

# Tehnologija izrade pužnog vratila motokultivatora

---

Šalov, Boris

Undergraduate thesis / Završni rad

2019

*Degree Grantor / Ustanova koja je dodijelila akademski / stručni stupanj:*

**Josip Juraj Strossmayer University of Osijek, Faculty of Agrobiotechnical Sciences Osijek /  
Sveučilište Josipa Jurja Strossmayera u Osijeku, Fakultet agrobiotehničkih znanosti Osijek**

*Permanent link / Trajna poveznica:* <https://um.nsk.hr/um:nbn:hr:151:006359>

*Rights / Prava:* [In copyright](#) / [Zaštićeno autorskim pravom.](#)

*Download date / Datum preuzimanja:* **2024-07-15**



Sveučilište Josipa Jurja  
Strossmayera u Osijeku

**Fakultet  
agrobiotehničkih  
znanosti Osijek**

*Repository / Repozitorij:*

[Repository of the Faculty of Agrobiotechnical  
Sciences Osijek - Repository of the Faculty of  
Agrobiotechnical Sciences Osijek](#)



SVEUČILIŠTE JOSIPA JURJA STROSSMAYERA U OSIJEKU  
FAKULTET AGROBIOTEHNIČKIH ZNANOSTI OSIJEK

Boris Šalov

Preddiplomski sveučilišni studij Poljoprivreda

Smjer Mehanizacija

**Tehnologija izrade pužnog vratila motokultivatora**

Završni rad

Osijek, 2019.

SVEUČILIŠTE JOSIPA JURJA STROSSMAYERA U OSIJEKU  
FAKULTET AGROBIOTEHNIČKIH ZNANOSTI OSIJEK

Boris Šalov

Preddiplomski sveučilišni studij Poljoprivreda

Smjer Mehanizacija

**Tehnologija izrade pužnog vratila motokultivatora**

Završni rad

Osijek, 2019.

SVEUČILIŠTE JOSIPA JURJA STROSSMAYERA U OSIJEKU  
FAKULTET AGROBIOTEHNIČKIH ZNANOSTI OSIJEK

Boris Šalov

Preddiplomski sveučilišni studij Poljoprivreda

Smjer Mehanizacija

**Tehnologija izrade pužnog vratila motokultivatora**

Završni rad

Povjerenstvo za ocjenu završnog rada:

1. Ivan Vidaković, mag.ing.mech.
2. Prof.dr.sc. Goran Heffer
3. Doc.dr.sc. Vjekoslav Tadić

Osijek, 2019.

Sveučilište Josipa Jurja Strossmayera u Osijeku  
Fakultet agrobiotehničkih znanosti Osijek  
Preddiplomski sveučilišni studij Poljoprivreda, smjer Mehanizacija

**Završni rad**

**Boris Šalov**

### **Tehnologija izrade pužnog vratila motokultivatora**

**Sažetak:**

Primjena motokultivatora je u plastenicima, staklenicima, voćnjacima, vinogradima, vrtovima, okućnicama i u brdsko planinskim područjima. Rade na principu rotiranja motičica koje dobivaju pogon od pogonskog vratila. Prijenos pogona ili snage sa pogonskog vratila na motičice izvodi se pomoću zupčanih prijenosnika, koji se sastoje od pogonskog vratila spregnutog u zupčani par sa gonjenim zupčanicom. U slučaju opisanog motokultivatora, zupčani prijenosnik se sastoji od puža i pužnog kola, koji osiguravaju miran i tih rad uz visoki prijenosni omjer i dugi vijek trajanja. Strojna izrada pužnog vratila iziskuje veliko znanje poljoprivredne mehanizacije, proizvodnih tehnologija te postupaka strojne i toplinske obrade materijala. Za izradu opisanog pužnog vratila upotrebljavaju se konstrukcijski čelici za cementaciju, zbog svojih mehaničkih i tehnoloških svojstava. Od vrsta strojnih obrada čelika upotrebljava se piljenje, tokarenje, glodanje i vanjsko okruglo brušenje, kako uz pomoć klasičnih obradnih strojeve, tako i suvremenih CNC strojeva i tehnologije. Nakon strojne obrade pužnog vratila slijedi kemijsko-difuzijski postupak toplinske obrade cementiranje i induktivno kaljenje. Kontrola kvalitete vrši se pri svim fazama izrade i izvodi se unaprijed utvrđenim mjernim uređajima i pomagalima.

**Ključne riječi:** poljoprivredna mehanizacija, proizvodne tehnologije, motokultivator, pužno vratilo

42 stranica, 6 tablica, 32 grafikona i slika, 23 literaturnih navoda

Završni rad je pohranjen: u Knjižnici agrobiotehničkih znanosti Osijek i u digitalnom repozitoriju završnih i diplomskih radova Fakulteta agrobiotehničkih znanosti Osijek

Josip Juraj Strossmayer University of Osijek  
Faculty of Agrobiotechnical Sciences Osijek  
Undergraduate university study Agriculture, course Mechanization

**Final work**

**Boris Šalov**

### **Technology of gear shaft production for rototiller**

**Summary:**

Rototillers are used in plastic greenhouses, glasshouses, orchards, vineyards, gardens, small gardens and in hilly and mountainous terrains. They operate on the principle of rotating tines which get the drive, i.e. the power from the drive shaft. The transmission of drive or power from the drive shaft to the tines is carried out by the gear drives, which consist of a gear arrangement of a drive shaft engaged with a driven gear. In the case of the described tiller, the gear drive consists of worm gear shaft and worm wheel, which ensure smooth and quiet transmission with high transmission ratio and achievable long lifetime. The machining of the worm gear shaft requires abundant knowledge of agricultural mechanization, production technologies and processes of mechanics and steel heat treatments. Material used for the production of the described worm gear shaft is case hardening steel, due to its mechanical and technological properties. The types of steel machining processes used are sawing, turning, milling and outer round grinding, with the help of classical machining systems as well as modern CNC machines and technologies. After the worm gear shaft machining, what follows is a chemical-diffusion heat treatment process of carburization and inductive hardening. Quality control is done at all stages of manufacture and it is carried out with pre-determined measuring devices and tools.

**Keywords:** agricultural mechanization, manufacturing technology, rototiller, gear shaft,

42 pages, 6 tables, 32 figures, 23 references

Final work is archived in Library of Faculty of Agrobiotechnical Sciences Osijek and in digital repository of Faculty of Agrobiotechnical Sciences Osijek

## Sadržaj:

|  |           |
|--|-----------|
| <b>1. UVOD .....</b>   | <b>1</b>  |
| <b>2. MOTOKULTIVATORI.....</b>   | <b>2</b>  |
| <b>3. ZUPČANICI .....</b>  | <b>4</b>  |
| <b>3.1. Modul zupčanika.....</b>   | <b>6</b>  |
| <b>3.2. Pužni prijenosnici .....</b>   | <b>7</b>  |
| <b>4. OBRADA ODVAJANJEM ČESTICA .....</b>  | <b>9</b>  |
| <b>4.1. Gibanja u obradi odvajanjem čestica .....</b>  | <b>12</b> |
| <b>5. TOPLINSKA OBRADA .....</b>   | <b>14</b> |
| <b>6. IZRADA PUŽNOG VRATILA MOTOKULTIVATORA .....</b>  | <b>16</b> |
| <b>6.1. Materijal za izradu pužnog vratila.....</b>  | <b>16</b> |
| <b>6.2. Piljenje .....</b>   | <b>18</b> |
| <b>6.3. Tokarenje.....</b>   | <b>20</b> |
| <i>6.3.1. Tokarski noževi.....</i>   | <i>21</i> |
| <i>6.3.2. Tehnološki proces tokarenja pužnog vratila .....</i>   | <i>22</i> |
| <b>6.4. Vanjsko okruglo brušenje .....</b>   | <b>25</b> |
| <b>6.5. Glodanje zavoja (zubi) pužnog vratila.....</b>   | <b>27</b> |
| <i>6.5.1. Glodalo za izradu zavoja pužnog vratila .....</i>  | <i>30</i> |
| <b>6.6. Sredstvo za hlađenje, ispiranje i podmazivanje kod piljenja, tokarenja i vanjskog okruglog brušenja.....</b> | <b>30</b> |
| <b>6.7. Sredstvo za hlađenje, ispiranje i podmazivanje u izradi zavoja (zuba).....</b>                               | <b>30</b> |
| <b>6.8. Toplinska obrada pužnog vratila .....</b>  | <b>31</b> |
| <i>6.8.1. Pougličavanje u plinovitim sredstvima .....</i>  | <i>31</i> |
| <i>6.8.2. Kaljenje .....</i>   | <i>33</i> |
| <i>6.8.3. Popuštanje.....</i>  | <i>33</i> |
| <i>6.8.4. Tehnologija postupka toplinske obrade pužnog vratila motokultivatora .....</i>                             | <i>33</i> |
| <b>6.9. Induktivno (visokofrekventno) kaljenje .....</b>   | <b>38</b> |
| <b>7. ZAKLJUČAK .....</b>  | <b>40</b> |
| <b>8. LITERATURA .....</b>   | <b>41</b> |

## 1. UVOD

Motokultivatori su radni strojevi malih masa i dimenzija i pretežito se primjenjuju za poslove gdje se traktori ne mogu upotrebljavati. Mogu se koristiti za rad u plastenicima, voćnjacima, vinogradima, staklenicima, vrtovima, okućnicama, i u brdsko planinskim područjima. Posjeduju motore snage najčešće od 5kW, iako mogu biti opremljeni i snažnijim motorima, najčešće do 12 kW.

Ovisno o potrebama te uvjetima rada motokultivatori mogu obavljati osnovnu obradu tla, ali glavna primjena im je završna i predsjetvena priprema tla nakon oranja, uništavanje korova, usitnjavanje biljnih ostataka te unošenje kondicionera, gnojiva i biljnih ostataka u tlo. Vrlo agresivno usitnjavaju tlo, a rade na načelu rotiranja motičica koje dobivaju pogon od pogonskog vratila.

Prema Vučić i sur. (1999.) osnovna uloga vratila je prijenos okretnog momenta od pogonskog stroja do mjesta uporabe. Izložena su naprezanju na savijanje uslijed djelovanja poprečnih sila i naprezanju na uvijanje, uslijed djelovanja zakretnog momenta.

Prijenos snage ili pogona sa pogonskog vratila na motičice motokultivatora se izvodi pomoću zupčanih prijenosnika, koji su najzastupljenija vrsta mehaničkih prijenosnika. Pogonsko vratilo da bi ostvarilo svoju funkciju mora u okviru prijenosnika snage biti spregnut ili uzubljen u zupčani par sa gonjenim zupčanicom. Zupčani parovi mogu biti čelnici sa ravnim, kosim ili strelastim zubima, stožnici, vijčanici ili puž sa pužnim kolom.

Kod pužnih prijenosa u zahvatu je veća površina zuba ili zavoja nego kod primjerice zupčanika sa ravnim zubima. U radu dolazi do klizanja zuba po zubu, time se postiže miran i tih rad, imaju vrlo visoki prijenosni omjer s jednim stupnjem prijenosa, dobru iskoristivost i dug vijek trajanja uz uvjet pravilne ugradnje, dobrog održavanja i podmazivanja .

Pužni prijenosnici se pretežito izrađuju iz konstrukcijskih čelika koji mogu biti poboljšani, cementirani ili kaljeni.



## 2. MOTOKULTIVATORI

Motokultivatori ili motorne kopačice prema Bugarinu i sur. (2014.) koriste se za obradu najmanjih njiva, vrtova i okućnica. Nemaju vlastiti hodni mehanizam, nego vratilo freze sa motičicama, tj. noževima, čijim se prinudnim okretanjem obrađuje zemljište i istovremeno omogućava kretanje motokultivatora. Upravljanje se obavlja ručno pomoću poluga i ručica od strane rukovatelja, koji se kreće iza motokultivatora. Opremaju se pogonskim oto ili dizel-motorima manjih snaga, 2,2 do 5 kW. Kod motokultivatora koji se koriste u zaštićenom prostoru ugrađuju se elektromotori manje snage, koji stvaraju manju buku i ne stvaraju štetne plinove.

Uz motokultivator i motokopačica pojavljuje se i naziv freza, prema oruđu koje se najviše koristi, što dodatno može stvoriti zbrku u nazivu, ali naziv motokultivator je najčešći u primjeni. Skidanjem rotora freze sa noževima i ugradnjom kotača umjesto njih postaju jednoosovinski traktori koji mogu biti opremljeni motorima i do 12 kW, a mogu se koristiti i u transportu s odgovarajućom prikolicom. Na motokultivator je moguće priključiti veći broj odgovarajućih priključaka te je s time i njegov rad ekonomičniji. Zbog toga se motokultivator smatra najuniverzalnijim poljoprivrednim strojem.



Slika 1. Motokultivator HONDA FG-205

(Izvor: <https://www.angliamowers.co.uk/honda-fg205-mini-tiller.html>)

Motokultivator Honda FG-205 (Slika 1.) proizvodi se bez prekida 16 godina i do sada je isporučeno približno 60000 primjeraka, većinom za strana tržišta zapadne Europe. Glavne karakteristike motokultivatora mogu se vidjeti u tablici 1.

Tablica 1. Karakteristike Motokultivatora Honda FG - 205 (Izvor: autor)

| <b>Motokultivator Honda FG-205</b> |                                 |
|------------------------------------|---------------------------------|
| Namjena                            | Obrada tla                      |
| Dimenzije                          | 1155 x 510 x 1035 mm            |
| Težina                             | 24 kg                           |
| <b>Motor</b>                       |                                 |
| Model                              | GXV50T                          |
| Tip                                | 4-taktni, 1 cilindar            |
| Obujam motora                      | 49,4 cc                         |
| Hlađenje                           | Zrakom                          |
| Podmazivanje                       | Uljem, prskanje                 |
| Omjer kompresije                   | 8,0 : 1                         |
| Neto snaga                         | 1,6 / 7000 KW/min <sup>-1</sup> |
| Nazivna snaga                      | 1,3 / 4800 KW/min <sup>-1</sup> |
| Najveći br. okretaja               | 4800 (+200) min <sup>-1</sup>   |
| Br. Okretaja kod praznog hoda      | 2200 (+/-200) min <sup>-1</sup> |
| Pročistač                          | Suhi (Papirni)                  |
| Gorivo                             | Bezolovni benzin                |
| Zapremina spremnika goriva         | 0,35 l                          |
| Potrošnja goriva                   | 0,58 l/h                        |
| Ulje za podmazivanje               | SAE 10W30                       |
| <b>Prijenos snage</b>              |                                 |
| Vrsta prijenosa                    | Pužni                           |
| Spojka                             | Centrifugalna                   |
| Zapremina ulja reduktora           | 80 cm <sup>3</sup>              |
| Brzina okretanja izlazne osovine   | 135 min <sup>-1</sup>           |

### 3. ZUPČANICI

Zupčanik je strojni dio koji se koristi za prijenos kružnog gibanja i zakretnog momenta pomoću zuba koji su pravilno raspoređeni po zakrivljenoj plohi oblika valjka. Zubi zupčanika međusobnim pritiskom pretvaraju kružno gibanje jednoga zupčanika u kružno gibanje drugog, odnosno pretvaraju kružno gibanje u pravocrtno i obratno (Hercigonja, 2005.).

Oblik zupčanika ovisi o namjeni zupčanika i položaju vratila te u praksi razlikujemo razne izvedbe. Najčešće primjenjivani zupčanici i zupčani parovi u strojarskoj praksi prikazani su slikom 2.

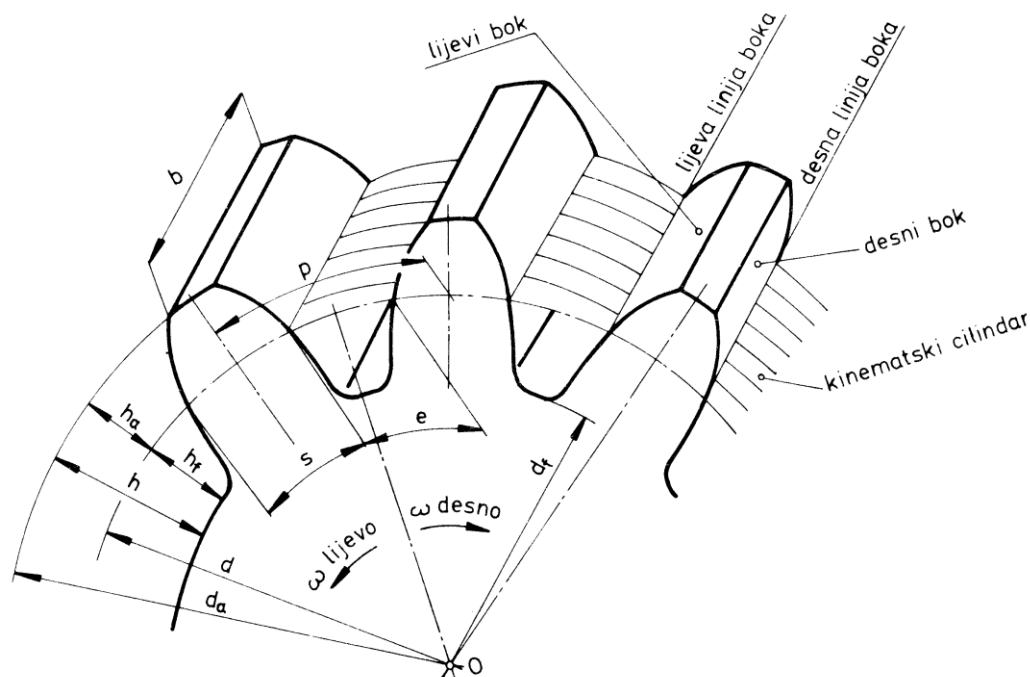


Slika 2. Vrste zupčanika i prijenosa (Izvor: Mechanical Booster, 2013.)

Prema slici 2., podjela obuhvaća sljedeće vrste zupčanika:

- |                                 |   |
|---------------------------------|---|
| a) Čelnici s ravnim zubima      | f) Stožnici s ravnim zubima                     |
| b) Čelnici s kosim zubima       | g) Unutarnji prijenos čelnicima s ravnim zubima |
| c) Čelnici sa strelastim zubima | h) Pužni prijenos                               |
| d) Stožnici sa zavojitim zubima | i) Prijenos ozubnicom                           |
| e) Stožnici s kosim zubima      |   |

Dimenzioniranje i izrađivanje zupčanika je izrazito zahtjevan zadatak koji zahtjeva određeno znanje i iskustvo. Da bih se moglo spregnuti zupčanike u zupčane parove te sigurno i učinkovito prenositi snagu i gibanje, potrebne su velike preciznosti i pridržavanja zadanih tolerancija pri strojnoj obradi zupčanika. Primjerice u proizvodnji poljoprivredne mehanizacije tolerancija izrade visine, širine i koraka zuba zupčanika može biti do 0,05 mm ili 0,03mm, dok su u autoindustrijskoj proizvodnji zahtjevi čak i veći. Slika 3. prikazuje osnovne dimenzije zupčanika s ravnim zubima.



Slika 3. Osnovne dimenzije zupčanika (Izvor: Oberšmit, 1982.)

gdje je:

$b$  - debljina zupčanika

$h$  - visina zuba

$d$  - promjer diobene kružnice

$h_a$  - tjemena visina zuba

$d_a$  - promjer tjemene kružnice

$h_f$  - podnožna visina zuba

$d_b$  - promjer temeljne kružnice

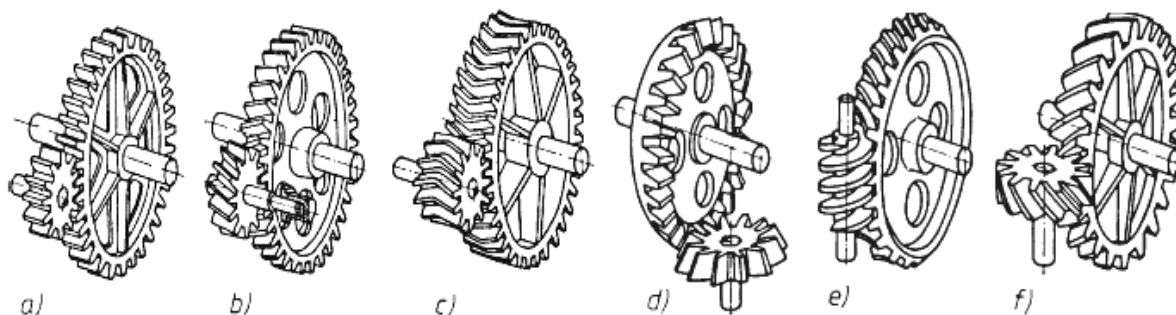
$p$  - korak

$d_f$  - promjer podnožne kružnice

$s$  - širina zuba

Dva uzajamno spregnuta zupčanika naziva se zupčani par, tj. kada se u sprezi nalaze dva ili više zupčanika, onda govorimo o zupčanom prijenosniku. U pravilu su zupčanici u zupčanom prijenosniku različitih promjera, jedan je manji pogonski, a drugi veći gonjeni zupčanik.

Prema Dunđeru (2012.) to je sustav za neposredni oblikovni prijenos okretnog momenta (vrtnje, energije, snage) s dva ili više zupčanih parova. Smjerovi vrtnje zupčanika zupčanog para su uvijek suprotni. Slika 4. prikazuje osnovne oblike zupčanih parova.



Slika 4. Osnovni oblici spregnutih zupčanih parova (Izvor: Dunder, 2012.)

Prema slici 4, osnovni oblici spregnutih zupčanih parova su:

- |   |                                      |
|---|--------------------------------------|
| a) čelnik / čelnik s ravnim zubima      | d) stožnik / stožnik s ravnim zubima |
| b) čelnik / čelnik s kosim zubima       | e) puž / pužno kolo                  |
| c) čelnik / čelnik sa strelastim zubima | f) vijčanik / vijčanik               |

Zupčanim prijenosnicima nije potreban poseban prijenosni element, primjerice remen kao kod remenskih i lanac kod lančanih prijenosnika. Tijekom rada zupčanog para u svakom se trenutku u zahvatu nalazi više zuba zupčastog para, te se pritom:

- uspostavlja kontakt između zubi,
- zubi se valjaju jedan po drugome uz zaokretanje zupčanika,
- dolazi do prekida kontakta bokova zuba.

### 3.1. Modul zupčanika

Prema Dunđeru (2012.) modul je dio diobenog promjera i određen je u normama. Načelno se može izraditi zupčanik s proizvoljnim modulom, ali kako bi se smanjio broj alata potrebnih za izradu zupčanika te olakšala zamjenjivost zupčanika, nizovi modula su utvrđeni u normama.

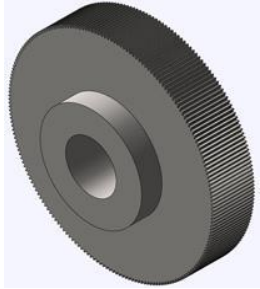
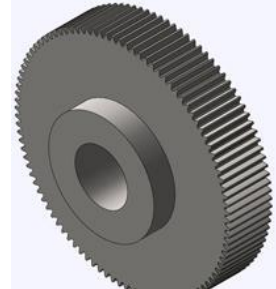

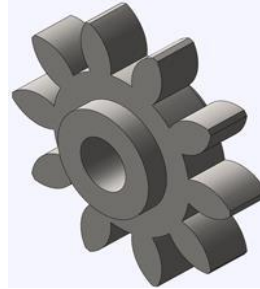
Modul zupčanika možemo objasniti i formulom  $m = d / z$  (mm), gdje je:

m - modul zupčanika,

d - diobeni promjer zupčanika,

z - broj zubi zupčanika.

Tablica 3. Primjeri zupčanika različitih modula (Dunđer, 2012.)

| $d = 100 \text{ mm}$  |   |  |   |
|---|---|--|---|
| $m = 0,5 \text{ mm}$  | $m = 1 \text{ mm}$  | $m = 5 \text{ mm}$   | $m = 10 \text{ mm}$   |
|  |  |  |  |

Ako su diobeni promjeri uspoređivanih zupčanika jednaki, što je manji modul zupčanika time je veći broj zuba zupčanika (Tablica 3.). Spregnuti zupčanici moraju imati jednake korake zuba i module zupčanika.

### 3.2. Pužni prijenosnici

Prema Oberšmitu (1982.) pužni prijenosnici sastoje se od puža i pužnog kola, a predstavljaju ozubljene prijenosnike s mimosmjernim osima vratila. Kut kojeg zatvaraju osi vratila najčešće je  $90^\circ$ , međutim kut može biti i različit od  $90^\circ$ . Mimosmjernost vratila omogućuje da se od jednog pogonskog vratila može odvoditi snaga na veći broj gonjenih vratila. Najčešće je puž pogonski dio prijenosnika (ako se vrši redukcija broja okretaja). Međutim, pogonski dio prijenosnika može biti i pužno kolo (u slučaju multiplikacije broja okretaja, uz nisku iskoristivost prijenosnika). Smjer okretanja pužnog kola ovisi o smjeru okretanja puža i smjeru zavojnice puža. Pužnim prijenosnicima mogu se postići veliki prijenosni omjeri kod redukcije od  $i = 1$  do  $i = 100$ , kod multiplikacije od  $i = 1$  do  $i = 15$ . Povezivanjem dvaju pužnih prijenosnika mogu se postići vrlo visoki prijenosni omjeri

Prednosti pužnih prijenosnika:

- Miran i tih, ne dolazi do valjanja zuba po zubu, već samo do klizanja zuba po zubu,
- Vrlo visoki prijenosni omjeri s jednim stupnjem prijenosa,
- Visoko opterećenje bokova zubi, u zahvatu je veći broj zubi,
- Relativno dobra iskoristivost prijenosnika s viševojnim puževima,
- Mogućnost ostvarenja samokočnosti,
- Dugi vijek trajanja uz uvjet precizne izrade, pravilne montaže, dobrog održavanja i podmazivanja,
- Manji su i lakši od prijenosnika s cilindričnim i konusnim zupčanicima,

- Jedan puž se može upariti sa većim brojem pužnih kola.

Nedostaci pužnih prijenosnika:

- Prijenosnici s cilindričnim pužem imaju manju iskoristivost od prijenosnika s čelnicima ili stožnicima,
- Izrada zahtjeva preciznost i iskustvo,
- Visoka cijena izrade,
- Oslobađa se visoka toplina pri radu koju treba odvoditi sredstvom za hlađenje.

Primjena pužnih prijenosnika najčešća je u rasponu snage do 100 i 150 kW, za izradu transportera, liftova, motornih dizalica, proizvodnih strojeva, reduktora, pogona bubnjeva, pumpi, alatnih strojeva itd. Pužnim prijenosnicima postižu se prijenosi velikih snaga s dobrom iskoristivošću. Slika 5. prikazuje pužni prijenosnik, odnosno pužno vratilo motokultivatora Honda FG-205.



Slika 5. Pužno vratilo motokultivatora Honda FG-205 (Izvor: autor)



## 4. OBRADA ODVAJANJEM ČESTICA

U suvremenom proizvodnom ciklusu proizvodnje strojeva, strojnih dijelova, alata i opreme, neizbježno je korištenje strojeva za proizvodnju koji koriste alate (alatni strojevi). Osnovni zadatak alatnih strojeva je zamjena ljudskog rada, uz bitno uvećanu točnost, produktivnost i ekonomičnost. Služe za obradu dijelova iz različitih materijala, a specifični su po tome, jer mogu proizvesti i održavati sami sebe. (Kranjčec, I., 2017.) Slika 6 prikazuje CNC vertikalnu glodalicu HAAS VF-3SS.



Slika 6. CNC vertikalna glodalica HAAS VF-3SS (Izvor: <https://www.haascnc.com/machines/vertical-mills/vf-series/models/medium/vf-3ss.html>)

Obrada odvajanjem čestica je skup proizvodnih tehnologija tj. postupaka obrade materijala sa ciljem da se iz sirovog materijala (pripremak) dobije gotov proizvod (izradak). To je najvažniji industrijski proces obrade materijala te je ujedno i širok pojam koji pokriva veliki broj procesa obrade koji služe za odstranjivanje viška materijala s obratka, obično u obliku odvojene čestice (Luketić, L. 2018.).

Postupci obrade materijala turpijanjem i grecanjem izvode se ručnim alatima, dok se strojno izvode sa raznim alatnim strojevima. Najvažniji strojni postupci obrade materijala odvajanjem čestica su tokarenje, glodanje, bušenje, brušenje kružno ili ravno, blanjanje, dubljenje, provlačenje, razvrtanje, piljenje, i slično. Svim ovim postupcima obrade odvajanjem čestica zajedničko je da se pomoću alata s jednom ili više reznih oštrica



u obliku klina s obratka odvajaju čestice materijala. Alat i obradak moraju pritom, uz primjenu energije, imati određena gibanja koja omogućuju proces obrade odvajanjem čestica.

Za utvrđivanje tehnologije rada i pravilan odabir postupka obrade potrebno je odrediti određene parametre. Najvažniji parametri koji utječu na određivanje postupka obrade su:

- Materijal koji se obrađuje – potrebno je znati kemijsku strukturu te tvrdoću obratka, tj. sirovine,
- Početna geometrija obratka – važno je pravilno odrediti koju vrstu alatnog stroja primijeniti te koliko ima prostora do mjere na obratku radi stezanja te izbjegavanja udara alata sa obratkom,
- Materijal alata – najčešće se koriste alati od brzoreznog čelika (HSS), dijamanta, tvrdog metala itd. Mora se obratiti pozornost kojim materijalom alata se može obrađivati koji materijal obratka,
- Geometrija alata – određuje se kako bi se ispunile specifične funkcije obrade.
- Parametri obrade – potrebno je pravilno odabrati brzinu i dubinu rezanja te posmak, ovisno o vrsti alata koji upotrebljavamo, materijalu obratka koji se obrađuje te karakteristikama i specifikacijama alatnog stroja,
- Stezne naprave - predmeti obrade se drže na određenoj poziciji u odnosu na radni alat, stegnuti u stezne naprave ili u same alatne strojeve. Za različite alatne strojeve postoje i različite vrste steznih naprava. Ispravne i pravilno odabrane stezne naprave su isto tako ključne za postizanje preciznost obrade i siguran rad alatnog stroja,
- Sredstvo za hlađenje, ispiranje i podmazivanje (SHIP) - služi za hlađenje obratka, alata i strugotine, smanjenje trenja podmazivanjem, odstranjivanje strugotine iz zone rezanja i poboljšava kvalitetu obrađivane površine. Također može služiti i za podmazivanje samoga alatnog stroja i sprječava pojavu korozije,
- Mehanizmi stvaranja odvojene čestice - lokalna rezna smična deformacija materijala obratka ispred rezne oštrice alata,
- Sile rezanja - sile rezanja moraju biti dovoljno velike kako bi došlo do odvajanja materijala i stvaranja odvojene čestice. Odvojena čestica nastaje kombinacijom plastične deformacije i loma materijala. Deformirana čestica se lomom odvaja od osnovnog materijala. Proces odvajanja i formiranje čestice može se najlakše analizirati ako je glavna oštrica okomita na relativno kretanje.

Prednosti obrade odvajanjem čestica su:

- moguće postizanje velikih točnosti, tj. preciznosti u radu,
- jednostavno oblikovanje oštih rubova, ravnih površina te unutarnjih i vanjski profila,
- moguće je obrađivati i kompliciranu geometriju i u širokom rasponu dimenzija,
- dobra kvaliteta obrađene površine, bez potrebe za naknadnim završnim obradama,
- moguća obrada toplinski obrađenih i krutih materijala,
- primjena pri obradi gotovo svih poznatih materijala,
- uzrokuje male ili nikakve promjene u strukturi materijala obratka,
- pogodno za automatizaciju i serijsku proizvodnju,
- ekonomičnost i produktivnost kod maloserijske i pojedinačne proizvodnje.

Nedostaci obrade odvajanjem čestica su:

- stvara odvojene čestice, moguća fizička oštećenja radnika,
- za izradu jednog obratka potrebno je više postupaka i više raznovrsnih alatnih strojeva,
- pojedini dijelovi zahtijevaju primjenu točno određenog CNC strojeva,
- alatni strojevi i potreba za rukovanjem alatima i obratcima mogu zahtijevati veliki radni prostor,
- mikro klima je pod utjecajem obradnih procesa, stvara se toplina i buka, u zraku se mogu nalaziti čestice rashladne tekućine, ulja i metala, istjecanje tekućina i ulja iz stroja. Moguće stvaranje štetne radijacije pri nepravilnoj obradi obratka,
- visoki udio pomoćnih i pripremno-završnih vremena.

Kod svih postupaka obrade rezanjem moraju se ispuniti određeni zahtjevi (Matošević M., 2001.):

- Djelovanje otpora materijala na alat mora biti što manji,
- Vijek trajanja alata treba biti što duži,
- Obradena površina mora biti u zahtijevanoj kvaliteti,
- Vrijeme obrade mora biti što kraće.

#### 4.1. Gibanja u obradi odvajanjem čestica

Procesi obrade sirovine, tj. obratka, razlikuju se po tome izvode li glavno ili pomoćno gibanje alat, obradak ili oboje. Obrada odvajanjem materijala može se definirati kao odvajanje materijala od obratka, primjerice tokarenjem ili glodanjem, i rezanjem, tj. presijecanjem toga tijela. Podjela glavnih i pomoćnih gibanja za najvažnije postupke odvajanjem čestica prikazana je u tablici 4.

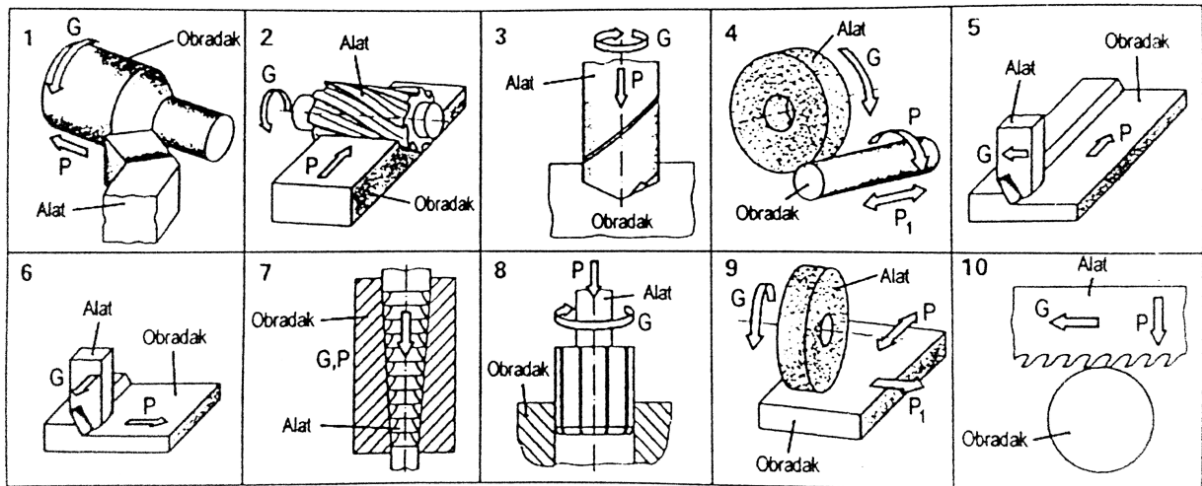
Tablica 4. Podjela glavnih i pomoćnih gibanja za najvažnije postupke odvajanjem čestica (Izvor: Mirilović, 2015.)

| Redni broj | POSTUPAK           | GLAVNO GIBANJE G |           | POMOĆNO GIBANJE P |           | SLIKA |
|------------|--------------------|------------------|-----------|-------------------|-----------|-------|
|            |                    | Vrsta            | Izvodi ga | Vrsta             | Izvodi ga |       |
| 1.         | Tokarenje          | kružno           | obradak   | pravocrtno        | alat      | 1     |
| 2.         | Glodanje           | kružno           | alat      | pravocrtno        | obradak   | 2     |
| 3.         | Bušenje            | kružno           | alat      | pravocrtno        | alat      | 3     |
| 4.         | Bušenje (kružno)   | kružno           | alat      | pravocrtno        | obradak   | 4     |
| 5.         | Blanjanje          | pravocrtno       | alat      | pravocrtno        | alat      | 5     |
| 6.         | Dubljenje          | pravocrtno       | alat      | pravocrtno        | obradak   | 6     |
| 7.         | Provlačenje        | pravocrtno       | alat      | sadržano u alatu  | alat      | 7     |
| 8.         | Razvrtanje         | kružno           | alat      | pravocrtno        | alat      | 8     |
| 9.         | Brušenje (ravno)   | kružno           | alat      | pravocrtno        | obradak   | 9     |
| 10.        | Piljenje ( tračno) | pravocrtno       | alat      | pravocrtno        | alat      | 10    |

Gibanja u obradi odvajanjem čestica dijelimo na:

- Glavno gibanje (G) - izvodi se brzinom rezanja ( $v_c$ ), to je ono gibanje alata ili obratka koje vrši odvajanje čestica materijala. Pri tom gibanju troši se najveći dio snage alatnoga stroja, a može biti kružno ili pravocrtno te kontinuirano i diskontinuirano,
- Posmično gibanje (P) - izvodi se posmičnom brzinom ( $v_f$ ) i služi za održavanje kontakta između predmeta obrade i alata, može biti kružno i pravocrtno te kontinuirano i diskontinuirano,
- Dostavno gibanje (D) - podrazumijeva dubinu rezanja, dovodi alat i obradak u zahvat i odmiče alat od obratka nakon obavljene obrade.

Slika 7. prikazuje glavna i pomoćna gibanja kod najvažnijih postupaka obrade.



Glavno gibanje G – vezano za brzinu rezanja

Pomoćno gibanje P – vezano za posmak

Slika 7. Glavno i pomoćno gibanje kod najvažnijih postupaka obrade

(Izvor: Mirilović, 2015.)

## 5. TOPLINSKA OBRADA

Kod obrada djelovanjem topline (toplinska obrada), predmet se namjerno podvrgava temperaturno-vremenskim ciklusima kako bi se postigla željena mikrostruktura, a time i željena (mehanička, fizička i kemijska) svojstva (Stupnišek i Cajner, 2001.).

Gabrić i Šitić (2015.) navode da pri visokim temperaturama, na koje se izradak zagrijava prilikom toplinske obrade, moguće su kemijske reakcije površine metala s okolnom atmosferom u peći (kod čelika dolazi do pojave razugljičenja i oksidacije površine u kontaktu s atmosferom). Te reakcije su nepoželjne pa treba poduzeti mjere za njihovo sprječavanje, osim tada kad se namjerno mijenja kemijski sastav površine, u kontroliranoj atmosferi, čime se poboljšavaju svojstva metala.

Danas se mogu koristiti razni postupci toplinskih obrada, a koji će se primijeniti ovisi o svrsi i namjeni obratka te kakve učinke i promjene se na njemu želi dobiti, tj. izazvati.

Najčešće se dijele prema dubini do koje dopire utjecaj toplinske obrade. To je značajno i stoga što brojni elementi strojeva imaju izrazite zahtjeve samo na svojstva "površine" (Gabrić i Šitić 2015.). Obzirom na navedeno, podjelu možemo prikazati slikom 8.



Slika 8. Podjela postupaka toplinske obrade (Izvor: Gabrić i Šitić 2015.).

Toplinska obrada zupčanika izvodi se s ciljem (Mikulčić, 2009.):

- da se povećanjem čvrstoće i povoljnijom superpozicijom naprezanja u korijenu zuba postigne bolja opteretivost,

- da se postigne bolja opteretivost bokova i veća otpornost na trošenje izazvano trenjem,
- da se postigne dobra obradivost. Kovani i valjani čelik ima često grubu strukturu, a radi nejednolikog hlađenja i različitu tvrdoću, pa je radi poboljšanja obradivost i potrebna odgovarajuća toplinska obrada.

Kod izrade zupčanika mogu se primjenjivati toplinske obrade čiji se utjecaj više ili manje ravnomjerno proteže na cijeli presjek zupčanika. To su postupci toplinskih obrada vraćanjem u ravnotežno stanje:

- normalizacija,
- meko žarenje,
- žarenje radi uklanjanja preostalih napetosti,
- žarenje radi postizanja kuglaste perlitne strukture,
- žarenje s reguliranim hlađenjem,
- poboljšavanje.

Također mogu se primjenjivati toplinske obrade čiji se utjecaj proteže samo na površinu zupčanika, postupcima direktnog površinskog kaljenja:

- indukciono kaljenje,
- plameno kaljenje.

I kemijsko-difuzijskim postupcima toplinske obrade:

- cementiranje,
- karbonitriranje,
- nitriranje u solnoj kupelji ili plinu,
- boriranje,
- sulfiriziranje,
- kaljenje (klasično).

## 6. IZRADA PUŽNOG VRATILA MOTOKULTIVATORA

### 6.1. Materijal za izradu pužnog vratila

Prema Hercigonji (2005.) izbor materijala za zupčanike ovisi o svojstvima koja zupčanik mora imati, a to su: opterećenost, obradivost, cijena, tražena kvaliteta i uvjeti pogona.

Ovisno o otpornosti na trošenje za izradu zupčanika se koriste: prešane umjetne smole, sivi lijev, nodularni lijev, temper lijev, čelični lijev, konstruktivni čelici, čelici za poboljšavanje te čelici za cementiranje (Mikulčić, 2009.).

U slučaju pužnog vratila motokultivatora Honda FG-205, prema napatku naručitelja potrebno je kao materijal izrade koristiti konstrukcijski čelik za cementaciju oznake po HRN-u Č.4321, ili prema standardu EN 10027-1, čelik 20MnCr5. Dobavljač materijala za izradu pužnog vratila osigurava sirovinu kao vruće valjanu okruglu šipku čelika Č.4321 dužine 6 metara i promjera Ø25 milimetara.

Konstrukcijski čelici mogu biti poboljšani, cementirani i kaljeni te imaju visoku otpornost na trošenje. Primjena im je kao dijelovi strojeva kod uređaja i postrojenja koji obavljaju neku funkciju. To mogu biti razni spremnici, nosači, cijevi osovine, vratila, zupčanici i slično. Jezgra zupca kod zupčanika napravljenog od čelika za cementaciju mora ostati žilava radi elastičnog preuzimanja udarnog opterećenja. Zubi zupčanika se mogu jako fino obraditi što pogoduje tihom i mirnom radu uređaja i strojeva. Tablica 5. prikazuje različite vrste te svojstva i oznake materijala za izradu zupčanika.

Čelici za cementaciju predstavljaju konstrukcijske čelike kojima se nakon obrade odvajanjem čestica pougljičava rubni sloj. Nakon pougljičavanja rubnog sloja provodi se kaljenje kako bi se postigla visoka otpornost na trošenje rubnih slojeva, te povišena žilavost nepougljičene jezgre. Čelici za cementaciju uglavnom sadrže 0,1-0,2% ugljika prije pougljičavanja, a mogu biti ili ne legirani ili nisko legirani. Nakon pougljičenja rubni sloj sadrži 0,8- 0,9% ugljika, te se zakaljivanjem postiže tvrdoća i 61-64 HRC (Hlača, 2015.).

Tablica 5. Svojstva i oznake materijala za izradu zupčanika (Izvor: Podrug, 2005.)

| Materijal   | Oznaka HRN | Toplinska obrada                           | Tvrdoća boka zuba | Trajna dinamička čvrstoća                 |                                       |
|---|------------|--|-------------------|---|---------------------------------------|
|   |            |  |                   | Korijena zuba<br>F lim, N/mm <sup>2</sup> | Boka zuba<br>H lim, N/mm <sup>2</sup> |
| Sivi lijev  | SL 20      | -  | 180 HB            | 40  | 300                                   |
|   | SL 25      |  | 220 HB            | 55  | 360                                   |
|   | SL 35      |  | 240 HB            | 70  | 380                                   |
| Nodularni lijev                                       | NL 40      | -  | 180 HB            | 185                                       | 370                                   |
|   | NL 60      |  | 250 HB            | 245                                       | 490                                   |
|   | NL 80      |  | 290 HB            | 300                                       | 580                                   |
|   | NL 100     | poboljšano                                 | 350 HB            | 350                                       | 700                                   |
| Crni temper lijev                                     | CTe L 35   | -  | 150 HB            | 160                                       | 320                                   |
|   | CTe L 65   |  | 220 HB            | 230                                       | 460                                   |
| Čelični lijev   | ČL 0545    | -  | 160 HB            | 140                                       | 320                                   |
|   | ČL 0645    |  | 180 HB            | 160                                       | 380                                   |
| Konstrukcijski čelici                                 | Č 0462     | -  | 130 HB            | 140                                       | 290                                   |
|   | Č 0545     |  | 160 HB            | 160                                       | 370                                   |
|   | Č 0645     |  | 190 HB            | 175                                       | 430                                   |
|   | Č 0745     |  | 208 HB            | 205                                       | 460                                   |
| Čelici za poboljšanje                                 | Č 1331     | poboljšano                                 | 140 HV10          | 170                                       | 440                                   |
|   | Č 1531     | normalno                                   | 190 HV10          | 200                                       | 530                                   |
|   | Č 1731     | poboljšano                                 | 210 HV10          | 220                                       | 530                                   |
|   | Č 4130     | poboljšano                                 | 260 HV10          | 250                                       | 580                                   |
|   | Č 4131     | poboljšano                                 | 260 HV10          | 250                                       | 580                                   |
|   | Č 4731     | poboljšano                                 | 280 HV10          | 260                                       | 530                                   |
|   | Č 5431     | poboljšano                                 | 310 HV10          | 300                                       | 630                                   |
| Čelici za poboljšanje, plameno ili indukciono kaljeni | Č 1531     | Površina zakaljena, uključivo korijen zuba | 560 HV10          | 270                                       | 1030                                  |
|   | Č 4131     |  | 610 HV10          | 300                                       | 1100                                  |
|   | Č 4732     |  | 650 HV10          | 360                                       | 1070                                  |
| Čelici za poboljšavanje, nitrirani                    | Č 1531     | Nitrirano u kupki                          | 400 HV10          | 300                                       | 1000                                  |
|   | Č 4732     | Nitrirano u kupki                          | 500 HV10          | 380                                       | 1100                                  |
|   | Č 4732     | Nitrirano u plinu                          | 550 HV10          | 380                                       | 1070                                  |
| Čelici za cementiranje                                | Č 1220     | Cementirano i kaljeno                      | 720 HV10          | 400                                       | 1400                                  |
|   | Č 4320     |  | 720 HV10          | 430                                       | 1470                                  |
|   | Č 4321     |  | 720 HV10          | 440                                       | 1500                                  |
|   | Č 4721     |  | 720 HV10          | 380                                       | 1500                                  |
|   | Č 5420     |  | 720 HV10          | 460                                       | 1490                                  |
|   | Č 4520     |  | 740 HV10          | 500                                       | 1510                                  |
| Sintermetal : Fe + 1.5% Cu + 0.4% C                   | -          | -  | 80...100 HV10     | 250                                       | 400                                   |
| Duroplast   | grubi      | -  | -                 | 50  | 110                                   |
| Polyamid 6.6  | -          | -  | -                 | 40  | 70                                    |



Od konstrukcijskih čelika (Slika 9.) zahtijevaju se sljedeća svojstva:

- mehanička svojstva, visoka granica razvlačenja i pucanja, visoka istezljivost, visoka čvrstoća,
- otpornost na trošenje i što manji gubitak mase,
- otpornost na koroziju i oksidaciju,
- tehnološka svojstva kao što su rezljivost, zavarljivost i hladno oblikovanje.



Slika 9. Skladište konstrukcijskih čelika za strojnu obradu (Izvor: autor)

## 6.2. Piljenje

Piljenje je postupak obrade odvajanjem čestica rezanjem, koji služi u svrhu rezanja obratka, tj. šipke, profila ili cijevi na više komada koji u sljedećoj fazi tehnološkog procesa postaju obratci ili pripremci za neki drugi postupak strojne obrade. Izvodi se alatnim strojevima, pilama, ili rjeđe ručno, pri čemu je glavno režno i pomoćno posmično gibanje izvodi alatu. Alat za rezanje je pila i ima više reznih oštrica, od kojih je samo nekoliko istovremeno u zahvatu. Oblik zubaca ovisi o vrsti materijala koji se pili i postupku piljenja. Također u proizvodnji se uvažava što je manja debljina ili promjer priprema, to zubi pile trebaju biti manji. Pile se izrađuju od alatnog i brzoreznog čelika, a mogu biti sa umetnutim zupcima od brzoreznog čelika ili tvrdog metala.



Slika 10. Horizontalna tračna pila (Izvor: autor)

Postoje različite izvedbe strojnih pila za rezanje metala, a u praksi se najčešće koriste:

- tračne pile (vertikalne i horizontalne),
- okvirne pile,
- cirkulari.

Za pripremu sirovine za izradu pužnog vratila potrebno je koristiti horizontalnu tračnu pilu (Slika 10.), koja će vršiti operaciju rezanja čelika za cementaciju oznake Č.4321, šipke promjera  $\varnothing 25$  mm i dužine 6 metara na pojedinačnu dužinu od 192 mm. Pri obradi pile rezanjem, glavno režno gibanje vrši alat i iz jedne šipke moguće je izrezati i 30 obratka sirovine za daljnju strojnu obradu. Vrijeme rezanja tračnom pilom prema tehnologiji izrade pužnog vratila iznosi 0:00:58 h i čini 1. operaciju u izradi pužnog vratila motokultivatora Honda FG-205. Pripremljena, izrezana sirovina za izradu pužnog vratila može se vidjeti na slici 11.



Slika 11. Č.4321 za izradu pužnog vratila izrezan horizontalnom tračnom pilom, promjera Ø25 mm, dužine 192 mm (Izvor: autor)

### 6.3. Tokarenje

Tokarenje je postupak strojne obrade odvajanjem čestica kojim se proizvode osnosimetrični obratci kružnog poprečnog presjeka, a izvodi se alatnim strojevima, tokarilicama. Glavno kružno gibanje izvodi predmet obrade, dok pomoćno pravocrtno gibanje vrši alat stegnut u držač noža giba zajedno sa suportom stroja.

Pomoćno gibanje noža ovisno je o glavnom gibanju i obavlja se kontinuirano. Za jedan okret glavnog vretena nož se pomakne za određeni korak, takvo gibanje naziva se posmak stroja i mjeri se u mm/okretaju (Kranjčec, 2017.).

Tokarilice su najčešće korišteni alatni strojevi u obradi odvajanjem čestica, s najraznovrsnijom primjenom i mogućnostima obrade u proizvodnji. Predmet obrade na tokarilici steže se u steznu glavu ili „amerikaner“, koja je učvršćena na glavno vreteno stroja i rotira zajedno s njim ili između dva šiljka, pri čemu se jedan šiljak nalazi u steznoj glavi, a drugi se postavlja u konjić stroja.

Glavni zadatak tokarskog stroja je odvajanje čestica materijala reznim alatom (nožem), sa jednom oštricom. Pri takvoj obradi predmet obrade izvodi glavno kružno gibanje, dok se alat stegnut u držač noža giba zajedno sa suportom stroja i vrši pomoćno pravocrtno gibanje. Pomoćno gibanje noža ovisno je o glavnom gibanju i obavlja se kontinuirano. Za jedan okret glavnog vretena nož se pomakne za određeni korak, takvo gibanje naziva se posmak stroja i mjeri se u mm/okretaju (Kranjčec, 2017.).

Prema konstrukciji i glavnim svojstvima, tokarilice dijelimo na:

- univerzalne ili obične tokarilice,
- CNC tokarilice,
- CNC tokarski obradni centri,

- revolverske tokarilice,
- kopirne tokarilice,
- čeone tokarilice,
- vertikalne tokarilice,
- višerezne tokarilice,
- poluautomati i automati,
- tokarilice specijalnih namjena.

### 6.3.1. Tokarski noževi

Tokarski noževi, (Slika 12.) kao što sam naziv govori se koriste prilikom postupka tokarenja. Proizvode se od izdržljivih, čvrstih i tvrdih materijala, kao što su brzorezni čelici, tvrdi metali i keramike. Tokarske noževe razlikujemo:

- prema vrsti obrade, gruba, srednja ili fina obrada,
- prema orijentaciji vrha alata, lijevi i desni,
- prema položaju tokarenja, vanjsko ili unutarnje,
- za urezivanje utore i odrezivanje,
- za izradu navoja.



Slika 12. Lijevi nož za vanjsko grubo (gore) i fino tokarenje (dolje) (Izvor: autor)



### 6.3.2. Tehnološki proces tokarenja pužnog vratila

Prema tehnologiji izrade pužnog vratila motokultivatora Honda FG-205, postupke tokarenja je potrebno obaviti u tri zasebne radne operacije. Sve operacije strojne obrade tokarenja izvode se pomoću CNC tokarskog stroja HAAS ST-20 (Slika 13.).



Slika 13. CNC tokarilica HAAS ST-20

(Izvor: <https://www.haascnc.com/machines/lathes/st/models/standard/st-20.html>)

Obradak dužine 192 mm izrezan na horizontalnoj tračnoj pili, potrebno je stegnuti u steznu glavu CNC tokarilice sa trostranim tvrdim steznim čeljustima. One moraju prethodno biti pripremljene i obrađene za stezanje šipkastog materijala promjera  $\text{Ø}25$  mm. Lijevim noževima za vanjsko grubo i fino tokarenje potrebno je poravnati jedan kraj obratka te se potom u dva prolaza obrađuje vanjski promjer sa  $\text{Ø}25$  mm na  $\text{Ø}24^{(+0,1/0)}$  mm. Dužina obrade navedenog promjera je što bliže steznim čeljustima, približno na udaljenost od 1 mm.

Zatim slijedi priprema tehnološke baze promjera  $\text{Ø}22,6$  mm na dužinu od 33 mm, koju je potrebno naknadno obraditi na vanjskoj okrugloj brusilici radi postizanja koncentričnosti pri izradi pužnih zavoja ili zubi u postupku glodanja. Alatom za zabušivanje promjera  $\text{Ø}1,6$  mm vrši se obrada središnjeg gnijezdo, potrebno zbog naknadnog stezanja obratka steznim šiljkom u sljedećim operacijama tokarenja, vanjskog

okruglog brušenja te pri izradi pužnog prijenosa. Prema tehnologiji izrade, utvrđeno vrijeme za obavljanje ove operacije je 0:01:55 h. Slika 14. prikazuje obradak nakon završene prve operacije tokarenja



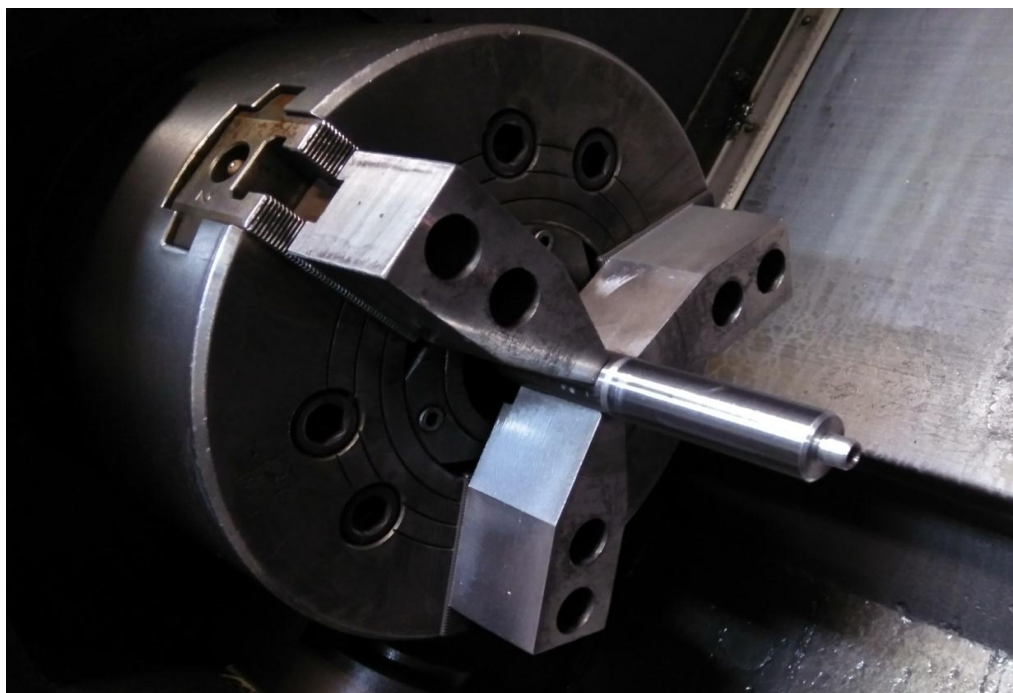
Slika 14. Pužno vratilo motokultivatora nakon prve operacije tokarenja (Izvor: autor)

U drugoj operaciji postupka tokarenja u tehnologiji izrade pužnog vratila obrađuje se suprotni, neobrađeni dio obratka. Stezanje obratka također se obavlja steznom glavom, ali u ovom slučaju sa trostranim "mekanim" steznim čeljustima radi izbjegavanja oštećenja već obrađene površine sa prve operacije tokarenja. Ovo se pokazalo potrebnim radi izbjegavanja utiskivanja materijala koje mogu uzrokovati stezne čeljusti te zbog potrebe dobivanja koncentričnosti i udara predmeta izrade u iznosu od najviše 0,04 mm. Vanjski promjer  $\varnothing 24^{(+0,10/0)}$  mm se obrađuje isto kao i na prvoj strani obratka te je potrebno tokariti promjer  $\varnothing 10,3^{(+0,10/0)}$  mm, koji se naknadno nakon toplinske obrade brusi na zadani promjer  $\varnothing 10$  h7. U ovom slučaju dodatak materijala od 0,3 mm na promjeru  $\varnothing 10$  mm služi kao dodatak za brušenje. Tokarskim nožem je važno „ukopati“ i izlaz alata za brušenje prema normi DIN-509. Utvrđeno vrijeme za obavljanje ove operacije je 0:01:55 h.



Slika 15. Dvostepeni alat za zabušivanje promjera  $\varnothing 3,6/\varnothing 7$  mm, kut od  $60^\circ$  (Izvor: autor)

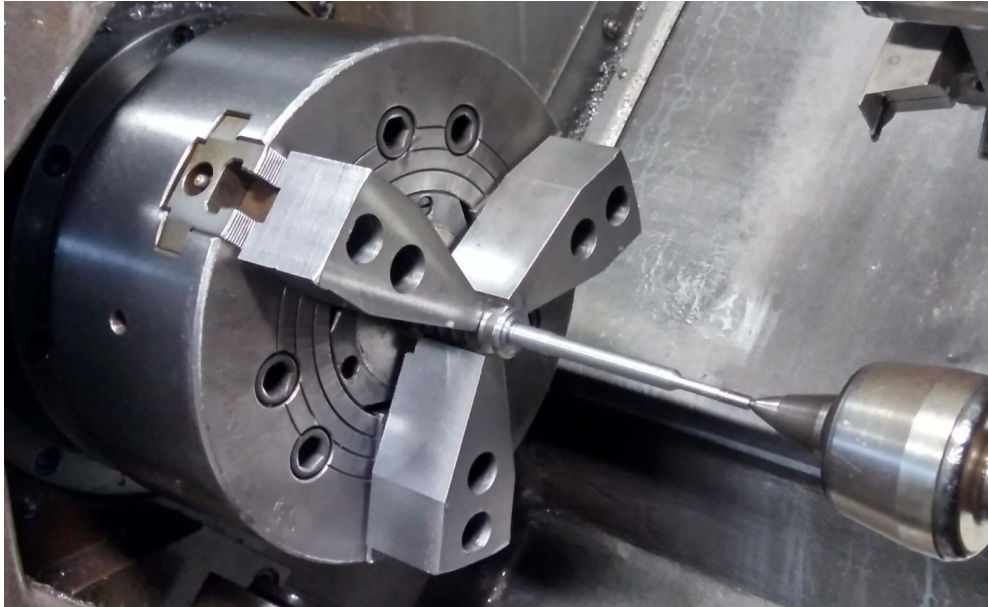
Dvostepenim alatom za zabušivanje  $\varnothing 3,6/\varnothing 7$  mm (Slika 15.) potrebno je obraditi središnje gnijezdo na promjer od  $\varnothing 7$  mm, pod kutom od  $60^\circ$ . Provrt  $\varnothing 5,1$  mm se izrađuje svrdlom na dubinu 6mm te je potrebno izraditi prema nacrtu oblik šesterokuta sa specijalnim alatom izrađenim od tvrdog metala za utiskivanje širine  $5^{D12}$  mm na dubinu od 5mm. Utvrđeno vrijeme prema tehnologiji izrade za obavljanje ove operacije je 0:01:50 h. Slika 16. prikazuje obradak nakon završene druge operacije tokarenja.



Slika 16. Pužno vratilo nakon druge operacije tokarenja (Izvor: autor)

Nakon završetka druge operacije tokarenja, vratilo je potrebno proslijediti na vanjsko okruglo brušenje tehnološke baze na zadani promjer od  $\text{Ø}22,3$  mm, dužine 33 mm te će zatim slijediti glodanje pužnog prijenosa i ručna obrada uklanjanja oštih bridova. Potom će se u sklopu šeste operacije ukupne izrade obradak ponovno vratiti na zadnje treće tokarenje. Ovo je izrazito važno zbog izbjegavanja deformacija, poglavito savijanja vratila uslijed strojne obrade pomoću steznog šiljka. Tokarenja vratila izravno na promjere  $\text{Ø}9,5$  mm i  $\text{Ø}5,35$  mm, što se pri izradi prototipa pokušalo napraviti u 1. operaciji tokarenja je pokazalo loše rezultate i nisu se mogli zadovoljiti zadani zahtjevi za koncentričnost i udar te savijanja po dužini vratila.

Stezanje pužnog vratila je pomoću stezne glave sa "mekanim" trostranim steznim čeljustima koje su prethodno obrađene i pripremljene za promjer  $\text{Ø}24$  mm, tj. na područje gdje je glodanjem prethodno napravljen pužni prijenos. Tokariti će se promjeri prema nacrtu,  $\text{Ø}10,3$  mm na dužinu  $19^{(+0,5)}$  mm,  $\text{Ø}9,5^{(0/-0,1)}$  mm,  $\text{Ø}5,3$  mm, radijus R3, konus od  $60^\circ^{(+0,5^\circ/0)}$  na koji se pri kasnijoj montaži motokultivatora postavlja centrifugalna spojka te promjer  $\text{Ø}6$  mm dužine 13,5 mm na koji se potom nožem za izradu navoja izradi navoj M6x1. Prema tehnologiji izrade utvrđeno vrijeme za obavljanje ove operacije je 0:05:33 h. Pužno vratilo nakon ove tehnološke operacije tokarenja može se vidjeti na slici 17.



Slika 17. Završno treće tokarenje pužnog vratila. (Izvor: autor)

#### 6.4. Vanjsko okruglo brušenje

Ciglar (2018.) utvrđuje da je brušenje najzastupljeniji i najgospodarstveniji postupak završne obrade odvajanjem čestice alatom koji nema geometrijski definiranu oštricu, a upotrebljava se kod tvrdih materijala različitog oblika (ravnog, cilindričnog ili profilnog). Postupak se izvodi na brusilicama s alatima izrađenim od abrazivnih zrnaca koji mogu biti realizirani u obliku brusnih ploča (slika 18.) ili brusnih vrpca. Isto tako, postupak za svoj cilj ima dobivanje male hrapavosti i visokog stupnja točnosti dimenzija obrađene površine obratka.



Slika 18. Rezna površina brusne ploče (Izvor: Ciglar, 2018.)



Kod brušenja, glavno gibanje rotacijom vrši sam alat, dok obradak izvodi posmično gibanje, pri tome da posmično gibanje može biti pravocrtno, kružno i kombinirano. Postupci brušenja se mogu podijeliti u više skupina, ovisno o promatranim kriterijima, prema Ciglaru (2018.) imamo sljedeće podjele:

Ovisno o obliku površine koja se obrađuje:

- brušenje okruglih vanjskih površina,
- brušenje okruglih unutarnjih površina,
- brušenje ravnih površina,
- brušenje složenih površina.

Ovisno o položaju rezne površine brusa prema obratku:

- obodno brušenje,
- čeono brušenje,
- profilno brušenje.

Ovisno o pravcu pomoćnog gibanja, gledano prema osi brusa:

- aksijalno brušenje,
- radijalno brušenje.

Ovisno o smjeru brzine brusa i obratka:

- istosmjerno brušenje,
- protusmjerno brušenje.

Ovisno o postupcima brušenja povećane proizvodnosti:

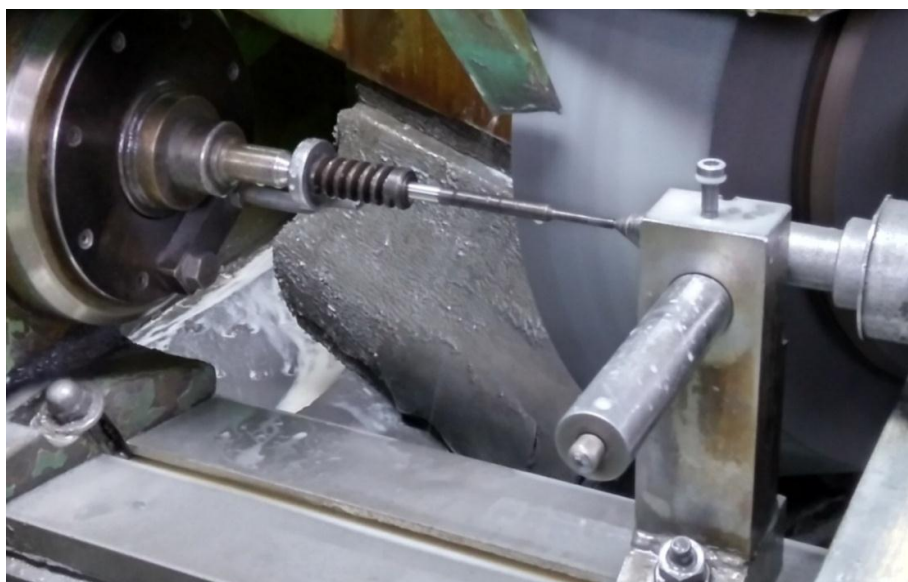
- duboko brušenje,
- brušenje kontinuiranim profiliranjem rezne površine brusa,
- duboko brušenje sa kontinuiranim profiliranjem rezne površine brusa,
- visokobrzinsko brušenje s CBN ili PCD brusom,
- visokoučinkovito brušenje.

Vanjsko okruglo brušenje pužnog vratila motokultivatora Honda FG-205 odvija se u dvije različite operacije. Prva operacija je nakon drugog tokarenja i izvodi se brušenje tehnološke baze promjera  $\varnothing 22,3$  mm na dužinu od 33 mm (slika 19.). Važnost i potreba ove operacije je postizanje koncentričnosti i udara obratka ispod 0,03 mm, time se postiže preduvjet za daljnu pravilnu i preciznu izradu zavoja pužnog prijenosa. Prema tehnologiji izrade utvrđeno vrijeme za obavljanje ove operacije je 0:01:24 h.



Slika 19. Brušenje tehnološke baze (Izvor: autor)

Druga operacija vanjskog kružnog brušenja je ujedno i zadnja u ukupnoj strojnoj izradi pužnog vratila. Brusiti će se dvije površine na zadani promjer  $\text{Ø}10\text{h}7^{(0/-0,015)}$  mm na koje će se u završnom sklopu montirati kuglični ležaji. Tražena kvaliteta obrade površina iznosi najviše N6 (Slika 20.). Prema tehnologiji izrade, utvrđeno vrijeme za obradu obje površine je 0:03:30 h.

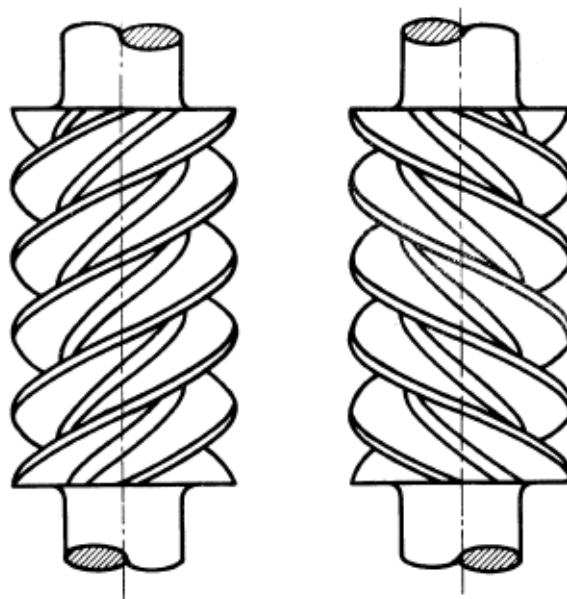


Slika 20. Završno brušenje promjera  $\text{Ø}10\text{h}7$  pužnog vratila (Izvor: autor)

### 6.5. Glodanje zavoja (zubi) pužnog vratila

Zavoji puža, odnosno zubi, mogu biti desni ili lijevi (Slika 21.) Iako se češće primjenjuju i daje se prednost pri izradi izvedbi sa desnom zavojnicom. U posebnim

slučajevima na zahtjev naručitelja ili konstruktora, kao što je kod pužnog vratila motokultivatora Honda FG-205, može se koristiti i lijeva.

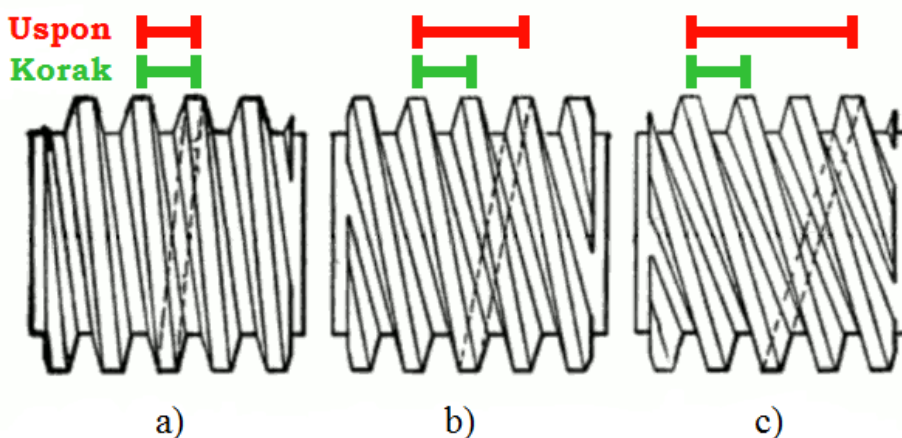


a) Desnohodni puž

b) Ljevohodni puž

Slika 21. Izvedbe zavoja puža (Izvor: Oberšmit 1982.)

Puž ima jedan ili više zavoja, koji su namotani na cilindrično ili globoidno oblikovanu plohu na diobenom ili srednjem cilindru, slično kao što su namotani i navoji vijka. Prema vojnosti puževi mogu biti jednovojni, dvovojni i viševojni (Slika 22.). Veća vojnost obično znači i veći korak, odnosno uspon. Vojnost puža lako se može uočiti na način da se pogleda koliko ima početaka zubi na ravnini okomitoj na uzdužnu os puža (Liović, 2016.).



a)

b)

c)

a) Jednovojni puž

b) dvovojni puž

c) trovojni puž

Slika 22. Jednovojni, dvovojni i trovojni puž (Izvor: Liović, 2016.)

Pužno vratilo motokultivatora Honda FG-205 ima jednovojni lijevohodni puž, a ostale osnovne karakteristike i potrebni podatci za izradu zavoja (zubi) mogu se vidjeti u tablici 6.

Tablica 6. Osnovne karakteristike Pužnog vratila (Izvor: autor)

|                       |                 |
|-----------------------|-----------------|
| Modul zavoja          | 2,5 mm          |
| Kut nagiba zavoja     | 20°             |
| Aksijalni korak       | 7,919 mm        |
| Diobeni promjer       | 19,5 mm         |
| Tjemeni promjer       | 24 (-0,2) mm    |
| Podnožni promjer      | 13,25 mm        |
| Uspun                 | 7,919 mm        |
| Broj zavoja           | 1               |
| Smjer zavoja          | Ljevi           |
| Kut zavojnice         | 7,366°          |
| Ukupna visina zavoja  | 5,625 mm        |
| Tjemena visina zavoja | 2,503 mm        |
| Mjera preko valjčića  | 25 (0/-0,05) mm |
| Promjer valjčića      | 4,2 mm          |

Postupak glodanja se obavlja na specijalnoj glodalici za izradu ozubljenja "Koeper 400" (Slika 23.) Predviđeno vrijeme za izadu ove operacije iznosi 0:05:37h.



Slika 23. Izrada zavoja pužnog vratila na glodalici "Koeper 400". (Izvor: autor)

### 6.5.1. Glodalo za izradu zavoja pužnog vratila

Postupak glodanja je potrebno izvoditi specijalnim glodalima izrađenim prema nacrtu pužnog vratila od čelika ASP30 sa tvrdo-metalnom presvlakom od TiAlN, posebno namijenjenim samo za izradu ovog vratila. Glodalo se sastoji od 12 oštrica sa bočnim kutom od 20°, visine 5,625 mm, modula 2,5 mm. Vanjski promjer glodala je Ø65 mm ukupne širine od 10,5 mm. Prikaz glodala za izradu pužnih zavoja na slici 24.



Slika 24. Glodalo za izradu zavoja pužnog vratila (Izvor: autor)

### 6.6. Sredstvo za hlađenje, ispiranje i podmazivanje kod piljenja, tokarenja i vanjskog okruglog brušenja

U postupcima piljenja, tokarenja i vanjskog okruglog brušenja za izradu pužnog vratila koristi se polu sintetska emulzija Maxol Bioemul proizvođača Forol, pogodna za sve vrste obrade metala pa i u centralnim sustavima. Najbolje radne karakteristike se postižu kod operacija obrade malim i srednjim brzinama uz zahtjeve visoke kvalitete obrađene površine. Također emulziju je moguće upotrebljavati i za rezanje navoja, razvrtanje i duboko bušenje. Upotrebljava se u koncentraciji od 3 do 10% ovisno o zahtjevima obrade, uljevanjem ulja u vodu uz stalno miješanje. Kod izrade pužnog vratila koncentracija MAXOL BIOEMUL-a je 4%.

### 6.7. Sredstvo za hlađenje, ispiranje i podmazivanje u izradi zavoja (zuba)

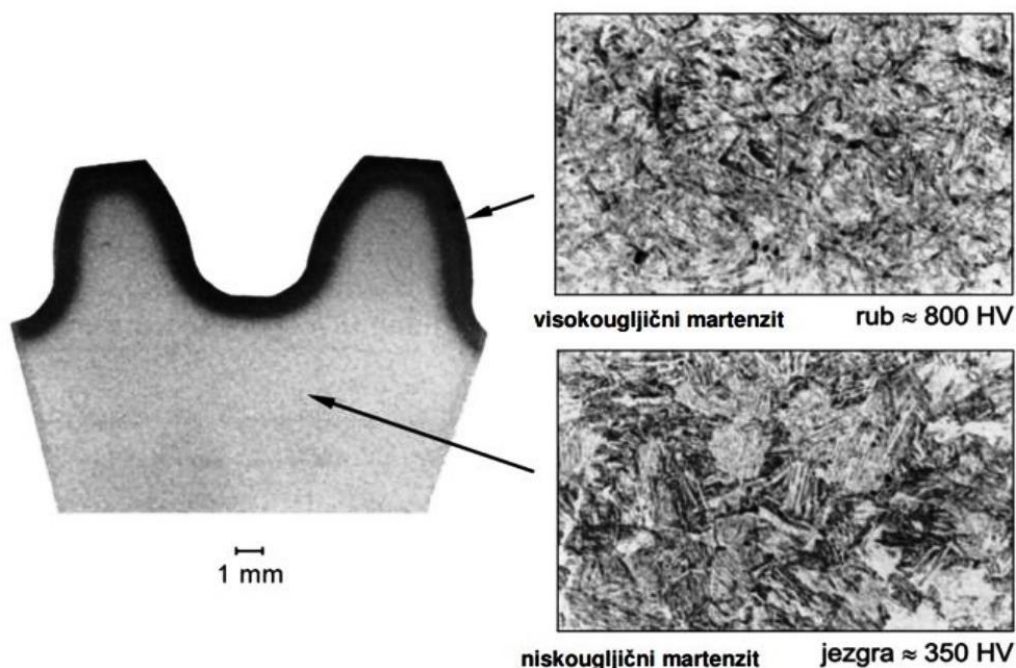
Za izradu zavoja pužnog vratila upotrebljava se ulje CUTT 20 BK proizvođača Forol, koje služi isključivo za obradu metala te sadrži visokovrijedne aditive za velika opterećenja koja pri obradi mogu uzrokovat zatamnjenje obojenih metala. Prikladno je za



postupke obrade metala na automatima, za rezanje navoja, obradu zupčanika, osobito kod težih uvjeta rada i kada se traži visoka kvaliteta obrađene površine. Ulje je ugodno i za kožu te ne sadrži klor. Posjeduje veliku sposobnost mazivosti te smanjuje trošenje alata.

## 6.8. Toplinska obrada pužnog vratila

Za postizanje željene tvrdoće prema nacrtu izrade pužnog vratila provodi se kemijsko-difuzijski postupak toplinske obrade, cementiranje. Glavni je zahtjev da se cementiranjem dobiju predmeti tvrde površine ali žilave jezgre. Postupak se najjednostavnije može opisati, cementiranje = pougljičenje + kaljenje + nisko temperaturno popuštanje. Pougljičavanjem se najprije mijenja kemijski sastav površine, a naknadnim kaljenjem postižu se tražena svojstva, tj. tvrda površina ali i čvrsta i žilava jezgra. U slučaju pužnog vratila, obogaćivanje površine ugljikom vrši se u plinovitim sredstvima te se obavezno izvodi i postupak kaljenje u cilju dobivanja tvrdog martenzita na površini. Mikrostruktura cementiranog zupčanika prikazana je slikom 25.



Slika 25. Mikrostruktura cementiranog zupčanika od čelika 16MnCr5 (Č4320)

(Izvor: Teskara, 2018.)

### 6.8.1. Pougljičavanje u plinovitim sredstvima

Budući da niskouglični čelici s 0,1-0,2% ugljika nisu skloni povišenju tvrdoće kaljenjem (tek čelici s 0,25% C), potrebno im je radi zakaljivanja i povećanja otpornosti na

abrazijsko trošenje povisiti sadržaj ugljika u rubnim slojevima (0,8- 0,9% C). Povišenje sadržaja ugljika postiže se postupkom pougljičavanja (npr. granulat, solna kupka, plin). Ugljikom obogaćeni rub postaje zakaljiv, tj. gašenjem s odgovarajuće temperature austenitizacije postaje sklon poprimanju mikrostrukture visokougličnog martenzita otpornog na trošenje. (Hlača, R. 2015.).

Za pougljičavanje se mogu koristiti razni gorivi plinovi koji u kontaktu s užarenom površinom čeličnog izratka disociraju i stvaraju već poznate uvjete pougljičavanja. Potrebni plinovi razvijaju se u generatorima kontroliranim procesom smjese plina, najčešće CO<sub>2</sub> ili CH<sub>4</sub> kao u slučaju kod pužnog vratila ili drugi ugljikovodici. Pougljičene u plinovitim sredstvima je moderan način pougljičenja, jednostavno se reuglira C - potencijal i ima veliku primjenu u velikoserijskim proizvodnjama. Peći za pougljičavanje mogu biti jamske, komorne i prolazne (Slika 26.)



Slika 26. Komorna peć za pougljičavanje sa plinovitim sredstvima (Izvor: autor)

Postupkom pougljičenja postiže se difuzija ugljika u površinu čeličnog predmeta. Kako je ugljik glavni element koji povisuje tvrdoću i otpornost na trošenje, treba očekivati da će se na kraju potpunog postupka dobiti tvrdi i na trošenje otporni sloj. (Hlača, R. 2015.).

### *6.8.2. Kaljenje*

Prema Vujčiću i sur. (1999.) kaljenje nazivamo toplinsku obradu brzog hlađenja kaljivih čelika s određene temperature kaljenja, pri čemu se stvara posebno tvrda, ali i dosta krhka struktura čelika. Obično ili klasično kaljenje je postupak kojim se čelik zagrijava na točno propisanu temperaturu (750 do 950°C), zadržava se, da se cijela struktura progrije te se zatim brzo hladi u točno propisanom sredstvu za hlađenje, koje može biti voda, ulje, zrak ili solne kupelji.

### *6.8.3. Popuštanje*

Tvrdoća čelika (martenzita) nakon kaljenja ovisi najviše o udjelu ugljika. Kod čelika s malim udjelom ugljika (manjim od 0,25%) nakon kaljenja se postiže premala tvrdoća, a i zbog djelomičnog razugljičenja površine. Pri kaljenju nastaju u čeliku naprezanja zbog fazne pretvorbe (razlike u obujmima između austenita i martenzita). Zbog tih naprezanja čelik se može deformirati ili puknuti (Matković i Matković, 2011.).

Zbog velikih unutarnjih naprezanja pri postupku kaljenja, mora se neposredno nakon kaljenja uraditi i postupak popuštanja.

Prema Gabriću i Šitiću (2015.) popuštanje je postupak toplinske obrade koji se vrši nakon kaljenja zagrijavanjem čelika na određenu temperaturu. Ovim postupkom toplinske obrade vraćanja u ravnotežno stanje postiže se (u odnosu na zakaljeno stanje):

- smanjuje se tvrdoća, čvrstoća i granica elastičnosti,
- povećava se žilavost i rastezljivost.

Izradci složenog oblika, koji su samo zakaljani, najčešće se u eksploataciji raspuknu. Kako bi se ova pojava izbjegla, nakon kaljenja vrši se toplinska obrada popuštanja čelika. Ovim postupkom teži se ravnoteži faza, npr. struktura s feritom i perlitomte mehaničkoj ravnoteži (uklanjanje zaostalih naprezanja nastalih kaljenjem).

### *6.8.4. Tehnologija postupka toplinske obrade pužnog vratila motokultivatora*

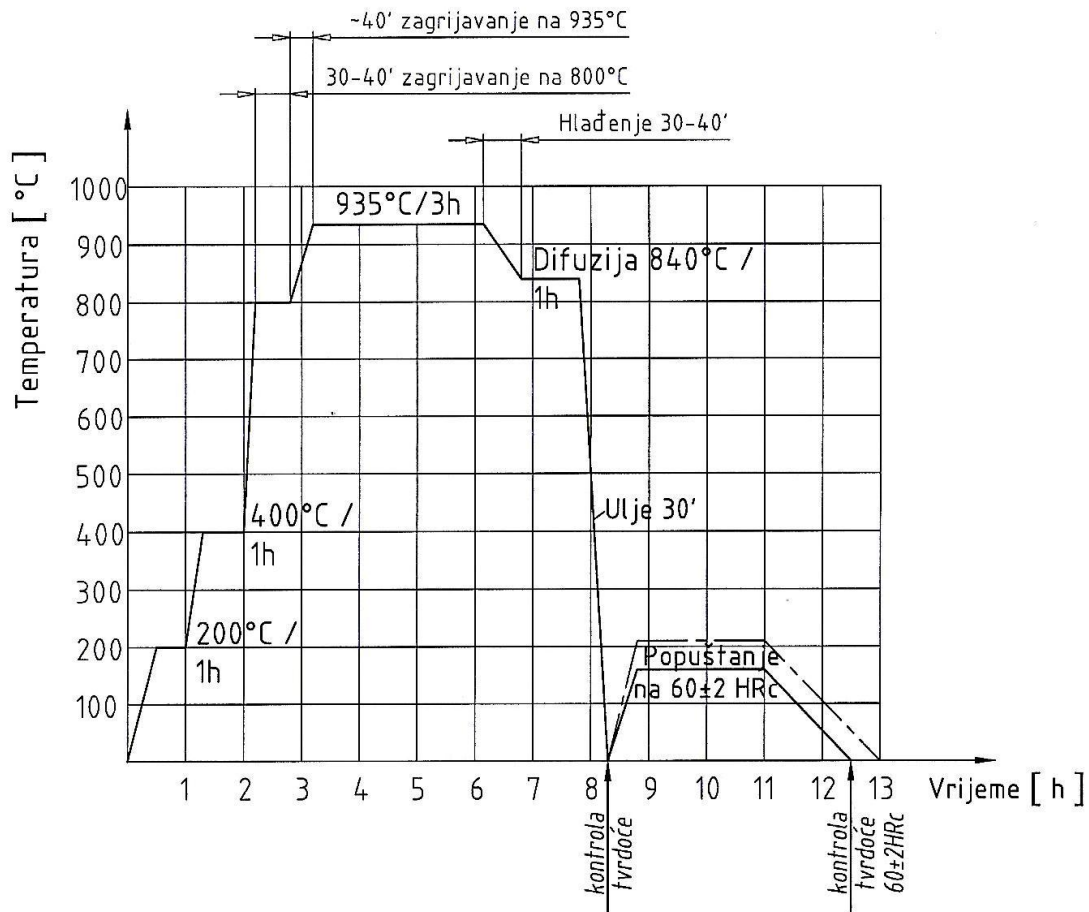
1. Pužna vratila potrebno postaviti u košaru i oprati u vrućoj vodi temperature 80 do 100°C i deterdžentu,



2. Obavezno zaštitnom pastom "Contradur WSC-200" zaštititi navoj M6, postaviti zaštitnu kapicu te ponovo nanijeti zaštitnu pastu najviše 2 do 5mm iznad zaštitne kapice (Slika 27.),
  3. Po 10 komada pužnog vratila slagati na šipke,
  4. Složiti u šaržu po 15 šipki u 2 reda, tako da u šarži bude najviše do 300 komada,
  5. Vršiti zagrijavanje za cementaciju prvih sat vremena na 200°C, idućih sat vremena na 400° C, 30-40 minuta na 800° C te 40 minuta na 935° C,
  6. Tijekom grijanja i podizanja temperature pužnog vratila na 935°C kontrolirati rosište plina i atmosfere u peći,
  7. Daljnji postupak cementacije izvršiti prema utvrđenom dijagramu (Slika 28.).
- Hlađenje sa 935° C na 840° C u trajanju od 30-40 minuta,
  - Difuzija 1h na 840° C, održavati temperaturu dijelova i peći na 840° C,
  - Kaljenje u ulju u trajanju od 30 minuta,
  - Kontrola tvrdoće,
  - Popustiti pužno vratilo na zadanu tvrdoću površinskog sloja od 60+/-2 HRC.



Slika 27. Pužno vratila zaštićeno zaštitnom kapicom i pastom prije postupka toplinske obrade (Izvor: autor)



Slika 28. Dijagram toplinske obrade cementacije za materijal Č.4321, tražena tvrdoća 60 $\pm$ 2 HRC pri dubini od 0,4 - 0,6 mm (Izvor: autor)

Nakon postupka toplinske obrade potrebno je oprati pužno vratilo od ulja sa vodom i deterdžentom, temperatura vode za pranje je 80 do 100° C. Zaštitnu kapicu je potrebno skinuti sa navoja vratila i metalnom četkom uz pomoć vode i deterdženta očistiti ostatke zaštitne paste sa navoja M6 i konusa Ø9,5x7 mm. Pužna vratila se potom slažu u prethodno pripremljene police. Djelatnik odjela za toplinsku obradu mora izvršiti kontrolu tvrdoće pužnog vratila na tri nasumično odabrana uzorka. Mjerenje se vrši mehaničkim uređajem za mjerenjem tvrdoće prema Rockwell metodi (Slika 29.).

Djelatnik odjela kontrole kvalitete također pomoću uređaja za mjerenjem tvrdoće prema Rockwell metodi mora izvršiti uzorkovanje 10% pužnih vratila iz završene serije.



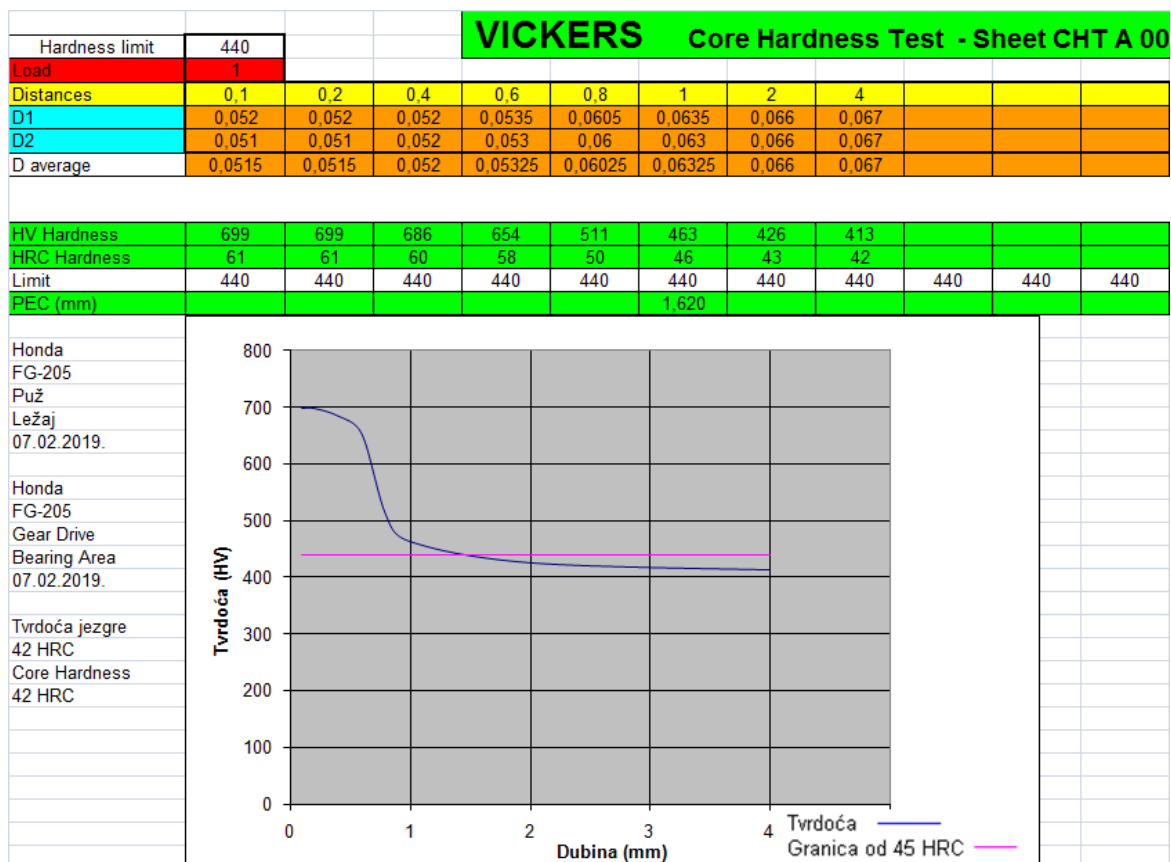
Slika 29. Uređaj za ispitivanje tvrdoće pužnog vratila prema Rockwell metodi  
(Izvor: autor)

Jedno pužno vratilo je potrebno također nasumičnim odabirom izdvojiti iz urađene serije te se koristi za kontrolu tvrdoće površinskog sloja i jezgre obratka prema Vickers metodi. Mjerenje se vrši pomoću mjernog mikroskopa za mjerenje mikro-tvrdoće tvrtke Shimadzu iz Kyoto-a, Japana (Slika 30.). Ovim mjerenjem se točno utvrđuje dubina cementiranog sloja te tvrdoća jezgre.

Odjel kontrole kvalitete prema utvrđenim podacima mjerenja tvrdoće je dužan izraditi izvještaj koji se mjesečno pri svakoj isporuci šalje naručitelju, odnosno kupcu (HONDA) te original izvještaja mora pohraniti u vlastitu arhivu. Izvještaj je potrebno čuvati 5 godina od datuma mjerenja. Slika 31. prikazuje primjer izvještaja kontrole kvalitete za mjerenje tvrdoće i dubine cementiranog sloja pužnog vratila.



Slika 30. Mjerni mikroskop za mjerenje tvrdoće prema Vickers metodi (Izvor: autor)



Slika 31. Izvještaj mjerenja tvrdoće i dubine cementiranog sloja pužnog vratila prema Vickers metodi (Izvor: Autor)

## 6.9. Induktivno (visokofrekventno) kaljenje

Ova metoda se najčešće primjenjuje za površinsko zagrijavanje zuba zupčanika. Izradak se postavlja u svitak koji proizvodi izmjenično magnetsko polje. To polje inducira struju iste frekvencije u predmetu. Zbog otpora prolasku struje dolazi do zagrijavanja predmeta. Ako se zupčanik samo površinski zagrijava i obavlja se toplinska obrada samo u površinskom dijelu, potrebno je koristiti se strujom visoke frekvencije. Povećanjem frekvencije lokalizira se područje zagrijavanja na sve tanji površinski sloj izratka (Gabrić i Šitić, 2015.).

Zavisno o izvedbi stroja za indukcijsko kaljenje, zupčanici se hlade pomoću mlaza vode ili u odgovarajućoj kupki za hlađenje, nakon ili neposredno tijekom indukcijskog zagrijavanja.

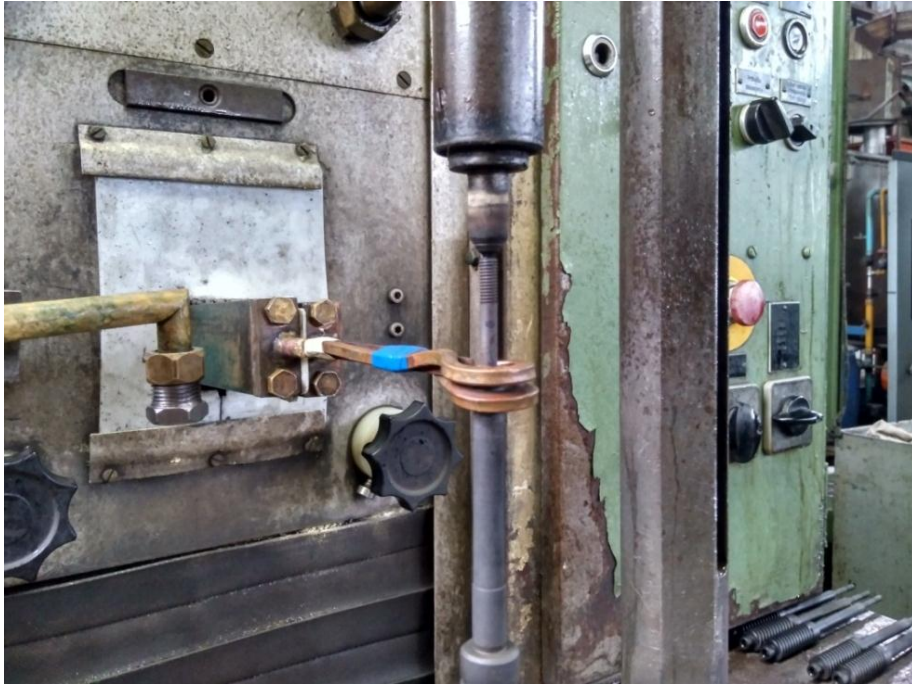
Litić i Tucaković (1978.) navode da su najvažniji razlozi za primjenu induktivnog kaljenja:

- povećanje dinamičke izdržljivosti dijelova,
- povišenje otpornosti na trošenje i na površinske pritiske,
- mjestimično kaljenje više istih mjesta i pozicija,
- izbjegavanje deformacija,
- uz nepromijenjena svojstva jezgre mijenjaju se karakteristike ruba,
- stvaranje okujine je neznatno i postiže se veća čistoća u odnosu na cementiranje ili nitriranje (ušteda na mehaničkim operacijama),
- mogućnost uključanja u automatizirani proces proizvodnje.

Dok su nedostaci indukcijskog kaljenja:

- jako skupi uređaji,
- oblik induktora ovisi o obliku komada,
- kontrola temperature je otežana,
- sve vrste čelika nije moguće indukcijski kaliti.

Kod izrade pužnog vratila motokultivatora Honda FG-205 zahtjeva se induktivno kaljenje zone označene prema nacrtu (navoj M6 do 2 do 5 milimetara iznad konusnog skošenja). Induktor kaljenja (slika 32.) izrađen je prema obliku pužnog vratila, odnosno prema obliku zahtijevane zone kaljenja. Zahtijevana tvrdoća površinskog sloja je 30 do 40 HRC, dok tvrdoća jezgre kaljenog dijela pužnog vratila iznosi 20 do 30 HRC. Predviđeno vrijeme za ovu operaciju iznosi 0:01:30 h.



Slika 32. Induktor za induktivno kaljenje pužnog vratila (Izvor: autor)

## 7. ZAKLJUČAK

Izrada pužnog vratila zahtjeva veliko znanje poljoprivredne mehanizacije, proizvodnih tehnologija te postupaka strojne i toplinske obrade materijala. Sami proces izrade je dugotrajan i obuhvaća više vrsta i postupaka strojnih i toplinskih obrada te je trebalo određeno vrijeme da se proizvod usvoji i uspješno proizvodi u serijskoj proizvodnji. Pužno vratilo zahtjeva veliku točnost i preciznost pri izradi, posebice kod postupaka glodanja pri izradi pužnog prijenosa te vanjskog okruglog brušenja, kao najzastupljenijeg načina završne strojne obrade. To omogućuje pravilan, tih, miran i dugotrajan vijek trajanja pužnog vratila i motokultivatora tijekom eksploatacije. Materijal za izradu pužnog vratila motokultivatora Honda FG-205 je konstrukcijski čelik za cementaciju, odabran zbog svojih mehaničkih i tehnoloških svojstava. Pri strojnoj obradi koriste se razni postupci strojne obrade odvajanjem čestica, to su piljenje, tokarenje, glodanje i vanjsko okruglo brušenje. U svim navedenim postupcima koriste se suvremene tehnologije i CNC upravljani alatni strojevi. Toplinska obrada pužnog vratila je izrazito zahtjevan postupak i sastoji se od kemijsko-difuzijskog postupka toplinske obrade cementiranja i induktivnog kaljenja. Tim postupcima mogu se uspješno ispuniti svi zahtjevi tražene tvrdoće vanjskog sloja i unutrašnje jezgre vratila.

Činjenica da se motokultivator Honda FG-205 proizvodi već skoro 20 godina, govori da je tehnološki postupak izrade pužnog vratila uspješno osmišljen te se provodi na kvalitetan i ispravan način. Proizvod je već našao svoje mjesto na tržištu zapadne Europe, posebice kod kupaca sa manjim vrtovima koji ga kupuju za vlastite potrebe uzgoja ili hobi. Ovo se podudara sa porastom svijesti o ekološkoj (organskoj) poljoprivredi i zdravoj hrani te možemo pretpostaviti da će se uporaba ovog motokultivatora nastaviti i dalje.



## 8. LITERATURA

1. Bugarin R., Bošnjaković A., Sedlar A., (2014.): Mašine u voćarstvu i vinogradarstvu, Poljoprivredni fakultet, Univerzitet u Novom Sadu, Novi Sad. 344.
2. Ciglar, D. (2018.): Predavanje iz kolegija Alati i naprave, Fakultet strojarstva i brodogradnje, Sveučilište u Zagrebu, Zagreb, 2018. (05.05.2019.)
3. Dunder, M. (2012.): Strojarski elementi II, Udžbenik, Filozofski fakultet, Odjel za politehniku, Rijeka. <https://www.ffri.hr/~mdundjer/#> (18.04.2019.)
4. Gabrić, I., Šitić S. (2015.): Materijali II. Skripta, Sveučilište u Splitu, Sveučilišni odjel za stručne studije, Split. 225.
5. Hercigonja, E. (2005.): Strojni elementi 2. Školska knjiga, Zagreb.
6. Hlača, R. (2015.): Ispitivanje mikrostrukture bregaste osovine. Završni rad, Politehnika Pula, Visoka tehničko-poslovna škola s pravom javnosti, Pula.
7. Kranjčec, I. (2017.): Alatni strojevi za obradu odvajanjem čestica - osvrt na tehnologiju gradnje. Završni rad, Sveučilište Sjever, Varaždin
8. Liović, D. (2016.): Proračun i konstrukcija pužnog reduktora s jednim stupnjem prijenosa. Završni rad, Strojarski fakultet u Slavonskome Brodu, Slavonski Brod.
9. Litić, P., Tucaković K. (1978.): Termička obrada čelika, Metalbiro, Zagreb.
10. Luketić, L.(2018.): Izrada i korištenje vakum stola kod CNC glodanja. Završni rad, Sveučilište u Karlovcu, Strojarski odjel, Karlovac.
11. Matković T., Matković P. (2009.): Fizikalna Metalurgija I. Skripta, Sveučilište u Zagrebu, Metalurški fakultet, Sisak. 236.
12. Matošević, M. (2001.): Tehnologija obrade i montaže, „UM“ d.o.o., Nova Gradiška. 232.
13. Mechanical Booster (2013.): TypesofGears.  
<http://www.mechanicalbooster.com/2017/02/types-of-gears.html> (01.05.2019.)
14. Mikulčić, T. (2009.): Proračun trostupnjevanog reduktora, Diplomski rad, Fakultet strojarstva i brodogradnje, Sveučilište u Zagrebu, Zagreb.
15. Mirilović, Ž. (2015.): Tehnoličko oblikovanje dijelova koji se obrađuju odvajanjem čestica. Završni rad, Sveučilište u Karlovcu, Strojarski odjel, Karlovac
16. Oberšmit, E. (1982.): Ozubljenja i zupčanici, Sveučilišna naklada Liber, Zagreb. 593.
17. Podrug, S. (2005.): Reduktor – uputstvo za proračun, Fakultet elektrotehnike, strojarstva i brodogradnje, Split.



18. Stupnišek M., Cajner F. (2001.): Osnove toplinske obrade metala. Fakultet strojarstva i brodogradnje, Sveučilište u Zagrebu, Zagreb. 114.
19. Teskera M. (2018.): Termokemijska obrada čelika. Završni rad, Strojarski fakultet u Slavonskome Brodu, Slavonski Brod.
20. Vujčić, M.; Emert, R.; Jurić T.; Heffer, G.; Baličević (1999.): Osnove strojarstva. Poljoprivredni fakultet Osijek, Osijek. 178.
21. <https://www.angliamowers.co.uk/honda-fg205-mini-tiller.html> (23.05.2019.)
22. <https://www.haascnc.com/machines/lathes/st/models/standard/st-20.html>  
(05.05.2019.)
23. <https://www.haascnc.com/machines/vertical-mills/vf-series/models/medium/vf-3ss.html> (23.05.2019.)