

Ginkgo biloba L. - mogućnosti komercijalne iskoristivosti i važnost u krajobraznoj arhitekturi

Bilobrk, Mihaela

Undergraduate thesis / Završni rad

2016

Degree Grantor / Ustanova koja je dodijelila akademski / stručni stupanj: **Josip Juraj Strossmayer University of Osijek, Faculty of agriculture / Sveučilište Josipa Jurja Strossmayera u Osijeku, Poljoprivredni fakultet**

Permanent link / Trajna poveznica: <https://urn.nsk.hr/urn:nbn:hr:151:880702>

Rights / Prava: [In copyright](#)/[Zaštićeno autorskim pravom.](#)

Download date / Datum preuzimanja: **2024-09-26**



Sveučilište Josipa Jurja
Strossmayera u Osijeku

**Fakultet
agrobiotehničkih
znanosti Osijek**

Repository / Repozitorij:

[Repository of the Faculty of Agrobiotechnical Sciences Osijek - Repository of the Faculty of Agrobiotechnical Sciences Osijek](#)



SVEUČILIŠTE JOSIPA JURJA STROSSMAYERA U OSIJEKU
POLJOPRIVREDNI FAKULTET

MIHAELA BILOBRK, apsolvant

Preddiplomski studij, smjer hortikultura

***Ginkgo biloba* L. – MOGUĆNOSTI KOMERCIJALNE ISKORISTIVOSTI I
VAŽNOST U KRAJOBRAZNOJ ARHITEKTURI**

ZAVRŠNI RAD

Osijek, 2016. godine

SVEUČILIŠTE JOSIPA JURJA STROSSMAYERA U OSIJEKU
POLJOPRIVREDNI FAKULTET

MIHAELA BILOBRK, absolvent

Preddiplomski studij, smjer hortikultura

***Ginkgo biloba* L. – MOGUĆNOSTI KOMERCIJALNE ISKORISTIVOSTI I
VAŽNOST U KRAJOBRAZNOJ ARHITEKTURI**

ZAVRŠNI RAD

Povjerenstvo za ocjenu i obranu završnog rada:

1. prof. dr. sc. Đuro Banaj, predsjednik
2. mag. ing. agr. Alka Turalija, mentor
3. prof. dr. sc. Siniša Ozimec, član
4. doc. dr. sc. Monika Marković, zamjenski član

Osijek, 2016. godine

Sadržaj

1.Uvod	1
1.1.Materijali i metode.....	2
2.Morfološke karakteristike ginka	3
3.Uzgoj i razmnožavanje biljke <i>Ginkgo biloba</i> L.....	4
3.1.Proces oplodnje – ovulacija i oplodnja.....	5
3.2.Nicanje i razvoj mladih biljaka.....	6
3.3.Presađivanje mladih i ostalih biljaka	7
3.4.Uzgoj pojedinačnih biljaka.....	9
3.5.Plantažni uzgoj ginka	10
3.5.1.Plantaže u svijetu	11
3.6.Važni faktori za rast ginka.....	14
4.Bolesti i nametnici	17
5.Ginko kao lijek u prošlosti i sadašnjosti.....	19
6.Zaključak	22
7.Literatura	23
8.Sažetak.....	24
9.Summary.....	25
10.Popis slika.....	26

1.Uvod

Kada govorimo o prirodnom širenju biljaka po površini zemlje, mislimo na one biljne vrste koje danas nazivamo autohtonim biljnim vrstama u nekom krajobrazu. Iako Hrvatska nema paleolitskih dijagrama, koji bi točno mogli odrediti kakav je biljni pokrov bio u ovim krajevima poslije zadnjeg ledenog doba (paleozoiku), istraživanjima unutar halocena možemo utvrditi neke od biljnih vrsta i njihovo porijeklo. Unesene biljne vrste na ovim su područjima zabilježene još od vremena pojavnosti porodica ruža koje su na ove prostore donešene iz Perzije prije 2,5 milijuna godina. Mnoštvo biljnih vrsta uneseno je osvajanjima u vrijeme Rimskog carstva, a neke su biljne vrste stigle kasnije.

Ginkgo biloba L. sveta je i najstarija biljna vrsta na svijetu, a u Europu je unesena 1730. godine i bila je posađena u botaničkom vrtu u Utrechtu u Nizozemskoj gdje još uvijek raste i dobrog je vitaliteta. Drugi izvor tvrdi da se najstarije stablo ginka u Europi još i danas nalazi u Kew Gardens-u u Engleskoj i da je posađeno 1761. godine. Kasnije je stablo ginka sađeno u mnogim perivojima i crkvenim vrtovima, a najstarije stablo ove biljne vrste u Hrvatskoj nalazimo u Daruvaru kojeg je posadio grof Janković davne 1777.g. Od tada do danas ova se biljna vrsta sadila u vrtovima i perivojima duž cijele Hrvatske, bez obzira na klimatske i reljefne različitosti. Stoga ova vrlo prilagodljiva biljna vrsta nalazi svoj prostor unutar krajobrazne arhitekture, ali danas sve više i unutar gospodarske grane agrošumarstva.

Zanimljivo je da se ovaj fosil iz doba tercijara, porijeklom iz Kine, uz tako visoku mogućnost prilagodbe i dolaska na ove prostore prije gotovo 300 godina, nije agresivno proširio niti je ugrozio stanište autohtonim biljnim vrstama, iako mu je sjeme izuzetno klijavo i mnogobrojno, a posađene jedinke fruktificiraju jednako u gotovo sim dijelovima Hrvatske od Mediterana do Slavonije. S obzirom da je mogućnost prelaska ove egzote u invazivnu biljnu vrstu na ovim prostorima mala i nije zabilježena kroz više od 300 godina, moguće je ovaj izuzetno zanimljiv fosil svrstati u komercijalne drvenaste kulture u svrhu industrijske proizvodnje i iskorištavanja listova i plodova, a u svrhu ekstrahiranja soka koji je u naravi skupina flavonoida, terpenoida ginkolida i balobalida. Stoga se danas u znanstvenim krugovima ali i među potencijalnim proizvođačima sve više popularizira i govori o mogućoj plantažnoj proizvodnji ovog čudnovatog fosila.

1.1.Materijali i metode

U ovom radu pokušat će se dati prikaz stanja proizvodnje *Ginkgo bilobe* i informiranosti struke i gospodarstva u mogućoj masovnoj proizvodnji ove biljne drvenaste kulture.

Ovaj je rad pisan u Wordu 2007. u radu su korištene metode pregleda stručne i znanstvene literature te je osim svih karakteristika stabla dan pregled mogućeg iskorištenja ove biljne vrste unutar plantažnog uzgoja i njegove primjene.

2. Morfološke karakteristike ginka

Ginkgo biloba L. – dvolapni ginko ili ginko je listopadno, dvodomno drvo, promjera krošnje više od 10 m koje dosegne visinu oko 30 m. Kora debla je siva, a smolnih kanala nema. Listovi imaju do 10 cm dugu peteljku te plojku lepezasta oblika, podijeljenu na dvije simetrične polovice (dva loba) i s paralelnom nervaturom (slika 1). Jednospolni cvjetovi nalaze se na odvojenim jedinkama. Muški cvjetovi su valjkasti, uzdužno savijeni, 2-5 cm dugački; prašnički listovi brojni, zavojito raspoređeni oko središnje osi, a nose po 2-7 peludnica. Ženski cvjetovi su zelenkasti, građeni od 1-1,5 cm dugačke cvjetne osi, koja je na vrhu viličasta i nosi dva gola, 2-3 mm dugačka sjemena zametka; po 2-3 cvijeta zajedno na kratkim izbojcima, u pazušcima listova. Oprašuje se vjetrom, a za oplodnju je potrebna voda, kroz koju se gibaju spermatozoidi i oplođuju jajnu stanicu. Sjemenke su kuglaste, žute, nahukane, 2-3 cm dugačke, 2-2,5 cm široke i jestive. Sjemenka ljuska ima 3 ovoja: vanjski je mekan i sočan, srednji drvenast, bjelkast i elipsoidan (do 20 mm dugačak i 12 mm širok), a unutrašnji tanak i kožast. U pravilu su pojedinačne (rjeđe u paru), na dugačkoj stapci. Masa 1000 sjemenki, bez vanjskog ovoja je oko 1,5 kg. Dozrijevaju u rujnu i listopadu. Ubrzo otpadaju sa stabla, uslijed truljenja vanjskog sloja sjemene ljuske neugodnog mirisa (Potočić i sur, 1959.).



Slika 1. Ilustrirani prikaz lista i ploda Ginka

Izvor: <http://plantillustrations.org/>

3. Uzgoj i razmnožavanje biljke *Ginkgo biloba* L.

Najveći prijatelj u razmnožavanju ginka nedvojbeno je bio i još uvijek je vjetar koji prenosi pelud kilometrima s muških cvjetova do ženskih. Međutim, ginko se može razmnožavati i na mnoge druge načine pod utjecajem ljudske intervencije. Najčešća dilema u prvim godinama ginka je pitanje spola, a odgovor ponekad pričekava i do 30 godina.

U rano proljeće kada počinju rasti prvi listovi, ginko ujedno i cvjeta, a cvatovi su karakterističnog izgleda (slika 2). Cvat kao i list, mirisom odbija insekte. Kada se cvatovi pretvore u plodove, tj. usplode, ono vrlo brzo trune i neugodnog je mirisa, a očišćeno i osušeno sjeme postaje lijek kao i cijela lisna masa. Upravo to je razlog zašto se ginko uzgaja sve više i više u svrhu iskorištavanja lista iz kojeg se dobiva medicinski ekstrakt. Tijekom evolucije genetski kodovi ginka su se razvili na način da mora preživjeti pod svaku cijenu i u svim uvjetima stoga uzgoj ginka je relativno nezahtjevan. Brzo se prilagođava na gotovo sve klime i može podnositi vrlo niske i vrlo visoke temperature, puno sunca i dugo može biti bez vode (Begović, 2011).



Slika 2. Cvat ginka u rano proljeće

Izvor: <http://www.cirrusimage.com>

3.1. Proces oplodnje – ovulacija i oplodnja

Procesi buđenja i procvata biljke, ovulacija (oprašivanje) i proces oplodnje neki su od najvažnijih faza povezana s prirodnim razmnožavanjem biljke. Ovaj proces se nije promijenio tisućljećima; osim ljudskom intervencijom, skupljanje sjemena, stratifikacija i sadnja sjemena se zapravo i nisu promijenili s obzirom da se biljka prirodno reproducira kada sjeme padne na tlo i uz povoljne uvjete samo proklija. Danas možemo vidjeti da se ginko na prirodan način, bez sudjelovanja ljudi i dalje može razmnožavati u cijelom svijetu.

U ožujku, kada ginko počinje pupati, cvjetovi se formiraju paralelno. Nakon mjesec dana ili ovisno o mikroklimi, dolazi do procesa ovulacije i oprašivanja odraslih cvjetova, a zatim i do oplodnje, koja traje otprilike dva mjeseca ili više. Poslije oplodnje, u svibnju, biljka odbija, odnosno abortira dio embrija i tijekom sazrijevanja plodova povremeno može odbaciti dio sjemena.

Sazrijevanje plodova se dogodi nešto prije nego što ženskim jedinkama počnu otpadati listovi. Do tada, listovi s muških jedinki su uglavnom otpali ili su izrazito žuti (Begović, 2011).



Slika 3. Plod ginka

Izvor: <https://commons.wikimedia.org>

3.2. Nicanje i razvoj mladih biljaka

Nakon žetve sjemena, priprema za sadnju se može provesti na par načina. U rano proljeće sjeme treba dobiti dovoljno vlage i okolna temperatura treba biti minimalno 15°C tada sjeme buja i počinje klijet na tupoj strani sjemena. Ako je duboko u tlu, klijavost će biti dobra. Ponekad je potrebno i više od 50 dana da proklije, a ako su uvjeti idealni, sjeme će proklijati nakon 15 dana. Sjeme ima dva kotiledina koji ostaju u zemlji nakon klijanja i zadržavaju se na biljci iduće dvije godine.

Kada biljka proklija, preporuča se ne dirati ju do iduće godine, ali ukoliko je sijanje provedeno individualno u odvojenim kontejnerima, biljke se mogu cijepiti tijekom godine u veće kontejnere. Najvažnija stvar je da se biljka razvija kako treba i da grane do kraja vegetacije odrvene da ih lisna masa svojom težinom ne slomi. Na tlu će se pojaviti 2 do 3 izdanka iz kojeg će se razvijati središnja os.

U prvoj fazi klijanja sjeme će protjerati na suprotnoj strani izdanka, stabljiku s nekoliko malih žilica, dok sjeme obično ostaje u horizontalnom položaju sve dok ne istrune iduće godine.

Uzgoj vrlo mladih biljaka se pokazao izrazito učinkovit kada je sjeme posijano u kontejnere sa više od 50 sjemenki na udaljenosti od 5-10 cm. U tom slučaju, nakon izbijanja klice i formiranja lista, one će ostati zajedno i stajati uspravno sve dok ne odrvene. Najbolje bi bilo pričekati do kraja vegetacije kad lišće otpadne, zatim odvojiti biljke jedne od drugih u veće kontejnere u kojima će svaka biljka individualno razvijati korijenov sustav narednih godina.

Ako su uvjeti za klijanje dobri i ako je provedena stratifikacija sjemena, 90 % sjemena će proklijati. Promatranjem klijavosti sjemena uočeno je da sjemenke iz plodova koji su pali na tlo prokliju nešto kasnije od onih koji su posijani od strane čovjeka, što naravno ovisi o klimatu i sastavu tla. Osim toga, mlada biljka će se pojaviti u slučajevima kada je za vrijeme zimskih mjeseci plod sa sjemenom prekriven zemljom. Također se može primjetiti da se gotovo sve iznikle biljke nalaze na mjestima gdje su voluharice i krtice napravile kanale (Begović, 2011).

3.3.Presađivanje mladih i ostalih biljaka

Presaćivanje biljaka u posude je posao koji traži mnogo truda i koji zahtjeva pridržavanje određenih pravila. Mlade biljke koje su posaćene u zasebnim posudama mogu se presađivati tokom cijele godine. Za presađivanje iz malih u veće posude dovoljno je dobro navlažiti zemlju u sloju korijenovog sustava, ukloniti posudu i presaditi biljku u veću posudu sa dodatkom potrebnog supstrata. Biljka može ostati u posudi do 10 godina i više, i na ovaj način se sa dodatnim intervencijama mogu uzgojiti bonsai oblici bijke. Ako želimo uzgojiti veću biljku koja će biti presaćena u fazi rasta, tada je najbolje posaditi biljku u zemlju skupa sa posudom koja mora imati dovoljno otvora da bi se ocijedio višak vode iz sustava korijena kada prostor postane premalen.

Ginko je poznat kao biljka koja tolerira presađivanje čak i u vrijeme vegetacije, ali je u tom slučaju potrebno paziti da biljka ima mnoštvo malih kapilara, te je potrebno iskopati veliku količinu zemlje skupa s korjenjem. Tijekom vegetacijskog mirovanja, presađivanje bilo koje biljke (nebitno koliko je stara) će biti uspješno ako pazimo da je šteta na korijenu minimalna, i grančice ne smiju biti odrezane (Begović, 2011).

Postoje poznati primjeri gdje su starije biljke bile presaćene, čak i one stare tisuću godina. Primjer takvog presađivanja datira iz prve polovice devetnaestog stoljeća, kada je u čast doktora Davida Hosacka, stablo staro oko 40 godina presaćeno iz New Yorka (gdje ga je Hosack posadio oko 1800. godine) u Boston. Drugi je primjer iz 2010.godine, kada je vjetar srušio legendarno stablo staro više od tisuću godina u Kamakuri u Japanu (slika 4). Stručnjaci su ga oporavili i ponovno posadili i stablo je preživjelo. U Brooklynškom botaničkom vrtu 2008 također je presaćeno stablo teško više od 200 tona zato što je postalo preveliko i vlasti su ga odlučile maknuti, radije nego ga uništiti. (Begović, 2011)



Slika 4. Stablo ginka u Kamakuri staro više od 1000 godina

Izvor: <http://ginkgopages.blogspot.hr>

3.4. Uzgoj pojedinačnih biljaka

Uzgajanje pojedinačnih biljaka ginka za ukras ili prikupljanje lišća za medicinske svrhe ne zahtjeva puno. U nastavku je opisano što je u osnovi potrebno da drvo ginka uspije.

Treba imati na umu da s vremenom biljka naraste i do 30 m, habitusa nalik na orah ili hrast. S obzirom na to, ginko treba posaditi na mjesto gdje će imati dovoljno prostora za neometan rast u visinu i širinu. Potrebno je ostaviti najmanje 3 m sa svake strane. Najčešće se sade dvije do pet godina stare biljke visoke od 1 do 2 m.

Takve biljke se dostavljaju u kontejnerima i gotovo uvijek su vezane uz potporanj načinjen od bambusa ili drveta, što je vrlo važno jer pod utjecajem jakog vjetra može doći do oštećenja grana ili lišća. Ako je biljka starija, korijen treba zamotati u probušenu vrećicu od prirodnih materijala. Potporanj nije potreban ukoliko je biljka veća i dobro formirana. Kako ginko voli duboka pjeskovita tla, dovoljno je iskopati rupu veličine 50x50 cm. Na dnu je dobro napraviti drenažni sloj, a prostor do korijena biljke dopuniti sa supstratom. Pozicija u ovom slučaju nije bitna jer će biljka svakako dobivati dovoljno svjetla. Nakon sadnje se treba pobrinuti da se biljka prvih par mjeseci redovito navodnjava. Oko samog stabla je važno malčirati tlo (npr. piljevinom ili slamom), što dovodi do zadržavanja vlage u zemlji te sprječava sunce da direktno zagrijava zemlju i korijen biljke.

Nakon sadnje treba voditi računa da se grane ne oštete i da se ne podrezuju. Nije potrebno prksati ginko u svrhu suzbijanja insekata ili različitih bolesti, ali je dobro prekriti mlade biljke mrežom kako bi bile zaštićene od napada ptica ili cvrčaka koji vole odlagati jaja na ginko i čije ličinke sišu biljne sokove. Također ne bi bilo loše koristiti zaštitu protiv voluharica koje vole napadati korijen relativno mladih i novih biljaka. Dovoljno je prihranjivati ginko jednom ili dva puta godišnje. Prihrana se može primijeniti folijarno ili preko korijena. (Begović, 2011)

3.5.Plantažni uzgoj ginka

Sadnja jednog ili više stabala se uglavnom obavlja u hortikulturalne svrhe i biljke kao takve počinju biti dio krajobrazne arhitekture. Međutim, postoji sadnja i uzgoj isključivo za list ginka ili za iskorištavanje sjemena. Što se tiče biljaka koje se uzgajaju za iskorištavanje sjemena razumljivo je da će biti posađene kako bi dale sazrijele plodove. Takve biljke treba posaditi na gore opisan način s istim razmakom između biljaka kao u gradskoj ulici.

Sadnja biljaka ginka koji se koriste isključivo u svrhu sakupljanja lišća može biti provedena na nekoliko načina. Najčešća su dva modela uzgoja.

Prvi model je sadnja i uzgoj za formiranje grmolikih biljaka koje narastu do 1,5 – 2 m i to na razmak 1 x 1 x 1 m ili gušće. Svake pete godine se biljka orezuje ili čak mijenja novom biljkom koja je stara 1-3 godine. Stoga ova vrsta uzgoja traži etapno uzgajanje, tj. svake se godine zasađuju nove površine jednako starim biljkama, kako bi se dobio određeni kontinuitet berbe lišća. Na ovaj način na jedan hektar se sadi čak do 25 000 sadnica. List se može na takvom nasadu brati ručno, no u SAD-u ga beru i sa strojevima poput onih za branje pamuka. Logično je da je list na ovakvom uzgoju lakše obrati s obzirom da biljka nije visoka. Kvantiteta i kvaliteta ubranog lišća varira svake godine, a ovisi o rastu, tj. klimi i uzgoju biljke (prihrana, rezidba, vrsta tla i dr.).

Drugi model uzgoja je sadnja na razmak 4 x 4 x 4 m. Ovim načinom se ginko uzgaja prvenstveno kao stablo. Prvih desetak godina tijekom zime se može orezivati tako da se dobije što niža krošnja, radi lakšeg branja lista, a kasnije se krošnja može pustiti u vis tako da nakon spolne zrelosti možemo ubirati i plod, a koristiti i korijen – tj. cijelo stablo. Treba voditi brigu da se ni u kom slučaju ne oštećuju i ne režu prizemne grane biljke. To je posebno važno kod plantažnog uzgoja jer se na taj način smanjuje površina rodnog stabla. Za ovu vrstu sadnje potrebno je otprilike 200 sadnica po jutru, tj. oko 300 sadnica po hektaru.

Ostali oblici plantažnog uzgoja mogu biti raznoliki. Ginko se može saditi na razmake 2 x 2 x 2 m. Zatim u kombinaciji širokorednog ili kakvog drugog načina. Model sadnje 4 x 4 x 4 m je najprihvatljiviji iz više razloga. Jedan je taj što se na toj površini mogu sijati razne vrste trava, zatim kositi, tj. proizvoditi kvalitetno sijeno i to dugi niz godina. Prostor među biljkama može biti korišten za sadnju nekog drugog nižeg dugotrajnog bilja ili pak može poslužiti za uzgoj raznog ukrasnog bilja. Tako je najlakše održavati prostor među biljkama. Na ovaj način ginko se uzgaja i za mogućnost presađivanja većih stabala. Ubrani

svježi list se dalje prerađuje, a bere se nakon pokusne analize radi određivanja optimalnih vrijednosti najvažnijih sastojaka. (Begović, 2011)

3.5.1.Plantaže u svijetu

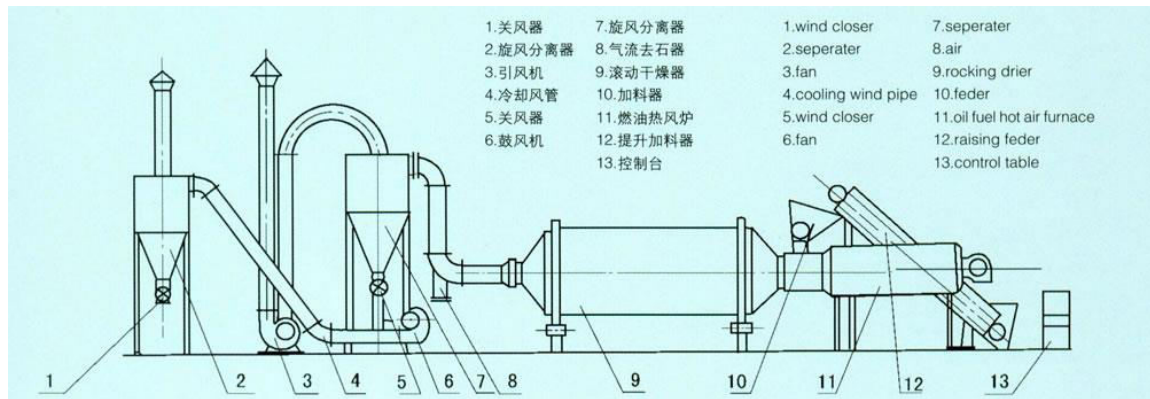
Najveća plantaža ginka na svijetu se nalazi u Sumteru, u Južnoj Karolini (slika 5), koja se sastoji od 400 hektara pjeskovitog tla s milijunima stabala posađenih na razmaku od 100 cm. Drže se modela uzgoja grmolikih biljaka. Skupljanje lišća počinje sredinom srpnja dok su listovi još zeleni, a svakih 5 godina sijeku stabla.



Slika 5. Plantaža ginka u Sumteru u Južnoj Karolini

Izvor: <http://www.gettyimages.com>

Žetva se obavlja posebno opremljenim beračima s početkom u 19:00 sati, jer listovi lakše otpadaju kada se temperatura spusti. Žetva traje do 1:30, nastavlja se u 5:00 sve dok se dovoljno lišća ne skupi za proces sušenja. Listovi se moraju osušiti unutar 12 sati, inače se počnu raspadati. Sušenje se obavlja u masivnim bubnjevima (slika 6).



Slika 6. Nacrt sušare

Izvor: <http://ginkgo-biloba1771ginkgoeu.blogspot.hr>

Lišće se bere u ranu jesen, kao na primjer u Francuskoj (slika 7), prije prvog mraza. Tada list još nije požutio i sadrži najaktivnije sekundarne sastojke. Nakon berbe, lišće se suši što je prije moguće u roku od 12 sati, procesom miješanja lišća u velikom bubnju zagrijanim plinom pri temperaturi do čak 1260°C. Važno je zadržati što je više lišća moguće sa najljekovitijim sastojcima, te je list dovoljno suh za daljnju obradu, kada je peteljka lista suha. Svježi list sadrži oko 75% vlage. Nakon sušenja, sadržaj vlage opada na 10%. Otprilike 3.6 kg zelenog lišća rezultira jednim kilogramom suhog lišća upakiranog u kartonske kutije i spremljenog na tamno, suho i hladno mjesto. Osim sušenja u bubnjevima, u nekim dijelovima svijeta lišće se suši u hladu na posebnim šipkama te se ručno okreće. Na primjer: 4-5 godina stara plantaža nakon sadnje 2-3 godine starih sadnica može dati 12-16 tona svježeg lista po hektaru, što je otprilike 4 tone suhog lišća po hektaru.



Slika 7. Plantaža ginka kraj Bordeauxa u Francuskoj

Izvor: <http://kwanten.home.xs4all.nl>

Procjene ukazuju na to da Kina godišnje proizvede oko 20-30 000 tona suhog lišća, a ostali dijelovi svijeta oko 14 000 tona. U mnogim zemljama svijeta postoje mnogobrojne studije i eksperimentalne plantaže ginka. Jasno je da kvantiteta i kvaliteta vrijednih sastojaka u lišću ginka ovisi o generalnoj klimi, a studije mikroklimе u mnogim državama pokazuju da na određenim područjima, u sunčanom periodu se može očekivati veći koeficijent kvalitete.

3.6. Važni faktori za rast ginka

Ginko voli duboka, pjeskovita, sunčana područja, bez previše vlage, ali uspjeh će bolje ako kroz propusno tlo teče određena količina vode, posebice kišnica. Ginko se savršeno prilagođava skoro svakoj klimi, čak i pH reakciji tla i najbolje uspijeva u 4-8 klimatskih zona. Što se tiče reljefa u kojem biljka raste, možemo reći da oni mogu odrediti optimalnu vrijednost, no, ginko će rasti pod bilo kojim kutem do maksimalno 1000 m nadmorske visine.

Tlo, podloga, gnojidba, reljef – za gnojidbu ginka su najpogodnija organska gnojiva i razni tipovi komposta. Starije biljke (5-10 godina) je dovoljno gnojiti 1-2 puta godišnje, a one veoma stare skoro nikada. Ako je potrebno, što ovisi o lokalnim klimatskim uvjetima, to bi trebali raditi. To se lako vidi u napretku biljke tokom vremena, od svibnja pa nadalje. Da bi bili sigurni da koristimo odgovarajuća i potrebna gnojiva, potrebno je testirati tlo. Ali, ako ginko izgleda dobro, onda nije potrebno ništa mijenjati. Treba ponoviti da moramo, kada sadimo ginko, uvijek imati na umu da on ne može opstati na neplodnom pijesku, šljunku, kamenitom ili močvarnom tlu, ni skriven od sunca i sa previše vlage. Sve mu drugo odgovara. Tlo mora barem biti u kategoriji “srednje duboko” (90 cm) ili “jako duboko” (do 150 cm), što znači da potencijalna vrijednost tla raste s dubinom fiziološki aktivnog profila.

Prema poznatim i dostupnim podacima i iskustvu, ginko opstaje na skoro svakom reljefnom nagibu ili na potpuno ravnoj površini. Treba uzeti u obzir da je za veće ili velike plantaže (kao i za individualni uzgoj) ipak najbolji reljefni nagib od 3-7°, zbog bolje drenaže jer ginko ne tolerira dugotrajno mokri teren, a tolerira suhe periode. Isto se može reći o sadnji i uzgoju u posudama ili cvijetnjaku. Svaka posuda mora na dnu imati više otvora kako bi istjecao višak vode.

Što se tiče gnojidbe, treba imati na umu da biljka primi dovoljnu količinu dušika, fosfora u obliku NPK gnojiva, te bakar, željezo, mangan, cink itd. U odvojenom uzgoju, ako se biljka dobro razvije, dodatna gnojidba nije potrebna više nego uobičajeno kod bilo koje druge ukrasne biljke. U uzgoju nasada obično postoje timovi botaničara koji se brinu o gnojidbi određenih biljaka imajući na umu sve dostupne elemente.

Atmosfera – ginko nije podložan modernom atmosferskom zagađenju (SO₂ i CO₂), ali im sigurno odgovara čisti zrak, a znamo da je sastav čistog zraka (u volumenu): dušik (N) = 78,08, kisik (O) =20,95, helij (He) =5,2, ugljični dioksid (CO)=3,3, 2 metan (CH)=2,2.

Danas je emisija dušika i sumpornog dioksida veoma velika i u atmosferi možemo pronaći sve više i više tragova amonijaka i drugih štetnih komponenata, ovisno o lokaciji (grad, u blizini industrijske zone itd). Sve to ginko prihvaća i čak je i na to otporan. Iako atmosfera sadrži najvišu razinu dušika, što je najbitnije za rast biljke, ta količina nije dovoljna za normalan rast. Posebice, elementarni dušik iz atmosfere biljke koriste veoma malo, ali je on bitan jer veže mikroorganizme iz tla (fiksacija dušika). U kontinentalnoj klimi se iz atmosfere prosječno koristi 5-15 kg fiksiranog dušika po 1 hektaru, što je malo (u suptropskim regijama učinkovitost je veća). Također je mala iskoristivost drugih elemenata. Sudeći po tome, biljka treba puno više nego što joj zrak nudi. Potreban je velik udio kemijskih komponenata i elemenata da biljka može rasti, preživjeti i obavljati odgovarajuću fotosintezu koje ona dobiva iz tla. Ova količina ovisi o vrsti tla, tako da je potrebno umjetno dodati ili ukloniti određene supstance.

Sablo ginka veoma izdržljivo i otporno na visoke temperature, posebice na vatru. List je u svježem stanju teško zapaliti.

Svjetlo i temperatura – dobro je poznato da bez svjetla nema ni fotosinteze, ili kemosinteze, ni produkcije klorofila. Potrebna količina svjetla ovisi o biljci. Ginko zahtijeva relativno veliku količinu svjetla i topline. Prosječni optimum za većinu fizioloških procesa je temperatura od 25° do 30°C, što je posebno važno za asimilaciju. Biljka uzima maksimalnu količinu vode na temperaturama između 35° i 40°C, dok je optimum za respiraciju između 36° i 40°C.

Fotosinteza prestaje na temperaturi od 45°C kada klorofil postaje neaktivan. Respiracija biljke prestaje na temperaturama višim od 50°C – što dovodi do smrti. Radi izuzetne mogućnosti prilagodbe ginka na nenormalne uvjete kao odvojena biljna vrsta koja se morfološki razvijala dugo vremena, uspjela je preživjeti. Ginko ne prestaje disati ni na temperaturama višim od 80° i sve vrijednosti u slučaju ginka su više, nekad čak i udvostručene. Količina svjetla koja je potrebna ginku u fazi aktivnih fizioloških procesa (fotoperiod) je relativno visoka. U širem prosječnom minimumu količina svjetla potrebna za biljke je od 1000 do 1300 luxa. Ginko zahtijeva minimum od 200-2500 luxa, a optimalno od 3000-4000 luxa. Prema nekim istraživanjima, skoro 5000 luxa ili više ne bi

naročito naštetilo biljci. Koliko dugo će biljka u staništu zapravo primati svjetla ovisi o vrijednosti svjetla koje koristi, što se računa dijeljenjem intenziteta svjetlosti na mjestu na punom dnevnom suncu. Na primjer, biljka smještena u posudi na betonskoj površini koja je izložena 16 sati sjajnom suncu na prosječnoj temperaturi od 30°C neće dobiti količinu svjetla koju dobije biljka smještena u poluhlada (ili ponekom hladu) okružena 16 sati travom i raznim višim biljkama na prosječnoj temperaturi od 30°C. Ginko može izdržati oba uvijeta, jedino vrlo mlade biljke ne mogu. Slično kao kod visokih temperatura, ginko se ponaša i kod niskih. Za termofilne biljke prebacivanje u područja negativnih temperatura može značiti fiziološku smrt. Varijeteti, uključujući osnovnu vrstu, mogu podnijeti do otprilike 40°C. Jako mlade ginko biljke su manje otporne na visoke ili niske temperature. (Begović, 2011)

4. Bolesti i nametnici

Sudeći po iskustvima, ginko je biljka koja je veoma otporna na bolesti i parazite, gljivice i druge štetnike biljaka. Najveći neprijatelj u njegovoj ranoj dobi je ljudski faktor; nepravilna zalijevanja, držanje mladih biljaka na visokim temperaturama (direktno sunce) itd. (slika 8). Jako sunce može opeći list te on postaje prvo bjelkast, zatim potpuno narančasto-smeđe boje. Ginko ne zahtijeva puno prskanja po listu tokom dana i sunčanog vremena, posebice jer može doći do opasnosti spaljivanja dijelova lista gdje kapljice, koje često ostaju na listu, stvaraju efekt povećala.

Biljke ne treba prskati nikakvim konzervansom, ali je dobro poprskati jednom godišnje ili zaliti tekućinom dobivenom namakanjem obične koprive (*Urtica dioica* L.). Biljka stvara neku vrstu imuniteta i dobiva sve potrebne minerale i kemijske elemente.

Mladim biljkama najčešći neprijatelji su voluharice, poljski miševi, ponekad puževi, a kasnije crveni pauk i ostale vrste insekata. Prema nekim istraživanjima i promatranjima čak i drvo može biti napadnuto od nametnika iz vrsta *Psocoptera* i *Thysanura*, ali je to rijetko. Ova zaštita se pripisuje prisustvu oksalne i jabučne kiseline u lišću ginka.

Mlade biljke mogu biti pojedene u prirodi kroz godinu od strane divljih životinja (zečevi, ptice, glodavci). Treba napomenuti da su mlade biljke često staništa cvrčaka (*Cicadidae*), koja legu svoja jaja samo na stabla. Kada se mlade životinje izlegu, sišu sok iz biljke. Stoga su često na biljku postavljene guste, ali prozirne mreže. Takve mreže su postavljene kao zaštita protiv raznih ptica koje preferiraju mlade izdanke ginka. Kod starijih biljaka, ptice mogu negativno utjecati, na primjer, bušeći rupe za gnijezda, kao npr. djetlić (*Dendrocopos major*).

Najveći neprijatelj novozasađenog ginka su ipak voluharice (bez obzira na starost biljke) koje vole korijen – posebice jer je to nova kultura. Trebamo također imati na umu okolinu i kompoziciju tla u kojem je ginko posađen, jer voluharica ima znatno manje na tlu gdje ima oko 40% pijeska, te treba biti posađen nešto dalje od poljskih usjeva, šuma i šikara.

U eksperimentalnom nasadu (kontinentalna klima, H zona 7) od 1000 zasađenih ginko biljaka u tlu koje nije imalo pijeska i bez trovanja voluharica, u jednoj godini je uništeno 99% biljaka. U novom pokusu, ginko je sađen na drugu lokaciju gdje tlo ima više pijeska te je uspješno sačuvano više od polovice nasada.

U literaturi se spominju brojni nametnici. Ali, to nije dokazano osim u slučajevima epidemije (na primjer, plantaže u Francuskoj gdje je ista kultura dugo uzgajana) insekata,

virusnih ili gljivičnih bolesti što iznimno šteti razvoju biljke. Znanstvenici spominju nekoliko insekata opasnih za biljke ili lišće ginka: Savijač karanfila (*Cacoecimrpha pronubabna*), Sovice pozemljuše (*Agrotis ypsilon*) i *Gulcula panterinaria*. Korjenje, lišće i peteljke ginka su također toksične za insekte, odnosno cijela biljka ginka odličan je insekticid. (Begović, 2011)



Slika 8. Uvenulo stablo ginka zbog nedostatka vode

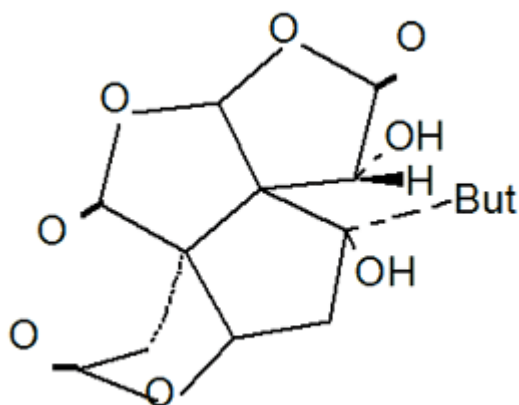
Izvor: <http://www.salinitymanagement.org>

5. Ginko kao lijek u prošlosti i sadašnjosti

Ispitivanje kemijskog sastava ginka počelo je 1930-ih godina. Ispitivao se čitavi niz spojeva izoliranih iz biljnih vrsta tradicionalne kineske medicine, a tu je bio i ginko. Jedna od prvih i najznačajnijih svjetskih farmakoloških ispitivanja provedena su u laboratoriju dr. Willmara Schwabea u Njemačkoj. Godine 1965. objavio je J. Fisel prvu izolaciju spojeva iz listova ginka. Izolirao je kvercetin, izoramnetin i kemferol. Nadalje su slijedila mnogobrojna kemijska i farmakološka istraživanja, a paralelno se razvijala tehnologija dobivanja kvalitetnog ekstrakta ginka. Godine 1989. Firma "Dr. Willmar Schwabe" registrirala je prvi ekstrakt ginka (Gbe) (slika 9). Vrlo brzo nakon toga postali su listovi ginka jedna od najvažnijih ljekovitih biljnih droga (preparata) za uporabu kod cerebralne i periferne smetnje u cirkulaciji, kao i nizu drugih vezanih bolesti koje prouzročuju navedene smetnje.

Od tada pa do danas vršeno je bezbroj znanstvenih istraživanja o učinkovitosti ginka u medicini, a na temeljima poznate tradicionalne kineske medicine. Stoga je već 1999. Godine skup najvršnjih svjetskih znanstvenika ustanovio da je ginko nesporno izvrstan prirodni lijek, te ga uvrstio na službenu listu Svjetske zdravstvene organizacije. Stoga danas u brojnim zemljama diljem svijeta zavodi za zdravstvena osiguranja prihvaćaju lijekove pripremljene na bazi ginkovog ekstrakta (Gbe).

Uzimajući u obzir područja najrašireniju primjene preparata na bazi ginka, a to je područje Kine i okolnih zemalja, tada možemo ustanoviti da se oni koriste na bezbrojne načine i u preventivi i liječenju protiv niza bolesti. U svjetskim razmjerima najistaknutije mjesto ginko zauzima u općem poboljšanju cirkulacije, značajnom poboljšanju imuniteta, te liječenju i sprječavanju brojnih bolesti.



Slika 9. Kemijska struktura ginkovog ekstrakta bilobalida (Gbe)

Izvor: <http://www.inpharma.hr>

U nastavku je izvojen niz bolesti koje se tradicionalno liječe ginkom na dalekom Istoku, međutim, budući da je posljednjih stoljeća ginko vrlo dostupan diljem svijeta, do danas njegova se uporaba proširila u značajnim razmjerima i nezaobilazan je dio kada govorimo o prirodnim načinima liječenja brojnih bolesti.

1. Liječenje Alzheimerove bolesti – preventiva
2. Protiv demencija,
3. Liječenje kardiovaskularnih bolesti – poboljšanje cirkulacije i prokrvljenosti općenito
4. Poboljšanje cirkulacije krvi u mozak
5. Prevencija od moždanog udara
6. Prevencija od srčanog udara
7. Liječenje stanja nakon moždanog ili srčanog udara
8. Liječenje tromboze i prevencija
9. Dijabetes – smanjenje i reguliranje šećera u krvi
10. Reguliranje masnoće u krvi
11. Reguliranje krvnog tlaka
12. Prevencija od arterioskleroze – vrlo česte moderne bolesti krvožilnog sustava
13. Poboljšanje funkcije bubrega i mokraćnog mjehura – otklanjanje urinarnih smetnji
14. Obnova jetre i stavljanje jetru u punu funkciju
15. Ginko kao aspirin

16. Liječenje impotencije i poremećaja erekcije
17. Liječenje hemoroida i varikoznih - proširenih vena, te sprječavanje tromboze
18. Liječenje migrene i kroničnih glavobolja
19. Djelovanje protiv raznih alergija
20. Liječenje astme i bronhitisa
21. Liječenje raznih bakterijskih infekcija
22. Preventiva protiv karcinoma i tumora, liječenja raka dojke, raka debelog crijeva, raka jajnika, raka jetre, raka štitnjače
23. Liječenje opekline
24. Skidanje temperature
25. Liječenje raznih plućnih bolesti
26. Liječenje glaukoma
27. Liječenje nesanice
28. Liječenje prehlade
29. Pojačavanje imuniteta
30. Liječenje depresije (Begović, 2014.)

6. Zaključak

Ginkgo biloba L. (ginko) ima povijesni značaj budući da je rastao prije više od 270 milijuna godina pa je to živući fosil. Najstariji živući primjerak nalazi se u korejskom hramu Yong Moum Sanu i star je 1500 godina. Ginko osim svojeg povijesnog i uresnog značaja, ima značaj i u liječenju raznih bolesti. Njegov list se upotrebljava preko 4000 godina u liječenju Alzheimerove bolesti. Osim te, liječi i mnoge druge bolesti kao što su kardiovaskularne bolesti, dijabetes, prevencije od moždanog i srčanog udara, a regulira masnoću u krvi i krvni tlak, liječi astmu, bronhitis, bakterijske infekcije i mnoge druge. Ginko se upotrebljava čak i u prehrani. On je tradicionalni specijalitet u zemljama dalekog Istoka. Jede se jestiva koštica orašastog okusa. Ginko se može uspješno uzgajati gotovo na svim parkovnim površinama naše zemlje, zahvaljujući njegovom širokom ekološkom rasponu. Otporan je na štetnike i bolesti te prema niskim temperaturama i mrazovima, a dobro podnosi dim i prašinu urbanih sredina. Iako je tako široko rasprostranjen, u Hrvatskoj se i dalje ne nalazi u velikom broju. U parku, u Daruvaru nalazi se jedan od najstarijih primjeraka vrste u našoj zemlji, koji je zaštićen i zakonom. U parkovima Samobora također se nalaze primjerci vrlo dobre vitalnosti. Rauš (1977, 1980.) bilježi ovu biljku u 16 parkova Slavonije i Baranje, te u 9 parkova bjelovarskog kraja. No, u parkovima Zagreba ginko je rijetko zastupljen i postoji samo 9 primjeraka, od kojih se šest nalazi u botaničkom vrtu. U Osijeku nalazimo mnogo primjerak ginka, ali najstariji se nalazi unutar povijesnog dijela Osijeka - u Tvrđi. Kina godišnje proizvede oko 20-30 000 tona suhog lišća, a ostali dijelovi svijeta oko 14 000 tona. Studije mikroklima u mnogim državama pokazuju da na određenim područjima, u sunčanom periodu se može očekivati veći koeficijent kvalitete. Iako Hrvatska ima reljefno klimatske odlike za plantažni uzgoj ginka, a njegovo agresivno širenje sjemenom do danas nije zabilježeno, danas nema plantažnog uzgoja *Ginkga bilobe* L. u Hrvatskoj.

7.Literatura

Begović, B.M (2011.) – Nature's miracle – *Ginkgo biloba* L., online knjiga, prijevod M.Bilobrk

Begović, B.M (2014.) – Elikzir života – Ginko, online knjiga

Potočid Z., Ugrenović U. – Šumarska enciklopedija, Leksikografski zavod FNRJ 1959.

Wittmann R. (2008.) – Veličanstveni svijet drveća, ITD Gaudeamus, str. 15

<http://ginkgo-biloba1771ginkgoeu.blogspot.hr/>

<http://kwanten.home.xs4all.nl/usage.htm>

<http://uzgojbilja.blogspot.hr/>

<http://www.sumari.hr/sumlist/199607.pdf#page=33>

<http://www.plantea.com.hr/ginko/>

8.Sažetak

U ovom radu su opisane morfološke karakteristike biljke *Ginkgo biloba* L., kao i uzgoj i razmnožavanje, važni faktori za rast, učinkovitost uzgoja, mogućnost komercijalne iskoristivosti te plantažni uzgoj i značaj ginka kao lijeka. Zbog svoje dobre prilagodljivosti i otpornosti, uzgoj je ostvariv na gotovo svim lokalitetima. Ginko ima široku uporabu u liječenju raznih bolesti pa je i svjetski iskoristiv.

Ključne riječi: *Ginkgo biloba* L., iskoristivost, uzgoj, lijek

9.Summary

In this paper are described morphological characteristics of *Ginkgo biloba* L. as well as raising and breeding, important factors for growth, efficiency of cultivation, opportunities of usability, plantation cultivation and function as a cure. Because of good adaptability and resistance, cultivation is achievable on almost all locations. Ginkgo has wide usage in treatment many diseases so it is worldwide usable.

Key words: *Ginkgo biloba* L., usability, cultivation, cure

10. Popis slika

Redni broj	Naziv slike	Stranica
1. Slika 1	Ilustrirani prikaz lista i ploda ginka	3
2. Slika 2	Cvat ginka u rano proljeće	4
3. Slika 3	Plod ginka	5
4. Slika 4	Stablo ginka u Kamakuri staro više od 1000 godina	8
5. Slika 5	Plantaža ginka u Sumteru u Južnoj Karolini	11
6. Slika 6	Nacrt sušare	12
7. Slika 7	Plantaža ginka kraj Bordeauxa u Francuskoj	13
8. Slika 8	Uvenulo stablo ginka zbog nedostatka vode	17
9. Slika 9	Kemijska struktura ginkovog ekstrakta bilobalida (Gbe)	18

TEMELJNA DOKUMENTACIJSKA KARTICA

Sveučilište Josipa Jurja Strossmayera u Osijeku

Poljoprivredni fakultet u Osijeku

Završni rad

Ginkgo biloba L. – mogućnosti komercijalne iskoristivosti i važnost u krajobraznoj arhitekturi

Ginkgo biloba L. – opportunities of usability and importance in landscape architecture

U ovom radu su opisane morfološke karakteristike biljke *Ginkgo biloba* L., kao i uzgoj i razmnožavanje, važni faktori za rast, učinkovitost uzgoja, mogućnost komercijalne iskoristivosti te plantažni uzgoj i značaj ginka kao lijeka. Zbog svoje dobre prilagodljivosti i otpornosti, uzgoj je ostvariv na gotovo svim lokalitetima. Ginko ima široku uporabu u liječenju raznih bolesti pa je i svjetski iskoristiv.

Ključne riječi: *Ginkgo biloba* L., iskoristivost, uzgoj, lijek

In this paper are described morphological characteristics of *Ginkgo biloba* L. as well as raising and breeding, important factors for growth, efficiency of cultivation, opportunities of usability, plantation cultivation and function as a cure. Because of good adaptability and resistance, cultivation is achievable on almost all locations. Ginkgo has wide usage in treatment many diseases so it is worldwide usable.

Key words: *Ginkgo biloba* L., usability, cultivation, cure