

# UTJECAJ TERAPIJE HIPERBARIČNIM KISIKOM NA REAKTIVNOST KRVNIH ŽILA KOD ŠTAKORA S DIJABETESOM MELITUSOM TIPA I

---

**Unfirer, Sanela**

**Doctoral thesis / Disertacija**

**2016**

*Degree Grantor / Ustanova koja je dodijelila akademski / stručni stupanj:* **Josip Juraj Strossmayer University of Osijek, Faculty of Medicine / Sveučilište Josipa Jurja Strossmayera u Osijeku, Medicinski fakultet**

*Permanent link / Trajna poveznica:* <https://urn.nsk.hr/urn:nbn:hr:152:468888>

*Rights / Prava:* [In copyright](#) / [Zaštićeno autorskim pravom.](#)

*Download date / Datum preuzimanja:* **2024-09-21**



*Repository / Repozitorij:*

[Repository of the Faculty of Medicine Osijek](#)



SVEUČILIŠTE JOSIPA JURJA STROSSMAYERA U OSIJEKU

MEDICINSKI FAKULTET

Sanela Unfirer, dr.med.

UTJECAJ TERAPIJE HIPERBARIČNIM KISIKOM NA REAKTIVNOST KRVNIH ŽILA  
KOD ŠTAKORA S DIJABETESOM MELITUSOM TIPA I

Doktorska disertacija

Osijek, 2016.

Mentor: prof.dr.sc. Ines Drenjančević, dr.med.

Rad ima 94 lista.

Ovaj je rad napravljen u sklopu projekta Ministarstva znanosti, obrazovanja i sporta broj: 219-2160133-2034.

Velike zahvale mojoj mentorici prof.dr.sc. Ines Drenjančević te mojoj obitelji i prijateljima.

## Sadržaj

Popis kratica korištenih u doktorskoj disertaciji.....	IV
1.UVOD.....	1
1.1. Arterijsko-vensko stablo i građa krvnih žila .....	1
1.2. Fiziološki mehanizmi vazodilatacije.....	2
1.2.1. Sinteza NO.....	2
1.2.2. Metabolizam arahidonske kiseline.....	3
1.2.3. Sinteza prostanoida.....	3
1.2.4. Čimbenici hiperpolarizacije endotelnog podrijetla (EDHF).....	4
1.3. Fiziološki mehanizmi vazokonstrikcije.....	4
1.4. Kisik i kisikovi radikali.....	5
1.5. Poremećaj vaskularne reaktivnosti u dijabetesu melitusu.....	6
1.6. Terapija hiperbaričnim kisikom (HBOT).....	12
2. HIPOTEZA.....	14
3.CILJEVI ISTRAŽIVANJA.....	15
4.MATERIJALI I METODE.....	16
4.1. Priprema pokusnih grupa.....	16
4.2. Protokoli za izlaganje hiperbaričnom kisiku.....	17
4.3. <i>In vitro</i> izolirane perfundirane srednje moždane arterije.....	17
4.4. Eksperimentalni protokoli za utvrđivanje mehanizama vaskularne reaktivnosti na izoliranoj srednjoj moždanoj arteriji.....	18
4.4.1. Prvi protokol.....	18
4.4.2. Drugi protokol.....	19

4.4.3. Treći protokol.....	19
4.4.4. Četvrti protokol.....	19
4.4.5. Peti protokol.....	19
4.4.6. Šesti protokol.....	19
4.4.7. Sedmi protokol.....	19
4.5. Pokusi na izoliranim aortalnim prstenima.....	20
4.5.1. Prvi protokol.....	21
4.5.2. Drugi protokol.....	21
4.5.3. Treći protokol.....	22
4.5.4. Četvrti protokol.....	22
4.5.5. Peti protokol.....	22
4.6. Mjerenje oksidativnog stresa.....	22
4.7. Statističke metode.....	22
5. REZULTATI.....	24
5.1. Masa štakora i koncentracija glukoze u krvi štakora.....	24
5.2. Mjerenje oksidativnog stresa.....	24
5.3. Rezultati na izoliranim srednjim moždanim arterijama.....	25
5.4. Rezultati na aortalnim prstenima.....	43
6. RASPRAVA.....	51
6.1. Vazodilacijski mehanizmi srednje moždane arterije.....	53
6.2. Vazokonstriksijski mehanizmi srednje moždane arterije.....	57
6.3. Vazodilacijski mehanizmi na aortalnim prstenima.....	58
7. ZAKLJUČCI.....	60

8. SAŽETAK.....	61
9. SUMMARY.....	62
10. LITERATURA.....	63
11.ŽIVOTOPIS.....	82

## **Popis kratica korištenih u doktorskoj disertaciji**

2-AG- 2 arahidon glicerol

20-HETE- eng. 20- hydroxyeicosatetranoic acid

5-HT- serotonin

17-ODYA-eng.17-octadecynoic acid

20-OH PGH<sub>2</sub>- 20-OH-prostaglandin H<sub>2</sub>

20-OH-TxA<sub>2</sub>- 20-OH- tromboksan A<sub>2</sub>

AA- eng. Arachidonic Acid

ACh- acetilkolin

ADMA- asimetrični dimetilarginin

ADP- adenzin difosfat

AGEs- eng. Advanced Glycation End Products

AOPP- eng. Advanced Oxidation Protein Products

ANOVA- analiza varijance

Atm- atmosfera

ATP-adenozin trifosfat

BH<sub>4</sub>- tetrahidrobiopterin

CaCl- kalcijev klorid

cAMP- ciklički adenzin monofosfat

cGMP- ciklički gvanozin monofosfat

CO<sub>2</sub>- ugljični dioksid

COX- eng. cyclooxygenase

CYP 450- citokrom peroksidaza 450



DAG- diacilglicerol

DDMS-eng. *N*-methylsulfonyl-12,12-dibromododec-11-enamide

DEA-NONO-ate-eng. Diethylammonium (Z)-1-(N,N-diethylamino)diazene-1,2-diolate

DETA-NONO-ate-eng. Diethylenetriaamine NONOate

DETAPAC- metalni ionski intracelularni kelator

DM- dijabetes melitus

DMT-eng. Danish MyoTechnology

EDHF-eng. Endothelium-Derived Hyperpolarizing Factor

EDTA-eng. Ethylenediaminetetraacetic acid

EETs-eng. Epoxyeicosatrienoic Acids

ET-1- endotelin 1

FAD- flavin adenin dinukleotid

Fe<sup>2+</sup>- ion železa

FMN- flavin mononukleotid

FRAP eng. Feric Reducing Antioxidant Power

g- gram

GHHb- glikozilirani humani oksihemoglobin

HbA<sub>1C</sub>- glikozilirani hemoglobin

HBOT- eng. Hyperbaric Oxygen Therapy

HbNO- železo nitrozil hemoglobin

HbSNO- S nitrozil hemoglobin

HClO- hiperklorična kislina

HDL-eng. High Density Lipoprotein

HMOXC1- hem oksigenaza 1

HO· - hidroksil radikal

H<sub>2</sub>O<sub>2</sub>- vodik peroksid

HSP 70-eng. Heat Shock Protein 70

ICAM-eng. Intercellular Adhesion Molecule

IL 6- interleukin 6

IL 8- interleukin 8

IP<sub>3</sub>- inozitol-trifosfat

KCl- kalij klorid

KH<sub>2</sub>PO<sub>4</sub>- kalij hidrogen fosfat

LDL eng. Low Density Lipoprotein

L-NAME- eng. *NG*-nitro-Larginine methyl ester

L-NMMA-eng. *NG*-monomethyl-L-arginine

MAPK- mitogen aktivirana protein kinaza

mg/kg- miligram po kilogramu

MgSO<sub>4</sub>- magnezij sulfat

ml- mililitar

mmHg- milimetara žive

Mmol- milimola

MS-PPOH-eng. N-(methylsulfonyl)-2-(2-propynyloxy)-benzenehexanamide

N<sub>2</sub>- dušik

NA- noradrenalin

NaCl- natrij klorid

NADPH- nikotin amid adenin dinukleotid fosfat

NaH<sub>2</sub>PO<sub>4</sub>- natrij hidrogen fosfat  
NaHCO<sub>3</sub>- natrij hidrogen karbonat  
NFκB- nektozis faktor κ B  
NO- dušik (II)-oksid  
NOS- NO sintetaza  
nm- nanometar  
O<sub>2</sub>- molekularni kisik  
O<sub>2</sub><sup>-</sup> - superoksid  
ONOO<sup>-</sup> - peroksinitrit  
PAF- faktor aktivacije trombocita  
PGI<sub>2</sub>- prostaciklin  
PKC- protein kinaza C  
PSS-eng. Physiology Salt Solution  
SD- eng. Sprague-Dowley  
SNP- natrij nitroprusid  
SOD- superoksid dismutaza  
STZ- sterptozocin  
TBARS- eng. Thiobarbituric Acid-Reactive Substances  
TEA- tetra etil amonij  
TNF-α- tumor nekrozis faktor α  
TxA<sub>2</sub> – tromboksan A<sub>2</sub>  
VCAM- eng. Vascular Cell Adhesion Molecule  
VEGF- eng. Vascular Endothelial Growth Factor  
U-46619- analog tromboksana  
μm-mikrome

## 1.UVOD

Šećerna je bolest (lat. *diabetes mellitus*) bolest poremećaja metabolizma ugljikohidrata s posljedičnim poremećajem metabolizma masti i bjelančevina. Obilježena je kroničnom hiperglikemijom uslijed nemogućnosti iskorištavanja šećera. Razlikujemo dva tipa šećerne bolesti: tip 1 i tip 2. Tip 1 karakterizira autoimuno razaranje  $\beta$ -stanica Langerhansovih otočića gušterače te posljedičnog nedostatka inzulina. Pojava dijabetesa melitusa tipa 1 veća je u mlađoj životnoj dobi. Dijabetes melitus tipa 2 karakterizira inzulinska rezistencija perifernog tkiva te je pojavnost bolesti češća u starijoj životnoj dobi i češće je povezan s genetskim nasljeđem. Posljedice su dugotrajne bolesti komplikacije na krvnim žilama (makroangiopatija i mikroangiopatija), živcima i bazalnim membranama različitih tkiva (1). Kao posljedica mikroangiopatije razvija se retinopatija i nefropatija s posljedičnom sljepoćom i otkazivanjem bubrežne funkcije. Kao posljedica makroangiopatije razvija se koronarna arterijska bolest, cerebrovaskularne bolesti te periferne vaskularne bolesti koje zajedno s neuropatijom dovode do razvoja tzv. dijabetičnog stopala, odnosno kroničnog ulkusa donjih ekstremiteta dijabetičnih bolesnika (1, 2). Kod dijabetičnih pacijenata promjene na krvnim žilama najviše se očituju u promjeni vaskularne reaktivnosti, odnosno endotelnom disfunkcijom.

### 1.1. Arterijsko-vensko stablo i građa krvnih žila

Arterije imaju najdeblju stjenku od svih krvnih žila. Unutarnji sloj svih krvnih žila čini endotel (lat. *tunica intima*) građen od endotelnih stanica i subendotelnog vezivnog tkiva. Mišićni je sloj (lat. *tunica media*) građen od koncentrično poredanih glatkih mišićnih stanica te kolagena, elastina i proteoglikana. Mišićni je sloj arterija deblji od mišićnog sloja vena iste veličine. Arterije se ulaskom u pojedine organe granaju 6 do 8 puta do najmanjih arteriola, arteriole imaju tanji mišićni sloj te završavaju završnim arteriolama (metaarteriole) koje nemaju kontinuirani mišićni sloj. Na spoju metaarteriole i kapilare nalazi se prekapilarni sfinkter koji svojim otvaranjem i zatvaranjem regulira dotok krvi u kapilarno korito. Kapilare su građene od jednog sloja endotelnih stanica i debele bazalne membrane. Kapilarno korito napuštaju venule koje su veće od arteriola, ali imaju manji mišićni sloj. Venule se nastavljaju u vene koje su, također, veće od pripadajućih arterija, imaju manji tanji mišićni sloj, ali puno deblji sloj adventicije (lat. *tunica adventitia*) koja je građena od longitudinalno poredanih kolagenih vlakana (2, 3). Endotelna stanica ima brojne funkcije: čini pasivnu barijeru između krvi i okolnog tkiva, aktivno regulira izmjenu hranjivih tvari, plinova, hormona i

makromolekula. Metabolizam endotelne stanice utječe na vaskularnu reaktivnost (vazodilataciju i vazokonstrukciju), hemostazu, upalni odgovor te angiogenezu (4).

## **1.2. Fiziološki mehanizmi vazodilatacije**

U normalnim fiziološkim uvjetima postoje dva načina vazodilatacije: endotel ovisna vazodilatacija i endotel neovisna vazodilatacija. Endotel ovisna vazodilatacija odvija se putem tri različita mehanizma: sinteze dušik(II)-oksida (NO), sinteze prostanoida te sinteze čimbenika hiperpolarizacije endotelnog podrijetla (eng. *endothelium-derived hyperpolarizing factor*, EDHF) (5). Endotel neovisna vazodilatacija nastaje živčanom stimulacijom najčešće kolinergičnim putem (acetilkolin) te ezogenom primjenom izravnih NO donora kao što je natrij-nitroprusid (6, 7).

### **1.2.1. Sinteza NO**

NO nastaje iz aminokiseline L-arginina putem NO-sintetaze (NOS). NOS je enzim iz obitelji oksidoreduktaza, postoji u tri izoforme kao neuronalna (nNOS), inducibilna (iNOS) i endotelna (eNOS). eNOS je kalcij ovisan enzim što znači da mu je potreban kalcij-kalmodulin kompleks za aktivaciju te još nekoliko kofaktora za samu sintezu NO-a: nikotinamid adenin dinukleotid fosfat (NADPH), flamin adenin dinukleotid (FAD), flavin mononukleotid (FMN), ion željeza i tetrahidrobiopterin (BH<sub>4</sub>) (5). Aktivaciju eNOS-a uzrokuju brojni agonisti G-protein vezanih receptora (acetilkolin) i fiziološki poticaji (mehanički podražaj samim krvnim protokom, eng. *sheer stress*) (8, 9, 10). Nastali NO difuzijom dolazi u glatku mišićnu stanicu gdje aktivira enzim gvanilat ciklazu i povećava količinu cikličkog gvanozin monofosfata (cGMP) (11). cGMP zatim povećava izlazak kalcijevih iona iz glatke mišićne stanice te se ona opušta i dolazi do vazodilatacije. cGMP, također, uzrokuje fosforilaciju kalijevih kanala što dovodi do hiperpolarizacije membrane glatke mišićne stanice s posljedičnom vazodilatacijom (12). Egzogeni L-arginin povećava sintezu NO-a te time povećava NO-ovisnu vazodilataciju (13). NO sudjeluje u brojnim fiziološkim funkcijama u mitohondrijima. U kompetenciji je s kisikom za interakciju s citokrom oksidazom i djeluje kao inhibitor respiratornog lanca u mitohondriju. Pri većim koncentracijama NO ulazi u interakciju s kompleksom II i kompleksom III te ireverzibilno blokira respiraciju i sintezu ATP-a. Također, reagira sa superoksidom i formira peroksinitrit koji potom aktivira protein kinazu C, otvara mitohondrijske kalijске kanale ovisne o ATP-u (14). Neki su autori smatrali da proizvodnja NO-a u mitohondrijima nastaje djelovanjem eNOS izoforme, dok su drugi smatrali da postoji četvrta vrsta izoenzima mitohondrijska NOS (mtNOS) (15). Lacza i suradnici (14) su

dokazali postojanje mtNOS-a. To je enzim potpuno ovisan o kalmodulinu, molekularne težine 140kDa. Također su pokazali da se aktivnost mtNOS-a značajno povećava tijekom hipoksije. Najveći je krivac za oštećenje stanice tijekom hipoksije stvaranje veće količine superoksida u mitohondrijskom respiratornom lancu.

### **1.2.2. Metabolizam arahidonske kiseline**

Endotelna stanica metabolizira arahidonsku kiselinu pomoću tri enzima: epoksigenaze, ciklooksigenaze i lipooksigenaze. Kada se acetilkolin veže na svoj receptor dolazi do fosforilacije membrane, fosfatidilinozitol koji se nalazi na membrani ulazi u interakciju s fosfolipazom C pri čemu nastaje diacilglicerol (DAG) i inozitoltrifosfat (IP<sub>3</sub>). Na DAG potom djeluje diglicerid lipaza te nastaje 2-arahidon glicerol (2-AG), a nakon djelovanja monoglicerid lipaze iz 2-AG nastaje slobodna arahidonska kiselina (AA) i glicerol. Epoksigenaza je enzim iz citokrom P450 obitelji koji u endotelnoj stanici stvara 4 izomera epoksieikozatrinoične kiseline (EETs) od kojih su 14,15-EETs i 11,12-EETs glavni aktivni metaboliti. Nisu zabilježeni dokazi produkcije EETs-a u glatkoj mišićnoj stanici. Citokrom P450 ( $\omega$ -hidroksilaza) u glatkoj mišićnoj stanici potiče proizvodnju 20-hidroksieikozatrinoične kiseline (20-HETE) koji je vazokonstriktor. Ciklooksigenaza (COX) je enzim koji sudjeluje u sintezi prostanoida iz AA. Lipooksigenaza je enzim koji iz AA stvara 12- i 15-hidroksieikozatrinoične kiseline (HETEs) kao glavne aktivne metabolite u endotelnoj stanici (16). Bradikinin djeluje preko svojih receptora. To su dva tipa G-protein receptora: BK<sub>1</sub> receptori nađeni na neuronima te fibroblastima koji se nalaze u adventiciji cerebralnih arterija te BK<sub>2</sub> receptori koji su zastupljeni u svim slojevima cerebralnih krvnih žila. Vazodilatacija potaknuta bradikininom ide preko sinteze NO-a te sinteze vazodilacijskih prostaglandina, a bradikinin se, također, pokazao i kao medijator u otpuštanju EDHF-a uglavnom vodik peroksida (17). Lacza i suradnici (17) su koristili novorođene prašiče kao modele te izlagali žile inhibitorima NOS-a i COX-a te uvidjeli da ipak postoji vazodilacijski odgovor na bradikinin koji je u potpunosti ovisan o endotelu. To su pripisali BK<sub>2</sub> receptorima na endotelu koji su potakli na oslobađanje vodik peroksida koji je potom aktivirao kalij ATP ovisne kanale i uzrokovao vazodilataciju.

### **1.2.3. Sinteza prostanoida**

Prostanoidi nastaju iz arahidonske kiseline aktivacijom enzima ciklooksigenaze (COX). Postoje dvije izoforme COX-1 i COX-2. Nastali prostanoidi djeluju oprečno, jedni uzrokuju vazodilataciju (prostaglanin D<sub>2</sub>, prostaglandin E<sub>2</sub> i prostaciklin I<sub>2</sub>), a drugi vazokonstrikciju

(prostaglandin  $F_{2\alpha}$  i tromboxan  $A_2$ ). Hipoksija aktivira COX pri čemu većinom nastaje prostaciklin,  $PGI_2$ , on, potom, difuzijom ulazi u glatku mišićnu stanicu u kojoj aktivira enzim adenilat ciklazu i povećava se količina cikličkog adenozin monofosfata (cAMP). cAMP potiče otvaranje više vrsta kalijevih kanala pri čemu nastaje hiperpolarizacija membrane glatke mišićne stanice s posljedičnom vazodilatacijom (18, 19).

#### **1.2.4. Čimbenici hiperpolarizacije endotelnog podrijetla (EDHF)**

Nekoliko različitih molekula pripada među EDHF: ioni kalija, hidrogen peroksid ( $H_2O_2$ ) i epoksieikozatrinoična kiselina (EET-s). Smatra se da neki od njih mogu uzrokovati hiperpolarizaciju putem tzv. mioendotelnih tijesnih spojeva. U većini se slučajeva vazodilatacija događa kada na određeni podražaj endotelne stanice dolazi do ulaska iona kalcija u nju i otvaranja više vrsta kalijevih kanala na endotelnoj i na glatkoj mišićnoj stanici (20, 21). EET-s nastaje iz arahidonske kiseline aktivacijom enzima citokrom P450-epoksigenaze. EET-s zatim uzrokuje hiperpolarizaciju glatke mišićne stanice otvaranjem velikih konduktivnih kalcijem aktiviranih kalijevih kanala (20), hiperpolarizacija inhibira kalcijeve voltažne kanale i tako sprječava ulazak iona kalcija u glatku mišićnu stanicu čime nastaje vazodilatacija (22). EDHF igraju veću ulogu u vazodilataciji u manjim otporničkim arterijama, nego u velikim provodnim arterijama (22, 23, 24).  $H_2O_2$  aktivira topljivu gvanilat ciklazu i tako dovodi do vazodilatacije (25).

#### **1.3. Fiziološki mehanizmi vazokonstrikcije**

Poticaži na vazokonstrikciju su mnogobrojni: superoksid, angiotenzin II, endoperoksidi, tromboksan  $A_2$ , ioni kalcija, peptid endotelin 1 (ET-1) i noradrenalin (NA). Tromboksan  $A_2$  ( $TXA_2$ ) nastaje iz arahidonske kiseline pod djelovanjem COX-a. Budući da ciklooksigenaza može proizvoditi i vazodilatatore, potreban je nekakav poticaj za smjer u kojem će se metabolizirati AA. Za nastanak tromboksana  $A_2$  odgovoran je serotonin koji se veže na svoj receptor na endotelnoj stanici (18). Postoje dvije vrste serotoninских receptora u cerebralnoj cirkulaciji: 5-HT 1B i 5-HT 2A, s time da poticanje 5-HT 1B receptora igra manju ulogu u regulaciji krvnog protoka, dok poticanje 5-HT 2A receptora ima veću ulogu u patofiziološkim procesima (26).  $TXA_2$  se veže na svoj receptor na glatkoj mišićnoj stanici te potiče protein kinazu C koja direktno aktivira kalcijske kanale ili indirektno inhibira kalijске kanale i/ili fosforilaciju lakih miozinskih lanaca te tako dovode do kontrakcije glatke mišićne stanice (27). Angiotenzin II je glavni efektorni hormon renin-angiotenzin sustava. Postoje dva tipa receptora preko kojih angiotenzin II djeluje: angiotenzin II tip 1 receptor (AT1R) koji je

prisutan u brojnim tkivima te angiotenzin II tip 2 receptor (AT2R) koji nakon rođenja nestaje iz većine tkiva, ali ostaje na endotelu, ovariju i uterusu (28, 29, 30). Aktivacijom AT1R-a na žilnoj glatkoj mišićnoj stanici dolazi do vazokonstrukcije, poticanja proliferacije te upalnog odgovora, dok aktiviranjem AT1R-a na endotelnoj stanici dolazi do inhibicije aktivnosti eNOS-a te se time smanjuje vazodilatacijski učinak (31, 32). Postoje dva tipa ET-1 receptora: ET<sub>A</sub> koji se nalazi na glatkoj mišićnoj stanici te ET<sub>B</sub> koji se nalazi i na glatkoj mišićnoj stanici i na endotelnoj stanici. Aktivacija oba receptora na glatkoj mišićnoj stanici uzrokuje vazokonstrukciju tako što aktivira fosfolipazu C koja zatim dovodi do proizvodnje DAG-a i IP<sub>3</sub>. IP<sub>3</sub> zatim stimulira oslobađanje iona kalcija iz sarkoplazmatskog retikuluma. Aktivacija ET<sub>B</sub> na endotelnoj stanici uzrokuje vazodilataciju uzrokujući proizvodnju NO-a i PGI<sub>2</sub> (33). Noradrenalin djeluje kao vazokonstriktor kada se veže za svoje  $\alpha_1$ -adrenergične receptore na membrani glatke mišićne stanice (34). 20-hidroksieikozatetranoična kiselina (20-HETE) je vazokonstriktor koji nastaje iz arahidonske kiseline uz pomoć enzima citokrom P-450 4A  $\omega$ -hidroksilaze. 20-HETE aktivira protein kinazu C u glatkoj mišićnoj stanici, inhibira velike konduktivne kalijске kanale regulirane kalcijem i povećava unos iona kalcija putem L tipa kalcijških kanala te tako uzrokuje depolarizaciju glatke mišićne stanice (35). Dokazano je da 20-HETE sudjeluje u regulaciji vaskularnog tonusa u mnogim krvožilnim područjima: moždanoj cirkulaciji (35, 36), bubrežnoj cirkulaciji (37) i mezenteričnoj cirkulaciji (38). Pronađeno je u bubrežnoj (39) i u cerebralnoj (40) cirkulaciji da COX djeluje na 20-HETE te ga metabolizira na 20-OH-PGH<sub>2</sub> i 20-OH-TxA<sub>2</sub> koji potom uzrokuju vazokonstrukciju.

#### **1.4. Kisik i kisikovi radikali**

Kisik sudjeluje na substaničnoj (enzimatskoj) razini u mnogim biokemijskim reakcijama npr. biosintezi adenzin tri fosfata (ATP), aerobnoj glikolizi,  $\beta$ -oksidaciji masnih kiselina i oksidativnoj fosforilaciji. U slučaju ozljede tkiva aktivira se NADPH-oksigenaza (enzim kojem je, također, potreban kisik za djelovanje) koja će u leukocitima proizvoditi veliku količinu oksidanata koji, potom, služe za prevenciju infekcije u oštećenom tkivu. Kisik, također, sudjeluje u proliferaciji fibroblasta te sintezi kolagena koji se pojačano stvara u oštećenom tkivu (41). Oksidativni je stres stanje neravnoteže između produkcije slobodnih kisikovih radikala te njihova uklanjanja putem antioksidanata i enzima. Antioksidanti su vitamin A, vitamin C,  $\beta$ -karoten i hem vezani proteini dok su enzimi koji sudjeluju u uništavanju kisikovih radikala superoksid dismutaza (SOD), katalaza i glutation peroksidaza (42). Kisikovi radikali direktno smanjuju raspoloživost NO-a kemijskim „čišćenjem“. NO reagira sa superoksidom i formira peroksinitrit (ONOO<sup>-</sup>). Indirektno utječu na



bioraspoloživost NO-a tako što oksidiraju  $BH_4$  i time mijenjaju svrhu eNOS koja umjesto NO-a proizvodi superoksid. Radikali, također, djeluju na NO receptor- topljivu gvanilat ciklazu oksidirajući hem i time smanjuju djelovanje NO-a. Enzimi odgovorni za proizvodnju kisikovih radikala su: ksantin oksidaza, COX, lipooksigenaza, nevezana eNOS, citokrom p450, mitohondrijski elektronski lanac, ali najvažnija je NADPH oksidaza. Kisikovi radikali su: superoksid ( $O_2^-$ ), hidroksil radikal ( $HO\cdot$ ), hidrogen peroksid ( $H_2O_2$ ), hiperklorična kiselina (HClO) i peroksinitrit ( $ONOO^-$ ) (10). Kisikovi radikali smanjuju staničnu razinu NO-a, utječu na povećanu ekspresiju adhezijskih molekula (P-selektin), povećavaju razinu trombocitnog aktivirajućeg faktora (eng.PAF) leukotriena B4 te citokina (IL-8). Sve to dovodi do endotelne disfunkcije (42). Kisikovi radikali reagiraju s LDL-om, takav LDL ometa endotelnu proizvodnju NO-a tako što smanjuje ekspresiju eNOS-a, smanjuje unos L-arginina u endotelnu stanicu te povećava razinu asimetričnog dimetilarginina (ADMA) što dovodi do endotelne disfunkcije (42). Neka istraživanja u kojima se koristila superoksid dismutaza pokazala su njeno pozitivno djelovanje na oštećenu endotel-ovisnu vazodilataciju kod provodnih i otporničkih arterija dijabetičnih životinja (43, 44, 45, 46). Međutim, postoje druga istraživanja koja nisu pokazala taj pozitivan učinak SOD-a na vazodilataciju (47, 48). Razlozi za ove oprečne rezultate su u vrsti životinja, trajanju dijabetesa, veličini hiperglikemije, različiti eksperimentalni protokoli te različita tkiva (25, 49).

### **1.5. Poremećaj vaskularne reaktivnosti u dijabetesu melitusu**

Dugotrajni neliječeni dijabetes melitus (DM) uzrokuje tkivnu hipoksiju i ishemičnu ozljedu tkiva uslijed mikroangiopatije. DM je dobro poznat rizični čimbenik za nastanak moždanog udara te je poznato da pojačava ozljedu moždanog tkiva nakon ishemije (50). Bolesnici s hiperglikemijom imaju uznapredovalu ateroskleroza koronarnih i cerebralnih arterija (51, 52). Brojna istraživanja dokazuju poremećenu vaskularnu reaktivnost kod DM-a, pojačanu reaktivnost na vazokonstriktore i oslabljenu reaktivnost na vazodilatatore (53-59) te poremećenu autoregulaciju krvnog moždanog protoka (60). Najčešće je upotrebljavani vazodilatator u pokusima acetilkolin kao primjer endotel-ovisne vazodilatacije. Kod streptozocin inducirano DM u štakora mnoge studije pokazuju oslabljen vazodilatacijski odgovor na acetilkolin (61, 62). Hiperglikemija je početni korak u razvoju endotelne disfunkcije kod dijabetičnih bolesnika. Ona potiče aktivaciju protein kinaze C (PKC), formiranje napredno glikoziliranih završnih produkata (eng. *advanced glycation end products*, AGEs), oksidaciju te aktivaciju poliol puta (63). Tijekom hiperglikemije dolazi do *de novo* proizvodnje diacilglicerola (DAG) koji aktivira protein kinazu C, PKC, potom,

aktivira fosfolipazu koja proizvodi inozitol trifosfat (IP<sub>3</sub>) i dodatnu količinu DAG-a te oni stvaraju dodatnu količinu arahidonske kiseline koja se putem COX-e razgrađuje i nastaju kisikovi radikali koji ometaju stvaranje NO-a (64, 65). Neenzimatska glikozilacija proteina, masti i nukleinskih kiselina čini heterogenu grupu molekula koje se nazivaju napredno glikozilirani završni produkti (eng. AGE) (66). AGE se vežu na specifične receptore na staničnoj membrani te aktiviraju transkripcijske faktore preko p 21<sup>ras</sup> i mitogen-aktivirane protein kinaze (MAPK) (67). AGE tako svojim proupalnim djelovanjem i poticanjem proizvodnje kisikovih radikala imaju značajan utjecaj na vaskularnu disfunkciju u dijabetičnih bolesnika (68). Osim endogene proizvodnje AGE-a, egzogeno se količina AGE-a unosi putem odabira hrane i načina pripreme hrane. Hrana bogata mastima i bjelančevinama te termički obrađena hrana sadrži veću količinu AGE-a (69, 70). Vlassara i suradnici (71) su dokazali da konzumacija hrane bogate AGE-om tijekom šest tjedana uzrokuje znatno povećanje koncentracije AGE-a, C- reaktivnog proteina, tumor nekroza faktora  $\alpha$  (TNF- $\alpha$ ) te VCAM-1 u serumu. Hrana bogata AGE-om uzrokuje povećanu glikozilaciju i oksidaciju LDL-a te aktivaciju nekroza faktora  $\kappa$ B (72) što pogoduje ednotelnoj disfunkciji. Dio neenzimatske glikozilacije jest i glikozilacija serumskog albumina. Visoka razina glikoziliranog albumina dovodi do aktivacije nekroza faktora  $\kappa$ B i AP-1 što potiče aktivaciju mitogen aktiviranu protein kinazu u glatkoj mišićnoj stanici. Glikozilirani albumin, također, dovodi do povećanja izvanstanične signalno regulirane kinaze i IL-6 koji potiču stvaranje upalnih medijatora u stjenci krvne žile i time potiču glatke mišićne stanice na proliferaciju i migraciju (73). Metabolizam glukoze se odvija i kroz poliol put. Pri normalnim koncentracijama glukoze metabolizam poliol putem je minimalan (<3%), ali pri hiperglikemiji 30-35% glukoze se metabolizira poliol putem (74). Pri tome se glukoza uz pomoć aldoza reduktaze pretvara u sorbitol uz oslobađanje kisikovih radikala, potom sorbitol dehidrogenaza pretvara sorbitol u fruktozu. Velike količine sorbitola, također, dovode do veće proizvodnje vazokonstriktorskih prostaglandina PGH<sub>2</sub>/TXA<sub>2</sub> što zajedno s kisikovim radikalima pridonosi poremećenoj vaskularnoj reaktivnosti (75). Hiperglikemija, također, ometa normalnu funkciju eritrocita time što glikozilira hemoglobin (HbA<sub>1c</sub>) što ometa bioraspodivnost NO-a. Prilikom otpuštanja NO-a u lumen krvne žile oksihemoglobin se metabolizira u methemoglobin i nitrat (76, 77) te zbog prisutnosti kisika nastaje i nitrit, tada se nitrit i nitrat vežu za deoksihemoglobin i proizvode željezo nitrozil hemoglobin (HbNO) i S-nitrozil hemoglobin (HbSNO) (78, 79, 80). James i suradnici (81) su dokazali da je u takvim uvjetima smanjena raspolivnost NO-a te smanjena doprema kisika takvim glikoziliranim hemoglobinom. Oksihemoglobin se ,također, glikozilira pri hiperglikemijskim uvjetima (GHHb) te kao takav

inhibira vazodilataciju potaknutu bradikininom u humanoj mikrocirkulaciji (82). Peiro i suradnici (83) su istraživali utjecaj GHHb-a na hipertrofiju glatke mišićne stanice, koristili su staničnu kulturu štakorskih glatkih mišićnih stanica te ih izlagali neglikoziliranom humanom oksihemoglobinu (HHb) i 14% GHHb. Dokazali su da GHHb uzrokuje hipertrofiju glatke mišićne stanice. Ta se hipertrofija događa zbog stvaranja slobodnih kisikovih radikala. Akutna hiperglikemija u pokusima na izoliranim žilama pokazuje značajno smanjenu vazodilataciju ovisnu o proizvodnji NO-a i smanjenu vazodilataciju potaknutu protokom. PEG-SOD (enzim za „čišćenje“ superoksida) primijenjen u tim hiperglikemijskim uvjetima prevenira to smanjenje vazodilatacije. Primjena sepiapterina (kofaktor BH<sub>4</sub>) tijekom akutne hiperglikemije ne popravlja smanjenu vazodilataciju potaknutu protokom, ali primjena sepiapterina nakon akutne hiperglikemije popravlja vazodilataciju potaknutu protokom. To ukazuje na povećan metabolizam glukoze pri akutnoj hiperglikemiji pri čemu nastaje povećana razina superoksida koji smanjuju biorasplošivost NO-a i smanjuju razinu BH<sub>4</sub> te tako uzrokuju smanjenu vazodilataciju potaknutu protokom (84).

NO ima predominantnu ulogu u vazodilataciji velikih provodnih arterija, dok EDHF ima predominantnu ulogu u vazodilataciji otporničkih arterija. Također je povećana uloga EDHF-a u vazodilataciji provodnih arterija u stanjima poremećene aktivnosti NO-a (23).

Postoje brojni biološki markeri koje možemo mjeriti i time dokazati endotelnu disfunkciju: odnos između citrulina i arginina ( indeks NOS-aktivnosti), asimetrični dimetilarginin (ADMA) (potencijalni endogeni inhibitor NOS-a), mieloperoksidaza i C reaktivni protein (85-88). U mnogim patološkim stanjima, pa tako i u dijabetesu melitusu, dolazi do povećanog stvaranja metiliranog L-arginina odnosno asimetričnog dimetilarginina (ADMA) (89). ADMA djeluje kao endogeni inhibitor NOS-a (90) te time smanjuje proizvodnju NO-a i utječe na smanjenje vazodilatacije npr. uzrokovane *shear stress*-om. Također, ADMA povećava proizvodnju superoksida te povećava vazokonstrikciju arteriola (91).

Mayhan i suradnici (92) u svom su istraživanju pokazali da je vazodilatacija cerebralnih arterija na acetilkolin i ADP smanjena u dijabetesu , dok je vazodilatacija na endotel neovisni nitroglicerina te na vazokonstriktor U-46619 (analog tromboksana) ostala nepromijenjena.

Pri akutnoj hiperglikemiji dolazi do *de novo* proizvodnje diacilglicerola (DAG) koji aktivira protein kinazu C (PKC). PKC zatim aktivira fosfolipazu koja proizvodi inozitol trifosfat i dodatnu količinu DAG-a, on, potom, djeluje kao dodatni izvor arahidonske kiseline te u prisutnosti ciklooksigenaze dolazi do stvaranja kisikovih radikala koji uništavaju već stvoreni

NO. Također, aktivirana PKC smanjuje ekspresiju eNOS-a i time posljedično smanjuje količinu NO-a (93). Lash i suradnici (94) su istraživali utjecaj akutne lokalne primjene glukoze na mišićne arterije. Dokazali su da je značajno smanjena razina NO-a u arterijama nakon primjene glukoze te da je, također, smanjena razina NO-a nakon primjene acetilkolina, ali da je vazodilatacija na acetilkolin ostala očuvana, što je u suprotnosti s arterijama iz drugih tkiva.

Hink i suradnici (55) su istraživali ekspresiju eNOS-a na aorti između kontrolnih i streptozocin induciranih dijabetičnih štakora. Budući da je biorasplošivost NO-a u dijabetesu smanjena, smatralo se da je i smanjena ekspresija eNOS-a, no ovi su autori otkrili da je ekspresija eNOS-a čak tri puta veća u dijabetesu.

Koronarne arterije u zdravih kontrolnih miševa ostvaruju acetilkolin induciranu vazodilataciju 50% preko stvaranja NO-a a 50% preko stvaranja EDHF-a, dok je taj omjer kod spontano dijabetičnih miševa DM tipa 2 (db/db) u korist stvaranja EDHF-a 81% (95). TNF- $\alpha$  igra veliku ulogu u vaskularnoj disfunkciji u DM-u tipa 2 tako što aktivira receptore AGE-a te signalni put NF- $\kappa$ B. Dokazano je da je stvaranje IL-6 značajno povećano kod spontano dijabetičnih miševa (db/db) povećanjem mRNA i ekspresije IL-6, što posljedično remeti EDHF ovisnu vazodilataciju (95). Membranski je potencijal mezenteričnih arterija dijabetičnih štakora značajno smanjen, što je pokazalo da je EDHF ovisna vazodilatacija u tim arterijama smanjena, također je L-NAME potpuno blokirao hiperpolarizaciju i relaksaciju tih arterija te pokazao da je vazodilatacija u tim arterijama više ovisna o proizvodnji NO-a (96).

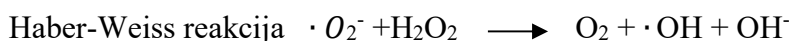
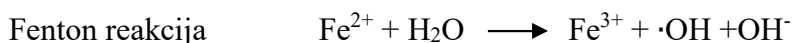
Dijabetični pacijenti imaju povećanu razinu endotelina 1 u serumu, a uzrok tome je hiperglikemija. Ta povećana koncentracija ET1 uzrokuje smanjenu osjetljivost endotelnih ET<sub>B</sub> receptora (97, 98, 99). Sve skupa rezultira smanjenim vazokonstriktornim odgovorom što se pokazalo i u animalnim studijama na izoliranim aortalnim prstenima dijabetičnih štakora (100).

Dijabetes povećava vazokonstriktorski odgovor na noradrenalin u skeletnim arteriolama (101), aorti (102) i mezenteričnim arterijama (103). Kanie i suradnici (104) su istraživali utjecaj noradrenalina na vaskularnu reaktivnost kod spontano dijabetičnih miševa. Rezultati su pokazali da spontano dijabetični miševi imaju jači vazokonstriktorski odgovor na noradrenalin u usporedbi sa zdravim miševima. Kod zdravih miševa nije oštećena funkcija NOS i COX sustava pa oni održavaju normalan odgovor na noradrenalin, dok kod dijabetičnih miševa

dolazi do većeg uništenja NO-a i/ili veće proizvodnje vazokonstriktorskih prostaglandina i time nastaje jači vazokonstriktorski odgovor. Također su utvrdili da kod spontano dijabetičnih miševa veću ulogu ima produkcija kisikovih radikala na poremećen vaskularni odgovor, nego sam endotel kao što je to slučaj u štakora.

Stimulacija torakalne aorte natrij nitroprusidom nakon 8 tjedana trajanja dijabetesa pokazuje poremećeni vazodilatacijski odgovor, nakon 8 tjedana dijabetesa povećana je sinteza PGI<sub>2</sub>, dok se kasnije razvija povećani vazokonstriktorni utjecaj metabolita COX-a (105). Odnos u stvaranju PGI<sub>2</sub> i TXA<sub>2</sub> u aorti i mezenteričnim žilama nakon 120-180 dana trajanja dijabetesa je smanjen, dok taj odnos ostaje nepromijenjen nakon 30 dana trajanja dijabetesa (106).

Zbog stvaranja velike količine kisikovih radikala u dijabetesu i njegovih utjecaja na poremećenu vaskularnu reaktivnost, poglavito na vazodilataciju, mnogi autori upotrebljavaju različite kelatore te enzime koji uništavaju kisikove radikale da bi utvrdili koji od njih najviše remeti vaskularnu funkciju. Paper i suradnici (25) su istraživali koliki je utjecaj hidroksil radikala ( $\cdot OH$ ) u poremećenom vaskularnom odgovoru. Koristili su kombinaciju superoksid dismutaze kao enzima koji uklanja superoksid te katalazu koja iz vodik peroksida stvara vodu i molekularni kisik. Superoksid i vodik peroksid zajednički utječu na poremećen vaskularni odgovor u dijabetesu. Hidroksil radikal može nastati putem dvije reakcije:



Kao model koristili su aortu streptozocin induciranih dijabetičnih štakora. DETAPAC je metalni ionski intracelularni kelator koji inhibira hidroksil radikal, dok je manitol ekstracelularni čistač hidroksil radikala. Koristeći oba inhibitora došli su do zaključka da se hidroksil radikal stvara unutar stanice (endotela) dijabetičnih štakora, jer manitol nije uspio inhibirati utjecaj hidroksil radikala na poremećenu acetilkolin induciranu vazodilataciju kod dijabetičnih štakora, dok je inhibicija s DETAPAC-om uspjela te je vazodilatacijski odgovor na acetilkolin bio povećan. Nakon tretiranja vitaminom C kod dijabetičnih pacijenata dolazi do oporavka vazodilatacije na acetilkolin (107, 108).  $\alpha$ -lipoična kiselina inkubirana s endotelnim stanicama povećava aktivnost vitamina C, smanjuje proizvodnju reaktivnih kisikovih radikala i generira stvaranje NO-a (109). Budući da kisikovi radikali imaju kratko vrijeme poluživota, klinička je procjena oksidativnog stresa *in vivo* bazirana na mjerenju stabilnih oksidacijskih produkata. Malonildialdehid je najčešće korišteni biomarker

oksidativnog stresa, dobije se enzimatskom peroksidacijom nezasićenih masnih kiselina. 8-izoprostan je izomer F<sub>2</sub> izoprostana, a dobije se neenzimatskim procesom iz arahidoske kiseline i djelovanjem radikala na membranske fosfolipide. Markeri proteinske oksidacije nazivaju se napredni oksidirani proteinski proizvodi ( eng. *advanced oxidation protein products*, AOPP) (110).

Inzulin, također, utječe na vaskularnu reaktivnost, posebno na vazodilataciju te je dokazano na mnogim animalnim (111) i humanim (112) studijama da kronična primjena inzulina u dijabetesu može ispraviti poremećeni endotel ovisni vazodilatacijski odgovor. Dokazano je da inzulin potencira veću proizvodnju NO-a povećanjem up-regulacije mRNA za eNOS (113). Inzulin u fiziološkoj niskoj koncentraciji potiče smanjeni vazokonstriksijski odgovor na noradrenalin potkožnih otporničkih arterija zdravih ispitanika, dok se to gubi kod osoba oboljelih od hipertenzije i/ili dijabetesa tipa 2 (114). Osobe koje imaju poremećenu toleranciju glukoze te one koje u obitelji imaju oboljele od dijabetesa melitusa imaju povećani rizik od nastanka dijabetesa melitusa tipa 2 (115). Cabalero i suradnici (116) su dokazali da takve osobe imaju oštećenu vaskularnu reaktivnost, odnosno smanjeni vazodilatacijski odgovor na acetilkolin i natrij-nitroprusid. Također su dokazali da osobe s dijabetesom tipa 2 imaju povećanu razinu sVCAM-a, sICAM-a, von Willebrand faktora i ET-1 u serumu (117), osobe poremećene tolerancije glukoze imaju povećanu razinu sICAM-a i ET-1 a osobe koje imaju oboljele od DM-a u prvom koljenu imaju povećanu razinu sVCAM i ET-1. Osobe oboljele od dijabetesa melitusa tipa 1 imaju niže vrijednosti protokom potaknute vazodilatacije brahijalne arterije te povećanu debljinu intime tih arterija u odnosu na kontrolne zdrave ispitanike. Također su dokazane veće vrijednosti sistoličkog krvnog tlaka kod dijabetičnih pacijenata što pridonosi razvoju hipertenzije kod tih bolesnika i time još više pogoršava vaskularnu funkciju (118). Mjerenje krvnog protoka laser dopplerom nakon stimulacije acetilkolinom i natrij nitroprusidom pokazuje značajno smanjenje protoka kroz kožu u dijabetičnih bolesnika u usporedbi sa zdravim ispitanicima (119). Tijekom hiperglikemije dolazi do neenzimatske glikozilacije LDL apolipoproteina B, a takav glikozilirani LDL potiče brojne aterogene procese koji dovode do nastanka ateroskleroze te posljedične hipertenzije i poremećaja vaskularne funkcije (120). Humane studije dokazuju da dijabetični bolesnici imaju značajno veću razinu HbA<sub>1C</sub>, ukupnog kolesterola, triglicerida, LDL-a te nižu razinu HDL-a. Bolesnici koji osim dijabetesa imaju i hipertenziju imaju veće vrijednosti nitrat iona (NO<sub>3</sub>) te je ta razina veća što je veća progresija bolesti (121). Kombinacija poremećaja dijabetesa melitusa i hiperkolesterolemije uzrokuje poremećenu

vaskularnu reaktivnost preko NO-cGMP puta te imaju tendenciju da kompenzatorno povećavaju utjecaj EDHF vazodilatacije u aorti štakora (122). Poznato je da dijabetes ima veći utjecaj kod žena na razvoj komplikacija kao što je koronarna bolest srca i ishemijski moždani udar (123), također je veća stopa mortaliteta kod dijabetičnih žena u usporedbi s dijabetičnim muškarcima (124).

### **1.6. Terapija hiperbaričnim kisikom (HBOT)**

Terapija hiperbaričnim kisikom (HBOT) je medicinski tretman pri čemu je pacijent smješten u tlačnoj komori te udiše 100% kisik pri tlaku većem od 1 atmosfere (125). HBOT je dodatna terapija za neka stanja u kojima je oksigenacija tkiva smanjena i ne odgovara metaboličkim potrebama. Doprema kisika pod visokim tlakom povećava arterijski i tkivni  $pO_2$  i zato poboljšava oksigenaciju tkiva i smanjuje oštećenja. Nove studije pokazuju da HBOT pridonosi cijeljenju ishemičnih ulceracija kod dijabetičnih bolesnika te poboljšava ishod nakon moždanog udara (126), infarkta miokarda (127), akutne periferne ishemije ekstremiteta kod ljudi (41) te, također, smanjuje aterosklerotske plakove (52) u animalnim modelima (126). Iako su navedeni povoljni učinci HBOT-a dokumentirani, u literaturi se raspolaže s vrlo malo podataka o mehanizmima putem kojih HBOT posreduje svoj učinak poboljšanja tkivne oksigenacije. Poznato je da su različiti metaboliti arahidonske kiseline (prostaglandini, EETs, HETEs) te NO iznimno važni u posredovanju vaskularnih reakcija na vazodilatatore i vazokonstriktore (53-58), uključujući podražaje hipoksijom i hiperoksijom (128). Postoje određeni pokazatelji da HBOT može promijeniti izražaj endotelne dušik-oksida sintaze (eNOS) i ciklooksigenaze-2 (COX-2) u moždanom tkivu (126, 129), ali nije poznato utječe li HBOT na mehanizme o endotelu ovisne vazodilatacije moždanih otporničkih žila i tako modulira regulaciju krvnog moždanog protoka. Pretpostavka je da HBOT utječe na funkciju i strukturu otporničkih moždanih arterija te da HBOT može obnoviti regulaciju krvnog moždanog protoka u već promijenjenim krvnim žilama dijabetičnih bolesnika (130). U uvjetima smanjenog krvnog protoka primjena HBOT-a može značajno povećati tkivnu oksigenaciju. Difuzija kisika se povećava od  $64 \mu m$  pri  $PO_2$  100 mmHg na  $246 \mu m$  pri  $PO_2$  2000 mmHg (131). Dnno i suradnici (132) su istraživali utječe li HBOT na promjenu antioksidanasa vitamina A, C i E te na aktivaciju enzima katalaze, glutation peroksidaze i superoksid dismutaze te na količinu heat shock proteina 70 (HSP70) u limfocitima prije i poslije izlaganja terapiji. Rezultati su pokazali da HBOT ne utječe na promjenu vitamina niti enzima te da je razina HSP70 povećana u limfocitima jedan dan nakon izlaganja HBOT-u, a to pogoduje zaštiti stanice od oštećenja reaktivnim kisikovim radikalima. Karadurmus i suradnici (133) su

dokazali pozitivan učinak HBOT-a na kontrolu glikemije, aterosklerozu i upalne medijatore kod dijabetičnih pacijenata. Glukoza natašte te hemoglobin A<sub>1C</sub> su značajno smanjeni, visoko osjetljivi C reaktivni protein te LDL i urična kiselina su, također, značajno smanjeni, a HDL značajno povećan nakon HBOT-a. Kessler i suradnici (134) su dokazali da se transkutani tlak kisika značajno povećava poslije HBOT-a i u međurebrenom prostoru i oko dijabetičnog ulkusa te da se veličina ulkusa značajno smanjila nakon HBOT-a. Kombinacijom tretmana  $\alpha$ -lipoičnom kiselinom i HBOT-om dolazi do značajnog poboljšanja cijeljenja kronične rane na temelju povećane ekspresije matriks metaloproteinaze i povećane angiogeneze (135).



## **2. HIPOTEZA**

Hipoteza ovog doktorata je da hiperbarična terapija značajno mijenja i ponovno uspostavlja smanjenu vaskularnu reaktivnost na vazodilatacijske poticaje kod DM tipa 1 na provodnim (aorta) i otporničkim krvnim žilama (model srednje moždane arterije). HBOT značajno utječe i na mehanizme vazokonstrikcije kod DM-a. Dodatna hipoteza je da se mehanizmi vazodilatacije, kao i vazokonstrikcije u DM-u mijenjaju s HBOT-om i da HBOT aktivira druge vazodilatacijske i vazokonstrikcijske putove koji su u normalnim uvjetima manje značajni.

### **3. CILJEVI ISTRAŽIVANJA**

Cilj je doktorske disertacije istražiti djelovanje HBOT-a na vaskularnu reaktivnost ovisnu o endotelu kod dijabetičnih štakora izloženih djelovanju HBOT-a u usporedbi s netretiranim zdravim štakorima te dijabetičnim kontrolnim štakorima.

Drugi je cilj identificirati specifične mehanizme kojima HBOT utječe na vazodilataciju i vazokonstrikciju potaknutu acetilkolinom, serotoninom, noradrenalinom i hipoksijom na otporničkim i provodnim krvnim žilama.

## 4. MATERIJALI I METODE

Istraživanje je provedeno u Laboratoriju za fiziologiju cirkulacije Medicinskog fakulteta u Osijeku te dio preliminarnih rezultata u Laboratoriju Katedre za farmakologiju Medicinskog fakulteta u Splitu.

Koristila sam Sprague-Dawley (SD) muške štakore u dobi od 6-13 tjedana starosti. Svi su štakori iz vlastitog uzgoja Vivarija pri Medicinskom fakultetu u Osijeku. Za animalni model dijabetesa melitusa tipa I koristila sam streptozocin u jednoj dozi 60 mg/kg kako je opisano u prijašnjim radovima (136). Streptozocin je lijek koji je otkriven 50-tih godina dvadesetog stoljeća te je u početku korišten kao antibiotik (137). 60-tih je godina otkrivena njegova selektivna toksičnost za  $\beta$  stanice Langerhansovih otočića te se od tada koristi kao kemoterapeutik za metastatski karcinom  $\beta$ -stanica Langerhansovih otočića koji nisu podložni operativnom zahvatu (138) te u istraživanjima kao animalni model dijabetesa melitusa tipa 1 (136,139).

Štakori su bili podijeljeni u 4 grupe; grupa 1 (KONTROLA) - zdravi netretirani štakori, grupa 2 (DM) - štakori kojima je izazvan dijabetes melitus tip I pomoću streptozocina (Streptozocin, minimum 98% HPLC 1g, Sigma-Aldrich), grupa 3 (DM+HBOT) - štakori sa streptozocinskim DM-om izloženi djelovanju hiperbaričnog kisika u barokomori (Rekompresijska komora za eksperimente 110L, Đuro Đaković, Aparati d.d.), grupa 4 (KONTROLA+HBOT) - zdravi štakori izloženi djelovanju hiperbaričnog kisika u barokomori.

Radila sam pokuse bez inhibitora, s inhibitorom ciklooksigenaze (indometacin), inhibitorima dušik-oksida sintaze (L-NMMA i L-NAME), selektivnim inhibitorom CYP 450-epoksigenaze (MS-PPOH) te inhibitorom CYP 450- $\omega$ -hidroksilaze (DDMS).

### 4.1. Priprema pokusnih grupa

KONTROLA: prva je grupa zdravih netretiranih štakora konstantno boravila u nastambi.

DM: druga je grupa sa 6 tjedana starosti primila streptozocin u dozi od 60 mg/kg otopljen u 0,5 ml fiziološke otopine te su se nakon 6 tjedana izolirale krvne žile za pokus.

DM+ HBOT: treća je grupa, također, primila streptozocin sa 6 tjedana starosti, a poslije 6 tjedana je bila izložena hiperbaričnom kisiku u barokomori 2 sata na 2,0 atm uzastopno 4 dana. Peti se dan radio pokus.

KONTROLA+HBOT: četvrta je grupa s 12 tjedana bila izložena hiperbaričnom kisiku u barokomori 2 sata na 2,0 atm uzastopno 4 dana. Peti se dan radio pokus.

Svi su štakori bili izvagani u 6 tjednu i prije žrtvovanja za pokus. Sve su skupine imale slobodan pristup hrani i vodi te uobičajeno kretanje.

#### **4.2. Protokoli za izlaganje hiperbaričnom kisiku**

Nakon smještaja životinja u barokomoru, slijedi 15 minuta kompresije na 2,0 atm otvaranjem kompresijskog ventila (dekompresijski je ventil pri tome zatvoren) i puštanjem kisika u komoru. Kad se postigne tlak od 2,0 atm, zatvori se kompresijski ventil te su štakori izloženi djelovanju 100% kisika u trajanju od 2 sata u zatvorenom sustavu bez protoka. Za vrijeme trajanja terapije zajedno sa štakorima u komori je smještena i mala količina granula kalcij-hidroksida i natrij-hidroksida te etilvioleta (Draegorsorb 800 Plus, Draeger Medical) za upijanje izdahnutog CO<sub>2</sub> te se tako eliminira akumulacija CO<sub>2</sub> u komori. Slijedi 15 minuta dekompresije otpuštanjem dekompresijskog ventila.

#### **4.3. *In vitro* izolirane perfundirane srednje moždane arterije**

Prilikom provođenja pokusa radila sam nekoliko protokola, no svi su počinjali izolacijom srednje moždane arterije. Na početku sam vagala štakora, zatim ga anestezirala kombinacijom ketamina 75 mg/kg (Ketanest S 25 mg/ml, ampule 2ml, Pfizer) i midazolama 0,5 mg/kg (Midazolam Torrex 5 mg/ml, 3 ml, Torrex Chiesi Pharma). Poslije dekapitacije mjerila sam glukozu u krvi glukometrom (One Touch ultra, Life Scan, Inc.), izvadila mozak iz lubanje te uz pomoću forcepsa i disekcijskog mikroskopa izolirala obje srednje moždane arterije u ledeni PSS (140, 141, 142), potom sam navukla žilu na staklene pipete promjera 50-60 µm, a žilu na pipete učvrstila koncem 10.0. Žila se snimala infracrvenom kamerom te se slika prikazivala na monitoru (Slika 4.1). Promjenu promjera krvne žile mjerila sam uz pomoć softvera Pressure Myograph System Model 110P MyoView Version 1.2.0 DMT (Danish Myo Technology). Žile su bile perfundirane i uronjene u toplu (37° C) fiziološku otopinu soli (PSS) i oksigenirane s 21% O<sub>2</sub>, 5% CO<sub>2</sub> otopljeno u N<sub>2</sub>. Sastav PSS-a u mM: 119 NaCl, 4.7KCl, 1.17MgSO<sub>4</sub>, 1.6 CaCl<sub>2</sub>, 1.18 NaH<sub>2</sub>PO<sub>4</sub>, 24NaHCO<sub>3</sub>, 0.026EDTA i 5.5 glukoze (143).



Slika 4.1. Izolirana srednja moždana arterija.

#### **4.4. Eksperimentalni protokoli za utvrđivanje mehanizama vaskularne reaktivnosti na izoliranoj srednjoj moždanoj arteriji**

##### **4.4.1. Prvi protokol**

Prvi je protokol u svrhu utvrđivanja vazodilatacijskog odgovora ovisnog o endotelu. Nakon stabilizacije od sat vremena mjerila sam unutrašnji promjer žile, dodala endotel ovisni vazodilatator acetilkolin (Acetylcholin chloride 1VL, Sigma-Aldrich) u koncentraciji od  $10^{-6}$  M te mjerila maksimalni dilatacijski odgovor krvne žile.

Dodala sam vazokonstriktor serotonin (Serotonin hydrochloride 25mg, Sigma-Aldrich) u koncentraciji od  $10^{-6}$  M te mjerila maksimalni vazokonstriksijski odgovor krvne žile.

Sposobnost vaskularnih glatkih mišićnih stanica da reagiraju na NO testirala sam dodavanjem NO donora, DEA-NONO-ate (diethylammonium NONOate 100mg, Cayman Chemical Company) u koncentraciji od  $10^{-6}$  M i mjerila maksimalan vazodilatacijski odgovor.

Za utvrđivanje reaktivnosti krvnih žila na hipoksiju mijenjala sam sastav plina za oksigenaciju PSS-a u komorici na 5% CO<sub>2</sub> otopljenog u N<sub>2</sub>. Žila je bila izložena hipoksiji 20 minuta, nakon čega sam mjerila promjenu promjera krvne žile.

#### **4.4.2. Drugi protokol**

Poslije izlaganja žile indometacinu (Indomethacin, minimum 99% TLC, 5g, Sigma-Aldrich) u koncentraciji od  $10^{-5}$ M u trajanju pola sata, žilu sam izlagala djelovanju acetilkolina, serotonina i DEA-NONO-ata.

#### **4.4.3. Treći protokol**

Ulogu NO-a u posredovanju vazodilatacije na acetilkolin analizirala sam uspoređivanjem vazodilatacije na acetilkolin s i bez inhibicije endotelne dušik-oxid sintaze (eNOS) s L-NMMA (NG-monomethyl-L-arginine, 1g, Sigma-Aldrich) u koncentraciji od  $10^{-5}$ M u trajanju pola sata.

#### **4.4.4. Četvrti protokol**

U svrhu utvrđivanja uloge citokroma P450 vaskularnu reaktivnost sam ispitivala u prisutnosti selektivnog inhibitora epoksigenaze – MS-PPOH-a (poklon od prof John R Falcka) u koncentraciji  $10^{-5}$  M u trajanju od pola sata

#### **4.4.5. Peti protokol**

Izlagala sam žile hipoksičnim uvjetima u trajanju od 20 minuta nakon blokiranja COX-a s indometacinom u koncentraciji od  $10^{-5}$ M, blokiranja epoksigenaze s MS-PPOH-a u koncentraciji  $10^{-5}$  M te kombinacije oba inhibitora.

#### **4.4.6. Šesti protokol**

Za utvrđivanje koji se vazodilatacijski putevi aktiviraju u HBOT grupama koristila sam kombinacije inhibitora indometacina, L-NMMA-a i MS-PPOH-a u koncentraciji od  $10^{-5}$ M u trajanju od pola sata te potom mjerila vazodilatacijski odgovor na acetilkolin u koncentraciji od  $10^{-6}$  M .

#### **4.4.7. Sedmi protokol**

Za određivanje vazokonstriksijskih puteva koristila sam inhibitore indometacin u koncentraciji od  $10^{-5}$ M, L-NMMA u koncentraciji od  $10^{-5}$ M, MS-PPOH u koncentraciji od  $10^{-5}$ M, DDMS (poklon od prof. John R. Falcka) u koncentraciji od  $10^{-5}$ M te kombinaciju DDMS i indometacina u koncentraciji od  $10^{-5}$ M u trajanju od pola sata te odgovor na primjenu serotonina u koncentraciji od  $10^{-6}$ M.

Da bi se utvrdilo je li tonus krvne žile bio očuvan tijekom pokusa, na kraju sam žilu izložila otopini PSS-a bez iona kalcija u trajanju pola sata. Računala sam promjenu dijametra od početne u normalnom PSS-u podijeljeno s maksimalnim promjerom nakon izlaganja PSS-u bez iona kalcija puta sto ( $\Delta D/D_{\max} \times 100$ ) pri čemu je dobar tonus bio ako su vrijednosti bile između 40-70%.

#### **4.5. Pokusi na izoliranim aortalnim prstenima**

Kao uzorak za aortalne prstene koristila sam torakalnu aortu štakora. Nakon anestezije kombinacijom ketamina 75 mg/kg i midazolama 0,5 mg/kg napravila sam torakotomiju, preparirala torakalnu aortu te ju izvadila u preparativni bazenčić s hladnom i oksigeniranom Krebs-Henseleitovom otopinom (sastav otopine u mmol/L: 120 NaCl; 4,8 KCl; 1,2 KH<sub>2</sub>PO<sub>4</sub>; 2,5 CaCl<sub>2</sub>; 1,2 MgSO<sub>4</sub>; 25,5 NaHCO<sub>3</sub>; 10 glukoza i 0,02 EDTA) (144). Nakon čišćenja masnog i vezivnog tkiva, aortu sam rezala na prstene širine 3-4mm. Prstene sam, potom, namjestila u organske bazenčiće (20ml zapremine) s Krebs-Henseleitovom otopinom koja je stalno grijana i oksigenirana (t=37°C, pH=7,4). Dvije paralelne čelične žice provukla sam kroz lumen prstena, potom sam jednu žicu učvrstila na dno organskog bazenčića, a drugu koncem povezala na pretvarač vlačne sile preko kojeg sam mjerila tonus žilnog prstena. Pretvarač sile je spojen na pojačalo i na analogno/digitalni pretvarač gdje sam pratila grafički prikaz tijeka pokusa na ekranu računala (Slika 4.2).



Slika 4.2. Shema sustava za izolirane aortalne prstene (145).

Nakon ispiranja i stabilizacije od sat vremena prsteni su tri puta bili izloženi KCl-u u koncentraciji 60 mM, nakon toga su prsteni bili prekontrahirani s jednom dozom noradrenalina  $10^{-7}$  M. Kada je postignut stabilni plato kontrakcije dodala sam acetilkolin  $10^{-7}$  M pri čemu sam provjerila očuvanosti endotela. Relaksacija je izražena kao postotak smanjene vazokonstrikcije uzrokovane noradrenalinom.

#### 4.5.1. Prvi protokol

Na prekontrahirane prstene noradrenalinom dodala sam acetilkolin u koncentracijama od  $10^{-9}$  M do  $10^{-5}$  M kao provjera produkcije NO-a.

#### 4.5.2. Drugi protokol

Nakon prekontrakcije noradrenalinom dodala sam DETA-NONO-ate (diethylenetriaamine NONOate 100mg, Cayman Chemical Company) (izravni donor NO-a) u dozi od  $10^{-11}$  M do  $10^{-5}$  M pri čemu sam provjeravala vazodilatacijski endotel neovisni odgovor.



#### 4.5.3. Treći protokol

Nakon prekontrakcije noradrenalinom prsteni su bili inkubirani 20 minuta L-NAME-om (300 $\mu$ mol/L) (*NG*-nitro-Larginine methyl ester, 1g, Sigma Aldrich) koji je inhibitor NOS-a te sam nakon inkubacije dodavala acetilkolin u koncentracijama od 10<sup>-9</sup> M do 10<sup>-5</sup> M.

#### 4.5.4. Četvrti protokol

Nakon prekontrakcije noradrenalinom prsteni su bili inkubirani 20 minuta indometacinom (10 $\mu$ mol/L) koji je inhibitor ciklooksigenaze te sam nakon inkubacije dodala acetilkolin u koncentracijama od 10<sup>-9</sup> M do 10<sup>-5</sup> M.

#### 4.5.5. Peti protokol

Nakon prekontrakcije noradrenalinom prsteni su bili inkubirani 20 minuta MS-PPOH (10 $\mu$ mol/L) koji je selektivni inhibitor epoksigenaze te sam nakon inkubacije dodala acetilkolin u koncentracijama od 10<sup>-9</sup> M do 10<sup>-5</sup> M.

#### 4.6. Mjerenje oksidativnog stresa

Mjerenje oksidativnog stresa radila sam iz uzoraka krvi štakora putem dviju biokemijskih metoda. Prva je metoda (*thiobarbituric acid-reactive substances (TBARS)*) temeljena na reakciji između malondialdehida (koji je krajnji produkt peroksidacije lipida) i tiobarbituratne kiseline (146, 147). Spoj malondialdehida i tiobarbituratne kiseline ima absorbanciju na 532 nm što se mjeri putem UV- spektrofotometra (Specord 200, Analytik Jena Inc., Jena, Germany). Druga je metoda mjerenje antioksidativnog kapaciteta plazme koja se mjeri putem tzv. *ferric reducing antioxidant power (FRAP) assay* pri čemu se događa redukcija Fe<sup>3+</sup> u Fe<sup>2+</sup> te nastaje kompleks koji ima absorbanciju na 593 nm, što se također mjeri spektrofotometrom (148).

#### 4.7. Statističke metode

Rezultate sam prikazala kao srednju vrijednost i SEM. Za normalnu distribuciju vrijednosti, signifikantnu razliku u promjeni promjera krvne žile u kontrolnim uvjetima i pri primjeni agonista odredila sam t-testom, a razlike između ispitivanih grupa na izoliranim srednjim moždanim arterijama (KONTROLA, DM, DM+HBOT, KONTROLA + HBOT) putem jednosmjerne ANOVE post hoc Holm Sidak testom te razlike između ispitivanih grupa na aortalnim prstenima putem dvosmjerne ANOVE post hoc Bonferoni testom. Testirala sam i

razlike u odgovoru na inhibitore unutar grupe putem jednosmjerne ANOVE post hoc Holm Sidak testom.  $P < 0,05$  označava granicu statističke značajnosti. Koristila sam statističke programe SIGMA STAT (inačica 3.5, Systat Software, Inc, Chicago, USA) i GraphPad InStat i GraphPad Prism, verzija 4.00 za Windows, GrafPad Software (San Diego, CA, USA).

## 5. REZULTATI

### 5.1. Masa štakora i koncentracija glukoze u krvi štakora

Dijabetični štakori razvili su hiperglikemiju u roku 48 sati od primjene streptozotocina te su postupno razvijali sve kliničke znakove dijabetesa melitusa tipa I: polifagiju (prekomjerno uzimanje hrane), polidipsiju (prekomjerno uzimanje vode) i poliuriju (prekomjerno mokrenje) te su značajno izgubili na težini (Tablica 5.1).

Tjelesna masa (izražena u gramima) kontrolnih štakora iznosila je  $383\pm 35$  (n=12), a masa kontrolnih štakora tretiranih u hiperbaričnoj komori iznosila je  $365\pm 24$  (n=27). Masa dijabetičnih štakora iznosila je  $269\pm 62$  (n=16), a dijabetičnih štakora tretiranih u hiperbaričnoj komori iznosila je  $264\pm 40$  (n=28). Postoji statistički značajna razlika između kontrolnih i dijabetičnih skupina ( $p<0,001$ ). Koncentracija glukoze u krvi (izražena u mmol/L) kontrolnih štakora iznosila je  $6,7\pm 1$  (n=12), a kontrolnih štakora tretiranih u hiperbaričnoj komori iznosila je  $6,6\pm 1$  (n=27). Koncentracija glukoze u krvi dijabetičnih štakora iznosila je  $30\pm 3$  (n=16), a dijabetičnih štakora tretiranih u hiperbaričnoj komori iznosila je  $27,6\pm 5$  (n=28). Postoji statistički značajna razlika između kontrolnih i dijabetičnih grupa štakora ( $p<0,001$ ). Rezultati su prikazani u tablici 5. 1.

**Tablica 5.1. Prikaz tjelesne mase štakora te koncentracije glukoze u krvi (GUK) štakora među grupama.**

	Kontrola (n=12)	DM (n=16)	DM + HBOT (n=28)	Kontrola + HBOT (n=27)
Masa (g)	$383\pm 35$	$269\pm 62^*$	$264\pm 40^*$	$365\pm 24$
GUK (mmol/L)	$6,7\pm 1$	$30\pm 3^*$	$27,6\pm 5^*$	$6,6\pm 1$

\* $p<0,001$  obje kontrolne grupe u odnosu na obje dijabetične grupe

### 5.2. Mjerenje oksidativnog stresa

Rezultati FRAP analize oksidativnog stresa iz smrznute plazme štakorske krvi nisu pokazali statistički značajne razlike (kontrola=  $0,126\pm 0,04$ , DM= $0,143\pm 0,03$ , DM+HBOT=  $0,154\pm 0,09$ , kontrola+HBOT=  $0,162\pm 0,03$ ). Rezultati TBARS analize oksidativnog stresa iz

smrznute plazme štakorske krvi (kontrola=0,183±0,03, DM= 0,285±0,02, DM+HBOT= 0,308±0,03, kontrola+HBOT= 0,162±0,02) pokazali su statistički značajnu razliku između dijabetičnih grupa u odnosu na kontrolne grupe (p<0,05). Rezultati su prikazani u tablici 5.2.

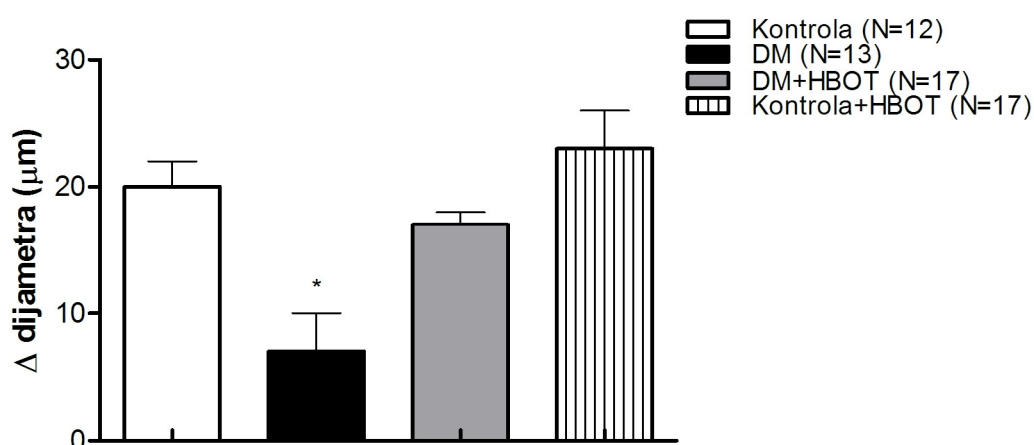
**Tablica 5. 2. Mjerenje oksidativnog stresa FRAP i TBARS analizom**

	FRAP(mM/LTE)	TBARS (μM/MDA)
kontrola	0,126	0,183
DM	0,143	0,285*
DM+HBOT	0,154	0,308*
Kontrola+HBOT	0,162	0,162

\*p<0,05 obje kontrolne grupe u odnosu na obje dijabetičke grupe

### 5.3. Rezultati na izoliranim srednjim moždanim arterijama

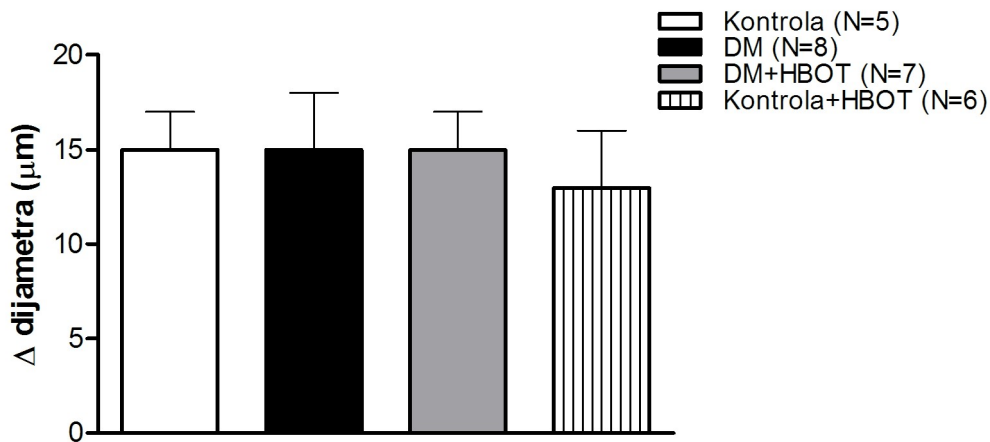
Izolirane srednje moždane arterije nakon primjene acetilkolina u koncentraciji  $10^{-6}$  M reagirale su vazodilatacijom, kontrola =20±2 (n=12), DM= 5±3 (n=13), DM+HBOT= 17±1 (n=17), kontrola+HBOT= 23±3 (n=17). Dijabetična skupina ima statistički značajni manji vazodilatacijski odgovor na acetilkolin u usporedbi s ostalim skupinama (p=0,001). Rezultati su prikazani na slici 5.1.



Slika 5.1. Odgovor izolirane srednje moždane arterije nakon primjene acetilkolina u koncentraciji  $10^{-6}$  M. Prikaz promjene dijametra žile kao srednje vrijednosti ± SEM.

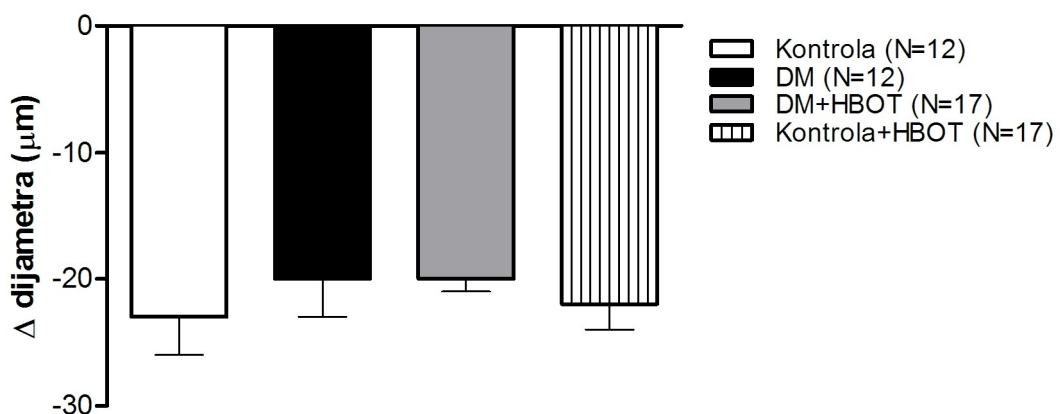
\*p<0,001 u odnosu na druge grupe

Izolirane srednje moždane arterije nakon primjene DEA-NONO-ata u koncentraciji  $10^{-6}$  M reagirale su vazodilatacijom, kontrola= $15\pm 2$  (n=5), DM=  $15\pm 3$  (n=8), DM+HBOT=  $15\pm 2$  (n=7), kontrola+HBOT=  $13\pm 3$  (n=6). Nema statistički značajne razlike među grupama (p=0,921). Rezultati su prikazani na slici 5.2.



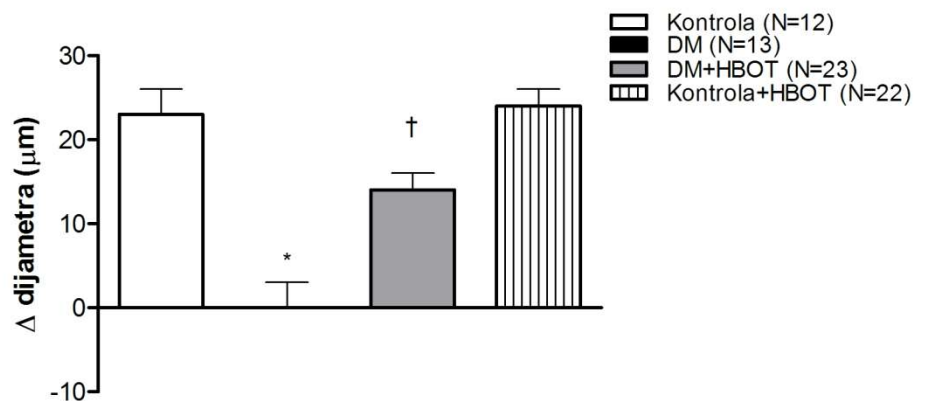
Slika 5.2. Odgovor izolirane srednje moždane arterije nakon primjene DEA-NONO-ata u koncentraciji  $10^{-6}$  M. Prikaz promjene dijametara žile kao srednje vrijednosti  $\pm$  SEM.

Izolirane srednje moždane arterije nakon primjene serotonina u koncentraciji  $10^{-6}$  M reagirale su vazokonstrikcijom, kontrola=  $-23\pm 3$  (n=12), DM=  $-20\pm 3$  (n=12), DM+HBOT=  $-20\pm 1$  (n=17), kontrola+HBOT=  $-22\pm 2$  (n=17). Nema statistički značajne razlike među grupama (p=0,674). Rezultati su prikazani na slici 5.3.



Slika 5.3. Odgovor izolirane srednje moždane arterije nakon primjene serotonina u koncentraciji  $10^{-6}$  M. Prikaz promjene dijametara žile kao srednje vrijednosti  $\pm$  SEM.

Izolirane srednje moždane arterije nakon izlaganja hipoksičnim uvjetima u trajanju pola sata reagirale su vazodilatacijom, kontrola= 23±3 (n=12), DM= 0±3 (n=13), DM+HBOT= 14±2 (n=23), kontrola+HBOT= 24±2 (n=22). Postoji statistički značajan smanjen vazodilatacijski odgovor dijabetične grupe u odnosu na ostale grupe ( $p<0,001$ ) te između DM+HBOT grupe i kontrola+HBOT grupe ( $p<0,05$ ). Rezultati su prikazani na slici 5.4.



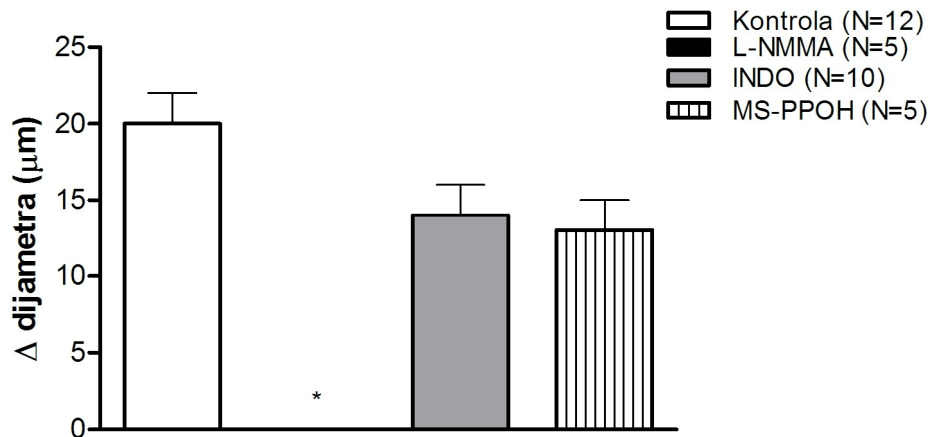
Slika 5.4. Odgovor izolirane srednje moždane arterije na hipoksiju. Prikaz promjene dijametra žile kao srednje vrijednosti ± SEM.

\* $p<0,001$  u odnosu na druge grupe

† $p<0,05$  DM+HBOT u odnosu na kontrola+HBOT

Odgovor na acetilkolin kontrolnih štakora. Nakon djelovanja indometacina (inhibitora COX-a) u koncentraciji od  $10^{-5}$  M u trajanju od pola sata kontrolna grupa štakora imala je vazodilatacijski odgovor na acetilkolin u koncentraciji  $10^{-6}$  M,  $14±2$  (n=10). Nakon djelovanja L-NMMA (inhibitor NOS-a) u koncentraciji od  $10^{-5}$  M u trajanju od pola sata kontrolna grupa štakora nije imala odgovor na acetilkolin u koncentraciji  $10^{-6}$  M,  $0±0$  (n=5). Nakon djelovanja MS-PPOH-a (selektivnog inhibitora epoksigenaze) u koncentraciji  $10^{-5}$  M u trajanju od pola sata kontrolna grupa štakora imala je vazodilatacijski odgovor na acetilkolin u koncentraciji  $10^{-6}$  M,  $13±2$  (n=5) Postoji statistički značajna razlika u vazodilatacijskom odgovoru između

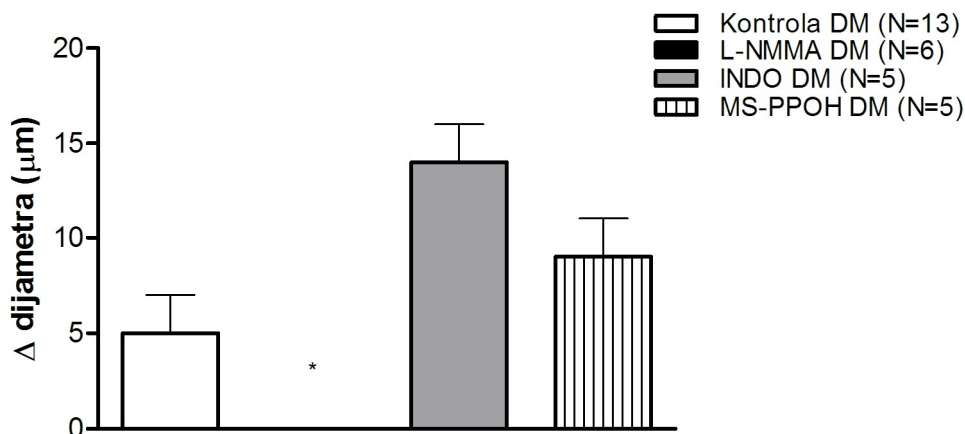
L-NMMA i svih ostalih grupa ( $p < 0,05$ ). Rezultati su prikazani na slici 5.5.



Slika 5.5. Odgovor srednje moždane arterije kontrolne grupe na acetilkolin ( $10^{-6}$  M) nakon primjene inhibitora COX-a (indometacin  $10^{-5}$  M), inhibitora NOS-a (L-NMMA  $10^{-5}$  M) i selektivnog inhibitora epoksigenaze (MS-PPOH  $10^{-5}$  M). Prikaz promjene dijametra žile kao srednje vrijednosti  $\pm$  SEM.

\* $p < 0,05$  L-NMMA u odnosu na ostale grupe

Odgovor na acetilkolin DM štakora. Nakon djelovanja indometacina (inhibitora COX-a) u koncentraciji od  $10^{-5}$  M u trajanju od pola sata dijabetična grupa štakora imala je vazodilatacijski odgovor na acetilkolin u koncentraciji  $10^{-6}$  M,  $14 \pm 2$  ( $n=5$ ). Nakon djelovanja L-NMMA (inhibitor NOS-a) u koncentraciji od  $10^{-5}$  M u trajanju od pola sata dijabetična grupa štakora nije imala odgovor na acetilkolin u koncentraciji  $10^{-6}$  M,  $0 \pm 0$  ( $n=6$ ). Nakon djelovanja MS-PPOH-a (selektivnog inhibitora epoksigenaze) u koncentraciji  $10^{-5}$  M u trajanju od pola sata dijabetična grupa štakora imala je vazodilatacijski odgovor na acetilkolin u koncentraciji  $10^{-6}$  M,  $9 \pm 2$  ( $n=5$ ). Postoji statistički značajna razlika između L-NMMA i indometacina ( $p < 0,05$ ). Rezultati su prikazani na slici 5. 6.

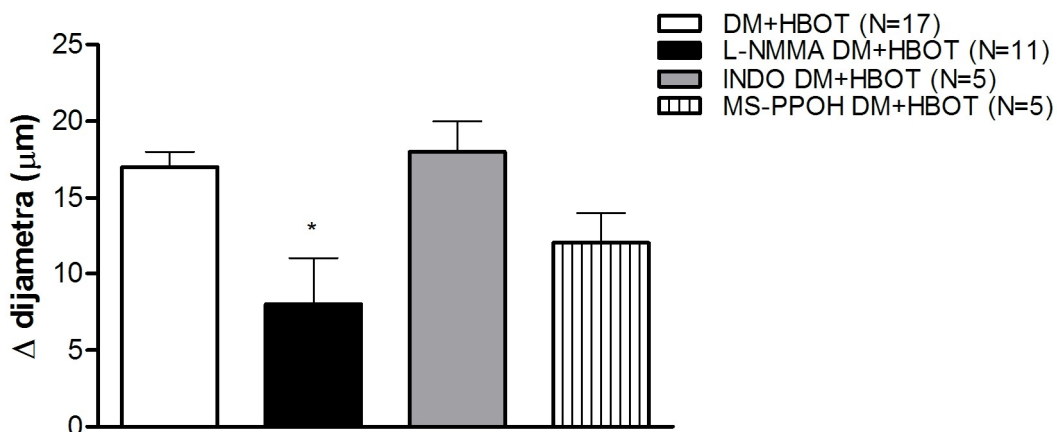


Slika 5.6. Odgovor srednje moždane arterije dijabetične grupe na acetilkolin ( $10^{-6}$  M) nakon primjene inhibitora COX-a (indometacin  $10^{-5}$  M), inhibitora NOS-a (L-NMMA  $10^{-5}$  M) i selektivnog inhibitora epoksigenaze (MS-PPOH  $10^{-5}$  M). Prikaz promjene dijametra žile kao srednje vrijednosti  $\pm$  SEM.

\* $p < 0,05$  L-NMMA u odnosu na indometacin

Odgovor na acetilkolin DM+HBOT štakora. Nakon djelovanja indometacina (inhibitora COX-a) u koncentraciji od  $10^{-5}$  M u trajanju od pola sata dijabetična grupa štakora tretirana u hiperbaričnoj komori imala je vazodilatacijski odgovor na acetilkolin u koncentraciji  $10^{-6}$  M,  $18 \pm 2$  ( $n=5$ ). Nakon djelovanja L-NMMA (inhibitor NOS-a) u koncentraciji od  $10^{-5}$  M u trajanju od pola sata dijabetična grupa štakora tretirana u hiperbaričnoj komori imala je vazodilatacijski odgovor na acetilkolin u koncentraciji  $10^{-6}$  M,  $8 \pm 3$  ( $n=11$ ). Nakon djelovanja MS-PPOH-a (selektivnog inhibitora epoksigenaze) u koncentraciji  $10^{-5}$  M u trajanju od pola sata dijabetična grupa štakora tretirana u hiperbaričnoj komori imala je vazodilatacijski odgovor na acetilkolin u koncentraciji  $10^{-6}$  M,  $12 \pm 2$  ( $n=5$ ). Postoji statistički značajna razlika između između L-NMMA i kontrolne grupe te indometacina ( $p < 0,05$ ). Rezultati su prikazani na slici 5.7.

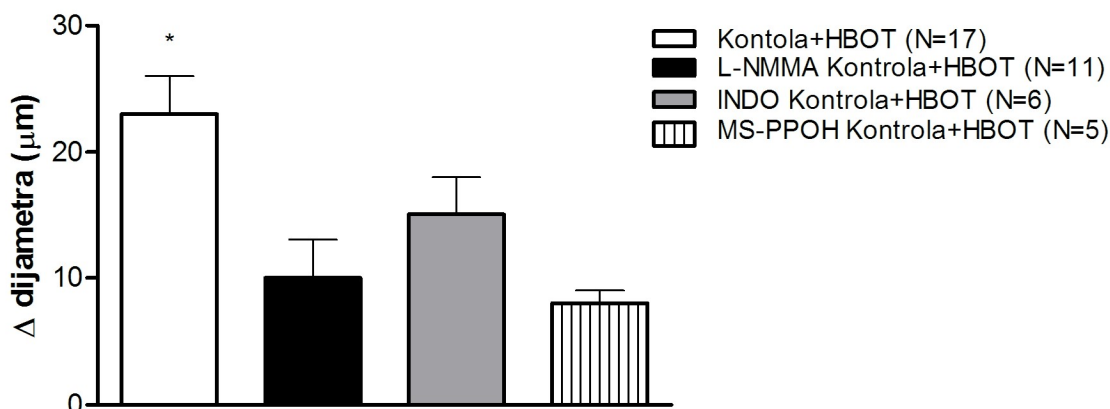




Slika 5.7. Odgovor srednje moždane arterije dijabetične grupe tretirane u hiperbaričnoj komori na acetilkolin ( $10^{-6}$  M) nakon primjene inhibitora COX-a (indometacin  $10^{-5}$  M), inhibitora NOS-a (L-NMMA  $10^{-5}$  M), selektivnog inhibitora epoksigenaze (MS-PPOH  $10^{-5}$  M). Prikaz promjene dijametara žile kao srednje vrijednosti  $\pm$  SEM.

\* $p < 0,05$  L-NMMA u odnosu na kontrolu i INDO

Odgovor na acetilkolin kontrola+HBOT štakora. Nakon djelovanja indometacina (inhibitora COX-a) u koncentraciji od  $10^{-5}$  M u trajanju od pola sata kontrolna grupa štakora tretirana u hiperbaričnoj komori imala je vazodilatacijski odgovor na acetilkolin u koncentraciji  $10^{-6}$  M,  $15 \pm 3$  (n=6). Nakon djelovanja L-NMMA (inhibitor NOS-a) u koncentraciji od  $10^{-5}$  M u trajanju od pola sata kontrolna grupa štakora tretirana u hiperbaričnoj komori imala je vazodilatacijski odgovor na acetilkolin u koncentraciji  $10^{-6}$  M,  $10 \pm 3$  (n=11). Nakon djelovanja MS-PPOH-a (selektivnog inhibitora epoksigenaze) u koncentraciji  $10^{-5}$  M u trajanju od pola sata kontrolna grupa štakora tretirana u hiperbaričnoj komori imala je vazodilatacijski odgovor na acetilkolin u koncentraciji  $10^{-6}$  M,  $8 \pm 1$  (n=5). Postoji statistički značajna razlika između kontrolne grupe i MS-PPOH-a ( $p < 0,05$ ) i L-NMMA ( $p < 0,05$ ). Rezultati su prikazani na slici 5.8.

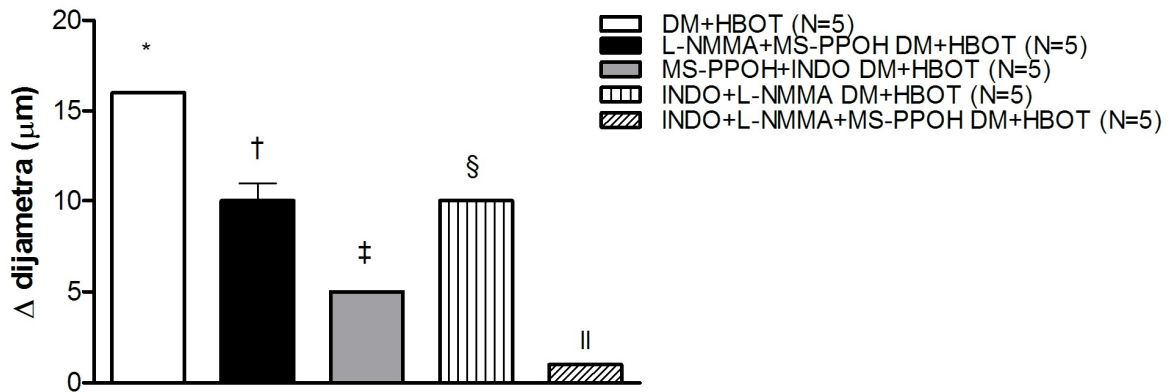


Slika 5.8. Odgovor srednje moždane arterije kontrolne grupe tretirane u hiperbaričnoj komori na acetilkolin ( $10^{-6}$  M) nakon primjene inhibitora COX-a (indometacin  $10^{-5}$  M), inhibitora NOS-a (L-NMMA  $10^{-5}$  M) i selektivnog inhibitora epoksigenaze (MS-PPOH  $10^{-5}$  M). Prikaz promjene dijametara žile kao srednje vrijednosti  $\pm$  SEM.

\* $p < 0,05$  kontrola u odnosu na L-NMMA i MS-PPOH

Odgovor na acetilkolin DM+HBOT štakora. Nakon zajedničke inhibicije NOS-a (L-NMMA u koncentraciji  $10^{-5}$  M) i epoksigenaze (MS-PPOH u koncentraciji  $10^{-5}$  M) u trajanju od pola sata dijabetična grupa štakora tretirana u hiperbaričnoj komori imala je vazodilatacijski odgovor na acetilkolin u koncentraciji  $10^{-6}$  M  $10 \pm 1$  ( $n=5$ ). Nakon zajedničke inhibicije epoksigenaze (MS-PPOH u koncentraciji  $10^{-5}$  M) i COX-a (indometacin u koncentraciji  $10^{-5}$  M) u trajanju od pola sata dijabetična grupa štakora tretirana u hiperbaričnoj komori imala je smanjeni vazodilatacijski odgovor na acetilkolin u koncentraciji  $10^{-6}$  M  $5 \pm 0$  ( $n=5$ ). Nakon zajedničke inhibicije COX-a (indometacin u koncentraciji  $10^{-5}$  M) i NOS-a (L-NMMA u koncentraciji  $10^{-5}$  M) u trajanju od pola sata dijabetična grupa štakora tretirana u hiperbaričnoj komori imala je vazodilatacijski odgovor na acetilkolin u koncentraciji  $10^{-6}$  M  $10 \pm 0$  ( $n=5$ ). Nakon zajedničke inhibicije NOS-a, COX-a i epoksigenaze u trajanju od pola sata došlo je do potpune inhibicije vazodilatacije  $1 \pm 0$  ( $n=5$ ). Postoji statistički značajna razlika između kontrolne grupe i L-NMMA+MS-PPOH ( $p < 0,05$ ), MS-PPOH+Indo ( $p < 0,05$ ), Indo+L-NMMA ( $p < 0,05$ ), svi inhibitori ( $p < 0,05$ ). Postoji statistički značajna razlika između L-NMMA+MS-PPOH i kontrole ( $p < 0,05$ ), MS-PPOH+Indo ( $p < 0,05$ ), svi inhibitori ( $p < 0,05$ ). Postoji statistički značajna razlika između MS-PPOH+Indo i kontrole ( $p < 0,05$ ), L-NMMA+MS-PPOH ( $p < 0,05$ ), Indo+L-NMMA ( $p < 0,05$ ), svi inhibitori ( $p < 0,05$ ). Postoji statistički značajna razlika između Indo+L-

NMMA i kontrole ( $p < 0,05$ ), MS-PPOH+Indo ( $p < 0,05$ ), svi inhibitori ( $p < 0,05$ ). Postoji statistiki značajna razlika između svih inhibitora i svih drugih grupa ( $p < 0,05$ ). Rezultati su prikazani na slici 5.9.



Slika 5.9. Odgovor srednje moždane arterije dijabetične grupe tretirane u hiperbaričnoj komori na acetilkolin ( $10^{-6}$  M) nakon primjene kombinacije inhibitora COX-a (indometacin  $10^{-5}$  M), inhibitora NOS-a (L-NMMA  $10^{-5}$  M) i selektivnog inhibitora epoksigenaze (MS-PPOH  $10^{-5}$  M). Prikaz promjene dijametara žile kao srednje vrijednosti  $\pm$  SEM

\* $p < 0,05$  kontrola u odnosu na L-NMMA+MS-PPOH, MS-PPOH+Indo, Indo+L-NMMA i Indo+L-NMMA+MS-PPOH

† $p < 0,05$  L-NMMA+MS-PPOH u odnosu na kontrolu, MS-PPOH+Indo i Indo+L-NMMA+MS-PPOH

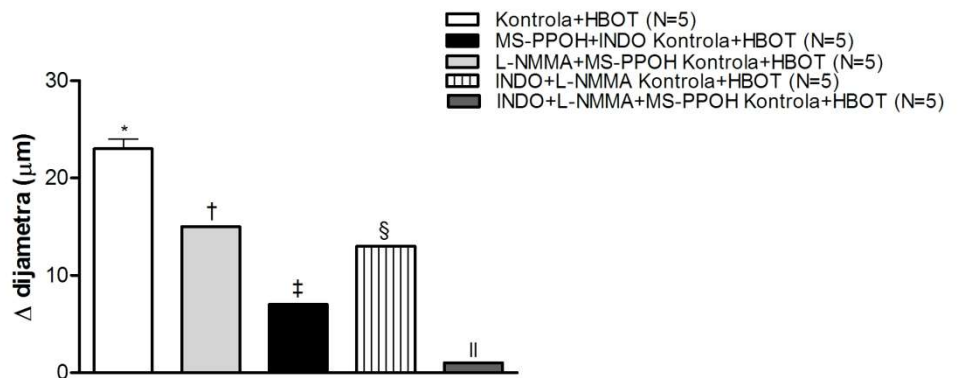
‡ $p < 0,05$  MS-PPOH+Indo u odnosu na kontrolu, L-NMMA+MS-PPOH, Indo+L-NMMA i Indo+L-NMMA+MS-PPOH

§ $p < 0,05$  Indo+L-NMMA u odnosu na kontrolu, MS-PPOH+Indo i Indo+L-NMMA+MS-PPOH

|| $p < 0,05$  Indo+L-NMMA+MS-PPOH u odnosu na kontrolu, L-NMMA+MS-PPOH, MS-PPOH+Indo, Indo+L-NMMA

Odgovor na acetilkolin kontrola+HBOT štakora. Nakon zajedničke inhibicije NOS-a (L-NMMA u koncentraciji  $10^{-5}$ M) i epoksigenaze (MS-PPOH u koncentraciji  $10^{-5}$ M) u trajanju od pola sata kontrolna grupa štakora tretirana u hiperbaričnoj komori imala je vazodilatacijski

odgovor na acetilkolin u koncentraciji  $10^{-6}$  M  $15 \pm 0$  (n=5). Nakon zajedničke inhibicije epoksigenaze (MS-PPOH u koncentraciji  $10^{-5}$ M) i COX-a (indometacin u koncentraciji  $10^{-5}$ M) u trajanju od pola sata kontrolna grupa štakora tretirana u hiperbaričnoj komori imala je smanjeni vazodilatacijski odgovor na acetilkolin u koncentraciji  $10^{-6}$  M  $7 \pm 0$  (n=5). Nakon zajedničke inhibicije COX-a (indometacin u koncentraciji  $10^{-5}$ M) i NOS-a (L-NMMA u koncentraciji  $10^{-5}$ M) u trajanju od pola sata kontrolna grupa štakora tretirana u hiperbaričnoj komori imala je vazodilatacijski odgovor na acetilkolin u koncentraciji  $10^{-6}$  M  $13 \pm 0$  (n=5). Nakon zajedničke inhibicije NOS-a, COX-a i epoksigenaze u trajanju od pola sata došlo je do potpune inhibicije vazodilatacije  $1 \pm 0$ (n=5). Postoji statistički značajna razlika između svih grupa međusobno ( $p < 0,05$ ). Rezultati su prikazani na slici 5.10.



Slika 5.10. Odgovor srednje moždane arterije kontrolne grupe tretirane u hiperbaričnoj komori na acetilkolin ( $10^{-6}$  M) nakon primjene kombinacije inhibitora COX-a (indometacin  $10^{-5}$  M), inhibitora NOS-a (L-NMMA  $10^{-5}$  M) i selektivnog inhibitora epoksigenaze (MS-PPOH  $10^{-5}$  M). Prikaz promjene dijametara žile kao srednje vrijednosti  $\pm$  SEM

\* $p < 0,05$  kontrola u odnosu na L-NMMA+MS-PPOH, MS-PPOH+Indo, Indo+L-NMMA i Indo+L-NMMA+MS-PPOH

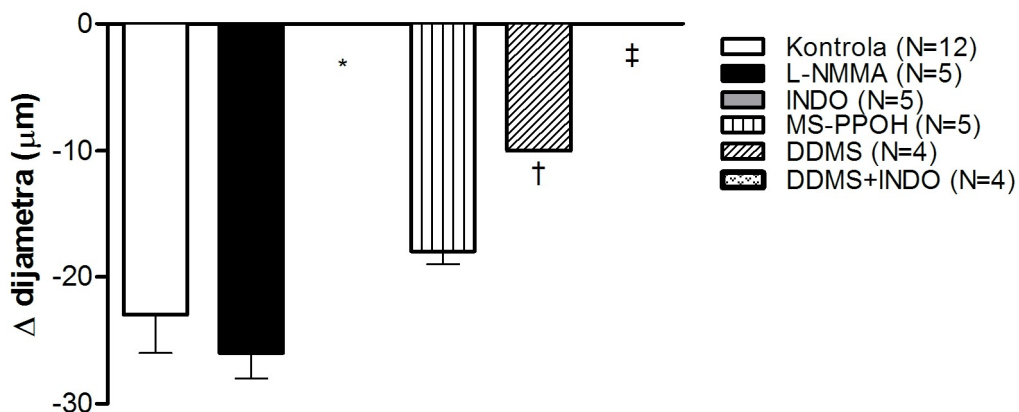
† $p < 0,05$  L-NMMA+MS-PPOH u odnosu na kontrolu, MS-PPOH+Indo, Indo+L-NMMA i Indo+L-NMMA+MS-PPOH

‡ $p < 0,05$  MS-PPOH+Indo u odnosu na kontrolu, L-NMMA+MS-PPOH, Indo+L-NMMA i Indo+L-NMMA+MS-PPOH

§ $p < 0,05$  Indo+L-NMMA u odnosu na kontrolu, MS-PPOH+Indo, L-NMMA+MS-PPOH i Indo+L-NMMA+MS-PPOH

lp $< 0,05$  Indo+L-NMMA+MS-PPOH u odnosu na kontrolu, L-NMMA+MS-PPOH, MS-PPOH+Indo, Indo+L-NMMA

Odgovor na serotonin kontrolnih štakora. Nakon djelovanja indometacina (inhibitora COX-a) u koncentraciji od  $10^{-5}$  M u trajanju od pola sata kontrolna grupa štakora nije imala odgovor na serotonin u koncentraciji  $10^{-6}$  M,  $0 \pm 0$  (n=5). Nakon djelovanja L-NMMA (inhibitor NOS-a) u koncentraciji od  $10^{-5}$  M u trajanju od pola sata kontrolna grupa štakora imala je vazokonstriksijski odgovor na serotonin u koncentraciji  $10^{-6}$  M,  $-26 \pm 2$  (n=5). Nakon djelovanja MS-PPOH-a (selektivni inhibitor epoksigenaze) u koncentraciji  $10^{-5}$  M u trajanju od pola sata kontrolna grupa štakora imala je vazokonstriksijski odgovor na serotonin u koncentraciji  $10^{-6}$  M,  $-18 \pm 2$  (n=5). Nakon djelovanja DDMS-a (selektivni blokator  $\omega$ -hidroksilaze) u koncentraciji od  $10^{-5}$  M u trajanju od pola sata kontrolna grupa štakora imala je vazokonstriksijski odgovor na serotonin u koncentraciji  $10^{-6}$  M,  $-10 \pm 0$  (n=4). Nakon zajedničkog djelovanja indometacina ( $10^{-5}$  M) i DDMS-a ( $10^{-5}$  M) u trajanju od pola sata nije bilo odgovora žile na serotonin u koncentraciji  $10^{-6}$  M,  $0 \pm 0$  (n=4). Postoji statistički značajna razlika u vazokonstriksijskom odgovoru između indometacina i L-NMMA ( $p < 0,005$ ), kontrole ( $p < 0,005$ ) i MS-PPOH ( $p < 0,005$ ). Zatim postoji statistički značajna razlika između DDMS-a i L-NMMA ( $p < 0,05$ ) i kontrole ( $p < 0,05$ ), također, postoji statistički značajna razlika između DDMS+Indometacin i L-NMMA ( $p < 0,005$ ), kontrole ( $p < 0,005$ ) i MS-PPOH ( $p < 0,05$ ). Rezultati su prikazani na slici 5.11.



Slika 5.11. Odgovor srednje moždane arterije kontrolne grupe na serotonin ( $10^{-6}$  M) nakon primjene inhibitora COX-a (indometacin  $10^{-5}$  M), inhibitora NOS-a (L-NMMA  $10^{-5}$  M), selektivnog inhibitora epoksigenaze (MS-PPOH  $10^{-5}$  M), selektivnog inhibitora  $\omega$ -hidroksilaze (DDMS  $10^{-5}$  M) te kombinacije DDMS+Indometacin ( $10^{-5}$  M). Prikaz promjene dijametra žile kao srednje vrijednosti  $\pm$  SEM.

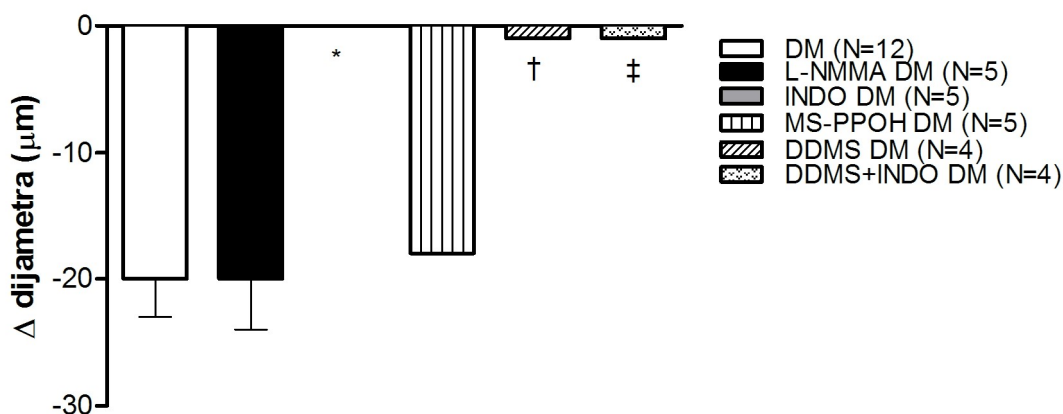
\* $p < 0,005$  indometacin u odnosu na kontrolu, L-NMMA i MS-PPOH

† $p < 0,05$  DDMS u odnosu na kontrolu i L-NMMA

‡ $p < 0,005$  DDMS+indometacin u odnosu na kontrolu, L-NMMA i MS-PPOH

Odgovor na serotonin DM štakora. Nakon djelovanja indometacina (inhibitora COX-a) u koncentraciji od  $10^{-5}$  M u trajanju od pola sata dijabetična grupa štakora nije imala odgovor na serotonin u koncentraciji  $10^{-6}$  M,  $0 \pm 0$  (n=5). Nakon djelovanja L-NMMA (inhibitor NOS-a) u koncentraciji od  $10^{-5}$  M u trajanju od pola sata dijabetična grupa štakora imala je vazokonstriksijski odgovor na serotonin u koncentraciji  $10^{-6}$  M,  $-16 \pm 4$  (n=6). Nakon djelovanja MS-PPOH-a (selektivni inhibitor epoksigenaze) u koncentraciji  $10^{-5}$  M u trajanju od pola sata dijabetična grupa štakora imala je vazokonstriksijski odgovor na serotonin u koncentraciji  $10^{-6}$  M,  $-18 \pm 1$  (n=5). Nakon djelovanja DDMS-a (selektivni blokator  $\omega$ -hidroksilaze) u koncentraciji od  $10^{-5}$  M u trajanju od pola sata dijabetična grupa štakora imala je minimalni vazokonstriksijski odgovor na serotonin u koncentraciji  $10^{-6}$  M,  $-1 \pm 0$  (n=4). Nakon zajedničkog djelovanja indometacina ( $10^{-5}$  M) i DDMS-a ( $10^{-5}$  M) u trajanju od pola sata postojao je minimalan vazokonstriksijski odgovor žile na serotonin u koncentraciji  $10^{-6}$  M,  $-1 \pm 0$  (n=4). Postoji statistički značajna razlika u vazokonstriksijskom odgovoru između

indometacina i kontrole ( $p<0,002$ ), L-NMMA ( $p<0,05$ ) i MS-PPOH ( $p<0,005$ ) te između DDMS-a i kontrole ( $p<0,001$ ), L-NMMA ( $p<0,05$ ) i MS-PPOH ( $p<0,002$ ). Također postoji statistički značajna razlika između DDMS+Indometacin i kontrole ( $p<0,001$ ), L-NMMA ( $p<0,05$ ) i MS-PPOH ( $p<0,002$ ). Rezultati su prikazani na slici 5.12.



Slika 5.12. Odgovor srednje moždane arterije dijabetične grupe na serotonin ( $10^{-6}$  M) nakon primjene inhibitora COX-a (indometacin  $10^{-5}$  M), inhibitora NOS-a (L-NMMA  $10^{-5}$  M), selektivnog inhibitora epoksigenaze (MS-PPOH  $10^{-5}$  M), selektivnog inhibitora  $\omega$ -hidroksilaze (DDMS  $10^{-5}$  M) te kombinacije DDMS+Indometacin ( $10^{-5}$  M). Prikaz promjene dijametra žile kao srednje vrijednosti  $\pm$  SEM.

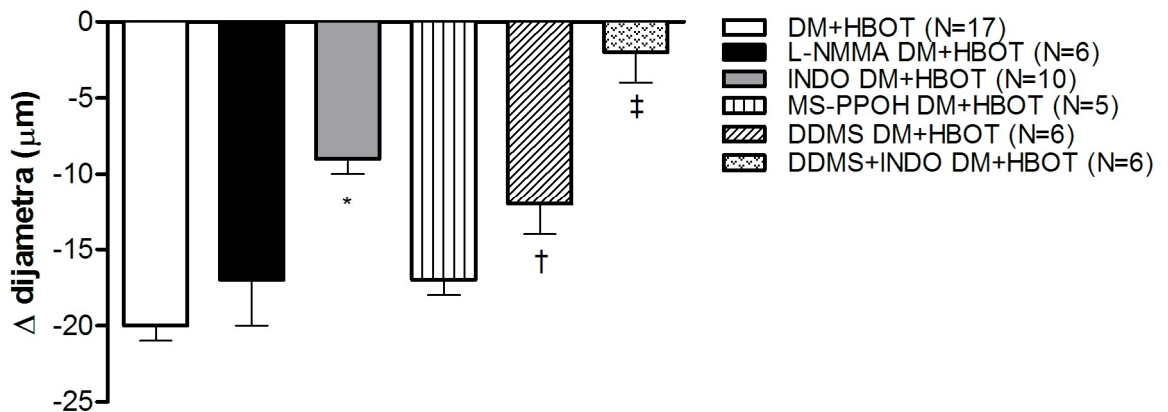
\* $p<0,05$  indometacin u odnosu na kontrolu, L-NMMA i MS-PPOH

† $p<0,05$  DDMS u odnosu na kontrolu, L-NMMA i MS-PPOH

‡ $p<0,05$  DDMS+indometacin u odnosu na kontrolu, L-NMMA i MS-PPOH

Odgovor na serotonin DM+HBOT štakora. Nakon djelovanja indometacina (inhibitora COX-a) u koncentraciji od  $10^{-5}$  M u trajanju od pola sata dijabetična grupa štakora tretirana u hiperbaričnoj komori imala je vazokonstriksijski odgovor na serotonin u koncentraciji  $10^{-6}$  M,  $-9\pm 1$  ( $n=10$ ). Nakon djelovanja L-NMMA (inhibitor NOS-a) u koncentraciji od  $10^{-5}$  M u trajanju od pola sata dijabetična grupa štakora tretirana u hiperbaričnoj komori imala je vazokonstriksijski odgovor na serotonin u koncentraciji  $10^{-6}$  M,  $-17\pm 3$  ( $n=6$ ). Nakon djelovanja MS-PPOH-a (selektivni inhibitor epoksigenaze) u koncentraciji  $10^{-5}$  M u trajanju od pola sata dijabetična grupa štakora tretirana u hiperbaričnoj komori imala je vazokonstriksijski odgovor na serotonin u koncentraciji  $10^{-6}$  M,  $-17\pm 2$  ( $n=5$ ). Nakon

djelovanja DDMS-a (selektivni blokator  $\omega$ -hidroksilaze) u koncentraciji od  $10^{-5}$  M u trajanju od pola sata dijabetična grupa štakora tretirana u hiperbaričnoj komori imala je vazokonstriksijski odgovor na serotonin u koncentraciji  $10^{-6}$  M,  $-12 \pm 2$  (n=6). Nakon zajedničkog djelovanja indometacina ( $10^{-5}$  M) i DDMS-a ( $10^{-5}$  M) u trajanju od pola sata postojao je minimalan vazokonstriksijski odgovor žile na serotonin u koncentraciji  $10^{-6}$  M,  $-2 \pm 2$  (n=6). Postoji statistički značajna razlika u vazokonstriksijskom odgovoru između grupe s indometacinom i kontrole ( $p < 0,001$ ), L-NMMA ( $p < 0,05$ ), MS-PPOH ( $p < 0,05$ ) i DDMS+Indometacin ( $p < 0,05$ ). Između DDMS-a i kontrole ( $p < 0,05$ ) i DDMS+Indometacin ( $p < 0,05$ ). Također postoji statistički značajna razlika između DDMS+Indometacina i kontrole ( $p < 0,001$ ), L-NMMA ( $p < 0,001$ ), MS-PPOH-a ( $p < 0,05$ ) i indometacina ( $p < 0,05$ ). Rezultati su prikazani na slici 5.13.



Slika 5.13. Odgovor srednje moždane arterije dijabetične grupe tretirane u hiperbaričnoj komori na serotonin ( $10^{-6}$  M) nakon primjene inhibitora COX-a (indometacin  $10^{-5}$  M), inhibitora NOS-a (L-NMMA  $10^{-5}$  M), selektivnog inhibitora epoksigenaze (MS-PPOH  $10^{-5}$  M), selektivnog inhibitora  $\omega$ -hidroksilaze (DDMS  $10^{-5}$  M) te kombinacije DDMS+Indometacin ( $10^{-5}$  M). Prikaz promjene dijametra žile kao srednje vrijednosti  $\pm$  SEM.

\* $p < 0,05$  indometacin u odnosu na kontrolu, L-NMMA, MS-PPOH i DDMS+Indo

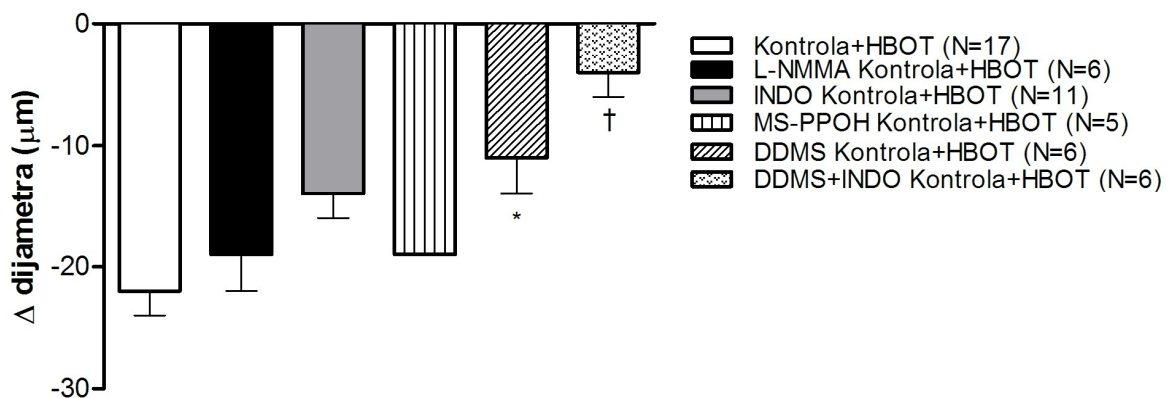
† $p < 0,05$  DDMS u odnosu na kontrolu i DDMS+Indo

‡ $p < 0,05$  DDMS+Indo u odnosu na kontrolu, L-NMMA, MS-PPOH i Indometacin

Odgovor na serotonin kontrola+HBOT. Nakon djelovanja indometacina (inhibitora COX-a) u koncentraciji od  $10^{-5}$  M u trajanju od pola sata kontrolne grupa štakora tretirana u



hiperbaričnoj komori imala je vazokonstriksijski odgovor na serotonin u koncentraciji  $10^{-6}$  M,  $-14 \pm 2$  (n=11). Nakon djelovanja L-NMMA (inhibitor NOS-a) u koncentraciji od  $10^{-5}$  M u trajanju od pola sata kontrolna grupa štakora tretirana u hiperbaričnoj komori imala je vazokonstriksijski odgovor na serotonin u koncentraciji  $10^{-6}$  M,  $-19 \pm 3$  (n=6). Nakon djelovanja MS-PPOH (selektivni inhibitor epoksigenaze) u koncentraciji  $10^{-5}$  M u trajanju od pola sata kontrolna grupa štakora tretirana u hiperbaričnoj komori imala je vazokonstriksijski odgovor na serotonin u koncentraciji  $10^{-6}$  M,  $-19 \pm 1$  (n=5). Nakon djelovanja DDMS-a (selektivni blokator  $\omega$ -hidroksilaze) u koncentraciji od  $10^{-5}$  M u trajanju od pola sata kontrolna grupa štakora tretirana u hiperbaričnoj komori imala je vazokonstriksijski odgovor na serotonin u koncentraciji  $10^{-6}$  M,  $-11 \pm 3$  (n=6). Nakon zajedničkog djelovanja indometacina ( $10^{-5}$  M) i DDMS-a ( $10^{-5}$  M) u trajanju od pola sata postojao je minimalan vazokonstriksijski odgovor žile na serotonin u koncentraciji  $10^{-6}$  M,  $-4 \pm 2$  (n=6). Postoji statistički značajna razlika između DDMS+Indometacin i kontrole ( $p < 0,001$ ), MS-PPOH-a ( $p < 0,05$ ) i L-NMMA ( $p < 0,05$ ), te između DDMS-a i kontrole ( $p < 0,05$ ). Rezultati su prikazani na slici 5.14.



Slika 5.14. Odgovor srednje moždane arterije kontrolne grupe tretirane u hiperbaričnoj komori na serotonin ( $10^{-6}$  M) nakon primjene inhibitora COX-a (indometacin  $10^{-5}$  M), inhibitora NOS-a (L-NMMA  $10^{-5}$  M), selektivnog inhibitora epoksigenaze (MS-PPOH  $10^{-5}$  M), selektivnog inhibitora  $\omega$ -hidroksilaze (DDMS  $10^{-5}$  M) te kombinacije DDMS+Indometacin ( $10^{-5}$  M). Prikaz promjene dijametra žile kao srednje vrijednosti  $\pm$  SEM.

\* $p < 0,05$  DDMS u odnosu na kontrolu

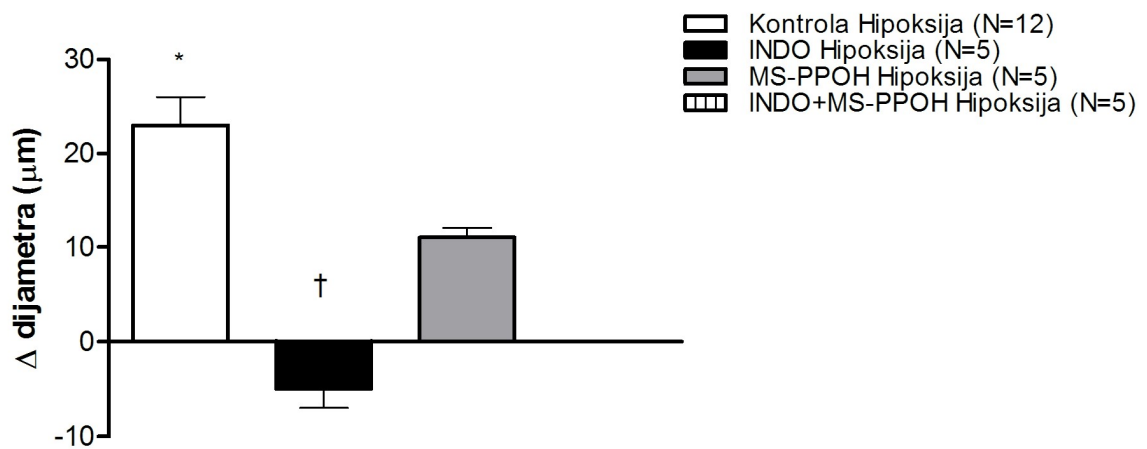
† $p < 0,05$  DDMS+indometacin u odnosu na kontrolu, L-NMMA i MS-PPOH

## Odgovor na DEA-NONO-ate-sve grupe

Nakon djelovanja indometacina (inhibitora COX-a) u koncentraciji od  $10^{-5}$  M u trajanju od pola sata kontrolne grupa štakora imala je vazodilatacijski odgovor na DEA-NONO-ate u koncentraciji  $10^{-6}$  M,  $8 \pm 2$  (n=5). Nakon djelovanja L-NMMA (inhibitor NOS-a) u koncentraciji od  $10^{-5}$  M u trajanju od pola sata kontrolna grupa štakora imala je vazodilatacijski odgovor na DEA-NONO-ate u koncentraciji  $10^{-6}$  M,  $9 \pm 3$  (n=5). Nakon djelovanja indometacina (inhibitora COX-a) u koncentraciji od  $10^{-5}$  M u trajanju od pola sata dijabetična grupa štakora imala je vazodilatacijski odgovor na DEA-NONO-ate u koncentraciji  $10^{-6}$  M,  $7 \pm 3$  (n=5). Nakon djelovanja L-NMMA (inhibitor NOS-a) u koncentraciji od  $10^{-5}$  M u trajanju od pola sata dijabetična grupa štakora imala je vazodilatacijski odgovor na DEA-NONO-ate u koncentraciji  $10^{-6}$  M,  $13 \pm 2$  (n=6). Nakon djelovanja indometacina (inhibitora COX-a) u koncentraciji od  $10^{-5}$  M u trajanju od pola sata dijabetična grupa štakora tretirana u hiperbaričnoj komori imala je vazodilatacijski odgovor na DEA-NONO-ate u koncentraciji  $10^{-6}$  M,  $15 \pm 3$  (n=5). Nakon djelovanja L-NMMA (inhibitor NOS-a) u koncentraciji od  $10^{-5}$  M u trajanju od pola sata dijabetična grupa štakora tretirana u hiperbaričnoj komori imala je vazodilatacijski odgovor na DEA-NONO-ate u koncentraciji  $10^{-6}$  M,  $10 \pm 1$  (n=6). Nakon djelovanja indometacina (inhibitora COX-a) u koncentraciji od  $10^{-5}$  M u trajanju od pola sata kontrolna grupa štakora tretirana u hiperbaričnoj komori imala je vazodilatacijski odgovor na DEA-NONO-ate u koncentraciji  $10^{-6}$  M,  $10 \pm 0$  (n=5). Nakon djelovanja L-NMMA (inhibitor NOS-a) u koncentraciji od  $10^{-5}$  M u trajanju od pola sata kontrolna grupa štakora tretirana u hiperbaričnoj komori imala je vazodilatacijski odgovor na DEA-NONO-ate u koncentraciji  $10^{-6}$  M,  $12 \pm 1$  (n=5). U pokusima s DEA-NONO-atom nema statistički značajne razlike među grupama niti unutar grupa. Rezultati nisu prikazani.

Odgovor na hipoksiju- kontrolni štakori. Nakon djelovanja indometacina (inhibitora COX-a) u koncentraciji  $10^{-5}$  M u hipoksičnim uvjetima u trajanju od dvadeset minuta srednja moždana arterija kontrolne grupe štakora imala je vazokonstrikcijski odgovor na hipoksiju,  $-5 \pm 2$  (n=5). Nakon djelovanja MS-PPOH-a (selektivnog inhibitora epoksigenaze) u koncentraciji  $10^{-5}$  M u hipoksičnim uvjetima u trajanju od dvadeset minuta srednja moždana arterija kontrolne grupe štakora imala je vazodilatacijski odgovor na hipoksiju,  $11 \pm 1$  (n=5). Nakon zajedničkog djelovanja indometacina u koncentraciji  $10^{-5}$  M i MS-PPOH u koncentraciji  $10^{-5}$  M u hipoksičnim uvjetima u trajanju od dvadeset minuta srednja moždana arterija nije imala vazodilatacijski odgovor  $0 \pm 0$  (n=5). Postoji statistički značajna razlika između kontrole i

ostalnih grupa ( $p < 0,05$ ) te između indometacina i MS-PPOH ( $p < 0,05$ ). Rezultati su prikazani na slici 5.15.

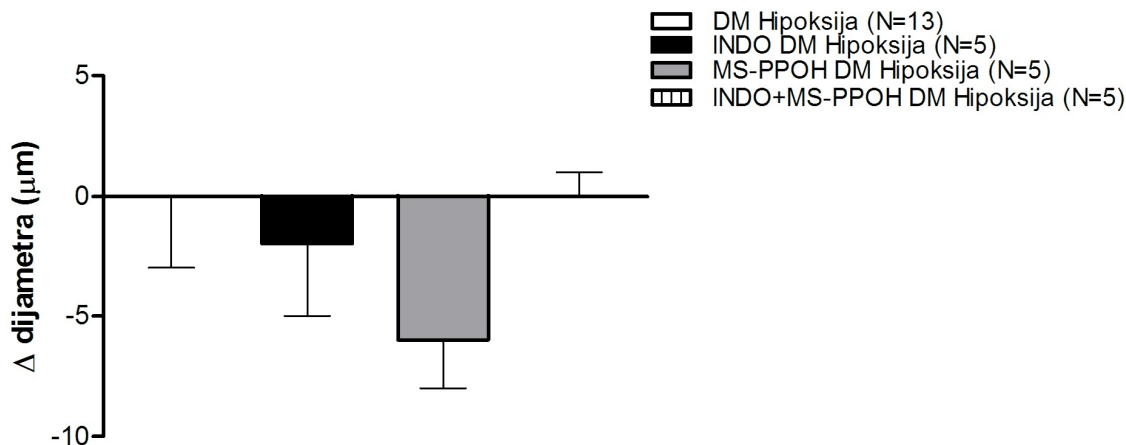


Slika 5.15. Odgovor srednje moždane arterije na hipoksiju u kontrolnoj grupi štakora, nakon inhibicije enzima COX-a (indometacin  $10^{-5}$  M), selektivne inhibicije epoksigenaze (MS-PPOH  $10^{-5}$  M) te zajedničke inhibicije enzima COX-a i selektivne inhibicije epoksigenaze (indometacin + MS-PPOH). Prikaz promjene dijametra žile kao srednje vrijednosti  $\pm$  SEM.

\* $p < 0,05$  kontrola u odnosu na ostale grupe

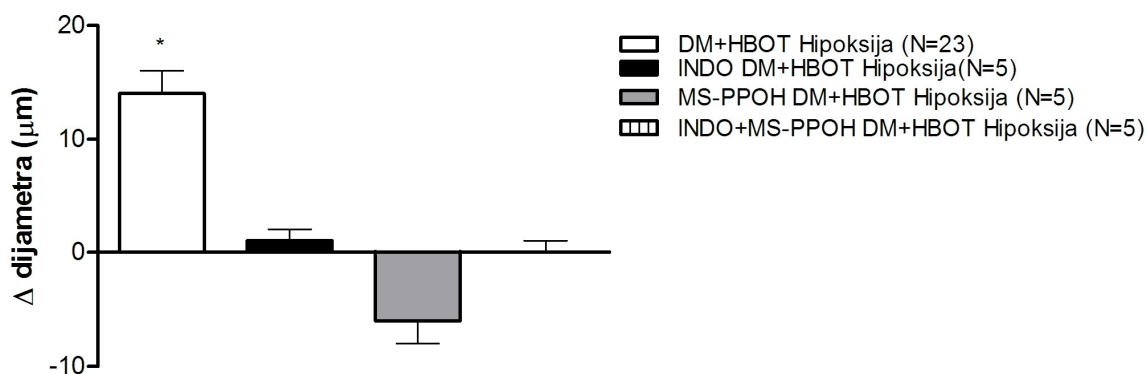
† $p < 0,05$  indometacin u odnosu na MS-PPOH

Odgovor na hipoksiju- DM štakori. Nakon djelovanja indometacina (inhibitora COX-a) u koncentraciji  $10^{-5}$  M u hipoksičnim uvjetima u trajanju od dvadeset minuta srednja moždana arterija dijabetične grupe štakora imala je vazokonstriksijski odgovor na hipoksiju,  $-2 \pm 3$  ( $n=5$ ). Nakon djelovanja MS-PPOH-a (selektivnog inhibitora epoksigenaze) u koncentraciji  $10^{-5}$  M u hipoksičnim uvjetima u trajanju od dvadeset minuta srednja moždana arterija dijabetične grupe štakora imala je vazokonstriksijski odgovor na hipoksiju,  $-6 \pm 2$  ( $n=5$ ). Nakon zajedničkog djelovanja indometacina u koncentraciji  $10^{-5}$  M i MS-PPOH u koncentraciji  $10^{-5}$  M u hipoksičnim uvjetima u trajanju od dvadeset minuta srednja moždana arterija dijabetične grupe štakora nije imala nikakav vazoaktivni odgovor  $0 \pm 1$  ( $n=5$ ). Nema statistički značajne razlike između grupa ( $p=0,185$ ). Rezultati su prikazani na slici 5.16.



Slika 5.16. Odgovor srednje moždane arterije na hipoksiju u dijabetičnoj grupi štakora nakon inhibicije enzima COX-a (indometacin  $10^{-5}$  M) , selektivne inhibicije epoksigenaze (MS-PPOH  $10^{-5}$  M) i zajedničke inhibicije COX-a i selektivne inhibicije epoksigenaze (indometacin+MS-PPOH). Prikaz promjene dijametra žile kao srednje vrijednosti  $\pm$  SEM.

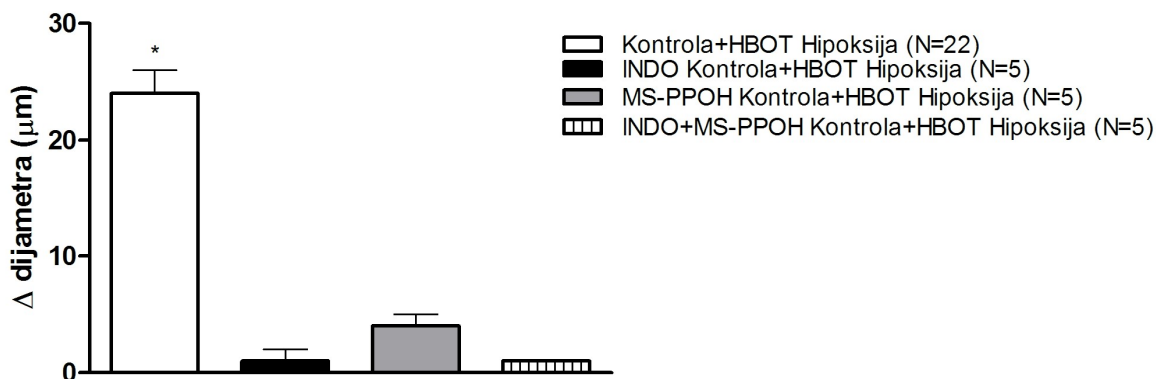
Odgovor na hipoksiju- DM+HBOT štakori. Nakon djelovanja indometacina (inhibitora COX-a) u koncentraciji  $10^{-5}$  M u hipoksičnim uvjetima u trajanju od dvadeset minuta srednja moždana arterija dijabetične grupe štakora tretirane u hiperbaričnoj komori imala je minimalni vazodilatacijski odgovor na hipoksiju,  $1 \pm 1$  (n=5). Nakon djelovanja MS-PPOH-a (selektivnog inhibitora epoksigenaze) u koncentraciji  $10^{-5}$  M u hipoksičnim uvjetima u trajanju od dvadeset minuta srednja moždana arterija dijabetične grupe štakora tretirane u hiperbaričnoj komori imala je vazokonstriksijski odgovor na hipoksiju,  $-6 \pm 2$  (n=5). Nakon zajedničkog djelovanja indometacina u koncentraciji  $10^{-5}$  M i MS-PPOH u koncentraciji  $10^{-5}$  M u hipoksičnim uvjetima u trajanju od dvadeset minuta srednja moždana arterija dijabetične grupe štakora tretirane u hiperbaričnoj komori nije imala nikakav vazoaktivni odgovor  $0 \pm 0$  (n=5). Postoji statistički značajna razlika između kontrole i drugih grupa ( $p < 0,05$ ). Rezultati su prikazani na slici 5.17.



Slika 5.17. Odgovor srednje moždane arterije na hipoksiju u dijabetičnoj grupi štakora tretirane u hiperbaričnoj komori nakon inhibicije enzima COX-a (indometacin  $10^{-5}$  M), selektivne inhibicije epoksigenaze (MS-PPOH  $10^{-5}$  M) i zajedničke inhibicije COX-a i selektivne inhibicije epoksigenaze (indometacin+MS-PPOH). Prikaz promjene dijametra žile kao srednje vrijednosti  $\pm$  SEM.

\* $p < 0,05$  kontrola u odnosu na druge grupe

Odgovor na hipoksiju- kontrola+HBOT štakora. Nakon djelovanja indometacina (inhibitora COX-a) u koncentraciji  $10^{-5}$  M u hipoksičnim uvjetima u trajanju od dvadeset minuta srednja moždana arterija kontrolne grupe štakora tretirane u hiperbaričnoj komori imala je minimalni vazodilatacijski odgovor na hipoksiju,  $1 \pm 1$  (n=5). Nakon djelovanja MS-PPOH-a (selektivnog inhibitora epoksigenaze) u koncentraciji  $10^{-5}$  M u hipoksičnim uvjetima u trajanju od dvadeset minuta srednja moždana arterija kontrolna grupe štakora tretirane u hiperbaričnoj komori imala je vazodilatacijski odgovor na hipoksiju,  $4 \pm 1$  (n=5). Nakon zajedničkog djelovanja indometacina u koncentraciji  $10^{-5}$  M i MS-PPOH u koncentraciji  $10^{-5}$  M u hipoksičnim uvjetima u trajanju od dvadeset minuta srednja moždana arterija kontrolne grupe štakora tretirane u hiperbaričnoj komori nije imala nikakav vazoaktivni odgovor  $1 \pm 0$  (n=5). Postoji statistički značajna razlika između kontrolne grupe i drugih grupa ( $p < 0,05$ ). Rezultati su prikazani na slici 5.18.

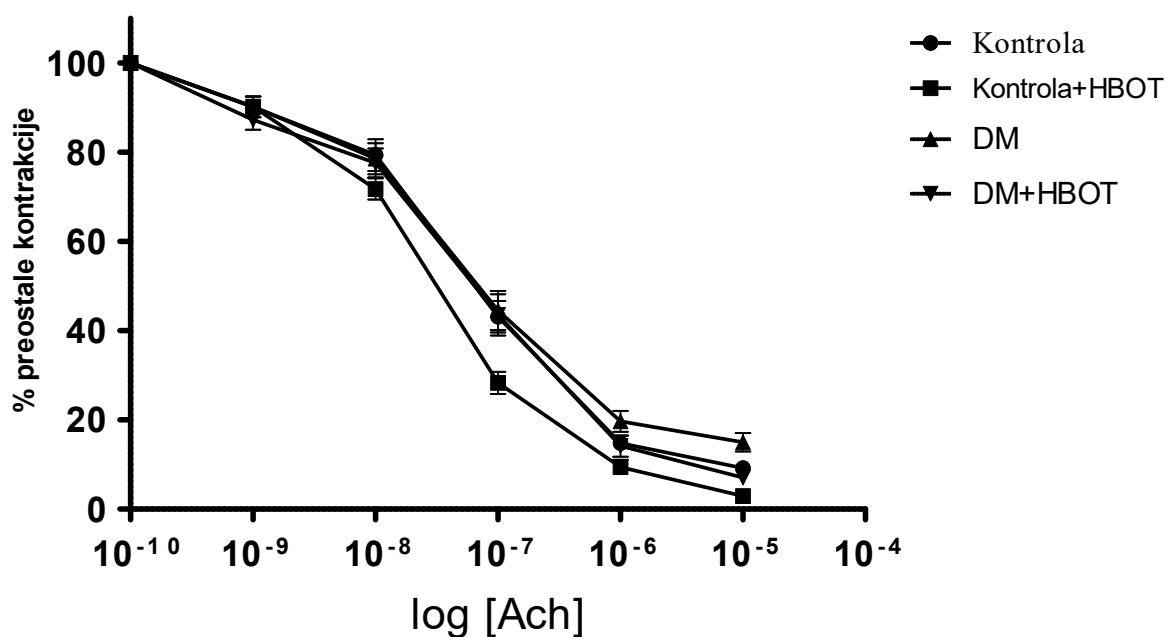


Slika 5.18. Odgovor srednje moždane arterije na hipoksiju u kontrolnoj grupi štakora tretirane u hiperbaričnoj komori nakon inhibicije enzima COX-a (indometacin  $10^{-5}$  M) , selektivne inhibicije epoksigenaze (MS-PPOH  $10^{-5}$  M) i zajedničke inhibicije COX-a i selektivne inhibicije epoksigenaze (indometacin+MS-PPOH). Prikaz promjene dijametra žile kao srednje vrijednosti  $\pm$  SEM.

\* $p < 0,001$  kontrola u odnosu na druge grupe

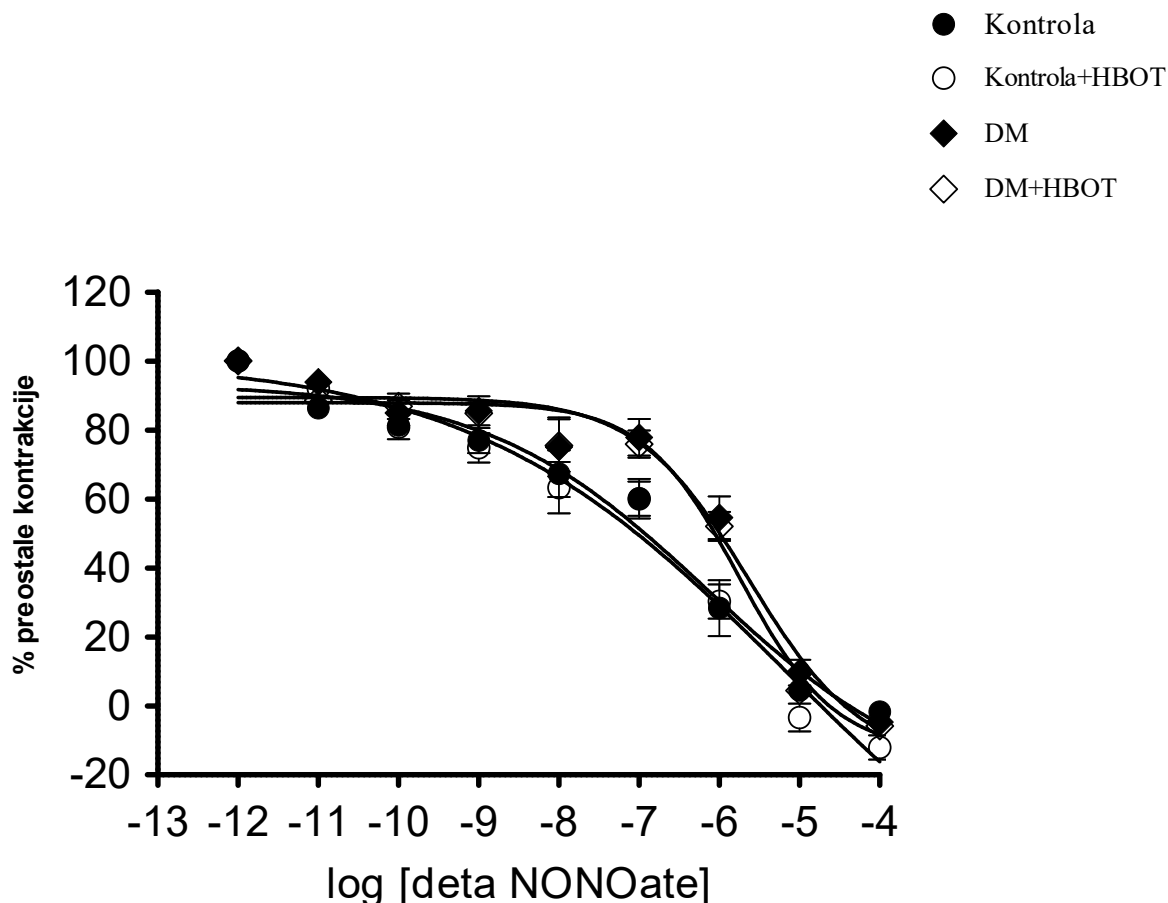
#### 5.4. Rezultati na aortnim prstenima

Primjena acetilkolina u koncentracijama od  $10^{-9}$  do  $10^{-5}$  M na aortne prstene je u sve četiri grupe štakora (kontrolna, DM, DM+HBOT i kontrola+HBOT) izazvala vazodilatacijski odgovor te nije bilo statistički značajne razlike između grupa. Rezultati su prikazani na slici 5.19.



Slika 5.19. Odgovor aortnih prstena na primjenu acetilkolina u koncentracijama od  $10^{-9}$  do  $10^{-5}$  M u kontrolnoj grupi (n=23), dijabetičnoj grupi (n=16), dijabetičnoj grupi tretiranoj u hiperbaričnoj komori (n=29) i kontrolnoj grupi tretiranoj u hiperbaričnoj komori (n=47). Rezultati su prikazani kao postotak preostale kontrakcije nakon primjene noradrenalina u koncentraciji  $10^{-7}$  M  $\pm$  SEM. (N je broj prstena- 4 aortna prstena po štakoru).

Odgovor aortnih prstena na DETA-NONO-ate. Primjena DETA-NONO-ate (izravnog donora NO-a) u koncentracijama od  $10^{-11}$  do  $10^{-4}$  M na aortne prstene je u sve četiri grupe štakora (kontrolna, DM, DM+HBOT i kontrola+HBOT) izazvala vazodilatacijski odgovor te nije bilo statistički značajne razlike između grupa. Rezultati su prikazani na slici 5.20.

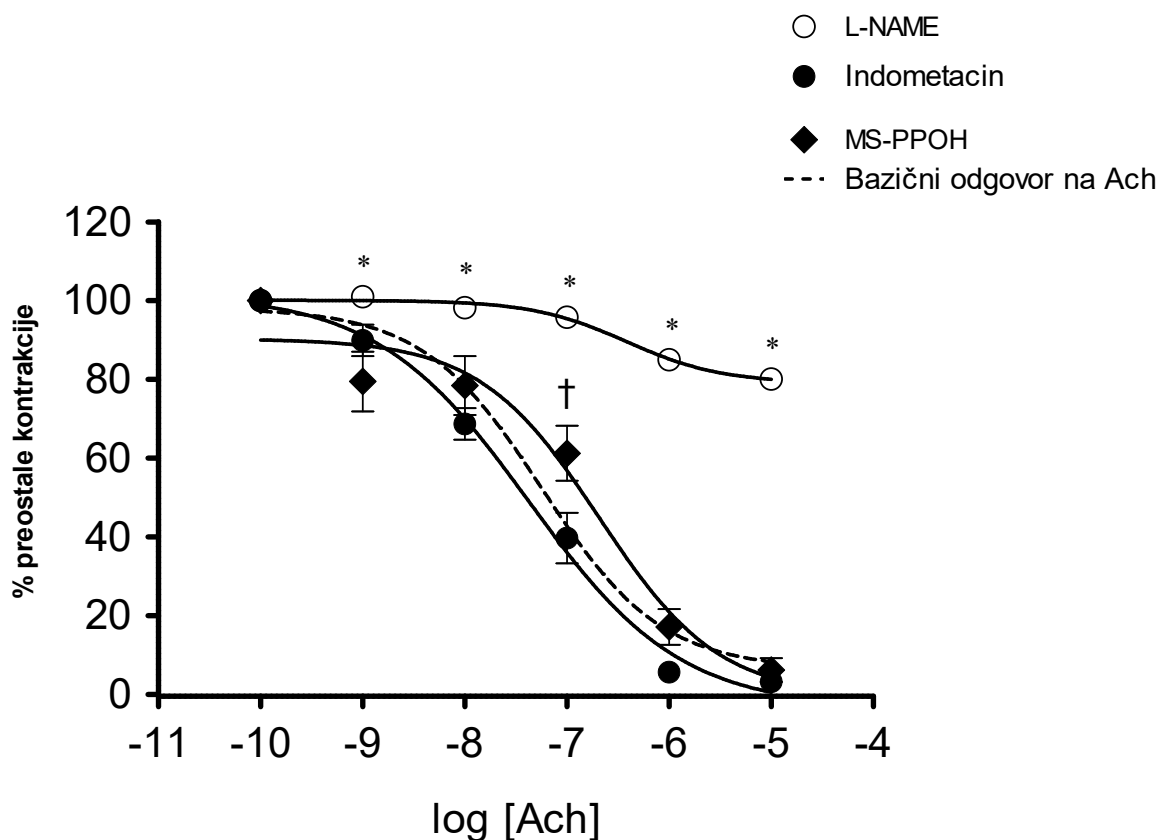


Slika 5.20. Odgovor aornih prstena na primjenu DETA-NONO-ate u koncentracijama od  $10^{-11}$  do  $10^{-4}$  M u kontrolnoj grupi (n=12), dijabetičnoj grupi (n=12), dijabetičnoj grupi tretiranoj u hiperbaričnoj komori (n=12) i kontrolnoj grupi tretiranoj u hiperbaričnoj komori (n=12). Rezultati su prikazani kao postotak preostale kontrakcije nakon primjene noradrenalina u koncentraciji  $10^{-7}$  M  $\pm$  SEM. (N je broj prstena- 4 aortna prstena po štakoru).

Odgovor aornih prstena kontrolnih štakora nakon primjene inhibitora. Kontrolna skupina štakora pokazuje vazodilacijski odgovor na primjenu acetilkolina u koncentracijama od  $10^{-9}$  do  $10^{-5}$  M u bazičnim uvjetima, odnosno bez primjene inhibitora (n=23). Nakon primjene L-NAME (n=18), inhibitora NOS-a, u koncentraciji od  $10^{-5}$  M vazodilacijski odgovor na acetilkolin je znatno smanjen te iznosi najviše 19,87% pri najvećoj koncentraciji ACh  $10^{-5}$  M. Nakon primjene indometacina (n=12), blokatora COX-a, u koncentraciji od  $10^{-5}$  M te nakon primjene MS-PPOH (n=12), blokatora epoksigenaze, u koncentraciji  $10^{-5}$  M postoji potpuni vazodilacijski odgovor na ACh. Postoji statistički značajna razlika između grupe s L-NAME-om i ostalih grupa ( $p < 0,001$ ) pri koncentraciji acetilkolina od  $10^{-7}$  M do  $10^{-5}$  M.



Također postoji statistički značajna razlika između grupe s MS-PPOH i ostalih grupa ( $p < 0,001$ ) pri koncentraciji acetilkolina od  $10^{-7}$  M. Rezultati su prikazani na slici 5.21.



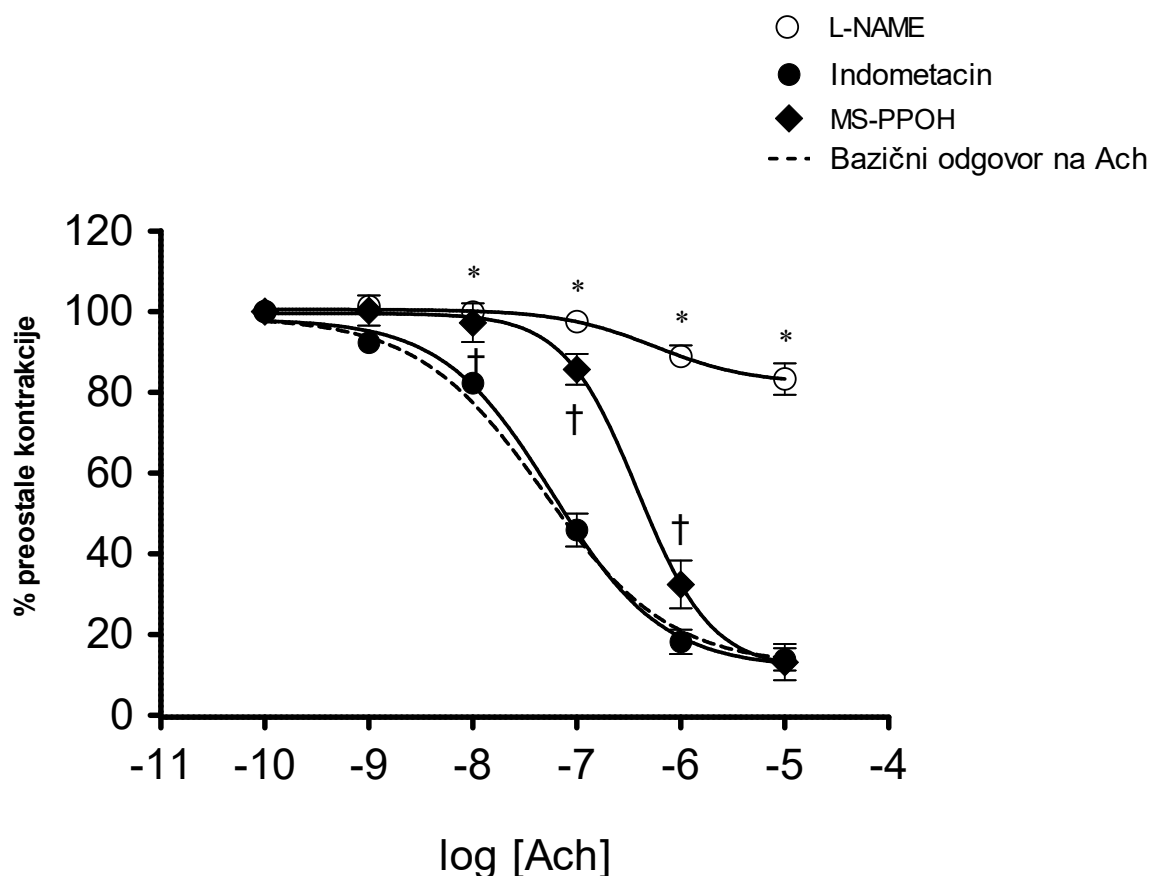
Slika 5.21. Odgovor aortnih prstena kontrolne grupe štakora na acetilkolin u koncentraciji od  $10^{-9}$  M do  $10^{-5}$  M u bazalnim uvjetima ( $n=23$ ) te nakon primjene inhibitora L-NAME ( $n=18$ ), MS-PPOH ( $n=12$ ) i indometacina ( $n=12$ ). Rezultati su prikazani kao postotak preostale kontrakcije nakon primjene noradrenalina u koncentraciji  $10^{-7}$  M  $\pm$  SEM. (N je broj prstena - 4 aortna prstena po štakoru).

\*  $p < 0,001$  L-NAME u odnosu na druge grupe

†  $p < 0,001$  MS-PPOH u odnosu na druge grupe

Odgovor aortnih prstena DM štakora nakon primjene inhibitora. Dijabetična skupina štakora pokazuje vazodilatacijski odgovor na primjenu acetilkolina u koncentracijama od  $10^{-9}$  do  $10^{-5}$  M u bazičnim uvjetima, odnosno bez primjene inhibitora ( $n=16$ ). Nakon primjene L-NAME ( $n=11$ ), inhibitora NOS-a, u koncentraciji od  $10^{-5}$  M vazodilatacijski odgovor na acetilkolin je znatno smanjen te iznosi najviše 15,25% pri najvećoj koncentraciji ACh  $10^{-5}$  M. Nakon

primjene indometacina (n=11) blokatora COX-a, u koncentraciji od  $10^{-5}$  M te nakon primjene MS-PPOH-a (n=12), blokatora epoksigenaze, u koncentraciji  $10^{-5}$  M postoji potpuni vazodilatacijski odgovor na ACh. Postoji statistički značajna razlika između grupe s L-NAME-om i bazičnog odgovora i indometacina ( $p < 0,001$ ) pri koncentraciji acetilkolina od  $10^{-9}$  M do  $10^{-5}$  M. Također postoji statistički značajna razlika između grupe s MS-PPOH-om i bazičnog odgovora i indometacina ( $p < 0,001$ ) pri koncentraciji acetilkolina od  $10^{-8}$  do  $10^{-6}$  M. Rezultati su prikazani na slici 5.22.

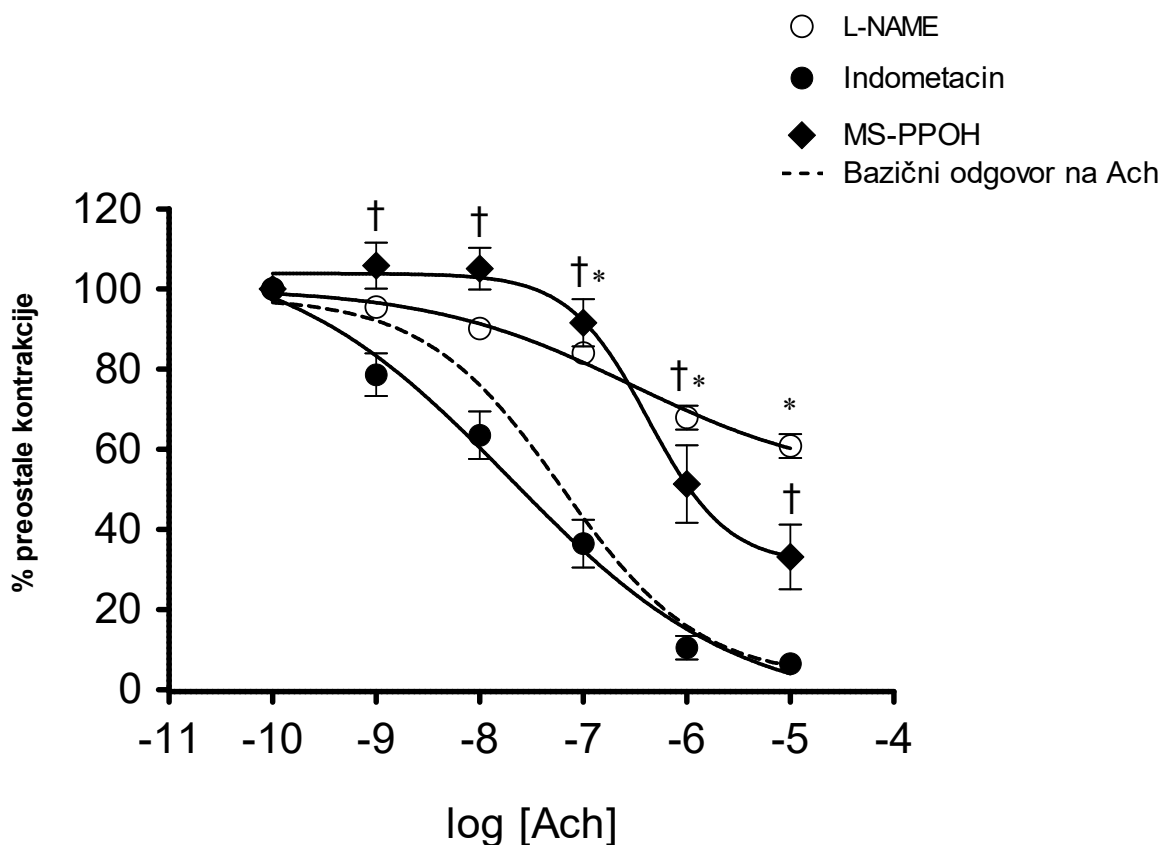


Slika 5.22. Odgovor aortnih prstena dijabetične grupe štakora na acetilkolin u koncentraciji od  $10^{-9}$  M do  $10^{-5}$  M u bazalnim uvjetima (n=16) te nakon primjene inhibitora L-NAME (n=11), klotrimazola (n=12) i indometacina (n=11). Rezultati su prikazani kao postotak preostale kontrakcije nakon primjene noradrenalina u koncentraciji  $10^{-7}$  M  $\pm$  SEM. (N je broj prstena- 4 aortna prstena po štakoru).

\*  $p < 0,001$  L-NAME u odnosu na bazični odgovor i indometacin

†  $p < 0,001$  MS-PPOH u odnosu na bazični odgovor i indometacin

Odgovor aortnih prstena DM+HBOT štakora nakon primjene inhibitora. Dijabetična skupina štakora tretirana u hiperbaričnoj komori pokazuje vazodilatacijski odgovor na primjenu acetilkolina u koncentracijama od  $10^{-9}$  do  $10^{-5}$  M u bazičnim uvjetima, odnosno bez primjene inhibitora (n=29). Nakon primjene L-NAME (n=12), inhibitora NOS-a, u koncentraciji od  $10^{-5}$  M vazodilatacijski odgovor na acetilkolin je znatno smanjen te iznosi najviše 39,19% pri najvećoj koncentraciji Ach  $10^{-5}$  M. Nakon primjene indometacina (n=13) blokatora COX-a, u koncentraciji od  $10^{-5}$  M te nakon primjene MS-PPOH (n=12), blokatora epoksigenaze, u koncentraciji  $10^{-5}$  M postoji vazodilatacijski odgovor na Ach. Postoji statistički značajna razlika između grupe s L-NAME-om i ostalih grupa ( $p < 0,001$ ) pri koncentraciji acetilkolina od  $10^{-7}$  M do  $10^{-5}$  M. Također postoji statistički značajna razlika između grupe s MS-PPOH-om i bazičnog odgovora i indometacina ( $p < 0,001$ ) pri koncentraciji acetilkolina od  $10^{-9}$  do  $10^{-6}$  M. Rezultati su prikazani na slici 5.23.



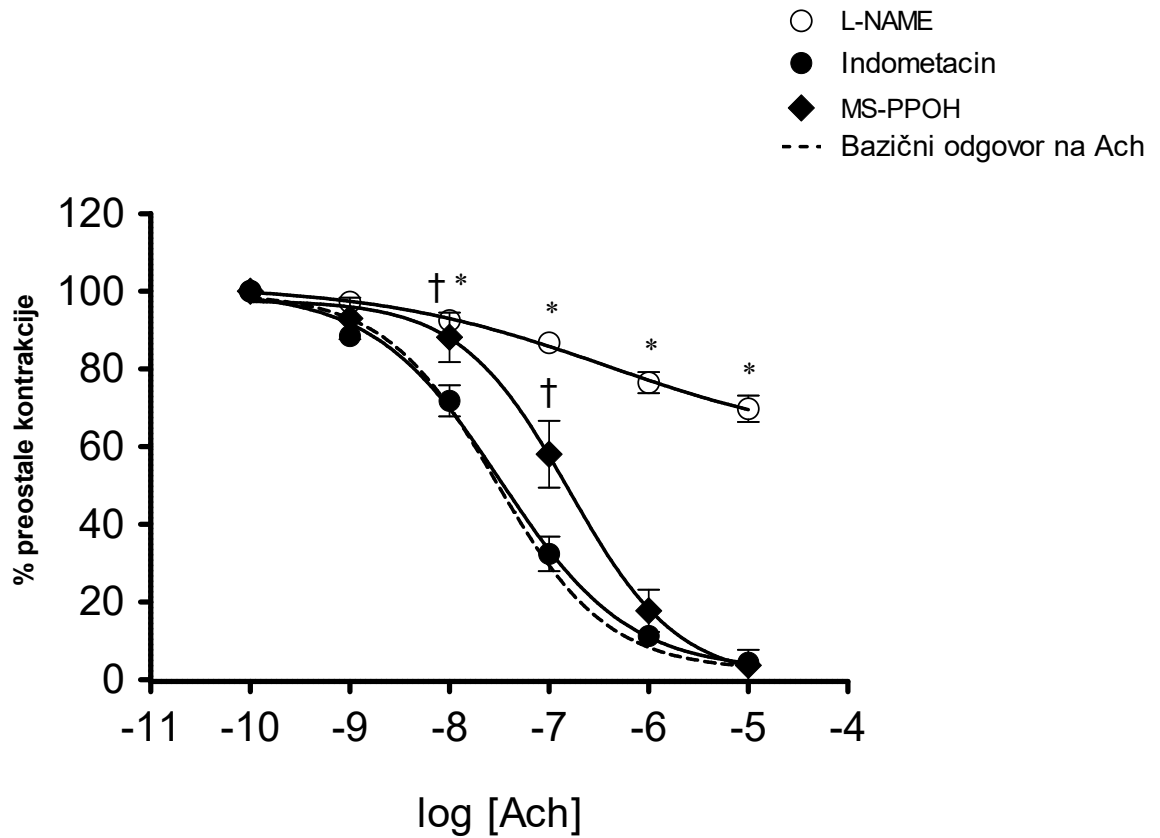
Slika 5.23. Odgovor aortnih prstena dijabetične grupe štakora tretirane u hiperbaričnoj komori na acetilkolin u koncentraciji od  $10^{-9}$  M do  $10^{-5}$  M u bazalnim uvjetima (n=29) te nakon primjene inhibitora L-NAME (n=12), MS-PPOH (n=12) i indometacina (n=13). Rezultati su

prikazani kao postotak preostale kontrakcije nakon primjene noradrenalina u koncentraciji  $10^{-7}$  M  $\pm$  SEM. (N je broj prstena- 4 aortna prstena po štakoru).

\*  $p < 0,001$  L-NAME u odnosu na druge grupe

†  $p < 0,001$  MS-PPOH-a u odnosu na bazični odgovor i indometacin

Odgovor aortnih prstena kontrola+HBOT štakora nakon primjene inhibitora. Kontrolna skupina štakora tretirana u hiperbaričnoj komori pokazuje vazodilatacijski odgovor na primjenu acetilkolina u koncentracijama od  $10^{-9}$  do  $10^{-5}$  M u bazičnim uvjetima, odnosno bez primjene inhibitora (n=47). Nakon primjene L-NAME (n=23), inhibitora NOS-a, u koncentraciji od  $10^{-5}$  M vazodilatacijski odgovor na acetilkolin je znatno smanjen te iznosi najviše 29,25% pri najvećoj koncentraciji ACh  $10^{-5}$  M. Nakon primjene indometacina (n=17) blokatora COX-a, u koncentraciji od  $10^{-5}$  M te nakon primjene MS-PPOH-a (n=12), blokatora epoksigenaze, u koncentraciji  $10^{-5}$  M postoji vazodilatacijski odgovor na ACh. Postoji statistički značajna razlika između grupe s L-NAME-om i ostalih grupa ( $p < 0,001$ ) pri koncentraciji acetilkolina od  $10^{-8}$  M do  $10^{-5}$  M. Također postoji statistički značajna razlika između grupe s MS-PPOH-om i bazičnog odgovora i indometacina ( $p < 0,001$ ) pri koncentraciji acetilkolina od  $10^{-8}$  i  $10^{-7}$  M. Rezultati su prikazani na slici 5.24.



Slika 5.24. Odgovor aortnih prstena kontrolne grupe štakora tretirane u hiperbaričnoj komori na acetilkolin u koncentraciji od  $10^{-9}$  M do  $10^{-5}$  M u bazalnim uvjetima (n=47) te nakon primjene inhibitora L-NAME (n=23), MS-PPOH (n=12) i indometacina (n=17). Rezultati su prikazani kao postotak preostale kontrakcije nakon primjene noradrenalina u koncentraciji  $10^{-7}$  M  $\pm$  SEM.

\*  $p < 0,001$  L-NAME u odnosu na druge grupe

†  $p < 0,001$  MS-PPOH u odnosu na bazični odgovor i indometacin

## 6. RASPRAVA

Šećerna je bolest (lat. *diabetes mellitus*) bolest poremećaja metabolizma ugljikohidrata s posljedičnim poremećajem metabolizma masti i bjelančevina. Glavno je obilježje trajna hiperglikemija uslijed nemogućnosti iskorištavanja šećera. U šećernoj bolesti tipa 1 ne luči se dovoljno inzulina ili se inzulin uopće ne luči, dok u šećernoj bolesti tipa 2 periferne stanice postanu neosjetljive na djelovanje inzulina kojeg ima dovoljno. Posljedice dugotrajne bolesti su komplikacije na krvnim žilama (makro- i mikroangiopatije), živcima i bazalnim membranama različitih tkiva (1). Promjene na krvnim žilama dijabetičnih bolesnika najviše se očituju u promjeni vaskularne reaktivnosti, odnosno endotelnom disfunkcijom. Istraživanja su pokazala da se ta disfunkcija ponajprije očituje kao pojačani vazokonstriksijski odgovor te oslabljena reaktivnost na vazodilatatore (53-59). Hiperglikemija je početni korak u nastanku vaskularne disfunkcije u DM-u, ona potiče aktivaciju protein kinaze C, pojačano formiranje napredno glikoziliranih završnih produkata (eng. *advanced glycation end products*, AGEs) te aktivaciju poliol puta (63). Sve te promjene utječu na promjene biokemijskih kaskadnih reakcija u endotelu, a povećanim stvaranjem kisikovih radikala i smanjenjem bioraspoloživosti NO-a (64,65, 76,77) remete EDHF ovisnu vazodilataciju (93). Hiperglikemija, također, potiče neenzimatsku glikozilaciju proteina, albumina i hemoglobina u plazmi što pridonosi povećanoj vaskularnoj disfunkciji (71-77). NO ima dominantnu ulogu u vazodilataciji velikih provodnih arterija, dok EDHF ima dominantnu ulogu u vazodilataciji otporničkih arterija (35). Dokazano je da EDHF ima povećanu ulogu u vazodilataciji provodnih arterija u stanjima poremećene aktivnosti NO-a (23). Na poremećaj vaskularne reaktivnosti, posebice na vazodilataciju utječe i inzulin (111, 112). U normalnim uvjetima on potiče veću proizvodnju NO-a povećanjem izražajnosti mRNA za eNOS (113).

Dijabetes melitus (DM) je bolest modernog doba, tzv. bolest „zapadnjačkog“ načina života te predstavlja veliki javnozdravstveni problem. 2010. godine broj oboljelih od DM-a širom svijeta bio je 285 miliona ljudi (90% od tipa 2), a incidencija je znatno ubrzana te se predviđa da će se broj oboljelih do 2030 godine udvostručiti (149, 150). U Republici Hrvatskoj broj oboljelih je nešto više od 230 000 ljudi (93% od tipa 2) (151).

Dosadašnja se terapija temelji na regulaciji prehrane, povećanoj tjelesnoj aktivnosti, oralnim hipoglikemicima (za tip2) i inzulinu (za tip1) (1). Najteže su komplikacije bolesti udružena hipertenzija (zajedno utječu na puno veći rizik od nastanka srčanog i moždanog udara), dijabetička retinopatija (posljedično dovodi do sljepoće), dijabetička nefropatija (posljedično

dovodi do kroničnog zatajenja bubrega) te dijabetička neuropatija koja zajedno s mikroangiopatijom uzrokuje nastanak dijabetičkog ulkusa na donjim ekstremitetima. Dijabetički ulkus, ako se pravilno i na vrijeme ne liječi, dovodi do amputacije donjih ekstremiteta i invalidnosti (1). Zadnjih se godina sve više koristi terapija hiperbaričnim kisikom u tretiranju dijabetičkih ulkusa te je dokazano da HBOT povoljno utječe na brže cijeljenje tih ulkusa. Novije studije su pokazale da HBOT ima povoljan utjecaj na cjelokupni organizam te da značajno smanjuju koncentracije svih faktora koji se povećano stvaraju u DM-u i utječu na vaskularnu disfunkciju (126, 129, 130, 133, 134, 135). Primjena HBOT-a smanjuje nastali edem u tkivima, smanjuje prianjanje leukocita za žilnu stjenku, povećava antibakterijsku zaštitu organizma, stimulira proliferaciju fibroblasta i povećava angiogenezu (152). Hiperbarično prekondicioniranje je postupak kojim se organizam izlaže hiperbaričnom kisiku u svrhu poboljšanja obrane organizma od nekog oštećenja ili oksidativnog stresa, najčešće se upotrebljava prije kirurških zahvata gdje se postoperativno očekuje da bi mogla nastati ozljeda tkiva ishemijskim i/ili reperfuzijskim mehanizmom (152). HBO prekondicioniranje povećava proizvodnju ROS-a, a to povećanje utječe na povećanu proizvodnju važnih signalnih molekula koji aktiviraju obrambeni sustav organizma. HBO prekondicioniranje može ili povećati ili smanjiti razinu oksidativnog stresa, ovisno o staničnom okolišu (153). HBO prekondicioniranje smanjuje peroksidaciju lipida (oksidativni stres), NO<sub>x</sub> razinu (nitrozativni stres) i iNOS ekspresiju u eksperimentalnom ishemijskom/reperfuzijskom modelu (154). Novija su istraživanja pokazala da HBOT u trajanju od samo 7 dana može smanjiti ekspresiju hipoksija inducibilnog faktora 1 $\alpha$  kod ishemične rane u štakorskom modelu, a time se smanjuje apoptoza. Također dolazi do smanjivanja broja neutrofila u hipoksičnoj rani, a time se smanjuje upala (155). HBOT, također, specifično potiče nastanak angiopoetina 2 proteina koji u kombinaciji s VEGF-om stimulira angiogenezu te potiče ekspresiju hem oksigenaze 1 (HMOX1) proteina koji štiti stanicu od oksidativnog stresa (156,157,158). Godman i suradnici (159) su pokazali da HBOT aktivira povećanje ekspresije mnogih citoprotektivnih gena i gena za poticanje rasta u endotelnim stanicama. Thom i suradnici (160) su pokazali da se tijekom HBOT-a povećava bioraspoloživost NO-a u moždanom korteksu štakora i miša što za posljedicu ima povećanje regionalnog krvnog protoka. To je povećanje NO-a povezano s povećanom ekspresijom nNOS-a, no nisu mogli isključiti dolazi li i do povećane ekspresije eNOS-a, jer u uzorku ima puno više moždanog tkiva od endotelnih stanica. Hink i suradnici (161) su istraživali ekspresiju eNOS-a u torakalnoj aorti štakora neposredno nakon izlaganja HBOT-u te su pokazali da dolazi do povećane ekspresije eNOS-a 8-24h nakon izlaganja HBOT-u. Hopf i

suradnici (162) su istraživali angiogenezu u modelu rane pri izlaganje hipoksiji, normoksiji i hiperoksiji te dokazali da je angiogeneza značajno povećana pri hiperoksiji. Izloženost hiperoksiji dovodi do up-regulacije receptora trombocitnog faktora rasta, a oksidansi kao što je hidrogen peroksid stimuliraju endotelnu stanicu i keratinocyte na oslobađanje VEGF-a (163, 164).

U dijabetesu melitusu dolazi do stvaranja velike količine kisikovih radikala te jakog oksidativnog stresa u stanicama (165,166). Hiperglikemija je glavni uzrok stvaranja kisikovih radikala (63, 64, 65, 167). Prilikom HBOT-a neki su autori pokazali da dolazi do povećanja oksidativnog stresa. Oter i suradnici (168) su dokazali da se dva sata nakon izlaganja HBOT-u na 3atm povećava razina peroksidiranih lipida (TBARS) i superoksid dismutaze (SOD) u plućima, mozgu i eritrocitima. Istraživanja na ljudima koji su bili podvrgnuti HBOT-u zbog dijabetičnih ulkusa pokazala su povećanu razinu TBARS-a i napredne oksidacije proteina (AOPPs) (110). Matsunami i suradnici (169) su dokazali da nakon 7 uzastopnih HBOT-a čak i kontrolna skupina štakora (nedijabetična) ima povećanu razinu oksidativnog stresa odnosno TBARS-a, čime su pokazali da sama HBOT uzrokuje povećani oksidativni stres. U ovom istraživanju povećana količina peroksidiranih lipida, odnosno TBARS-a je nađena u obje dijabetične skupine, dok je količina TBARS-a u kontrolnoj skupini te kontrolnoj HBOT skupini bila normalna. Razlog zbog čega je razlika između mog istraživanja i prijašnjeg (171) može biti u tome što sam uzorke za TBARS skupljala 24h poslije zadnjeg izlaganja HBOT-u, a oni su to radili neposredno poslije zadnjeg izlaganja, također su imali tri dana duži period izlaganja HBOT-u i na većem tlaku (2,4 atm naspram mojih 2,0 atm).

### **6.1. Vazodilatacijski mehanizmi srednje moždane arterije**

Osnovni je vazodilatacijski odgovor na acetilkolin srednje moždane arterije između kontrolnih i dijabetičnih skupina značajno poremećen, odnosno kod dijabetičnih je štakora taj odgovor smanjen, što je u skladu s prijašnjim istraživanjima (57, 61, 62, 92 i 101). Ovo je istraživanje pokazalo da dijabetična skupina štakora koja je bila podvrgnuta HBOT-u ima značajno poboljšani odgovor na acetilkolin u usporedbi s dijabetičnom skupinom. Takav rezultat ukazuje da HBOT pozitivno utječe na NOS sustav i/ili poboljšanje drugih vazodilatacijskih mehanizama kojima je odgovor na acetilkolin u dijabetičnih štakora nakon HBOT-a očuvan.

Nakon primjene DEA-NONO-ata (koji je izravni donor NO-a) na srednje moždane arterije nije bilo statistički značajne razlike među skupinama. Sve su žile imale očekivani



vazodilatacijski odgovor. Ovakav rezultat ukazuje na to da je u ovom eksperimentalnom modelu trajanje dijabetesa melitusa od 6 tjedana nedovoljno da bi došlo do strukturnih promjena u stijenci srednje moždane arterije.

Glavnu ulogu u vazodilatacijskom odgovoru na acetilkolin i NO ima cGMP. Istraživanja su pokazala da je vazodilatacijski doprinos cGMP-a različit između srednje moždane arterije i bazilarne arterije. Odgovor bazilarne arterije na NO je u potpunosti ovisan o cGMP-u i nije pod utjecajem kalcijevih kalijevih kanala, dok je vazodilatacijski odgovor na NO srednje moždane arterije 50% ovisan o cGMP-u, a 50% je cGMP neovisan, odnosno ide preko aktivacije kalcijevih kalijevih kanala (17).

Vazokonstriksijski odgovor srednje moždane arterije na serotonin nije se mijenjao između kontrolnih i dijabetičnih štakora. Kratko vrijeme trajanja DM od 6 tjedana nije bilo dostatno da poremeti funkciju vazokonstriksijskih prostaglandina i 20-HETE-a. Naime, u literaturi je opisano da u ranim stadijima bolesti prvo dolazi do poremećaja u vazodilataciji. Istraživanja su pokazala da je odnos između stvaranja prostaciklina i tromboksana  $A_2$  u mezenteričnim arterijama, kao i na aorti nakon 120-180 dana smanjen, a tek kasnije počinje povećan vazokonstriksijski odgovor na serotonin (106).

Otporničke su žile iznimno osjetljive na promjene parcijalnog tlaka kisika te je kisik, prema tome, važan u regulaciji lokalnog krvnog protoka i aktivnog tonusa otporničkih krvnih žila. Vazodilatacijski odgovor na hipoksiju odvija se putem otpuštanja različitih vazoaktivnih faktora iz endotelnih stanica, kao što su prostaglandini i NO (171). Najvećim dijelom vazodilatacijski odgovor na hipoksiju srednje moždane arterije ide putem aktivacije COX-a i posljedične proizvodnje prostaciklina ( $PGI_2$ ) koji potom aktivira  $K_{ATP}$  kanale (171). Fredricks i suradnici (142) su dokazali da samo aktivacija  $K_{ATP}$  kanala prilikom hipoksije dovodi do vazodilatacije, dok kalcijem regulirani K kanali nisu aktivirani. To su pokazali na modelu izolirane srednje moždane arterije koju su izlagali hipoksiji uz prisutnost TEA (blokator  $Ca^{2+}K$  kanala) i glibenklamida (blokator  $K_{ATP}$  kanala). Također su pokazali da NO ne igra ulogu u hipoksičnim uvjetima, jer je žila reagirala vazodilatacijom nakon inhibicije NO-a putem L-NAME-a. NO ne igra ulogu u vazodilataciji pri hipoksičnim uvjetima zbog toga što nema dovoljnog stvaranja NO-a, jer je za enzimatsku reakciju potreban kisik (172). Hiperoksija, pak, potiče vazokonstriksijski odgovor i to poticanjem citokrom P450  $\omega$ -hidroksilaze na povećano stvaranje 20-HETE-a (173, 174). 20-HETE, potom, smanjuje otvaranje  $Ca^{2+}K$  kanala i uzrokuje depolarizaciju glatke mišićne stanice (175). Frisbee i

suradnici (143) su dokazali da hipoksični vazodilatacijski odgovor nije isključivo ovisan o COX-u, odnosno o produkciji prostaciklina, već da određenu ulogu u tome igra i aktivacija citokrom P450. Oni su radili pokus na otporničkoj arteriji skeletnog mišića kojoj su uklonili endotelne stanice i vidjeli su da je vazodilatacijski odgovor na hipoksiju znatno smanjen što dovodi do zaključka da su prostaciklin, NO i/ili EETs ključni za vazodilataciju u hipoksiji. Također su tretirali arterije s očuvanim endotelom s 17 ODTA ( neselektivni inhibitor CYP 450, inhibira stvaranje EETs-a i 20-HETE) te su te žile imale smanjen vazodilatacijski odgovor na hipoksiju što ukazuje na to da i CYP 450 ima ulogu u hipoksiji, a ne samo COX. Također su pokazali da CYP450 epoksigenaza ne igra važnu ulogu u vazodilataciji otporničke žile skeletnog mišića, jer nije došlo do blokade vazodilatacije nakon izlaganja MS-PPOH-u (selektivni inhibitor epoksigenaze). Međutim, neki su autori pokazali da krvne žile u kojima postoji EDHF odgovor (koronarne, cerebralne i plućne) imaju očuvani EDHF odgovor u uvjetima teške hipoksije za koji je dijelom odgovorna i CYP450 epoksigenaza (172).

U ovom istraživanju srednje moždane arterije kontrolna je skupina imala očekivani vazodilatacijski odgovor na hipoksiju te očekivani poremećen vazodilatacijski odgovor u dijabetičnoj skupini. Dokazano je da nakon HBOT-a i u kontrolnoj skupini i u dijabetičnoj skupini dolazi do povećanog vazodilatacijskog odgovora na hipoksiju što ukazuje na to da je HBOT dovela do promjene u aktivaciji i/ili ekspresiji COX-a i/ili CYP450 enzima. Vazodilatacijski odgovor kontrolnih moždanih arterija je u potpunosti posredovan aktivacijom COX-a i stvaranjem PGI<sub>2</sub>, jer je vazodilatacija bila u potpunosti blokirana nakon izlaganja žila indometacinu. MS-PPOH je smanjio vazodilataciju na pola vrijednosti od kontrole što pokazuje da manju ulogu u vazodilataciji pri hipoksiji moždanih arterija igra CYP450 epoksigenaza i stvaranje EETs-a. Nakon izlaganja HBOT-u kontrolnih moždanih žila dolazi do nepotpune inhibicije vazodilatacije nakon primjene indometacina te je došlo do još veće inhibicije vazodilatacije nakon primjene MS-PPOH-a što pokazuje da je HBOT potaknula veće stvaranje EETs-a. U dijabetičnoj grupi došlo je do poremećenog odgovora na hipoksiju, jer je bazično poremećeno stvaranje vazokonstriktora i vazodilatatora (povećano stvaranje 20-HETE i smanjeno stvaranje PGI<sub>2</sub> ). Nakon izlaganja dijabetične grupe štakora HBOT-u indometacin nije u potpunosti blokirao vazodilataciju na hipoksiju dok je vazodilatacija nakon inhibicije sa MS-PPOH-om bila smanjena (u dijabetičnoj grupi je došlo do vazokonstrikcije nakon inhibicije MS-PPOH-a). Zaključak je da je HBOT usmjerio vazodilatacijski odgovor na CYP450 epoksigenazu i stvaranju EETs-a.

Vazodilatacijski odgovor srednje moždane arterije u zdravih kontrolnih štakora prvenstveno je posredovan NO putem, jer je L-NMMA uspio blokirati vazodilataciju na acetilkolin (176, 177). U ovom istraživanju L-NMMA je, također, u potpunosti blokirao vazodilataciju na acetilkolin. U prijašnjim je istraživanjima (92, 177) dokazano da sinteza vazodilatacijskih prostaglandina ne igra važnu ulogu u zdravih kontrolnih štakora. U ovom istraživanju također vazodilatacijski prostaglandini nisu bitno utjecali na dilataciju srednje moždane arterije, jer nije došlo do značajnog smanjenja vazodilatacije nakon primjene indometacina. Primjena MS-PPOH-a, također, nije uspjela blokirati vazodilataciju s time da je nakon primjene MS-PPOH-a vazodilatacija bila manja u odnosu na kontrolnu grupu, ali ne statistički značajno, što ukazuje na to da je vazodilatacijski odgovor srednje moždane arterije manjim dijelom posredovan stvaranjem EETs-a.

U ovom istraživanju vazodilatacijski odgovor na acetilkolin je znatno smanjen kod dijabetičnih štakora te nakon primjene L-NMMA nije bilo vazodilatacijskog odgovora, jer je proizvodnja NO-a u dijabetesu i tako smanjena. Kako COX djeluje ne samo na proizvodnju prostaglandina direktno iz AA, već metabolizira i 20-HETE u vazokonstriksijske prostaglandine, nakon primjene indometacina došlo je do jačeg vazodilatacijskog odgovora u odnosu na kontrolu u dijabetičnih štakora te je rezultat u skladu s prijašnjima (92). Odgovor dijabetičnih štakora nakon primjene MS-PPOH-a bio je vazodilatacijski sličan kontrolnom. Nakon primjene HBOT-a u dijabetičnih štakora došlo je do djelomičnog oporavka vazodilatacije i u grupi bez inhibitora te značajno nakon primjene L-NMMA. Drugi inhibitori nisu značajno mijenjali vazodilatacijski odgovor u dijabetičnih štakora nakon HBOT-a, a kako je i kod zdravih štakora tretiranih HBOT-om došlo do sličnih rezultata, zaključuje se da je i kod dijabetičnih štakora nakon primjene HBOT-a došlo do povećanog stvaranja EETs-a odnosno do povećane aktivacije/ekspresije CYP450 epoksigenaze.

Međutim nakon izlaganja srednje moždane arterije kombinaciji inhibitora dolazi jačeg blokiranja vazodilatacije u grupi indometacin+MS-PPOH u donosu na druge kombinacije u dijabetičkoj grupi štakora tretiranoj u HBOT što ukazuje na to da je vazodilatacijski mehanizam u dijabetičnih štakora tretiranih u HBOT preusmjeren na stvaranje EETs-a. U kontrolnih štakora tretiranih u HBOT kombinacija inhibitora izazvala je statistički značajne djelomične inhibicije vazodilatacije među svim grupama što ukazuje na to da se u zdravih štakora tretiranih u HBOT vazodilatacija ravnomjerno usmjerava i na proizvodnju EETs-a i vazodilatacijskih prostaglandina ali i NOS-a.

## 6.2. Vazokonstriksijski mehanizmi srednje moždane arterije

U dijabetičnim životinjskim modelima pojačan je odgovor na vazokonstriktore odnosno smanjen odgovor na vazodilatatore. To se, većinom, pripisuje poremećenim stvaranjem i/ili raspoloživosti NO-a što posljedično dovodi do povećanog stvaranja 20-HETE u glatkim mišićnim stanicama (178, 179). Benter i suradnici (59) su dokazali da se u dijabetesu pojačano stvara 20-HETE, jer je nakon primjene inhibitora stvaranja 20-HETE (HET0016) došlo do povećanog vazodilatacijskog odgovora na karbakol. Povećano stvaranje 20-HETE u dijabetesu dovodi do pojačanog bazalnog tonusa krvnih žila i time remete vazodilataciju i na druge poticaje osim acetilkolin (karakol) izazvane vazodilatacije (59). Vazokonstriksijski odgovor na serotonin između grupa nije se značajno mijenjao. U kontrolnoj grupi štakora nakon primjene L-NMMA nije došlo do značajne promjene u vazokonstriksijskom odgovoru na serotonin što ukazuje na to da NO-put ne igra ulogu u vazokonstrikciji srednje moždane arterije. Nakon primjene indometacina došlo je do potpune blokade vazokonstrikcije na serotonin što ukazuje na to da je vazokonstriksijski odgovor srednje moždane arterije predominantno ovisan o COX putu i proizvodnji vazokonstriksijskih prostaglandina (većinom  $\text{TxA}_2$ ). Primjena je MS-PPOH nije mjenjala vazokonstriksijski odgovor na serotonin u zdravih štakora. Nakon primjene DDMS-a (blokatora 20-HETE) došlo je do značajnog smanjenja vazokonstriksijskog odgovora na serotonin, ali ta blokada nije potpuna. Ovaj rezultat ukazuje na to da je kod zdravih štakora vazokonstriksijski odgovor srednje moždane arterije u manjoj mjeri posredovan aktivacijom CYP450- $\omega$  hidroksilaze i proizvodnjom 20-HETE-a što je potvrđeno zajedničkim djelovanjem DDMS-a i indometacina gdje je došlo do potpune blokade vazokonstrikcije. Nakon izlaganja zdravih štakora HBOT-u došlo je do vazokonstriksijskog odgovora nakon primjene indometacina, dok je inhibicija vazokonstrikcije nakon primjene DDMS-a manja u odnosu na indometacin što ukazuje na to da je nakon HBOT-a došlo do poticanja veće aktivacije i/ili ekspresije CYP450- $\omega$  hidroksilaze i proizvodnje 20-HETE. Zajedničkim djelovanjem indometacina i DDMS-a došlo je do blokade vazokonstrikcije. U dijabetičnih štakora poremećena je proizvodnja vazokonstriksijskih prostaglandina i 20-HETE što je dokazano i u ovom istraživanju. Naime, nakon primjene indometacina došlo je do potpune blokade vazokonstrikcije, ali, isto tako, došlo je do potpune blokade vazokonstrikcije i nakon primjene DDMS-a. Nakon primjene L-NMMA nije došlo do poremećaja vazokonstriksijskog odgovora što ukazuje da NO-put nije aktiviran niti sudjeluje u vazokonstriksijskom odgovoru srednje moždane arterije ni nakon patoloških promjena koje se događaju u dijabetesu melitusu. Nakon primjene HBOT-a kod

dijabetičnih štakora nakon primjene indometacina došlo je do polovične blokade vazokonstrikcije što ukazuje na to da je povećano stvaranje 20-HETE nakon primjene HBOT-a, međutim, ta povećana proizvodnja 20-HETE je manja nego u zdravih štakora nakon primjene HBOT-a zbog toga što je blokada nakon primjene DDMS-a bila manja (u odnosu na indometacin) u dijabetičnih štakora nakon HBOT-a.

### **6.3. Vazodilatacijski mehanizmi na aortnim prstenima**

U ovom je radu po prvi put pokazano kako HBOT utječe na promjenu vazodilatacijskih mehanizama u animalnom modelu dijabetesa melitusa na velikim provodnim arterijama (torakalna aorta). Osnovni vazodilatacijski odgovor aortnih prstena na acetilkolin bio je očuvan u svim grupama. Ovakav rezultat ukazuje na to da trajanje dijabetesa u ovom modelu od 6 tjedana nije bilo dovoljno dugo da dođe do poremećaja vazodilatacijskog odgovora na velikim provodnim arterijama. Yakubu i suradnici (180) su u svom istraživanju koristili 12 tjedana dijabetične štakore te mjerili vazodilatacijski odgovor torakalne aorte i uvidjeli poremećen vazodilatacijski odgovor kod dijabetičnih štakora na primjenu acetilkolina, bradikinina i izoproterenola (tvar ovisna o cAMP-u). U drugoj studiji trajanje dijabetesa je bilo 16 tjedana te je postojao značajni poremećaj vazodilatacijskog odgovora na acetilkolin torakalne aorte (181). S druge strane, postoje studije na intrapulmonalnim (otporničkim i provodnim) arterijama u dijabetičnih štakora u trajanju od 3-4 mjeseca koje su imale normalan vazodilatacijski odgovor na karbakol (182). Također postoje rezultati koji pokazuju poremećenu endotel-ovisnu vazodilataciju torakalne aorte kod dijabetičnih štakora gdje je dijabetes trajao i manje od 6 tjedana (49). Ovi oprečni rezultati pokazuju da promjena u vaskularnoj reaktivnosti u animalnom modelu ne ovisi samo o dužini trajanja dijabetesa, nego i o veličini hiperglikemije, načinu primjene i dozi streptozocina, dobi, spolu i vrsti životinje (183). Postoji nekoliko mehanizama koji uzrokuju poremećaj NO-ovisne vazodilatacije: smanjenje i/ili down regulacija eNOS-a, smanjenje tvari i kofaktora potrebnih za stvaranje NO-a, smanjena raspoloživost NO-a putem povećanog oksidativnog stresa te smanjena osjetljivost glatke mišićne stanice na NO (48, 184, 185). Postoje i drugi mehanizmi, osim NO-puta, koji se aktiviraju u poremećaju vaskularne reaktivnosti u dijabetesu melitusu (186). Csanyi i suradnici (105) koristili su eksperimentalni model dijabetesa u trajanju od 4-8 tjedana i istraživali dolazi li do povećane aktivacije COX-puta u dijabetesu. Torakalnu aortu su izlagali djelovanju indometacina te nisu dobili značajne promjene u vazodilatacijskom odgovoru na acetilkolin što ukazuje na to da vazodilatacijski prostaglandini ne igraju ulogu u osnovnom odgovoru aorte na acetilkolin. Međutim, zabilježili su značajan porast

koncentracije prostaciklina ( $\text{PGI}_2$ ), 12-HHT (vazodilacijski prostanoid) i tromboksana  $\text{A}_2$  ( $\text{TxA}_2$ ), tako da ovi autori zaključuju da u ranim stadijima bolesti dolazi do kompenzatornog povećanja proizvodnje prostaciklina koji onda očuva vazodilacijski odgovor, jer u kasnijoj fazi bolesti dolazi do smanjenja stvaranja prostaciklina i povećanog stvaranja  $\text{TxA}_2$ . Isto su dokazali i Peredo i suradnici (106) koji su mjerili koncentraciju  $\text{PGI}_2$  i  $\text{TxA}_2$  u aorti i mezentričnim arterijama kod dijabetičnih štakora u trajanju od 30, 120 i 180 dana te su dokazali da se odnos  $\text{PGI}_2/\text{TxA}_2$  nije mijenjao nakon 30 dana trajanja bolesti, dok je sve više padao nakon 120 i poslije 180 dana trajanja bolesti i u otporničkim i u provodnim žilama. U ovom istraživanju nakon primjene indometacina, također, nije došlo do poremećaja vazodilacije torakalne aorte niti u jednoj grupi štakora. Nakon primjene L-NAME-a na aortne prstene u ovom istraživanju vazodilacijski odgovor na acetilkolin bio je gotovo potpuno blokiran u kontrolnoj i DM grupi, dok je u obje HBOT grupe došlo do značajnog vazodilacijskog odgovora aortnih prstena na acetilkolin. Kako indometacin nije uspio blokirati vazodilaciju niti u jednoj grupi čini se da i u aorti dolazi do povećane proizvodnje EDHF-a (poglavito EETs-a) nakon primjene HBOT-a. Nakon primjene MS-PPOH na aortne prstene dobila sam djelomičnu blokadu vazodilacijskog odgovora na acetilkolin u obje HBOT grupe i u DM grupi u odnosu na kontrolu. Postoje dokazi da DM ometa EDHF ovisnu vazodilaciju. U koronarnim arterijama zdravih miševa acetilkolin ovisna vazodilacija odvija se 50% preko NO-puta, a 50% preko EDHF-puta (95), dok je u tipu II DM (db/db miševi) vazodilacija 81% ovisna o EDHF-u. To je vjerojatno razlog zašto je MS-PPOH uspio djelomično blokirati vazodilaciju i u DM grupi.

U ovom istraživanju nakon primjene DETA-NONO-ata (izravni donor NO-a) na aortne prstene nije došlo do značajnih promjena u vazodilacijskom odgovoru što ukazuje na to da je trajanje dijabetesa bilo prekratko da bi uzrokovalo strukturne promjene u aortnoj stijenci.

## 7. ZAKLJUČCI

Vazodilacijski je odgovor srednje moždane arterije na acetilkolin poremećen u dijabetesu te je vazodilatacija oporavljena nakon primjene HBOT-a kao rezultat povećanog stvaranja EETs-a.

Vazokonstriksijski odgovor srednje moždane arterije na serotonin nije bio značajno poremećen u dijabetesu ali je pokazao da se vazokonstriksijski mehanizmi nakon primjene HBOT-a usmjeravaju prema većoj proizvodnji 20-HETE-a.

Vazodilacijski je odgovor srednje moždane arterije na hipoksiju poremećen u dijabetesu te je vazodilatacija oporavljena nakon primjene HBOT-a. Vazodilatacija na hipoksiju se odvija prvenstveno preko COX puta ali je pokazano da HBOT potiče veću proizvodnju EETs-a u hipoksiji.

Odgovor na aortnim prstenima je pokazao da HBOT mijenja vazodilacijski put od stvaranja NO-a prema većoj proizvodnji EETs-a.

Dokazano je da HBOT u ovim eksperimentalnim uvjetima (2 atm, 120 minuta 4 dana uzastopno) sama po sebi ne uzrokuje povećanje oksidativnog stresa.

## 8. SAŽETAK

Cilj je doktorske disertacije utvrditi kako hiperbarična terapija (HBOT) utječe na vaskularnu reaktivnost otporničkih i provodnih krvnih žila u zdravih i dijabetičnih štakora. Od materijala i metoda koristila sam Sprague-Dawley (SD) muške štakore u dobi od 12-13 tjedana s tim da je polovini štakora izazvan dijabetes melitus tip I primjenom jedne doze streptozocina u dobi od 6 tjedana. Štakori su bili podijeljeni u četiri grupe: KONTROLA, DM, DM+HBOT i KONTROLA+HBOT. Pokuse sam radila na izoliranim žilama: otpornička žila (srednja moždana arterija) i provodna žila (torakalna aorta – aortalni prsteni). Rezultati su na srednjoj moždanoj arteriji pokazali da HBOT pogoduje oporavku vazodilatacije na acetilkolin te da u oporavku sudjeluje enzim CYP450 epoksigenaza i veća proizvodnja EETs-a, jer je vazodilatacija bila značajno smanjena nakon primjene MS-PPOH-a u HBOT grupama. Pokazano je da je glavni vazodilatacijski put u srednjoj moždanoj arteriji posredovan proizvodnjom NO-a, jer je L-NMMA uspio u potpunosti blokirati vazodilataciju u kontrolnoj i dijabetičnoj grupi. U vazokonstrikcijском odgovoru nije bilo značajne razlike među grupama, ali je pokazano da HBOT skreće vazokonstrikcijски put, koji je u srednjoj moždanoj arteriji prvenstveno posredovan COX metabolitima, ka aktivaciji CYP450 - $\omega$  hidrosilaze i većoj proizvodnji 20-HETE. Vazodilatacijski odgovor srednje moždane arterije na hipoksiju je poremećen u dijabetesu te je, prvenstveno, posredovan aktivacijom COX-a i proizvodnjom PGI<sub>2</sub>. Rezultati ovih pokusa su pokazali da je odgovor na hipoksiju manjim dijelom posredovan i aktivacijom CYP450 epoksigenaze te da nakon HBOT-a dolazi do veće proizvodnje EETs-a u hipoksiji. Rezultati na aortalnim prstenima su pokazali da nije bilo značajne promjene vazodilatacije nakon primjene acetilkolina i DETA-NONO-ate-a što ukazuje da je vrijeme trajanja dijabetesa u ovom modelu bilo kratko da bi izazvalo poremećaj vazodilatacije. Međutim, nakon primjene inhibitora pokazano je da HBOT mijenja vazodilatacijski odgovor u aorti (koji je prvenstveno posredovan NO-putem) ka aktivaciji CYP-450 epoksigenaze budući da L-NAME nije uspio blokirati vazodilataciju u obje HBOT grupe, a indometacin nije imao utjecaja na vazodilataciju. MS-PPOH je, s druge strane, uspio smanjiti vazodilatacijski odgovor na acetilkolin u obje HBOT grupe u odnosu na kontrolu.

Zaključak je da HBOT aktivira CYP450 enzime u otporničkim i provodnim krvnim žilama.

Ključne riječi; vaskularna reaktivnost, DM, HBOT, EETs, štakor



## 9. SUMMARY

Influence of HBOT on vascular reactivity of rats with diabetes mellitus type I

Objectives: the goal of these study was to show how HBOT influence on conduit and resistant vascular reactivity in healthy and diabetes mellitus type I rats.

Materials and methods: I used Sprague-Dawley (SD) male rats 12-13 weeks old, half of rats were inject one dose of streptozocin to cause diabetes mellitus type I when they were 6 week old. I had 4 groups of rats, CONTROL, DM, DM+HBOT and CONTROL+HBOT. I used middle cerebral artery (as resistance vessel) and thoracic aorta (as conduit vessel) in my experiments.

Results: middle cerebral artery shown recovery of vasodilation on acetylcholine after HBOT and that this recovery was because HBOT activate CYP450-epoxigenase and cause greater production of EETs. This conclusion was made because vasodilation after MS-PPOH was significant lower in both HBOT groups. Results shown that acetylcholine induced vasodilation is primarily by NO pathway because L-NMMA completely blocked vasodilation in control and DM group. Vasoconstriction of middle cerebral artery was preserved in all groups but results shown how HBOT altered vasoconstriction pathway from COX to activation CYP450- $\omega$ -hydroxylase and greater production of 20-HETE. Vasodilation response of middle cerebral artery to hypoxia was disrupted in diabetes mellitus. Vasodilation in hypoxia is made by activation of COX and production of PGI<sub>2</sub> in this study it shown that vasodilation in hypoxia in smaller part made by CYP450-epoxigenase and that after HBOT activation of CYP450-epoxigenase play greater role in hypoxic vasodilation. Results on aortic rings shown unchanged vasodilation response to acetylcholine and DETA-NONO-ate which indicate that duration of diabetes wasn't long enough to alter vasodilation. After incubation with inhibitors L-NAME, indomethacin and MS-PPOH results shown that HBOT altered vasodilation response in aorta from NO pathway to CYP 450-epoxigenase pathway because L-NAME wasn't blocked vasodilation in both HBOT group, indomethacin had no influence on vasodilation of aorta and MS-PPOH reduced vasodilation in both HBOT group compared with control.

Conclusion: I conclude that HBOT activate CYP450 enzymes in both conduit and resistance vessels.

Key words; vascular reactivity, DM, HBOT, EETs, rats

## 10.LITERATURA

1. Vrhovac B, Francetić I, Jakšić B, Labar B, Vucelić B. Interna medicina. 11.poglavlje Šećerna bolest. 3 izd. Naknada Ljevak, 2003; str 1264-1284.
2. Gamulin S, Marušić M. Patofiziologija. 5.poglavlje Poremećaji metabolizma osnovnih prehrambenih tvari. 4 izd. Medicinska naklada. 1998; str 115-120.
3. Junqueira LC, Carneiro J. Osnove histologije. 11.poglavlje Žilni sustav. 3 izd. Školska knjiga. 2005; str. 219-220.
4. Bakker W, Eringa EC, Sipkema P, van Hinsbergh VWM. Endothelial dysfunction and diabetes: roles of hyperglycemia, impaired insulin signaling and obesity. Cell Tissue Res. 2009; 335:165-189.
5. Thomas M, Feron O. Nitric oxide synthases. Which, where, how and why? J Clin Invest. 1997; 100(9):2146-2152.
6. Brayden JE, Large WA. Electrophysiological analysis of neurogenic vasodilatation in the isolated lingual artery of the rabbit. Br J Pharmacol. 1986; 89(1):163-71.
7. Newcomer SC, Taylor JC, Bowles DK, Laughlin MH. Endothelium-dependent and -independent relaxation in the forelimb and hindlimb vasculatures of swine. Comp Biochem Physiol A Mol Integr Physiol. 2007;148(2):292-300.
8. Alderton WK, Cooper CE, Knowles RG. Review article. Nitric oxide synthases: structure, function and inhibition. Biochem J. 2001; 357: 593-615.
9. Ding H and Triggle CR. Endothelial cell dysfunction and the vascular complications associated with type 2 diabetes: assessing the health of the endothelium. Vascular Health and Risk Management. 2005; 1(1): 55-71.
10. Armitage ME, Wingler K, Schmidt HHHW, La M. Translating the oxidative stress hypothesis into the clinic: NOX versus NOS. J Mol Med. 2009; 87:1071-1076.
11. Moncada S. The L-arginine: nitric oxide pathway, cellular transduction and immunological roles Adv Second Messenger Phosphoprotein Res. 1993; 28: 97-9.

12. Lincoln TM, Komalavilas P, Cornwell TL. Pleiotropic regulation of vascular smooth muscle tone by cyclic GMP-dependent protein kinase. *Hypertension*. 1994; 23(6 Pt 2):1141-7.
13. Sun D, Messina EJ, Koller A, Wolin MS, Kaley G. Endothelium-dependent dilation to L-arginine in isolated rat skeletal muscle arterioles. *Am J Physiol*. 1992; 262:H1211-H1216.
14. Lacza Z, Puskar M, Figueroa JP, Zhang J, Rajapakse N, Busija DW. Mitochondrial nitric oxide synthase is constitutively active and is functionally upregulated in hypoxia. *Free Radical Biology & Medicine*. 2001; 12:1609-1615.
15. Bates TE, Loesch A, Burnstock G, Clark JB. Immunocytochemical evidence for a mitochondrially located nitric oxide synthase in brain and liver. *Biochem. Biophys. Res. Commun.* 1995; 213:896-900.
16. Campbell WB, Falck JR. Arachidonic acid metabolites as endothelium-derived hyperpolarizing factors. *Hypertension*. 2007; 49:590-596.
17. Lacza Z, Puskar M, Kis B, Perciaccante JV, Miller AW, Busija DW. Hydrogen peroxide acts as an EDHF in the piglet pial vasculature in response to bradykinin. *Am J Physiol Heart Circ Physiol*. 2002; 283:H406-H411.
18. Vallance PJT, Webb DJ. Vascular endothelium in human physiology and pathophysiology- chapter 12- The eicosanoids: Cyclooxygenase, lipoxygenase and epoxygenase pathways. 2008; 332-361.
19. Parkington HC, Tonta MA, Coleman HA, Tare M. Role of membrane potential in endothelium-dependent relaxation of guinea-pig coronary arterial smooth muscle. *J Physiol*. 1995; 4848(Pt 2):469-80.
20. Fitzgerald SM, Kemp-Harper BK, Tare M, Parkington HC. Role of endothelium-derived hyperpolarizing factor in endothelial dysfunction during diabetes. *Clinical and Experimental Pharmacology and Physiology*. 2005; 32:482-487.
21. Busse R, Edwards G, Feletou M, Fleming I, Vanhoutte PM, Weston AH. EDHF: bringing the concepts together. *Trends in Pharmacological Sciences*. 2002; 23:374-380.
22. Campbell WB, Harder DR. prologue: EDHF-what is it? *Am J Physiol Heart Circ Physiol*. 2001; 280:H2413-H2416.

23. Garland CJ, Planc F, Kemp BK, Cocks TM. Endothelium-dependent hyperpolarization: A role in the control of vascular tone. *Trends Pharmacol Sci.* 1995; 16:23-30.
24. Campbell WB, Harder DR. Endothelium-derived hyperpolarizing factor and vascular cytochrome P450 metabolites of arachidonic acid in the regulation of tone. *Circ Res.* 1999;84:484-488.
25. Pieper GM, Langenstroer P, Siebeneich W. Diabetic-induced endothelial dysfunction in rat aorta: role of hydroxyl radicals. *Cardiovascular Research.* 1997; 34:145-156.
26. Kovacs A, Harsing LG, Szenasi G. Vasoconstrictor 5-HT receptors in the smooth muscle of the rat middle cerebral artery. *Eur J Pharmacol.* 2012; 689(1-3):160-4.
27. Ward JPT, Knock GA, Snetkov VA, Aaronson PI. Protein kinases in vascular smooth muscle tone- role in the pulmonary vasculature and hypoxic pulmonary vasoconstriction. *Pharmacology & Therapeutics.* 2004; 104:207-231.
28. Ziemann SJ, Melenovsky V, Kass D. Mechanisms, pathophysiology and therapy of arterial stiffness. *Arterioscler Thromb Vasc Biol.* 2005; 25:932-43.
29. Stehouwer CDA, Henry RMA, Ferreira I. Arterial stiffness in diabetes and the metabolic syndrome: a pathway to cardiovascular disease. *Diabetologia.* 2008; 51:527-39.
30. Volpe M, Musumeci B, De Paolis P et al. Angiotensin II AT2 receptor subtype: An uprising frontier in cardiovascular disease? *Hypertension.* 2003; 21: 1429-43.
31. Yan C, Kim D, Aizawa T et al. Functional interplay between angiotensin II and nitric oxide: cyclic GMP as key mediator. *Arterioscler Thromb Vasc Biol* 2003; 23:26-36.
32. Watanabe T, Barker TA, Bark BC. Angiotensin II and the endothelium: diverse signals and effects. *Hypertension.* 2005; 45:163-9.
33. Desjardins F, Aubin MC, Carrier M, Perrault LP. Decrease of endothelin receptor subtype ET<sub>B</sub> and release of COX-derived products contribute to endothelial dysfunction of porcine epicardial coronary arteries in left ventricular hypertrophy. *Cardiovasc Pharmacol.* 2005;45:499-508.

34. Guyton AC, Hall JE. Medicinska fiziologija- 60.poglavlje Autonomni živčani sustav i srž nadbubrežne žljezde. Medicinska naklada. 2006; 752-753.
35. Gebremedhin D, Lange AR, Lowry FT, Taheri MR, Birks EK, Hudetz AG, Narayanan J, Falck JR, Okamoto H, Roman RJ, Nithipatikom K, Campbell WB and Harder DR. production of 20-HETE and its role in autoregulation of cerebral blood flow. *Circ Res.* 2000;87:60-65.
36. Harder DR, Gebremedhin D, Narayanan J, Jefcoat C, Falk JR, Campbell WB, Roman RJ. Formation and action of a P-450 4A metabolite of arachidonic acid in cat cerebral microvessels. *Am J Physiol Heart Circ Physiol.* 1994; 266:H2098-H2107.
37. Imig JD, Falck JR, Inscho EW. Contribution of cytochrome P450 epoxygenase and hydroxylase pathways to afferent arteriolar autoregulatory responsiveness. *Br J Pharmacol.* 1999; 127:1399-1405.
38. Chu ZM, Croft KD, Kingsbury DA Falck JR et al. Cytochrome P450 metabolites of arachidonic acid may be important mediators in angiotensin II-induced vasoconstriction in the rat mesentery in vivo. *Clin Sci.* 2000; 98:277-282.
39. Adebayo O. Functional response of the rat kidney to inhibition of nitric oxide synthesis; role of CYP 450-derived arachidonate metabolites. *British Journal of Pharmacology.* 1998;125:1065-1073.
40. Toth P, Rozsa B, Spring Z, Doczi T, Koller A. Isolated human and rat cerebral arteries constrict to increases in flow: role of 20-HETE and TP-receptors. *J Cereb Blood Flow Metab.* 2011;10:2096-105.
41. Tandara AA, Mustoe TA. Oxygen in wound healing- more than a nutrient. *World J Surg.* 2004; 28:294-300.
42. Crimi E, Ignarro LJ, Napoli C. Microcirculation and oxidative stress. *Free Radical Research.* 2007; 41(12):1364-1375.
43. Diederich D, Skopec J, Diederich A, Dai FX. Endothelial dysfunction in mesenteric resistance arteries of diabetic rat: role of free radicals. *Am J Physiol.* 1994; 266:H1153-H1161.

44. Taylor PD, Graves JE, Poston L. Selective impairment of acetylcholine-mediated endothelium-dependent relaxation in isolated resistance arteries of the streptozotocin-induced diabetic rat. *Clin Sci*. 1995; 88:519-534.
45. Tesfamariam B, Cohen RA. Free radicals mediated endothelial cell dysfunction caused by elevated glucose. *Am J Physiol*. 1992; 263: H321-H326.
46. Hattori Y, Kawasaki H, Abe K, Kanno M. Superoxide dismutase recovers altered endothelium-dependent relaxation in diabetic rat aorta. *Am J Physiol*. 1991; 261:H1086-H1094.
47. Heygate KM, Lawrence IG, Bennett MA, Thurston H. Impaired endothelium-dependent relaxation in isolated resistance arteries of spontaneously diabetic rats. *Br J Pharmacol*. 1995; 116:3251-3259.
48. Dai FX, , Diederich A, Skopec J, Diederich D. Diabetes-induced endothelial dysfunction in streptozotocin-treated rats: role of prostaglandin endoperoxides and free radicals. *J Am Soc Nephrol*. 1993; 4:1327-1336.
49. Pieper GM. Enhanced, unaltered and impaired nitric oxide-mediated endothelium-dependent relaxation in experimental diabetes mellitus: importance of disease duration. *Diabetologia*. 1999;42:204-213.
50. Kaarisalo MM, Raiha I, Sivenius J, Immonen-Raiha P, Lehtonen A, Sarti C, Mahonen, M, Torppa J, Tuomilehto J, Salomaa V. Diabetes worsens the outcome of acute ischemic stroke. *Diabetes Res Clin Practice*. 2005; 69:293–298.
51. Miura H, Wachtel RE, Loberiza FR, Saito T, Miura M, Nicolosi AC, Gutterman DD. Diabetes mellitus impairs vasodilation to hypoxia in human coronary arterioles. Reduced activity of ATP-sensitive potassium channels. *Circ Res*. 2003; 92:151-158.
52. Kudchodkar BJ, Wilson J, Lacko A, Dory L. Hyperbaric oxygen reduces the progression and accelerates the regression of atherosclerosis in rabbits. *Arterioscler Thromb Vasc Biol*. 2000; 20:1637-1643.

53. Pieper GM. Review of alterations in endothelial nitric oxide production in diabetes. Protective role of arginine on endothelial dysfunction. *Hypertension*. 1998; 31:1047-1060.
54. Katusic ZS. Vascular endothelial dysfunction: Does tetrahydrobiopterin play a role? *Am J Physiol*. 2001; 281:H981-H986.
55. Hink U, Li H, Mollnau H, Oelze M, Matheis E, Hartmann M, Skatchkov M, Thaiss F, Stahl RAK, Warnholtz A, Meinertz T, Griendling K, Harrison DG, Forstermann U, Munzer T. Mechanisms underlying endothelial dysfunction in diabetes mellitus. *Circ Res*. 2001; 88:E14-E22.
56. Zenere BM, Arcaro G, Saggiani F, Rossi L, Muggeo M, Lechi A. Noninvasive detection of functional alterations of the arterial wall in IDDM patients with and without microalbuminuria. *Diabetes Care*. 1995; 18:975-982.
57. Gazis A, White DJ, Page SR, Cockcroft JR. Effect of oral vitamin E (alphatocopherol) supplementation on vascular endothelial function in type 2 diabetes mellitus. *Diabet Med*. 1999; 16:304-311.
58. Bagi Z, Koller A. Lack of nitric oxide mediation of flow-dependent arteriolar dilation in type i diabetes is restored by sepiapterin. *J Vasc Res*. 2003; 40:47-57.
59. Benter IF, Yousif MHM, Canatan H, Akhtar S. Inhibition of Ca<sup>2+</sup>/calmodulin dependent protein kinase II, RAS-GTPase and 20-hydroxyeicosatetraenoic acid attenuates the development of diabetes-induced vascular dysfunction in the rat carotid artery. *Pharmacol Res*. 2005; 52(3):252-7.
60. Bentsen N, Larsen B, Lassen NS. Chronically impaired autoregulation of cerebral blood flow in long-term diabetics. *Stroke*. 1975; 6:497-502.
61. Lash JM, Bohlen HG. Structural and functional origins of suppressed acetylcholine vasodilation in diabetic rat intestinal arterioles. *Circ Res*. 1991; 69:1259-1268.

62. Sartoretto JL et al. Metformin treatment restores the altered microvascular reactivity in neonatal streptozotocin-induced diabetic rats increasing NOS activity, but not NOS expression. *Life Sciences*. 77, 2005; 2676-2689.
63. Hadi HAR, Suwaidi JAI. Endothelial dysfunction in diabetes mellitus. *Vascular Health and Risk Management*. 2007; 3(6):853-876.
64. Shiba T, Inoguchi T, Sportsman JR, Heath WF, Bursel S, King G. Correlation of diacylglycerol level and protein kinase C activity in rat retina to retinal circulation. *Am.J.Physiol*. 1993; 265:E783-93.
65. Hempel A, Maasch C, Heintze U et al. High glucose concentrations increase endothelial cell permeability via activation of protein kinase C alpha. *Circ.Res*. 1997; 81:363-71.
66. Kilhovd BK, Giardino I, Torjesen PA et al. Increased serum levels of the specific AGE-compound methylglyoxal-derived hydroimidazolone in patients with type 2 diabetes. *Metabolism*. 2003; 52:163-7.
67. Lander HM, Tauras JM, Ogiste JS, Hori O, Moss RA, Schmidt AM. Activation of the receptor for advanced glycation end products triggers a p21(ras)-dependent mitogen-activated protein kinase pathway regulated by oxidant stress. *J Biol Chem*. 1997; 272:17810–17814.
68. Ahmed N. Advanced glycation end products– role in pathology of diabetic complications. *Diabetes Res Clin Pract*. 2005;67:3–21.
69. Cai W, Gao QD, Zhu L, Peppas M, He C, Vlassara H. Oxidative stress inducing carbonyl compounds from common foods: novel mediators of cellular dysfunction. *Mol Med*. 2002;8:337– 46.
70. Goldberg T, Cai W, Peppas M, et al. Advanced glycoxidation end products in commonly consumed foods. *J Am Diet Assoc*. 2004; 104:1287–91.
71. Vlassara H, Cai W, Crandall J, et al. Inflammatory mediators are induced by dietary glycotoxins, a major risk factor for diabetic angiopathy. *Proc Natl Acad Sci USA*. 2002; 99:15596–601.
72. Cai W, He JC, Zhu L, et al. High levels of dietary advanced glycation end products transform low-density lipoprotein into a potent redox-sensitive mitogen-activated protein kinase stimulant in diabetic patients. *Circulation*. 2004; 110:285–91.



73. Hattori Y, Suzuki M, Hattori S, Kasai K. Vascular smooth muscle cell activation by glycated albumin (Amadori adducts). *Hypertension*. 2002;39:22-28.
74. Romana KV, Chandra D, Srivastava S, Bhatnagar A, Srivastava SK. Nitric oxide regulates the polyol pathway of glucose metabolism in vascular smooth muscle cell. *FASEB J*. 2003; 17:417-425.
75. Toth E, Racz A, Toth J, Kaminski PM, Wolin MS, Bagi Z, Koller A. Contribution of polyol pathway to arteriolar dysfunction in hyperglycemia. Role of oxidative stress, reduced NO, and enhanced PGH<sub>2</sub>/TXA<sub>2</sub> mediation. *Am J Physiol Heart Circ Physiol*. 2007; 293:H3096-H3104.
76. Calver A, Collier J, Vallance P. inhibition and stimulation of nitric oxide synthesis in the human forearm arterial bed of patients with insulin-dependent diabetes. *J Clin Invest*. 1992; 90:2548-2554.
77. Cohen RA. Dysfunction of vascular endothelium in diabetes mellitus. *Circulation*. 1993; 87:V67-V76.
78. Kharitonov VG, Sundquist AR, Sharma VS. Kinetic of nitrosation of thiols by nitric oxide in the presence of oxygen. *J Biol Chem*. 1995; 270:28158-28164.
79. Gow AJ, Stamler JS. Reaction between nitric oxide and haemoglobin under physiological conditions. *Nature* 1998; 39:169-173.
80. Gow AJ, Luchsinger BP, Pawloski JR, Singel DJ, Stamler JS. The oxyhaemoglobin reaction of nitric oxide. *Proc Natl Acad Sci USA*. 1999; 96:9027-9032.
81. James PE, Lang D, Tufnell-Barret T, Milsom AB, Frenneaux MP. Vasorelaxation by red blood cells and impairment in diabetes. Reduced nitric oxide and oxygen delivery by glycated haemoglobin. *Circ Res*. 2004; 94:976-983.
82. Vallejo S, Angulo J, Piero C, Nevado J, Sanchez-Ferrer A et al. Highly glycated oxyhaemoglobin impairs nitric oxide relaxations in human mesenteric microvessels. *Diabetologia*. 2000; 43:83-90.

83. Piero C, Angulo J, Rodriguez-Manas L, Llergo JL, Vallejo S, Cercas E, Sanchez-Ferrer CF. Vascular smooth muscle cell hypertrophy induced by glycosylated human oxyhaemoglobin. *British Journal of Pharmacology*. 1998; 125:637-644.
84. Bagi Z, Toth E, Koller A, Kaley G. Microvascular dysfunction after transient high glucose is caused by superoxide-dependent reduction in the bioavailability of NO and BH<sub>4</sub>. *Am J Physiol Heart Circ Physiol*. 2004; 287:H626-H633.
85. Anvaruddin S, Askari AT, Topol EJ. Redefining risk in acute coronary syndromes using molecular medicine. *J Am Col Cardiol*. 2007; 49:279-289.
86. Howard-Alpe GM, Sear JW, Foex P. Methods of detecting atherosclerosis in non-cardiac surgical patients; the role of biochemical markers. *Br J Anaesth*. 2006; 97:758-769.
87. Baldus S, Heeschen C, Meinertz T et al. CAPTURE investigators. Myeloperoxidase serum levels predict risk in patients with acute coronary syndromes. *Circulation*. 2003; 108:1440-1445.
88. Reinhart K, Bayer O, Brunkhorst F, Meisner M. markers of endothelial damage in organ dysfunction and sepsis. *Crit Care Med*. 2002; 30:S302-S312.
89. Asagami T, Abbasi F, Stuelinger M et al. Metformin treatment lowers asymmetric dimethylarginine concentrations in patients with type 2 diabetes. *Metabolism*. 2002; 51:843-846.
90. Boger RH, Bode-Boger SM, Szuba A et al. Asymmetric dimethylarginin (ADMA): a novel risk factor for endothelial dysfunction: its role in hypercholesterolemia. *Circulation*. 1998; 98:1842-1847.
91. Toth J, Ratz A, Kaminski PM, Wolin MS, Bagi Z, Koller A. Asymmetrical dimethylarginine inhibits shear stress-induced nitric oxide release and dilation and elicits superoxide-mediated increase in arteriolar tone. *Hypertension*. 2007; 49:563-568.

92. Mayhan WG, Simmons LK, Sharpe GM. Mechanism of impaired responses of cerebral arterioles during diabetes mellitus. *Am J Physiol Heart Circ Physiol.* 1991; 260:H319-H326.
93. Bohlen HG, Nase GP, Jin JS. Multiple mechanisms of early hyperglycaemic injury of the rat intestinal microcirculation. *Clinical and Experimental Pharmacology and Physiology.* 2002; 29:138-142.
94. Lash JM, Nase GP, Bohlen G. Acute hyperglycemia depresses arteriolar NO formation in skeletal muscle. *Am J Physiol Heart Circ Physiol.* 1999; 277:H1513-H1520.
95. Park Y, Capobianco S, Gao X, Falck JR, Dellsperger KC, Zhang C. Role of EDHF in type 2 diabetes-induced endothelial dysfunction. *Am J Physiol Heart Circ Physiol.* 2008; 295:H1982-H1988.
96. Wigg SJ, Tare M, Tonta MA et al. Comparison of effects of diabetes mellitus on an EDHF-dependent and an EDHF-independent artery. *Am J Physiol Heart Circ Physiol.* 2001, 281:H232-H240.
97. Takahashi K, Ghatei MA, Lam HC et al. Elevated plasma endothelin in patients with diabetes mellitus. *Diabetologia.* 1990; 33:306-310.
98. Yamauchi T, Ohnaka K, Takayanagi R et al. Enhanced secretion of endothelin-1 by elevated glucose levels from cultured bovine aortic endothelial cells. *FEBS Let.* 1990; 267:16-18.
99. Miasiro N, Paiva ACM. Homologous desensitization of the effects of endothelin on rabbit aorta rings and on cultured rat aorta smooth muscle cells. *Eur J Pharmacol.* 1990; 179:151-158.
100. Fulton DJR, Hodgson WC, Sikorski BW, King RG. Attenuated responses to endothelin-1, KCl and CaCl<sub>2</sub>, but not noradrenaline, of aorta from rats with streptozotocin-induced diabetes mellitus. *Br J Pharmacol.* 1991; 104:928-932.

101. Ungvari Z, Pacher P, Kecskemeti V, Papp G, Szollar L, Koller A. Increased myogenic tone in skeletal arterioles of diabetic rats. Possible role of increased activity of smooth muscle  $Ca^{2+}$  channels and protein kinase C. *Cardiovascular Research*. 1999, 43:1018-1028.
102. Pieper MG, Gross GJ. Endothelial dysfunction in diabetes. In: Rubanyi GM, editor, cardiovascular significance of endothelium derived vasoactive factors, New York: Futura. 1991, 225-249.
103. Savage MW, Bodmer CW, Walker AB et al. Vascular reactivity to noradrenaline and neuropeptide Y in the streptozotocin-induced diabetic rat. *Eur J Clin Invest*. 1995; 25:974-979.
104. Kanie N, Kamata K. Contractile responses in spontaneously diabetic mice. Involvement of superoxide anion in enhanced contractile response of aorta to norepinephrine in C57BL/KsJ(db/db) mice. *General Pharmacology*. 2002; 35:311-318.
105. Csanyi G, Lepran I, Flesch T, Telegdy G, Szabo G, Mezei Z. Lack of endothelium-derived hyperpolarizing factor (EDHF) up-regulation in endothelial dysfunction in aorta in diabetic rats. *Pharmacological Reports*. 2007; 59:447-455.
106. Peredo HA, Rodriguez R, Susemihl MC et al. Long-term streptozotocin-induced diabetes alters prostanoid production in rat aorta and mesenteric bed. *Auton Autacoid Pharmacol*. 2006; 26:355-360.
107. Beckman JA, Goldfine AB, Gordon MB, Creager MA. Ascorbate restores endothelium-dependent vasodilation impaired by acute hyperglycemia in humans. *Circulation*. 2001; 103:1618-1623.
108. Ting HH, Timimi FK, Boles KS, Creager SJ, Ganz P, Creager MA. Vitamin C improves endothelium-dependent vasodilation in patients with non-insulin-dependent diabetes mellitus. *J Clin Invest*. 1996; 97:22-28.
109. Jones W, Li X, Qu ZC et al. Uptake, recycling and antioxidant of  $\alpha$ -lipoic acid in endothelial cells. *Free Radic Biol Med*. 2002; 33:83-93.

110. Gurdol F, Cimsit M, Oner-iYidogan Y et al. Early and late effects of hyperbaric oxygen treatment on oxidative stress parameters in diabetic patients. *Physiol Res.* 2008; 57:41-47.
111. Rodriguez-Manas L, Angulo J, Vallejo S et al. Early and intermediate Amadori glycosylation adducts, oxidative stress and endothelial dysfunction in the streptozotocin-induced diabetic rats vasculature. *Diabetologia.* 2003; 46:556-566.
112. Gaenger H, Neumayr G, Marschang P et al. Effects of insulin therapy on endothelium-dependent dilation in type 2 diabetes mellitus. *Am J Cardiol.* 2002; 89:431-434.
113. Steinberg HO, Brechtel G, Johnson A et al. Insulin-mediated skeletal muscle vasodilation is nitric oxide dependent. A novel action of insulin to increase nitric oxide release. *J Clin Invest.* 1994; 94:1172-1179.
114. De Ciuceis C, Rizzoni D, Porteri E et al. Effects of insulin on endothelial and contractile function of subcutaneous small resistance arteries of hypertensive and diabetic patients. *J Vas Res.* 2008; 45:512-520.
115. Rewers M, Humman R. Risk factors for non-insulin dependent diabetes. In *Diabetes in America*. Washington, DC, US Govt Printing Office. 1995; 179-220.
116. Caballero AE, Arora S, Saouaf R et al. Microvascular and macrovascular reactivity is reduced in subjects at risk for type 2 diabetes. *Diabetes.* 1999, 48:1856-1862.
117. Wen Y, Skidmore JC, Porter-Turner MM et al. Relationship of glycation, antioxidant status and oxidative stress to vascular endothelial damage in diabetes. *Diabetes Obesity and Metabolism.* 2002; 4:305-308.
118. Jin SM, Noh CII, Yang SW et al. Endothelial dysfunction and microvascular complications in type 1 diabetes mellitus. *J Korean Med Sci.* 2008, 23:77-82.

119. Brooks BA, McLennan S, Twigg SM, Yue DK. Detection and characterization of microcirculatory abnormalities in the skin of diabetic patients with microvascular complications. *Diabetes Vasc Dis Res.* 2008; 5:30-5.
120. Posch K, Simecek S, Wascher TC et al. Glycated low-density lipoprotein attenuates shear stress-induced nitric oxide synthesis by inhibition of shear stress-activated L-arginine uptake in endothelial cells. *Diabetes.* 1999; 48:1331-7.
121. Maejima K, Nakano S, Himeno M et al. Increased basal levels of plasma nitric oxide in type 2 diabetic subjects relationship to microvascular complications. *Jurnal of Diabetes and Its Complications.* 2001; 15:135-143.
122. Malakul W, Thirawarapan S, Suvitayavat W, Woodman OL. Type 1 diabetes and hypercholesterolaemia reveal the contribution of endothelium-derived hyperpolarizing factor to endothelium-dependent relaxation of the rat aorta. *Clinical and Experimental Pharmacology and Physiology.* 2008; 35:192-200.
123. Bell RC, Khurana M, Ryan EA, Finegood DT. Gender differences in the metabolic response to graded numbers of transplanted islets of Langerhans. *Endocrinology.* 1994; 135:2681-2687.
124. Hu G, DECODE Study Group: Gender difference in all-cause and cardiovascular mortality related to hyperglycaemia and newly-diagnosed diabetes. *Diabetologia.* 2003; 46:608-617.
125. Bakker DJ. Hyperbaric oxygen therapy and the diabetic foot. *Diabetes Metab Res Rev.* 2000; 16:S55-S58.
126. Yin W, Badr AE, Mychaskiw G, Zhang JH. Down regulation of COX-2 is involved in hyperbaric oxygen treatment in a rat transient focal cerebral ischemia model. *Brain Research.* 2002; 926:165–171.
127. Camporesi EM. Hypertbaric oxygen therapy: Committee report of the Undersea and Hyperbaric Medical Society. Kensington, MD.1996; p74.

128. Drenjancevic-Peric I, Phillips SA, Falck JR, Lombard JH. Restoration of normal vascular relaxation mechanisms in cerebral arteries by chromosomal substitution in consomic SS.13BN rats. *Am J Physiol.* 2005; 289(1):H188-95.
129. Buras JA, Stahl GL, Svoboda KKH, Reenstra WR. Hyperbaric oxygen downregulates ICAM-1 expression induced by hypoxia and hypoglycemia: the role of NOS. *Am. J. Physiol.* 2000; 278:C292–C302.
130. Unfirer S, Kibel A, Drenjančević-Perić I. The effect of hyperbaric oxygen therapy on blood vessel function in diabetes mellitus. *Medical Hypothesis.* 2008; 71:776-780.
131. Sheffield PJ. Tissue oxygen measurements. In Davis JC Hunt TK, editors, *Problem Wounds: The role of oxygen*, New York, Elsevier. 1988; 17-52.
132. Dennog C, Radermacher P, Barnett YA, Speit G. Antioxidant status in humans after exposure to hyperbaric oxygen. *Mutation Research.* 1999; 428:83-89.
133. Karadurmus N, Sahin M, Tasci C et al. Potential benefits of hyperbaric oxygen therapy on atherosclerosis and glycemic control in patients with diabetic foot. *Endokrynol Pol.* 2010; 61:275-279.
134. Kessler L, Bilbault P, Ortega F et al . Hyperbaric oxygenation accelerates the healing rate of nonischemic chronic diabetic foot ulcers. *Diabetes Care.* 2003;26:2378-2382.
135. Alleva R, Tomasetti M, Sartini D et al. A-lipoic acid modulates extracellular matrix and angiogenesis gene expression in non-healing wounds treated with hyperbaric oxygen therapy. *Mol Med.* 2008; 14:175-183.
136. Rerup CC. Drugs producing diabetes through damage of the insulin secreting cells. *Pharmacol Rev.* 1970; 22:485-518.
137. Vavra JJ, Deboer C, Dietz A, Hanka LJ, Sokolsi WT. Streptozotocin, a new antibacterial antibiotic. *Antibiot Annu.* 1959;7: 230-5.
138. Brentjens R, Saltz L. Islet cell tumors of the pancreas: the medical oncologic perspective. *Surg Clin North Am.* 2001;81(3):527-42.

139. Mansfort KR, Opie L. comparison of metabolic abnormalities in diabetes mellitus induced by streptozotocin or by alloxan. *Lancet*. 1968;1 (7544):670-1.
140. Phillips SA, Olson EB, Morgan BJ, Lombard JH. Chronic intermittent hypoxia impairs endothelium-dependent dilation in rat cerebral and skeletal muscle resistance arteries. *Am J Physiol Heart Circ Physiol*. 2004; 286:H388-H393.
141. Lombard JH, Smeda J, Madden JA, Harder DR. Effect of reduced oxygen availability upon myogenic depolarization and contraction of cat middle cerebral artery. *Circ Res*. 1986; 58: 565-569.
142. Fredricks KT, Liu Y, Rusch NJ, Lombard JH. Role of endothelium and arterial K<sup>+</sup> channels in mediating hypoxic dilation of middle cerebral arteries. *Am J Physiol*. 1994; 267: H580-H586.
143. Frisbee JC, Roman RJ, Krishna UM, Falck JR, Lombard JH. Relative contributions of cyclooxygenase and cytochrome P450  $\omega$ -hydroxylase-dependent pathways to hypoxic dilation of skeletal muscle resistance arteries. *J Vasc Res*. 2001; 38:305-314.
144. Boban M, Modun D, Music I, Vukovic J, Brizic I, Salamunic I et al. Red wine induced modulation of vascular function: separating the role of polyphenols, ethanol, and urates. *J Cardiovasc Pharmacol*. 2006;47(5):695-701.
145. Brizić I. Učinci vina na izolirano srce i aortu zamorčića i štakora: značaj razlika među vrstama. Doktorska disertacija, Split. 2009; 37.
146. Esterbauer H, Cheeseman KH. Determination of aldehydic lipid peroxidation products: malonaldehyde and 4-hydroxynonenal. *Methods Enzymol*. 1990;186:407–21.
147. Lapenna D, Ciofani G, Pierdomenico SD, Giamberardino MA, Cucurullo F. Reaction conditions affecting the relationship between thiobarbituric acid reactivity and lipid peroxides in human plasma. *Free Radic Biol Med*. 2001;31: 331–5.
148. Benzie IF, Strain JJ. The ferric reducing ability of plasma (FRAP) as a measure of “antioxidant power”; the FRAP assay. *Anal Biochem*. 1996;239:70–6.
149. Williams textbook of endocrinology (12th ed.) Philadelphia Elsevier/Sannders. 1371-1435.



150. Wild S, Roglic G, Green A, Sicree R, King H. Global prevalence of diabetes: Estimates for the year 2000 and projections for 2030. *Diabetes Care*. 2004;27(5):1047-53.
151. Poljičanin T, Metelko Ž, Šekerija M. Nacionalni registar osoba sa šećernom bolešću CroDiab-Izvešće za 2010. *National Diabetes Registry Cro Diab*. 2011:2-5.
152. Gill AL, Bell CN. Hyperbaric oxygen:its use, mechanisms of action and outcomes. *QJM*. 2004;97:385-95.
153. Suzuki YJ, Forman HJ, Sevanian A. oxidants as stimulators of signal transduction. *Free Radic Biol Med*. 1997;22:269-85.
154. Koca K, Yurttas Y, Yildiz C, Cayci T, Uysal B, Korkmaz A. Effects of hyperbaric oxygen and ozone preconditioning on oxidative/nitrosative stress induced by tourniquet ischemia/reperfusion in rat skeletal muscle. *Acta Orthop Traumatol Turc*. 2010;44(6):476-483.
155. Zhang Q, Chang Q, Cox RA, Gong X, Gould LJ. Hyperbaric oxygen attenuates apoptosis and decreases inflammation in a ischemic wound. *J Invest Dermatol*. 2008;128:2102-2112.
156. Li Q, Li J, Zhang L, Wang B, Xiong L. Preconditioning with hyperbaric oxygen induces tolerance against oxidative injury via increased expression of heme oxygenase-1 in primary cultured spinal cord neurons. *Life Sci*. 2007;80:1087-1093.
157. Rothfus A, Speit G. Investigations on the mechanisms of hyperbaric oxygen (HBO)-induced adaptive protection against oxidative stress. *Mutat Res*. 2002;508:157-165.
158. Speit G, Dennog C, Eichhorn U, Rothfus A, Kaina B. Induction of heme oxygenase-1 and adaptive protection against the induction of DNA damage after hyperbaric oxygen treatment. *Carcinogenesis*. 2000;21:1795-1799.

159. Godman CA, Chheda KP, Hightower LE, Perdrizet G, Shin D-G, Giardina C. Hyperbaric oxygen induces a cytoprotective and angiogenic response in human microvascular endothelial cells. *Cell Stress and Chaperones*. 2010;15:431-442.
160. Thom SR, Bhopale V, Fisher D, Manevich Y et al. Stimulation of nitric oxide synthase in cerebral cortex due to elevated partial pressures of oxygen: an oxidative stress response. *J Neurobiol*. 2002; 51:85-100.
161. Hink J, Thom SR, Simonsen U, Rubin I, Jansen E. Vascular reactivity and endothelial NOS activity in rat thoracic aorta during and after hyperbaric oxygen exposure. *Am J Physiol Heart Circ Physiol*. 2006; 291: H1988-H1998.
162. Hopf HW, Gibson JJ, Angeles AP et al. Hyperoxia and angiogenesis. *Wound Rep Reg*. 2005; 13:558-564.
163. Bonomo SR, Davidson JD, Yu Y, Xia Y, Lin X, Mustoe TA. Hyperbaric oxygen as a signal transducer: upregulation platelet-derived growth factor-beta receptor in the presence of HBO<sub>2</sub> and PDGF. *Undersea Hyperbaric Med*. 1998; 25:211-216.
164. Brauchle M, Funk JO, Kind P, Werner S. Ultraviolet B and H<sub>2</sub>O<sub>2</sub> are a potent inducers of vascular endothelial growth factor expression in cultured keratinocytes. *J Biol Chem*. 1996; 271:21793-21797.
165. Kakkar R, Kalra J, Mantha SV, Prasad K. Lipid peroxidation and activity of antioxidant enzymes in diabetic rats. *Mol Cell Biochem*. 1995;151:113-119.
166. Sadi G, Guray T. Gene expressions of Mn-SOD and GPx-1 in streptozotocin-induced diabetes: effect of antioxidants. *Mol Cell Biochem*. 2009;327:127-134.
167. Wolf SP, Jiang ZY, Hunt JV. Protein glycation and oxidative stress in diabetes mellitus and ageing. *Free Radic Biol Med*. 1991;10:339-352.
168. Oter S, Korkmaz A, Topal T, Ozcan O, Sadir S, Ozler M, Ogur R, Bilgic H. Correlation between hyperbaric oxygen exposure pressures and oxidative parameters in rat lung, brain and erythrocytes. *Clin Biochem*. 2005;38:706-711.

169. Matsunami T, Sato Y, Sato T, Ariga S, Shimomura T, Yukawa M. Oxidative stress and gene expression of antioxidant enzymes in the streptozotocin-induced diabetic rats under hyperbaric oxygen exposure. *Int J Clin Exp Pathol*. 2010;3(2):177-188.
170. Yu M, Sun C-W, Maier KG, Harder DR, Roman RJ. Mechanism of cGMP contribution to the vasodilator response to NO in rat middle cerebral arteries. *Am J Physiol Heart Circ Physiol*. 2002;282:H1724-H1731.
171. Lombard JH, Liu Y, Fredricks KT, Bizub DM, Roman RJ, Rusch NJ. Electrical and mechanical responses of rat middle cerebral arteries to reduced PO<sub>2</sub> and prostacyclin. *Am J Physiol*. 1999;276(2):H509-16.
172. Feletou M, Vanhoutte PM. EDHF: the complete story. Chapter 4: EDHF and the physiological control of blood flow. CRC Press. 2006; 133-144.
173. Harder DR, Narayanan J, Birks EK, Liard JF, Imig JD, Lombard JH, Lange AR, Roman RJ. Identification of putative microvascular oxygen sensor. *Circulation Research*. 1996;79:54-61.
174. Lombard JH, Kunert MP, Roman RJ, Falck JR, Harder DR, Jackson WF. Cytochrome P450  $\omega$ -hydroxylase senses O<sub>2</sub> in hamster muscle but not cheek pouch epithelium, microcirculation. *Am J Physiol*. 1999;276:H503-H508.
175. Frisbee JC, Krishna UM, Falck JR, Lombard JH. Role of prostanoids and 20-HETE in mediating oxygen-induced constriction of skeletal muscle resistance arteries. *Microvascular Research*. 2001;62:271-283.
176. Mayhan WG. Impairment of endothelium-dependent dilation of the basilar artery during chronic hypertension. *Am J Physiol Heart Circ Physiol*. 1990;259(28):H1455-H1462.
177. Sylvester FA, Stepp DW, Frisbee JC, Lombard JH. High-salt diet depresses acetylcholine reactivity proximal to NOS activation in cerebral arteries. *Am J Physiol Heart Circ Physiol*. 2002; 283:H353-H363.
178. Roman RJ. P-450 metabolites of arachidonic acid in the control of cardiovascular function. *Physiol Rev*. 2002;82:135-85.

179. Sun CW, Falck JR, Okamoto H, Harder DR, Roman RJ. Role of cGMP versus 20-HETE in the vasodilator response to nitric oxide in rat cerebral arteries. *Am J Physiol Heart Circ Physiol.* 2000;278:339-50.
180. Yakubu MA, Sofola OA, Igbo I, Oyekan AO. Impaired endothelium-dependent and independent relaxation of aorta from diabetic rats. *Bratisl Lek Lisly.* 2012;113(2):59-63.
181. Wang S-B, Yang X-Y, Tian S, Yang H-G, Du G-H. Effect of salvianolic acid A on vascular reactivity of streptozotocin-induced diabetic rats. *Life Sciences.* 2009; 85: 499-504.
182. Gurney AM and Howarth FC. Effects of streptozotocin-induced diabetes on the pharmacology of rat conduit and resistance intrapulmonary arteries. *Cardiovascular Diabetology.* 2009; 8:4.
183. Bell RH jr, Hye RJ. Animal models of diabetes mellitus: physiology and pathology. *J Surg Res.* 1983; 35:433-460.
184. Hoshiyama M, Li B, Yao J, Harada T, Morioka T, Oite T. Effect of high glucose on nitric oxide production and endothelial nitric oxide synthase protein expression in human glomerular endothelial cells. *Nephron Exp Nephrol.* 2003; 95:62-68.
185. Pieper GM, Peltier BA. Amelioration by L-arginine of a dysfunctional arginine/nitric oxide pathway in diabetic endothelium. *J Cardiovasc Pharmacol.* 1995;25:397-403.
186. Endo K, Abiru T, Machida H, Kasuya Y, Kamata K. endothelium-derived hyperpolarizing factor does not contribute to the decrease in endothelium-dependent relaxation in the aorta of streptozotocin-induced diabetic rats. *Gen Pharmacol.* 1995; 26; 149-153.

## 11. ŽIVOTOPIS

Sanela Unfirer, dr.med.

Specijalizan hitne medicine, Klinički bolnički centar Osijek

Huttlerova 4

31 000 Osijek

Datum i mjesto rođenja: 11.studenog 1980., Našice

Kućna adresa: M. Divalta 142, 31 000 Osijek

Mob: 091/764-6877

e-mail: [sunfirer@mefos.hr](mailto:sunfirer@mefos.hr)

[sunfirer1111@gmail.com](mailto:sunfirer1111@gmail.com).

### OBRAZOVANJE:

1995.-1999. Opća gimnazija, Srednja škola Isidora Kršnjavog, Našice

2000.-2006. Medicinski fakultet Osijek

2006.-2007. pripravnički staž u Kliničkoj bolnici Osijek

Od 1.09.2006. do 28.12.2009. asistent na Katedri za fiziologiju i imunologiju, Medicinski fakultet Osijek

Od listopada 2006. do veljače 2010. asistent- vanjski suradnik na studiju fizioterapije, Veleučilište Lavoslav Ružička, Vukovar

Travanj 2008. položila stručni ispit

Od 28.12.2009.-31.07.2014. zaposlena na Zavodu za hitnu medicinu Osječko-baranjske županije.

Od 1.08.2014.- specijalizant hitne medicine u Kliničkom bolničkom centru Osijek

24.04.-26.04.2015- položila ALS provider course

7.09.-11.09.2015- položila tečaj „ Ultrazvuk u hitnoj i intenzivnoj medicini“

## Objavljeni radovi

1. **Unfirer S**, Kibel A, Drenjancevic-Peric I. The effect of hyperbaric oxygen therapy on blood vessel function in diabetes mellitus. *Med Hypotheses* 2008; 71(5):776-80.
2. Atalić B, **Unfirer S**, Kibel A, Drenjancević-Perić I. Different roles of sex steroid hormones in the pathogenesis of vascular dysfunction and the development of cardiovascular disease in men and women. *Coll Antropol.* 2009; 33(2):673-80.
3. **Sanela Unfirer**, Martina Mihalj, Sanja Novak, Aleksandar Kibel, Ana Cavka, Zrinka Mihaljević, Mario Gros, Ivica Brizić, Danijela Budimir, Anita Ćosić, Mladen Boban, Ines Drenjančević. Hyperbaric oxygenation affects the mechanisms of acetylcholine-induced relaxation in diabetic rats. *Undersea and Hyperbaric Medicine* 2016.- prihvaćeno za objavu.
4. Čavka A, Tadžić R, Grizelj I, **Unfirer S**, Mihaljević Z, Mihalj M, Manojlović D, Drenjančević I. Endotelna funkcija- funkcionalni pokazatelj kardiovaskularnih rizičnih čimbenika. *Medicinski vjesnik.* 2012; 44:135-146.
5. Višević R, Mihalj M, Novak S, Ćosić A, Žulj M, **Unfirer S**, Drenjančević I. Temeljni mehanizam i manifestacije endotelne disfunkcije u autoimunim bolestima. *Medicinski vjesnik.* 2012; 44: 1-4.

## Kongresi i poster;

Martina Mihalj, **Sanela Unfirer**, Mario Gros, Ivica Brizić, Danijela Budimir, Mladen Boban, Ines Drenjančević. Effects of hyperbaric oxygen therapy on the mechanisms of acetylcholine-induced vascular relaxation in normal and streptozocin-diabetic rats. *Book of abstracts 9th World Congress for Microcirculation, Paris, France 2010.- poster.*

**Sanela Unfirer**, Mario Gros, Ines Drenjančević. Influence of hyperbaric oxygen treatment on cerebral resistance vessels reactivity in diabetic rats, *Physiology* 2011., 11-14 July 2011, University of Oxford, UK 182-183. - kongres i poster.

**Sanela Unfirer**, Ines Drenjančević. The mechanisms of vascular reactivity to ACh and serotonin are modulated by hyperbaric oxygen treatment in cerebral resistance arteries of diabetic rats. *Joint Meeting of the ESM and GfMVB 13 October – 16 October 2011 • Munich, Germany- Journal of Vascular Research* 2011;48(s1):276. Poster.

**Sanela Unfirer**, Mario Gros, Ines Drenjancevic. Effects of hyperbaric oxygen treatment on response of middle cerebral arteries to reduced pO<sub>2</sub> in diabetic rats. *Proceedings of The Physiological Society* 27. London, UK, 2012 PC174. The Physiological Society, 2-5 July 2012, Edinburgh. Poster.

**Sanela Unfirer**, John Falck, Ines Drenjančević. Cytochrome P450-epoxygenase metabolites play role in vasodilation of middle cerebral arteries in response to reduced pO<sub>2</sub> in healthy and diabetic rats that underwent hyperbaric oxygenation. *The Physiological Society* 2013. PCD334. Birmingham. Poster.

**Unfirer S**, Drenjančević I. Cytochrome P450-epoxygenase metabolites play role in vasoconstriction of middle cerebral arteries in response to serotonin in healthy and diabetic rats that underwent hyperbaric oxygenation. Proceedings of The Physiological Society 31. 2014.PCA205.Poster.

Novak S, Ćosić A, **Unfirer S**, Drenjančević I. Hyperbaric oxygenation tretment modulates gene expression in aorta of healthy and diabetic male Sprague Dowley rats. Journal of Vascular Research. 2015; 52(1): 45-46. Poster.

Mihić D, Loinjak D, **Unfire S**. Evaluacija pacijenata s boli u trbuhu na centralnom objedinjenom hitnom prijemu KBC Osijek. Liječnički vjesnik. 2016; 138(1);98. 3. Međunarodni kongres hitne medicine. Vodice, 21-23.04.2016. poster.

Plažanin M, Golubović K, Maloševac D, Vukelić D, Varžić-Habjanović I, Ladnjak A, Pačarić B, **Unfirer S**, Rimar Ž, Bekić D, Rađenović N, Hlavač K. Kompresijski test ultrazvukom u dijagnozi proksimalne duboke venske tromboze u hitnom prijemu. Liječnički vjesnik. 2016; 138(1);98-99. 3. Međunarodni kongres hitne medicine. Vodice, 21-23.04.2016. poster.

Plažanin M, Golubović K, Maloševac D, Vukelić D, Varžić-Habjanović I, Ladnjak A, Pačarić B, **Unfirer S**, Rimar Ž, Bekić D, Rađenović N, Hlavač K. Fibrilacija atrijsa: Konverzija ili kontroverzija. Liječnički vjesnik. 2016; 138(1);103. 3. Međunarodni kongres hitne medicine. Vodice, 21-23.04.2016. poster

**Unfirer S**, Mihić D. Kardiogeni plućni edem u izvanbolničkoj hitnoj medicini. Liječnički vjesnik. 2016; 138(1);110. 3. Međunarodni kongres hitne medicine. Vodice, 21-23.04.2016. poster