

# Nova postignuća u građenju betonskih mostova u Hrvatskoj

---

Marić, Zvonimir; Tkalčić, Damir

Source / Izvornik: **Građevinar, 2003, 55, 191 - 200**

**Journal article, Published version**

**Rad u časopisu, Objavljena verzija rada (izdavačev PDF)**

Permanent link / Trajna poveznica: <https://um.nsk.hr/um:nbn:hr:133:988186>

Rights / Prava: [Attribution 4.0 International](#) / [Imenovanje 4.0 međunarodna](#)

Download date / Datum preuzimanja: **2024-09-21**



GRAĐEVINSKI I ARHITEKTONSKI FAKULTET OSIJEK  
Faculty of Civil Engineering and Architecture Osijek

Repository / Repozitorij:

[Repository GrAFOS - Repository of Faculty of Civil Engineering and Architecture Osijek](#)



# Nova postignuća u građenju betonskih mostova u Hrvatskoj

Zvonimir Marić, Damir Tkalčić

## Ključne riječi

most,  
betonski most,  
čelični most,  
mostogradnja,  
postupci građenja,  
autocesta

Z. Marić, D. Tkalčić

Pregledni rad

## Nova postignuća u građenju betonskih mostova u Hrvatskoj

Predočena su istaknuta postignuća u hrvatskoj mostogradnji u zadnjih jedanaest godina nakon međunarodnog priznanja Hrvatske kao nezavisne države. Za to je vrijeme vidno pojačana izgradnja mreže hrvatskih autocesta, zbog čega je živnula izgradnja mostova posebno betonskih, jer su prije, osim nekoliko lučnih, mostovi građeni uglavnom od čelika. Neki su postupci građenja ili vrste sklopova primijenjeni prvi put u Hrvatskoj. Prikazani su i neki mostovi građeni izvan mreže autocesta

## Key words

bridge,  
concrete bridge,  
steel bridge,  
bridge construction,  
motorway building  
procedures

Z. Marić, D. Tkalčić

Subject review

## New achievements in concrete bridge construction in Croatia

Significant achievements in Croatian bridge construction practice during the past eleven years, i.e. after international recognition of Croatia's independence, are presented. This period is marked by an impressive increase in motorway construction in Croatia, which has also brought about an increase in the construction of bridges, particularly those made of concrete, as prior to that time bridges were mostly built out of steel, with the exception of several arched structures. Some bridges built outside of the motorway network are also presented.

## Mots clés

pont,  
pont en béton,  
pont métallique,  
construction des ponts,  
méthodes de construction,  
autoroute

Z. Marić, D. Tkalčić

Ouvrage de synthèse

## Nouvelles avancées dans la construction des ponts en béton en Croatie

L'article présente les réalisations les plus importantes dans la construction des ponts en Croatie au cours des onze années depuis la reconnaissance internationale de souveraineté de l'Etat croate. Dans cette période, la construction du réseau d'autoroutes croates a pris un essor remarquable, ce qui a entraîné une intensification de la construction des ponts, notamment des ponts en béton, car il faut préciser que les ponts construits auparavant étaient généralement en acier, à l'exception de quelques ponts en arc. Certaines méthodes de construction et certaines structures ont été appliquées pour la première fois en Croatie. On présente aussi certains ponts construits en dehors du réseau autoroutier.

## Ключевые слова

мост,  
бетонный мост,  
стальной мост,  
мостостроительство,  
способы строительства,  
автострада

З. Марић, Д. Ткалчић

Обзорная работа

## Новые достижения в строительстве бетонных мостов в Хорватии

В работе представлены выдающиеся достижения в хорватском мостостроении в последних одиннадцать лет, после международного признания Хорватии как независимого государства. За то время значительно увеличено строительство сети хорватских автострад, благодаря чему оживилось строительство мостов, особенно бетонных. Прежде, кроме нескольких арочных, мосты построены в основном из стали. Некоторые способы строительства или типы конструкции впервые применены в Хорватии. Показаны и некоторые мосты, выстроенные вне сети автострад.

## Schlüsselworte:

Brücke,  
Betonbrücke,  
Stahlbrücke,  
Brückenbau,  
Bauverfahren,  
Autobahn

Z. Marić, D. Tkalčić

Übersichtsarbeit

## Neue Erreichungen im Bau von Betonbrücken in Kroatien

Präsentiert sind hervorragende Erreichungen im kroatischen Brückenbau in den letzten elf Jahren nach der internationalen Anerkennung Kroatiens als unabhängigen Staates. In dieser Zeitspanne wurde der Ausbau des kroatischen Autobahnnetzes merklich intensiviert, weshalb auch der Bau von Brücken, besonders von Betonbrücken, auflebte, da früher Brücken, ausser einiger Bogenbrücken, meistens aus Stahl gebaut worden waren. Einige Verfahren oder Gefügearten wurden in Kroatien erstmalig angewendet. Dargestellt sind auch einige ausserhalb des Autobahnnetzes erbaute Brücken.

Autori: Dr. sc. **Zvonimir Marić**, dipl. ing. građ.; **Damir Tkalčić**, dipl. ing. građ., Institut građevinarstva Hrvatske, Rakušina 1, Zagreb

## 1 Uvod

Unatoč golemu ratnom naporu i teretu skrbi o *nekoliko stotina tisuća* izbjeglica, i vlastitih i onih iz Bosne i Hercegovine, Hrvatska je uporno gradila mrežu autocesta (slika 1.), jer je to osnovni uvjet gospodarskog razvitka.

Ipak, primjenjivala su se i druga sklopovna rješenja, osobito na mjestima sa strožim zahtjevima na zaštitu okoliša ili gdje su terenski uvjeti ili vodene prepreke isključivali mogućnost primjene najjednostavnijih rješenja. Valja pripomenuti da su, prije ovoga procvata izgradnje autocesta, ras-



Slika 1. Mreža hrvatskih autocesta (izgrađenih i planiranih)

Za posljednjih jedanaest godina (otkako je međunarodno priznata kao nezavisna država), ona je znatno povećala mrežu autocesta: od 288,4 na 529,5 km (a kojih će se 60 km dovršiti ove godine). Teški terenski uvjeti, osobito u planinskim područjima na zapadu i jugu, nametnuli su nužnost izgradnje velika broja mostova i tunela. Što se tiče mostova, rasponski sklopovi od predgotovljenih prednapetih betonskih nosača, spregnutih s pločom betoniranom na mjestu, rabili su se daleko najčešće.

ponski sklopovi gotovo svih većih mostova u Hrvatskoj građeni od čelika. Tako su pojedini postupci građenja (npr. postupno naguravanje) ili vrsti sklopova (greda s jedrom) prvi put primijenjeni u sklopu ove izgradnje.

S druge strane, postignut je znatan napredak na polju građenja velikih armiranobetonskih lukova: pitanju trajnosti posvećena je primjerena pozornost. Zanimljivi mostovi građeni su i izvan mreže autocesta. Svrha je ovog sažetoga prikaza predočavanje istaknutih postignuća u hrvatskoj mostogradnji za posljednjih jedanaest godina. Mostovi su svrstani ili po postupku građenja ili po vrsti njihova sklopa. Sažeto su navedeni i izgledi za izgradnju budućih mostova, poglavito u svezi s Domo- vinskim programom razvitka hrvatskih otoka.

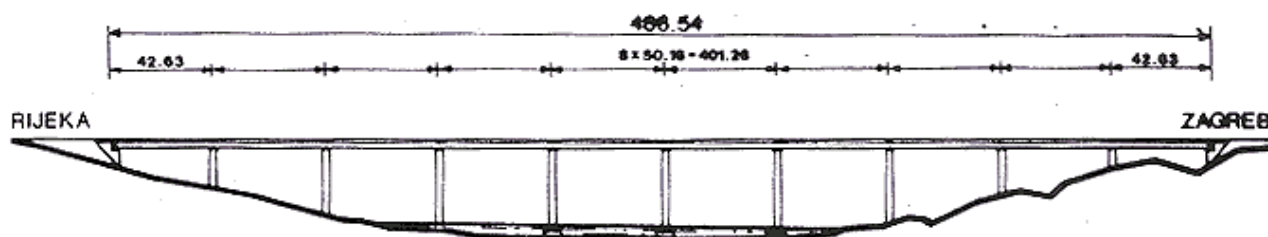
\*) Ovaj je članak objelodanjen (na engleskom) u spomen-knjizi u povodu 70. obljetnice prof. dr. Pétera Lenkeia, bivšeg rektora Pečuškoga sveučilišta.

## 2 Protežni rasponski sklopovi

### 2.1 Postupno naguravanje

#### 2.1.1 Vijadukt Bajer

Vijadukt se nalazi na autocesti Karlovac – Rijeka, na potezu gdje je dovršen samo jedan krak autoceste. Blago je tlocrtno zakrivljen ( $R \approx 2.000$  m) i u uzdužnom je usponu od 0,835% prema Karlovcu. Dug je 520 m, a rasponski mu se sklop pruža preko 10 polja [1]. Ovdje je postupno naguravanje prednapetog betonskog rasponskoga sklopa primijenjeno prvi put u Hrvatskoj. Unatoč razmjerno velikim rasponima, nisu rabljeni pomoćni stupovi, a čelični kljun za naguravanje projektirale su i izvele domaće tvrtke. Tri središnja stupa u jezeru Bajer povezana su s rasponskim sklopom s pomoću zglobova, te tako s njim tvore okvir što preuzima potresne sile, dok vodoravna poprečna opterećenja (potres, vjetar) preuzimlju svi stupovi, razmjerno krutostima. Uzdužni je raspored predočen na slici 2. Vijadukt je dovršen 1995.



Slika 2. Uzdužni raspored vijadukta Bajer

#### 2.1.2 Most preko Dobre kod Vrbovskoga

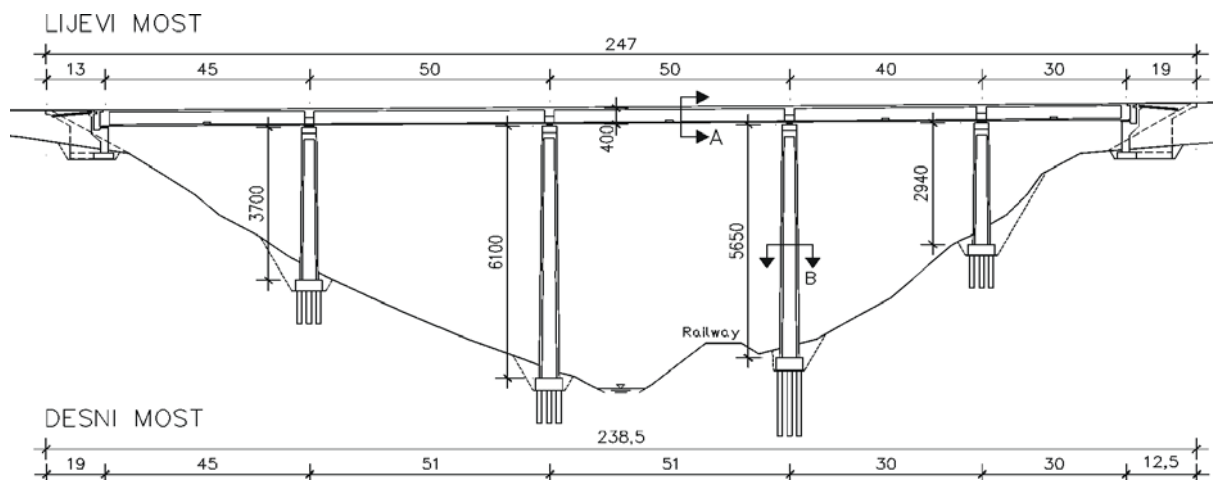
Na ovom se potezu autoceste Karlovac – Rijeka oba kraka grade istodobno. Most se gradi kao dva odvojena sklopa, svaki za svoj smjer. I ovaj je most blago zakrivljen ( $R = 4.200$  m) i tlocrtno i visinski ( $R = 22.800$  m, ispučeno). Rasponski je sklop dug 217,0 m i pruža se

preko 5 polja [2]. Rasponi pojedinih polja različiti su za dva kraka autoceste (slika 3.). Ovdje je prvi put u Hrvatskoj primijenjeno istodobno i unutarnje i vanjsko prednapinjanje rasponskoga sklopa. Unutarnje su natege (kabeli) smještene u pojasnim pločama, a vanjske unutar sandučastoga nosača. Primjerena je pozornost posvećena zaštiti ekološki osjetljiva okoliša i to je bio jedan od glavnih razloga primjene postupnoga naguravanja kao postupka građenja. Uzdužni raspored i zanimljivi poprečni presjeci predočeni su na slika 4. Most se upravo gradi, a treba se dovršiti u lipnju ove godine.

#### 2.1.3 Vijadukt Zečeve Drage

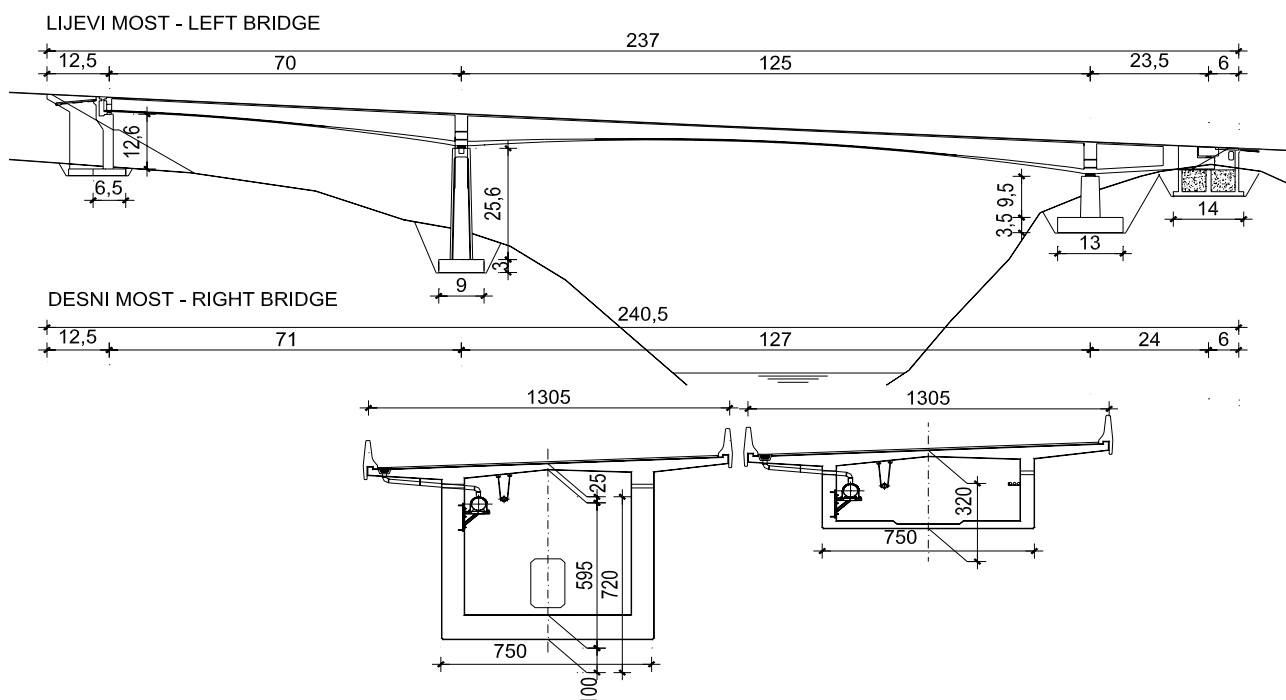
Na ovom potezu autoceste Karlovac – Rijeka (u blizini Vrbovskoga) prvo se grade mostovi. Ovaj je vijadukt zakrivljen i tlocrtno ( $R = 2.505,1$  m) i visinski ( $R = 26.500$  m, udubljeno), zbog čega mu je os prostorna krivulja. Rasponski mu je sklop dug 921,4 m i pruža se preko 19 polja (slika 4.). Zbog zakrivljene razinice uzdužni mu je pad prema Karlovcu promjenjiv, od 4,25 do 0,77%. Bu-

dući da se naguravanje izvodi nizbrdo, a imajući na umu razmjerno veliku duljinu rasponskoga sklopa, moraju se poduzeti osobite mjere kako bi se postiglo nadzirano klizanje i sigurno "parkiranje" između odsječaka naguravanja (kojih ima 37). I ovdje će se istodobno primijeniti i unutarnje i vanjsko prednapinjanje s jednakim rasporedom



Slika 3. Uzdužni raspored mosta preko Dobre



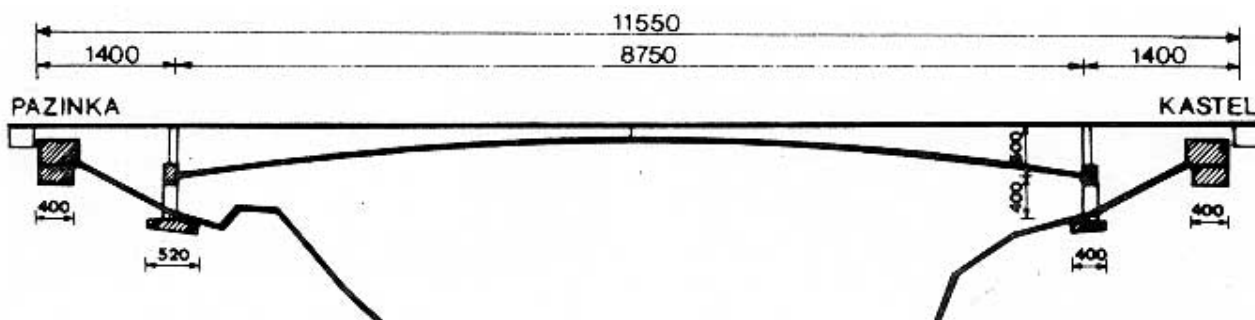


Slika 7. Uzdužni raspored i znakoviti presjeci mosta Kamačnik

### 2.2.3 Most preko Pazinske Jame

Ovaj most nije na autocesti, ali ipak zavrjeđuje prikaz u ovom pregledu. Njegova je glavna svrha prevođenje sa-

cijene mosta). Uzdužni je raspored mosta predložen na slici 8. Most je dovršen 1994.



Slika 8. Uzdužni raspored mosta preko Pazinske Jame

birnika za otpadne vode preko Pazinske Jame, čime se unapređuje zaštita okoliša grada Pazina i njegove okolice, a druga je, podjednako važna, omogućivanje pješačkoga prometa s dijelom grada izvan povijesne jezgre. Od 11 predloženih rješenja odabran je trozglobni prednapeti betonski okvir [5]. Građen je postupnim prepuštanjem, počev od privremeno upetih krajeva prema središnjem zglobu. Odabrani postupak građenja iziskuje razmjerno široke i teške upornjake kao protuutege. Zbog toga je širina kolničke ploče promjenjiva. Projektant mosta izradio je i projekt kretke za betoniranje, koju je izradila hrvatska tvrtka (po cijeni tri puta manjoj od najniže inozemne ponude; inače je cijena kretke iznosila oko 12% ukupne

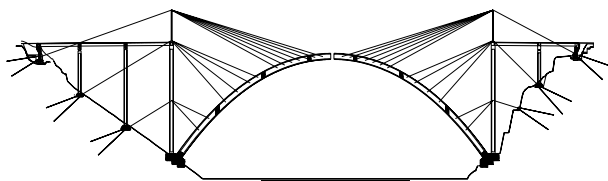
## 3 Druge vrste sklopova

### 3.1 Armiranobetonski luk – Maslenički most

Hrvatska je glasovita po velikim armiranobetonskim lučnim mostovima na jadranskoj obali, uključujući znameniti Krčki most, svjetski rekordna raspona od 390 m (s još dvama mostovima raspona većih od 200 m i jednim čiji je raspon malo ispod te granice). Upravo je u Hrvatskoj prvi put u svijetu primijenjen postupak građenja armiranobetonskih lukova. Građenje autocestovnog Masleničkog mosta [6] prirodan je nastavak i znatno unaprijeđenje ove građevne tradicije. Inače je njegovim dovršetkom u travnju 1997. ponovno uspostavljena pre-



važna cestovna veza između sjevera i juga Hrvatske (nakon rušenja starog lučnog čeličnoga Masleničkog mosta u studenom 1991.). Most je tlocrtno u pravcu, a visinski je u ispupčenoj krivini ( $R = 17.500 \text{ m}$ ), približno 90 m iznad morske razine. Raspon je luka 200 m, a strjelica mu je 65,0 m. Luk je upet, a poprečni mu je presjek dvodijelni sanduk nepromjenjivih vanjskih izmjera. Građen je postupnim prepuštanjem, pri čemu su vješaljke pridržavane zategama, a ove stijenskim sidrima (BBR 32  $\varnothing$  7 mm, slika 9.). Nadlučni se sklop pruža preko 12 polja ukupne duljine 351,6 m, a sastoji se od 8 predgotovljenih predna



Slika 9. Raspored pomoćnih vješaljaka, zatega i stijenskih sidara za izvedbu luka Masleničkog mosta

petih betonskih nosača presjeka T s uspostavljenom protežnosti nad potporama i spregnutih s armiranobetonskom kolničkom pločom izvedenom na mjestu. Budući da je most izložen surovim vremenskim uvjetima (izvanredno jaki vjetrovi u morskom okolišu) ugrađen je beton niske propusnosti, a dijelovi mosta imaju znatno veće izmjere nego i na jednom mostu u Hrvatskoj izgrađenu prije uz jadransku obalu. Most se lijepo uklapa u okoliš, što se vidi na slici 10., koja predočuje dovršeni most.

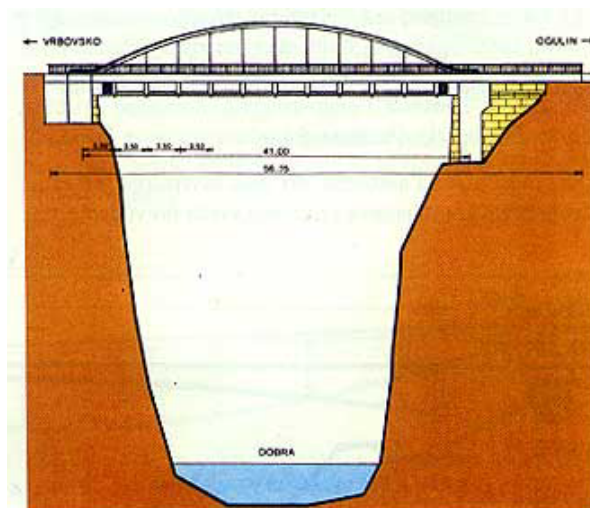


Slika 10. Izgled dovršenoga Masleničkog mosta

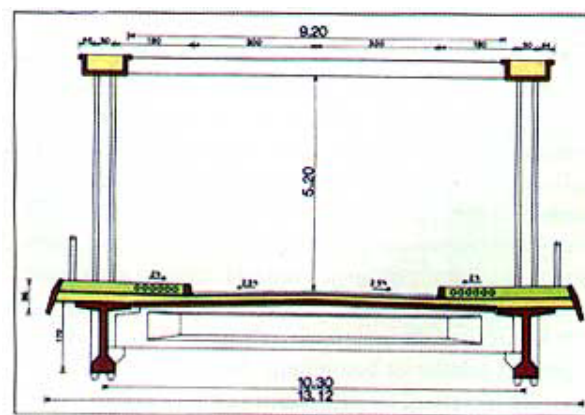
### 3.2 Greda pojačana lukom – most preko Dobre u Ogulinu

Čelični rešetkasti most preko Dobre u Ogulinu, izgrađen 1878. bio je u tako dotrajalu stanju da je 1990. bio zatvoren za sav promet osim pješačkoga. Zamijenjen je novim armiranobetonskim mostom, dovršenim 1996. [7], s rasponskim sklopom što se sastoji od dvaju predgotovljenih prednapetih betonskih nosača pojačanih djelomično predgotovljenim armiranobetonskim lukovima (greda pojačana lukom, slike 11. i 12.). Ovi su glavni nosači

povezani predgotovljenim armiranobetonskim poprečnim gredama na mjestima vješaljaka i kolničkom pločom što se sastoji od predgotovljenih donjih dijelova i dobetonirane završnice. Potpore su naslonjene na blago nagnute zidove krila od klesanaca starog mosta i stoje na armiranobetonskim mikropilotima. Glavni su nosači položeni na stari most s pomoću osobitih kolica čiji su se kotači kotrljali duž uzdužnih čeličnih nosača položenih na poprečne nosače starog mosta. Zatim su s pomoću dviju autodizalica smještenih iza upornjaka preneseni preko rešetaka starog mosta na elastomerne ležajeve položene na potpore. Slijedilo je podizanje rešetaka, kako bi se omogućilo umetanje valjanih čeličnih nosača koji su služili za prevlačenje starog mosta preko glavnih nosača, rabeći ista kolica. Nakon toga poprečni su nosači položeni na ležajeve i pričvršćeni, zatim su predgotovljeni dijelovi luka (korita) položeni na privremene potpore, te su izbetonirani čvorovi s prijklopima armature. Preostali su radovi tekli na uvriježen način.



Slika 11. Uzdužni raspored mosta u Ogulinu



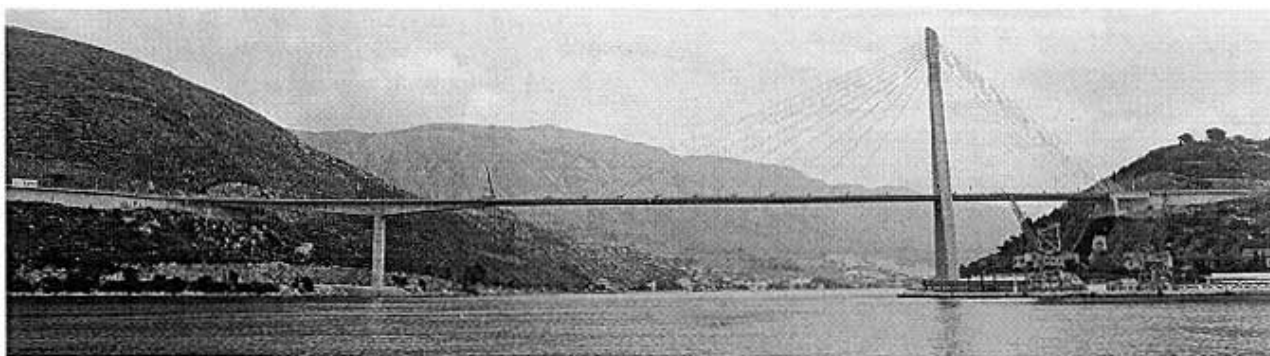
Slika 12. Poprečni presjek mosta u Ogulinu

### 3.3 Složeni sklop – Dubrovački most

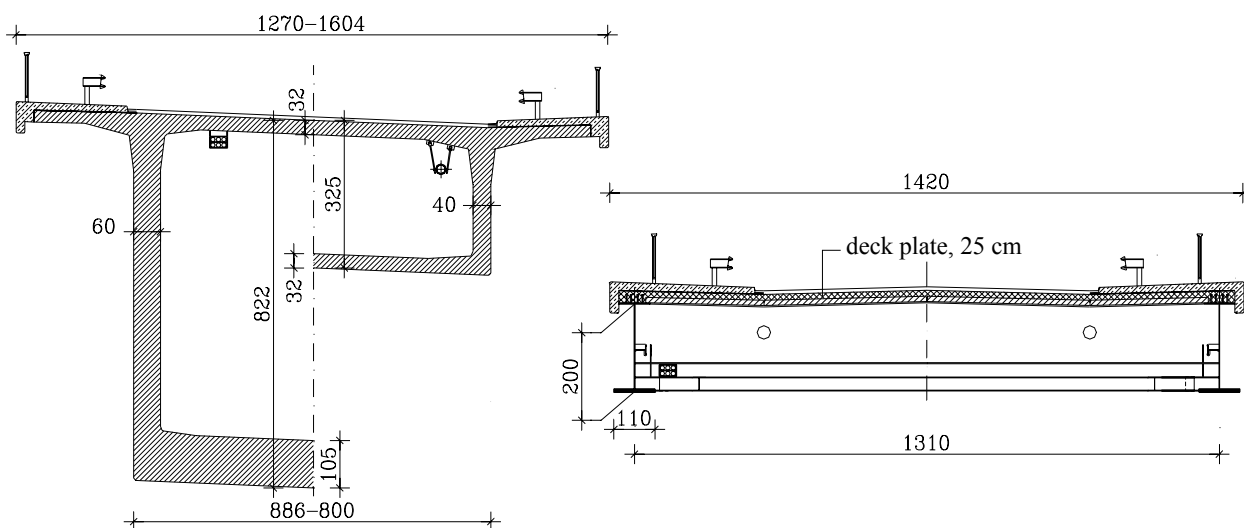
Ovaj se most nalazi na budućoj brznoj cesti Ploče – Dubrovnik, a njegova izgradnja skraćuje putovanje od Ploče do Dubrovnika za 10 km [8]. Rasponski sklop mosta sastoji se od prednapetoga betonskog dijela (bočna polja prema Splitu i 1/5 glavnog otvora) i ovješena spregnutog dijela (4/5 glavnog otvora i bočno polje prema Dubrovniku). Dva su dijela međusobno povezana osobitim zglobovima. Betonski je dio izgrađen prokušanim postupnim prepuštanjem. Ovješeni je dio poduprt lepezasto raspoređenim vješaljima koje prenose opterećenja na uspravni krak pilona oblika obrnutoga slova Y (slika 13.). Ova je neobična kombinacija odabrana radi smanjenja ukupnih troškova građenja mosta (prvotno se je ovješeni dio pružao preko cijeloga glavnog otvora), a nesimetrični je raspored uvjetovan tlocrtom ceste (kružna krivina duž 2/3 bočnog otvora, a prijelazna krivina djelomice zahvaća i glavni otvor na splitskoj strani). Istini za volju, prof. Stráský sa sveučilišta u Brnu predložio je izvanredno domišljato rješenje: simetričan ovje-

šeni most s tlocrtno zakrivljenim prednapetim betonskim kolničkim sklopom.

Ovo bi znatno umanjilo najteži problem prijenosa sila potresa i vjetra i, dapače, unaprijedilo bi i izgled mosta (što je osobito važno u ovom poglavito turističkom području). Na žalost, mjerodavni u Hrvatski cestama nisu prepoznali ovu prigodu. Vješaljke su raspoređene bočno, u dvjema ravninama što se sijeku u uspravnom kraku pilona. Zbog toga pilon, kolnički sklop i vješaljke tvore prostornu rešetku, koja je povoljna i sa statičkog i s dinamičkoga stajališta. Kolnički se sklop sastoji od dvaju glavnih čeličnih nosača presjeka I (visokih 2,0 m), poprečnih nosača presjeka I (visokih 1,3 m) na osnom razmaku 5,0 m, od armiranobetonske kolničke ploče (debele 0,25m) spregnute i s glavnim (uzdužnim) i s poprečnim nosačima te od vjetrovnog sprega priključena na donje pojasnice glavnih nosača (slika 14.). Da je vjetrovni spreg nuždan, pokazali su pokusi u vjetrovnom tunelu provedeni na Tehničkom sveučilištu u Aachenu. Ovo je prvi ovješeni most u Hrvatskoj, a dovršen je u svibnju 2002.



Slika 13: Izgled dovršenoga Dubrovačkog mosta

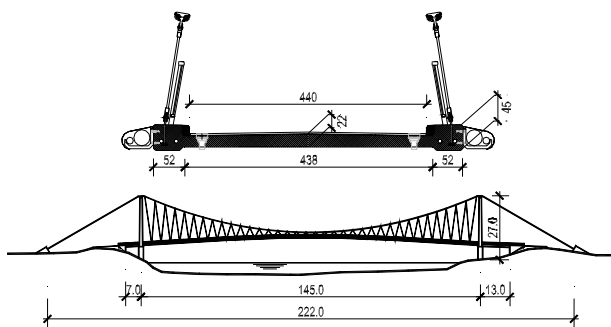


Slika 14. Znakoviti nonrečni presjeci Dubrovačkog mosta



### 3.4 Viseći most – pješački most kraj Martinske Vesi

Ovo je treći viseći most u Hrvatskoj (nakon dvaju mostova preko Drave, kod Pitomače i u Osijeku). Prvotno je bio predviđen samo za pješački promet, ali se je naknadno pokazalo da se može dopustiti naizmjeničan prijelaz vozila težine do 5 t, uz regulaciju semaforima. Plovidba Savom nametnula je slobodni otvor što zauzima gotovo cijelu širinu rijeke, pa je izbor vrsti sklopa bio ograničen [9]. Glavno se uže sastoji od upletenih užeta Ø 80 mm (prekidne sile 6.390 kN). Glavna su užeta usidrena u betonske sidrene blokove, temeljene na 12 bušenih pilota Ø 1,5 m. Donji je dio (ispod ukрутbenog nosača) armiranobetonskog pilona masivan blok: 10,7·2,0·6,0 m, a gornji je dio visok 22,2 m. Ukрутbeni se nosač sastoji od armiranobetonskih pravokutnih rubnih rebara povezanih kolničkom pločom debljine najmanje 0,19 m (slika 15.).



Slika 15. Poprečni presjek i uzdužni raspored mosta kod Martinske Vesi

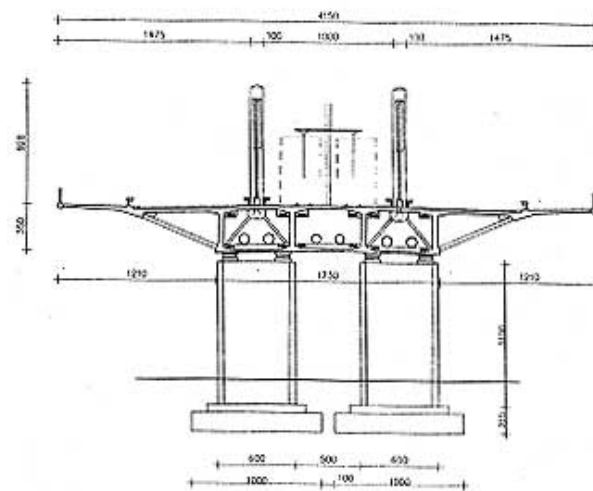
Nosač je ovješeno o nagnute vješaljke na razmaku 4,0 m, napravljene od čeličnih šipaka Ø 36 mm. Načinjen je od predgotovljenih odsječaka duljine 3,6 m, međusobno povezanih mokrim čvorovima širine 0,4 m. Kako bi se postigao tlak u betonu najmanje 5,0 N/mm<sup>2</sup>, ukрутbeni su nosači prednapeti četirima nategama. Most je dovršen u ljeto 2002.

### 3.5 Most od greda s jedrima – Domovinski most kraj Zagreba

Na poticaj Hrvatskih voda, a u svezi s prijenosom pitke vode (3,5 m<sup>3</sup>/s) i otpadne vode (1,5 m<sup>3</sup>/s) s lijeve obale Save na desnu, razrađen je projektni zadatak za idejno rješenje mosta preko Save na jugoistočnom rubu Zagre-

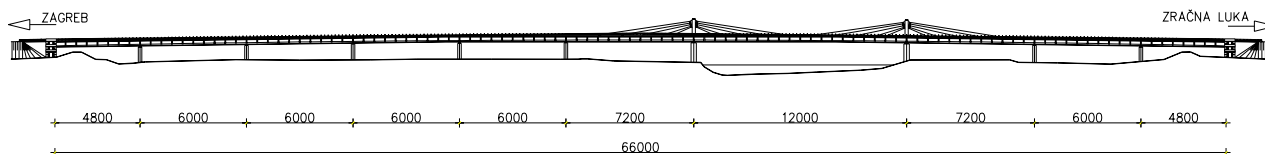
ba i raspisan je javni anonimni natječaj. Most će preuzeti promet iz smjera nove zagrebačke zračne luke, a i iz ovog dijela Hrvatske.

Osobita je pozornost posvećena izgledu mosta, jer će on biti uočljivi znak pri jugoistočnim vratima Zagreba. Sedam družina se odazvalo na natječaj, a pobijedila je ona iz Hrvatskog instituta za mostove i konstrukcije [10]. Riječno je korito premošteno jednim otvorom, zbog čega je odabrani sklop nazvan greda s jedrima (prva primjena u Hrvatskoj). Veći su rasponi u pravilnim razmacima zadržani i na plavištima ("inundacijama"). Tako je rasponski sklop protežni nosač (slika 16.). Skretnici (kratki piloni) smješteni su unutar poprečnoga presjeka mosta, iznad obalnih stupova. Poprečni je raspored određen razmještajem prometnih trakova (tramvajski kolosijeci, kolnici, biciklističke staze, hodnici, slika 17.), a djelomice i potrebom prijelaza cjevovoda za otpadnu i pitku vodu preko mosta.



Slika 17. Poprečni presjek Domovinskog mosta

Zbog velike ukupne širine mosta poprečni je presjek složen u skladu s građenjem rasponskoga sklopa u dva navrata (faze). Prvo se betonira sandučasti nosač s kratkim prijestupima širine 1,0 m, a nakon dovršenja dvaju polja preostali dijelovi prijestupa, poduprti čeličnim razuporama, betoniraju se u odsječcima duljine jednake rasponu (nad plavištima) ili 6,0 m (nad koritom). Polja nad plavištima betonirat će se polje po polje, na teškoj cijevnoj skeli, a glavni otvor slobodnim prepuštanjem, u odsječcima duljine 4,0 m i s postupnim pridržavanjem



Slika 16. Uzdužni raspored Domovinskog mosta kraj Zagreba

rasponskoga sklopa nategama na razmaku 6,0 m. Radi nesmetane ugradbe skretnika i postavljanja kretaka za betoniranje, prvi odsječci uz obalne stupove betonirat će se na cijevnoj skeli. Drugi dio rasponskoga sklopa nad plavištima betonirat će se polje po polje, odmah nakon dovršetka prvog navrata, rabeći istu skelu. Međutim, u glavnom se otvoru zadržava slobodno prepuštanje, u odsječcima duljine 6,0 m. Građenje treba otpočeti u rano proljeće 2003.

#### 4. Mostovi od predgotovljenih prednapetih betonskih nosača

Kao i svugdje u svijetu, pretežna većina cestovnih mostova gradi se od predgotovljenih prednapetih betonskih nosača, međusobno povezanih poprečnim nosačima i kolničkom pločom izvedenima na samome mjestu. Uzdužna se protežnost najčešće postiže na razini kolničke ploče, s pomoću spojnih ploča, ali primjenjuju se i rješenja s punom protežnosti. U posljednjih 15 godina pretežu tri vrste poprečnih presjeka: I (sa širokom gornjom pojasnicom), T i U (korito). U nekim je slučajevima širina gornje pojasnice tolika da nije potrebna oplata za kolničku ploču. Kada se premošćuje rijeka širokih plavišta, a širina rijeke nije veća od dvostrukog raspona na plavištima, zadržava se sklopovno rješenje nad plavištima, ali se nad obalnim stupovima izvode na samome mjestu grede s podebljanjima («vutama») duljine jednake rasponu. Ove se grede protežno povezuju (puna protežnost) s onima u otvoru nad koritom i onima u bočnim poljima. Ovo je rješenje primijenjeno u 4 slučaja: mostovi Drežnik i Dobra na autocesti Karlovac – Rijeka te mostovi Dobra i Bistrica na autocesti Bosiljevo – Žuta Lokva. Nadvožnjaci se redovito grade (uz malobrojne iznimke) od predgotovljenih prednapetih nosača (šuplje ploče ili sanduci, zavisno od raspona), međusobno povezanih uzdužnim mokrim spojevima (posmičnim moždanicima). Ova tehnologija, gdje su i stupci i naglavnice stupova i upornjaka predgotovljeni, uvezena je iz Italije kasnih 70-ih i pokazala se je učinkovitom.

#### VRELA

Svi ovdje citirani radovi objavljeni su u Zbornicima na dva jezika, engleskom i hrvatskom.

- [1] Rimac, V.; Dekanović, Đ.: *Vijadukt Bajer na autocesti Karlovac – Rijeka*. Prikaz hrvatskih postignuća, XII. FIP kongres, Washington, D.C. 29. svibnja – 2. lipnja 1994., 107. – 114.
- [2] Radić, J.; Šavor, Z. i dr.: *Mostovi na novim hrvatskim autocestama*. Prikaz hrvatskih postignuća, I. FIP kongres, Osaka, Japan, 13. – 19. listopada 2002., 97. – 103.
- [3] Marić, Z.; Ačanski, V.: *Vijadukt Hreljin na autocesti Karlovac – Rijeka*. Prikaz hrvatskih postignuća, XII. FIP kongres, Washington, D.C. 29. svibnja – 2. lipnja 1994., 118. – 126.

#### 5 Mostovi što će se graditi uskoro

Osim velika broja mostova kakvi su oni opisani u prethodnom poglavlju, koji će se graditi na autocestama i drugdje, ima nekoliko mostova koji zavrjeđuju spomen u ovom pregledu. Na prvom je mjestu most preko Krke [11], na Jadransko-jonskoj autocesti, koji se nalazi u nacionalnom parku. Ovo će biti armiranobetonski lučni most slična rasporeda kao Maslenički (i gotovo jednaka raspona), ali sa spregnutim nadlučnim sklopom. Treba se početi graditi u rano proljeće 2003. Most Koranske Mlinice [11] nalazi se u predjelu koji je prirodna baština, gdje zaobilaznica Slunja prelazi preko doline Korane. Od triju predloženih rješenja odabrana je protežna prednapeta betonska greda promjenjive visine (2,5 do 5,5 m). Projekt je prilagođen izvedbi postupkom slobodnoga prepuštanja, pri čemu je raspon glavnog otvora 100,0 m (određen zahtjevom da zadiranje u okoliš bude što manje), dok je ukupna duljina 292,0 m. Građenje treba otpočeti ove godine.

Domovinski program razvitka hrvatskih otoka utvrđuje dugoročnu vladinu strategiju koje je najvažniji cilj povratak života na otoke. Prva je zadaća poboljšanje prometnih veza s otocima, a najbolje bi bilo uspostavljanjem čvrstih veza (mostova). Most između kopna i otoka Pašmana [11] blizu Zadra (širina kanala 2.200 m) jedan je od prvih na popisu za građenje. Od triju predloženih rješenja ovješeni most glavnog raspona 500 m ima dobre izgleda za izbor. U malo daljoj budućnosti mostogradbeni će inženjeri imati prigodu za očitovanje umijeća. Hrvatske ceste naručile su studiju izgradnje brze ceste između Ploča i Dubrovnika i dalje do crnogorske granice. Ovo iziskuje građenje velika mosta (duljine oko 2.500 m) između kopna i poluotoka Pelješca [12]. Imajući na umu dubinu mora i potrebu za plovidbenim otvorom, rasponi bi trebali biti veći od 250 m, što onda daje veće izgleda visećem ili ovješenu sklopu. Slični inženjerski pothvati mogu se očekivati u sklopu gore spomenutoga programa za hrvatske otoke.

- [4] Šavor, K.; Šavor, Z.; Jašarević, I.; Pintarić, N.: *Most preko Rječine kod Rijeke*. Prikaz jugoslavenskih postignuća, XI. FIP kongres, Hamburg 1990., Ceste i mostovi 36 (1990) 5-6, 155. – 159.
- [5] Dekanović, Đ.: *Osobitosti građenja mosta preko Pazinske Jame*. Prikaz hrvatskih postignuća, XII. FIP kongres, Washington, D.C. 29. svibnja – 2. lipnja 1994., 153. – 157.
- [6] Čandrlić, V.; Radić, J.; Šavor, Z.; Friedl, M.; Žderić, Ž.: *Projekt i građenje Masleničkog autocestovnog mosta*. Prikaz hrvatskih postignuća, XIII. FIP kongres, Amsterdam, 2. – 28. svibnja 1998., 3. – 16.
- [7] Sesar, P.; Marić, Z.; Dekanović, Đ.: *Most preko Dobre u Ogulinu*. Prikaz hrvatskih postignuća, XIII. FIP kongres, Amsterdam, 23. – 28. svibnja 1998., 17. – 21.

- [8] Šavor, Z. i dr.: *Ovješeni most preko Rijeke dubrovačke*. Prikaz hrvatskih postignuća, I. FIB kongres, Osaka, Japan, 13. – 19. listopada 2002., 15. – 20.
- [9] Šavor, Z. i dr.: *Neki novi hrvatski mostovi. Prikaz hrvatskih postignuća*, I. FIB kongres, Osaka, Japan, 13. – 19. listopada 2002., 21. – 26.
- [10] Marić, Z.: *Natječaj za Domovinski most u Zagrebu*. Prikaz hrvatskih postignuća, XIII. FIP kongres, Amsterdam, 23. – 28. svibnja 1998., 125. – 138.
- [11] Šavor, Z. i dr.: *Novi projekti mostova izrađeni na Građevinskom fakultetu Sveučilišta u Zagrebu*. Prikaz hrvatskih postignuća, I. FIB kongres, Osaka, Japan, 13. – 19. listopada 2002., 85. – 90.
- [12] Kralj, S.; Čičovački, D.; Sesar, P.: *Planovi za brzu cestu Ploče – Dubrovnik – Debeli Brijeg*. Prikaz hrvatskih postignuća, I. FIB kongres, Osaka, Japan, 13. – 19. listopada 2002., 75. – 84.
-