

Identifikatori kvara u distributivnoj mreži

Nađ, Marko

Master's thesis / Diplomski rad

2016

Degree Grantor / Ustanova koja je dodijelila akademski / stručni stupanj: **Josip Juraj Strossmayer University of Osijek, Faculty of Electrical Engineering, Computer Science and Information Technology Osijek / Sveučilište Josipa Jurja Strossmayera u Osijeku, Fakultet elektrotehnike, računarstva i informacijskih tehnologija Osijek**

Permanent link / Trajna poveznica: <https://um.nsk.hr/um:nbn:hr:200:279222>

Rights / Prava: [In copyright](#) / [Zaštićeno autorskim pravom.](#)

Download date / Datum preuzimanja: **2024-09-22**

Repository / Repozitorij:

[Faculty of Electrical Engineering, Computer Science and Information Technology Osijek](#)



**SVEUČILIŠTE JOSIPA JURJA STROSSMAYERA U OSIJEKU
FAKULTET ELEKTROTEHNIKE, RAČUNARSTVA I
INFORMACIJSKIH TEHNOLOGIJA OSIJEK**

Sveučilišni studij

**IDENTIFIKATORI KVARA U DISTRIBUTIVNOJ
MREŽI**

Diplomski rad

Marko Nađ

Osijek , 2016.

SADRŽAJ:

1. UVOD	3
2. NAČINI DJELOVANJA INDIKATORA KVARA	5
2.1. Princip djelovanja indikatora kvara	5
2.2. Odabir indikatora kvara	6
2.3. Indikatori kvara na nadzemnim mrežama	7
2.3.1. Opis djelovanja indikatora	8
2.3.2. Metode indikacije kvarova	10
2.3.3. Primjeri nadzemnih indikatora kvara i njihove karakteristike	11
2.4. Indikatori kvara u podzemnim kabelskim mrežama.....	15
2.4.1. Primjeri kabelskih indikatora kvara i njihove karakteristike	18
3. INDIKATORI KVARA NA PODRUČJU ELEKTRE VINKOVCI.....	24
3.1. Indikatori kvara na nadzemnom 35 kV vodu	24
3.2. Sustav za indikaciju kvara SIK-30	26
3.2.1. Opis uređaja.....	26
3.2.2. Opis detekcije kvara	27
3.2.3. Prorada zaštite sa uspješnim automatskim uklopom napajanja voda (APU).....	29
3.2.4. Daljinska indikacija ostvarena preko GSM/GPRS modema.....	30
3.2.5. Ručni terminal RT-IK	31
3.2.6. Modul solarnog napajanja	32
3.3. Indikatori kvara na nadzemnom 10 kV vodu	33
3.3.1. Indikator kvara MEg61.4 za SN nadzemne vodove.....	35
4. KRITERIJI ZA LOKACIJU INDIKATORA KVARA U DISTRIBUTIVNIM MREŽAMA	
36	
4.1. Broj trafostanica na odcjepu ili osnovnom vodu ($m \geq 3$ kom).....	36
4.2. Duljina dalekovoda ($l > 5$ km).....	37

4.3.	Konfiguracija terena , pristupačnost stupovima	38
4.4.	Duljina odcjeka ($l > 1,5$ km).....	38
4.5.	Konstantna isporuka električne energije potrošačima	38
5.	LOKACIJA BUDUĆIH INDIKATORA KVARA.....	39
5.1.	Lokacija postojećih i budućih indikatora kvara.....	39
5.2.	Indeksi pouzdanosti i raspoloživosti mreže.....	43
5.2.1.	Indeks SAIDI.....	43
5.2.2.	Indeks SAIFI	43
5.2.3.	Indeks CAIDI	44
5.2.4.	Indeks ASAI.....	44
5.2.5.	Indeks ASNI.....	44
6.	ZAKLJUČAK	45
	LITERATURA.....	46
	SAŽETAK.....	48
	ABSTRACT	49
	ŽIVOTOPIS	50

1. UVOD

Brzi rast elektroenergetskog sustava je tijekom nekoliko desetljeća rezultirao velikim brojem prijenosnih i distribucijskih vodova u svijetu. Distribucijske mreže su projektirane, izgrađene i puštene u pogon te opskrbljuju potrošače električnom energijom. Svaki sustav je podložan kvarovima što dovodi do zastoja u isporuci energije potrošačima. Kvarovi mogu biti uzrokovani munjama, vjetrom, ledom, snijegom, pticama, proboj izolacije, kratki spojevi, habanjem opreme, pregrijavanjem ili nekim čimbenikom. U većini slučajeva kvarovi se manifestiraju u obliku mehaničke štete te oni moraju biti uklonjeni. Električni kvarovi mogu biti prolazni i trajni. Kvar se mora u što kraćem vremenskom periodu locirati te utvrditi tip kvara koji je prouzročio zastoj u isporuci energije. Potrošači zahtijevaju kontinuiranu i stabilnu opskrbu električnom energijom.

Pri pojavi kvara u elektroenergetskom sustavu monteru moraju po nalogu dispečerskog centra u što kraćem vremenu locirati kvar na terenu. Da bi se što brže i točnije pronašao kvar na sustavu ugrađuju se indikatori kvara. Indikatori kvara mogu biti namijenjeni za nadzemne i podzemne mreže. Nadzemni indikatori se mogu montirati izravno na vodiče mreže, na stupove uz određenu udaljenost od vodiča te podzemno na kabelaške završetke u trafostanicama. Kada nastupi kvar u mreži prije prorade zaštite proraditi će indikatori kvara. Indikator konstantno mjeri struju i reagira na promjenu magnetskog polja koje je posljedica povećanja vrijednosti struje kvara, indikator signalizira kvar ovisno o konstrukciji i karakteristikama. Ovisno o vrsti indikatora mogu signalizirati dozemni spoj, kratki spoj ili mogućnost signalizacije oba kvara. Monteri po obilasku mreže uz određenu svjetlosnu ili daljinsku signalizaciju brže i točnije pronalaze mjesto kvara. Prateći svjetlosni signal na indikatorima koje je struja kvara aktivirala, monter dolazi do dionice voda koji je u kvaru te pristupaju procesu otklanjanja kvara. Uz daljinsku dojavu na SCADA sustav ili GSM/GPRS dojavu u centar za vođenje sustavom stiže točna lokacija dijela mreže kroz koji je prošao kvar te aktivirao indikatore. Uz točnu lokaciju kvara ili dio mreže koji je u kvaru, ovisno o konfiguraciji mreže može se ponovno uspostaviti napajanje. Razvoj elektroenergetskog sustava i tržišta električnom energijom zahtjeva što kraće zastoje u isporuci električne energije a to povećava važnost brzog lociranja i otklanjanja kvarova. Proces indikacije kvara u automatizaciji opreme sve više nalazi svoje mjesto te se indikatori kvara sve više koriste u elektroenergetskim sustavima.

Prve indikatore kvara je izradila tvrtka Horstmann GmbH u Njemačkoj 1946. godine. Nakon toga kompanija Schweitzer proizvodnja uvozi 1948. godine indikatore u Sjedinjene Američke Države gdje kreće njihova široka primjena i proizvodnja. Prvi indikatori kvara su imali ručni reset nakon kvara. Sa razvojem tehnologije su na tržište došli indikatori sa automatskim resetom.

U ovom radu obrađen je problem indikacije kvara u distributivnim mrežama kroz 5 poglavlja. U drugom poglavlju je ukratko opisan princip djelovanja indikatora kvara, odabir indikatora kvara, vrste indikatora kvara. Opisani su nadzemni i podzemni indikatori kvara sa konkretnim primjerima te njihovim karakteristikama. Treće poglavlje opisuje indikatore kvara na području elektre Vinkovci (Pogon Županja), opisani su nadzemni indikatori kvara na 35 kV i 10 kV vodovima. Četvrto poglavlje predstavlja kriterije za pravilnu lokaciju indikatora kvara prilikom ugradnje. U zadnjem poglavlju su opisane buduće lokacije ugradnje indikatora kvara na području pogona Županja s obzirom na kriterije dane u prethodnom poglavlju.

2. NAČINI DJELOVANJA INDIKATORA KVARA

U ovom poglavlju opisani su princip rada indikatora , osnovni tipovi indikatora kvara, metode indikacije kvarova te vrste indikatora kvara . Opisane su tehnike lociranja kvara te izvedba pojedinih indikatora kvara.

2.1. Princip djelovanja indikatora kvara

Indikatori kvara upotrebljavaju se za lociranje kratkih spojeva i zemljospojeva. U svom normalnom radu konstantno mjeri struju (ili napon po potrebi) na vodu ili kabelu. Indikator kvara reagira na promjene magnetskog polja koje je uzrokovano promjenom struje koja teče kroz vod. U slučaju naglog povećanja struje uzrokovanog kvarom, indikator proradi te ovisno o konstrukciji rezultira signalizacijom koja može biti lokalna, LED dioda ili daljinska, korištenjem odgovarajućeg sistema za daljinski prijenos signala.

Indikatori imaju ugrađenu zaštitu od krivog signaliziranja koje može nastati naglim povećanjem opterećenja ili uključivanjem voda pod punim teretom, nakon dužeg prekida ili nakon djelovanja odgovarajuće zaštitne naprave. Indikatori za primjenu u SCADA sistemu i oni opremljeni sa LED diodama , imaju odgovarajuće napajanje preko baterije ili lokalne sekundarne mreže.

Neki indikatori imaju automatsko vraćanje signalizacije u normalni položaj , nakon povratka “normalne“ struje opterećenja koja se može unaprijed definirati.

Dobro isplanirani sustav za lokaciju kvara pomoću indikatora kvara može pomoći u brzom otkrivanju mjesta kvara. Odabir optimalnog rješenja zahtijeva dobro poznavanje mreže kako bi se odabrala najbolja mjesta za postavljanje indikatora.

Sve važnije dijelove mreže je potrebno pokriti indikatorima, koji se postavljaju duž zračnih vodova, kako bi se mogla odrediti sekcija u kojoj je došlo do kvara [1].

Ne postoji niti jedna univerzalna metoda identifikacije kvara koja se može primijeniti za sve tipove uzemljenja i za identifikaciju svih tipova kvarova na srednjenaponskoj mreži. Indikatori kvara mogu biti za nadzemnu mrežu i za kabelsku podzemnu mrežu.

2.2. Odabir indikatora kvara

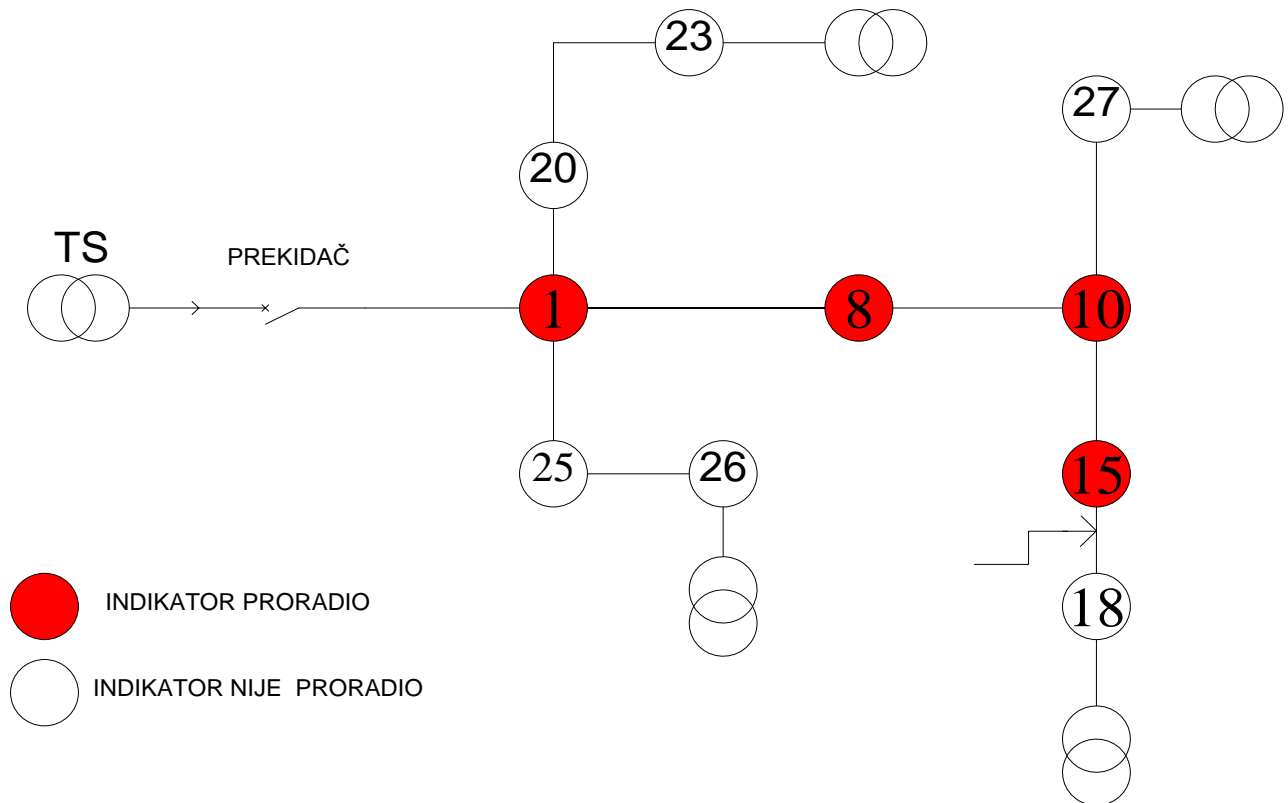
Uz pretpostavku da indikator mora imati pomoćne izlazne kontakte za spajanje sa daljinskom prijenosnom jedinicom, odabir indikatora ovisi isključivo o 4 glavna pitanja [2]:

- Je li distribucijski radijalni sustav otvorene ili zatvorene petlje ?
- Koja je vrsta uzemljenja sustava ?
- Jesu li indikatori kvara za podzemne sustave ili nadzemne sustave ?
- Koji tip indikatora kvara je potreban – samo za dozemne kvarove, za kratke spojeve ili za oboje

Tu je široki izbor indikatora kvara dostupnih za primjenu na otvorenim uzemljenim petljama, koji pružaju indicaciju dozemnog kvara ili indicaciju kratkog spoja među fazama. Neki su pogodni za nadzemne sustave dok su drugi pogodni za podzemne sustave indikacije. Prema indicaciji kvara pojedini prepoznaju kvar preko strujnih transformatora, jedan dio se montira izravno na vodiče a pojedini se nalaze par metara ispod vodiča i oslanjaju se na promjenu elektromagnetskog polja. Razlikujemo indikatore kvara sa jednim senzorom te indikatore kvara sa 3 senzora posebno za svaku fazu gdje nam je potrebna velika točnost. Pokazatelj indicacije kvara može biti u obliku treptanja xenon cijevi li LED signalizacija dok drugi imaju digitalne ulaze za spajanje prijenosnog digitalnog terminala preko kojeg se očitava povijest kvarova. Ovisno o učestalosti kvarova i zahtjevima za kontinuiranu isporuku električnom energijom izabiru se indikatori koji imaju mogućnost povezivanja sa SCADA sustavom ili dojava kvara preko GSM/GPRS opreme. Prije montaže se vrši proračun struja kratkog i dozemnog spoja radi odabira odgovarajućih indikatora.

2.3. Indikatori kvara na nadzemnim mrežama

Princip djelovanja indikatora za nadzemnu mrežu prikazan je na slici 2.1.



Slika 2.1. Djelovanje indikatora ugrađenih na stupove nadzemne mreže

Indikatori kvara su postavljeni na strateške stupove uzduž dalekovoda, kao što su točke iza grananja voda i prekidača. Pomažu nam da podijelimo vod u sekcije te izdvojimo dionicu trase voda koja je u kvaru. Kada nastupi kvar prije prorade zaštite indikatori registriraju kvar, dispečerska služba šalje ekipu da locira kvar te po mogućnosti otkloni kvar.

Sa slike 2.1. vidimo da u slučaju kvara na nadzemnoj mreži između stupova 15 i 18 redom su proradili svi indikatori kroz koje je prošla struja kvara koja je prešla neku podešenu graničnu vrijednost za proradu indikatora. Prorada indikatora rezultira određenim svjetlosnim ili elektroničkim signalom. Aktivirali su se redom indikatori od napojne trafostanice do mjesta kvara na stupovima 1, 8, 10, 10. Ekipa koja traži kvar dolazi do stupova na kojima su indikatori te redom gledaju koji su indikatori proradili, između zadnjeg indikatora koji je proradio i sljedećeg koji nije se nalazi kvar kao sa slike 2.1.

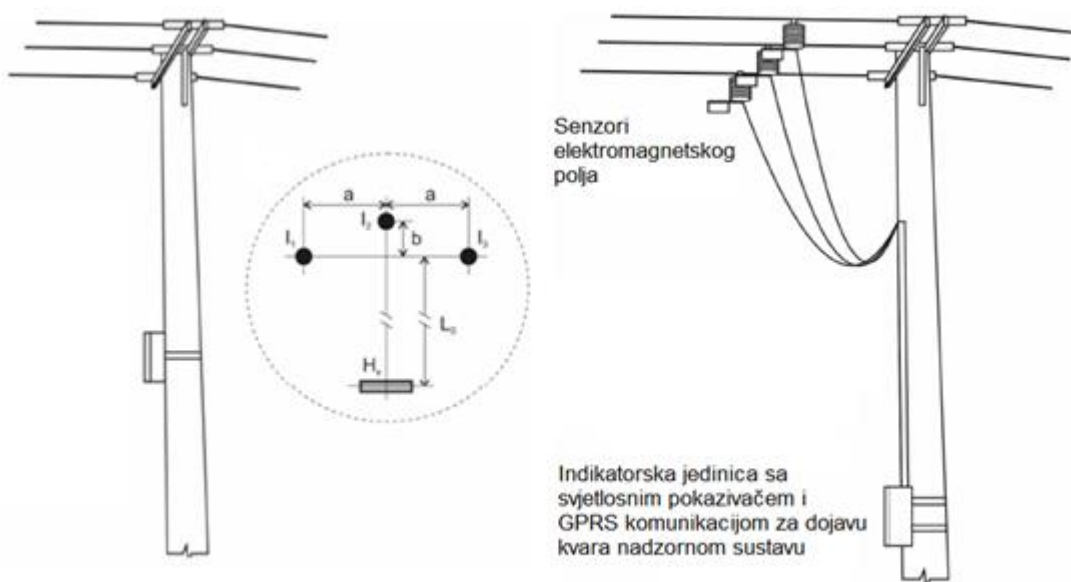
U slučaju da je kvar nastupio u jednom od odcjepa koji se nalaze na osnovnom vodu, indikatori bi proradili u tom odcjepu te bi ekipa ručno ili dispečer automatski isključili samo taj odcjep a ostalim potrošačima na osnovnom vodu i ostalim odcjepima bi uspostavili opskrbu električnom energijom. Indikator nam omogućuje brzu lokaciju kvara te skraćuje vrijeme prekida napajanja, ta mogućnost unapređuje uslugu kupcima električne energije i poboljšava općenitu sliku o isporučitelju energije dok značajno smanjuje troškove vezane za kvarove i zastoje u opskrbi.

2.3.1. Opis djelovanja indikatora

Indikatore kvara koji analiziraju električno i magnetsko polje karakterizira jednostavna instalacija i minimalan utjecaj na vodove za vrijeme rada. Postoje dva bitno različita koncepta realizacije indikatora ovisno o mjestu analiziranja električnih i magnetskih polja [1].

Razlikujemo dvije izvedbe realizacije indikatora kvara:

- Indikatori kvara sa jednim senzorom za mjerenje električnog i magnetskog polja svih faznih vodiča
- Indikatori kvara sa odvojenim senzorima za indicaciju elektromagnetskog polja svakog pojedinog vodiča .

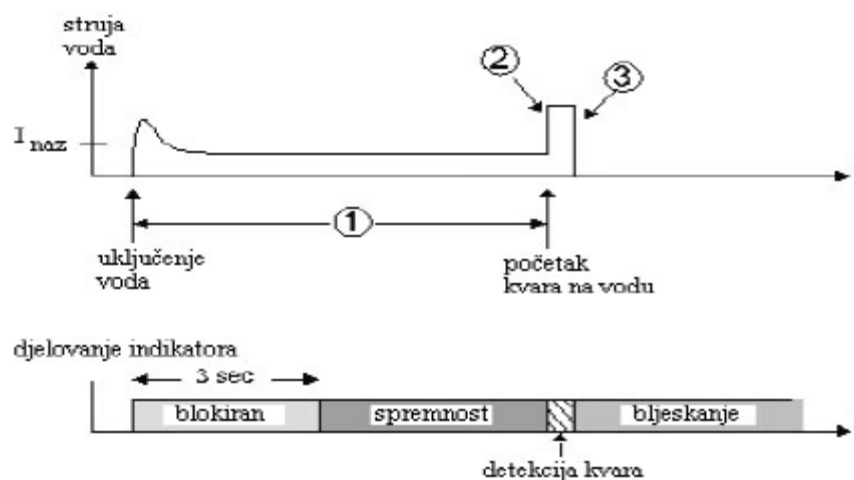


Slika 2.2. Indikator kvara sa jednim senzorom i indikator kvara sa 3 senzora [1]

Djelovanje indikatora temelji se na analiziranju elektromagnetskih polja ispod vodiča [3]. Indikatori sa jednim senzorom imaju manju točnost i osjetljivost mjerenja jer nemaju mogućnost mjerenja struje svake faze nego samo rezultatne struje odnosno nulte komponente. Indikatori sa odvojenim senzorima imaju mogućnost indikacije elektromagnetskog polja svakoj pojedinog vodiča, kod ovakve izvedbe je moguće precizno mjeriti struje svake pojedine faze. Da bi indikator registrirao kvar na vodu potreban je određeni redosljed događanja na njemu da bi indikator počeo bljeskati.

Općeniti niz događanja:

1. Vod mora biti pod naponom određeno vrijeme, normalno 5 sekundi
2. Struja voda mora se brzo povećati
3. Vod se mora isključiti



Slika 2.3. Redosljed kvara i prorade indikatora [3]

Korisnik može programirati kriterije djelovanja prema svojim zahtjevima uz pomoć mikrosklopki unutar indikatora. Na nekim modelima to se može učiniti daljinskim putem iz kontrolnog centra ili ručnom jedinicom, sa zemlje [4].

Tok struje kroz vodiče stvara magnetsko polje koje indikator konstantno mjeri, struja kvara koja poteče izaziva nagli porast magnetskog polja te detektor to povećanje osjeti i reagira. Detektor zahtijeva da je relativni porast veći od određene razine i da je apsolutni porast veći od namještene vrijednosti. Nivo prorade indikatora korisnik može sam namjestiti na određenu vrijednost s obzirom na proračunate vrijednosti struja kratkog spoja, vrstu i dimenzije vodova.

2.3.2. Metode indikacije kvarova

Mjerne metode se zasnivaju na skeniranju električnog i magnetskog polja na definiranoj i sigurnosnoj udaljenosti od faznih vodiča. Procesor indikatora na temelju amplitude, faznih odnosa i valnih oblika dobivenih signala određuje o kojoj se vrsti kratkog spoja ili dozemnog kvara radi [4]. Postoji više metoda za indikaciju kvara na SN mreži. Ovisno o vrsti i tipu indikatora razlikujemo one koji koriste jednu metodu za indikaciju ili one koji kombiniraju više metoda za detekciju kvara. Najčešće korištene metode su :

- Promjena amplitude petog harmonika,
- Metoda prve poluperiode,
- Metoda nulte komponente struje ($I_0 > I_{0min}$),
- Detekcija preko struje,
- Detekcija kratkog spoja,
- Detekcija neuspješnog preklapanja,
- Promjena vodljivosti tijekom spoja otpora,
- Promjena faktora snage tijekom spoja otpora,
- Promjena aktivne snage tijekom spoja otpora,

Najčešće korištene metode su promjena amplitude petog harmonika i metoda prve poluperiode. U posebne metode se ubraja uklapanje otpornika kojim se povećava nulta struja u sekundarni krug prigušnice. Valni oblici i efektivne vrijednosti faznih struja se preko GPRS komunikacije u binarnom obliku prenose u centralni sustav. Parametriranje, provjera funkcionalnosti i očitavanje podataka može se provesti sa mjesta instalacije ili daljinski.

2.3.3. Primjeri nadzemnih indikatora kvara i njihove karakteristike

LineTroll 110E μ

Služi za detekciju kratkog spoja i zemljospoja , napajanje mu je osigurano litijskom baterijom koja ima životni vijek 10-15 godina. Omogućuje vidljivost od 360 stupnjeva za indikaciju prolaznih i stalnih kvarova , nivo prorade je 6-60 A . Resetiranje indikatora se može obavljati ručno na licu mjesta , vremenskom odgodom (štopericom) ili automatskim povratom napona ili struje. U slučaju stalnog kvara na mreži na indikatoru će proraditi crvena LED signalizacija dok će za prolazni kvar proraditi zelena a za slabu bateriju žuta signalizacija. Indikator kvara se montira pod naponom uz pomoć izolatorske motke namijenjene za rad pod naponom.



Slika 2.4. LineTroll 100E μ indikator kvara [4]

LineTroll 111K

Indikator koji se montira na stup i služi za detekciju kratko spojnih i dozemnih kvarova u 6–69 kV nadzemnoj mreži. Indikator se montira 3-5m ispod vodiča i nadzire sve tri faze. Napaja se zamjenjivom baterijom čiji je životni vijek 10-15 godina. Omogućuje vidljivost od 360 stupnjeva za indikaciju obje vrste kvara , nivo praga zemljospoja je 4 – 50 A dok je nivo praga kratkog spoja 100 % povećanje struje opterećenja. Resetiranje se obavlja ručno , automatskim povratom napona i struje ili pomoću štoperice vremenske odgode.



Slika 2.5. LineTroll 111K [4]

Indikacija kvara za stalni kvar je u obliku intenzivnog svijetla sa treptajućim efektom , prolaznog kvara crvena LED dioda a slaba baterija žuto LED svijetlo. Montaža na stup se vrši pod naponom vijcima i trakama , montira se na rešetkaste, betonske i drvene stupove kao što je prikazano na slici 2.6.



Slika 2.6. LineTroll indikator montiran na stup ispod vodiča [11]

FI-3AF/3DF

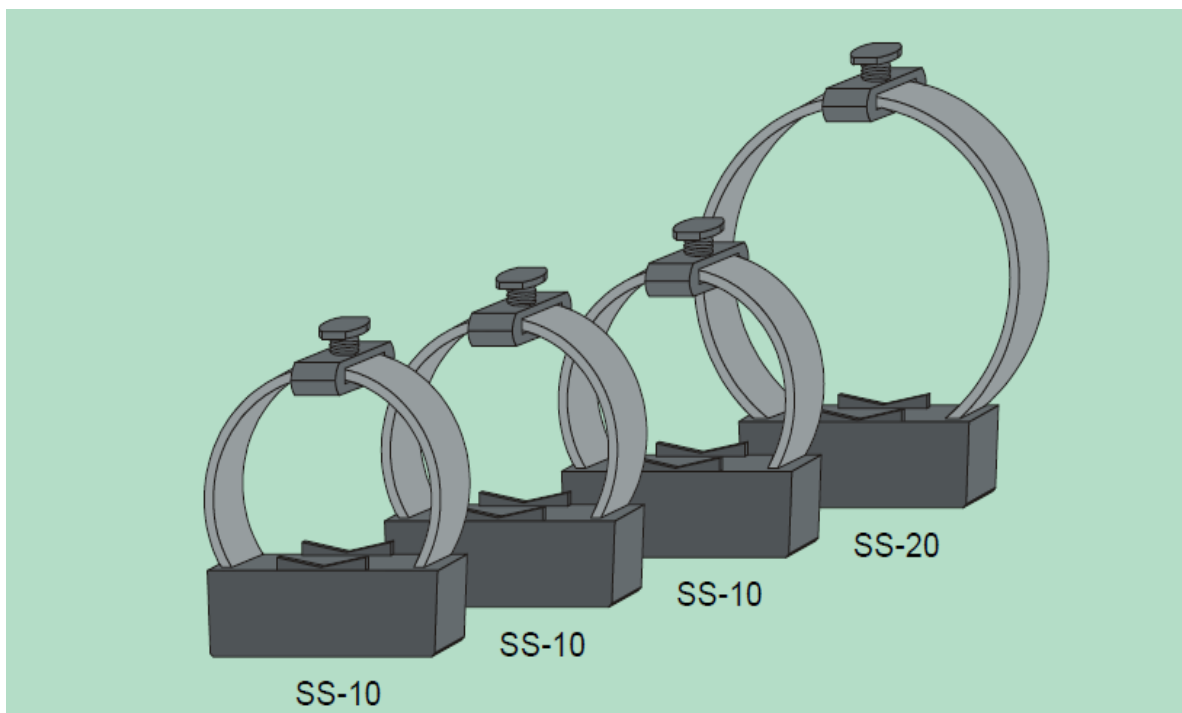
Indikator kratkog spoja, prepoznaje karakter kvara. Eliminira pojavu uzbude polja kod ponovnog uključenja. Direktno se instalira na vodove pod naponom i može se demontirati sa vodiča direktno [5]. Crvenu bljeskavicu je moguće uočiti u krugu 360 stupnjeva. Po noći je vidljiva na preko 500 metara. Namijenjen je za napone voda 1 – 35 kV. Minimalno strujno opterećenje voda za izolirani vodič je 2 A za goli 0 A. Vrijeme resetiranja indikatora se može podesiti na 3h, 6h, 12h. Temperaturni prag do kojeg indikator ispravno radi je od -35 C do +70 C, životni vijek indikatora je više od 2000 prorada. Težina kućišta indikatora je 500 g a interval bljeskavice je $5.3s \pm 20\%$ [5].



Slika 2.7. Indikator kvara za gole i izolirane vodiče [4]

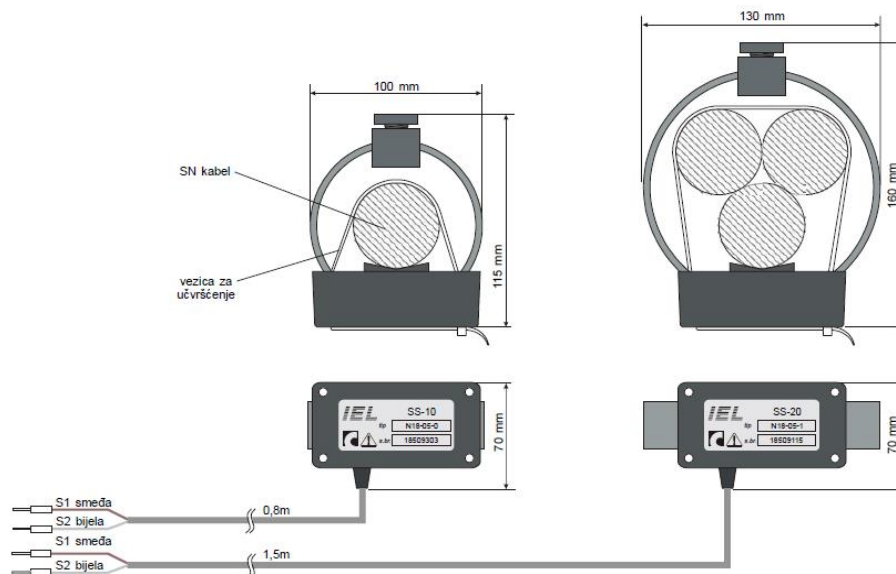
2.4. Indikatori kvara u podzemnim kabelskim mrežama

U podzemnim mrežama indikatori su ugrađuju na kabelskim izlazima odnosno ulazima. Ugrađuju se na mjestima pogodnim za sekcioniziranje mreže prilikom pronalaženja kvara. Koriste se za otkrivanje kvara kratkog spoja i zemljospoja i mogu se montirati na više tipova kabelskih završetaka [7]. Ima više vrsta detektora neki će dati odvojene signale za kratki i zamljospoj lokalno uz pomoć bljeskanja diode ili daljinski pomoću komunikacijskog modula. Ovi indikatori osiguravaju brzu lokaciju kvara te omogućuju smanjenje vremena ispada. Uz pomoć ovih indikatora dosta se izbjegava nepotrebna uporaba prekidača i linijskih rastavljača radi lociranja kvara. Razlikujemo kabelske indikatore koji se koriste kod uzemljenih mreža i kod neuzemljenih mreža sa ili bez daljinskog vođenja. Kao detektore kvara koriste strujni a u nekim slučajevima i naponski senzori kao sa slike 2.8.



Slika 2.8. Strujni senzori za kabelske završetke [8]

Strujni senzori tipa SS-xx koriste se kao detektori kvara u sklopu sustava za indikaciju kvara SIK-10 I SIK-20. Senzori SS-10 koriste se za detekciju struje kratkog spoja odnosno mjerenje struja IL1 , IL2 , IL3 Montaža senzora je prikazana na slici 2.9.



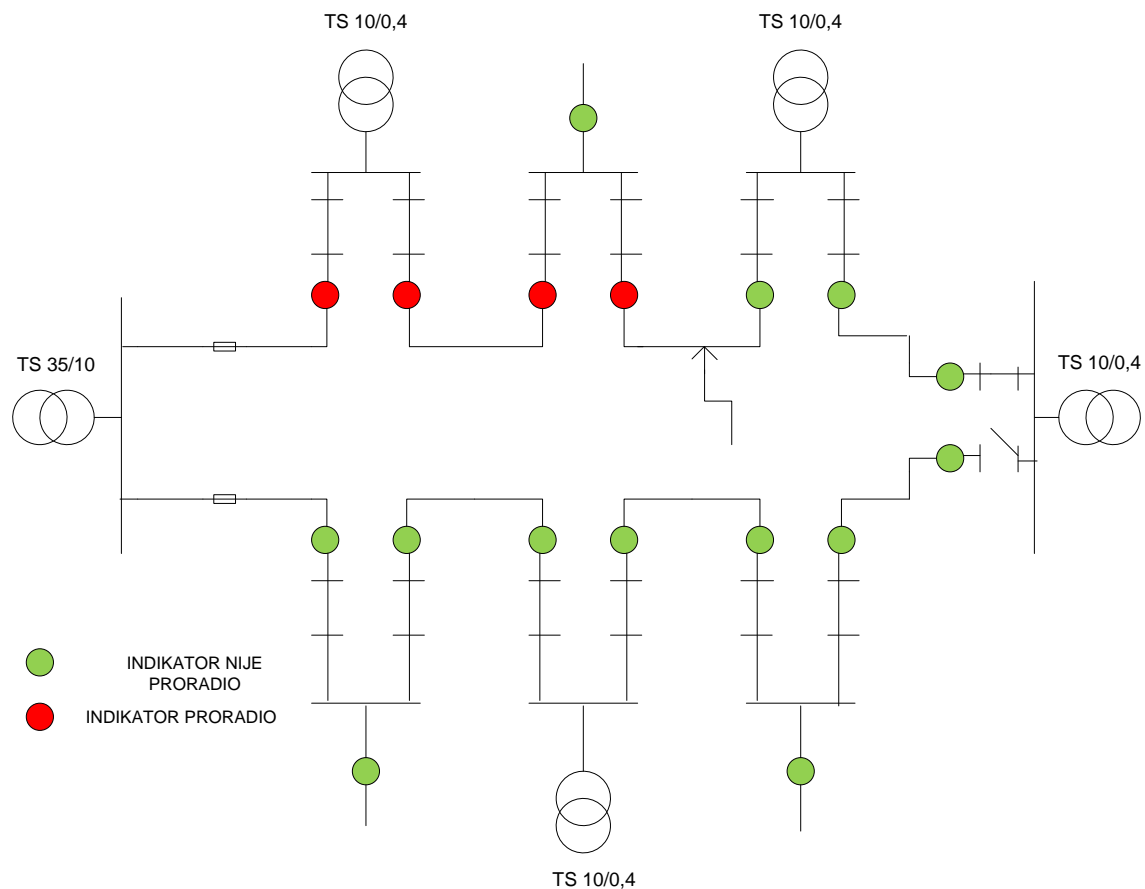
Slika 2.9. Način montaže senzora oko kabela [8]

Senzori indikatora kvara se montiraju oko kabljskih završetaka u visokonaponskim sklopnim blokovima. Uzemljenje kabela se obavezno mora provući kroz senzor radi pravilne indikacije dozernog kvara kao što je prikazano na slici 2.10.



Slika 2.10. Strujni senzori montirani na kabljske završetke u razvodnom ormaru [11]

Na slici 2.3. je prikazano djelovanje indikatora kvara u kabelskoj mreži.



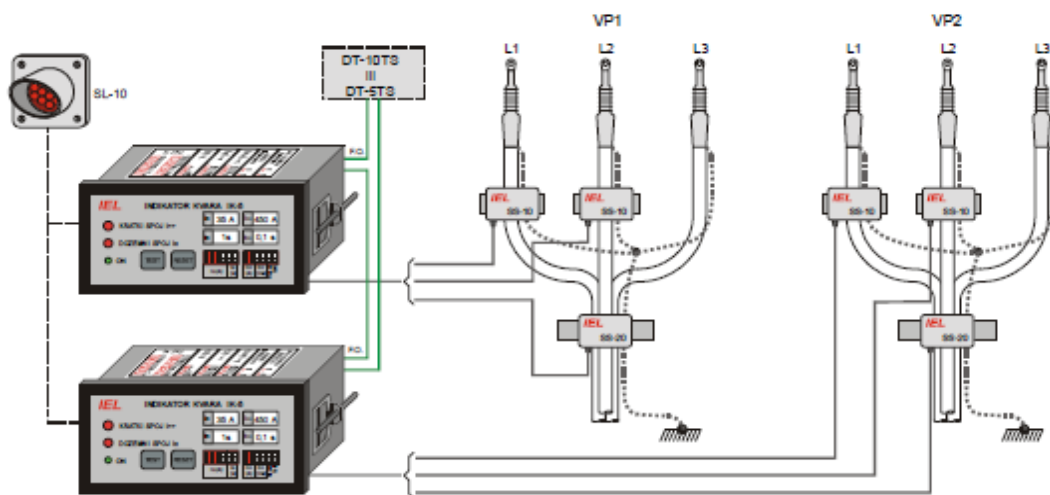
Slika 2.11. Djelovanje indikatora kvara u kabelskoj jednostrano napajanoj podzemnoj mreži

Prema slici 2.11. vidimo da su proradila četiri indikatora kroz koje je prošla struja kvara. Nije potrebno isključiti cijelo vodno polje nego samo određene trafostanice koje su ispred kvara. Mreža je prstenasta pri čemu vodovi predstavljaju rezervu jedan drugom. U normalnom pogonu, rasklopno mjesto je otvoreno, tako da mreža u stvari predstavlja zrakastu mrežu. Ako dođe do kvara na nekoj dionici jednog od izvoda, ta dionica se isklapa s obje strane, a rasklopno mjesto se zatvara, tako da se dio potrošača s jednog voda (oni iza mjesta kvara) napaja preko drugog voda. Normalni pogon sa zatvorenim rasklopnim mjestom (dvostrano napajanje), iako je tehnički moguć i predstavlja sigurniji način napajanja, rijetko se izvodi jer iziskuje veća ulaganja u opremu (prekidače, zaštitu) i održavanje, što čini ovu izvedbu skupom. Primjenjuje se izuzetno za napajanje potrošača koji su posebno osjetljivi na prekide napajanja [6].

2.4.1. Primjeri kablskih indikatora kvara i njihove karakteristike

Indikator kvara IK-5

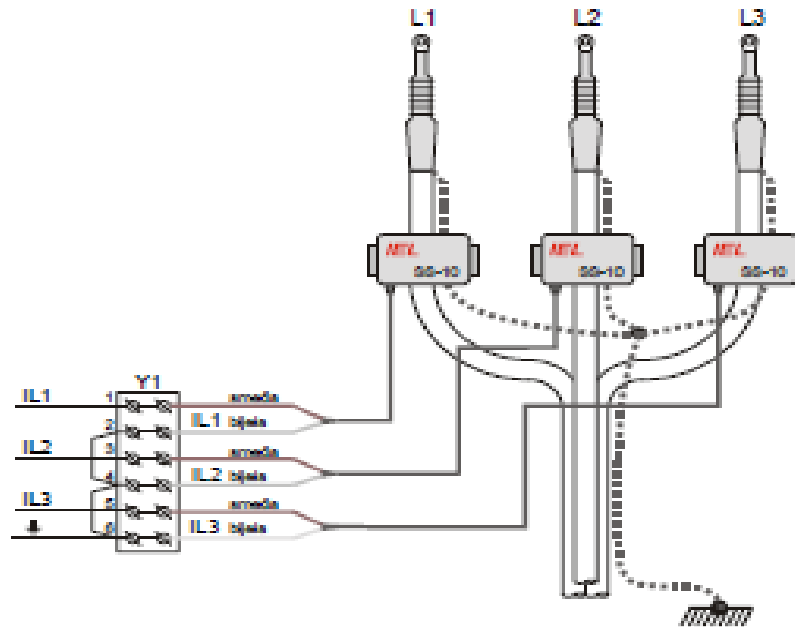
Indikator kvara IK-5 koristi se za detekciju i indicaciju dozernog i kratkog spoja u uzemljenim mrežama odnosno u trafostanicama 10(20)/0,4 kV sa ili bez daljinskog vođenja. Indikator kvara IK-5 nalazi se u srednjenaponskoj sklopnoj aparaturi, a sastoji se od lokalnog panela (1 kom/vodnom polju) i detektora kvara (3 kom/vodnom polju). Kao detektori kvara koriste se nekonvencionalni strujni senzori [7].



Slika 2.12. Indikatori kvara IK-5 sa sensorima [7]

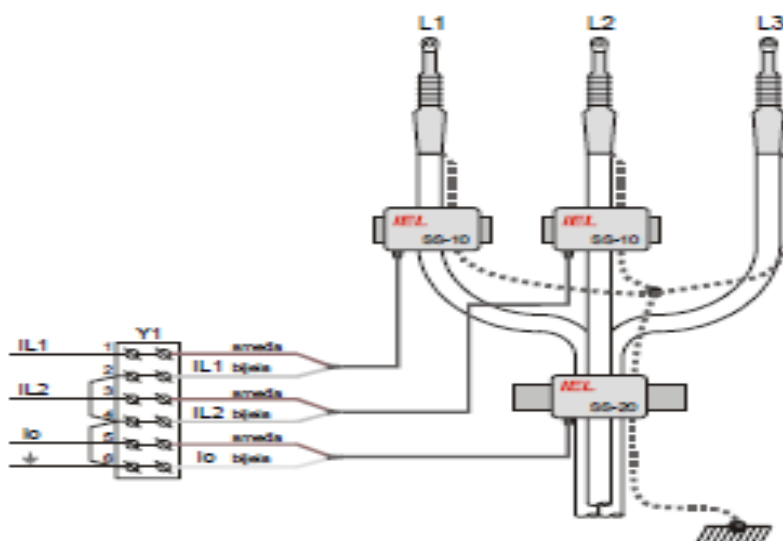
Mogućnost detekcije dozernog i kratkog spoja po svakom vodnom polju u uzemljenoj mreži te indicaciju vrste kvara. Sastoji se od dva tipa senzora (SS-10 i SS-20) ovisno o osjetljivosti dozernog spoja, daljinsko mjerenje struje i signalizacija kvara pomoću lokalnog terminala LT-10. Vrlo male dimenzije omogućuju direktnu ugradnju u srednjenaponskom sklopnom postrojenju. Ima vlastito besprekidno napajanje uređaja, jednostavna parametrizacija pomoću mikro preklopki prema potrebi i na terenu. Struje kratkog spoja su 200, 400, 600, 800 A, struje dozernog spoja 5, 10, 20, 40, 60, 80, 120, 160 A. Vrijeme prorade indikatora je 50, 100, 200, 400ms. Resetiranje indikatora se može namjestiti na dvije vrijednosti 2 i 4 sata. Signalizacija kvara se obavlja sa 2 LED elementa. Temperaturno područje rada -30 do +60 C. Indikator se napaja besprekidno (punjač) ili iz litijevih baterije.

Ovisno o veličini dozemne struje imamo 2 načina montaže senzora kao što je prikazano na slici 2.13. i 2.14. . Ako su struje dozemnog spoja veće od 20 A dovoljno je na svaku pojedinu fazu staviti na po jedan senzor SS-10



Slika 2.13. Način montaže senzora za struje dozemnog kvara veće od 20 A [7]

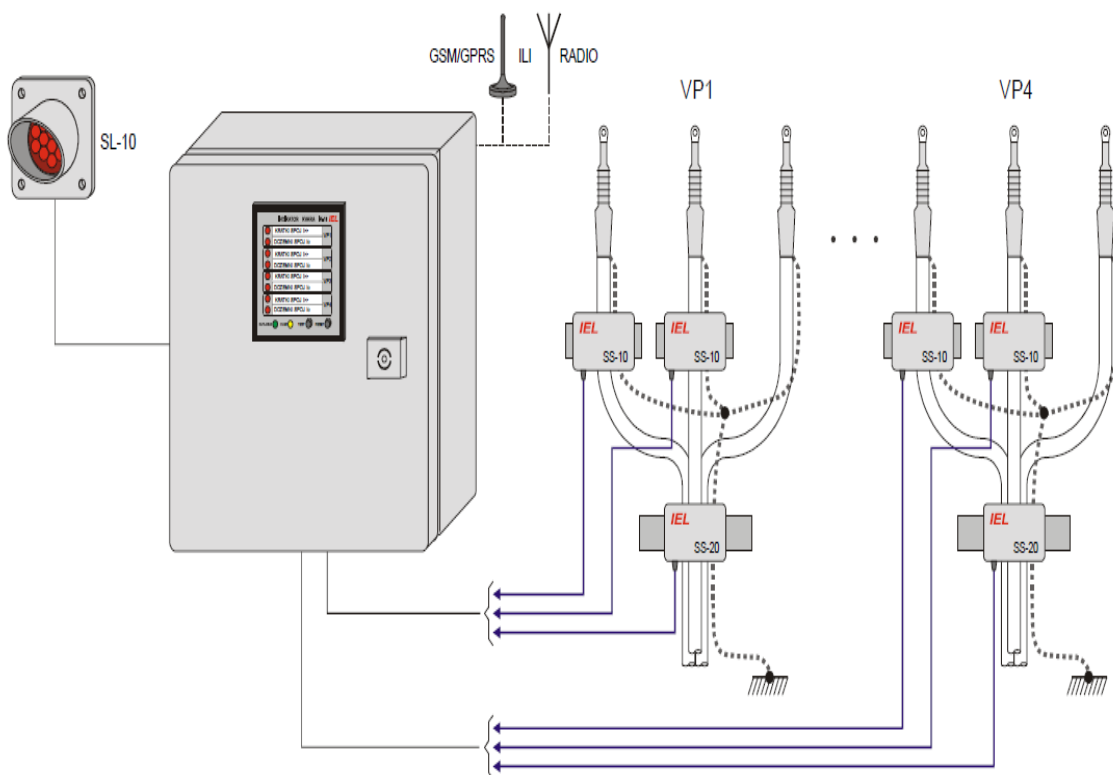
ukoliko su struje manje od 20 A potrebno je ugraditi 2 senzora SS-10 na faze L1 i L2 te jedna senzor SS-20 obuhvatno na sva tri kabela.



Slika 2.14. Način montaže senzora za struje dozemnog kvara manje od 20 A [7]

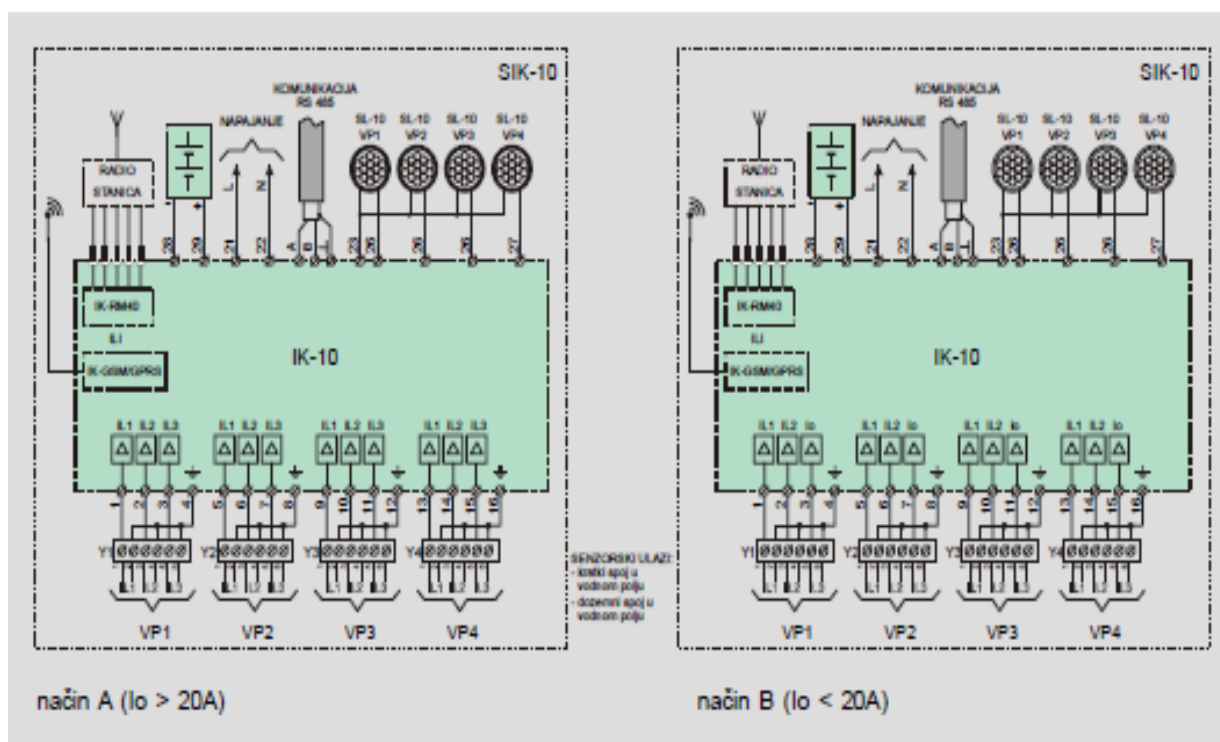
Sustav za indikaciju kvara SIK-10

Koristi se za detekciju i indikaciju dozernog i kratkog spoja u uzemljenim mrežama odnosno u trafostanicama 10 (20)/0,4 kV sa ili bez daljinskog vođenja. Kao detektori kvara koriste se strujni senzori. Kao i kod IK-5 imamo dva načina montaže senzora ovisno o dozernoj struji kvara. Indikator IK-10 indicira vrstu kvara i mjesto lokalno na LED elementima za pripadajuće vodno polje [5]. Prilikom pojave kvara osim indikacije kvara na IK-10 postoji i vanjska signalizacija signalnom lampom SL-10 koja je lako uočljiva sa veće udaljenosti. Parametrizacija se vrši jednostavno pomoću DIP prekloпки. Sustav za indikaciju kvara može se nadograditi IK-GSM/GPRS modulom ili radio modemom IK-RM40 radi vrlo ekonomičnog daljinskog nadzora kvara iz centra vođenja. Programaska oprema u centru može biti IEL ili neki drugi standardni SCADA sustav. Sustav je prikazan na slici 2.15.



Slika 2.15. Sustav za indikaciju kvara SIK-10 sa senzorima montiranim na završetke kabela vodnih polja [7]

SIK-10 ima mogućnost detekcije dozernog (I_0) i kratkog spoja po svakom vodnom polju (maksimalno do 4 VP sa jednim IK-10) u uzemljenoj mreži, indikacija vrste kvara (I_0 ili $I_{>>}$) i mjesta kvara (broj vodnog polja) na LED pokazivaču. Ima dva tipa senzora ovisno o osjetljivosti dozernog spoja.



Slika 2.16. Plan priključaka sustava za indikaciju kvara SIK-10 [7]

Sa slike 2.16. vidimo da SIK-10 ima 12 strujnih senzorskih ulaza za kratki spoj i 4 strujna senzorska ulaza za dozerni spoj. Vrijeme prorade indikatora se može namjestiti na 50, 100, 200 ili 400 ms. Način resetiranja može biti: Da se indikator automatski resetira povratom napona, automatski reset podesivo na 2 i 4 sata i ručnim resetom na tipkalo. Signalizacija kvara se postiže sa 8 LED elemenata te jedna vanjska LED signalizacija.

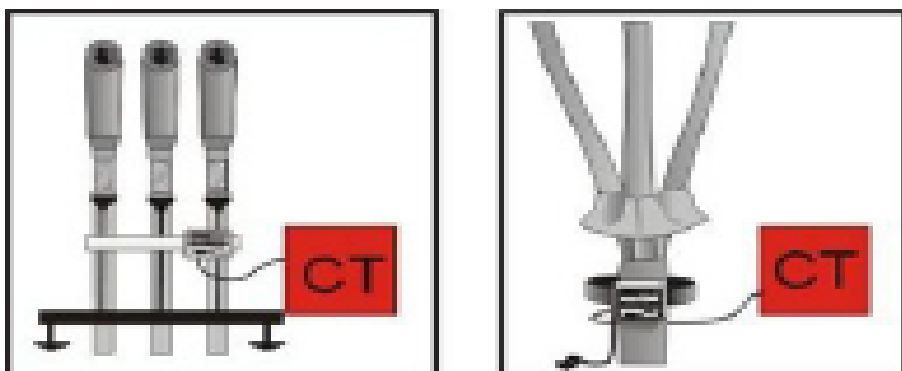
CableTroll 2410

Cabletroll 2410 je zemljospojni indikator za detekciju zemljospojnih kvarova na jednožilnim i višežilnim kabelima. Upotrebljava NorTroll tip strujne senzore [8].



Slika 2.17. Indikator CableTroll 2410 [8]

Razina prorade za dozemni kvar 6-340 A, resetiranje se može obavljati ručno ili mjeračem vremena ili daljinski. Indikacija kvara je u obliku dozemnog nadzora baterije. Napajanje je izvedeno iz lithium baterija. Indikator i senzori su prikazani na slikama 2.17. i 2.18.



Slika 2.18. Senzori za jednožilne i višežilne kabele [8]

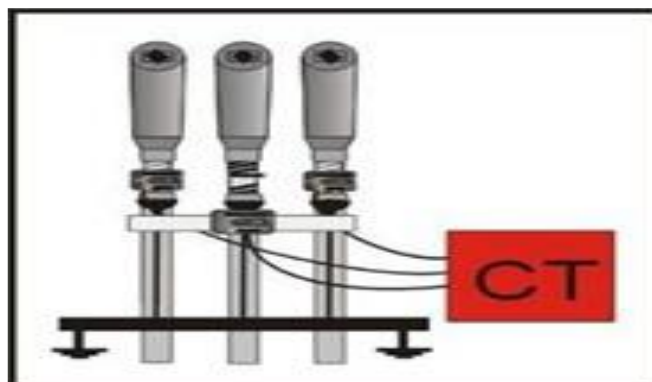
CableTroll 2330

Indikator za otkrivanje zemljospojnih kvarova i kvara kratkog spoja na višezilnim i jednožilnim kabluskim završecima [8]. Razina prorade indikatora za zemljospoj je 5-240 A fiksno i podešive razine a razina prorade za kratki spoj : 250- 1000 A. Na slikama 2.19. i 2.20. se vidi indikator kvara i senzori na kabluskim završecima.



Slika 2.19. Indikator CableTroll 2330 [8]

Resetiranje indikatora nakon prolaska kvara može biti ručno, daljinski, automatski i uz podešeni mjerač vremena nakon prorade. Indikacija je odvojena za zemljospoj , kratki spoj i za nadzor baterije. Napajanje indikatora je izvedeno iz lithium baterija ili 9-48 V dc sa baterijskom podrškom.



Slika 2.20. Senzori na kabluskim završecima [8]

3. INDIKATORI KVARA NA PODRUČJU ELEKTRE VINKOVCI

U ovom poglavlju opisani su indikatori kvara na području Elektre Vinkovci (Pogona Županja).

3.1. Indikatori kvara na nadzemnom 35 kV vodiu

Na 35 kV vodiu Županja-Babina Greda i na 35 kV Županja - Drenovci, instalirani su sustavi za indicaciju kvara SIK-30 koji se koriste za detekciju i indicaciju dozernog i kratkog spoja u nadzernoj srednjenaponskoj mreži. Kao detektori kvara koriste se bezkontaktni senzori magnetskog i električnog polja smještenog u indikatoru kvara. Raspored indikatora na dalekovodima možemo vidjeti prema slici 3.1.



Slika 3.1. Indikatori kvara SIK-30 na 35 kV dalekovodima [13]

Prema slici 3.1. vidimo da je na 35 kV vodu Županja 1 – Babina Greda ugrađeno 4 indikatora kvara IK-30 na stupovima 10, 26, 35, 47 a na 35 kV vodu Županja 2 – Drenovci je ugrađeno 6 indikatora na stupovima 15, 27, 40, 53, 68 i 81. Ugradnjom indikatora smo dalekovod podijelili u sekcije radi lakšeg pronalaska kvara. U Indikator kvara je ugrađen GSM/GPRS modul te je tako moguće daljinski poslati signal u dispečerski centar odakle se obavlja vođenje cijelog energetskeg sustava. Na osnovu podataka u centru je lako odrediti mjesto kvara, izolirati kvar i uspostaviti novu strukturu napajanja, te organizirati brzi popravak voda koji je u kvaru.



Slika 3.2. Indikator kvara SIK-30 montiran ispod vodiča 35 kV

Na slici 3.2. i 3.3. su prikazani indikatori kvara SIK-30 montirani na željezno rešetkastom stupu tipa jela. Indikatori su montirani na stupove pristupačne za pregled sa ceste.



Slika 3.3. Indikator kvara SIK-30 sa solarnim napajanjem

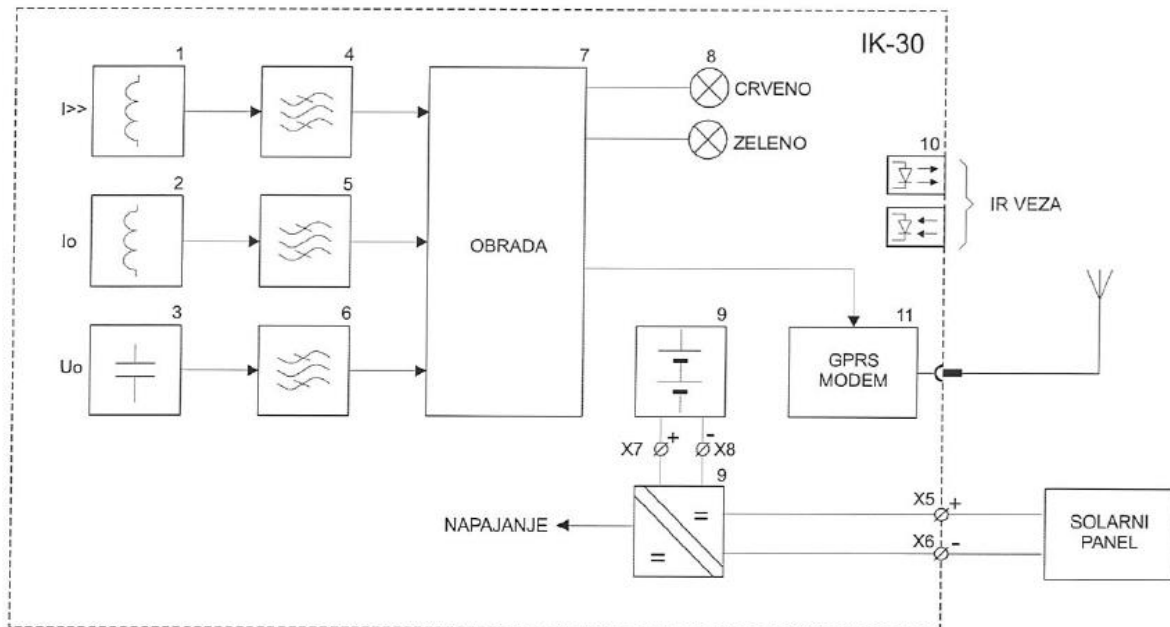
3.2. Sustav za indikaciju kvara SIK-30

Sustav za indikaciju kvara SIK-30 koristi se za detekciju i indikaciju dozemnog i kratkog spoja u nadzemnim srednjenaponskim mrežama. Osnovni element sustava SIK-30 je indikator kvara IK-30 [7]. Indikator se postavlja iza točki grananja vodova, iza linijskih rastavljača kao i duž nadziranog nadzemnog voda na stupove 4-6 m ispod voda. Koristi se u mrežama sa izoliranim i malooskim uzemljenim neutralnim točkama kao i mrežama sa rezonantno uzemljenim neutralnim točkama.

3.2.1. Opis uređaja

Indikator kvara mjeri i nadzire struju kratkog spoja, te preostalu struju I_0 i preostali napon U_0 . Mjerenje struje je izvedeno beskontaktno pomoću ugrađenih senzora magnetskog polja (1) i (2) a mjerenje napona beskontaktno pomoću senzora električnog polja (3). Zbog toga je indikatore moguće lako ugraditi na stupove pod naponom. Nakon detekcije kvara signali se priključuju na sklopove (4), (5) i (6) za analognu obradu (pojačanje i filtraciju) i nakon toga se pretvaraju u digitalni oblik i obrađuju numeričkim metodama u procesnoj jedinici (7). Cijeli sustav se napaja

sa solarnog panela ili preko baterije (9). Indikacija kvara je riješena sa signalnim diodama (8) na samom indikatoru kvara. Daljinska indikacija je ostvarena preko GSM/GPRS modema (11). Parametrizacija indikatora kvara obavlja se pomoću IR veze i Ručnog terminala RT-IK. Blok shema indikatora kvara IK-30 je prikazana na slici 3.4.



Slika 3.4. blok shema IK-30

3.2.2. Opis detekcije kvara

Indikator mora imati prisutan napon na vodu u trajanju više od 15s. Kvar treba trajati duže od 60ms , jer se u tom vremenu obavlja numerički algoritam koji detektira i verificira vrstu i uvjete prorade

U uređaju se detektiraju dva tipa kvara:

1. Dvofazni ili Trofazni kratki spoj detektira se pomoću senzora u indikatoru , koji detektira Y smjer magnetskog polja zračnog voda. Za proradu indikatora kvara treba biti ispunjeno:
 - Struja na vodu veća od proradne vrijednosti $I_{>>}$
 - Napon na vodu nestao maksimalno 3 sekunde nakon prvog porasta struje
2. Dozemni spoj moguće je mjeriti za sve vrste uzemljenja mreže i izvodi se pomoću tranzijentne analize preostale struje i preostalog napona. Prema polaritetu prvog tranzijenta preostale struje i napona moguće je odrediti smjer kvara.

Za proradu indikacije dozemnog spoja treba biti ispunjeno:

- Porast napona U_0 za više od 50%
- Preostala struja na vodu veća od proradne vrijednosti I_0
- Napon na vodu nestao maksimalno 3 sekunde nakon prvog porasta struje

Prilikom kvara u kojem nastupi isključenje voda potrebno je u što kraćem vremenu obići dalekovod i ustanoviti mjesto kvara, budući da ne postoji alternativni pravac napajanja voda. Ukoliko se na vodu dogodio kratki spoj na svim indikatorima kvara od mjesta napajanja (TS Županja 1 za dalekovod prema TS Babina Greda, odnosno TS Županja 2 za dalekovod prema TS Drenovci) do mjesta kratkog spoja voda treptati će naizmjenično crveni i zeleni lokalni LED indikatori.

Ukoliko se na vodu dogodio dozemni spoj na svim indikatorima kvara od mjesta napajanja do mjesta dozemnog spoja voda treptati će zeleni lokalni LED indikatori , a na indikatorima iza mjesta dozemnog spoja voda treptat će crveni lokalni LED indikatori.

Treptanje lokalne signalizacije vremenski je ograničeno podešenim vremenom (između 2 i 24 sata).

Treptanje se može prekinuti na više načina:

- Vremenski nakon isteka podesivog brojača
- Automatski nakon uklopa napona na vodu
- Pomoću ručnog terminala RT-IK
- Preko GPRS veze

Besprekidno napajanje indikatora kvara IK-30 je izvedeno sa modulom solarnog napajanja NAPSOL-10. Upotrebljava se umjesto litijevih baterija kada se želi koristiti punjiva akumulatorska baterija 6V 3,5Ah trajnosti 6-9 godina. Napajanje NAPSOL-10 modulom nam omogućuje dogradnju GSM/GPRS modula kojim je omogućena daljinska dojava kvara u centar vođenja kao što je prikazano na slici 2.2. za 35 kV vodove na području pogona Županja.

3.2.3. Prorada zaštite sa uspješnim automatskim uklopom napajanja voda (APU)

Na oba dalekovoda TS Županja 2 – TS Drenovci i TS Županja1 – TS Babina Greda primjenjena je zaštita u kojoj je definirana sekvenca automatskog ponovnog uklopa (APU) koja omogućuje otklanjanje prolaznih kvarova na dalekovodu. Podešenje zaštite na oba dalekovoda je identično:

- APU 1 stupanj podešen je na 2 s
- APU 2 stupanj podešen je na 20 s

Budući da je sekvencom ponovnog uklopa uspostavljeno napajanje potrošača nije potreban hitan obilazak mjesta kvara.

U tom slučaju indikator kvara IK-30 detektirat će kvar i nakon ponovne uspostave napajanja na dalekovodu svjetlosna signalizacija će nestati. Mjesto kvara na vodu moguće je odrediti uvidom u listu događanja na svim indikatorima kvara na trasi dalekovoda. Potrebno je krenuti od prvog indikatora iza trafostanice koja napaja dalekovod i obaviti čitanje događaja , te nastaviti i “slijediti“ kvar prema tipu i vremenu.

Čitanje događaja obavlja se pomoću ručnog terminala RT-IK. Nakon čitanja događaji će biti snimljeni na ručnom terminalu, moguće je pregledati sve snimljene događaje u listu.

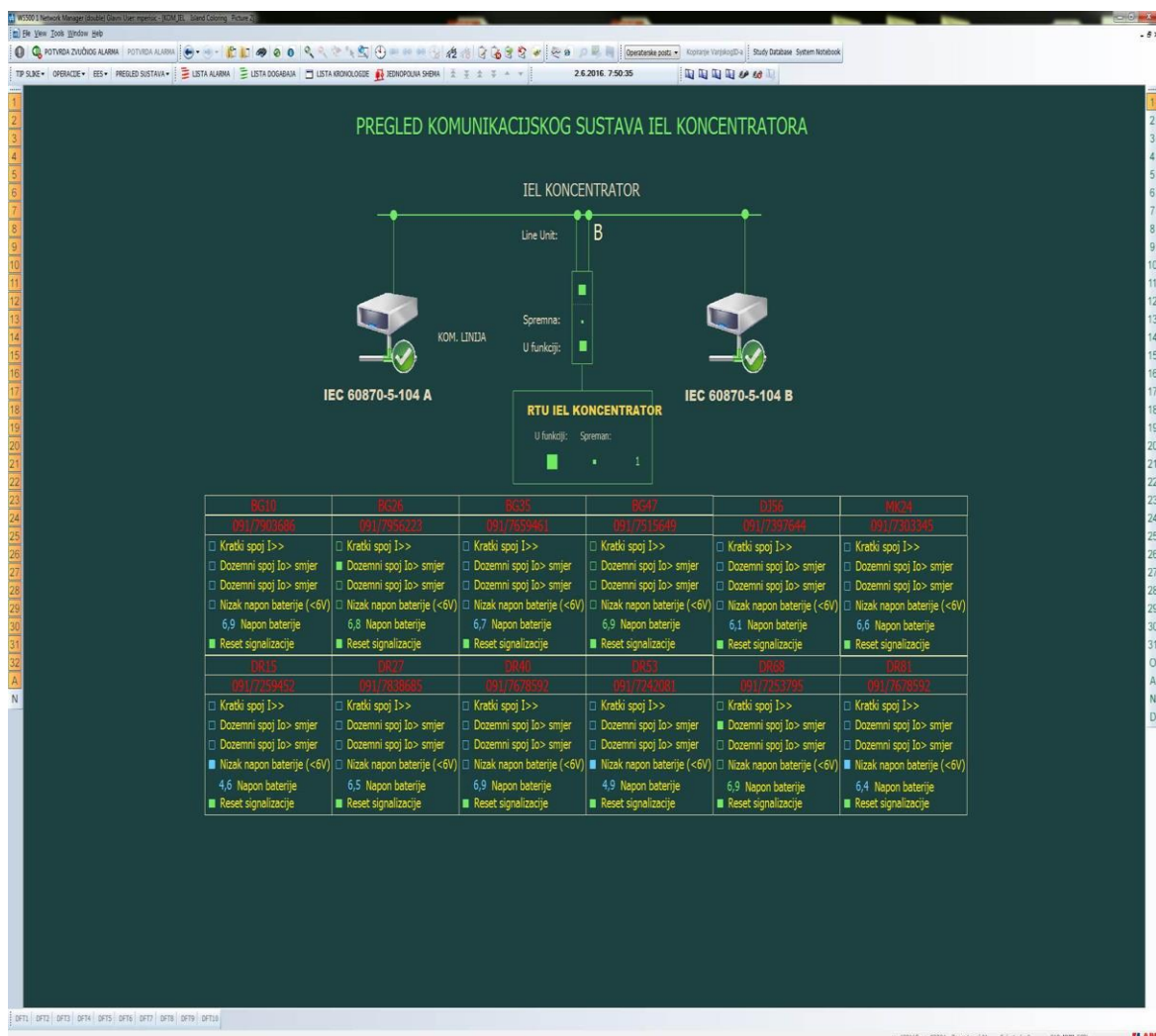
Posljednji snimljeni događaj potrebno je zapisati i nastaviti čitanje prema kraju dalekovoda.

Postoje tri tipa kvara:

- a) Kratki spoj
- b) Dozemni spoj 1 – odgovara treptanju crvenog LED indikatora
- c) Dozemni spoj 2 – odgovara treptanju zelenog LED indikatora

3.2.4. Daljinska indikacija ostvarena preko GSM/GPRS modema

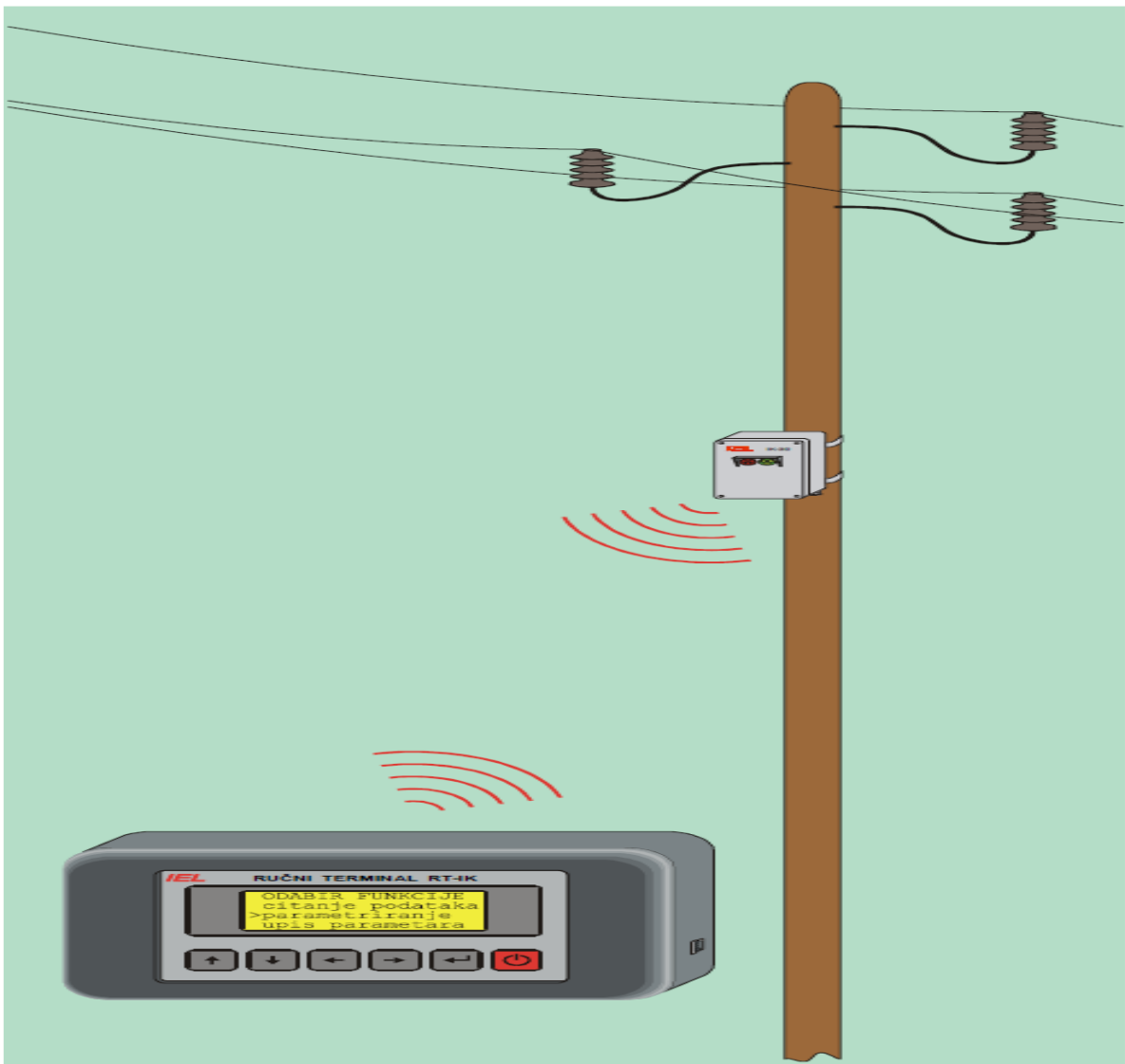
GPRS usluga mobilnog operatera omogućava prijenos podataka komutacijom paketa kroz GSM mrežu i omogućava virtualno dvosmjerno povezivanje računala u intranet mreži HEP-ODS-a ili internet mreži sa svakim udaljenim indikatorom kvara u sustavu [9]. Distribucija paketa od nekoliko terminala se vrši preko više kanala što omogućuje efikasniju upotrebu propusnog opsega. Na SCADA sustavu su ucrtani svi indikatori kvara sa svojim GSM brojevima. Obavijest o indikaciji kvara stiže na mobilne uređaja osobama zaduženim za indikaciju kvara. Povezivanje sustava SCADA u centru vođenja s udaljenim lokacijama indikatora kvara ostvareno je preko lokalnog koncentrataora podataka.



Slika 3.5. daljinska dojava kvara na ekranu GPRS/GSM modulom [13]

3.2.5. Ručni terminal RT-IK

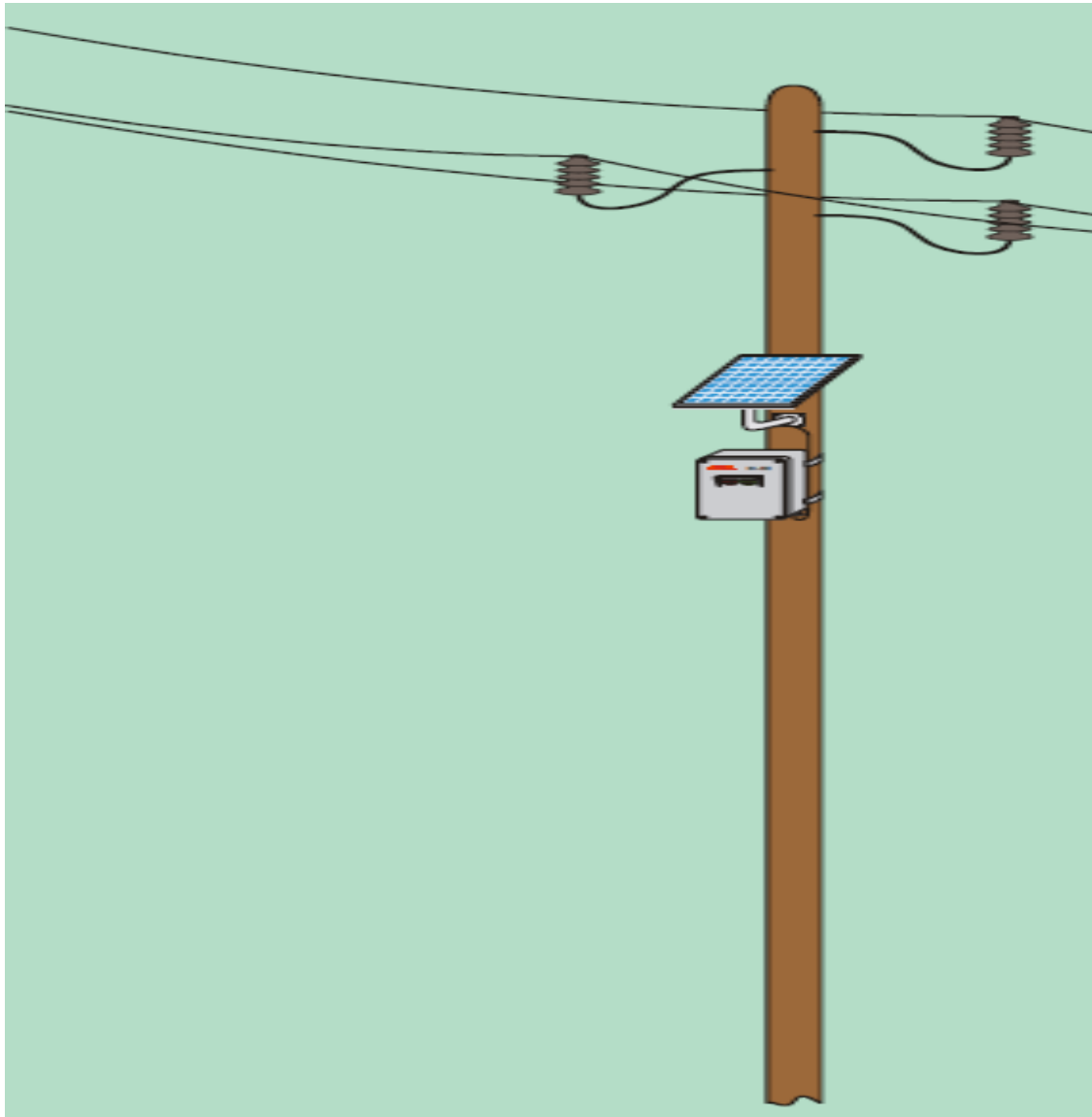
Ručni terminal RT-IK namjenjen je za parametrizaciju i ispitivanje Indikatora kvara IK-30 na terenu. Komunikacija između ručnog terminala i indikatora kvara realizira se preko infracrvenih (IR) predajnika i prijemnika smještenih u terminalu i indikatoru [7]. Ručni terminal omogućuje inicijalizaciju indikatora kvara kod njegovog postavljanja kao i njegovu parametrizaciju (postavljanje brojača kvarova, sat realnog vremena itd.) Koristi se i kao jedinica za isčitavanje registriranih podataka iz indikatora kvara te prijenos podataka na osobno računalo.



Slika 3.6. Ručni terminal za parametrizaciju i ispitivanje indikatora kvara SIK-30 [7]

3.2.6. Modul solarnog napajanja

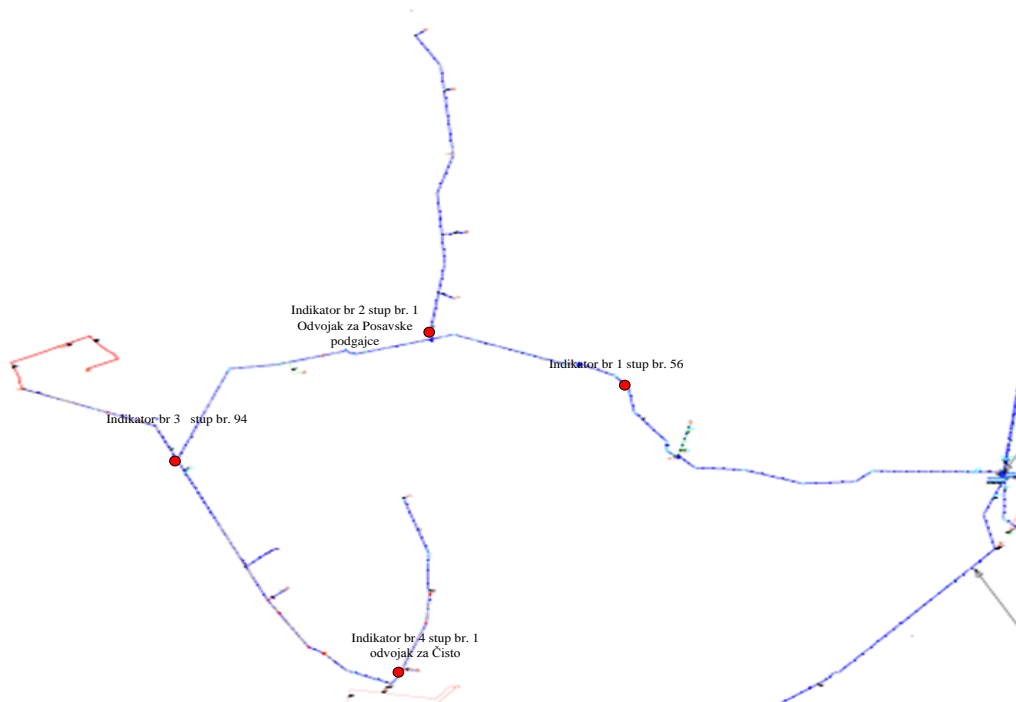
Modul solarnog napajanja se sastoji od monokristalnog solarnog panela od 10 W , dimenzija 365*295*25 mm , modula napajanja i akumulatorske baterije. Nosač za montažu solarnog panela sa mogućnošću zakretanja panela $\pm 90^\circ$



Slika 3.7. Modul solarnog napajanja NAPSOL montiran na stup iznad indikatora [7]

3.3. Indikatori kvara na nadzemnom 10 kV vodu

Na 10 kV vodu ZIB instalirani su indikatori kvara MEG61.4 i linetroll 111K koji vodno polje dijele na sekcije kao što je prikazano na slici 3.8.



Slika 3.8. 10 kV vodno polje ZIB sa indikatorima kvara [11]

Sa slike 3.9. vidimo da se vodno polje ZIB prostire kroz šumske predijele te preko velikih slivnih kanala koji otežavaju obilazak dalekovoda u slučaju kvarova.



Slika 3.9. Topografska slika vodnog polja ZIB [11]

Vodno polje ZIB je dugačko 23 km raspoređeno na 120 stupova te 18 trafostanica. Na stupu br. 94 se nalazi indikator kvara MEg61.4 koji ima odvojene senzore električnog i magnetskog polja za svaku fazu pojedinačno te kompleksnom analizom određuje tip kvara i automatski šalje obavijest o kvaru u nadzorni centar. Indikator kvara MEg61.4 se nalazi na odcjepnom stupu 94. Kod kojeg se osnovna trasa razdvaja na odvojak za Rajevo Selo i odvojak za naselje Padež u Gunji. Senzori indikatora su postavljeni na vodiče osnovnog voda i na vodiče odvojka za Rajevo Selo kao što se može vidjeti sa slike 3.10.



Slika 3.10. Indikator kvara MEg61.4 sa sensorima na vodičima

Na stupovima 36, 64 i 30 na odvojuju za ŽSTS Padež 2 se nalaze indikatori kvara linetroll 111K koji je objašnjen u 3. poglavlju ovoga rada. Montaža LineTroll 111K je prikazana na slici 3.11.

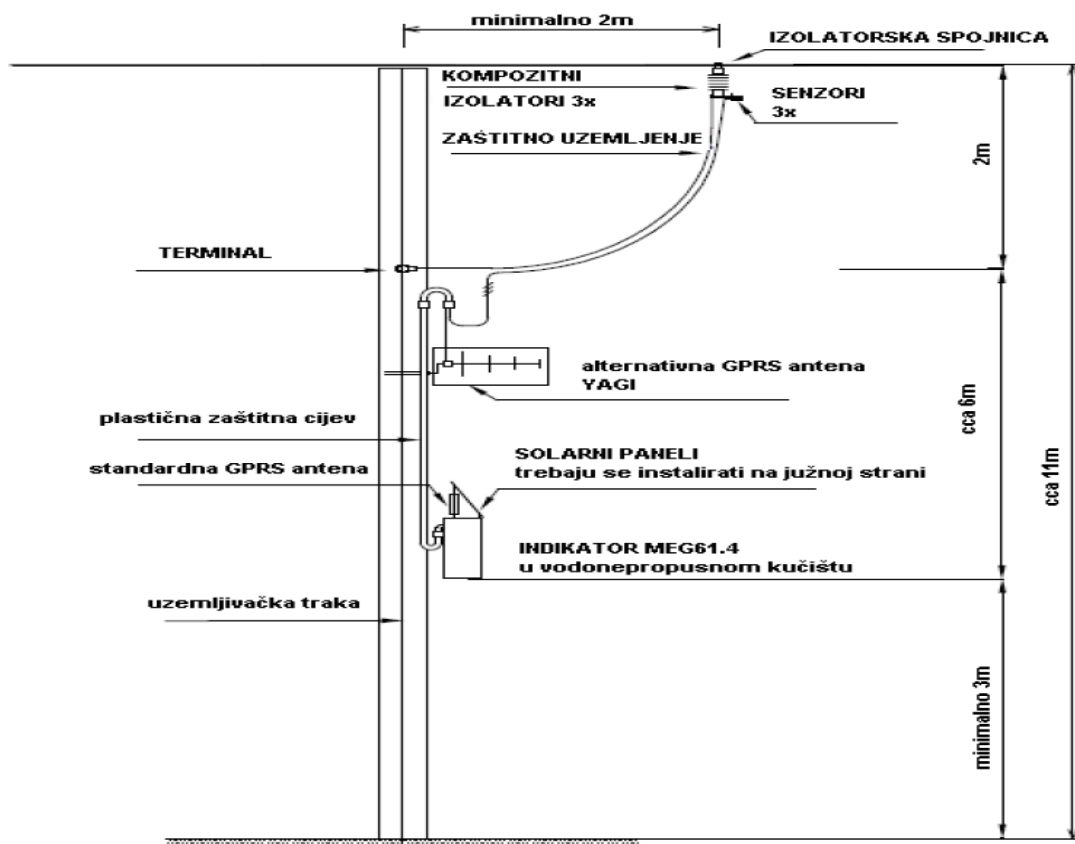


Slika 3.11. Monter prilikom montaže indikatora LineTroll 111K na betonski stup na vodnom polju ZIB

3.3.1. Indikator kvara MEg61.4 za SN nadzemne vodove

Indikator dozemnih kvarova i struja kratkog spoja namijenjen je za indicaciju na srednjenaponskim nadzemnim mrežama. Indikator dozemnih kvarova i struja kratkog spoja MEg61.4 namijenjen je za indicaciju na srednjenaponskim vodovima. Indicira dozemne kvarove velikih impedancija, kvarove na mreži uzemljenoj preko rezonantne prigušnice te na izoliranim mrežama. Primarno je namijenjen za upotrebu u kompenziranim srednjenaponskim mrežama ali može se koristiti također i u mrežama sa uzemljenim neutralnom točkom. Radi na principu očitavanja i evaluacije magnetskih i električnih polja faznih vodiča za što se koriste tri odvojena senzora smještena ispod faznih vodiča [10].

MEg61.4 indikatorski set sastoji se od indikatora MEg61.4, solarnih ćelija sa sustavom besprekidnog napajanja, vodonepropusnog kućišta i popratne konstrukcijske opreme. Ovisno o jačini GSM signala odabire se odgovarajuća antena. Set se instalira na stup srednjenaponskog voda kao što je prikazano na slici 3.10. i 3.12.



Slika 3.12. Način montaže i dijelovi indikatora kvara MEg61.4

4. KRITERIJI ZA LOKACIJU INDIKATORA KVARA U DISTRIBUTIVNIM MREŽAMA

Za pravilnu lokaciju indikatora kvara u obzir se uzimaju četiri osnovna kriterija i jedan dodatni da bi indikator ispunio svoju ekonomsku isplativost i tehničku funkciju a to su :

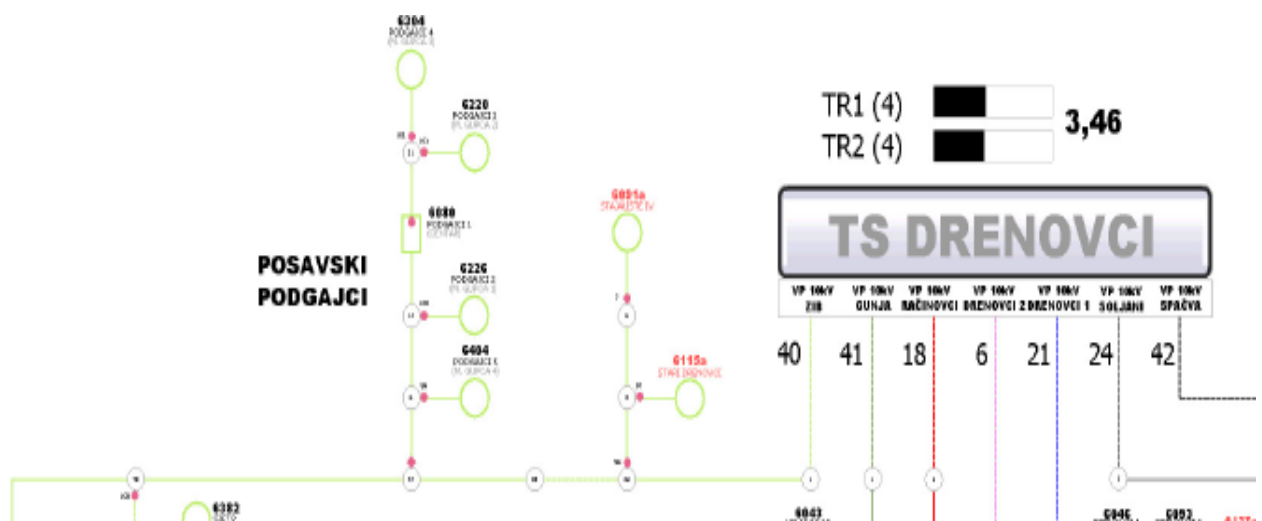
- Broj trafostanica na odcjepu ili osnovnom vodu ($m \geq 3$ kom)
- Duljina dalekovoda ($l > 5$ km)
- Konfiguracija terena , pristupačnost stupovima
- Duljina odcjepa ($l > 1,5$ km)

i dodatni kriterij :

- Konstantna isporuka el. energije velikim potrošačima

4.1. Broj trafostanica na odcjepu ili osnovnom vodu ($m \geq 3$ kom)

Na odcjepima koji imaju više od 3 trafostanice i veću instaliranu snagu potrebno je postaviti indikator kvara jer imamo puno potrošača. Zbog toga mora biti što brža uspostava isporuke električne energije kao npr. sa slike 4.1. vidimo da odvojak za Posavske Podgajce ima 5 trafostanice 10(20)/0,4 te se na takav odvojak mora postaviti indikator kvara



Slika 4.1. Broj TS 10/0,4 na odcjepu za Posavske podgajce na vodnom polju ZIB [11]

4.2. Duljina dalekovoda ($l > 5 \text{ km}$)

S obzirom na duljinu dalekovoda i na broj stupova moramo vodno polje podijeliti u sekcije koje ćemo pokriti indikatorima kvara. Duljina osnovnog voda i broj odcjepa na vodu nam određuju broj indikatora koje je potrebno ugraditi da bi indikacija bila efikasna i isplativa. Iz tablice 4.1. vidimo duljine osnovne trase i odvojaka na vodnom polju ZIB

Tablica 4.1. Duljine osnovnog voda i odcjepa na vodnom polju ZIB [11]

ZDV 10kV ZIB	od stupa br. 1 do stupa br. 32	3280
	od stupa br. 33 do stupa br. 94	6320
ODCJEP ZA ŽSTS STAJALIŠTE 4 sa stupa br. 32	od stupa GV br. 32 do ŽSTS STAJALIŠTE 4	360
ODVOJAK S ODCJEPA ZA STAJALIŠTE ZA ŽSTS STARI DRENOVCI	od stupa br. 2 do ŽSTS STARI DRENOVCI	40
odcjep za POSAVSKE PODGAJCE sa stupa br. 64	od stupa GV br. 64 do stupa br. 38	3820
odcjep za RAJEVO SELO sa stupa GV br. 94	od stupa GV br. 94 do stupa br 33 za PTTS RAJEVO SELO 1	1850
odvojak za ŽSTS PODGAJCI 5	od stupa br. 6 do ŽSTS PODGAJCI 5	165
odvojak za ŽSTS PODGAJCI 2	od stupa br. 14 do ŽSTS PODGAJCI 2	250
odvojak za ŽSTS PODGAJCI 3	od stupa br. 31 do ŽSTS PODGAJCI 3	95
odvojak za ŽSTS PODGAJCI 4	od stupa br. 38 do ŽSTS PODGAJCI 4	120
odcjep prema GUNJI sa stupa GV br. 94	od stupa GV br. 94 do stupa br. 55	3560
odvojak za ŽSTS PADEŽ 2	od stupa br. 23 do ŽSTS PADEŽ 2	380
odvojak za PTTS PADEŽ 1	od stupa br. 30 do PTTS PADEŽ 1	249
odvojak prema PTTS GUNJA 1 i ČISTOM	od stupa br. 55 do stupa br. 17 i PTTS GUNJA 1	1200
odvojak prema ŽSTS GUNJA 7	od stupa br. 3 do ŽSTS GUNJA 7	155
odvojak za PTTS GUNJA 1 sa stupa br. 17	od stupa br. 17 do PTTS GUNJA 1	40
odvojak prema ŽSTSI ČISTO	od stupa br. 17 do ŽSTS ČISTO	1280
Ukupna duljina u metrima		23164

4.3. Konfiguracija terena , pristupačnost stupovima

Stupovi na koje se montiraju indikatori kvara moraju biti pristupačni monterima u svako doba dana ili noći. U pravilu se indikatori uvijek montiraju na stupove uz prometnice gdje će monterima biti najlakše uočiti svjetlosnu signalizaciju sa indikatora. Konfiguracija terena određuje lokaciju indikatora jer neke dionice voda prolaze preko velikih slivnih kanala uz rijeke, prolaze kroz privatne ograđene šumarke i oranice. Takve dionice se moraju pokriti indikatorima jer je njihov obilazak u trenutku kvara postale veliki problem.

4.4. Duljina odcjeka ($l > 1,5$ km)

Ako je duljina odcjeka veća od 1,5 km na taj odcjep se mora postaviti indikator kvara jer je dovoljno dugačak da stvori probleme monterima pri pronalasku kvara tokom zastoja u isporuci energije.

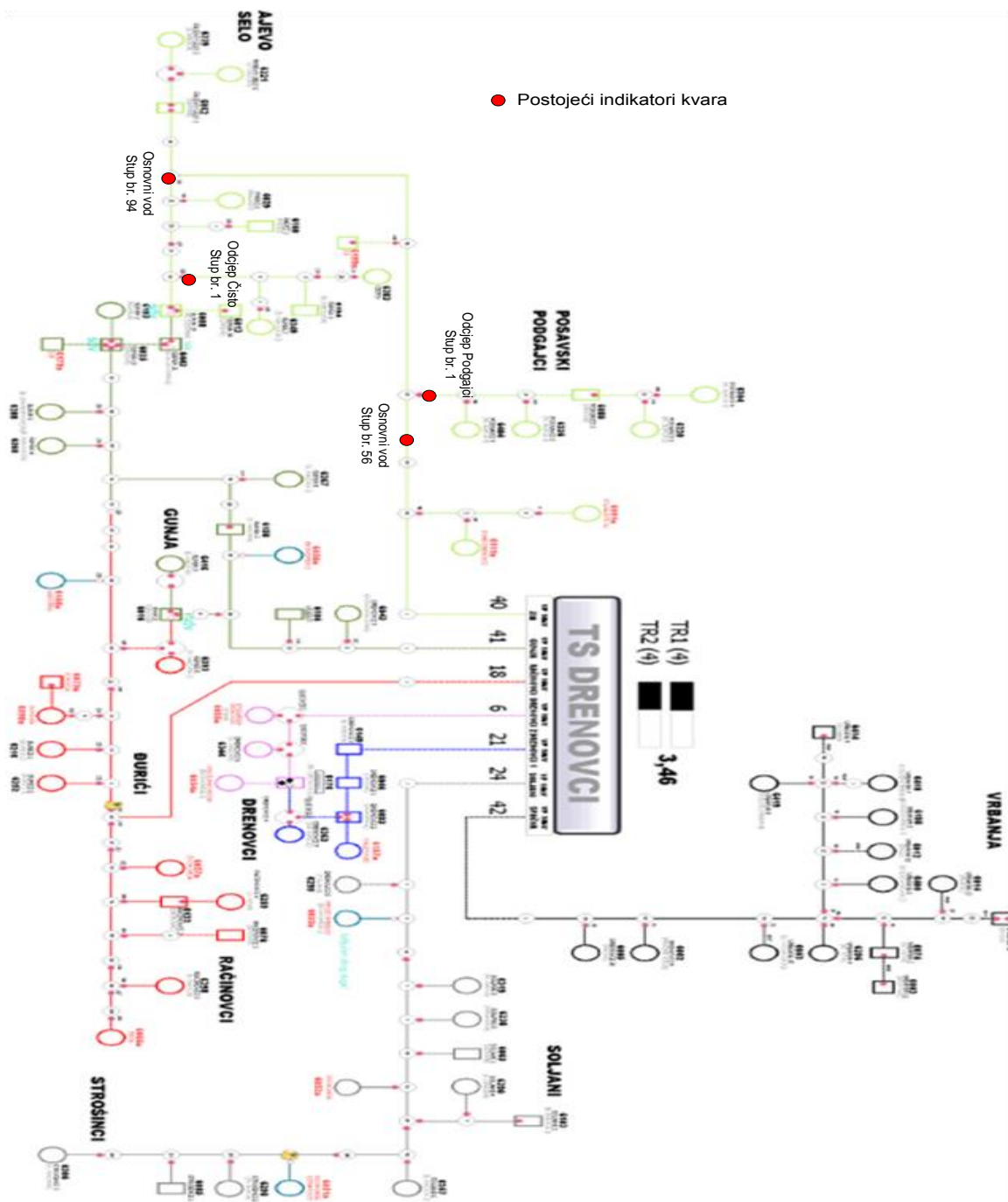
4.5. Konstantna isporuka električne energije potrošačima

Pojedina gospodarstva ili elektrane koje koriste infrastrukturu od distributera električne energije imaju ugovore sa distributerom o neprekidnoj isporuci energije. U slučaju kvarova na dalekovodima distributer po ugovoru plaća penale takvim gospodarstvima po satu zastoja u isporuci energije. Stoga je bitno da se na dijelove mreže na kojima su takva gospodarstva postave indikatori kvara zbog što brže uspostave isporuke električne energije u cilju smanjenja troškova skupih penala zbog zastoja.

5. LOKACIJA BUDUĆIH INDIKATORA KVARA

U ovom poglavlju prikazani su postojeći indikatori kvara na 10 kV vodnom polju ZIB te lokaciju budući indikatora koji se trebaju ugraditi na osnovu kriterija opisanih u 4. poglavlju rada.

5.1. Lokacija postojećih i budućih indikatora kvara



Slika 5.1. Postojeći indikatori kvara na 10 kV vodovima 35/10 kV TS Drenovci [11]

Sa slike 5.1. vidimo da 10 kV vodovi pokrivaju veliko područje te da je ugrađeno samo četiri indikatora kvara na vodnom polju ZIB. U budućnosti bi trebalo ugraditi indikatore kvara i na ostale dalekovode u cilju smanjenja vremena zastoja prouzročenih kvarovima na vodovima.

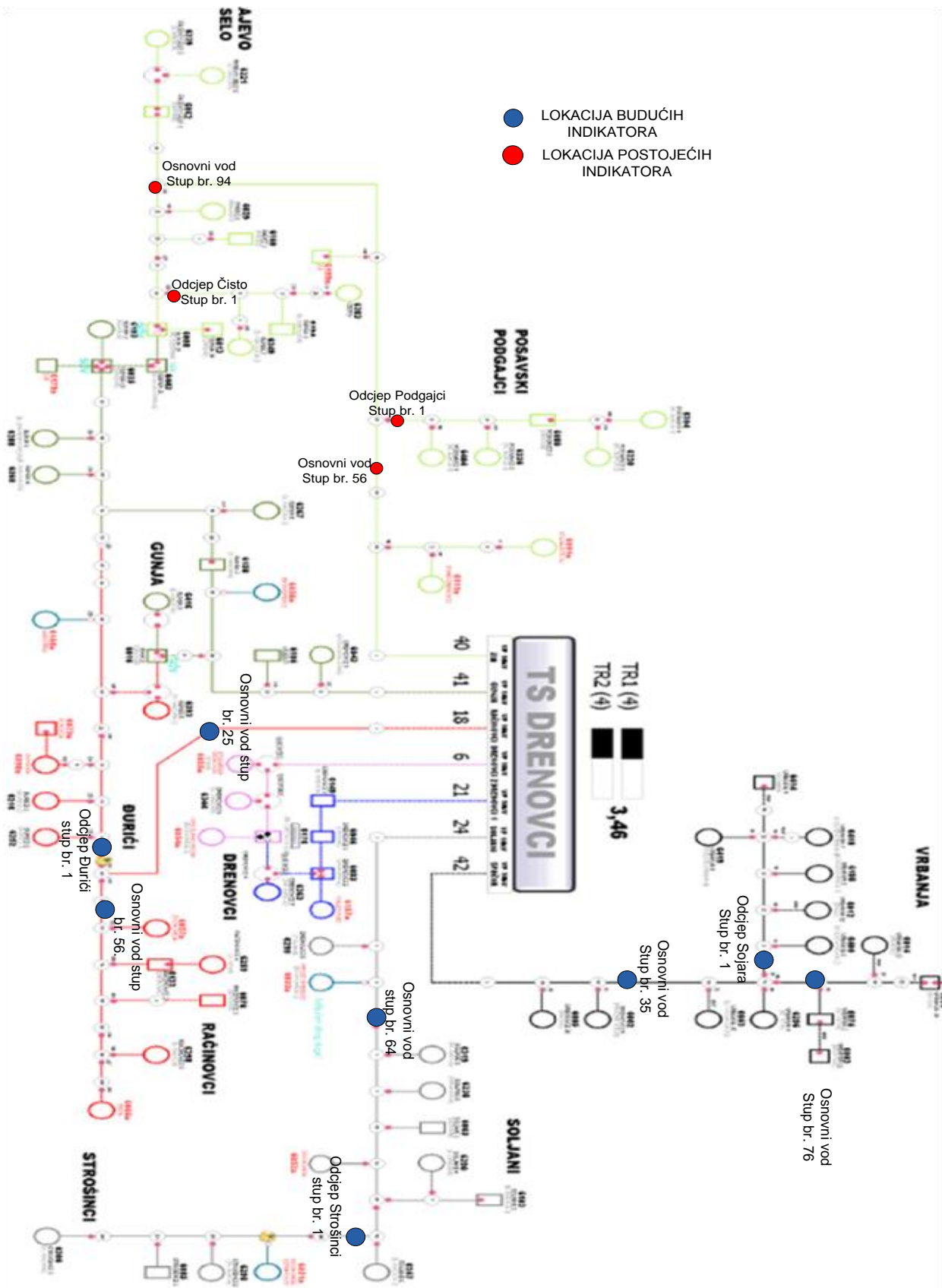
Iz TS 35/10 Drenovci izlazi 7 vodnih polja 10 kV: Zib, Gunja, Račinovci, Drenovci 2, Drenovci 1, Soljani i Spačva. U tablici 5.1. prikazani su podaci duljina i broja trafostanica svih VP 10 kV iz TS 35/10 Drenovci.



Slika 5.2. TS 35/10 Drenovci sa 10 kV vodnim poljima [11]

Tablica 5.1. Duljina i broj stranica VP 10/0,4 iz TS 35/10 Drenovci

VP 10 kV	Duljina [km]	Broj TS 10/0,4 [kom]
ZIB	23,56	18
GUNJA	9,06	13
RAČINOVC I	20,217	12
DRENOVCI 2	5	4
DRENOVCI 1	4	5
SOLJANI	20,23	13
SPAČVA	18,090	17



Slika 5.3. Lokacija budućih indikatora kvara uz postojeće na vodnom polju ZIB [11]

Lokacija postojećih indikatora kvara na vodnom polju ZIB zadovoljava kriterije iz 4. poglavlja. Osnovni vod je dulji od 5 metara, indikatori su ugrađeni na stupove koji su pristupačni te se mogu uočiti sa velike udaljenosti. Odcjepi na kojima se nalaze indikatori su veći od 1,5 km i te ima više od 3 TS 10/0,4.

Lokacija budućih indikatora kvara je prikazana na slici 5.3. predviđeni indikatori su postavljeni prema kriterijima za lokaciju opisanih u 4. poglavlju ovog rada. Postavljeni su indikatori na vodna polja Račinovci, Spačva i Soljani.

Na VP 10 kV Račinovci ukupne duljine 20,217 km sa 12 TS 10/0,4 predviđeno je 3 indikatora kvara, 2 indikatora su predviđena na osnovnom vodu prema Račinovcima na stupovima 25 i 56. Posljednji indikator je predviđen na 1. sup odcjepa za Đuriće ukupne duljine 8,453 km sa 6 TS 10/0,4.

Na VP 10 kV Soljani ukupne duljine 20,23 km sa 13 TS 10/0,4 predviđeno je 2 indikatora kvara, Prvi indikator je predviđen za osnovni vod na 64. stup. Drugi Indikator je predviđen na 95. stup koji je pristupačan za obilazak te se nalazi iza rastavne sklopke za Strošince. Iza indikatora za Strošince se nalazi 4 TS 10/0,4.

Na VP 10 kV Spačva ukupne duljine 18,09 km sa 17 TS 10/0,4 predviđeno je 3 indikatora kvara. Prvi indikator je predviđen na 35. stup na ulazu u selo Vrbanja iza dvije TS 10/0,4 koje se nalaze u Drenovcima. Drugi indikator je predviđen na 76. stup na osnovnom vodu. Sa dva indikatora na osnovnom vodu smo podijelili osnovni vod u 3 sekcije. Treći indikator je predviđen na 1. stup odcjepa za TS 10/0,4 Vrbanja 9, ukupne duljine 2,55 km sa 6 TS 10/0,4.

Ugradnjom budućih indikatora kvara bi se povećali indeksi pouzdanosti i raspoloživosti mreže, koji predstavljaju kvalitetu isporučene električne energije.

5.2. Indeksi pouzdanosti i raspoloživosti mreže

Stalnost isporuke električne energije najbolje se može opisati indeksima pouzdanosti i raspoloživosti mreže. Svaki od tih indeksa pokazuje kvalitetu isporučene električne energije u određenom vremenskom periodu kroz broj prekida, trajanje prekida ili ukupno trajanje svih prekida u isporuci električne energije [12].

U radu su prikazani indeksi:

- Indeks SAIDI
- Indeks SAIFI
- Indeks CAIDI
- Indeks ASAI
- Indeks ASNI

5.2.1. Indeks SAIDI

Indeks prosječnog trajanja prekida, predstavlja prosječno vrijeme trajanja prekida napajanja jednog potrošača u toku jedne godine. Računa se kao omjer ukupnog broja sati prekida napajanja kupaca prema ukupnom broju kupaca

$$SAIDI = \frac{\sum_{i=1}^{broj\ kvarova} (broj\ kupaca)_i * (vrijeme\ trajanja)_i}{Nukupno} \quad (5-1)$$

5.2.2. Indeks SAIFI

Indeks prosječne učestalosti prekida sustava, prosječan broj prekida koje kupac osjeti u određenom vremenu. Računa se kao omjer ukupnog broja prekida napajanja kupca prema ukupnom broju napajanih kupaca.

$$SAIFI = \frac{\sum_{i=1}^{broj\ kvarova} (broj\ kupaca)_i}{Nukupno} \quad (5-2)$$

5.2.3. Indeks CAIDI

Indeks prosječnog trajanja prekida potrošača, je prosječno trajanje jednog prekida napajanja za kupca koji je osjetio prekid napajanja u određenom periodu. Što je indeks niži to znači da su prekidi kraće trajali. Računa se kao omjer indeksa SAIDI i indeksa SAIFI.

$$CAIDI = \frac{(5 - 1)}{(5 - 2)} = \frac{SAIDI}{SAIFI} \quad (5-3)$$

5.2.4. Indeks ASAI

Indeks prosječne raspoloživosti napajanja, je omjer ukupnog broja sati napajanja kupca u vremenskom periodu prema broju sati u tom istom vremenskom periodu. Što je koeficijent viši to sustav ima veću raspoloživost.

$$ASAI = \frac{N * (vrijeme napajanja)}{\sum_{i=1}^{broj\ kvarova} (broj\ kupaca)_i * (vrijeme\ trajanja)_i} \quad (5-4)$$

5.2.5. Indeks ASNI

Indeks srednje neraspoloživosti sustava, govori koliko sustav nije bio raspoložen u određenom vremenu. Što je indeks veći to sustav ima veću neraspoloženost.

$$ASNI = 1 - \frac{N * (vrijeme napajanja)}{\sum_{i=1}^{broj\ kvarova} (broj\ kupaca)_i * (vrijeme\ trajanja)_i} = 1 - ASAI \quad (5-5)$$

6. ZAKLJUČAK

U cilju smanjenja vremena zastoja u isporuci električne energije i lakšem pronalasku dijela mreže koji je u kvaru u ovom radu je objašnjena indikacija kvara u distributivnim mrežama. S obzirom na: razgranatost mreže, duljine vodova, teren na kojem se nalaze vodovi, indikatori kvara su našli bitnu primjenu u distributivnim mrežama. Razvoj elektroenergetskog sustava i razvoj tržišta električne energije kvarove svrstava u tehničke probleme koje bi trebalo što lakše otklanjati. Indikatori kvara su izuzetno korisni pri lociranju užeg područja kvara. Automatizacijom distributivne mreže HEP ODS-a na području Pogona Županje ugrađeni su indikatori kvara koji služe za indikaciju dozemnog i kratkog spoja. S obzirom na stručne kriterije za lokaciju indikatora kvara na shemi 10 kV vodnih polja TS Drenovci su ucrtane predložene lokacije budućih indikatora kvara koji bi svojim djelovanjem pomogli monterima pri pronalasku kvarova. U odnosu na postojeće indikatore na samo jednom 10 KV polju, sa budućim indikatorima bi se bitno smanjio potreban broj montera za pronalazak kvara. Smanjilo bi se vrijeme za pronalazak i otklanjanje kvara a s tim bi se poboljšala kvaliteta isporučene električne energije. Na kraju se može zaključiti da instaliranje indikatora kvara u distributivne mreže predstavlja jedan od bitnih komponenata u automatizaciji mreža. Ugradnjom indikatora kvara bi Hrvatska elektroprivreda dugoročno smanjila troškove održavanja i gubitaka radi zastoja u isporuci električne energije.

LITERATURA

- [1] Marko Samardžić, “Indikacija kvarova u distribucijskim mrežama uzemljenim preko rezonantne prigušnice“ CIRED , Trogir/Seget Donji, 11. - 14. svibnja 2014.
- [2] James Northcote-Green, Robert Wilson, “Control and automation od electrical power distribution system“ Taylor & Francis Group, Raleigh, North Carolina
- [3] Line Troll 3500 “Intelligent directional fault-current indicator for 6-132 kV overhead lines“ katalog proizvoda, NorTroll, Deltatronic Technology Sales, Austria, 2001.
- [4] Line Troll “Indikatori kvara za pronalaženje kratkih spojeva i zemljospojeva“ katalog proizvoda, NorTroll, Deltatronic Technology Sales, Austria, 2001.
- [5] “FI series , Fault indicator“ Creative Distribution Automation C.O. LTD. Beijing, P. R. China
- [6] Mihovil Ivas, “Lociranje kvara u razdjelnim mrežama“ magistarski rad, Zagreb 2007.
- [7] IEL: Tehnička dokumentacija “Daljinsko vođenje trafostanica (raskolopišta) 10(20)/0,4 kV, rastavnih naprava, nadzemnih i kabelskih SN mreža (Napredne distribucijske mreže – Smart Grids)“ Razvoj, proizvodnja, inženjering industrijske elektronike Zagreb
- [8] Cable Troll “Indikatori kvara na kabelima“ Katalog proizvoda, NorTroll, Deltatronic Technology Sales, Austria, 2001.
- [9] Krunoslav Slivarić, Alen Varzić, Marko Šporec, “Tehničko rješenje primjene GPRS komunikacije za prihvata informacija u sustavu daljinskog vođenja (SDV)“ CIRED, Sveti Martin na Muri 13.-16. Svibnja 2012.
- [10] MEg61.4 “Indikator kvara na SN zračnim vodovima“ Katalog proizvoda, Tectra, Zagreb 2013

[11] HEP ODS DP Vinkovci: Tehnička dokumentacija, Odjel za održavanje, Rujan 2016.

[12] Alen Katić, “Stalnost isporuke kao mjerilo kvalitete opskrbe električnom energijom u srednjenaponskoj mreži DP Elektra Karlovac“ CIGRE Cavtat 06.-10. Studenog 2005.

[13] HEP ODS DP Vinkovci: DUC Vinkovci, Rujan 2016.

IDENTIFIKATORI KVARA U DISTRIBUTINOJ MREŽI

SAŽETAK

U ovom radu je obrađena problematika indikacije kvara na distributivnim mrežama. Prikazan je kratak opis načina rada, odabira indikatora te metoda indikacije. Dalje su opisani načini prorade indikatora za nadzemnu mrežu i način prorade za podzemnu mrežu. Opisani su konkretni primjeri indikatora i njihove karakteristike za podzemnu i nadzemnu mrežu. Zatim je prikazan pregled indikatora kvara montiranih na 35 kV vodovima Županja 1 – B. Greda i Županja 2 – Drenovci uz objašnjenje funkcioniranja indikatora, načina montaže, napajanja, daljinskog vođenja te slika sa terena. U sljedećem poglavlju su objašnjeni indikatori kvara montirani na 10 kV vodnom polju ZIB, prikazane su njihove lokacije na shemi vodnog polja. Nakon toga je objašnjeno četiri glavna i jedan dopunski kriterij za lokaciju budućih indikatora u distributivnim mrežama. U zadnjem poglavlju su ucrtane lokacije budućih indikatora kvara s obzirom na kriterij objašnjene u predzadnjem poglavlju.

Ključne riječi: indikator kvara; kriterij; lokacija indikatora;

FAULT INDICATORS IN DISTRIBUTION NETWORKS

ABSTRACT

This work elaborates problem of indication fault in distribution networks are described in order, short description of the mode, selecting indicators, and method for indicate faults. Further more is description of methods for tripping indicator for overhead network and method for working through an underground network. Described concrete examples of indicators and their characteristics for underground and overhead lines. Then is shown overview indicator mounted on the 35 kV lines Županja 1 – B. Greda and Županja 2 – Drenovci with explanation the functioning of the indicator, mounting, power supply, remote control and pictures from the field. The foloving chapter explains indicators fault mounted on the 10 kV lines ZIB, shows their location in the scheme of the water field. After that is explained the four main and one additional criterion for the location of future indicators in distribution networks. In the last chapter are plotted locations of future indicators fault considering to the criteria explained in the penultimate chapter.

Key words: Fault indicator; criterion; location indicators;

ŽIVOTOPIS

Marko Nađ rođen je 21. travnja 1991. u Vinkovcima. Pohađao je Osnovnu školu Stjepana Antolovića u Privlaci, gdje kasnije i nastavlja živjeti. Godine 2006. upisuje Tehničku školu Ruđera Boškovića u Vinkovcima. Kako u školskom tako i van školskog programa bavi se sportom. Natječe se u Premier lizi u HRK Spačva, 2011. je osvojio srebrnu medalju na univerzijadi u Španjolskoj Cordobi i srebrnu medalju na sveučilišnom europskom prvenstvu 2012 u Poljskim Katowicama. Godine 2010. nakon položene državne mature, upisuje se na Sveučilište Josipa Juraja Strossmayera u Osijeku, Elektrotehnički studij. 9. Listopada 2013. na Sveučilištu Josipa Juraja Strossmayera u Osijeku, Elektrotehničkom fakultetu Osijek završio je sveučilišni preddiplomski studij elektrotehnike, te stekao 180 ECTS bodova i akademski naziv **sveučilišni prvostupnik (baccalaureus) inženjer elektrotehnike**. Redovno je upisao prvu godinu diplomskog studija elektrotehnike za zvanje magistra elektrotehnike.

Marko Nađ