

Zaštita od električnog udara u uvjetima kvara - proračuni

Klaić, Đuro

Undergraduate thesis / Završni rad

2016

Degree Grantor / Ustanova koja je dodijelila akademski / stručni stupanj: **Josip Juraj Strossmayer University of Osijek, Faculty of Electrical Engineering, Computer Science and Information Technology Osijek / Sveučilište Josipa Jurja Strossmayera u Osijeku, Fakultet elektrotehnike, računarstva i informacijskih tehnologija Osijek**

Permanent link / Trajna poveznica: <https://um.nsk.hr/um:nbn:hr:200:448698>

Rights / Prava: [In copyright](#)/[Zaštićeno autorskim pravom.](#)

Download date / Datum preuzimanja: **2024-09-19**

Repository / Repozitorij:

[Faculty of Electrical Engineering, Computer Science and Information Technology Osijek](#)



**SVEUČILIŠTE JOSIPA JURJA STROSSMAYERA U OSIJEKU
ELEKTROTEHNIČKI FAKULTET**

Stručni studij

**ZAŠTITA OD ELEKTRIČNOG UDARA U UVJETIMA
KVARA - PRORAČUNI**

Završni rad

Đuro Klaić

Osijek, 2016.

**FERIT**FAKULTET ELEKTROTEHNIKE, RAČUNARSTVA
I INFORMACIJSKIH TEHNOLOGIJA OSIJEK**Obrazac Z1S: Obrazac za imenovanje Povjerenstva za obranu završnog rada na preddiplomskom stručnom studiju**

Osijek, 03.10.2016.

Odboru za završne i diplomske ispite**Imenovanje Povjerenstva za obranu završnog rada na preddiplomskom stručnom studiju**

Ime i prezime studenta:	Đuro Klaić
Studij, smjer:	Preddiplomski stručni studij Elektrotehnika, smjer Elektroenergetika
Mat. br. studenta, godina upisa:	A 4159, 28.08.2013.
OIB studenta:	57277713815
Mentor:	Doc.dr.sc. Zvonimir Klaić
Sumentor:	
Predsjednik Povjerenstva:	Doc.dr.sc. Krešimir Fekete
Član Povjerenstva:	Zorislav Kraus
Naslov završnog rada:	Zaštita od električnog udara u uvjetima kvara - proračuni
Znanstvena grana rada:	Elektroenergetika (zn. polje elektrotehnika)
Zadatak završnog rada	Opisati teorijske osnove zaštite od el. udara u uvjetima kvara u el. instalacijama. Navesti načine zaštite te provesti proračune za konkretne situacije.
Prijedlog ocjene pismenog dijela ispita (završnog rada):	Izvrstan (5)
Kratko obrazloženje ocjene prema Kriterijima za ocjenjivanje završnih i diplomskih radova:	Primjena znanja stečenih na fakultetu: 2 Postignuti rezultati u odnosu na složenost zadatka: 2 Jasnoća pismenog izražavanja: 3 Razina samostalnosti: 3
Datum prijedloga ocjene mentora:	03.10.2016.
<i>Potpis mentora za predaju konačne verzije rada u Studentsku službu pri završetku studija:</i>	Potpis:
	Datum:

**FERIT**FAKULTET ELEKTROTEHNIKE, RAČUNARSTVA
I INFORMACIJSKIH TEHNOLOGIJA OSIJEK**IZJAVA O ORIGINALNOSTI RADA**

Osijek, 05.10.2016.

Ime i prezime studenta:

Đuro Klaić

Studij:

Preddiplomski stručni studij Elektrotehnika, smjer Elektroenergetika

Mat. br. studenta, godina upisa:

A 4159, 28.08.2013.

Ephorus podudaranje [%]:

16 %

Ovom izjavom izjavljujem da je rad pod nazivom: **Zaštita od električnog udara u uvjetima kvara - proračuni**

izrađen pod vodstvom mentora Doc.dr.sc. Zvonimir Klaić

i sumentora

moj vlastiti rad i prema mom najboljem znanju ne sadrži prethodno objavljene ili neobjavljene pisane materijale drugih osoba, osim onih koji su izričito priznati navođenjem literature i drugih izvora informacija.
Izjavljujem da je intelektualni sadržaj navedenog rada proizvod mog vlastitog rada, osim u onom dijelu za koji mi je bila potrebna pomoć mentora, sumentora i drugih osoba, a što je izričito navedeno u radu.

Potpis studenta:

SADRŽAJ

1. UVOD.....	1
2. UTJECAJ ELEKTRIČNE STRUJE NA ČOVJEKA.....	2
2.1. Prolazak električne struje kroz ljudsko tijelo.....	2
2.2. Impedancija ljudskog tijela.....	3
2.3. Djelovanje električne struje na čovjeka.....	5
2.4. Granice opasnih napona.....	7
3. VRSTE SUSTAVA UZEMLJENJA.....	9
3.1. TN sustav.....	9
3.2. TT sustav.....	11
3.3. IT sustav.....	12
4. TEHNIČKE ZAŠTITNE MJERE OD DJELOVANJA ELEKTRIČNE STRUJE.....	13
4.1. Zaštita od direktnog dodira.....	14
4.1.1. Zaštita dijelova pod naponom izoliranjem.....	15
4.1.2. Zaštita pregradama ili kućištima.....	15
4.1.3. Dopunska zaštita uređajima diferencijalne struje.....	16
4.1.4. Zaštita od direktnog dodira u zatvorenim električnim prostorijama.....	17
4.2. Zaštita od indirektnog dodira.....	19
4.2.1. Podjela električnih uređaja s obzirom na zaštitu od električnog udara.....	23
4.2.2. Vrste zaštita od indirektnog dodira.....	24
4.2.3. Zaštitni uređaji za automatsko isključivanje napajanja.....	25
4.2.4. TN sustav - zaštita s uređajima nadstrujne zaštite.....	25
4.2.5. TN sustav - zaštita s uređajima diferencijalne struje.....	28

4.2.6. TT sustav - zaštita s uređajima nadstrujne zaštite.....	29
4.2.7. TT sustav - zaštita s uređajima diferencijalne struje.....	29
4.2.8. IT - zaštita s automatskim isključivanjem napajanja.....	30
4.3. Istodobna zaštita od direktnog i indirektnog dodira.....	33
4.3.1. Sigurnosni mali napon (SELV).....	33
4.3.2. Uzemljeni sigurnosni mali napon (PELV).....	35
4.3.3. Mali radni napon (FELV).....	36
4.4. Primjeri zaštite od električnog udara u uvjetima kvara.....	37
5. ZAKLJUČAK.....	46
LITERATURA.....	47
SAŽETAK.....	48
ŽIVOTOPIS.....	49
PRILOZI.....	50

1. UVOD

Potreba za zaštitom u elektroenergetskom sustavu je neophodna. Svaki uređaj i element sustava i mreže mora biti zaštićen prema propisima koje nalažu europski standardi. Na prvom mjestu je sigurnost i zaštita ljudi koji su u direktnom ili indirektnom dodiru sa električnom strujom. Također, nastoje se izbjeći i veće materijalne štete do kojih može doći neprimjerenom zaštitom pojedinih uređaja i elemenata mreže. Greške se skupo plaćaju, pa se nastoje izbjeći, a da bi to bilo moguće potrebno je dobro poznavati sustav i njegova stanja.

Danas sve to povezati u jednu cjelinu i dobro isparametrirati zaštitu i napraviti selektivnost uopće nije mala stvar. U mreži postoje izvori različitih snaga, opterećenja i potrošnji koji se moraju sinkronizirati da rade uravnoteženo. Bilo kakav poremećaj ili kvar u mreži pravi velika odstupanja u sustavu, što dovodi do niza problema i tu zaštita mora biti na prvom mjestu i reagirati na vrijeme, kako ne bi bilo većih tjelesnih i materijalnih šteta. Izvedba zaštite nije jednaka na svakom mjestu. Razlikuju se prostori gdje je stupanj opasnosti od električnog udara veći i prostori gdje je on manji. Samim tim se i zaštita takvih područja razlikuje. Isto tako ni struje kvara nisu jednake u svim dijelovima mreža i instalacija, te se zaštita prilagođava uvjetima i prostorima na kojima se postavlja. Stoga se najprije moraju izvesti potrebna mjerenja na tom prostoru gdje se određena zaštita postavlja i točno znati uvjeti kako bi se primijenila odgovarajuća zaštita i kako ne bi bilo bespotrebnih troškova. Određene probleme danas uzrokuju obnovljivi izvori energije (OIE) čija prisutnost u mreži koliko god bila ekonomična i učinkovita stvara velike oscilacije i nestabilnosti u mreži. Zahtijevaju prilagođavanje sustava i ovisni su o vremenskim prilikama, te njihove propade mora pokriti ostatak mreže. Najveće oscilacije u proizvodnji su kod vjetroelektrana i njihova integracija u elektroenergetski sustav je najveći izazov. I pojava i uporaba fotonaponskih elektrana je sve češća i sve se više priključuju takvi izvori električne energije. Nastoji ih se uklopiti sa ostalim dijelovima mreže kako bi bili dio elektroenergetskog sustava i doprinijeli razvoju pouzdanijeg, kvalitetnijeg i ekonomičnijeg sustava.

2. UTJECAJ ELEKTRIČNE STRUJE NA ČOVJEKA

Prema IEC (International Electrotechnical Commission) i EN normama naponi veći od 50 V smatraju se opasnim po život, pa se prema tome i provodi odgovarajuća zaštita. Zaštita od direktnog i indirektnog dodira dijelova pod naponom temelj je za sigurnu uporabu trošila u distribucijskoj mreži, te mora pružati potpunu zaštitu od električnog udara, [3].

2.1. Prolazak električne struje kroz ljudsko tijelo

Kako bi električna struja potekla kroz ljudsko tijelo ono najprije mora postati dio strujnog kruga, a to je moguće kada osoba dođe u kontakt, [3]:

- s dva vodiča između kojih vlada napon,
- s jednim vodičem pod naponom i zemljom,
- s metalnim dijelom koji je pod naponom zbog greške,
- s dvije točke na zemlji različitog potencijala,
- u blizini VN postrojenja kada dođe do proboja zraka, a strujni krug se zatvara preko čovjeka u zemlju.

U tim slučajevima napon koji vlada između bilo kojih dviju točaka na ljudskom tijelu, potjerat će kroz tijelo električnu struju. Jakost te struje može se odrediti prilično točno prema Ohmovom zakonu.

Jakost struje ovisit će o veličini napona i veličini impedancije ljudskog tijela prema izrazu, [1]:

$$I_m = \frac{U_d}{R_T} \quad (2-1)$$

gdje je:

I_m - struja kroz tijelo (A),

U_d - napon dodira, tj. napon koji vlada na krajevima ljudskog tijela (V),

R_T - otpor ljudskog tijela (Ω).

Za djelovanje struje na čovjeka vrlo je važan put struje kroz ljudsko tijelo. Najopasniji put je kroz srce. Do toga dolazi kada struja prolazi putem:

- ruka - ruka,
- ruka - noga.

90% smrtnih slučajeva nastalo je pri dodiru dijelova pod naponom jednom rukom, dok je druga ruka ili noga bila dobro uzemljena.

10% smrtnih slučajeva nastalo je pri dodiru dvaju vodiča.

Najopasnije frekvencije su od 40 do 60 Hz. Baš u tom području nalaze se tzv. industrijske frekvencije.

Weberova formula iz 1920. godine vrlo lijepo i jednostavno definira sigurnost, [1]:

$$\text{sigurnost} = \frac{\text{zaštitne mjere}}{\text{nerazumnost} + \text{nemar} + \text{nepoznato}}$$

2.2. Impedancija ljudskog tijela

Kako bi bilo moguće ostvariti kontrolu nad mogućim izlaganjem čovjeka djelovanju električne struje najprije je potrebno odrediti napon koji uzrokuje protjecanje dopuštene granične struje. To je razlog zašto je potrebno poznavati impedanciju ljudskog tijela.

Impedanciju ljudskog tijela čine radni i kapacitivni dio otpora. Kapacitivni se u praksi zanemaruje, utjecaj nije značajan. Za razliku od njega radni se sastoji od unutarnjeg otpora i otpora kože na mjestu ulaza i izlaza električne struje iz tijela. Unutarnji otpor ljudskog tijela se kreće u granicama 500-800 Ω i prvenstveno ovisi o masi tijela, dok površinski sloj kože predstavlja dielektrik i nositelja otpora koji varira u širokim granicama od 0 do 20000 Ω , [3].

Radni otpor ljudskog tijela nije stalan već ovisi o nizu čimbenika:

- čistoći kože,
- vlažnosti kože,

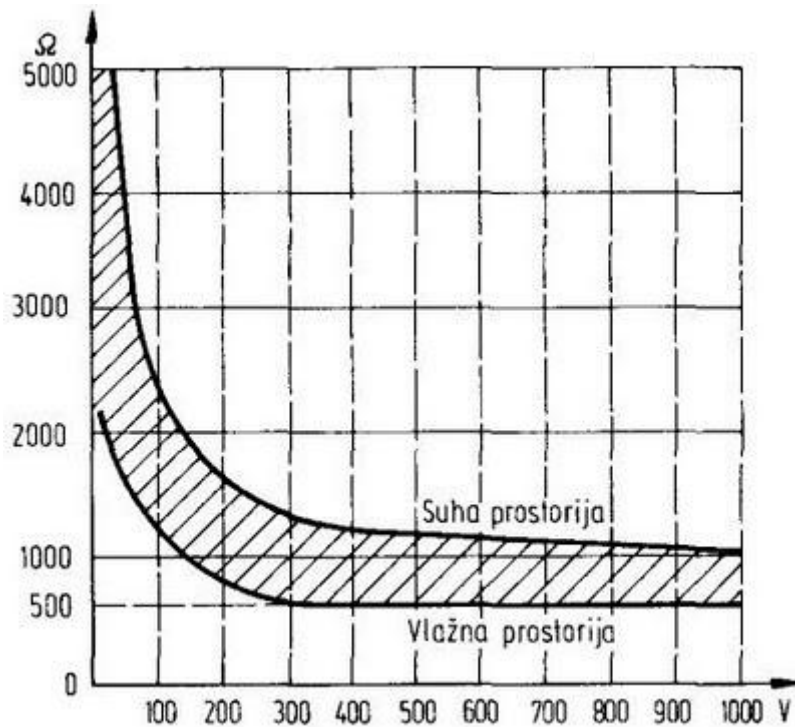
- debljini kože,
- pritisku dodira,
- općem zdravstvenom stanju (muskulatura),
- trajanju djelovanja,
- visini napona,
- vrsti struje,
- frekvenciji,
- temperaturi čovjeka (fizički napor - manji otpor),
- duševnom stanju (euforično stanje - manji otpor).

Prilikom razrade pojedinih mjera zaštite, vrijednost otpora ljudskog tijela promatra se redovito samo u ovisnosti o naponu dodira, a vrijednosti tog otpora prikazane su u tablici 2.1., [1]:

Tab. 2.1. ovisnost Z_t o U_d .

Napon dodira (V)	Ukupna impedancija tijela (Ω)
25	1750
50	1450
75	1250
100	1200
125	1125
220	1000
700	750
1000	700
>1000	650

Vrijednosti ukupne impedancije tijela odraslih osoba koje su navedene u tablici vrijede za put struje ruka-ruka, odnosno ruka-noga pri konstantnoj površini između 50 cm² i 100 cm² i pri suhoj koži, [1].



Sl. 2.1. otpor ljudskog tijela u ovisnosti o naponu dodira, [1].

2.3. Djelovanje električne struje na čovjeka

Električna struja svojim prolaskom kroz ljudski organizam djeluje na sljedeći način, [3]:

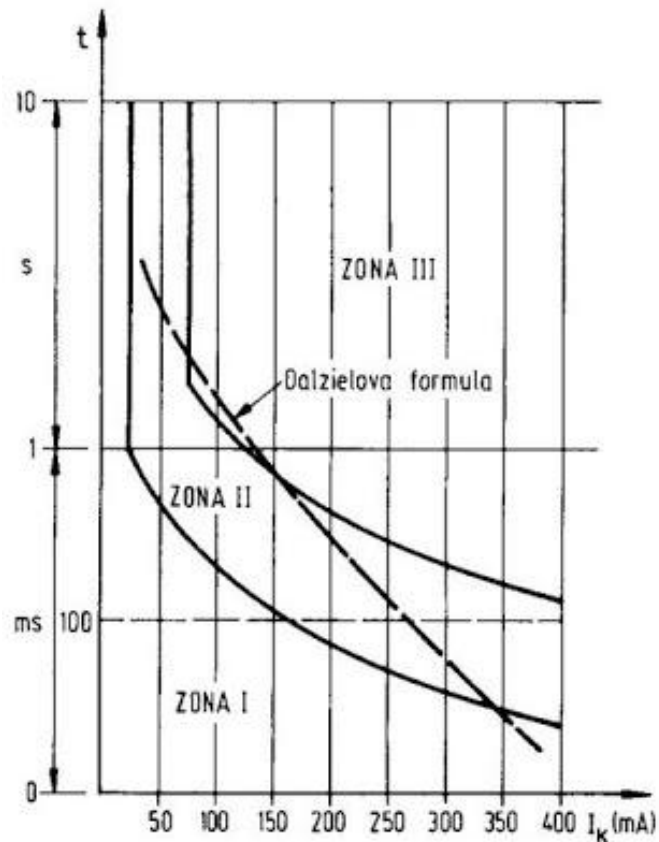
- toplinski - tijelo se zagrijava, te nastaju teške vanjske i unutarnje opekline,
- mehanički - uslijed prolaska struje dolazi do grčenja mišića što može izazvati kidanje krvnih žila, živaca, pa čak i lomove kostiju,
- kemijski - uslijed prolaska struje elektrolitički se razdvaja krvna plazma,
- biološki - očituje se u grčenju mišića, paralizi disanja, grčenju krvotoka, treperenju srčanih klijetki i nepovoljnom utjecaju na živčani sustav.

Značajan utjecaj na posljedice koje će nastati djelovanjem električne struje kroz čovjeka ima duljina njenog protjecanja. Dalzielovom formulom se izračunavaju fibrilacijske struje za razdoblje od 8 ms do 5 sekundi, [1]:

$$I = \frac{K}{\sqrt{t}} \quad (2-2)$$

gdje je:

K - fibrilacijska¹ struja pri $t = 1$ s.



Sl. 2.2. prikaz strujnih zona u ovisnosti o reakcijama čovjeka, [1].

značenje zona:

zona I - početak primjetljivosti do otpuštajuće struje,

zona II - od otpuštajuće do nefibrilacijske struje,

zona III - od nefibrilacijske do smrtonosne struje.

Na temelju raznih ispitivanja i analiza ozljeda i smrtnih slučajeva dobiveni su sljedeći podatci o djelovanju jakosti struje na ljudski organizam, [3]:

¹ Fibrilacijska struja je ona jakost struje pri kojoj u nekih ljudi može nastupiti smrt.

- 0,6 - 1,5 mA - početak osjeta, lagano podrhtavanje prstiju,
- 2 - 3 mA - jako podrhtavanje prstiju,
- 5 - 10 mA - grč šake,
- 12 - 15 mA - ruke se teško odvajaju od elektroda, snažni bolovi u prstima i rukama, bol se može trpjeti 5 - 10 sekundi,
- 20 - 25 mA - paraliza ruku, veoma jaki bolovi, otežano disanje,
- 50 - 80 mA - paraliza disanja, početak treperenja srčanih klijetki,
- 80 - 100 mA - paraliza rada srca, paraliza disanja,
- iznad 3000 mA - paraliza disanja i rada srca pri djelovanju od 0,1 sekundu, razaranje tkiva toplinskim djelovanjem.

Prikazani podatci odnose se također na prolazak izmjenične struje 50 Hz put ruka-ruka ili ruka-noga.

2.4. Granice opasnih napona

Poznavajući djelovanje struja različitih jakosti na ljudski organizam i prosječnu impedanciju ljudskog tijela moguće je zaključiti koji su opasni naponi za život čovjeka.

Dopušteni napon dodira je najveća vrijednost napona dodira kojemu je dopušteno da se održava neograničeno vrijeme pri utvrđenim uvjetima vanjskih utjecaja. U tablici 2.2. prikazano je dopušteno trajanje pojedinih vrijednosti napona dodira prema IEC standardu, [3].

Tab. 2.2. dopušteno trajanje napona dodira.

Očekivani napon dodira (V)	Dopušteno vrijeme trajanja t (s)	
	Normalni uvjeti	Loši uvjeti
25	∞	5
50	5	0,48
75	0,6	0,3
100	0,4	0,22
150	0,28	0,12
230	0,17	0,05
300	0,12	0,025
400	0,07	
500	0,04	

U prilogu 2.1. prikazana je ovisnost dopuštenog napona dodira o vremenu trajanja.

3. VRSTE SUSTAVA UZEMLJENJA

Vrsta sustava za razvođenje električne energije niskog napona označava se sa dva osnovna slova i jednim, do dva dodatna slova, [2].

Prvo slovo označava odnos između mreže i uzemljenja:

- T - izravno spojena jedna točka mreže na zemlju (primjerice neutralna točka transformatora),
- I - svi aktivni dijelovi mreže izolirani su od zemlje ili u jednoj točki spojeni sa zemljom preko impedancije.

Drugo slovo označava odnos između dohvatljivih vodljivih dijelova (kućišta trošila i sl.) i uzemljenja:

- T - izravno električno spajanje dohvatljivih vodljivih dijelova (kućišta) na zemlju, neovisno o sustavu uzemljenja mreže,
- N - izravno električno spajanje dohvatljivih vodljivih dijelova kućišta na uzemljenu točku sustava mreže (primjerice na uzemljenu neutralnu točku sustava).

Dodatno slovo koje se nalazi uz drugo slovo, označava raspored neutralnog i zaštitnog vodiča:

- S - neutralni (N) vodič i zaštitni (PE) vodič međusobno su odvojeni u cijeloj mreži,
- C - neutralni (N) vodič i zaštitni (PE) vodič kombinirani su u jednom (PEN) vodiču.

U distribucijskim mrežama niskog napona imamo tri tipa mreže s obzirom na sustav uzemljenja i to TN, TT i IT sustav.

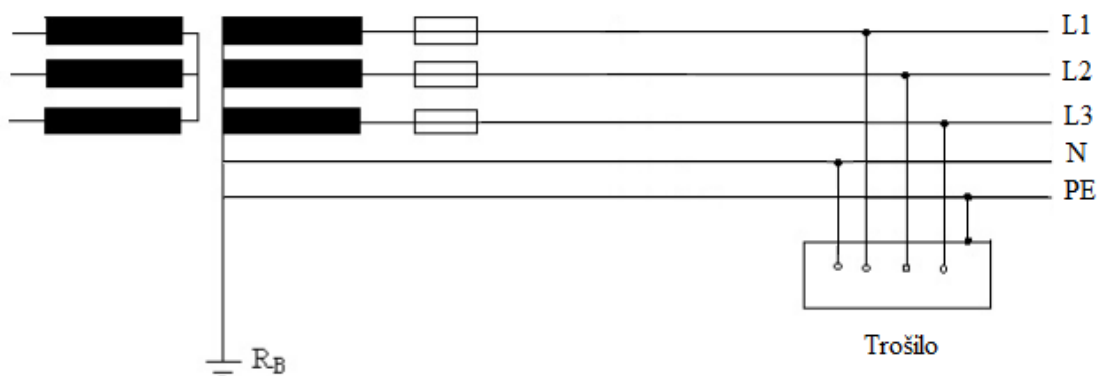
3.1. TN sustav

TN sustav je sustav koji ima jednu točku sustava (neutralnu točku) izravno spojena sa zemljom, dok su dohvatljivi dijelovi (kućišta) spojeni preko zaštitnog vodiča na izravno uzemljenu neutralnu točku. Poznati su još pod nazivom nulovani sustavi.

Primjenjuju se u industriji, kućanstvu, poslovnim i sličnim zgradama.

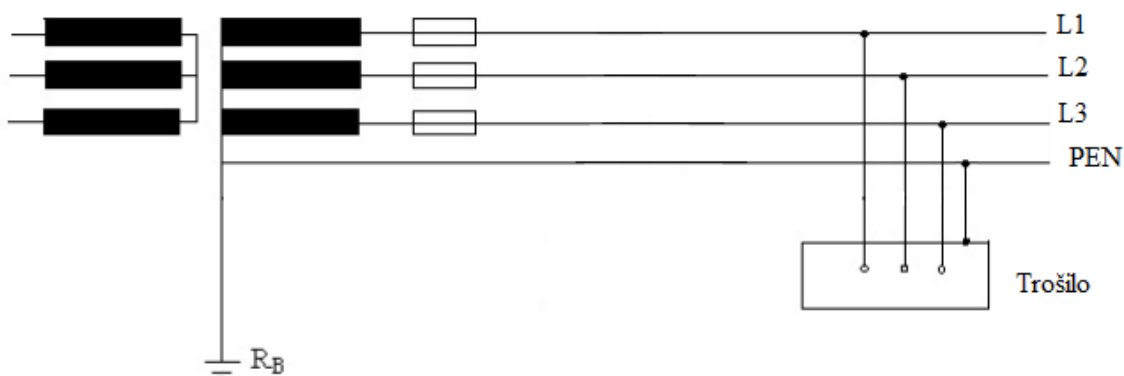
S obzirom na raspored i funkciju neutralnog i zaštitnog vodiča, postoje tri podvrste:

- TN-S sustav kod kojeg je u cijeloj mreži zaštitni vodič (PE) odvojen od neutralnog vodiča (N), što znači da pogonska struja ne teče kroz zaštitni vodič, [2].



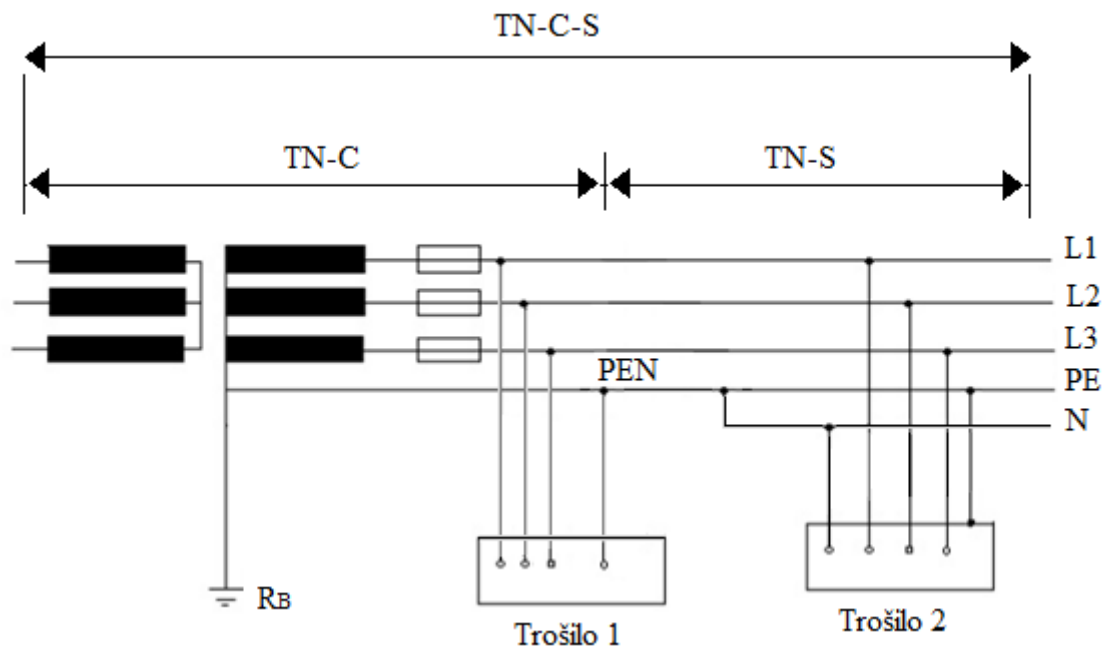
Sl. 3.1. TN-S sustav, razdvojeni neutralni i zaštitni vodič u cijeloj mreži, [2].

- TN-C sustav poznat je po tome što su u cijeloj mreži sjedinjeni zaštitni vodič (PE) i neutralni vodič (N) u jedan PEN vodič, [2].



Sl. 3.2. TN-C sustav, sjedinjeni zaštitni i neutralni vodič u jedan PEN vodič u cijeloj mreži, [2].

- TN-C/S sustav kod kojeg u jednom dijelu mreže PEN vodič ima funkciju zaštitnog i neutralnog vodiča, a u drugom dijelu mreže - blizu trošila - od zadnje razvodne ploče, zaštitni vodič je odvojen od neutralnog vodiča, [2].

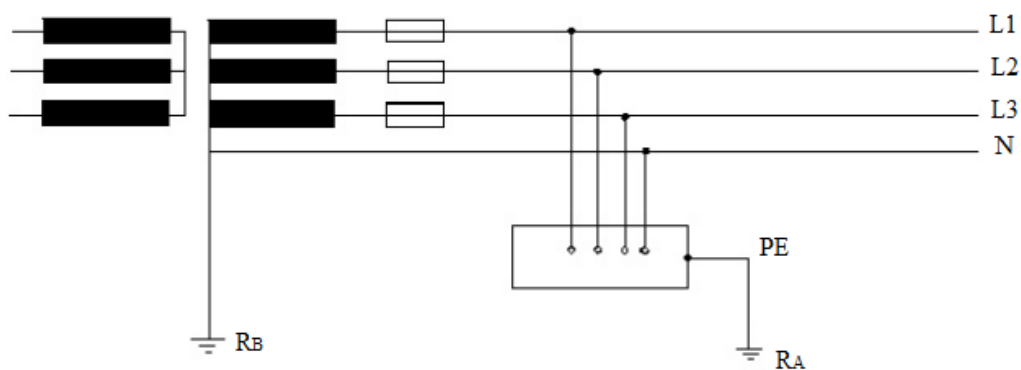


Sl. 3.3. TN-C/S sustav, neutralni i zaštitni vodič sjedinjeni samo u jednom dijelu mreže, [2].

3.2. TT sustav

TT sustav je karakterističan po tome što mu je neutralna točka sustava uzemljena posredstvom jednog uzemljivača, a kućišta trošila su uzemljena preko drugih uzemljivača, električki neovisnih o uzemljenju neutralne točke sustava.

Područja primjene TT sustava su u poljoprivredi, na gradilištima, kućanstvima, poslovnim i sličnim zgradama. U ovaj sustav ubraja se primjerice zaštitno uzemljenje s pojedinačnim uzemljivačem, [2].



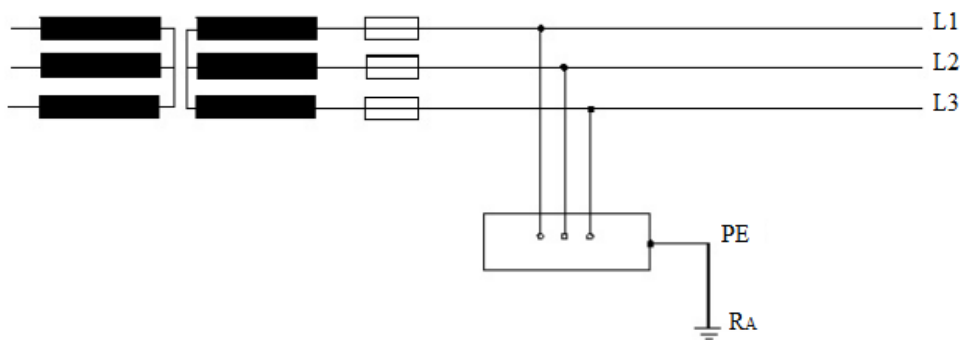
Sl. 3.4. TT sustav, razdvojena pogonska i zaštitna uzemljenja, [2].

3.3. IT sustav

IT sustav je sustav kod kojeg su svi aktivni vodiči izolirani od zemlje ili su u jednoj točki spojeni sa zemljom preko velike impedancije. Kućišta trošila se uzemljuju.

Primjenjuju se u rudnicima, željeznicama, kemijskoj industriji, elektranama, itd.

Prema prijašnjim tehničkim normativima, ovaj sustav je bio nazivan sustavom zaštitnog voda, koji je poznat i pod nazivom zaštitno uzemljenje nadzemnih vodova, [2].



Sl. 3.5. IT sustav, izolirano zvjezdište i uzemljena kućišta trošila, [2].

4. TEHNIČKE ZAŠTITNE MJERE OD DJELOVANJA ELEKTRIČNE STRUJE

Razvojem primjene električne energije, uvode se i tehničke zaštitne mjere, kako bi se uklonile opasnosti koje sa sobom nosi upotreba električne energije.

Zaštita ljudi od ozljeđivanja električnom strujom niskog napona, moguća je u osnovi na tri načina, [4]:

- onemogućavanjem dodira čovjeka s bilo kojim dijelom postrojenja ili instalacije pod naponom, zaštitne mjere kojima se želi izbjeći djelovanje napona na čovjeka, bilo da se onemogući direktan dodir vodiča, bilo da se ukloni mogućnost da čovjek svojim tijelom premosti dvije točke različitih potencijala.
- ograničavanje jakosti struje kroz čovječje tijelo na neopasne vrijednosti, zaštitne mjere kojima se želi ograničiti visinu napona koji može djelovati na čovjeka. Time se ograničavaju struje koje prolaze kroz tijelo na neopasne vrijednosti.
- ograničavanje količine elektriciteta kojemu je izloženo ljudsko tijelo na neopasne vrijednosti, zaštitne mjere s brzim isključenjem strujnih krugova u kvaru kako bi se količina elektriciteta koji djeluje na čovjekovo tijelo ograničila na sigurne vrijednosti.

Prilikom rukovanja i korištenja električnih postrojenja, instalacija i trošila za rad na električni pogon zaštita ljudi od električnog udara se postiže provedbom tehničkih zaštitnih mjera:

- zaštita od direktnog dodira - zaštita dijelova koji su u normalnom pogonu pod naponom (npr. fazni vodič pod naponom),
- zaštita od indirektnog dodira - zaštita koja djeluje kada dostupni vodljivi dijelovi trošila i elemenata instalacija zbog kvara dođu pod opasni napon dodira (npr. zbog oštećenja izolacije),
- dopunska zaštita - zaštita koja djeluje ako ne djeluje jedna od navedenih osnovnih zaštita, a provodi se efikasnim uređajima za brzo isključivanje (npr. ZUDS uređaj sa $I_{\Delta n} \leq 30$ mA).

Potpuna zaštita od djelovanja električne struje u NN električnim postrojenjima, instalacijama i trošilima postiže se primjenom tehničkih zaštitnih mjera zaštite od direktnog i indirektnog dodira, a dopunska zaštita se koristi u nekim propisanim slučajevima kada je obvezna, te je preporučljiva zbog velike efikasnosti u svim slučajevima iako nije obvezujuća propisima.

Tehničke zaštitne mjere se primjenjuju:

- na električnim instalacijama objekata u cjelini,
- na pojedine prostore unutar objekata (npr. kupaonica),
- na pojedinu opremu, trošilo ili uređaj.

4.1. Zaštita od direktnog dodira

Prilikom rada s trošilima na električni pogon ili kod rukovanja s elementima električnih instalacija, najveću opasnost predstavlja direktni dodir vodiča ili ostalih dijelova instalacija koji se nalaze pod naponom. U takvim slučajevima uz malo nepovoljnije uvjete, na čovječe tijelo djeluje puni fazni ili linijski napon. Kako bi se to spriječilo nužno je izvesti električne instalacije i trošila tako da je onemogućen direktan dodir s dijelovima pod naponom, [4].

Osnovna zaštita od direktnog dodira u svim električnim postrojenjima, instalacijama i trošilima niskog napona:

- izoliranjem dijelova pod naponom (zaštita od svakog dodira),
- zaštita kućištima ili pregradama (zaštita od svakog dodira).

Dopunska zaštita od direktnog dodira:

- primjenom zaštitnih uređaja diferencijalne struje ($I_{\Delta n} \leq 30 \text{ mA}$).

U zatvorenim električnim prostorijama (elektroenergetska postrojenja, transformatorske stanice, potrošačka elektroenergetska postrojenja, NN razvodi potrošača srednje i veće snage i sl.) kao osnovna zaštita od direktnog dodira mogu se primjenjivati (ali ne obavezno):

- izoliranje,
- zaštita kućištima ili pregradama,

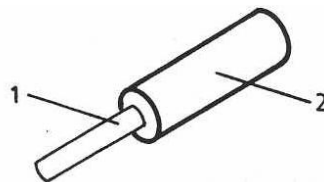
a primjenjuju se:

- zaštita preprekama (zaštita od slučajnog dodira),
- zaštita postavljanjem dijelova pod naponom izvan dohvata rukom (zaštita od slučajnog dodira).

4.1.1. Zaštita dijelova pod naponom izoliranjem

Zaštitno izoliranje ima za zadatak spriječiti svaki dodir dijelova pod naponom u električnim postrojenjima, instalacijama i trošilima. Dijelovi pod naponom moraju biti potpuno pokriveni izolacijom, tako da se može ukloniti samo njenim razaranjem. Ostale vrste zaštite kao što su prevlake vodiča bojom, lakom, emajlom i sličnim materijalima premda odgovaraju pogonskom naponu, ne smatraju se dovoljnom zaštitom od direktnog dodira. Od izolacije se zahtjeva da trajno izdrži različite štetne utjecaje, te prema tim uvjetima mora biti i izrađena.

Zaštita dijelova pod naponom izoliranjem je osnovna zaštita od direktnog dodira, [4].

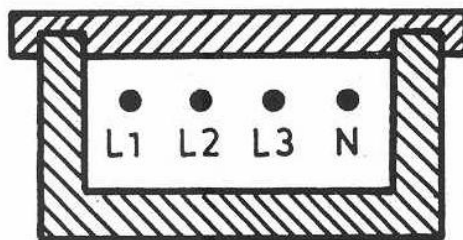


Sl. 4.1. zaštita izoliranjem, (1 - fazni vodič, 2 - izolacija), [4].

4.1.2. Zaštita pregradama ili kućištima

Ova vrsta zaštite sprječava svaki dodir dijelova pod naponom.

Dijelovi pod naponom ugrađuju se u zatvorena kućišta ili se dodir sprječava s čvrsto ugrađenim pregradama. Stupanj zaštite od prodiranja stranih tijela mora biti najmanje IP 2x ($d \leq 12$ mm), a u slučaju da su gornje površine kućišta ili pregrada pristupačne, zahtijeva se stupanj zaštite IP 4x ($d \leq 1$ mm), [4].



Sl. 4.2. zaštita pregradama ili kućištima, [4].

Kućište štiti opremu od vanjskih utjecaja i osigurava zaštitu od direktnog dodira sa svih strana, a pregrada osigurava zaštitu od direktnog dodira sa neke uobičajene strane (smjera) prilaza ili dodira. Kućišta ili pregrade su građena iz vodljivih ili izolacijskih materijala.

Otvaranje kućišta ili pregrada mora biti moguće samo na jedan od sljedećih načina:

- pomoću ključa ili alata,
- ugradnjom krajnje sklopke kojom se isključuje napon u trenutku otvaranja vrata ili poklopca,
- umetanjem druge pregrade.

4.1.3. Dopunska zaštita uređajima diferencijalne struje

Zaštitni uređaji diferencijalne struje (ZUDS) su uređaji kod kojih nazivna proradna diferencijalna struja iznosi najviše 30 mA. Koriste se kao dopunska mjera zaštite pri jednopolnim direktnim dodirima. Zaštita od direktnog dodira uređajima diferencijalne struje može poslužiti samo kao dopunska zaštita i ne može zamijeniti niti jednu od propisanih zaštita od direktnog dodira.

Primjena ZUDS $I_{\Delta n} \leq 30$ mA je dopunska tehnička zaštitna mjera kada je došlo do direktnog dodira jednog faznog vodiča, a nisu zaštitile osnovne zaštite od direktnog dodira. Primjena ZUDS $I_{\Delta n} \leq 30$ mA ne djeluje kao zaštita kod dodira dva dijela pod naponom, npr. dodir dva fazna vodiča ili faznog i neutralnog vodiča.

ZUDS se postavlja na početak strujnog kruga kojeg se štiti u razdjelnom ormaru. Nazivna proradna (diferencijalna) struja ZUDS mora biti manja od 30 mA ($I_{\Delta n} \leq 30 \text{ mA}$).

Dopunska zaštita primjenom zaštitnih uređaja diferencijalna struje primjenjuje se, [4]:

- u instalacijama i strujnim krugovima u kojima postoji povećana opasnost od električnog udara, npr. kod prenosivih električnih trošila i uređaja kod kojih češće dolazi do oštećenja izolacije priključnih vodiča,
- obvezno u instalacijama i strujnim krugovima u kojima je zbog vlage povećana opasnost od električnog udara, npr. kupaonice, poljoprivredni potrošači, gradilišta i sl.

4.1.4. Zaštita od direktnog dodira u zatvorenim električnim prostorijama

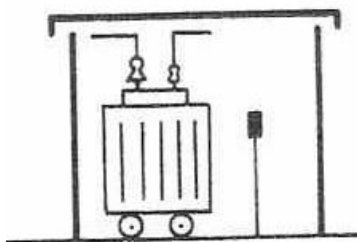
Zatvorene električne prostorije su prostori u zgradama ili ograđeni prostori na otvorenom, namijenjeni isključivo za izgradnju i pogon električnih postrojenja i instalacija, a koji su tijekom pogona zaključani i u koje je pristup dozvoljen samo ovlaštenim, posebno obučanim osobama (npr. transformatorske stanice, prostori razvodnih ormara i sl.).

Kako su ti prostori dostupni samo posebno stručno osposobljenim osobama, u njima je dozvoljena smanjena, odnosno djelomična zaštita od direktnog dodira - zaštita od slučajnog dodira, i to primjenom zaštitnih mjera:

- zaštita preprekama,
- zaštita postavljanjem izvan dohvata rukom - zaštita udaljavanjem.

U zatvorenim električnim prostorijama se mogu primijeniti i osnovne zaštite od direktnog dodira (izoliranje, pregrade ili kućišta).

Zaštita preprekama sprječava samo slučajan dodir dijelova pod naponom, a ostvaruje se postavljanjem zaštitnih prečki, izolacijskih ploča ili žičanih mreža, [4].



Sl. 4.3. zaštita preprekama, [4].

Ako se koriste žičane mreže ili izolacijske ploče stupnja zaštite IP 1x ($d \leq 50$ mm) onda dijelovi pod naponom moraju biti tako udaljeni od prepreke da se ne mogu dohvatiti ispitnim prstom.

Prepreke imaju zadatak spriječiti:

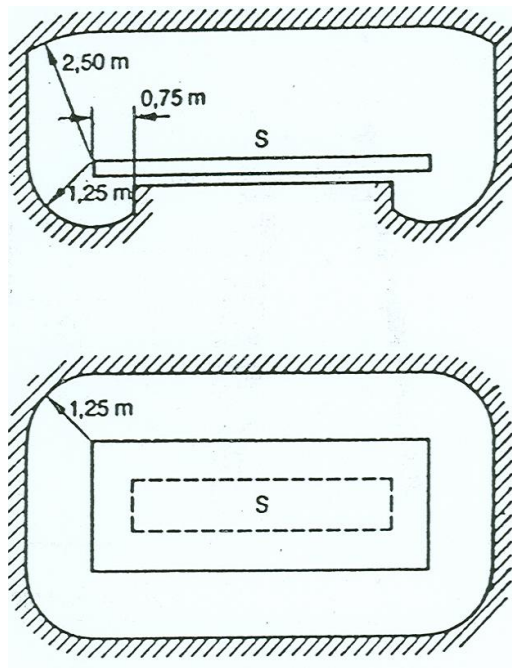
- slučajni fizički pristup dijelovima pod naponom ili
- slučajni dodir s dijelovima pod naponom za vrijeme rukovanja opremom koja se nalazi pod naponom.

Prepreke se uklanjaju bez ključa ili alata za otvaranje, ali moraju biti tako učvršćene da je spriječeno njihovo slučajno uklanjanje.

Zaštita postavljanjem izvan dohvata rukom štiti samo od slučajnog dodira dijelova pod naponom. Neizolirani dijelovi instalacije ili opreme, koja se nalazi pod naponom postavljaju se izvan dohvata rukom. Ako se vodoravno kretanje sprječava preprekom, onda prostor dohvata rukom započinje od te prepreke. Pod prostorom dohvata ruke podrazumijeva se prostor u kojem je moguć dodir golim rukama bez posredstva pomoćnih sredstava. Udaljenosti u prostoru, gdje se rukuje vodljivim elementima velikih duljina, moraju biti uvećane uzimajući u obzir duljine tih elemenata.

Da bi se osigurala efikasnost zaštite od slučajnog direktnog dodira, istodobno dostupni dijelovi pod naponom električnih instalacija moraju biti na međusobnoj udaljenosti najmanje 2,5 m, pa se dijelovi pod naponom moraju razmjestiti tako da u odnosu na moguće mjesto na kojem čovjek može stajati (stajalište) budu, [4]:

- na visini većoj od 2,5 m iznad tog mjesta,
- udaljeni 1,25 m vodoravno ili niže od tog mjesta.



Sl. 4.4. zaštita postavljanjem izvan dohvata ruke, [4].

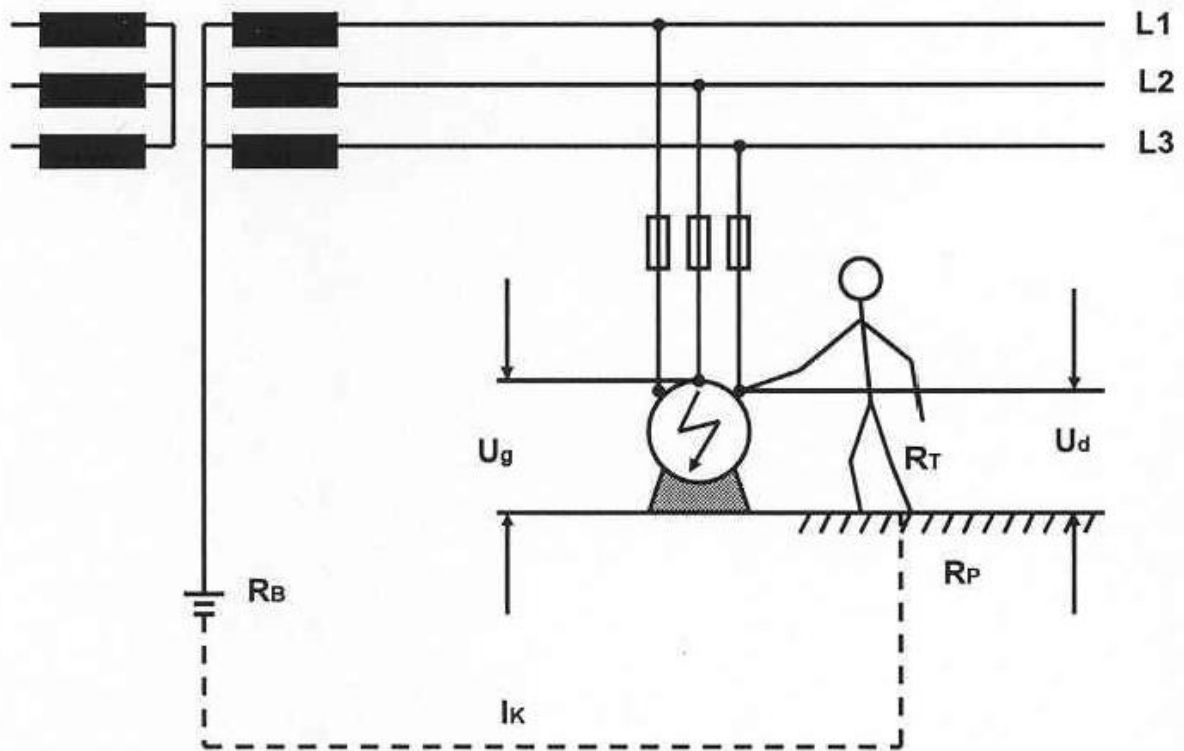
4.2. Zaštita od indirektnog dodira

Za vrijeme kvara na izolaciji vodiča, kućišta trošila i opreme, te ostale metalne mase, koje u redovnom pogonu nisu pod naponom, mogu doći pod napon i predstavljati opasnost za ljude koji dodiruju ovu opremu. Većina tog napona najviše ovisi o vrijednosti faznog napona, kao i o mjestu kvara na izolaciji vodiča.

Zaštita od indirektnog dodira ima zadaću:

- isključiti strujni krug s kvarom u dovoljno kratkom vremenu i time ograničiti vrijeme djelovanja struje kvara kroz čovjeka, kako ne bi nastale opasne patofiziološke posljedice (kod električnih uređaja razreda / klase I),
- ograničiti iznos struje kvara koja teče kroz čovjekovo tijelo na neopasne vrijednosti struja (kod električnih uređaja razreda / klase II i III).

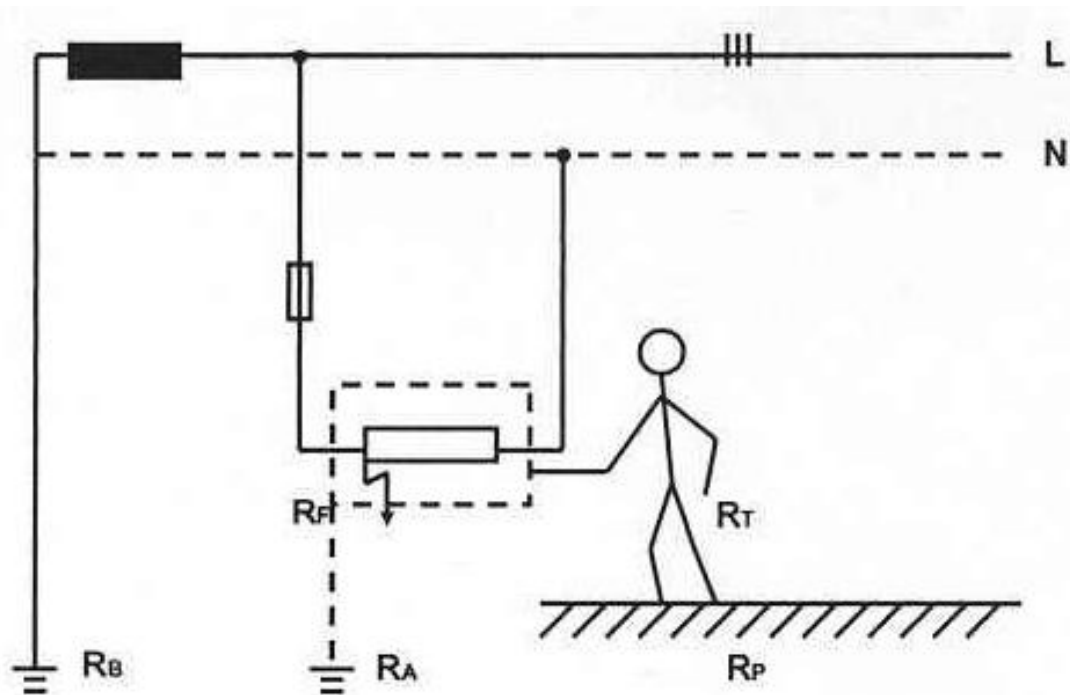
Zaštita od indirektnog dodira sastoji se u tome da se dopušteni napon dodira U_d drži u dopuštenim granicama vrijednosti i trajanja, [1].



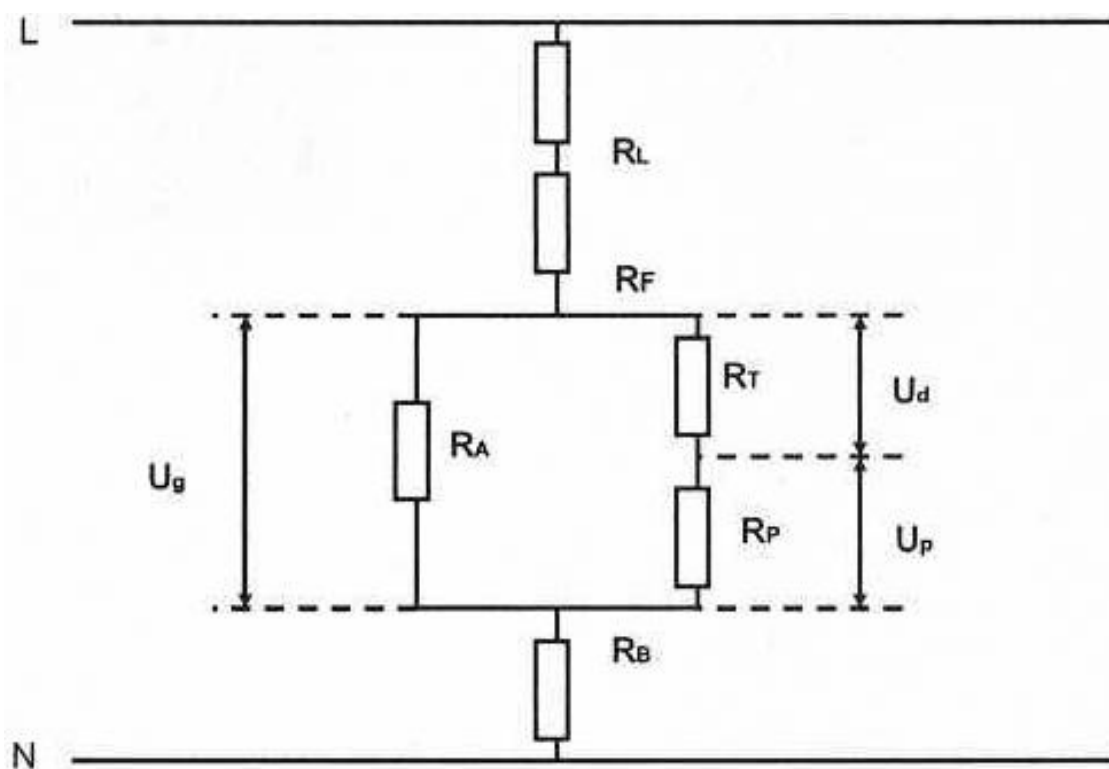
Sl. 4.5. dodir kućišta trošila kod proboja izolacije vodiča, [1].

U_g je napona kvara koji predstavlja potencijal kućišta trošila prema zemlji, a dio napona jeste napon dodira U_d (dodirni napon) koji se pojavljuje između istodobno dostupnih dijelova za vrijeme kvara.

Na slici 4.6. prikazan je slučaj kad čovjek stojeći na vodljivom tlu s prijelaznim otporom R_P istodobno dotiče trošilo u kvaru. Na krajevima tijela pojavit će se napon dodira čija vrijednost znatno ovisi o međusobnom odnosu otpora ljudskog tijela R_T i prijelaznog otpora R_P prema zemlji, [1].



Sl. 4.6. napon dodira pri vodljivom tlu, [1].



Sl. 4.7. nadomjesna shema petlje kvara, [1].

Vidi se da je napon dodira jednak, [1]:

$$U_d = I_m \cdot R_T \quad (4-1)$$

gdje je:

I_m - jakost struje kvara kroz ljudsko tijelo (A),

R_T - otpor ljudskog tijela (Ω).

Jakost struje kvara određena je naponom prema zemlji i ukupnim otporom petlje kvara, [1]:

$$I_K = \frac{U_g}{R_F + R_T + R_P + R_B} \quad (4-2)$$

gdje je:

U_g - napon prema zemlji (napona na mjestu kvara) (V),

R_F - otpor na mjestu kvara (Ω),

R_T - otpor ljudskog tijela (Ω),

R_P - otpor stajališta (Ω),

R_B - otpor pogonskog uzemljenja (Ω).

Otpor R_B je prilično malen, a zbog svoje funkcije ne smije se povećati pa je za daljnje razmatranje, u ovom slučaju, zanemariv. Otpor R_T je otpor ljudskog tijela na čiju je veličinu nemoguće utjecati. Otpori R_F i R_P su otpori na čije se veličine može utjecati.

Slijedi da je, [1]:

$$I_K = \frac{U_g}{R_T + R_P} \quad (4-3)$$

Iznos napona dodira može se računati prema sljedećoj formuli, [1]:

$$U_d = \frac{U_g}{1 + \frac{R_p}{R_T}} \quad (4-4)$$

gdje je:

U_d - napon dodira (V),

U_g - napon kvara (V),

R_p - prijelazni otpor tla prema zemlji (Ω),

R_T - otpor ljudskog tijela (Ω).

Također, treba uočiti veliki utjecaj otpora tla prema zemlji na stupanj opasnosti. Tako na primjer ako je prijelazni otpor tog mjesta malen, kao što je moguće kada čovjek stoji na mokrom betonskom tlu, onda će napon dodira biti veći, a time i veća opasnost za čovjeka.

4.2.1. Podjela električnih uređaja s obzirom na zaštitu od električnog udara

Električni uređaji s obzirom na zaštitu od električnog udara dijele se na, [5]:

- električni uređaji razreda/klase I - zaštita uređaja od električnog udara izvedena je sa osnovnom izolacijom i dodatnom zaštitnom mjerom kojom je osigurano povezivanje dostupnih vodljivih dijelova na zaštitni vodič u električnoj instalaciji objekta, tako da dostupni vodljivi dijelovi uređaja ne mogu postati opasni pri dodiru i pri oštećenju izolacije.



Njihova oznaka je:

- električni uređaji razreda/klase II - zaštita uređaja od električnog udara izvedena je sa osnovnom izolacijom i dodatnim zaštitnim mjerama, dvostrukom ili pojačanom izolacijom.

Oznaka im je:



- električni uređaji razreda/klase III - zaštita uređaja od električnog udara je izvedena primjenom sigurnosnog malog napona, kod koje se ne mogu pojaviti previsoki naponi dodira.

Označuju se sa:



4.2.2. Vrste zaštita od indirektnog dodira

S obzirom na način djelovanja zaštitnih mjera od indirektnog dodira, razlikuju se:

- zaštita s uređajima za automatsko isključivanje napajanja, [5]:

a) TN (TN-C, TN-C/S, TN-S) sustavi:

- isključivanje s uređajima nadstrujne zaštite,
- isključivanje sa zaštitnim uređajima diferencijalne struje.

b) TT sustavi

- isključivanje s uređajima nadstrujne zaštite,
- isključivanje sa zaštitnim uređajima diferencijalne struje.

c) IT sustav s korištenjem:

- kontrolnika izolacije,
- zaštitnih uređaja diferencijalne struje,
- zaštitnih uređaja nadstrujne zaštite.

- zaštita bez uređaja za isključivanje struje kvara:

- zaštita primjenom uređaja klase II ili odgovarajućom izolacijom,
- električno (galvansko) odvajanje,
- nevodljiva okolina,
- izjednačavanje potencijala bez vodljive veze sa zemljom.

4.2.3. Zaštitni uređaji za automatsko isključivanje napajanja

Vrste zaštitnih uređaja za automatsko isključivanje napajanja, [5]:

- rastalni osigurači,
- automatski zaštitni prekidači,
- zaštitne sklopke.

Rastalni osigurači:

- instalacijski osigurači,
- visokoučinski osigurači.

4.2.4. TN sustav - zaštita s uređajima nadstrujne zaštite

Karakteristike djelovanja nadstrujnih zaštitnih uređaja i impedanciju petlje kvara treba odabrati tako da se kod kvara sa zanemarivom impedancijom između faznih i zaštitnih vodiča ili dostupnih vodljivih dijelova opreme u električnoj instalaciji napajanje strujnog kruga u kvaru automatski isključi u određenom vremenu.

To vrijedi ako je, [5]:

$$Z_K \cdot I_K \leq U_g \quad R_K \cdot I_K \leq U_g \quad (4-5)$$

gdje je:

U_g - nazivni fazni napon (V),

Z_K - impedancija petlje kvara (Ω),

R_K - otpor petlje kvara (Ω).

I_K - struja (A) koja osigurava djelovanje nadstrujnog zaštitnog uređaja za automatsko isključivanje u određenom vremenu t (s), ovisno o vrsti strujnih krugova:

- $t_i \leq 0,4s$ za strujne krugove s priključnicama, za pokretna i prenosiva trošila,
- $t_i \leq 5s$ za radijalne strujne krugove stabilnih trošila, koji ne mogu utjecati na strujne krugove s priključnicama.

Tab. 4.1. najdulje vrijeme isključivanja u TN sustavima.

Nazivni napon mreže prema zemlji U_g (V)	Vrijeme isključenja (s)	
	Za dobre uvjete $U_d = 50$ V	Za loše uvjete $U_d = 25$ V
120	0,8	0,35
230	0,4	0,2
277	0,4	0,2
400	0,2	0,05
580	0,1	0,02

Kod primjene rastalnih osigurača iz I/t karakteristike moramo uz pomoć struje kvara I_K pronaći vrijeme isklapanja osigurača t_i pri kojem će osigurač sigurno pregorjeti. Vrijeme pregaranja osigurača mora biti manje od zahtijevanog vremena t_d .

Mora biti ispunjeno, [5]:

$$t_i \leq t_d \quad (4-6)$$

gdje je:

t_i - vrijeme od nastanka kvara do pregaranja osigurača iz I/t karakteristike,

t_d - maksimalno dopušteno vrijeme trajanja kvara prema tablici 4.1. ili za određene strujne krugove.

Kod primjene zaštitnih prekidača, okidača i instalacijskih prekidača potrebno je pomoću I/t karakteristike djelovanja ili natpisne pločice zaštitnog uređaja utvrditi struju okidanja, pri kojoj će zaštitni uređaj sigurno isklopiti. Struja kvara mora biti veća od struje okidanja.

Ovoj vrsti zaštitnih uređaja vrijeme isklapanja ne stvara nikakav problem, jer su sva vremena okidanja manja od 0,1 sekunde.

Otpor petlje kvara se može izračunati ili izmjeriti na izvedenoj instalaciji.

On je jednak, [5]:

$$R_K = R_{LNN} + R_{PEN} + R_{LEI} + R_{PE} \quad (4-7)$$

gdje je:

R_K - otpor petlje kvara (Ω),

R_{LNN} - otpor faznog vodiča NN voda (Ω),

R_{PEN} - otpor PEN vodiča NN voda (Ω),

R_{LEI} - otpor faznog vodiča električne instalacije (Ω),

R_{PE} - otpor zaštitnog (PE) vodiča (Ω).

Za ispravan rad ove vrste zaštite struja kvara mora biti veća od isklópne struje zaštitnog uređaja, a to je moguće ako je otpor petlje kojim prolazi struja kvara takav da je:

$$R_K \leq \frac{V_f}{k \cdot I_n} \quad (4-8)$$

gdje je:

R_K - otpor petlje kvara (Ω),

V_f - fazni napon (V),

k - faktor isklópne struje,

I_n - nazivna struja zaštitnog uređaja (A).

Faktor isklópne struje je jednak:

$$k = \frac{I_K}{I_n} \quad (4-9)$$

4.2.5. TN sustav - zaštita s uređajima diferencijalne struje

Zaštitni uređaji diferencijalne struje prorađuju kada je diferencijalna struja jednaka nazivnoj isklopnoj struji uređaja. Za ispravan rad ove zaštitne mjere mora biti ispunjen uvjet, [5]:

$$Z_K \cdot I_K \leq U_g \qquad R_K \cdot I_K \leq U_g \qquad (4-10)$$

pri čemu je:

Z_K - impedancija petlje kvara (Ω),

R_K - otpor petlje kvara (Ω),

U_g - nazivni napon mreže prema zemlji (V),

I_K - struja kvara (A), dovoljna da izazove isklapanje uređaja diferencijalne struje u zahtijevanim vremenima i to:

- 0,4 sekunde za strujne krugove s priključnicama, za pokretna i prenosiva trošila ili
- 5 sekundi za radijalne strujne krugove stabilnih trošila, a koji ne mogu utjecati na strujne krugove s priključnicama.

$$I_K = I_{\Delta n} \qquad (4-11)$$

$I_{\Delta n}$ - nazivna diferencijalna struja FI sklopke (A).

Kod zaštitnih uređaja diferencijalne struje koji nemaju vremensku zadržku isklopna vremena od nastanka greške do isklapanja su vrlo kratka i iznose $t_i = 0,1$ sekunde.

Prednosti zaštitnih uređaja diferencijalne struje su njihova visoka pouzdanost, vrlo kratka vremena isklapanja, primjenjivost u svim uobičajenim tipovima električnih mreža.

U TN sustavima se redovito koriste kao isklopni zaštitni uređaji ZUDS/FI sklopke, i to:

- kao dodatna zaštita od direktnog dodira ($I_{\Delta n} \leq 30$ mA),
- u prostorima sa povećanim opasnostima od električnog udara (npr. kupaonica),
- za instalacije na otvorenom prostoru (kampovi, gradilišta i sl.),
- u požarom ugroženim prostorima.

4.2.6. TT sustav - zaštita s uređajima nadstrujne zaštite

Značajke nadstrujnih zaštitnih uređaja i ukupni otpor uzemljivača moraju se odabrati tako da u slučaju kvara zanemarljivog otpora nastupi automatsko isključivanje napajanja u vremenu od 5 sekundi i zbog toga mora biti ispunjen ovaj uvjet, [5]:

$$R_A \cdot I_K \leq U_d \quad (4-12)$$

gdje je:

U_d - dopušteni napon dodira (50 V ili 25 V),

R_A - ukupni otpor uzemljivača i otpor zaštitnog vodiča od uzemljivača do štice trošila (Ω),

I_K - struja kvara koja osigurava isklapanje nadstrujnog zaštitnog uređaja (A).

Kao nadstrujni zaštitni uređaji mogu se koristiti:

- uređaji s inverznom I/t karakteristikom kao što su rastalni osigurači pri čemu struja kvara mora osigurati automatsko isključivanje u vremenu kraćem od 5 sekundi,
- zaštitni uređaji s trenutačnom karakteristikom isklapanja, kao npr. automatski instalacijski osigurači pri čemu struja kvara I_K mora biti najmanja struja koja osigurava trenutno automatsko isključivanje.

4.2.7. TT sustav - zaštita s uređajima diferencijalne struje

Za ispravnost ove zaštitne mjere treba biti ispunjen sljedeći uvjet, [5]:

$$R_A \cdot I_{\Delta n} \leq U_d \quad (4-13)$$

gdje je:

R_A - ukupni otpor uzemljivača i otpor zaštitnog vodiča od uzemljivača do štice trošila (Ω),

$I_{\Delta n}$ - nazivna isklopna diferencijalna struja pri kojoj dolazi do isklapanja (A),

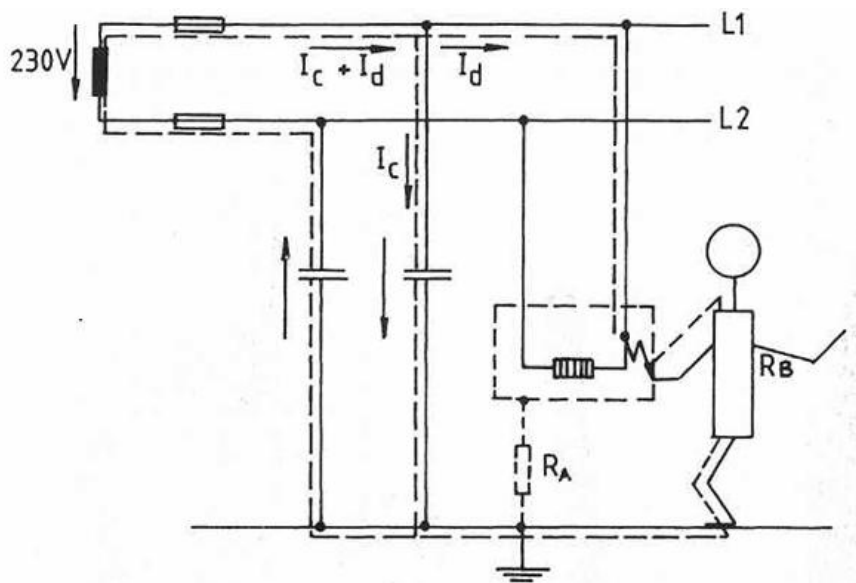
U_d - dopušteni napon dodira (50 V ili 25 V).

Kako je vrijeme isklapanja takvih zaštitnih uređaja manje od 0,1 sekunde, vrijeme isklapanja nije posebno propisano. U slučaju serijski spojenih zaštitnih uređaja diferencijalne struje u mreži, da bi se osigurala selektivnost, dopušta se primjena uređaja diferencijalne struje s vremenskim zatezanjem do najviše 1 sekunde.

Posebna njihova odlika je to što ovi zaštitni uređaji mogu djelovati i u većini slučajeva i kod prekida zašitnog vodiča. U slučaju kvara na izolaciji trošila, prirodno uzemljenje uređaja u mnogim slučajevima omogućava da poteče još dovoljno jaka struja koja će aktivirati zaštitni uređaj.

4.2.8. IT sustav - zaštita automatskim isključivanjem napajanja

Kod prvog kvara u IT sustavu, za vrijeme trajanja zemljospoja faza u kvaru poprima približno potencijal zemlje, a dvije preostale faze poprime prema zemlji za $\sqrt{3}$ puta uvećan napon. Instalacija može i dalje ostati u pogonu i to je jedna od prednosti ovog sustava, [5].



Sl. 4.8. zemljospoj u IT sustavu, [5].

Struja zemljospoja stvara pad napona na uzemljivaču.

Da se ne bi pojavio previsok napon dodira na masama trošila, mora biti ispunjen uvjet, [5]:

$$R_A \cdot I_d \leq U_d \quad (4-14)$$

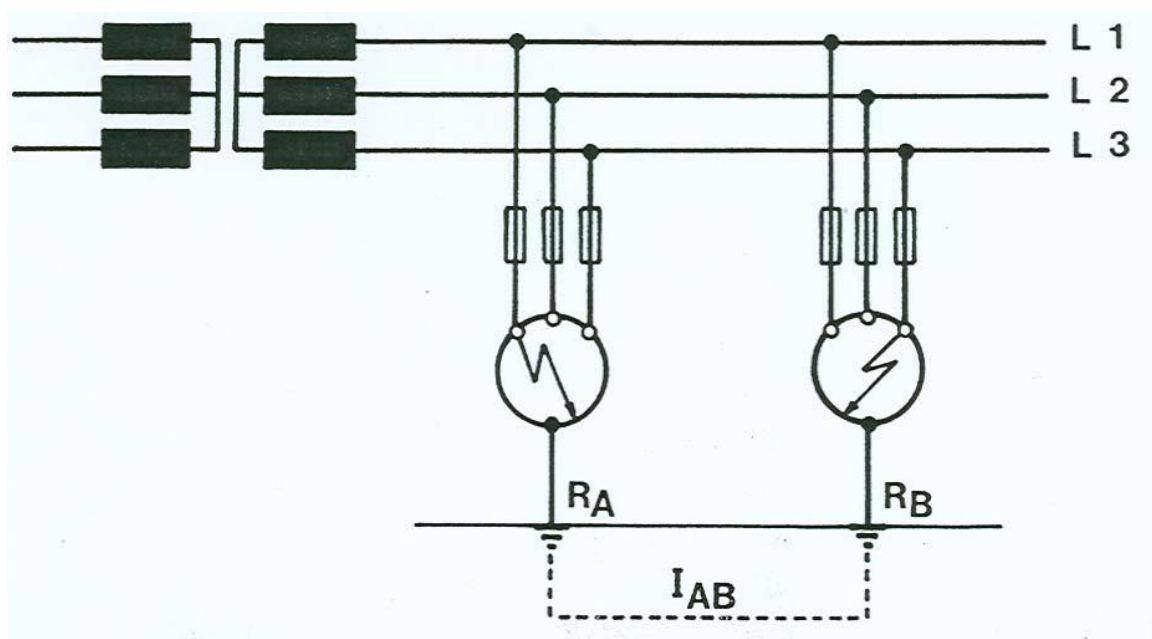
gdje je:

R_A - otpor uzemljivača mase trošila (Ω),

I_d - struja zemljospoja u slučaju prvog malog otpora između faznog vodiča i mase trošila (A),

U_d - dopušteni napon dodira (V).

Kod pojave drugog kvara uz prvi kvar ako su mase trošila uzemljene pojedinačno ili po skupinama, a dvije istodobne greške nastaju na trošilima iz različitih skupina i na različitim fazama, struja kvara prolazi od izvora jednim faznim vodičem do mase trošila u kvaru, potom zaštitnim vodičem preko jednog uzemljivača u zemlju, a preko drugog uzemljivača vraća se na masu drugog trošila i preko faze u kvaru do izvora napajanja, [5].



Sl. 4.9. dva istodobna zemljospoja u IT sustavu s pojedinačnim uzemljivačem, [5].

Ako su dostupni vodljivi dijelovi uzemljeni pojedinačno ili na grupne uzemljivače treba primijeniti uvjete zaštite kao u TT sustavu, a ako su uzemljeni na zajednički uzemljivač objekta, treba primijeniti uvjete zaštite kao u TN sustavu, prema sljedećem uvjetu, [5]:

$$Z_K \leq \frac{\sqrt{3} \cdot U_g}{2 \cdot I_K} \quad (4-15)$$

gdje je:

U_g - napon mreže prema zemlji (V),

Z_K - impedancija petlje kvara (Ω),

I_K - struja kvara, koja mora osigurati isklapanje zaštitnih uređaja u određenom vremenu (A).

Tab. 4.2. najdulje vrijeme isključenja u IT sustavu.

U_g/U (V)	Vrijeme isključenja (s)			
	bez neutralnog Vodiča		s neutralnim Vodičem	
	$U_d = 50$ V	$U_d = 25$ V	$U_d = 50$ V	$U_d = 25$ V
120/230	0,8	0,4	5	1
230/400	0,4	0,2	0,8	0,5
277/480	0,4	0,2	0,8	0,5
400/690	0,2	0,06	0,04	0,2
580/1000	0,1	0,02	0,2	0,08

Tablica 4.2. vrijedi za sve strujne krugove s priključnicama i prenosivim trošilima (kao za TN sustav).

Dok za sve strujne krugove stabilnih trošila bez priključnica i prenosivih trošila vrijeme isključenja ne smije biti dulje od 5 sekundi.

4.3. Istodobna zaštita od direktnog i indirektnog dodira

Najučinkovitija mjera od električnog udara u lošim uvjetima korištenja i okoline gdje je stupanj iskorištenja od električnog udara velik, primjerice radovi s prenosivim električnim alatom na metalnim konstrukcijama, radovi u kotlovnicama, garažama, u mokrim prostorijama je snižavanje nazivnih pogonskih napona na vrijednosti ispod granice opasnih napona (ispod 50 V izmjenične ili 120 V istosmjerne struje).

Na taj način, uz stanovite mjere, dobiva se istodobno zaštita od direktnog i indirektnog dodira, pa posebne mjere zaštite nisu potrebne.

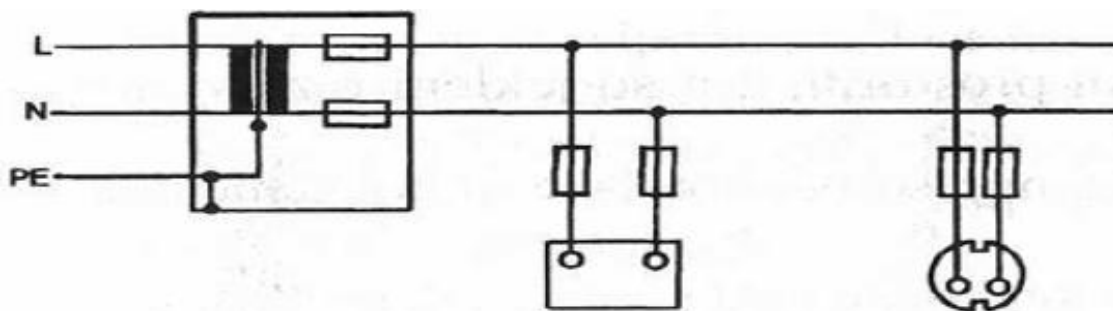
Istodobna zaštita od direktnog i indirektnog dodira izvodi se u sustavu, [4]:

- sigurnosni mali napon (Safety Extra - Low Voltage),
- uzemljeni sigurnosni mali napon (Protection by Extra Low Voltage),
- mali radni napon (Functional Extra - Low Voltage).

4.3.1. Sigurnosni mali napon (SELV)

Kada se želi postići istodobna zaštita od direktnog i indirektnog dodira sa ovom zaštitnom mjerom, moraju se ispuniti određeni uvjeti u pogledu, [4]:

- visine nazivnih napona,
- izvora napajanja,
- izvođenja strujnih krugova i
- načina zaštite od direktnih dodira.



Sl. 4.10. sigurnosni mali napon (SELV), [4].

Visina nazivnog napona je ograničena na najviše 50 V efektivne vrijednosti kod izmjenične struje, odnosno 120 V kod istosmjerne struje.

U osobito lošim uvjetima uporabe električnih alata i okoline kao što su, npr. vodljivi prostori kotlova i metalnih spremnika, ograničava se nazivni napon na vrijednost do 25 V izmjenične, odnosno 60 V istosmjerne struje.

Strujni krugovi sigurnosnog malog napona moraju se izvesti tako da se onemogući izravan prelazak viših napona na njih, kao i prelazak viših potencijala uslijed kvara na izolaciji strujnih krugova viših napona. To se postiže na sljedeće načine:

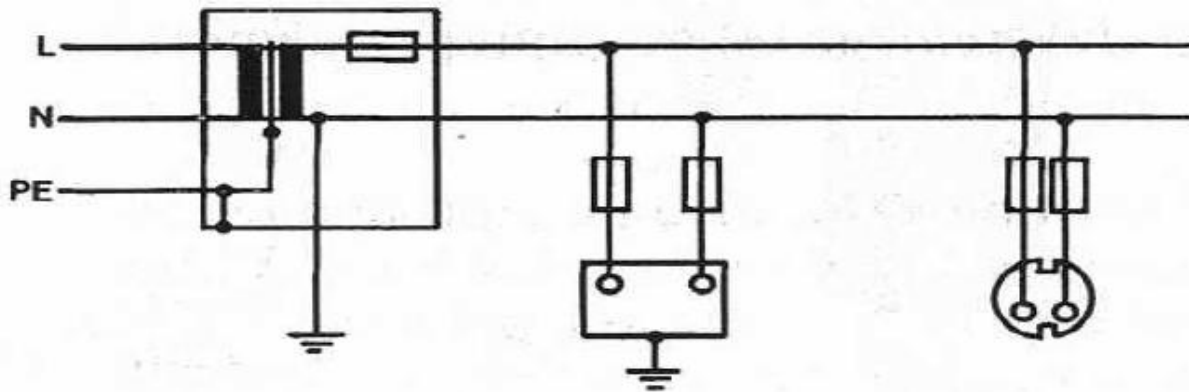
- dijelovi pod naponom strujnih krugova malog napona ne smiju se uzemljivati ni spajati s aktivnim dijelovima strujnih krugova viših napona, kao ni njihovim zaštitnim vodičima,
- kućišta (mase) električne opreme ne smiju se spajati sa:
 - zemljom,
 - zaštitnim vodičima ili kućištima drugih instalacija,
 - stranim vodljivim dijelovima, ako oni mogu doći pod napon koji je veći od sigurnosnog malog napona promatranog strujnog kruga.
- dijelovi pod naponom strujnog kruga sigurnosnog malog napona moraju biti električni odvojeni od strujnih krugova viših napona.
- vodiči strujnog kruga sigurnosnog malog napona moraju biti fizički rastavljeni od vodiča bilo kojeg drugog strujnog kruga. Ako to nije moguće izvesti, onda se vodiči sigurnosnog malog napona:
 - oblažu nemetalnom oblogom (plaštem),
 - izoliraju izolacijom odabranom za najviši napon koji je primijenjen (višežilni kabeli),
 - razdvajaju uzemljenim metalnim ekranom od vodiča viših napona.

Osim navedenih uvjeta postavljaju se i određeni zahtjevi za priključni pribor, a to su:

- utikači ne smiju ulaziti u priključnice napajane drugim sustavima napona,
- priključnice moraju sprječavati uvlačenje utikača predviđenih za druge sustave napona,
- priključnice ne smiju imati zaštitni kontakt.

4.3.2. Uzemljeni sigurnosni mali napon (PELV)

U rizičnim područjima gdje je stupanj sigurnosti od udara električnom strujom na visokoj razini, a zbog konstrukcijskih i funkcijskih razloga vodiči malog napona moraju biti uzemljeni, primjenjuje se istodobna zaštita od direktnog i indirektnog dodira s uzemljenim sigurnosnim malim naponom (PELV), [4].



Sl. 4.11. uzemljeni sigurnosni mali napon (PELV), [4].

Kod uzemljenog sigurnosnog malog napona javljaju se zahtjevi u pogledu:

- izvora napajanja,
- izvedbe strujnih krugova i priključnog pribora potpuno su jednaki kao i za sigurnosni mali napon (SELV).

Primjenom ovog sustava nije potrebna nikakva dopunska zaštita od indirektnog dodira, jer se ona osigurava samom izvedbom, a to je:

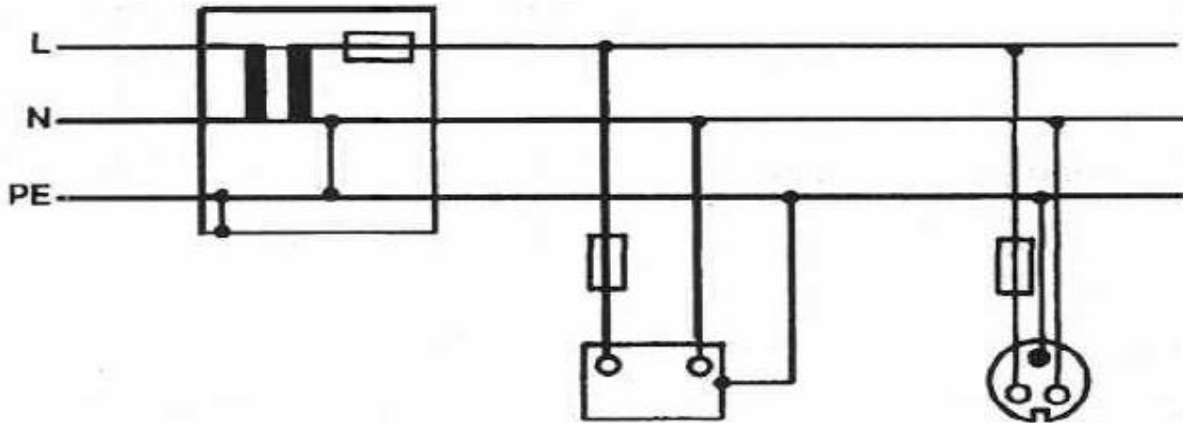
- nazivni naponi su manji od trajno dopuštenog napona dodira U_d ,
- onemogućen je prijelaz viših nazivnih napona na strujni krug uzemljenog sigurnosnog malog napona sigurnim električnim razdvajanjem od strujnih krugova.

PELV sustav se koristi za:

- pogonske strojeve sa povećanom sigurnošću od električnog udara,
- mjerne i upravljačke strujne krugove,
- telekomunikacijske i informacijske sustave.

4.3.3. Mali radni napon (FELV)

U situacijama kada je zbog ekonomskih ili tehnoloških razloga pogodan mali napon, a nisu nužni ni sigurnosni mali naponi (SELV), niti uzemljeni sigurnosni mali naponi (PELV), koristi se mali radni napon (FELV), [4].



Sl. 4.12. mali radni napon (FELV), [4].

U takvom sustavu mora se osigurati zaštita od direktnog i indirektnog dodira.

Zaštita od direktnog dodira osigurava se:

- pregradama ili kućištima koja zadovoljavaju uvjetima za niski napon ili
- izolacijom jednakom kao i strujni krugovi primarnih strujnih krugova, npr. za 230 V.

Zaštita od indirektnog dodira provodi se:

- spajanjem svih vodljivih dijelova opreme na zaštitni vodič primarnog strujnog kruga, ako je primarni strujni krug štićen nekom od zaštitnih mjera s automatskim isključivanjem napajanja,
- priključnice i utikači izvode se tako da je nemoguće utaknuti utikač strujnog kruga za mali radni napon u priključnice napajane drugim naponima.

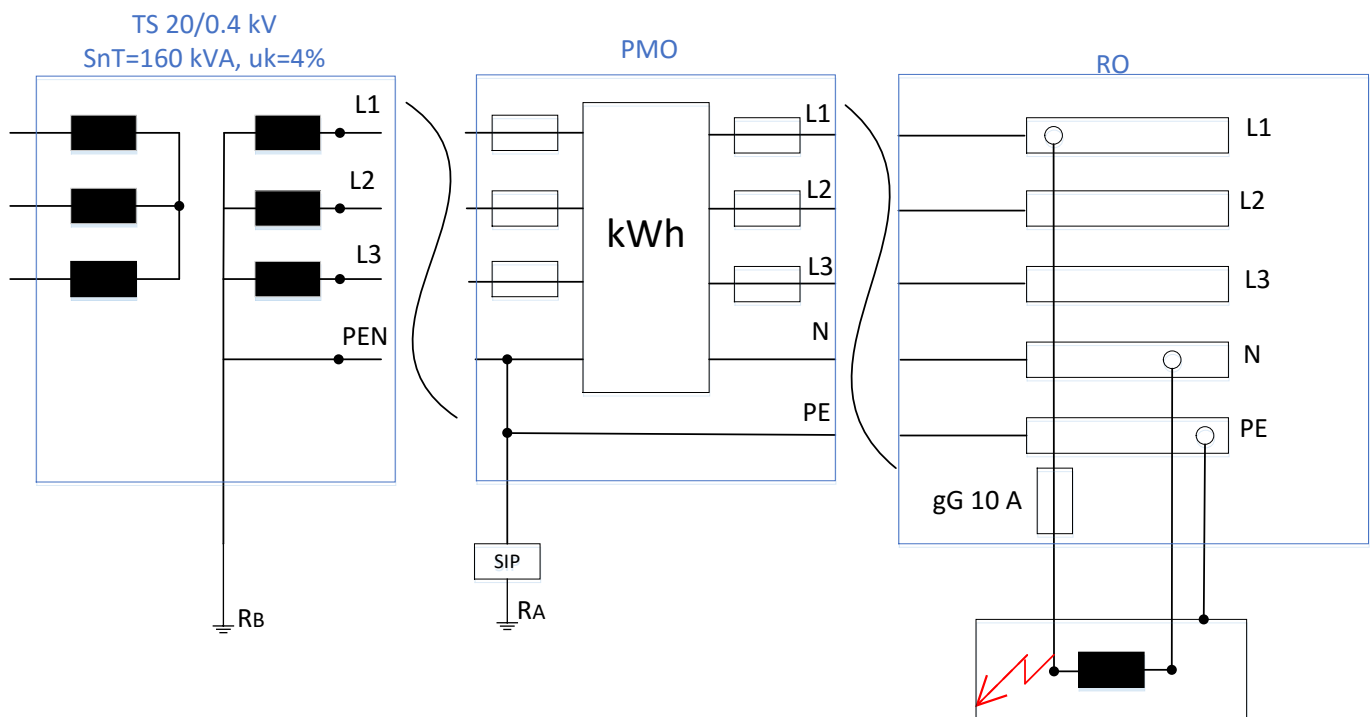
FELV sustav se koristi u slučaju kad uređaj kao pogonski napon koristi napon do 50 V izmjenične struje, ali pri tome nisu ispunjeni uvjeti niti za SELV, niti za PELV sustav.

4.4. Primjeri zaštite od električnog udara u uvjetima kvara

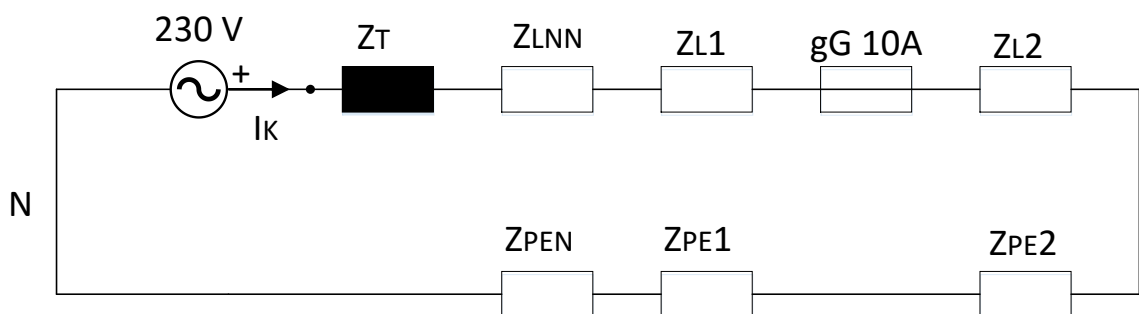
Primjer 1.

U strujnom krugu električnog bojlera došlo je do kvara tako da je fazni vodič električnog grijača izašao iz kontakta i ostvario dodir sa metalnim kućištem električnog bojlera.

Ako je u električnoj instalaciji primijenjen TN-C/S sustav zaštite od indirektnog dodira sa nadstrujnim zaštitnim uređajima (rastalnim osiguračima), odredite vrijeme u kojem će osigurač djelovati i isključiti kvar na električnom bojleru. Izračunajte očekivani napon dodira i očekivanu struju kroz čovjeka ako bi slučajno bio u dodiru sa metalnim kućištem električnog bojlera u trenutku kvara.



Petlja kvara:



Oznake:

Z_T - impedancija namota L1 energetskog transformatora,

Z_{LNN} - impedancija faznog vodiča NN voda,

Z_{L1} - impedancija faznog vodiča kabela PMO-RO,

Z_{L2} - impedancija faznog vodiča priključnog kabela električnog bojlera,

Z_{PE1} - impedancija zaštitnog vodiča kabela PMO-RO,

Z_{PE2} - impedancija zaštitnog vodiča priključnog kabela električnog bojlera,

Z_{PEN} - impedancija PEN vodiča NN voda.

Impedancija transformatora:

$S_{nT} = 160 \text{ kVA}$, $u_k\% = 4\%$

$$Z_T = \frac{u_k\%}{100} \cdot \frac{U_B^2}{S_{nT}} = \frac{4}{100} \cdot \frac{400^2}{160 \cdot 10^3} = 0,04 \Omega$$

Impedancija (otpor) vodiča:

ρ za Al $\approx 0,028 \Omega\text{mm}^2/\text{m}$

ρ za Cu $\approx 0,0175 \Omega\text{mm}^2/\text{m}$

$$Z_{LNN} = Z_{PEN} \approx R_{LNN} = R_{PEN} = \rho \cdot \frac{l}{S} = 0,028 \cdot \frac{150}{35} = 0,12 \Omega \Rightarrow \text{za SKS } 4 \times 35 \text{ mm}^2 \text{ Al,}$$

$l=150 \text{ m}$

$$Z_{L1} = Z_{PE1} \approx R_{L1} = R_{PE1} = \rho \cdot \frac{l}{S} = 0,0175 \cdot \frac{4}{10} = 0,007 \Omega \Rightarrow \text{za } 5 \times \text{P}10 \text{ mm}^2 \text{ Cu, } l=4 \text{ m}$$

$$Z_{L2} = Z_{PE2} \approx R_{L2} = R_{PE2} = \rho \cdot \frac{l}{S} = 0,0175 \cdot \frac{10}{2,5} = 0,07 \Omega \Rightarrow \text{za } 3 \times \text{P}2,5 \text{ mm}^2 \text{ Cu, } l=10 \text{ m}$$

Ukupna impedancija petlje kvara:

$$Z_K = Z_T + Z_{LNN} + Z_{L1} + Z_{L2} + Z_{PE2} + Z_{PE1} + Z_{PEN}$$

$$Z_K = 0,04 + 0,12 + 0,007 + 0,07 + 0,07 + 0,007 + 0,12 = 0,434 \Omega$$

Struja kvara:

$$I_K = \frac{U_g}{Z_K} = \frac{230}{0,434} = 529,95 \text{ A}$$

Osigurač gG 10 A => za $I_K = 529,95 \text{ A}$ => $t_i < 4 \text{ ms}$, (očitanje s karakteristike osigurača, - P.4.1.)

$t_i < 0,4 \text{ s}$ => zaštita je djelotvorna.

Očekivani napon dodira:

$$U_d = I_K \cdot (R_{PEN} + R_{PE1} + R_{PE2}) = 529,95 \cdot (0,12 + 0,007 + 0,07) = 104,4 \text{ V}$$

Struja koja teče kroz čovjeka za vrijeme kvara u slučaju dodira metalnog kućišta:

$$I_m = \frac{U_d}{R_T + R_B} = \frac{104,4}{1000 + 2} = 104,2 \text{ mA}$$

Primjer 2.

Provesti računsku kontrolu učinkovitosti zaštite od indirektnog dodira na metalnom razvodnom ormaru RO električne instalacije u TN-C/S sustavu, a zaštita je izvedena automatskim isključivanjem rastalnim osiguračima.

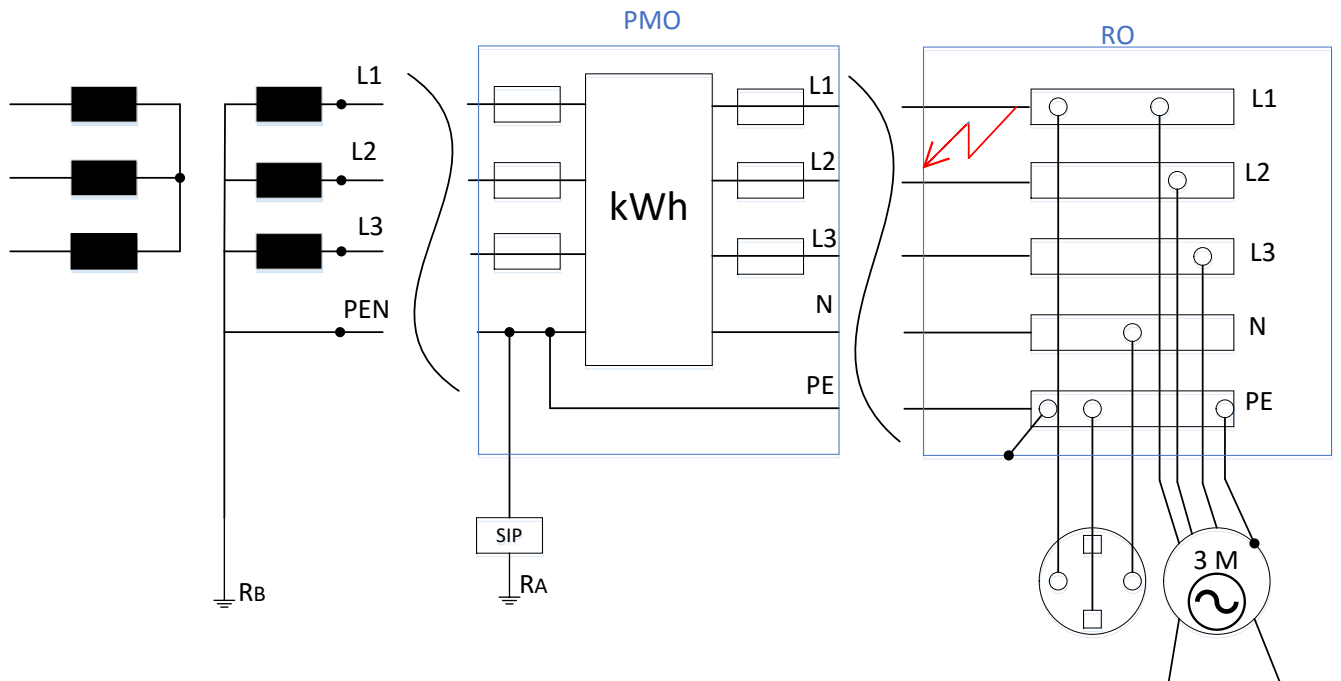
PODACI:

- RO je priključen na PMO objekta izoliranim vodičima 5xP35 mm² Cu, ($RI=0,524 \Omega/\text{km}$),

$l=20 \text{ m}$,

- rastalni osigurači na priključku RO su tipa gG, 3x80 A,

- struja kratkog spoja petlje kvara na PMO objekta iznosi $\Rightarrow I_{K1,PMO}=1500 \text{ A}$.



Kod kvara:

Spoj faznog vodiča L1 sa kućištem RO mora automatski isključiti petlju kvara osigurač postavljen na početak strujnog kruga u PMO, gG 3x80 A.

Uvjet prorade zaštite:

$$Z_K \cdot I_K \leq U_g$$

$$R_K \cdot I_K \leq U_g$$

uz pregaranje osigurača

$t_i \leq 0,4 \text{ s}$, odnosno $t_i \leq 5 \text{ s}$ za neprenosiva trošila (opremu)

Osigurači: gG 3x80 A

I-t karakteristika $\Rightarrow t_i = 5 \text{ s} \Rightarrow I_K = 425 \text{ A}$, (očitano s karakteristike osigurača - P.4.1.)

Otpor petlje kvara mora biti:

$$R_K \leq R_{K,DOP} = \frac{U_g}{I_K} = \frac{230}{425} = 0,541 \Omega$$

Stvarni otpor petlje kvara:

$$R_K = R_{NNM} + R_{EI}$$

R_{NNM} (otpor niskonaponske mreže):

$$I_{K1,PMO} = \frac{U_g}{R_{NNM}}$$

$$R_{NNM} = \frac{U_g}{I_{K1,PMO}} = \frac{230}{1500} = 0,153 \Omega$$

R_{EI} (otpor električne instalacije):

$l = 20 \text{ m}$, 5xP35 mm² Cu, ($RI = 0,524 \Omega/\text{km}$)

$$R_{EI} = R_1 \cdot 2 \cdot l = \frac{0,524}{1000} \cdot 2 \cdot 20 = 0,02096 \Omega$$

Otpor petlje kvara:

$$R_K = 0,153 + 0,02096 = 0,17396 \Omega$$

$$R_K = 0,17396 \Omega < R_{K,DOP} = 0,541 \Omega$$

Zaštita je učinkovita.

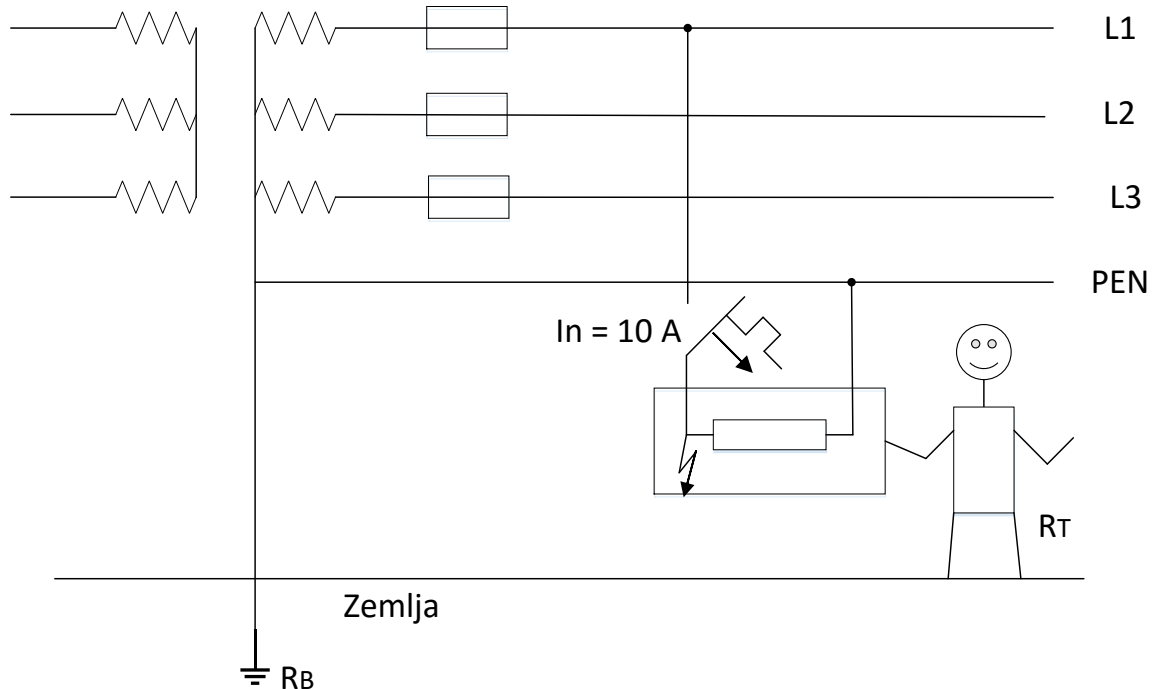
Primjer 3.

a) Odrediti struju koja protječe kroz čovjeka ako je došlo do direktnog spoja faze s kućištem, a nisu provedene mjere zaštite.

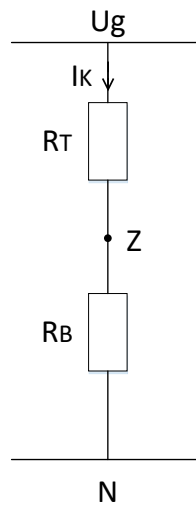
b) Ako je zaštita napravljena TN-C sustavom (nacrtati sliku) kolika je struja kvara? Za koje vrijeme će automatski instalacijski prekidač isključiti? Koliki bi bio trajni dodirni napon, te kolika struja bi u tom slučaju protjecala kroz čovjeka?

(Zanemariti otpor transformatora, spojnih vodiča, otpor mjesta kvara i otpor stajališta čovjeka).

Zadano je: $R_B = 2 \Omega$, $U_g = 230 \text{ V}$, $R_T = 1000 \Omega$, $R_A = 5 \Omega$,



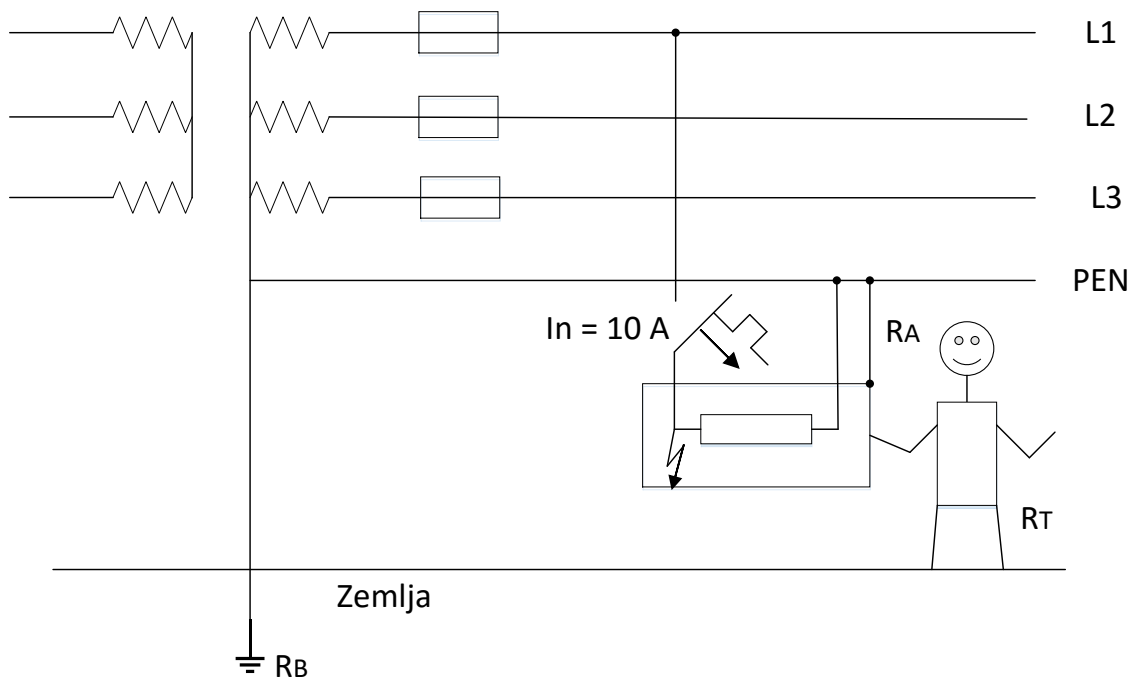
a) bez mjera zaštite

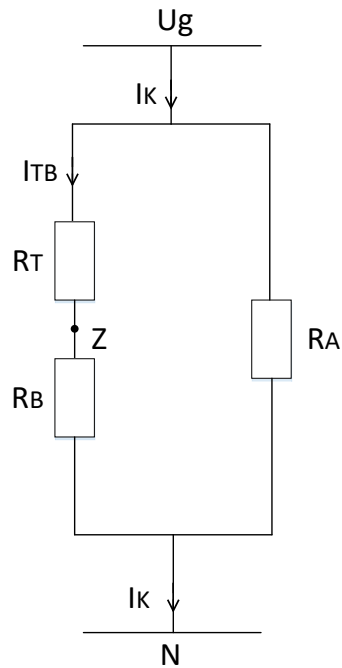


Struja kvara:
$$I_K = \frac{U_g}{R_B + R_T} = \frac{230}{2 + 1000} = 0,22954 \text{ A}$$

Napon dodira:
$$U_d = I_K \cdot R_T = 0,22954 \cdot 1000 = 229,54 \text{ V}$$

b) TN-C sustav zaštite





Otpor petlje kvara:

$$R_K = \frac{(R_T + R_B) \cdot R_A}{(R_T + R_B) + R_A} = \frac{(1000 + 2) \cdot 5}{(1000 + 2) + 5} = 4,975 \Omega$$

Struja kvara:

$$I_K = \frac{U_g}{R_K} = \frac{230}{4,975} \approx 46 \text{ A}$$

Struja jedne grane:

$$I_{TB} = \frac{U_g}{R_T + R_B} = \frac{230}{1000 + 2} \approx 0,23 \text{ A}$$

Napon dodira:

$$U_d = U_g - I_{TB} \cdot R_B = 230 - 0,23 \cdot 2 = 230 - 0,46 = 229,54 \text{ V}$$

Struja kroz čovjeka:

$$I_m = \frac{U_d}{R_T} = \frac{229,54}{1000} \approx 0,23 \text{ A}$$

Faktor isklopne struje: $k = \frac{I_K}{I_n} = \frac{46}{10} = 4,6$

Karakteristika $\Rightarrow t_i = 0,009$ s, (očitano s karakteristike osigurača - P.4.2.)

Otpor petlje kvara mora biti: $R_K \leq \frac{V_f}{k \cdot I_n} \Rightarrow 4,975 \Omega \leq \frac{230}{4,6 \cdot 10} \Rightarrow 4,975 \Omega \leq 5 \Omega$

5. ZAKLJUČAK

Zaštita ljudi i živih bića uvijek je bila i uvijek će biti glavni prioritet u svakom poslu i bilo kojoj radnji koja predstavlja opasnost po život. Mjera sigurnosti se moraju pridržavati svi i ne dopustiti da ugroze svoj ili tuđe živote. Do nesreće u elektroenergetskom sustavu može doći nesvjesno, zbog različitih kvarova, kao što je proboj izolacije na nekoj opremi ili uređaju, te da osoba dođe u kontakt sa kućištem tog uređaja. Zaštitu je potrebno napraviti na odgovarajući način i prema primjerenim mjerama zaštite.

Razvijanje zaštitnih mjera i zaštitne opreme donijelo je sigurnije i jednostavnije vođenje i korištenje sustava. Neželjene situacije i nesreće su se prorijedile, što je znatno olakšalo daljnje unapređenje sustava. Sve se više razvija zaštitna oprema manjih dimenzija, a veće energetske moći. Svaki stambeni prostor i zgrada, kao i svi ostali objekti u kojima je izvedena električna instalacija štice su određenim sustavom zaštite. U rizičnijim prostorima, gdje je mogućnost električnog udara velika vjerojatnost, npr. u nekim vlažnim prostorima, izvodi se zaštita sa velikim stupnjem sigurnosti. Prilikom mjerenja i izračuna potrebnih podataka i veličina za izradu zaštite važna je temeljitost i stručnost kako bi s pomoću tih rezultata odabrali najpogodniji i najisplativiji sustav zaštite, te kako ne bi imali bespotrebnih troškova. Uvijek se može izvesti jača i bolja zaštita, ali to nije cilj. Nastoji se sa što manjim gubicima, kako opreme tako i ostalih resursa osigurati svaka instalacija i svaki dio mreže od kvarova i drugih poremećaja u mreži. Razvoj tehnologije omogućuje povezanost glavnih svjetskih postrojenja sa drugima i mogućnost prorade zaštite na bilo kojem dijelu mreže koji je pogođen kvarom. Nadzor nad sustavom je praćen i zaštićen na više mjesta i načina, tako da ako jedna zaštita ne odradi svoj dio posla, tu je druga koja će isključiti. Selektivnost je obavezna u svakoj mreži i svakom sustavu, kako se ne bi dogodile veće štete i nesreće.

Dolazak obnovljivih izvora energije (OIE) donosi sa sobom nova iskušenja i dokazivanja u elektroenergetskom sustavu. Traži od njega prilagođavanje novim uvjetima rada i upravljanja. Veliki problem postaje i za zaštitu, te će biti pravi izazov za nove inženjere i rukovoditelje sustava.

LITERATURA

[1] Vjekoslav Srb, Električne instalacije i niskonaponske mreže, Zagreb 1982.

[2] Amir Halep, Električne instalacije i osvjetljenje, Sarajevo 2000.

[3] http://www.veleri.hr/files/datoteke/nastavni_materijali/k_sigurnost_1/SUPEE_POG_02.pdf

[4] http://www.veleri.hr/files/datoteke/nastavni_materijali/k_sigurnost_1/SUPEE_POG_04.1.pdf

[5]

http://www.veleri.hr/files/datoteke/nastavni_materijali/k_sigurnost_1/SUPEE_POG_04_dio_2.pdf

SAŽETAK

Greške i nesreće su sastavni dio života, pa tako i u elektroenergetskom sustavu. Nastoje se izbjeći koliko god je to moguće i smanjiti postotak žrtava i šteta. U ovom radu su navedeni uzroci i posljedice djelovanja električne struje, te je prikazano kako ona zna biti opasna po ljude i njihove živote. Različitim sustavima zaštite ta se opasnost smanjuje na minimum i osigurava bezopasno korištenje električne struje. Dane su vrste sustava uzemljenja i njihove značajke. Također, navedene su primjerene mjere zaštite od direktnog i indirektnog dodira, te zaštitni uređaji koji sprječavaju nastanak većih šteta i oštećenja. Opisan je postupak provedbe zaštitnih mjera i njihove karakteristike, kao i područja primjene u društvu. Dani su i primjeri kako bi se što lakše shvatila uloga i način djelovanja zaštite, te važna potreba za njom.

SUMMARY

Protection of Electric Shock in Conditions of Failure – Calculations

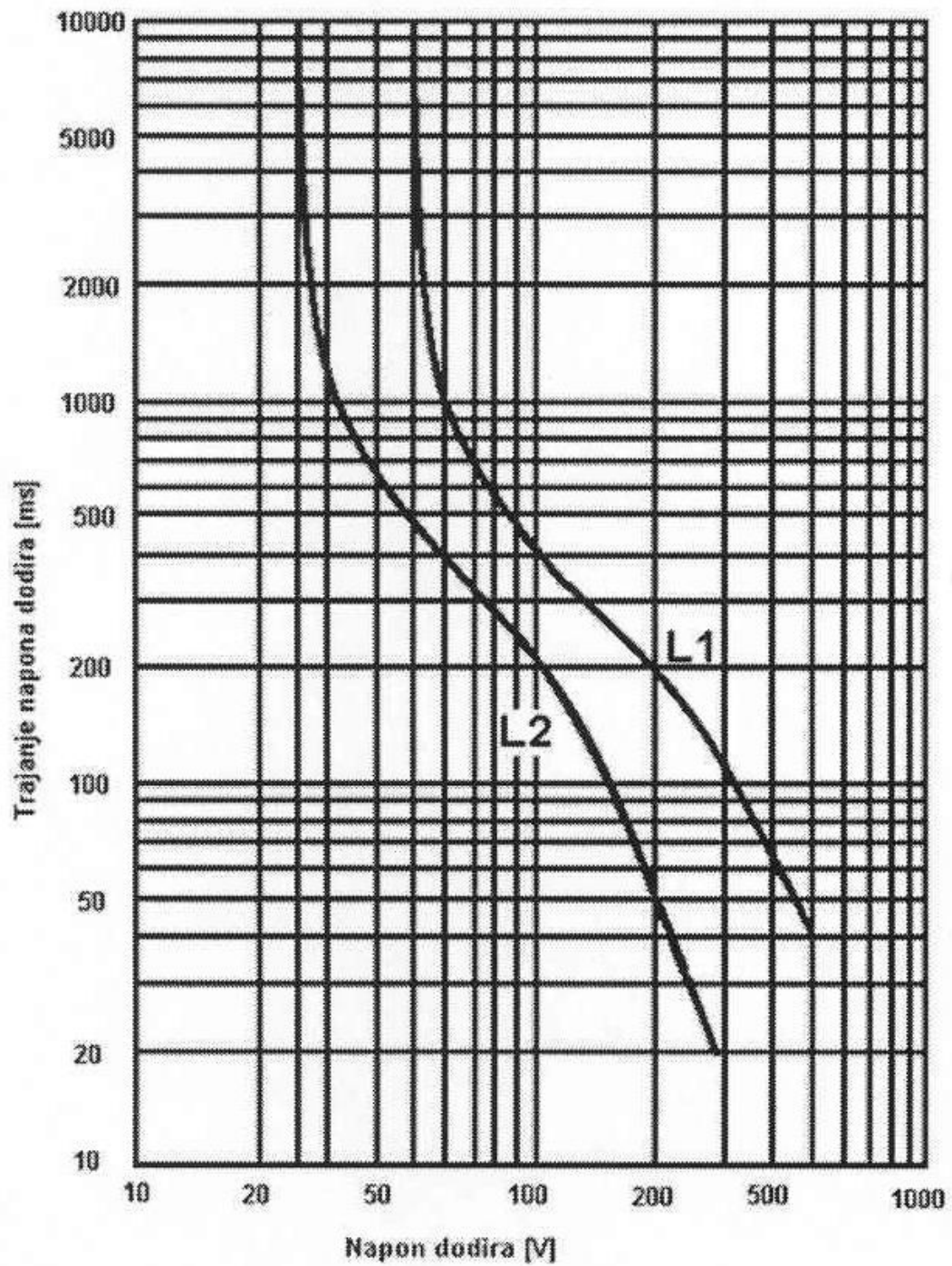
Mistakes and accidents are parts of a daily life including power system. It is tried to avoid them, as many as possible, and to decrease percentage of victims and damage. There are listed causes and consequences of electric current's impact in this paper, and it is showed how it can be dangerous to people and their lives. With different systems of protection the danger is decreased to minimum and they provide safe usage of electricity. There are provided different types of systems of grounding and their features. There are also listed appropriate measures of safety from direct and indirect shock, and protection devices that prevent the occurrence of major damages. The procedure of implementation of safety measures and their characteristics is described and also the area of use in society. There are also examples for easier understanding of the role and the way of protection's actions, and the important need for it.

ŽIVOTOPIS

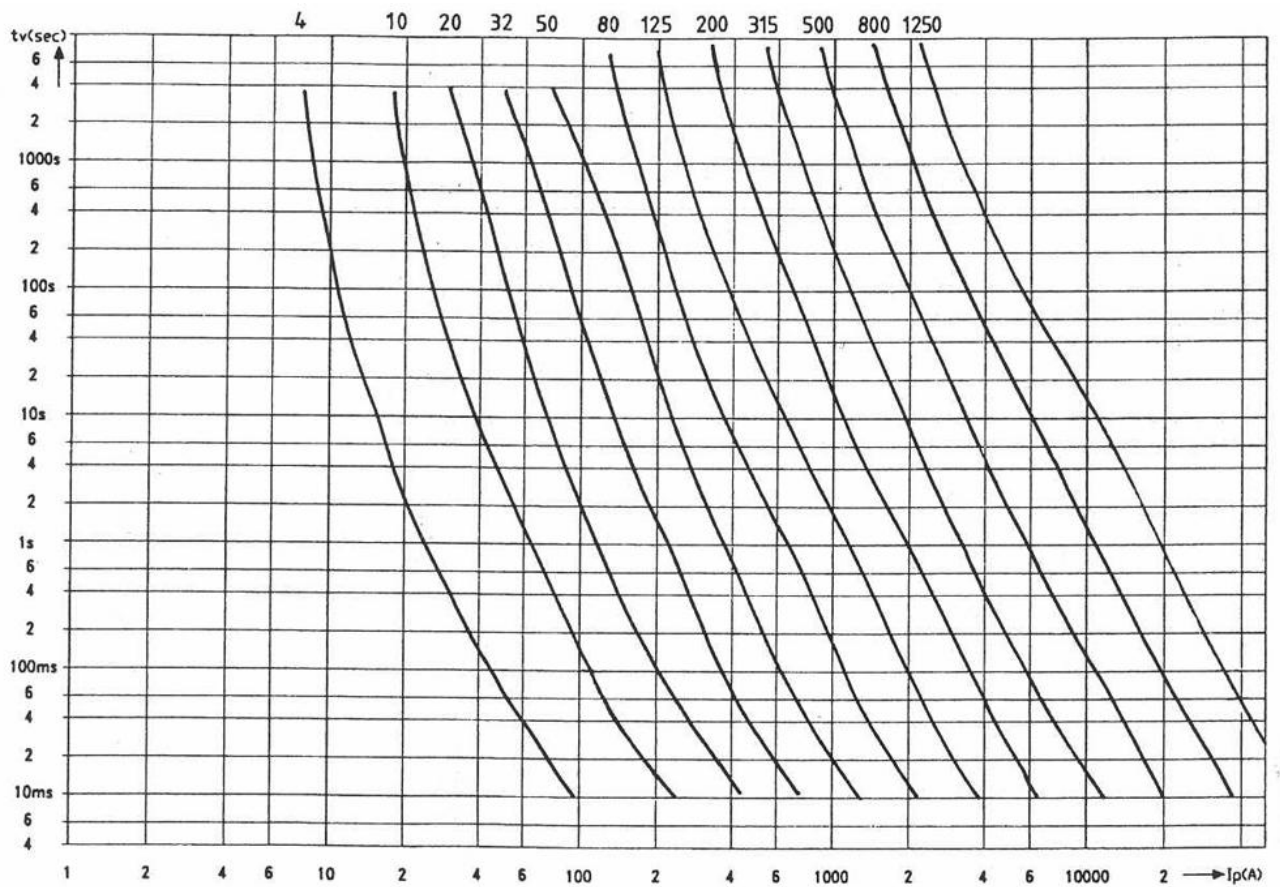
Đuro Klaić rođen je u Vinkovcima, 03. svibnja. 1994. godine. Odrastao je u Donjoj Mahali (Orašje), gdje je pohađao i osnovnu školu. Srednju školu je pohađao u Orašju u Srednjoj školi fra Martina Nedića. Upisao je strukovnu četverogodišnju školu, smjer Elektrotehnika, zanimanje elektrotehničar. Nakon završene četverogodišnje srednje škole upisao je na Elektrotehničkom fakultetu u Osijeku stručni studij, smjer Elektroenergetika.

PRILOZI

P.2.1. (L2 - loši uvjeti, L1 - normalni uvjeti).



P.4.1. karakteristika rastalnih osigurača.



P.4.2. karakteristika automatskih instalacijskih prekidača.

