

Dimenzioniranje sustava istosmjernog pomoćnog napona u distribucijskim trafostanicama

Babić, Filip

Undergraduate thesis / Završni rad

2023

Degree Grantor / Ustanova koja je dodijelila akademski / stručni stupanj: **Josip Juraj Strossmayer University of Osijek, Faculty of Electrical Engineering, Computer Science and Information Technology Osijek / Sveučilište Josipa Jurja Strossmayera u Osijeku, Fakultet elektrotehnike, računarstva i informacijskih tehnologija Osijek**

Permanent link / Trajna poveznica: <https://um.nsk.hr/um:nbn:hr:200:109581>

Rights / Prava: [In copyright](#)/[Zaštićeno autorskim pravom.](#)

Download date / Datum preuzimanja: **2025-04-01**

Repository / Repozitorij:

[Faculty of Electrical Engineering, Computer Science and Information Technology Osijek](#)



**SVEUČILIŠTE JOSIPA JURJA STROSSMAYERA U OSIJEKU
FAKULTET ELEKTROTEHNIKE, RAČUNARSTVA I
INFORMACIJSKIH TEHNOLOGIJA OSIJEK**

Sveučilišni studij

**DIMENZIONIRANJE SUSTAVA ISTOSMJERNOG
POMOĆNOG NAPONA U DISTRIBUCIJSKIM
TRAFOSTANICAMA**

Završni rad

Filip Babić

Osijek, 2023.

**FERIT**FAKULTET ELEKTROTEHNIKE, RAČUNARSTVA
I INFORMACIJSKIH TEHNOLOGIJA **OSIJEK****Obrazac Z1P - Obrazac za ocjenu završnog rada na preddiplomskom sveučilišnom studiju**

Osijek, 08.09.2023.

Odboru za završne i diplomske ispite

Prijedlog ocjene završnog rada na preddiplomskom sveučilišnom studiju

Ime i prezime Pristupnika:	Filip Babić
Studij, smjer:	Sveučilišni prijediplomski studij Elektrotehnika i informacijska
Mat. br. Pristupnika, godina upisa:	4783, 28.07.2020.
OIB Pristupnika:	24792702459
Mentor:	izv. prof. dr. sc. Goran Knežević
Sumentor:	,
Sumentor iz tvrtke:	
Naslov završnog rada:	Dimenzioniranje sustava istosmjernog pomoćnog napona u distribucijskim trafostanicama
Znanstvena grana rada:	Elektroenergetika (zn. polje elektrotehnika)
Zadatak završnog rad:	U završnom radu potrebno je opisati sustav istosmjernog pomoćnog napona distribucijske trafostanice. Nadalje, potrebno je prikazati postupak dimenzioniranja te kontrolni proračun razvoda istosmjernog pomoćnog napona u distribucijskim trafostanicama. Tema je rezervirana za studenta: Filip Babić.
Prijedlog ocjene završnog rada:	Izvrstan (5)
Kratko obrazloženje ocjene prema Kriterijima za ocjenjivanje završnih i diplomskih radova:	Primjena znanja stečenih na fakultetu: 3 bod/boda Postignuti rezultati u odnosu na složenost zadatka: 3 bod/boda Jasnoća pismenog izražavanja: 3 bod/boda Razina samostalnosti: 3 razina
Datum prijedloga ocjene od strane mentora:	08.09.2023.
Datum potvrde ocjene od strane Odbora:	24.09.2023.
Potvrda mentora o predaji konačne verzije rada:	Mentor elektronički potpisao predaju konačne verzije.
	Datum:



FERIT

FAKULTET ELEKTROTEHNIKE, RAČUNARSTVA
I INFORMACIJSKIH TEHNOLOGIJA OSIJEK

IZJAVA O ORIGINALNOSTI RADA

Osijek, 25.09.2023.

Ime i prezime studenta:

Filip Babić

Studij:

Sveučilišni prijediplomski studij Elektrotehnika i informacijska tehnologija

Mat. br. studenta, godina upisa:

4783, 28.07.2020.

Turnitin podudaranje [%]:

10

Ovom izjavom izjavljujem da je rad pod nazivom: **Dimenzioniranje sustava istosmjernog pomoćnog napona u distribucijskim trafostanicama**

izrađen pod vodstvom mentora izv. prof. dr. sc. Goran Knežević

i sumentora ,

moj vlastiti rad i prema mom najboljem znanju ne sadrži prethodno objavljene ili neobjavljene pisane materijale drugih osoba, osim onih koji su izričito priznati navođenjem literature i drugih izvora informacija. Izjavljujem da je intelektualni sadržaj navedenog rada proizvod mog vlastitog rada, osim u onom dijelu za koji mi je bila potrebna pomoć mentora, sumentora i drugih osoba, a što je izričito navedeno u radu.

Potpis studenta:

SADRŽAJ

1. UVOD	1
1.1. Zadatak završnog rada	2
2. PREGLED PODRUČJA TEME.....	3
3. TOPOLOGIJA SUSTAVA ISTOSMJERNOG RAZVODA	4
4. REŽIMI RADA SUSTAVA ZA DC RAZVOD.....	5
4.1. Paralelni rad obje akumulatorske baterije.....	6
4.2. Sustav u kojem svaka akumulatorska baterija napaja svoja trošila.....	6
4.3. Sustav u kojem je jedna baterija u pogonu	6
5. OSNOVNE KOMPONENTE SUSTAVA DC RAZVODA	6
5.1. Ispravljači	6
5.2. Akumulatorska baterija	8
5.3. Zaštitni uređaji DC razvoda	9
6. PRIMJER SUSTAVA POMOĆNOG ISTOSMJERNOG NAPAJANJA DISTRIBUCIJSKE TRANSFORMATORSKE STANICE.....	10
6.1. Raspored opreme u postrojenju transformatorske stanice.....	11
6.2. Sklopno postrojenje 35 kV	12
6.3. Postrojenje 10(20) kV	12
6.4. Sustav upravljanja, signalizacija, zaštite i mjerenja.....	13
6.4.1. Razine upravljanja	13
6.4.2. Relejna zaštita.....	14
6.4.3. Mjerenja kvalitete električne energije.....	14
7. SASTAVNICE SUSTAVA ISTOSMJERNOG POMOĆNOG NAPAJANJA 110 V	15
7.1. Ormar ispravljača (+NK1).....	16
7.1.1. Visokofrekventni ispravljači (-TB1 do -TB4)	16
7.1.2. Jedinica mrežnog razvoda (+MD)	17
7.1.3. Mjerna jedinica (+B1)	17
7.1.4. Centralna upravljačka jedinica (-A1).....	17
7.2. Ormari DC razvoda (+NK2)	18

7.3. Spojno polje (+NK3)	19
7.4. Ormari baterija (+NK4 i +NK5).....	19
7.5. Tehničke karakteristike istosmjernog sustava 110 V	19
8. PRORAČUN SUSTAVA ISTOSMJERNOG POMOĆNOG NAPAJANJA	20
8.1. Popis trošila	21
8.1.1. Trajna trošila.....	21
8.1.2. Povremena trošila	21
8.1.3. Trošila nužne rasvjete	22
8.2. Izbor i dimenzioniranje baterije	23
8.3. Izbor i dimenzioniranje ispravljača	26
8.4. Proračun kratkog spoja.....	27
8.5. Odabir prekidača I, II i III razine	30
8.6. Provjera pada napona	31
8.7. Provjera zagrijavanja vodiča tijekom kratkog spoja	32
8.8. Proračun ventilacije prostorije baterije.....	34
9. ZAKLJUČAK.....	35
10. LITERATURA	36
11. SAŽETAK.....	38
12. ABSTRACT	39
ŽIVOTOPIS.....	40
13. PRILOZI.....	41

1. UVOD

Elektroenergetska postrojenja sadrže važan sustav napajanja za potrebe vlastite potrošnje bez kojeg nije moguće provesti normalan rad postrojenja. Postoje dva glavna načina opskrbe energijom potrebne za normalan rad postrojenja. Najčešće se postrojenje napaja iz odcjepa sa vlastitog transformatora te se to naziva osnovno napajanje trošila unutar postrojenja ili radno napajanje. Drugi način je napajanje iz vanjske mreže prilikom puštanja u rad, obustavi rada ili prilikom kvara te se ono naziva pričuvno napajanje.

„Osim sustava vlastite i opće potrošnje u elektroenergetskom postrojenju postoje i specifična bitna trošila koja moraju imati osigurano besprekidno napajanje. Ugrožavanjem napajanja takvih trošila može dovesti do oštećenja vitalnih dijelova postrojenja što bi za posljedicu imalo dužu obustavu u opskrbi električnom energijom i velike materijalne troškove kako zbog neisporučene električne energije prema konzumu, tako i zbog havarije i uništenja opreme u samom elektroenergetskom postrojenju“ prema [1, str. 21.].

Sustavi istosmjernog napona imaju veliku važnost u projektiranju većih postrojenja koja zahtijevaju konstantan napon u svakom trenutku. Njihova važnost posebno dolazi do izražaja tijekom izvanrednih pogonskih stanja. Stoga se sustavi istosmjernog razvoda primjenjuju u svim postrojenjima koja trebaju neprekidno napajanje za istosmjerna opterećenja. Bez ovih sustava, nije moguće osigurati pouzdan rad primarnih i sekundarnih komponenti tijekom izvanrednih uvjeta i havarijskih situacija.

Sustav istosmjernog razvoda se prema [1] sastoji od „akumulatorskih baterija, najčešće paralelno spojenim s ispravljačima i glavnim razvodom s priključenim trošilima na odgovarajućoj naponskoj razini. Ispravljač je napajan iz sustava vlastite potrošnje izmjeničnim naponom od 400 V s odcjepa namijenjenom bitnim trošilima. Na istosmjernoj strani ispravljač napaja akumulatorsku bateriju te predaje potrebnu energiju za nadopunjavanje akumulatorske baterije. U slučaju kvara i nestanka izmjeničnog napona od 400 V napajanje bitnih istosmjernih trošila preuzima akumulatorska baterija.“

Unutar postrojenja prema vrsti trošila i razini napona tri zasebna sustava razlikujemo:

Sustavi napona 220 V ili 110 V, na toj naponskoj razini se priključuje najveći broj trošila te zahtjeva najveći kapacitet akumulatorske baterije. Unutar ove naponske razine spadaju uređaji upravljanja, nadzora, zaštite i signalizacije, isklopni svitci prekidača, pomoćna i sigurnosna

rasvjeta te neki bitni elektromotorni pogoni. Sustavi napona pri 48 V najčešće su namijenjeni za napajanje telekomunikacijske opreme. Sustavi napona pri 24 V koristi se za napajanje regulacijske opreme (najčešće u elektranama).

Distribucijske transformatorske stanice SN/SN važna su sastavnica elektroenergetskog sustava pa su kao takve opremljene sustavima napajanja pomoćnim istosmjernim naponima. U tim stanicama najčešće se koriste istosmjerni razvodi naponske razine 110 V, a iznimno 220 V ili 48 V.

U ovome završnom radu pokazat će se na primjeru rekonstrukcije transformatorske stanice 35/10(20)kV način odabira opreme, dimenzioniranje i proračun sustava istosmjernog razvoda 110V. Sustav koji će se razmatrati u ovom radu sastoji se od akumulatorske baterije, četiri paralelna ispravljača i pripadajućeg razvoda štice u 3 razine.

1.1. Zadatak završnog rada

U završnom radu potrebno je opisati sustav istosmjernog pomoćnog napona distribucijske trafostanice. Nadalje, potrebno je prikazati postupak dimenzioniranja te kontrolni proračun razvoda istosmjernog pomoćnog napona u distribucijskim trafostanicama.

2. PREGLED PODRUČJA TEME

Dimenzioniranje sustava istosmjernog pomoćnog napona važan je dio projekta svakog postrojenja te je opisan u raznoj literaturi i definiran standardima i priručnicima. Neki od tih knjiga, priručnika i standarda su opisani u ovom poglavlju.

U literaturi [1] autor predstavlja tradicionalan pristup projektiranju sustava istosmjernih razvoda. Autor također predstavlja neke moderne metode analize i projektiranja te predstavlja i originalni matematički model za analizu istih sustava.

Autori u literaturama [2-6] u svojim tehničkim priručnicima opisuju postupak pravilnog korištenja njihove opreme te uvijete pri kojima se ta ista oprema koristi. Ova literatura koristila se u ovom završnom radu kako bi se opravdao odabir opreme.

Literatura [7] namijenjena je za studente elektrotehnike te uvodi studente u temu energetske elektronike. U literaturi se detaljno opisuju osnove pretvaračke tehnike, istosmjerni pretvarači, ispravljajući autonomni izmjenjivači te izmjenični pretvarači.

Autori literature [8] u ovome članku potvrđuju proračune Internacionalne Elektrotehničke Komisije (IEC) za standard proračuna kratkog spoja u pomoćnim DC sustavima za elektrane i trafostanice.

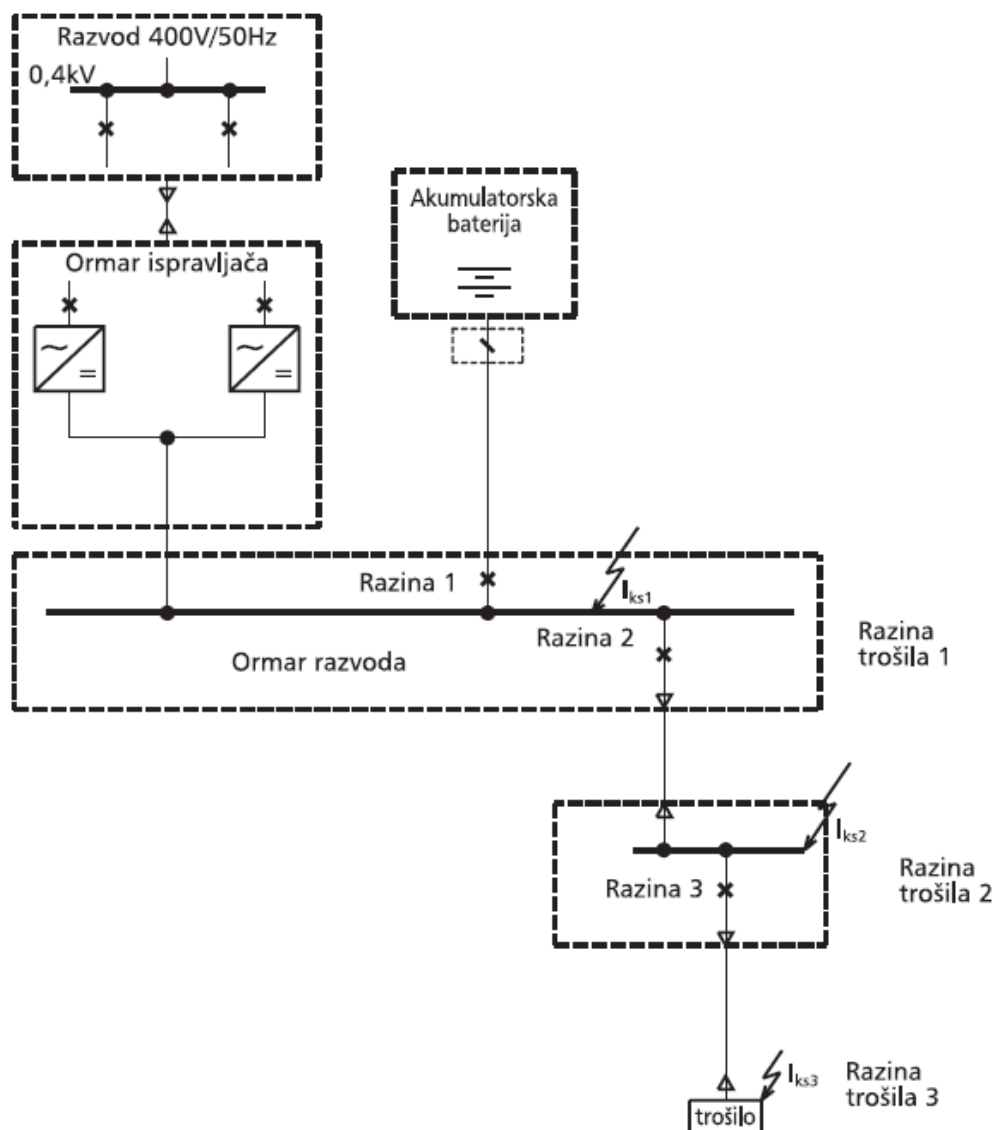
Literatura [9] opisuje metodu za proračun struje kratkog spoja u pomoćnim DC sustavima u elektranama i trafostanicama.

3. TOPOLOGIJA SUSTAVA ISTOSMJERNOG RAZVODA

Istosmjerni razvod izrađen je kao radijalna mreža koja kao izvor koristi najčešće jednu ili dvije akumulatorske baterije na koje su paralelno spojeni pripadajući ispravljači. Svaka baterija mora zadovoljavati uvijete i zahtjeve za sve režime rada u punom iznosu, također to vrijedi i za ispravljače te se iz toga razloga mora postići redundancija s obzirom na važnost toga razvoda i osjetljivosti trošila spojenih na taj razvod. Glavni razvod istosmjernog sustava je podijeljen u dva dijela koji su povezani spojnim prekidačem, dok je ostatak razvoda najčešće podijeljen u tri zaštitne razine radi selektivnosti, ali pri dovoljnoj sigurnosti u djelovanju. Za sva bitna trošila i sve podrazvode mora se osigurati dva izvora napajanja. Odvodi mogu raditi u dva načina: da je jedan radi, a drugi je u pričuvi i da rade trajno paralelno. U slučaju trajnog paralelnog rada odvoda moraju postojati diode spojene što bliže trošilima kako bi se povećala sigurnost napajanja, ali u slučaju isklopa oba dovoda imamo dvostruko veću struju kratkog spoja.

4. REŽIMI RADA SUSTAVA ZA DC RAZVOD

Postoje dva osnovna režima rada u sustavu istosmjernog razvoda. Prvi je kada je prisutan izmjenični napon, tada se trošila napajaju preko ispravljača koji u isto vrijeme napaja odnosno nadopunjava akumulatorsku bateriju i napaja trošila. U drugom režimu rada zbog nekih izvanrednih i havarijskih okolnosti dolazi do nestanka izmjeničnog napona te napajanje sustava istosmjernog razvoda na sebe preuzima akumulatorska baterija. Mogući su različiti režimi rada s obzirom na spajanje akumulatorskih baterija. U prvom režimu rada dvije akumulatorske baterije su spojene paralelno s pripadajućim trošilima, a drugi režim rada je da svaka baterija napaja svoja trošila, odnosno da je jedna u stalnoj pričuvi, tj. rezervi. U svim varijantama akumulatorske baterije rade paralelno s ispravljačima kako bi se konstantno nadopunjavale i ne bi došlo do pražnjenja.



Sl. 4.1. Principijelna shema istosmjernog razvoda u tri razine s označenim glavnim dijelovima[1]

4.1. Paralelni rad obje akumulatorske baterije

U slučaju paralelnog rada akumulatorskih baterija struja kratkog spoja I_k je dvostruko veća te se iz toga razloga preporučuje ugradnja dioda u odvodima što bliže trošilu kako bi se izbjegla velika struja kratkog spoja na razvodu prema akumulatorskoj bateriji. U tome slučaju na dijelu razvoda do trošila struja je dvostruko veća što zahtjeva i sklopnu opremu sposobnu za isklapanje većih struja. U slučaju paralelnog rada obje akumulatorske baterije trošila na raspolaganju imaju dvostruko veći kapacitet i time se postiže veći napon po članku na kraju pražnjenja.

4.2. Sustav u kojem svaka akumulatorska baterija napaja svoja trošila

Prednost je manja struja kratkog spoja I_k , pa je tako potrebna i manja rasklopna moć prekidača. U slučaju kvara na odvodu baterije ili na samoj akumulatorskoj bateriji trošila ostaju bez napona, po tome se zaključuje da je ovaj način spajanja baterija nepouzdaniji od načina paralelnog spoja dvije baterije, u prethodnom slučaju čak i pri kvaru jedne od baterija trošila ostaju pod naponom.

4.3. Sustav u kojem je jedna baterija u pogonu

Jedna baterija je u pogonu i napaja sva trošila, a druga u pričuvi, odnosno u režimu *full float*, ova se izvedba koristi u većini današnjih postrojenja. U ovoj izvedbi struja kratkog spoja je jednaka kao i u režimu s paralelno spojenim akumulatorskim baterijama, ali pri nižem naponu na kraju pražnjenja zato što jedna baterija napaja sva trošila.

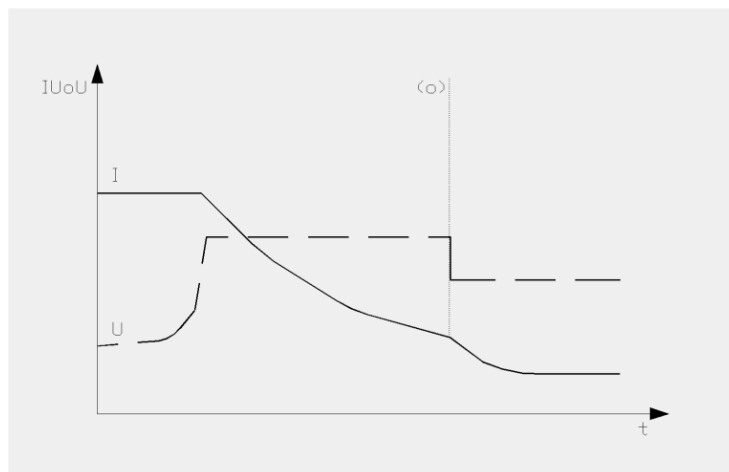
5. OSNOVNE KOMPONENTE SUSTAVA DC RAZVODA

5.1. Ispravljači

Ispravljač u paralelnom radu s akumulatorskom baterijom radi u režimu „*full float*“ odnosno u režimu rada koji omogućuje punjenje baterije radi prevencije samopražnjenja. Izlazna struja ispravljača je ograničena na 1,15 puta nazivne izlazne struje ispravljača uz osiguranje izlazne U-I karakteristike. Do te vrijednosti izlazne struje ispravljača, trošila napaja ispravljač i nadopunjava akumulatorsku bateriju.

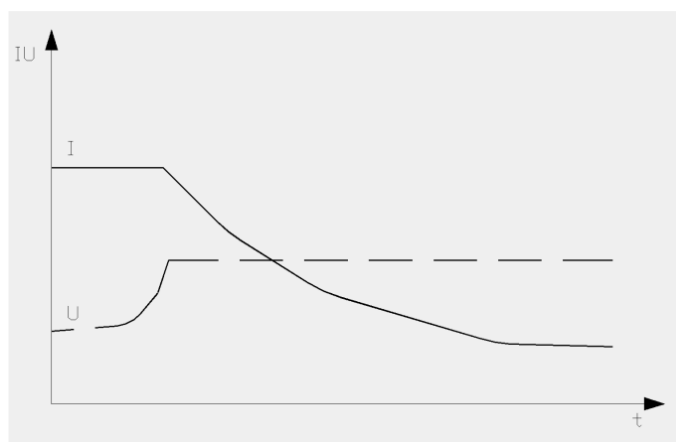
Metode punjenja akumulatorskih baterija:.

- IUoU metoda punjenja: prvo punjenje baterije se postiže konstantnom strujom, a zatim punjenje povišenim naponom te konačno naponom održavanja.



Sl. 5.1. IUoU metoda punjenja akumulatorske baterije[10]

- IU metoda punjenja: prvo se baterija puni konstantnom strujom, a zatim se puni konstantnim naponom koji je jednak naponu održavanja.



Sl. 5.2. IU metoda punjenja akumulatorske baterije[10]

Tehničke karakteristike ispravljača dijele se na ulazne i izlazne karakteristike. Pod ulazne karakteristike se uzima nazivni ulazni napon i frekvencija ispravljača, faktor snage te ukupno harmonijsko izobličenje ulazne struje (THDI). Izlazne karakteristike su nazivni izlazni napon i snaga, statička i dinamična točnost, izmjenična komponenta izlazne struje (ripple), ograničavanje izlazne struje i struje punjenja, temperaturna kompenzacija izlaznog napona, mogućnost

paralelnog rada. Osim navedenih karakteristika često ispravljače opisuje i stupanj korisnog djelovanja, dozvoljena temp. okoline, način hlađenja, mehanička zaštita, itd.

Razlikujemo šest osnovnih shema priključka ispravljača na sustave napajanja:

- paralelni spoj (najčešće korišten),
- redundantni paralelni spoj,
- spoj s podijeljenim ispravljačem,
- paralelni spoj preko diodnog droppera,
- paralelni spoj preko DC/DC pretvarača,
- spoj s dva ispravljača povezana sklopkom.

5.2. Akumulatorska baterija

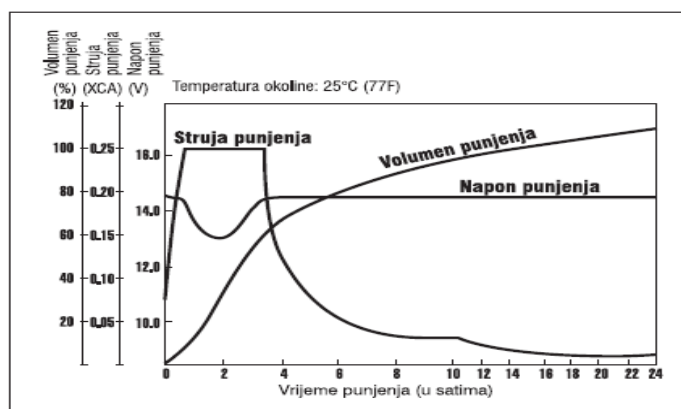
Akumulatorska baterija je kemijski izvor električne energije i služe kao pomoćni izvor električne energije u trafostanicama. Priključuju se na sabirnice istosmjernog razvoda paralelno s ispravljačima koji su spojeni na izmjeničnu mrežu. U normalnom radu postrojenja, odnosno ako je prisutan izmjenični napon, trošila se napajaju preko ispravljača. U slučaju nestanka izmjeničnog napona napajanje trošila preuzimaju akumulatorske baterije i time osiguravamo konstantnost napajanja.

Ako se trajno postavljaju i održavaju u postrojenju zovu se stacionarnim. U sustavima istosmjernih besprekidnih napajanja najčešće se koriste: olovne akumulatorske baterije; klasične ili „otvorene“ i VRLA-e ili „zatvorene“ te Ni-Cd ULM (ultra low maintenance) koje su pogodne za stacionarne aplikacije.

Glavni zahtjevi akumulatorskih baterija:

- što veća specifična snaga u Ah/kg [Wh/kg],
- što duži vijek trajanja,
- što manje samopražnjenje,
- što veći broj ciklusa punjenja i pražnjenja,
- kratko vrijeme punjenja,

- niska cijena.



Sl. 5.3. Karakteristike tipične Ni-Cd baterije [1]

5.3. Zaštitni uređaji DC razvoda

U suvremenim istosmjernim razvodima se osigurači rijetko koriste zbog mogućnosti eksplozije (AC) osigurača prilikom prekidanja malog istosmjernog preopterećenja ili kratkog spoja u strujnim krugovima s $T > 3\text{ms}$. Također neki od razloga zašto se ne koriste osigurači su: potreba za zamjenom rastalnog uložka svaki put nakon pregaranja, složena skupa i nepouzdana signalizacija isklopljenog stanja, velika ovisnost točke prekidanja o temperaturi itd.

Stoga, najčešće se koriste niskonaponski prekidači. Niskonaponski prekidači dijele se prema načinu mehaničke izvedbe i prema ugrađenim zaštitnim jedinicama. Prema mehaničkoj izvedbi razlikuju se zračni, kompaktni i mali. Prema ugrađenim zaštitnim jedinicama razlikuju se elektronički, termomagnetni, magnetski i hidromagnetski. Danas se u istosmjernim razvodima najčešće koristi kompaktni i mali prekidači s termomagnetskim okidačima.

6. PRIMJER SUSTAVA POMOĆNOG ISTOSMJERNOG NAPAJANJA DISTRIBUCIJSKE TRANSFORMATORSKE STANICE

Istosmjerni sustavi koriste se kako bi se osiguralo konstanto napajanje za iznimno važna trošila. Pouzdan rad tih trošila osigurava se paralelnim napajanjem trošila i punjenjem akumulatorske baterije. U slučaju kvara ispravljača taj ispravljač se isključuje, a ostali nastavljaju napajati trošila. To je moguće zato što ispravljači rade u redundantnom načinu rada.

Princip zalihe izlazne snage pruža maksimalnu pouzdanost napajanja. U slučaju ispada mrežnog napona napajanje trošila, bez potrebe obustave rada postrojenja, preuzima baterija. Centralna mikroprocesorska jedinica nadzire cijeli sustav, pa tako i rad ispravljača. Ona omogućuje upravljanje sustavom, očitavanje rezultata izmjerenih vrijednosti te lokalnu i daljinsku signalizaciju.

Modul akumulatorske baterije sastavljen je od stacionarnih hermetički zatvorenih akumulatorskih baterija određenog kapaciteta. Modul je osnovni izvor istosmjernog napona i napajanja potrošača samo u slučaju ispada ispravljača (nestanak mrežnog napona ili kvar na ispravljačima). U tom slučaju akumulatorske baterije su podvrgnute pražnjenju što ima za posljedicu smanjenje napona i kapaciteta baterije.

Kod proračuna kapaciteta akumulatorske baterije treba uzeti u obzir zahtjev za autonomni rad istosmjernog sustava u trajanju od 5 sati. Za funkcioniranje sustava napajanja istosmjernim naponom bitno je koncipirati tehničko rješenje koje može pružiti najveću sigurnost:

- ispravljač se bira s obzirom na kvalitetu istosmjernog napona koji je potreban za punjenje baterije
- izbor optimalnog broja članaka akumulatorske baterije,
- izbor tipa baterije najčešće VRLA (hermetički zatvorene baterije zbog prostora i održavanja),
- izbor uređaja za nadzor sustava (mikroprocesorski)

Sukladno novijim trendovima i razvoju tehnologije, predlaže se hermetička baterija. To je baterija koja ne zahtjeva održavanje, ne zahtjeva kontrolu razine elektrolita, ne ispušta plinove i ne zahtjeva posebnu prostoriju za smještaj niti ventilaciju.

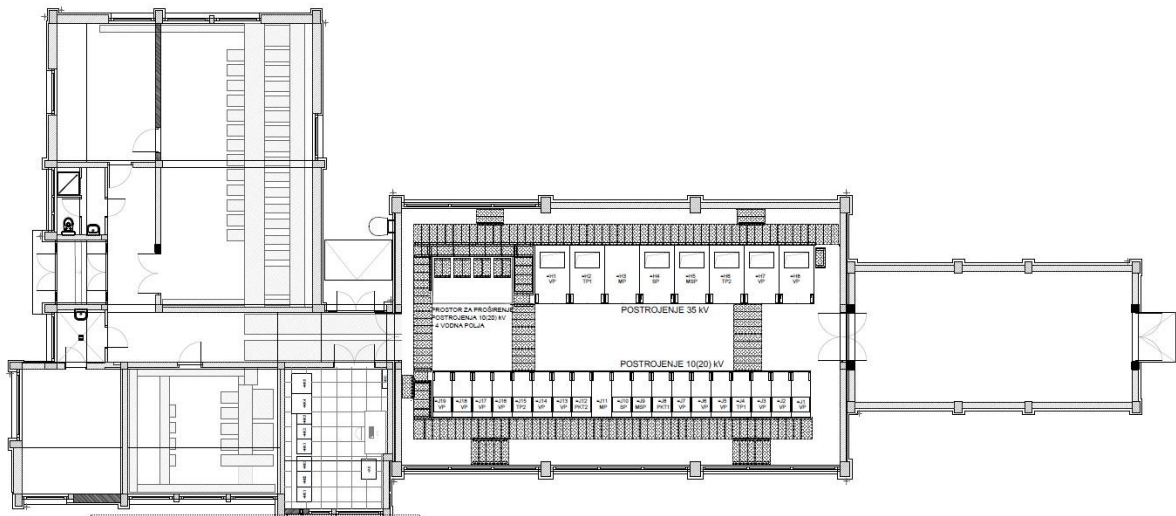
6.1. Raspored opreme u postrojenju transformatorske stanice

Primarna oprema postrojenja 35 kV i 10(20) kV će biti smještena u postojećoj prostoriji 35 kV postrojenja pokraj upravljačke prostorije. Sva sekundarna oprema sklopnih blokova 35 kV i 10(20) kV postrojenja (za zaštitu, upravljanje, signalizaciju i mjerenje) će biti montirana u poslužne ormariće pripadajućih polja (NN odjeljak sklopnih blokova) (Slika 7.1.).

Sklopni blokovi postrojenja 35 kV i 10(20) kV će biti postavljeni sučelice u dva reda i imat će mogućnost stražnjeg pristupa. Na južnoj strani prostorije će biti red od 19 sklopnih blokova 10(20) kV postrojenja, a na sjevernoj strani prostorije red od 8 sklopnih blokova 35 kV postrojenja s ostavljenom prostorom za moguće proširenje postrojenja 10(20) kV (4 vodna polja). Ispod sklopnih blokova će se nalaziti kabelski prostor.

Tehničku funkcionalnost i dimenzioniranje pomoćnog istosmjernog napajanja pokazat ćemo na primjeru transformatorske stanice 35/10(20) kV Vukovar 3.

Na slici (Slika 6.1.) je prikazan tlocrt spomenute transformatorske stanice.

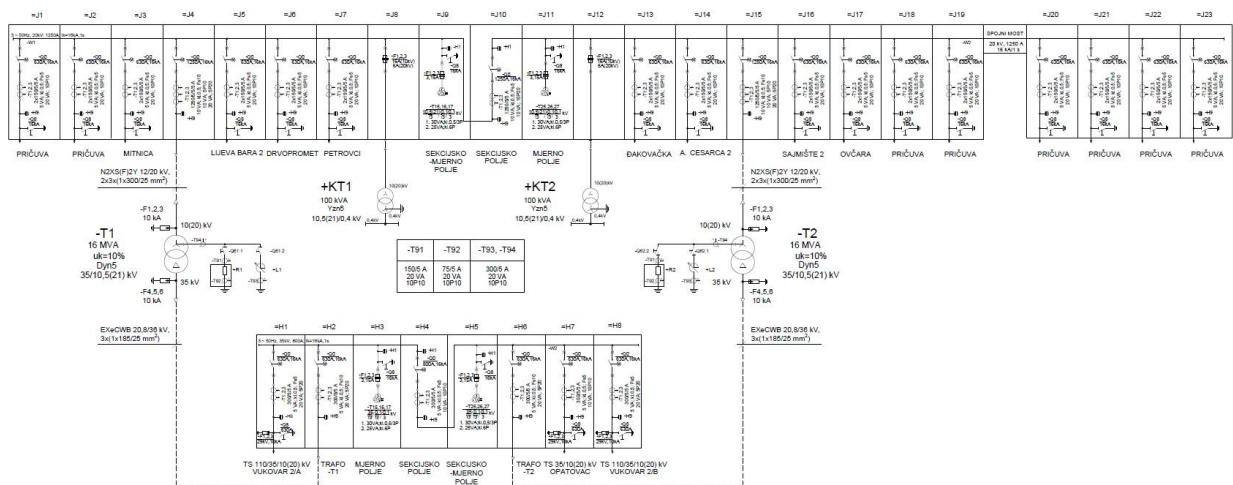


Sl. 6.1. TS Vukovar 3 zgrada[13]

6.2. Sklopno postrojenje 35 kV

Postrojenje 35 kV izvedeno je samostojećim, zrakom izoliranim sklopnim blokovima za unutarnju montažu sa stupnjem izolacije Si 38, opremljenim izvlačivim vakuumskim prekidačima, mjernim transformatorima, zemljospojnicima te potrebnom upravljačkom, signalnom, zaštitnom i regulacijskom opremom. Postrojenje ima jednostruke sekcionirane izolirane sabirnice podijeljene u dva dijela (Sekcija 1 i Sekcija 2) od kojih će svaka imati po 4 tipizirana sklopna bloka.

Jednopolna shema kompletne TS Vukovar 3, prikazana je na slici 6.2..



Sl.6.2. Jednopolna sheme TS Vukovar 3[13]

6.3. Postrojenje 10(20) kV

Postrojenje 10(20) kV bit će izvedeno isto kao i sklopno postrojenje 35kV samo sa nižim stupnjem izolacije Si 24. Postrojenje ima jednostruke sekcionirane izolirane sabirnice podijeljene u dva dijela (Sekcija 1 i Sekcija 2) od kojih će jedna sekcija imati 9, a druga 10 tipiziranih sklopnih blokova svaka imati. Predviđeno je mjesto za još 4 tipizirana sklopna bloka koja bi bila povezana spojnim mostom s ostalim blokovima.

6.4. Sustav upravljanja, signalizacija, zaštite i mjerenja

TS 35/10(20) kV Vukovar 3 je trafostanica bez trajne posade te se sustav upravljanja, nadzora, blokade, signalizacije položaja sklopnih aparata i opće signalizacije odvija preko terminala polja i računala iz centra daljinskog upravljanja.

Upravljanje iz dispečerskog centra bit će moguće sljedećim aparatima u pojedinom polju:

- prekidačima 35 kV postrojenja,
- prekidačima 10(20) kV postrojenja,

6.4.1. Razine upravljanja

Upravljanje aparatima u polju bit će omogućeno sa sljedećih hijerarhijskih razina:

- lokalno sa tipkala sklopnih aparata na sklopnom bloku,
- lokalno sa zaštitno-upravljačke jedinice terminala polja u ormaru poslužnom ormariću,
- daljinski iz dispečerskog centra.

Mjesto upravljanja se odabire pomoću tipke lokalno-daljinski koja se nalazi na prednjoj strani terminala polja te je vidljiva indikacija trenutne aktivne nadležnosti upravljanja. Lokalno upravljanje podrazumijeva upravljanje s prve razine, dok daljinsko upravljanje podrazumijeva drugu i treću razinu upravljanja.

Alarmna signalizacija pojedinog polja u SCADA sustav dolazi komunikacijskim putem iz jedinice upravljanja i zaštite. Svim alarmima koji se dovode na binarne ulaze jedinice se dodjeljuje vremenska oznaka te se oni pohranjuju u liste događaja te po potrebi prosljeđuju pojedinačno ili grupno u SCADA sustav.

6.4.2. Relejna zaštita

Sustav relejne zaštite u TS Vukovar 3 je u nadležnosti HEP ODS-a i obuhvaća sljedeće objekte:

- sva 35 kV polja,
- sva 10(20) kV polja,
- 35/10(20) kV energetske transformatore,
- opremu u funkciji uzemljenja nultočke energetskog transformatora.

6.4.3. Mjerenja kvalitete električne energije

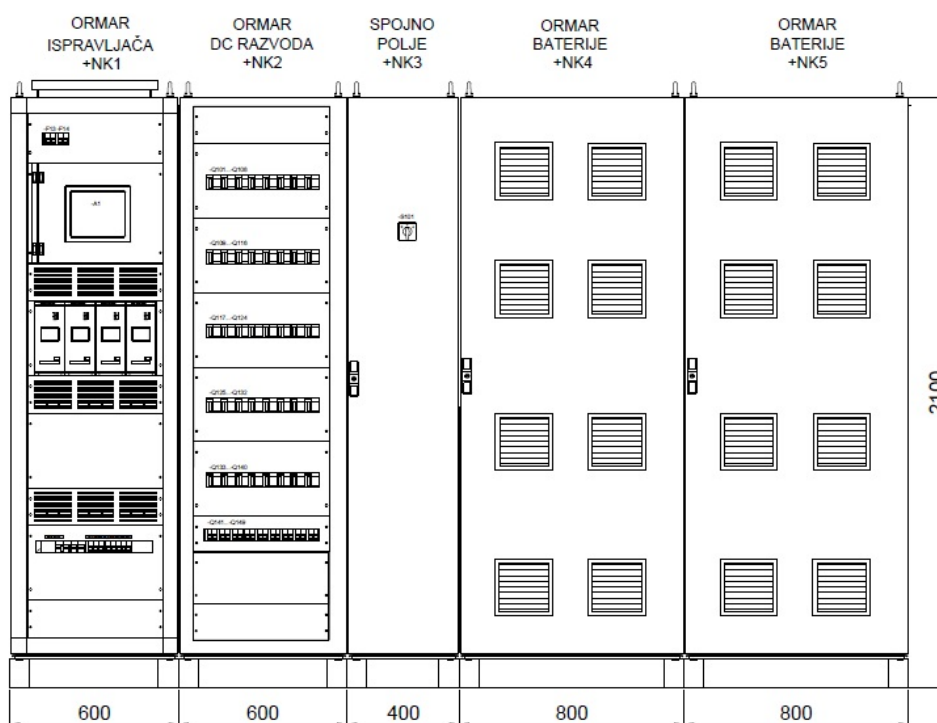
Uređaji za mjerenje kvalitete električne energije se ugrađuju u transformatorska polja 10(20) kV postrojenja na način da je osigurano nesmetano praćenje kvalitete električne energiju u paralelnom radu transformatora i sekcioniranom radu 10(20) kV postrojenja.

7. SASTAVNICE SUSTAVA ISTOSMJERNOG POMOĆNOG NAPAJANJA 110 V

Sustav istosmjernog pomoćnog napajanja 110 V sastoji se od sljedećih osnovnih dijelova:

- ispravljački dio;
- razvod;
- akumulatorska baterija.

Sustav 110 V DC (ispravljači, odvodi, baterija) smješten je u 5 ormara:



Sl. 7.1. Primjer izgleda i označavanja modula sustava istosmjernog pomoćnog napajanja

- NK1 - ormar ispravljača;
- NK2 - ormar DC razvoda;
- NK3 - spojno polje;
- NK4 i +NK5 - ormari baterije.

7.1. Ormar ispravljača (+NK1)

Ispravljački dio se sastoji od četiri visokofrekventna ispravljača. Na sustav ispravljača spojena je akumulatorska baterija. Pomoću rastavne sklopke moguće je odvajanje akumulatorske baterije od sabirnica razvoda istosmjernog pomoćnog napajanja 110 V i ispravljača.

U ormaru +NK1 smještena je sljedeća oprema:

- četiri visokofrekventna ispravljača tip CFS 110 V,
- centralna upravljačka jedinica tip KONLOG,
- jedinica mrežnog razvoda,
- mjerna jedinica,
- jedinica izvedena s C60H - DC 32 A.

Sustav istosmjernog pomoćnog napajanja 110 V napaja se iz sustava pomoćnog izmjeničnog napona 400/230 V, 50 Hz (=NE4).

7.1.1. Visokofrekventni ispravljači (-TB1 do -TB4)

Nazivna struja svakog ispravljača je 20 A, a tehnološka rješenja uz smanjenje dimenzije omogućuju prirodno hlađenje. U sustav je ugrađeno 4 ispravljača. Tri ispravljača se koriste za napajanje razvoda istosmjernog pomoćnog napajanja 110 V. Četvrti ispravljač radi u redundantnom paralelnom spoju.

Ispravljač se sastoji od dva osnovna dijela: ulaznog dijela koji u sebi sadrži sklopku za korekciju faktora snage i AC/DC pretvarača s izlaznim filterom.

7.1.2. Jedinica mrežnog razvoda (+MD)

Jedinica mrežnog razvoda se sastoji od sljedećih cjelina:

- izmjeničnog napona;
- automatski prekidači koji omogućuju selektivno isključenje ispravljača. Prekidači su jednopolni i opremljeni su pomoćnim sklopkama OF za signalizaciju stanja;
- automatski prekidač spojen na napajanje upravljačke jedinice;
- uređaj za zaštitu od tranzijentnih prenapona mreže
- osigurač - sklopka za zaštitu kruga odvodnika prenapona.

7.1.3. Mjerna jedinica (+B1)

Mjernom jedinicom je ostvarena veza između ispravljača, baterije i razvoda. Mjerna jedinica mjeri struju ispravljača i trošila te napon baterije i trošila.

Mjerna jedinica se sastoji od sljedećih cjelina:

- sonde za mjerenje struje baterije;
- priključak za mjerenje izlaznog napona i naponsku povratnu vezu
- prekidač za isključenje prekidača u slučaju kratkog spoja i prekidač za napajanje upravljačke jedinice

7.1.4. Centralna upravljačka jedinica (-A1)

Centralna upravljačka jedinica nadzire sustav istosmjernog pomoćnog napajanja 110 V, upravlja njegovim radom, signalizira stanja i kvarove sustava te omogućuje podešavanje parametara i karakteristika sustava istosmjernog pomoćnog napajanja 110 V.

Upravljačka jedinica nadzire rad ispravljača i štiti ih u slučaju nepogodnih naponskih prilika odnosno pri smanjenju ili povećanju napona. Također nadzire i štiti bateriju od pražnjenja uslijed ispada mrežnog napona i pada napona ispod 1,85 V/članku. Centralna jedinica upravlja strujom punjenja te nakon porasta napona na odgovarajuću vrijednost baterija se uključuje nazad u sustav.

Na zaslonu upravljačke jedinice može se očitati popis svih alarma u sustavu, te se mogu očitati svi trenutni naponi mreže koja napaja sustav. Moguće je očitati i struje: baterije, ukupnu struju potrošača te struje svakog pojedinog ispravljača.

Centralna upravljačka jedinica sastoji se od sljedećih cjelina:

- mikroprocesorskog upravljačkog sklopa;
- sklopa za regulaciju izlaznog napona;
- mjerno-pretvaračkog sklopa;
- prilagodnog sklopa;
- sklopa za napajanje;
- relejnog sklopa;
- komunikacijskog kanala za daljinsku komunikaciju.

7.2. Ormari DC razvoda (+NK2)

U ormare razvoda istosmjernog pomoćnog napajanja 110 V ugrađuju se zaštitni prekidači 2. razine. Svaki strujni krug potrošačkog dijela opremljen je zaštitnim automatskim prekidačima s pomoćnim kontaktima za signalizaciju stanja OF, koji osiguravaju selektivnu zaštitu u drugoj i trećoj razini zaštite.

Razvod istosmjernog pomoćnog napajanja 110 V razvodi napon prema sljedećim potrošačima:

- upravljanje, signalizacija i zaštita srednjenaponskih polja;
- elektromotornih pogona prekidača u srednjenaponskim poljima;
- zaštita od električnog luka u srednjenaponskim sklopnim blokovima;
- upravljanje i napajanje istosmjernih trošila u ormarima izmjeničnog razvoda =NE2;
- nužna rasvjeta.

7.3. Spojno polje (+NK3)

U +NK3 ormaru se nalaze redne stezaljke za povezivanje istosmjernih potrošača na sustav istosmjernog pomoćnog napajanja 110 V te redne stezaljke za signalizaciju ispada automatskih minijaturnih prekidača. Također se u ormaru nalazi i baterijski prekidač.

7.4. Ormari baterija (+NK4 i +NK5)

U ormaru akumulatorske baterije se nalaze VRLA baterije odnosno hermetički zatvorene akumulatorske baterije napona 110 V DC, nazivnog kapaciteta 320 Ah i baterijski rastavljač. Akumulatorske baterije se sastoje od 53 članka. U slučaju prekida napajanja iz mreže, napajanje sustava preuzima akumulatorska baterija. Baterija će napajati sustav sve do donje granice pražnjenja koja iznosi 1,85 V/članku. U slučaju pada napona ispod donje granice pražnjena baterija se isklapa kako ne bi došlo do dubokog pražnjenja.

Baterijski prekidač nalazi se u ormaru baterija =NK3.

7.5. Tehničke karakteristike istosmjernog sustava 110 V

Tehničke karakteristike odabranog sustava 110 V su sljedeće:

- vrsta ispravljača – frekventni,
- nazivni istosmjerni napon 110 V,
- mogućnost podešenja napona 60 - 145 V,
- nazivna struja ispravljača 4x20 A,
- vrsta baterije (hermetički zatvorena baterija s gel elektrolitom),
- kapacitet baterije 320 Ah (10 sati),
- autonomija baterije 5 sati.

8. PRORAČUN SUSTAVA ISTOSMJERNOG POMOĆNOG NAPAJANJA

Razvod istosmjernog napona 110 V se izvodi na tri razine:

U prvu razinu zaštitnih uređaja spadaju izvori i automatski prekidači na tim izvorima. Druga razina se odnosi na ormar razvoda istosmjernog napona i njegove automatske prekidače. Treća razina zaštitnih uređaja su upravljački ormari postrojenja.

Prema literaturi [1] sustav istosmjernog razvoda 110 V se koristi za napajanje sljedećih elemenata: „nužna rasvjeta, koja stalno svijetli, neprekidno napajanje nekih aparata električnih zaštita i signalizacija, napajanje uređaja regulacije, mjerenja, upravljanja, i nadzora tehnološkoga procesa i električnih postrojenja, signalizacija položaja sklopne opreme električnih postrojenja,,

Trošila sustava istosmjernog razvoda se dijele na tri osnovna tipa:

- trajna trošila, odnosno trošila koja rade tijekom cijelog vremena autonomije trafostanice
- povremena trošila, trošila koja imaju određeni broj prorada tijekom peto satnog vremena autonomije trafostanice
- nužna rasvjeta.

8.1. Popis trošila

8.1.1. Trajna trošila

Tablica 8.1. Pregled trajnih trošila napajanih iz razvoda istosmjernog napona

TRAJNA TROŠILA							
Lokacija trošila	Naziv trošila	Broj trošila	pojedinačna snaga (W)	Trajanje rada (h)	Vrijeme rada	Ukupna snaga (W)	Ukupna potrošnja (Wh)
110 kV postrojenje	Upravljački terminal i uređaj relejne zaštite	8	35	5	100%	280	1400
	Automatski regulator napona	2	40	5	100%	80	400
10(20) kV	Terminal polja	19	35	5	100%	665	3325
	Indikator prisutnosti napona	19	4	5	100%	76	380
	ZELK	22	5	5	100%	110	550
	Mjerenje kakvoće EE u transformatorskom polju 10(20) kV	2	20	5	100%	40	200
35 kV postrojenje	Terminal polja	8	35	5	100%	280	1400
	Indikator prisutnosti napona	8	4	5	100%	32	160
	ZELK	7	5	5	100%	35	175
	Mjerenje kakvoće EE u transformatorskom polju 35 kV	2	20	5	100%	40	200
Razvod 400/230 V, 50 Hz	Mjerenje kakvoće EE u AC razvodu	2	20	5	100%	40	200
Ormar SDV-a	LKKU	1	1000	5	100%	1000	5000
	Rezerva za buduća trošila	1	500	5	100%	500	2500
UKUPNO						3178	15890

8.1.2. Povremena trošila

Tablica 8.2. Pregled povremenih trošila napajanih iz razvoda istosmjernog napona

POVREMENA TROŠILA									
Lokacija trošila	Naziv trošila	Broj trošila	pojedinačna snaga (W)	Trajanje rada (h)	Broj očekivanih prorada	Ukupna snaga (kW)	Faktor povećanja za proračun kap. baterija	Ukupna potrošnja (Wh)	Ukupna snaga (W), 5h
+T1, +T2	EMP regulacijske sklopke	2	750	0,003	2	1,50	8	72,00	14,40
10(20) kV postrojenje	EMP prekidača	17	360	0,003	2	6,12	8	293,76	58,75
	Uklopni svitak prekidača	17	250	0,0001	2	4,25	8	6,80	1,36
	Isklopni svitak prekidača	17	250	0,0001	2	4,25	8	6,80	1,36
	Zemljospojnik	12	290	0,0001	2	3,48	8	5,57	1,11
35 kV postrojenje	EMP prekidača	6	360	0,003	2	2,16	8	103,68	20,74
	Uklopni svitak prekidača	6	250	0,0001	2	1,50	8	2,4	0,48
	Isklopni svitak prekidača	6	250	0,0001	2	1,50	8	2,4	0,48
	Zemljospojnik	3	290	0,0001	2	0,87	8	1,39	0,28
Razvod 400/230 V, 50 Hz	Motor prekidača	2	350	0,001	2	0,70	8	11,20	2,24
	Uklopni svitak prekidača	2	200	0,0001	2	0,40	8	0,64	0,13
	Isklopni svitak prekidača	2	200	0,0001	2	0,40	8	0,64	0,13
UKUPNO						27,13		507,28	101,46

8.1.3. Trošila nužne rasvjete

Tablica 8.3. Pregled trošila nužne rasvjete napajanih iz razvoda istosmjernog napona

TROŠILA NUŽNE RASVJETE							
Naziv trošila	Broj trošila	pojedinačna snaga (W)	Trajanje rada (h)	Vrijeme rada	Ukupna snaga (W)	Faktor povećanja za proračun kap. baterija	Ukupna potrošnja (Wh)
Nužna rasvjeta	1	810	5	100%	810	1	4050
UKUPNO					810		4050

Tablica popisa trošila popunjena je prema shemama iz Priloga. Terminali polja 10(20)V i uređaji za mjerenje kvalitete mogu se vidjeti na prilogu „Blok shema daljinskog upravljanja“. Na spomenutom prilogu iščitavaju se terminali polja i za 35 kV stranu, indikatori za prisutnost napona i uređaji za mjerenje kvalitete el. energije u trafo polju. Zaštitni uređaji električnog luka za obje strane transformacije mogu se vidjeti u prilogu pod zaštita od električnog luka. Mjerilo kvalitete el. energije i brojilo u AC razvodu iščitavaju se iz priloga AC razvod trošila.

Iz jednopolne sheme trafostanice mogu se vidjeti sva povremena trošila koja se pojavljuju u DC razvodu, s time da se motor prekidača nalazi u prilogu AC razvodu trošila.

Iz priloženih tablica vidljivo je da se, osim trajnim potrošačima i nužnom rasvjetom, bateriju može opteretiti i povremenim potrošačima koji bitno utječu na izbor akumulatorske baterije i to na dva načina:

Zbog povremene visoke struje pražnjenja, koja je znatno viša od nazivne struje 5-satnog pražnjenja, akumulatorska baterija se u ciklusima preopterećenja brže prazni. Uobičajeno je da se pri proračunu kapaciteta akumulatorske baterije pražnjenje uslijed kratkotrajnih opterećenja svede na 5-satni trajno pražnjenje baterije uz korištenje korekcijskih faktora. Za sva povremena trošila s trajanjem rada kraćim od 10 minuta koristi se faktor povećanja utjecaja na veličinu kapaciteta.

Zbog velikih udarnih struja kod uključanja povremenih trošila koje se mogu pojaviti u najnepovoljnijem trenutku, kad je baterija gotovo ispražnjena i radi u najtežim uvjetima (temperatura okoliša, starost baterije), dolazi do skokovitog pada napona na bateriji. To je razlog zbog kojeg se za najniži napon baterije pri proračunu pražnjenja uslijed rada trajnih potrošača uzima viši od najniže dopuštenog za veličinu skokovitog pada napona u najnepovoljnijem slučaju (npr. prorada zaštite sabirnica ili uključenje motora prekidača nakon prorade zaštite sabirnica).

8.2. Izbor i dimenzioniranje baterije

Na temelju prethodnog pregleda trošila zaključuje se kako povremena trošila sudjeluju s manjim udjelom u ukupnoj energiji te će broj prorada pojedinih povremenih trošila neznatno utjecati na ukupni kapacitet akumulatorske baterije.

Bilanca ukupne energije točniji je kriterij za proračun konstantne struje pražnjenja jer unosi manju pogrešku nego računanje preko ukupne maksimalne snage koja u račun ne uzima dovoljno točnu vjerojatnost istovremene prorade povremenih trošila.

Ukupna potrošnja trajnih, povremenih trošila i trošila nužne rasvjete svedena na 5 h u TS 35/10(20) kV Vukovar 3 napajanih iz razvoda istosmjernog napona 110 V =NK1 iznosi:

$$E_{tr} = E_{trajni} + E_{povr,5} + E_{ras} = 15890 + 507,28 + 4050 = 20447,28 \text{ Wh}, \quad (8-1)$$

Što odgovara konstantnoj snazi kroz 5h od:

$$P_{tr} = P_{trajni} + P_{povr,5} + P_{ras} = 4089,46 \text{ W} \quad (8-2)$$

Trajna struja pražnjenja akumulatorske baterije iznosi:

$$I_{trbat} = \frac{P_{tr}}{U_n} = \frac{4089,46}{110} = 37,18 \text{ A} \quad (8-3)$$

gdje su:

- P_{tr} - ukupna snaga trajno priključenih trošila u razvodu istosmjernog napona 110 V
- U_n - nazivni napon akumulatorske baterije

Udarna struja koja prazni bateriju računa se prema izrazu (8-4) uz procijenjeni faktor istodobnosti povremenih trošila $f_i=0,15$. Ovim faktorom obuhvaćen je najgori slučaj opterećenja baterije (npr. prorada zaštite sabirnica). Za proračun se uzima najnepovoljniji iznos napona na bateriji te samo jedna baterija u pogonu. Realno očekivana vrijednost iznosi:

$$I_{ud} = \frac{P_{max}}{U_{bmin}} = \frac{P_{trajni} + P_{rasv} + f_i \cdot P_{povr}}{U_{bmin}} = \frac{3178 + 810 + 0,15 \cdot 101,46}{98,05} = 40,83 \text{ A} \quad (8-4)$$

Sve veličine za akumulatorsku bateriju vrijede uz temperaturu 20°C. Za rad na temperaturi od 5°C i uzimajući u obzir bateriju na kraju životnog vijeka (80 % kapaciteta), potrebna struja pražnjenja iznosi:

$$I_t = \frac{I_t}{f_s \cdot f_t} = \frac{37,18}{0,8 \cdot 0,9} = 51,64 \text{ A} \quad (8-5)$$

Dopušteno odstupanja napona na trošilima je +10% i -15%. Dodatni pad napona na dovodu uzima se oko 2V što treba dodati kod računa max. i min. napona po članku.

Maksimalni napon iznosi:

$$U_{max} = 1,1 \cdot U_n = 1,1 \cdot 110 = 121 \text{ V} \quad (8-6)$$

Minimalni napon iznosi:

$$U_{min} = 0,85 \cdot U_n + 2 = 0,85 \cdot 110 + 2 = 95,5 \text{ V} \quad (8-7)$$

Odabire se maksimalni napon punjenja članka i minimalni napon na članku u iznosu:

$$U_{pčl} = 2,28 \text{ V} \quad (8-8)$$

$$U_{minčl} = 1,85 \text{ V} \quad (8-9)$$

Broj članaka akumulatorske baterije iznosi:

$$n \leq \frac{U_{max} + 2}{U_{pčl}} = \frac{121 + 2}{2,28} = 53,94 \quad (8-10)$$

Odabrana je baterija od 53 članka (53 x 2V320). Uz standardni napon punjenja na 20°C od 2,28 V/članku napon baterije iznosi:

$$U_{np} = n \cdot U_{pčl} = 53 \cdot 2,28 = 120,84 \text{ V} \quad (8-11)$$

dok za minimalni napon na bateriji vrijedi:

$$U_{bmin} = n \cdot U_{minčl} = 53 \cdot 1,85 = 98,05 \text{ V} \quad (8-12)$$

Napon punjenja je odabran prema katalogu proizvođača baterije, a iznos minimalnog napona te broj članaka su odabrani zbog velikih padova napona uzrokovanih brojem trošila i dužinama pojmih kabela.

Maksimalni dozvoljeni napon na trošilima iznosi 121 V ($U < 1,1 U_n$), a minimalni dozvoljeni napon na trošilima iznosi 93,5 V ($U > 0,85 U_n$), uz dodatni pad napona na dovodu od 2 V iznosi 95,5 V.

Tablica 8.4. Uvjeti za odabir akumulatorske baterije

Vrijeme rada	5h
I_t	51,63
Broj članaka	53
U_{np}	120,84 V
U_{bmin}	98,05 V
$U_{pčl}$	2,28 V
$U_{minčl}$	1,85 V
I_{ud}	40,83 A

Odabrana je baterija sljedećih karakteristika:

- tip: 2V320
- proizvođač: Enersys PowerSafe
- broj članaka: 53
- struja pražnjenja, 5 h: 56,3 A
- unutarnji otpor bloka: 0,2 mΩ
- dimenzije (dxšxv): 195x208x242
- masa: 22 kg.

Odabirom baterije od 53 članka dobilo se optimalno rješenje jer je napon punjenja 120,84 V u zadanim granicama (manji od 121 V). Minimalni napon po članku 1,8 V u granicama je preporučenog (manji od 1,85 V) te je struja pražnjenja (51,29 A) manja od struje pražnjenja baterije prema katalogu proizvođača (53 A) što omogućava optimalno iskorištenje akumulatorske baterije.

8.3. Izbor i dimenzioniranje ispravljača

Pri proračunu ispravljača u obzir su uzete sljedeće pretpostavke:

- ispravljače terete samo trajna trošila, povremena trošila se pri proradi napajaju iz baterije,
- nužna rasvjeta se u pravilu uključuje tek pri nestanku pomoćnog izmjeničnog napajanja (način rada: "automatski"), a u slučaju načina rada "ručno" potrošnju preuzima baterija,
- ispravljači moraju moći napajati sva trajna trošila.

Snaga trajnih trošila koja se napajaju iz ispravljača iznosi:

$$P_{trajni} = 3178 \text{ W} \quad (8-13)$$

pa je prema tome struja trajnih potrošača:

$$I_{tr} = \frac{P_{trajni}}{U_n} = \frac{3178}{110} = 28,89 \text{ A} \quad (8-14)$$

Preporučena struja za nadopunjavanje baterije (tzv. "float charge" način rada) iznosi 10% nazivnog 10-satnog kapaciteta baterije (prema katalogu proizvođača) pa je struja ispravljača potrebna za dopunjavanje jedne baterije:

$$I_i = I_{tr} + 0,1 \cdot C_{10} = 28,89 + 0,1 \cdot 320 = 60,89 \text{ A} \quad (8-15)$$

Za razvod 110 V DC odabrana su četiri ispravljača nazivnog napona 110 V DC i nazivne struje 20 A.

Za napajanje potrošača i punjenje baterije dovoljno je tri ispravljača koji zajedno mogu dati 66 A, dok se četvrti ispravljač koristi kako bi se ispunio uvjet redundancije.

Izlazni napon ispravljača se podešava na:

$$U_i = U_{\check{c}p} \cdot n_{\check{c}lanka} = 2,28 \cdot 53 = 120,84 \text{ V}, \quad (8-16)$$

a što sigurno daje manji napon na potrošačima od maksimalno dozvoljenog napona 121 V.

Sumarno je odabrano:

- baterija: 53 članka 2V320 "Energys PowerSafe"
- ispravljač: 4 ispravljača CFS 110 V, nazivne struje 20 A, "Končar INEM"

8.4. Proračun kratkog spoja

Za ispravno funkcioniranje napajanja potrošača potrebno je pravilno dimenzionirati vodove i zaštitne prekidače sustava. Proračun kratkog spoja izveden je za minimalni i maksimalni napon baterije.

Ulazni podaci za proračun:

$$U_{bmin} = 98,05 \text{ V}$$

$$U_{bmax} = 120,84 \text{ V}$$

- Minimalni unutarnji otpor baterije

Otpor jednog članka 2V320 iznosi 0,2 mΩ.

Minimalni unutarnji otpor baterije (puna baterija na temperaturi od 20°C prema podacima proizvođača baterije) koja se sastoji od 53 članka:

$$R_{ubmin} = 0,011 \text{ } \Omega$$

Maksimalni unutarnji otpor baterije se računa pri 5°C i na kraju životnog vijeka baterije odnosno 70% nazivnog kapaciteta.

- Maksimalni unutarnji otpor baterije

$$R_{ubmax} = R_{ubmin} \cdot f_1 \cdot f_2 \cdot f_3 = 11 \cdot 1,3 \cdot 1,125 \cdot 2 = 0,032 \text{ } \Omega, \quad (8-17)$$

gdje je:

- R_{ubmin} - početna vrijednost unutarnjeg otpora baterije (11 mΩ);

- f_1 - faktor povećanja otpora ovisno o postotku ispražnjenosti baterije (Slika 8.1.);

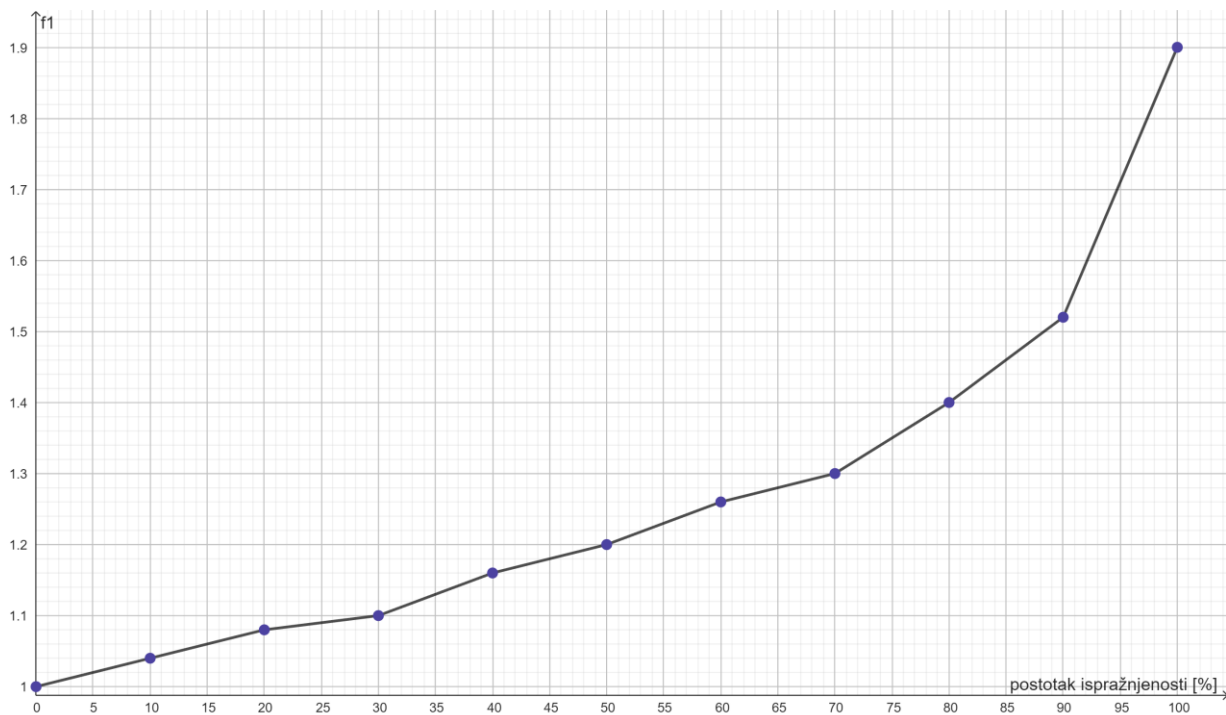
- f_2 - faktor povećanja otpora na temperaturi ispod 20°C (Slika 8.2.);

- f_3 - faktor povećanja otpora starenjem, po definiciji iznosi 2.

$$f_1 = 1,3 \text{ (za 70\%)}$$

$$f_2 = 1,125 \text{ (5°C)}$$

$$f_3 = 2 \text{ (po definiciji)}$$



Sl. 8.1. Faktor povećanja otpora baterije u ovisnosti o postotku ispražnjenosti[12]



Sl. 8.2. Faktor povećanja otpora baterije ovisnosti o temperaturi okoline[12]

Struje kratkog spoja su računane prema izrazima:

$$I_{ks \max} = \frac{U_{bmax} + k_i \cdot I_i \cdot (1,1 \cdot R_{ubmin} + R_{v1} + R_{kont.})}{1,1 \cdot R_{ubmin} + R_{v1} + R_{vn} + R_{kont.}} [A] \quad (8-18)$$

$$I_{ks\ min} = \frac{U_{bmin}}{1,1 \cdot R_{ub\ max} + R_{v1} + R_{vn} + R_{kont}} [A] \quad (8-19)$$

gdje je:

- $I_{ks\ max}$ - maksimalna struja kratkog spoja (A), u kojoj sudjeluje i ispravljač, a baterija je puna,
- $I_{ks\ min}$ - minimalna struja kratkog spoja (A), koju stvara prazna baterija, a ispravljač je isključen,
- U_{bmax} - maksimalni napon na akumulatorskoj bateriji koji se može pojaviti (120,84 V),
- U_{bmin} - minimalni dopušteni napon na akumulatorskoj bateriji (98,05 V),
- k_i - koeficijent ograničenja struje ispravljača (iznosi 1,1),
- I_i - nominalna struja svih ispravljača (60 A),
- R_{ubmin} - minimalni unutarnji otpor akumulatorske baterije (0,012 Ω),
- R_{v1} - otpor voda između akumulatorske baterije i sabirnica,
- R_{vn} - otpor n-tog voda od sabirnica do mjesta kratkog spoja (Ω),
- R_{kont} - otpor kontakata zaštitnih prekidača (0,005 Ω po kontaktu; 2 kontakta po prekidaču 0,01 Ω),
- R_{ubmax} - maksimalni unutarnji otpor akumulatorske baterije (0,034 Ω),
- faktor 1,1 - faktor povećanja R_{ubat} za 10% zbog spojeva između članaka.

Otpori vodova računaju se prema izrazu:

$$R = \rho \cdot \frac{2 \cdot l}{S} (\Omega) \quad (8-20)$$

gdje je:

- r -specifični otpor vodiča od bakra, i iznosi 0,0175 $\Omega\text{mm}^2/\text{m}$ kod 20°C,
 - l -duljina voda od sabirnica do mjesta kratkog spoja (m),
 - S -presjek voda (mm^2),
- faktor 2 -uzima se zbog povratnog voda.

Rezultati proračuna struja kratkog spoja prikazani su tablično:

Tablica 8.5. Struje kratkog spoja

STRUJE KRATKOG SPOJA U RAZVODU =NK2							
LOKACIJA		DUŽINA	PRESJEK	R_x	I_{ksmax}	I_{ksmin}	RAZINA
OD	DO	m	mm ²	Ω	A	A	ZAŠTITE
BATERIJA	Sabirnice (=NK2)	2	70	0,001	5405	2174	250A
=NK2	Ormar zaštite	20	6	0,117	879	606	25A
=NK2	Regulacijska sklopka -T1	60	6	0,350	329	248	25A
=NK2	=J1	25	6	0,146	727	514	25A
=NK2	=J4	20	6	0,117	879	606	25A
=NK2	=J19	10	6	0,058	1512	948	25A
=NK2	=H1	20	6	0,117	879	606	25A
=NK2	=H6	25	6	0,146	727	514	25A
=NK2	=H8	30	6	0,175	620	445	25A
=NK2	=NE	6	6	0,035	2124	1224	25A
=NK2	SDV	5	6	0,029	2363	1320	25A
=NK2	Nužna rasvjeta - upravljanje	3	6	0,018	3050	1566	16A
Nužna rasvjeta - upravljanje	Nužna rasvjeta - krug 1	75	6	0,438	255	192	6A
Nužna rasvjeta - upravljanje	Nužna rasvjeta - krug 2	35	6	0,204	487	352	6A
Nužna rasvjeta - upravljanje	Nužna rasvjeta - krug 3	60	6	0,350	310	231	6A

Iznosi struja kratkog spoja (maksimalna i minimalna vrijednost) su znatno veći od trostruke nazivne struje baterijskog prekidača za zaštitu akumulatorske baterije te od nazivne struje minijaturnih prekidača u pripadnom strujnom krugu za zaštitu pojedinih odvoda te je uvjet djelotvorne zaštite od kratkog spoja ispunjen.

8.5. Odabir prekidača I, II i III razine

Koncepcija istosmjernog razvoda u transformatorskoj stanici je sljedeća:

- I nivo zaštite čini prekidač nazivne struje 250 A, za zaštitu akumulatorske baterije,
- II nivo zaštite čine prekidači u ormaru razvoda istosmjernog napona, nazivne struje 25 A i služe za zaštitu odvodnih kabela prema poslužnim ormarima SN polja te prekidači nazivne struje ≤ 10 A za ostale potrebe,
- III nivo zaštite čine prekidači u poslužnim ormarima 35 kV i 10(20) kV polja nazivne struje 6 A.

Svim zahtjevima udovoljava kombinacija prekidača proizvođača Schneider electric:

- I razina zaštite: Schneider NSX250F DC sa zaštitnom jedinicom TM-D 200 A
- II razina zaštite: Schneider EZC100H DC sa zaštitnom jedinicom TM-D 25 A
- III razina zaštite: Schneider C60H-DC, C kar. ≤ 10 A

Ova kombinacija prekidača je primjenjiva s obzirom na iznose struje kratkog spoja i potpuno selektivna za istosmjernu struju pri naponu 110 V DC prema ispitivanjima proizvođača razvoda istosmjernog napona.

8.6. Provjera pada napona

Za provjeru pada napona uzima se u obzir najnepovoljniji slučaj kada je napon na bateriji minimalan, a ispravljač u kvaru.

Smanjeni napon po članku uslijed pada napona zbog pražnjenja iznosi:

$$U_{\min\check{c}l} = 1,85 \text{ V}$$

$$U_{bmin} = n \cdot U_{\min\check{c}l} = 53 \cdot 1,85 = 98,05 \text{ V} \quad (8-21)$$

Pad napona na bateriji:

$$\Delta U_0 = U_n - U_{bmin} = 110 - 98,05 = 11,95 \text{ V} \quad (8-22)$$

Pad napona na vodovima:

$$\Delta U_v = I \cdot \rho \cdot \frac{2 \cdot l}{S} \text{ [V]} \quad (8-23)$$

gdje je :

- I (A) -ukupna struja koja prolazi kroz vod,
- $\rho = 0,0175 \text{ } \Omega\text{mm}^2/\text{m}$ -specifični otpor vodiča od bakra,
- l (m) -dužina voda,
- 2 -faktor koji uzima u obzir povratni vod,
- S (mm²) -presjek voda

Ukupni pad napona:

$$\Delta U = \Delta U_b + \Delta U_v [V] \quad (8-24)$$

Rezultati proračuna pada napona prikazani su tablično:

Tablica 8.6. Padovi napona

PADOVI NAPONA ZA RAZVODU =NK2											
LOKACIJA		DUŽINA	PRESJEK	R _x	SNAGA	STRUJA	ΔU VOD	ΔU UKUPNO	U UKUPNO	ΔU UKUPNO	
OD	DO	m	mm ²	Ω	W	A	V	V	V	%	
BATERIJA	Sabirnice (=NK2)	2	70	0,001	-	40,83	0,0408	11,99	98,01	10,90	
=NK2	Ormar zaštite	20	6	0,117	404	4,12	0,4807	12,47	97,53	11,34	
=NK2	Regulacijska sklopka -T1	60	6	0,35	404	4,12	1,4421	13,43	96,57	12,21	
=NK2	=J1	25	6	0,146	404	4,12	0,6009	12,59	97,41	11,45	
=NK2	=J4	20	6	0,117	424	4,32	0,5045	12,50	97,50	11,36	
=NK2	=J19	10	6	0,058	404	4,12	0,2404	12,23	97,77	11,12	
=NK2	=H1	20	6	0,117	404	4,12	0,4807	12,47	97,53	11,34	
=NK2	=H6	25	6	0,146	424	4,32	0,6306	12,62	97,38	11,47	
=NK2	=H8	30	6	0,175	404	4,12	0,7211	12,71	97,29	11,56	
=NK2	=NE	6	6	0,035	370	3,77	0,1321	12,12	97,88	11,02	
=NK2	SDV	5	6	0,029	1000	10,20	0,2975	12,29	97,71	11,17	
=NK2	Nužna rasvjeta - upravljanje	3	6	0,018	500	5,10	0,0892	12,08	97,92	10,98	
Nužna rasvjeta - upravljanje	Nužna rasvjeta - krug 1	75	6	0,438	324	3,30	1,4457	13,53	96,47	12,30	
Nužna rasvjeta - upravljanje	Nužna rasvjeta - krug 2	35	6	0,204	189	1,93	0,3935	12,47	97,53	11,34	
Nužna rasvjeta - upravljanje	Nužna rasvjeta - krug 3	60	6	0,35	270	2,75	0,9638	13,04	96,96	11,86	

Dopušteno odstupanje napona za trošila istosmjernog napona je +10% do -15% nazivnog napona.

Na osnovu izračunatih padova napona, očito je da se na trošilima u predviđenom režimu rada sustava ne može pojaviti napon manji od dozvoljenih -15% U_n te da razvodi istosmjernog napona zadovoljavaju obzirom na dozvoljeni pad napona.

U navedenom slučaju najveći pad napona na isklopnim svicima prekidača ne prelazi 12% što je dovoljno za njihov ispravan rad.

8.7. Provjera zagrijavanja vodiča tijekom kratkog spoja

Najmanji presjek kabela, koji zadovoljava uvjete kratkog spoja na mjestu ugradnje, računa se prema izrazu:

$$A_{min} = C \cdot I_k \cdot \sqrt{t}$$

(8-25)

gdje su:

- C - koeficijent ovisan o materijalu vodiča i izolaciji - za odabrane kabele iznosi 8,6;
- Ik - struja kratkog spoja (kA);
- t - vrijeme trajanja kratkog spoja (s);

Rezultati proračuna zagrijavanja kabela u kratkom spoju prikazani su tablično:

Tablica 8.7. Kontrola zagrijavanja vodiča

KONTROLA ZAGRIJAVANJA VODIČA U RAZVODU =NK2					
LOKACIJA		A	I _{kmax}	t _{pmax}	A _{min}
OD	DO	mm ²	A	s	mm ²
BATERIJA	Sabirnice (=NK2)	70	5405,3	0,02	6,80
=NK2	Ormar zaštite	6	879,1	0,02	1,11
=NK2	Regulacijska sklopka -T1	6	328,7	0,02	0,41
=NK2	=J1	6	726,9	0,02	0,91
=NK2	=J4	6	879,1	0,02	1,11
=NK2	=J19	6	1512,3	0,02	1,90
=NK2	=H1	6	879,1	0,02	1,11
=NK2	=H6	6	726,9	0,02	0,91
=NK2	=H8	6	619,7	0,02	0,78
=NK2	=NE	6	2124,3	0,02	2,67
=NK2	SDV	6	2363,4	0,02	2,97
=NK2	Nužna rasvjeta - upravljanje	6	3049,9	0,02	3,84
Nužna rasvjeta - upravljanje	Nužna rasvjeta - krug 1	6	254,6	0,02	0,32
Nužna rasvjeta - upravljanje	Nužna rasvjeta - krug 2	6	486,7	0,02	0,61
Nužna rasvjeta - upravljanje	Nužna rasvjeta - krug 3	6	310,1	0,02	0,39

Na osnovu izračunatih vrijednosti u gornjoj tablici, može se utvrditi da odabrani presjeci kabela zadovoljavaju kriterije zagrijavanja vodiča za vrijeme trajanja kratkog spoja

8.8. Proračun ventilacije prostorije baterije

Proračun ventilacije prostorije akumulatorskih baterija izveden je prema trenutno važećoj normi [11].

Struje punjenja za VRLA baterije u "float-charge" i "boost" režimima iznose:

$$I_{\text{float}} = 1 \text{ mA/Ah}$$

$$I_{\text{boost}} = 8 \text{ mA/Ah}$$

Za daljnje proračune i dimenzioniranje otvora ventilacije uzima se "float" način punjenja.

Protok zraka Q [m^3/h] potreban za prirodno ventiliranje baterija računa se prema:

$$Q = v \cdot q \cdot s \cdot n \cdot I_{\text{boost}} \cdot f_g \cdot f_s \cdot C_{10} \cdot 10^{-3} = 24 \cdot 0,42 \cdot 10^{-3} \cdot 5 \cdot 53 \cdot 0,2 \cdot 5 \cdot 1 \cdot 320 \cdot 10^{-3} = 0,85 \text{ m}^3/\text{h} \quad (8-26)$$

gdje su:

- $v = 24$ - koncentracija vodika za donju granicu eksplozivnosti ($\frac{100\% - 4\%}{4\%} = 24$)
- $q = 0,42 \cdot 10^{-3} \text{ m}^3/\text{h}$ - proizvedeni vodik po satu
- $s = 5$ - opći faktor sigurnosti
- $n = 53$ - broj članaka baterije
- $f_g = 0,2$ - faktor stvaranja plina za VRLA baterije
- $f_s = 5$ - sigurnosni faktor stvaranja plina (stara baterija, 10% članaka neispravno)
- $C_{10} = 320 \text{ Ah}$ - kapacitet odabranih baterija.

Potrebna veličina otvora za ventilaciju prirodnim tokom zraka računa se kao:

$$A \geq 28 \cdot Q = 28 \cdot 0,85 = 23,8 \text{ cm}^2 \quad (8-27)$$

9. ZAKLJUČAK

U ovom završnom radu detaljno je opisana koncepcija sustava istosmjernog pomoćnog napona distributivne transformatorske stanice. Sustav istosmjernog pomoćnog napajanja se sastoji od tri osnovne komponente: ispravljači, akumulatorske baterije i zaštitni uređaji istosmjernog razvoda.

Sustav istosmjernog pomoćnog napajanja služi kako bi osigurali pouzdan rad iznimno važnih uređaja i opreme u izvanrednim i havarijskim situacijama na minimalno 5 sati.

U nastavku rada opisan je postupak dimenzioniranja i kontrolnih proračuna, a sve je potkrijepljeno primjerom trafostanice TS 35/20 kV Vukovar 3. Odabir opreme potvrđuje se kontrolnim proračunom, a oprema mora biti dimenzionirana za najgori mogući slučaj koji se može dogoditi u sustavu. Sustav koji zadovolji kontrolne proračune uz sve tehničke i sigurnosne norme spreman je za pouzdan i siguran rad.

10. LITERATURA

- [1] S. Skok, Sustavi istosmjernih razvoda u elektroenergetskim postrojenjima, Zagreb: Kigen, 2007.
- [2] A. D. Solutions, Feeder Protection and Control REF630 Product Guide, Zagreb: ABB.com, 2019.
- [3] IEL, ZAŠTITA OD ELEKTRIČNOG LUKA ZELK-2 PZ-04015, Zagreb: IEL.hr.
- [4] IEL, ZAŠTITA OD ELEKTRIČNOG LUKA ZELK-3 PZ-04073, Zagreb: IEL.hr.
- [5] IEL, MJERNI TERMINAL MT-40 PM-28016C, Zagreb: iel.hr.
- [6] POSTROJENJA, KONČAR - APARATI I POSTROJENJA, VAKUUMSKI PREKIDAČI Serije VKΣ, TA greb: <http://www.koncar-ap.hr>.
- [7] I. Flegar, Elektronički energetska pretvarači, Zagreb: Kigen, 2010.
- [8] A. S. D. Z. S. M. A. Berizzi, »IEEE Transactions on Industry Applications,« *Evaluation of IEC draft standard through dynamic simulation of short-circuit currents in DC systems vol. 34, no. 1*, pp. 12-22, Siječanj 1998.
- [9] IEC 61660-1 Short circuit currents in DC auxiliary installations in power plants, International Electrotechnical Commission, 1997.
- [10] J. Škare, »Projektiranje sustava besprekidnih napajanja (DC i UPS),« 2022.
- [11] »Hrvatski normativni dokument,« *Sigurnosni zahtjevi za sekundarne akumulatorne i akumulatorske instalacije -- 2. dio: Nepomični akumulatori (EN 50272-2:2001)*, 2008.

- [12] H. Rubčić, »Proizvodnja i razvod istosmjernog napona 110 V,« u *GLAVNI PROJEKT TS 35/10(20) kV MIKANOVC*, Zagreb, DALEKOVOD PROJEKT d.o.o., 2015..
- [13] H. Rubčić, »Transformacija 35/10(20) kV, postrojenje 35 kV i 10(20) kV,« u *REKONSTRUKCIJA TS 35/10(20) kV VUKOVAR 3*, Zagreb, DALEKOVOD - PROJEKT d.o.o., 2020.

11. SAŽETAK

Zadatak rada je dimenzioniranje sustava istosmjernog pomoćnog napona u distribucijskim trafostanicama. Sustav istosmjernog pomoćnog napona u elektroenergetskim postrojenjima se koristi kako bi se osigurao konstantan istosmjerni napon na trošilima iznimne važnosti u havarijski situacijama. Na osnovu tehničkih zahtjeva trafostanice određuje se potrebna trošila. Na osnovu popisa trošila uz poznat zahtjev trajanja autonomije, koja je najčešće 5 sati, određuje se kapacitet baterije istosmjernog razvoda. Provode se kontrolni proračuni pada napona, struja kratkih spojeva, odnosno selektivnosti zaštite u istosmjernom radu. U radu je opisan primjer svih proračuna istosmjernog razvoda 110V s ugrađenim kapacitetom baterije 320 Ah.

Ključne riječi: istosmjerni pomoćni napon, konstantan napon, trošila, autonomija, dimenzioniranje sustava, kontrolni proračun

12. ABSTRACT

The task of this paper is the design of the direct current auxiliary power system in distribution substations. The DC auxiliary power system in electrical facilities is used to ensure a constant direct current voltage supply for very important loads during emergency situations. Based on the technical requirements of the substation, the necessary loads are determined. Using a list of loads along with the known requirement for autonomy duration, which is typically 5 hours, the capacity of the DC distribution battery is determined. Control calculations are carried out for voltage drop, short circuit currents and protection selectivity in DC systems. In this paper i described an example of all calculations for 110V DC system with 320 Ah built in capacity.

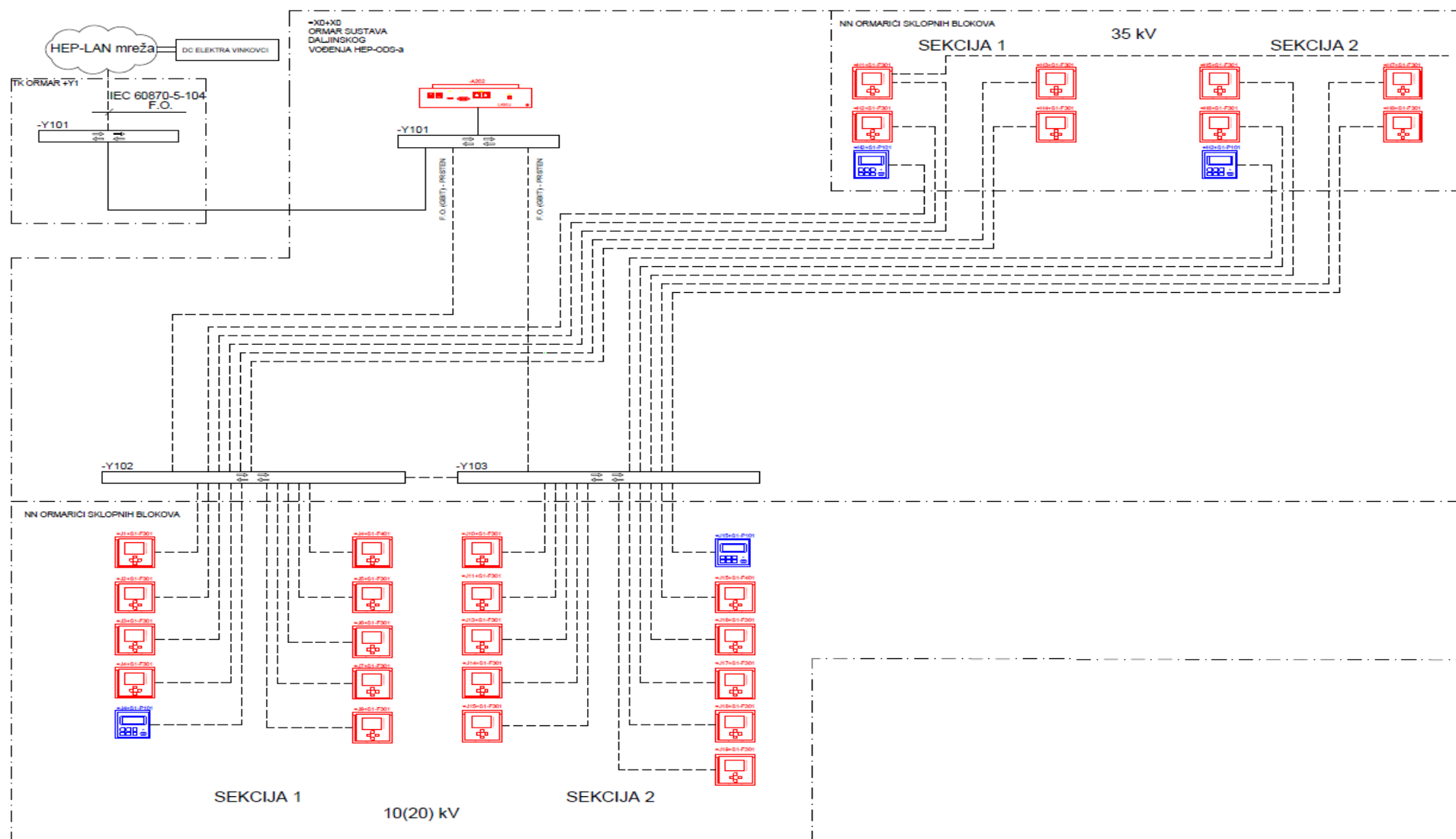
Indeks terms: auxiliary power system, constant supply, load, autonomy, design of the system, control calculations

ŽIVOTOPIS

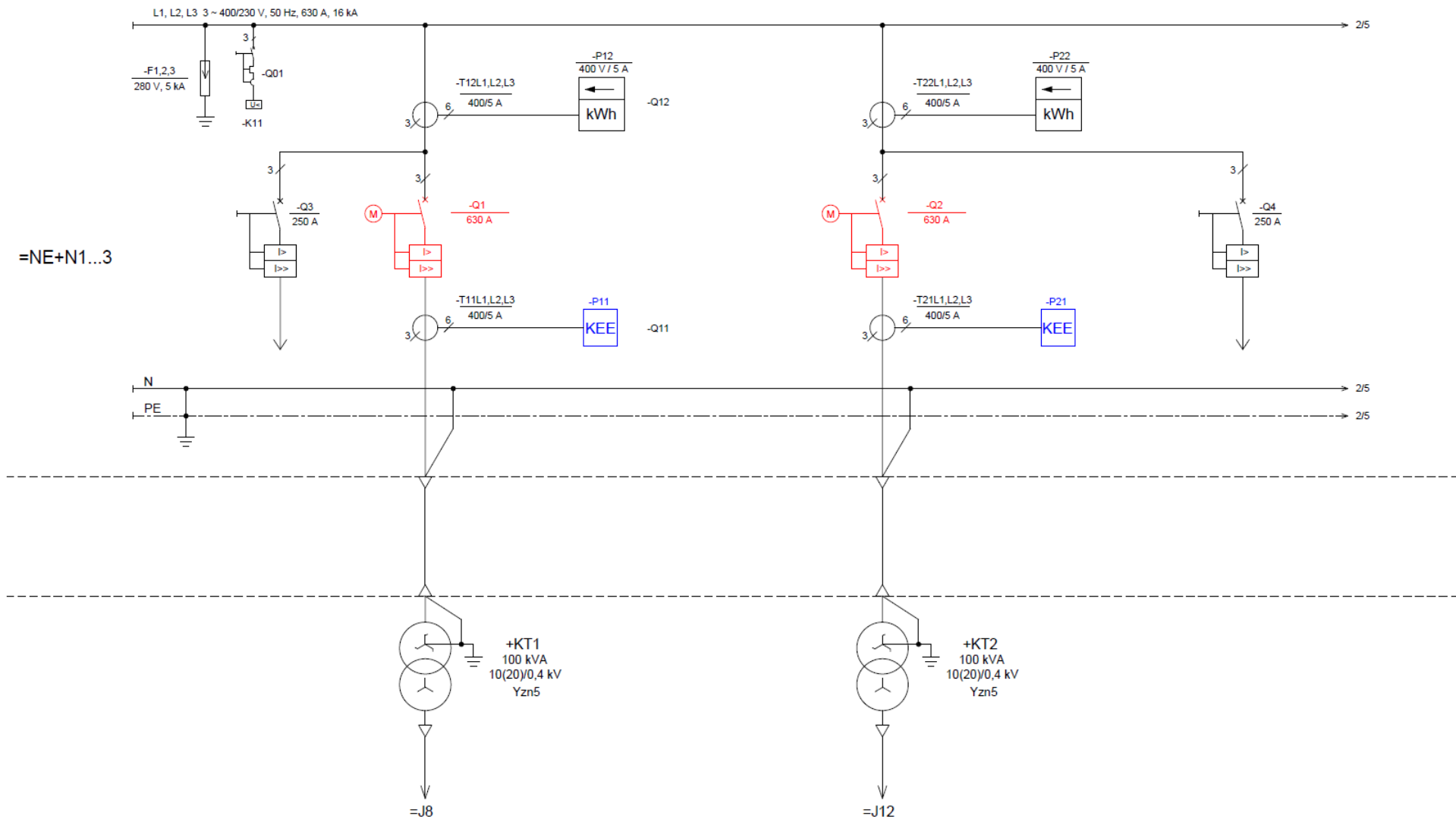
Autor ovog rada, Filip Babić, rođen je 21. svibnja, 2021. godine u Slavonskom Brodu. Student je treće godine na Fakultetu elektrotehnike, računarstva i informacijskih tehnologija Osijek na sveučilištu Josipa Juraja Strossmayera u Osijeku. Trenutno je treća godina na smjeru elektroenergetika. Završio je Tehničku školu Ruđera Boškovića Vinkovci, u Vinkovcima 2020. godine smjer elektrotehnika.

Potpis autora

13. PRILOZI

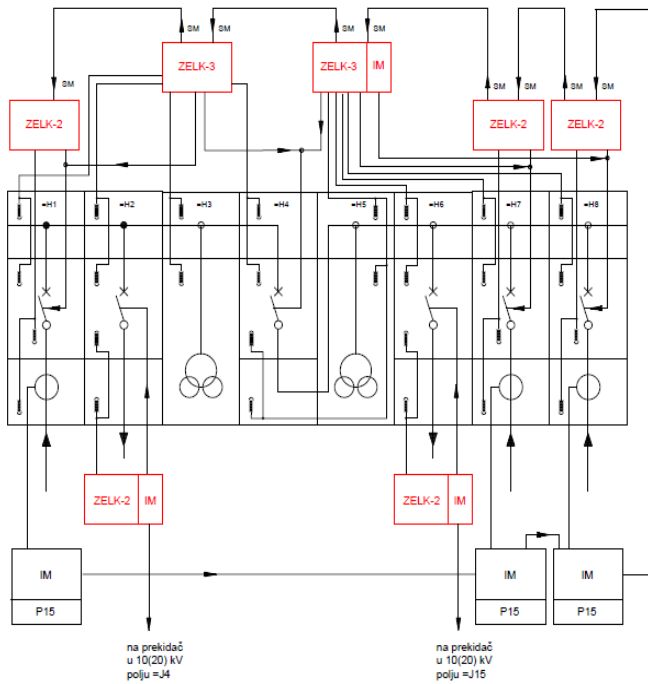


Sl. 13.1. Blok shema daljinskog upravljanja

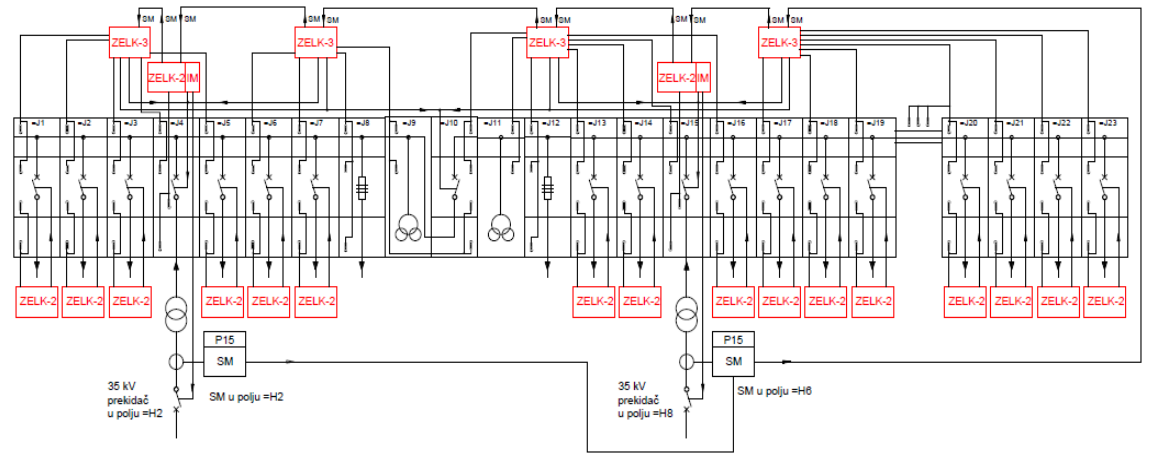


Sl. 13.2. AC razvod - trošila




POSTROJENJE 35 kV



POSTROJENJE 10(20) kV



LEGENDA

-  optička sonda
-  strujni modul
-  isklopni modul

Sl. 13.3. ZELK- zaštita električnog luka

