

Usporedba prekidačkog i sinkronog reluktantnog motora

Vuković, Josip

Undergraduate thesis / Završni rad

2022

Degree Grantor / Ustanova koja je dodijelila akademski / stručni stupanj: **Josip Juraj Strossmayer University of Osijek, Faculty of Electrical Engineering, Computer Science and Information Technology Osijek / Sveučilište Josipa Jurja Strossmayera u Osijeku, Fakultet elektrotehnike, računarstva i informacijskih tehnologija Osijek**

Permanent link / Trajna poveznica: <https://um.nsk.hr/um:nbn:hr:200:669091>

Rights / Prava: [In copyright](#)/[Zaštićeno autorskim pravom.](#)

Download date / Datum preuzimanja: **2025-03-31**

Repository / Repozitorij:

[Faculty of Electrical Engineering, Computer Science and Information Technology Osijek](#)



SVEUČILIŠTE JOSIPA JURJA STROSSMAYERA U OSIJEKU

**FAKULTET ELEKTROTEHNIKE, RAČUNARSTVA I
INFORMACIJSKIH TEHNOLOGIJA**

Stručni studij

**USPOREDBA SINKRONOG I PREKIDAČKOG
RELUKTANTNOG MOTORA**

Završni rad

Josip Vuković

Osijek, 2022.

Sadržaj

1.UVOD	1
1.1 Zadatak završnog rada	1
2.RELUKTANTNI MOTOR	2
2.1 Konstrukcija reluktantnog motora	2
2.2 Princip rada	3
2.3 Prednosti	7
2.4 Nedostaci	7
2.5 Primjena	8
3.PODJELA	8
3.1 Prekidački reluktantni motor	8
3.1.1 Konstrukcija	8
3.1.2 Princip rada	9
3.1.3 Podjela	13
3.1.4 Prednosti	14
3.1.5 Nedostaci	14
3.1.6 Primjena	14
3.2 Sinkroni reluktantni motor	15
3.2.1 Konstrukcija	16
3.2.2 Princip rada	17
3.2.3Prednosti:	18
3.2.4Nedostaci :	19
3.2.5 Primjena:	19
4.0 USPOREDBA PREKIDAČKOG I SINKRONOG RELUKTANTNOG MOTORA	21
4.1 Razlika u načinu upravljanja	21
4.2 Simulacija	25
4.2.1 Prekidački reluktantni motor	25
4.2.2 Sinkroni reluktantni motor	29
5. ZAKLJUČAK	37
6. LITERATURA	38
7. SAŽETAK	40
8. ABSTRACT	40
9. ŽIVOTOPIS	41

1. UVOD

U današnje vrijeme tehnologija sve brže napreduje te ima sve veću primjenu u našim životima. Razvitkom sve bolje tehnologije nastoji se sve više poboljšati kvaliteta čovjekova života te olakšati obavljanje zadanih poslova. U prošlosti, kada tehnologija nije bila u takvom razvitku kao što je danas, ljudi su morali raditi teže, više vremena i često u neljudskim uvjetima. Međutim kako su pojedine grane zanimanja nastojale sebi olakšati rad na poslu dolazilo je i do razvitaka patenata (Henry Ford i izum pokretne trake) koji su učinili rad korisnim, povećala se proizvodnja, otvarala su se radna mjesta te je u konačnici olakšan rad ljudima. Tako se i danas nastoji u pojedinim zanimanjima rad učiniti učinkovitim a da bi se to dogodilo trebalo je razvijati patente koji bi to omogućili. Tako su se razvili elektromotori koji su doveli do „revolucije“ u svijetu. Njihova primjena je olakšala život ljudima, počeli su se razvijati kućni uređaji, automobili, uređaji koji su se koristili za obnovljive izvore energije i mnogi drugi čime se ljudski život znatno promijenio. Inženjeri su tako imali puno posla kako bi mogli napraviti različite motore koji bi bili najučinkovitiji npr. za pokretanje pokretne trake, brzih vlakova, robota i dr. Tako su se tijekom vremena razvili koračni, linearni, univerzalni, histerezni, kondenzatorski i dr. kako bi u obavljanju ciljanoga posla postigli najbolje rezultate. Tako i dolazimo do razvitka reluktantnog motora koji se koristi u električnim vozilima, tračnim pilama za drvo, bušilicama i perilicama za rublje. Njegova velika prednost u odnosu na druge motore što je njegova cijena niska i izvedba mu je relativno jednostavna.

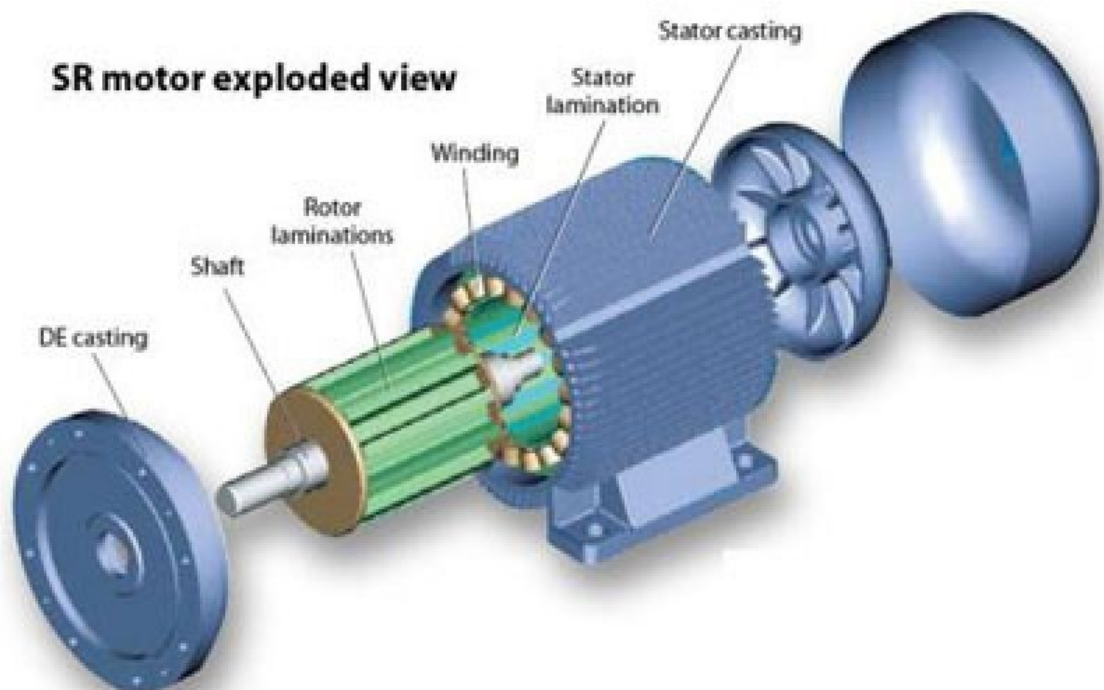
1.1 Zadatak završnog rada

U radu će se opisati karakteristike, namjena i konstrukcija reluktantnog motora. Razradit ćemo i dvije osnovne izvedbe reluktantnog motora a to su prekidački i sinkroni reluktantni motor. Opisat ćemo isto tako njihove karakteristike, po čemu se oni međusobno razlikuje te koje su prednosti i mane jednog i drugoga. Prvo poglavlje opisuje općenite značajke za reluktantne motore, njihov princip rada, konstrukciju i ostalo. Drugo poglavlje je podijeljeno na dva dijela. U prvom dijelu se opisuje prekidački reluktantni motor, a u drugom dijelu trećeg poglavlja se upoznajemo s sinkronim reluktantnim motorima, te njihovim karakteristikama i prednosti i manama spomenutog motora. Treće poglavlje donosi detaljnu analizu i usporedbu između prekidačkog i sinkronog reluktantnog motora, mane odnosno prednosti jednog motora naspram drugoga.

2. RELUKTANTNI MOTOR

2.1 Konstrukcija reluktantnog motora

Reluktantni motor prema [1] je tip elektro motora s podijeljenim fazama i s istaknutim polovima. To su posebne vrste motora kod koji su izlazna mehanička snaga i ukupne performanse prilično dobre u usporedbi s troškovima održavanja i rada. Takvi motori nisu skupi jer nemaju trajne magnete u rotoru. Motor se u osnovi sastoji od statora i rotora, osovine i kućišta. Slika 2.1.1 prikazuje konstrukciju reluktantnog motora. Općenito je stator jednofaznog reluktantnog motora sličan bilo kojemu jednofaznom asinkronog motora te sadrži startnu sklopku. Kod reluktantnog motora stator ima dva različita namota: glavni (koji ima veći broj zavoja) i pomoćni namot. To mu pomaže u razvoju sinkronog rotirajućeg magnetskog polja. Prethodno spomenuti startni prekidač za pokretanje, povezan je u seriju s pomoćnim namotom. Rotor reluktantnog motora je sastavljen od mekog magnetskog materijala i neki se zubi rotora uklanjaju na odgovarajućim mjestima da bi se stvorili istaknuti polovi. Ako uklonimo zube s četiri mjesta tada stvaramo 4-polnu istaknutu strukturu pola. Npr. uzmimo u obzir da rotor reluktantnog motora ima 24 zuba. Ako uklonimo zube rotora na mjestima 5, 6, 11, 12, 17, 18, 23 i 24 dobijemo 4 istaknuta pola. Na slici 2.1.2 prikazan je takav rotor.



Slika 2.1.1 Konstrukcija reluktantnog motora [2]

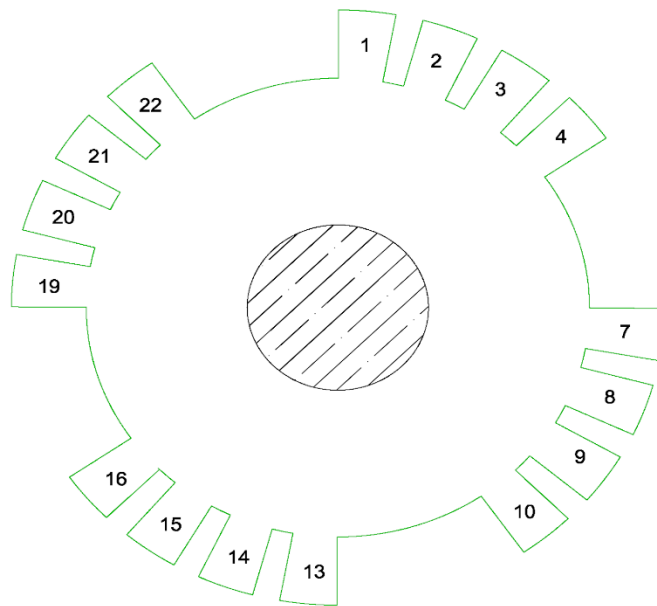


FIG A : ROTOR OF THE RELUCTANCE MOTOR

Slika 2.1.2 Rotor s 4 istaknuta pola [3]

2.2 Princip rada

Reluktantni motor ne može sam krenuti jer nema početni moment. Pokreće se kao asinkroni motor a za bolji početni moment koristimo pomoćne namote. Kada se stator reluktantnog motora napaja jednofaznim naponom, motor se pokreće kao indukcijski motor (jednofazni). Tada stator stvara rotirajuće magnetsko polje u svojem namotu. Kada rotor s istaknutim polovima presječe magnetsko polje, na njega djeluje moment te se poravnava u položaj najmanje reluktancije. Nakon što se rotor poravnava u položaj s najmanjom reluktancijom, napaja se sljedeća faza u odnosu na koju se rotor nalazi u nepravnom položaju te se javlja sila koja ponovno zakreće rotor u novi poravnati položaj. Reluktantni motor prema tome ovisi o momentu reluktancije. Moment reluktancije je moment koji se stvara u željeznom predmetu uz prisutnost vanjskog magnetsko polja. Reluktancija ovisi o zračnom rasponu između statora i rotora. Između statora i istaknutih polova postoji mala reluktancija, dok se velika reluktancija pojavljuje zbog velikog zračnog raspona između statora i tzv. inter-polarne osi.

$$R_m = \frac{l}{\mu_0 \cdot S}$$

(2-1)

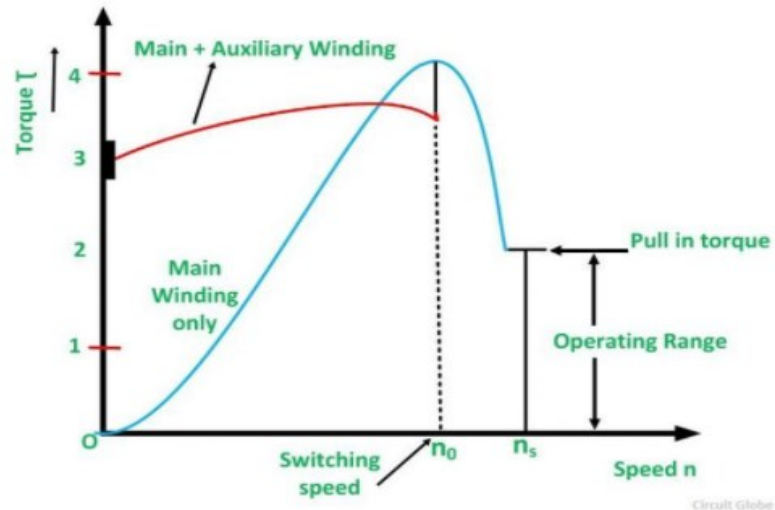
- R_m – reluktancija

- l – duljina

- S – poprečni presjek

- μ_0 – magnetska permeabilnost materijala ($\mu_0 = 4\pi * 10^{-7}$ H/m)

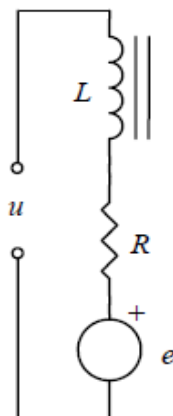
Visoka propusnost znači veću magnetsku vodljivost i veću indukciju odnosno niska propusnost znači manju magnetsku vodljivost i manju indukciju. Reluktancija je suprotna od propusnosti, a mala reluktancija znači veću indukciju i obrnuto. Prekidač za pokretanje služi za odvajanje pomoćnog namota motora kada motor postigne oko 75% sinkrone brzine. Tada motor radi s glavnim namotom u pogonu, odnosno nastavlja ubrzavati kao jednofazni motor s glavnim namotom u radu. Kada se rotor okreće maksimalnom brzinom poravnava se s sinkronim magnetskim polje statora zbog okretnog momenta reluktancije. Postupno se ubrzava i postiže brzinu vrlo blizu sinkrone brzine. Kada motor počne raditi brzinom bliskoj sinkronoj brzini, nastaje spomenuti okretni moment. Tada se rotor poravnava u položaju minimalne reluktancije. Rotor se uvlači u sinkronizam. Nakon povlačenja iz sinkronizma, induksijski moment nestaje, ali rotor ostaje u sinkronizmu samo zbog momenta sinkrone reluktancije. Brzina okretnog momenta karakteristična za jednofazni reluktantni motor prikazana je na slici 2.2.1.



Slika 2.2.1 Karakteristika brzine okretnog momenta [4]

Kut između polova statora i rotora suprotne polarnosti naziva se kut okretnog momenta. Kako se kut okretnog momenta povećava, moment okretnosti se povećava a maksimalni okretni moment se postiže pod kutom okretnog momenta od 45° . Motor podešava kut okretnog momenta za promjenu opterećenja. Ako je opterećenje preveliko, motor se možda neće povući u sinkronizam, a ako već radi, može se povući iz sinkronizma. Opterećenje koje podnosi reluktantni motor samo je djelić opterećenja koje podnosi trofazni indukcijski motor.

Kako bi pojednostavili matematički model prema [5] pretpostavit ćemo da sav tok prelazi u zračni raspod stroja radijalno te da je među induktivitet između faza zanemariv. Na slici 2.2.2. prikazana je nadomjesna shema jedne faze reluktantnog motora.



Slika 2.2.2 Nadomjesna shema jedne faze reluktantnog motora [5]

Naponska jednađba jedne faze tada glasi:

$$u = R \cdot i + \frac{d\Psi}{dt} = R \cdot i + \frac{dL(\Theta(t)) \cdot i(t)}{dt} = R \cdot i + L \frac{di}{dt} + i(t) \cdot \frac{\partial L}{\partial \Theta} \cdot \frac{\partial \Theta}{\partial t} = R \cdot i + L \cdot \frac{di}{dt} + \omega \cdot i \cdot \frac{\partial L}{\partial \Theta}$$

(2-2)

gdje je u napon na stezaljkama, i je struja, R je otpor, Ψ je ulančani tok, L je induktivitet faze, ω je kutna brzina, Θ a je pozicija rotora. Posljednji član u jednađbi (2-1) jest inducirani napon rotacije e :

$$e = \omega \cdot i \cdot \frac{dL}{d\Theta}$$

(2-3)

Trenutna električna snaga motora jednaka je:

$$P_{el} = R \cdot i^2 + L \cdot i \cdot \frac{di}{dt} + \omega \cdot i^2 \cdot \frac{dL}{d\Theta}$$

(2-4)

Drugi član u jednađbi (2-3) predstavlja omske gubitke u namotima statora:

$$P_g = R \cdot i^2$$

(2-5)

Prema zakonu o očuvanju energije, mehanička snaga je jednaka:

$$P_{meh} = P_{el} - P_g - \frac{dW_{mag}}{dt} = \frac{1}{2} \cdot \omega \cdot i^2 \cdot \frac{dL}{d\Theta}$$

(2-6)

Moment u slučaju konstantne struje iznosi:

$$M = \frac{W_{co}}{d\Theta} = \frac{1}{2} \cdot i^2 \cdot \frac{dL}{d\Theta} \quad | i = const.$$

(2-7)

Kod ovakvog tipa elektromotora, manje od polovine energije izvora pretvara se u koristan rad, čak i u slučaju kada zanemarimo gubitke (gubici u namotu, gubici u željezu). Ostatak energije pohranjen je u magnetskom polju zavojnice.

2.3 Prednosti

- Prva velika prednost je njihova jednostavna konstrukcija - ne koriste klizne prstenove, permanentne magnete te komutatore ili četkice
- Niska cijena – zbog nekorištenja permanentnih magneta njihova cijena drastično opada te su zbog svoje cijene prihvatljivi za široku uporabu
- Manji troškovi održavanja
- DC napajanje nije potrebno
- Mogu pružiti 2-4 puta veći početni moment od tradicionalnih indukcijskih motora iste veličine
- Visoka pouzdanost
- Robusna konstrukcija
- Manje zagrijavanje – glavni izvor topline je na statoru te je hlađenje automatski lakše jer se statoru lakše pristupa nego rotoru
- Učinkoviti pri velikim brzinama

2.4 Nedostaci

- Mali udio opterećenja
- Proizvode prekomjernu buku, te ju uvode u bilo koji sustav čiji su dio, što nije idealno za određene primjene
- Kako nemaju permanentne magnete za stvaranje magnetskog polja u zračnom rasporu između statora i rotora, potreban im je vrlo mali zračni razmak da koncentrira magnetsko polje koje postoji. Takav zahtjev zahtijeva strogu toleranciju i povećane troškove proizvodnje
- Njihov jednostavan dizajn uparen je sa složenim električnim krugovima i sustavima upravljanja
- Struja i okretni moment su vrlo nelinearni

2.5 Primjena

Danas su reluktantni motori najučinkovitiji pri velikim brzinama te su pronašli mjesto u uobičajenoj uporabi. U perilicama za rublje, analognim električnim bojlerima, električnim automobilima, opremama za snimanje, signalnih uređaja i mnogo drugdje.

3. PODJELA

Postoje dva tipa reluktantnog motora a to su:

- Sinkroni reluktantni motori
- Prekidački reluktantni motori

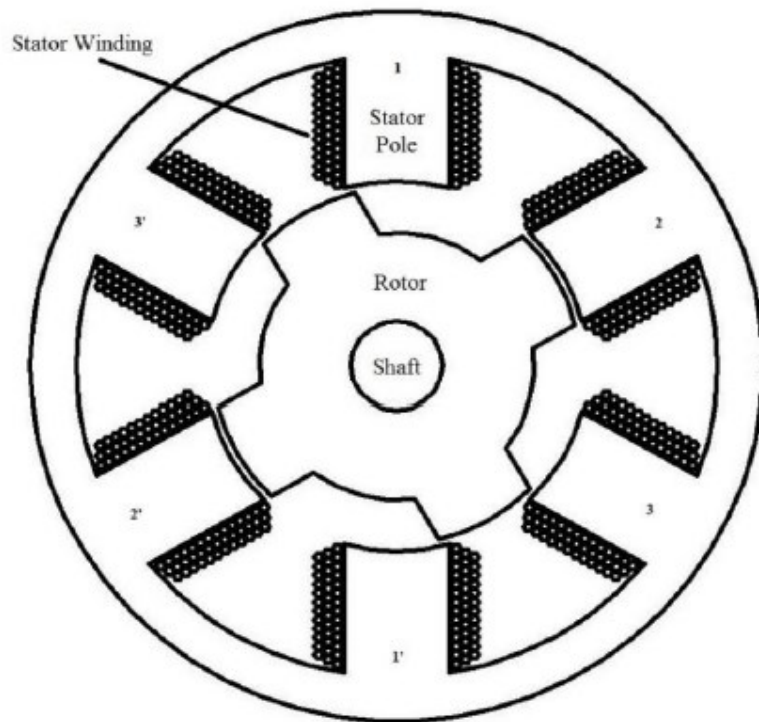
Svaki od ovih motora dovoljno je različit da opravdava odvojena objašnjenja.

3.1 Prekidački reluktantni motor

Prekidački reluktantni motor poznatiji i pod skraćenicom SRM (*switched reluctance motor*), predstavlja jedan od najstarijih dizajniranih elektromotora. Njegov razvoj je djelomično posljedica potražnje za pogonima s promjenjivom brzinom, a dijelom i kao rezultat razvoja snage elektromotornih pogona odnosno napretka u poluvodičima i mikroelektronici 21. stoljeća te su danas optimizirani za mnoge različite uporabe.

3.1.1 Konstrukcija

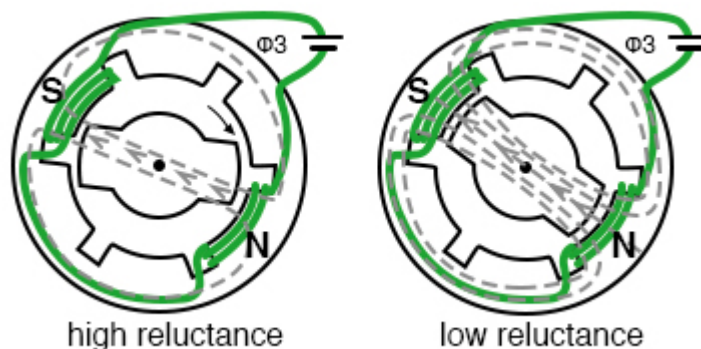
Stator i rotor prekidačkog reluktantnog motora prema [6] imaju istaknute polove. Takav dvostruko istaknuti dizajn vrlo je učinkovit za pretvorbu elektromagnetske energije. U dijelu statora postoje zavojnice na svakome polu, a zavojnice na suprotnim polovima povezane su u seriju. Rotor nema magnete ili zavojnice na rotorima rotora. To je istaknuti rotor izrađen od mekog magnetskog materijal s lameliranim čelikom. Stoga jeftin je za proizvodnju i izuzetno robusan. Iako ovo pojednostavljuje fizički dizajn, komplicira električno postavljanje, jer elektronički sustav upravljanja mora uključivati i isključivati polove statora kako bi "vodio" polove rotora u svaki novi poravnati položaj, uzrokujući rotaciju.. Šest statorskih zavojnica prikazanih na slici 3.1.1 grupirane su u tri faze koje se neovisno napajaju iz trofaznog pretvarača. Motor prikazan na slici 3.1.1 ima šest polova statora i četiri pola rotora.



Slika 3.1.1 Stator i rotor prekidačkog reluktantnog motora [6]

3.1.2 Princip rada

Namotaji statora se uzastopno napajaju jedno impulsnom strujom velikom brzinom. Međutim, pri pokretanju i pri maloj brzini koristi se regulator za „usitnjavanje“ struje kako bi se ograničila struja zavojnice. Motor se okreće u smjeru suprotnom od kazaljke na satu kada su faze statora pod naponom u nizu 1, 2, 3 i u smjeru kazaljke na satu kada su pod naponom u nizu 1, 3, 2. Kada su namotaji statora pod naponom, magnetsko opiranje rotora stvara silu koja pokušava poravnati pol rotora s najbližim polom statora. Kako bi se održala rotacija, elektronički upravljački sustav uključuje namotaje statorskih polova uzastopno, tako da magnetsko polje statora "vodi" pol rotora, povlačeći ga naprijed. Umjesto da koristi mehanički komutator za prebacivanje struje namota kao kod tradicionalnih motora, prekidački reluktantni motor koristi elektronički senzor položaja za određivanje kuta osovine rotora i elektroniku za prebacivanje namota statora, što omogućuje dinamičku kontrolu pulsa vremena. Prekidački reluktantni motor je poznat kao i motor promjenjive reluktancije. Reluktancija rotora prema putu protoka statora ovisi o položaju rotora. Slika 3.1.2 prikazuje takvu ovisnost.



Slika 3.1.2 Prikaz ovisnosti reluktancije o položaju rotora [7]

Nastanak okretnog momenta kod prekidačkog reluktantnog motora može se objasniti pomoću elementarnih principa elektromehaničke pretvorbe energije. U slučaju rotacije motora, mehanička energija u smislu elektromagnetskog momenta i promjene položaja rotora može se zapisati kao:

$$\Delta W_m = T_e \Delta \theta \quad (3-1)$$

- M_e – elektromagnetski moment

- $\Delta \theta$ – promjena položaja rotora

Stoga se elektromagnetski moment može izvesti kao:

$$M_e = \frac{\Delta W_m}{\Delta \theta} \quad (3-2)$$

U slučaju konstantne pobude, mehanička energija je jednaka promjeni magnetske ko-energije, W_f :

$$\Delta W_m = \Delta W_f \quad (3-3)$$

Teorijom elektromagnetskog polja, ako ne postoji magnetsko zasićenje, ko-energija u bilo kojem položaju u motoru može se izraziti:

$$W_f = \frac{1}{2} L(\theta, i) i^2$$

(3-4)

- $L(\theta, i)$ -induktivitet stator u određenom položaju

- i – struja faze statora

Iz toga možemo izvesti elektromagnetni moment:

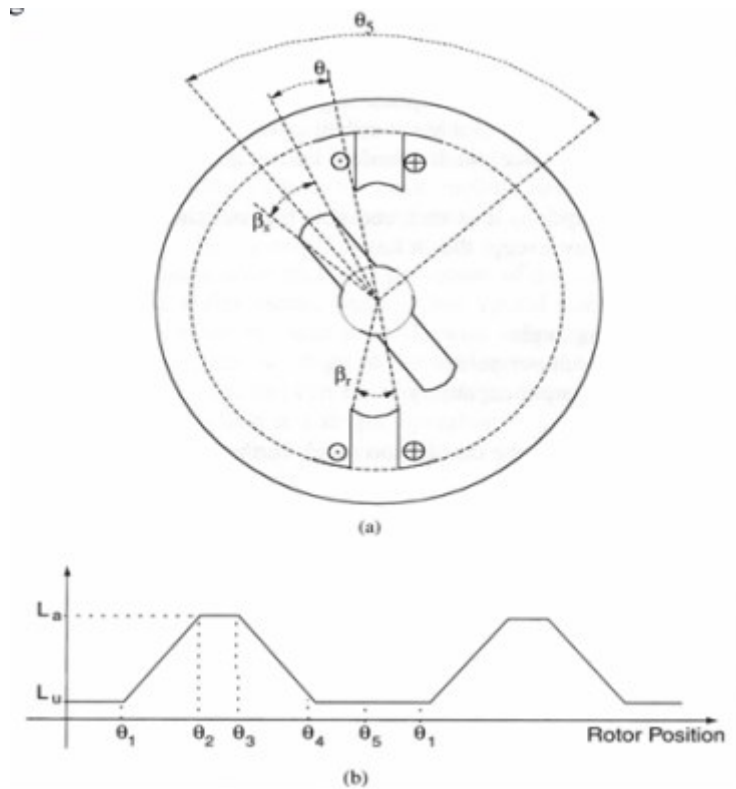
$$T_e = \frac{\Delta W_m}{\Delta \theta} = \frac{\Delta W_f}{\Delta \theta} = \frac{\partial W_f}{\partial \theta} \quad (3-5)$$

$$T_e = \frac{\partial L(\theta, i)}{\partial \theta} \left(\frac{i^2}{2}\right) \quad (3-6)$$

Jednadžba (3-6) ima povezanost s:

- Moment je proporcionalan kvadratu struje, a time i struja može biti jednopolarna te proizvoditi jednopolarni moment. To je prednost jer je potreban jedan prekidač za napajanje za kontrolu struje u faznim namotima, time pogon čini ekonomičnijim.
- Budući da je okretni moment proporcionalan kvadratu struje, on ima dobar početni moment.
- Zbog svoje ovisnosti o pretvaraču snage za svoj rad, ovaj motor je u osnovi sustav pogona s promjenjivom brzinom

Tipična fazna induktivnost v/s položaja rotora prikazana je na slici 3.1.3.



Slika 3.1.3. v/s položaj rotora [6]

Pojavljaju se četiri različita područja induktivnosti:

Pri tome:

β_s – kut pola statora

β_r – kut pola rotora

P_r – broj polova rotora

$$\theta_1 = \frac{1}{2} \left(\frac{2\pi}{P_r} - (\beta_s + \beta_r) \right)$$

$$\theta_2 = \theta_1 + \beta_s$$

$$\theta_3 = \theta_2 + (\beta_s - \beta_r)$$

$$\theta_4 = \theta_3 + \beta_s$$

$$\theta_5 = \theta_1 + \theta_4 = \frac{2\pi}{P_r}$$

1. $0 \sim \theta_1$ i $\theta_4 \sim \theta_5$: Polovi statora i rotora se ne poklapaju, a induktivnost je minimalna i gotovo konstantna. Stoga ovo područje ne doprinose okretnom momentu.
2. $\theta_1 \sim \theta_2$: Polovi se preklapaju, tako da je tok protoka uglavnom kroz lamelu statora i rotora. To povećava induktivitet s položajem rotora i daje mu pozitivan nagib. Struja utisnuta u namot tijekom ovog područja stvara pozitivan moment. Ovo područje završava kad se preklapanje polova završi.
3. $\theta_2 \sim \theta_3$: Tijekom tog razdoblja pomicanje rotorskog pola ne mijenja potpuno preklapanje statorskog pola. To rezultira održavanjem induktivnosti maksimalnim i konstantnim. Stoga je stvaranje momenta nula. Unatoč toj činjenici, služi korisnoj funkciji pružajući vrijeme da struja statora dođe na nulu ili nižu razinu kada je komutirao, sprječavajući tako stvaranje negativnog momenta u području induktivnosti s negativnim nagibom.
4. $\theta_3 \sim \theta_4$: Pol rotora se odmiče od preklapanja s polom statora i u ovom području se induktivnost smanjuje, čineći negativni nagib područja induktivnosti. Rad stroja u ovom području rezultira negativnim momentom.

Zbog stvarnog zasićenja u stvarnom motoru nije moguće postići idealan profil induktivnosti kao što je prikazano na slici 3.3 (b). Za pravokutne struje može se vidjeti da se okretni moment motora stvara kratkotrajno u impulsnom obliku, što rezultira velikim oscilacijama okretnog momenta. To može stvoriti probleme s povećanom zvučnom bukom, umorom osovine i mogućim oscilacijama brzine.

Međutim, oscilacije okretnog momenta mogu se minimizirati konstruiranjem motora tako da se profili induktivnosti dviju sljedećih faza preklapaju tijekom završetka jedne i početak druge. To pak zahtijeva točan odabir broja polova statora i rotora i njihovih kutova između polova. Alternativna tehnika za smanjenje oscilacije momenta je i oblikovanje struje.

3.1.3 Podjela

Reluktantni prekidački motor prema [8] dijele se na dvije vrste na temelju gibanja:

- Rotacijski prekidački reluktantni motor
- Linearni prekidački reluktantni motor

3.1.4 Prednosti

- SR motor učinkovitiji u usporedbi s istosmjernim motorom, jer se neiskorištena energija može povratiti u izvor pomoću povratnih dioda.
- Upravljanje brzinom ovog motora jednostavno je jer se faze napajanja mogu u velikoj mjeri mijenjati i mogu se dobiti glatke varijacije brzine.
- Motor se može uzbuditi istosmjernim napajanjem ili AC napajanjem
- Zbog robusne prirode statorskih polova, održavanje je manje.
- SR su motori vrlo jednostavni, a rotori su izuzetno jaki.
- Tolerancija kvarova je visoka.
- Gubici faze ne mijenjaju rad motora.
- Jednom kada se fazni redoslijed promijeni, promijenit će se smjer motora.

3.1.5 Nedostaci

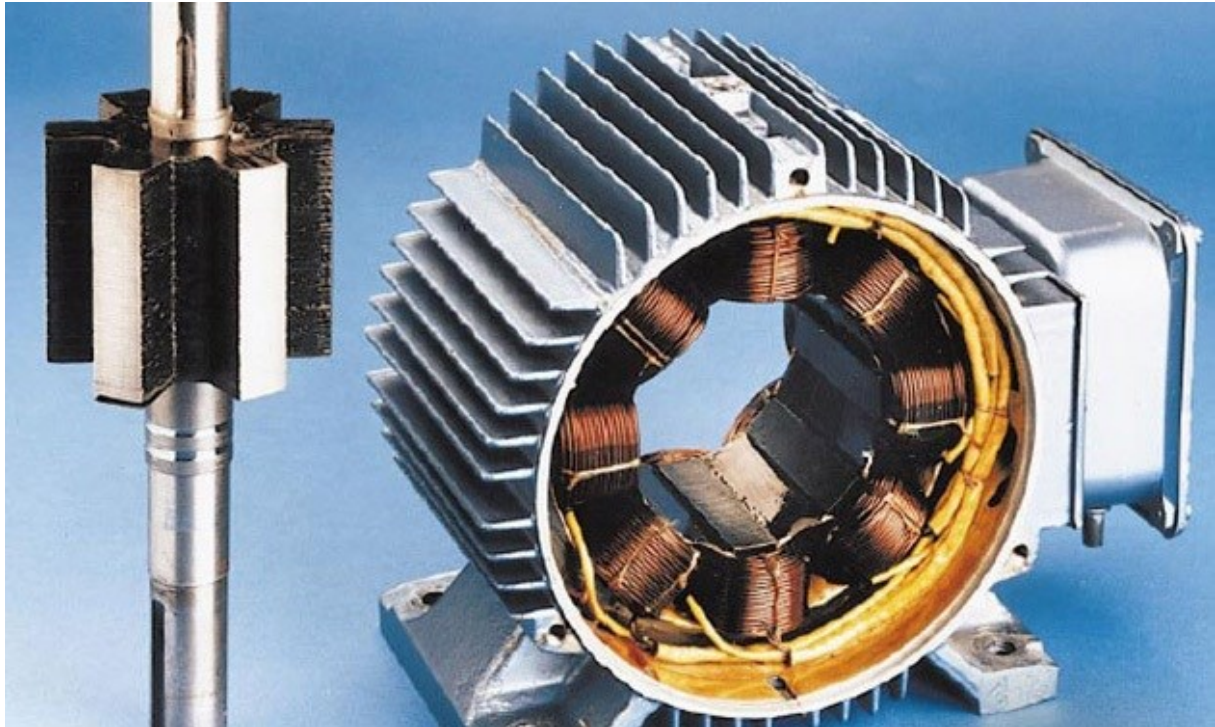
- imaju manji okretni moment i obično su ti motori bučni.
- Dok se upravlja ovim motorom pri velikim brzinama, stvaraju se oscilacije kod momenta.
- Koristi vanjski senzor položaja rotora
- Ovaj motor stvara harmonike kada radi velikom brzinom, pa da bi se to smanjilo, trebaju se instalirati kondenzatori velikih kapaciteta.
- Prekidači obično imaju velike sklopne gubitke i male gubitke provodljivosti.

3.1.6 Primjena

Ova vrsta motora koristi se u :

- Električnim vozilima
- Na naftnim poljima za naftne crpke, strojevima za ispitivanje nafte
- Rudarskim strojevima: kuglični mlinovi, transporterima, drobilice ugljena
- Alatnim strojevima kao što su tokarski strojevi i bušilicama

- U valjaonicama za metal
- U kućanskim aparatima poput usisavača, ventilatorima, perilicama za rublje



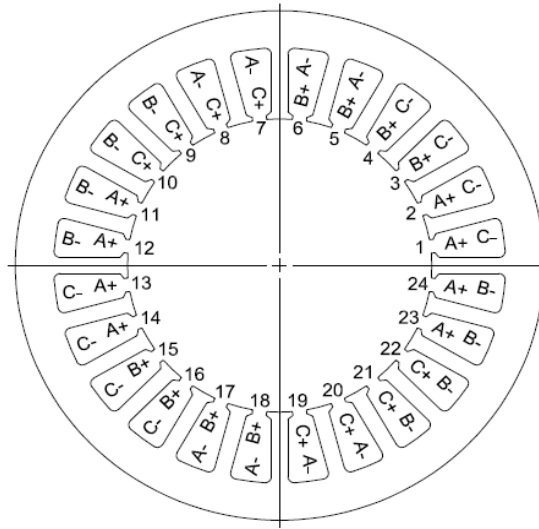
Slika 3.1.4 Prikaz prekidačkog reluktantnog motora [9]

3.2 Sinkroni reluktantni motor

Električni motori obično koriste jednu od dvije različite metode za pretvorbu električne energije u mehaničku energiju, a obje se oslanjaju na magnetizam. Metodu koju koristi većina vrsta motora uključuje istosmjernu, izmjeničnu struju, interakcija dvaju magnetskih polja, jednog na statoru i jednog na rotoru. Ta se dva magnetska polja međusobno privlače (ili odbijaju) stvarajući moment na rotoru. Alternativno, motor se može konstruirati na temelju principa da će magnetsko polje vršiti silu kako bi se smanjio otpor protoka magnetskog polja, poznato kao reluktancija. Drugim riječima motor se temelji na magnetima koji privlače metal. Kod ovakvih tipova motora (reluktantnih) na rotor djeluje moment koji uzrokuje rotaciju rotora te na takav način smanjuje opiranje protoka magnetskog polja. Tako dolazimo do sinkronog reluktantnog motora koji koristi taj princip. Oni sadrže stator identičan onom koji se koristi u asinkronim motorima s izmjeničnom strujom. Oni su prvenstveno izmjenični motori i obično se pokreću trofaznom izmjeničnom strujom.

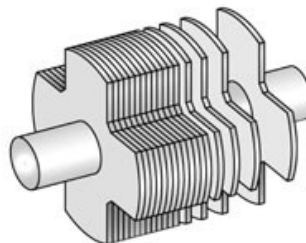
3.2.1 Konstrukcija

Stator sinkronog prekidačkog reluktantnog motora (SynRM) ima prema [10] višefazni raspored polova koji se koristi kao i u većini modernih izmjeničnih motora. Sastoji se od čeličnog sloja s 24 zuba na koji je namotan trofazni namot, što znači da su povezani u zvijezdu ili trokut. Kada se na zavojnice statora pusti trofazna struja, unutar statora se stvara rotirajuće magnetsko polje. To magnetsko polje privlači čelik u rotoru i proizvodi reluktantni moment zbog kojeg se motor okreće.

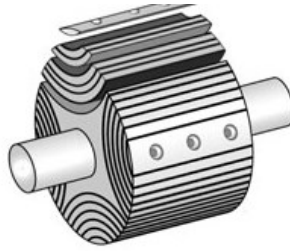


Slika 3.2.1 Trofazni stator sinkronog reluktantnog motora [10]

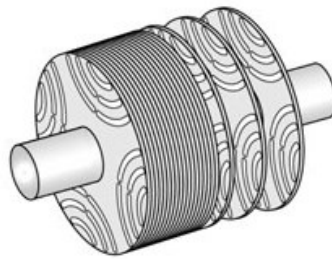
Kod SynRM motora razlikuju se prema [11] tri glavna tipa rotora: Rotor s istaknutim polovima (slika 3.2.2), aksijalno lamelirani rotor (slika 3.2.3), poprečno lamelirani rotor (slika 3.2.4).



Slika 3.2.2 Rotor s istaknutim polovima [11]



Slika 3.2.3 Aksijalno lamelirani rotor [11]



Slika 3.2.4 Poprečno lamelirani rotor [11]

Namoti rotora su izrađeni od feromagnetskog materijala. Razlog tome je što se rotor mora poravnati s magnetskim materijalom statora prema principu reluktancije, stoga reluktancija namota statora mora biti najmanja.

3.2.2 Princip rada

Kada se namoti statora pobude trofaznim napajanjem, oni stvaraju rotirajuće magnetsko polje u namotima statora. Magnetsko polje rotira se sinkronom brzinom na temelju broja polova i frekvencije. Temeljni koncept koji stoji iza reluktantnog motora je princip reluktancije. Stator ovog motora uključuje jedan namot koji je poznat kao glavni namot. Međutim, ovaj namot ne može generirati rotacijsko magnetsko polje. Stoga bi za proizvodnju rotacijskog magnetskog polja trebala postojati najmanje dva namota koja su podijeljena kroz specifični fazni kut. Stoga, stator motora uključuje dodatni namot poznat kao pomoćni namot. Ovaj namot uključuje kondenzator koji je s njim povezan u seriju. Dakle, postoji fazni nesrazmjer između namota koji nose struju, kao i ekvivalentnih tokova. Ova dva toka reagiraju na stvaranje okretnog magnetskog polja koje je poznato kao metoda podijeljene faze za proizvodnju rotacijskog magnetskog polja. Brzina magnetskog polja nije ništa drugo nego sinkrona brzina. Ova brzina se može odrediti kroz broj polova na kojima je statorski namot namotan. Rotor drži bakrene inače aluminijske šipke koje su kratko spojene i radi kao kavezni rotor indukcijskog motora. Ako je željezni dio raspoređen unutar magnetskog polja, tada se spaja unutar mjesta s najmanjim otporom kako bi se magnetski tok

zaključao. Isto tako, rotor unutar reluktantnog motora pokušava se spojiti kroz os rotacijskog magnetskog polja unutar mjesta s najmanjim otporom. Međutim, zbog neaktivnosti rotora, to nije moguće postići nakon što rotor miruje. Tako se rotor u motoru počinje okretati blizu sinkrone brzine poput induksijskog motora s kaveznim rotorom. Jednom kada je brzina rotora sinkrona, tada će magnetsko polje statora povući rotor na mjesto s najmanjim otporom kako bi ga držalo magnetski zaključanim. Nakon toga, rotor se neprekidno okreće, a brzina je ekvivalentna sinkronoj brzini. Zakretni moment odbijanja nije ništa drugo nego djelovanje zakretnog momenta. Stoga reluktantni motor konačno radi kao sinkroni motor. Otpor rotora trebao bi biti manji, njegova kombinirana inercija, kao i opterećenje, moraju biti niski da bi motor radio sličan sinkronom motoru. U slučaju bilo kakvih preopterećenja, rotor izlazi iz sinkronizma. Tada os rotora izlazi iz sinkronizma. Zatim odmah dolazi do momenta prigušenja u namotima. Tada namoti pokušavaju vratiti rotor u sinkronizam i motor lovi stanje sinkronizma. Kada se rotor vrati ponovno u sinkronizam moment prigušenja nestaje.

3.2.3 Prednosti:

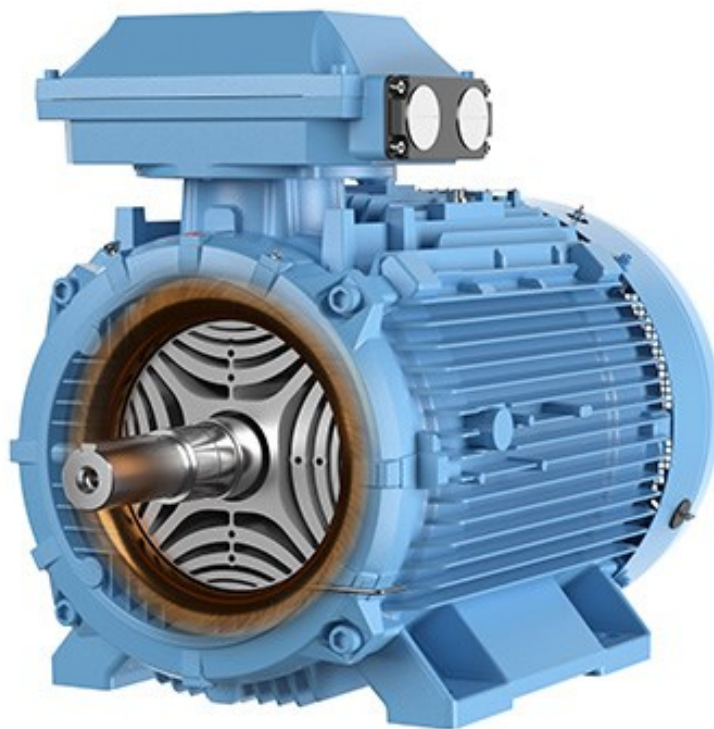
- Zahvaljujući sinkronizmu, stroj je u stanju proizvesti konstantnu brzinu u svim okolnostima. Svaka promjena opterećenja poput podopterećenja ili preopterećenja prevladava se sinkronizacijom momenta. Brzina će se održavati u svim pogledima.
- Zbog manje složene strukture zahtijeva manje održavanja.
- Nema podešavanja momenta kao kod prekidačkog reluktantnog motora
- Aspekt samopokretanja stroja čini ga robusnijim.
- Niski moment tromosti rotora – budući da na rotoru nema magneta, tromost rotora je niža, što omogućuje brže ubrzanje motora i uštedi energije.
- Nema magneta, stoga je i cijena motora niža.

3.2.4 Nedostaci :

- Zahtjeva senzor položaja rotora
- Ima manji faktor snage u odnosu na indukcijske motore
- Zbog konstantne brzine, nije moguća kontrola brzine
- Radi pomoću frekvencijskog pretvarača jer se ne može sam pokrenuti

3.2.5 Primjena:

- Za transportne trake
- U strojevima za omatanje i savijanje (tvornice papira)
- Uređajima za proizvodnju sintetičkih vlakana
- Sinkroniziranim transporterima, mjernim pumpama
- U električnim automobilima (Tesla modeli)



Slika 3.2.5 Prikaz sinkronog reluktantnog motora [12]

4.0 USPOREDBA PREKIDAČKOG I SINKRONOG RELUKTANTNOG MOTORA

Svaki elektromotor dizajniran je za određene potrebe kako bi na što bolji mogući način obavio određen zadatak i kako bih se što manje energije utrošilo za njegov rad. Zbog toga svaki motor ima svoje prednosti i mane u obavljanju svoje zadaće. Tako je i kod reluktantnih motora, bilo sinkronog ili prekidačkog reluktantnog motora. Svaki od njih ima svoje mane, odnosno prednosti u obavljanju određenih zadataka. Prekidački je bučniji, ali ima jednostavnu konstrukciju rotora, dok je sinkroni stvara manje buke ali ima i složeniju konstrukciju rotora od prekidačkog reluktantnog motora. Zbog toga treba izabrati motor koji više odgovara za učinkovito obavljanje zadanog posla.

4.1 Razlika u načinu upravljanja

Kod sinkronog reluktantnog motora fazni namoti se prema [12] napajaju impulsima struje iz elektroničkog uređaja prema određenom programu. Upravljački sustav daje potrebne sekvencijalne impulse u krug napajanja. To je moguće učiniti elektromehaničkim komponentama, kao što su komutatori (dio elektromotora koji služi za pretvorbu izmjeničnih struja i napona u istosmjerne struje i napone i obratno) ili jednostavni analogni i digitalni vremenski krugovi. Možemo i preko PLC uređaja jer se preko njega može omogućiti precizno vrijeme aktiviranja faze. Brzinom i smjerom gibanja motora upravljamo tako što upravljamo slijedom i brzinom davanja impulsa uzbudne struje. Kako se brzina rotora mijenja tako se i proporcionalno mijenja i frekvencija napajanja armature, tako da se polje armature uvijek rotira istom brzinom kao i rotora. Polje armature i rotora kreću se sinkrono za sve radne točke. Točno praćenje brzine po frekvenciji ostvaruje se uz pomoć senzora položaja rotora. Od senzora položaja rotora dobivamo signale koji utječu na rad različitih uređaja sklopnog kruga, bilo to za uključivanje ili isključivanje tih uređaja. Ti signali isto se koriste za održavanje usklađenosti između slijeda uključivanja svitka i položaja rotora. Povratna veza senzora položaja rotora spojena je na kontroler i osigurava položaj rotora u odnosu na referentnu os. Kontroler prikuplja informacije i na temelju njih, referenca će biti dodijeljena statoru. Kontroler nadzire struju motora kako bi zaštitio motor od unutarnjih i vanjskih grešaka. Upravljanje zatvorenom petljom ključno je u optimizaciji kutova prebacivanja faza i napona u zavojnicama. Faze statora se prebacuju signalima dobivenim iz detektora položaja rotora postavljenog na osovine, kao što su fototranzitorski senzori ili preko enkodera. Uobičajen raspored je da se zavojnice statora uzastopno napajaju jednim impulsom struje velikom brzinom. Međutim, pri pokretanju i malim brzinama ograničava se struja zavojnice. Sinkroni reluktantni motor se ne pokreće samostalno. Jedan od načina pokretanja je korištenjem regulatora frekvencije, tako što kontroliramo frekvencije ulaznih struja. Lako možemo pomoću kontrolera mijenjati frekvenciju ulaznih struja, te tako kontrolirati brzinu okretanja magnetskoga polja. U početku brzina okretanja magnetskog polja je gotovo nula. Senzor položaja rotora daje signale kontroleru, te ovisno o

poziciji, kontroler prilagođava brzinu okretanja magnetskoga polja. Kako rotor ubrzava, kontroler ubrzava i brzinu okretanja magnetskoga polja, te će uvijek stvarati silu između rotora i magnetskoga polja. Tako se rotor giba sinkronom brzinom. Kontroler stalno prati položaj rotora, učinkovito prilagođava kut opterećenja i veličine izmjenične struje i osigurava da kut opterećenja uvijek bude ispod kritične granice kako motor ne bi ispao iz sinkronizma. Znači kontroler upravlja opterećenjem rotora, te odabire i regulira brzinu rotora kako bi sinkroni reluktantni motor uvijek radio sinkronom brzinom, brzinom okretanja magnetskog polja.

Kod prekidačkog reluktantnog motora fazni namoti se napajaju trofaznim napajanjem, odnosno trofaznim asimetričnim pretvaračem snage. U simetričnom trofaznom sustavu napajanja, svaki od tri vodiča nosi izmjeničnu struju iste frekvencije i amplitude napona u odnosu na zajedničku referencu, ali s faznom razlikom (120° izvan faze) između svakoga. Trofazno napajanje omogućuje proizvodnju magnetnog polja kod prekidačkog reluktantnog motora, odnosno da se polarost magnetskog polja mijenja u različito vrijeme čime se postiže bolja kontrola ali i efikasnost magnetskog polja. Budući da je moment u SRM pogonima neovisan o polaritetu struje uzbude, SRM pogoni zahtijevaju samo jedan prekidač po faznom namotu. Štoviše, za razliku od pogona motora izmjenične struje, SRM pogoni uvijek imaju fazni namot u seriji s prekidačem. Dakle, u slučaju probojne greške, induktivnost namota ograničava brzinu porasta struje i osigurava vrijeme za pokretanje zaštite. Nadalje, faze SRM-a su neovisne i, u slučaju kvara jednog namota, moguć je neprekidan rad. Ako struja poraste iznad naređene vrijednosti, prekidači se isključuju. Energija pohranjena u faznom namotu motora održavat će struju sve dok se ne potroši. Prednost ovog pretvarača je veća iskorištenost energetskih uređaja zbog zajedničkog rada prekidača. Ipak, krug osigurava ograničenu kontrolu struje tijekom preklapanja faznih struja. Asimetrični pretvarač je vrlo popularan za SRM pogone, sastoji se od dva prekidača napajanja i dvije diode po fazi. Ovaj tip SRM pogona može podržavati neovisnu kontrolu svake faze i upravljati preklapanjem faza. Asimetrični pretvarač ima tri načina rada, koji su definirani kao način magnetizacije, način slobodnog hoda i način demagnetizacije. Kod prekidačkog reluktantnog motora metoda kontrole struje obično se koristi za učinkovitu kontrolu zakretnog momenta. Kontrola napona nema ograničenja struje jer se izbjegava strujni senzor, što ga čini primjenjivim u sustavima niske cijene. Zbog razvoja mikro kontrolera, različite upravljačke petlje su se promijenile iz analogne u digitalnu implementaciju, što omogućuje naprednije značajke upravljanja. Međutim, problemi su i dalje podignuta prilikom projektiranja strujne petlje visokih performansi, Glavna ideja metode kontrole struje je vrijeme i širina naponskih impulsa. U regulaciji struje također se koriste dvije metode, jedna je metoda kontrole napona, a druga je metoda upravljanja histerezom. Metoda upravljanja naponom uspoređuje kontrolni signal (konstantan ili polako promjenjiv u vremenu) s trokutastim valnim oblikom ponavljajuće frekvencije preklopa ili modulacijom širine impulsa (PWM) kako bi se generirali signali prebacivanja. Kontroliranje rada prekidača na ovaj način omogućili su kontrolu prosječnog izlaznog istosmjernog napona. Da bi se uzbudna struja brzo nagomilala, potreban je visoki sklopni napon. Postoje i neke različite strategije kontrole zakretnog momenta. Jedna metoda je izravna kontrola zakretnog momenta, koja koristi jednostavnu upravljačku shemu i regulator histereze zakretnog momenta za smanjenje valovitosti zakretnog momenta. Kod prekidačkog reluktantnog motora odabir topologije pretvarača za određenu aplikaciju važno je pitanje. U osnovi, SRM pretvarač ima neke zahtjeve, kao što su:

- Svaka faza SRM motora trebala bi biti sposobna provoditi struju neovisno o drugim fazama. To znači da jedna faza ima barem jedan prekidač za rad motora.
- Pretvarač bi trebao moći demagnetizirati fazu prije nego što zakorači u područje regeneracije. Ako stroj radi kao motor, trebao bi biti u stanju potaknuti fazu prije nego što uđe u područje generiranja.

Kako bi se poboljšale performanse, kao što su veća učinkovitost, brže vrijeme uzbude, brza demagnetizacija, velika snaga, tolerancija kvarova itd., pretvarač mora zadovoljiti neke dodatne zahtjeve a to su:

- Pretvarač bi trebao omogućiti kontrolu preklapanja faza.
- Pretvarač bi trebao biti sposoban iskoristiti energiju demagnetizacije iz odlazeće faze na koristan način tako da je vrati natrag u izvor (DC-link kondenzator) ili je koristi u dolaznoj fazi.
- Kako bi period komutacije bio mali, pretvarač bi trebao generirati dovoljno visok negativni napon za odlaznu fazu kako bi se smanjilo vrijeme demagnetizacije.
- Pretvarač bi trebao imati mogućnost slobodnog hoda tijekom razdoblja sjeckanja kako bi se smanjila frekvencija uključivanja. Tako se mogu smanjiti prekidački gubitak i gubitak histereze
- Pretvarač bi trebao biti u stanju podržati visoki pozitivni uzbudni napon za stvaranje veće fazne struje, što može poboljšati izlaznu snagu motora.
- Pretvarač bi trebao imati rezonantni krug za primjenu nultog napona ili nulte struje radi smanjenja prekida prebacivanja.

ROTOR:

Kod prekidačkog reluktantnog motora rotor je jednostavan konstrukcijski (u jednom komadu), što znači da može preživjeti velika naprezanja i brzine rotacije, dok je kod sinkronog reluktantnog motora rotor mora biti pažljivo mehanički dizajniran zbog lameliranih oblika rotora. Zbog toga je rotor skuplji za proizvodnju a i složeniji od rotora prekidačkog reluktantnog motora.

VALOVITOST MOMENT:

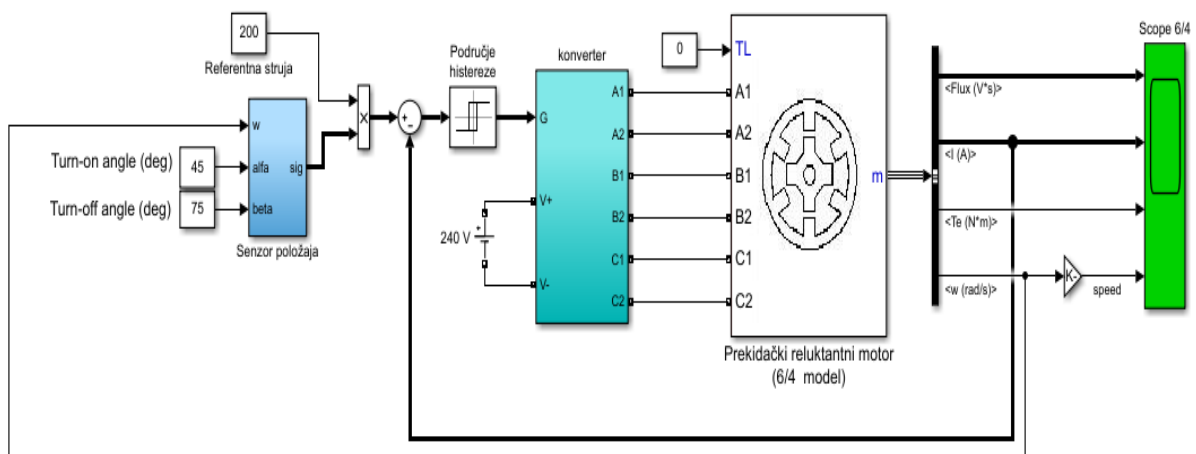
Sinkroni reluktantni motor ima mnogo manju valovitost zakretnog momenta od prekidačkog reluktantnog motora što ga čini manje bučnijim.

4.2 Simulacija

Preko simulacija dobije se jasnija slika u načinu upravljanja motora preko shematskih blokova, te se preko simulacije dobiva grafički prikaz fizikalnih veličina. Na taj način se dobiva jasna razlika između sinkronog i prekidačkog reluktantnog motora.

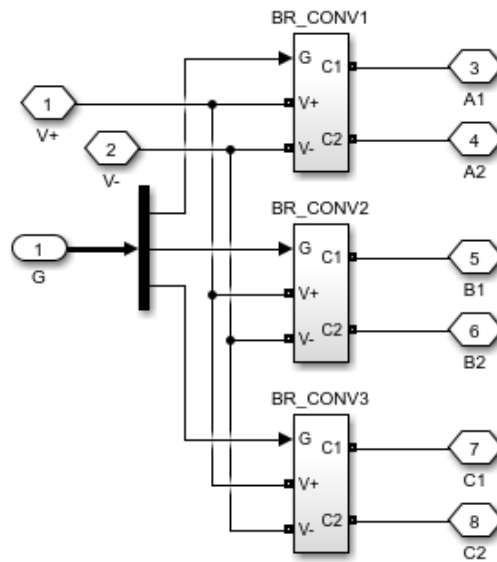
4.2.1 Prekidački reluktantni motor

Prekidački reluktantni motor se napaja trofaznim asimetričnim pretvaračem snage koji ima tri kraka, od kojih se svaki sastoji od dva IGBT-a i dvije diode sa slobodnim hodom. Tijekom razdoblja provođenja, aktivni IGBT-ovi primjenjuju pozitivan napon izvora na namote statora kako bi potaknuli pozitivne struje u fazne namote. Tijekom razdoblja slobodnog hoda, negativni napon se primjenjuje na namote i pohranjena energija se vraća u izvor istosmjerne struje kroz diode. Time se može smanjiti vrijeme pada struja u namotima motora. Korištenjem senzora položaja pričvršćenog na rotor, mogu se točno odrediti kutovi uključivanja i isključivanja faza motora. Ovi kutovi prebacivanja mogu se koristiti za upravljanje razvijenim valnim oblicima zakretnog momenta. Fazne struje neovisno kontroliraju tri regulatora histereze koji generiraju IGBT signale uspoređujući izmjerene struje s referencama. Preklopna frekvencija IGBT-a uglavnom je određena histereznim pojasom.



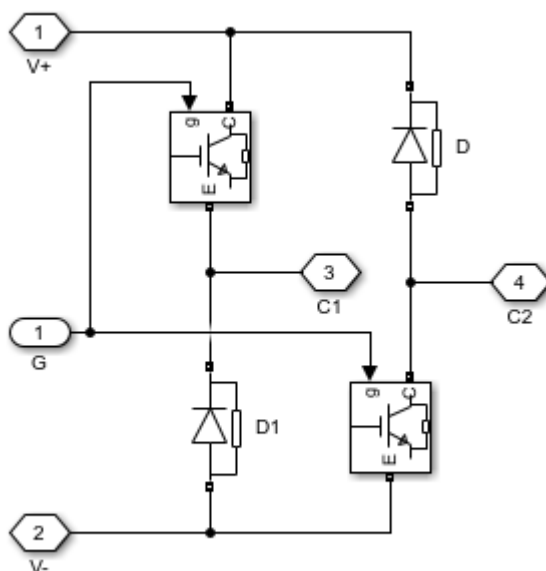
Slika 4.2.1 Prikaz blok sheme prekidačkog reluktantnog motora u MATLAB-u

Slika 4.2.2 prikazuje detaljnu blok shemu unutar konvertera. Prekidački reluktantni motor se napaja trofaznim asimetričnim pretvaračem snage, ima tri koraka koja su prikazana na slici (br_conv1, br_conv2, br_conv3).



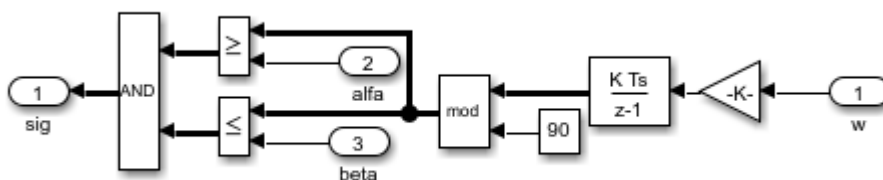
Slika 4.2.2 Prikaz blok shema unutar konvertera

Unutar bloka BR_CONV1, BR_CONV2, BR_CONV3, se nalaze dva IGBT tranzistora prikazani u kvadratima na slici gdje je E - emiter, C – kolektor te dvije diode sa slobodnim hodom uz koje je spojen otpornik. Slika 4.2.3 prikazuje detaljni prikaz toga bloka.



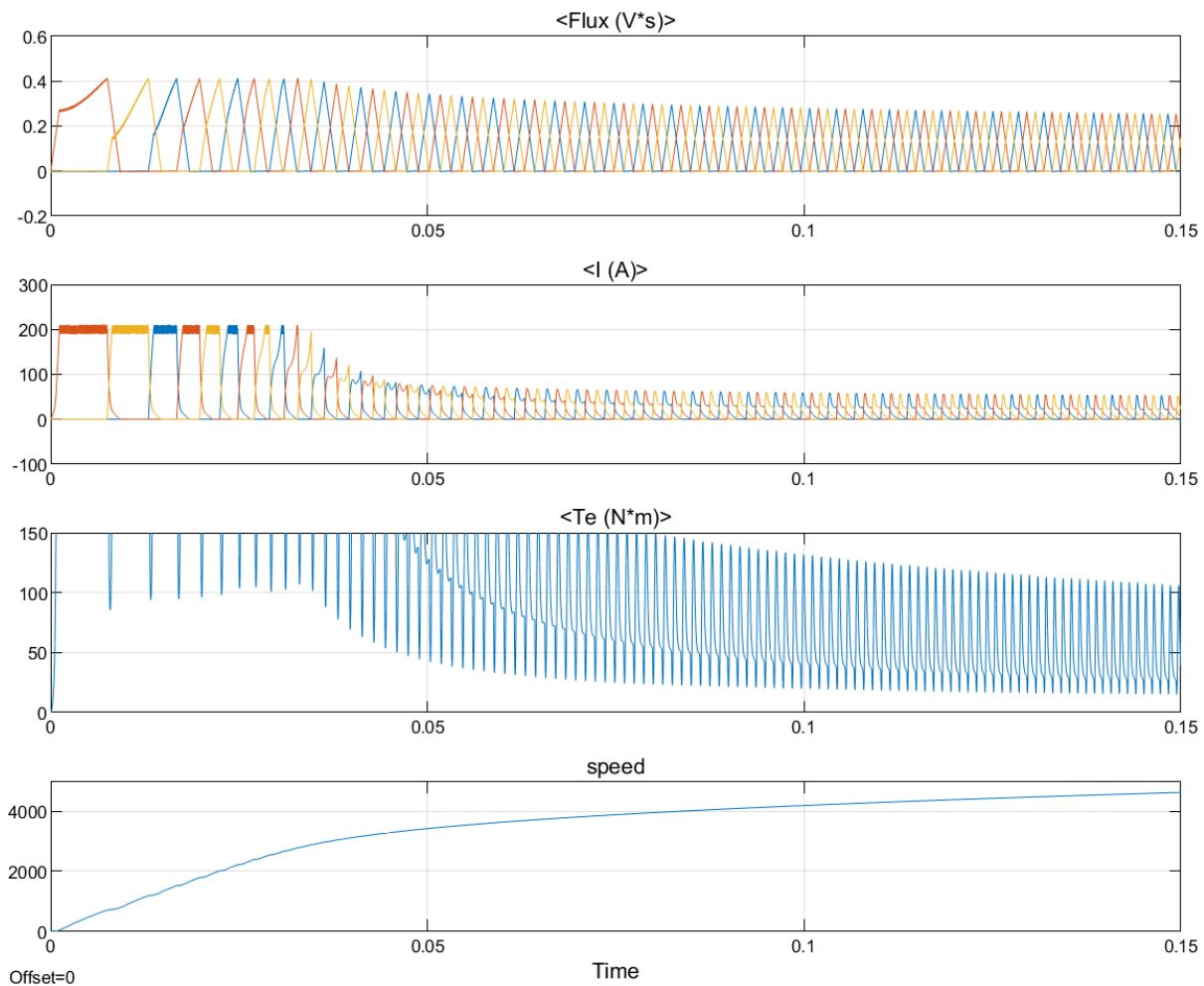
Slika 4.2.3 Detaljni prikaz blok sheme br_conv1,2,3

Slika 4.2.4 prikazuje detaljni prikaz blokova koji se nalaze unutar samog bloka senzora položaja. Ovisno o izmjerenom kutu položaja rotora povratnom se vezom do senzora položaja rotora šalje taj podatak. Unutar bloka se nalazi kut za isključivanje (beta) i kut za uključivanje (alfa) te w (izmjereni kut položaja rotora). Senzor položaja rotora izračunava kut na kojem se nalazi rotor i naspram toga šalje vrijednost motoru, odnosno pozitivne struje koji napajaju fazne namote statora.



Slika 4.2.4 Prikaz računanja položaja rotora unutar bloka senzor položaja

Slika 4.2.5 prikazuje grafički prikaz fizikalnih veličina koje su se mijenjale tijekom postupka pokretanja prekidačkog reluktantnog motora.



Slika 4.2.5 Grafički prikaz fizikalnih veličina

Elektromagnetski tok: Kao što se vidi iz prikaza slike, faza prvog namota se napaja dok su druga i treća faza u nuli. Kada se napajanje prve faze smanjuje i dolazi nuli, faza drugog namota se počinje napajati dok je faza trećeg namota u nuli. Kada se napajanje druge faze smanjuje i kad dođe u nulu, treća faza dobiva napajanje, dok je prva u nuli. To se stalno izmjenjuje i porastom brzine sve su češće i brže, kako bih elektromagnetski tok ostao konstantan.

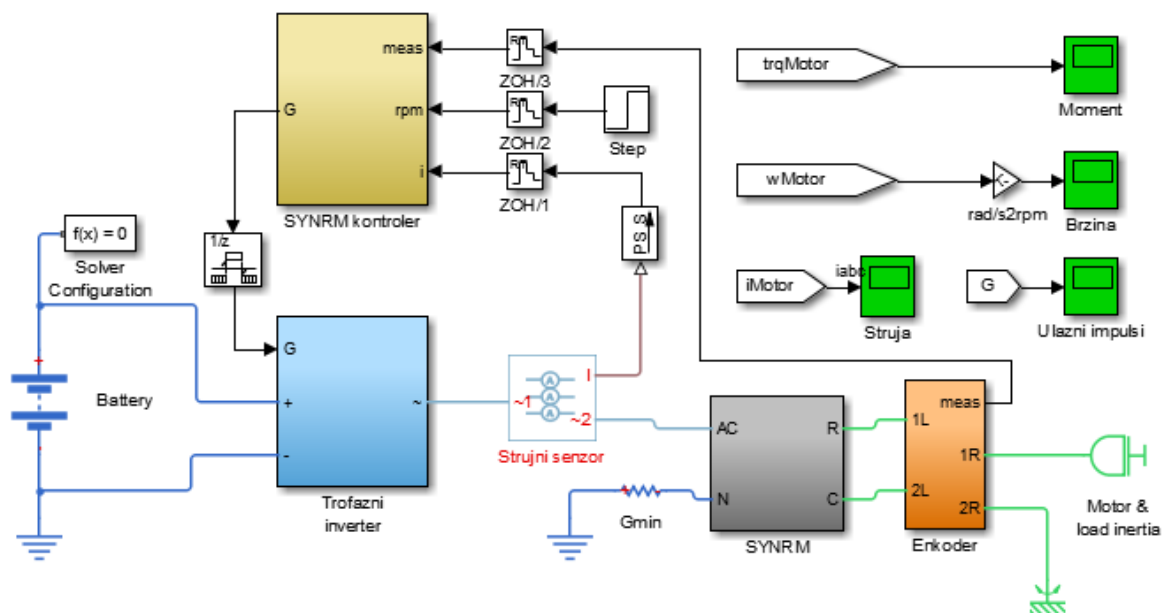
Struja: Prema grafu vidimo kako je u početku struja najveća preko 200 A te da se vremenom mijenja odnosno opada do 50 A. To je normalno jer za pokretanje odnosno početno ubrzanje motora povlači i veću struju dok se dovoljno ne zaleti.

Moment: U početku rada motora moment je najveći dok se s vremenom postepeno smanjuje do 100 Nm. U početku je preko 150 Nm.

Brzina: Brzina proporcionalno raste sa vremenom te postiže i brzinu veću od 4000 o/min. U početku je naravno brzina manja jer motor treba vremena da se zaleti i postigne željenu brzinu. Već u razmaku od 1 s postiže brzinu od 4000 o/min što je poprilično dobro ubrzanje.

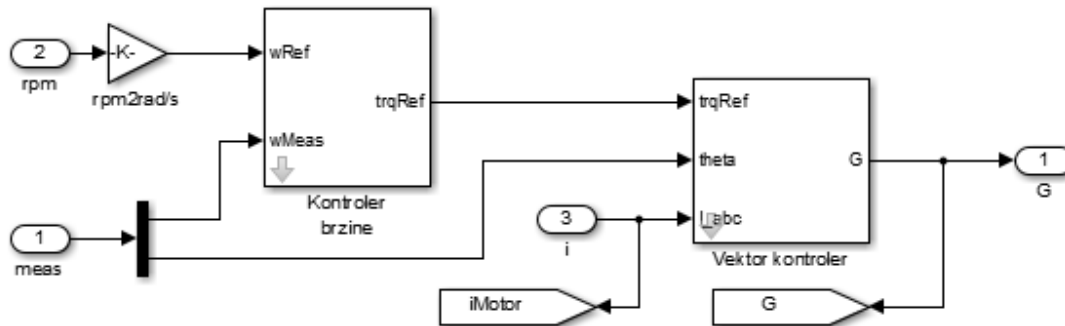
4.2.2 Sinkroni reluktantni motor

Ovaj primjer prikazuje sinkroni reluktantni motor (SYNRM) i inverter veličine za upotrebu u tipičnom hibridnom vozilu. Ovdje je pretvarač spojen izravno na akumulator vozila, ali često se između njih nalazi i DC-DC pretvarač. Model se može koristiti za dizajn SYNRM kontrolera, odabirom arhitekture može se postići željene performanse. Za provjeru vremena uključivanja i isključivanja IGBT uređaja, IGBT uređaji se mogu izravno zamijeniti detaljnijim modelima uređaja SimElectronics™. Za kompletno modeliranje vozila, Sims Electronics® Servo Motor blok se može koristiti za apstrahiranje PMSM-a, pretvarača i kontrolera s modelom koji se temelji na energiji. Visoko naponski otpornik (Gmin na slici 4.2.6) pruža vrlo malu vodljivost prema uzemljenju koja poboljšava numerička svojstva modela kada se koristi rješavač s promjenjivim korakom. Slika 4.2.6 prikazuje detaljnu blok shemu sinkronog reluktantnog motora u MATLAB-u preko koje se može napraviti simulacija za taj motor.



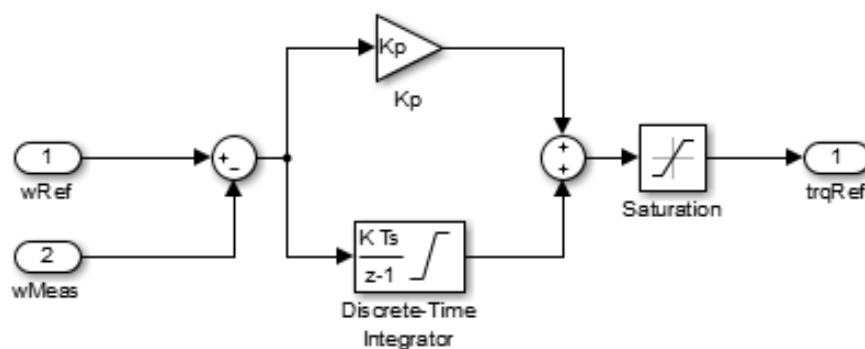
Slika 4.2.6 Prikaz blok sheme sinkronog reluktantnog motora u MATLAB-u

Na slici 4.2.7 prikaza je detaljni prikaz SynRM kontrolera, odnosno od kojih se blokova sastoji. Posjeduje kontroler brzine koji utječe na promjenu brzine sinkronog reluktantnog motora te vektor kontrolera koji upravlja vektorskim upravljanjem.



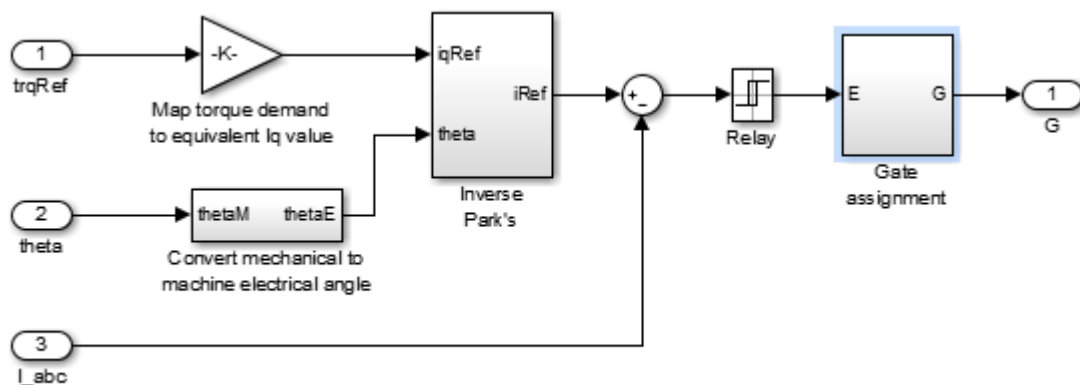
Slika 4.2.7 Prikaz blok shema od kojih se sastoji SynRM kontroler

Na slici 4.2.8 prikazan je detaljan prikaz SynRM kontrolera brzine. Blok se sastoji od regulatora samo s D- članom (derivacijski dio) te od *Saturation* bloka koji proizvodi izlazni signal koji je vrijednost ulaznog signala ograničio na gornju i donju vrijednost zasićenja. Gornje i donje granice su određene parametrima.



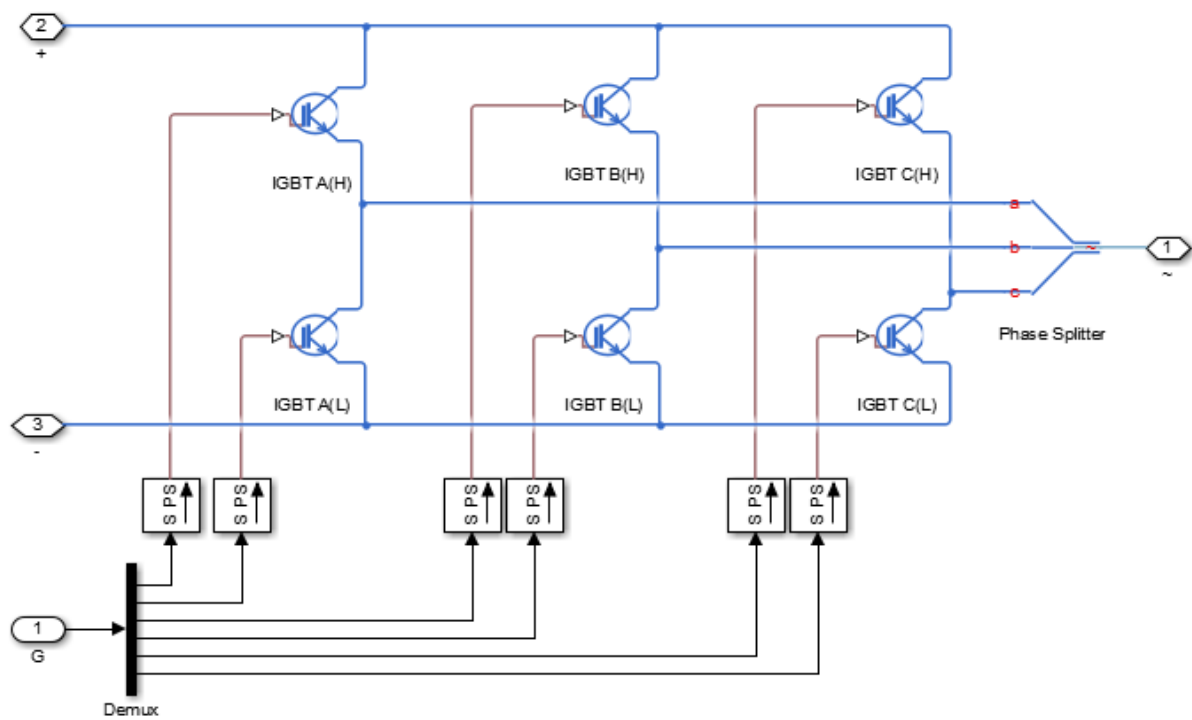
Slika 4.2.8 Detaljni prikaz unutar bloka kontrolera brzine sinkronog reluktantnog motora

Na slici 4.2.9 je prikazan detaljni prikaz bloka vektorskog upravljanja. Metode vektorskog upravljanja primjenjuje se za sustav kontrole hibridnog ili električnog vozila. Bilo za kontrolu brzine ili zakretnog momenta motora vozila dok se vozilo kreće pravocrtno ili tijekom upravljanja te također pokazuje fuziju između vektorske kontrole i algoritma servo upravljača. Takav sustav upravljanja stvara veću učinkovitost, sigurnost, točnost i veću upravljivost vučnog sustava električnog ili hibridnog vozila. Dovodi i do veće stabilnosti brzine vozila te manjih pogrešaka prilikom vožnje na nestabilnim površinama i lošim cestama. Na slici vidimo blok pod nazivom Inverse Park's koji izračunava inverznu transformaciju komponenti ortogonalne izravne i kvadrature osi u rotirajućem referentnom okviru. Na slici vidimo i blok relay. Izlaz za relejni blok se prebacuje između dvije specificirane vrijednosti. Kada je relej uključen, ostaje uključen sve dok ulaz ne padne ispod vrijednosti parametra točka isključenja. Kada je relej isključen, ostaje isključen sve dok ulaz ne prijeđe vrijednost parametra Točke uključivanja. Blok prihvaća jedan ulaz i generira jedan izlaz.



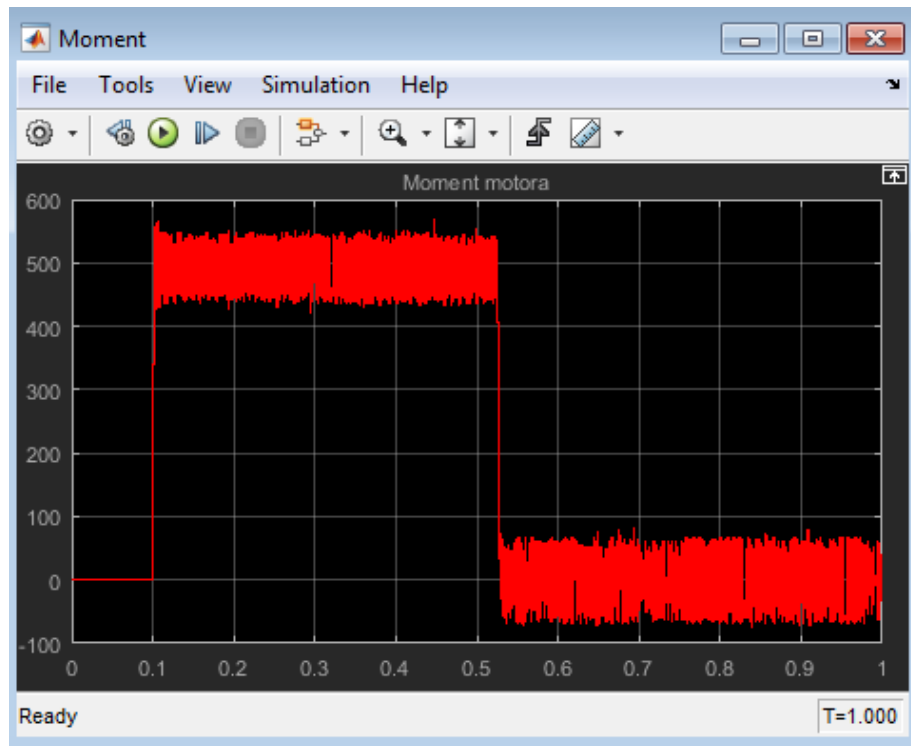
Slika 4.2.9 Detaljni prikaz bloka vektorskog upravljanja

Na slici 4.2.10 je prikazan trofazni inverter i njegova detaljna blok shema. Trofazni pretvarač radi za kontrolu napona i njegove frekvencije, balansira opterećenja, te ublažavanje harmonika. Kako bi održao konstantnu frekvenciju, prisiljen je raditi na željenoj frekvenciji. Za kontrolu napona i frekvencije u prisutnosti smetnji i nelinearnog opterećenja, predlažu se proporcionalni rezonantni (AWPRC) i proporcionalni integralni (AWPI) regulatori s *antiwindup* (pojam kada jedan član regulatora ode u zasićenje) kako bi se izbjegao fenomen zasićenja. U trofaznom sustavu, tijekom cijelog ciklusa, jedan od tri namota imaju pozitivan (ili negativan) napon, tako da se potreba za pohranom može uvelike smanjiti prijenosom izlaza ploče na različite namote tijekom svakog ciklusa. Smanjenje skladištenja energije značajno smanjuje cijenu i složenost hardvera pretvarača, kao i potencijalno povećava njegov očekivani vijek trajanja.



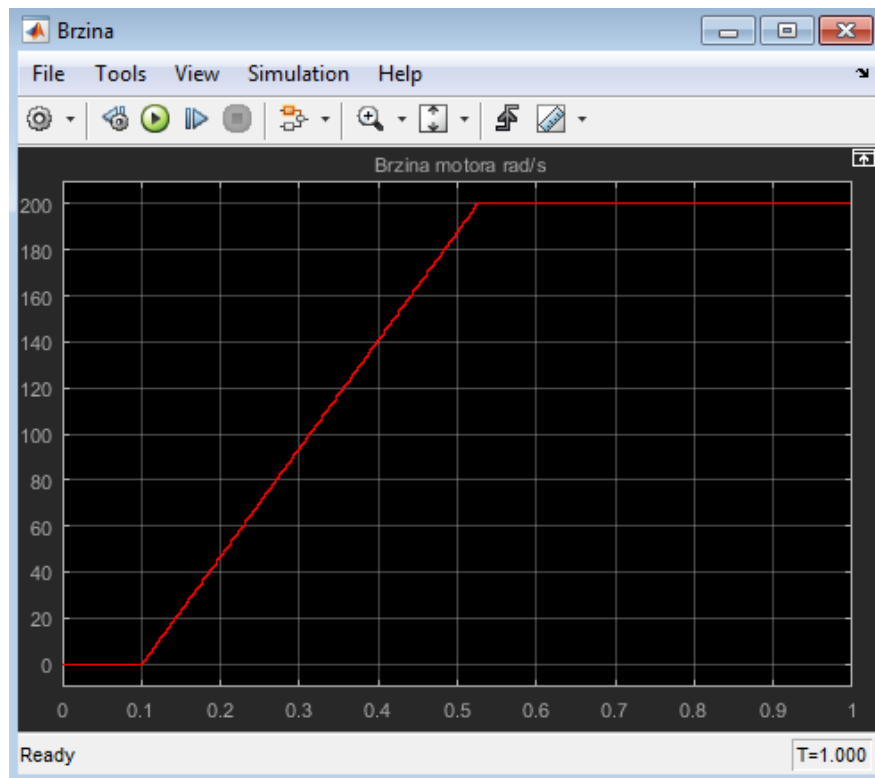
Slika 4.2.10 Detaljan prikaz trofaznog pretvarača

Moment motora: U početku moment motora je 0 sve do 0.1 s kada moment naglo raste do 550 Nm i tako se zadržava sve do 0.52 s kada naglo opada od 80 Nm do -0.80 Nm te se zadržava takvom položaju do 1 s. Na slici 4.2.11 možemo vidjeti grafički prikaz toga momenta.



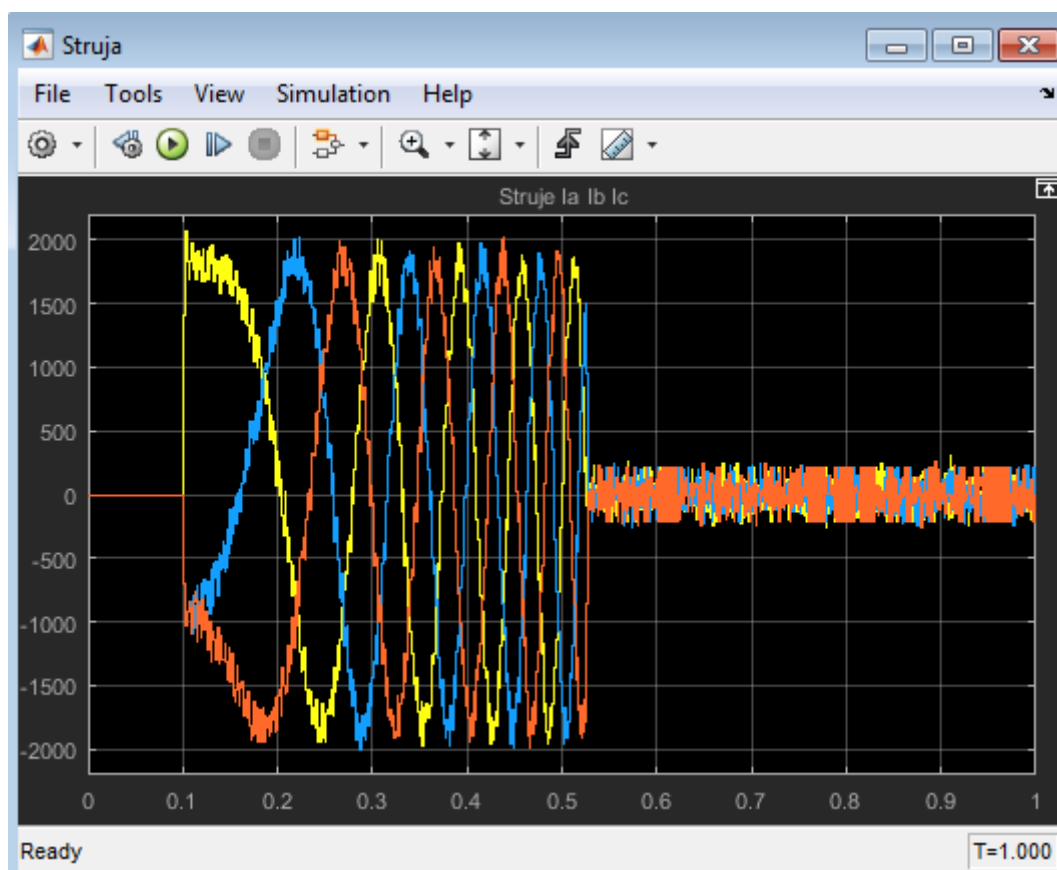
Slika 4.2.11 Grafički prikaz momenta sinkronog reluktantnog motora

Brzina motora: Do 0.1 s brzina motora je 0 rad/s tada motor počinje povećavati proporcionalno brzinu s vremenom (naglo raste) do 200 rad/s do 0.52 s te nakon toga brzina motora je stalna, odnosno motor ulazi u sinkronizam i giba se sinkronom (stalnom) brzinom. Na slici 4.2.12 prikazan je grafički prikaz brzine sinkronog reluktantnog motora.



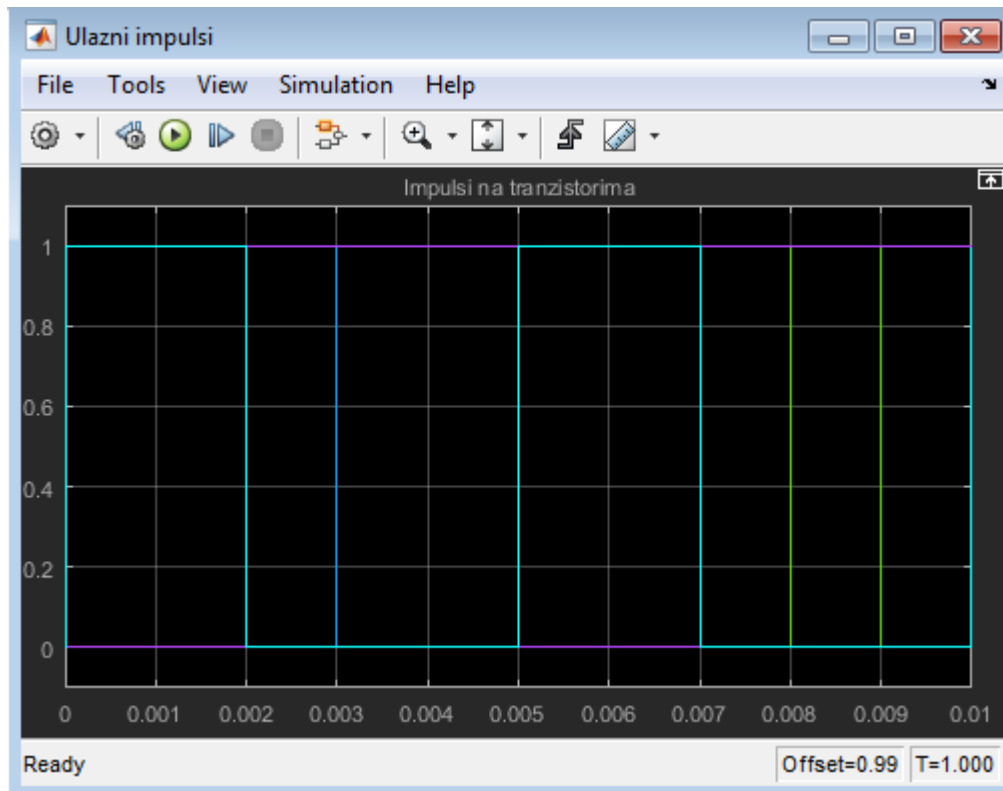
Slika 4.2.12 Grafički prikaz brzine sinkronog reluktantnog motora

Struja statora: Struje namota statora u početku do 0.5 s se postepeno mijenjaju pa se nakon 0.5 s izmjene napajanja namota statora odnosno faza, sve brže mijenjaju, kako se s vremenom sve brže izmjenjuju opada i struja statora Na slici 4.2.13 prikazan je grafički prikaz struja u namotima statora.



Slika 4.2.13 Grafički prikaz struja statora sinkronog reluktantnog motora

Impulsi tranzistora: Ovisno o ulaznoj struji baze, tranzistor se prebacuje iz područja zapiranja u područje zasićenja i obratno. U području zapiranja radi kao isključna sklopka uz zanemarive struje, a u području zasićenja kao uključna sklopka uz mali pad napona između kolektora i emitera. Ukoliko je prva faza uključena vidimo da je impuls prvog tranzistora u logičkom stanju jedinice, dok su ostala dva tranzistora u stanju logičke nule. Kako se prva faza isključuje tako i impuls drugog tranzistora odlazi u stanje logičke jedinice, a impuls prvog i trećeg tranzistora u logičkom stanju nule. I tako se izmjenjuje kako bih se magnetski tok održavao konstantnim. Na slici 4.2.14 je prikazan grafički prikaz impulsa tranzistora u sinkronom reluktantnom motoru.



Slika 4.2.14 Grafički prikaz impulsa tranzistora sinkronog reluktantnog motora

5. ZAKLJUČAK

U ovom završnom radu objašnjen je rad reluktantnih motora. Posebno je opisan sinkroni a posebno prekidački reluktantni motor. Opisane su njihove karakteristike, način rada, konstrukcije rotora i statora, prednosti i mane jednog i drugog motora te njihova svakidašnja uporaba. Reluktantni motori imaju sve veću primjenu u današnjem vremenu jer se mogu upravljati preko kontrolera te pretvarača koji se danas u industriji sve više koriste zbog lakšeg načina upravljanja motorima. Sve veću primjenu imaju u električnim i hibridnim vozila koja predstavljaju novi korak prema zelenoj energiji. Sinkroni motor se koristi u električnim vozilima poput Teslinih modela automobila te je to još jedan dokaz njihove popularnosti danas. Reluktantni motori su jeftiniji jer nemaju trajne magnete u sebi te su učinkovitiji od motora sličnijih karakteristika koji imaju u sebi trajne magnete. Sinkroni reluktantni motor je konstrukcijski teži za izradu zbog lameliranih rotora, dok je prekidački lakši za konstrukciju zbog jednostavnosti rotora. Međutim ta jednostavna izvedba rezultira težom konstrukcijom upravljačkih elemenata, poput senzora za položaj rotora. Reluktantni motori se nazivaju još i divovima ovoga doba zbog sve veće primjene u današnjoj industriji ali i izazovnom načinu upravljanja njih samih. Prekidački reluktantni motor postiže veće brzine od sinkronog reluktantnog motora a to se može vidjeti i po rezultatima simulacije te se on više koristi u uređajima kojima je takva velika brzina potrebna. Sve u svemu za reluktantne motore ćemo itekako ćuti u budućnosti a i nalaziti ćemo ih u još većoj primjeni te kako se čovječanstvo okreće sve više zelenijoj energiji u budućnosti možemo očekivati reluktantne motore u većini automobila.

6. LITERATURA

- [1] 'Kakav je tip elektromotora reluktantni motor?' https://studylib.net/doc/18093224/switched-reluctance-motor---university-of-technology-sydney?fbclid=IwAR19N8prQJAcvPJB3plZBh1kyESTw-x_7TdBs2HJ8vDstYTbQGD2OOVr_Ds (10.06.2021.)
- [2] [Reluktantni motor] slika preuzeta:
<https://electrical-engineering-portal.com/characteristics-and-work-principles-of-switched-reluctance-sr-motor> (10.06.2021.)
- [3] 'Konstrukcija rotora reluktantnog motora?'
<https://www.myelectrical2015.com/2018/04/reluctance-motor-construction-working.html> (10.06.2021.)
- [4] 'Momentna karakteristika reluktantnog motora?'
<https://circuitglobe.com/reluctance-motor.html> (10.06.2021.)
- [5] Diplomski rad, Optimiranje izvedbe reluktantnog motora za pogon električnih vozila primjenom Ansys Maxwell programa, Zvonimir Dmejhal, Sveučilište Josipa Jurja Strossmayera u Osijeku, 2019, url: <https://repositorij.etfos.hr/islandora/object/etfos%3A2342/datastream/PDF/view> (02.02.2022)
- [6] Switched reluctance motor: Design, simulation and control, University of Western Sydney, Wadah Abass Aljaism (2007.), 'Što je prekidački reluktantni motor?'
<https://researchdirect.westernsydney.edu.au/islandora/object/uws:3650/datastream/PDF/view> (15.06.2021.)
- [7] 'Ovisnost reluktancije o položaju rotora?'
[Reluctance Motor | AC Motors | Electronics Textbook \(allaboutcircuits.com\)](https://www.allaboutcircuits.com/reluctance-motor/) (10.06.2021.)
- [8] 'Podjela, nedostaci, prednosti prekidačkih reluktantnih motora?'
<https://www.elprocus.com/switched-reluctance-motor-working/> (15.06.2021.)
- [9] [Prekidački reluktantni motor] slika preuzeta: <https://commons.wikimedia.org/wiki/File:Switched-reluctance-motor-characteristics-work-principles-t.jpg> (20.02.2021.)
- [10] Implementation and evolution of a full – order observer for a synchronous reluctance motor, Matthew B. Hortman (2004.), 'Što je sinkroni reluktantni motor?'
https://smartech.gatech.edu/bitstream/handle/1853/5246/hortman_matthew_b_200405_mast.pdf (17.06.2021.)

[11] *'Tipovi rotora kod sinkronog motora?'*

<https://en.engineering-solutions.ru/motorcontrol/syrm/#construction>, (20.06.2021.)

[12] [Sinkroni reluktantni motor] slika:<https://www.elprocus.com/synchronous-reluctance-motor-working/> (15.06.2021.)

7. SAŽETAK

U završnom radu opisan je način i princip rada reluktantnog motora koji se dijeli na sinkroni i prekidački reluktantni motor. Svaki motor je opisan zasebno, da se dobije jasna slika o konstrukciji oba motora, konstrukciji rotora te prednostima jednog i drugog motora. Željela se postići i jasna slika što to znači sam pojam reluktancija (magnetski otpor) i zašto nose naziv reluktantni motor, kako ta reluktancija utječe na rad motora, zašto su ti motori danas izrazito popularni, jeftiniji od nekih drugih motora koji imaju trajne magnete u sebi te zašto ih zovu novim divovima u industriji. Po samom naslovu se može zaključiti da se radi o usporedbi dvaju vrsta reluktantnog motora gdje se nastojalo izvući prednosti jednoga motora u odnosu na drugi. Odrađena je i simulacija preko koje se jasno vidi fizikalne karakteristike motora kao što je brzina vrtnje motora, moment i struja u fazama napajanja.

Ključne riječi: reluktantni motor, sinkroni reluktantni motor, prekidački reluktantni motor, rotor, stator, trofazno napajanje, namot, upravljanje, napajanje.

8. ABSTRACT

The final paper describes the method and principle of operation of a reluctant motor, which is divided into synchronous and switching reluctant motor. Each motor is described separately, to get a clear picture of the design of both motors, the construction of the rotor and the advantages of both motors. We also wanted to get a clear picture of what the term reluctance (magnetic resistance) means and why it is called a reluctant motor, how this reluctance affects motor performance, why these motors are extremely popular today, cheaper than some other motors that have permanent magnets in them. and why they call them new giants in the industry. From the title itself, it can be concluded that this is a comparison of two types of reluctant engines where we tried to get the advantages of one engine over another. A simulation was performed, which clearly shows the physical characteristics of the motor, such as engine speed, torque and current in the supply phases.

Keywords: reluctant motor, synchronous reluctant motor, switching reluctant motor, rotor, stator, three-phase power supply, winding, control, power supply.

9. ŽIVOTOPIS

Josip Vuković rođen je u Požegi, 08.07.1999. gdje i danas živi. Pohađao je Osnovnu školu Antuna Kanižlića koju je završio 2014. godine. Nakon završetka osnovne škole upisuje se u srednju školu odnosno Katoličku gimnaziju s pravom javnosti u Požegi. Nakon završetka srednje škole 2018. godine odlazi na studiranje u Osijek. Tamo upisuje preddiplomski stručni studij elektrotehnike na tzv. FERIT-u (Fakultet elektrotehnike, računarstva i informacijskih tehnologija). Tamo stiče osnove informatičke pismenosti i rad u laboratorijskim vježbama koje su pobliže dočaravale stvarne uvjete prilikom dolaska na radno mjesto. Tijekom studiranja susretao se s mnogim programskim jezicima kao što su Python, C++, te rad s programskim alatima kao što su Arduino, Matlab, TIA Portal. Na zadnjoj godini odradio je praksu u firmi Danieli Systemec gdje se upoznao s programiranjem PLC uređaja. Posjeduje vještine znanja engleskoga jezika u govoru i pismu te ponešto njemačkoga jezika. U slobodno vrijeme Josip rekreativno igra nogomet te u slobodno vrijeme čita knjige i gleda filmove.