

Utjecaj regulacije uzbude generatora na detekciju otočnog pogona

Crnčan, Domagoj

Master's thesis / Diplomski rad

2020

Degree Grantor / Ustanova koja je dodijelila akademski / stručni stupanj: **Josip Juraj Strossmayer University of Osijek, Faculty of Electrical Engineering, Computer Science and Information Technology Osijek / Sveučilište Josipa Jurja Strossmayera u Osijeku, Fakultet elektrotehnike, računarstva i informacijskih tehnologija Osijek**

Permanent link / Trajna poveznica: <https://um.nsk.hr/um:nbn:hr:200:364670>

Rights / Prava: [In copyright](#)/[Zaštićeno autorskim pravom.](#)

Download date / Datum preuzimanja: **2025-03-29**

Repository / Repozitorij:

[Faculty of Electrical Engineering, Computer Science and Information Technology Osijek](#)



**SVEUČILIŠTE JOSIPA JURJA STROSSMAYERA U OSIJEKU
FAKULTET ELEKTROTEHNIKE, RAČUNARSTVA I
INFORMACIJSKIH TEHNOLOGIJA**

Sveučilišni studij

**UTJECAJ REGULACIJE UZBUDE GENERATORA NA
DETEKCIJU OTOČNOG POGONA**

Diplomski rad

Domagoj Crnčan

Osijek, 2020.

Sadržaj

1.UVOD	1
1.1 Zadatak diplomskog rada	Error! Bookmark not defined.
2.DISTRIBUIRANI IZVORI (MALA ELEKTRANA)	2
2.1 Otočni pogon	3
2.1.1 Regulacija djelatne snage i napona elektrane pri rad na vlastitu mrežu	3
2.2 Detekcija otočnog pogona	6
2.2.1. Zona neprepoznavanja (NDZ)	8
3. DETEKCIJA OTOČNOG POGONA TEMELJENA NA BRZINI PROMJENE FREKVENCIJE (ROCOF) I PROMJENI KUTA NAPONA GENERATORA (VS).....	13
3.1 Metoda detekcije temeljena na brzini promjene frekvencije (ROCOF)	14
3.2. Metoda detekcije promjene kuta napona generatora (VS)	16
4. SUSTAV UZBUDE.....	19
4.1.Regulacijska struktura	19
4.2. Otočni režim rada generatora	21
4.3. Detekcija otočnog pogona pomoću uzbude ROCOEVORP	22
5.1 Analiza i simulacija VS i df/dt	28
5.1.1. Najveća proizvodnja generatora i najmanje opterećenje	28
5.1.2. Najmanja proizvodnja generatora i najveće opterećenje	30
5.1.3. Proizvodnja generatora 10% manja od zahtjeva potrošača.....	32
5.1.4. Proizvodnja generatora jednaka zahtjevu potrošača	33
5.2. ROCOEVORP.....	34
5.2.1. Najveća proizvodnja generatora i najmanje opterećenje	34

5.2.2. Najmanja proizvodnja generatora i najveće opterećenje	36
5.2.3. Proizvodnja generatora jednaka je zahtjevima potrošača	37
6. ZAKLJUČAK.....	38
LITERATURA	39
SAŽETAK	41
ABSTRACT.....	41
ŽIVOTOPIS.....	42

1.UVOD

S razvojem EES i dodatnim zahtjevima za električnom energijom uvode se distribuirani izvori. Uvođenjem distribuiranih izvora u EES dolazi do promjena tokova snaga u mreži te otežanog upravljanja sustavom zbog potencijalnih poremećaja odnosno stanja kao što je otočni pogon . U ovom radu opisani su načini detekcije otočnog pogona te je odrađena simulacija u paketu DIgSILENT PowerFactory koja prikazuje neke od načina detekcije otočnog pogona.

1.1 Zadatak diplomskog rada

U simulacijskom sučelju modelirati regulator napona i uzbude generatora male elektrane spojene na izvod distribucijske mreže. Promjenom parametara regulatora uzbude izvršiti analizu utjecaja na brzinu promjene frekvencije i kuta napona generatora za slučaj nastanka otočnog pogona male elektrane. Analizirati dobivene rezultate.

2.DISTRIBUIRANI IZVORI (MALA ELEKTRANA)

Elektrana male snage lokalizirana u blizini potrošača koja pokriva određeni udio potrošnje smatra se distribuiranom proizvodnjom (DG), a izvor energije (agregat, sinkroni generator, fotonaponska ćelija, vjetroelektrana,..) naziva se distribuiranim izvorom (DI). Distribuirani izvori spajaju se sa glavnom mrežom (EES) te pridonose smanjenju gubitaka u prijenosu ali ujedno i utječu na ponašanje EES promjenom tokova snage i problematikom detekcije otočnog pogona. Električnu energiju nije moguće uskladištiti tako da je važno da u svakom trenutku iznos proizvedene i potrošene snage bude jednak. Time se postiže ravnoteža sustava što za sobom povlači konstantnu frekvenciju.

$$\sum_{i=1}^n P_{pi} = \sum_{j=1}^m P_{tj} + \sum_{k=1}^l P_{gk} \quad [1]$$

(2-1)

P_{pi} -proizvedena snaga i-tog agregata

P_{tj} -snaga opterećenja j-tog potrošača

P_{gk} -snaga gubitaka k-tog mrežnog elementa

Kako narušavanje balansa između proizvodnje i potrošnje uzrokuje oscilacije u frekvenciji stabilnost sustava se može poboljšati povezivanjem više elektrana tj njihovim paralelnim pogonom te kooperacijom između drugih EES čime će utjecaj promjene zahtjeva potrošača za određenom snagom biti zanemarivi u odnosu na snagu čitavog sustava. Kako zbog ekonomskih tako i ostalih čimbenika neće svaki generator raditi maksimalnom snagom tj. potpuno svojim doprinosom napajati neku grupu potrošača već će ostatak potrebne energije pristizati iz ostatka mreže. To dovodi do problema što ako u nekom trenutku dođe do kvara te se DG odcijepi od ostatka mreže s pripadajućim potrošačima te kako DG detektira novonastalo stanje (otočni pogon)

2.1. Otočni pogon

„Pogonsko stanje elektrane u kojem elektrana, s ili bez drugih elektrana, nastavlja napajati električnom energijom dio mreže, nakon što je došlo do njegovog odvajanja od ostalog dijela mreže.“

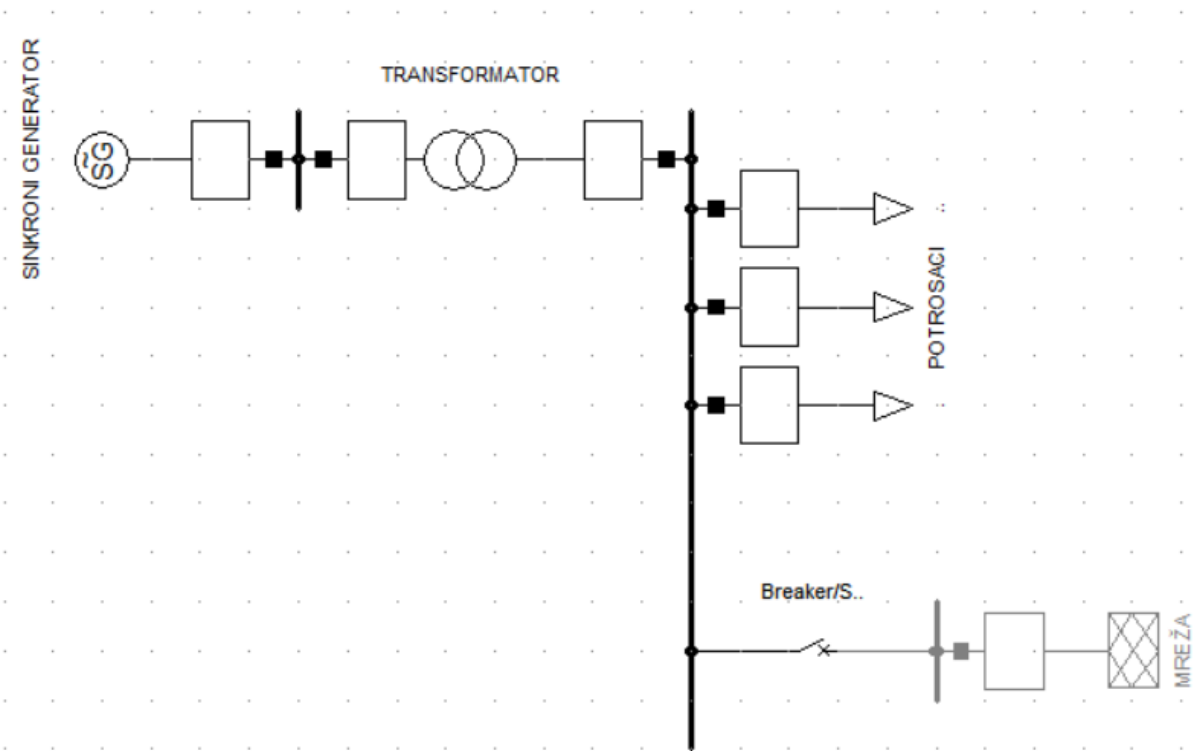
[2] Ukoliko je za neko proizvodno postrojenje ovaj režim rada dopušten s određenim dijelom mreže moramo za isti osigurati stabilan pogon i kvalitetu električne energije propisane mrežnim pravilima.

„Sve zaštite koje ostvaruju funkciju odvajanja proizvodnog postrojenja iz nedopuštenog paralelnog pogona s mrežom ili otočnog pogona proizvodnog postrojenja s dijelom mreže, trebaju potaknuti isključenje prekidačem za odvajanje ili nekom drugom rastavnom napravom tako da se proizvodno postrojenje ili samo neispravna jedinica proizvodnog postrojenja u potpunosti odvoji od mreže.“ [2]

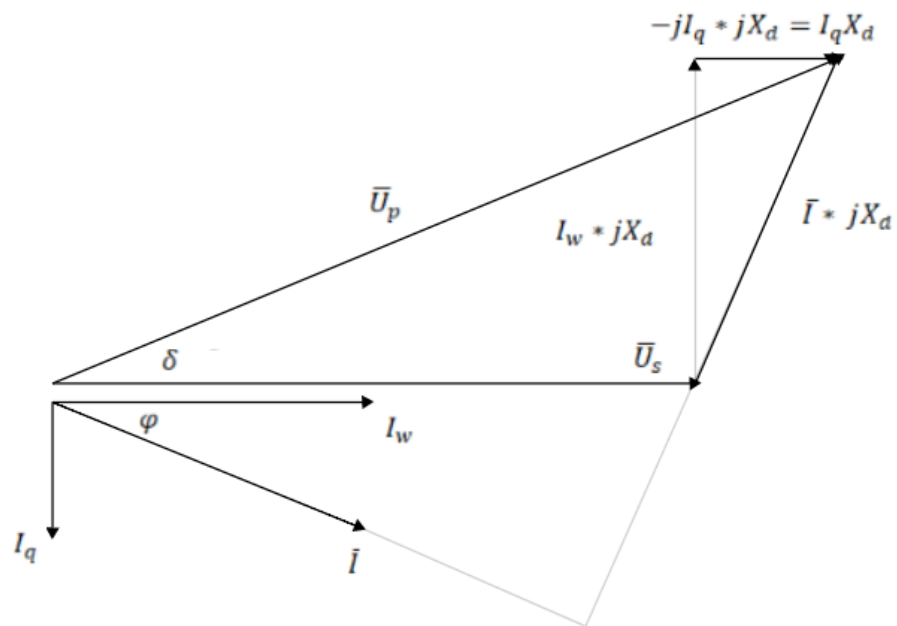
„Prema Mrežnim pravilima otočni pogon je nepoželjan a posebno se teško detektira kada je snaga proizvodnje jednaka potrošnji izvoda. U ovom režimu rada promjena kuta napona i frekvencije su zanemarive te kod isklopa prekidača u izvodu dolazi do otočnog pogona. Otočni pogon se prema Mrežnim pravilima definira kao stanje proizvodne jedinice u kojem ona može sigurno podnijeti djelomično opterećenje u izdvojenom dijelu elektroenergetskog sustava. Sposobnost otočnog pogona podrazumijeva projektiranje sustava reguliranja brzine vrtnje, djelatne snage i uzbude tako da proizvodna jedinica može sigurno prijeći na bilo koje djelomično opterećenje veće od tehničkog minimuma proizvodne jedinice. Takav sustav mora biti sposoban regulirati udarno opterećenje iznosa 10 % nazivne djelatne snage te mora biti održiv više sati. U normalnom pogonu takva elektrana predaje višak električne energije u vanjsku mrežu te se nalazi u paralelnom spoju s mrežom.“ [3]

2.1.1. Regulacija djelatne snage i napona elektrane pri radu na vlastitoj mreži

Nakon kvara odnosno odvajanja elektrane od ostatka EES utjecaji promjene zahtjeva potrošača za određenom snagom će imati veći utjecaj na stabilnost sustava jer sada samo jedan izvor nastoji održati ravnotežu sustava.



Slika 2.1. Sustav s jednim generatorom



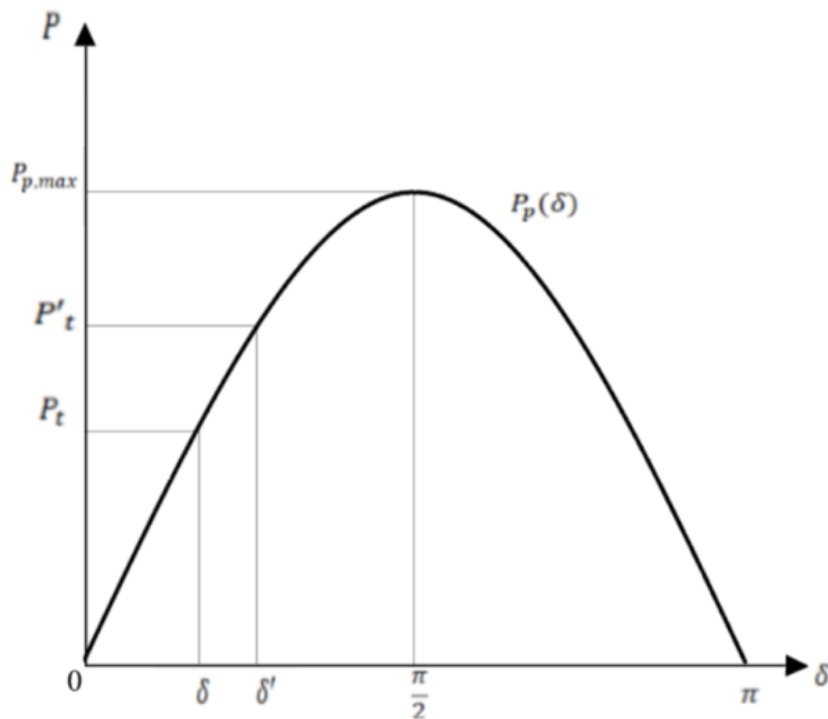
Slika 2.2. Pojednostavljeni vektorski prikaz sinkronog generatora [1]

Iz vektorskog prikaza sinkronog generatora je vidljivo da struju \bar{I} odnosno njenu djelatnu I_w i jalovu komponentu I_q određuje potrošač. Vektor struje kasni za naponom \bar{U} za kut φ . Struja opterećenja stvara na sinkronoj reaktanciji unutarnji pad napona $\bar{I} \cdot jX_d$, koji je okomit na smjer vektora \bar{I} . Rotor generatora dakle mora biti uzbuđen na toliki unutarnji (polni) napon \bar{U}_p koji će biti jednak vektorskom zbroju napona stezaljki \bar{U}_s i unutarnjeg pada napona $\bar{I} \cdot jX_d$, pri čemu vektor \bar{U}_p prethodi vektoru \bar{U}_s za kut δ . Kako položaj vektora \bar{U}_p ujedno predstavlja i relativni položaj rotora u odnosu na okretno polje statora te rotor opterećenog generatora prethodi naponu stezaljki za kut opterećenja δ jer njegova veličina pri danoj uzbuli ovisi o djelatnom opterećenju. [1]

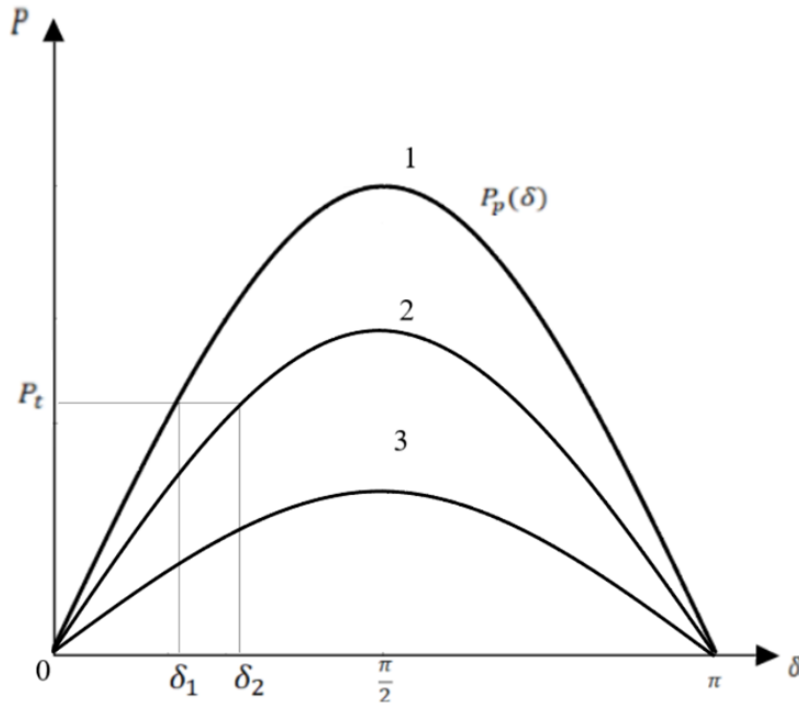
$$P = \frac{U_s U_p \sin \delta}{X_d}$$

(2-2)

Iz izraza (2-2) slijedi da se promjenom uzbulde (polnog napona U_p) mijenja maksimalna snaga koju generator može predati potrošačima.



Slika 2.3. Ovisnost djelatne snage generatora i kuta opterećenja [1]

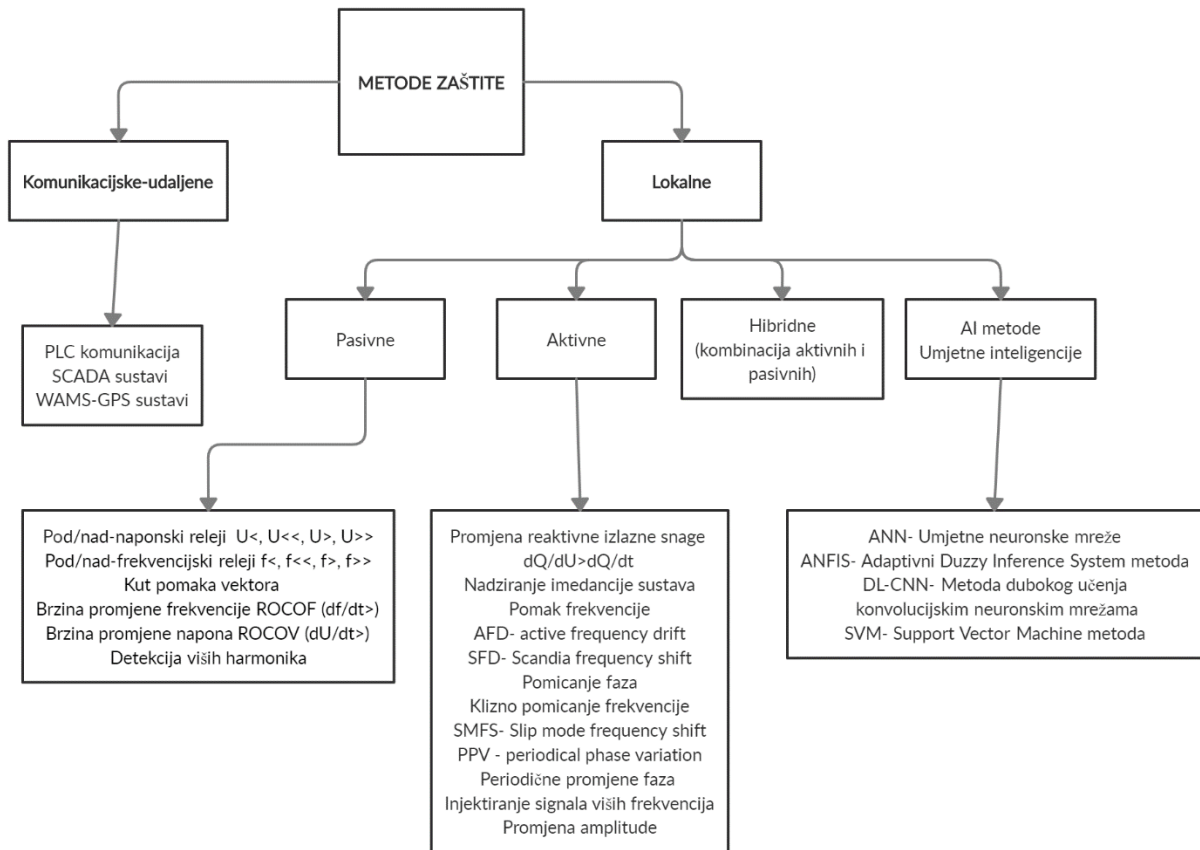


Slika 2.4. Utjecaj umnoška $U_s U_p$ na karakteristiku $P_p(\delta)$ [1]

Svaka od karakteristika odgovara nekoj vrijednosti promjene napona uzbude U_p pri konstantnom teretu P_t . Iz karakteristike slijedi da se povećanjem napona U_p smanjuje kut opterećenja δ tj pomiče se u intervalu $< 0, \frac{\pi}{2}$] pri čemu kut 0 predstavlja sinkronizam, a kut $\frac{\pi}{2}$ maksimalnu snagu koju generator može razviti pri čemu ne smije premašiti taj kut jer tada ulazi u nestabilan dio karakteristike u kojemu se rastućem kutu pridodaje padajuća snaga.

2.2. Detekcija otočnog pogona

Metode detekcije otočnog pogona (engl. islanding detection method - IDM) se može podijeliti u dvije kategorije komunikacijske-udaljene i lokalne metode pri čemu se lokalne metode dijele na aktivne i pasivne metode te njihove kombinacije. Razvojem tehnologije uvode se i AI-metode umjetne inteligencije.



Slika 2.5. Prikaz metoda detekcije otočnog pogona [3]

a) Pasivne metode

Pasivne metode otkrivanja otočnog pogona temelje se na mjerenju promjene izlazne snage parametara kao što su napon, frekvencija, fazni pomak i harmonična izobličenja na spoju sa DG. Pri ulasku DG u otočni režim rada promjena promatranih parametara uzrokuje odvajanje generatora [4].

Njihovom prednošću smatra se ne stvaranje smetnja prilikom mjerenja, a nedostatkom se smatra postojanje zone ne prepoznavanja (engl. non detection zone - NDZ) prilikom detekcije otočnog pogona. Postojanje velike zone ne detektiranja otočnog pogona proizlazi iz toga što sustava treba prilagoditi tome da u normalnom pogonu prilikom raznih događaja ne dolazi do prorade podešene zaštite. [3]

b) Aktivne metode

Aktivnim metodama zaštite od otočnog pogona direktno injektiramo male poremećaje u sustav te promatramo odzive, nakon nastanka otočnog pogona dolazi do značajnog odstupanja od očekivane vrijednosti tj. mali poremećaji postaju značajni. Ove metode imaju utjecaj na kvalitetu napona zbog injektiranja poremećaja u mrežu, ali time eliminiramo zonu neprepoznavanja otočnog pogona (NDZ). [3]

c) Komunikacijske metode

Metoda temeljena na PLC (engl. power line communications PLC) tehnologiji odnosno stalnoj komunikaciji između distribucijske mreže i DG kojom se prenose očitavanja mjerenih veličina, pri nastanku otočnog pogona dolazi do prekida komunikacije između DG i ostatka mreže te na taj način detektiramo otočni pogon. Ovu metodu odlikuje vrlo velika pouzdanost ali problem su značajne cijene opreme potrebne za izradu ovog sustava. [3]

d) Hibridne metode

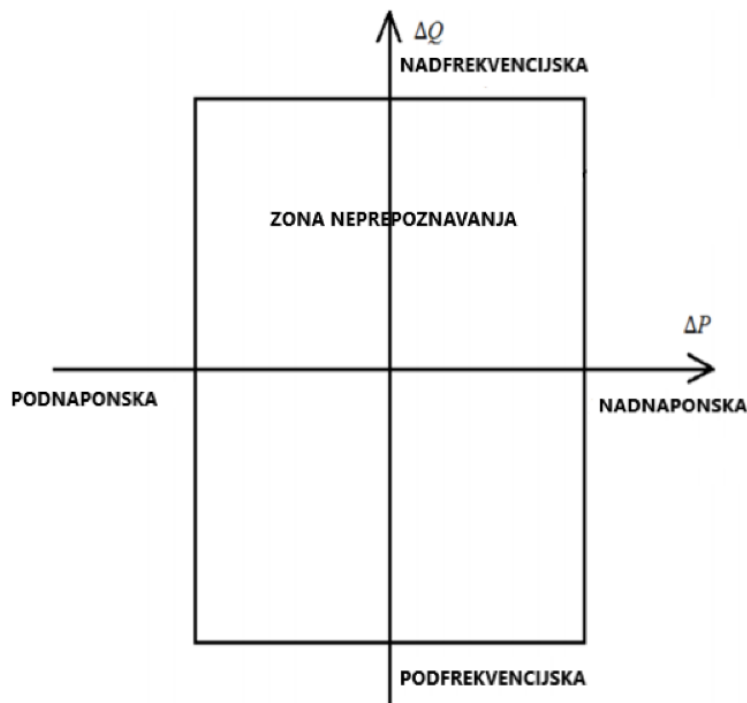
Hibridne metode temelje se na kombinaciji pasivnih i aktivnih metoda detekcije otočnog pogona, iz obje metode nastoji se izvući maksimum te eliminirati njihovi nedostaci tako da pasivne metode koristimo kao primarne koje dovode do aktivacije aktivnih metoda pri određenim promjenama u mreži tj. do promjene pogonskog stanja kao što je otočni pogon. [3]

e) Metode umjetne inteligencije

„Ovo su najnovije neinvazivne metode koje koriste napredne algoritme neuronskih mreža (ANN), neizrazite logike (Fuzzy logic), kombinaciju istih, poznatu kao ANFIS-Adaptive Neuro-Fuzzy Inference System. Zatim metode Dubokog Učenja s konvolucijskim neuronskim mrežama, DL- Deep Learning with CNN-Convolution Neural Networks, SVM Support Vector Machine je metode rada s velikim brojem mjerenih podataka o parametrima mreže i DG na mjestu spoja“. [3]

2.2.1. Zona neprepoznavanja (NDZ)

Zona neprepoznavanja (engl. non detection zone - NDZ) detekcije otočnog pogona definira se kao neusklađenost razlike radne i jalove snage (ΔP i ΔQ) [3]. Uvodi se kao grafički prikaz područja u kojemu zaštita neće proraditi tj neće detektirati otočni pogon zbog mogućnosti neželjene prorade zaštita.



Slika 2.6. Prikaz zone neprepoznavanja otočnog pogona [3]

Zona neprepoznavanja (NDZ) prikazuje kako su postavljeni parametri prorade naponske (pod/nad naponske) i frekvencijske (pod/nad frekvencijske) zaštite koji moraju biti unutar dopuštenih odstupanja definiranih normom HRN EN 50160

Tablica 2.1. Maksimalna dopuštena odstupanja napona i frekvencije prema normi HR EN 50160

Vrijednost		Minimalna	Maksimalna
Frekvencija	Povezane mreže s EES	$f_{min} = 49,5 \text{ Hz}$	$f_{max} = 50,5 \text{ Hz}$
	Nepovezane mreže s EES (otočni pogon)	$f_{min} = 49 \text{ Hz}$	$f_{max} = 51 \text{ Hz}$
Napon		$V_{min} = 0,9 \text{ p. u}$	$V_{max} = 1,1 \text{ p. u}$

Prema [5] dani su izrazi za definiranje zone neprepoznavanja (NDZ) prema kojima treba postaviti zaštitnu opremu.

Za nad/pod naponsku zaštitu u zoni ne prepoznavanja:

$$\left(\frac{V}{V_{max}}\right)^2 - 1 \leq \frac{\Delta P}{P} \leq \left(\frac{V}{V_{min}}\right)^2 - 1 \quad (2-3)$$

Prema HRN EN 50160 danim granicama $V_{min} = 0,9 p.u$ i $V_{max} = 1,1 p.u$ iz (2-3) slijedi

$$-17.35\% \leq \frac{\Delta P}{P} \leq 23.45\%$$

Za nad/pod frekvencijsku zaštitu u zoni ne prepoznavanja:

$$Q_f \left[1 - \left(\frac{f}{f_{min}}\right)^2\right] \leq \frac{\Delta Q}{P} \leq Q_f \left[1 - \left(\frac{f}{f_{max}}\right)^2\right] \quad (2-4)$$

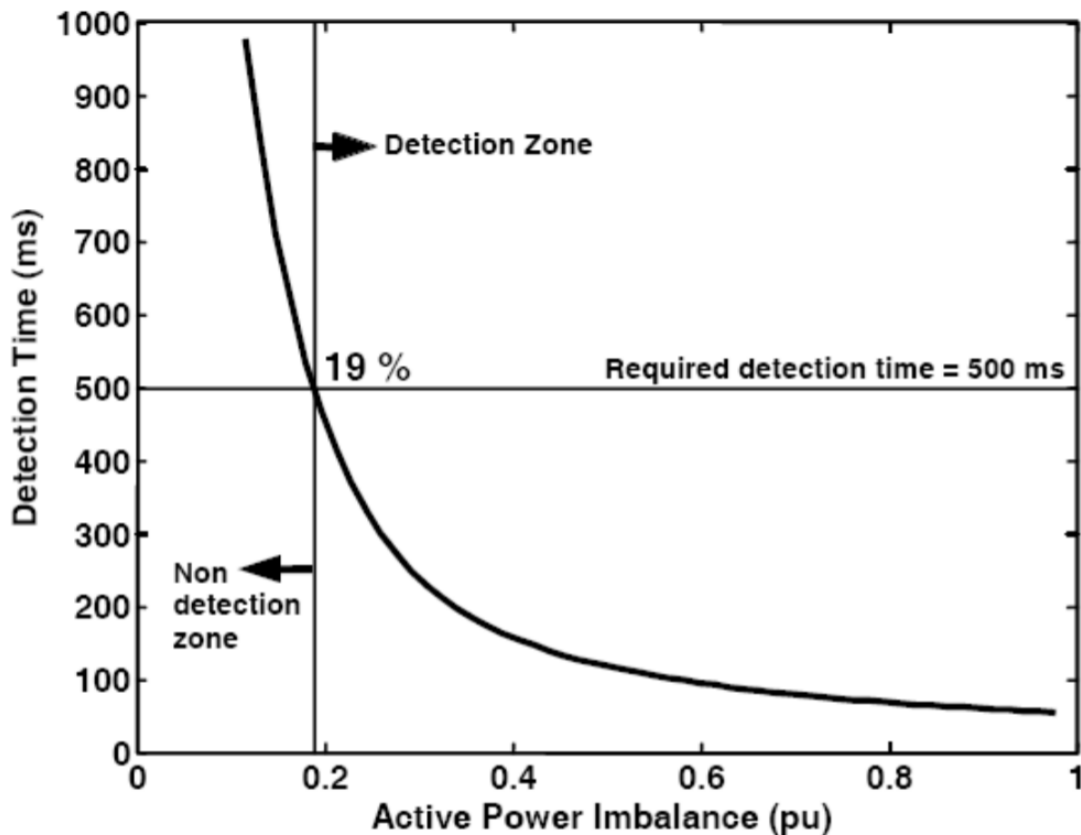
Pri čemu je faktor kvalitete Q_f definiran izrazom:

$$Q_f = R \sqrt{\frac{C}{L}} \quad (2-5)$$

Prema HRN EN 50160 danim granicama $f_{min} = 49 Hz$, $f_{max} = 51 Hz$, $f_0 = 50 Hz$ za faktor kvalitete uzet je $Q_f = 1$ iz (2-4) slijedi:

$$-4.12\% \leq \frac{\Delta Q}{P} \leq 3.88\%$$

Krivulja rada frekvencijski releja predstavlja ovisnost između vremena potrebnog za detekciju otočnog pogona i neravnoteže radne snage [6]. Ograničenja vremena prorade postavljena su propisanim normama i standardima usvojenim od strane distribucijskog sustava čime se određuje točka kritične neravnoteže koju metode za detekciju otočnog pogona (IDM) mogu detektirati. Razlike snaga manja od kritične vrijednosti formiraju zonu neprepoznavanja (NZD) kao što prikazuje slika 2.7



Slika 2.7 Karakteristika rada frekvencijskih releja [4]

$$\frac{2H}{\omega_0} \cdot \frac{d\omega}{dt} = \Delta P = P_M - P_E$$

(2-6)

Prema [7] iz izraza za njihanje određuje se područje rada frekvencijskih releja te se tako dolazi do izraza za vrijeme prorade releja

$$t = \frac{2H \cdot \Delta f}{f_0 \cdot \Delta P} + t_z$$

(2-7)

Gdje je :

H - normalizirana konstanta tromosti generatora,

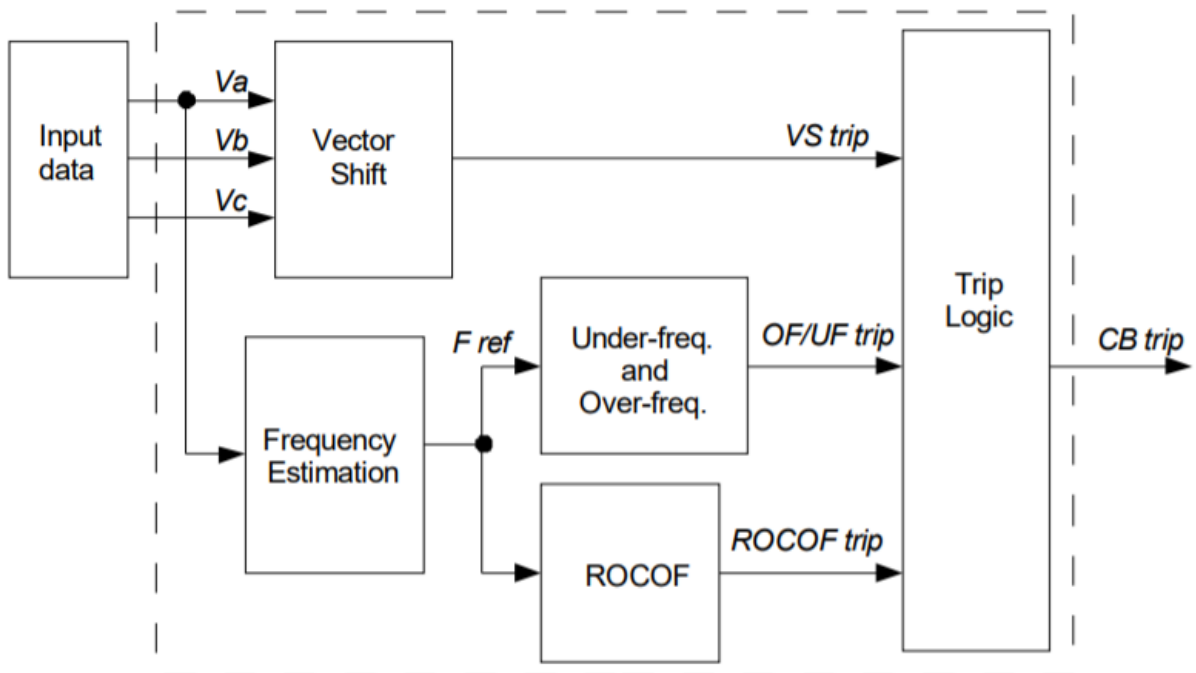
Δf - promjena frekvencije,

f_0 - nazivna frekvencija,

ΔP - razlika između mehaničke snage koju turbina predaje generatoru i izlazne djelatne snage koju generator predaje mreži

3. DETEKCIJA OTOČNOG POGONA TEMELJENA NA BRZINI PROMJENE FREKVENCije (ROCOF) I PROMJENI KUTA NAPONA GENERATORA (VS)

ROCOF (*engl. Rate of change of frequency – ROCOF, df/dt*) algoritam otkriva promjenu frekvencije uzrokovanu oscilacijama brzine rotora generatora koja je posljedica gubitka veze s glavnom mrežom. Metoda promjene kuta napona generatora (*engl. Vector shift – VS*) otkriva trenutne promjene u trofaznim kutovima napona nastale prilikom gubitka veze s glavnom mrežom te djeluje trenutno [8].



Slika 3.1. Blok shema releja s integriranim VS i ROCOF algoritmom zaštite [8]

Pri čemu za proračun df/dt koristi

$$\frac{df}{dt} = \frac{f_n - f_{n-3\text{ciklusa}}}{T_{3\text{ciklusa}}}$$

(3-1)

Gdje su,

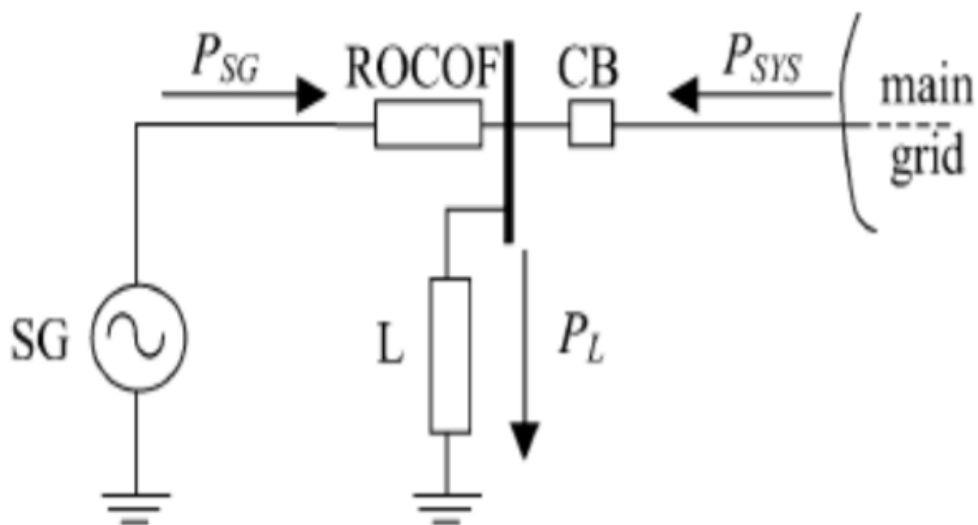
f_n -trenutna frekvencija

$f_{n-3ciklusa}$ -frekvencija mjerena prije 3 ciklusa

$T_{3ciklusa}$ -vrijeme trajanja 3 najčešća ciklusa

3.1. Metoda detekcije temeljena na brzini promjene frekvencije (ROCOF)

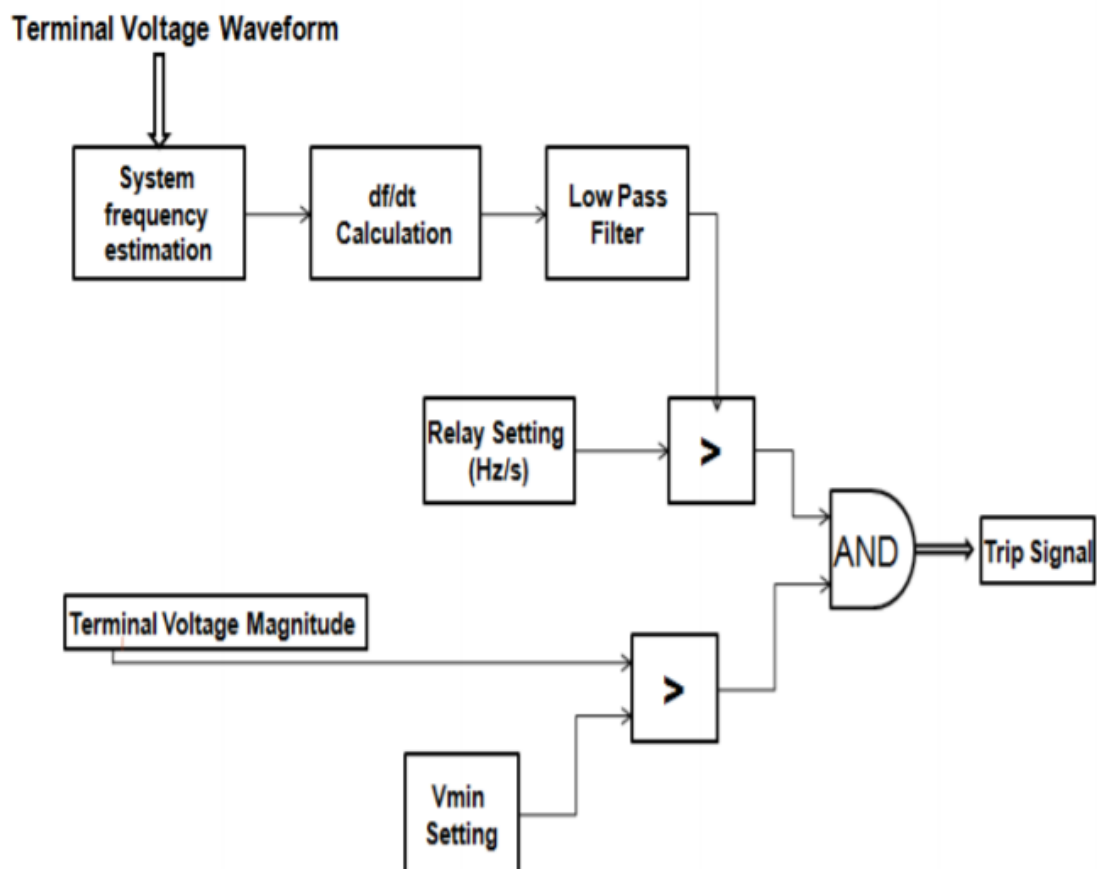
„Detekcija brzine promjene frekvencije ROCOF najčešća je zaštitna funkcija koja se primjenjuje u detekciji otočnog pogona kod distribuiranih izvora, pa tako i kod izmjenjivača. Razlog za to je jednostavnost metode i jednostavnost te ekonomičnost primjene metode u izmjenjivaču.“ [9]



Slika 3.2. Ekvivalentna mreža sinkronog generatora opremljena ROCOF relejom [10]

Kako je prikazano slikom 3.2 sinkroni generator (SG) napaja potrošače (L). Razlika između električne snage generatora P_{SG} predane potrošaču i snage P_L koju potrošači konzumiraju jednaka je snagi kojom opskrbljuje mreža P_{SYS} . U promatranom ravnotežnom stanju frekvencija je konstantna. Otvaranjem prekidača (CB) tada sinkroni generator i potrošač čine otočni sustav u kojem je nastao debalans snage zbog izgubljenog doprinosa sustava P_{SYS} [10]. ROCOF relej računa razliku promjene frekvencije s

obzirom na vremenski period od nekoliko ciklusa valnog oblika napona na ulazu (engl. *terminal voltage waveform*). Ovaj signal sačinjen od nekoliko ciklusa obrađuju filtri te rezultatni obrađeni signal koriste za otkrivanje otočnog pogona. Ako je vrijednost brzine promjene frekvencije veća od vrijednosti praga (postavljenog relejom) signal za isključenje šalje se prekidaču za otvaranje kruga. Još jedna važna karakteristika je dostupna u ovim relejima podešenje minimalnog napona. Ako napon padne ispod postavljenog praga V_{min} signal isključenja sa ROCOF releja je blokiran. Time je blokirana prorada releja prilikom pokretanja generatora i kratkog spoja. Također sadrži nisko propusni filter za eliminaciju visokofrekventnih prijelaznih pojava što je prikazano su slici 3.3. [10]



Slika 3.3. Blok dijagram ROCOF releja [10]

„Trenutno nakon pojave otočnog rada, razlika (debalans) snaga proizvodnje i potrošnje u lokalnoj otočnoj mreži utječe na dinamičnu promjenu frekvencije. Ta promjena (df/dt) mjeri se kroz nekoliko perioda (obično 2 do 50 perioda) i ako mjerena vrijednost prelazi podešeni prag duže od podešenja vremenskog zatezanja ove zaštite, izmjenjivač se isključuje.“ [9]

$$\frac{df}{dt} = \frac{\Delta Pf}{2GH}$$

(3-2)

Gdje je,

ΔP -razlika snage proizvodnje i potrošnje

f - frekvencija sustava (Hz)

H -normalizirana konstanta tromosti generatora

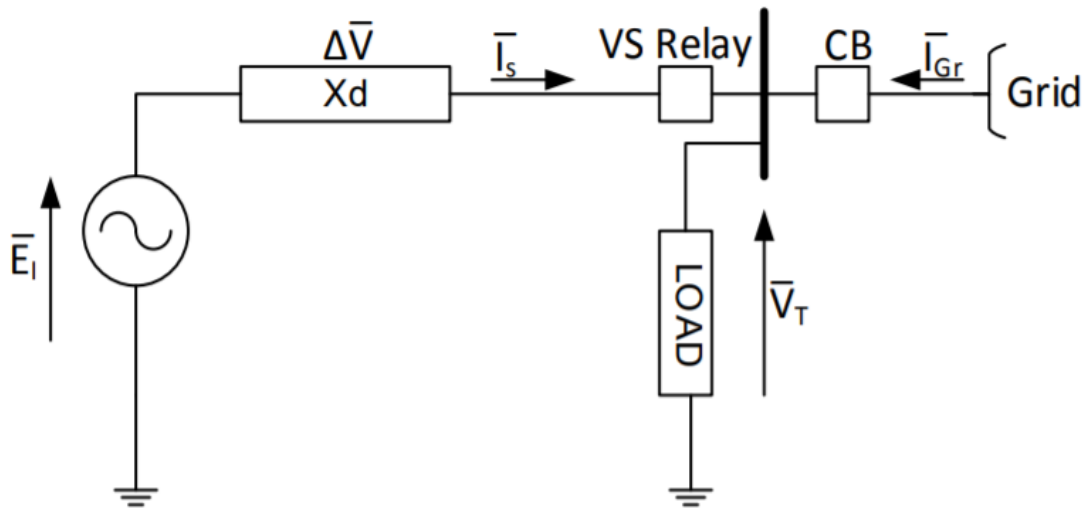
G -nazivna snaga elektrane (MVA)

„Praksa u primjeni pokazala je da je optimalna vrijednost podešenja prorade ove funkcije 0,3 Hz/s kod manjih i srednjih jedinica, s vremenskim zatezanjem od 0,3-0,7 s, a kod ekstremnijih brzina promjene frekvencije, brži stupanj može biti podešen na proradu u vremenu od nekoliko perioda“ [9]

3.2. Metoda detekcije promjene kuta napona generatora (VS)

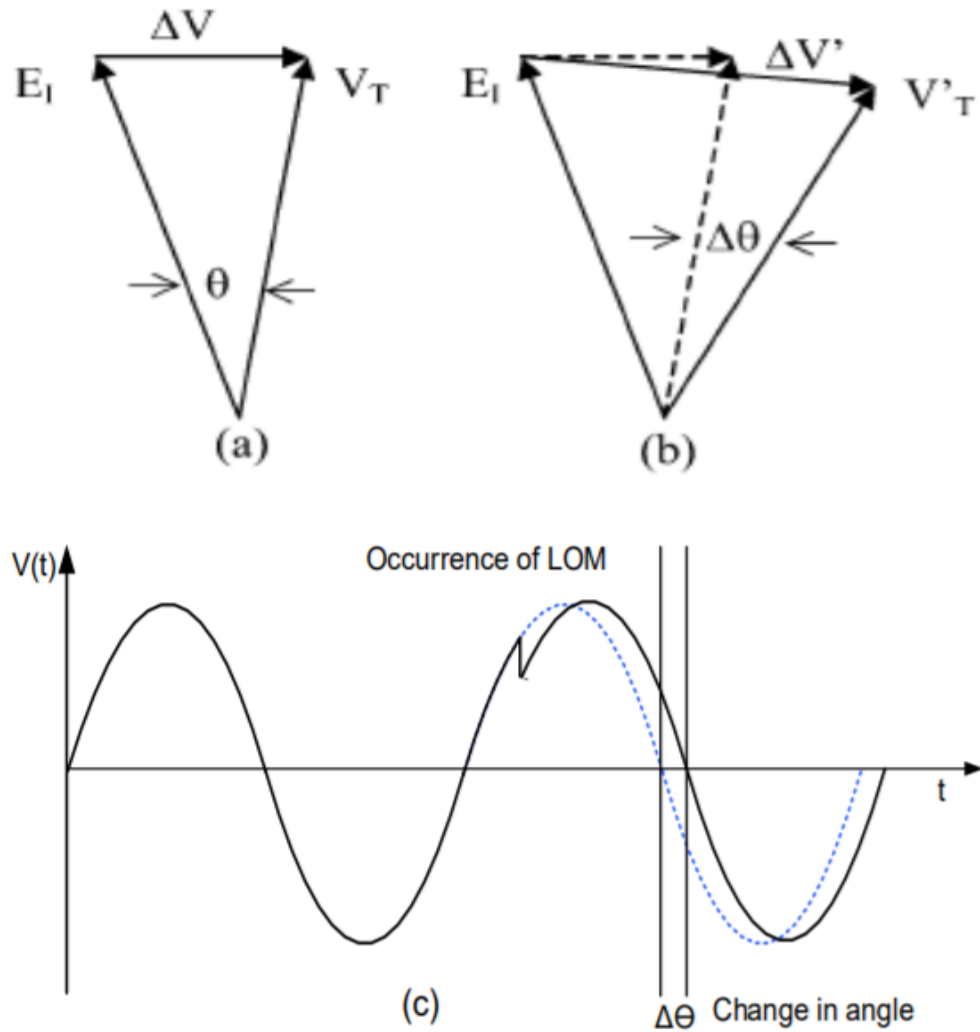
Metoda pomaka vektora kuta napona koristi se za detekciju otočnog pogona premda u nekim državama EU kao npr. Njemačkoj i Danskoj je zabranjeno korištenje ove metode kao zaštite od gubitka mreže (engl. loss of mains - LOM) zbog osjetljivosti na smetnje [11].

Razvojem ove tehnologije kako bi povećali pouzdanost odnosno smanjili osjetljivost na druge prolazne kvarove DG razvijaju se napredne metode detekcije promjene kuta napona generatora. Algoritam napredne metode detekcije promjene kuta napona promatra sve tri faze napona ili pozitivni sekvencijski napon (simetrične komponente direktnog sustava) za otkrivanje pomaka vektora napona



Slika 3.4. Ekvivalentna mreža sinkronog generatora u paralelnom radu s mrežom opremljena VS relejom [11]

Prilikom prolaska struje generatora I_s kroz namot reaktancije X_d koji stvara razliku napona ΔV između napona na sabirnici V_T i unutarnjeg napona generatora E_I . Iz toga proizlazi da postoji kut pomaka θ između napona na sabirnicama i unutarnjeg napona generatora. Prikazan fazorskim dijagramom na slici 3.5. (a). Nakon otvaranja prekidača potrošač i generator se nalaze u otočnom pogonu. U tom trenutku generator počinje napajati veći (ili manji) teret ovisno od prethodnog utjecaja mreže. Zbog toga dolazi do razlike u kutu između napona V_T i E_I koji se povećava (ili smanji) te promjeni svoj položaj kako je prikazano na slici 3.5 (b). Promjena kuta napona generatora može se vidjeti kao izobličenje na sinusoidi izlaznog napona prikazana na slici 3.5 (c). [11]



Slika 3.5. Fazorski prikaz unutarnjeg napona generatora i napona na sabirnicama (a) prije otočnog pogona (b) nakon nastanka otočnog pogona (c) promjena kuta napona generatora prikazana na valnom obliku [11]

Općenito VS releji mjere trajanje svakog ciklusa napona svake faze. Trajanje mjerenog ciklusa se uspoređuje s trajanjem prethodnog ciklusa. Prilikom nastanka otočnog pogona ciklus traje kraće ili duže ovisno razlici djelatne snage. Ako izmjereni kut vektora $\Delta\theta$ na stezaljkama poraste i premaši prethodno postavljen prag α šalje se signal prekidaču za odvajanje DG. [11]

4. SUSTAV UZBUDE

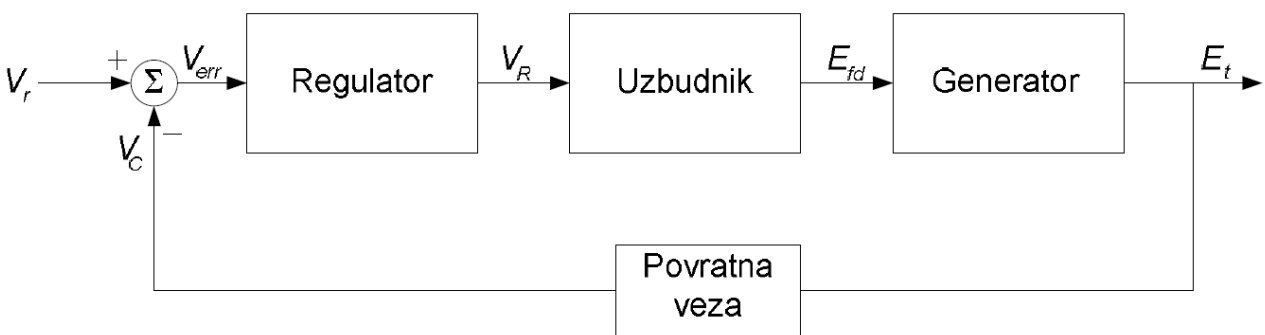
Sustavi uzbude igraju važnu ulogu u određivanju stabilnosti EES pri analizama rada elektrana i mreža. Poznavanje točno korištenog modela sustava uzbude neke elektrane važan je za planiranje izvedbe ostatka sustava kao i njegovo fino ugađanje za postizanje maksimalne stabilnosti sustava.

Sustav uzbude sastoji se od:

- Automatskog regulatora napona (AVR-Automatic voltage regulator)
- Stabilizatora snage (PPS-Power system stabilizer)
- Regulatora struje i napona
- Uzbude
- Zaštite

4.1. Regulacijska sturktura

Regulacijska struktura sačinjena je od regulatora kojem je zadatak upravljanje naponom generatora ovisno o postavljenoj vrijednosti



Slika 4.1. Regulacijska struktura sustava uzbude [12]

Značajke sustava uzbude [13]:

-Brzina odziva (porast napona u jedinici vremena)

-Faktor forsiranja(omjer nazivnog i maksimalnog uzbuđnog napona)

„Brzina odziva sustava je vrijednost koja karakterizira dinamičko ponašanje sustava uzbude, a dobiva se iz odziva napona uzbuđnika u praznom hodu na skokovitu promjenu ulaznog napona, proračunom srednje brzine u smjeru porasta ili sniženja napona uzbude, unutar određenog vremena.“ [13]

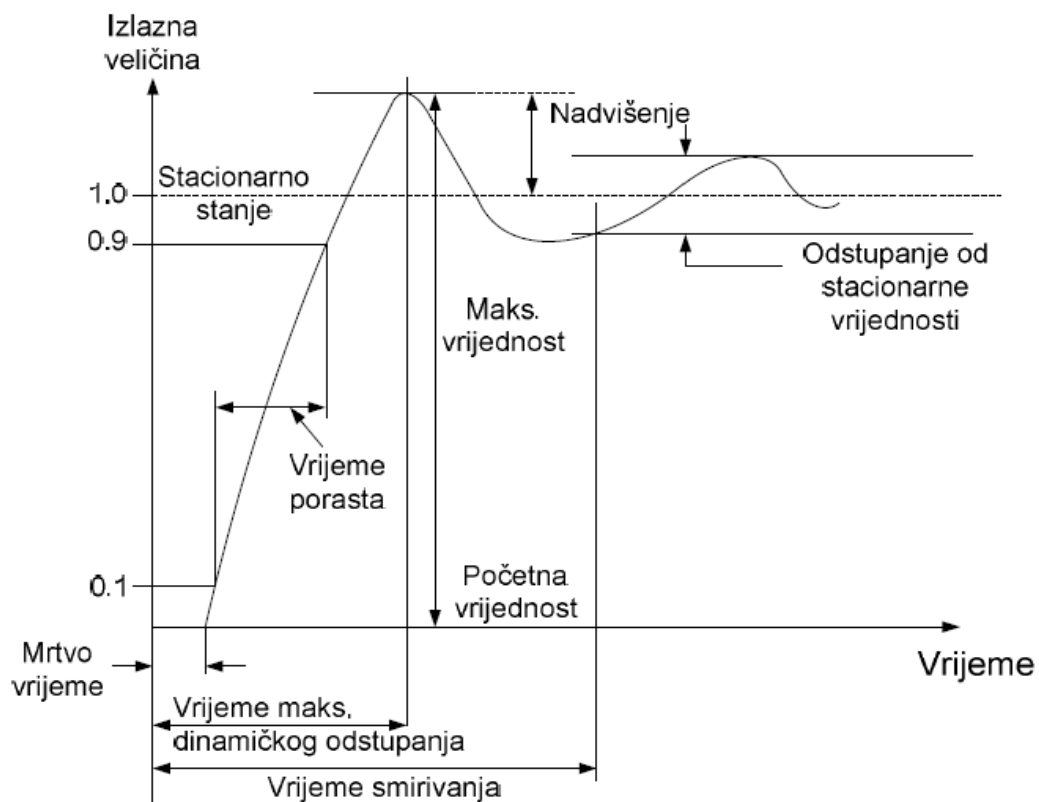
Dinamički pokazatelji kakvoće regulacije su [12]:

-Mrtvo vrijeme

-Maksimalno odstupanje

-Vrijeme smirivanja

-Vrijeme porast



Slika 4.2. Odziv sustava na referentnu vrijednost odskočne funkcije [12]

4.2. Otočni režim rada generatora

Kako je navedeno u prijašnjim poglavljima osnovni zahtjev za rad sinkronog generatora u otočnom pogonu je regulacija napona. Ukoliko sustav ne bi imao regulaciju napona porastom tereta došlo bi do pada napona generatora jer proizvedena jalova snaga ovisi o zahtjevima potrošača. Da bi održali konstantnu vrijednost napona sinkronog generatora dodaje se regulator napona te na taj način uvodi referentna vrijednost, a izvodi se kao PI, PID ili P regulator. Ulaz u regulator napona je razlika vrijednosti napona sinkronog generatora i referentne vrijednosti podešene na regulatoru napona.

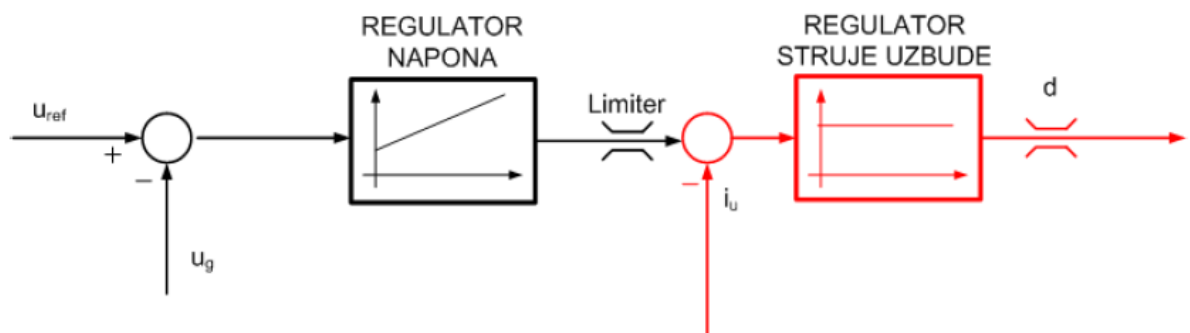
„Izlaz regulatora napona ovisi o načinu upravljanja tj o izvedbi energetskog pretvarača kojim upravljamo“ [13]

-Referentna vrijednost struje uzbude

-Kut vođenja tiristora

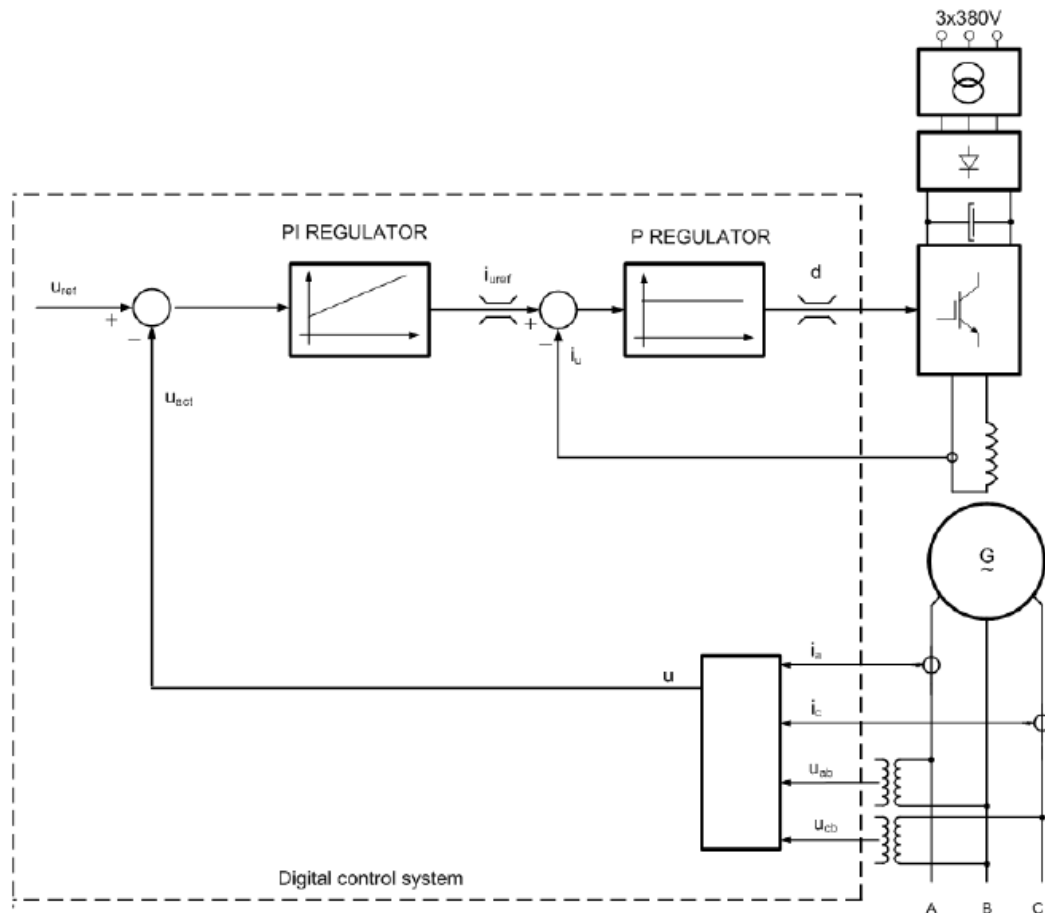
-Period vođenja IGBT-a

Izlaznu vrijednost regulatora napona treba ograničiti na način da je maksimalna vrijednost ona koja je dopuštena kao izlaz iz generatora tj vrijednost koja je mjerena na njegovim stezaljkama. Ukoliko postoji mogućnost mjerenja struje uzbude na regulator napona dodaje se još P-tip regulatora za dodatnu regulaciju te poboljšanje dinamike regulacije.



Slika 4.3. Prikaz povezivanja regulatora napona i regulatora uzbude struje [12]

Na slici 4.3 prikazano je povezivanje regulatora napona koji na izlazu ima referentnu vrijednost struje uzbude i regulatora struje uzbude koji kao ulaznu veličinu dobiva razliku između izlaza regulatora napona(referentnu vrijednost struje uzbude) i stvarne (izmjerene) vrijednosti struje uzбудnika.

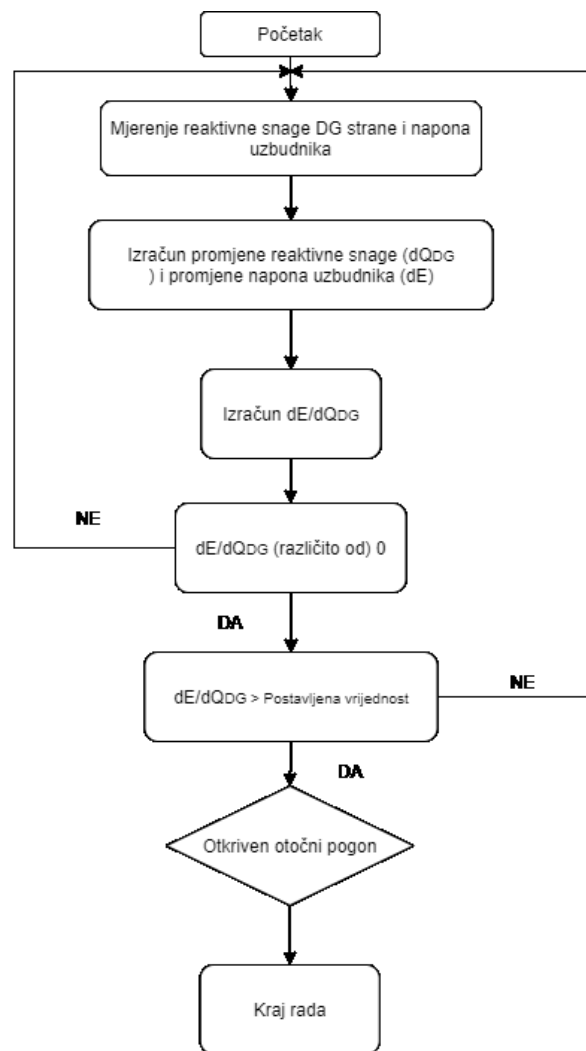


Slika 4.4. Regulacijska struktura sinkronog generatora u otočnom režimu rada [12]

4.3. Detekcija otočnog pogona pomoću uzbude ROCOEVORP

Odnos promjene vrijednosti napona uzбудnika i jalove snage (engl. Rate of change of exciter voltage, over reactive power, ROCOEVORP). Ovaj model se koristi se za detekciju otočnog pogona jer se uzbudni napon i jalova snaga izravno mijenjaju promjenom uzbude neovisno o konstanti inercije. Zbog toga ima brzu detekciju promjene parametara u odnosu na promatranje frekvencije i djelatne snage koji ovise o tromosti generatora te im treba više vremena za otkrivanje otočnog pogona. [14]

Princip rada ove zaštite temelji se na mjerenju jalove snage i napona uzbuđe zatim se računa omjer dE/dQ . Provjera se jeli vrijednost različita od nule ako je uspoređuje se s unaprijed postavljenom vrijednosti ako je veća od postavljene vrijednosti javlja se detekcija otočnog pogona kako je prikazano na slici 4.5. Ova metoda detektira otočni pogon uz malu zonu neprepoznavanja otočnog pogona (NDZ) ali trajanje detekcije je duže od ROCOF metode.



Slika 4.5. Princip rada ROCOEVORP metode detekcije otočnog pogona [14]

5. ANALIZA DETEKCIJE OTOČNOG POGONA

Izrada modela, simulacije i analiza detekcije otočnog pogona provedena je u DIgSILENT PowerFactory.

Za provođenje simulacije izrađen je sustav sačinjen od malog sinkronog generatora na koji je priključen sustav uzbude IEEE1 (1968.) spojen na sabirnicu 10 kV na koju je priključeno pripadajuće trošilo koje simulira zahtjeve grupe potrošača spojenih na malu elektranu. Vod dužine 1 km sačinjava vezu između DG i ostatka mreže koja je spojena preko transformatora 139/10.5 kV.

Podatci elemenata mreže dani su tablicama:

Tablica 5.1. Podatci o transformatoru

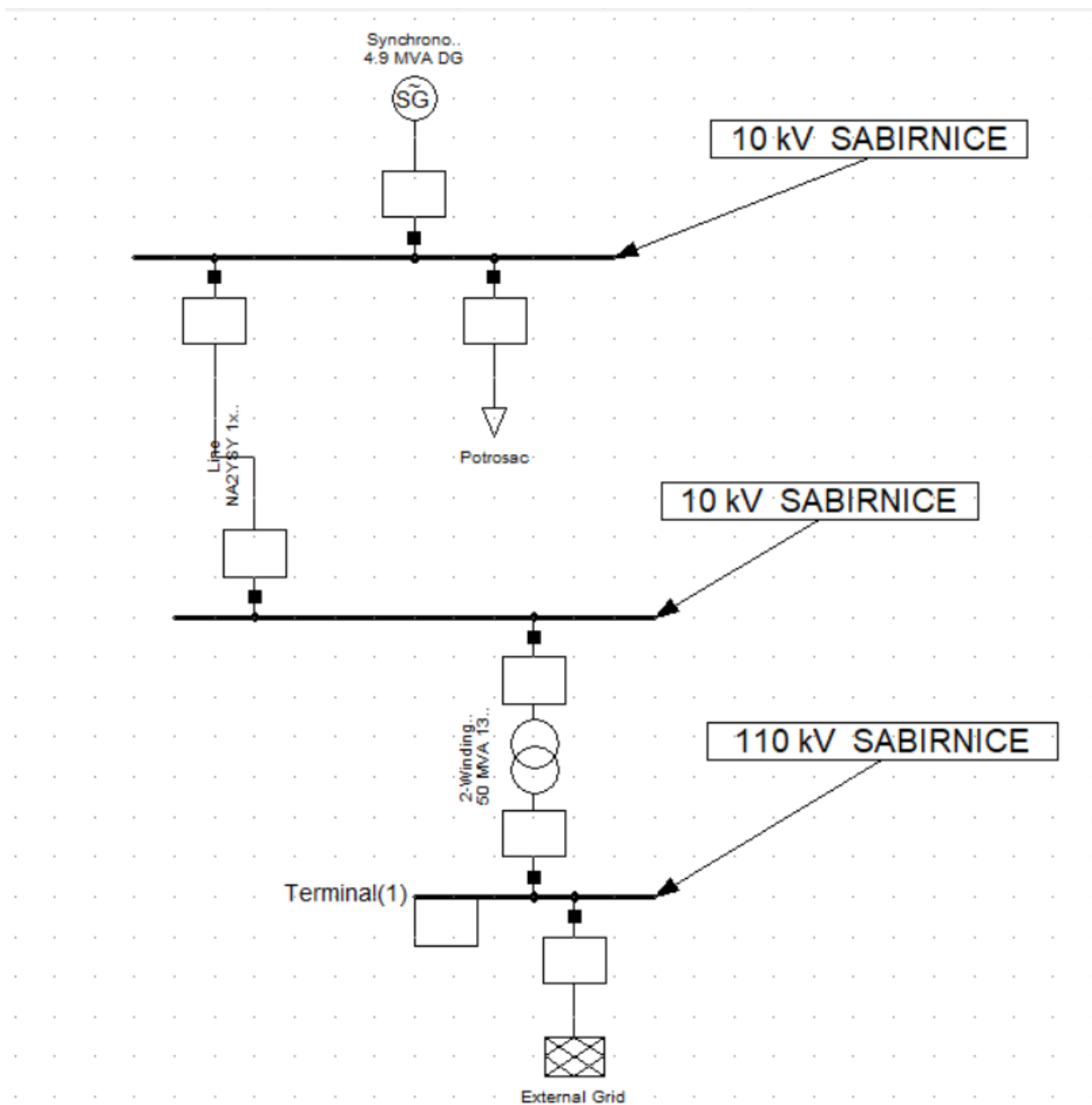
Naziv pripadajuće TS	Nazivna snaga transformatora (MVA)	Prijenosni omjer	Napon kratkog spoja, uk (%)	Napon kratkog spoja, uk0 (%)	Grupa spoja
2-Winding Transformer(1)	50	139/10.5	10,8	9	YNd5

Tablica 5.2. Podatci o vodiču

Naziv voda		Dužina voda (km)	Tip voda (vodiča)	Materijal vodiča	l vodiča Presjek vodiča (mm ²)	Pogonski napon (kV)
line	NA2YSY 1x120rm 12/20kV ir	1	Kabel	Aluminij	120	12/20

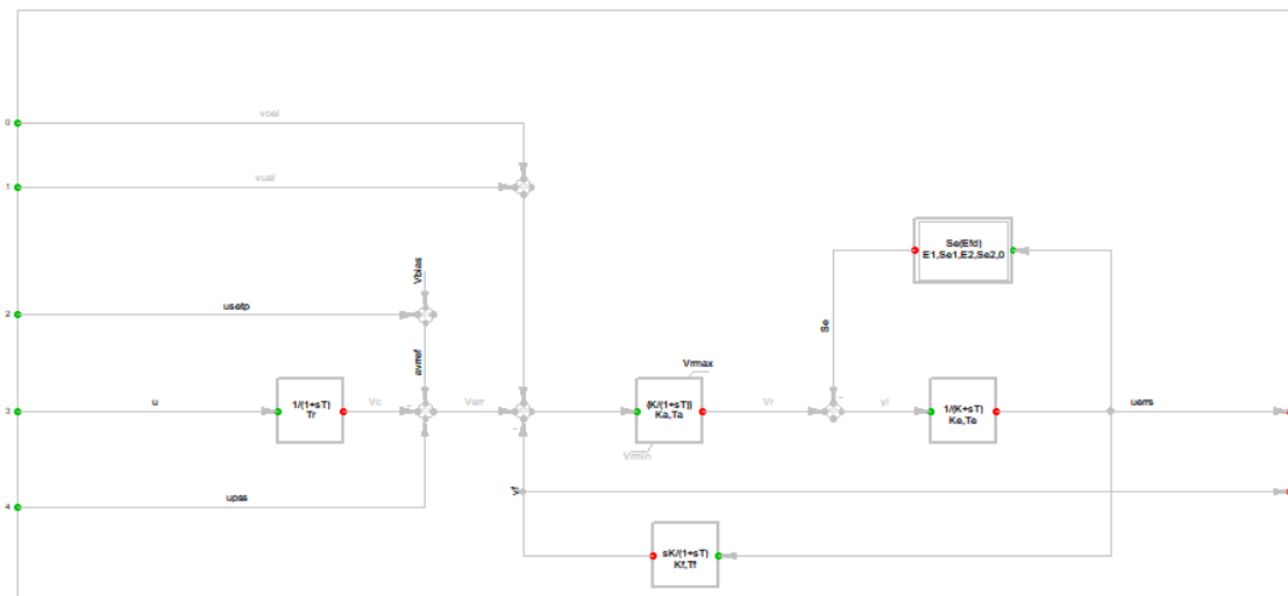
Tablica 5.3. Podatci o generatoru

Naziv generatora	S(MVA)	Napon(kV)	Faktor snage
4.9 MVA DG	4,855	10,5	0,8



Slika 5.1. Model sustava

avr_1EEET1: 1988 IEEE Type 1 Excitation System



Slika 5.2. Model sustava uzbude

Tablica 5.4. Opis parametara sustava uzbude[15]

Oznaka	Mjerna jedinica	Opis	Dopušten interval podešenja parametara
T_R	[s]	Vremenska konstanta filtera	$0 \leq T_R < 0.5$
T_A	[s]	Vremenska konstanta regulatora	$0 \leq T_A < 1$
T_E	[s]	Vremenska konstanta uzbude	$0.04 < T_E < 1$
T_F	[s]	Vremenska konstanta povrata	$0.04 < T_F < 1.5$
K_A	[p.u.]	Pojačanje regulatora	$10 < K_A < 500$
K_E	[p.u.]	Konstanta uzbude	$-1 \leq K_E \leq 1$
K_F	[p.u.]	Povratno pojačanje	$0 < K_F < 0.3$
$V_{R\ Max}$	[p.u.]	Izlazni napon regulatora maksimalna vrijednost	$0.5 < V_{R\ Max} < 10$
$V_{R\ Min}$	[p.u.]	Napon izlaza regulatora minimalna vrijednost	$-10 < V_{R\ Min} < 0$
E_1	[p.u.]	Zasićenje	
$S(E_1)$	[p.u.]	Funkcija zasićenja pri nekom naponu, E_1	
E_2	[p.u.]	Zasićenje	
$S(E_2)$	[p.u.]	Funkcija zasićenja pri nekom naponu, E_1	
			$5 \leq T_F / K_F \leq 15$

5.1. Analiza i simulacija VS I df/dt

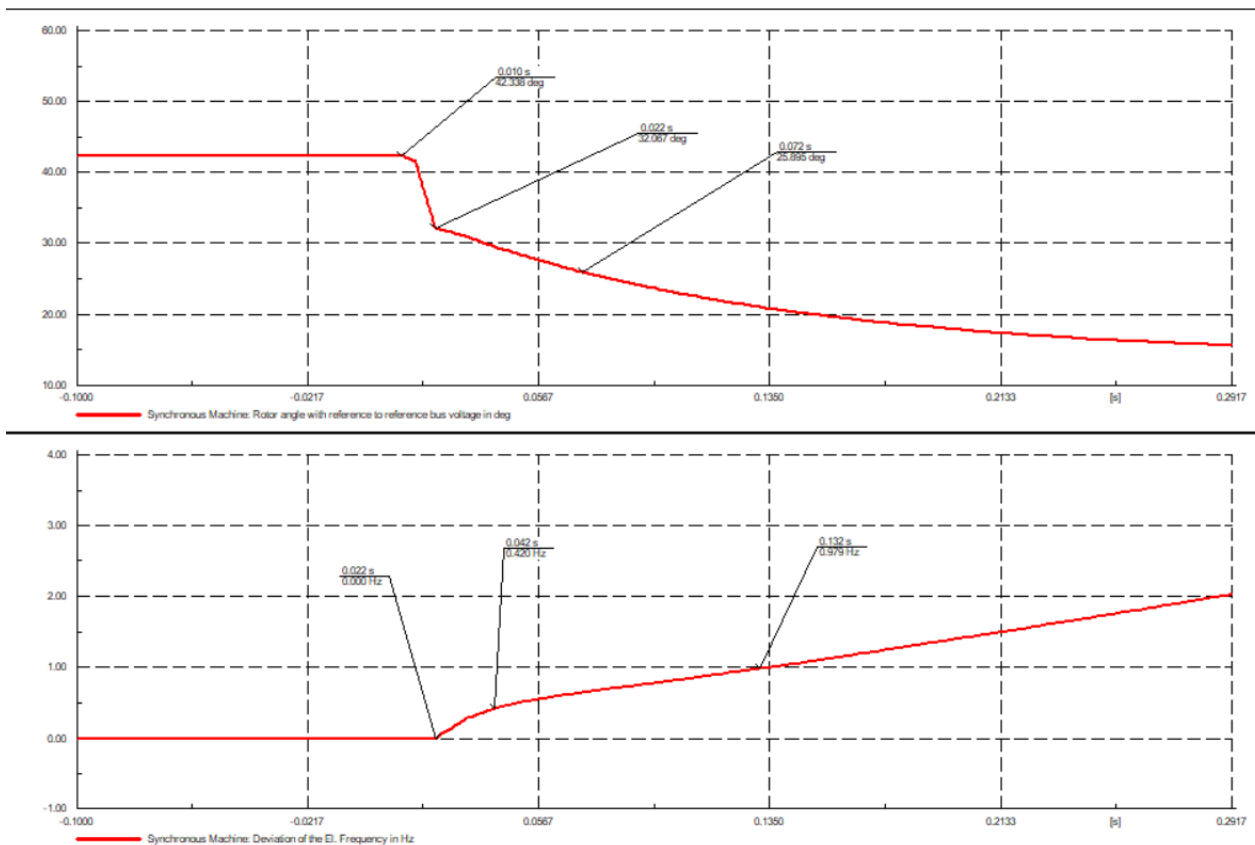
U sljedećim simulacijama i analizama promatrati ćemo pomak kuta rotora i promjenu frekvencije generatora kako je navedeno u prijašnjim poglavljima.

	Parameter	
► Tr	Measurement Delay [s]	0.
Ka	Controller Gain [pu]	20.
Ta	Controller Time Constant [s]	0.1
Ke	Exciter Constant [pu]	1.
Te	Exciter Time Constant [s]	0.01
Kf	Stabilization Path Gain [pu]	0.05
Tf	Stabilization Path Time Constant [s]	1.
E1	Saturation Factor 1 [pu]	3.9
Se1	Saturation Factor 2 [pu]	0.1
E2	Saturation Factor 3 [pu]	5.2
Se2	Saturation Factor 4 [pu]	0.5
Vmin	Controller Output Minimum [pu]	-10.
Vmax	Controller Output Maximum [pu]	10.

Slika 5.3. Parametri sustava uzbude

5.1.1. Najveća proizvodnja generatora i najmanje opterećenje

Isključenje s ostatka mreže nastalo je u trenutku $t=10$ ms na trafostanici 110/10 kV. Trajanje simulacije je 300 ms uz proizvodnju generatora $P_G = 3.884$ MW uz opterećenje $P_L = 1$ MW:



Slika 5.4. Prikaz kuta rotora na kut napona sabirnice i odstupanje frekvencije generatora

Nakon isključenja s ostatka mreže u TS 110/10 kV generator preuzima opterećenje na sebe. Kako je u ovom slučaju proizvodnja generatora bila veća od potrošnje te je dio snage odlazio u mrežu nakon novonastalog stanja rezultira se povećanjem frekvencije generatora i smanjenjem kuta rotora .

Vidi se da je do promjene frekvencije došlo u trenutku $t=22$ ms čije kašnjenje se može pripisati tromosti generatora.

U trenutku $t=42$ ms porast frekvencije se može aproksimirati linearnom funkcijom ,tada vrijedi:

$$\Delta t = 0.042 - 0.01 = 0.032 \text{ s}$$

$$df/dt=0,420/0,032=13,125 \text{ Hz/s}$$

A u trenutku $t=0.132$ s vrijedi

$$t = 0.132 - 0.01 = 0.122 \text{ s}$$

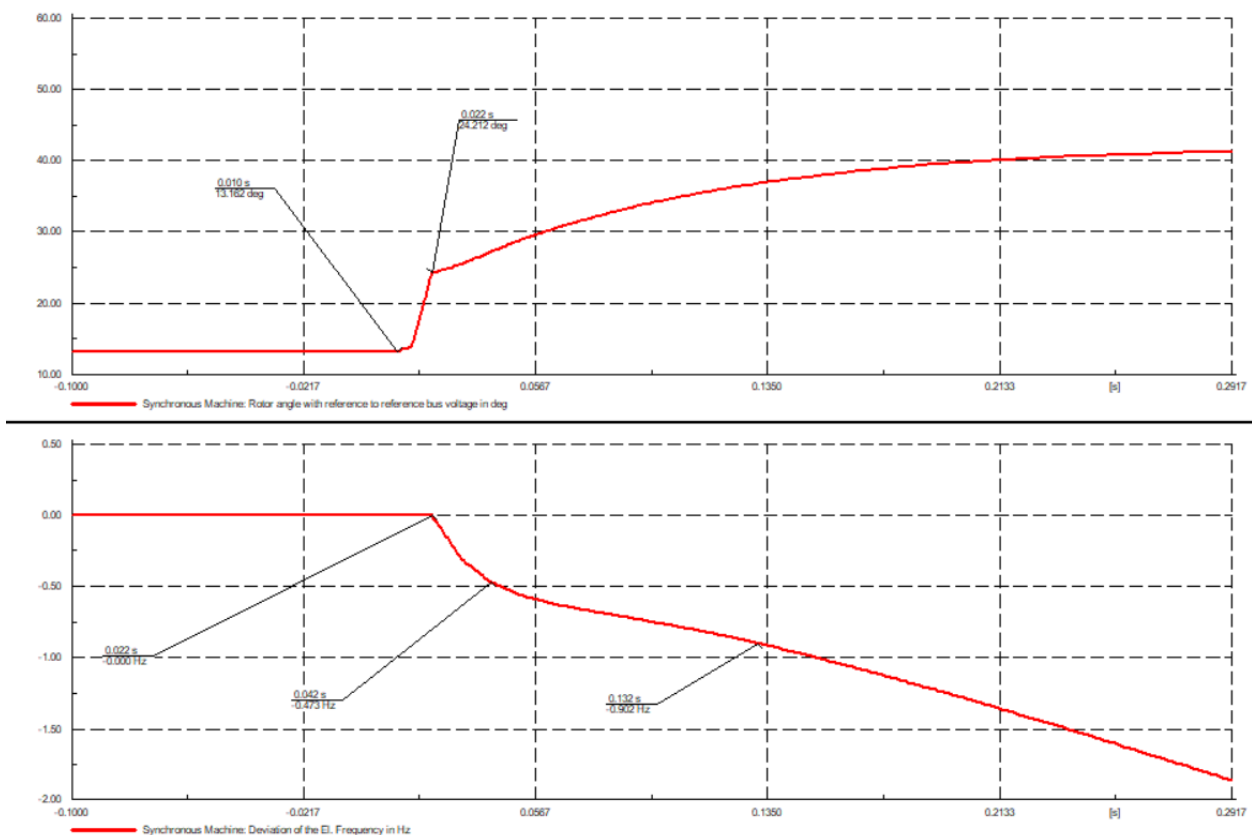
$$df/dt=0,979/0,122=8,02 \text{ Hz/s}$$

Kut rotora u trenutku $t=10\text{ms}$ kreće opadati nakon čeka skokovito pada za iznos od $10,271^\circ$ na vrijednost od $32,067^\circ$ nakon čega nastavlja s padom približno linearno.

Iz iznosa promjene kuta rotora i brzine promjene frekvencije vidi se da će sustav detektirati novonastalo stanje tj. otočni pogon jer vrijednosti iz ovog slučaja premašuju tipične vrijednosti prema kojima se postavlja sustav zaštite

5.1.2. Najmanja proizvodnja generatora i najveće opterećenje

Isključenje s ostatka mreže nastalo je u trenutku $t=10\text{ ms}$ na trafostanici 110/10 kV. Trajanje simulacije je 300 ms uz proizvodnju generatora $P_G = 1\text{MW}$ uz opterećenje $P_L = 3.884\text{ MW}$:



Slika 5.5. Prikaz kuta rotora na kut napona sabirnice i odstupanje frekvencije generatora

Nakon isključenja s ostatka mreže u TS 110/10 kV generator preuzima opterećenje na sebe. Kako je u ovom slučaju proizvodnja generatora bila manja od potrošnje te je dio snage dolazio iz mreže nakon novonastalog stanja rezultira se smanjenjem frekvencije generatora i povećanjem kuta rotora .

Vidi se da je do promjene frekvencije došlo u trenutku $t=20$ ms čije kašnjenje može se pripisati tromosti generatora.

U trenutku $t=42$ ms porast frekvencije se može aproksimirati linearnom funkcijom ,tada vrijedi:

$$\Delta t = 0.042 - 0.01 = 0.032 \text{ s}$$

$$df/dt=0,473/0,032=14,78 \text{ Hz/s}$$

A u trenutku $t=0.132$ s vrijedi

$$t = 0.132 - 0.01 = 0.122 \text{ s}$$

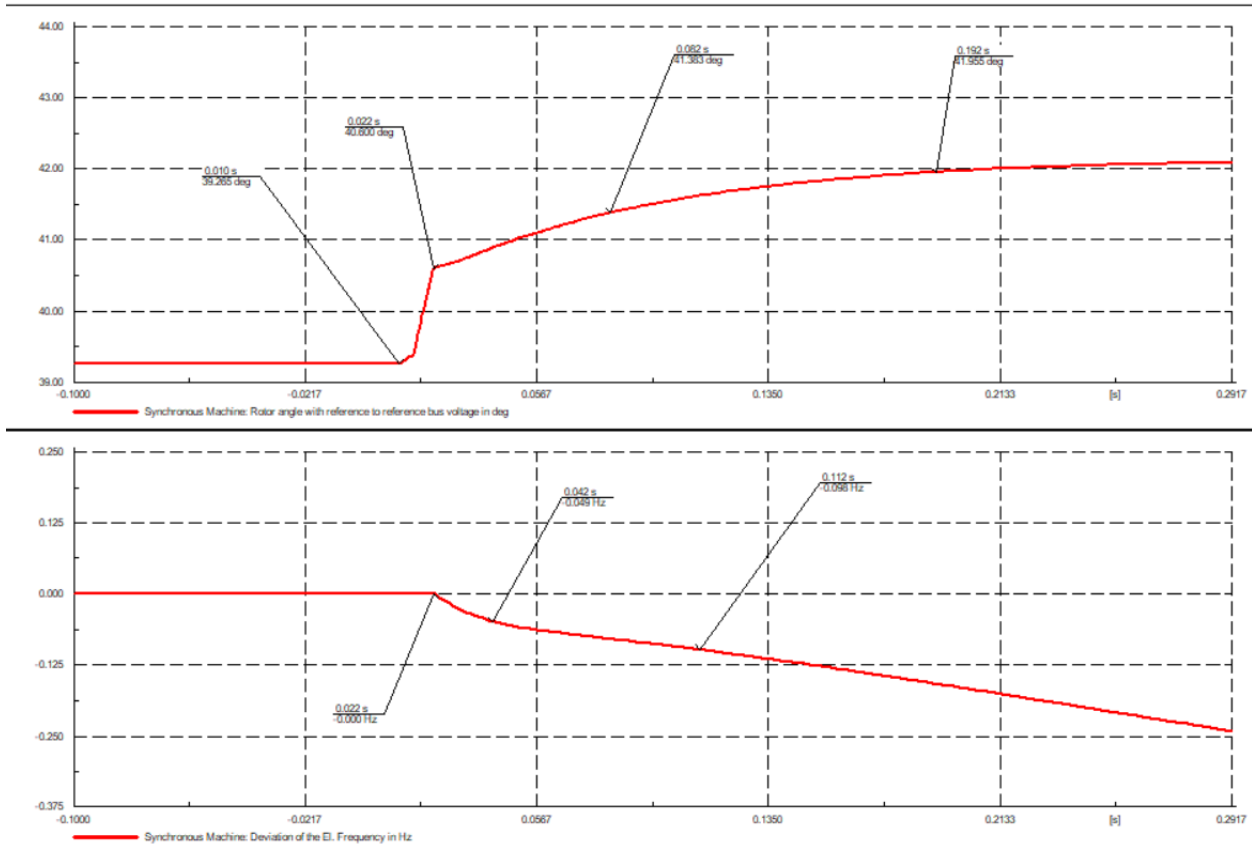
$$df/dt=0,902 /0,122=7,39 \text{ Hz/s}$$

Kut rotora u trenutku $t=10$ ms kreće rasti nakon čeka skokovito raste za iznos od $11,05^\circ$ na vrijednost od $24,212^\circ$ nakon čega nastavlja s rastom približno linearno.

Iz iznosa promjene kuta rotora i brzine promjene frekvencije vidi se da će sustav detektirati novonastalo stanje tj. otočni pogon jer vrijednosti iz ovog slučaja premašuju tipične vrijednosti prema kojima se postavlja sustav zaštite.

5.1.3. Proizvodnja generatora 10% manja od zahtjeva potrošača

Isključenje s ostatka mreže nastalo je u trenutku $t=10$ ms na trafostanici 110/10 kV. Trajanje simulacije je 300 ms uz proizvodnju generatora $P_G = 3.4956 MW$ uz opterećenje $P_L = 3.884 MW$:



Slika 5.6. Prikaz kuta rotora na kut napona sabirnice i odstupanje frekvencije generatora

Nakon isključenja s ostatka mreže u TS 110/10 kV generator preuzima opterećenje na sebe. Kako je u ovom slučaju proizvodnja generatora bila manja od potrošnje te je dio snage dolazio iz mreže nakon novonastalog stanja rezultira se smanjenjem frekvencije generatora i povećanjem kuta rotora .

Vidi se da je do promjene frekvencije došlo u trenutku $t=22$ ms čije kašnjenje može se pripisati tromosti generatora.

U trenutku $t=42$ ms porast frekvencije se može aproksimirati linearnom funkcijom ,tada vrijedi:

$$\Delta t = 0.042 - 0.01 = 0.032 s$$

$$df/dt=0,049/0,032=1,531 \text{ Hz/s}$$

A u trenutku $t=0.112s$ vrijedi

$$t = 0.112 - 0.01 = 0.102s$$

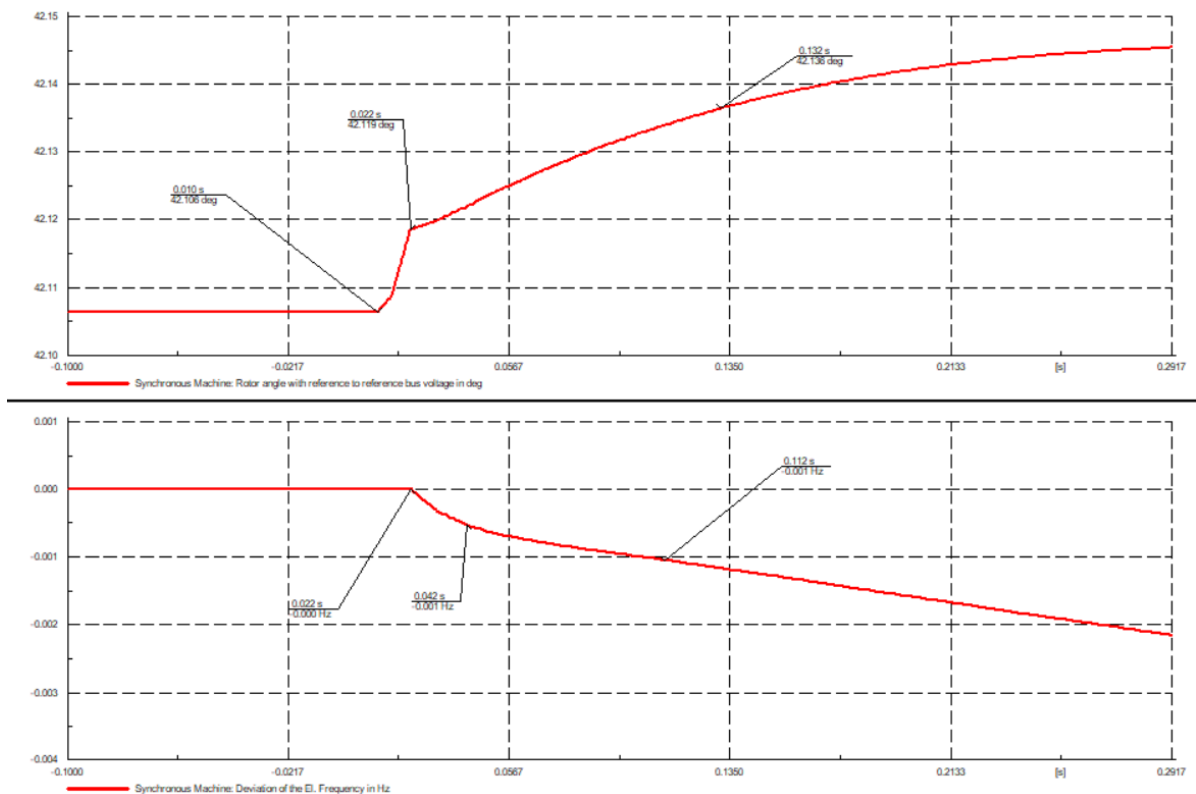
$$df/dt=0,098/0,102=0,96 \text{ Hz/s}$$

Kut rotora u trenutku $t=10ms$ kreće rasti nakon čeka skokovito raste za iznos od $1,335^\circ$ na vrijednost od $40,6^\circ$ nakon čega nastavlja s rastom približno linearno.

Iz iznosa brzine promjene frekvencije vidi se da će sustav detektirati novonastalo stanje tj. otočni pogon jer vrijednosti iz ovog slučaja premašuju tipične vrijednosti prema kojima se postavlja sustav zaštite . Iznos promjene kuta rotora nam ulazi u zonu ne prepoznavanja jer je ispod $\sim 7^\circ$;

5.1.4. Proizvodnja generatora jednaka zahtjevu potrošača

Isključenje s ostatka mreže nastalo je u trenutku $t=10 \text{ ms}$ na trafostanici 110/10 kV. Trajanje simulacije je 300 ms uz proizvodnju generatora $P_G = 3.884 MW$ uz opterećenje $P_L = 3.884 MW$:



Slika 5.7. Prikaz kuta rotora na kut napona sabirnice i odstupanje frekvencije generatora

Ovo je naj nepovoljniji slučaj jer nema promjena tokova snage nakon nakon odvajanja TS 110/10 kV jer generator ima jednaku proizvodnju zahtjevu potrošača.

U trenutku $t=42$ ms porast frekvencije se može aproksimirati linearnom funkcijom ,tada vrijedi:

$$\Delta t = 0.042 - 0.01 = 0.032 \text{ s}$$

$$df/dt=0,001/0,032=0,031 \text{ Hz/s}$$

A u trenutku $t=0.112$ s vrijedi

$$t = 0.112 - 0.01 = 0.102 \text{ s}$$

$$df/dt=0,001/0,102=0,0098 \text{ Hz/s}$$

Kut rotora u trenutku $t=10$ ms kreće rasti nakon čeka skokovito raste za iznos od $0,013^\circ$ na vrijednost od $42,152^\circ$ nakon čega pada na vrijednost $42,119^\circ$ nakon čega nastavlja rasti određeni vremenski period te zauzima konstantnu vrijednost.

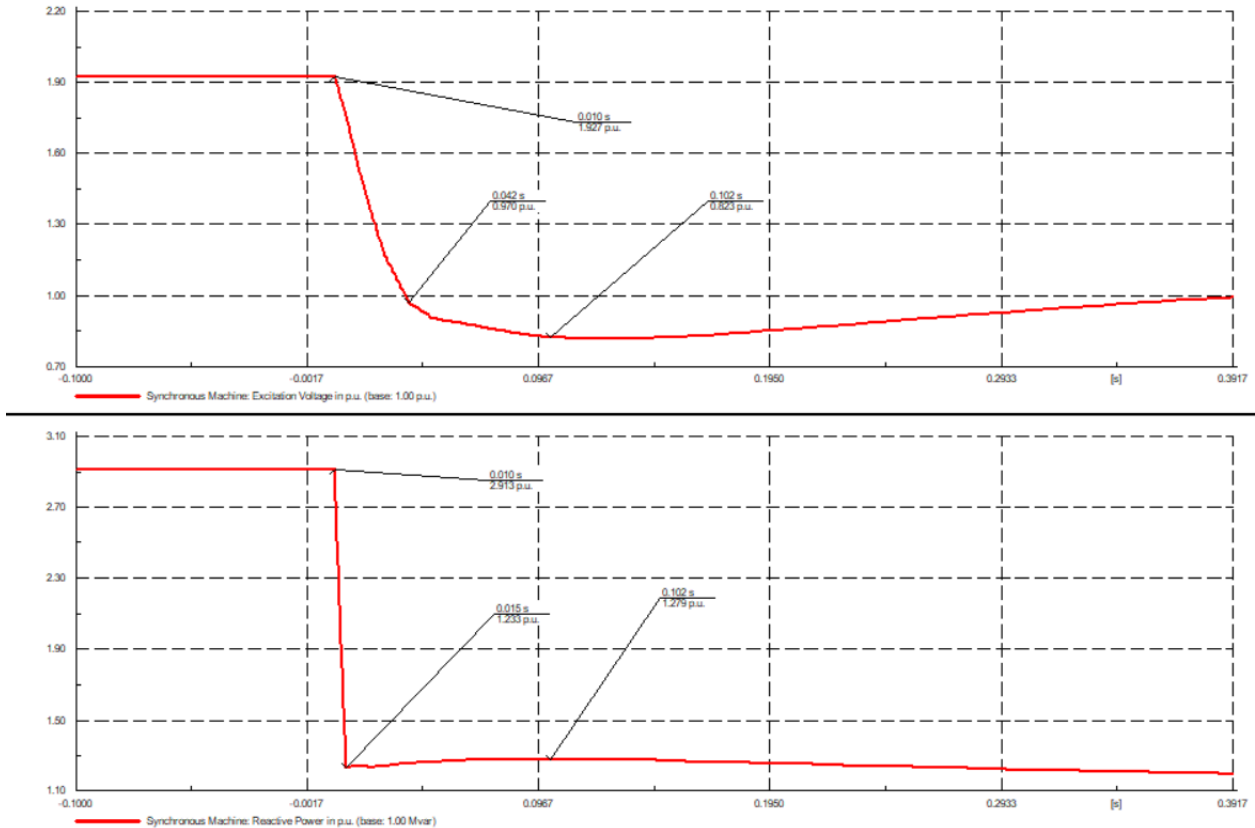
Iz promjene kuta rotora i df/dt vidi se da se novonastalo stanje tj. otočni pogon nalazi u zoni ne prepoznavanja

5.2. Analiza i simulacija ROCOEVORP metode

Kako je navedeno u prijašnjem poglavlju promatran je odnos promjene vrijednosti napona uzbude i jalove snage (engl. Rate of change of exciter voltage over reactive power, ROCOEVORP). Ovaj model se koristi se za detekciju otočnog pogona jer se uzbudni napon i jalova snaga izravno mjenjaju promjenom uzbude neovisno o konstanti inercije.

5.2.1. Najveća proizvodnja generatora i najmanje opterećenje

Isključenje s ostatka mreže nastalo je u trenutku $t=10$ ms na trafostanici 110/10 kV. Trajanje simulacije je 300 ms uz proizvodnju generatora $Q_G = 2,913 \text{ Mvar}$ uz opterećenje $Q_L = 1 \text{ Mvar}$:



Slika 5.8. Prikaz napona uzbude i jalove snage generatora

Nakon odvajanja od ostatka mreže vidi se da napon uzbude i reaktivna snaga naglo opadaju tj detektiraju smanjenje zahtjeva potrošača jer je dio energije odlazio u mrežu.

$$dEv = 1,927 - 0,832 = 1,095 \text{ p.u.}$$

$$dQ = 2,913 - 1,279 = 1,634 \text{ p.u.}$$

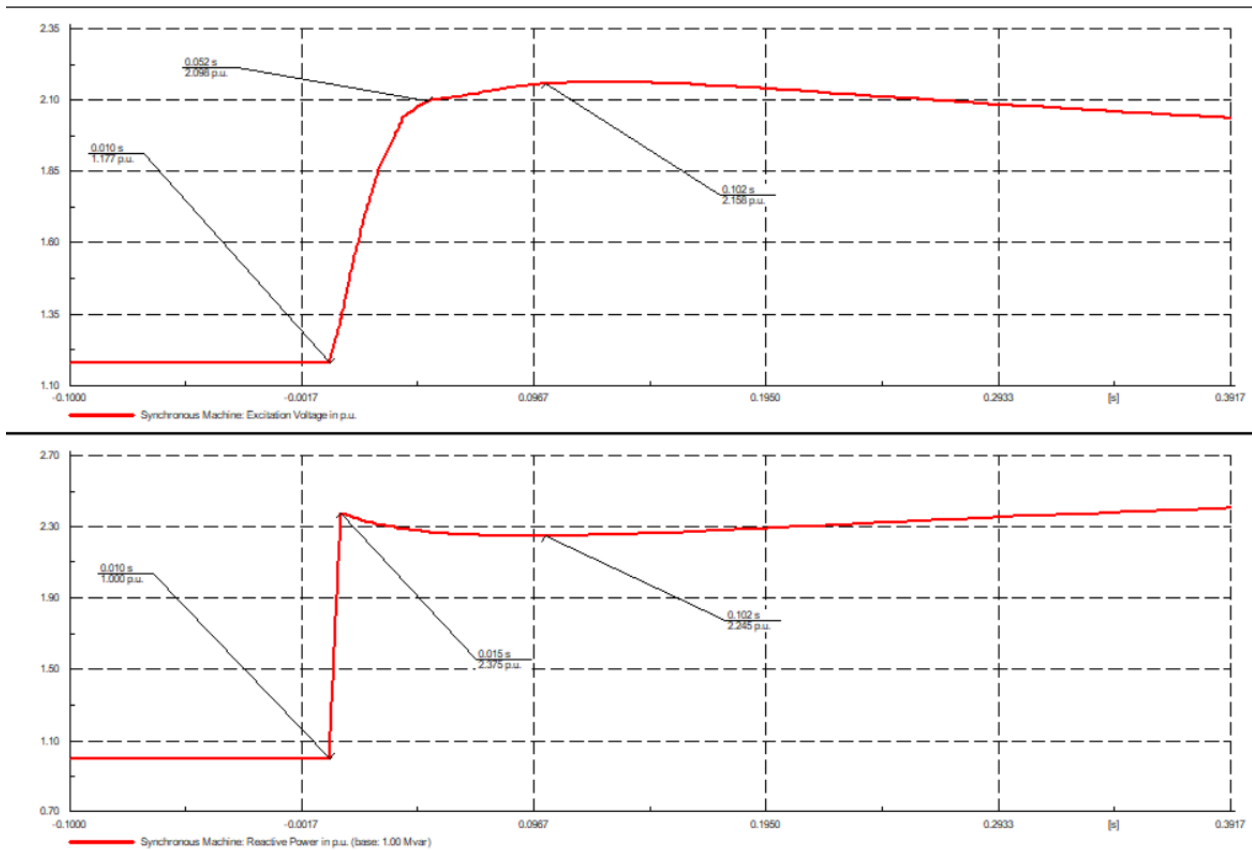
$$dEv/dQ = 0,611$$

$$dQ/dEv = 1,634$$

Uvjet za proradu zaštite je $dE/dQ \neq 0$ nakon čega se provjerava vrijednost $dE/dQ >$ postavljena vrijednost

5.2.2. Najmanja proizvodnja generatora i najveće opterećenje

Isključenje s ostatka mreže nastalo je u trenutku $t=10$ ms na trafostanici 110/10 kV. Trajanje simulacije je 300 ms uz proizvodnju generatora $Q_G = 1 \text{ Mvar}$ uz opterećenje $Q_L = 2,913 \text{ Mvar}$:



Slika 5.9. Prikaz napona uzbude i jalove snage generatora

Nakon odvajanja od ostatka mreže vidimo da napon uzbude i reaktivna skokovito rastu tj pokušavaju zadovoljiti zahtjeve potrošača jer je dio energije dolazio iz mreže.

$$dE_v = 2,156 - 1,177 = 0,979 \text{ p.u.}$$

$$dQ = 2,245 - 1 = 1,245 \text{ p.u.}$$

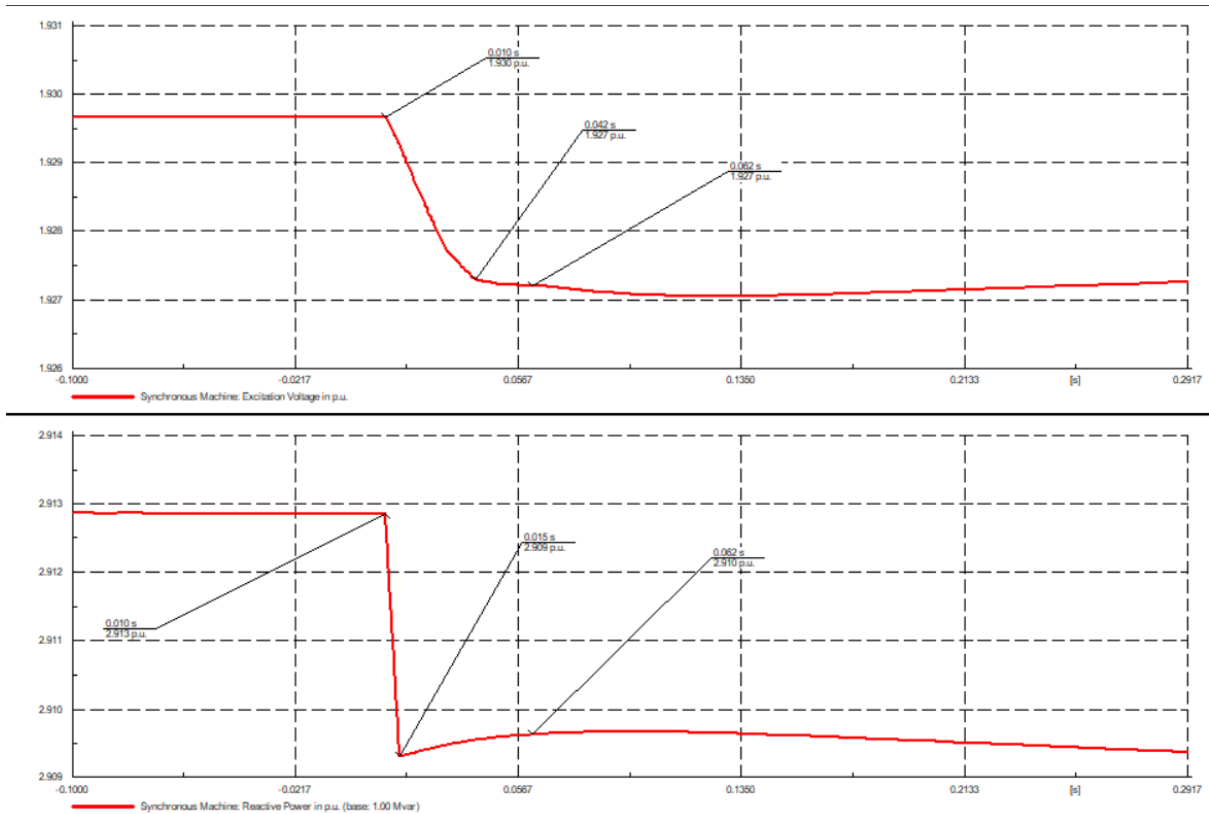
$$dE_v/dQ = 0,78$$

$$dQ/dE_v = 1,271$$

Uvjet za proradu zaštite je $dE/dQ \neq 0$ nakon čega se provjerava vrijednost $dE/dQ >$ postavljena vrijednost

5.2.3. Proizvodnja generatora jednaka je zahtjevima potrošača

Isključenje s ostatka mreže nastalo je u trenutku $t=10$ ms na trafostanici 110/10 kV. Trajanje simulacije je 300 ms uz proizvodnju generatora $Q_G = 2,913 \text{ Mvar}$ uz opterećenje $Q_L = 2,913 \text{ Mvar}$:



Slika 5.10. Prikaz napona uzbude i jalove snage generatora

$$dEv = 1,930 - 1,927 = 0,003 \text{ p.u.}$$

$$dQ = 2,913 - 2,910 = 0,003 \text{ p.u.}$$

$$dE/dQ = 1$$

$$dQ/dEv = 1$$

Pri izračunu vidimo da je $dE/dQ = 1$ i pri jednakoj proizvodnji i potrošnji sustava te se može reći da nema zonu neprepoznavanja otočnog pogona

Uvjet za proradu zaštite je $dE/dQ \neq 0$ nakon čega se provjerava $dE/dQ >$ postavljena vrijednost .

6. ZAKLJUČAK

U ovom radu obrađen je pojam otočnog pogona, kako on nastaje te načini njegove detekcije i ograničena pri detektiranju. U simulacijskom sučelju DlgSilent napravljen je model sustava male elektrane snage 4,9MVA i pripadajućeg regulatora napona i njegove uzbude. Promatranjem simulacije iz poglavlja 5.1. se vidi kako kut rotora i frekvencija ovise o odnosu proizvodnje i potrošnje prilikom nastanka otočnog pogona te detektira zonu neprepoznavanja sustava te se može vidjeti kako se promjena frekvencije može primijetiti tek nakon nekog vremena te to kašnjenje odziva što se pripisuje inerciji generatora. Promatranjem simulacije iz poglavlja 5.2. vidimo kako se odzivi mijenjaju istog trenutka pri nastanku otočnog pogona jer reaktivna snaga i napon uzbude ne ovise o inerciji generatora te izračunom omjera dE/dQ te se dolazi do zaključka da ROCOEVORP metoda nema zonu neprepoznavanja otočnog pogona.

LITERATURA

- [1] L.Jozsa:”Vođenje pogona elektorenergetskog sustava”, Osijek, 2015.
- [2] https://narodne-novine.nn.hr/clanci/sluzbeni/2018_08_74_1539.html
- [3] S. Nikolovski, D. Mlakić “Napredne metode detekcije i zaštite od otočnog pogona sunčanih i elektrana na biomasu” Power and Energy Masters 2018. 13. međunarodno znanstveno-stručno savjetovanje ‘Energetska i procesna postrojenja & 8. međunarodni forum o obnovljivim izvorima energije
- [4] A.Etxegaraj, I.Zamora, P.Eguja, L.Valverde „Islanding detection of synchronous distributed generators“ Department of Electrical Engineering Escuela Técnica Superior de Ingeniería de Bilbao, University of the Basque Country UPV/EHU Alda. Urquijo s/n, 48013 Bilbao (Spain) , Department of Electrical Engineering EUITMOP, University of the Basque Country UPV/EHU Colina Beurko s/n, 48901 Barakaldo (Spain)
- [5] M. Yingram, S. Premrudeepreechacharn „Investigation of Relationship between Voltage and Nondetection Zone of OUV/OUF of Local Islanding Detection Techniques“ Journal of Clean Energy Technologies, Vol. 2, No. 4, October 2014
- [6] H. H. Zeineldin, “Application region of frequency relays for distributed generation”, in Power and Energy Society General Meeting - Conversion and Delivery of Electrical Energy in the 21st Century, 2008 IEEE, 2008, págs. 1- 5.
- [7] A. Etxegarai, I.Zamora, P. Eguia, and X. Txakartegi, «Performance of anti-islanding protection for distributed resources», presented at the Conferencias Hispano Lusas de Ingeniería Eléctrica (CHLIE), Ponta Delgada-Açores, 2001.
- [8] R. Bugdał, A.Dyśko, G.M. Burt, J.R. McDonald „Performance analysis of the ROCOF and Vector Shift methods using a dynamic protection modelling approach“, University of Strathclyde 204 George Street, Glasgow G1 1XW, PSP 2006.
- [9]M. Ivas, Otočni pogon distribuiranih izvora sastavljenih od mrežnih izmjenjivačkih jedinica, Telenerg d.o.o. , Zagreb, 2014.

- [10] T.Bhatt „Effectiveness of ROCOF Relay to Detect Islanding Situation for Synchronous Machine Based DG“ Emerging Trends in Engineering & Technology, At: Moradabad, , april 2015.
- [11] M. Kandakatla, H. Laaksonen, Sudheer „Advanced vector shift algorithm for islanding detection“ 23 rd International Conference on Electricity Distribution, Lyon, 15-18 June 2015 Paper 0480
- [12] N.Bulić:“Sinkroni strojevi i uzbudni sustavi:Sustavi uzbude sinkronih generatora“, ZEOA,FER, 2009.
- [13] Sour Rade Končar, “Tehnički priručnik, Četvrto izdanje”, Biografika, Subotica 1980.
- [14] A.Rostami, M. Bagheri, B. Naderi, M. Negnevitsky, A. Jalilian, F. Blaabjerg, „A novel islanding detection scheme for synchronous distributed generation using rate of change of exciter voltage over reactive power at DG-Side“ 2017 Australasian Universities Power Engineering Conference (AUPEC), November 2017
- [15] https://www.neplan.ch/wp-content/uploads/2015/08/Nep_EXCITERS1.pdf

SAŽETAK

U ovom radu obrađen je pojam otočnog pogona, kako on nastaje te načini njegove detekcije i ograničena pri detektiranju. U simulacijskom sučelju DlgSilent napravljen je model sustava male elektrane snage 4,9MVA i pripadajućeg regulatora napona i njegove uzbude. U simulacijskom sučelju prikazane su metode VS, ROCOF, i ROCOEVORP za detekciju otočnog pogona.

Ključne riječi: otočni pogon, detekcija otočnog pogona, VS, ROCOF, ROCOEVORP, uzbuda

ABSTRACT

In this paper is processed notion of islanding and anti-islanding detection methods and the limits for its detection. In the DlgSilent simulation interface, a model of a small power plant system with a power of 4.9 MVA and the associated voltage and excitation regulator was made. The simulation interface shows the VS, ROCOF, and ROCOEVORP methods for anti-islanding detection.

Key words: islanding, anti-islanding detection, VS, ROCOF, ROCOEVORP, exciter

ŽIVOTOPIS

Domagoj Crnčan rođen je 4.veljače 1996. godine u Osijeku. Godine 2002. godine upisuje Osnovnu školu Ivana Kukuljevića u Veliškovcima nakon koje 2010. godine upisuje Srednju školu Valpovo smjer Elektrotehnika. U drugom razredu srednje škole 2012. godine predstavlja srednju školu Valpovo na županijskom natjecanju iz Osnova elektrotehnike i mjerenja u elektrotehnici gdje ostvaruje plasman na državno natjecanje iz Osnova elektrotehnike i mjerenja u elektrotehnici održanog u Kutini gdje osvaja 9. mjesto. 2013. godine pohađa „Ljetnu školu solarne energije“ u sklopu Zelenih vještina za elektrotehniku i strojarstvo“ udruge za zaštitu prirode i okoliša Zeleni Osijek. 2014. godine završava srednju školu te upisuje preddiplomski studij elektrotehnike na Elektrotehničkom fakultetu u osijeku (sadašnji FERIT) gdje odabire smjer elektroenergetike tijekom studiranja obnaša ulogu demonstratora iz kolegija Osnove elektrotehnike 1 i Osnova elektrotehnike 2. Godine 2018. upisuje diplomski studij na Fakultetu elektrotehnike, računarstva i informacijskih tehnologija u Osijeku smijer elektroenergetika