

Utjecaj distribuirane proizvodnje na smanjenje gubitaka u distributivnoj mreži

Gudelj, Luka

Master's thesis / Diplomski rad

2020

Degree Grantor / Ustanova koja je dodijelila akademski / stručni stupanj: **Josip Juraj Strossmayer University of Osijek, Faculty of Electrical Engineering, Computer Science and Information Technology Osijek / Sveučilište Josipa Jurja Strossmayera u Osijeku, Fakultet elektrotehnike, računarstva i informacijskih tehnologija Osijek**

Permanent link / Trajna poveznica: <https://um.nsk.hr/um:nbn:hr:200:701406>

Rights / Prava: [In copyright](#)/[Zaštićeno autorskim pravom.](#)

Download date / Datum preuzimanja: **2025-03-29**

Repository / Repozitorij:

[Faculty of Electrical Engineering, Computer Science and Information Technology Osijek](#)



**SVEUČILIŠTE JOSIPA JURJA STROSSMAYERA U OSIJEKU
FAKULTET ELEKTROTEHNIKE, RAČUNARSTVA I
INFORMACIJSKIH TEHNOLOGIJA**

Sveučilišni studij

**UTJECAJ DISTRIBUIRANE PROIZVODNJE NA
SMANJENJE GUBITAKA U DISTRIBUTIVNOJ MREŽI**

Diplomski rad

Luka Gudelj

Osijek, 2020.

**FERIT**FAKULTET ELEKTROTEHNIKE, RAČUNARSTVA
I INFORMACIJSKIH TEHNOLOGIJA OSIJEK

Obrazac D1: Obrazac za imenovanje Povjerenstva za diplomski ispit

Osijek, 27.09.2020.

Odboru za završne i diplomske ispite

Imenovanje Povjerenstva za diplomski ispit

Ime i prezime studenta:	Luka Gudelj
Studij, smjer:	Diplomski sveučilišni studij Elektrotehnika
Mat. br. studenta, godina upisa:	D-1172, 23.09.2019.
OIB studenta:	58939846670
Mentor:	Izv. prof. dr. sc. Danijel Topić
Sumentor:	
Sumentor iz tvrtke:	
Predsjednik Povjerenstva:	Izv. prof. dr. sc. Zvonimir Klaić
Član Povjerenstva 1:	Izv. prof. dr. sc. Danijel Topić
Član Povjerenstva 2:	Izv. prof. dr. sc. Goran Knežević
Naslov diplomskog rada:	Utjecaj distribuirane proizvodnje na smanjenje gubitaka u distributivnoj mreži
Znanstvena grana rada:	Elektroenergetika (zn. polje elektrotehnika)
Zadatak diplomskog rada:	U radu je potrebno opisati distribuiranu proizvodnju. Opisati načine kako distribuirana proizvodnja utječe na distributivnu mrežu s aspekta gubitka. Za zadani dio distributivne mreže dati prijedlog za smanjenje gubitaka u distributivnoj mreži integracijom distributivne proizvodnje.
Prijedlog ocjene pismenog dijela ispita (diplomskog rada):	Izvrstan (5)
Kratko obrazloženje ocjene prema Kriterijima za ocjenjivanje završnih i diplomskih radova:	Primjena znanja stečenih na fakultetu: 2 bod/boda Postignuti rezultati u odnosu na složenost zadatka: 2 bod/boda Jasnoća pismenog izražavanja: 2 bod/boda Razina samostalnosti: 3 razina
Datum prijedloga ocjene mentora:	27.09.2020.
Potpis mentora za predaju konačne verzije rada u Studentsku službu pri završetku studija:	Potpis:
	Datum:

**FERIT**FAKULTET ELEKTROTEHNIKE, RAČUNARSTVA
I INFORMACIJSKIH TEHNOLOGIJA **OSIJEK****IZJAVA O ORIGINALNOSTI RADA**

Osijek, 09.10.2020.

Ime i prezime studenta:

Luka Gudelj

Studij:

Diplomski sveučilišni studij Elektrotehnika

Mat. br. studenta, godina upisa:

D-1172, 23.09.2019.

Turnitin podudaranje [%]:

6

Ovom izjavom izjavljujem da je rad pod nazivom: **Utjecaj distribuirane proizvodnje na smanjenje gubitaka u distributivnoj mreži**

izrađen pod vodstvom mentora Izv. prof. dr. sc. Danijel Topić

i sumentora

moj vlastiti rad i prema mom najboljem znanju ne sadrži prethodno objavljene ili neobjavljene pisane materijale drugih osoba, osim onih koji su izričito priznati navođenjem literature i drugih izvora informacija. Izjavljujem da je intelektualni sadržaj navedenog rada proizvod mog vlastitog rada, osim u onom dijelu za koji mi je bila potrebna pomoć mentora, sumentora i drugih osoba, a što je izričito navedeno u radu.

Potpis studenta:

Sadržaj:

1. UVOD	1
1. 1. Zadatak diplomskog rada.....	1
2. Pregled područja teme – smanjenje gubitaka u mreži.....	2
2.1. Distributivna mreža u eri distribuirane proizvodnje.....	6
2.2. Preopterećenja i gubici u distributivnoj mreži.....	8
2.3. Podjela i proračun gubitaka	10
2.4. Tokovi snage u aktivnoj mreži	14
3. Distribuirana proizvodnja iz obnovljivih izvora	18
3.1. Vrste distribuirane proizvodnje	19
3.2. Utjecaji distribuirane proizvodnje na kvalitetu napona.....	24
4. Simulacija distributivne mreže u programskom paketu DigSilent.....	26
4.1. Analiza slučaja.....	27
4.2. Usporedba rezultata simulacije.....	33
5. ZAKLJUČAK	34
LITERATURA.....	36
SAŽETAK.....	37
ABSTRACT	37
ŽIVOTOPIS	38
PRILOZI.....	39

1. UVOD

Elektroenergetski sustav sastoji se od jedinica za proizvodnju električne energije, uređaja koji koriste električnu energiju i električne mreže koja ih povezuje. Cilj elektroenergetske mreže je omogućiti transport električne energije od proizvodnje do potrošnje, uz zadržavanje prihvatljive pouzdanosti i kvalitete napona za sve kupce (proizvođače i potrošače), a sve to po najnižoj mogućoj cijeni. Postoje različiti razlozi za uvođenje novih vrsta proizvodnje u elektroenergetski sustav. Otvoreno tržište električne energije koje je uvedeno u mnogim zemljama olakšalo je ulazak novih igrača na tržište te je sada moguće da bilo tko proizvodi električnu energiju i izvozi je u elektroenergetski sustav. Tu prije svega spadaju obnovljivi izvori, a s njima dolazi i distribuirana proizvodnja, koja je izmijenila mrežu kakvu smo dosad poznavali, sa jednim smjerom toka energije. Cilj ovoga rada bio je pojasniti promjene u distributivnim mrežama koje nastaju s distribuiranom proizvodnjom te kako postići pozitivne učinke od distribuirane proizvodnje, prvenstveno smanjenje gubitaka.

Kroz ovaj rad u nekoliko poglavlja opisani su prednosti i nedostaci distribuirane proizvodnje, podjela i proračun gubitaka, utjecaj na kvalitetu električne energije, promjene tokova snaga, vrste najčešće zastupljenih distribuiranih izvora odnosno elektrana, te je u završnom poglavlju izrađeno nekoliko slučajeva simulacije distribuirane proizvodnje na primjeru stvarne mreže distribucijskog područja Elektroslavonije Osijek. Simulacije su napravljene u programskom paketu DigSILENT, za slučaj priključenja bioplinske elektrane. Na kraju rada dan je osvrt i analiza dobivenih rezultata simulacijom.

1. 1. Zadatak diplomskog rada

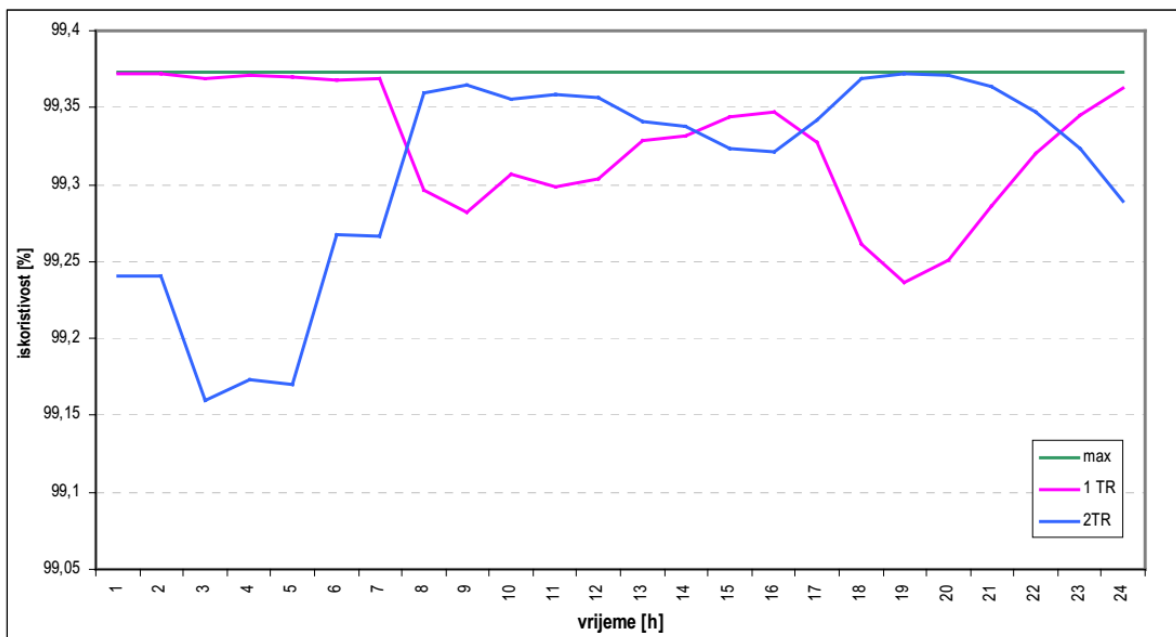
U radu je potrebno opisati distribuiranu proizvodnju. Opisati načine kako distribuirana proizvodnja utječe na distributivnu mrežu s aspekta gubitaka. Za zadani dio distributivne mreže dati prijedlog za smanjenje gubitaka u distributivnoj mreži integracijom distributivne proizvodnje.

2. Pregled područja teme – smanjenje gubitaka u mreži

Smanjenje gubitaka u mreži, bez obzira da li se radi o prijenosnoj ili distributivnoj, može se ostvariti na više načina, a u ovome radu svrha je pokazati kako distribuirana proizvodnja utječe na smanjenje gubitaka ili njihovo povećanje te koje su ostale metode dostupne. Pregledom literature [7] pronađeno je nekoliko različitih metoda smanjenja gubitaka u distributivnoj mreži, od kojih se neke odnose na 35 kV mrežu, neke na 10 kV mrežu, a neke na smanjenje gubitaka u transformaciji.

Prva mogućnost je optimiranje tokova snaga u 35 kV mreži. Budući da 35 kV mreža ima mali broj velikih objekata, njezinu topologiju nije moguće direktno mijenjati, ali je moguće posredstvom 10 kV mreže i to na način da se najveći gubici u vodovima odnosno dio tog opterećenja na vodovima koji su dulji i tanjeg presjeka, premjesti na vod koji je kraći i znatno većeg presjeka, te će i gubici u tom slučaju biti manji. Ovo je efikasno rješenje bez većih ulaganja, ukoliko topologija mreže to dozvoljava. [7]

Druga mogućnost je smanjenje gubitaka efikasnom regulacijom paralelnog rada transformatora u TS35/10 kV. Potrebno je utvrditi je li korisnost transformacije veća s jednim ili s dva transformatora u pogonu. Potrebno je formirati dnevni dijagram korisnosti transformatora, te na osnovu tih dijagrama vidjeti u kojem dijelu dana je isplativije ići s jednim, a u kojem dijelu s dva transformatora u pogonu. Korisnost transformatora ovisi o njegovom opterećenju (slika 1.1.). [7]



Sl. 1.1. Dnevni dijagram korisnosti transformatora [7]

Treća mogućnost je optimiranje topologije 10 kV mreže, da bi se dobila ravnomjerna raspodjela opterećenja po izvodima, ukoliko je prisutan slučaj da su na nekim izvodima opterećenja izrazito velika, a na ostalim izvodima mala. Promjenom uklopnih stanja rastavnih aparata moguće je promijeniti topologiju mreže. Najprije se za postojeći radijalni pogon formiraju popisi opterećenja, za sve dionice dvaju radijalnih vodova koji čine zatvorenu petlju za slučaj dvostranog napajanja. Potom se simulacijom odrede novi popisi gubitaka za sve varijante novih rastavnih mjesta. Na kraju, odabire se varijanta koja daje najmanje gubitke u oba radijalna voda. [7]

Ciljanim zahvatima na 10 kV dionicama gubici se mogu smanjiti tako što će se:

- povećati presjek vodiča,
- promijeniti topologiju mreže,
- interpolirati nove TS x/10 kV.

Pri transformaciji 10/0,4 kV moguće je [7]:

- međusobno zamijeniti ugrađene transformatore, tako da oni koji su u prosjeku bili opterećeni preko granice maksimalne korisnosti se zamjene sa transformatorima veće nazivne snage, koji su u prosjeku opterećeni ispod granice maksimalne korisnosti;
- optimizirati nazivne snage zamjenom predimenzioniranih transformatora – ova metoda uvjetuje kupovinu transformatora stoga je znatno skuplja;
- zamijeniti stare modele transformatora sa novim modelima sa smanjenim gubicima.

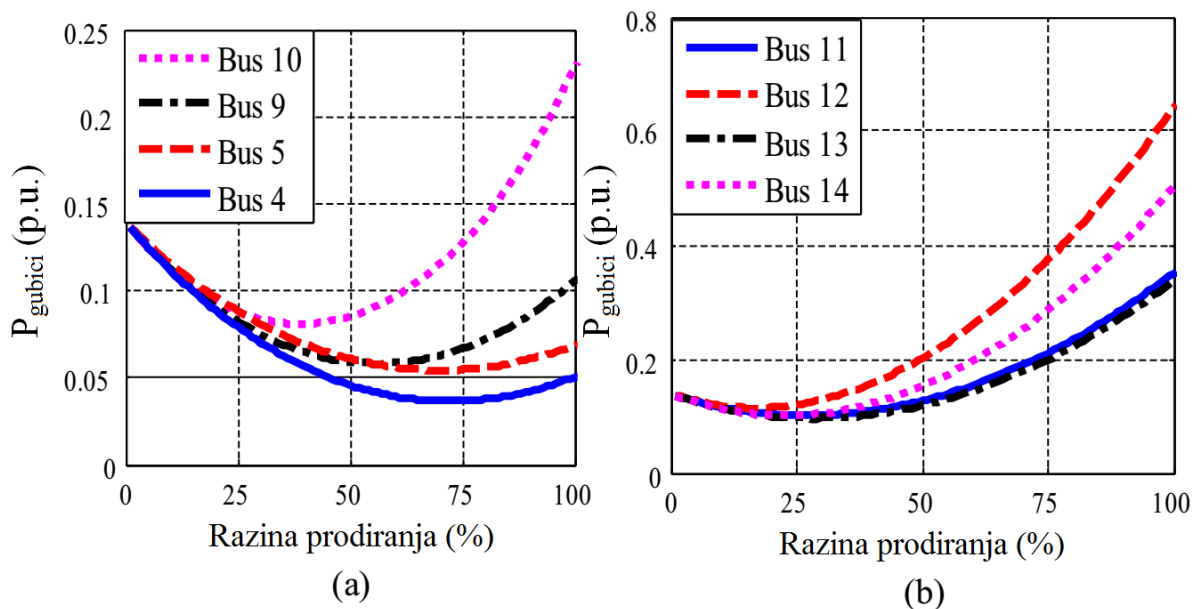
U niskonaponskoj mreži 0,4 kV može se još primijeniti metoda smanjenja nesimetričnog opterećenja u NN izvodima. Zbog velikog broja jednofaznih potrošača, NN izvodi su opterećeni nesimetričnim tokovima snaga koji uzrokuju dodatne gubitke u faznim (L) i u povratnom (N) vodiču. Povećani gubici se javljaju u povratnom vodiču, iz razloga što kroz njega teče vektorska suma tri fazne struje. U većini slučajeva starije izvedbe NN izvoda, dodatna otegotna je okolnost što je presjek povratnog vodiča za jedan stupanj manji od presjeka faznih. Kod ove metode vrši se 24-satno snimanje veličina sva tri fazna napona, struje i faktori snage na početku te fazni naponi na kraju izvoda, potom se pristupa proračunu tokova snaga. Sumiranjem rezultata proračuna dobiju se ukupni dnevni gubici energije na faznim i povratnom vodiču, koji se uspoređuju s mjerenim rezultatima. Usporedbom mjerenih i računskih napona na kraju izvoda, kontrolira se točnost određivanja faktora grananja po čvorovima izvoda te se obavljaju korekcije u raspodjeli opterećenja. [7]

Kao posljednju metodu može se izdvojiti kompenzacija jalove snage koja se svodi na izbor snage kondenzatorske baterije te da se smanjenjem toka jalove snage smanji ukupna prividna struja te s njom i gubici na vodu. Pozitivna strana ugradnje kondenzatorskih baterija je ta, što poboljšavaju naponske prilike na mjestu ugradnje. Dodatno se može još povećati presjek vodiča u početnim dionicama NN izvoda, budući da tim dionicama teku najveće struje, pa su na tim mjestima i najviše izraženi gubici. [7]

Prema literaturi [5] za promatranu testnu mrežu koja se sastoji od: 14 sabirnica, 2 generatora, 3 sinkrona kompenzatora, 10 čvorova s opterećenjem i 3 transformatora, prikazan je utjecaj distribuirane proizvodnje na gubitke u mreži s promjenom razine prodiranja distribuiranog izvora. Razina prodiranja (PL) odnosi se na to koliko stvarne potrebe za mrežom zadovoljavaju tehnologije distribuiranog izvora (DG). Može se matematički predstaviti prema izrazu (1-1):

$$PL = \frac{P_{DG}}{P_{load}} \times 100\% \quad (1-1)$$

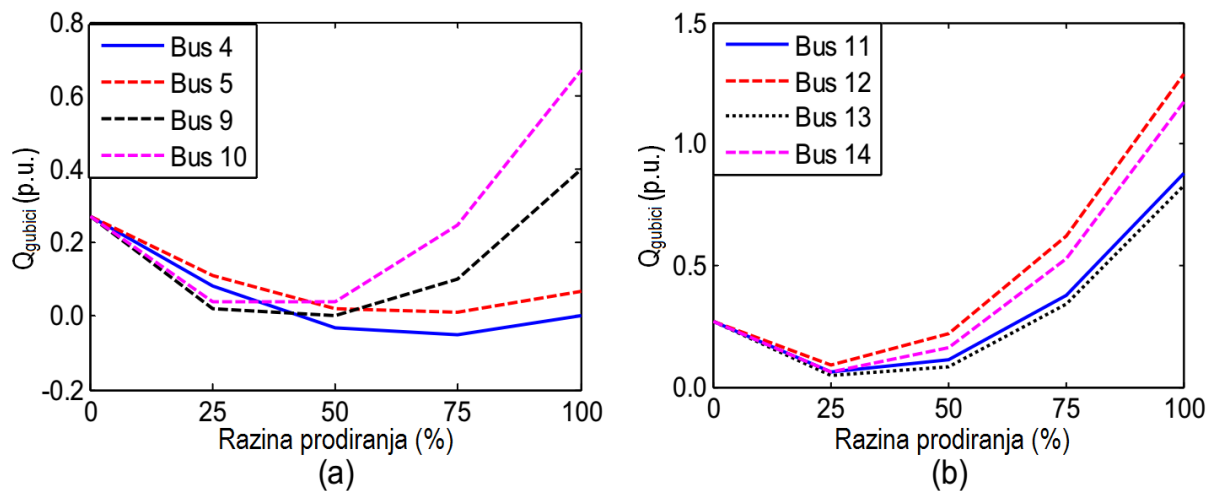
pri čemu PL od 0% znači da se cjelokupno opterećenje napaja iz mreže, a 100% PL znači da se kompletno opterećenje napaja iz distribuiranog izvora. [5] Slika 1.2. prikazuje ovisnost djelatnih gubitaka o razini prodiranja distribuiranog izvora pri različitim naponskim razinama.



SI. 1.2. Gubici djelatne snage kada je proizvodnja spojena na sabirnice: a) 69kV, b) 13,8kV [5]

Iz prikazanih dijagrama na slici 1.2. može se uočiti da je veća razina prodiranja u mrežu moguća ukoliko je distribuirani izvor spojen na višu naponsku razinu, u ovom slučaju 69 kV. Krivulje prikazuju količinu gubitaka za nekoliko promatranih sabirnica. Pri višoj naponskoj razini moguće je postići bolje smanjenje gubitaka. Minimalni gubici na 13,8 kV sabirnicama nastupaju pri 20 – 40% razine prodiranja, dok kod 69 kV sabirnica razina prodiranja je 50 – 75%. [5]

Jalovi gubici prikazani su na slici 1.3.

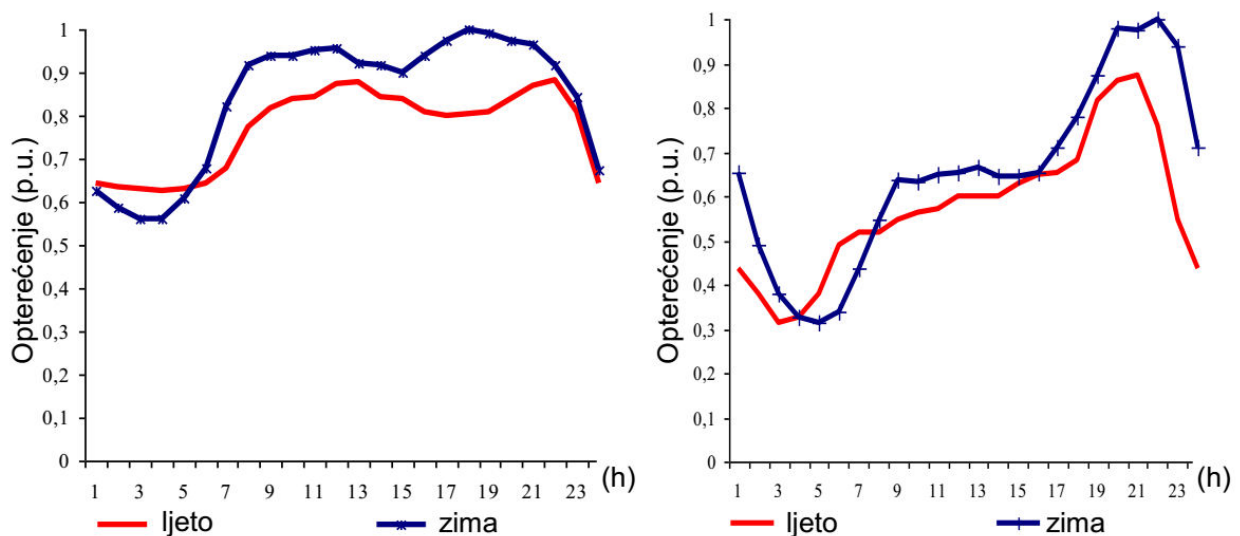


Sl. 1.3. Gubici jalove snage kada je proizvodnja spojena na sabirnice: a) 69kV, b) 13,8kV [5]

Iz navedenih dijagrama može se primijetiti da postoji maksimalni iznos prodiranja distribuirane proizvodnje u mrežu, nakon kojeg djelatni i jalovi gubici počinju rasti.

2.1. Distributivna mreža u eri distribuirane proizvodnje

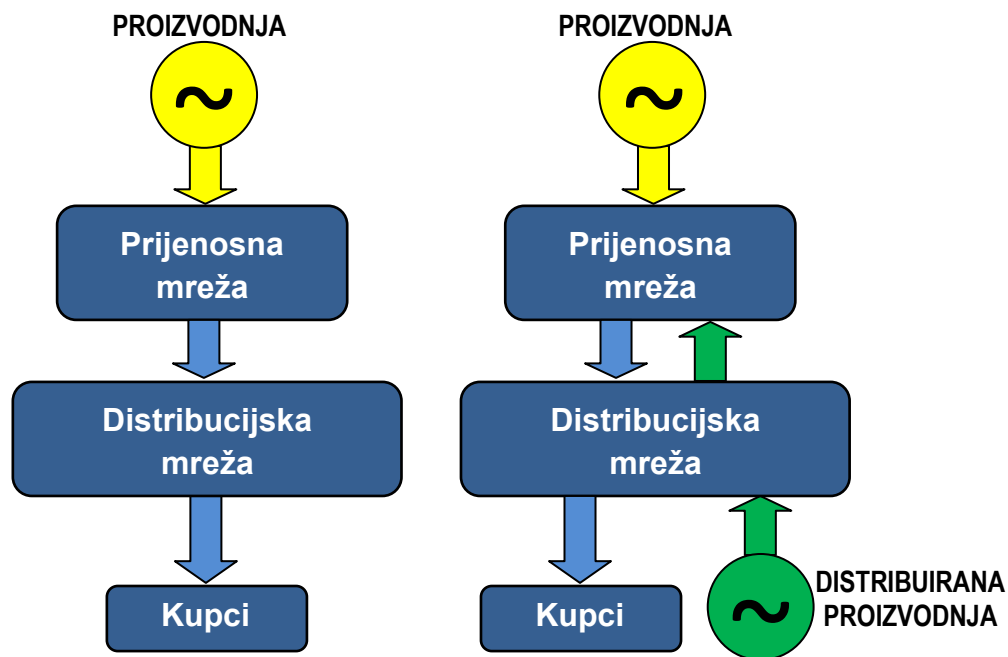
Tijekom posljednjih stotinjak godina, odnosno u razdoblju prije pojave distribuirane proizvodnje, struktura distributivne mreže je razvijana sistematično i kontinuirano od početka elektrifikacije, prateći promjene rastućeg konzuma. Daljnji razvoj, izgradnja i održavanje distributivne mreže temelji se na procjeni stope porasta konzuma. Na taj način osigurava se zalihost u sustavu za priključenje novih kupaca ili povećanje potrošnje postojećih kupaca. Pojava novih kupaca ne utječe znatno na karakter dnevnog dijagrama opterećenja, koji je poznat te nema većih promjena ili iznenađenja na razini uobičajenih tjednih i sezonskih razlika. Na slici 2.1. može se vidjeti primjer dnevnog dijagrama opterećenja za karakteristični ruralni vod distribucijskog sustava u RH koji ima znatno širi raspon vrijednosti opterećenja u usporedbi s dijagramom elektroenergetskog sustava RH koji je uravnotežen. [1]



Sl. 2.1. Dnevni dijagrami opterećenja: EES RH (lijevo) i ruralnog voda (desno) [1]

Iz slike 2.1. može se vidjeti da opterećenje varira od 30% do 100% zimi, a ljeti od 30% do 87% zimskog maksimuma. [1] Uz poznatu konfiguraciju voda i konzuma, moguće je procijeniti strujno naponske prilike duž čitavog voda, na temelju mjerenih vrijednosti na početku voda, jer je svaka promjena opterećenja vidljiva na početku voda u pojnoj transformatorskoj stanici. Na taj način moguće je predvidjeti i raspon mogućih strujno naponskih okolnosti na svakom vodu, povremenim kontrolnim mjerenjima te provođenjem periodičkih proračuna i analize mreže. [1]

Pojavom distribuirane proizvodnje, znatno se mijenja koncepcija distributivne mreže, koja sada više nije pasivna, nego postaje najdinamičniji dio elektroenergetskog sustava. Do pojave distribuirane proizvodnje, bio je moguć samo jedan smjer energije, odnosno od izvora prema potrošačima (kupcima), međutim sada su moguća oba smjera, pa tako energija može teći i suprotno, od potrošača prema mreži (Slika 2.2.) – koji u tom slučaju više nije potrošač (teret) nego postaje izvor nadređenoj mreži, stoga mreža mijenja svoj karakter od tereta do izvora i više puta tijekom istog dana. [1]



Sl.2.2. Nova funkcija distributivne mreže

U ekstremnom slučaju kada je na razini distributivne mreže proizvodnja veća od potrošnje, dolazi do promjene smjera energije u transformaciji 110/x kV jer energija teče iz distributivne u prijenosnu mrežu, stoga distributivna mreža gubi svoju funkciju i tada se ponaša kao elektrana priključena na prijenosnu mrežu. [1]

Iako je generalno prihvaćeno da distribuirana proizvodnja poboljšava prilike u mreži, u određenim slučajevima može stvarati i dodatne probleme kao što su prekomjerni porast napona i povećanje gubitaka, o tome će se biti detaljnije pojašnjeno u slijedećem poglavlju. Također, dio problema je i činjenica da distribucijska mreža nema tradiciju dvosmjernih tokova energije, te većina distribucijskih transformatorskih stanica nisu daljinski upravljive i stoga nema informacija u realnom vremenu o tokovima snaga ili promjenama napona u dubini distribucijske mreže. [1]

2.2. Preopterećenja i gubici u distributivnoj mreži

Rizik od preopterećenja elemenata sustava (vodovi, kabeli i transformatori) te gubici u mreži izravno ovise o efektivnoj vrijednosti struje. Preopterećenja su vezana za najviše vrijednosti struja koje se mogu pojaviti u sustavu, a koje prekoračuju nazivne vrijednosti, te stoga predstavljaju rizik od preopterećenja ili u krajnjem slučaju oštećenja pojedinih elemenata. Gubici su uvijek prisutni, bez obzira na naponsku razinu, te se mijenjaju proporcionalno s iznosom struje. Uzevši u obzir distribuiranu proizvodnju, njezin utjecaj na gubitke i preopterećenja je sličan, što znači da veća količina distribuirane proizvodnje (više proizvodnih jedinica odnosno veća snaga distribuiranog izvora) predstavlja i veći rizik za mrežu. [2]

Distribuirana proizvodnja smještena je znatno bliže „potrošnji“ električne energije, nego što je to slučaj kod konvencionalnih elektrana. Budući da se energija tada prenosi na kraćim udaljenostima, reduciran je tok energije sa viših naponskih razina ka potrošaču, te su u konačnici gubici u znatnoj mjeri smanjeni. Na specifičnim lokacijama, utjecaj distribuirane proizvodnje na preopterećenja može se procijeniti na osnovu instalirane snage distribuiranih izvora, te poznavanja minimalnih i maksimalnih vrijednosti opterećenja, dok utjecaj na gubitke zahtjeva detaljnije poznavanje ponašanja kako proizvodnje tako i konzuma energije tijekom vremena. [2]

Gubici će biti smanjeni u najvećoj mjeri kada se proizvodnja nalazi na mjestu potrošnje, kao što je to slučaj kod lokalnih kogeneracijskih (CHP) postrojenja ili u slučaju fotonaponske elektrane instalirane na krovu kuće. Uvođenje distribuirane proizvodnje donekle smanjuje gubitke u niskonaponskim mrežama, ali utjecaj je prilično ograničen u odnosu na količinu distribuirane proizvodnje. [2] Iako se gubici snage i energije mogu u znatnoj mjeri reducirati uvođenjem distribuirane proizvodnje, daljnjim povećanjem snage distribuirane proizvodnje postaju dominantni gubici uzrokovani suprotnim tokom energije, to znači da gubici mogu postati veći nego što bi bili bez distribuirane proizvodnje, odnosno u slučaju kada srednja vrijednost proizvodnje je veća od dvostruke srednje vrijednosti (prosječne) potrošnje. Očekivani porast gubitaka uzrokovan distribuiranom proizvodnjom nije zabrinjavajući, sve dok ne poraste toliko da čini značajan dio proizvodnje, što uobičajeno nije slučaj. Ti povećani gubici obično iznose ispod 1% od ukupne potrošnje. Stoga utjecaj na gubitke od distribuirane proizvodnje ne treba koristiti kao argument protiv priključenja distribuiranih izvora na mrežu. [2]

Važnost distribuirane proizvodnje je prvenstveno u korištenju obnovljivih izvora energije. Bilo koji utjecaj na gubitke će biti samo nekoliko posto od ukupne injektirane snage, te gubici neće značajno promijeniti globalnu energetske bilancu, niti će utjecati na odluke koje su u korist ili protiv distribuirane proizvodnje. Problem može nastati zbog utjecaja različitih dionika, jer troškove gubitaka najprije snosi mrežni operator, a potom ih naplaćuje svojim kupcima kao dio tarife za korištenje sustava. Čak ukoliko se ukupni gubici smanje, gubici po kilovatsatu prenesene energije još uvijek se mogu povećati, što može povećati naknadu za korištenje mreže.

U praksi, limit za količinu priključene distribuirane proizvodnje nisu gubici, već rizik od preopterećenja. Ukoliko se prekorači dozvoljena opteretivost komponente u sustavu ili nekog mrežnog čvora, neizbježna je prorada zaštite ili oštećenje komponente, te u oba slučaja dolazi do prekida opskrbe energijom neke dionice mreže, odnosno jednog ili više korisnika. Da bi se izbjegli ovi problemi uzrokovani preopterećenjem, procjenjuje se količina distribuirane proizvodnje na određenoj lokaciji u mreži, koja neće uzrokovati preopterećenje i povećane gubitke, odnosno identificira se razina integracije (eng. *hosting capacity*) za dva slučaja. [2]

Prvi stupanj razine integracije je dosegnut u slučaju kada je maksimalna proizvodnja veća od sume maksimalnog i minimalnog opterećenja. U većini slučajeva ne postoji potreba za trenutnim poduzimanjem mjera za smanjenje opterećenja voda, budući da postoji određena granica između maksimalnog opterećenja i strujne opteretivosti pojnog voda. Drugi stupanj razine integracije je dosegnut u slučaju kada suma proizvodnje i minimalnog opterećenja prelazi dopuštenu strujnu opteretivost voda, u tom slučaju su potrebne mjere za smanjenje opterećenja voda, kao što su povećanje presjeka voda, izgradnja paralelnog voda ili smanjenje proizvodnje za vrijeme minimalnog opterećenja. [2] U zamkastim mrežama poput onih u prijenosu i distribuciji, situacija je nešto složenija. Priključivanjem distribuirane proizvodnje na distributivnu mrežu, doći će do smanjenja opterećenja. Isto vrijedi i u slučaju priključenja većeg vjetroparka na trafostanicu na koju je pretežno spojena potrošnja. Smanjenje opterećenja na jednoj ili više individualnih sabirnica rezultira smanjenjem tokova snaga kroz mrežu. U nekim situacijama smanjenje minimalnog opterećenja na pojedinim sabirnicama izravno limitira sposobnost prijenosne mreže da prenese snagu. U slučajevima kada je bitan prijenos snage kroz regiju, možda neće biti moguće priključiti niti jedan distribuirani izvor na te sabirnice. Isto se događa u slučaju kada su već priključene velike količine distributivne proizvodnje, pa je dosegnuta maksimalna razina integracije, te nije moguće daljnje povećanje proizvodnje. [2]

2.3. Podjela i proračun gubitaka

Prema [3] i [4] gubici električne energije i snage dijele se na:

- tehničke gubitke – koji su posljedica stavljanja postrojenja pod napon i protjecanja električne struje kroz elemente mreže kojima se obavlja prijenos i distribucija električne energije od ulaznih mjernih mjesta (proizvodnja i uvoz) do uključivo izlaznih mjernih mjesta (izvoz i prodaja kupcima),
- netehničke (komercijalne) gubitke – nastaju zbog nemjerene ili neočitane i neobračunate energije, potrošene izvan gore navedenih elemenata mreže.

Tehnički se gubici mogu još dodatno podijeliti na: [4]

- naponski ovisne gubitke – stalni gubici koji ne ovise o opterećenju, tipičan i najznačajniji primjer su gubici praznog hoda transformatora,
- strujno ovisne gubitke – gubici ovisni o kvadratu struje opterećenja, tipičan primjer su gubici u vodičima zračnih vodova i kabela, te gubici u namotima transformatora.

Izračun gubitaka snage u distribucijskoj mreži općenito nije dovoljan pokazatelj, iako se može izvesti za dva krajnja karakteristična stanja minimalnog i maksimalnog opterećenja. Pravi pokazatelj su gubici energije u određenom vremenskom razdoblju, primjerice u jednoj godini. Za točan izračun gubitaka energije potrebno je poznavati karakteristiku potrošnje u svim čvorovima promatrane distributivne mreže (kronološke krivulje opterećenja), a s obzirom na promjenjivost potrošnje, pri izradi proračuna također potrebno je uzeti u obzir i krivulju trajanja opterećenja. Ukupni gubici promatrani u vremenskom razdoblju T , pod pretpostavkom konstantnog opterećenja u svakom podintervalu, mogu se izračunati prema relaciji (2-1): [4]

$$\Delta W_{UK} = \Delta t \cdot \sum_{i=1}^M Z_i \sum_{t=1}^T \left(\frac{P_i^2(t) + Q_i^2(t)}{U_i^2(t)} \right) \quad (2-1)$$

gdje su:

- P_i – radna snaga koja protječe kroz element mreže,
- Q_i – jalova snaga koja protječe kroz element mreže,
- U_i – linijski napon elementa mreže,
- Z_i – impedancija elementa mreže,
- Δt – vremenski podinterval.

Udjel stalnih gubitaka ovisi o opterećenju mreže, stoga pri minimalnom opterećenju može iznositi i do 70% tehničkih gubitaka, dok u trenutku maksimalnog opterećenja pada ispod 30% tehničkih gubitaka. [3]

Povećanje gubitaka uzrokovano priključenjem distribuiranog izvora, može se nadoknaditi smanjenjem u nekom drugom trenutku ili na drugom mjestu u mreži. Ukupni gubici svih dijelova pojnog voda, prije priključenja distribuirane proizvodnje mogu se računati prema relaciji: [2]

$$F_0 = \sum_{s=1}^{N_s} \int_0^T [L_s(t)]^2 dt \quad (2-2)$$

nakon priključenja distribuiranog izvora, ukupni gubici iznose:

$$F_{DG} = \sum_{s=1}^{N_s} \int_0^T [L_s(t) - G_s(t)]^2 dt \quad (2-3)$$

Smanjenje gubitaka dobije se iz razlike između relacija (2-2) i (2-3) što u konačnici daje:

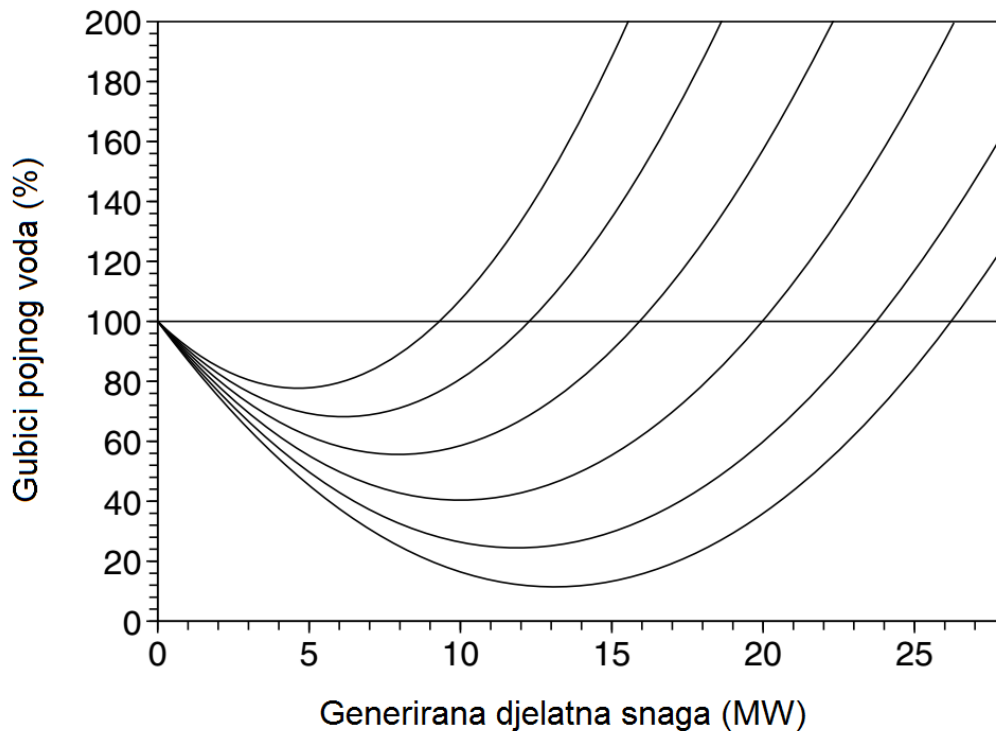
$$\Delta F = \sum_{s=1}^{N_s} \int_0^T G_s(t) [2L_s(t) - G_s(t)] dt \quad (2-4)$$

gdje su:

- N_s – broj dijelova pojnog voda,
- L_s – opterećenje nizvodno od dijela pojnog voda,
- G_s – proizvodnja nizvodno od dijela pojnog voda.

Sve dok je izraz (2-4) pozitivan i dok je zadovoljen uvjet: $2L_s(t) - G_s(t) > 0$, distribuirana proizvodnja uzrokovat će smanjenje gubitaka, tj. gubici neće značajno rasti dok je prosječna proizvodnja manja od dvostruke vrijednosti opterećenja. [2]

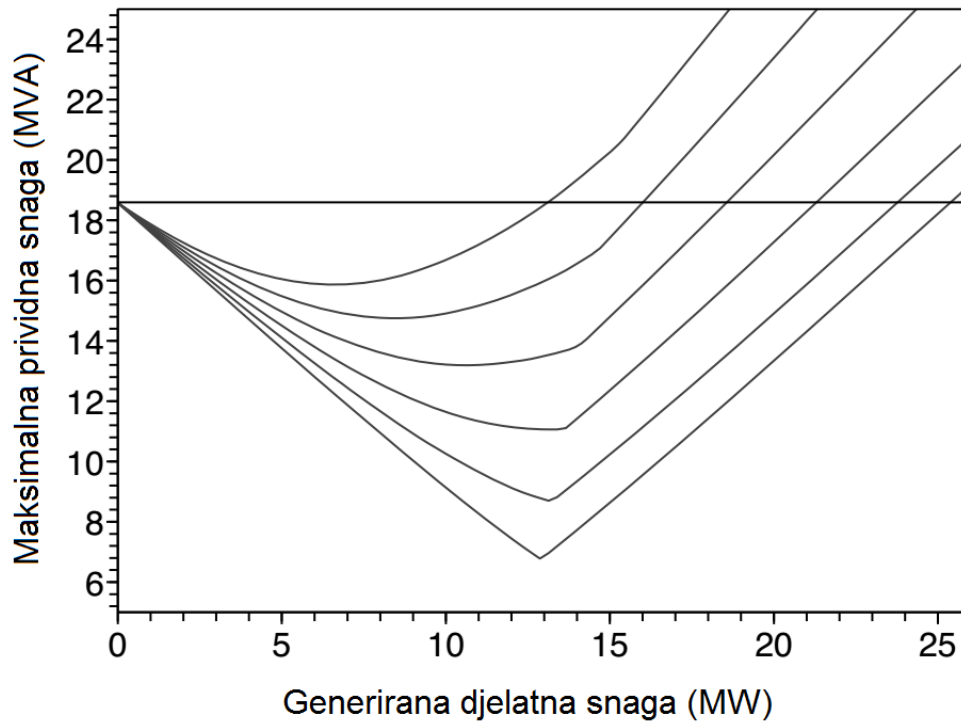
U sljedećem primjeru prikazana je ovisnost gubitaka pojnog voda o količini injektirane djelatne snage, za slučaj konstantne proizvodnje generatora priključenog na SN distributivnu mrežu. [2]



Sl.2.3. Gubici pojnog voda kao funkcija generirane djelatne snage [2]

Slika 2.3. prikazuje krivulje proizvedene djelatne snage za različite omjere jalove i djelatne snage. Za svaku od krivulja pretpostavljen je konstantan omjer između generirane djelatne snage i jalove snage koju je preuzeo generator. Donja krivulja predstavlja nultu količinu jalove snage (faktor snage 1). Gornja krivulja predstavlja omjer u kojem je jalova snaga jednaka djelatnoj (uz faktor snage 0,7). Za krivulje koje se nalaze između (od gore prema dolje) omjeri Q/P iznose redom 0,8, 0,6, 0,4 i 0,2. Gubici su iskazani relativno, stoga se za 100% uzima vrijednost gubitaka bez priključene distribuirane proizvodnje. Prva razina integracije biti će dosegnuta upravo kada su gubici jednakog iznosa kao i bez distribuirane proizvodnje. Na prikazu se može zapaziti da će najveća razina integracije biti upravo u slučaju proizvodnje čisto djelatne snage, te će tada i gubici u najvećoj mjeri biti smanjeni, dok u ostalim slučajevima kako se povećava jalova snaga, razina integracije značajno opada, vod je više opterećen, a gubici su veći.

Razina integracije je količina injektirane djelatne snage koju sustav može primiti bez povećanja prividne snage ili ukupnih gubitaka. [2]

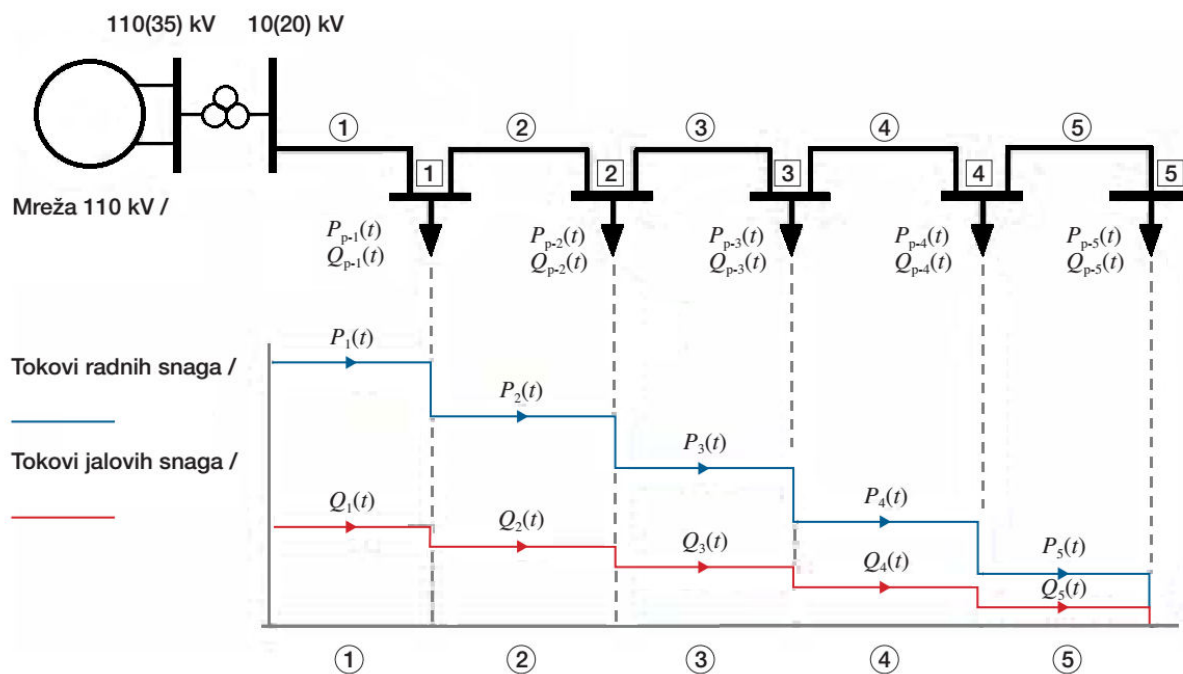


Sl.2.4. Maksimalna prividna snaga kao funkcija generirane djelatne snage [2]

Dijagram se također može prikazati kao ovisnost maksimalne prividne snage mreže o količini generirane djelatne snage (Slika 2.4.) iz distribuiranog izvora. Iz dijagrama se može očitati da za proizvodnju pri jediničnom faktoru snage (donja krivulja), prva razina integracije je oko 25 MW (točka sjecišta krivulje i pravca). Povećanjem jalove snage, odnosno proizvodnjom pri faktoru snage 0,7 prva razina integracije sada iznosi oko 13 MW (gornja krivulja), čak u ovom slučaju vidljivo je da je moguće instaliranje značajne količine snage distribuiranog izvora (u ovom primjeru 13 MW što je 70% od maksimalne potrošnje) uz rasterećenje pojnog voda. [2]

2.4. Tokovi snage u aktivnoj mreži

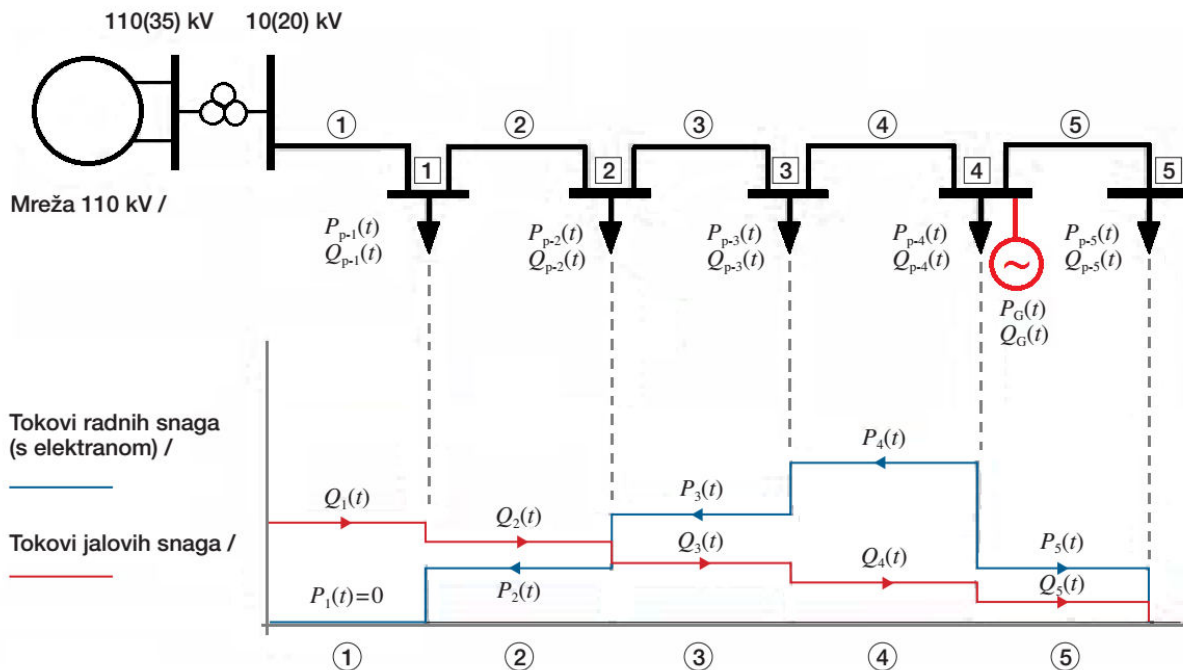
Kako je ranije spomenuto, tokovi snage u aktivnoj mreži mijenjaju svoj smjer i više puta tijekom dana kada je prisutna distribuirana proizvodnja, posebice kada se radi fotonaponskoj elektrani ili vjetroelektrani gdje proizvodnja uvelike ovisi o vremenskim prilikama tijekom dana. Za klasičnu radijalnu distributivnu mrežu koja je prikazana na slici 2.5. može se vidjeti tok radnih i jalovih snaga duž izvoda po svim granama, prije priključenja distribuiranog izvora. Pojni vod je podijeljen na više dijelova, te će najopterećeniji biti početni dio, budući da tim dijelom teče ukupna struja opterećenja, a kako se ide prema kraju voda, opterećenje voda se smanjuje, te su i gubici proporcionalno opterećenju, najmanji na kraju voda.



SI.2.5. Radijalna distributivna mreža [4]

Ukoliko se na čvoru 4 priključi elektrana, promijenit će se tok radnih i jalovih snaga ovisno o priključenju snazi i trenutnoj potrošnji u čvorovima. U slučaju da nema potrošnje na izvodu, radna i jalova snaga koju proizvede distribuirani izvor, imaju smjer prema pojnoj točki preko svih grana 1 do 4, odnosno prema VN mreži preko transformatora. [4]

Slučaj nakon priključenja elektrane prikazan je na slici 2.6. Odabran je primjer kada je radna snaga distribuiranog izvora upravo jednaka potrošnji, te kada je jalova snaga jednaka nuli, budući da je čest slučaj u praksi da distribuirani izvori rade s jediničnim faktorom snage.



Sl.2.6. Radijalna distributivna mreža s priključenom elektranom [4]

Iz grafikona na slici 2.6. može se vidjeti da su tokovi jalovih snaga ostali nepromijenjeni, dok elektrana snabdijeva sve grane djelatnom snagom, te djelatna snaga iz mreže je jednaka nuli. U nekim slučajevima, može se raditi o asinkronim generatorima bez kompenzacije jalove snage, stoga elektrana predstavlja dodatnog potrošača jalove snage i dodatno opterećuje grane jalovom snagom. U ovom primjeru priključenje elektrane ima pozitivan učinak sa stanovišta gubitaka radne snage, međutim u slučaju priključenja znatno veće snage izvora od snage ukupne potrošnje po izvodima, došlo bi do povećanja tokova radne snage po svim granama i do povećanja ukupnih gubitaka. [4]

Iz navedenih primjera vidimo da pri analizi tokova snaga možemo posebno promatrati:

- tokove djelatne snage,
- tokove jalove snage.

Za neku lokaciju u radijalnoj mreži, uz zanemarivanje jalovih snaga, uz ukupnu potrošnju P_{pot} i ukupnu proizvodnju P_{gen} , ukupni tok djelatne snage iznosi:

$$P = P_{pot} - P_{gen} \quad (2-5)$$

Nakon priključenja distribuirane proizvodnje, kako ne bi došlo do preopterećenja, maksimalni tok snage mora biti manji nego u slučaju bez distribuiranih izvora:

$$P_{max} < P_{pot,max} \quad (2-6)$$

Kada je riječ o velikim količinama proizvodnje, maksimalni tok snage događa se pri maksimalnoj proizvodnji i minimalnoj potrošnji:

$$P_{max} = P_{gen,max} - P_{pot,min} \quad (2-7)$$

Kriterij koji jamči da neće doći do preopterećenja voda dan je slijedećom relacijom:

$$P_{gen,max} < P_{pot,max} + P_{pot,min} \quad (2-8)$$

Ovaj bi kriterij trebao biti ispunjen za svaku lokaciju na pojnom vodu, te je ujedno i dovoljan uvjet koji bi se mogao koristiti kao prva razina integracije. Sve dokle je proizvodnja manja od zbroja maksimalne i minimalne potrošnje neće doći do preopterećenja. Maksimalna snaga na nekom dijelu pojnog voda može se izračunati prema relaciji (2-7). Kada maksimalna proizvodnja premaši prvu razinu integracije za bilo koju lokaciju na pojnom vodu, potrebne su dodatne studije za određivanje druge razine integracije. [2]

Kada se uzme u obzir doprinos jalove snage ukupnoj struji opterećenja pojnog voda, dobije se izraz za maksimalnu prividnu snagu na dijelu pojnog voda bez distribuirane proizvodnje:

$$S_{max,1} = \sqrt{P_{pot,max}^2 + Q_{pot,max}^2} \quad (2-8)$$

gdje su $P_{pot,max}$ i $Q_{pot,max}$ maksimalne djelatne i jalove snage potrošnje. Priključivanjem značajne količine distribuirane proizvodnje, maksimalna prividna snaga pojnog voda je dosegnuta kod minimalne potrošnje i maksimalne proizvodnje:

$$S_{max,2} = \sqrt{(P_{gen,max} - P_{pot,min})^2 + Q_{pot,min}^2} \quad (2-9)$$

uz pretpostavku da distribuirani izvor niti proizvodi niti troši jalovu snagu. Maksimalna prividna snaga s proizvodnjom treba biti manja nego u slučaju bez priključenog distribuiranog izvora:

$$S_{max,2} < S_{max,1} \quad (2-10)$$

što u konačnici daje izraz za prvu razinu integracije:

$$P_{gen,max} < P_{pot,min} + \sqrt{P_{pot,max}^2 + Q_{pot,max}^2 - Q_{pot,min}^2} \quad (2-11)$$

Druga razina integracije dosegnuta je u slučaju kada maksimalna struja kroz pojni vod prelazi granicu opteretivosti voda. Maksimalna struja, odnosno prividna snaga voda, mora biti manja od maksimalno dozvoljene prividne snage voda $S_{doz,max}$, te se dobiva konačni izraz:

$$P_{gen,max} < P_{pot,min} + \sqrt{S_{doz,max}^2 - Q_{pot,min}^2} \quad (2-12)$$

Kako ne bi došlo do neprihvatljivog preopterećenja, uzimajući u obzir izraze (2-11) i (2-12) proizlazi da maksimalna proizvodnja iz distribuiranog izvora mora biti manja od zbroja snage minimalne potrošnje i maksimalno dozvoljene snage voda. [2]

3. Distribuirana proizvodnja iz obnovljivih izvora

Uvođenje distribuirane proizvodnje uzrokuje niz promjena u elektroenergetskom sustavu koje se događaju širom svijeta. Iako se različite promjene ne događaju svugdje istovremeno, glavne promjene koje se događaju ili koje će se najvjerojatnije dogoditi su sljedeće:

- Električna energija dobivena iz fosilnih goriva zamjenjuje se električnom energijom dobivenom iz obnovljivih izvora energije. Čak i kada se grade nove termo elektrane ili velike hidroelektrane, rijetko se odlučuje o njihovom položaju koji bi bio povoljan za elektroenergetski sustav.
- Velike generatorske jedinice spojene na prijenosnu mrežu zamjenjuju se malim generatorskim jedinicama spojenim na distributivnu mrežu.
- Sredstva za proizvodnju više nisu u vlasništvu jednog ili nekoliko vlasnika, već su mnogi novi konkurenti došli na tržište električne energije. Tehnologija je dostupna za domaće kupce za proizvodnju vlastite električne energije pomoću krovnih solarnih panela ili malih kogeneracijskih (CHP) jedinica za toplinsku i električnu energiju u podrumu. [2]

Potrošači prestaju imati dominantan utjecaj na strujno-naponske prilike, dok proizvodnja iz distribuiranih izvora ima sve važniji utjecaj na distribucijsku mrežu. Ako se uzmu u obzir lokalne smjernice za provedbu distribuirane proizvodnje, ona može poboljšati svojstva distributivne mreže smanjenjem gubitaka, ublažavanjem zagušenja prijenosne i distribucijske mreže, povećanjem pouzdanosti napajanja i povećanjem kvalitete električne energije. Periodična (isprekidana) proizvodnja distribuiranih izvora, poput one iz nekih vrsta obnovljivih izvora energije, mogu stvoriti dodatne probleme i izazove za operatera distribucijskog sustava, koji prepoznaje potrebu za naprednim sustavom upravljanja distribucijom električne energije. Svaki radni uvjet distribucijske mreže ima svoje izazove koje treba savladati kako bi se ustanovio utjecaj distribuirane proizvodnje u promatranom distribucijskom sustavu.

3.1. Vrste distribuirane proizvodnje

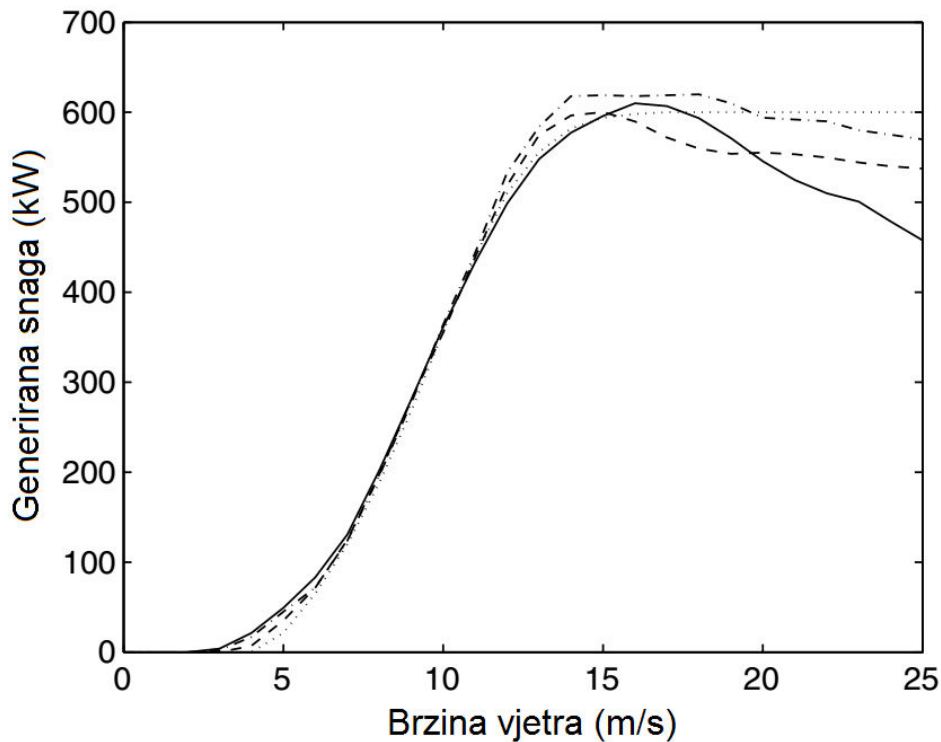
Za distribuiranu proizvodnju koriste se obnovljivi izvori energije, kao što su energija vjetra, energija Sunčevog zračenja, energija biomase, geotermalna energija. Od navedenih izvora najčešće korišteni su energija Sunčevog zračenja za fotonaponske elektrane te energija vjetra za pokretanje vjetroelektrana, stoga će biti detaljnije opisani u daljem tekstu.

Vjetroelektrane

Kinetička energija vjetra transformira se u mehaničku energiju rotacije turbine pomoću brojnih lopatica povezanih s osovinom. Ta se mehanička energija zatim transformira u električnu energiju pomoću električnog generatora. Turbina i generator u zajedničkom kućištu čine cjelinu koju nazivamo vjetroagregat. Tijekom godina predložene su i koriste se različite tehnologije za proizvodnju električne energije iz energije vjetra. Glavna tehnologija na mehaničkoj strani vjetroagregata koja se trenutno koristi je turbina s dvije ili tri lopatice, s vodoravnom osi. Za pretvorbu mehaničke u električnu energiju te priključak na mrežu, koriste se tri konkurentne tehnologije: izravno spojeni asinkroni generator, dvostrano napajani asinkroni generator te neizravno spojeni generator pomoću pretvarača energetske elektronike. [2]

Energija vjetra najzastupljeniji je novi izvor električne energije. Razvoj je započeo kao male instalacije povezane na mreže niskog ili srednjeg napona. Posljednjih nekoliko godina dolazi do brzog širenja korištenja vjetroelektrana kao novog izvora električne energije u mnogim zemljama, sa naglaskom na velikim vjetroparkovima povezanim direktno na prijenosom sustav. Pojedinačni vjetroagregati su tipične veličine 2 MW, dostupne su i veće jedinice od 5–6 MW koje su rjeđe zastupljene. Glavni problem kod vjetroelektrana je činjenica da se brzina vjetra mijenja iz sekunde u sekundu, te može varirati u širokom rasponu, stoga se i količina generirane snage drastično mijenja te predstavlja problem za mrežu. Također, česte i nagle promjene vjetra stvaraju probleme i na mehaničkoj strani vjetroagregata. Brzinu vjetra, a time i proizvodnju energije vjetra teško je predvidjeti za period dulji od nekoliko sati unaprijed. Količina energije koja se može dobiti iz vjetra nije svugdje ista, jer su neka mjesta vjetrovitija od drugih. Važna su svojstva brzine vjetra kroz dulje vremensko razdoblje. Prosječna brzina vjetra je važan čimbenik, ali također je važna i razdioba brzine vjetra. Količina energije koju vjetroturbina može proizvesti godišnje jako ovisi o položaju same vjetroturbine. [2]

Na slici 3.1. prikazana je ovisnost proizvedene snage o brzini vjetra za četiri različita tipa vjetroagregata nazivne snage 600 kW.

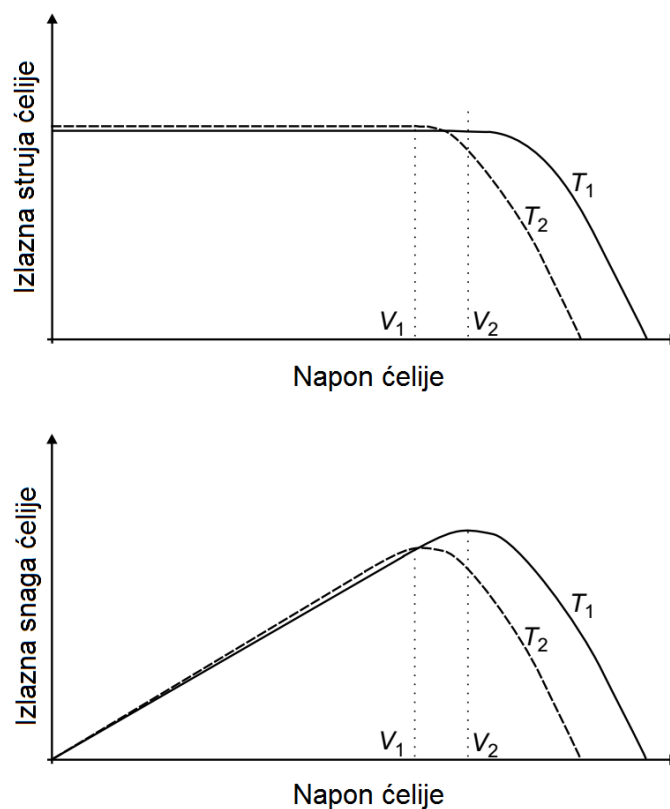


SI.3.1. Krivulja snage vjetroagregata [2]

Sve krivulje prikazuju četiri karakteristična područja. Prva je ispod „brzine uključenja“ koja obično iznosi 3 do 5 m/s te ispod te brzine nema proizvodnje električne energije, jer je energija vjetra nedovoljna da pokrije mehaničke i električke gubitke. U drugom području se generirana snaga naglo povećava s povećanjem brzine vjetra, jer energija vjetra ovisi o trećoj potenciji brzine vjetra. Varijacije vjetra u tom području uzrokuju velike promjene u količini generirane snage. Daljnjim povećanjem brzine vjetra, količina proizvedene snage ostaje konstantna ili se čak blago smanji. Nazivna snaga vjetroturbine predstavlja nazivnu snagu električne instalacije i predstavlja limit proizvedene snage budući da mehanička snaga turbine ne smije znatno premašiti nazivnu snagu generatora, u protivnom bi došlo do preopterećenja ili oštećenja stroja. Brzina vjetra pri kojoj se dobiva oko 90% nazivne snage vjetroagregata iznosi 10 do 14 m/s. Pri izrazito velikim brzinama vjetra preko 25 m/s aktivira se kočnica koja blokira turbinu i proizvodnja pada na nulu te se na taj način vjetroagregat štiti od mehaničkih oštećenja zbog prevelike brzine vjetra. [2]

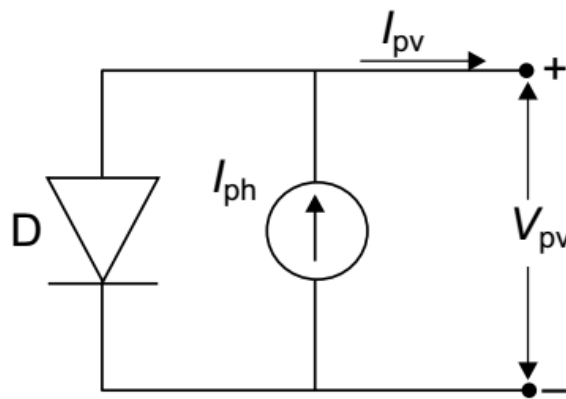
Fotonaponske elektrane

Kod fotonaponskih elektrana koristi se energija Sunčevog zračenja za dobivanje električne energije. Direktna pretvorba sunčeve energije u električnu, odvija se u solarnim ćelijama koje zajedno povezane čine solarni panel. Fotonaponsku elektranu sačinjava instalacija više solarnih panela koji su međusobno povezani kombinacijom serijski i paralelno, kako bi se dobili viši izlazni napon i veća izlazna struja, odnosno veća snaga. Paneli se dalje spajaju na mrežni izmjenjivač koji istosmjerni napon pretvara u izmjenični. Količina energije proizvedene instalacijom solarnih panela ovisi o lokaciji sunca na nebu te o količini naoblake. Varijacije i predvidljivost naoblake slični su predviđanjima brzine vjetrova. Položaj sunca na nebu prikazuje predvidljive dnevne i sezonske varijacije uzrokovane rotacijom zemlje oko svoje osi i oko sunca. Varijacije u sunčevoj ozračenosti ipak su predvidljivije u odnosu na problem predviđanja brzine vjetrova, što znači da se i proizvodnja energije može bolje predvidjeti za slučaj fotonaponske elektrane nego vjetroelektrane. [2] Slika 3.2. prikazuje strujno-naponsku ovisnost i ovisnost izlazne snage pojedine ćelije pri različitim temperaturama, tako da je T_1 niža od T_2 , iz čega slijedi da će biti manja izlazna snaga pri većoj temperaturi ćelije.



Sl.3.2. Ovisnost izlazne struje i snage o naponu ćelije pri različitim temperaturama ($T_1 < T_2$) [2]

Iz strujno-naponske karakteristike na slici 3.2. također se može zaključiti da se ćelija ponaša kao strujni izvor. Model solarne ćelije prikazan je slikom 3.3. kojeg čine poluvodička dioda i strujni izvor. Što je veća ozračenost ćelije sunčevom svjetlošću, to će izlazna struja biti veća. Važni nazivni podaci ćelije odnosno fotonaponskog modula su: napon otvorenih stezaljki, struja kratkog spoja, maksimalna snaga te stupanj djelovanja koji se smanjuje porastom temperature. Najveća izlazna snaga dobije se u točki koja se nalazi na koljenu karakteristike, gdje su napon i struja najveći. Cilj je rad fotonaponske elektrane održavati upravo u toj točki, koja se zove točka maksimalne snage – MPP (eng. *maximum power point*), te se za to može koristiti zaseban uređaj.



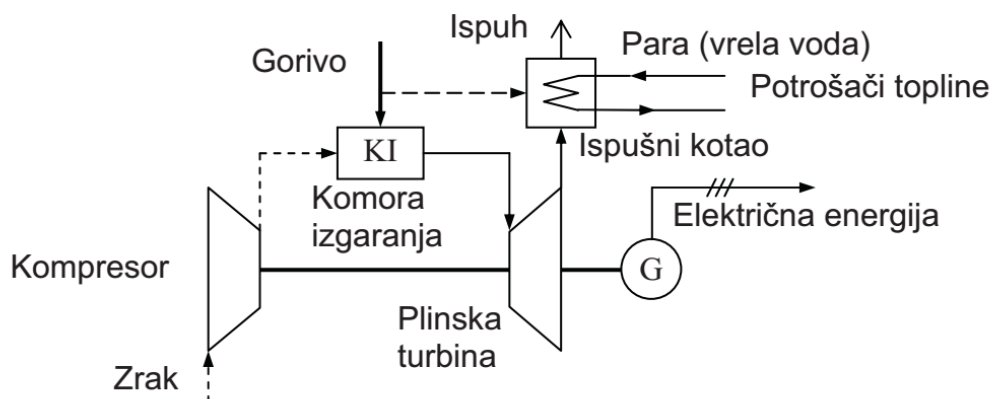
SI.3.3. Model solarne ćelije [2]

Mrežni izmjenjivač također može vršiti i funkciju traganja točke maksimalne snage – MPPT (eng. *maximum power point tracking*) ovisno o promjeni opterećenja i promjeni snage Sunčeva zračenja. Ukoliko se radi o manjim instalacijama fotonaponske elektrane, kao npr. na krovu kuće, moguća je izvedba sa pohranom energije u baterijama, te mogućnost otočnog rada. Jedan od problema kod većih proizvodnih jedinica je relativno veliko zauzimanje površine, stoga je potrebno naći prikladnu lokaciju ukoliko je potrebno instalirati veći broj solarnih panela. Fotonaponske elektrane slično kao i vjetroelektrane zahtijevaju veliku površinu za proizvodnju značajnih količina energije. Kako je prostor u mnogim industrijskim zemljama ograničen, to može postati ograničenje za instalaciju elektrane blizu mjesta potrošnje. Postoje velike količine neiskorištenog prostora dostupnog daleko od mjesta gdje živi većina stanovništva, ali izgradnja elektrane na tim lokacijama zahtijeva velika ulaganja u prijenosni sustav. Na mjestima gdje je prostor limitirajući faktor, fotonaponske elektrane imaju prednost nad vjetroelektranama, jer mogu proizvesti nekoliko puta više energije po jedinici površine, ukoliko uspoređujemo instaliranu fotonaponsku elektranu koja zauzima jednaku površinu kao i vjetroelektrana. [2]

Elektrane na biomasu

Biomasa kao obnovljivi izvor energije je biorazgradivi dio proizvoda, otpada i ostataka poljoprivredne proizvodnje biljnog i životinjskog porijekla. Općenito se biomasa može podijeliti na drvenu, nedrvnu i životinjski otpad. Također može se pojaviti u čvrstom, tekućem i plinovitom obliku (bioplina, deponijski plin, plin iz rasplinjavanja biomase). Prednost bio mase nad fosilnim gorivima su daleko manja emisija štetnih plinova i otpadnih tvari, a također je velika prednost i obilni potencijal biomase koja nastaje iz otpadnih materijala u poljoprivrednoj i prehrambenoj industriji. Smatra se da je zagađenje atmosfere ugljikovim dioksidom zanemarivo pri korištenju biomase. Nedostaci korištenja tehnologije biomase su: prikupljanje, transport i skladištenje biomase, jer su visoki troškovi. [6]

Biomasa može se izravno pretvarati u energiju jednostavnim izgaranjem te se tako proizvesti pregrijana vodena para za grijanje u industriji ili za dobivanje električne energije u malim termoelektranama. Ukoliko se radi o bioplina, koji se može dobiti procesom aerobne ili anaerobne digestije, on se direktno može iskoristiti za pokretanje plinske turbine odnosno postrojenja za plinskoturbinsku kogeneraciju čija je shema prikazana na slici 3.4. Zbog povećanja stupnja djelovanja koristi se istovremena proizvodnja toplinske i električne energije, te je pri tom potreban potrošač toplinske energije. Plinske turbine u sprezi s generatorom proizvode električnu energiju te napajaju lokalne potrošače na niskom ili srednjem naponu. Prednosti plinske turbine su: velika učinkovitost, velika pouzdanost, kratko vrijeme do pune snage, malo zagađenje okoliša, potreban mali prostor, niska cijena izgradnje. [6]

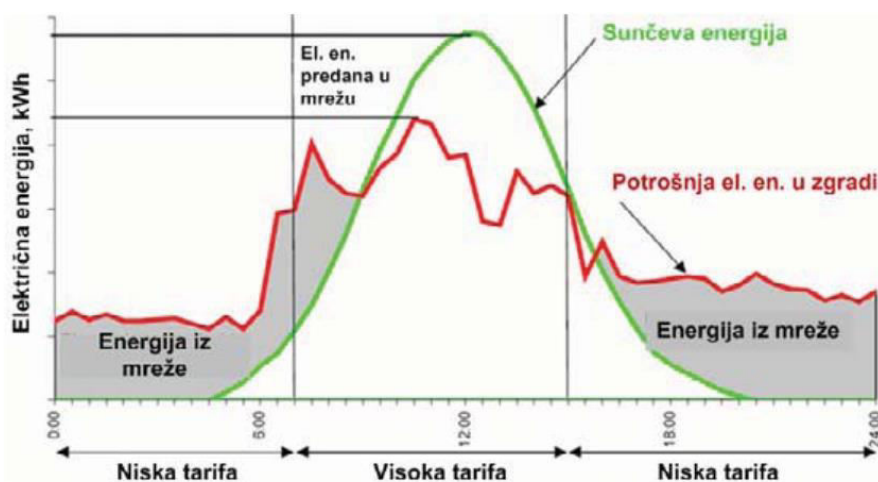


Sl.3.4. Shema plinskoturbinske kogeneracije [6]

3.2. Utjecaji distribuirane proizvodnje na kvalitetu napona

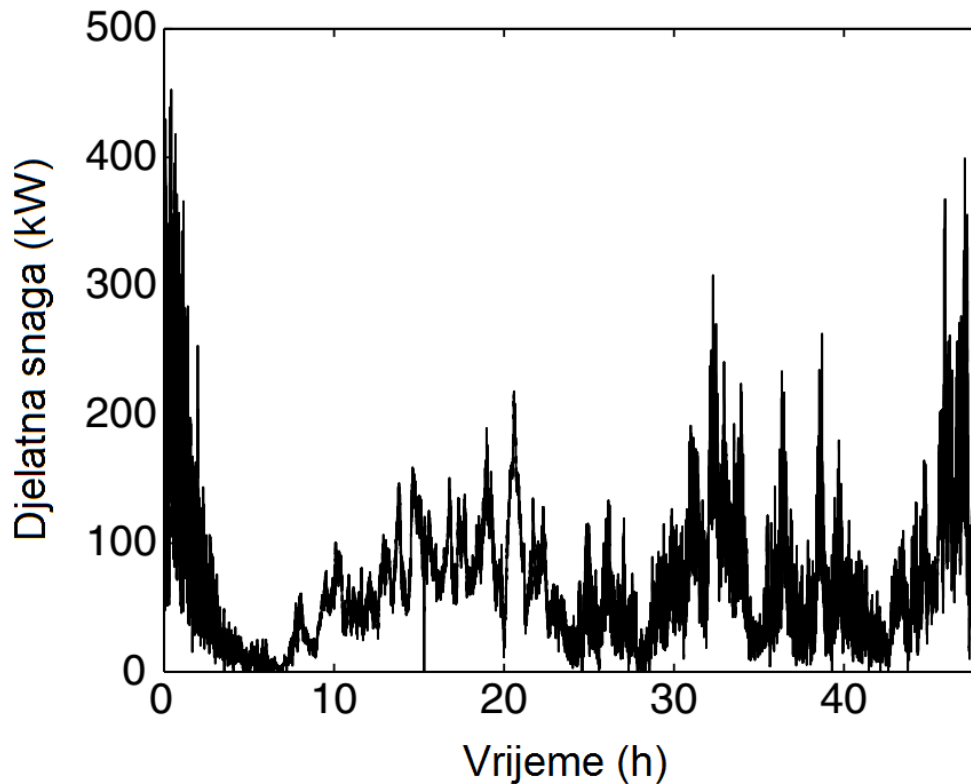
Amplituda, frekvencija i valni oblik napona utječu na performanse cjelokupne opreme spojene na mrežu, uključujući i distribuiranu proizvodnju. Za opremu krajnjeg korisnika postoji skup standardnih dokumenata koji osiguravaju kompatibilnost opreme i izvora napajanja. Uvođenje distribuirane proizvodnje u distribucijsku mrežu utjecati će na kvalitetu energije na više načina. Spajanjem uglavnom malih količina distribuiranih izvora imati će lokalne učinke, dok će masovno uvođenje distribuirane proizvodnje imati globalne učinke (na razini prijenosne mreže). Premještanje proizvodnje s prijenosne mreže na distribucijsku smanjit će snagu prijenosne mreže. To će rezultirati većim širenjem poremećaja koji potječu na razini prijenosa ili koji dosežu prijenosni sustav s niže razine. To se odnosi na oscilacije napona, nesimetriju napona ili pojavu harmonika zbog velikih industrijskih potrošača, kao i na padove napona zbog kvarova na razini prijenosa. [2]

Brze promjene proizvedene snage mogu uzrokovati kolebanje napona, a tiče se onih izvora kod kojih raspoloživa snaga jako varira u vremenu, posebice vjetroelektrana i fotonaponskih elektrana. Vjetro turbine proizvode konstantno promjenjivu izlaznu snagu zbog promjena brzine vjetra, stoga je kod njih izražen problem kolebanja napona. [2] Taj problem je manje izražen kod fotonaponskih elektrana, gdje je proizvodnja ujednačenija tokom dana (slika 3.5.), posebice za sunčanih ljetnih dana. Na slici 3.5. također opaža se podudarnost Sunčeve energije i potražnje električne energije tijekom dana.



SI.3.5. Dijagram Sunčeve energije tijekom dana [6]

U slučaju vjetroelektrana, na slici 3.6. može se vidjeti primjer varijacije proizvodnje vjetroagregata nazivne snage 650 kW unutar 48-satnog perioda.

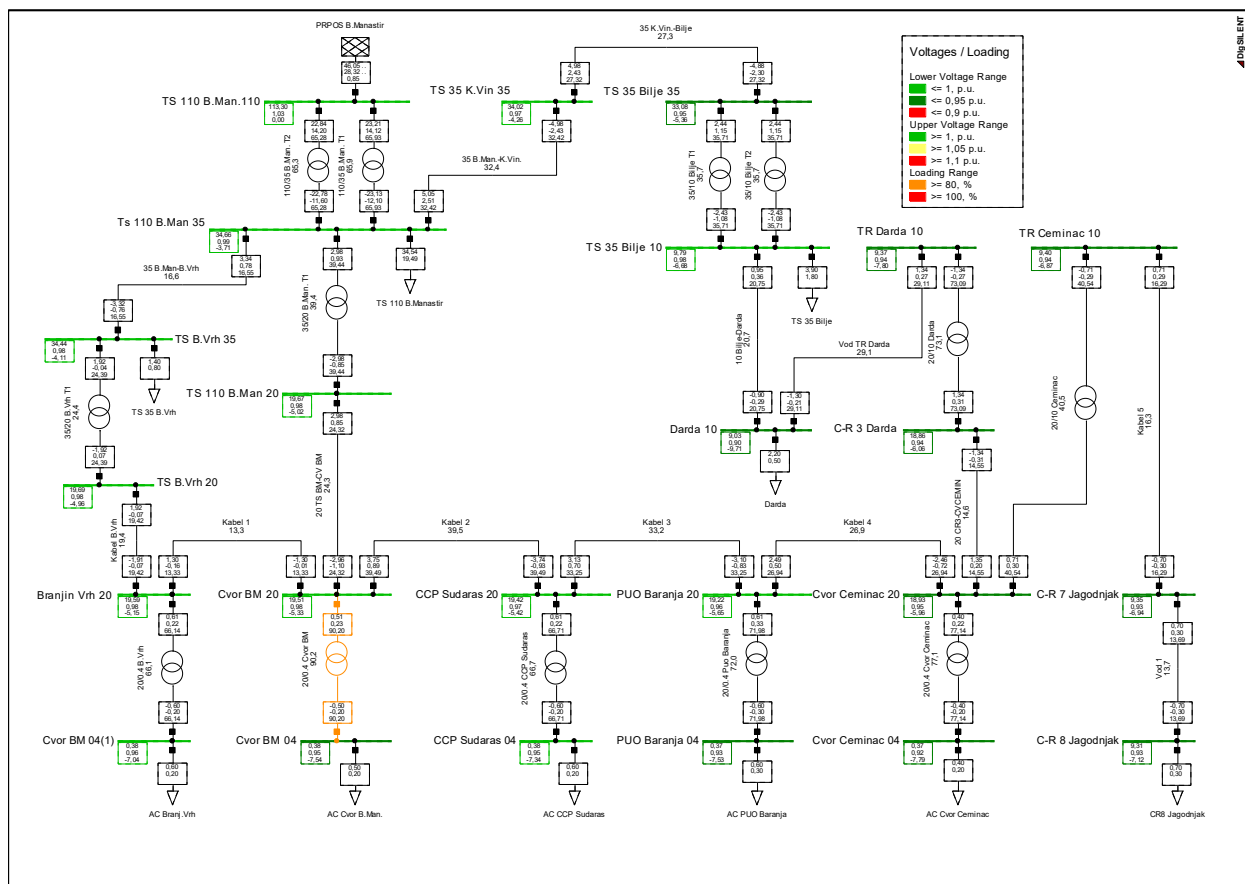


Sl.3.6. Dijagram varijacije proizvodnje vjetroagregata unutar 48 sati [2]

Takve velike oscilacije u proizvodnji djelatne snage neizbježno uzrokuju i kolebanje napona. Namjerno ili slučajno uključivanje ili isključivanje vjetroagregata rezultirat će brzim promjenama veličine napona, koje se nazivaju „naponski koraci“ ili „brze promjene napona“. Brze promjene napona veće od nekoliko posto nominalnog napona, uzrokuju vidljive promjene u intenzitetu svjetlosti žarulja sa žarnom niti. Nema vrlo strogih zahtjeva za brze promjene napona u standardima kvalitete napajanja. Isključivanje vjetroagregata zbog prevelike brzine vjetra ili zbog kvarova, također uzrokuje nagli naponski propad, međutim ovakve situacije događaju se rijetko, svega nekoliko puta godišnje. Iz navedenih problema, može se zaključiti da bi razumno ograničenje veličine vjetroelektrane ili fotonaponske elektrane bilo takvo da njezino isključivanje pri punoj snazi opterećenja, neće rezultirati brzim promjenom napona većom od 5%. [2]

4. Simulacija distributivne mreže u programskom paketu DigSilent

Na primjeru stvarne distributivne mreže, provedena je simulacija tokova snaga i gubitaka na elementima mreže u programskom paketu DigSilent. U mreži su unaprijed zadane fiksne vrijednosti opterećenja, te su sve naponske preklopke transformatora u nultom položaju. Slika 4.1. prikazuje zadanu mrežu u početnom stanju, bez distribuiranih izvora. Na slici se mogu vidjeti sve vrijednosti napona sabirnica, snage opterećenja te postotak opterećenja transformatora i vodova.



SI.4.1. Realna distributivna mreža – početno stanje

Ukupni gubici u mreži djelatne snage iznose 0,61 MW, te jalove snage 4,33 Mvar. Simulacija je provedena za nekoliko slučajeva, postavljanjem distribuiranog izvora na različita mjesta u mreži, te injektiranjem različite količine snage. Kao distribuirani izvor koristi se tipičan primjer iz prakse, bioplinska elektrana koja pokreće sinkroni generator, te se priključuje na neku od sabirnica blizu mjesta potrošnje na sredjenaponskoj razini. Takve elektrane u praksi najčešće rade sa faktorom snage 1, zbog maksimiziranja profita, stoga je i u ovim slučajevima uzeta u obzir proizvodnja čisto djelatne snage.

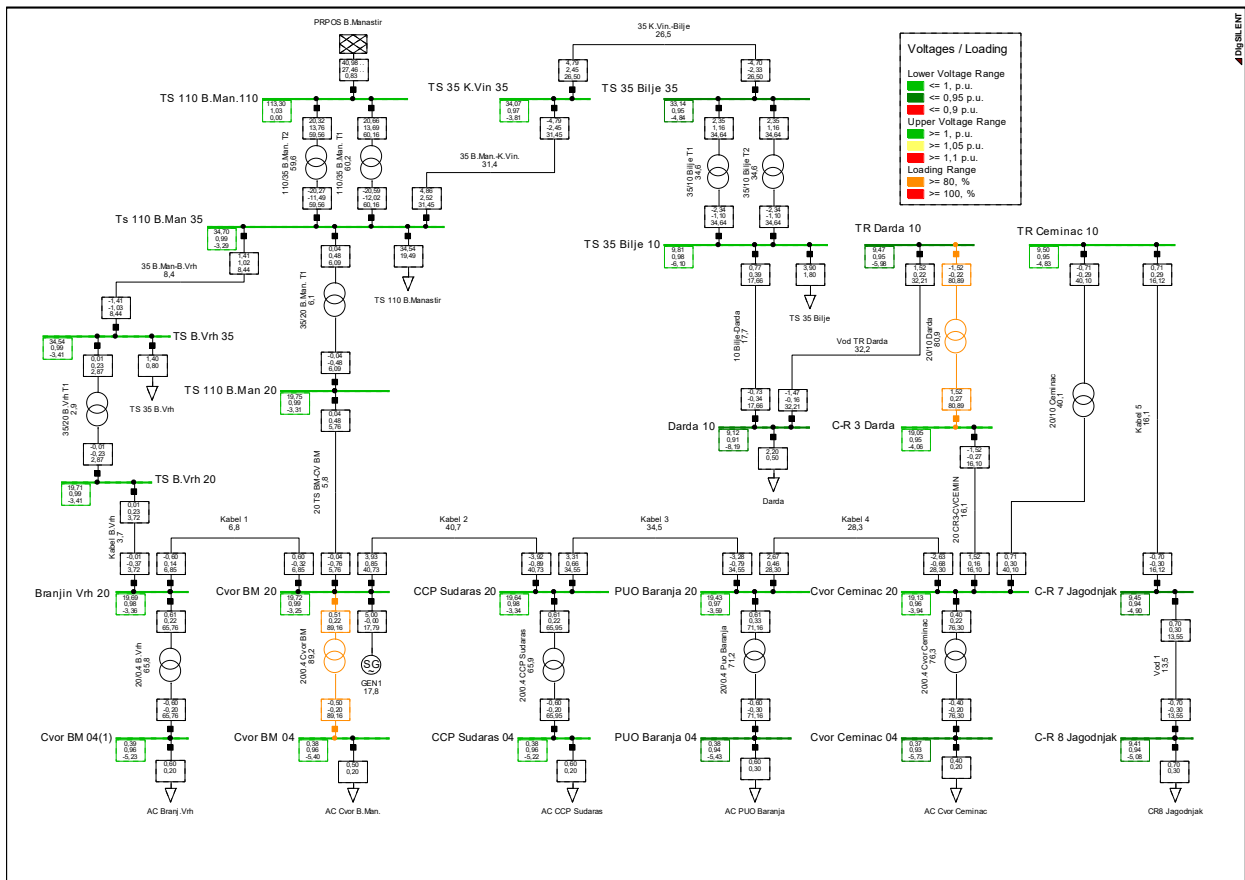
4.1. Analiza slučaja

Slučaj 1. – generator nazivne snage 28 MVA priključen je na sabirnicu „Čvor BM 20“ te se injektirana djelatna snaga povećava u nekoliko koraka, a ukupni gubici se pri tom mijenjaju kako je prikazano tablicom 4.1.

Tab 4.1. Ovisnost gubitaka o snazi distribuiranog izvora

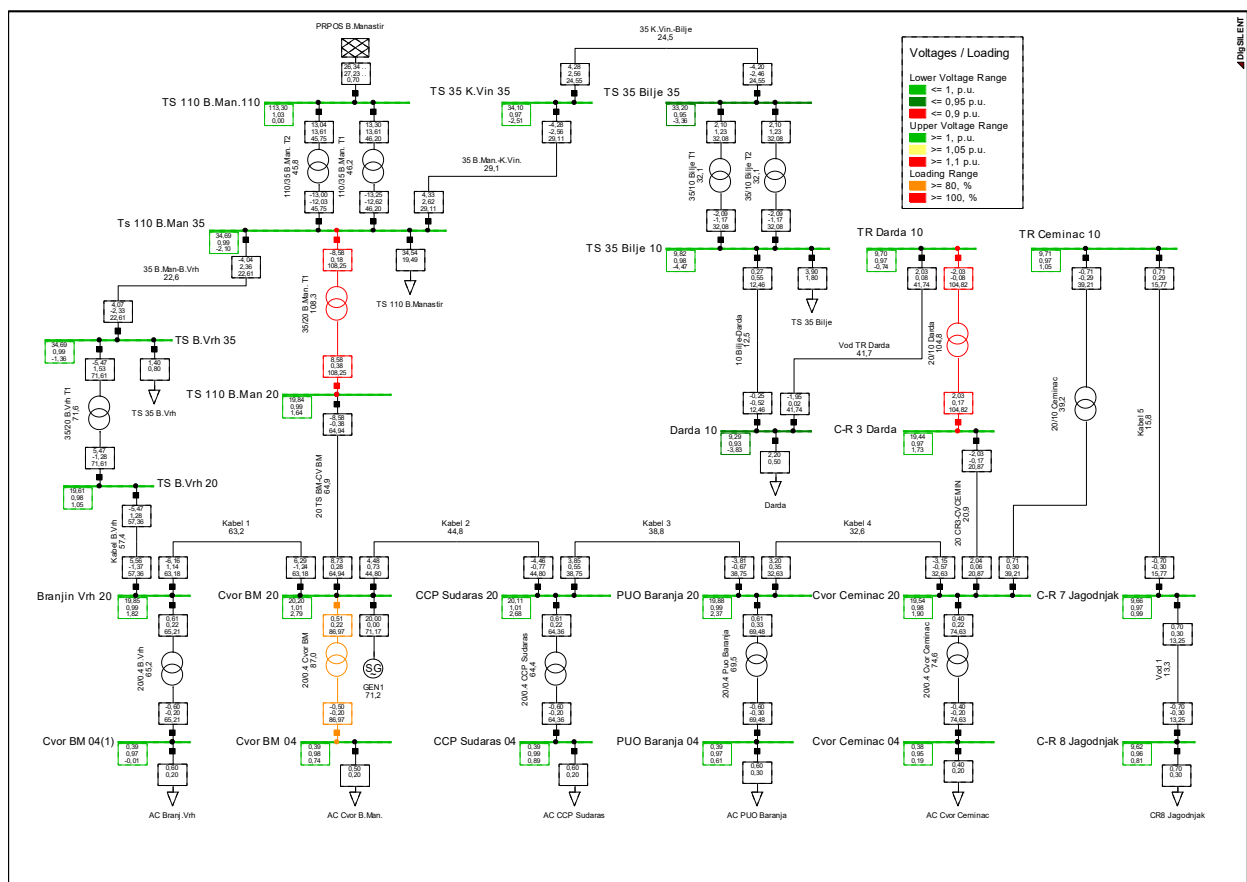
Snaga generatora [MW]	Djelatni gubici [MW]	Jalovi gubici [Mvar]
0	0,61	4,33
5	0,54	3,47
10	0,56	3,01
15	0,69	2,94
20	0,9	3,24

Novo stanje u mreži prikazano je slikom 4.2.



Sl.4.2. Mreža pri snazi generatora 5 MW

Iz rezultata prikazanih u tablici 4.1., opaža se da se djelatni gubici najprije smanjuju u odnosu na početni slučaj, zatim se povećaju sve do 0,9 MW, dok su jalovi gubici manji u svim slučajevima. Iz prikaza rezultata na slici 4.2. za slučaj injektirane snage 5MW vidi se značajno rasterećenje transformatora u TS Beli Manastir i TS Branjin Vrh, te rasterećenje kabela „B.Vrh“, kabela 1 i voda TS BM. Daljnjim povećavanjem snage generatora, gubici se povećavaju, opterećenje kabela i transformatora se također povećava, promijenjen je tok snage u TS Beli Manastir, te u krajnjem slučaju pri snazi generatora od 20 MW, transformatori u TS Beli Manastir i TS Darda su preopterećeni, kako se može vidjeti na slici 4.3.



SI.4.3. Mreža pri snazi generatora 20 MW

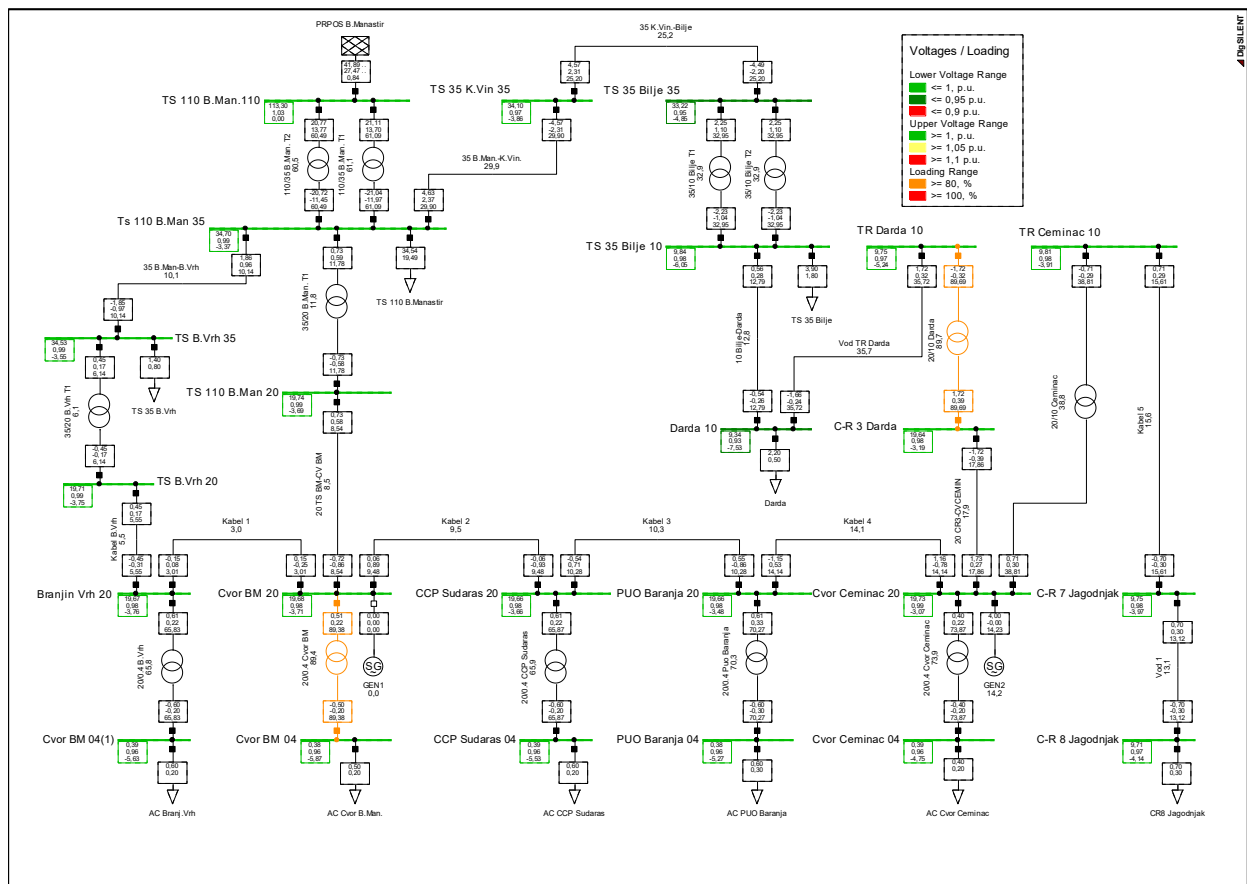
Povećanjem snage generatora također u svim slučajevima dolazi do blagog porasta napona na čvorovima (sabirnicama), ali budući da nije bilo generirane jalove snage, nisu se značajnije mijenjali, te su bili unutar dozvoljenih odstupanja.

Slučaj 2. – u ovom slučaju generator je priključen na drugoj lokaciji u mreži, na sabirnicu „Čvor Ceminac 20“. Rezultati simulacije dani su u tablici 4.2.

Tab. 4.2. – Ovisnost gubitaka o snazi distribuiranog izvora

Snaga generatora [MW]	Djelatni gubici [MW]	Jalovi gubici [Mvar]
0	0,61	4,33
2	0,48	3,84
4	0,45	3,48
6	0,48	3,23

Iz rezultata u tablici 4.2. i opaža se da je najpovoljniji slučaj prilikom odabrane snage generatora 4 MW jer su tada ukupni djelatni gubici u mreži najmanji, te su kabeli 1, 2, 3 i 4 u najvećoj mjeri rasterećeni kako se i može vidjeti na slici 4.4., međutim povećano je opterećenje transformatora u TS Darda na 89,7 %.



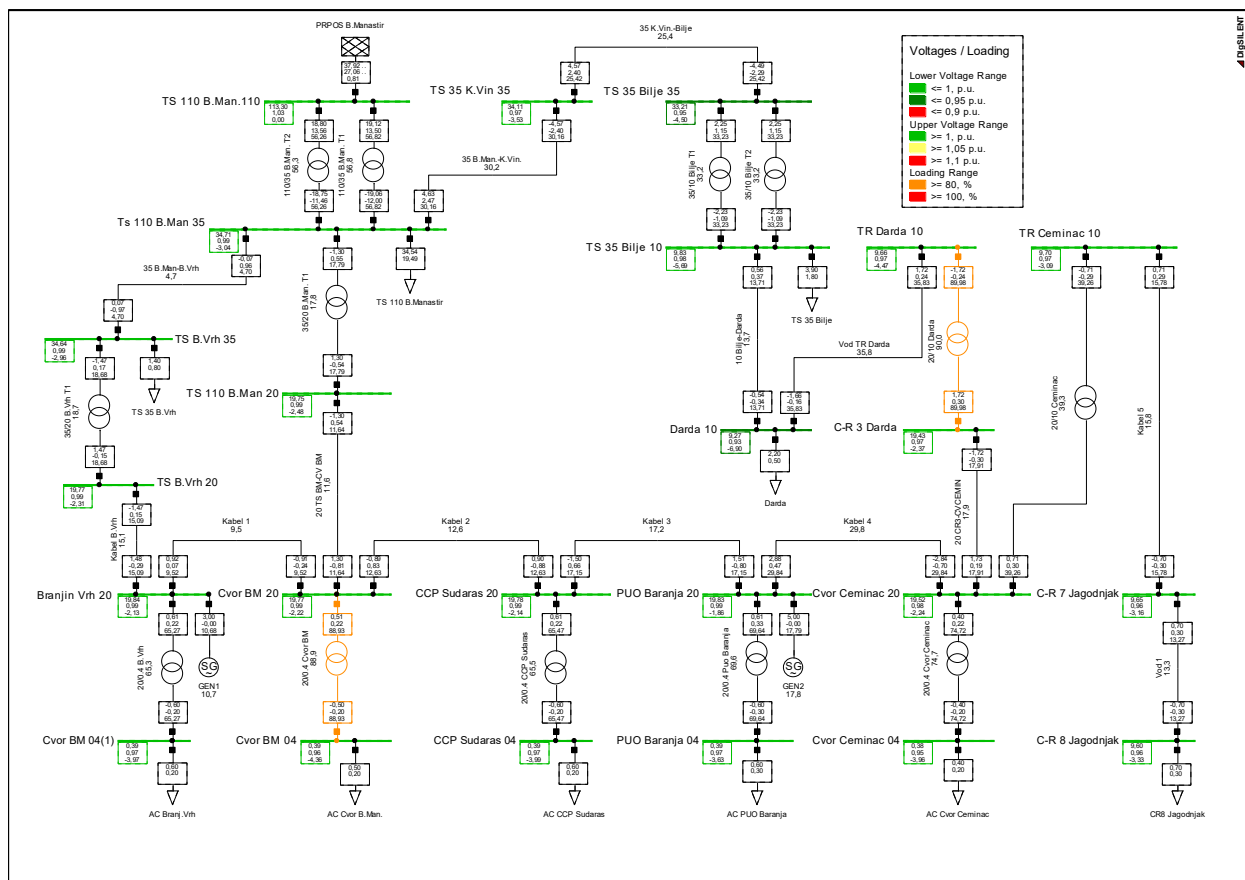
SI.4.4. Mreža pri snazi generatora 4 MW

Daljnijm povećanjem snage generatora na 6 MW, transformator u TS Darda doseže 97 % opterećenja, stoga je upravo on ograničavajući faktor za daljnje povećanje snage distribuirane proizvodnje.

Slučaj 3. – u ovom slučaju priključena su dva generatora sa različitim injektiranom snagom na različitim lokacijama u mreži. Prvi generator na sabirnici „B.Vrh 20“ i drugi generator na sabirnici „Baranja 20“. Tablica 4.3. i slika 4.5. prikazuju gubitke u mreži za ovaj slučaj.

Tab. 4.3. – Ovisnost gubitaka o snazi distribuiranog izvora

Snaga generatora	Djelatni gubici [MW]	Jalovi gubici [Mvar]
GEN1: 1 MW GEN2: 3 MW	0,49	3,54
GEN1: 3 MW GEN2: 5 MW	0,48	3,07



Sl.4.5. Mreža sa priključena dva generatora

Stanje u mreži prikazano je slikom 4.5., te se vidi da je od svih dosadašnjih slučajeva ovaj najpovoljniji uzimajući u obzir cijelu mrežu, jer su u ovom slučaju i djelatni i jalovi gubici snage najmanji u odnosu na početni slučaj. Također, povećano je opterećenje transformatora u TS Darda na 90 % stoga daljnje povećanje razine integracije nije moguće bez preopterećenja transformatora. U tablici 4.4. su prikazani gubici i opterećenje svih vodova u mreži u početnom stanju i nakon dodavanja distribuirane proizvodnje.

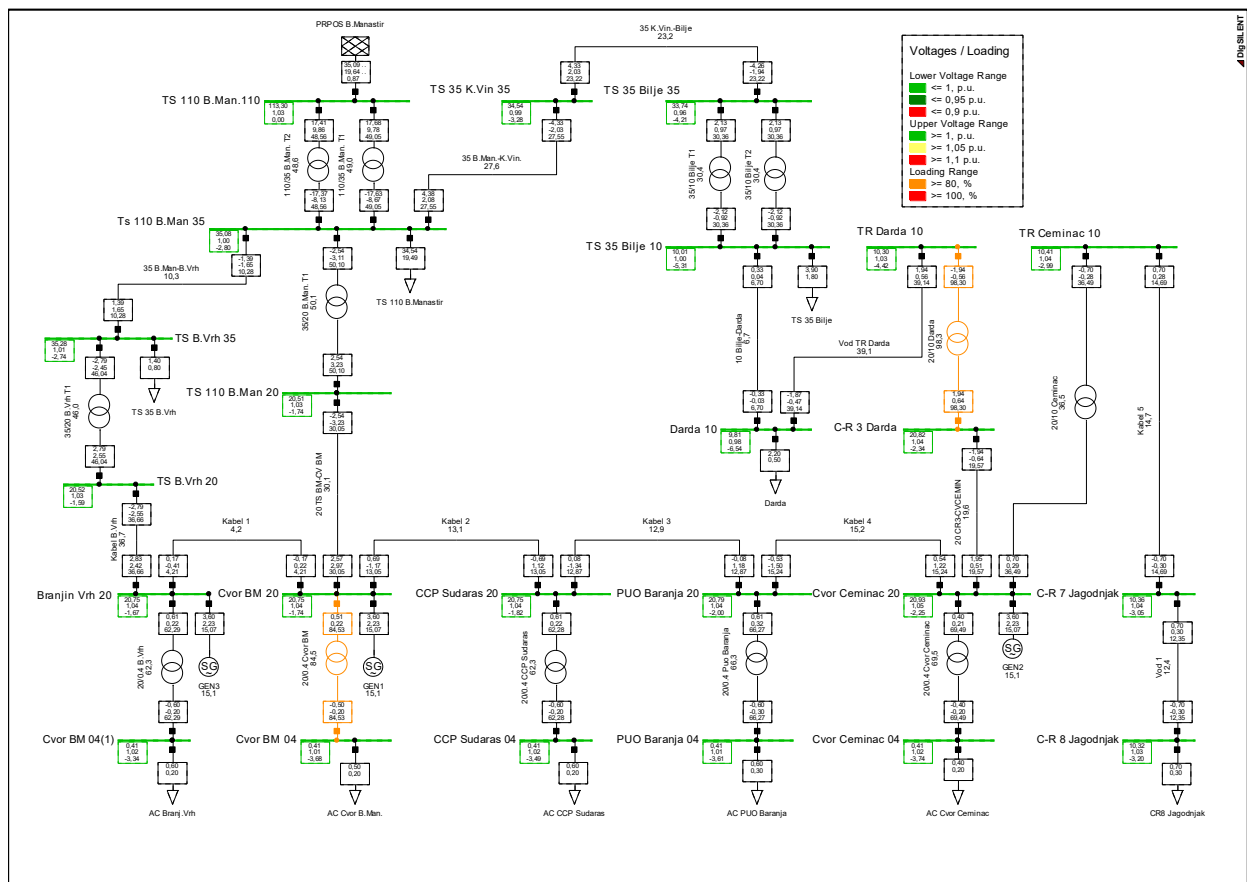
Tab. 4.4. – Prikaz gubitaka djelatne i jalove snage na pojedinim vodovima

vod/kabel	sa DG			bez DG		
	% opterećenje	gubici [MW]	gubici [Mvar]	% opterećenje	gubici [MW]	gubici [Mvar]
10 Bilje-Darda	13,71	0,025114	0,029816	20,75	0,057608	0,07217
20 CR3-CVCEMIN	17,91	0,007254	-0,116195	14,55	0,004758	-0,110809
20 TS BM-CV BM	11,64	0,004314	-0,273751	24,32	0,020055	-0,249621
35 B.Man-B.Vrh	4,7	0,001298	-0,012869	16,55	0,016348	0,013027
35 B.Man.-K.Vin.	30,16	0,06006	0,063729	32,42	0,069412	0,076493
35 K.Vin.-Bilje	25,42	0,081303	0,109279	27,32	0,093913	0,131081
Kabel 1	9,52	0,002771	-0,172247	13,33	0,005581	-0,165828
Kabel 2	12,63	0,001422	-0,049149	39,49	0,01426	-0,038905
Kabel 3	17,15	0,007697	-0,144021	33,25	0,029774	-0,121902
Kabel 4	29,84	0,041702	-0,230108	26,94	0,033818	-0,219963
Kabel 5	15,78	0,003615	-0,016706	16,29	0,003852	-0,015393
Kabel B.Vrh	15,09	0,005852	-0,139116	19,42	0,009838	-0,134035
Vod 1	13,27	0,002061	0,003149	13,69	0,002196	0,003383
Vod TR Darda	35,83	0,061434	0,078921	29,11	0,040542	0,051797

Slučaj 4. – u ovom slučaju postavljena su tri generatora u mrežu te su svi podešeni na 3,6 MW i $\cos\phi=0,85$ ind. U ovom slučaju znatno su smanjeni jalovi gubici, budući da sada generatori daju i jalovu snagu, te iznose 2,35 Mvar što je manje nego u svim prethodnim slučajevima. Djelatni gubici iznose 0,45 MW kao i u jednom od prethodnih slučajeva. Tablica 4.5. i slika 4.6. prikazuju gubitke u mreži za ovaj slučaj. Daljnjim povećanjem injektirane snage, a uz istodobno zadržavanje faktora snage na vrijednost 0,85 induktivno, djelatni gubici rastu, a jalovi se dalje smanjuju, međutim naponi sabirnica počinju rasti izvan dozvoljenih granica.

Tab. 4.5. – Ovisnost gubitaka o snazi distribuiranog izvora

Snaga generatora	Djelatni gubici [MW]	Jalovi gubici [Mvar]
3,6 MW 2,23 Mvar $\cos\phi = 0,85$ ind.	0,45	2,35



Sl.4.6. Mreža sa priključena tri generatora

4.2. Usporedba rezultata simulacije

Uspoređivanjem svih četiriju slučajeva, nedvojbeno se može reći da je posljednji 4. slučaj najpovoljniji sa stajališta smanjenja gubitaka, jer su tu u najvećoj mjeri smanjeni i jalovi gubici, a ne samo djelatni. Međutim, kako je ranije spomenuto u prethodnom poglavlju, generatori u ovim simulacijama predstavljaju bioplinske elektrane, čijem vlasniku je cilj maksimiziranje profita pa takve elektrane rade sa faktorom snage 1, stoga ovaj posljednji slučaj nije realan u praksi da generatori rade sa faktorom snage iznosa 0,85 ind. na granici dopuštenog. (Faktor snage generatora ograničava se od 0,9 kapacitivno do 0,85 induktivno prema standardnim pravilima novih proizvodnih jedinica.) Također, prilikom generiranja jalove snage, pojavljuje se problem s porastom napona na sabirnicama, pa tako naponi u zadnjem slučaju iznose do 1,05 p.u., dok su u prethodnim slučajevima većinom bili oko iznosa 0,99 p.u.

Uzevši u obzir ostale slučajeve, kada generatori proizvode sa faktorom snage 1, u nekim situacijama u praksi, ovisno o mreži, može biti problem konstantna proizvodnja sa jediničnim faktorom snage, jer to znači da nema regulacije napona, a često se javlja potreba za održavanjem napona u mreži.

Za konkretan slučaj mreže u ovome radu, kao prijedlog za smanjenje gubitaka nije potrebno primjenjivati opće poznate metode kao što su povećanje presjeka vodiča i slično, jer ako se pogleda tablica 4.4. može se vidjeti da u početnom stanju opterećenja pojedinih vodova ne dosežu niti 50%, a nakon integriranja distribuirane proizvodnje dodatno su smanjena opterećenja, što znači da je mreža dobro dimenzionirana. Naponske prilike također su zadovoljavajuće, nakon integracije distribuiranih izvora naponi na sabirnicama su približno 0,99 p.u. Kao optimalno rješenje predlaže se da se količina generirane snage iz distribuiranih izvora održava na razini lokalne potrošnje kako bi gubici bili najmanji.

5. ZAKLJUČAK

Distribuirana proizvodnja je sve više zastupljena u elektrodistribucijskoj mreži tako da njezin utjecaj treba pravilno procijeniti i ocijeniti. Pogrešno procjenjivanje učinaka utjecaja distribuirane proizvodnje moglo bi biti opasno za elektroenergetski sustav. Brzo i ispravno rješenje i ocjenjivanje utjecaja distribuirane proizvodnje na distribucijsku mrežu, može se vršiti pomoću računala upotrebom raznih programskih alata za simulaciju tokova snaga u elektroenergetskom sustavu ili u manjim mrežama. Prije svega nužno je poznavati ulazne podatke mreže, stoga je najprije potrebno obaviti sva mjerenja u mreži kroz duže vremensko razdoblje kako bi se moglo pristupiti izvršavanju simulacije. Ti podaci dobiveni mjerenjem su polazna točka za poduzimanje daljnjih koraka prilikom implementacije distribuiranih izvora. Od iznimne važnosti je poznavanje podataka minimalne i maksimalne snage potrošnje na nekoj lokaciji u mreži, a također je bitno prikupiti i podatke o elementima mreže, kao što su presjeci vodova i njihovo dozvoljeno strujno opterećenje te nazivne snage transformatora. Na osnovu ovih podataka već se može zaključiti da li će instaliranje distribuiranih izvora uzrokovati pozitivne ili negativne učinke na promatranu stvarnu mrežu. Ukoliko se radi o slaboj zastarjeloj mreži, gdje su korišteni tanki vodovi te je mreža „slaba“ priključivanje distribuiranih izvora na takvu slabu mrežu neće imati pozitivne učinke, već suprotno, može prouzročiti dodatne gubitke i preopterećenje vodova, ukoliko se radi o značajnoj količini snage, a k tome je još i lokalna potrošnja mala. Mogu se pojaviti neželjeni ispadi pojedinih dijelova mreže, zbog krivog reagiranja zaštite, ukoliko se dogodi da dođe do preopterećenja voda zbog suprotnog toka energije uzrokovanog prevelikom injektiranom snagom izvora te naponi u mreži mogu porasti iznad dozvoljenih granica u takvim situacijama.

Cilj ovog rada bio je simulirati realnu mrežu i ocijeniti da li postoji mogućnost za instaliranje distribuirane proizvodnje te u kojoj mjeri će pozitivno ili negativno utjecati na promatranu mrežu u cjelini. Kroz nekoliko slučajeva instalirane distribuirane proizvodnje na različitim mjestima u mreži i postupnim povećavanjem injektirane snage, ustanovljeno je da u svim slučajevima dolazi prvo do pada ukupnih djelatnih gubitaka u mreži, a zatim daljim povećanjem injektirane snage, dolazi do povećanja gubitaka. Do značajnih porasta napona nije došlo, budući da se radi o krutoj mreži sa dobro dimenzioniranim vodovima s obzirom na opterećenja. Također nije došlo do preopterećenja vodova, već je ograničenje za daljnje povećanje injektirane snage izvora, predstavljao transformator čije je opterećenje prelazilo 100%. Stoga se iz provedenih simulacija

zaključuje da je optimalno rješenje kada distribuirani izvor u mrežu daje upravo toliku snagu koliko je trenutna lokalna potrošnja, u tom slučaju gubici su najmanji i vodovi najviše rasterećeni. Iz zadnjeg slučaja simulacije također je vidljivo da se najbolji rezultati postižu ukoliko je u mrežu integrirano više generatora na različitim mjestima, te ukoliko oni proizvode i jalovu snagu, ali tada je to kompromis između smanjenja gubitaka i održavanja napona unutar dozvoljenih granica.

Također dan je osvrt i na klasične metode za smanjenje gubitaka, te su navedene dobre i loše strane distribuirane proizvodnje odnosno kakve promjene donosi u mrežu, uključujući i utjecaj na tokove snaga u aktivnoj mreži. Opisani su podjela i proračun gubitaka, dan je kratki pregled najčešće korištenih vrsta distribuirane proizvodnje kao i njihov utjecaj na kvalitetu električne energije. Da bi se u nekoj mreži integrirala što veća količina distribuiranih izvora, nužno je i provesti mjere kao što su: povećanje sposobnosti opterećenja vodova, ugradnja paralelnih transformatora, upravljanje proizvodnjom i potražnjom, usklađivanje sustava zaštite te pohrana energije u slučajevima kada je potražnja mala, a proizvodnja iz obnovljivih izvora značajna.

LITERATURA

- [1] M. Čavlović: „Izazovi u distribucijskoj mreži koje donosi distribuirana proizvodnja“, 2012.
<http://www.ho-cired.hr/3savjetovanje/SO4-07.pdf> (pristup: svibanj 2020.)
- [2] M. Bollen, F. Hassan: „Integration of distributed generation in the power system“, IEEE PRESS John Wiley & Sons, Inc., Hoboken, New Jersey, 2011.
- [3] A. Pavić, K. Trupinić: „Gubici električne energije u distribucijskoj mreži“, Energija god. 56(2007). br.2., str.182-215, Zagreb, travanj 2007.
<http://www.hep.hr/UserDocsImages//dokumenti/Energija//0702.pdf> (pristup: svibanj 2020.)
- [4] R. Goić, D. Jakus, E. Mundić: „Proračun godišnjih gubitaka radne energije“, Energija god. 56(2007). br.6., str.676-699, Zagreb, prosinac 2007.
<http://www.hep.hr/UserDocsImages//dokumenti/Energija//0706.pdf> (pristup: svibanj 2020.)
- [5] Impact of distributed generators on the power loss and voltage profile of sub-transmission network, Journal of Electrical Systems and Information Technology 3 (2016) 94–107
<https://www.sciencedirect.com/science/article/pii/S2314717216300071>
- [6] D. Šljivac, Z. Šimić: „Obnovljivi izvori energije“, 2009.
- [7] K. Trupinić; Mjere za smanjenje gubitaka u distribucijskoj mreži, magistarski rad, Zagreb, 2005.

SAŽETAK

Ovaj diplomski rad bavi se simulacijom modelirane stvarne distributivne mreže u programskom paketu DigSILENT. U prvom dijelu definirani su gubici i utjecaj distribuiranih izvora na distributivnu mrežu. Zatim su definirani tokovi snaga i njihove promjene koje nastaju uslijed integracije distribuirane proizvodnje, te loš utjecaj na kvalitetu napona. U programu je simulirano nekoliko različitih slučajeva proizvodnje iz distribuiranih izvora na različitim mjestima u mreži i analiziran je utjecaj na djelatne i jalove gubitke snage u mreži, pri promjeni generirane snage iz distribuiranih izvora. Na osnovu vrijednosti dobivenih simulacijama, dobiva se uvid u ponašanje distributivne mreže, prilikom integracije distributivne proizvodnje.

Ključne riječi: distributivna mreža, prijenosna mreža, gubici, simulacija, generator, opterećenje, snaga, energija, obnovljivi izvori, elektrane

ABSTRACT

This final paper deals with the simulation of a modeled real distribution network in the DigSILENT software. In the first part, losses are defined and the impact of distributed generation on the distribution network. After that, power flows and changes that occur due to the integration of distributed generation are defined, as well as the bad impact on voltage quality. Several different cases of production from distributed sources at different places in the network are simulated in the software and analyzed the impact on active and reactive power losses in the network, when changing the generated power of distributed generation. Based on the values obtained by simulation, insight into the distribution network behavior is gained, during the integration of distribution generation.

Keywords: distribution network, transmission network, losses, simulation, generator, load, power, energy, renewable sources, power plants

ŽIVOTOPIS

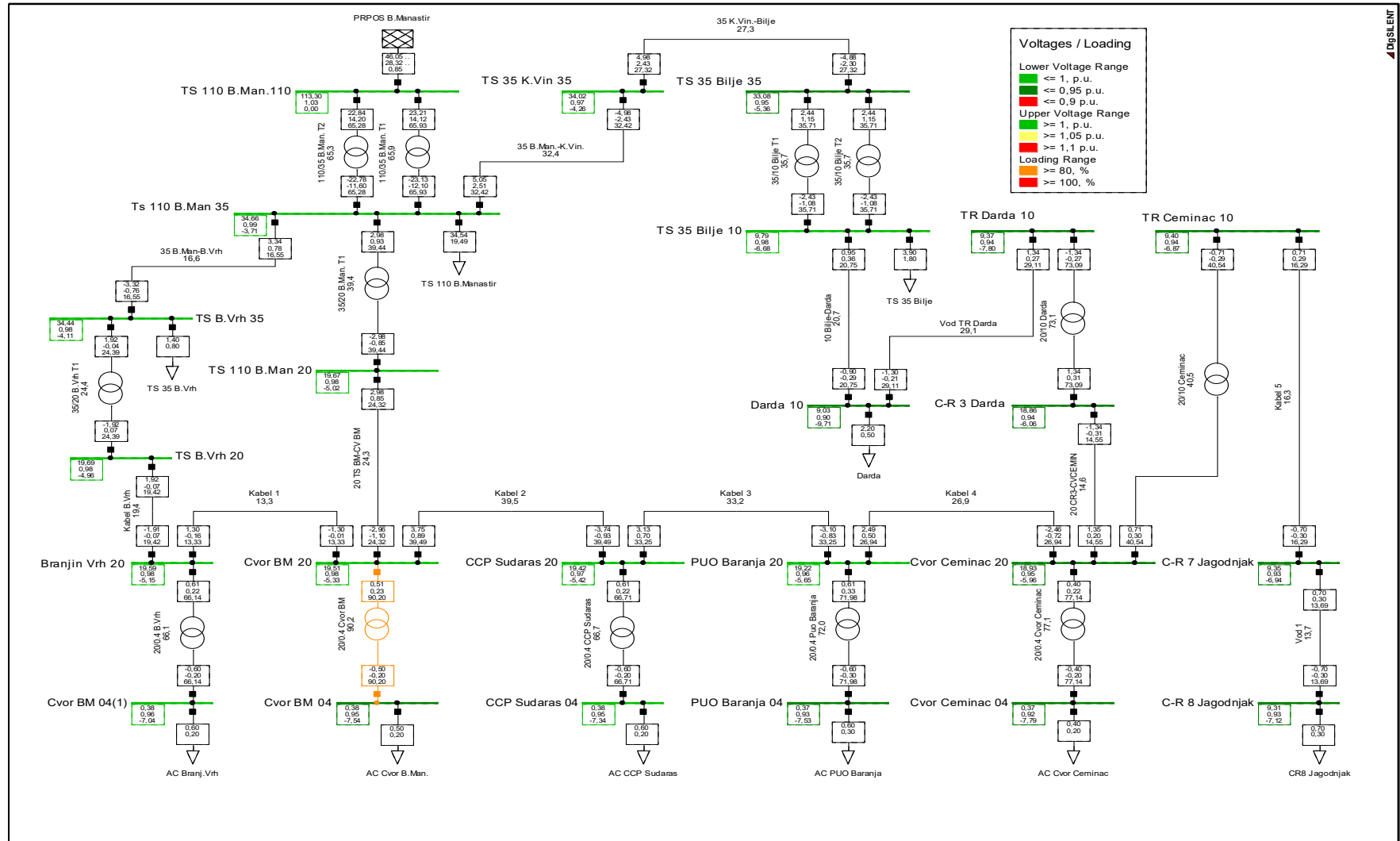
Luka Gudelj rođen je 17. siječnja 1995. u Osijeku. Osnovnu školu pohađao je u Bizovcu, u OŠ Bratoljuba Klaića – Bizovac. Nakon završene osnovne škole 2010. upisuje se u Elektrotehničku i prometnu školu Osijek za zanimanje elektrotehničar. Za vrijeme srednjoškolskog obrazovanja u razdoblju od 2012. do 2014. obavljao je stručnu praksu u Hrvatskoj elektroprivredi, HEP – Operator distribucijskog sustava d.o.o. Elektroslavonija Osijek. 2014. završava srednju školu i polaže državnu maturu. Iste godine upisuje preddiplomski studij elektrotehnike na Fakultetu elektrotehnike, računarstva i informacijskih tehnologija, tada još Elektrotehnički fakultet Osijek. Na drugoj godini studija odabire izborni blok elektroenergetika. Nakon završenog preddiplomskog studija elektrotehnike upisuje diplomski studij elektrotehnike, smjer Elektroenergetika, izborni blok DEB – Održiva elektroenergetika. Na drugoj godini diplomskog studija odrađuje stručnu praksu u HEP – Operator distribucijskog sustava d.o.o. Elektroslavonija Osijek. Stručnu praksu je odradio u Odjelu za realizaciju investicijskih projekata.

Osijek, 24.09.2020.

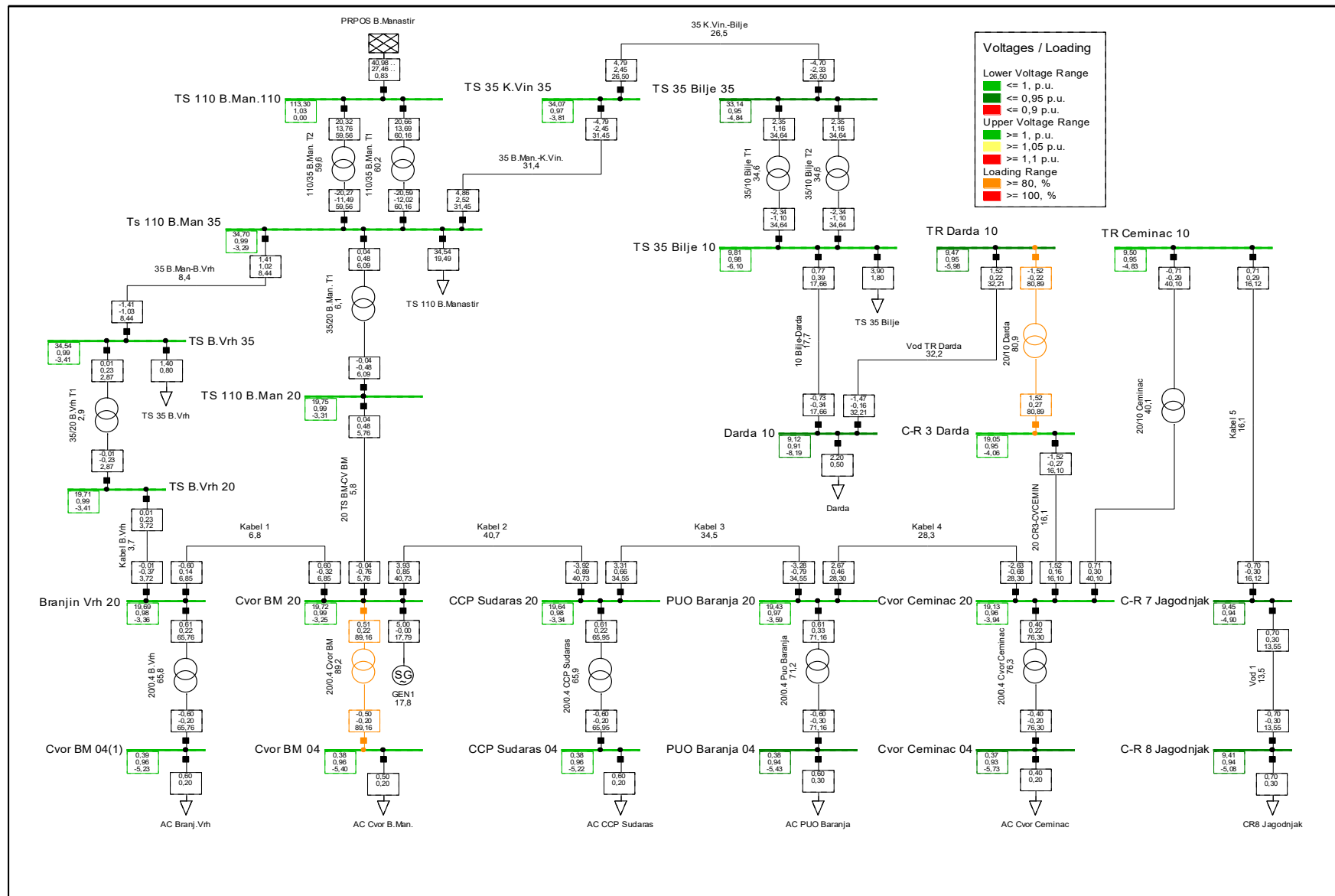
potpis

PRILOZI

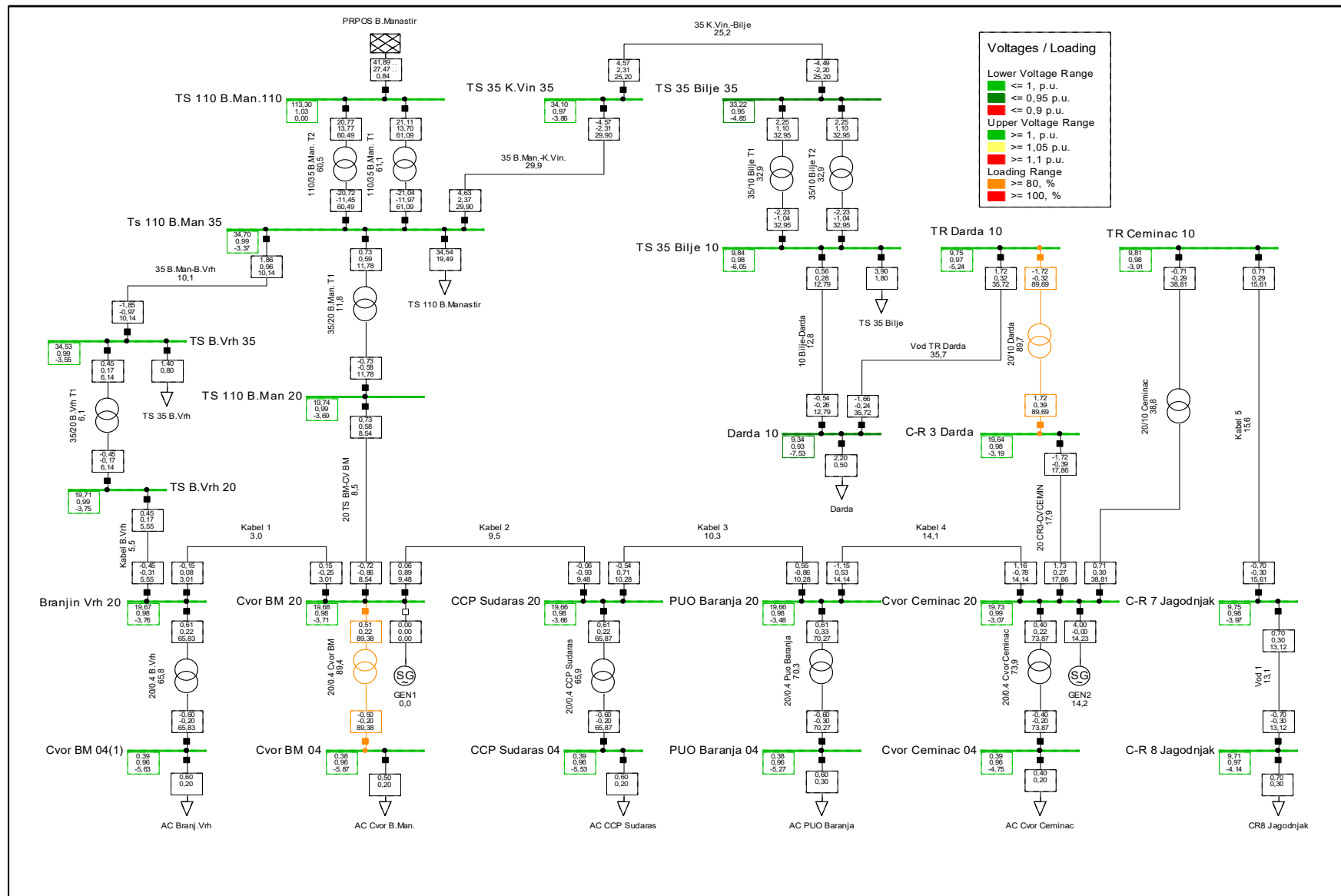
Prilog P4.1. – Početni slučaj



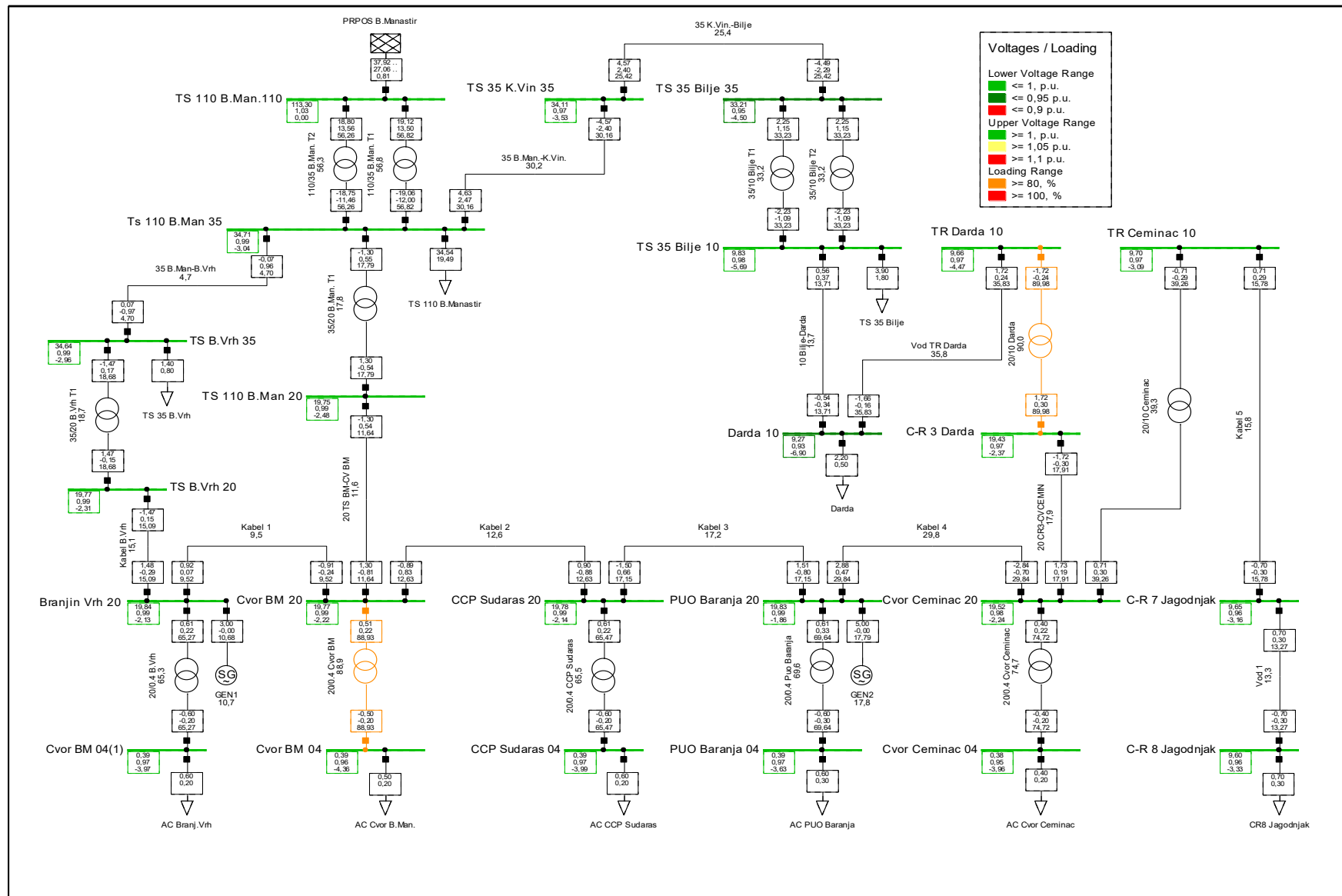
Prilog P4.2. – Prvi slučaj, snaga generatora 5 MW



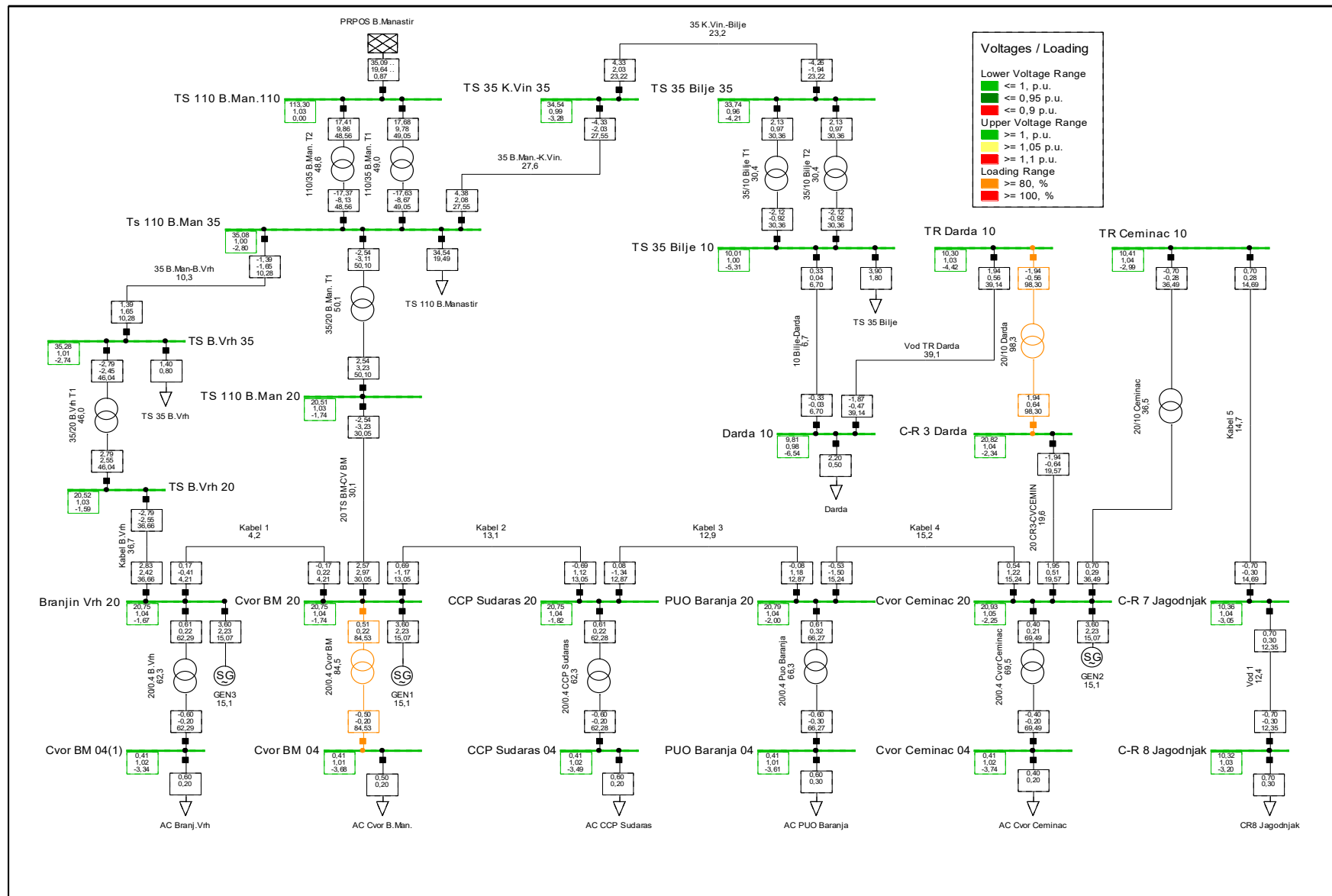
Prilog P4.3. – Drugi slučaj, snaga generatora 4 MW



Prilog P4.4. – Treći slučaj (2 generatora)



Prilog P4.5. – Četvrti slučaj (3 generatora)



DIGILENT