

Digitalni difraktometar

Steiner, Domagoj

Undergraduate thesis / Završni rad

2020

Degree Grantor / Ustanova koja je dodijelila akademski / stručni stupanj: **Josip Juraj Strossmayer University of Osijek, Faculty of Electrical Engineering, Computer Science and Information Technology Osijek / Sveučilište Josipa Jurja Strossmayera u Osijeku, Fakultet elektrotehnike, računarstva i informacijskih tehnologija Osijek**

Permanent link / Trajna poveznica: <https://um.nsk.hr/um:nbn:hr:200:656654>

Rights / Prava: [In copyright](#) / [Zaštićeno autorskim pravom.](#)

Download date / Datum preuzimanja: **2025-03-30**

Repository / Repozitorij:

[Faculty of Electrical Engineering, Computer Science and Information Technology Osijek](#)



**SVEUČILIŠTE JOSIPA JURJA STROSSMAYERA U OSIJEKU
FAKULTET ELEKTROTEHNIKE, RAČUNARSTVA I
INFORMACIJSKIH TEHNOLOGIJA**

Sveučilišni studij

DIGITALNI DIFRAKTOMETAR

Završni rad

Domagoj Steiner

Osijek, 2020

**FERIT**FAKULTET ELEKTROTEHNIKE, RAČUNARSTVA
I INFORMACIJSKIH TEHNOLOGIJA OSIJEK

Obrazac Z1P - Obrazac za ocjenu završnog rada na preddiplomskom sveučilišnom studiju

Osijek, 15.09.2020.

Odboru za završne i diplomske ispite

**Prijedlog ocjene završnog rada na
preddiplomskom sveučilišnom studiju**

Ime i prezime studenta:	Domagoj Steiner
Studij, smjer:	Preddiplomski sveučilišni studij Računarstvo
Mat. br. studenta, godina upisa:	R4138, 19.09.2019.
OIB studenta:	28309588252
Mentor:	Izv. prof. dr. sc. Ivan Aleksi
Sumentor:	
Sumentor iz tvrtke:	
Naslov završnog rada:	Digitalni difraktometar
Znanstvena grana rada:	Arhitektura računalnih sustava (zn. polje računarstvo)
Predložena ocjena završnog rada:	Izvrstan (5)
Kratko obrazloženje ocjene prema Kriterijima za ocjenjivanje završnih i diplomskih radova:	Primjena znanja stečenih na fakultetu: 3 bod/boda Postignuti rezultati u odnosu na složenost zadatka: 3 bod/boda Jasnoća pismenog izražavanja: 3 bod/boda Razina samostalnosti: 3 razina
Datum prijedloga ocjene mentora:	15.09.2020.
Datum potvrde ocjene Odbora:	23.09.2020.
Potpis mentora za predaju konačne verzije rada u Studentsku službu pri završetku studija:	Potpis:
	Datum:

**FERIT**FAKULTET ELEKTROTEHNIKE, RAČUNARSTVA
I INFORMACIJSKIH TEHNOLOGIJA OSIJEK**IZJAVA O ORIGINALNOSTI RADA**

Osijek, 23.09.2020.

Ime i prezime studenta:

Domagoj Steiner

Studij:

Preddiplomski sveučilišni studij Računarstvo

Mat. br. studenta, godina upisa:

R4138, 19.09.2019.

Turnitin podudaranje [%]:

3

Ovom izjavom izjavljujem da je rad pod nazivom: **Digitalni difraktometar**

izrađen pod vodstvom mentora Izv. prof. dr. sc. Ivan Aleksi

i sumentora

moj vlastiti rad i prema mom najboljem znanju ne sadrži prethodno objavljene ili neobjavljene pisane materijale drugih osoba, osim onih koji su izričito priznati navođenjem literature i drugih izvora informacija. Izjavljujem da je intelektualni sadržaj navedenog rada proizvod mog vlastitog rada, osim u onom dijelu za koji mi je bila potrebna pomoć mentora, sumentora i drugih osoba, a što je izričito navedeno u radu.

Potpis studenta:

IZJAVA

o odobrenju za pohranu i objavu ocjenskog rada

kojom ja Domagoj Steiner, OIB: 28309588252, student/ica Fakulteta elektroteh-
nike,
računarstva i informacijskih tehnologija Osijek na studiju Preddiplomski sveučilišni studij Raču-
narstvo, kao autor/ica ocjenskog rada pod naslovom: Digitalni difraktometar,

dajem odobrenje da se, bez naknade, trajno pohrani moj ocjenski rad u javno dostupnom digitalnom re-
pozitoriju ustanove Fakulteta elektrotehlike, računarstva i informacijskih tehnologija Osijek i Sveučilišta
te u javnoj internetskoj bazi radova Nacionalne i sveučilišne knjižnice u Zagrebu, sukladno obvezi iz od-
redbe članka 83. stavka 11. *Zakona o znanstvenoj djelatnosti i visokom obrazovanju* (NN 123/03, 198/03,
105/04, 174/04, 02/07, 46/07, 45/09, 63/11, 94/13, 139/13, 101/14, 60/15).

Potvrđujem da je za pohranu dostavljena završna verzija obranjenog i dovršenog ocjenskog rada. Ovom
izjavom, kao autor/ica ocjenskog rada dajem odobrenje i da se moj ocjenski rad, bez naknade, trajno javno
objavi i besplatno učini dostupnim:

- a) široj javnosti
- b) studentima/icama i djelatnicima/ama ustanove
- c) široj javnosti, ali nakon proteka 6 / 12 / 24 mjeseci (zaokružite odgovarajući broj mjeseci).

**U slučaju potrebe dodatnog ograničavanja pristupa Vašem ocjenskom radu, podnosi se obrazloženi zah-
tjev nadležnom tijelu Ustanove.*

Osijek, 23.09.2020.

(mjesto i datum)

(vlastoručni potpis studenta/ice)

Sadržaj

1. UVOD	1
1.1. Zadatak završnog rada	1
2. Korištene tehnologije i alati	2
2.1. Arduino Nano	3
2.2. Senzor osvjetljenja BH1750	4
2.3. Koračni motor.....	5
2.4. Upravljač koračnog motora A4988	5
2.5. Solidworks	6
2.6. Eclipse IDE.....	7
3. Izrada digitalnog difraktometra.....	8
3.1. Dizajniranje kućišta	8
3.2. Printanje kućišta	10
3.3. Spajanje komponenata	11
3.4. Programsko rješenje sustava.....	12
3.5. Programiranje aplikacije.....	13
4. Izvođenje pokusa	14
5. Zaključak.....	16
LITERATURA.....	17
SAŽETAK.....	19
ABSTRACT	20
ŽIVOTOPIS	21

1. UVOD

Cilj ovog završnog rada je izrada difraktometra koji ima mogućnost očitavanja osvjetljenja pri izvođenju pokusa difrakcije svjetlosti. Difrakcija svjetlosti se primjećuje kada se na usku pukotinu obasja laserskom zrakom, tada se na zastoru iza pukotine opažaju svijetle i tamne svjetlosne pruge. Osvjetljenje tamnih i svijetlih pruga detektiramo pomoću difraktometra. Difraktometar se kreće po klizaču lijevo-desno te prikuplja podatke o razini osvjetljenja i prikupljene podatke ispisuje na ekran računala. Za izradu difraktometra korišteni su pločica Arduino Nano, koračni motor NEMA 17, upravljača motora A4988, senzora osvjetljenja BH1750 i tipke za pokretanje uređaja. Za realizaciju sustava potrebno je dizajnirati i izraditi kućište digitalnog difraktometra, izraditi i isprogramirati sklop, isprogramirati računalnu aplikaciju za prikaz prikupljenih podataka. Kako se ovaj uređaj koristi za izvođenje pokusa difrakcije svjetlosti iz fizike, potrebno je izvršiti pokus koristeći difraktometar za prikupljanje podataka o količini osvjetljenja i dokazati postojanje difrakcije svjetlosti. Rad je podijeljen u četiri dijela: izrada kućišta, izrada sklopa, programiranje aplikacije te izvođenje pokusa difrakcije svjetlosti.

1.1. Zadatak završnog rada

U ovom radu zadatak je bio dizajnirati i izraditi automatizirani sustav za mjerenje ogiba svjetlosti na pukotini koji uključuje senzor za mjerenje jakosti osvjetljenja, linearni aktuator za pomicanje senzora i mikroupravljački sustav za upravljanje, prikupljanje podataka i slanje podataka za prikaz na računalu.

2. Korištene tehnologije i alati

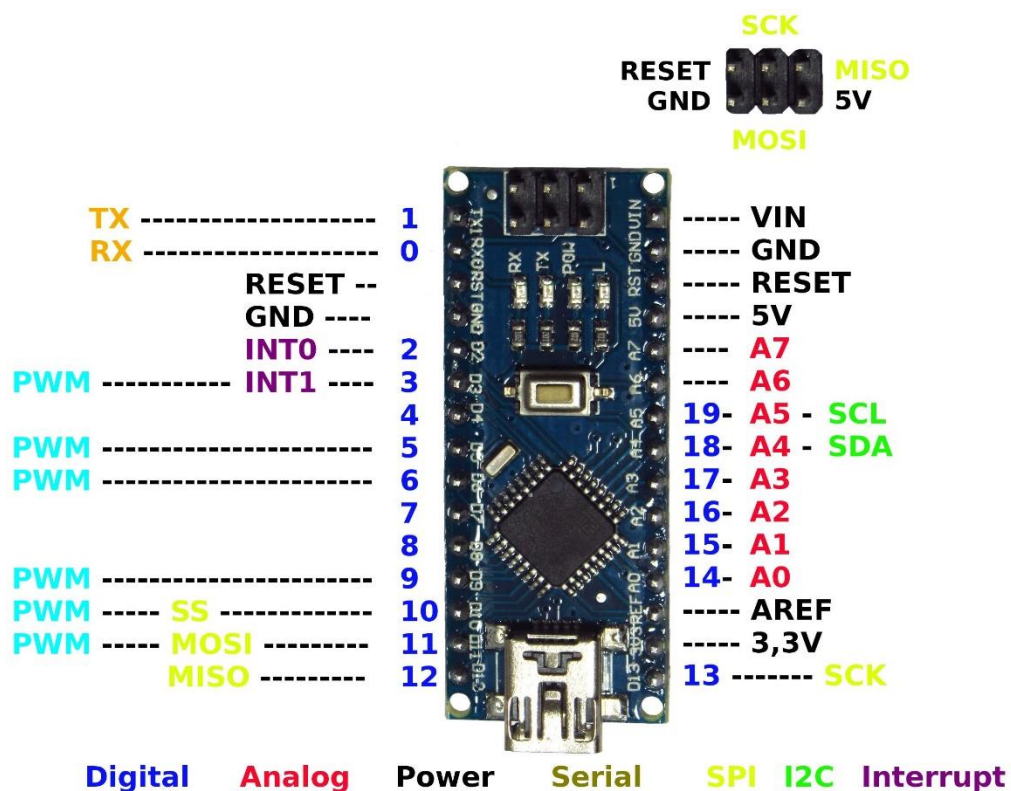
Difraktometer je uređaj za prikaz difrakcije ili ogiba svjetlosti. Pomoću njega može se odrediti valna duljina svjetlosti koja je prolazi kroz pukotinu. Valnu duljina se može izračunati tako da se izmjeri udaljenost između svijetlih pruga k -tog reda, mjerenjem udaljenosti između rešetke i zaslona te poznavanja konstante rešetke [1]. Difraktometar prikazuje razinu osvjjetljenja pomoću koje se može izračunati udaljenosti između svijetlih pruga. Difraktometar se danas koristi u geologiji, biologiji i kemiji kod istraživanja struktura kristala i molekula. U tim istraživanjima koristi se difrakcija rendgenskih zraka zbog pogodnih valnih duljina. Istraživanja kristala i molekula se vrše tako da se uzorak koji se prvo samelje u fini prah ozrači sa rendgenskim zrakama. Kada elektroni koji „gađaju“ uzorak postignu dovoljnu energiju da oslobode elektrone unutarnje ljuske uzorka, nastaje karakterističan spektar X – zraka [2]. Specifične valne duljine su karakteristične za ciljane materijale kao što su bakar, željezo, krom, i tako dalje, a te valne duljine dobivaju se filtriranjem spektra X – zraka, koje se vrši pomoću različitih folija ili kristalnih monokromatora i tako se proizvode monokromatske X – zrake koje se usmjeravaju na uzorak te onda promatra difrakcija X – zraka [2] .



Slika 2.1 Difraktometar X – zraka Bruker D8 [3]

2.1. Arduino Nano

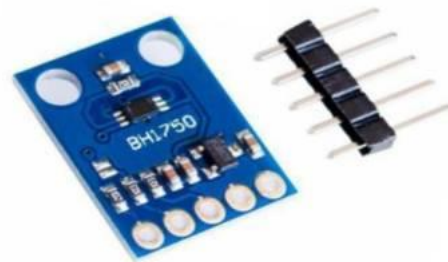
Arduino Nano je mikroupravljačka pločica koja služi za komunikaciju više različitih elektroničkih dijelova kao što su prekidač, tipke, motori, senzori i tako dalje. Pločica Arduino Nano na sebi sadržava ATmega328 mikroupravljač. Mikroupravljači na Arduino pločicama sadrži bootlodaer, koji predstavlja minijaturni operacijski sustav, koji omogućuje programiranje mikroupravljača putem serijske komunikacije. Korištena Arduino Nano mikroupravljačka pločica ima radni takt od 16 MHz, 14 digitalnih pinova, 8 analognih pinova pina [4]. Na pločicu se može dovesti napajanje od 6 do 12 V ili se može spojiti na računalo putem USB konektora.



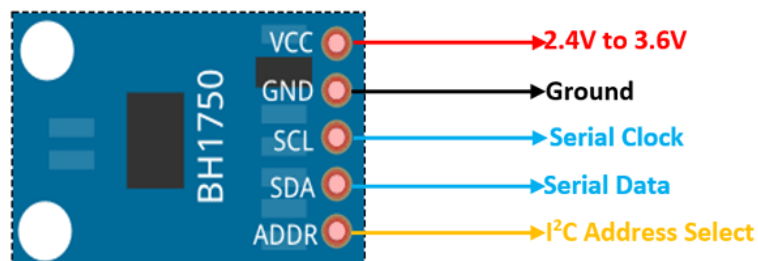
Slika 2.2 Raspored pinova mikroupravljačke pločice Arduino Nano [5]

2.2. Senzor osvjetljenja BH1750

Senzor svjetlosti BH1750 digitalni je senzor svjetlosti koji je često korišten u mobitelima ili LCD ekranima za podešavanje svjetlosti ekrana u odnosu na svjetlost okoline. Senzor mjeri osvjetljenje u luksima i može mjeriti do vrijednosti od 65535 luksa. [6] Na senzoru se nalazi 5 pinova, pinovi VCC i GND odnose se na napajanje senzora, pinovi SCL i SDA koriste se za komunikaciju, a pin ADDR koristi se za adresiranje senzora kada je na mikroupravljač spojeno više komponenata.



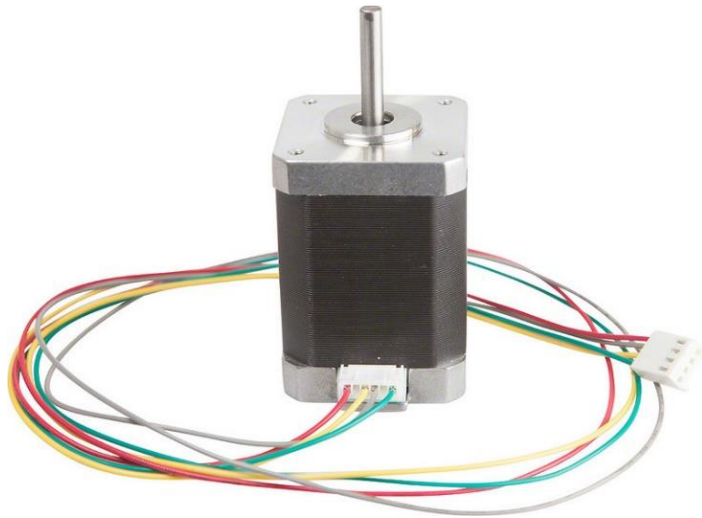
Slika 2.3 Senzor svjetlosti BH1750 [7]



Slika 2.4 Raspored pinova senzora svjetlosti BH1750 [8]

2.3. Koračni motor

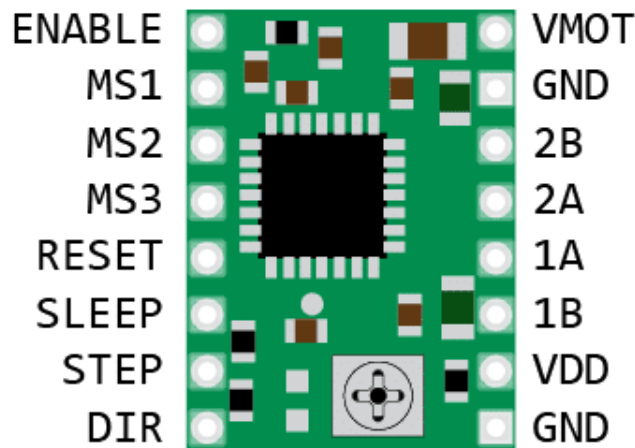
Za pokretanje klizača digitalnog difraktometra koristi se koračni motor NEMA 17. NEMA-17 je bipolarni koračni motor koji se najčešće koristi u 3D printerima i različitim tvorničkim strojevima koji zahtijevaju veliku preciznost pokreta. Bipolarni motori sadrže dvije zavojnice unutar sebe, a pokretanje motora postiže se pobudom zavojnica i promjenom toka struje unutar njih. Promjenu toka struje i kontroliranje smjera i brzine vrtnje motora vrši se pomoću upravljača koračnog motora.



Slika 2.5 Koračni motor NEMA 17 [9]

2.4. Upravljač koračnog motora A4988

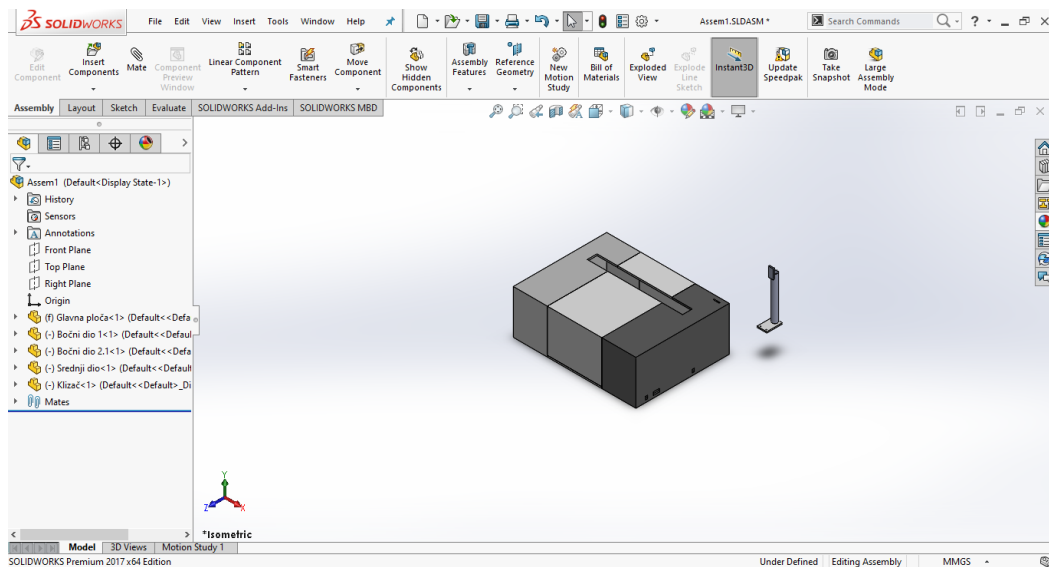
Upravljač koračnog motora A4988 služi za upravljanje bipolarnim koračnim motorima. Pomoću njega može se kontrolirati koračne motore pomoću 2 pina, od kojih jedan služi za kontroliranje smjera motora, a drugi služi za kontroliranje koraka motora. [10] Ovaj upravljač koračnog motora omogućuje 5 različitih konfiguracija koraka koračnog motora. Konfiguracije koraka koračnog motora podešavaju se preko 3 pina označena sa MS1, MS2 i MS3. Za spajanje koračnih motora koriste se pinovi 1A, 1B, 2A, 2B.



Slika 2.6 Raspored pinova na upravljaču koračnog motora A4988 [11]

2.5. Solidworks

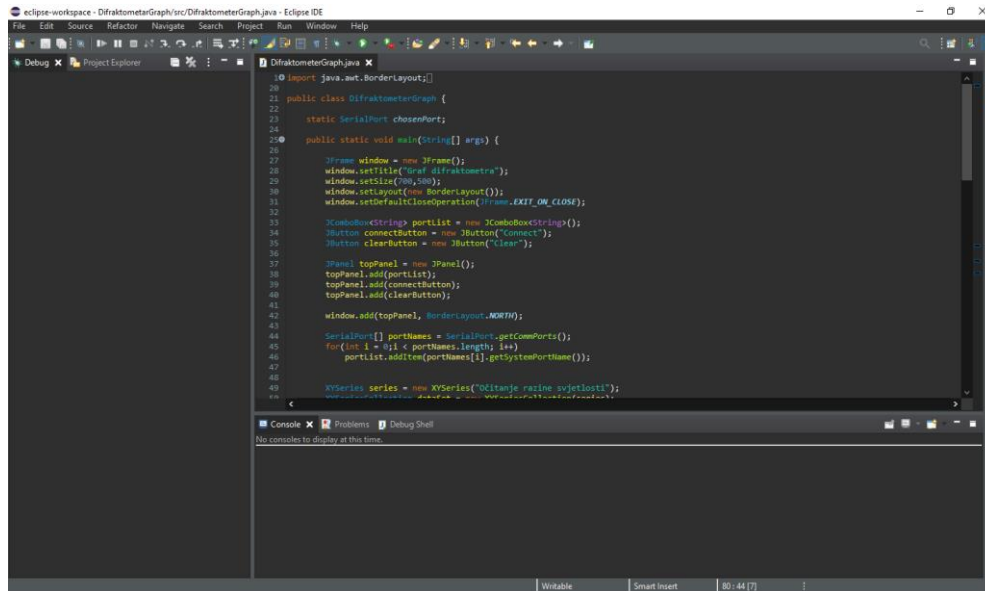
Solidworks je set računalnih alata koji služi za dizajniranje i modeliranje 3D modela. Pomoću njega se skicira model te nakon toga se istiskuje 2D dizajn u 3D model koji se zatim može uređivati prema potrebama. Također mogu se vršiti razne simulacije nad tim 3D modelima ili dodavati razne animacije. Modeli se izrađuju dio po dio te ih se onda može spojiti u jednu cjelinu.



Slika 2.7 Sučelje programa Solidworks

2.6. Eclipse IDE

Eclipse IDE (Integrated Development Environment) je programsko okruženje koje služi za programiranje Java aplikacija, a također omogućuje rad i u drugim programskim jezicima kao što su C#, C++, Python, Ruby...



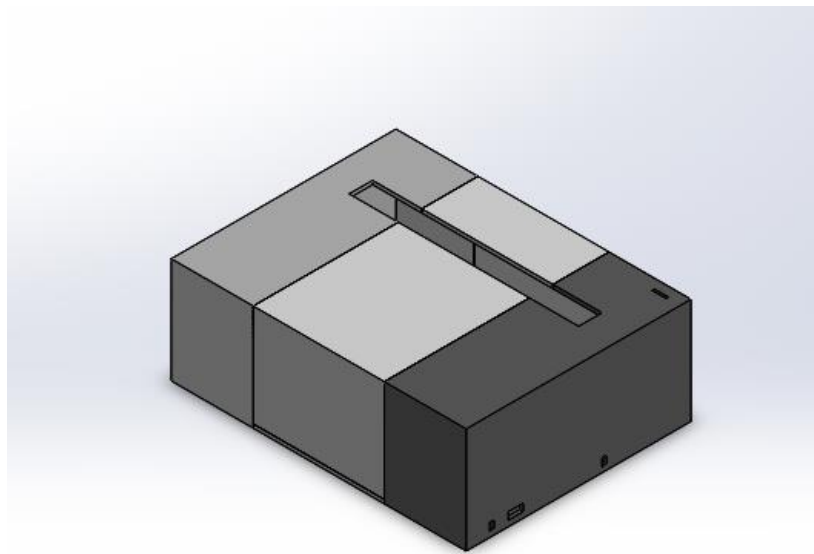
Slika 2.8 Sučelje programa Eclipse IDE

3. Izrada digitalnog difraktometra

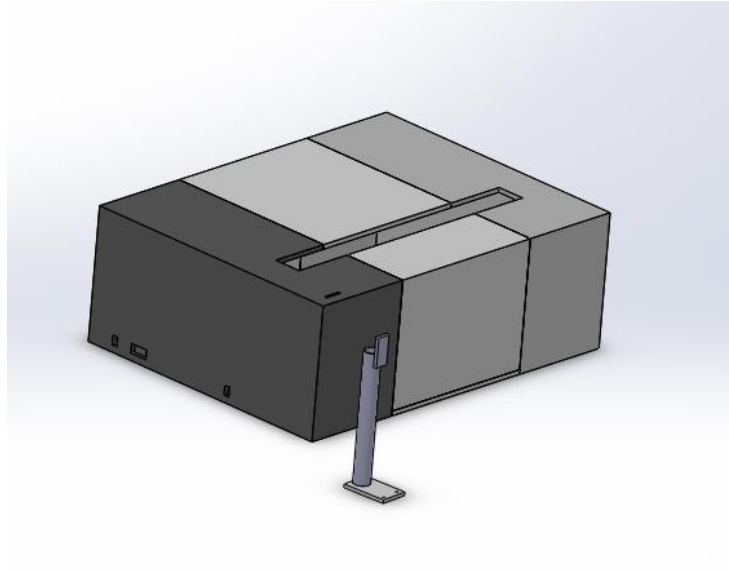
Digitalni difraktometar izrađivan je u više koraka. Prvi od tih koraka bilo je dizajniranje kućišta i printanje 3D modela. Nakon toga slijedilo je spajanje komponenata i kućišta, izrada digitalnog difraktometra te programiranje mikroupravljača. Zadnji korak u izradi digitalnog difraktometra bilo je pravljenje Java aplikacije za prikaz očitanih vrijednosti osvjetljenja.

3.1. Dizajniranje kućišta

Prvi korak pri izradi digitalnog difraktometra bilo je dizajniranje kućišta u Solidworks-u. Kućište je dugačko 315 mm, široko 240 mm, a visoko 110 mm. Na gornjoj strani kućišta nalazi se procjep dimenzija 25 mm x 245 mm, kroz koji prolazi nosač senzora intenziteta svjetlosti. Na kućištu se nalaze rupe za napajanje mikrokontrolera i motora te rupa za žice kontrolera

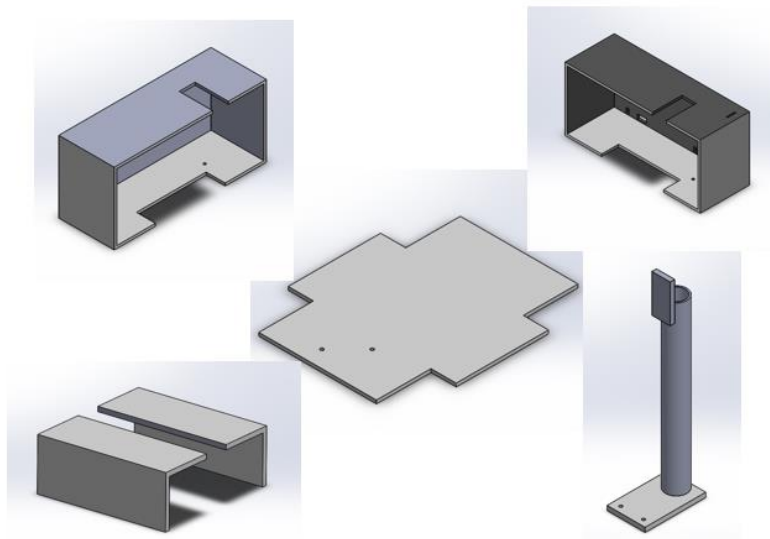


Slika 3.1 Kućište digitalnog difraktometra



Slika 3.2 Kućište digitalnog difraktometra s nosačem

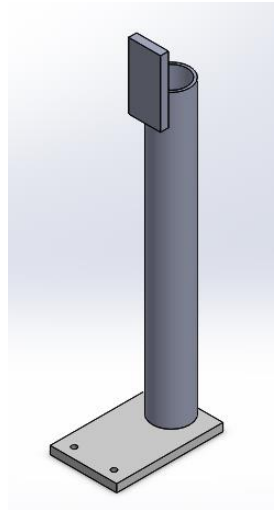
Kako su dimenzije kućišta prevelike za 3D printer i kako bi se lakše moglo spojiti kućište i komponente difraktometra, moralo se podijeliti kućište u 4 dijela. Glavna ploča predstavlja donji dio difraktometra i služi kao osnovni dio kućišta na koji se pričvršćuje koračni motor, dok se na bočnim dijelovima nalaze rupe za pričvršćivanje klizača. Središnji dio uz bočne dijelove čini poklopac kućišta na kojemu se nalazi procjep za nosač senzora osvjetljenja.



Slika 3.3 Dijelovi kućišta digitalnog difraktometra

Također, potrebno je dizajnirati i izraditi nosač za senzor intenziteta svjetlosti. Nosač se nalazi na klizaču koji je pričvršćen pomoću vijaka, koji su pričvršćeni u rupe napravljene na donjem dijelu kućišta koje su vidljive na sredini Slika 3.3.

Nosač senzora je u obliku valjka s promjerom od 14 mm i visinom od 110 mm, a pri vrhu se nalazi ravni dio na kojemu je senzor osvjetljenja. Unutrašnjost nosača senzora je šuplja kako bi se mogli provesti kablovi od senzora pa sve do mikroupravljačke pločice.



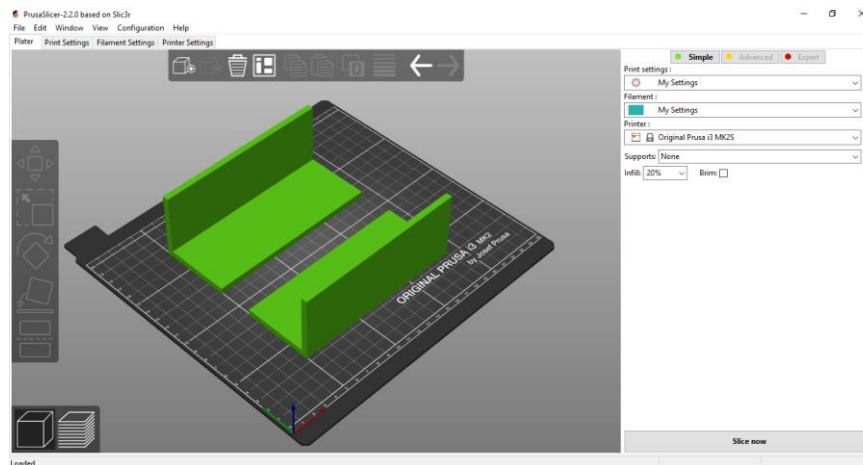
Slika 3.4 Nosač senzora

3.2. Printanje kućišta

Nakon što je kućište dizajnirano bilo je potrebno isprintati ga. Kućište je printano pomoću 3D printera koji se naziva Prusa MK2S i programa pomoću kojega se printa naziva se PrusaSlicer. PrusaSlicer je računalni program koji omogućuje 3D printanje željenih 3D modela. Kako bi se isprintao željeni dio, ubaci se datoteka s nastavkom .STL, koja se može dobiti pomoću programa SolidWorks, zatim se može odabrati koju vrstu i debljinu plastike se želi koristiti, kao i želi li se ispuniti model plastikom i još mnogo toga. Nakon toga se može narediti programu da pripremi model za printanje. Kada se to napravi program stvara potreban G-code, koji se prebacuje na 3D printer koji tada može isprintati željeni 3D model.



Slika 3.5 3D printer Prusa MK2S [12]



Slika 3.6 Sučelje programa PrusaSlicer

3.3. Spajanje komponenata

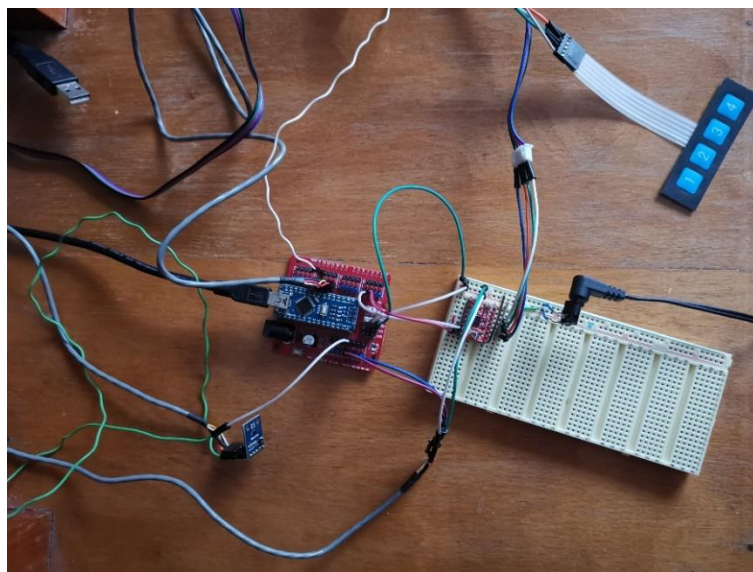
Za ispravan rad digitalnog difraktometra potrebno je ispravno ga spojiti. Ukupno je pet dijelova koji se spajaju u jednu cjelinu, od kojih je glavni mikroupravljačka pločica Arduino Nano. Ostali dijelovi su senzor osvjtljenja BH1750, upravljač koračnog motora A4988, tipke i koračni motor. Napajanje od 5 V na pločicu mikroupravljača dovodi se preko USB ulaza koji se nalazi na samoj pločici mikroupravljača.

Za spajanje i pokretanje koračnog motora koji bi pokrenuo klizač digitalnog difraktometra, prvo treba spojiti upravljač koračnog motora A4988. Na upravljač se dovodi napajanje od 5 V koje bi napajalo pločicu mikroupravljača i napajanje od 12 V koje bi služilo za napajanje koračnog motora. Pin za smjer (DIR) i pin za korak (STEP) spajaju se na digitalne pinove mikroupravljačke

pločice, a pinovi SLP i RST se spajaju zajedno. Četiri pina (A1,A2,B1,B2) se spajaju na koračni motor pomoću četiripinskog kabla.

Na senzor osvjetljenja dovodi se potrebno napajanje od 5 V, a njegovi pinovi Serial clock (SCL) i Serial data (SDA) spajaju se na analogne pinove A5 i A4. Zadnji preostali pin senzora svjetlosti, adresni pin (ADDR) spaja se na uzemljenje zbog toga što se koristi samo jedan senzor.

Upravljač, odnosno kontroler za upravljanje digitalni difraktometrom čini tipkovnica od četiri tipke gdje svaka od njih ima zajedničko uzemljenje. Prvi pin tipkovnice spaja se na uzemljenje dok ostali pinovi se spajaju na digitalne pinove mikroupravljačke pločice.



Slika 3.7 Sklop digitalnog difraktometra

3.4. Programsko rješenje sustava

Mikroupravljačka pločica Arduino Nano se programira pomoću programskog okruženja namijenjenog za programiranje Arduino mikroupravljačkih pločica koje se zove Arduino IDE (Integrated Development Environment). Za programiranje digitalnog difraktometra koriste se dodatne biblioteke Wire i BH1750. Biblioteka Wire omogućuje korištenje biblioteke BH1750, a biblioteka BH1750 je biblioteka koja omogućuje korištenje senzora BH1750 i pruža naredbe s kojima se prikupljaju podatci sa senzora.

Kod programiranja Arduino mikroupravljača svaki Arduino program mora sadržavati dvije funkcije, a to su `setup()` i `void()`. Funkcija `setup()` služi za postavljanje pinova na ulazne pinove ili izlazne pinove. U tu funkciju se unose naredbe koje se trebaju da se izvršiti samo jednom. Kako

se funkcija `setup()` izvršava samo prilikom pokretanja mikroupravljača, tako se funkcija `loop()` izvršava neprestano ispočetka i u njoj se nalazi glavni dio programa koji treba izvršiti.

Unutar `loop()` funkcije nalazi se program koji provjerava je li jedna od tipki pritisnuta. Kada bi se pritisnula tipka „1“ na kontroleru klizač se pomiče ulijevo, a kada se pritisne tipka „2“ na kontroleru klizač se pomiče udesno. Za potrebe rada digitalnog difraktometra napisane su dvije dodatne funkcije koje su ubačene u `loop()` funkciju. Tako ako bi se pritisnula tipka „3“ na kontroleru pokrećemo funkciju `scan()` koja pokreće kretanje motora lijevo-desno po klizaču. Kako bi motor na pravo vrijeme krenuo vrtnju u drugom smjeru potrebno je 5 punih okreta motora.

Unutar funkcija `scan()` poziva se druga dodatna funkcija `readLight()`. Ova funkcija nakon 10 koraka koračnog motora očitava vrijednost senzora svjetlosti i šalje ga na serijski izlaz. Za prekid rada motora lijevo-desno se pritišće tipka „4“ na kontroleru koja šalje signal da program izađe iz petlje pomicanja motora i vrati se u `loop()` funkciju.

3.5. Programiranje aplikacije

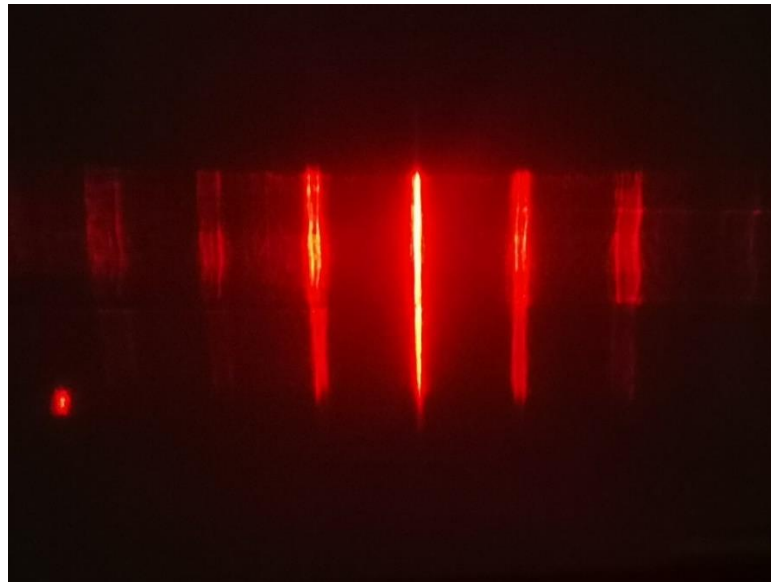
Računalna aplikacija pomoću koje se prikazuju rezultati očitavanja senzora napisana je u programskom jeziku Java, u programskom okruženju koje se naziva Eclipse IDE (Integrated Development Environment).

Za prikupljanje podataka sa mikroupravljačke pločice odnosno serijskog izlaza koristi se biblioteka `jSerialComm`, a biblioteka `jFreeChart` koristi se za lagano pravljenje i prikazivanje grafa očitavanja osvjetljenja.

Aplikacija se sastoji od jednog prozora na kojem je prikazan graf osvjetljenja. X-os grafa prikazuje put, dok Y-os grafa prikazuje osvjetljenje koje očitava senzora osvjetljenja. Na prozoru se nalazi još padajući izbornik preko kojega se može izabrati komunikacijski port na koji je spojena mikroupravljačka pločica te tipka za spajanje mikroupravljača i tipka za čišćenje grafa. Nakon što se mikroupravljač spoji pokreće novu zasebnu nit pomoću koje aplikacija očitava poslane podatke te ih prikazuje na grafu.

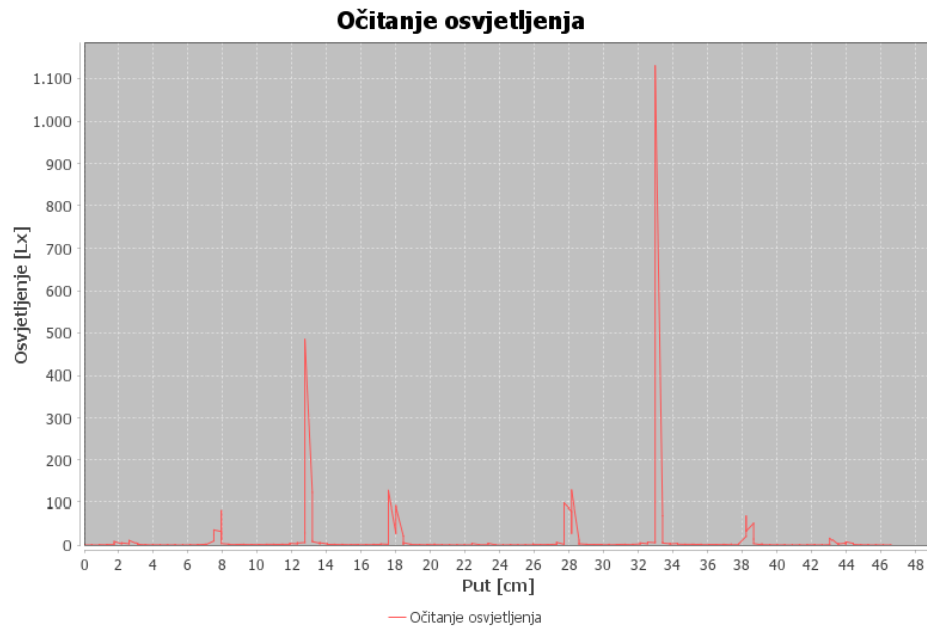
4. Izvođenje pokusa

Kako bi se provjerio rad digitalnog difraktora, potrebno je izvesti pokus za koji je namijenjen. Pokus difrakcije svjetlosti je pokus u kojem se pokušava dokazati „skretanje“ svjetlosti, a izvodi se na način da se kroz optičku rešetku uputi snop laserske svjetlosti, koji kada prođe kroz rešetku stvara sliku kakvu vidimo na Slika 4.1



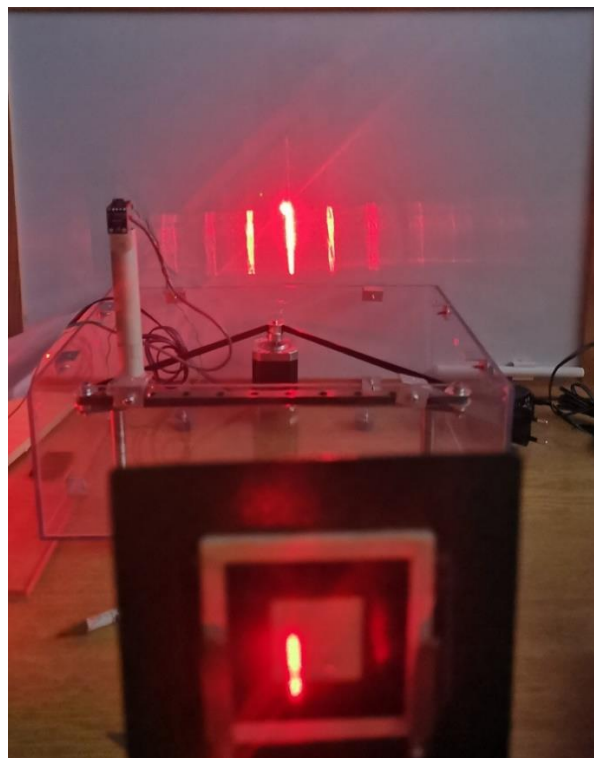
Slika 4.1 Laserska zraka nakon prolaska kroz optičku rešetku

Kada se dobije Slika 4.1, ispred rešetke se postavlja digitalni difraktometar. Difraktometar se onda spaja na računalo i spaja ga se sa aplikacijom za prikaz osvjetljenja. Kada se sve pripremi, difraktometar se postavlja u početni položaj i pokreće ga se i na računalu dobiva Slika 4.2



Slika 4.2 Graf očitavanja osvjetljenja

Analizom slika Slika 4.1 i Slika 4.2 može se vidjeti da između svake svijetle pruge postoji tamna pruga kod koje je osvjetljenje približno nuli. Također se može primijetiti kako središnja svijetla pruga ima najveće osvjetljenje, dok svaka iduća svijetla pruga ima sve manje i manje osvjetljenje.



Slika 4.3 Prikaz izvođenja pokusa difrakcije svjetlosti

5. Zaključak

Za pojednostavljenje eksperimenta prikaza difrakcije svjetlosti, automatiziran je postupak pomicanja senzora osvjetljenja BH1750. Senzor je spojen na glavnu komponentu uređaja, mikropravljačku pločicu Arduino Nano. Za pomicanje senzora lijevo-desno, koji se nalazi na klizaču, koristi se koračni motor NEMA 17 kojega pokreće upravljač koračnog motora A4988. Za pokretanje i zaustavljanje motora koristi se tipkovnica od četiri tipke. Sve podatke, odnosno osvjetljenje, koje senzor osvjetljenja prikupi prikazuju se na računalnoj aplikaciji. Aplikacija je napravljena u programskom jeziku Java i na vremenskom grafu prikazuje vrijednosti koje je senzor prikupio. Ovaj uređaj je dobar način za prikazivanje ogiba svjetlosti pri izvođenju pokusa ogiba svjetlosti iz fizike.

LITERATURA

- [1] »Ogib svjetlosti,« Edutorij e-škole, [Mrežno]. Available: <https://edutorij.e-skole.hr/share/proxy/alfresco-noauth/edutorij/api/proxy-guest/fa4cd5a4-17e1-47c2-a2db-545721e1cce5/ogib-svjetlosti.html>. [Pokušaj pristupa Rujan 2020].
- [2] B. Dutrow i C. Clark, »serc.carlton.edu,« [Mrežno]. Available: https://serc.carleton.edu/research_education/geochemsheets/techniques/XRD.html. [Pokušaj pristupa 20 Lipanj 2020].
- [3] »Difraktometar X - zraka Bruker D8,« Tel Aviv University, [Mrežno]. Available: <http://www3.tau.ac.il/wamrc/index.php/facilities/bruker-d8-discover-diffractometer>. [Pokušaj pristupa Srpanj 2020].
- [4] »Arduino Nano,« components101.com, [Mrežno]. Available: <https://components101.com/microcontrollers/arduino-nano>. [Pokušaj pristupa 4 Srpanj 2020].
- [5] »Arduino Nano pinout,« arduino.stackexchange.com, [Mrežno]. Available: <https://i.stack.imgur.com/GB2hw.jpg>. [Pokušaj pristupa Srpanj 2020].
- [6] »BH1750 - Ambient Light Sensor,« components101.com, [Mrežno]. Available: <https://components101.com/sensors/bh1750-ambient-light-sensor>. [Pokušaj pristupa 4 Srpanj 2020].
- [7] »Svjetlosni senzor BH1750,« components101.com, [Mrežno]. Available: <https://components101.com/sites/default/files/components/BH1750-Ambient-Light-Sensor.jpg>. [Pokušaj pristupa Srpanj 2020].
- [8] »BH1750 pinout,« components101.com, [Mrežno]. Available: https://components101.com/sites/default/files/component_pin/BH1750-Light-Sensor-Pinout.png. [Pokušaj pristupa Srpanj 2020].
- [9] »Koračni motor NEMA 17,« www.3dware.ch, [Mrežno]. Available: <https://www.3dware.ch/files/Shop/Zubeh%C3%B6r/01900502.60%20NEMA%2017%20>

Schrittmotor%201.8%20Grad,%201.5A%20100.jpg.res-800x582.jpg. [Pokušaj pristupa Srpanj 2020].

- [10] »How To Control a Stepper Motor with A4988 Driver and Arduino,«
howtomechatronics.com, [Mrežno]. Available:
<https://howtomechatronics.com/tutorials/arduino/how-to-control-stepper-motor-with-a4988-driver-and-arduino/>. [Pokušaj pristupa 4 Srpanj 2020].
- [11] »A4988 pinout,« www.makerguides.com, [Mrežno]. Available:
<https://www.makerguides.com/wp-content/uploads/2019/02/A4988-Connections-pinout-microstepping-pins.png>. [Pokušaj pristupa Srpanj 2020].
- [12] »Prusa MK2S,« cdn.prusa3d.com, [Mrežno]. Available: https://cdn.prusa3d.com/wp-content/uploads/2019/02/MK3_NEF_500px.png. [Pokušaj pristupa Srpanj 2020].

SAŽETAK

Naslov: Digitalni difraktometar

Ovaj rad opisuje izradu digitalnog difraktometra i njegovu primjenu. Difraktometar je upravlján pomoću mikroupravljačke pločice Arduino Nano, a uz nju koriste se koračni motor, upravljač koračnog motora, senzor osvjetljenja BH1750 i tipkovnica od četiri tipke. Uz te komponente za realizaciju uređaja korišteni su još SolidWorks, PuraSlicer, Eclipse IDE. Koraci izrade i realizacije uređaja su dizajniranje kućišta, izrada kućišta, spajanje komponenti, kodiranje mikroupravljača i kodiranje Java aplikacije.

Ključne riječi: digitalni difraktometar, Arduino, BH1750, koračni motor, Java aplikacija

ABSTRACT

Title: Digital diffractometer

This paper describes the making of a digital diffractometer and his use. The diffractometer is run by a microcontroller board Arduino Nano. With a microcontroller board, Arduino Nano, are also used: stepper motor, stepper motor controller, light sensor BH1750, and 4-key keypad. With those components in realization of this device we also used SolidWorks, PursaSlicer, Eclipse IDE. Steps of making and realization of the device are the design of the housing, making of the housing, connecting the components, programming of microcontroller, and programming of Java application.

Keywords: digital diffractometer, Arduino, BH1750, stepper motor, Java application

ŽIVOTOPIS

Domagoj Steiner, rođen u Požegi 11.08.1998. Osnovnu školu završio u Orahovici 2013. godine. Nakon osnovne škole upisuje Opću gimnaziju u Orahovici. Nakon završene srednje škole, upisuje se na preddiplomski studij Računarstva na Fakultetu elektrotehnike, računarstva i informacijskih tehnologija u Osijeku.