

Usporedba proizvodnje fotonaponskih elektrana

Seder, Lidija

Undergraduate thesis / Završni rad

2019

Degree Grantor / Ustanova koja je dodijelila akademski / stručni stupanj: **Josip Juraj Strossmayer University of Osijek, Faculty of Electrical Engineering, Computer Science and Information Technology Osijek / Sveučilište Josipa Jurja Strossmayera u Osijeku, Fakultet elektrotehnike, računarstva i informacijskih tehnologija Osijek**

Permanent link / Trajna poveznica: <https://um.nsk.hr/um:nbn:hr:200:969402>

Rights / Prava: [In copyright](#) / [Zaštićeno autorskim pravom](#).

Download date / Datum preuzimanja: **2025-03-31**

Repository / Repozitorij:

[Faculty of Electrical Engineering, Computer Science and Information Technology Osijek](#)



**SVEUČILIŠTE JOSIPA JURJA STROSSMAYERA U OSIJEKU
FAKULTET ELEKTROTEHNIKE, RAČUNARSTVA I
INFORMACIJSKIH TEHNOLOGIJA**

Preddiplomski stručni studij

**USPOREDBA PROIZVODNJE FOTONAPONSKIH
ELEKTRANA**

Završni rad

Lidija Seder

Osijek, 2019.

SADRŽAJ

1.	UVOD	2
2.	SUNČEVA ENERGIJA	3
	2.1 Što je sunčeva energija?	3
	2.2 Karakteristike i potencijal sunčevog zračenja	3
	2.3 Načini iskorištavanja.....	6
	2.3.1 Sunčane TE s koncentriranim zračenjem	6
	2.3.1.1 Sunčane termoelektrane sa središnjim prijemnikom	6
	2.3.1.2 Sunčane termoelektrane s paraboličnim tanjurom.....	7
	2.3.1.3 Parabolične protočne sunčane termoelektrane	8
3.	FOTONAPONSKA PRETVORBA	9
	3.1 Fotonaponske ćelije	9
	3.1.1 Dijelovi i karakteristike	9
	3.2 Vrste fotonaponskih ćelija – silicijske	11
	3.3 Vrste fotonaponskih ćelija – tankoslojne	12
4.	FOTONAPONSKI MODULI	13
	4.1 Osnovne tehničke karakteristike	15
	4.2 I-U karakteristika u ovisnosti o zasjenjenju i tehnologije smanjenja zasjenjenosti	16
	4.3 Tipovi fotonaponskih modula.....	17
5.	FOTONAPONSKE ELEKTRANE	19
	5.1 Mrežne fotonaponske elektrane (ON GRID).....	19
	5.1.1 Mrežna fotonaponska elektrana s jednim izmjenjivačem.....	20
	5.1.2 Mrežna fotonaponska elektrana s jednim izmjenjivačem za svaki niz	21
	5.1.3 Mrežne fotonaponske elektrane s više izmjenjivača	22
	5.2 Autonomne fotonaponske elektrane (OFF GRID).....	23
	5.2.1 Hibridne autonomne fotonaponske elektrane	23
6.	PREDMET PROMATRANJA	25
	6.1 Mjerenje	26
	6.2 Usporedba dobivenih rezultata s referentnima u PVGIS-u	27
	6.3 Postav postojeće elektrane na optimalan kut nagiba 34°, orijentacija jug.....	32
	6.4 Projektiranje elektrane uzimajući u obzir zasjenjenje.....	34
7.	ZAKLJUČAK	41
	LITERATURA	42
	SAŽETAK	43
	ABSTRACT	43
	ŽIVOTOPIS	44

1. UVOD

Zadatak ovog rada je analizirati fotonaponsku elektranu instalirane snage 60 kW na području grada Osijeka. Prije same analize elektrane reći će se nešto o sunčevom zračenju, fotonaponskim ćelijama i panelima, sunčevim te fotonaponskim elektranama. Za analizu elektrane odrađena su mjerenja u studenom 2018. u trajanju od sedam dana koja su zapisana u Excel tablicama koje će se analizirati. Cilj je usporediti realnu proizvodnju elektrane koja nije postavljena prema podacima koji su dani u *Photovoltaic Geographical Information System-u* (PVGIS-u) s obzirom na optimalni kut nagiba te upad sunčevih zraka, te proizvodnju elektrane projektiranu za istu lokaciju i postavljenu uvažavajući informacije dane PVGIS-om. Nakon usporedbe proizvodnje realne i projektirane elektrane će se dati mogući prijedlozi za poboljšanje budućih projekata. Prijedlozi za poboljšanje budućih projekata radit će se na primjeru elektrane koja zadovoljava sve zahtjeve glede orijentacije, kuta nagiba i bez zasjenjenja. Također elektrana koja je rađena kao novi projekt za istu cijenu fotonaponskih panela imat će panele kojima je veća nazivna snaga i učinkovitost. Na kraju biti će provedena ekonomska analiza postojeće i nove elektrane.

2. SUNČEVA ENERGIJA

2.1 Što je sunčeva energija?

Sunčeva energija je zračenje koje Sunce predaje Zemlji kao posljedicu nuklearne fuzije vodika, u sunčevoj jezgri, koji se reakcijom pretvara u helij i tom pretvorbom oslobađa se velika količina energije koja zrači u svemir. Energija koja dopire do površine Zemlje i više je nego dovoljna za pokrivanje energetske potrebe čovječanstva, no unatoč tom podatku iskorištavanje ove vrste energije i dalje zauzima minimalni postotak uzevši u obzir korištenje neobnovljivih izvora. Razlozi slabe iskoristivosti ovakve vrste energije su različiti te je jedan od razloga taj da su sunčane ili fotonaponske elektrane su i dalje vrlo skupe, no to se i dalje pokušava smanjiti različitim poticajima Republike Hrvatske i Europske unije. Drugi i bitniji razlog je taj da vrijednost sunčevog zračenja oscilira tokom dana i ovisi o klimatskim uvjetima i shodno tome zaključujemo kako se intenzitet ne poklapa s intenzitetom potrošnje elektroenergetskog sustava.

2.2 Karakteristike i potencijal sunčevog zračenja

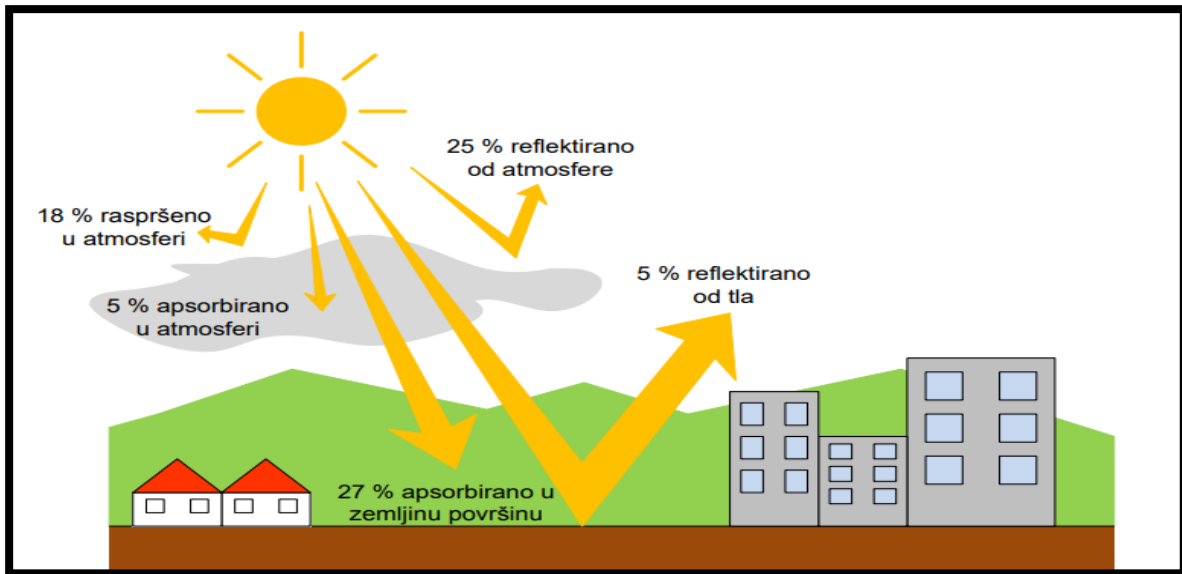
Sunčevo zračenje naziva se ekstraterestičkim i promjenjivo je na dnevnoj, tjednoj i sezonskoj bazi te ovisi o udaljenosti Zemlje od Sunca. Tako zimi kada je Zemlja najbliža Suncu vrijednost ekstraterestičkog zračenja iznosi $E_0=1399 \text{ W/m}^2$, a ljeti kada je Zemlja najudaljenija od sunca isto to zračenje iznosi $E_0=1307 \text{ W/m}^2$. Vrijednost ekstraterestičkog zračenja određuje se pomoću izraza:

$$E_0 = E_{0sr} \left(\frac{r}{R} \right)^2 \quad (2-1)$$

gdje je:

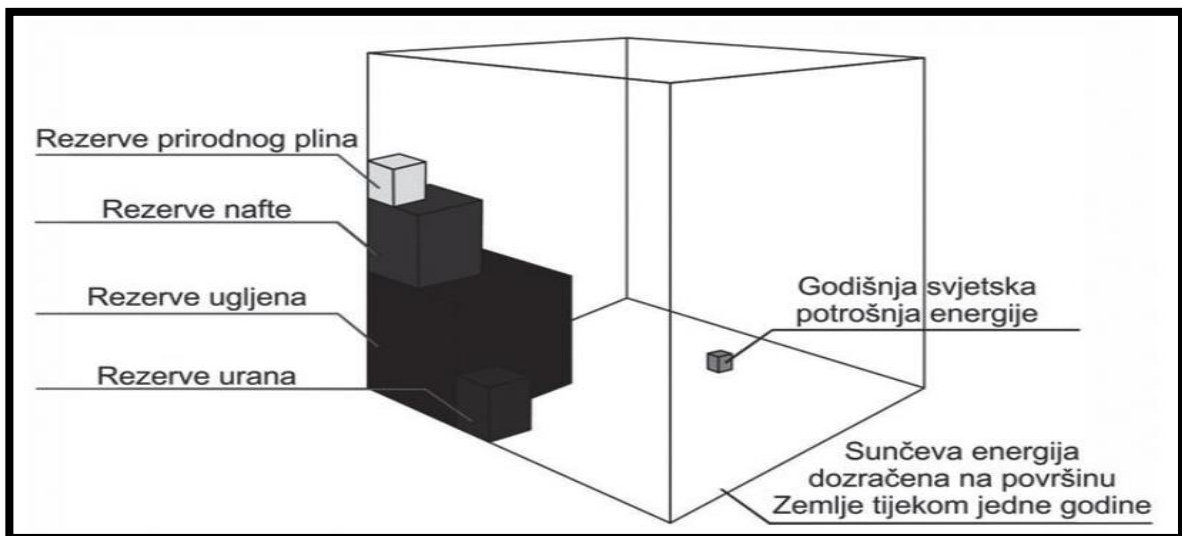
- r – prosječna udaljenost Zemlje od Sunca
- R - realna udaljenost Zemlje od Sunca (uzima se u obzir konstanta za određeni dan) [1]

Ne akumulira se svo zračenje već se četvrtina reflektira od atmosfere, petina je raspršena u atmosferi, dio zračenja je apsorbiran u atmosferi ili reflektiran od tla itd. Na slici 2.2. prikazan je tok sunčevog zračenja prema Zemlji [1].



Slika 2.2. Tok sunčevog zračenja od Sunca prema Zemlji uz prikazane gubitke u atmosferi i površine Zemlje [1]

Na slici 2.3. [1] dana je ilustracija svjetske potrošnje energije u odnosu na rezerve energenata (fosilnih goriva) i godišnju sunčevu energiju koja dolazi do površine Zemlje. Akumulirana energija sunčevog zračenja na godišnjoj razini mnogo je veća od svih izvora fosilnih goriva zajedno.

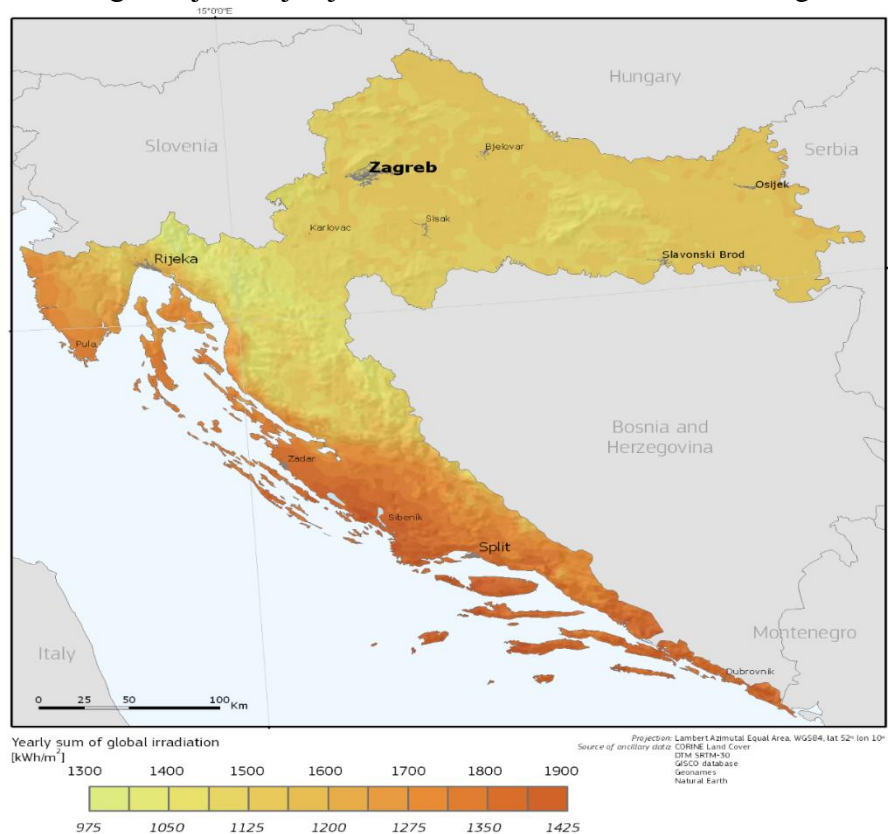


Slika 2.3. svjetska potrošnja energije uspoređena s rezervama fosilnih goriva i sunčevom energijom dozračenom na površinu Zemlje u razdoblju od godinu dana. [1]

Prilikom projektiranja sunčeve ili fotonaponske elektrane vrlo je bitno poznavati koliki je potencijal sunčeva zračenja za određenu lokaciju. Potencijal se određuje mjerenjem (lokalno ili satelitski) i analitičkim metodama. Lokalna mjerenja provode se pomoću uređaja koji se nazivaju

piranometri i imaju mogućnost mjerenja globalnog, difuznog i izravnog zračenja te također i iradijaciju odnosno gustoću energije H (Wh/m^2) i intenzitet sunčevog zračenja G (W/m^2). [1]

Prilikom analitičkog određivanja potencijala sunčevog zračenja vrlo je bitno je prikupiti podatke o intenzitetu sunčeva zračenja. Takve vrste podataka nalaze se na stranicama raznih meteoroloških centara no u ovom radu koristit će se podatci koji se nalaze na stranici *Photovoltaic Geographical Information System* odnosno PVGIS. Na slici 2.4. prikazan je potencijal za proizvodnju električne energije za područje Republike Hrvatske prema PVGIS-u, primjećuje se kako je podneblje srednje i južne Dalmacije pogodnije za postavljanje fotonaponskih sustava od područja Slavonije i Baranje koje ima manju globalnu iradijaciju što ujedno znači i manju proizvodnju električne energije za postavljenu fotonaponsku ili solarnu elektranu jednake instalirane snage. Za područje grada Osijeka prosječna dnevna iradijacija za plohu pod optimalnim kutom od 34° iznosi $4,22 \text{ kWh}/\text{m}^2/\text{dan}$ odnosno godišnja iradijacija iznosi $4,22 \cdot 365 = 1\,540,3 \text{ kWh}/\text{m}^2/\text{god}$. [1]



Slika 2.4. prikazuje potencijal za proizvodnju električne energije u fotonaponskim elektranama prema PVGIS-u.

2.3 Načini iskorištavanja

2.3.1 Sunčane TE s koncentriranim zračenjem

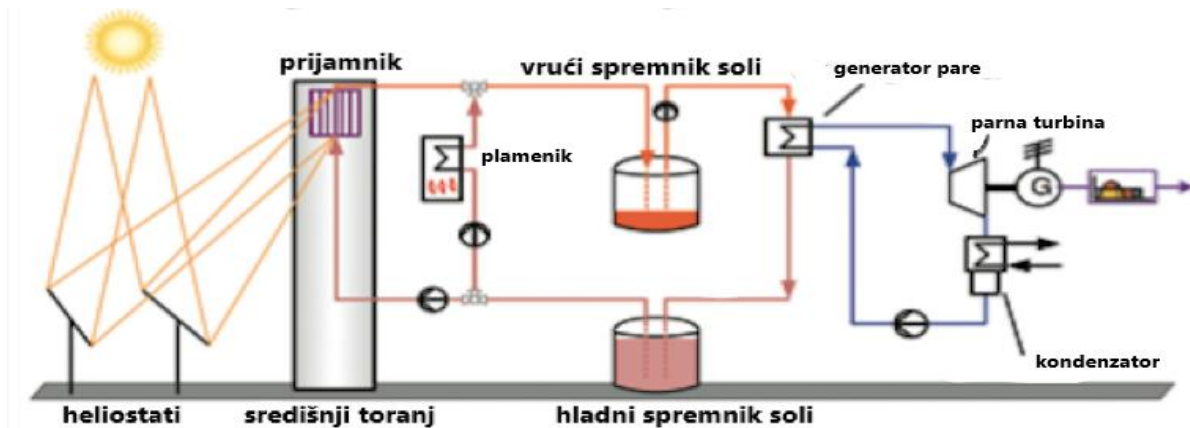
Sunčane TE s koncentriranim zračenjem u pravilu se ne razlikuju od konvencionalnih TE što se tiče pretvorbe iz toplinske u električnu energiju. Kao i kod konvencionalnih TE, sunčane s koncentriranim zračenjem koriste kružni toplinski proces.[1] Jedina razlika ovih dvaju elektrana je u dobivanju toplinske energije, konvencionalne TE toplinsku energiju dobivaju izgaranjem fosilnih goriva, dok sunčane TE s koncentriranim zračenjem dobivaju toplinsku energiju točno onako kako im ime kaže, koncentriranjem sunčevog zračenja.

Postoje tri rješenja sunčanih termoelektrana:

- Sunčane termoelektrane sa središnjim prijemnikom,
- Sunčane termoelektrane s parabolničnim tanjurom,
- Parabolične protočne sunčane termoelektrane.

2.3.1.1 Sunčane termoelektrane sa središnjim prijemnikom

Sustav ovakve elektrane sastoji se od glavnog središnjeg prijemnika u kojem se nalazi sol. Koncentriranje sunčevog zračenja vrši se preko heliostata koji imaju mogućnost daljinskog upravljanja kako bi pratili kretanje Sunca i usmjerili sunčeve zrake prema središnjem tornju. Usmjerene zrake zagrijavaju sol na 565 °C koja zatim odlazi do spremnika vruće soli, takva temperatura soli savršeno odgovara kako bi se dobila pregrijana para koja iz kotla dolazi do parne turbine koja stvara mehaničku energiju koja se prenosi na generator koji generira električnu energiju. Ostatak vodene pare dolazi do kondenzatora gdje se događa ekspanzija, odnosno smanjenje tlaka i temperature pare koja dolazi do hladnog spremnika soli i proces se ponavlja. Često se postavlja više zrcala no što je potrebno kako bi se višak energije mogao spremati u toplinske spremnike što bi omogućilo rad elektrane u razdobljima bez sunčeve svjetlosti. Na slici 2.5. prikazana je shema sunčeve termoelektrane sa središnjim prijemnikom.



Slika 2.5. pojednostavljena shema sunčane termoelektrane sa središnjim prijemnikom

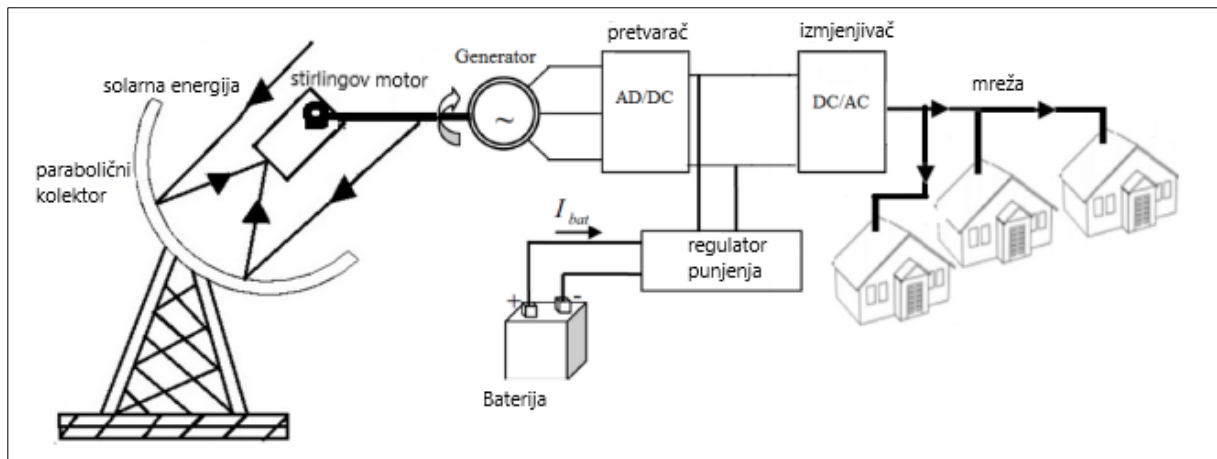
2.3.1.2 Sunčane termoelektrane s paraboličnim tanjurom

Ova vrsta solarnih termoelektrana kao pogonski stroj koristi Stirlingov motor. Stirlingov motor je motor s vanjskim izgaranjem u kojemu cijelo vrijeme kruži radni medij (vodik, zrak, helij) između dva sinkrona cilindra.[3] Prednost ovoga motora u ovisnosti s motorima koji imaju unutarnje izgaranje je ta da ima veću korisnost i ima znatno manje emisije ugljikovog dioksida i shodno tome manje zagađuje okoliš i stoga je pogodan za korištenje u elektranama obnovljivih izvora energije.

Dijelovi solarne termoelektrane s paraboličnim tanjurom su slijedeći:

- Parabolični tanjur,
- Prijemnik toplinske energije,
- Generator,
- Stirlingov motor.

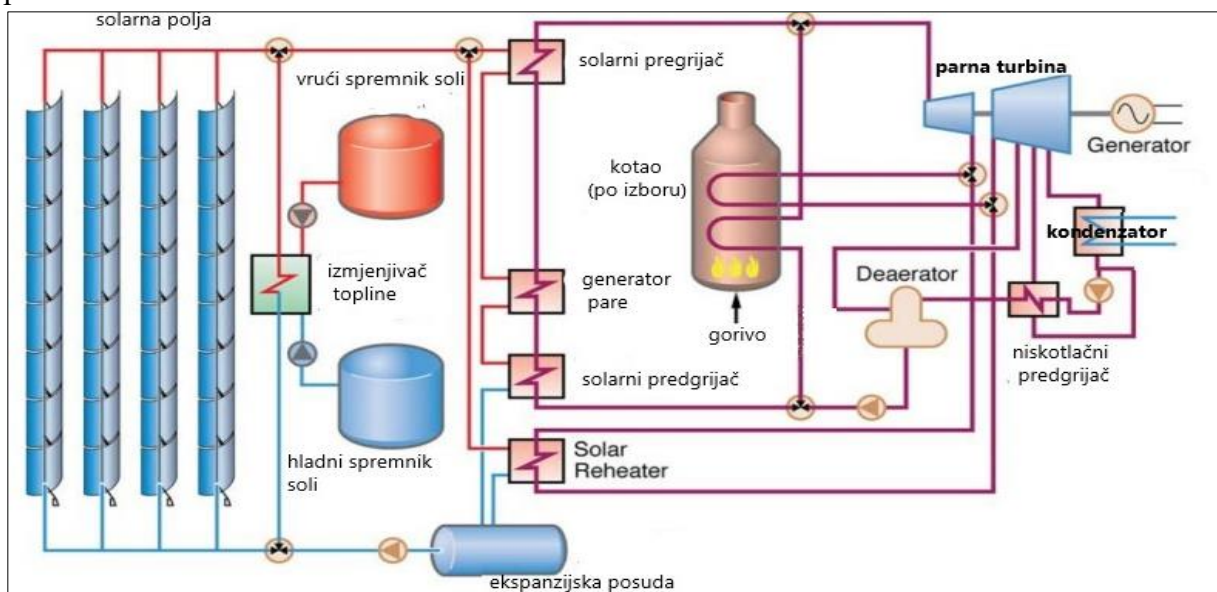
Princip rada je takav da parabolični tanjur prati kretanje Sunca (kao heliostati u prethodnom poglavlju) i usmjerava sunčeve zrake prema prijemniku toplinske energije. Iz prijemnika toplinske energije energija se preko izmjenjivača topline predaje Stirlingovom motoru koji kao radni stroj pokreće generator i proizvodi električnu energiju. Od ovakve solarne termoelektrane sunčevo zračenje se u spremniku može koncentrirati do 3 000 puta. Na slici 2.7. prikazan je princip rada solarne termoelektrane s paraboličnim tanjurom. [4]



Slika 2.6. princip rada solarne termoelektrane s paraboličnim tanjurom [4]

2.3.1.3 Parabolične protočne sunčane termoelektrane

Parabolične protočne sunčane termoelektrane karakteriziraju polja paraboličnih koncentratora orijentiranih u smjeru sjever-jug. Parabolični koncentratori sastavljeni su od paraboličnih kolektora koji su polukružno postavljeni pod cijevi koje su ispunjene radnim fluidom (najčešće otopljene soli). Sunčeve zrake koncentriraju do 100 puta u paraboličnim kolektorima oko cijevi i postižu se temperature radnog medija od 350 °C do 400 °C. Nakon što je radni medij dosegao očekivane temperature vodi se do generatora pare u kojemu se dobiva pregrijana para pod visokim tlakom koja odlazi do parne turbine koju zakreće, stvara se mehanička energija koja se prenosi na generator koji mehaničku energiju pretvara u električnu. Na slici 2.7. nalazi se shema protočne sunčane termoelektrane.



Slika 2.7. shematski prikaz rada parabolične protočne solarne termoelektrane [12]

3. FOTONAPONSKA PRETVORBA

Fotonaponska pretvorba je izravna pretvorba sunčevog (kratkovalnog) zračenja u električnu energiju. Sunčeva svjetlost prema kvantnoj fizici smatra se česticom i valom. Ako se promatra kao čestica tada se govori o fotonima koji su elementarne čestice koje nemaju masu, električni naboj niti masu mirovanja ali sadrže energiju čija se količina mijenja ovisno o valnim duljinama. Energija fotona iznosi:

$$E_f = h \cdot \nu \quad (3-1)$$

gdje je:

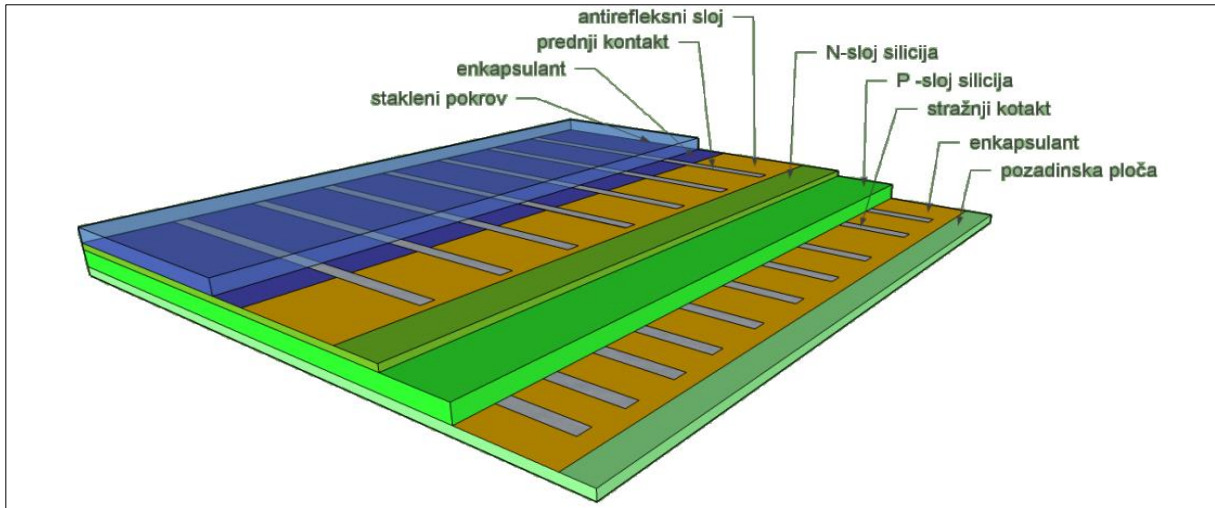
- h - Planckova konstanta $6,625 \cdot 10^{-34} \text{ Js}$
- ν – frekvencija fotona koja je obrnuto proporcionalna valnoj duljini [1]

3.1 Fotonaponske ćelije

Kada sunčevo zračenje odnosno fotoni dođu u dodir s fotonaponskom ćelijom koja je sastavljena od p i n poluvodiča najčešće silicija, dio ih se reflektira od p-n poluvodič dok ostatak ili prolazi kroz ćeliju ili ostane apsorbiran unutar ćelije. Fotoni koji su apsorbirani unutar ćelije daju energiju potrebnu za oslobađanje elektrona i proizvodnju električne energije.

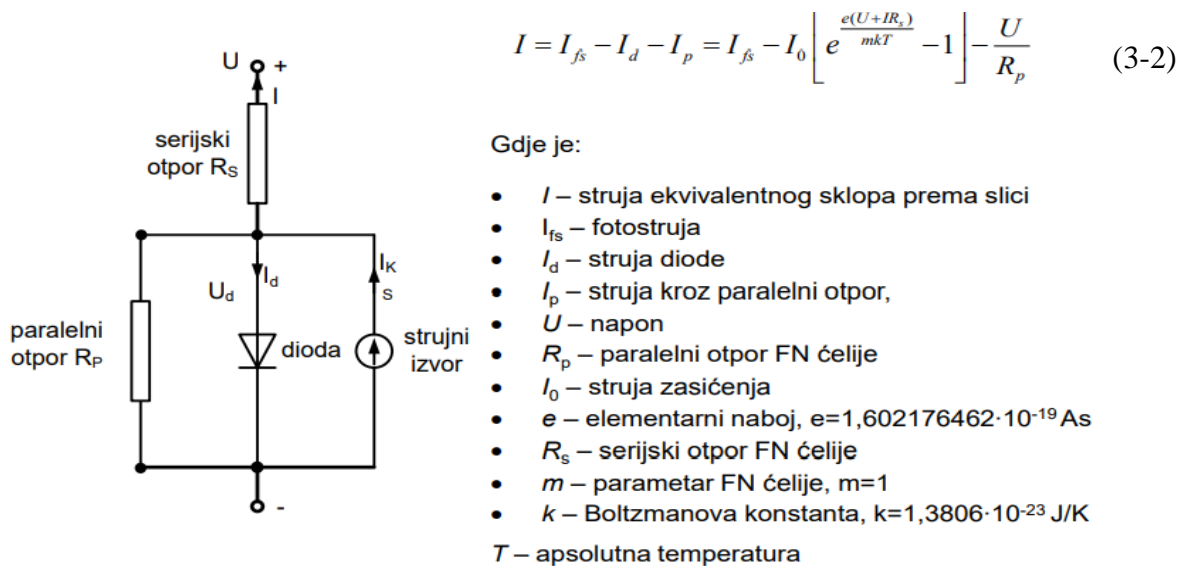
3.1.1 Dijelovi i karakteristike

Fotonaponske ćelije sastavljene su od metalnih kontakata na prednjoj i stražnjoj strani ćelije koji prikupljaju struju koja se inducira gore spomenutim fotonima. Na prednjoj strani nalaze se anti reflektirajuća folija i mehanička zaštita u obliku stakla koje je pričvršćeno prozirnim ljepilom. Na slici 3.1. prikazani su dijelovi FN ćelije.



Slika 3.1. dijelovi fotonaponske ćelije [1]

Fotonaponske ćelije mogu se modelirati diodom paralelno spojenom sa strujnim izvorom i otporom uz serijski dodan otpor kao što je prikazano na slici 3.2.

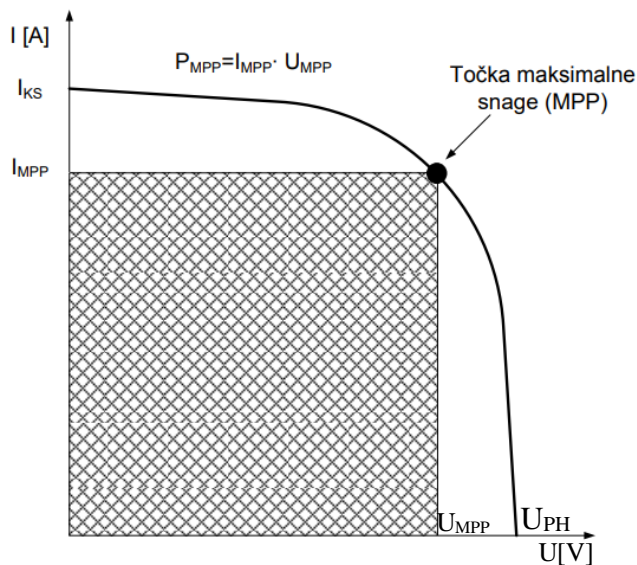


Slika 3.2. dijelovi nadomjesne sheme, izraz za struju FN ćelije [1]

Uz svaku fotonaponsku ćeliju dana je njena I-U karakteristika na kojoj se primijete tri karakteristične točke:

- Točka kratkog spoja – stezaljke ćelije su kratko spojene,
- Točka praznog hoda – stezaljke ćelije su otvorene,
- Točka maksimalne snage – opterećenje spojeno na stezaljke ćelije, ona daje maksimalnu snagu.

Na slici 3.3. prikazana je strujno naponska karakteristika fotonaponske ćelije



Gdje je:

I_{KS} - struja kratkog spoja- struja pri kratko spojenim stezaljkama jednaka je fotostruji

U_{PH} -napon praznog hoda

I_{MPP} -struja maksimalne snage

U_{MPP} -napon maksimalne snage

MPP- točka maksimalne snage

U_{PH} računamo prema izrazu :

$$U_{PH} = \frac{k \cdot T}{e} \ln \left(\frac{I_{KS}}{I_0} + 1 \right) \quad (3-3)$$

Slika 3.3. I-U karakteristika FN ćelije [1]

Vrlo bitno je znati kolika je učinkovitost fotonaponske ćelije a može se izračunati ovako:

$$\eta_{FNC} = \frac{P_{MPP}}{G \cdot A_{FNC}} \cdot 100 \quad (3-4)$$

gdje je:

- G – snaga sunčevog zračenja [W/m^2]
- A – površina fotonaponske ćelije [m^2]

Također vrlo bitna stavka koju treba poznavati jest faktor ispunje koji se kreće od 0,7 do 0,9 te određuje kvalitetu fotonaponske ćelije, možemo se izračunati ovim izrazom:

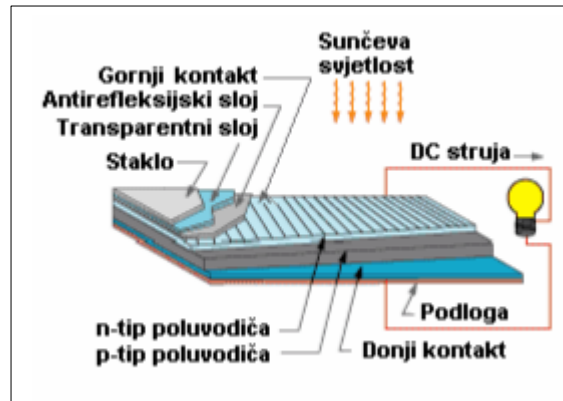
$$F = \frac{P_{MPP}}{U_{PH} \cdot I_{KS}} \quad (3-5)$$

3.2 Vrste fotonaponskih ćelija – silicijske

Kao glavni materijal u proizvodnji fotonaponskih ćelija je silicij. Od svih poluvodičkih materijala silicij je najviše istražen i znanstvenici su potvrdili da je kao materijal najizdržljiviji i najpogodniji za korištenje na zemlji, u atmosferi i u svemiru. Postoji nekoliko vrsta silicijskih fotonaponskih ćelija a to su:

- FN ćelije od monokristalnog silicija (c-Si),
- FN ćelije od polikristalnog silicija (p-Si),
- FN ćelije od amornog silicija (a-Si).

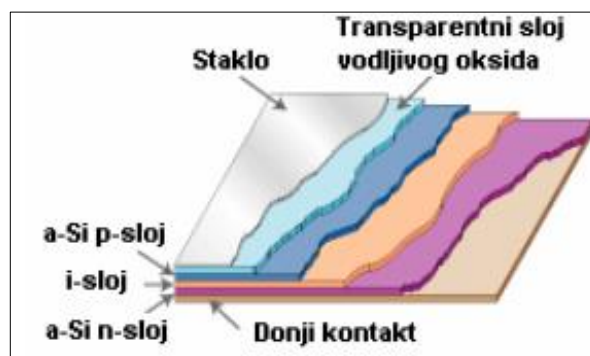
Ćelije od monokristalnog silicija (c-Si) imaju takvu strukturu da je na jednoj strani ćelije n-sloj a na drugoj p-sloj silicija. Napon ovakvih ćelija iznosi od 0,50 do 0,70 V. Učinkovitost im je oko 15 % i velika mana im je visoka cijena. Na slici 3.4 prikazana je struktura monokristalne silicijske ćelije.



Slika 3.4. struktura c-Si ćelije [5]

Ćelije od polikristalnog silicija imaju jednaku strukturu kao c-Si ćelije ali su napravljene od više manjih kristala silicija zbog čega se stvaraju granice koje sprječavaju prolazak elektrona što rezultira manjom izlaznom snagom ovakvih ćelija. Korisnost im je između 10 i 13 %.

Ćelije od amornog silicija nisu složene u nikakvu posebnu strukturu odnosno ne sačinjavaju kristalnu strukturu. Amorfni silicij prikuplja 40 % više sunčeve svjetlosti od monokristalnog silicija. Korisnost ovakvih ćelija je oko 7 %. na slici 3.2 prikazana je struktura a-Si ćelije.



Slika 3.5. struktura ćelije od amornog silicija [5]

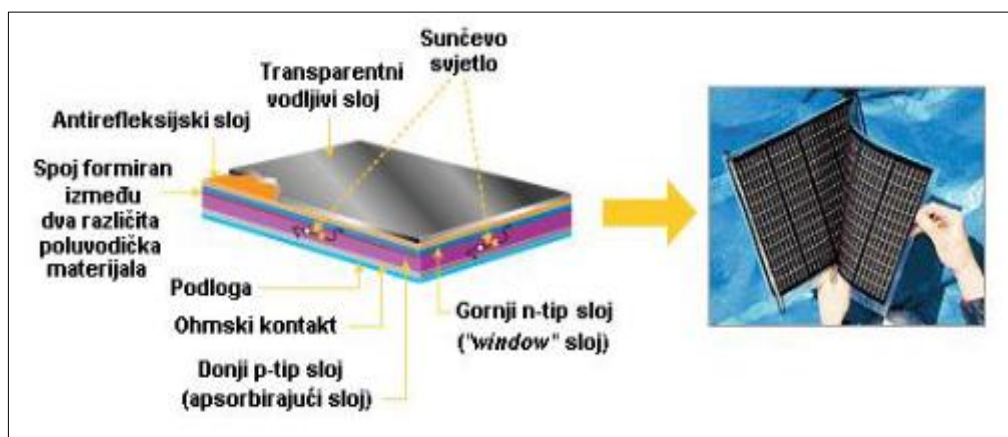
3.3 Vrste fotonaponskih ćelija – tankoslojne

Tankoslojne fotonaponske ćelije proizvedene su takozvanom tehnikom tankog filma, odnosno ćelija je napravljena lijepljenjem tankih slojeva materijala na podlogu od metala, plastike

ili stakla koristeći se metodom vakuumnog taloženja. Fotonaponske tankoslojne ćelije dijele se prema materijalu koji se koristi, a vrste su:

- Galij arsenidij (GaAs),
- Bakar indij/ galij selenid (CIGS),
- Kadmij telurij (CdTe),
- Bakar indij selenid (CIS),
- Obojene solarne ćelije,
- Polikristalne tankoslojne ćelije (p-Si).

Na slici 3.6. prikazana je struktura polikristalne tankoslojne ćelije i izgled krajnjeg proizvoda.

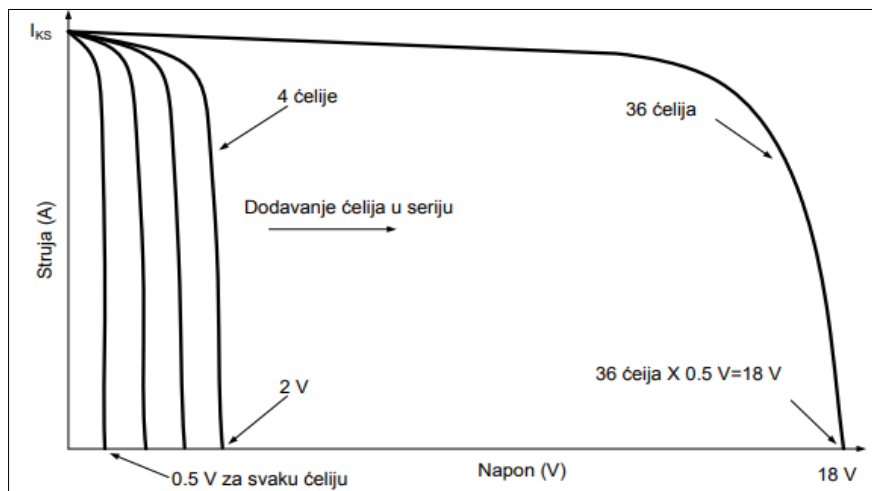


Slika 3.6. struktura p-Si tankoslojne ćelije i izgled krajnjeg proizvoda [5]

4. FOTONAPONSKI MODULI

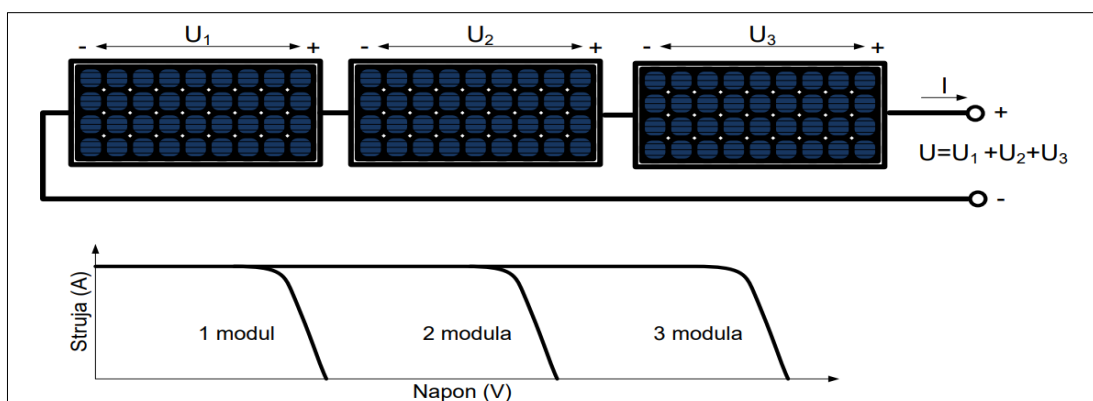
Kako je iznos izlaznog napona fotonaponske ćelije oko 0,5 V rijetka je upotreba samo jedne ćelije. Zbog toga se kao osnovni blok fotonaponskog sustava koriste fotonaponski moduli koji su zapravo više spojenih ćelija smještenih u kućište koje je otporno na atmosferske uvjete. Svaki fotonaponski modul se sastoji od 60-ak serijski spojenih ćelija koje na kraju imaju izlazni napon vrijednosti oko 30 V. Pri spajanju fotonaponskih modula ovisno o tome kolika je potrebna izlazna struja ili napon spajaju se u paralelu ili seriju. Spajanjem FN modula u seriju dobiva se veći izlazni napon dok s druge strane spajanjem u paralelu dobivena je veća izlazna struja. Na slici 4.1. prikazana je strujno naponska karakteristika fotonaponskog modula u ovisnosti o broju spojenih

ćelija, odnosno u prikazanoj karakteristici vidimo kako FN modul sačinjava 36 ćelija serijski spojenih i vrijednost izlaznog napona im je 18 V. [1]

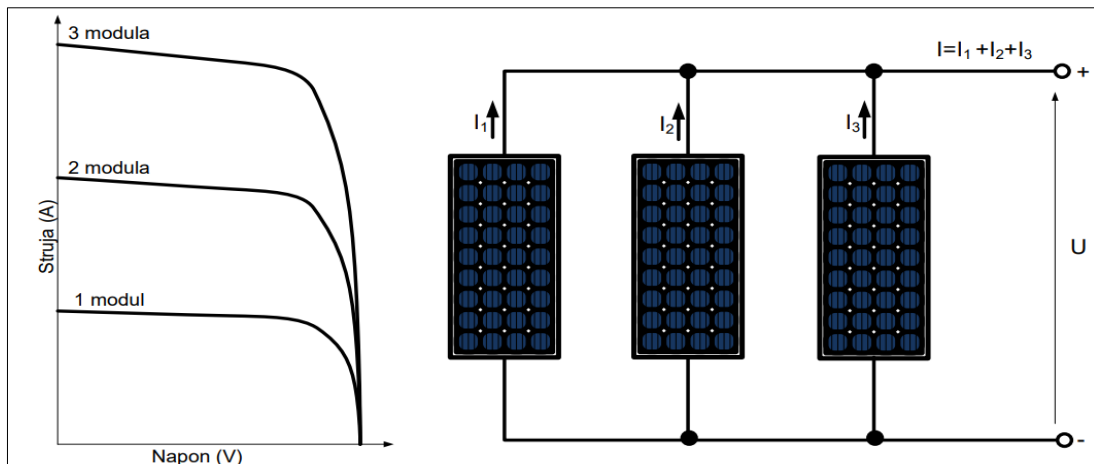


Slika 4.1. strujno naponska karakteristika FN modula sačinjenog od 36 FN ćelija [1]

Fotonaponski string ili niz je više spojenih modula u seriju ili paralelu ovisno o tome, kako je već na stranici prije rečeno, želi li se povećati izlazna struja ili napon. Na slici 4.2. prikazan je serijski povezan string i strujno naponska karakteristika istog na kojoj se vidi povećanje izlaznog napona. Dok je na slici 4.3. paralelno spojen string i strujno naponska karakteristika na kojoj se vidi povećanje izlazne struje



Slika 4.1. serijski spojen string i strujno-naponska karakteristika [1]



Slika 4.3. paralelno spojen string i strujno naponska karakteristika [1]

4.1 Osnovne tehničke karakteristike

Tehničke karakteristike fotonaponskih modula uglavnom su jednake tehničkim karakteristikama fotonaponskih ćelija od kojih je modul sastavljen jedino je učinkovitost modula nešto manja od učinkovitosti ćelije. Tehničke karakteristike definiraju se za standardne testne uvjete koji su:

- Sunčevo zračenje iznosi 1 kW/m^2
- Temperatura fotonaponskog modula iznosi $25 \text{ }^\circ\text{C}$

Prema [1] za svaki FN modul daju se ove tehničke karakteristike:

- nazivna vršna snaga P_{MPP} (kWp),
- učinkovitost η (%),
- napon praznog hoda U_{PH} (V),
- struja kratkog spoja I_{KS} (A),
- napon vršne snage U_{MPP} (V),
- struja vršne snage I_{MPP} (A),
- smanjenje snage zbog povećanja temperature β (V/ $^\circ\text{C}$),
- smanjenje napona zbog povećanja temperature α (%/ $^\circ\text{C}$),
- duljina x širina x visina (mm x mm x mm),
- masa m (kg).

Također jedan od podataka kojega proizvođači fotonaponskih modula daju je nominalna radna temperatura ćelije – NOCT. To je temperatura kada temperatura okoline iznosi 20 °C, brzina vjetra je 1 m/s a sunčevo zračenje 0,8 kW/m². Za druge vanjske uvjete temperatura ćelije može se odrediti prema sljedećem izrazu:

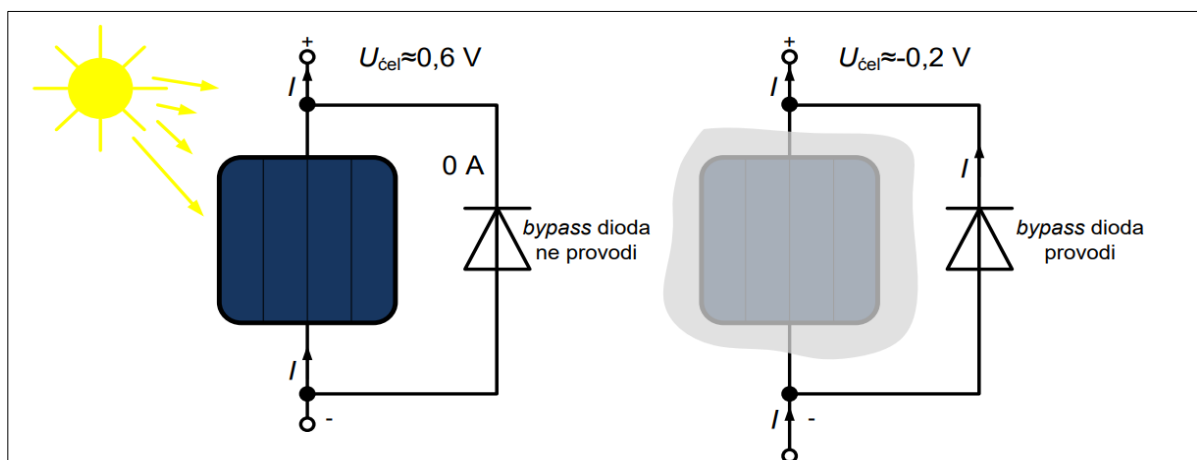
$$T_{\text{ćel}} = T_{\text{okoline}} + \left(\frac{\text{NOCT} - 20^\circ}{0,8} \right) \cdot G \quad (4.1)$$

gdje je:

- $T_{\text{ćel}}$ – temperatura ćelije [°C]
- T_{okoline} – temperatura okoline [°C]
- G - sunčevo zračenje [kW/m²]

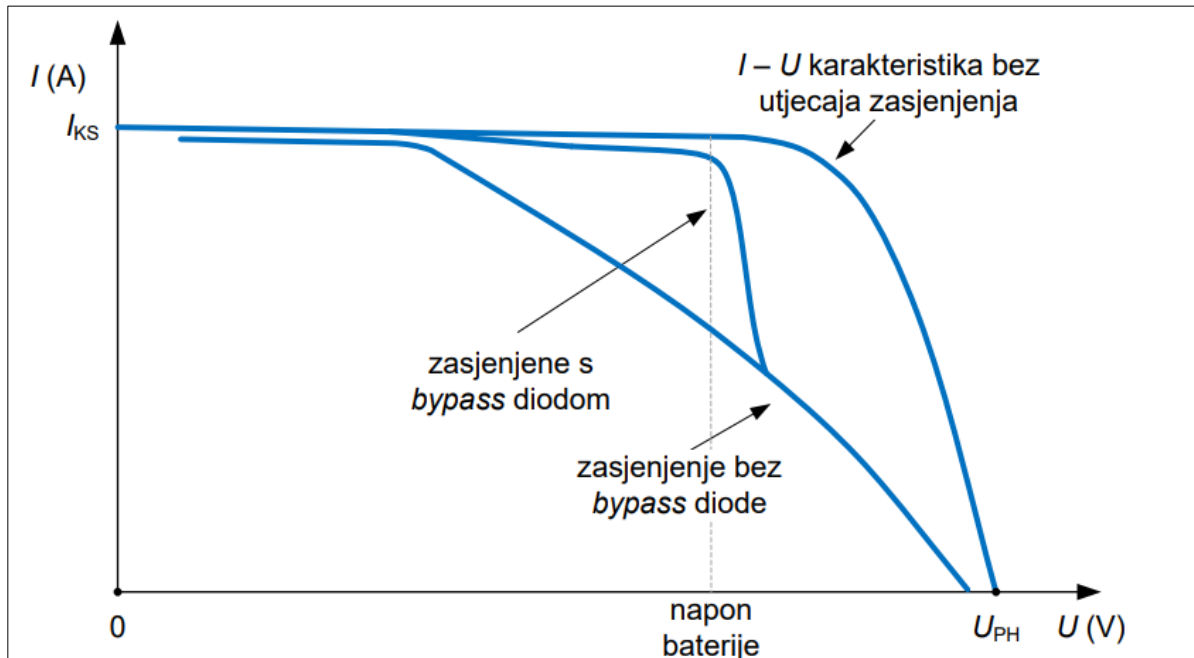
4.2 I-U karakteristika u ovisnosti o zasjenjenju i tehnologije smanjenja zasjenjenosti

Prilikom zasjenjena vrlo malog dijela modula izlazna snaga može biti poprilično smanjena ukoliko nisu napravljene određene preinake na samom modulu. Ukoliko se zasjeni samo jedna ćelija na modulu izlazna snaga se smanjuje za oko 50 %. Za očuvanje učinkovitosti fotonaponskog sustava, proizvođači paralelno na modul dodaju vanjske diode. Na slici 4.4. prikazan je način spajanja bypass diode na ćeliju, iako u praksu proizvođači zbog nepraktičnosti spajanja diode na svaku ćeliju koriste princip spajanja jedne diode po modulu ili nekoliko dioda na cijeli fotonaponski niz.



Slika 4.4. primjer spajanja bypass diode na FN ćeliju i prikaz njenog provođenja [1]

Na slici 4.5. prikazana je strujno naponska karakteristika s utjecajem zasjenjenja jedne ćelije (dok na nju nije spojena premosna dioda) na kojoj se vidi drastično smanjenje izlazne snage te karakteristika postignuta dodavanjem bypass diode.



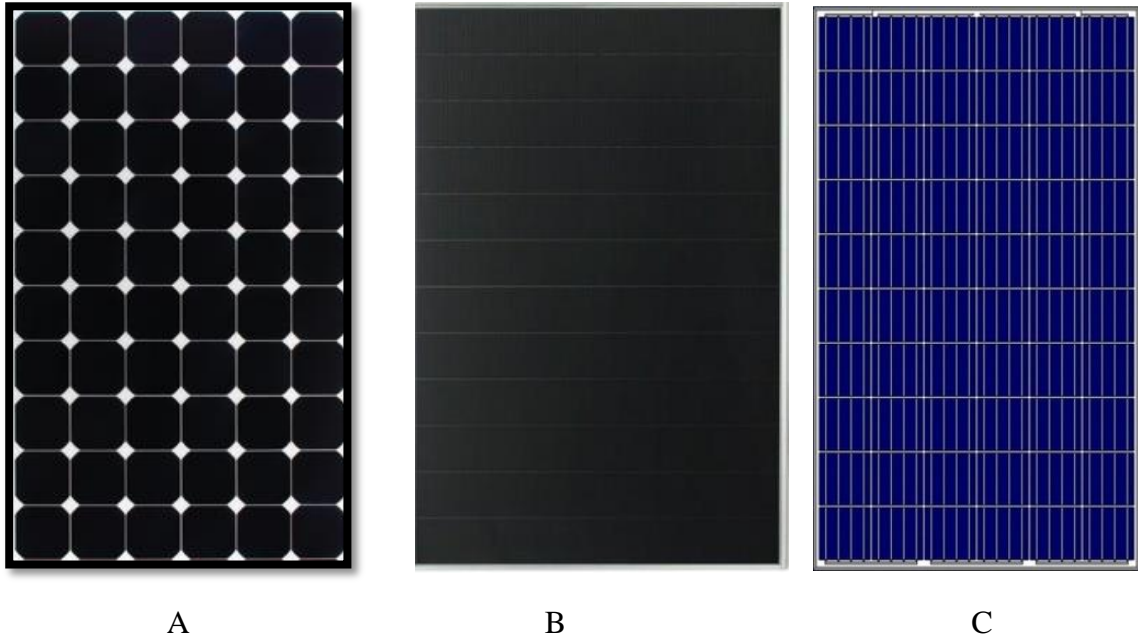
Slika 4.5. strujno – naponska karakteristika FN ćelije sa i bez spojene bypass diode [1]

4.3 Tipovi fotonaponskih modula

Fotonaponski moduli mogu biti izrađeni od različitih tipova poluvodičkih materijala, koji mogu biti složeni u različite strukture s ciljem postizanja što bolje učinkovitosti pretvorbe energije Sunčevog zračenja u električnu energiju. Mogu se razlikovati tri osnovne tehnologije fotonaponskih modula:

- Monokristalni moduli (silicijski),
- Polikristalni moduli (silicijski),
- Tankoslojni moduli. [6]

Kako se prilikom opisivanja fotonaponskih ćelija prošlo kroz njihove izvedbe i vrste, nema smisla ponavljati isto to za fotonaponske module, jer su oni kako je već istaknuto sastavljeni od nekolicine spojenih fotonaponskih ćelija. Na slici 4.6. prikazano je kako izgledaju fotonaponski moduli ovisno o primijenjenim tehnologijama.



Slika 4.6. izgled fotonaponskih modula ovisno o tehnologiji izvedbe: A) monokristalni silicijski, B) tankoslojni, C) polikristalni silicijski fotonaponski modul

5. FOTONAPONSKE ELEKTRANE

Kao što je već prije spomenuto, fotonaponske ćelije sunčevu svjetlost pretvaraju u električnu energiju na osnovi fotonaponskog učinka. Fotonaponska elektrana može se sastojati od nekoliko fotonaponskih modula (takozvane 'hobi' elektrane do 1 kW) pa do nekoliko milijuna modula (nazivne snage do nekoliko megavata). Fotonaponske elektrane mogu se podijeliti na one spojene na distribucijsku mrežu ili autonomne elektrane koje nisu spojene na mrežu već korisnik odmah koristi proizvedenu električnu energiju u vlastite svrhe.

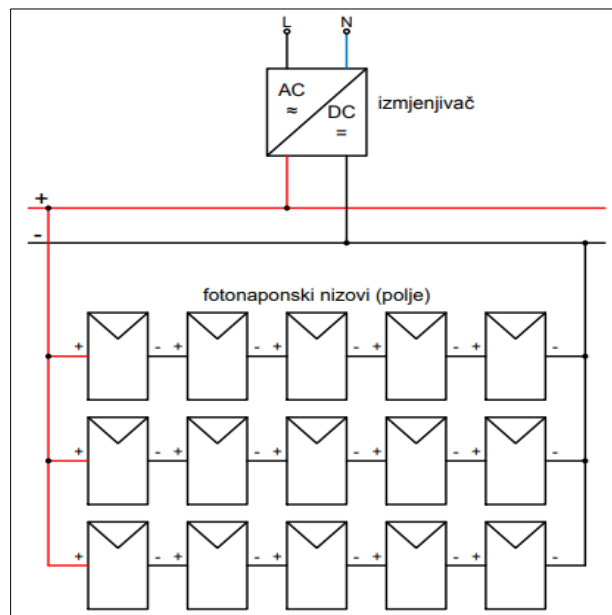
5.1 Mrežne fotonaponske elektrane (ON GRID)

Mrežne fotonaponske elektrane (ON GRID) su one elektrane koje su spojene na elektroenergetsku mrežu i mogu davati ili uzimati energiju iz mreže ovisno o proizvodnji. Zbog spoja elektrana s elektroenergetskom mrežom u sustavu elektrane nije potrebno imati punjače i baterije jer se višak električne energije predaje u mrežu, proizvedena energija troši se na mjestu proizvodnje ili pak u rijetkim slučajevima se ukupna proizvedena energija predaje u mrežu. Moguće je korištenje baterije za male kritične terete kao što su kontrolna jedinica ili računala. Najbitniji dio mrežnih fotonaponskih elektrana je izmjenjivač kojemu je svrha pretvaranje istosmjerne struje u izmjeničnu i filtriranje valnog oblika kako bi se struja mogla pustiti u mrežu. Ovisno o načinu spajanja fotonaponskog niza odnosno stringa mogu se razlikovati sljedeće izvedbe mrežnih fotonaponskih elektrana prema [2]:

- izvedbe s jednim (centralnim) izmjenjivačem,
- izvedbe s jednim izmjenjivačem za svaki fotonaponski niz,
- izvedbe s više izmjenjivača.

5.1.1 Mrežna fotonaponska elektrana s jednim izmjenjivačem

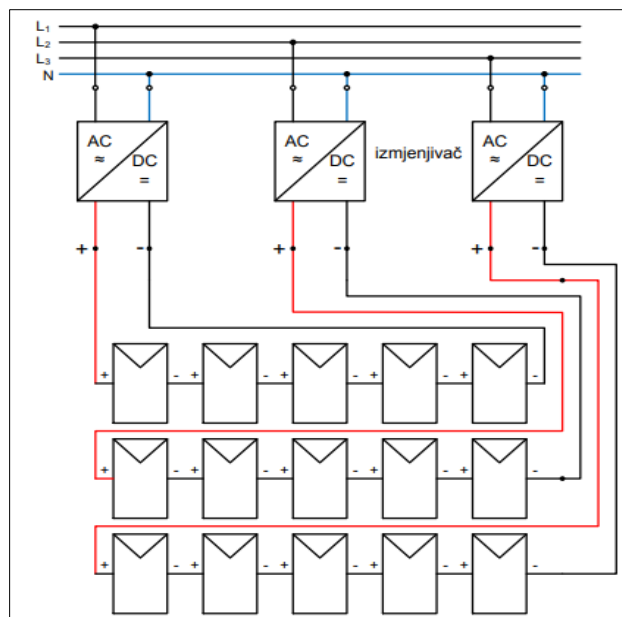
Ovakva vrsta fotonaponskih elektrana uglavnom se koristi kod elektrana manjih snaga. Svi fotonaponski nizovi (stringovi) spojeni su na jedan izmjenjivač. Svi nizovi moraju biti jednaki odnosno imati jednak broj modula istih karakteristika i biti izloženi jednakom intenzitetu sunčevog zračenja. Ovakve elektrane imaju najmanje investicijske troškove zbog jednog izmjenjivača, a izmjenjivač je jedan od najskupljih dijelova elektrane, shodno tome imaju i niske troškove održavanja. Nedostaci FN elektrana s jednim izmjenjivačem su višestruki i uglavnom tehničke prirode. Ukoliko dođe do kvara izmjenjivača, cijela elektrana je van pogona i prestaje s proizvodnjom električne energije te također, prilikom zasjenjenja jednog modula ili jednog dijela fotonaponskog niza dolazi do drastičnog smanjenja snage. Na slici 5.1. prikazana je shema fotonaponske elektrane s jednim izmjenjivačem.



Slika 5.1. shematski prikaz FN elektrane s jednim izmjenjivačem [1]

5.1.2 Mrežna fotonaponska elektrana s jednim izmjenjivačem za svaki niz

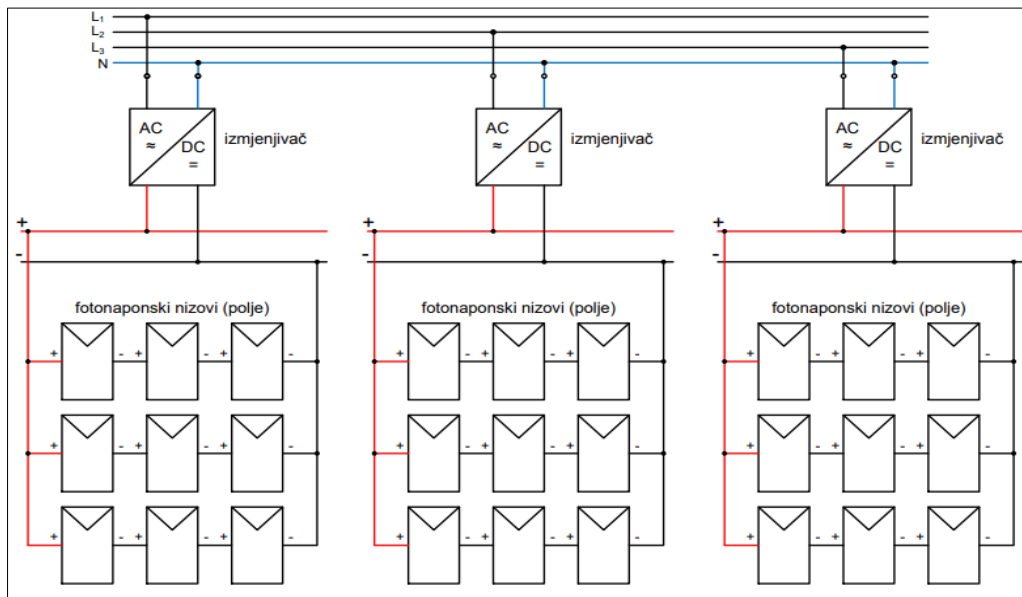
Fotonaponske elektrane s jednim izmjenjivačem za svaki niz koriste se kod elektrana srednjih snaga. Prednost ovakvih elektrana je ta što je svaki fotonaponski niz spojen na svoj izmjenjivač koji prati svoju točku maksimalne snage što poboljšava učinkovitost i pouzdanost elektrane. Također prilikom kvara jednog izmjenjivača ili jednog niza neće doći do ispada cijele elektrane iz pogona i prestanka proizvodnje električne energije jer ostali nizovi nastavljaju neometano raditi. Još jedna od prednosti je ta da svaki fotonaponski niz može imati module različitih karakteristika. Nedostatak je što verzija elektrane s više izmjenjivača je skuplja od verzije s jednim izmjenjivačem. Na slici 5.2. prikazana je shema fotonaponske elektrane s posebnim izmjenjivačem za svaki niz.



Slika 5.2. shematski prikaz mrežne fotonaponske elektrane s posebnim izmjenjivačem za svaki niz [1]

5.1.3 Mrežne fotonaponske elektrane s više izmjenjivača

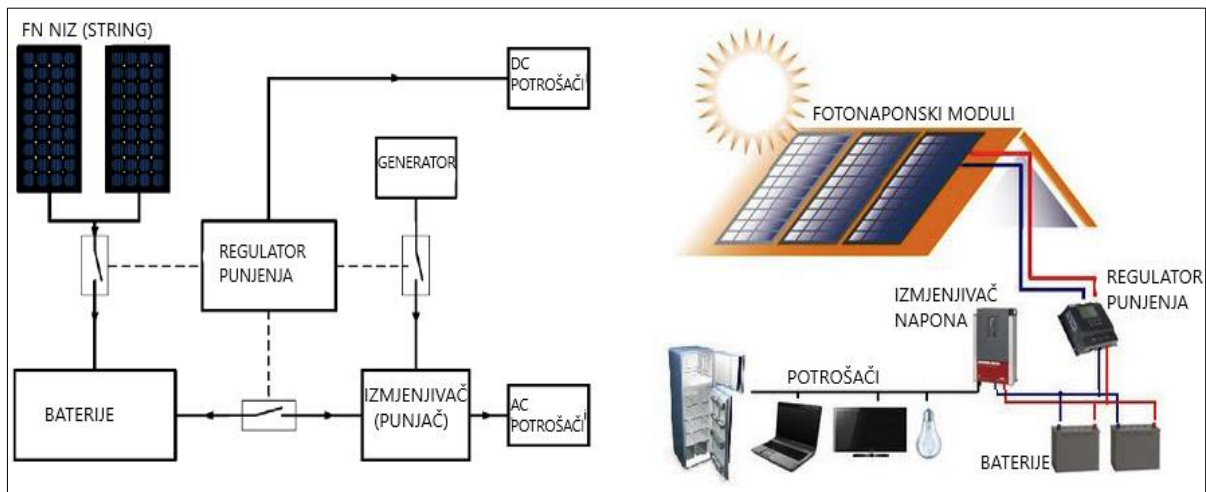
Izvedbe s više izmjenjivača koriste se kod elektrana većih snaga. Kod ovakvih izvedbi elektrana, fotonaponsko polje podijeljeno je u više podpolja i svako podpolje ima svoj izmjenjivač na kojega je paralelno spojeno više fotonaponskih nizova. Prednost ovakvih elektrana je, kao u prošlom primjeru, da ukoliko dođe do kvara izmjenjivača ili podpolja neće doći do ispada cijele elektrane iz pogona, već ostatak elektrane nastavlja proizvodnju električne energije.[1] Na slici 5.3. prikazana je shema fotonaponske elektrane s više izmjenjivača.



Slika 5.3. shematski prikaz fotonaponske elektrane s više izmjenjivača [1]

5.2 Autonomne fotonaponske elektrane (OFF GRID)

Off grid ili autonomni sustavi su fotonaponske elektrane koje nisu priključene na elektroenergetsku distribucijsku mrežu te se sva proizvedena energija koristi za vlastite potrebe korisnika odnosno proizvođača. Kako je dotok sunčevog zračenja promjenjiv na dnevnoj bazi, ovakve elektrane ne mogu pratiti potrošnju potrošača te se zbog toga u ovaj sustav priključuju baterije i regulatori punjenja. Svrha baterija i regulatora punjenja je da kada ima proizvodnje električne energije a nema potrebe za njenim iskorištavanjem, višak se akumulira u bateriju kako bi se mogao iskoristiti u periodima kada nema Sunca tj. nema proizvodnje električne energije a korisnik elektrane ima potrebu za napajanjem trošila. Također postoje i autonomne fotonaponske elektrane bez baterija, no tada se sva prikupljena energija mora odmah iskoristiti a primjer je napajanje crpki za punjenje vode u spremnike za navodnjavanje. Na slici 5.4. prikazana je shema autonomne fotonaponske elektrane s osnovnim dijelovima.



Slika 5.4. shematski prikaz autonomne fotonaponske elektrane s njenim osnovnim dijelovima

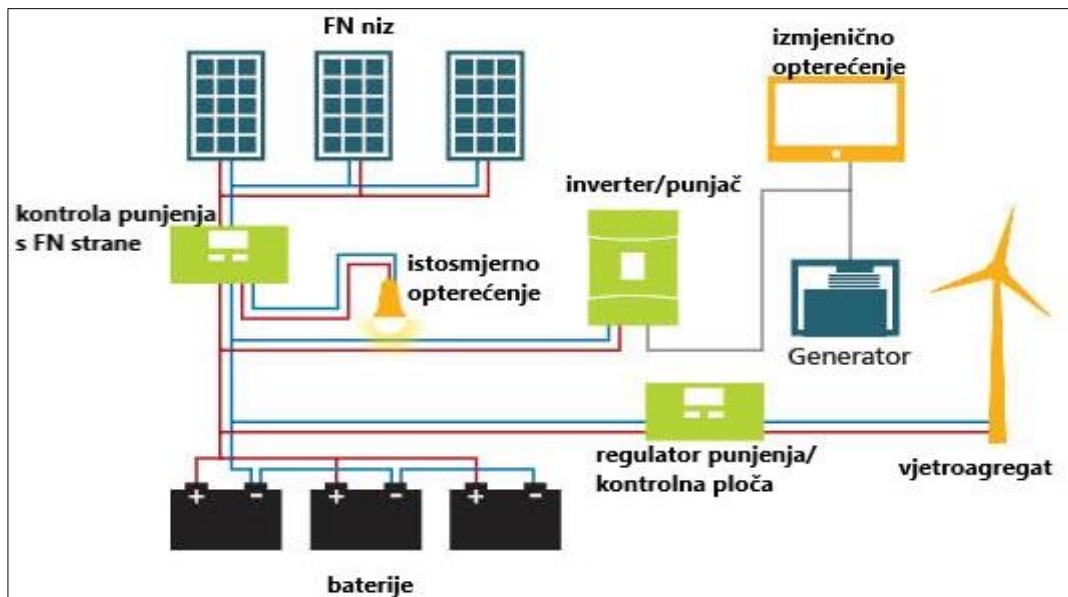
[11]

5.2.1 Hibridne autonomne fotonaponske elektrane

Kako je već prije naglašeno, zbog promjenjivog intenziteta sunčeve svjetlosti off grid sustavi fotonaponskih elektrana trebali bi imati spojene baterije radi racionalnijeg raspolaganja energijom, no kako su cijene baterija iznimno visoke postoje druga alternativna rješenja a to je

dodavanje drugih izvora električne energije u sustav. Dodatni izvori električne energije su vjetroagregat, dizel agregati ili gorive ćelije.

Hibridni sustav solarnih panela i vjetroagregata najčešće se primjenjuje u primorskoj Hrvatskoj zbog učestalosti povoljnih brzina vjetra na tom području. Na slici 5.5. prikazana je shema hibridnog fotonaponskog sustava s vjetroagregatom.



Slika 5.5. Pojednostavljeni prikaz autonomnog fotonaponskog hibridnog sustava s vjetroagregatom i elementima koji su potrebni za pravilno funkcioniranje ovakvog sustava [7]

6. PREDMET PROMATRANJA

Fotonaponska elektrana na kojoj su odrađena mjerenja nalazi se u Osijeku i nalazi se na ravnom krovu stambene zgrade u vlasništvu Republike Hrvatske. Namjena elektrane je proizvodnja električne energije koja se koristi za napajanje građevine, dok se višak energije prodaje HEP ODS-u na niskonaponsku mrežu.

Najveća izlazna snaga elektrane iznosi 60 kW.

Elektrana se sastoji od 252 fotonaponska modula i ukupna snaga fotonaponskog polja iznosi 64,26 kWp. 252 fotonaponska modula podijeljeno je u 13 nizova s različitim brojem modula postavljenima na metalne podkonstrukcije koje omogućuju nagib od 10°.

Fotonaponski moduli su nazivne snage 255 W i tipa Amerisolar AS-6P30-255. sastavljeni su od 60 serijski spojenih polikristalnih silicijskih ćelija 156x156 mm.

Ćelije su međusobno zalemljene bakrenim pokositrenim vodičima i laminirane između stakla izvrsnih optičkih i mehaničkih svojstava s prednje i polimernog zaštitnog bijelog filma sa stražnje strane.

Dimenzije modula su 1640x992x40 mm, a težina je 18,5 kg. Na slici 6.1 prikazan je dio promatrane elektrane.

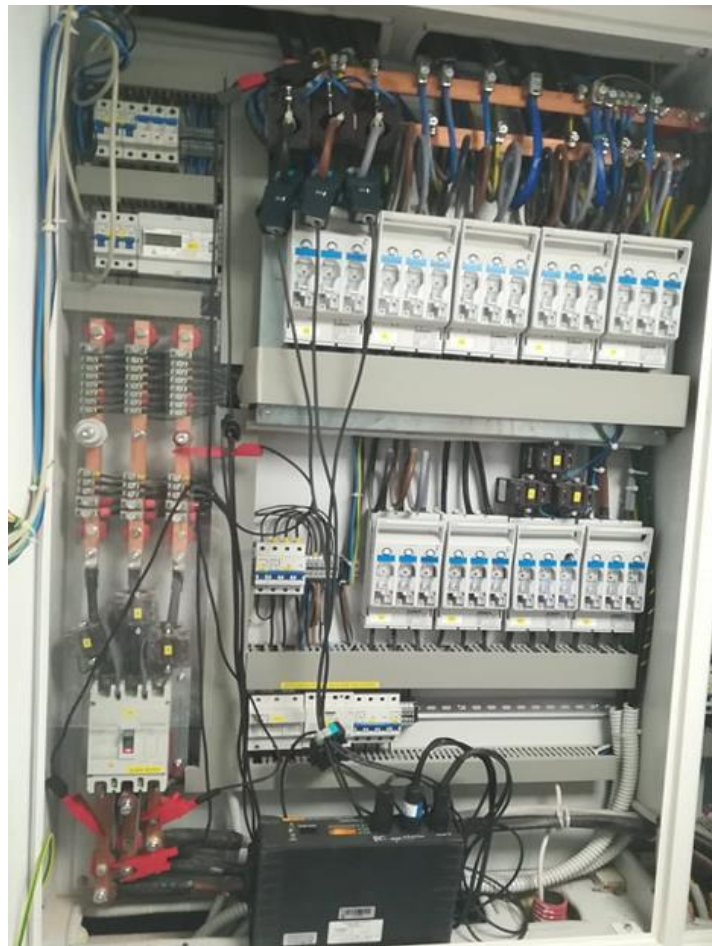


Slika 6.1. fotonaponska elektrana na kojoj je provedeno mjerenje

Fotonaponska elektrana podijeljena je u tri skupine koje će biti, preko programa PVGIS, predstavljene kao tri zasebne elektrane. Kao što se može vidjeti na slici 6.1. jedan dio elektrane orijentiran je na istok, preciznije 113 panela. Isto toliko panela orijentirano je na zapad, te se jedan dio panela, njih 26, nalazi na povišenom dijelu krova i orijentirani su prema jugu.

6.1 Mjerenje

Nakon dobivenih odobrenja od ovlaštenih osoba krenulo se s provedbom mjerenja. Korišten je mjerni uređaj FLUKE 1745 prema normi HRN 50160 u trajanju od tjedan dana. Mjerni uređaj priključio se na strujne i naponske vodove elektrane u glavnoj razvodnoj kutiji i na slici 6.2. prikazan je način spajanja.



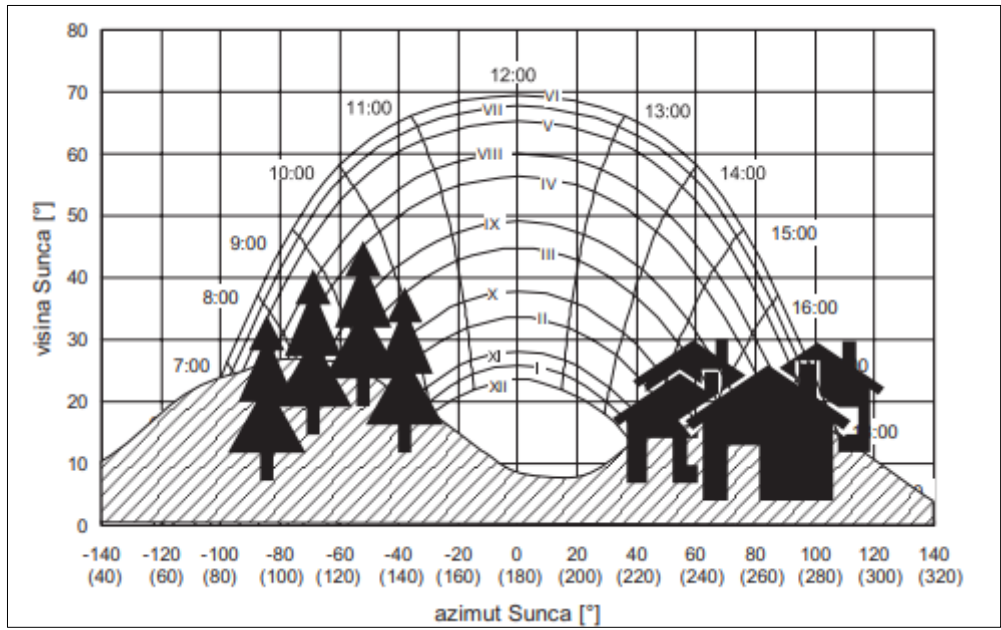
Slika 6.2. prikaz na koji način je izvršeno spajanje strujnih kliješta i naponskih stezaljki na vodove elektrane u glavnom razvodnom ormaru.

Nakon spajanja zatvoren je ormar i ostavljen uređaj da mjeri tjedan dana, početak mjerenja bio je 8. studenog 2018. u 14 sati i 20 minuta. Uređaj provodi desetominutna mjerenja srednje vrijednosti napona, struje, djelatne snage i faktora snage za svaku od faza te odmah izračunava aritmetičku sredinu vrijednosti izmjerenih veličina na fazama L1, L2, L3. Rezultate mjerenja, koje je završilo 15. studenog 2018 u 14 sati i 10 minuta, dobije se u obliku tablice pogodne za uređivanje u programskom paketu Excel. Nakon nekoliko naredbi došlo se do ukupne proizvedene energije u tom tjednu koja je iznosila 367,035 kWh, odnosno prosječna mjesečna proizvodnja iznosila je 1573,01 kWh.

6.2 Usporedba dobivenih rezultata s referentnima u PVGIS-u

Rezultati se uspoređuju s onima u PVGIS-u zbog toga što se pri proračunima za postavljanje elektrane uglavnom uzimaju podaci upravo iz toga softvera. Kako je već prije rečeno, elektrana je podijeljena na tri manje elektrane orijentirane na istok, zapad i jug. Za proračun proizvodnje u softveru koriste se tri nadomjesne elektrane čija će se proizvodnja usporediti sa proizvodnjom koja je dobivena mjerenjem. Prva nadomjesna elektrana orijentirana je na istok i sastoji se od 113 fotonaponska panela pod nagibom od 10° i azimutom -100° . Instalirana snaga ove elektrane iznosi 28,82 kWp. Kako to izgleda u PVGIS-u prikazano je na slici 6.4., no prije prikaza kako izgleda unošenje podataka u program, važno je objasniti što je azimut, jer je to jedan od podataka koji su zahtijevani.

Azimut sunca je prema definiciji kut između projekcije Sunčeve zrake na vodoravnu plohu i smjera sjever-jug. Za našu, sjevernu polutku, azimut se računa od smjera juga, uz pozitivnu vrijednost kada je Sunce na zapadu (poslijepodne). Na slici 6.3. prikazan cilindrični sunčev dijagram koji nam prikazuje kretanje Sunca kako to izgleda promatraču koji je okrenut točno prema jugu u pravokutnom koordinatnom sustavu. Na cilindrični Sunčev dijagram lakše se mogu ucrtati konture okolnih prepreka kako bi se predvidjelo kako će ti objekti zasjeniti Sunce tijekom godine [8]

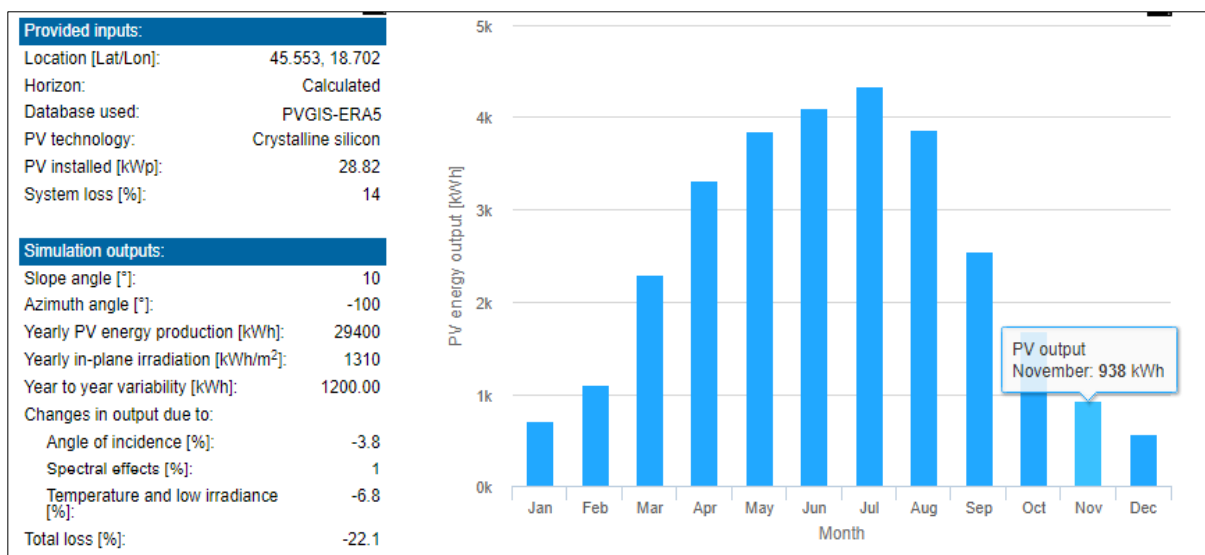


Slika 6.3. cilindrični sunčev dijagram [8]

Solar radiation database*	PVGIS-CMSAF
PV technology*	Crystalline silicon
Installed peak PV power [kWp]*	28,82
System loss [%]*	14
Fixed mounting options	
Mounting position *	Free-standing
Slope [°]*	10
Azimuth [°]*	-100
	<input type="checkbox"/> Optimize slope
	<input type="checkbox"/> Optimize slope and azimuth

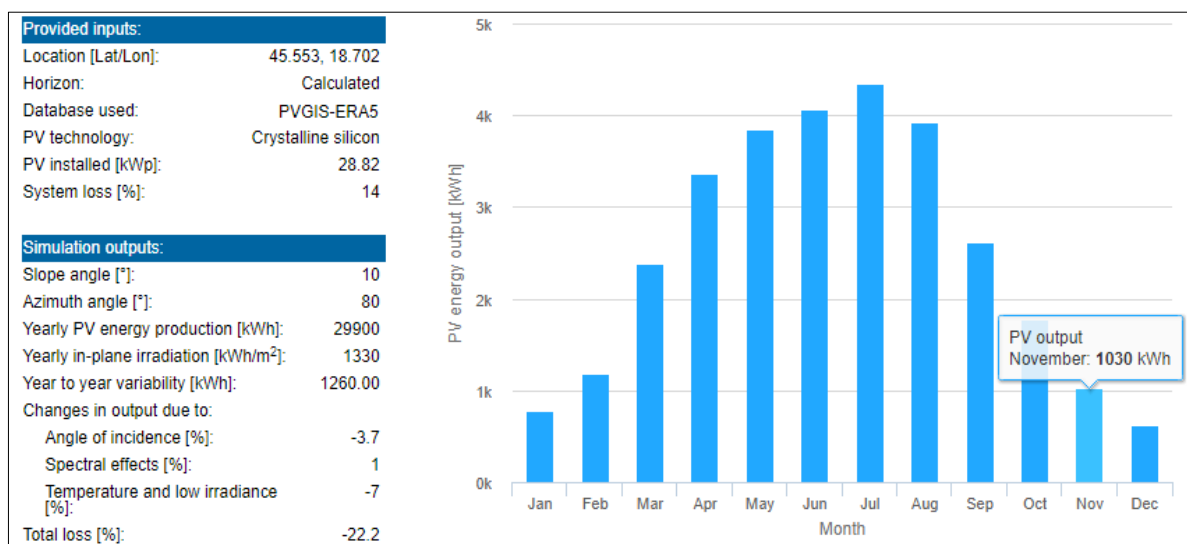
Slika 6.4. prikaz unosa vrijednosti u PVGIS za elektranu orijentiranu na istok

Nakon upisanih vrijednosti odabire se opcija *Visualize Results* nakon koje se dobiju informacije godišnjoj proizvodnji elektrane, iradijaciji, gubicima zbog temperature ili slabe iradijacije... Kako to izgleda može se vidjeti na slici 6.5. na kojoj je istaknuta proizvodnja električne energije u studenom.



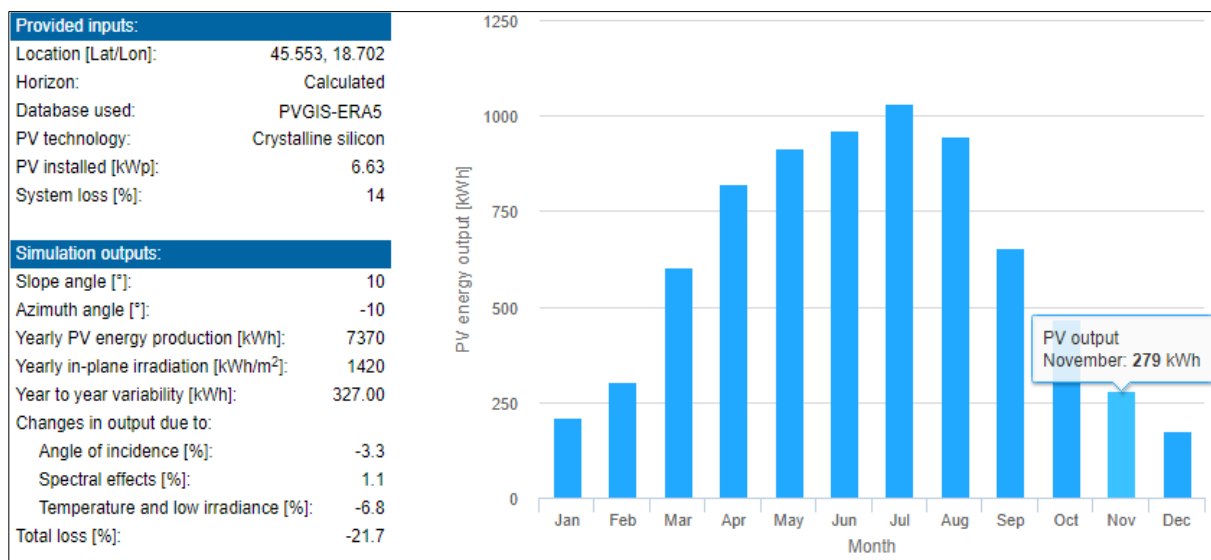
Slika 6.5. prikaz rezultata za prvu nadomjesnu elektranu orijentiranu na istok, prikazana je vrijednost proizvodnje za studeni i ukupni gubici zbog faktora temperature i manje iradijacije.

Slijedi isti postupak za elektranu jednakog broja panela kao i prethodna (113) orijentiranu na zapad pod kutom nagiba od 10° i azimutom 80°, instalirana snaga jednaka je elektrani prije i iznosa je 28,82 kWp. Na slici 6.6. prikazan je graf proizvodnje i u tablici podaci o lokaciji, kutu, azimutu, godišnjoj proizvodnji itd.



Slika 6.6. prikaz grafa proizvodnje elektrane orijentirane na zapad s podacima o godišnjoj proizvodnji i gubicima.

Ostala je treća nadomjesna elektrana orijentirana na jug koja se sastoji od 26 fotonaponskih panela, pod kutom nagiba od 10° i azimuta -10°. Vrijednost instalirane snage iznosi 6,63 kWp. Postupak je isti kao i za prethodne dvije elektrane te je na slici 6.7. prikazana ukupna godišnja proizvodnja, proizvodnja u studenom i gubici.



Slika 6.7. prikaz proizvodnje nadomjesne elektrane Jug instalirane snage 6,63 kWp s vrijednostima ukupne godišnje proizvodnje i gubitaka s obzirom na temperaturu i smanjenu iradijaciju. Istaknuta je vrijednost proizvodnje u studenom.

Nakon napravljenih simulacija tri nadomjesne elektrane u PVGIS-u vrijeme je za usporedbu mjerenih i izračunatih rezultata. Zbrajanjem proizvodnje u studenom dobiveno je ukupno 2 247 kWh električne energije što je više nego je izmjereno. Kako bi se prikazala stvarna proizvodnja fotonaponske elektrane podijelit će se vrijednost proizvedene energije u studenom koja je dobivena mjerenjem s vrijednosti simulacije u PVGIS-u. Dijeljenjem dobiven je korekcijski faktor X.

$$X = \frac{\text{izmjerena vrijednost}}{\text{vrijednost PVGIS}} = \frac{1\,573,01 \text{ kWh}}{2\,247 \text{ kWh}} = 0,7 \quad (6-1)$$

Korekcijski faktor X služi za tablicu koja slijedi u nastavku. U lijevom stupcu tablice prikazana je proizvodnja po mjesecima elektrane u PVGIS-u, za svaki mjesec zbrojit će se vrijednosti sve tri

nadomjesne elektrane. U desnom stupcu prikazano je kakva bi bila proizvodnja stvarne elektrane s obzirom na izmjerenu vrijednost i množeći je s faktorom X.

Tablica 6.1. usporedba realne proizvodnje promatrane fotonaponske elektrane s rezultatima dobivenih prema proračunu u softveru PVGIS.

MJESEC	PVGIS [kWh]	MJERENJE [kWh]
SIJEČANJ	1695	1186,58
VELJAČA	2584	1808,93
OŽUJAK	5293	3705,36
TRAVANJ	7512	5258,77
SVIBANJ	8617	6032,32
LIPANJ	9130	6391,45
SRPANJ	9720	6804,48
KOLOVOZ	8728	6110,03
RUJAN	5816	4071,48
LISTOPAD	3927	2749,09
STUDENI	2247	1573,01
PROSINAC	1357	949,9
UKUPNO	66626	46638,20

Može se primijetiti kako se rezultati uvelike razlikuju iz nekoliko razloga:

- mjerenja su odrađena u studenom koji je vrlo nestabilan mjesec, pun vremenskih neprilika i proizvodnja električne energije je iznimno slaba
- prema mjerenjima primjećuju se kratkotrajna razdoblja u kojima bi trebalo biti proizvodnje električne energije (dan), no proizvodnja je približno jednaka nuli zbog prevelike količine oblaka
- fotonaponski paneli nisu očišćeni od prašine
- postoje gubici u sustavu

Sve od navedenog uračunato je u korekcijski faktor X.

6.3 Postav postojeće elektrane na optimalan kut nagiba 34°, orijentacija jug

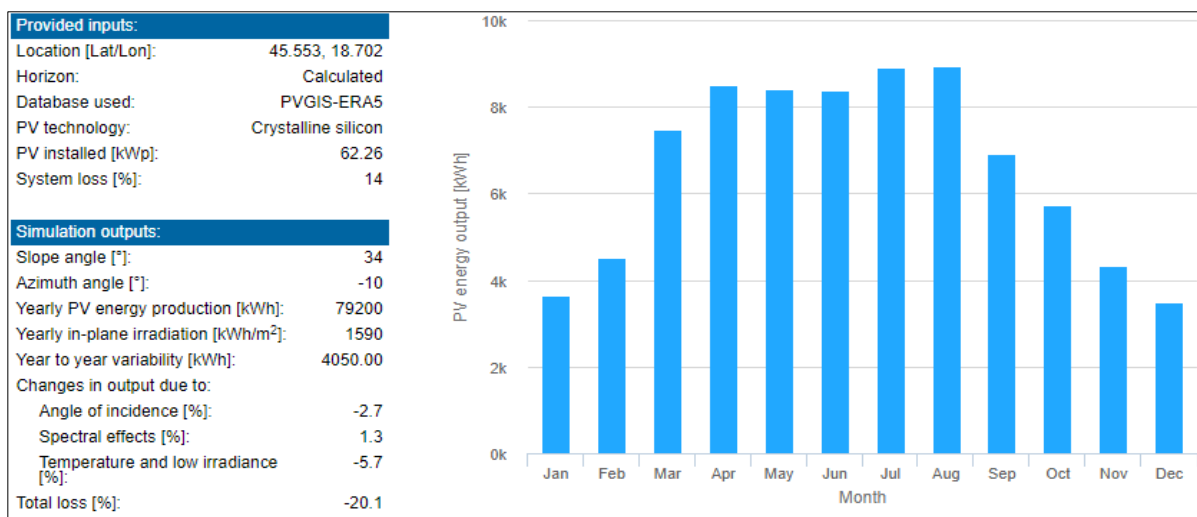
Nastavlja se s analizom proizvodnje elektrane. Kako bi se moglo dati prijedloge za poboljšanje budućih, sličnih projekata odlučeno je slijediti parametre koje propisuje PVGIS. Naime za područje Republike Hrvatske i grada Osijeka u kojemu su provedena mjerenja propisani optimalni kut nagiba iznosi 34°.

Tablica 6.2. prikaz optimalnog kuta za Republiku Hrvatsku (istaknuto).

All year optimum angle (degrees)					
	min	min_urb5	country_avg	max_urb95	max
CY	28	31	31	31	32
MT	29	32	32	32	32
PT	31	33	34	36	36
GR	18	30	31	34	35
RS	17	32	33	35	35
BG	22	32	33	34	36
ME	19	31	33	35	35
HR	28	33	34	36	37

Kao što se može vidjeti iz proračunske tablice, PVGIS na bazi mjerenja sunčevog zračenja i interpolacijom podataka daje vrijednosti minimalnog kuta nagiba, minimalnog kuta nagiba u urbanim područjima, prosječan optimalan kut za područje cijele države, maksimalni kut nagiba u urbanim područjima te maksimalni kut za područje države. Kao optimalan kut uzima se ovaj prosječan koji je iznosa 34°. Važno je napomenuti kako je vrijednost optimalnog kuta dana za orijentaciju elektrane u smjeru juga.

Koristeći ove parametre modelira se sljedeća elektrana, ostavlja se ista instalirana snaga od 64,26 kWp. Orijentira se cijela elektrana u smjeru juga. Ovim postupkom u teoriji trebala bi se dobiti najveća godišnja proizvodnja električne energije. Postupak modeliranja jednak je kao i do sada. Na slici 6.8. prikazan je grafički prikaz godišnje proizvodnje električne energije nove elektrane i informacije o iznosu godišnje proizvodnje, kutu nagiba, promjenjivosti proizvodnje od godine do godine itd.



Slika 6.8. prikaz godišnje proizvodnje fotonaponske elektrane instalirane snage 62,26 kWp orijentirane u smjeru juga

Kao što se može vidjeti sa slike, godišnja proizvodnja zaista je veća od proizvodnje stvarne elektrane (dobivene mjerenjem) te simulirane elektrane koja je podijeljena na 3 nadomjesne. To je zato što je elektrana koja je orijentirana samo na jug osunčana tokom cijelog dana, dok elektrane koje su orijentirane na istok ili zapad, dio dana (ujutro ili poslijepodne) budu zasjenjene i imaju ili nikakvu ili minimalnu proizvodnju. Proizvodnje analiziranih triju elektrana prikazane su u tablici 6.3.

Tablica 6.3. prikaz proizvodnje električne energije za svaku od analiziranih elektrana.

PVGIS 62,26 kWp (ISTOK+ZAPAD+JUG) [kWh]	STVARNA ELEKTRANA 62,26 kWp (MJERENJE) [kWh]	PVGIS 62,26 kWp (JUG) [kWh]
66 626	46 638,2	79 200

Najveća vrijednost proizvedene električne energije za elektranu instalirane snage 62,26 kWp je ona koja se dobije na elektrani koja je pod kutom nagiba koji je propisan za ovo područje i iznosa je 79 200 kWh godišnje. Problem je što PVGIS, kako je već prije spomenuto, ne uzima u obzir moguća zasjenjenja same elektrane, fizički ova elektrana može stati na objekt no problem je što će svaki od panela koji nije u prvom redu biti zasjenjen određeni dio dana. U teoretskom dijelu ovoga rada dotaknulo se strujno-naponske karakteristike i kako ona izgleda kada je dio panela zasjenjen. Vidljivo je kako se prilikom zasjenjenja samo jedne ćelije, uzimajući u obzir da paneli

imaju spojene zaobilazne diode, proizvodnja električne energije smanji za trećinu. Trećina je najbolji slučaj i to samo ako se pretpostavi da su dva niza FN ćelija spojeni na jednu zaobilaznu diodu i ako su samo ta dva niza zasjenjena. Ugrubo, proizvodnja elektrane P ako se uzme u obzir 33,3 posto gubitaka zbog zasjenjenja iznosila bi:

$$P = 79\,200 \cdot 33,3\% = 26\,366,4 \text{ kWh} \quad (6-1)$$

Uzme li se u obzir korekcijski faktor X koji je dobiven usporedbom rezultata izvučenih iz mjerenja, očekivana stvarna godišnja proizvodnja P' ovakve elektrane bila bi:

$$P' = P \cdot 0,7 = 26\,366,4 \cdot 0,7 = 18\,456,48 \text{ kWh} \quad (6-2)$$

Uzevši u obzir faktor zasjenjenja i korekcijski faktor zbog mjerenja može se vidjeti kako stvarna količina dobivene električne energije na godišnjoj razini je manja od stvarne proizvodnje elektrane.

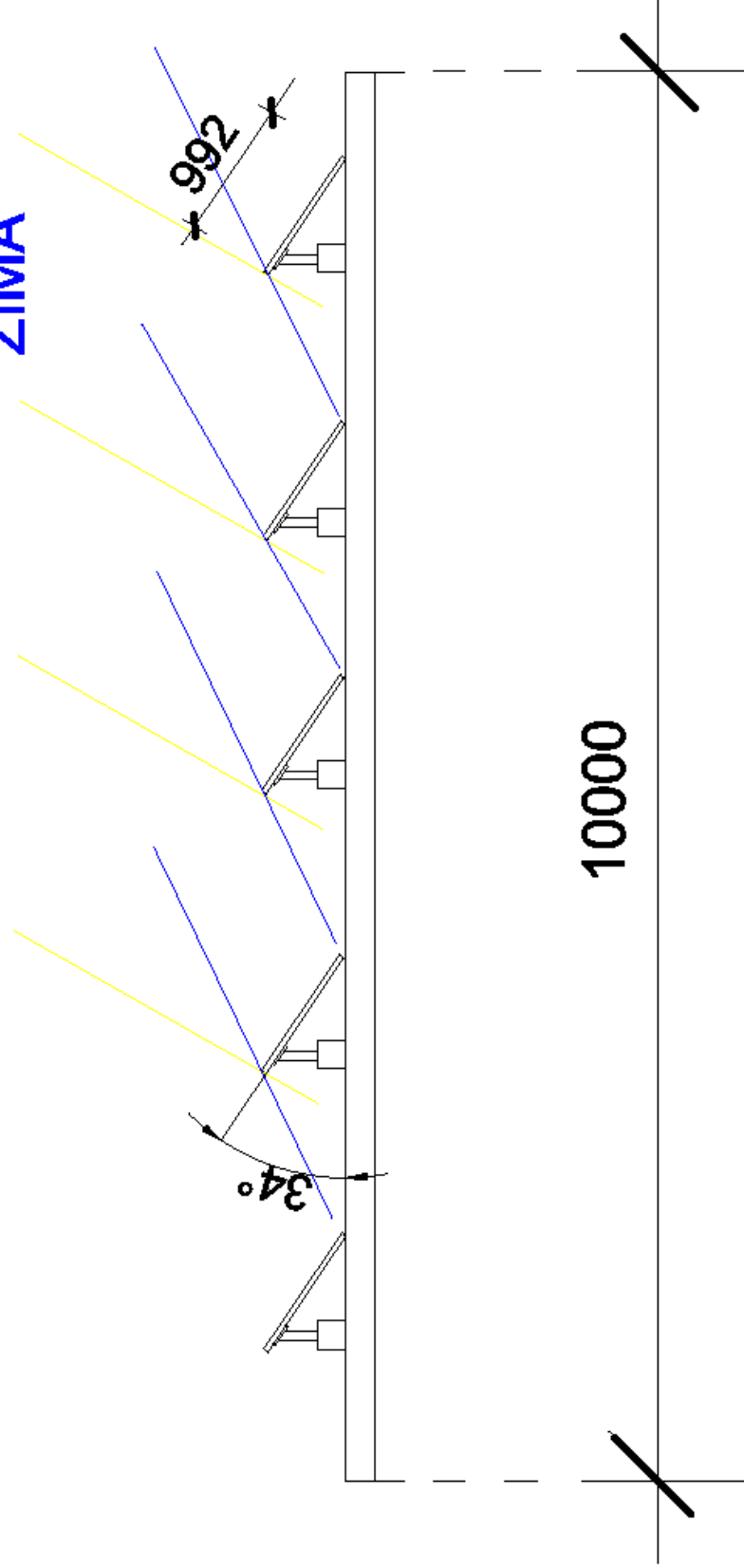
6.4 Projektiranje elektrane uzimajući u obzir zasjenjenje

U prijašnjem poglavlju cilj je bio postaviti elektranu na optimalan kut nagiba, za ovo područje, koji sa sobom povlači i obaveznu orijentaciju elektrane na jug. PVGIS-om je pokazano kako je proizvodnja elektrane orijentirane na jug zaista najveća, no problem stvara zasjenjenje koje drastično smanji proizvodnju i koje će se u nastavku rada u potpunosti ukloniti. Prema [9] sunčeve zrake na Zemlju padaju pod najvećim kutom na ljetni solsticij odnosno 21. lipnja oko podneva dok je najmanji kut upada 21. prosinca. Najveći kut upada iznosi 67 stupnjeva i 37 minuta dok najmanji kut iznosi 20 stupnjeva i 45 minuta. Vodeći se ovim informacijama, u programskom paketu AutoCAD napravljen je tlocrt i bokocrt objekta na kojemu je postavljena elektrana. Objekt je dimenzija 60 x 10m sa zasebnim dijelom orijentiranim na sjever koji je dimenzija 10 x 5,3 m. Nacrt nije napravljen jer nije nužan za prikaz projektirane elektrane. Na bokocrtu elektrane prikazani su paneli sa zapadne strane, odmah se može primijetiti kako je nagib panela 34°, također prikazan je upad sunčevih zraka 21. lipnja i 21. prosinca, te je prema tome konstruirana udaljenost između pojedinih fotonaponskih polja.

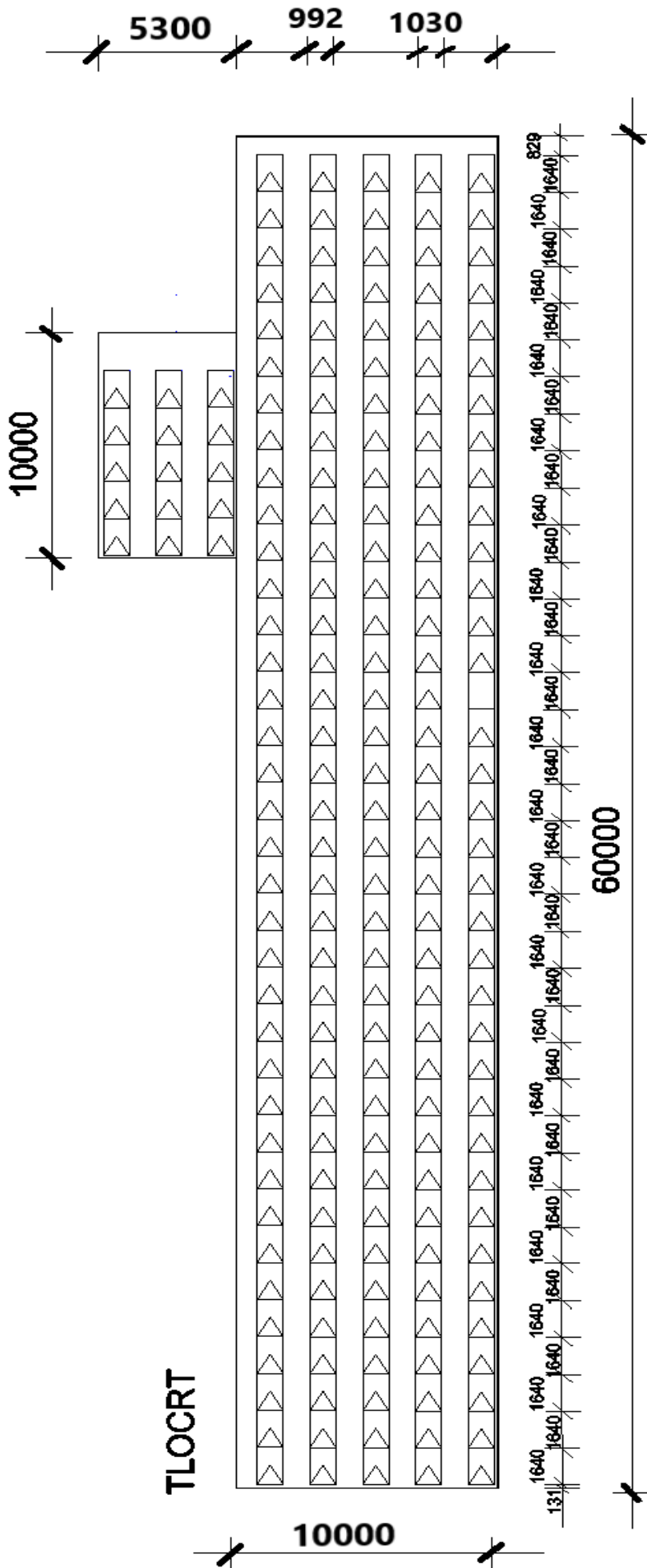
BOKOCRT

UPAD SUNČEVIH ZRAKA: LJETO

ZIMA



Slika 6.9. bokocrt objekta na kojemu je smještena fotonaponska elektrana



Slika 6.10. tlocrt objekta na kojemu je smještena elektrana sa prikazanim fotonaponskim nizovima

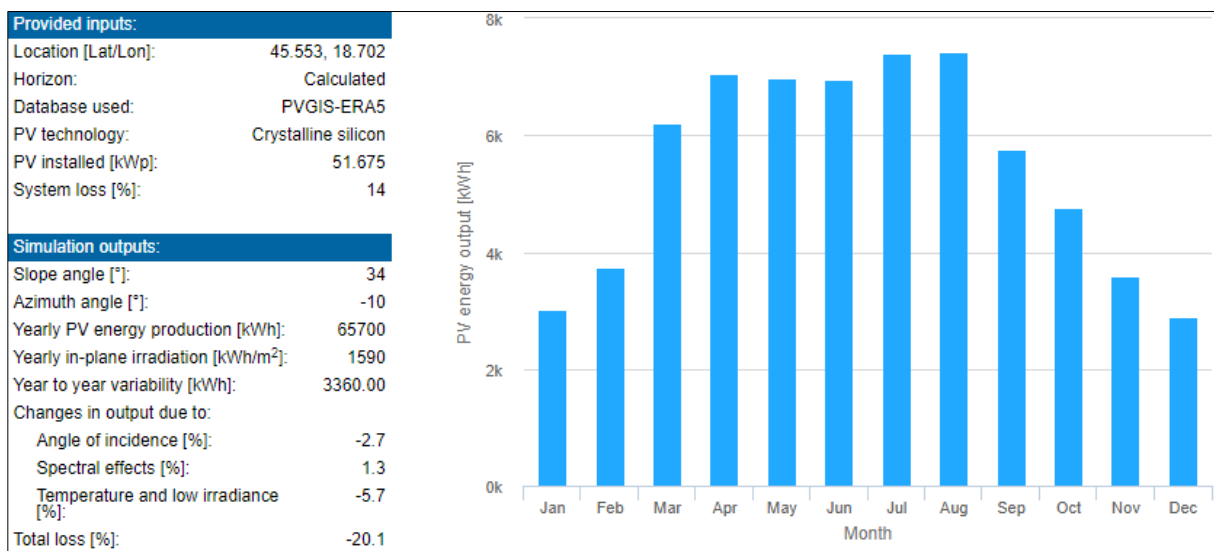
Kao što se može vidjeti iz tlocrta, nova elektrana sastoji se od 5 većih fotonaponskih polja od kojih svako ima po 36 panela, te od 3 manja fotonaponska polja, od kojih svako polje ima po 5 panela. Ukupno, nova elektrana ima 195 panela. Ukoliko će se ostaviti isti paneli kao što su na stvarnoj elektrani, dakle Amerisolar AS-6P30-255, vršne snage 255 Wp. Nova elektrana imala bi instaliranu snagu od 49 725 Wp. No pretraživanjem ponude fotonaponskih panela istog proizvođača primjećuje se kako za istu cijenu od 205.7 € (ne uzimajući u obzir popust na količinu) može se dobiti veća snaga i efikasnost. Stoga prilikom projektiranja ove nove elektrane uzima se polikristalni fotonaponski modul Amerisolar AM-P30-265 nazivne snage 265W. U nastavku slijedi tablica koja će poslužiti za usporedbu tehničkih karakteristika dvaju fotonaponskih modula (postojećih i novih). Podaci iz tablice preuzeti su s web stranice dobavljača [10].

Tablica 6.4. Usporedba FN panela Amerisolar AM-P30-255(265)

KARAKTERISTIKE	AM-P30-255	AM-P30-265
CIJENA [€]/[€/Wp]	205,7/0,81	205,7/0,77
P_{MPP} [Wp]	255	265
U_{MPP} [V]	30,5	30,9
I_{MPP} [A]	8,37	8,58
U_{PH} [V]	38,1	38,3
I_{KS} [A]	8,83	8,98
DIMENZIJE [mm x mm x mm]	1640 x 992 x 40	1640 x 992 x 40
MASA [kg]	18,5	18,5
UČINKOVITOST η [%]	15,37	16,29

Kao što se može vidjeti iz priložene tablice, vrijednosti napona praznog hoda, struja kratkog spoja te napona i struja pri vršnoj snazi se ne razlikuju mnogo i stoga prilikom ekonomske analize nove investicije neće se uzimati u obzir: vodiči, DC sklopni blokovi, cilindrični osigurači, kabeli, prenaponske zaštite i svi ostali dijelovi električnog sklopovlja potrebni za predaju električne energije od elektrane do priključnog ormara. U postojećoj elektrani koriste se 3 izmjenjivača STP 20000TL-30 koji ostaju dostatni i novopredloženoj, stoga se ni oni neće uzimati u obzir iako uvijek postoje jeftinije i skuplje verzije, a traženjem ponuda od nekoliko proizvođača je utvrđeno kako je ovaj izmjenjivač jedan od ekonomičnijih.

Odabrani su fotonaponski paneli vršne snage 265 Wp, instalirana snaga nove fotonaponske elektrane iznosi 51.675 kWp. Kako je u prethodnom potpoglavlju viđeno, najpoželjnija orijentacija je prema jugu, odnosno zbog orijentacije objekta na kojemu je konstruirana elektrana, ne može biti orijentirana prema pravom jugu već 10° prema istoku. Provedbom već poznatog postupka analize u PVGIS-u koji je prikazan na slici 6.9 dobivena je vrijednost godišnje proizvodnje električne energije 65700 kWh.



Slika 6.11. Prikaz godišnje proizvodnje električne energije novo projektirane elektrane instalirane snage 51675 Wp

Svakako treba razmišljati o tome da PVGIS ne daje realnu proizvodnju i stoga programom izračunatu vrijednost treba pomnožiti s korekcijskim faktorom mjerenja X kako bi se dobila realna proizvodnja nove elektrane P'_{NOVA} .

$$P'_{NOVA} = 65700 \cdot 0,7 = 45990 \text{ kWh} \quad (6-3)$$

U nastavku teksta slijedi proračunska tablica u kojoj se uspoređuje nova elektrana s postojećom na objektu. U tablici je prikazana proizvodnja električne energije na godišnjoj razini, cijena te proizvedene električne energije u kunama (uzimajući u obzir dnevnu tarifu koja je prema cjeniku HEP ODS-a) iznosa 0,4437 kn/kWh jer se pretpostavlja da će se proizvedena energija iskorištavati za opskrbu objekta na kojem se nalazi, cijena fotonaponskog sustava (uzimajući u obzir cijenu prema [9]), cijena trenutno postavljenih i za 10 godina promijenjenih izmjenjivača te u konačnici u stupcu razlika prikazuje se koliki je iznos uštede nove elektrane.

Tablica 6.5. Usporedba proizvodnje postojeće i nove elektrane

USPOREDBA PROIZVODNJE POSTOJEĆE I NOVE FN ELEKTRANE			
	POSTOJEĆA ELEKTRANA	NOVA ELEKTRANA	RAZLIKA
PROIZVODNJA [kWh/god]	46638,2	45990	-648,2
PROIZVEDENA ELEKTRIČNA ENERGIJA U KUNAMA [KN/god]	20693,36934	20405,763	-287,6063
CIJENA [€](KN=1€*7,394793)	205,7 (1521,11)	205,7 (1521,11)	0
BROJ FN PANELA	252	195	-57
TRENUTNA 3 INVERTERA + 3 ZAMJENSKA NAKON 10 GODINA [€](KN)	15177,6 (112235,21)	15177,6 (112235,21)	0
CIJENA FOTONAPONSKE ELEKTRANE (BR.PANELA * CIJENA + INVERTERI)	495554,93	408851,66	-86703,3

Analizom tablice zapaža se kako je proizvodnja električne energije nove elektrane manja za 648,2 kWh na godišnjoj razini (54 mjesečno) što je ukupno 287,6 kuna kojih vlasnik postojeće elektrane uštedi proizvodnjom a ne uzimanjem iz elektroenergetske mreže. S druge strane primjećujemo kako nova elektrana ima 57 fotonaponskih panela manje što povlači da je cijena instalacije takve fotonaponske elektrane manja za 86 703,3 kuna. Također novu elektranu ćemo usprkos manjoj godišnjoj proizvodnji i zaradi isplatiti u puno kraćem roku, što možemo prikazati izrazom koji se naziva *metoda razdoblja povrata*:

$$I = \sum_{t=1}^{t_p} V_t \quad (6-4)$$

gdje je:

I – investicijski troškovi

t_p – razdoblje povrata

V_t – čisti novčani tok po godinama t

Cilj je dobiti razdoblje povrata, za postojeću elektranu razdoblje povrata $t_{p,POST}$ iznosi:

$$t_{p,POST} = \frac{I}{V_t} = \frac{495\,554,93}{20\,693,34} = 23,94 \approx 24 \text{ god} \quad (6-5)$$

Za novu elektranu razdoblje povrata $t_{P,NOVA}$ iznosi:

$$t_{P,NOVA} = \frac{I}{Vt} = \frac{408\,851,66}{20405,76} = 20 \text{ god} \quad (6-6)$$

Karakteristike metode razdoblja povrata su:

- ne respektira dinamiku gotovinskih tijekova i vremensku vrijednost novca tijekom otplatnog perioda
- ne respektira iznos ni dinamiku gotovinskih tijekova nakon perioda otplate
- ne vodi računa o trošku kapitala projekta
- ne vodi računa o maksimalizaciji bogatstva dioničara
- laka je za izračun i daje jasne rezultate
- daje određenu sliku o likvidnosti i rizičnosti projekta. [13]

7. ZAKLJUČAK

Vrlo jednostavnom analizom isplativosti vidi se kako je nova elektrana, usprkos tome što ima 57 fotonaponskih panela manje od postojeće, puno isplativija. Ima kraći rok otplate što znači da će, bez obzira na manju godišnju proizvodnju u vrijednosti od 648,2 kWh, nakon 20 godina ulagatelj imati čistu zaradu od elektrane. S druge strane ulagatelj postojeće elektrane imat će zaradu na elektrani ali ne u roku kojega on priželjkuje jer se s vremenom izlazna snaga elektrane smanjuje zbog slabljenja kvalitete fotonaponskih panela i prosječan životni vijek fotonaponske elektrane je 25 godina.

Kroz rad primjećuje se kako se ne može slijepo voditi podacima koje propisuju programi nego je potrebno dodatno razraditi projekt uzimajući u obzir stvari koje program zanemaruje. Primjećuje se kako je najveća proizvodnja elektrane koja nije postavljena na optimalan kut niti ima propisanu orijentaciju prema jugu no ima dugačak rok isplativosti. S druge strane elektrana koja je projektirana uzimajući u obzir optimalan kut nagiba, orijentaciju prema jugu i upad sunčevih zraka ima manju proizvodnju od postojeće elektrane. Ali zbog pažljivog pretraživanja ponuda fotonaponskih panela primijeti se da je za istu cijenu po panelu moguće dobiti veću snagu i učinkovitost i time iskompenzirati manjak panela. Također uzimajući u obzir upad sunčevih zraka i reduciranjem zasjenjenja elektrane postignuta puno učinkovitija proizvodnja.

Ovaj rad može poslužiti budućim ulagačima u fotonaponske sustave kao podsjetnik kako je uvijek bolje uzeti nekoliko ponuda od različitih dobavljača zbog toga što cijena nikada nije jednaka. Cijenu na tržištu određuje konkurencija koje u proizvodnji dijelova fotonaponskog sustava ima kao i u svim drugim područjima. Više proizvođača znači kako će netko morati ponuditi manju cijenu za isti proizvod jer nema izgrađeno ime odnosno brend. Pametnim odabirom investitori će imati manja ulaganja, dobiti proizvodnju električne energije gotovo jednaku kao da imaju skuplju elektranu i kraći rok otplate kojemu većina teži.

LITERATURA

- [1] D. Šljivac , D. Topić, Obnovljivi izvori električne energije, FERIT Osijek, 2018.
- [2] ABB Technical Application Papers No. 10 Photovoltaic plants, 2010.
- [3] Hrvatska enciklopedija <http://www.enciklopedija.hr/natuknica.aspx?id=58141>, pristupljeno 23. 6. 2019. u 16:32
- [4] K. Batainch, Y. Taamneh, Performance analysis of stand-alone solar dish Stirling system for electricity generation, International Journal of Heat and Technology, Vol. 35, No. 3, rujan 2017, http://www.ijeta.org/sites/default/files/Journals/IJHT/35.03_06.pdf pristupljeno 23. 6. 2019. u 17:49
- [5] Sveučilište u Zagrebu, Fakultet elektrotehnike i računarstva, I. Cvrk diplomski rad br. 125 - Optimiranje korištenja solarne energije fotonaponskom pretvorbom, Zagreb, ožujak 2011.
- [6] D. Pelin, D. Šljivac, D. Topić, V. Varju, ETF Osijek, Utjecaj fotonaponskih sustava na regiju, MTA RKK Pecs, 2014.
- [7]http://www.phaesun.com/fileadmin/migrated/pics/2014_HybridSystems_FR_1000x375px_02.jpg pristupljeno 5. 9. 2019. u 9:52
- [8] Zdeslav Matic – Sunčevo zračenje na području Republike Hrvatske, Energetski institut Hrvoje Požar, Zagreb, 2007.
- [9] Huld T., Müller R. and Gambardella A., 2012: "A new solar radiation database for estimating PV performance in Europe and Africa". Solar Energy, 86, 1803-1815.
- [10]https://www.merkasol.com/epages/62387086.sf/en_GB/?ObjectID=41762919 pristupljeno 10. 9. 2019. u 15:46
- [11] <http://e-learning.gornjogradska.eu/wp-content/uploads/2016/10/26-3.png> pristupljeno 7. 9. 2019. u 10:13
- [12] <http://newenergyandfuel.com/wp-content/uploads/2013/01/Concentrated-Solar-Plant-with-Thermal-Energy-Storage-Block-Diagram.jpg> pristupljeno 7. 9. 2019. u 8:26
- [13] Sveučilište u Zagrebu, Fakultet elektrotehnike i računarstva, T. Pehar, diplomski rad br. 2259 - Smjernice za izradu projektne dokumentacije fotonaponskog sustava spojenog na elektroenergetsku mrežu, Zagreb, listopad 2009.

SAŽETAK

Tema završnog rada je usporedba proizvodnje fotonaponskih elektrana. Provedena su mjerenja na FN elektrani u Osijeku, snage fotonaponskog polja od 64,24 kWp koja se sastoji od 252 panela. Elektrana je podijeljena u 3 skupine, koje smo u kasnijem dijelu rada nazvali nadomjesnim elektranama Istok, Zapad, Jug. Preko programskog alata PVGIS odrađena je analiza proizvodnje postojeće elektrane koju smo usporedili sa stvarnom proizvodnjom dobivenom iz mjerenja. U daljnjem radu pokušali smo dimenzionirati elektranu koje ima bolju proizvodnju od postojeće koristeći se informacijama koje nam je PVGIS dao. Naime za područje Republike Hrvatske, optimalni kut nagiba fotonaponskih panela iznosi 34 stupnja uz orijentaciju elektrane prema jugu. Modelom takve elektrane koja ima istu vršnu snagu kao i stvara elektrana dobili smo veću proizvodnju no uzevši u obzir faktor korekcije i zasjenjenja, stvarna proizvodnja nije bila zadovoljavajuća. Stoga odlučujemo konstruirati elektranu u programskom alatu AutoCAD uzimajući u obzir maksimalni i minimalni upad sunčevih zraka. Na objekt dimenzija 60 x 10 m uz potpuno smanjenje koeficijenta zasjenjena stane ukupno 195 FN panela. Kako smo primijetili da se paneli od 255 Wp i 265 Wp prodaju po istoj cijeni odabrali smo one veće vršne snage i time iskompenzirali nedostatak panela. Nova elektrana nije proizvodila više na godišnjoj razini, no ekonomskom analizom vidjeli smo kako nova elektrana ima kraći rok otplate i time veću isplativost.

Ključne riječi: fotonaponska elektrana, PVGIS, mjerenja, analiza, FN paneli, proizvodnja, isplativost.

Power generation comparison of photovoltaic power stations

ABSTRACT

The subject matter of this thesis is the power generation comparison of photovoltaic power stations. Measurements were taken at the PV power station in Osijek, possessing a photovoltaic array strength of 64.24kWp, and comprised of 252 panels. The power station is divided into 3 groups, which are called supplemental power stations East, West and South in later segments of this thesis. Using the PVGIS software tool, an analysis of the existing power station was conducted and compared to the actual power generation acquired from measurements. Furthermore, by using

the information provided by PVGIS, an attempt was made to dimension the power station, that has a better power generation than the existing power station. The optimal angle for photovoltaic panels in Croatia is 34 degrees, along with the orientation of the power station towards South. By using this type of power station model, with a peak power corresponding to that of the actual power station, a greater power generation was achieved. However, taking the factor of coercion and shading into account, the actual power generation was not satisfactory. This leads to the construction of a new power plant using AutoCAD software tools, considering the maximal and minimal incidence angle of sunlight. The object, dimensioned at 60 x 10 m, and with a complete reduction of the shading coefficient, fits 195 PV panels. The observation that the 256Wp panels and the 265Wp panels are sold at the same price supported the decision to select those of a higher peak power and by doing so compensate for the lack of panels. The new power station did not generate more power on a yearly basis, but an economic analysis showed that the new power station has a shorter repayment term and is therefore more cost effective.

Keywords: photovoltaic power station, PVGIS, measurements, analysis, PV panels, power generation, cost effective.

ŽIVOTOPIS

Lidija Seder rođena je 5. kolovoza 1997. godine u Našicama. Živjela je u Koški gdje je pohađala osnovnu školu Ivane Brlić Mažuranić. 2012. godine upisuje Graditeljsko-geodetsku školu u Osijeku koju završava 2016. godine kao građevinska tehničarka. Iste godine upisuje stručni studij elektroenergetike na Fakultetu elektrotehnike, računarstva i informacijskih tehnologija u Osijeku.