

# Modeliranje prijelaznih pojava pri kvarovima u NN mreži

---

**Dragojlović, Bruno**

**Undergraduate thesis / Završni rad**

**2018**

*Degree Grantor / Ustanova koja je dodijelila akademski / stručni stupanj:* **Josip Juraj Strossmayer University of Osijek, Faculty of Electrical Engineering, Computer Science and Information Technology Osijek / Sveučilište Josipa Jurja Strossmayera u Osijeku, Fakultet elektrotehnike, računarstva i informacijskih tehnologija Osijek**

*Permanent link / Trajna poveznica:* <https://um.nsk.hr/um:nbn:hr:200:044375>

*Rights / Prava:* [In copyright](#)/[Zaštićeno autorskim pravom.](#)

*Download date / Datum preuzimanja:* **2024-09-27**

*Repository / Repozitorij:*

[Faculty of Electrical Engineering, Computer Science and Information Technology Osijek](#)



**SVEUČILIŠTE JOSIPA JURJA STROSSMAYERA U OSIJEKU  
FAKULTET ELEKTROTEHNIKE, RAČUNARSTVA I  
INFORMACIJSKE TEHNOLOGIJE**

**Sveučilišni studij**

**Modeliranje prijelaznih pojava  
pri kvarovima u NN mreži**

**Završni rad**

**Bruno Dragojlović**

**Osijek, 2018.**

**FERIT**FAKULTET ELEKTROTEHNIKE, RAČUNARSTVA  
I INFORMACIJSKIH TEHNOLOGIJA OSIJEK**Obrazac Z1P - Obrazac za ocjenu završnog rada na preddiplomskom sveučilišnom studiju**

Osijek, 20.09.2018.

Odboru za završne i diplomske ispite

**Prijedlog ocjene završnog rada**

<b>Ime i prezime studenta:</b>	Bruno Dragojlović
<b>Studij, smjer:</b>	Preddiplomski sveučilišni studij Elektrotehnika
<b>Mat. br. studenta, godina upisa:</b>	4051, 29.09.2017.
<b>OIB studenta:</b>	30740142031
<b>Mentor:</b>	Prof.dr.sc. Marinko Stojkov
<b>Sumentor:</b>	
<b>Sumentor iz tvrtke:</b>	Tomislav Alinjak
<b>Naslov završnog rada:</b>	Modeliranje prijelaznih pojava pri kvarovima u NN mreži
<b>Znanstvena grana rada:</b>	<b>Elektroenergetika (zn. polje elektrotehnika)</b>
<b>Predložena ocjena završnog rada:</b>	Izvrstan (5)
<b>Kratko obrazloženje ocjene prema Kriterijima za ocjenjivanje završnih i diplomskih radova:</b>	Primjena znanja stečenih na fakultetu: 3 bod/boda Postignuti rezultati u odnosu na složenost zadatka: 2 bod/boda Jasnoća pismenog izražavanja: 2 bod/boda Razina samostalnosti: 3 razina
<b>Datum prijedloga ocjene mentora:</b>	20.09.2018.
<b>Datum potvrde ocjene Odbora:</b>	
Potpis mentora za predaju konačne verzije rada u Studentsku službu pri završetku studija:	Potpis:
	Datum:

**FERIT**FAKULTET ELEKTROTEHNIKE, RAČUNARSTVA  
I INFORMACIJSKIH TEHNOLOGIJA OSIJEK**IZJAVA O ORIGINALNOSTI RADA**

Osijek, 24.09.2018.

**Ime i prezime studenta:**

Bruno Dragojlović

**Studij:**

Preddiplomski sveučilišni studij Elektrotehnika

**Mat. br. studenta, godina upisa:**

4051, 29.09.2017.

**Ephorus podudaranje [%]:**

9

Ovom izjavom izjavljujem da je rad pod nazivom: **Modeliranje prijelaznih pojava pri kvarovima u NN mreži**

izrađen pod vodstvom mentora Prof.dr.sc. Marinko Stojkov

i sumentora

moj vlastiti rad i prema mom najboljem znanju ne sadrži prethodno objavljene ili neobjavljene pisane materijale drugih osoba, osim onih koji su izričito priznati navođenjem literature i drugih izvora informacija. Izjavljujem da je intelektualni sadržaj navedenog rada proizvod mog vlastitog rada, osim u onom dijelu za koji mi je bila potrebna pomoć mentora, sumentora i drugih osoba, a što je izričito navedeno u radu.

Potpis studenta:

# SADRŽAJ

1. UVOD .....	1
1.1. Zadatak završnog rada .....	3
2. KVAROVI U NN MREŽI .....	4
2.1. Kratki spoj.....	4
2.2. Vrste kratkih spojeva .....	5
2.2.1. Trofazni kratki spoj .....	6
2.2.2. Jednofazni kratki spoj.....	8
2.2.3. Dvofazni kratki spoj .....	10
2.2.4. Dvofazni kratki spoj sa zemljom.....	12
3. ZAŠTITNE MJERE U NN MREŽI.....	15
3.1. Istodobna zaštita od električnog udara u pravilnome radu i uvjetima kvara .....	16
3.1.1. SELV – Sigurnosni mali napon.....	16
3.1.2. PELV – Uzemljeni sigurnosni mali napon.....	17
3.1.3. FELV – Mali radni napon .....	17
3.2. Zaštita automatskim isklopom napajanja .....	18
3.2.1. TT sustavi .....	18
3.2.2. TN (TN-C, TN-C/S, TN-S) sustavi.....	20
3.2.3. IT sustavi .....	22
3.3. Zaštita bez naprava za iskop struje kvara.....	24
3.3.1. Zaštita izolacijom .....	24
3.3.2. Zaštita električnim odjeljivanjem.....	24
3.3.3. Zaštita postavljanjem u nevodljivi prostor .....	24
3.3.4. Zaštita lokalnim izjednačavanjem potencijala bez spajanja sa zemljom .....	25
4. ANALIZA KRATKOG SPOJA.....	26
5. ZAKLJUČAK .....	38
6. SAŽETAK.....	39
7. LITERATURA.....	40

## 1. UVOD

Niskonaponska mreža (NN mreža) ili sekundarna mreža dio je distribucije električne energije, čiji je zadatak da prenosi električnu energiju od transformatorske stanice do krajnjih potrošača (krajnjih kupaca). Niskonaponske mreže su najrasprostranjeniji dio elektroenergetskog sustava, odnosno najveću duljinu zauzima niskonaponska mreža jer njezin cilj je doći do svakog potrošača. Danas gotovo sva sela i naselja imaju električnu mrežu. Samim time dolazi i do opasnosti za ljude koji svakodnevno dolaze u doticaj s NN mrežom, a o tome nemaju dovoljna znanja. Zbog toga cilj inženjera je osigurati što veću sigurnost prilikom uporabe električne energije. Da bi se ostvarila potrebna sigurnost potrebno je prilikom projektiranja mreže izvršiti brojne simulacije i proračune kako bi predvidili sve moguće kvarove i nedaće koje mogu nastati u stvarnim uvjetima. Zadaća niskonaponske mreže je osigurati potrošače od direktnog i indirektnog dodira s mrežom, a da pri tome kvaliteta električne energije ostane očuvana.

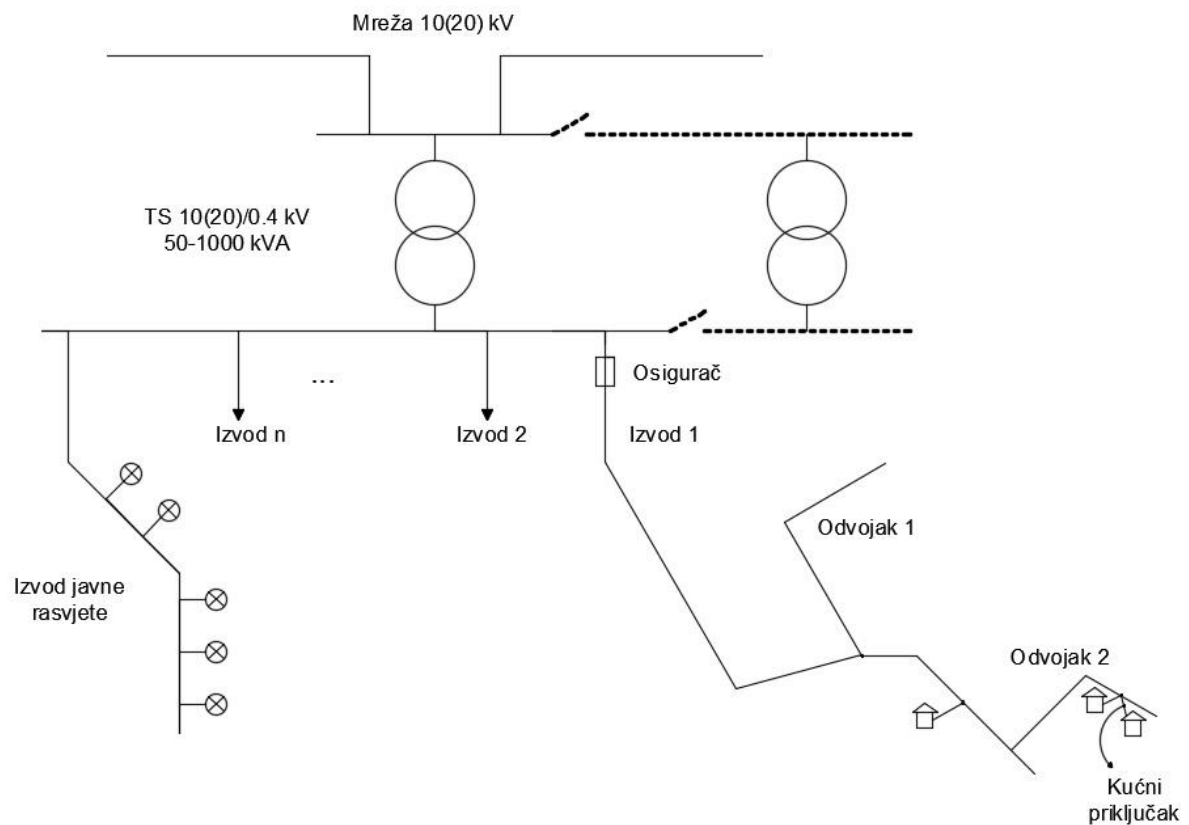
Prema [1] glavni dio niskonaponske mreže je NN dionica.

NN dionica može biti:

- nadzemna s neizoliranim vodičima,
- nadzemna s izoliranim vodičima i
- kabela prema vrsti

Prema broju faza može biti:

- jednofazna i
- trofazna.



**Slika 1.1.** Prikaz primjera niskonaponske mreže, [1]

Potrošači u NN mreži mogu se podijeliti u tri skupine:

- kućanstva,
- javnu rasvjetu,
- te na ostale potrošače.

## 1.1. Zadatak završnog rada

Zadatak ovog završnog rada je opis mogućih kvarova i zaštitnih mjera na niskonaponskoj mreži, odnosno opis sustava distribucijske niskonaponske mreže s 4 vodiča, opis kratkih spojeva i vrste, lokacije i način izbora NN VU osigurača. Potrebno je modelirati jednu kombiniranu mrežu TS 250 kVA, 100 m kabel XP00-A 4x150 mm<sup>2</sup>, ormar s osiguračima iz kojeg ide usponski vod XP00-A 4x70 mm<sup>2</sup>, potom se nastavlja elkalex X00/0 4x70 mm<sup>2</sup> 400 m i potom 200 m AČ 2x35 mm<sup>2</sup>. Opterećenje postaviti jednoliko svakih 40 m zračne mreže po 1 kW (rasporediti po fazama, a na kraju mreže - zadnji 200 m sav teret na 1 fazi). Nakon modeliranja potrebno je napraviti proračune kratkih spojeva u različitim točkama uzduž mreže, na početku, sredini i kraju svake dionice kabela odnosno zračnog voda i provjera odabira osigurača. Modeliranje je određeno u softveru *Easy Power*.



## 2. KVAROVI U NN MREŽI

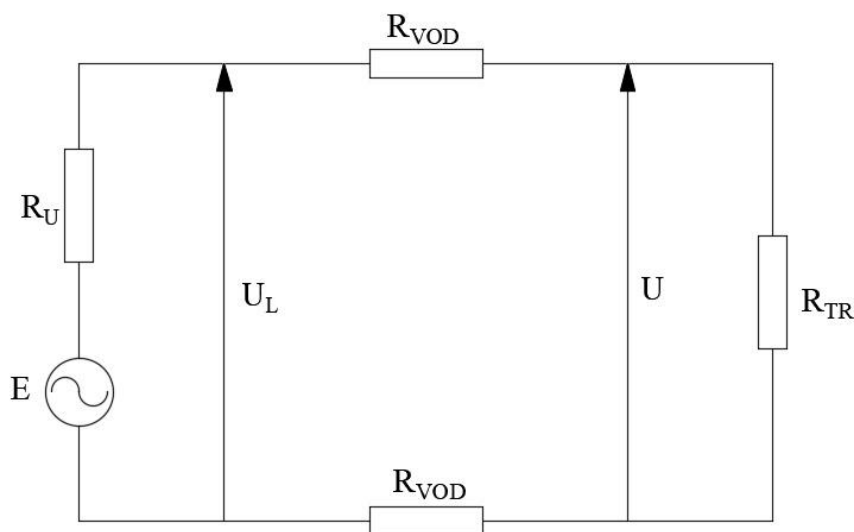
### 2.1. Kratki spoj

Kada govorimo o definiciji kratkog spoja, govorimo o zatvorenom strujnom krugu koji omogućuje struji da putuje s malom količinom impedancije ili bez nje. To rezultira prekomjernoj količini struje koja teče kroz strujni krug. Stanje kvara koje može nastati u električnoj mreži nastaje kada se izravno spoje fazni i neutralni vodič ili vodiči različitih faza. Neki od razloga nastanka su pogreške (proboj ili prijelom) u izolaciji, koji nastaje zbog prevelike pojave napona, te pogrešnog priključivanja. Kratki spoj je najgora i najčešća vrsta kvara u mreži.

Kada se dogodi kratki spoj, kroz cijeli strujni krug teče puno veća struja nego kod normalnog spoja. Posljedice koje mogu nastati prilikom kratkog spoja su: potpuno uništenje strujnih krugova i uređaja, taljenje izolacija i vodiča, te požar. Kako bi izbjegli te kvarove, u strujne krugove ugrađujemo elemente i uređaje koji u što kraćem mogućem vremenu trebaju zaustaviti struje kratkog spoja.

U malim niskonaponskim mrežama i u kućnim instalacijama koriste se rastalni ili automatski osigurači čija je funkcija zaustavljanje struje prilikom kratkog spoja. No, u visokonaponskim i većim niskonaponskim mrežama koriste se prekidači različitih izvedbi.

Na slici 2.1. prikazan je strujni krug u normalnom pogonu, gdje oznaka  $E$  predstavlja naponski izvor s unutarnjim otporom izbora  $R_U$  i linijskim naponom  $U_L$ , te  $R_{VOD}$  predstavlja otpor voda i  $R_{TR}$  predstavlja otpor trošila s pripadajućim linijskim naponom  $U$ . [2]



Slika 2.1. Prikaz strujnog kruga u normalnom pogonu

E – naponski izvor,

U – napon trošila,

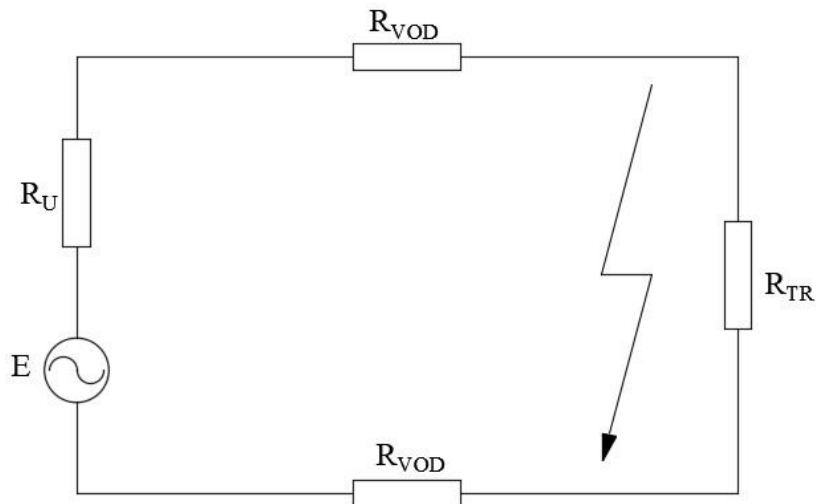
$R_U$  – unutarnji otpor izvora,

$R_{VOD}$  – otpor voda,

$U_L$  – linijski napon,

$R_{TR}$  – otpor trošila.

Na slici 2.2. prikazan je sustav kao i na prethodnoj slici (2.1.) samo što se strujni krug nalazi u kratkom spoju. [2]



**Slika 2.2.** Prikaz strujnog kruga u kratkom spoju

$$I_P = \frac{E}{R_U + 2 \cdot R_{VOD} + R_{TR}} = \frac{U}{R_{TR}} \quad (2-1)$$

gdje je:

$$R_U \ll 2 \cdot R_{VOD} + R_{TR} \quad (2-2)$$

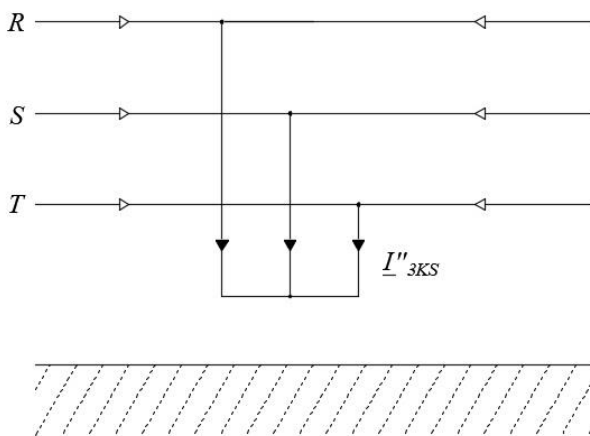
$$I_{TR} = \frac{E}{2 \cdot R_{VOD} + R_{TR}} \quad (2-3)$$

## 2.2. Vrste kratkih spojeva

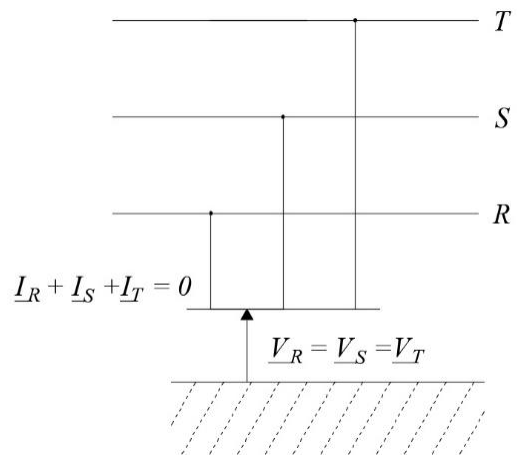
U distribucijskim mrežama (i općenito elektroenergetskim sustavima) pojavljuje se nekoliko vrsta kratkih spojeva. Najčešći i najzastupljeniji je jednofazni kratki spoj s iznosom od 80%, koji nastaje između neutralnog i faznog vodiča, tj. faznog vodiča i zemlje. Zatim slijedi dvofazni kratki spoj (u uzemljenoj mreži) i dvofazni kratki spoj u dodiru sa zemljom čija je zastupljenost oko 15%. Zastupljenost u iznosu od 5%, svih kratkih spojeva, ima trofazni kratki spoj. Trofazni kratki spoj je simetričnog karaktera, a ostali kratki spojevi su asimetričnog karaktera.

### 2.2.1. Trofazni kratki spoj

Trofazni kratki spoj se javlja kada se kratko spoje sve tri faze međusobno i sa zemljom, te se on još naziva simetričnim kratkim spojem. Sam naziv simetričnog kratkog spoja znači da je struja u svim fazama jednaka. Zbog svojih simetričnih karakteristika, trofazni kratki spoj se može najjednostavnije proračunavati i interpretirati. Na mjestu gdje nastaje kvar tri fazna napona se smanjuju na nulu, a struja kratkog spoja simetrično opterećuje fazne vodove. Zemlja ili neutralni vodič ne sudjeluju pri vođenju struje, pa je struja kratkog spoja jednaka, neovisno o tome da li je zvjezdište mreže izolirano ili uzemljeno. Zato se proračun struje kratkog spoja provodi za samo jednu fazu. Iako je vjerojatnost pojavljivanja trofaznog kratkog spoja vrlo mala, na mjestu kvara u velikoj većini slučajeva ova vrsta kvara daje najveću struju kratkog spoja, [3]. Na slici 2.3. [4] prikazan je trofazni kratki spoj, a na slici 2.4. [3] prikazana je shema fizikalnih odnosa napona i struje tijekom trofaznog kratkog spoja.



**Slika 2.3.** Shema trofaznog kratkog spoja



**Slika 2.4.** Prikaz struja i napona po fazama tijekom trofaznog kratkog spoja

Na mjestu trofaznog kratkog spoja, odnosi koje se javljaju su:

$$\underline{V}_R = \underline{V}_S = \underline{V}_T \quad (2-4)$$

$$\underline{I}_R = \underline{I}_S = \underline{I}_T = 0 \quad (2-5)$$

Simetrične komponente:

$$\underline{V}_d = \frac{1}{3}(\underline{V}_R + a\underline{V}_S + a^2\underline{V}_T) = 0 \rightarrow \underline{E}_d = \underline{V}_d + \underline{I}_d \underline{Z}_d \rightarrow \underline{I}_d = \frac{\underline{E}_d}{\underline{Z}_d} \quad (2-6)$$

$$\underline{V}_i = \frac{1}{3}(\underline{V}_R + a^2\underline{V}_S + a\underline{V}_T) = 0 \rightarrow 0 = \underline{V}_i + \underline{I}_i \underline{Z}_i \rightarrow \underline{I}_i = 0 \quad (2-7)$$

$$\underline{V}_0 = \frac{1}{3}(\underline{V}_R + \underline{V}_S + \underline{V}_T) = 0 \rightarrow 0 = \underline{V}_0 + \underline{I}_0 \underline{Z}_0 \rightarrow \underline{I}_0 = 0 \quad (2-8)$$

Na mjestu kvara dolazi do strujno naponskih odnosa:

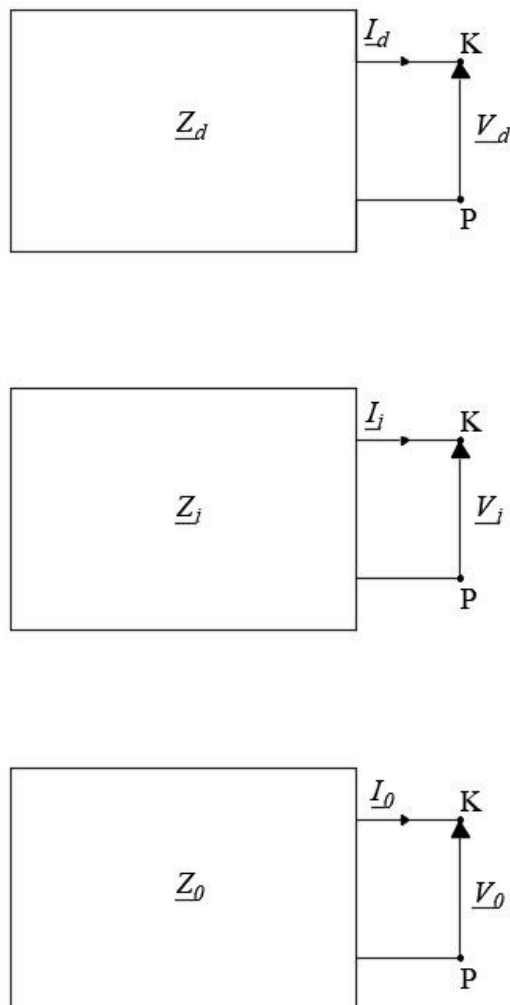
$$\begin{bmatrix} \underline{I}_R \\ \underline{I}_S \\ \underline{I}_T \end{bmatrix} = \frac{\underline{E}_d}{\underline{Z}_d} \begin{bmatrix} 1 \\ a^2 \\ a \end{bmatrix} \quad (2-9)$$

$$\underline{I}''_{3KS} = \underline{I}_R = \underline{I}_d = \frac{\underline{E}_d}{\underline{Z}_d} \quad (2-10)$$

$$\begin{bmatrix} \underline{V}_R \\ \underline{V}_S \\ \underline{V}_T \end{bmatrix} = \begin{bmatrix} 0 \\ 0 \\ 0 \end{bmatrix} \quad (2-11)$$

$$S''_{3KS} = 3|\underline{E}_d \underline{I}_R| = 3|\underline{E}_d \underline{I}_d| = 3 \frac{|\underline{E}_d|^2}{|\underline{Z}_d|} \quad (2-12)$$

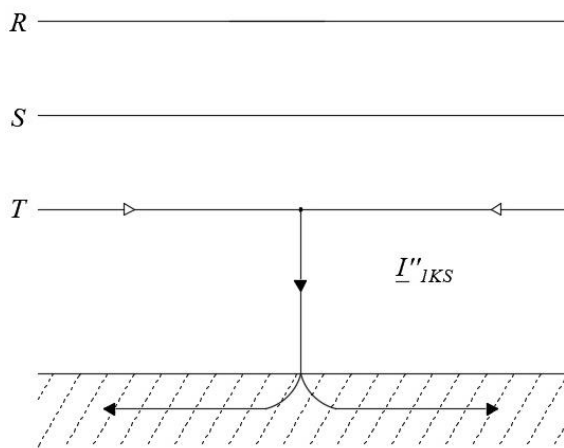
Samo direktni sustav je kompetentan za proračun trofaznih kratkih spojeva, prikazano na slici 2.5. [3]:



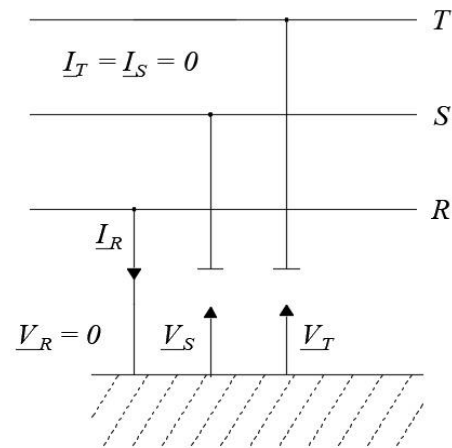
**Slika 2.5.** Prikaz mjerodavnih komponenti kod trofaznog kratkog spoja

## 2.2.2. Jednofazni kratki spoj

Kratki spoj jedne faze zove se i jednofazni kratki spoj tj. spajanje uzemljenog zvjezdišta u mreži s jednom fazom. Jednofazni kratki spoj pripada skupini asimetričnog karaktera, tj. skupini nesimetričnih kvarova. Složenija je situacija u pogledu prilikom električnih odnosa kod nesimetričnih kvarova, izričito ako u događaj uzimamo i spoj sa zemljom. Kod takvih kratkih spojeva na mjestu kvara ne dolazi do smanjena svih napona na nulu. Za posljedicu nesimetričnih kvarova izuzev elektromagnetskog lančanog spajanja između faznih vodiča, uzima se u obzir i lančano spajanje sa zemljom – uzemljenjem kao povratnim vodičem. Na slici 2.5. [4] prikazan je jednofazni kratki spoj, a na slici 2.6. [3] prikazana je shema fizikalnih odnosa napona i struja tijekom jednofaznog kratkog spoja.



**Slika 2.6.** Shema jednofaznog kratkog spoja



**Slika 2.7.** Prikaz struja i napona po fazama tijekom jednofaznog kratkog spoja

Na mjestu jednofaznog kratkog spoja, odnosi koje se javljaju su:

$$\underline{V}_R = 0 \quad (2-13)$$

$$\underline{I}_S = \underline{I}_T = 0 \quad (2-14)$$

Simetrične komponente:

$$\underline{I}_d = \frac{1}{3}(\underline{I}_R + a\underline{I}_S + a^2\underline{I}_T) = \frac{1}{3}\underline{I}_R \quad (2-15)$$

$$\underline{I}_j = \frac{1}{3}(\underline{I}_R + a^2\underline{I}_S + a\underline{I}_T) = \frac{1}{3}\underline{I}_R \quad (2-16)$$

$$\underline{I}_0 = \frac{1}{3}(\underline{I}_R + \underline{I}_S + \underline{I}_T) = \frac{1}{3}\underline{I}_R \quad (2-17)$$

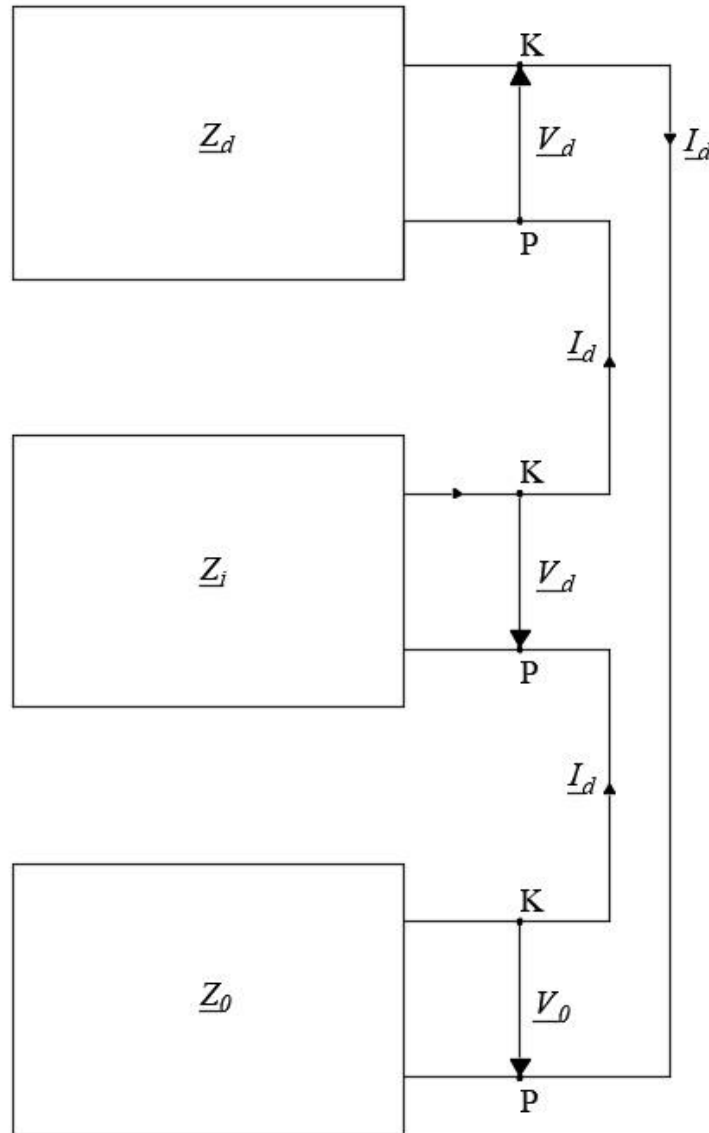
$$\underline{I}_d = \underline{I}_j = \underline{I}_0 = \frac{1}{3}\underline{I}_R \quad (2-18)$$

$$\underline{V}_R = 0 \rightarrow \underline{V}_d + \underline{V}_i + \underline{V}_0 = 0 \quad (2-19)$$

$$\underline{E}_d = \underline{V}_d + \underline{I}_d \underline{Z}_d = -\underline{V}_i - \underline{V}_0 + \underline{I}_d \underline{Z}_d = \underline{I}_i \underline{Z}_i + \underline{I}_0 \underline{Z}_0 + \underline{I}_d \underline{Z}_d = \underline{I}_d (\underline{Z}_d + \underline{Z}_i + \underline{Z}_0) \quad (2-20)$$

$$\underline{I}_d = \frac{\underline{E}_d}{\underline{Z}_d + \underline{Z}_i + \underline{Z}_0} = \underline{I}_i = \underline{I}_0 = \underline{I}_0 \quad (2-21)$$

Na slici 2.8. prikazan je komponentan sustav koji su mjerodavan za proračun jednofaznog kratkog spoja [3]:



**Slika 2.8.** Prikaz mjerodavnih komponenti kod jednofaznog kratkog spoja

Na mjestu kvara dolazi do strujno naponskih odnosa:

$$\begin{bmatrix} \underline{I}_R \\ \underline{I}_S \\ \underline{I}_T \end{bmatrix} = \frac{3\underline{E}_d}{\underline{Z}_d + \underline{Z}_i + \underline{Z}_0} \begin{bmatrix} 1 \\ 0 \\ 0 \end{bmatrix} \quad (2-22)$$

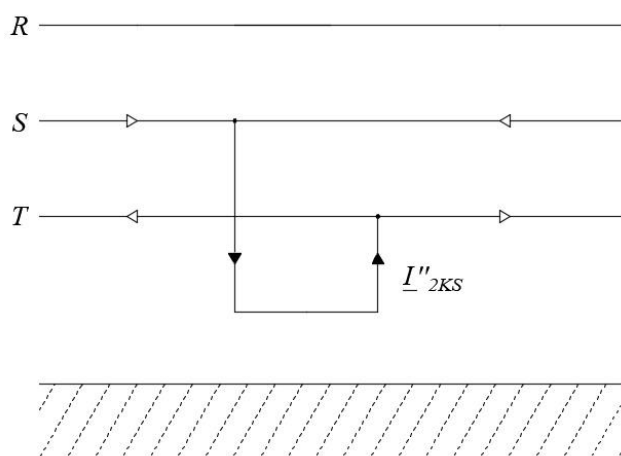
$$\underline{I}''_{1KS} = \underline{I}_R = \frac{3\underline{E}_d}{\underline{Z}_d + \underline{Z}_i + \underline{Z}_0} \quad (2-23)$$

$$\begin{bmatrix} \underline{V}_R \\ \underline{V}_S \\ \underline{V}_T \end{bmatrix} = \frac{\underline{E}_d}{\underline{Z}_d + \underline{Z}_i + \underline{Z}_0} \begin{bmatrix} 0 \\ (a^2 - a)\underline{Z}_i + (a^2 - 1)\underline{Z}_0 \\ (a - a^2)\underline{Z}_i + (a - 1)\underline{Z}_0 \end{bmatrix} \quad (2-24)$$

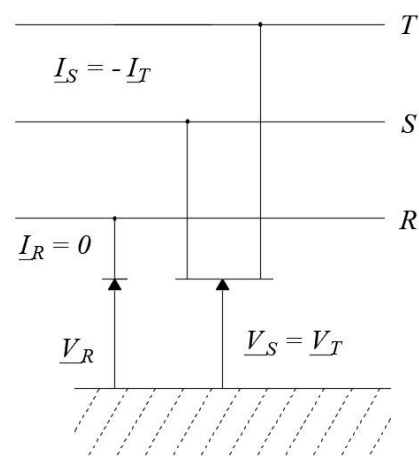
$$S''_{1KS} = 3|\underline{E}_d \underline{I}_R| = 3 \left| \underline{E}_d \frac{3\underline{E}_d}{\underline{Z}_d + \underline{Z}_i + \underline{Z}_0} \right| = 3 \frac{|\underline{E}_d|^2}{|\underline{Z}_d + \underline{Z}_i + \underline{Z}_0|} \quad (2-25)$$

### 2.2.3. Dvofazni kratki spoj

Do dvofaznog kratkog spoja dolazi kada su bilo koja dva vodiča u dodiru, odnosno kratkim spajanjem dviju faza. Dvofazni kratki spoj predstavlja nesimetrično opterećenje sustava, s čijim iznosom određujemo inverznu i direktnu impedanciju mreže. Na slici 2.9. [4] prikazan je dvofazni kratki spoj, a na slici 2.10. [3] prikazana je shema fizikalnih odnosa napona i struja tijekom dvofaznog kratkog spoja.



**Slika 2.9.** Shema dvofaznog kratkog spoja



**Slika 2.10.** Prikaz struja i napona po fazama tijekom dvofaznog kratkog spoja

Na mjestu dvofaznog kratkog spoja, odnosi koje se javljaju su:

$$\underline{I}_R = 0 \quad (2-26)$$

$$V_S = V_T \quad (2-27)$$

$$\underline{I}_S = \underline{I}_T = 0 \quad (2-28)$$

Simetrične komponente:

$$\underline{I}_d = \frac{1}{3}(\underline{I}_R + a\underline{I}_S + a^2\underline{I}_T) = \frac{1}{3}\underline{I}_S(a - a^2) \quad (2-29)$$

$$\underline{I}_j = \frac{1}{3}(\underline{I}_R + a^2\underline{I}_S + a\underline{I}_T) = \frac{1}{3}\underline{I}_S(a^2 - a) = -\underline{I}_d \quad (2-30)$$

$$\underline{I}_0 = \frac{1}{3}(\underline{I}_R + \underline{I}_S + \underline{I}_T) = 0 \quad (2-31)$$

$$\underline{I}_0 = 0 \rightarrow \underline{V}_0 = -\underline{I}_0\underline{Z}_0 = 0 \quad (2-32)$$

$$\underline{V}_d = \frac{1}{3}(\underline{V}_R + a\underline{V}_S + a^2\underline{V}_T) = \frac{1}{3}[\underline{V}_R + \underline{V}_S(a + a^2)] \quad (2-33)$$

$$\underline{V}_i = \frac{1}{3}(\underline{V}_R + a^2\underline{V}_S + a\underline{V}_T) = \frac{1}{3}[\underline{V}_R + \underline{V}_S(a^2 + a)] \quad (2-34)$$

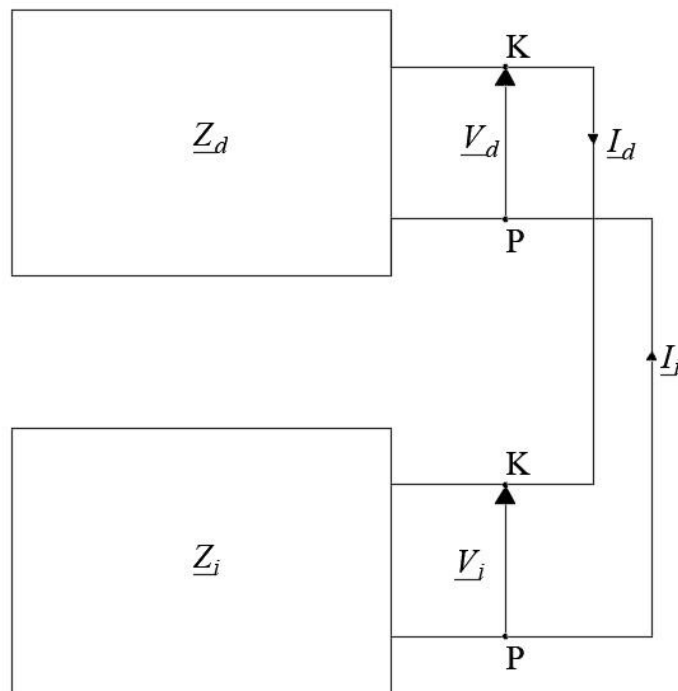
$$\underline{V}_d = \underline{V}_i \quad (2-35)$$

$$\underline{E}_d = \underline{V}_d + \underline{I}_d\underline{Z}_d \quad (2-36)$$

$$\underline{V}_i + \underline{I}_i\underline{Z}_i = 0 \quad (2-37)$$

$$\underline{E}_d = \underline{I}_d(\underline{Z}_d + \underline{Z}_i) \rightarrow \underline{I}_d = \frac{\underline{E}_d}{\underline{Z}_d + \underline{Z}_i} = -\underline{I}_i \quad (2-39)$$

Na slici 2.11. prikazan je inverzan i direkan sustav koji je mjerodavan za proračun dvofaznog kratkog spoja [3]:



**Slika 2.11.** Prikaz mjerodavnih komponenti kod dvofaznog kratkog spoja



Na mjestu kvara dolazi do strujno naponskih odnosa:

$$\begin{bmatrix} \underline{I}_R \\ \underline{I}_S \\ \underline{I}_T \end{bmatrix} = \frac{\underline{E}_d}{\underline{Z}_d + \underline{Z}_i} \begin{bmatrix} 0 \\ a^2 - a \\ a - a^2 \end{bmatrix} \quad (2-40)$$

$$\underline{I}''_{2KS} = \underline{I}_S = -\underline{I}_T \frac{\underline{E}_d}{\underline{Z}_d + \underline{Z}_i} (a^2 - a) \quad (2-41)$$

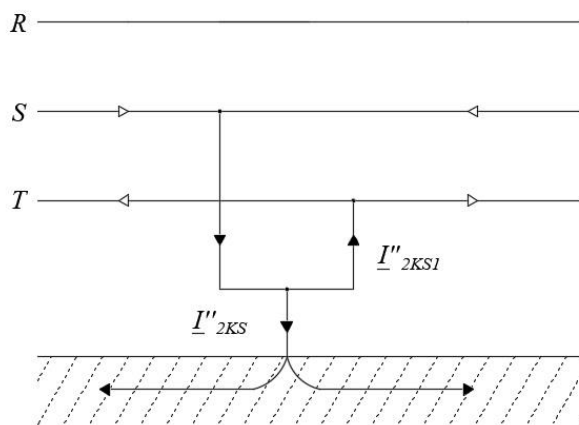
$$|\underline{I}''_{2KS}| = \sqrt{3} \left| \frac{\underline{E}_d}{\underline{Z}_d + \underline{Z}_i} \right| \quad (2-42)$$

$$\begin{bmatrix} \underline{V}_R \\ \underline{V}_S \\ \underline{V}_T \end{bmatrix} = \frac{\underline{E}_d}{\underline{Z}_d + \underline{Z}_i} \begin{bmatrix} 2\underline{Z}_i \\ (a^2 + a)\underline{Z}_i \\ (a - a^2)\underline{Z}_i \end{bmatrix} \quad (2-43)$$

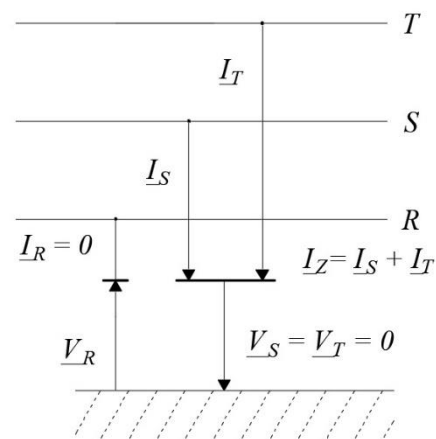
$$S''_{2KS} = 3|\underline{E}_d \underline{I}_R| = 3 \left| \underline{E}_d \frac{3\underline{E}_d}{\underline{Z}_d + \underline{Z}_i + \underline{Z}_0} \right| = 3 \frac{|\underline{E}_d|^2}{|\underline{Z}_d + \underline{Z}_i + \underline{Z}_0|} \quad (2-44)$$

#### 2.2.4. Dvofazni kratki spoj sa zemljom

Dvofazni kratki spoj sa zemljom nastaje isto kao i (2.2.3.) *Dvofazni kratki spoj*, samo što se njemu dvije faze nalaze u kratkom spoju, te je jedna od tih faza uzemljena. Na slici 2.12. [4] prikazan je dvofazni kratki spoj sa zemljom, a na slici 2.13. [3] prikazana je shema fizikalnih odnosa napona i struja tijekom dvofaznog kratkog spoja sa zemljom.



**Slika 2.12.** Shema dvofaznog kratkog spoja sa zemljom



**Slika 2.13.** Prikaz struja i napona po fazama tijekom dvofaznog kratkog spoja sa zemljom

Na mjestu dvofaznog kratkog spoja sa zemljom, odnosi koje se javljaju su:

$$\underline{I}_R = 0 \quad (2-45)$$

$$\underline{V}_S = \underline{V}_T = 0 \quad (2-46)$$

$$\underline{I}_Z = \underline{I}_S + \underline{I}_T \quad (2-47)$$

Simetrične komponente:

$$\underline{I}_R = \underline{I}_d + \underline{I}_i + \underline{I}_0 = 0 \quad (2-48)$$

$$\underline{V}_d = \frac{1}{3}(\underline{V}_R + a\underline{V}_S + a^2\underline{V}_T) = \frac{1}{3}\underline{V}_R \quad (2-49)$$

$$\underline{V}_i = \frac{1}{3}(\underline{V}_R + a^2\underline{V}_S + a\underline{V}_T) = \frac{1}{3}\underline{V}_R \quad (2-50)$$

$$\underline{V}_0 = \frac{1}{3}(\underline{V}_R + \underline{V}_S + \underline{V}_T) = \frac{1}{3}\underline{V}_R \quad (2-51)$$

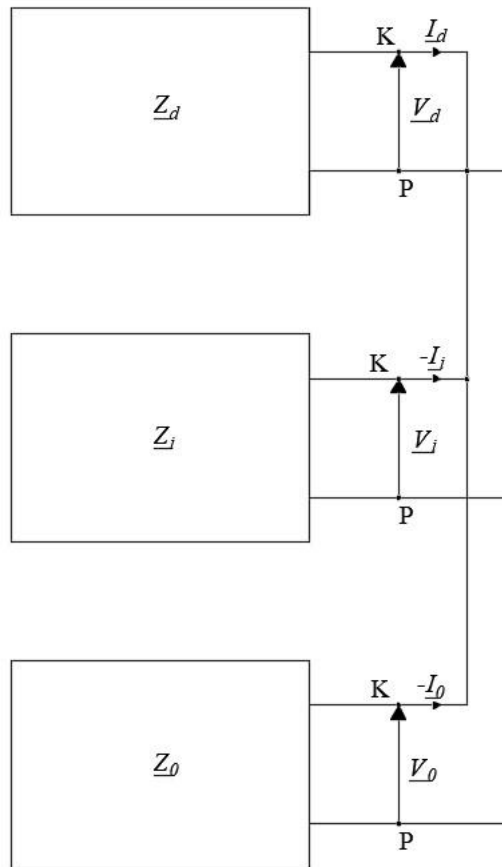
$$\underline{V}_d = \underline{V}_i = \underline{V}_0 \quad (2-52)$$

$$\underline{V}_d = \underline{E}_d - \underline{I}_d \underline{Z}_d = \underline{V}_i = -\underline{I}_i \underline{Z}_i = \underline{V}_0 = -\underline{I}_0 \underline{Z}_0 \quad (2-53)$$

$$\begin{bmatrix} \underline{I}_d \\ \underline{I}_i \\ \underline{I}_0 \end{bmatrix} = \frac{\underline{E}_d}{\underline{Z}_d \underline{Z}_i + \underline{Z}_d \underline{Z}_0 + \underline{Z}_i \underline{Z}_0} \begin{bmatrix} \underline{Z}_i + \underline{Z}_0 \\ -\underline{Z}_0 \\ -\underline{Z}_i \end{bmatrix} \quad (2-54)$$

$$\begin{bmatrix} \underline{V}_d \\ \underline{V}_i \\ \underline{V}_0 \end{bmatrix} = \frac{\underline{E}_d \underline{Z}_i \underline{Z}_0}{\underline{Z}_d \underline{Z}_i + \underline{Z}_d \underline{Z}_0 + \underline{Z}_i \underline{Z}_0} \begin{bmatrix} 1 \\ 1 \\ 1 \end{bmatrix} \quad (2-55)$$

Na slici 2.14. prikazan je komponentan sustav koji je mjerodavan za proračun dvofaznog kratkog spoja sa zemljom [3]:



**Slika 2.14.** Prikaz tri komponentna sustava kod dvofaznog kratkog spoja sa zemljom

Na mjestu kvara dolazi do strujno naponskih odnosa:

$$\begin{bmatrix} I_R \\ I_S \\ I_T \end{bmatrix} = \frac{\underline{E}_d}{\underline{Z}_d \underline{Z}_i + \underline{Z}_d \underline{Z}_0 + \underline{Z}_i \underline{Z}_0} \begin{bmatrix} 0 \\ (a^2 - 1)\underline{Z}_i + (a^2 - a)\underline{Z}_0 \\ (a - 1)\underline{Z}_i + (a - a^2)\underline{Z}_0 \end{bmatrix} \quad (2-56)$$

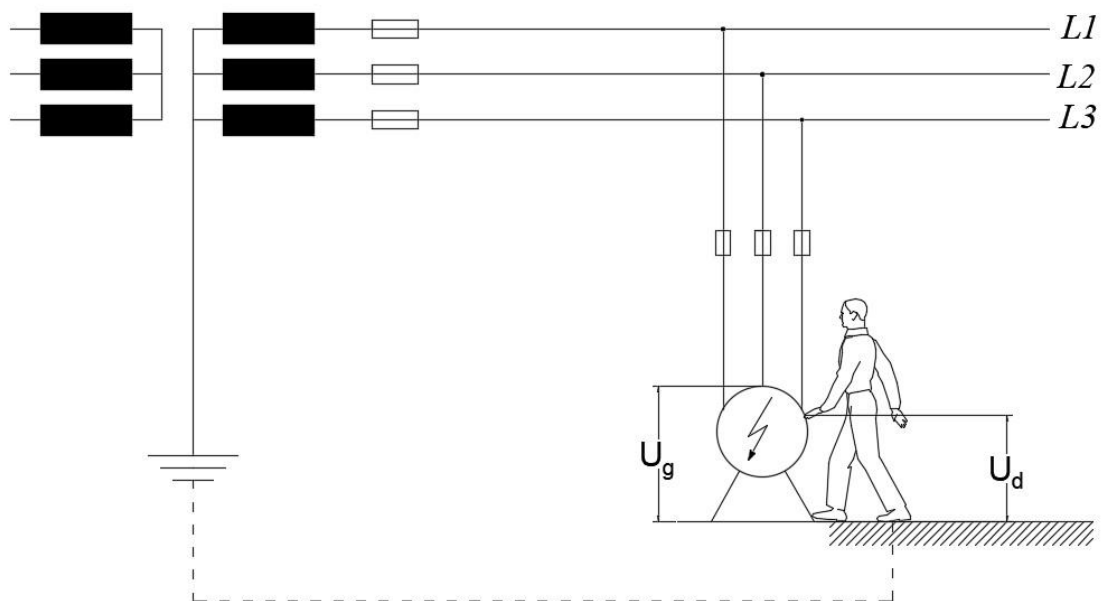
$$I_Z = \frac{\underline{E}_d}{\underline{Z}_d \underline{Z}_i + \underline{Z}_d \underline{Z}_0 + \underline{Z}_i \underline{Z}_0} \begin{bmatrix} 0 \\ (a^2 - 1)\underline{Z}_i + (a^2 - a)\underline{Z}_0 \\ (a - 1)\underline{Z}_i + (a - a^2)\underline{Z}_0 \end{bmatrix} \quad (2-57)$$

$$\begin{bmatrix} V_R \\ V_S \\ V_T \end{bmatrix} = \frac{3\underline{E}_d \underline{Z}_i \underline{Z}_0}{\underline{Z}_d \underline{Z}_i + \underline{Z}_d \underline{Z}_0 + \underline{Z}_i \underline{Z}_0} \begin{bmatrix} 1 \\ 0 \\ 0 \end{bmatrix} \quad (2-58)$$

### 3. ZAŠTITNE MJERE U NN MREŽI

Zadatak mrežne zaštite je da štiti i otklanja sve opasnosti koje se mogu pojaviti prilikom kvarova na mreži ili instalacijama. Zaštita je vrlo bitan dio svake mreže, pa tako i niskonaponske jer izravno štiti imovinu i ono što je najvažnije, ljudske živote.

Kućišta trošila i opreme, te ostale metalne mase u redovitom pogonu nisu pod naponom. Uslijed kvara na izolaciji vodiča mogu doći pod napon i predstavljati opasnost za ljude koji dodiruju ovu opremu.



Slika 3.1. Dodirni napon pri vodljivom tlu, [5].

$U_g$  – napon kvara

$U_d$  – napon dodira

Prema [5] zaštitne mjere od električnog udara, s obzirom na način djelovanja, dijele se u tri skupine:

1. skupina – istovremena zaštita od električnog udara u pravilnome radu i uvjetima kvara:

- **SELV** – engl. Safety Extra-Low Voltage
- **PELV** – engl. Protection by Extra-Low Voltage
- **FELV** – engl. Functional Extra-Low Voltage

2. skupina – automatski isklop napajanja:

- a) TT sustavi
- Isklop s nadstrujnom zaštitom

- Isklop sa strujnim zaštitnim sklopkama
  - Zaštitna naponska sklopka
- b) TN (TN-C, TN-C/S, TN-S) sustavi
- Isklop s napravama nadstrujne zaštite
  - Isklop sa strujnim zaštitnim sklopkama
- c) IT sustavi s uporabom:
- Kontrolnika izolacije
  - Strujnih zaštitnih sklopki
  - Zaštitnih naprava nadstrujne zaštite

3. skupina – bez naprava za isklop struje kvara:

- Zaštita izolacijom
- Električnim odvajanjem
- Nevodljivim prostorijama
- Lokalnim izjednačavanjem potencijala bez spoja sa zemljom

### **3.1. Istodobna zaštita od električnog udara u pravilnome radu i uvjetima kvara**

#### **3.1.1. SELV – Sigurnosni mali napon**

Koristi se na područjima gdje rad električnih uređaja predstavlja ozbiljnu opasnost. Provodi se na način da efektivni napon nikad ne prelazi 50 V izmjenične i 120 V istosmjerne struje.

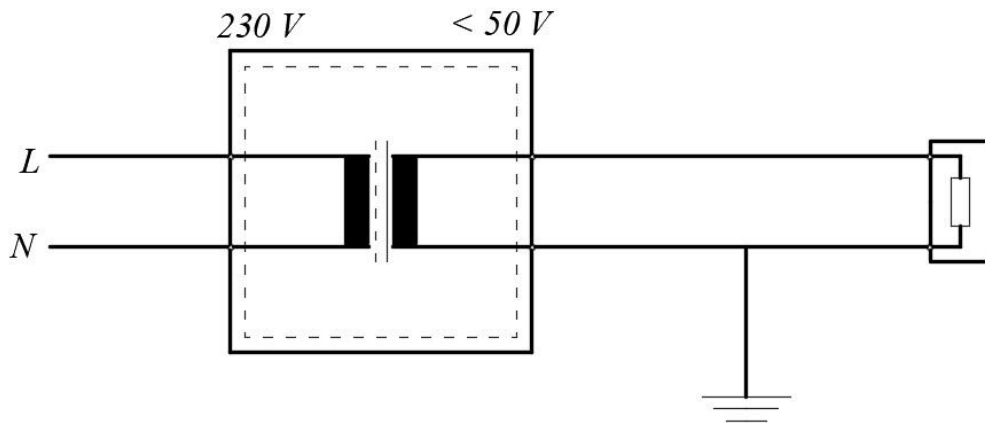
Postoje tri uvjeta koja se moraju poštivati:

- Niti jedan vodič pod naponom na SELV-u ne smije biti uzemljen.
- Izložen vodljivi dio SELV opreme ne smije biti uzemljen i spojen na ostale izložene vodljive dijelove.
- Svi dijelovi pod naponom SELV krugova moraju biti razmaknuti na minimalnu udaljenost koja je jednaka udaljenosti između primara i sekundara izolacijskog transformatora.

Da bi se ispoštovali navedeni uvjeti SELV krugovi moraju imati vlastite instalacijske cijevi, utičnice za SELV sustav ne smiju imati izvod uzemljenje, odnosno, moraju biti posebno dizajnirane.

### 3.1.2. PELV – Uzemljeni sigurnosni mali napon

Koristi se za općenitu uporabu gdje su potrebni niski naponi, odnosno, kada se nalaže visoki stupanj sigurnosti od udara električnom energijom, zbog uvjeta rada i okoline. Stoga su vodiči malog napona uzemljeni, te zbog toga primjenjujemo istodobnu zaštitu od indirektnog i direktnog dodira s uzemljenim sigurnosnim malim naponom. Nije za lokacije visokog rizika. Razlika u odnosu na SELV, jest uzemljenost sekundarnog kruga u jednoj točki.



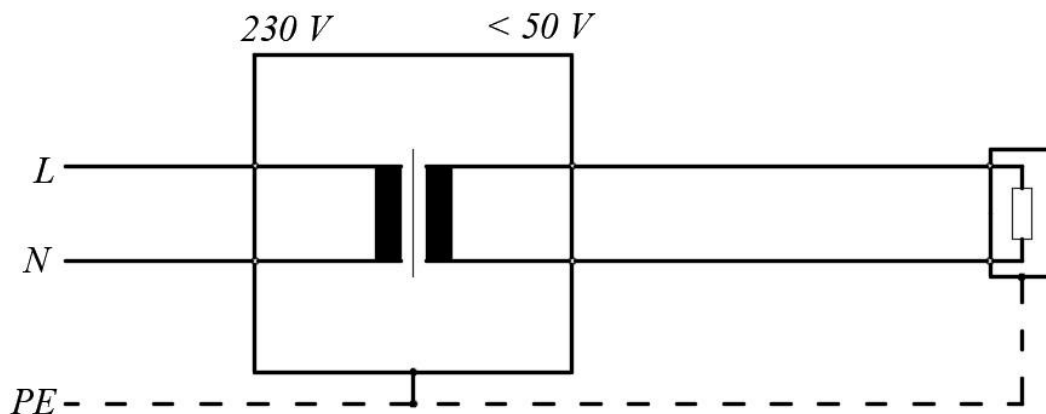
Slika 3.2. PELV – uzemljeni sigurnosni mali napon, [5].

### 3.1.3. FELV – Mali radni napon

Koristi se na mjestima gdje se zbog funkcionalnih razloga koristi napon od 50V ili manje, a nisu ispunjeni standardi koji obuhvaćaju SELV ili PELV.

Uvjeti koji se moraju poštivati su:

- Izloženi vodljivi dijelovi svih uređaja moraju biti međusobno povezani, ali ne i uzemljeni.
- Utičnice moraju imati kontakt za uzemljenje.

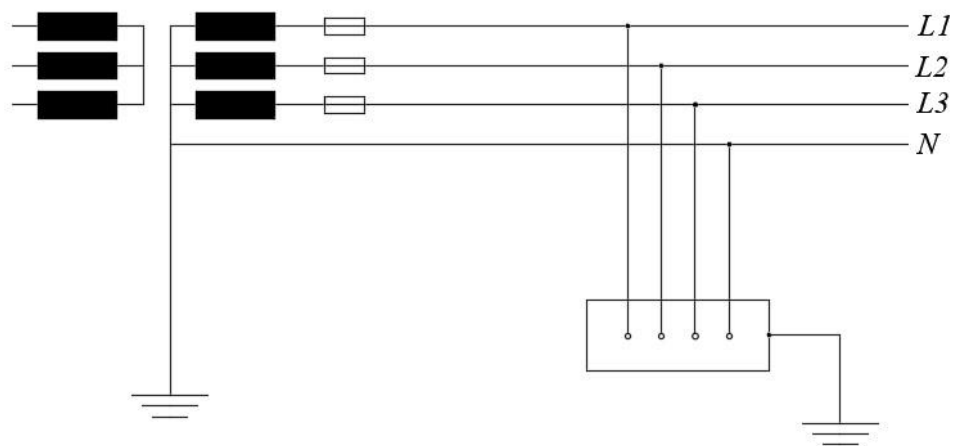


Slika 3.3. FELV – mali radni napon, [5].

## 3.2. Zaštita automatskim isklopom napajanja

### 3.2.1. TT sustavi

Prema [5] „Osnovno obilježje TT sustava je u tome što je neutralna točka sustava uzemljena posredstvom jednog uzemljivača, a kućišta trošila uzemljena su preko drugih uzemljivača, električno neovisnih o uzemljenju neutralne točke sustava. TT sustav se primjenjuje u poljoprivredi, na gradilištima, kućanstvima, te poslovnim zgradama i sl.“



**Slika 3.4.** TT sustav – razdvojeno pogonsko i zaštitno uzemljenje, [5].

Kod TT mreže primjenjuje se:

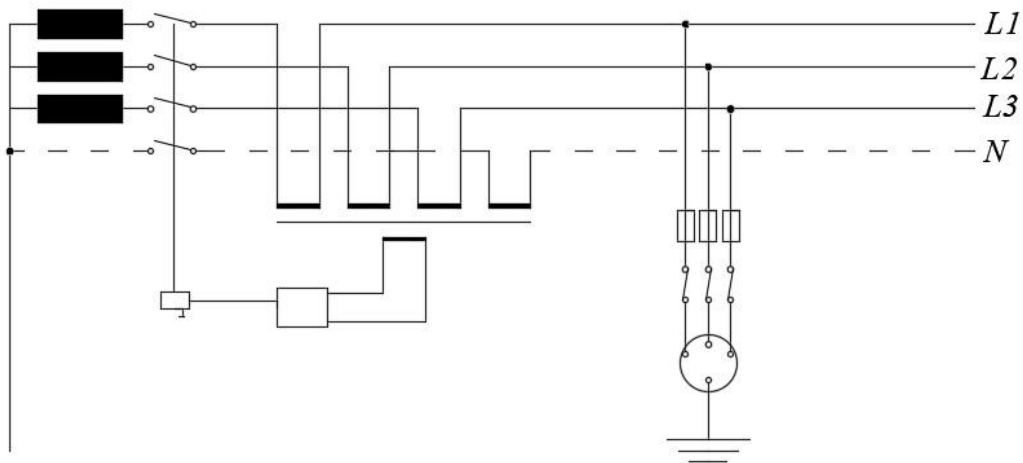
- zaštitno uzemljenje,
- strujna zaštitna sklopka,
- naponska zaštitna sklopka.

#### 3.2.1.1. Isklop s nadstrujnom zaštitom

„Da bi zaštita automatskim isklopom napajanja odradila svoju zadaću kvar mora prouzročiti dovoljno veliku struju kvara koja će izazvati prekidanje napajanja u vremenu koje je nužno za sigurnost ljudi. Odnosno, karakteristike nadstrujnih zaštitnih uređaja i ukupni otpor uzemljivača moraju se odabrati tako da u slučaju kvara nastupi automatsko isključivanje u vremenu kraćem od 0,2 sekunde. Presjeci zaštitnih vodiča određuju se ovisno o jakosti struje i dopuštenom zagrijavanju vodiča prema normi HRN HD 60364 5 – 54: 2007“ [5].

### 3.2.1.2. Isklop sa strujnim zaštitnim sklopkama

„Masa štice trošila povezuje se sa zaštitnim vodičem na posebni uzemljivač. Ukoliko se jednim zaštitnim uređajem štiti više trošila, njihove mase moraju biti povezane na isti uzemljivač.“ [5]



Slika 3.5. Shema zaštitnog uređaja diferencijalne struje u TT sustavu, [5].

„Djelovanje ove zaštitne mjere temelji se na mjerenju diferencijalne struje posredstvom diferencijalnog transformatora. U normalnom pogonskom stanju struja koja dolazi i odlazi iz trošila je jednaka, a magnetski tokovi nastali djelovanjem ovih struja međusobno se poništavaju. Jezgra transformatora ostaje nemagnetizirana. Ako na izolaciji trošila nastane kvar, struja kvara prolazi kroz otpor uzemljivača i otpor pogonskog uzemljenja. Javlja se razlika između ulazne i izlazne struje koja prolazi kroz jezgru transformatora, ona se magnetizira i daje vrlo brzo impuls za isključenje prekidača. Za ispravnost zaštite automatskog isključivanja napajanja zaštitnim uređajima diferencijalne struje treba biti ispunjeno:

$$R_A \cdot I_{\Delta n} \leq U_d \quad (3-1)$$

$R_A$  – ukupni otpor uzemljivača i otpor zaštitnog vodiča od uzemljivača do štice trošila,

$I_{\Delta n}$  – nazivna isklopna diferencijalna struja pri kojoj dolazi do isklapanja sklopke,

$U_d$  – dopušteni napon dodira (50 V ili 25 V)“ [5]

### 3.2.1.3. Zaštitna naponska sklopka

„Zaštitna sklopka automatski se isklapa ako između kućišta i pomoćnog uzemljivača nastane previsok napon, te se ona koristi samo kao dopunska zaštita. Djelovanje ove zaštite sastoji se u tome da se posredstvom naponskog releja stalno nadzire napon između kućišta trošila i



pomoćnog uzemljivača, pa ako taj napon prijeđe određenu granicu relej isklapa trošilo pomoću sklopke u vremenu od 0.1 sekunde.“ [5].

### 3.2.2. TN (TN-C, TN-C/S, TN-S) sustavi

Osnovno obilježje TN sustava je da taj sustav ima jedan dio direktno spojen sa zemljom (neutralna točka), a „dohvatljivi“ dijelovi (kućišta) su spojeni preko zaštitnog voda s direktno uzemljenom neutralnom točkom. Takve sustave još nazivaju i nulovanim sustavima. TN sustav se primjenjuje u industrijskim postrojenjima, kućanstvima, poslovnim zgradama i sl.

Kod TN mreža kod kojih je zvjezdište pogonski uzemljeno, a vodljivi dijelovi pogonskih sredstava priključeni su posredstvom zaštitnog vodiča sa zvjezdištem, primjenjuje se:

- nulovanje,
- naponska zaštitna sklopka,
- strujna zaštitna sklopka.

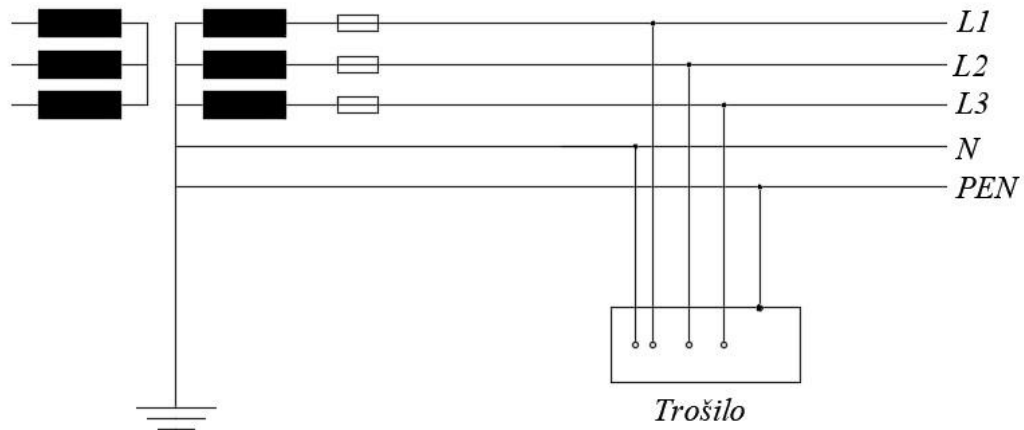
Nulovanje je moguće primjeniti isključivo ako je dovoljna sigurnost da se na nultom vodu neće ni u jednom slučaju pojaviti napon veći od 50 V. U slučaju većeg napona od 50 V, taj napon će biti prisutan onoliko vremena koliko je potrebno da se strujni krug isključi zaštitnim uređajem. Nulti vod potrebno je uzemljiti na mjestu transformatorske stanice i po mogućnosti na što više lokacija u NN mreži.

Prisutne su tri podvrste TN sustava, koje ovise o rasporedu i funkciji neutralnih i zaštitnih vodiča:

- TN-S sustav,
- TN-C-S sustav,
- TN-C sustav.

#### 3.2.2.1. TN-S sustav

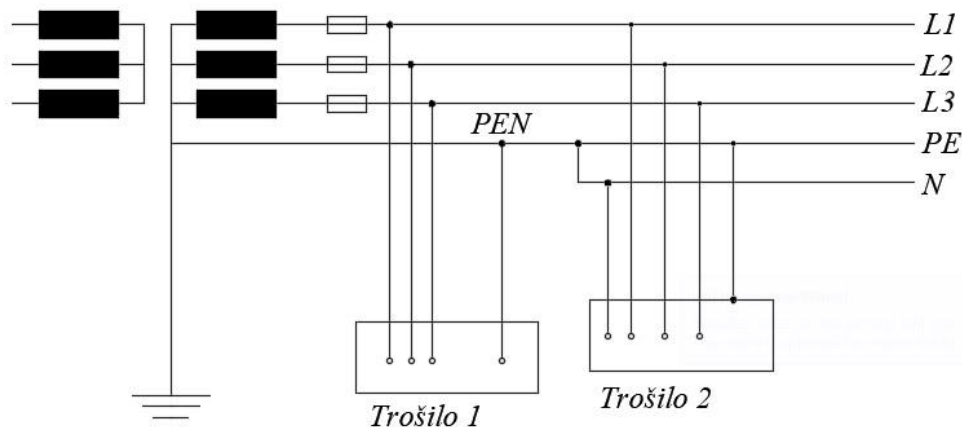
Na slici 3.6. prikazana je shema TN-S sustava na kojoj je vidljivo da je u kompletnoj mreži zaštitni vod zasebno spojen od neutralnog voda, a protjecanje struje je kroz zaštitni vod.



**Slika 3.6.** TN-S sustav – shema razdvojenog neutralnog i zašitnog voda u cijeloj mreži, [5].

### 3.2.2.2. TN-C-S sustav

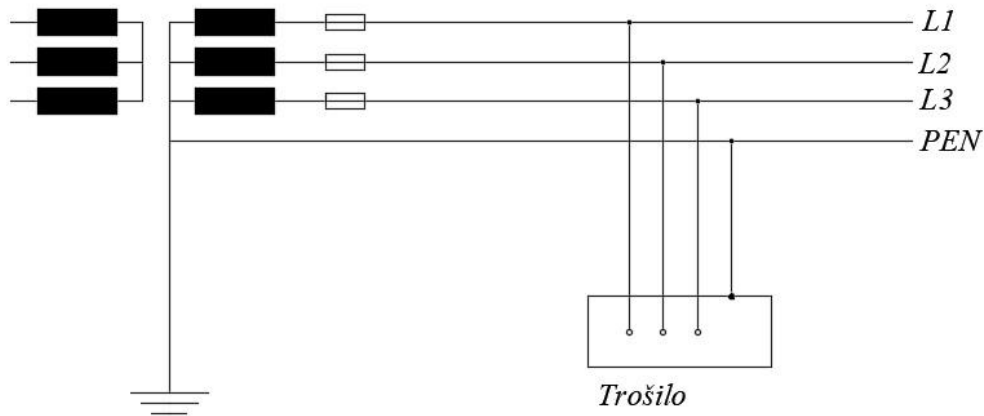
„TN-C-S sustav kod kojeg u jednom dijelu mreže PEN vodič ima funkciju zašitnog i neutralnog vodiča, a u drugom dijelu mreže - blizu trošila - od zadnje razvodne ploče, zašitni vodič je odvojen od neutralnog vodiča.“ [5].



**Slika 3.7.** TN-C/S sustav – shema neutralnog i zašitnog voda koji su spojeni samo u jednom dijelu mreže, [5].

### 3.2.2.3. TN-C sustav

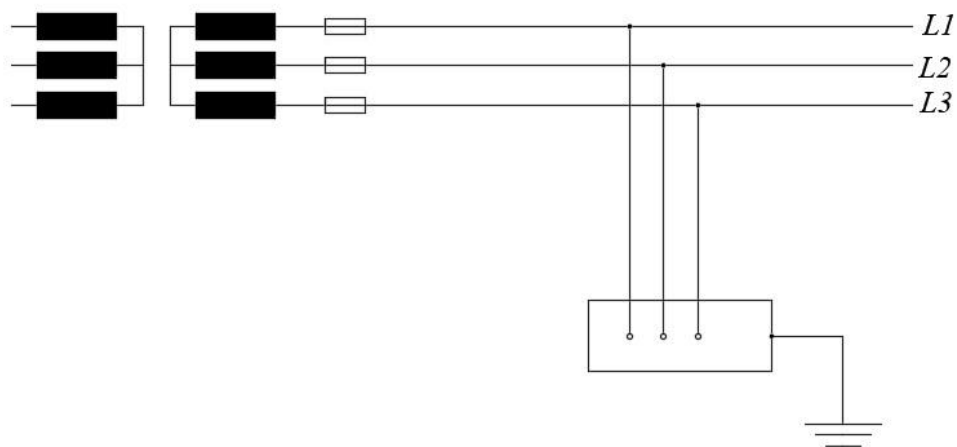
TN-C sustav može se prepoznati tako što su u cjelokupnoj mreži povezani zašitni i neutralni vod u PEN vod.



**Slika 3.8.** TN-C sustav – shema sjedinjenog zašitnog i neutralnog voda u PEN vod, [5].

### 3.2.3. IT sustavi

Prema [5] „IT sustav je sustav kod kojeg su svi aktivni vodiči izolirani od zemlje ili su u jednoj točki spojeni sa zemljom preko velike impedancije. Kućišta trošila se uzemljuju. Primjenjuju se u sredinama s teškim uvjetima rada kao što su rudnici i u prostorima ugroženim od eksplozije. Primjenjuju se i u industrijskim mrežama u kojima nema jednofaznih trošila. Prema prijašnjim tehničkim normativima, ovaj sustav je bio nazivan sustavom zašitnog voda, koji je poznat i pod nazivom zašitno uzemljenje nadzemnih vodova.“



**Slika 3.9.** IT sustav – izolirano zvjezdište i uzemljena kućišta trošila, [5].

Zašitni uređaji koji se koriste u IT sustavima su:

- kontrolnik izolacije,
- nadstrujni zašitni uređaji,
- zašitni uređaji diferencijalne struje.

### 3.2.3.1. IT sustav s kontrolnikom izolacije

Prema [5] „Osnovna karakteristika IT sustava – niti jedan dio mreže, koji se nalazi pod naponom, ne smije biti direktno uzemljen, odnosno cijela mreža mora biti izolirana od zemlje. Moguće je uzemljenje zvjezdišta samo preko velike impedancije.

Mase trošila moraju biti uzemljene, a uzemljenje može biti:

- pojedinačno za svako trošilo,
- skupno za nekoliko trošila ili
- zajedničko za sva trošila u mreži.

U slučaju proboja izolacije nekog od faznih vodiča, prema masi trošila poteći će struja zemljospoja male vrijednosti zato što se njezin strujni krug prema izvoru napajanja zatvara preko kapacitivnih otpora i otpora izolacije preostalih ispravnih faznih vodiča u mreži.“ [5].

Struja zemljospoja može se pojednostavljeno izračunati prema izrazu:

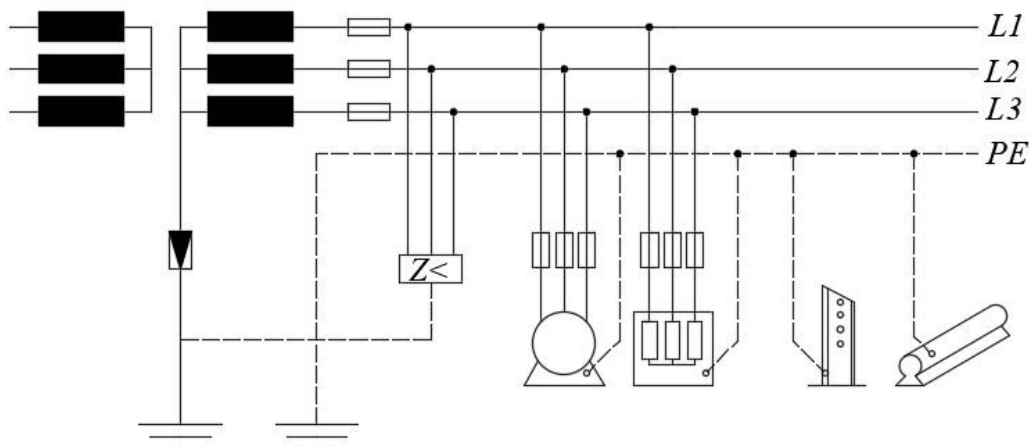
$$I_d = c \cdot U_n \cdot L \quad (3-2)$$

$I_d$  – struja zemljospoja

$c$  – konstantna vrijednost koja ovisi o tipu vodiča i vrsti izolacije

$U_n$  – nazivni napon (kV)

$L$  – ukupna duljina svih vodova u promatranom mreži (km)



**Slika 3.10.** IT sustav s kontrolnikom izolacije, [5].

### 3.3. Zaštita bez naprava za iskop struje kvara

#### 3.3.1. Zaštita izolacijom

Kako bi onemogućili dodir ili spoj s vodljivim dijelovima uređaja, električni uređaji se opremaju s normalnom (osnovnom) pogonskom izolacijom i mogu se opremiti i s dopunskom zaštitnom izolacijom. Zaštita se može postići na nekoliko načina, kao što je:

- izrada kućišta trošila od izolacijskih materijala,
- ugradnja dopunske izolacije na opremu koja ima samo temeljnu izolaciju, te
- postavljanje pojačane izolacije na neizolirane dijelove pod naponom.

Prema [5] „Kod opreme i uređaja izloženi vodljivi dijelovi ili umetnuti vodljivi dijelovi ne smiju se spajati sa zaštitnim vodičem. Zbog toga što prenosiva trošila u priključenom kabelu imaju samo fazni i neutralni vodič, a utikač nema zaštitni kontakt. Za ispravnost ove mjerne zaštite presudna je kvaliteta i stanje izolacije trošila.“

#### 3.3.2. Zaštita električnim odjeljivanjem

Prema [4] „Strujni krug trošila se pomoću transformatora za odvajanje ili motor-generatora s namotima odgovarajuće izolacije galvanski odvoji od ostale električne mreže. Sekundarni krug se ne smije uzemljiti. Zaštitno djelovanje temelji se na činjenici da će struja kvara i kod potpunog spoja jedne faze sa zemljom biti vrlo mala jer se strujni krug zatvara smo preko otpora izolacije i kapacitivnog otpora relativno kratkog drugog vodiča.

Budući da struja kvara raste s dužinom priključenih vodova, preporuča se da umnožak nazivnog napona u voltima i dužine strujnog kruga u metrima ne prijeđe vrijednost od 100  $Vm$ , pod uvjetom da duljina vodova strujnog kruga nije veća od 500  $m$ . Nazivni napon električno odvojenih strujnih krugova ne smije biti veći od 500  $V$ .“

#### 3.3.3. Zaštita postavljanjem u nevodljivi prostor

Primjena zaštite postavljanjem opreme i uređaja koristi se kada:

- zaštita od indirektnog dodira ne može ostvariti automatskim uključivanjem napajanja, jer se napon ne smije kratkotrajno prekinuti ili
- kada je zaštita s automatskim isključivanjem napajanja napouzdana.

Zadatak ovakvog tipa zaštite je spriječavanje istodobnog dodira dijela opreme s raznim potencijalima kada dođe do kvara osnovnih izolacijskih dijelova pod naponom, zbog toga oprema i uređaji moraju biti raspoređeni na takav način da se spriječi dodir mogućih vodljivih dijelova

raznih potencijala. Ako je to nemoguće izvesti, onda je potrebno dijelove opreme i uređaja koji vode zajedno spojiti vodom za izjednačavanje potencijala ali bez zemljospoja.

Zaštite od indirektnih dodira provode se na 2 načina:

- da prostorije u kojima su smješteni električni uređaji imaju nevodljive podove i zidove
- da se uređaji razmjeste na način koji spriječava istovremeni spoj s međusobnim masama ili spoj s trošilom i stranim tijelom

#### **3.3.4. Zaštita lokalnim izjednačavanjem potencijala bez spajanja sa zemljom**

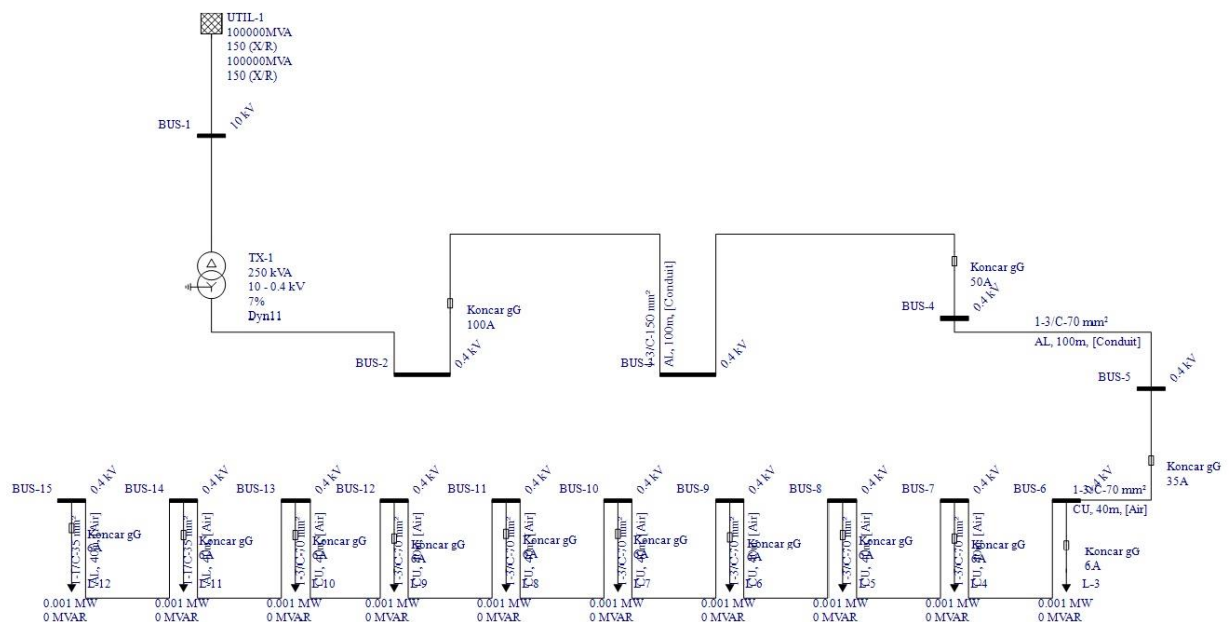
Prema [5] „Zaštita od indirektnog dodira dijelova pod naponom može se postići tako da sve vodljive mase trošila i sve strane vodljive dijelove međusobno povežemo s vodičem za izjednačavanje potencijala, a pri tome se mora osigurati da ni trošila, niti strane vodljive mase, ni vodič za izjednačavanje potencijala nemaju nikakvog galvanskog spoja sa zemljom ili uzemljivanim dijelovima.

U takvim uvjetima u slučaju proboja izolacije prema masi nekog trošila i svi strani vodljivi dijelovi poprime jednak napon, te u tom prostoru nema razlike potencijala pa nema ni napona dodira. Budući da je struja kvara jednaka struji odvoda, nema ni značajnog pada napona duž vodiča za izjednačavanje potencijala, pa ni opasnosti od takvog uzroka. Zaštita se primjenjuje uz zaštitu postavljanjem u nevidljivi prostor, inače se rijetko primjenjuje.“

## 4. ANALIZA KRATKOG SPOJA

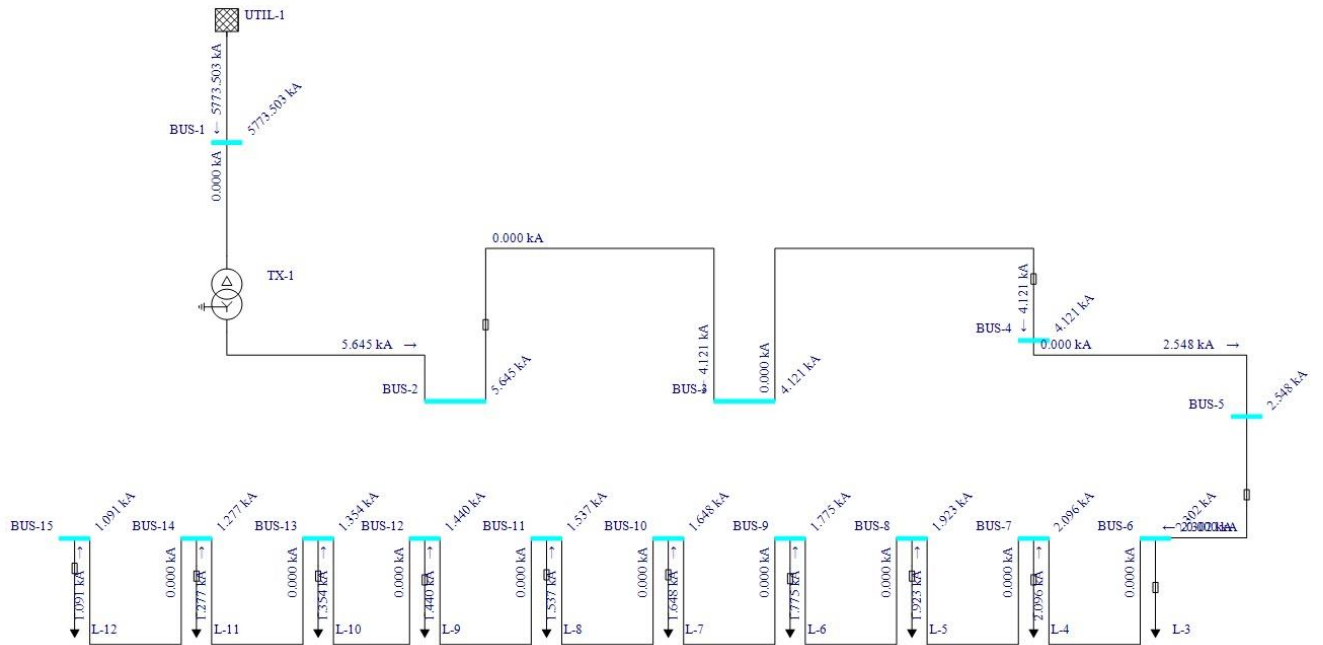
U ovom poglavlju se analizira jedna niskonaponska mrežu pomoću računalnog programa *Easy Power*. Modelira se jedna kombinirana mreža koja se napaja pomoću transformatorske stanice 250 kVA, zatim se mreža spaja kabelom od 100 metara duljine. Korišteni kabel je XP00-A 4x150 mm<sup>2</sup>, zatim se postavlja ormar s osiguračima iz kojeg ide naponski vod XP00-A 4x70 mm<sup>2</sup> duljine 100 metara, potom se nastavlja vod elkalex X00/0 4x70 mm<sup>2</sup>, duljine 320 metara i na kraju vod AČ 2x35 mm<sup>2</sup> duljine 80 metara. Opterećenje je postavljeno jednoliko svakih 40 metara zračne mreže po 1 kW. Nakon modeliranja prikazan je proračun kratkih spojeva u različitim točkama uzduž mreže, na početku, sredini i kraju svake dionice kabela odnosno zračnog voda.

Na slici 4.1. je prikazano modeliranje električne mreže u programu *Easy Power*.



Slika 4.1. Modeliranje električne mreže u programu *Easy Power*

U programu smo odabrali opciju za prikaz kratkog spoja kao što je vidljivo na slici 4.2. Prikazana je shema mreže koja je u tropolnom kratkom spoju sa simetričnim opterećenim.



**Slika 4.2.** Prikaz sheme kratkog spoja



Tijekom analize kratkog spoja mijenjan je iznos tereta, a teret je postavljen na vrijednost od 1 kW, te je povećan dva puta, odnosno tri. Dobiveni rezultati kratkog spoja po pojedinim sabirnicama prikazani su u tablicama.

Analiza je napravljena za četiri različita kratka spoja, a to su:

- a) trolni kratki spoj,
- b) jednopolni kratki spoj sa zemljom,
- c) dvopolni kratki spoj sa zemljom i
- d) dvopolni kratki spoj

	<b>1x – teret</b>	<b>2x – teret</b>	<b>3x – teret</b>
<b>sabirnica 1</b>	4183,698	4183,698	4183,698
<b>sabirnica 2</b>	5,645	5,645	5,645
<b>sabirnica 3</b>	4,121	4,121	4,121
<b>sabirnica 4</b>	4,121	4,121	4,121
<b>sabirnica 5</b>	2,548	2,548	2,548
<b>sabirnica 6</b>	2,302	2,302	2,302
<b>sabirnica 7</b>	2,096	2,096	2,096
<b>sabirnica 8</b>	1,923	1,923	1,923
<b>sabirnica 9</b>	1,775	1,775	1,775
<b>sabirnica 10</b>	1,648	1,648	1,648
<b>sabirnica 11</b>	1,537	1,537	1,537
<b>sabirnica 12</b>	1,440	1,440	1,440
<b>sabirnica 13</b>	1,354	1,354	1,354
<b>sabirnica 14</b>	1,277	1,277	1,277
<b>sabirnica 15</b>	1,091	1,091	1,091

**Tablica 4.1.** Rezultati trolnog kratkog spoja po sabirnicama [kA]

	<b>1x – teret</b>	<b>2x – teret</b>	<b>3x – teret</b>
<b>sabirnica 1</b>	5773,503	5773,503	5773,503
<b>sabirnica 2</b>	5,942	5,942	5,942
<b>sabirnica 3</b>	3,201	3,201	3,201
<b>sabirnica 4</b>	3,201	3,201	3,201
<b>sabirnica 5</b>	1,549	1,549	1,549
<b>sabirnica 6</b>	1,420	1,420	1,420
<b>sabirnica 7</b>	1,310	1,310	1,310
<b>sabirnica 8</b>	1,216	1,216	1,216
<b>sabirnica 9</b>	1,134	1,134	1,134
<b>sabirnica 10</b>	1,062	1,062	1,062
<b>sabirnica 11</b>	0,999	0,999	0,999
<b>sabirnica 12</b>	0,943	0,943	0,943
<b>sabirnica 13</b>	0,893	0,893	0,893
<b>sabirnica 14</b>	0,848	0,848	0,848
<b>sabirnica 15</b>	0,735	0,735	0,735

**Tablica 4.2.** Rezultati jednopolnog kratkog spoja sa zemljom po sabirnicama [kA]

	<b>1x – teret</b>	<b>2x – teret</b>	<b>3x – teret</b>
<b>sabirnica 1</b>	5773,503	5773,503	5773,503
<b>sabirnica 2</b>	5,808	5,808	5,808
<b>sabirnica 3</b>	4,122	4,122	4,122
<b>sabirnica 4</b>	4,122	4,122	4,122
<b>sabirnica 5</b>	2,403	2,403	2,403
<b>sabirnica 6</b>	2,162	2,162	2,162
<b>sabirnica 7</b>	1,964	1,964	1,964
<b>sabirnica 8</b>	1,797	1,797	1,797
<b>sabirnica 9</b>	1,655	1,655	1,655
<b>sabirnica 10</b>	1,534	1,534	1,534
<b>sabirnica 11</b>	1,429	1,429	1,429
<b>sabirnica 12</b>	1,337	1,337	1,337
<b>sabirnica 13</b>	1,256	1,256	1,256
<b>sabirnica 14</b>	1,184	1,184	1,184
<b>sabirnica 15</b>	1,008	1,008	1,008

**Tablica 4.3.** Rezultati dvopolnog kratkog spoja sa zemljom po sabirnicama [kA]

	<b>1x – teret</b>	<b>2x – teret</b>	<b>3x – teret</b>
<b>sabirnica 1</b>	5000,000	5000,000	5000,000
<b>sabirnica 2</b>	4,889	4,889	4,889
<b>sabirnica 3</b>	3,569	3,569	3,569
<b>sabirnica 4</b>	3,569	3,569	3,569
<b>sabirnica 5</b>	2,207	2,207	2,207
<b>sabirnica 6</b>	1,993	1,993	1,993
<b>sabirnica 7</b>	1,815	1,815	1,815
<b>sabirnica 8</b>	1,665	1,665	1,665
<b>sabirnica 9</b>	1,537	1,537	1,537
<b>sabirnica 10</b>	1,427	1,427	1,427
<b>sabirnica 11</b>	1,331	1,331	1,331
<b>sabirnica 12</b>	1,247	1,247	1,247
<b>sabirnica 13</b>	1,172	1,172	1,172
<b>sabirnica 14</b>	1,106	1,106	1,106
<b>sabirnica 15</b>	0,945	0,945	0,945

**Tablica 4.4.** Rezultati dvopolnog kratkog spoja po sabirnicama [kA]

Iz tablica vidljivo je da se struja nije mijenjala ovisno o promjeni tereta, promjena je vidljiva samo pri različitim sabirnicama, odnosno ako se poveća udaljenost sabirnica koje su u kratkom spoju manja je struja kratkog spoja. Struja kratkog spoja ovisi o impedanciji pojedinih elemenata, što je veća impedancija i struja kratkog spoja će bit veća. Najveća struja teče u slučaju trofaznog kratkog spoja, a najmanja struja se javlja u jednofaznom kratkom spoju sa zemljom. Iznos struje u trofaznom kratkom spoju je 1,091 kA na posljednjoj sabirnici dok je na istoj toj sabirnici ali u jednofaznom kratkom spoju iznos struje 0,735 kA što znači da je struja jednofaznog kratkog spoja manja za 33 posto.

Nakon analize struja kratkog spoja, ovisno o promjeni tereta, analizirano je mjenjanje struja ovisno o promjeni duljine voda elkalex X00/0 4x70 mm<sup>2</sup> između dviju sabirnica. Duljina je s početnih 40 metara po dionici promjenjena na 48, 60 i 80 metara. Promjena struja po sabirnicama pri različitim duljinama prikazana je u sljedećim tablicama. Analiza je ponovno napravljena za četiri različita kratka spoja, a to su:

- a) trolni kratki spoj,
- b) jednopolni kratki spoj sa zemljom,
- c) dvopolni kratki spoj sa zemljom i
- d) dvopolni kratki spoj

	<b>40 metara</b>	<b>48 metara</b>	<b>60 metara</b>	<b>80 metara</b>
<b>sabirnica 1</b>	4183,698	4183,698	4183,698	4183,698
<b>sabirnica 2</b>	5,645	5,645	5,645	5,645
<b>sabirnica 3</b>	4,121	4,121	4,121	4,121
<b>sabirnica 4</b>	4,121	4,121	4,121	4,121
<b>sabirnica 5</b>	2,548	2,548	2,548	2,548
<b>sabirnica 6</b>	2,302	2,258	2,194	2,096
<b>sabirnica 7</b>	2,096	2,023	1,923	1,775
<b>sabirnica 8</b>	1,923	1,831	1,709	1,537
<b>sabirnica 9</b>	1,775	1,672	1,537	1,354
<b>sabirnica 10</b>	1,648	1,537	1,395	1,209
<b>sabirnica 11</b>	1,537	1,422	1,277	1,092
<b>sabirnica 12</b>	1,440	1,322	1,177	0,995
<b>sabirnica 13</b>	1,354	1,235	1,092	0,914
<b>sabirnica 14</b>	1,277	1,171	1,041	0,878
<b>sabirnica 15</b>	1,091	1,012	0,913	0,785

**Tablica 4.5.** Rezultati trolnog kratkog spoja ovisno o duljini voda [kA]

	<b>40 metara</b>	<b>48 metara</b>	<b>60 metara</b>	<b>80 metara</b>
<b>sabirnica 1</b>	5773,503	5773,503	5773,503	5773,503
<b>sabirnica 2</b>	5,942	5,942	5,942	5,942
<b>sabirnica 3</b>	3,201	3,201	3,201	3,201
<b>sabirnica 4</b>	3,201	3,201	3,201	3,201
<b>sabirnica 5</b>	1,549	1,549	1,549	1,549
<b>sabirnica 6</b>	1,420	1,396	1,363	1,310
<b>sabirnica 7</b>	1,310	1,270	1,216	1,134
<b>sabirnica 8</b>	1,216	1,165	1,097	0,999
<b>sabirnica 9</b>	1,134	1,076	0,999	0,893
<b>sabirnica 10</b>	1,062	0,999	0,917	0,807
<b>sabirnica 11</b>	0,999	0,933	0,848	0,736
<b>sabirnica 12</b>	0,943	0,874	0,788	0,677
<b>sabirnica 13</b>	0,893	0,823	0,736	0,626
<b>sabirnica 14</b>	0,848	0,697	0,612	0,509
<b>sabirnica 15</b>	0,735	0,604	0,524	0,428

**Tablica 4.6.** Rezultati jednopolnog kratkog spoja sa zemljom ovisno o duljini voda [kA]

	<b>40 metara</b>	<b>48 metara</b>	<b>60 metara</b>	<b>80 metara</b>
<b>sabirnica 1</b>	5773,503	5773,503	5773,503	5773,503
<b>sabirnica 2</b>	5,808	5,808	5,808	5,808
<b>sabirnica 3</b>	4,122	4,122	4,122	4,122
<b>sabirnica 4</b>	4,122	4,122	4,122	4,122
<b>sabirnica 5</b>	2,403	2,403	2,403	2,403
<b>sabirnica 6</b>	2,162	2,120	2,058	1,964
<b>sabirnica 7</b>	1,964	1,894	1,797	1,655
<b>sabirnica 8</b>	1,797	1,709	1,593	1,429
<b>sabirnica 9</b>	1,655	1,557	1,429	1,256
<b>sabirnica 10</b>	1,534	1,429	1,295	1,120
<b>sabirnica 11</b>	1,429	1,320	1,184	1,010
<b>sabirnica 12</b>	1,337	1,226	1,090	0,919
<b>sabirnica 13</b>	1,256	1,144	1,010	0,844
<b>sabirnica 14</b>	1,184	0,951	0,824	0,673
<b>sabirnica 15</b>	1,008	0,812	0,694	0,559

**Tablica 4.6.** Rezultati dvopolnog kratkog spoja sa zemljom ovisno o duljini voda [kA]

	<b>40 metara</b>	<b>48 metara</b>	<b>60 metara</b>	<b>80 metara</b>
<b>sabirnica 1</b>	5000,000	5000,000	5000,000	5000,000
<b>sabirnica 2</b>	4,889	4,889	4,889	4,889
<b>sabirnica 3</b>	3,569	3,569	3,569	3,569
<b>sabirnica 4</b>	3,569	3,569	3,569	3,569
<b>sabirnica 5</b>	2,207	2,207	2,207	2,207
<b>sabirnica 6</b>	1,993	1,955	1,900	1,815
<b>sabirnica 7</b>	1,815	1,752	1,665	1,537
<b>sabirnica 8</b>	1,665	1,586	1,480	1,331
<b>sabirnica 9</b>	1,537	1,448	1,331	1,172
<b>sabirnica 10</b>	1,427	1,331	1,208	1,047
<b>sabirnica 11</b>	1,331	1,231	1,106	0,946
<b>sabirnica 12</b>	1,247	1,145	1,020	0,862
<b>sabirnica 13</b>	1,172	1,070	0,946	0,792
<b>sabirnica 14</b>	1,106	0,892	0,774	0,634
<b>sabirnica 15</b>	0,945	0,764	0,654	0,527

**Tablica 4.7.** Rezultati dvopolnog kratkog spoja ovisno o duljini voda [kA]

U tablicama se može uočiti da se mijenja iznos struje kratkog spoj ovisno o duljini voda. Odnosno struja kratkog spoja ovisi o udaljenosti mjesta kvara od izvora. Što je sabirnica udaljenija od izvora njome će teći manja struja kratkog spoja, što sljedeći primjer dokazuje.

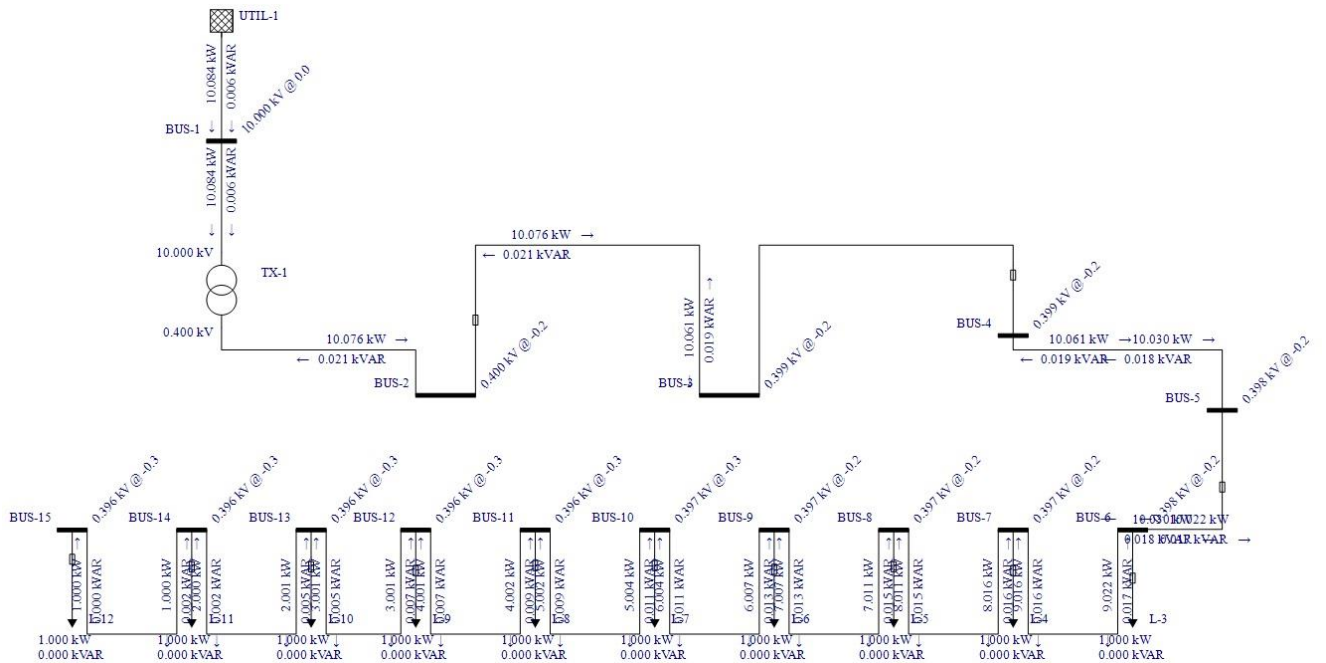
Kada je duljina voda između sabirnica postavljena na 40 metara uočavamo da je na sabirnici 15 u dvopolnom kratkom spoju struja iznosa 0,945 kA dok je na istoj sabirnici u istom spoju ali pri duljini od 80 metara između sabirnica struja kratkog spoja 0,527 kA što nam govori da nam se struja smanjila za 418 A. Struja se mijenja samo na sabirnicama koje imaju spojen teret, dok se struja koja prolazi samo kroz vodove ne mijanja. Kao i u primjeru promjene tereta tako i u ovom primjeru struja na određenoj sabirnici imat će uvijek najveći iznos u trolinjskom kratkom spoju dok će u jednofaznom kratkom spoju sa zemljom imat najmanji iznos.

Kako bi mreža pravilno radila i bila zaštićena potrebno joj je dodati i osigurače. Odabir osigurača je bio uvjetovan dijelom mreže na kojem se nalazi, naponskoj razini mreže i kolika je



njegova struja okidanja. Tijekom ove simulacije odabrani su osigurači proizvođača Končar vrste gG, prema specifikacijama koje proizvođač daje. Kako su na krajnjem dijelu mreže postavljeni potrošači s iznosom tereta od 1 kW odabrani su osigurači od 6 A koji se nalaze nakon svakog potrošača. Na kraju nadzemnog voda elkalex prije sabirnice postavljen je osigurač od 35 A jer ukupan zbroj potrošača iznosi 10 kW. Na dionici voda između sabirnica 3 i 4 postavljen je osigurač od 50 A sa svrhom zaštite kabela XP00-A. Također nakon transformatorske stanice postavljen je osigurač od 100 A kako bi štitio dio mreže koji se nalazi nakon njega. Prilikom odabira osigurača potrebno je voditi računa i o selektivnosti mreže, što znači da treba obratiti pozornost i na vrijeme isklapanja prilikom određenog iznosa struje kako se ne bi dogodilo da islopi osigurač koji nije namjenjen za taj dio mreže.

Na slici 4.3. prikazana je shema toka energije na kojoj se osim toka energije vidi i napon na određenim dijelovima mreže.



Slika 4.3. Shema toka energije

## 5. ZAKLJUČAK

Na osnovu ovog završnog rada prikazno je na što sve treba obratiti pozornost kako bi se postigla sigurnost u mreži bez koje mreža nema smisla, jer ako mreža nema dovoljne zaštitne mjere nije sigurna za korištenje. Jedan od najbitnijih parametara prilikom definiranja mreže je struja kratkog spoja.

Zadatak izračuna struja kratkog spoja postavljen je s razlogom da se prikaže promjena struje kratkog spoja ovisno o promjeni parametara mreže, odnosno promjenom tereta i promjenom duljine određenog dijela voda. Korištene su metode simulacije kako bi se prikazala različita stanja u mreži. Za simulaciju je korišten program *Easy Power*. Iz transformatorke stanice 250 kVA, transformira se napon 10 kV na 0.4 kV i distribuira se električna energija do niskonaponske mreže na način da se energetske kabele XP00-A 4x150 mm<sup>2</sup> prenosi do sabirnica i na kraju do ormara s osiguračima. Zatim su energetske vode elkalex X00/0 4x70 mm<sup>2</sup> i AČ 2x35 mm<sup>2</sup> spojeni potrošači koji su ravnomjerno opteretili sustav predviđenom snagom do 1 kW po potrošaču. Kako je vidljivo iz simulacije promjenom tereta potrošača, odnosno povećanjem tereta nije dolazilo do promjena struja kratkog spoja. Struja kratkog spoja se mijenja kada se poveća ukupna duljina energetske vodova na način da se povećanjem duljine smanjuje struja kratkog spoja.

## 6. SAŽETAK

Cilj ovog završnog rada je prikaz raznih mogućih kvarova i zaštitnih mjera na niskonaponskoj mreži. U radu se nalazi teorijsko objašnjenje kratkog spoja, te razne vrste kratkih spojeva, moguće zaštitne mjere ovisno o naponskom iznosu, načinu izvedbe mreže i mjestu nastanka kvara. Prikazana je simulacija jedne niskonaponske mreže, te analiza struje kratkog spoja na osnovu zadanih parametara mreže. Prilikom simuliranja korišten je računalni program *Easy Power*.

**Ključne riječi:** niskonaponska mreža, elektroenergetski sustav, kratki spoj, *Easy Power*

## SUMMARY

The aim of this paper is the display of different failures and safeguard measurements on electrical grids. This paper contains theoretical explanations of short circuits and their kinds, possible safeguard measurements depending on the voltage amount, grid performance and last but not least, the failure point. A simulation of an electrical grid has been depicted, as well as the analysis of short circuit electricity based on the given grid (network) parameters. A computer program *Easy Power* has been used during the simulation.

**Key words:** electrical grid, electro energetic system, short circuit, *Easy Power*

## 7. LITERATURA

- [1] R. Goić, D. Jakus, I. Penković; Interna skripta – Distribucija električne energije, FESB, Split, 2008.
- [2] Skripta za auditorne vježbe – Zaštita u elektroenergetskim sustavima, FERIT, Osijek
- [3] L. Jozsa; Skripta za predavanja – Analiza elektroenergetskog sustava, FERIT, Osijek
- [4] H. Požar; Visokonaponska rasklopna postrojenja, Tehnička knjiga – Zagreb, 1963.
- [5] Z. Klaić, Z. Kovač; Skripta za predavanja – Zaštita od električnog udara u uvjetima kvara, FERIT Osijek
- [6] S. Nikolovski, T. Barić, P. Marić – Programski paketi za analizu i simulaciju rada elektroenergetskog sustava, drugo dopunjeno izdanje, Osijek, 2010.
- [7] M. Ožegović, K. Ožegović – Električne energetske mreže VI, FESB, Split, 2008.
- [8] Programski paket *Easy Power*

## ŽIVOTOPIS

Bruno Dragojlović rođen je 15. kolovoza 1996. godine u Virovitici. Osnovnu školu „Vladimira Nazora“ pohađao je u Daruvaru, te nakon osnovne škole upisuje Tehničku školu u Daruvaru smjer elektrotehničar. Nakon završetka srednje škole nastavlja svoje obrazovanje u istom smjeru, te 2015. godine upisuje Elektrotehnički fakultet u Osijeku, smjer elektrotehnika.

Bruno Dragojlović

---

(Potpis studenta)