

# Analizatori spektra

---

**Gregurek, Dominik**

**Undergraduate thesis / Završni rad**

**2017**

*Degree Grantor / Ustanova koja je dodijelila akademski / stručni stupanj:* **Josip Juraj Strossmayer University of Osijek, Faculty of Electrical Engineering, Computer Science and Information Technology Osijek / Sveučilište Josipa Jurja Strossmayera u Osijeku, Fakultet elektrotehnike, računarstva i informacijskih tehnologija Osijek**

*Permanent link / Trajna poveznica:* <https://um.nsk.hr/um:nbn:hr:200:100479>

*Rights / Prava:* [In copyright](#) / [Zaštićeno autorskim pravom.](#)

*Download date / Datum preuzimanja:* **2024-09-27**

*Repository / Repozitorij:*

[Faculty of Electrical Engineering, Computer Science and Information Technology Osijek](#)



**SVEUČILIŠTE JOSIPA JURAJA STROSSMAYERA U OSIJEKU**  
**FAKULTET ELEKTROTEHNIKE, RAČUNARSTVA I**  
**INFORMACIJSKIH TEHNOLOGIJA**

**Stručni studij**

**Analizatori spektra**

Završni rad

**Dominik Gregurek**

**Osijek, 2017.**

**FERIT**FAKULTET ELEKTROTEHNIKE, RAČUNARSTVA  
I INFORMACIJSKIH TEHNOLOGIJA OSIJEK

Obrazac Z1S: Obrazac za imenovanje Povjerenstva za obranu završnog rada na preddiplomskom stručnom studiju

Osijek, 09.10.2017.

Odboru za završne i diplomske ispite

**Imenovanje Povjerenstva za obranu završnog rada  
na preddiplomskom stručnom studiju**

Ime i prezime studenta:	Dominik Gregurek
Studij, smjer:	Prediplomski stručni studij Elektrotehnika, smjer Elektroenergetika
Mat. br. studenta, godina upisa:	a4138, 29.08.2013.
OIB studenta:	52923450420
Mentor:	Mr.sc. Dražen Dorić
Sumentor:	
Sumentor iz tvrtke:	
Predsjednik Povjerenstva:	Doc.dr.sc. Marinko Barukčić
Član Povjerenstva:	Dr.sc. Venco Čorluka
Naslov završnog rada:	Analizatori spektra
Znanstvena grana rada:	<b>Elektronika (zn. polje elektrotehnika)</b>
Zadatak završnog rada	Analizator spektra je elektronički mjerni instrument koji mjeri i prikazuje amplitude periodičnog signala uzduž frekencijskog opsega. U okviru završnog rada potrebno je napraviti pregled izvedbi analizatora spektra, pregled uobičajenih i naprednih značajki te prikazati jedan ilustrativan primjer uređaja.
Prijedlog ocjene pismenog dijela ispita (završnog rada):	Dobar (3)
Kratko obrazloženje ocjene prema Kriterijima za ocjenjivanje završnih diplomskih radova:	Primjena znanja stečenih na fakultetu: 1 bod/boda Postignuti rezultati u odnosu na složenost zadatka: 1 bod/boda Jasnoća pismenog izražavanja: 1 bod/boda Razina samostalnosti: 2 razina
Datum prijedloga ocjene mentora:	09.10.2017.
Potpis mentora za predaju konačne verzije rada u Studentsku službu pri završetku studija:	Potpis:
	Datum:

**FERIT**FAKULTET ELEKTROTEHNIKE, RAČUNARSTVA  
I INFORMACIJSKIH TEHNOLOGIJA OSIJEK**IZJAVA O ORIGINALNOSTI RADA**

Osijek, 12.10.2017.

Ime i prezime studenta:	Dominik Gregurek
Studij:	Preddiplomski stručni studij Elektrotehnika, smjer Elektroenergetika
Mat. br. studenta, godina upisa:	a4138, 29.08.2013.
Ephorus podudaranje [%]:	1

Ime i prezime studenta:	Dominik Gregurek
Studij:	Preddiplomski stručni studij Elektrotehnika, smjer Elektroenergetika
Mat. br. studenta, godina upisa:	a4138, 29.08.2013.
Ephorus podudaranje [%]:	1

Ovom izjavom izjavljujem da je rad pod nazivom: **Analizatori spektra**

izrađen pod vodstvom mentora Mr.sc. Dražen Dorić

i sumentora

moj vlastiti rad i prema mom najboljem znanju ne sadrži prethodno objavljene ili neobjavljene pisane materijale drugih osoba, osim onih koji su izričito priznati navođenjem literature i drugih izvora informacija. Izjavljujem da je intelektualni sadržaj navedenog rada proizvod mog vlastitog rada, osim u onom dijelu za koji mi je bila potrebna pomoć mentora, sumentora i drugih osoba, a što je izričito navedeno u radu.

Potpis studenta:

# Sadržaj:

<b>1. Uvod.....</b>	<b>1</b>
<b>2. Analiza signala.....</b>	<b>2</b>
2.1. Mjerenje spektra.....	3
2.1.1 Periodični signali.....	4
<b>3 Vrste,princip rada i dijelovi analizatora spektra. ....</b>	<b>7</b>
3.1. Princip rada superheterodinskog analizatora spektra .....	7
3.2. Dijelovi superheterodinskog analizatora spektra .....	8
3.2.1. RF ulazni atenuator i niskopropusni filter .....	8
3.2.2. Mješalo .....	8
3.2.3. Lokalni oscilator.....	9
3.2.4. Međufrekvencijsko pojačalo .....	9
3.2.5. Međufrekvencijski filter .....	9
3.2.6. Logaritamsko pojačalo.....	10
3.2.7. Detektor .....	10
3.2.8. Video filter .....	10
3.2.9. Generator pilastog napona .....	11
3.2.10. Zaslون .....	11
<b>4. Značajke analizatora spektra .....</b>	<b>12</b>
4.1.1. Frekvencijski raspon.....	12
4.1.2. Frekvencijska točnost .....	12
4.1.3. Amplitudna točnost .....	12
4.1.4. Razlučivost.....	13
4.1.5. Osjetljivost .....	13
4.1.6. Izobličenja.....	14

4.1.7. Dinamičko područje .....	14
4.1.8. Fazni šum .....	15
4.1.9. Opće karakteristike .....	15
4.2. Primjer značajki analizatora spektra.....	16
<b>5. Izvedbe analizatora spektra .....</b>	<b>18</b>
5.1. Digitalan Fourierov analizator spektra .....	18
5.2. Analizator spektra s bankom filtra .....	19
5.3. USB analizator spektra .....	21
5.4. Ručni analizator spektra .....	22
<b>6. Zaključak.....</b>	<b>23</b>
<b>7. Literatura .....</b>	<b>24</b>
<b>8.Sažetak.....</b>	<b>25</b>
<b>9. Životopis .....</b>	<b>26</b>

# 1.Uvod

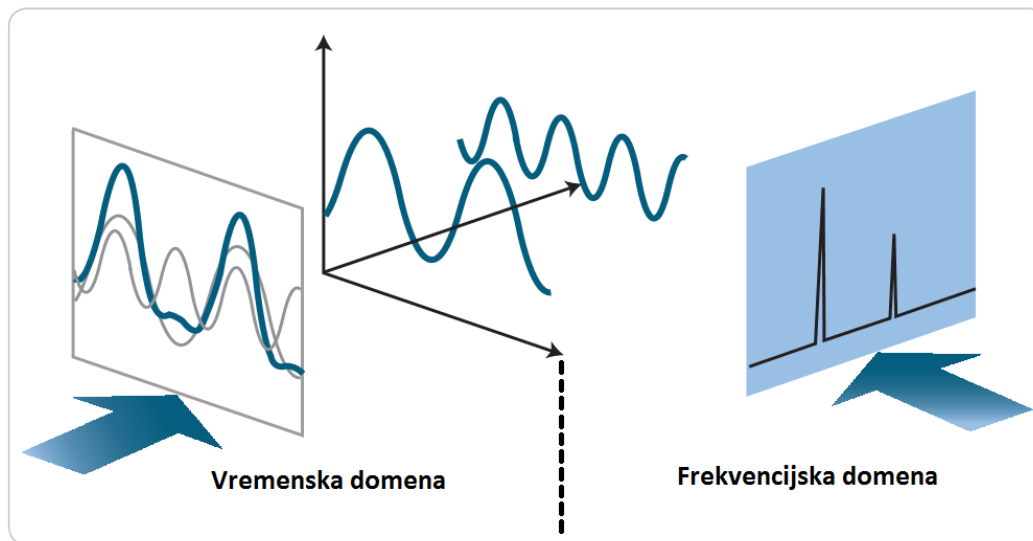
Tema završnog rada je analizator spektra, mjerni instrument koji ulazni signal prikazuje u frekvencijskoj domeni. Spektar periodičnog signala je diskretan, i stoga je primjenjiva Fourierova transformacija koja matematički povezuje frekvencijsku i vremensku domenu periodičkog signala.

Prva generacija analizatora spektra realizirana kao heterodinski prijemnici, se pojavila tridesetih godina dvadesetog stoljeća za potrebe analize radarskih. U sedamdesetim godinama se pojavila druga generacija analizatora spektra koja posjeduje selektor radi otklanjanja lažnih odziva i zaslon s memorijom. Osamdesete su donijele razvoj analizatora spektra kontroliranih mikroracionalom koji nude mogućnost pohranjivanja više slika sa zaslona, automatsku kalibraciju i točnost mjerenja frekvencije jednaku onoj kod digitalnog brojila frekvencije. Dok u devedesetim godinama se počinje koristiti digitalna obrada signala i upotreba brze Fourierove transformacije (engl. Fast Fourier transformation- FFT).

Zadatak rada je prikaz analizatora spektra i pregled izvedbi. Nakon pojašnjenja osnovnih pojmova je objašnjen princip rada i dijelovi analizatora spektra na primjeru Superheterodinskog analizatora spektra. Potom su objašnjene ostale izvedbe analizatora spektra, te značajke na konkretnom primjeru.

## 2. Analiza signala

Fourierov teorem omogućuje da se svaki periodični signal rastavi na više sinusnih komponenata osnovne frekvencije i njegovih višekratnika ( $f_0$ ,  $2f_0$ ,  $3f_0$ ...) različitih amplitude i faza, izraz (2.1.1.). Analiza signala je process obrade i prikaza signala u frekvencijskoj domeni, tako da se kompleksni signali su razloženi na frekvencijske komponente s vrijednostima amplituda. Razlika analizatora spektra u usporedbi s osciloskopom je ta što radi u frekvencijskoj domeni. Razlaganjem na frekvencijske komponente smanjuje utjecaj šuma u očitavanju mjerenja, omogućava mjeritelju da precizno odredi širinu kanala i očita frekvenciju. Prikaz spektra u frekvencijskoj domeni daje, između ostalog mogućnost mjerenja sljedećih komponenta signala: frekvencija, snaga, harmonički sadržaj, modulacija, širina i šum. Iz tih komponenti može se odrediti : potpuno harmoničko izobličenje, širina propusnosti, stabilnost signala, izlazna snaga, snaga propusnosti te razina šuma. Prikaz signala u vremenskoj domeni ne daje potpunu sliku neke fizikalne veličine te je upotpunjuje prikaz u frekvencijskoj domeni slika (1).



Slika 1. Prikaz povezanosti između vremenske i frekvencijske domene [1]



## 2.1. Mjerenje spektra signala

Analizatori spektra se u radiokomunikacijama i telekomunikacijama koriste za uvid u spektar, koji jasno razlaže frekvencijske komponente signala. Kod analogne amplitudne i frekvencijske modulacije prikaz u frekvencijskoj domeni daje sliku o rasporedu različitih komponenata spektra te širini pojasa te otkrivanje eventualnih problema.

Primjeri problema koje je moguće detektirati pomoću analizatora spektra:

1. Uređaji zbog rada u istom frekvencijskom spektru ometaju međusoban rad.
2. Miješanje dvaju signala na nelinearnom elementu (engl. Two-Tone Third-Order Intermodulation )
3. Elektromagnetske smetnje (engl. Electromagnetic interference- EMI)
4. Provjera širine kanala u zadanim granicama frekvencije kako granice kanala ne bi ulazile u susjedne kanale radio signala koji su strogo određeni zakonom.
5. Izobličenje modulacijskog signala.

Svi aktivni krugovi u sustavu generiraju šum i stoga je korisno napraviti test odnos signal/šum (engl. Signal-to-noise ratio SNR) koji pridonosi karakterizaciji određenog uređaja ali i cijelog sustava.

Klasični analizator spektra pruža informaciju o spektru amplituda u frekvencijskoj domeni ali ne pruža informaciju o spektru faza i tako ne može razlikovati npr. sinusnu funkciju od kosinusne funkcije istih frekvencija. Za izračunavanje snage je dovoljan amplitudni spektar, dok fazni spektar ne utječe na snagu. Za potpunu rekonstrukciju spektra signala potreban je fazni spektar.

## 2.1.1 Periodični signali

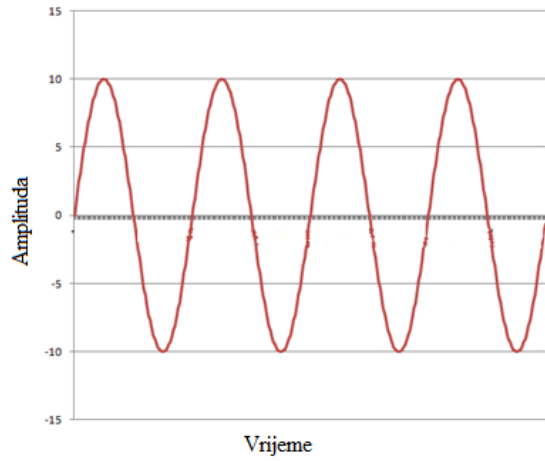
Prema Fourierovom teoremu, svaki signal koji je periodičan u vremenskoj domeni može biti prikazan kao zbroj sinusnih i kosinusnih signala različitih frekvencija i amplituda. Prikazano izvedenom formulom iz Fourierovog reda:

$$u(t) = U_0 + \sum_{i=1}^{\infty} (U_{mn} \sin(n\omega_0 t + \varphi_n)) \quad (2.1.1.)$$

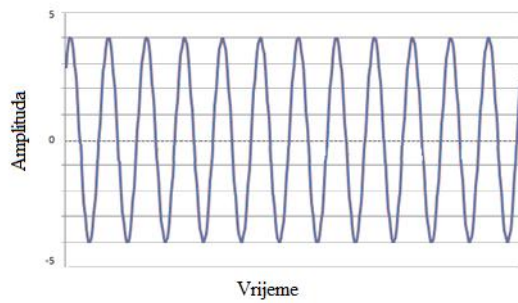
$U_0$ - istosmjerna komponenta  
 $u(t)$ - signal u vremenskoj domeni  
 $n$ - broj harmoničke oscilacije  
 $T_0$ - period  
 $\omega_0$ -kružna frekvencija  
 $\varphi_n$  - fazni pomak

Iz ovog izraza se izravno očitavaju fazni i amplitudni spektar.

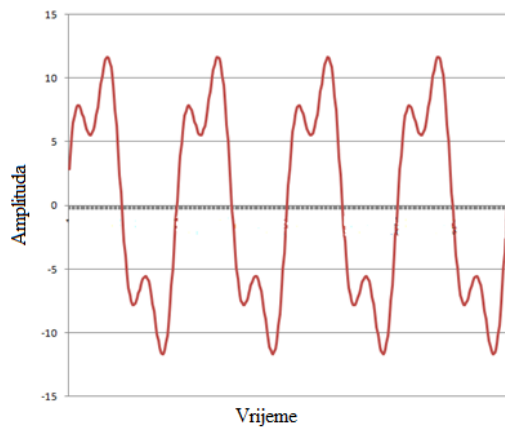
Slika 2. i slika 3. prikazuju dva harmonika koja su diskretna,periodična,različitih frekvencija i različitih amplituda. Produkt njihova zbroja prikazuje slika 4. u vremenskoj domeni, i dalje je to diskretan, periodični signal. Slika 5. prikazuje frekvencijske domene tih dvaju harmonika kao što prikazuje analizator spektra.



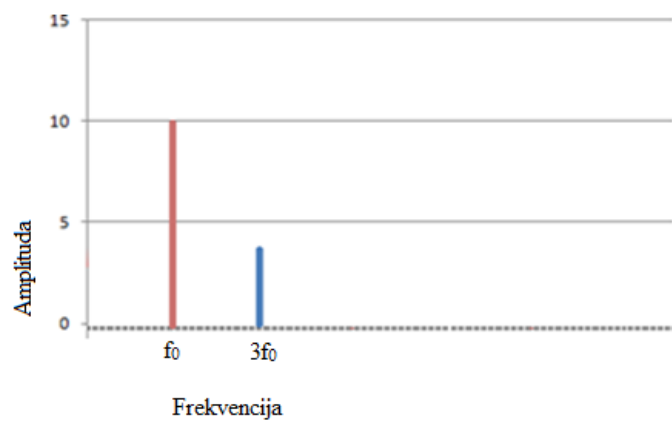
Slika 2. Prikaz vremenske domene prvog harmonika:  $f(t)=10\sin(2\pi f_0t)$



Slika 3. Prikaz vremenske domene trećeg harmonika:  $f(t)=4\sin(2\pi 3f_0t)$



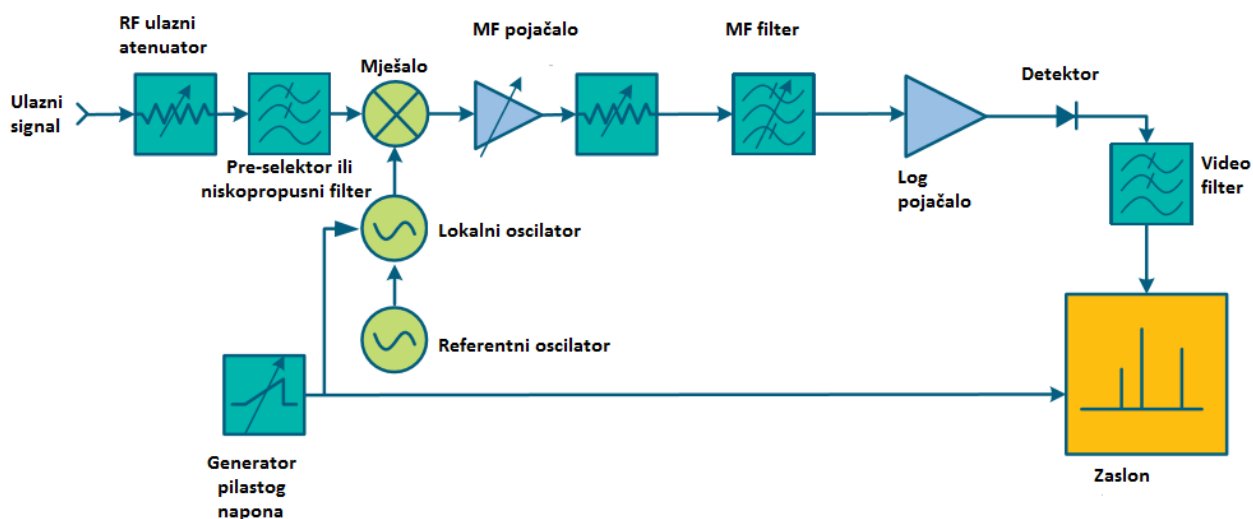
Slika 4. Zbroj prvog i trećeg harmonika u vremenskoj domeni:  $f(x)= 10\sin(2\pi f_0t)+ 4\sin(2\pi 3f_0t)$



Slika 5. Prikaz spektra signala u frekvencijskoj domeni.

### 3. Vrste, princip rada i dijelovi analizatora spektra

Osnovne izvedbe analizatora spektra su: superheterodinski analizator spektra, digitalni analizator spektra FFT, analizator spektra s bankom filtara. Princip rada i dijelovi analizatora spektra su objašnjeni na primjeru Superheterodinskog analizatora spektra (engl. Superheterodyne spectrum analyzer) zato što je njegova primjena najraširenija. Digitalni analizator spektra se zasniva na istom principu samo su filtarske funkcije izvedene putem digitalne obrade signala Slika 6. prikazuje blok shemu pojednostavljene izvedbe analizatora spektra, koji je u prvotnoj verziji bio realiziran u analognoj verziji kao heterodinski prijemnik s prebrisavanjem te je kroz razvoj tehnologije počeo koristiti digitalno procesuiranje. Razvojem ovog analizatora spektra razvijen je signal analizator koji mjeri fizikalne veličine i faze na ulazu signala jedne frekvencije sa međufrekvencijskom propusnosti signala.



Slika 6. Blok shema Superheterodinskog analizatora spektra (engl. Superheterodyne spectrum analyzer). [1]

#### 3.1. Princip rada superheterodinskog analizatora spektra

Blok dijagram na slici 6. prikazuje analizator spektra koji radi na principu miješanja signala, iz tog razloga se i zove Superheterodinski analizator spektra (“Heterodyne” na engleskom znači miješati, a “super” se odnosi na visoke frekvencije). Ulazni signal prolazi kroz atenuator i niskopropusni filter te dolazi do miješala gdje se miješa sa signalom iz lokalnog oscilatora. Mješalo je nelinearan sklop, tako da mješalo uz dva signala miješa i njihove

harmonike te zbrojeve i razlike frekvencija ulaznih komponenti. Kod analizatora spektra se koristi razlika komponenti koja daje međufrekvencijski signal. Međufrekvencijski signal se sastoji od dva člana, jedan je koristan a drugi zrcalna frekvencija. Pojačavanjem signala kroz MF pojačalo i potiskivanjem u MF filtru zrcalna frekvencija, koja daje lažne odzive, je potisnuta. Nakon prolaska logaritamskim pojačalom i video filterom, signal je ispisan na zaslonu analizatora spektra.

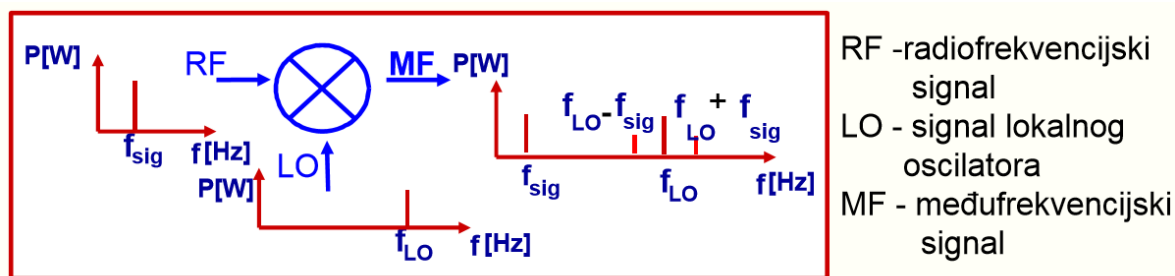
## 3.2. Dijelovi superheterodinskog analizatora spektra

### 3.2.1. RF ulazni atenuator i nisko-propusni filter

Ulazni signal prolazi RF atenuatorom, koji kontrolira i podešava signal na razinu sigurne vrijednosti za maksimalno opterećenje dinamičkog opsega koji može biti iskorišten bez opasnosti za uništavanje ulaza miješala. Atenuator je realiziran mrežom otpornika i prekidača. Zadaća nisko-propusnog filtra je da odstrani sve signale koji nisu u tom frekvencijskom opsegu kako ne bi stvarali lažne odzive na zaslonu..

### 3.2.2. Mješalo

Mješalo je sklop koji miješa ulazni signal i signal s lokalnog oscilatora. U sklopu su dva ulazna signala i jedan izlazni signal. Na slici 7. je prikazano idealno mješalo gdje se vrši oduzimanje i zbrajanje signala što rezultira miješanjem harmonika obaju signala.



Slika 7. Prikaz rada idealnog miješala [3]

### 3.2.3. Lokalni oscilator

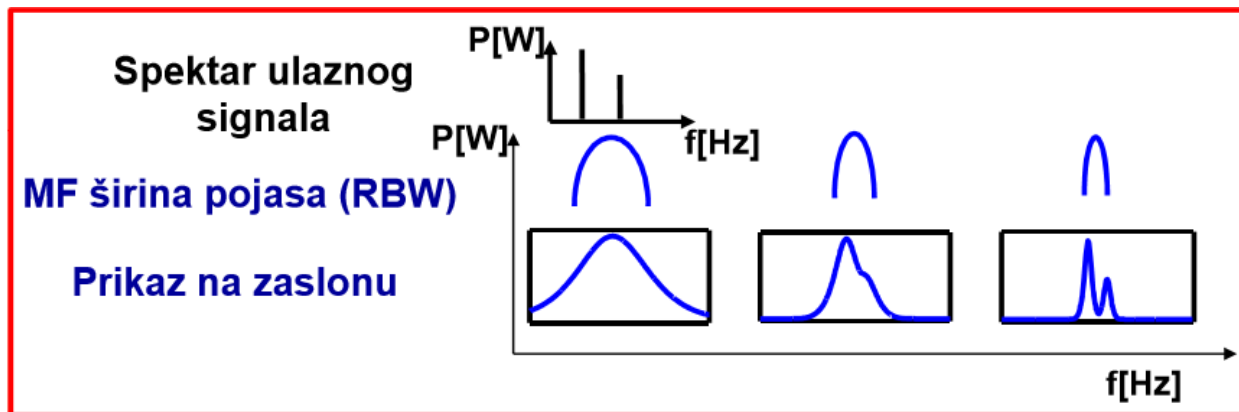
Lokalni oscilator je izvor signala koji u miješalu mijenja frekvenciju ulaznog signala. On se elektronički ugađa dovođenjem pilastog napona (generator pilastog napona), a kako bi povećali točnost mjerenja frekvencije priključen je referentni oscilator koji je izvor stabilne frekvencije. Kod ulaznih signala visokih frekvencija potrebno je miješanje u dva ili više stupnjeva.

### 3.2.4. Međufrekvencijsko pojačalo

Međufrekvencijsko pojačalo je sklop nakon miješala i služi za ugađanje vertikalnog otklona bez utjecaja na razinu ulaznog signala. MF pojačalo je usklađeno s ulaznim atenuatorom, stoga svaka promjena na ulaznom atenuatoru djeluje na MF pojačalo i tako održava stabilan signal na zaslonu.

### 3.2.5. Međufrekvencijski filter

Međufrekvencijski filter izdvaja samo jednu komponentu iz signala koji izlazi iz miješala. Na slici 8. su prikazane tri različite širine MF filtera. Širina pojasa MF filtera određuje razlučivost analizatora spektra, stoga se još naziva i filter razlučivosti (engl. Resolution bandwidth filter, RBW).



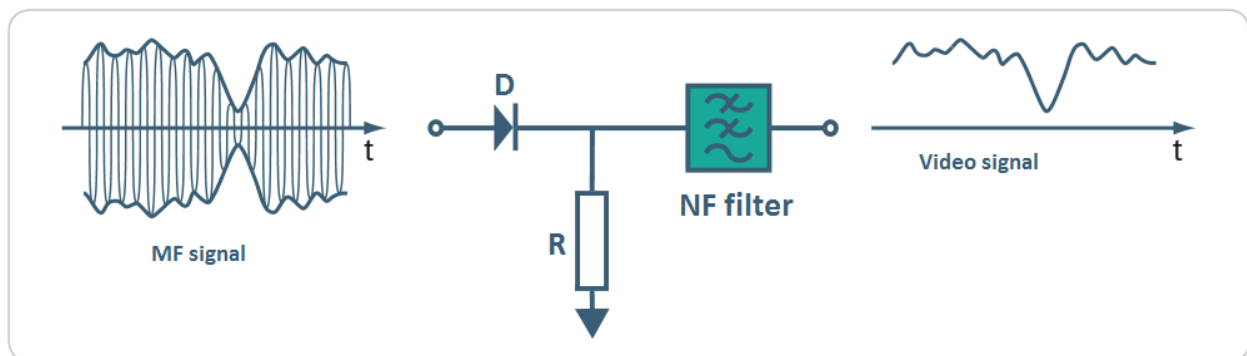
Slika 8. Odnos širine pojasa i prikaza na zaslonu MF filtra[3]

### 3.2.6. Logaritamsko pojačalo

Logaritamsko pojačalo služi za kompresiju dinamike instrumenta, istodobno se mogu mjeriti signali u rasponu od 70 do 100 dB. [4]

### 3.2.7. Detektor tjemene vrijednosti (engl. envelope detector)

U starijim izvedbama analizatora spektra, detektor je služio za pretvaranje MF signala u video signal. Na slici 9. je prikazan najosnovniji detektor koji se sastoji od diode koja propušta samo pozitivnu periodu signala, uzemljenog otpora, te niskopropusnog filtera. Tako da na izlazu detektora imamo istosmjerni (DC) signal koji je prikazan na zaslonu.



Slika 9. Prikaz najosnovnijeg principa rada detektora [1]

### 3.2.8. Video filter

Video filter je niskopropusni filter koji služi za dodatno usrednjenje šuma, kako bi signal iz detektora bio još fokusiraniji. Sastoji se od spoja otpornika i kondenzatora (RC spoj). Signal nakon video filtra se dovodi na vertikalni otklon zrake na zaslonu instrumenta.



### 3.2.9. Generator pilastog napona

Generator pilastog napona omogućuje linearnu promjenu lokalnog oscilatora, te vrši horizontalni otklon i prebrisavanje na zaslonu sa katodnom cijevi klasičnog analizatora spektra .

### 3.2.10. Zaslona analizatora spektra

Analogno izveden sklop je radio na principu katodne cijevi i vertikalni otklon je vršio signal sa filtera a horizontalni pomoću pilastog napona. Nedostatak analognih zaslona je taj što kod vrlo niskih frekvencija nema ostavljen trag na zaslonu i nije moguće odrediti amplitudu signala. Digitalizacija je donijela LCD zaslone koji su otklonili taj nedostatak i imaju mogućnost zamrzavanja slike.



Slika 10. Analogni analizator spektra s katodnom cijevi [1]

## **4. Osnovne značajke analizatora spektra**

Značajke analizatora spektra su podaci koje daje proizvođač kako bi opisao za koji raspon rada je pojedini instrument namjenjen. Na temelju značajki i potreba mjeritelj odabire određeni instrument i svijestan je njihovih mogućnosti. Najbitnije značajke analizatora spektra su: frekvencijski raspon, frekvencijska točnost, amplitudna točnost, razlučivost, osjetljivost, izobličenja, dinamičko područje i fazni šum.

### **4.1.1. Frekvencijski raspon**

Raspon frekvencije je podatak koji je određen donjom i gornjom graničnom frekvencijom. Donja granična frekvencija i nije toliko važna jer uglavnom analizatori spektra ne proučavaju signale niže od 100 kHz , jer raspon RF signala je od 3kHz do 300 GHz. Gornja granica određuje kvalitetu i cijenu uređaja, jer osim osnovnog harmonika, analizator spektra za kvalitetnu analizu bi trebao moći izmjeriti sve do trećeg harmonika. Bitno je odabrati analizator spektra koji pokriva raspon frekvencije za potrebe mjerenja.

### **4.1.2. Frekvencijska točnost**

Frekvencijska točnost se odnosi na izvore pogrešaka kao što su pogreška kod širine kanala, usrednjenja frekvencije i propusnosti. Analizator spektra koristi lokalni oscillator zato što njihova točnost unutar nekoliko stotina Hertza.

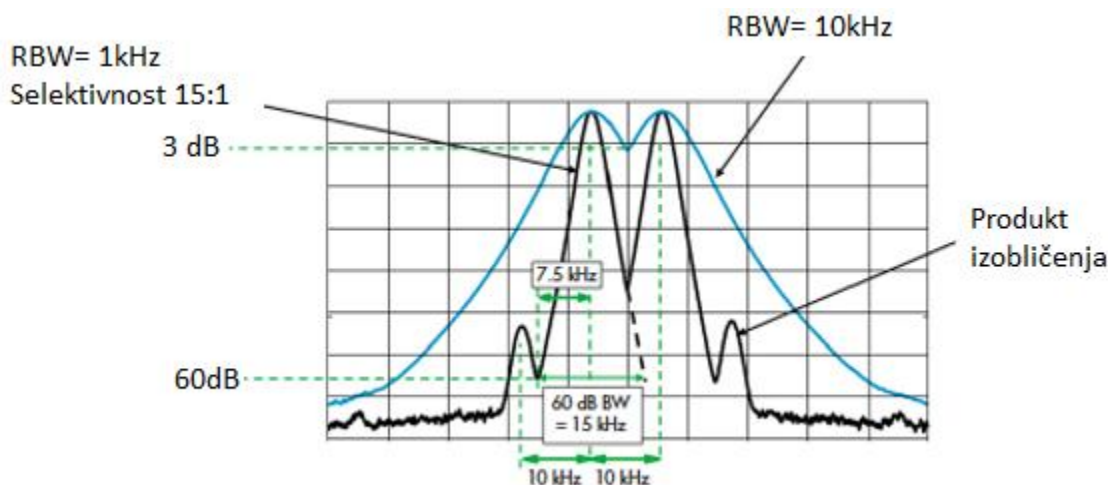
### **4.1.3. Amplitudna točnost**

Nesigurnost kod prikaza signala na zaslonu uređaja direktno utječe na amplitudnu točnost. Kako bi se smanjio utjecaj nesigurnosti prikaza signala na zaslonu koriste se dva slučaja. Prvi slučaj je da zapis ostane na zaslonu i tad je prihvaćena greška vjerodostojnosti

signala. Drugi slučaj je da je signal pomaknut na referentnu razinu i prihvaćena je pogreška prebacivanja na referentnu razinu. Koji slučaj koristiti ovisi o analizatoru spektra, neki imaju veće greške kod prikaza vjerodostojnosti signala, a drugi veću nesigurnost nakon prebacivanja na referentnu razinu.

#### 4.1.4. Razlučivost

Razlučivost je svojstvo analizatora spektra da pomoću širine pojasa rezolucijskog filtra (RBW) smanji utjecaj manjih signala. Što je amplitudna razlika veća to je više manjih signala prekriveno. Slika prikazuje rad rezolucijskog filtra kako širina pojasa od 10 kHz prekriva širinu pojasa 1kHz i time otklanja produkt harmoničkog izobličenja i razinu šuma. Razlučivost širine pojasa i fazni šum su karakteristike koje određuju rješivost signala različitih amplituda. Smanjivanjem razlučivosti širine kanala se produžuje vrijeme za prebrisavanje ali poboljšava razlučivost analizatora spektra.



Slika 11. Prikaz rada rezolucijskog filtra sa selektivnošću 15:1 . [5]

#### 4.1.5. Osjetljivost

Osjetljivost prijavnika je pokazatelj koliko dobro mjeri niske razine signala. Svaki prijavnik, pa tako prijavnik u analizatoru spektra s namjerom proizvodi nisku razinu šuma. Jedna od karakteristika analizatora spektra je prikaz srednje razine šuma (engl. displayed average noise level -DANL) u dB koja predstavlja najbolju moguću osjetljivost datog

uređaja. Nemoguće je mjeriti razinu signala ispod razine šuma. Optimalna osjetljivost zahtjeva najužu moguću širinu razlučivosti kanala koja ne utječe na ostale mjeriteljske zahtjeve kao što su smanjivanje izobličenja te povećavanje dinamičkog raspona.

$$N = F_k T_0 B_n$$

$$N[\text{dBm}] = -174 + 10 \log(B_n) + F[\text{dB}]$$

N- raspoloživa snaga šuma

F- faktor šuma

k- Boltzmanova konstanta ( $1.37 \cdot 10^{-23}$  J/K)

T<sub>0</sub>- temperature okoline

B<sub>n</sub>- ekvivalentna širina pojasa šuma

#### 4.1.6. Izobličenja

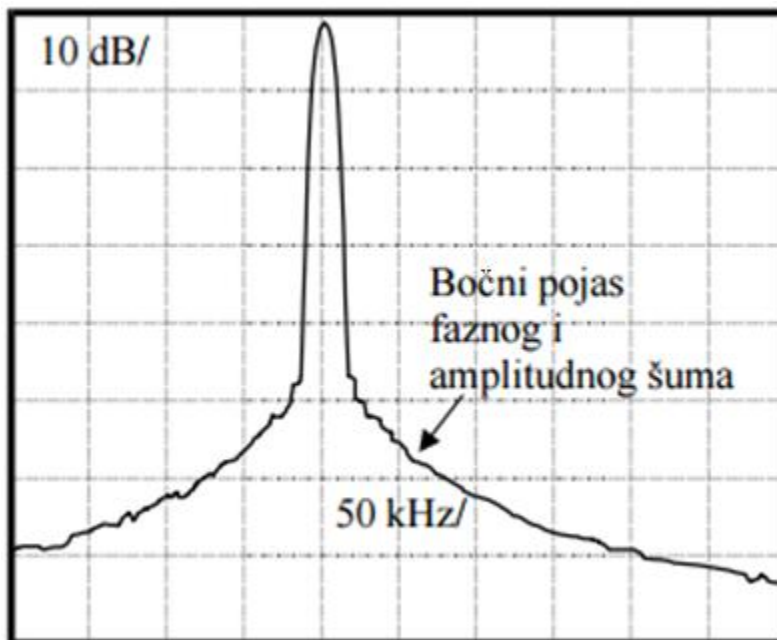
Analizator spektra proizvodi intermodulacijska i harmonička izobličenja i to proizvođač navodi kao zasebnu informaciju ili uklapa u dinamički opseg. Bitno je odrediti utječu li ta izobličenja na mjerenja koja provodi analizator spektra. Ako je unutarne izobličenje analizatora spektra jednako vanjskom izobličenju ispitivanog uređaja (engl. device-under-test (DUT) ), javljaju se greške u mjerenju tim analizatorom spektra i mogu prekriti mjereni signal. DUT proizvodi namjerno izazvan šum i ako taj šum ne utječe na amplitudu signala, izobličenja analizatora spektra su u dopuštenim granicama.

#### 4.1.7. Dinamičko područje

Dinamičko područje predstavlja omjer između najvećeg i najmanjeg signala koji se mogu mjeriti na analizatoru spektra i izražava se u dB. Najniži nivo određen je osjetljivošću, odnosno pragom šuma. Najviši nivo određen je ulaskom sklopovlja analizatora u nelinearno područje rada. Postoji nekoliko različitih definicija granice između linearnog i nelinearnog područja rada, a najčešće se koristi točka 1 dB kompresije, odnosno presjecišna točka trećeg reda. [9]

### 4.1.8. Fazni šum

Fazni šum odnosi se na slučajni šum niske razine koji se u frekvencijskoj domeni nalazi s obje strane (u bočnim pojasevima) osnovne frekvencije signala oscilatora. Ovaj šum je prouzrokovan slučajnim fluktuacijama faze signala oscilatora. Šum se nakon frekvencijske pretvorbe pojavljuje u MF opsegu i sudjeluje u stvaranju slike na zaslonu analizatora spektra . [9]



Slika 12. Primjer izgleda spektralne linije s faznim i amplitudnim šumom na analizatoru spektra (60 dB uz 50 kHz pomak o nosioca uz RBW od 10 kHz) [9]

### 4.1.9. Opće karakteristike

Svaki proizvođač navodi i općenite karakteristike koje nisu direktno vezane za frekvencijsko područje rada analizatora spektra:

- 1) Karakteristična impedancija sustava (engl. system impedance, characteristic impedance)
- 2) Tip konektora na mjernom prolazu (engl. input connector)
- 3) Maksimalna nominalna ulazna RF snaga (engl. maximum nominal input level). Ovo je maksimalna RF snaga na ulazu uz koju instrument radi unutar specificiranih karakteristika.
- 4) Nivo ulazne RF snage koja oštećuje instrument (engl. RF damage level)

- 5) Nivo ulaznog istosmjernog signala koji oštećuje instrument (engl. DC damage level). Za sve definicije ulazne snage potrebno je uvijek obratiti pažnju da li proizvođač specificira namještenu vrijednost ulaznog atenuatora.
- 6) Preporučeni kalibracijski interval (engl. calibration interval). To je period unutar kojeg proizvođač garantira navedene karakteristike uređaja (na primjer 1 godina). Nakon isteka ovog perioda potrebno je ponovno provjeriti karakteristike uređaja i podesiti odgovarajuće sklopovlje da bi uređaj mjerio unutar specificirane točnosti.
- 7) Temperatura okoline u kojoj uređaj može raditi (engl. temperature range)
- 8) Radni napon uređaja (engl. main voltage)
- 9) Potrošnja uređaja (engl. power consumption)
- 10) Osnovne mehaničke karakteristike (dimenzije uređaja i masa). [9]

## 4.2. Primjer značajki analizatora spektra

Tablica 1. sadrži pregled tehničkih karakteristika 8564EC Prijenosnog analizatora spektra 9 kHz to 40 GHz.

Tablica 1. Primjer značajki analizatora spektra Agilent 8564EC

Karakteristike	Vrijednosti
Frekvencijsko područje	9 kHz do 40 GHz
Točnost referentnog kvarcnog oscilatora (klizanje frekvencije)	8x10 <sup>-6</sup> / godini (bez temperaturne stabilizacije) 1x10 <sup>-8</sup> / godini s temperaturnom stabilizacije)
Slučajni (rezidualni) FM šum	3 Hz
Širina međufrekvencijskog pojasa prijamnika (filter razlučivosti)	1 Hz do 1 MHz (u koracima 1,3,10)
Dinamički opseg	90 dB do 110 dB (ovisno o frekvencijskom području)
Maksimalni broj prebrisavanja/s	1000
Mjerna nesigurnost prilikom apsolutnog mjerenja snage	0,4 dB do 2.5dB (ovisno o frekvencijskom području)
Potiskivanje zrcalnog pojasa	-80 dBc
Točka 1 dB kompresije	+ 3 dBm
Presjecišna točka trećeg reda za ulazno mješalo	+12 dbm
Prilagođenje ulaza (povratni gubitci)	>12 dB
Maksimalna nominalna ulazna snaga	+20 dBm do +13 dBm (ovisno o frekvencijskom području)
Točnost mjerenja snage	1 dB do 3 dB (ovisno o frekvencijskom području)

Nivo RF snage koja oštećuje instrument	+ 27 dBm
Nivo istosmjernog signala koji oštećuje instrument	30 V
Prag šuma prijemnika (srednja vrijednost šuma)	-95 dBm do -110 dBm (uz širinu opsega MF filtera od 1 kHz)
Karakteristična impedancija sustava	50 ohma
Tip konektora na mjernom prolazu	N ženski
Preporučeni kalibracijski interval	1 godina
Temperatura okoline	5 C do 40 C
Radni napon	220 V izmjenična
Potrošnja uređaja	100 W
Osnovne mehaničke karakteristike	dimenzije 40 cm x 20 cm x 40 cm, masa 9,5 kg



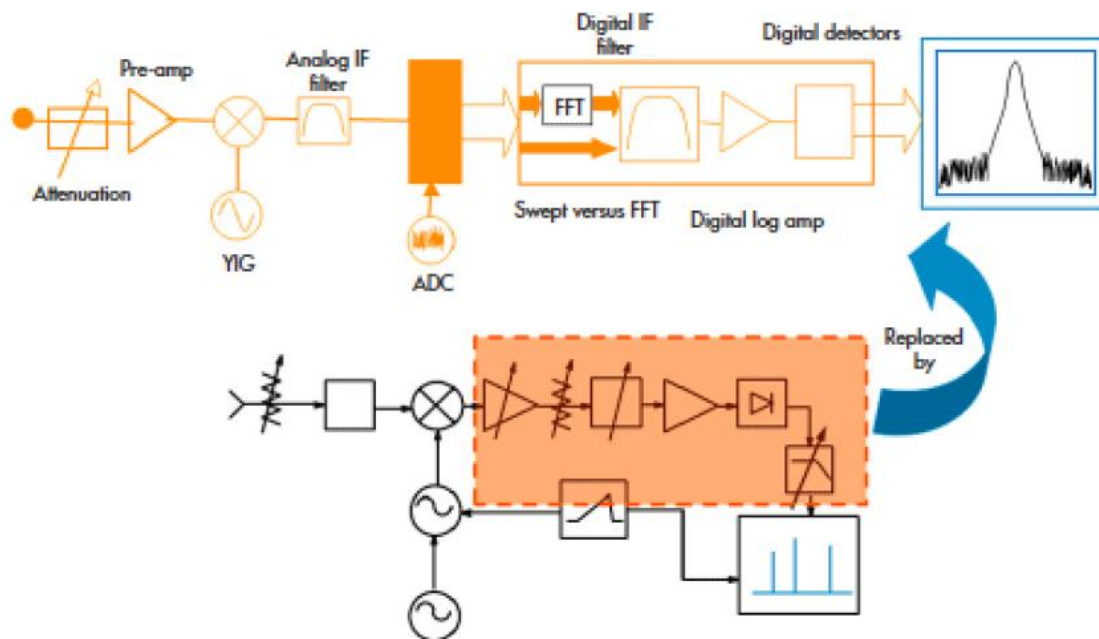
Slika 13. Prikaz spektralnog analizatora Agilent8564EC frekvencijskog opsega 9kHz do 40 GHz.

## 5. Ostale izvedbe analizatora spektra

Superheterodinski analizator spektra je obrađen u poglavlju 3. U ovom poglavlju je prikazan digitalan FFT analizator spektra, njegove prednosti i nedostaci s blok diagramom, analizator spektra s bankom filtara te lako prenosive izvedbe poput ručnog i USB analizatora spektra.

### 5.1. Digitalan FFT analizator spektra (engl. Digital FFT spectrum analyzer)

Digitalni Fourierov analizator spektra u odnosu na analogni imaju bolji odnos cijene i kvalitete zbog većeg spektra mogućnosti. Princip Fourierove transformacije nam govori da svaka periodička funkcija se može zapisati kao suma sinusnih signala različite amplitude, faze i frekvencije. Na slici 14. je prikazana usporedba sa superheterodinskim analizatorom spektra.



Slika 14. Blok shema digitalnog FFT analizatora spektra.

Prednosti digitalnog analizatora spektra [6] :

- Zaustavljanje prikaza signala- u svakom trenutku je prikaz na zaslonu zaustavljiv u svrhu jednostavnijeg i praktičnijeg očitavanja.
- Analiza faze signala- mogućnost mjerenja faze signala.
- Pohrana signala- mogućnost pohrane signala za naknadnu analizu.
- Veća brzina obrade signala

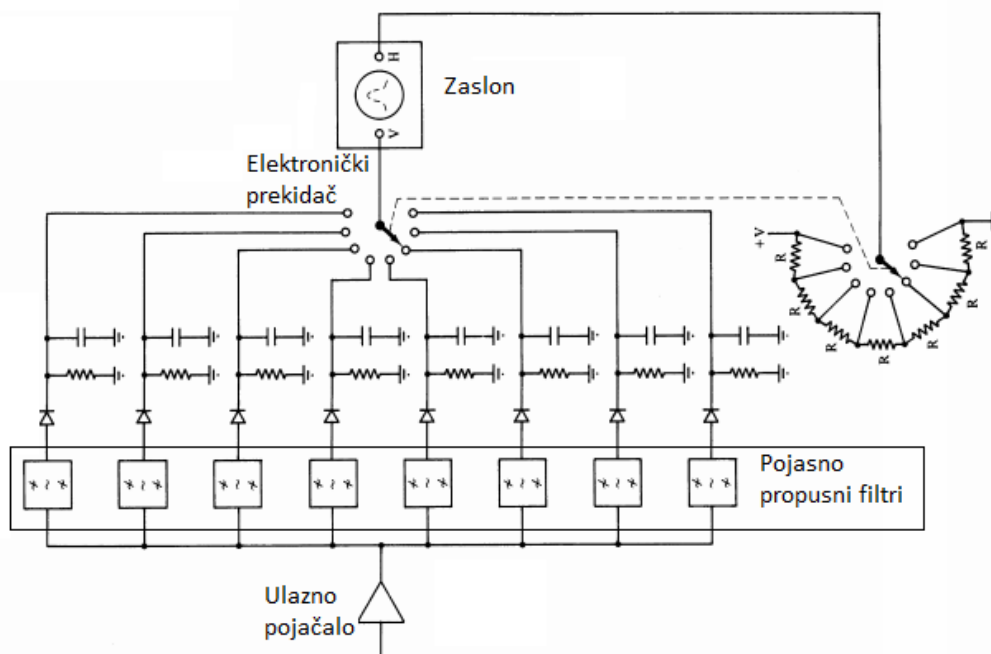


Nedostaci digitalnog analizatora spektra [6] :

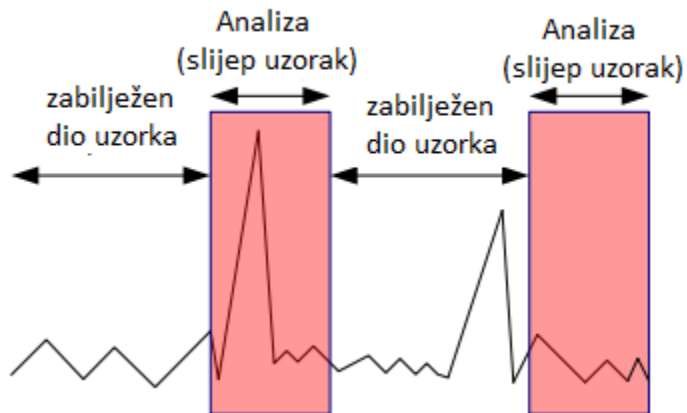
- a) Ograničenje frekvencije- problem ograničenja frekvencije i propusnosti je u analogno-digitalnoj pretvorbi.

## 5.2. Analizator spektra s bankom filtra (engl. Real-time spectrum analyzer)

Najjednostavnija izvedba analizatora spektra u stvarnom vremenu je prikazana na slici 15. U ovoj izvedbi svaki filtar je ugođen na rad s određenim dijelom spektra. Na izlazu pojedinog filtra prolazi dio pročišćene amplitude koji je redosljedom prikazan na zaslonu i tako prikazuje promatrani spektar. Ova vrsta analizatora spektra ima negativne strane. Za veću preciznost rada ovog uređaja je potreban veći broj filtara što znači veće dimenzije te veća cijena proizvodnje. Nadalje propusnost svakog filtra mora biti dovoljno široka kako se dio signala ne bi izgubio u međuprostoru dva susjedna filtra. Isto tako je bitno da se propusnosti dva filtra ne preklapaju što bi moglo rezultirati da se na zaslonu pojave dvije spektralne komponente koje su zapravo ista spektralna komponenta. Zbog mane izdvajanja spektralnih komponenata koje su bliske po frekvenciji ova izvedba se koristi gdje spektralne komponente nisu usko povezane ili nije nužno riješiti jesu li one u blizini. Prednosti ove izvedbe je brzina mjerenja, čim se signal filtrira spektar je prikazan na zaslonu. Zbog prednosti brzine obrade signala nad ostalim analizatorima spektra ova izvedba je primijenjena u vojnim uređajima kao što su radari i ostali uređaji za prijenos informacija. Izvedba s paralelnim filtrima se još koristi u opremi za detekciju vibracija te u audio opremi.

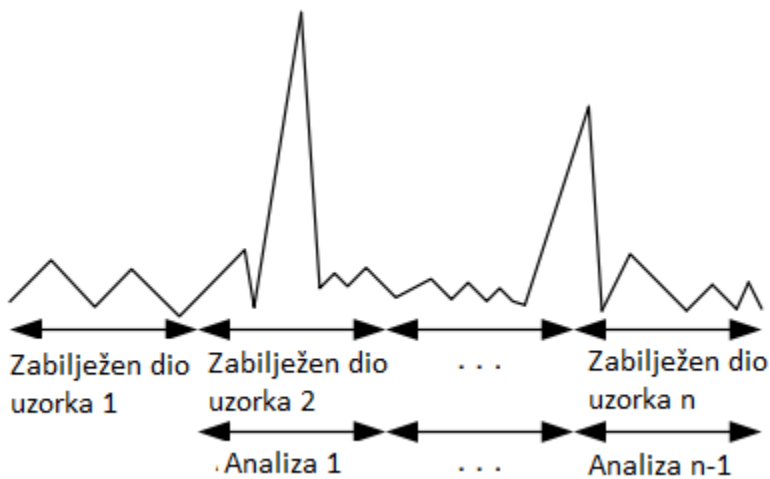


Slika 15. Blok dijagram analizatora spektra s paralelnim pojasno propusnim filtrima. [12]



Slika 16. Analiza signala kod FFT analizatora spektra [12]

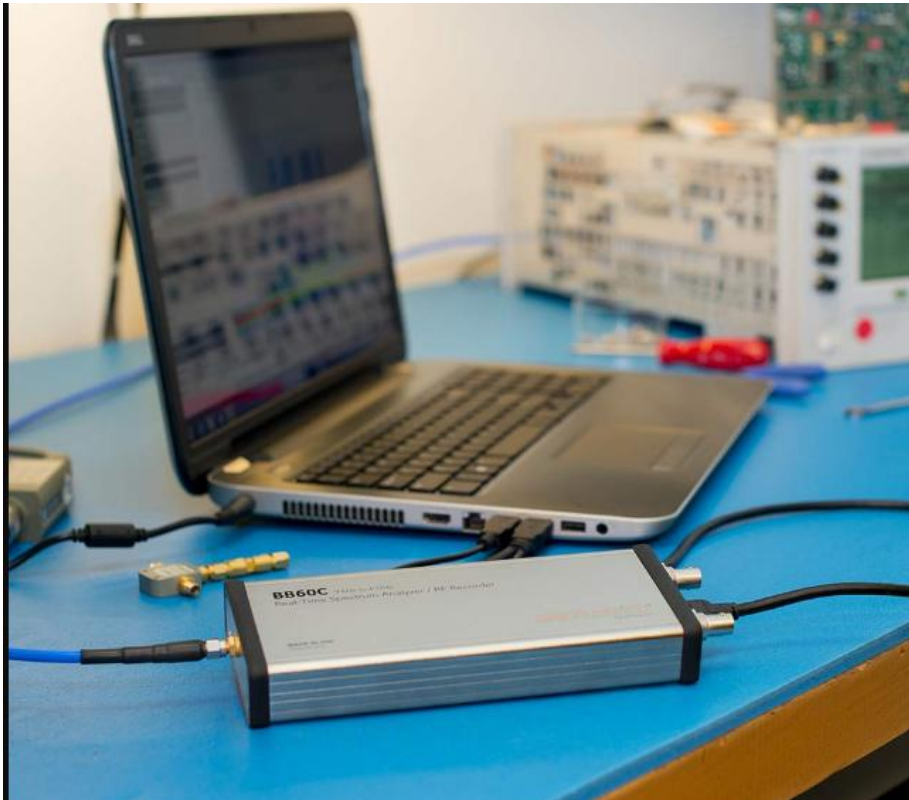
Problem koji je preživljavao evoluciju analizatora spektra prikazuje slika 16.. Iako je prebrisavanje (sweep time) raslo s razvojem analizatora spektra s 20 prebrisavanja/s na preko 1000 prebrisavanja/s . Problem je svaki put kad analizator uzme uzorak, nakon i prije novog uzorka ostaje jedan mali dio (engl. blind time) koji je zanemaren. Taj problemu je riješio analizator spektra u stvarnom vremenu s uvođenjem paralelnog način uzimanja uzoraka i mogućnosti brzog provođenja FFT algoritama. Slika 17. prikazuje da paralelna analiza ne ostavlja slijepi uzorak. U slučaju da FFT algoritmi nisu dovoljno brzo obrađeni dolazi do prenapučivanja unutarnje memorije i do pojave novih slijepih uzoraka.



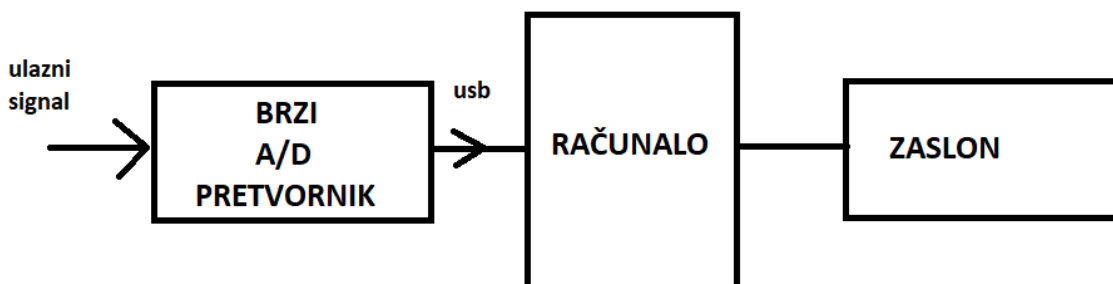
Slika 17. Paralelan način analize u analizatorima spektra u stvarnom vremenu. [12]

### 5.3. USB analizator spektra (engl. USB spectrum analyzer)

Još jedan ilustrativan primjer predstavlja izveba USB analizatora spektra koji koristi sklopovlje računala, digitalna obrada signala i prikaz, što daje određenu prednost u prenosivosti i cijeni. Sklopovlje je svedeno na minimum. Negativne strane su što kvalitetan USB analizator spektra ovisi o softverima i performansama računala, što također može značiti dodatne troškove .



Slika 18. USB analizator spektra [6]



Slika 19. Blok shema korištenja USB analizatora spektra.

## 5.4. Ručni analizator spektra (engl. Handheld spectrum analyzer)

Ručni analizator spektra je uređaj koji daje samo osnovnu funkcionalnost i ne nudi visoke performanse. Pronalazi primjenu u terenskom radu s bežičnim sustavima i radio signalima kojima je potrebno nadziranje spektra i ne tako precizni podaci. Raspon frekvencije ovih izvedbi instrumenta je od 1Hz do 20 GHz.



Slika 20. Ručni analizator spektra [7]

## 6. Zaključak

Analizator spektra jedini mjerni instrument koji pruža informacije o frekvencijskoj domeni signala. U okviru završnog rada je obrađe princip rada, dijelovi instrumenta na primjeru Superheterodinskog analizatora spektra čija je upotreba najraširenija. Osim analizatora spektra na principu heterodinskog prijammnika izvedbe su analizator spektra s bankom filtera (analizator spektra u stvarnom vremenu) i moderni digitalni analizator spektra s brzom fourierovom transformacijom (FFT). Kako bi mjeritelj mogao odabrati prikladan analizator spektra za njegove zahtjeve, mora znati značajke instrumenta. Prva pojava analizatora spektra bila u tridesetim godinama dvadesetog stoljeća. Ti su uređaji i danas izuzetno korisni tako da postoje različite izvedbe. Dan je prikaz i nove USB izvedbe koja čini analizator spektra jeftiniji i pristupačniji korisniku.

Analizator spektra je inženjerski mjerni instrument budući je analizator spektra vrlo skup uređaj i vrlo osjetljiv, potrebno je stručno rukovanje, te mjeritelj mora provjeriti prirodu signala koju spaja na analizator spektra

Napretkom tehnologije u smislu komunikacija, računalne tehnike i obrade signala, povećavaju se zahtjevi na analizatore spektra u smislu obrade, prezentacije kao i načina prijenosa podataka. Sve to čini analizator spektra kompleksnijim uređajem i izvjesno je da će se i dalje njihova tehnologija razvijati usporedno s napredkom tehnike.

## 7. Literatura

- [1] Agilent., Spectrum Analysis Basics, Application note 150 download: 01.04.2017.
- [2] Spectrum Analyzer and Spectrum Analysis, Shimshon Levy, Listopad 2012
- [3] Mjerenje spektra radiofrekvencijskih signala, Slivio Hrabar,Zagreb 2009
- [4] Laboratorij iz mikrovalne elektronike, D. Bonefačić
- [5] The Fundamentals of spectrum Analysis, Erik Diez 2012
- [6] Electronic notes 2016, electronics-notes.com (preuzeto 10.04.2017.)
- [7] <http://www.rf-spectrum-analyzer.com/index-s2.htm> (slika preuzeta 15.04.2017)
- [8] Fundamentals of Spectrum Analysis, Christoph Rauscher 2001
- [9] Analizator spektra radiofrekvencijskih signala; Slivio Hrabar, Mario Rašpica 2013
- [10] Spectrum analyzer fundamentals – theory and operation of modern spectrum analyzers; Rohde Schwartz, Primer, Germany, 2013
- [11] Elektronička instrumentacija, Šantić Ante, školska knjiga prvo izdanje 1982.
- [12] Implementation of Real-Time Spectrum Analysis Rohde Schwartz, Germany, 3.2015

## 8. Sažetak

Tema završnog rada je analizator spektra, mjerni uređaj koji prikazuje frekvencijsku domenu signala. U frekvencijskoj domeni signala su razložene komponente po amplitudi i frekvenciji. Matematička povezanost vremenske domene signala i frekvencijske domene signala je u FFT. Osnovne vrste analizatora spektra su: superheterodinski analizator spektra, analizator spektra FFT, analizator spektra sa bankom filtra. Temeljni princip Superheterodinskog analizatora spektra signala je u mješanju ulaznog signala i signala s lokalnog oscilatora, analizator spektra s bankom filtra koristi velik broj filtra i FFT anaizator spektra koristi fourierovu transformaciju za analizu spektra signala. I na kraju smo objasnili značajke analizatora spektra na temelju kojih odabiremo prikladan analizator spektra. Ključne riječi: spektar, mješanje, FFT, signal, filtri, analizator spektra.

## Abstract

### Spectrum analyzers

The topic of this graduation work is a spectrum analyzer, a measuring device showing the frequency domain. In the frequency domain, the splitted components contain different amplitude and frequency. The mathematical connection of the time domain and the frequency domain is in the FFT. The basic types of spectrum analyzer are: superheterodynamic spectrum analyzer, FFT spectrum analyzer, real-time spectrum analyzer. The principle of superheterodyne spectrum analyzer is to mix the input signal and the signal from local oscillator, real-time spectrum analyzer uses a large number of filters and FFT spectrum analyzer uses fourier transformation for spectrum analysis. Finally, we have explained the specifications of spectrum analyzer, based on we choose a suitable spectrum analyzer. Key words: spectrum, mix, FFT, signal, filter, spectrum analyzer.

## **9. Životopis**

Dominik Gregurek rođen je u Virovitici 01.10.1994. godine. Živio u Pitomači gdje je pohađao osnovnu školu Petra Preradovića. Nakon završetka osnovne škole 2009. godine upisuje srednju strukovnu školu u Đurđevcu za zanimanje Tehničar za elektroniku. i završava 2013. godine. Iste te godine upisuje Elektrotehnički fakultet Osijek, preddiplomski stručni studij elektrotehnike, smjer elektroenergetika.