

Dinamička sigurnost interkonektivnih vodova i EES-a sa aspekta mogućnosti ugradnje vjetroelektrana

Grgić, Antonio

Master's thesis / Diplomski rad

2017

Degree Grantor / Ustanova koja je dodijelila akademski / stručni stupanj: **Josip Juraj Strossmayer University of Osijek, Faculty of Electrical Engineering, Computer Science and Information Technology Osijek / Sveučilište Josipa Jurja Strossmayera u Osijeku, Fakultet elektrotehnike, računarstva i informacijskih tehnologija Osijek**

Permanent link / Trajna poveznica: <https://um.nsk.hr/um:nbn:hr:200:020207>

Rights / Prava: [In copyright](#)/[Zaštićeno autorskim pravom.](#)

Download date / Datum preuzimanja: **2025-04-01**

Repository / Repozitorij:

[Faculty of Electrical Engineering, Computer Science and Information Technology Osijek](#)



**SVEUČILIŠTE JOSIPA JURJA STROSSMAYERA U OSIJEKU
FAKULTET ELEKTROTEHNIKE, RAČUNARSTVA I
INFORMACIJSKIH TEHNOLOGIJA**

Sveučilišni studij

**DINAMIČKA SIGURNOST INTERKONEKTIVNIH
VODOVA I EES-a S ASPEKTA MOGUĆNOSTI
UGRADNJE VJETROELEKTRANA**

Diplomski rad

Antonio Grgić

Osijek, 2017.

SADRŽAJ

1. UVOD	1
1.1. Zadatak diplomskog rada	1
2. OBLICI ENERGIJE	2
2.1. Vjetroelektrane	3
2.2. Dijelovi vjetroelektrane	8
2.3. Podjela vjetroelektrana	11
2.4. Tehničke karakteristike vjetroagregata.....	12
2.5. Linearizirano modeliranje	13
2.5.1. Linearizirani model vjetroturbine.....	13
2.6. Stabilnost sustava	14
2.6.1. Naponska stabilnost.....	14
2.7. Mjere za smanjenje pada napona.....	17
2.7.1. Izbor više naponske razine	17
2.7.2. Reglacija napona na generatoru.....	18
2.7.3. Regulacija napona na transformatoru	18
2.7.4. Regulacija napona na strani potrošača	19
2.7.5. Regulacija napona na vodu.....	20
2.8. Tehnološke izvedbe vjetroagregata	20
2.9. Modeliranje generatora vjetroturbine (WTGS).....	21
2.10. Shaft model	23
2.11. Generatori u vjetroelektranama	24
2.12. Istosmjerni generator.....	24

2.13.	Sinkroni generator	25
2.14.	Asinkroni generator	28
2.15.	Dinamički utjecaj vjetroelektrana i prigušenje sustava	32
3.	PRIKLJUČENJE VJETROELEKTRANE NA MREŽU	33
3.1.	Iznos frekvencije	34
3.2.	Iznos napona.....	35
3.3.	Stanje u uvjetima kvara	36
3.4.	Kvaliteta električne energije.....	37
3.5.	Zahtjevi s obzirom na signale, komunikaciju i upravljanje.....	37
3.6.	Vjetroelektrane u Hrvatskoj	38
4.	SIMULACIJSKI DIO.....	40
4.1.	Rad u programu	40
4.2.	Prije priključenja vjetroelektrane	41
4.3.	Priključenje vjetroelektrane na sabirnicu 13	42
4.4.	Priključenje vjetroelektrane na sabirnicu 15	43
4.5.	Priključivanje vjetroelektrane na sabirnicu 11	44
	ZAKLJUČAK	45
	LITERATURA.....	46
	Popis korištenih kratica i oznaka.....	48
	SAŽETAK.....	49
	ABSTRACT	49
	ŽIVOTOPIS	50

1. UVOD

Tema ovog rada je ispitivanje dinamičke sigurnosti. Rad je predstavljen u četiri poglavlja. U drugom poglavlju rad se bavi podjelom vjetroelektrana, te dijelovima vjetroelektrana. Opisane su tehničke karakteristike i stabilnost sustava te mogućnost regulacije napona. Na kraju drugog poglavlja nalazi se opis pojedinih generatora koji se nalaze u vjetroelektranama. U trećem poglavlju dan je osvrt na priključenje vjetroelektrane na mrežu, te zahtjevi koji bi trebali biti zadovoljeni. U četvrtom poglavlju riječ je o radu u programu DIgSILENT i tome kakav utjecaj ima priključenje vjetroelektrane na testni model.

1.1. Zadatak diplomskog rada

U radu je potrebno razmotriti karakteristike pojedinih vjetroelektrana te njihovo modeliranje. Opisati pojedine vrste generatora koji se koriste. Ispitati dinamičku sigurnost na testnom modelu.

2. OBLICI ENERGIJE

Općenito, električna energija se proizvodi kroz proces pretvorbe energije u kojem se primarni izvor energije pretvara u električnu energiju.

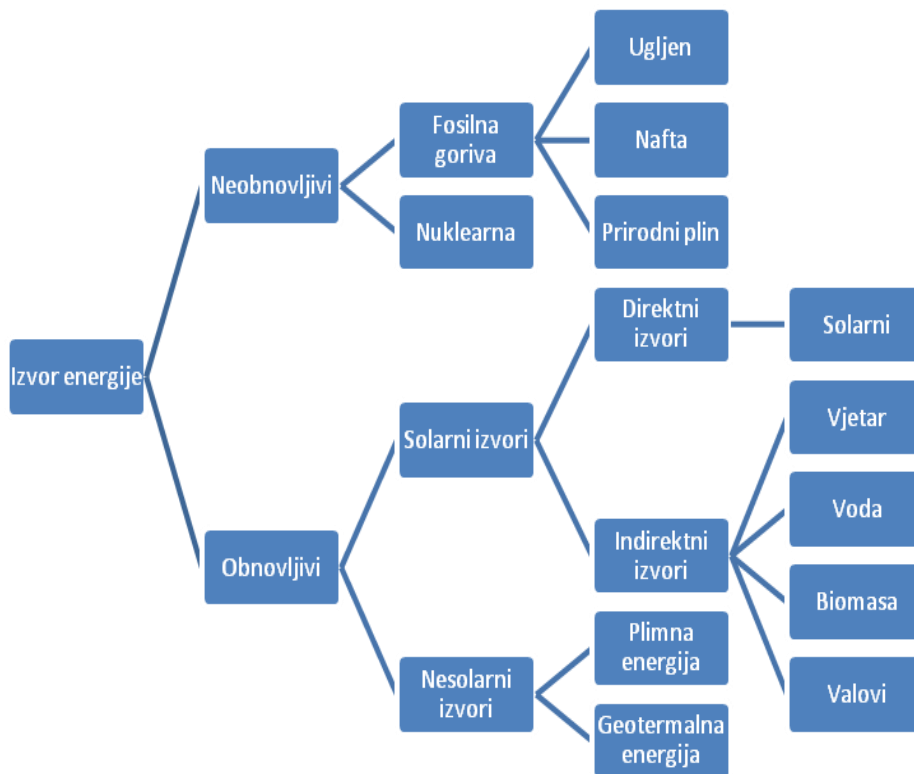
Na slici 2.1. je prikazano kako se primarni energetske resursi mogu klasificirati u dvije skupine: neobnovljive i obnovljive izvore energije.

Konvencionalni ili neobnovljivi izvori energije dostupni su u ograničenoj količini i smatra se kako će nestati u budućnosti.

S druge strane, obnovljivi izvori prirodni su izvori energije koji se neprekidno obnavljaju ili nadopunjuju prirodom i stoga nikada neće nestati.

Energija igra važnu ulogu u nacionalnoj sigurnosti svake zemlje. Jeftina energija je jedna od glavnih izazova budućnosti. Neobnovljivi izvori energije nisu svi jednoliko raspoređeni kao što su vjetroelektrane i solarna energija koji su dostupni širom svijeta.

„Obnovljiva energija uključuje sve prirodne izvore koji se mogu zamijeniti prirodnim ekološkim ciklusima. S druge strane, održiva energija je ona enegrgija koja pomaže svijetu u njegovim potrebama, a da ne ugrožava potrebe novih generacija.



Slika 2.1. Obnovljivi i neobnovljivi izvori energije

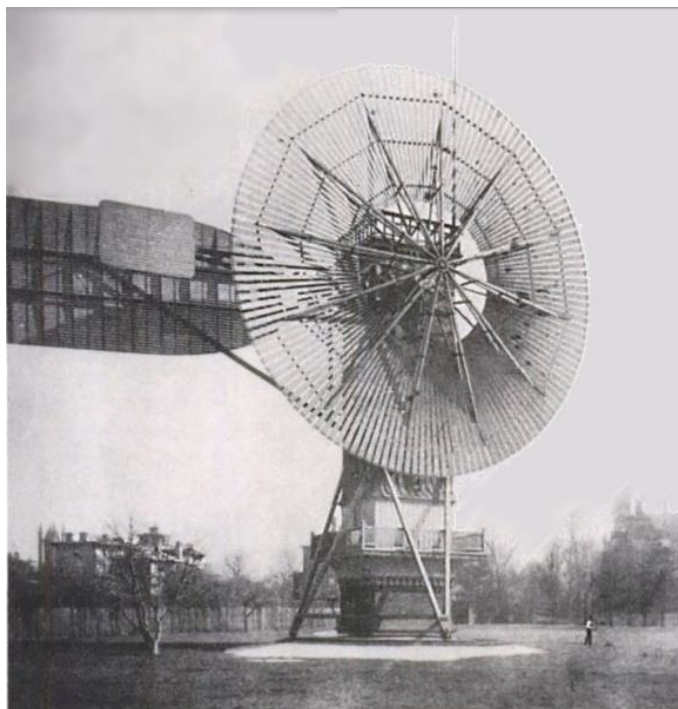
2.1. Vjetroelektrane

Vjetroelektrane su poželjan oblik obnovljivih izvora energije jer ne troše gorivo, nisu štetne za okoliš i ne proizvode štetne stakleničke plinove. Kako nisu dio prirode potrebno ih je graditi na mjestima na kojima neće ugroziti životinjski i biljni svijet. Zbog navedenog, zemlje koje imaju povoljne mogućnosti za izgradnju vjetroparkova mogu znatno smanjiti potrošnju fosilnih goriva. Velika prednost je i to što se mogu postavljati i na neobradivim površinama, na poljoprivrednim površinama, jer je zemlja između stupova iskoristiva, moguće ih je postaviti i na morskoj pučini.

Prvi dokumenti o vjetrenjačama potječu oko 1000. godine iz Kine i Perzije, iako se vjetrenjače koriste još od 7. stoljeća prije Krista. Što se tiče Europe, 18. stoljeće je prekretnica kad se kreće s uporabom energije vjetra i vjetrenjača. Najstariji spomen vjetrenjače koja je imala horizontalnu os datira još iz 1185. godine, Velika Britanija. Što se tiče vjetroagregata, prvu vjetrenjaču je izradio Škotski profesor James Blyth 1887. godine. Blyth je izgradio vjetroagregat koji je bio visine 10 m, imao je platnena jedra i bio je postavljen kod njegove vikendice, te je ona postala prva kuća na svijetu koja je imala električnu energiju proizvedenu iz vjetra. Nakon toga Charles Brush, također 1887. konstruirao je bolji i veći vjetroagregat. Promjer rotora Brushovog vjetroagregata iznosio je 17 metara, ali je razvio jako malu snagu, samo 12kW. Njegov vjetroagregat se sastojao od 144 lopatice i vrtio se jako sporo. Korišten je za punjenje akumulatorskih baterija i pokretanje do 100 žarulja ili neki od strojeva. Do 1908. godine izrađene su 72 La Courove vjetroturbine. Kriza u I. svjetskom ratu dovodi do razvoja vjetroturbina jer je porasla cijena goriva. Tada Poul La Coura unaprijeđuje svoju vjetroturbinu u suradnji s danskom kompanijom Lykkegard. Suradnjom nastaju La Cour-Lykkegardove vjetroturbine koje su imale snagu od 10- 35 kW. Do 1918. bilo je izgrađeno 120 vjetroturbina.

1991. godine izgrađen je prvi vjetropark na pučini 3km od obale u blizini Vindebya u Danskoj. 2002. u blizini zapadne Danske obale je izgrađen vjetropark snage 160 MW. [19]

Direktiva Europske unije 2009/28/EC koja se naziva "20-20-20" imala je velik utjecaj u razvoju vjetroelektrana. Ta direktiva ima cilj da do 2020. godine smanji 20% emisije stakleničkih plinova i poveća za 20% udio obnovljivih izvora u ukupnoj potrošnji energije. [3]



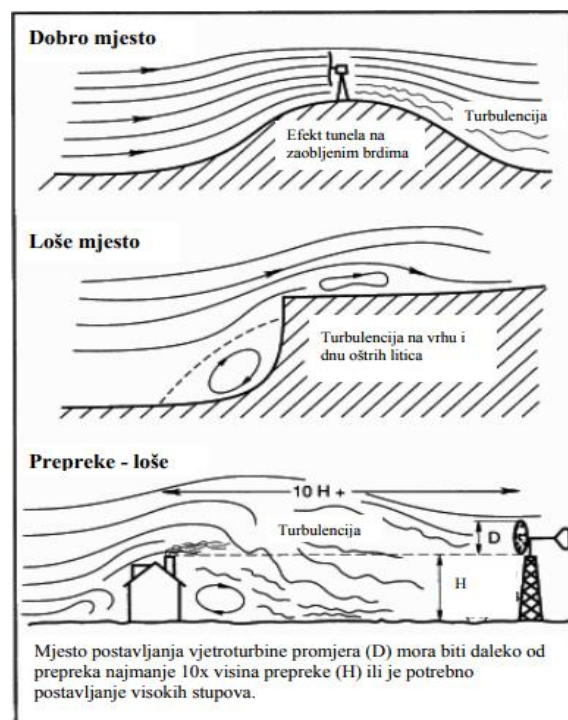
Slika 2.1.1. Vjetroagregat Charlesa Brusha iz 1888. (SAD) [2]

Vjetar, odnosno kinetička energija vjetra se koristi za pokretanje vjetroturbine. Vjetroturbina dobiva ulaznu snagu iz sile vjetra koji kinetičku energiju prvo pretvara u mehaničku, te preko električnih generatora u električnu energiju. Rotor vjetroturbine i rotor električnog generatora se nalaze na istom vratilu. Vjetroelektrane su skup vjetroagregata koji su blisko smješteni i preko rasklopnog uređaja spojeni na elektroenergetski sustav. Preporučljiva područja za izgradnju vjetroparkova su tamo gdje je vjetar snažniji i učestaliji, a to su priobalna mjesta i mjesta više nadmorske visine, na 1 km nadmorske visine, površina zemlje nema značajan utjecaj na brzinu vjetra. Postoje dijelovi Zemlje gdje pušu stalni (planetarni) vjetrovi i na tim dijelovima iskorištavanje energije vjetra je najisplativije. Pučina je dobra jer voda jako malo utječe na brzinu vjetra jer je ugladena. Za razliku od gradova ili šuma koji znatno utječu na brzinu vjetra. Visoka trava i grmlje također imaju znatan utjecaj na brzinu vjetra. Iz tog razloga uz obalu bi bilo vrlo povoljno za izgradnju vjetroparkova.

Pretpostavka da je povoljno postavljati turbinu na rub litice nije točna, zbog toga što litica stvara turbulenciju i time usporava vjetar, a to utječe na životni vijek turbine. Do efekta ubrzanja vjetra bi došlo kada bi litica bila zaobljena prema moru.

Zgrade i nejednak izgled terena stvaraju turbulencije s vrtlozima i nepravilnim tokovima vjetra. Turbulencije izazivaju trošenje turbina i smanjuju iskoristivost vjetra, zbog toga životni vijek turbina na moru veći nego na kopnu. Na morskoj površini osovina turbine ne mora biti visoko kao na kopnu jer se brzina ne mijenja previše. Turbina uspori vjetar iza sebe jer iz njega izvuče energiju koju pretvara u električnu. Zbog toga je potrebno udaljiti jednu od druge koliko god je moguće, što nije povoljno s gledišta spajanja na električnu mrežu i zemljišta. Postavljaju se na udaljenost 3-5 dužina promjera rotora okomito na smjer vjetra i 5-9 dužina u smjeru dolaska vjetra. Zbog zavjetrine koju međusobno stvaraju imaju gubitke od oko 5 posto.

"*Efekt tunela*"- povećanje brzine vjetra koje se stvara na vjetrovitoj strani kod zgrada ili planina gdje se zrak kompresira. [4]



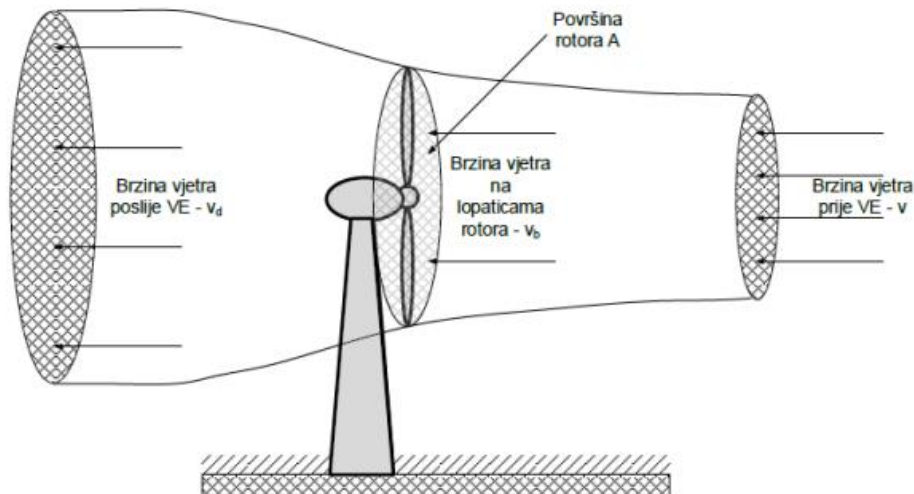
Slika 2.1.2. Postavljanje vjetroturbina s obzirom na tok vjetra

Sve prednosti veće brzine vjetra poništavaju turbulencije dok vjetar promjenjivog smjera uzrokuje kidanje i trošenje turbine.

Meteorološki podaci, skupljani unazad 30 godina dobar su vodič za izbor lokacije, ali isto tako treba biti oprezan jer podaci nisu baš točno s te lokacije. Najbolji uvid se dobije ako je na tom području već postojala turbina.

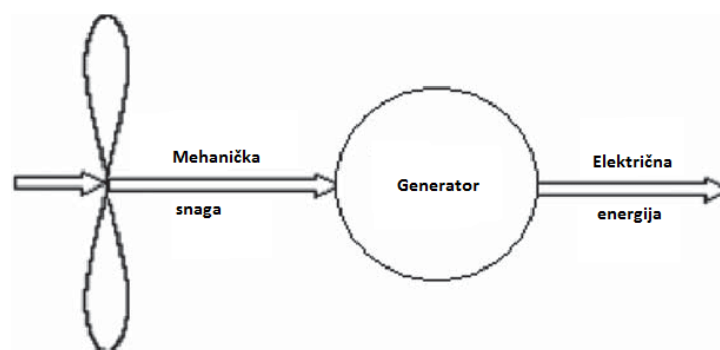
Energija vjetra je u biti oblik sunčeve energije. Sunce neravnomjerno zagrijava Zemlju što stvara različite tlakove zraka, vjetar nastaje zbog težnje za izjednačavanjem tih tlakova zraka. Energija koju rotor dobija od vjetra ovisi o više stvari: površini kruga koju rotor čini, gustoći zraka i brzini vjetra. Povećanjem vlažnosti zraka, povećava se i gustoća zraka.

Također i temperatura utječe na gustoću, kada je hladnije, zrak je gušći. Na višim nadmorskim visinama tlak je niži, te je tako manja gustoća zraka.



Slika 2.1.3. Maksimalna teorijska energija vjetra [5]

Kako vjetroturbina iskrivljuje putanju vjetra, ne može iskoristiti svu energiju vjetra. Kod pretvorbe kinetičke energije u mehaničku energiju iskorištava se samo razlika brzine vjetra. Njemački fizičar Betz, kaže da se može pretvoriti samo manje od 16/27 ili 59% kinetičke energije, što predstavlja teoretski maksimum, ali u stvarnosti se pretvara između 35% i 45% energije zbog gubitaka. Vjetroelektrane se sastoje od nekoliko dijelova, a to su vjetroagregat (turbina + generator), transformatorska stanica, kabeli i vodovi, te ostali pripadajući objekti.



Slika 2.1.4. Pretvorba energije u vjetroturbini [6]

Maksimalna teorijska energija vjetra dobije se iz izraza za kinetičku energiju [4]

$$W = \frac{1}{2}mv^2 \quad (2-1)$$

Maksimalna teorijska energija vjetra:

$$W = \frac{1}{2}mv^2 = \frac{1}{2}\rho Vv^2 = \frac{1}{2}\rho Av^3 = 0.625Av^3 \quad (2-2)$$

Gdje je: ρ - gustoća zraka (približno 1.25 kg/m^3 P_m)

A- površina rotora

v- brzina vjetra

Homogeno strujanje zraka brzine v_1 uspori na brzinu v_3 nakon što naiđe na rotor. To je pretpostavio njemački fizičar *Betz*, koji kaže da se ne može iskoristiti sva energija vjetra jer vjetar mora nastaviti nastaviti strujanje, te tako omogućuje dolazak novim strujama. Može se postići samo u idealnim uvjetima, a kreće se između 0.35-0.45.

Izdvojena kinetička energija dana je izrazom (2-3)

$$\dot{E}_{ex} = \frac{1}{2}\dot{m}(v_1^2 - v_3^2) \quad (2-3)$$

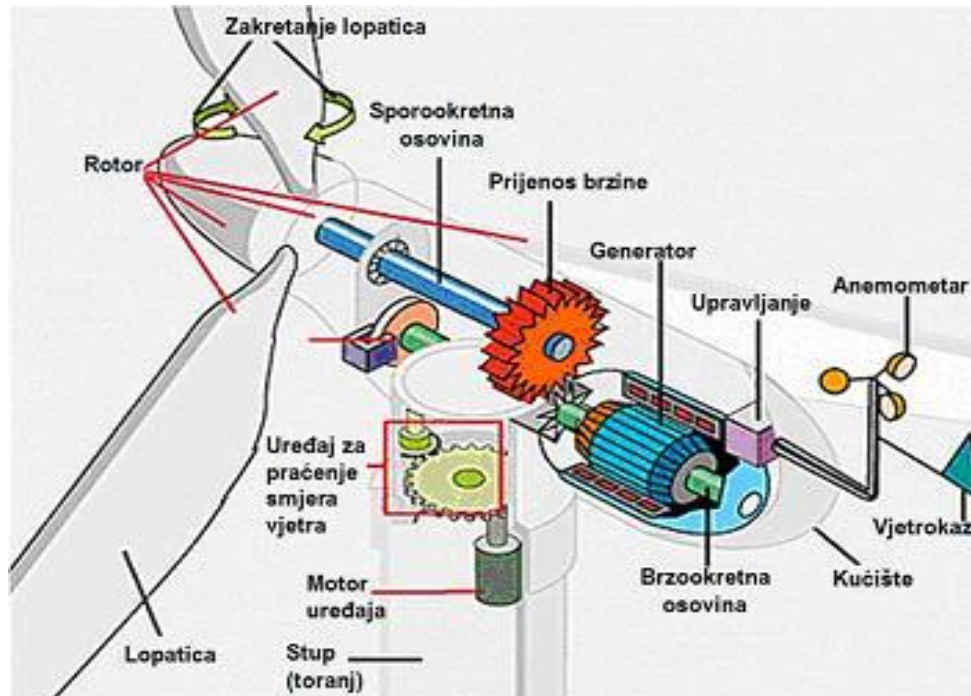
Kad nebi bilo usporavanja vjetra ($v_1 = v_3$), izdvojena energija bi bila jednaka nuli. Isto tako uz premalu brzinu vjetra, maseni protok bi bio jako mali. [7]

Brzina u ravnini rotora:

$$v_2 = \frac{v_1 + v_3}{2} \quad (2-4)$$

$$\dot{E}_{ex} = \frac{1}{2}\rho Av_1^3 \left\{ \frac{1}{2} \left[1 + \frac{v_3}{v_1} \right] \left[1 - \left(\frac{v_3}{v_1} \right)^2 \right] \right\} \quad (2-5)$$

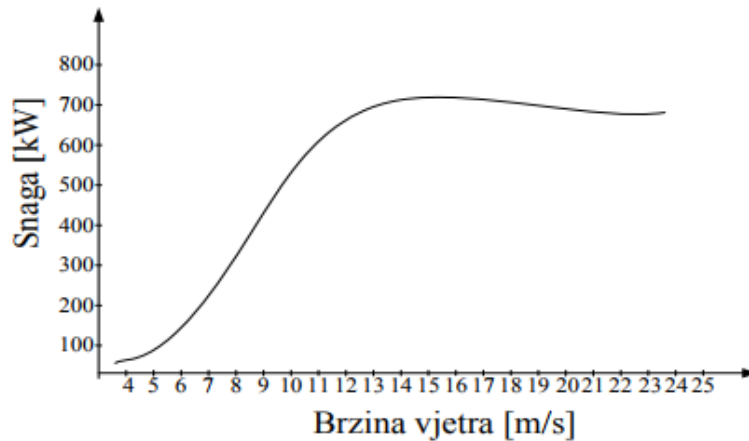
2.2. Dijelovi vjetroelektrane



Slika 2.2.1 Dijelovi vjetroagregata [8]

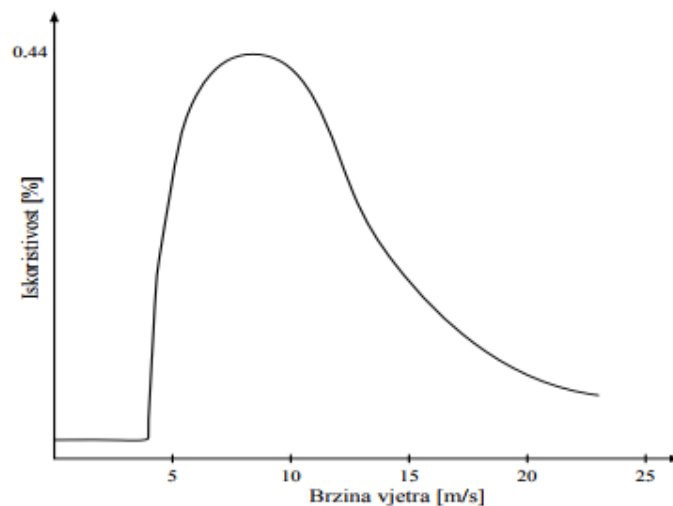
Vjetroturbinu čine lopatice rotora koje su poput avinskog krila, a pokreće ih aerodinamički uzgon. Najčešće se koriste tri lopatice zbog najučinkovitije konfiguracije. Smanjenjem broja lopatica dolazimo do većeg broja okretaja.

Broj okretaja se regulira aerodinamičkim kočenjem, koje se ostvaruje mijenjanjem kuta lopatica, ali postoji i disk kočnica, koja također regulira broj okretaja. Na slici 2.2.2 prikazana je krivulja izlazne snage vjetroturbine. Vjetroagregati rade i pri brzinama od 3-5 m/s, dok nazivnu snagu dostižu pri brzini 12-15 m/s, zbog sigurnosti pri brzini od 20-25 m/s dolazi do prekida rada zbog mogućih mehaničkih oštećenja.



Slika 2.2.2. Krivulja izlazne snage vjetroturbine

Na slici 2.2.3. prikaza je krivulja stupnja djelovanja, koja prikazuje pretvorbu energije vjetra u električnu energiju s obzirom na brzinu vjetra.



Slika 2.2.3. Krivulja stupnja djelovanja vjetroagregata

Rotor se sastoji od glavčine (engl. *hub*) i lopatica. Dije se prema regulaciji snage.

Kabina se nalazi na samom vrhu stupa. Njezini najbitniji dijelovi su kućište, generator, zapčanički prijenosnik, brzohodno vratilo s disk kočnicom, kontrolna jedinica, elementi za uležištenje sporohodnog vratila rashladni sustav, morotni pogon za zakretanje kabine s kočnicom i hidraulički pogon. Služi za zaštitu generatorskog sustava, ali i smanjuje buku. [9]

Kočnica služi u slučaju kada nalet vjetra prijeđe maksimalnu brzinu jer tada dolazi do jako velikog dinamičkog opterećenja. Upravlja se mikroprocesorski i smještena je na brzookretnoj osovini generatora ili sporookretnoj osovini prije prijenosnika.

Zupčanički prijenosnik služi za povećanje brzine vrtnje s prijenosnim omjerom koji povećava brzinu vrtnje s oko 30 – 60 o/min na oko 1200 – 1500 o/min. Na zupčanik je spojeno brzohodno vratilo koje pokreće generator. Elektronički kontrolni sustav prati uvjete rada vjetroagregata. Zbog cijene i mase, inženjeri pokušavaju napraviti pogon bez prijenosnika

Stup je najčešće cjevaste izvedbe, ali može biti i rešetkasti. U dnu se nalazi transformator koji je povezan sa srednjenaponskom mrežom, ali može biti smješten i u zasebnoj zgradi u podnožju stupa. Kontrolna i mjerna jedinica se također nalaze u podnožju stupa. [5]

Oprema za zakretanje (engl. *yaw gear*). Nalazi se na vrhu stupa, ispod kućišta vjetroturbine. Za zakretanje koristi motor koji preko pužnog prijenosa vrši poravnavanje osi s pravcem vjetra.

Nadzorni i upravljački sustav (engl. *controller*) je mikroprocesorski sustav koji nadzire i upravlja radom vjetroturbine. [4]

Generatori za vjetroagregate se razlikuju od ostalih jer moraju raditi sa snagom koja je jako varijabilna. Veliki vjetroagregati koriste generatore izmjeničnog napona, koji su hlađeni zrakom. Koriste se asinkroni ili sinkroni generatori, asinkroni se najčešće koriste za jaku distribucijsku mrežu, dok se sinkroni koriste za slabu ili prijenosnu mrežu. [9]

Anemometar mjeri brzinu vjetra

2.3. Podjela vjetroelektrana

-Prema osi vrtnje

-Dijele se i prema snazi, a mogu biti malih, srednjih ili velikih snaga.

-Što se tiče generatora, dijele se na one s istosmjernim, sinkronim ili asinkronim generatorima.

-Prema brzini vrtnje mogu biti s promjenjivom brzinom i sa stalnom brzinom vrtnje.

-Također se dijele i prema lokaciji. Vjetroelektrane na pučini i vjetroelektrane na kopnu.

Postoje brojne konstrukcijske izvedbe. Osnovna podijela bi bila prema postavljanju osi vrtnje, a mogu biti vjetroelektrane s okomitim rotorom i vjetroelektrane s vodoravnim rotorom.

Vjetroelektrane s vodoravnom osi vrtnje za pokretanje generatora koriste silu uzgona jer su tako aerodinamički dizajnirane. Također se mogu dijeliti i po broju lopatica. Po postavljanju rotora, rotor može biti iza ili ispred stupa, odnosno uz vjetar ili niz vjetar. Po zakretanju gondole (pasivno ili aktivno), te po tome postoji li difuzor na rotoru ili ne.

Vjetroelektrane s vodoravnom osi imaju veću učinkovitost, viši stupovi osiguravaju veće brzine vjetra, zbog veće nadmorske visine, ne moraju imati dodatan pogon za pokretanje, mogućnost regulacije kuta lopatica čime se postiže veća izlazna snaga. Ali postoje i nedostaci kod vodoravne osi vrtnje, a to su turbulencija vjetra, problem prijevoza velikih dijelova, potrebne su velike dizalice za instalaciju, mogu smetati aerodromskim radarima, gondolu je uvijek potrebno postaviti okomito na smjer vjetra.

Najveća prednost vjetroelektrana s okomitom osi vrtnje je mogućnost korištenja vjetra iz svih smjerova i ne moraju uvijek biti okrenute "u vjetar". Generator je u dnu, čime se postiže lakši pristup. Imaju manji stupanj djelovanja. Stvaraju manje buke što je pogodno za urbana područja, sporije se vrte i neovisne su o smjeru vjetra. Postoje različiti tipovi, a neki od tipova su: Savoniusov tip, spiralni tip, Darrieusov tip i H- tip.



Slika 2.3.1. a) agregat s vodoravnim rotorom b) agregat s okomitim rotorom

Prema snazi vjetroelektrane malih snaga imaju snagu do 20kW i koriste se za opskrbu kućanstava. Vjetroelektrane srednjih snaga imaju nazivnu snagu od 20 kW do 200 kW. Sve preko 200 kW smatra se vjetroelektranom velikih snaga i one su najčešće spojene na mrežu. U posljednjih trideset godina došlo je do jako velikih promjena u snazi i promjeru rotora. 1985. godine promjer rotora je bio 15 metara, dok se 2015. godine promjer rotora povećao na 160 metara. [5]

2.4. Tehničke karakteristike vjetroagregata

Razlikuju su se po snazi, mjestu ugradnje i načinu regulacije snage, načinu pretvorbe energije vjetra u električnu energiju i položaju osi vratila.

Prema snazi dijele se na male vjetroagregate kojima je snaga do 600 kW, dok velike imaju snagu veću od 600 kW.

Prema mjestu ugradnje mogu biti na moru (engl. *offshore*) i na kopnu (engl. *onshore*). Na kopnu su obično do 3 MW. [11]

2.5. Linearizirano modeliranje

Linearizacija je linearna aproksimacija nelinearnog sustava koji vrijedi u malom području oko radne točke. Elektroenergetski sustavi su dinamički sustavi koje je moguće prikazati preko diferencijalnih algebarskih jednadžbi u kombinaciji s nelinearnim algebarskim jednadžbama, te se elektroenergetski sustav može dinamički opisati kao skup n nelinearnih jednadžbi prvog reda, koje je potrebno istovremeno riješiti. U vektroskoj matrici su prikazane kao:

$$\dot{x}(t)=f(x(t), u(t),t) \quad (2-6)$$

$$y(t)=g(x(t),u(t),t) \quad (2-7)$$

2.5.1. Linearizirani model vjetroturbine

Najznačajnija značajka vjetroturbina je činjenica da, za razliku od drugih sustava, brzina priljeva snage nije kontrolirana.

U većini sustava konvencionalne proizvodnje energije, količina energije goriva ili količina energije koja se primjenjuje na generator kontrolira izlazni napon i frekvenciju. Međutim, brzina vjetra varira s vremenom.

Dakle, konvencionalni sustavi generacije mogu se referirati kao kontrolirani izvori energije, a vjetar kao nekontrolirani izvor energije.

Ponekad brzina vjetra može biti visoka što dovodi do snage koja premašuje najveću dozvoljenu brzinu.

Linearizirani model vjetroturbine generatora (WTG) biti će izveden s promjenom kuta nagiba. Model je podijeljen u dva glavna dijela. Prvi dio je vjetroturbina, koja uključuje turbinski rotor i mjenjač. Ulazi za ovaj dio postrojenja su brzina vjetra i kut nagiba lopatica, dok izlazi dolaze od kutne rotacije osovine veće brzine i mehaničke snage P_m , a drugi dio je električni generator čiji je ulaz konstantno zakretanje iz turbinskog postrojenja čiji je izlaz električna energija. [1]

2.6. Stabilnost sustava

Stabilnost sustava je svojstvo održavanja pogonske ravnoteže u normalnom radu, ali i sposobnost postizanja stanja koje je prihvatljivo nakon pojave poremećaja u sustavu. Pod pojam stabilnost se podrazumjeva iznos napona, frekvencija i kut.

Ponašanje elektroenergetskog sustava je određeno ponašanjem i interakcijom generatora koji su povezani s njim. Sama mreža sastoji se uglavnom od pasivnih elemenata koji teško utječu na ponašanje sustava, kao i kod opterećenja, samo one u kojima se primjenjuju izravno spojeni motori imaju značajan utjecaj na ponašanje sustava. [4]

2.6.1. Naponska stabilnost

Naponska stabilnost se odnosi na sposobnost sustava da opskrbi potrošače reaktivnom snagom uz zadani zahtjev za djelatnom snagom. $P_S(V)$ je djelatna snaga iz izvora, dok $P_L(V)$ predstavlja djelatnu snagu koju zahtjevaju potrošači.

Za analizu stabilnosti jalova snaga koju dobijamo iz izvora $Q_S(V)$ (ne određuje se reaktivnom snagom koju zahtjevaju potrošači) i jalova snaga koju zahtjevaju potrošači $Q_L(V)$ teorijski je odvojena. Za sustav sa slike 2.6.1.1. vrijedi:

$$P_S(V) = P_L(V) \quad (2-8)$$

$$Q_S(V) = Q_L(V) \quad (2-9)$$

Djelatna i reaktivna snaga prikazane su prema izrazu:

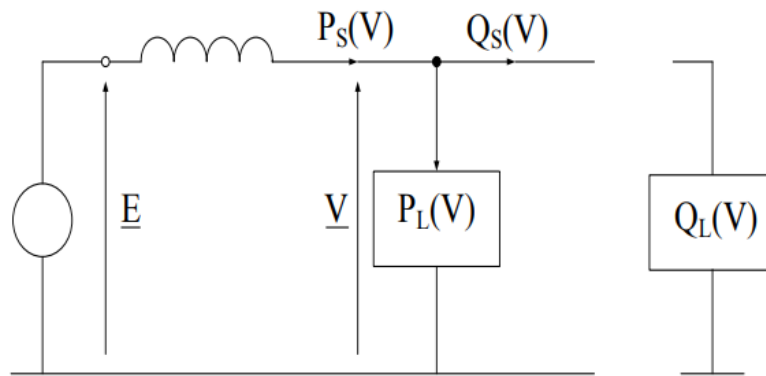
$$P_L(V) = P_S(V) \frac{EV}{X} \sin \delta \quad (2-10)$$

$$Q_S(V) = \frac{EV}{X} \cos \delta - \frac{V^2}{X} \quad (2-11)$$

Uvrštavanjem $\sin^2 \delta + \cos^2 \delta = 1$ dobije se izraz:

$$\left(\frac{EV}{X}\right)^2 = P_L^2(V) + \left[Q_S(V) + \frac{V^2}{X}\right]^2 \quad (2-12)$$

$$Q_S(V) = \sqrt{\left[\frac{EV}{X}\right]^2 - [P_L(V)]^2} - \frac{V^2}{X} \quad (2-13)$$

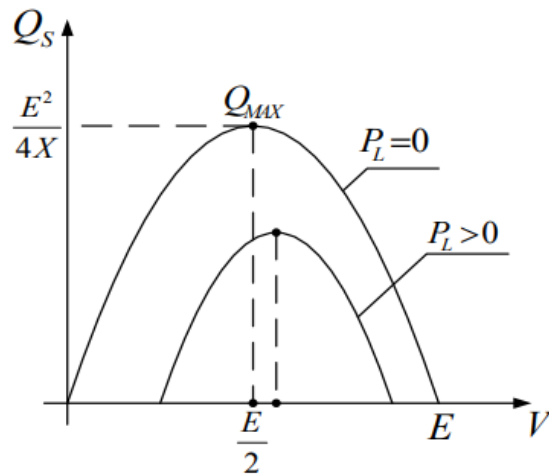


Slika 2.6.1.1. Ekvivalentna shema za određivanje reaktivnih karakteristika u sustavu

Posljednji izraz koji predstavlja karakteristiku reaktivna snaga-napon pokazuje koliko će reaktivne snage dati izvor ako je sustav opterećen samo djelatnom snagom $P_L(V)$ uz napon potrošača kao varijablu. Za idealno kruto djelatno opterećenje $P_L(V) = P_L = \text{konstantno}$ dobija se oblik obrnute parabole kao sa slike 4.1.2.

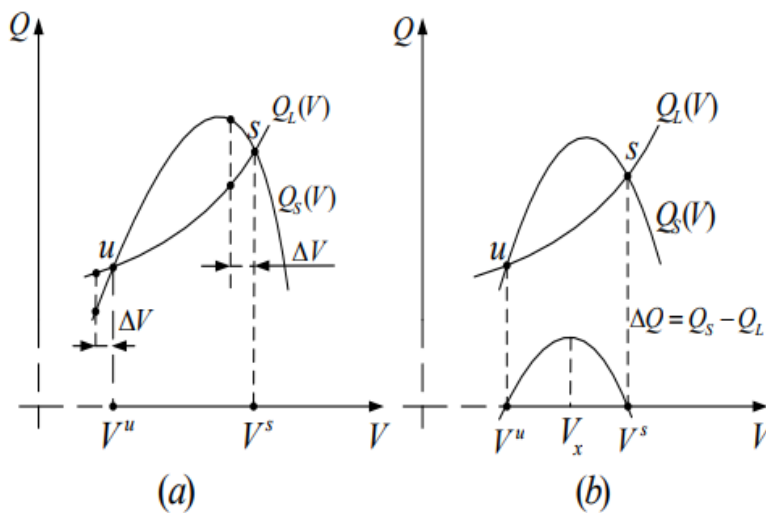
Prvi dio ovisi o djelatnom teretu $P_L(V)$ i ekvivalentnoj reaktanciji X i ovisi o pomicanju parabole prema dolje i u desno. Kod $P_L(V) = 0$ parabola siječe os apscise u točkama gdje je $V=0$ i $V=E$ te ima maksimum u $Q_{MAX} = \frac{E^2}{4X}$ i $V = \frac{E}{2}$. U slučaju da je $P_L(V) > 0$ maksimalna vrijednost reaktivne snage izvora bit će pri naponu koji je veći od $E/2$:

$$V = \sqrt{\left[\frac{E}{2}\right]^2 + \left[P_L(V) \frac{X}{E}\right]^2} \quad (2-14)$$



Slika 2.6.1.2. $Q_S(V)$ za $P_L = 0$ i $P_L > 0$

Ako reaktivnu snagu ponovno pripojimo sustavu karakteristike $Q_S(V)$ i $Q_L(V)$ koja je zbog potreba analize naponske stabilnosti teorijski odvojena, može se prikazati na istom dijagramu slika 2.6.1.3a. Kako bi sustav bio u ravnoteži proizvedena reaktivna snaga i snaga koju zahtjevaju potrošači moraju biti jednake, što je vidljivo na slici 2.6.1.3. Ako se u sustavu pojavi smetnja u blizini ravnotežne točke 's', kao što je pad napona ΔV reaktivna snaga će postati veća od zahtjevane. Taj višak reaktivne snage koji je proizveden težiti će povećanju napona i tako će vratiti napon u ravnotežnu točku 's'. Ako dođe do prenapona, nastat će manjak proizvedene reaktivne snage i time smanjiti napon i vratiti sustav u ravnotežnu točku 's'. Što znači da je ta točka 's' stabilna. [12]



Slika 2.6.1.3. $Q_S(V)$ i $Q_L(V)$ karakteristike: a) dvije ravnotežne točke, b) ilustracija kriterija stabilnosti

Ukoliko dođe do pada napona blizu točke 'u' dolazi do nedostatka proizvedene reaktivne snage $Q_S(V) < Q_L(V)$ i tako dolazi do daljnjeg pada napona i ako se sustav ne vrati u ravnotežno stanje dolazi do gubitka stabilnosti. Osnova za $d\Delta Q/dV$ kriterij naponske stabilnosti je promjena reaktivne snage $d(Q_S - Q_L)/dV$ koja je suprotnog predznaka u ravnotežnim točkama, pozitivna je u točki 'u', a negativna u točki 's'.

$$\frac{d(Q_S - Q_L)}{dV} < 0 \text{ ili } \frac{dQ_S}{dV} < \frac{dQ_L}{dV} \quad (2-15)$$

Uvjet stabilnosti dobije se nakon sređivanja prethodnog izraza:

$$\frac{dQ_L}{dV} > \frac{E}{X \cos \delta} - \left(\frac{2V}{X} - \frac{dP_L}{dV} \tan \delta \right) \quad (2-16)$$

Derivacije dQ_L/dV i dP_L/dV izračunate su iz funkcija koje su korištene za opis karakteristika opterećenja. [12]

2.7. Mjere za smanjenje pada napona

Zbog gubitaka i optimalnog rada sustava, potrebno je umanjiti padove napona. Neke od metoda za to su:

2.7.1. Izbor više naponske razine

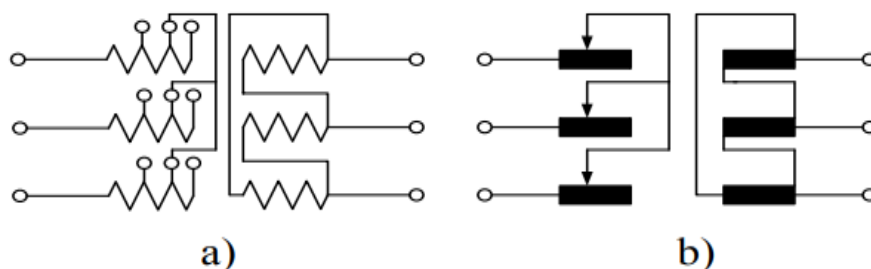
Ova metoda provodi se na dva načina: izgradnjom nove mreže koja ima veći normirani napon, što zahtjeva velike troškove, a drugi način je držanjem napona postojeće mreže približno jednakim maksimalnom pogonskom naponu. Druga metoda se koristi kada dođe do izgradnje izvora velikih snaga, povećanja potrošnje, prijenosa električne energije na veće udaljenosti, poboljšanja stabilnosti. [13]

2.7.2. Reglacija napona na generatoru

Ova metoda se vrši tako da se mijenja uzbuda, odnosno struja u uzбудnom krugu, a to se obavlja najčešće u intervalu od $\pm 5\%$ u odnosu na nazivni napon generatora, a to je obično 5% više od napona mreže. Prednost ove regulacije je što se može vršiti pod teretom, odnosno uvijek. Kod generatora postoji mogućnost i poprečne regulacije, ako se gleda sa stajališta punjenja pogonske turbine. Poprečna regulacija se ne koristi za regulaciju napona, nego frekvencije, odnosno djelatne snage. [14]

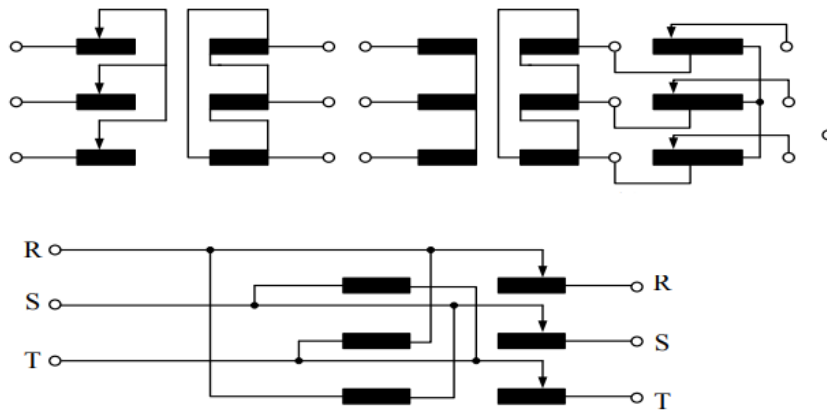
2.7.3. Reglacija napona na transformatoru

Regulacija napona na transformatoru se provodi promjenom broja zavoja, uglavnom se vrši na primaru (namot višeg napona) zbog manje struje. Ovakva regulacija može se vršiti pod teretom i u beznaponskom stanju.



Slika 2.7.3.1. a) transformator s odvojcima, b) regulacijski transformator

Na transformatoru se može vršiti i uzdužna i poprečna regulacija. Uzdužna regulacija preklopkom može se vršiti na dva načina, u istom ili odvojenom kotlu. Pri ovoj regulaciji napon se mijenja dodavanjem ili oduzimanjem zavoja na istom namotu. Poprečna regulacija vrši se tako da se osnovnom naponu dodaje regulacijski dio napona, koji je okomito postavljen na osnovni napon.

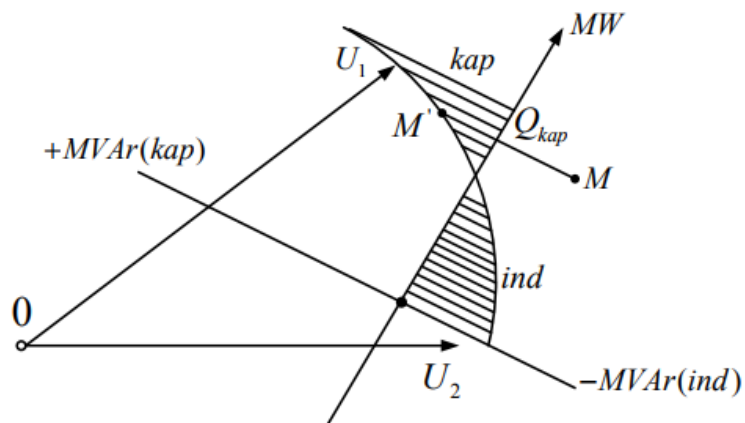


Slika 2.7.3.2. Regulacija napona na transformatoru [14]

2.7.4. Regulacija napona na strani potrošača

Smanjenjem struje u reaktanciji voda koja uzokuje pad napona mogu se poboljšati naponske prilike. Ta struja se smanjuje postavljanjem kondenzatora na kraj voda čime se može prenositi kapacitivna jalova snaga te se tako poveća iznos napona kod potrošača.

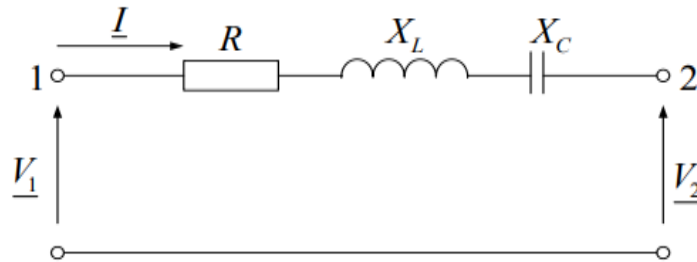
Na kružnom dijagramu su prikazani naponi U_1 i U_2 koji predstavljaju napon na početku i na kraju voda koje treba održati konstantnima.



Slika 2.7.4.1. Kružni dijagram [14]

2.7.5. Regulacija napona na vodu

Serijski kondenzator se koristi za regulaciju napona nadzemnih vodova, tako što samnjuje induktivnu rekatanciju između potrošača i izvora. Nedostatak je što su potrebni zaštitni uređaji kao što su iskrišta ili nelinearni otpornici, jer se javljaju visoki naponi koji nastaju kao posljedica kratkog spoja.



Slika 2.7.5.1. Nadomjesna shema voda sa serijskim kondenzatorom [14]

2.8. Tehnološke izvedbe vjetroagregata

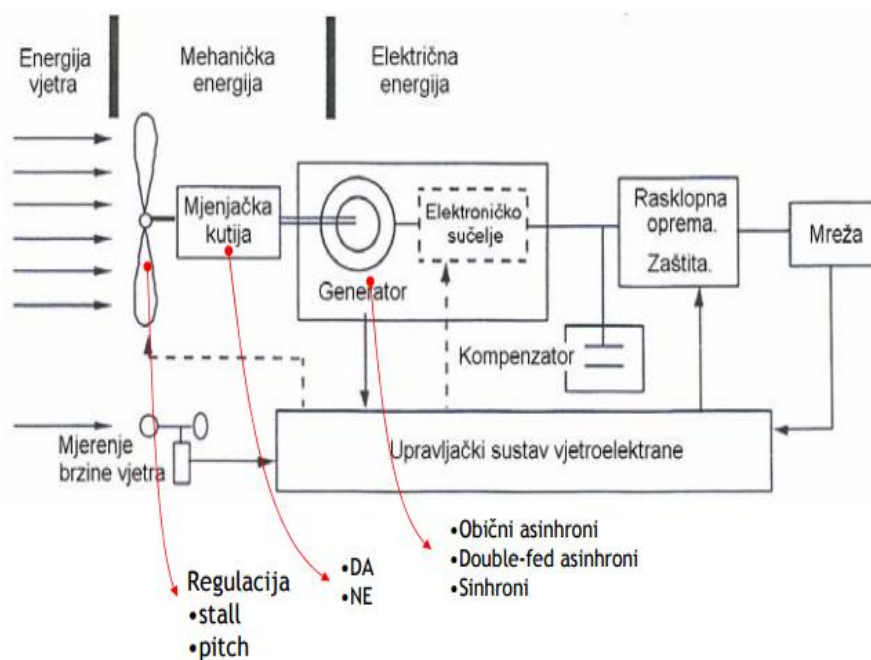
Ovisno o proizvodnji električne energije koriste se različite vrste strojeva, za proizvodnju manje količine električne energije koriste se sinkroni i kavezni asinkroni strojevi i istosmjerni stroj, dok se za srednje i velike turbine uglavnom koristi dvostruko napajani asinkroni generator.

Zbog toga što je vjetar promjenljive brzine, bolje su vjetroturbine s promjenljivom brzinom vrtnje jer se tako smanjuje fizičko opterećenje lopatica turbine, prijenosni omjer i aerodinamička svojstva. [15]

2.9. Modeliranje generatora vjetroturbine (WTGS)

Modeliranje čistih mehaničkih dijelova vjetroturbine neovisno je o konfiguraciji generatora.

Slika 2.9.1. prikazuje opći shematski dijagram prijenosne mreže WECS. Izlazni mehanički sustav WTG-a može se uglavnom kontrolirati bilo smanjenjem brzine ili nadzorom lopatica turbine. [1]



Slika 2.9.1. Spajanje vjetroturbine na mrežu [16]

U kontroliranim turbinama, lopatice turbina čvrsto su pričvršćene na glavu turbine, a brzina rotora se podešava pomoću mjenjača pričvršćenog između turbine i generatorske osovine dok je kut nagiba postavljen na vrijednost koja rezultira ograničavanjem snage pri velikoj brzini vjetra sa zaustavljanjem lopatica.

Kod kontrole visine, kut podizača lopatica se kontrolira promjenama kuta nagiba kako bi se ograničila izlazna snaga na zadanu vrijednost. Kontrolirane turbine uglavnom se primjenjuju u konceptu FSWT, međutim, trenutni tehnološki standard koristi kontrolu visine za oba koncepta, FSWT i VSWT.

Turbine s kontrolom brzine trenutno nisu uobičajene zbog problema kao što su zamjena prijenosnika i komplikacija oko dizajna lopatica.

Za kontrolu visine vjetroturbina razvijaju se modeli koji trenutno dominiraju industrijom vjetroagregata, zbog toga što je ovaj model adekvatan za kontrolu brzine na vjetroturbinama. U ovom modelu, lopatice turbina mogu se zakretati kako bi se smanjila brzina rotora i izlazna snaga u slučaju velikih brzina vjetra.

Kutni položaj θ_p lopatice zove se kut nagiba.

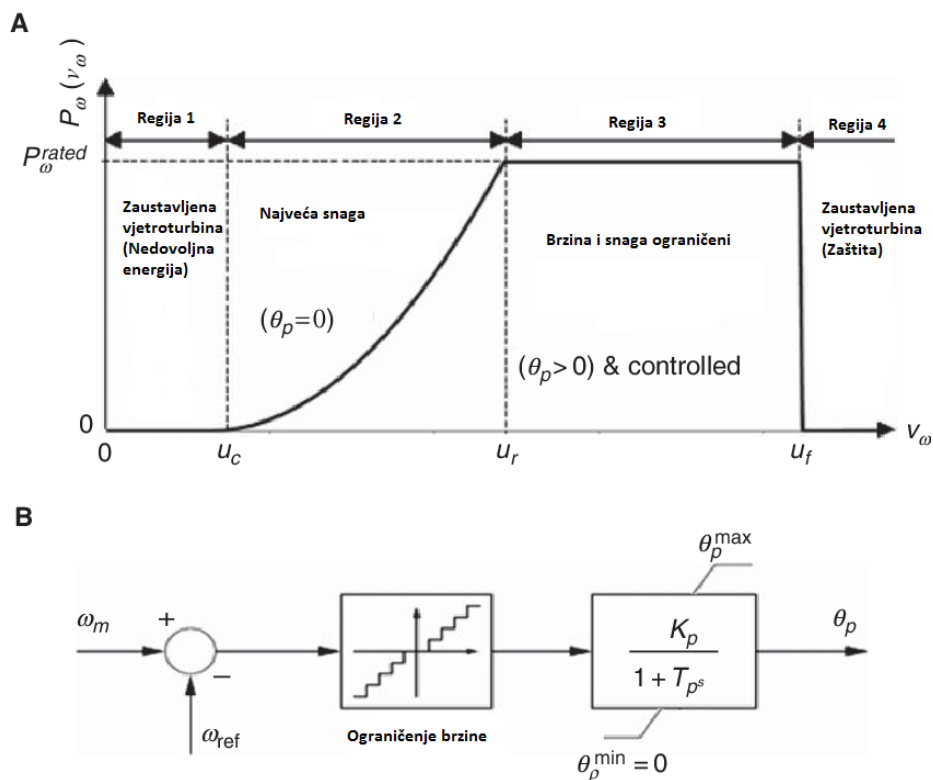
Mehanička snaga P_ω dobivena iz vjetra je funkcija brzine vjetra v_ω , brzine rotora ω_m i kuta nagiba θ_p .

Model mehaničke snage P_ω može se izraziti kao:

$$P_\omega = 0.5 \cdot \rho \cdot c_p(\lambda, \theta_p) A_r \cdot v_\omega^3 \quad (2-17)$$

Omjer brzine vrha λ je omjer između brzine lopatice v_{bt} i vjetra u smjeru rotora. [1]

Omjer brzine vjetra definiran je:



Slika 2.9.2. Vjetroturbina; (a) Snaga okreta, (b) Shema kontrole kutnog nagiba [17]

$$\lambda = v_{bt} / v_{\omega} \quad (2-18)$$

$$c_p = 0.22 \left(\frac{116}{\lambda_i} - 0.4\theta_p - 5 \right) \quad (2-19)$$

$$\text{gdje je } \lambda_i = \left\{ \frac{1}{(\lambda^{-1} + 0.08\theta_p)} \right\} - 0.035 / (\theta_p^3 + 1) \quad (2-20) [1]$$

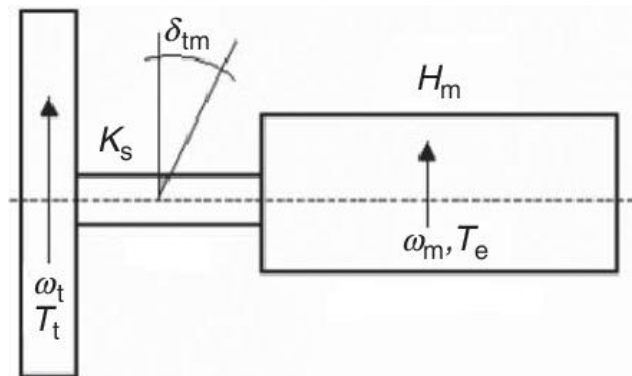
2.10. Shaft model

Mehanička dinamika osovine ovisi o operacijskom konceptu generatora vjetroturbine. U FSWT konceptu, kod dinamike osovine treba uzeti u obzir značajan utjecaj na svojstva generatora vjetroturbine, snagu i naponske oscilacije.

Stoga, popularnost dvosmjernog modela usvojena su kako bi predstavljala osovину u FSWT konceptu.

U VSWT konceptu, dostupne kontrole umanjuju ili sprječavaju utjecaj na dinamiku osovine.

Dinamika osovine prikazana je slikom 2.10.1.



Slika 2.10.1. Osovina dvosmjerne vjetroturbine [18]

$$\omega_t = (T_t - K_s \delta_{tm}) / 2H_t \quad (2-21)$$

$$\omega_m = (K_s \delta_{tm} - T_e) / 2H_m \quad (2-22)$$

$$\delta_{tm} = \Omega_b (\omega_t - \omega_m) \quad (2-23) [1]$$

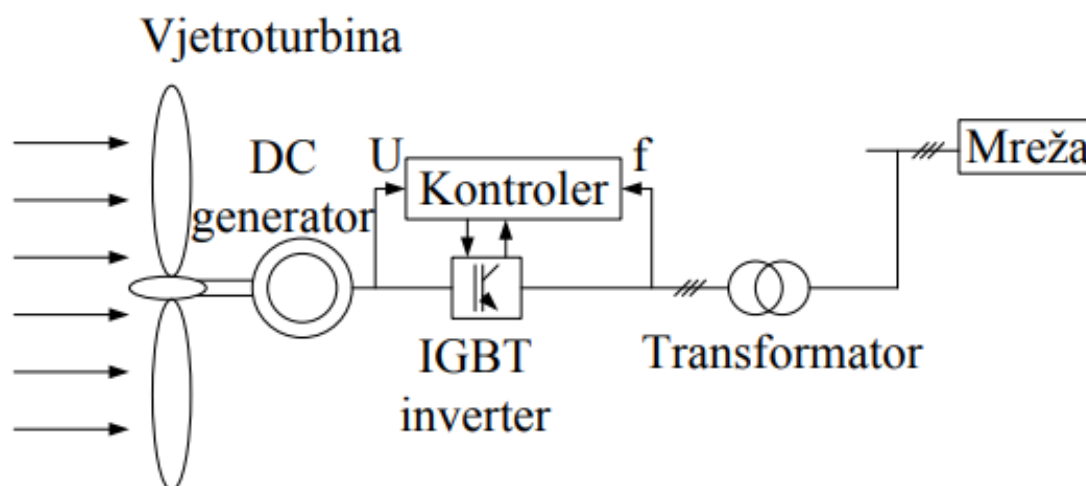
2.11. Generatori u vjetroelektranama

Vjetroelektrane mogu koristiti sve tipove trofaznog generatora, ali ipak se neki koriste samo neki tipovi.

Od asinkronih se koriste kavezni asinkroni generator

2.12. Istosmjerni generator

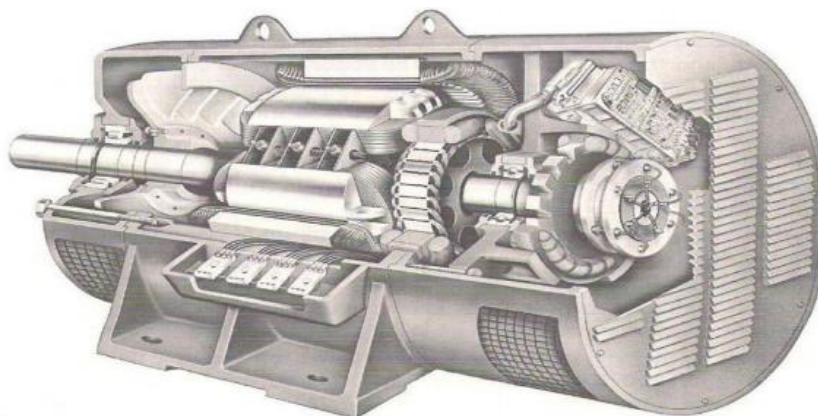
Kod uobičajenih istosmjernih strojeva, uzбудni namot je smješten na statoru, a armaturni na rotoru. Polovi na statoru se uzbuđuju ili permanentnim magnetom ili istosmjernim uzbuđnim namotom. Na slici 2.12.1. je prikazan istosmjerni sustav koji se sastoji od vjetroturbine, istosmjernog generatora, bipolarnog tranzistora (IGBT) invertera, kontrolera, transformatora i mreže. Kod motora sa *shuntom* (otporničkim strujnim mjernim članom), uzbuđna struja, a time i magnetsko polje se povećavaju promjenom brzine vrtnje, dok se stvarna brzina vjetroturbine određuje ravnotežom između momenta vjetroturbine i momenta tereta. Ovakve izvedbe vjetrogeneratora nisu uobičajene za vjetroturbine osim u slučajevima manjeg opterećenja, gdje se potrošači nalaze u blizini vjetroturbine.



Slika 2.12.1. Istosmjerni sustav [19]

2.13. Sinkroni generator

Kako bi došlo do korištenja trofaznog sinkronog generatora od ranog razvoja vjetroturbina uloženi su veliki naponi. Sinkroni vjetroagregati koriste istosmjernu uzbuđu preko elektromagneta ili permanentnih magneta ili mogu biti električno pobuđeni. Na slici 2.13.1. prikazan je presjek sinkronog generatora.

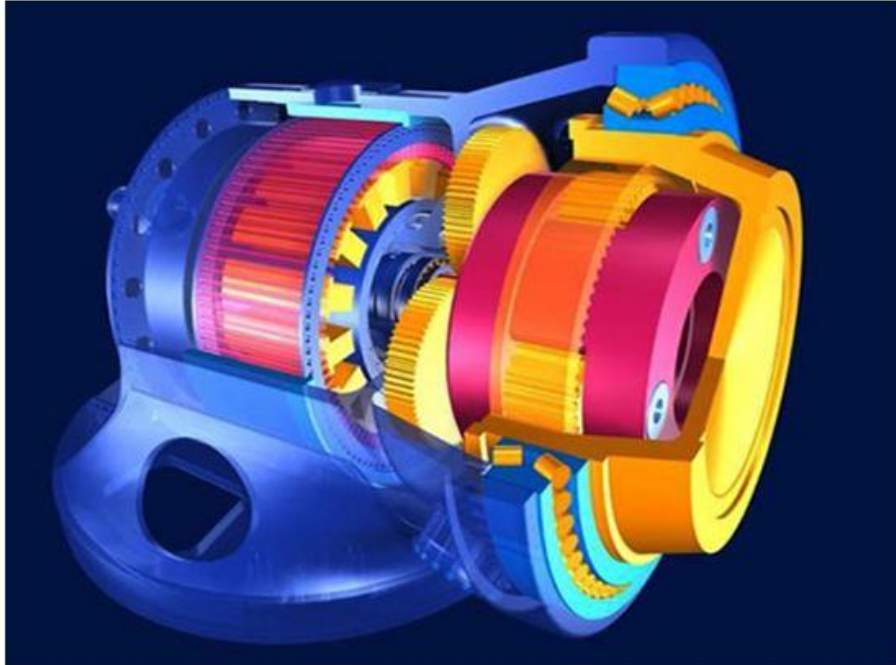


Slika 2.13.1. Sinkroni generator

Pokretanjem rotora, proizvodi se trofazna struja, koja se preko statorskog namota preko transformatora i električnih pretvarača prenosi u mrežu. Kako stroj nebi ispao iz sinkronizma brzina vrtnje rotora mora biti sinkrona. Reaktivna snaga generatora teorijski se može lako kontrolirati uzbuđnom strujom. Korištenjem sinkronih generatora, promjenjiva brzina vjetra i prirodna rezonancija komponenti uzrokovat će smetnje u mreži.

Kako bi imali što manji učinak prigušenja, potrebno je dodati element za prigušenje ili mjenjačku kutiju postavljenu na opruge. Sinkronizacija frekvencije generatora sa frekvencijom mreže predstavlja velik problem. Što se tiče građe sinkroni stroj je skuplji i složeniji od asinkronog stroja. Kod strojeva s permanentnim magnetom regulacija napona se vrši u pretvaračkom krugu, a kod strojeva s elektromagnetom, regulacija se vrši u sinkronom stroju. Generatori s permanentnim magnetom se koriste za vjetroturbine zbog male mase. Struktura im je vrlo jednostavna, što je vidljivo sa slike 2.13.2. Nedostatak je što je brzina vjetra promjenjiva, pa generator s permanentnim magnetima ne može proizvoditi električnu struju konstantne frekvencije, te se zbog toga spajaju na mrežu preko AC-DC-AC pretvarača koji proizvedenu izmjeničnu struju s promjenjivom frekvencijom i magnitudom prvo ispravlja u istosmjernu te nakon toga pretvara u izmjeničnu stalne frekvencije i magnitude. Strojeve s

permanentnim magnetima moguće je koristiti kod direktnog pogona. I to bez mjenjačkih kutija koje uzrokuju većinu kvarova vjetroturbine. [19]



Slika 2.13.2. Presjek generatora s permanentnim magnetima

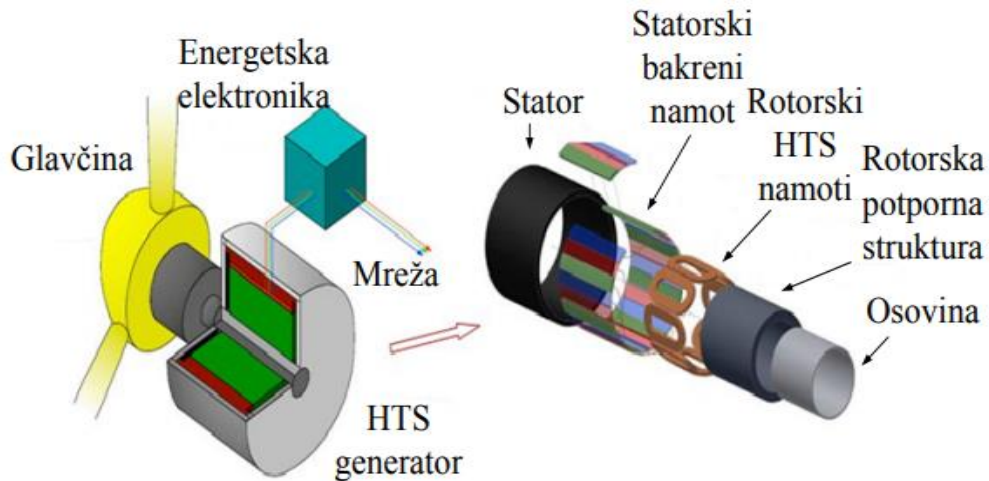
Kako bi se dobilo konstantno magnetsko polje permanentni magnet se smješta na rotor.

Električna energija se preko armaturnog namota prenosi u mrežu preko četkica, komutatora ili kontaktnih prstenova. Kako bi se smanjili troškovi, moguće je permanentne magnete smjestiti u cilindrično aluminijsko kućište. Princip rada sličan je sinkronom generatoru, samo što generator s permanentnim magnetima može raditi asinkrono.

Prednost je što takvi generatori ne moraju imati komutator, kontaktne prstenove i četkice, što ih čini pouzdanim, jednostavnim i robusnim. Permanentni magneti eliminiraju uzбудno polje i gubitke vezane uz njega, ali zbog toga nije moguće vršiti kontrolu uzbude. Nedostatak je cijena permanentnih magneta za velike strojeve, jer mogu biti jako skupi.

Drugi potencijalni oblik je visoko temperaturni supravodljivi generator. Sastavljen od statora, statorskog bakrenog namota, rotorske jezgre, rotorske potporne strukture, HTS jezgre,

vanjskog hladnjaka, rotorskog rashladnog sustava, elektromagnetskog štita i prigušivača, osovine, ležaja i kućišta.



Slika 2.13.3. Visoko temperaturni supravodljivi generator (HTS)

Supravodljive zavojnice su puno otpornije i mogu prenositi struju koja je i deset puta veća od struje kod konvencionalnih bakrenih vodiča zanemarivog otpora i gubitaka. Uporabom supravodiča nestali bi svi gubici uzbudnog kruga.

Povećanje gustoće struje supravodiča omogućila bi jača magnetska polja. Tim bi se smanjile dimenzije i masa generatora vjetroturbine. [19]

2.14. Asinkroni generator

Obično se za proizvodnju električne energije koriste sinkroni generatori, asinkroni generatori su našli širu primjenu kod modernih vjetroturbina. Postoje dva tipa takvih asinkronih generatora: asinkroni generator nepromjenjive brzine s kavezim rotorom slika 2.14.1. dok je drugi tip dvostruko napajani asinkroni generator prikazan na slici 2.14.2.



Slika 2.14.1. Asinkroni generator s kavezim rotorom (engl. *Squirrel-Cage Induction Generator, SCIG*)

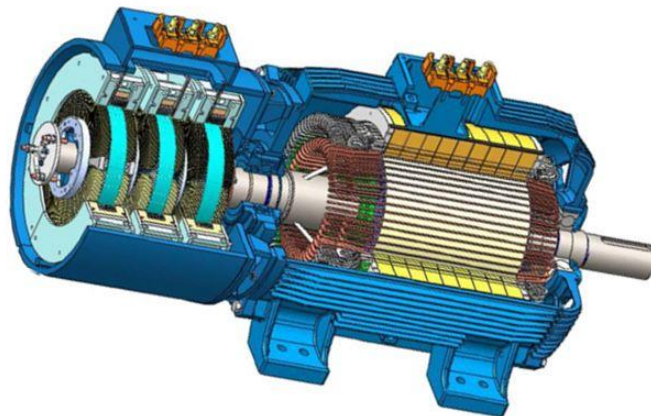
Rotacijsko magnetsko polje putem zračnog raspora uspostavlja se spajanjem statora na trofaznu izmjeničnu snagu. Kako brzina rotora nije ista sinkronoj brzini, možemo reći da je krug pobuđen.

Sinkroni strojevi su jako dobri jer su jednostavni za održavanje, pouzdani su i prije svega jeftini su. Jako dobro podnose promjene brzine rotora i imaju dobar stupanj prigušenja. Nedostatak im je taj što iz mreže uzimaju reaktivnu snagu koju je potrebno kompenzirati bilo pomoću energetske pretvarača ili kondenzatorskih baterija. Kod asinkronih generatora koji imaju nepromjenjivu brzinu vrtnje rotor se spaja preko mjenjačke kutije na vjetroturbinu, dok je stator preko transformatora spojen na mrežu. Brzina rotora se mijenja u uskim granicama, te se stoga uzima kao stalna. Većina proizvođača do 1998. izrađivala je takve asinkrone generatore snage 1.5 MW i niže. Imali su mjenjačku kutiju s tri stupnja, te su radili na 1500 okretaja u minuti i imali su frekvenciju od 50 Hz. Moguće je koristiti asinkroni generator s

kavezni rotorom i za vjetroturbine promjenjivih brzina, kao pri kontroli sinkronih strojeva, ali je problem što se izlazni napon ne može kontrolirati, a reaktivna snaga se mora isporučiti izvana. Problem kod asinkronih generatora stalne brzine je što im je rad ograničen u uskom pojasu brzina. Ali postoje i drugi nedostaci koji su vezani uz buku, nisku efikasnost, pouzdanost, veličinu stroja.

Asinkroni kavezni generator je polako pri kraju prošlog stoljeća počeo izlaziti iz uporabe, a sve veću primjenu je našao dvostruko napajani asinkroni generator, koji se koristi u više od 85% instaliranih vjetroturbina. Rotor dvostruko napajanog asinkronog generatora spojen je na mrežu preko energetske pretvarača, dok je stator spojen na mrežu direktno preko transformatora.

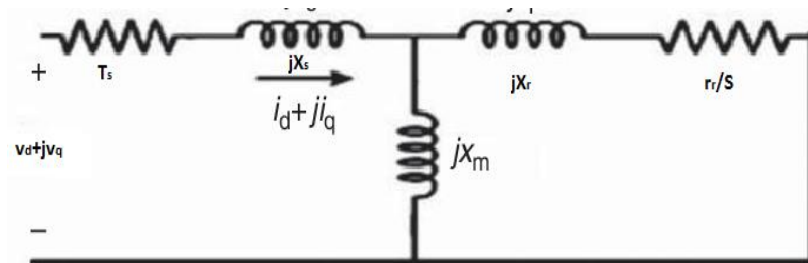
Pretvarač služi za kontrolu faznog pomaka, frekvencije i struje rotora. Ovakvi generatori imaju mogućnost rada u velikom rasponu klizanja ($\pm 30\%$ sinkrone brzine). Zbog toga imaju velike prednosti, kao što su kontrola reaktivne snage, prijenos većih količina energije, smanjenje mehaničkog stresa i kolebanja snage. Asinkroni generatori svu reaktivnu snagu za pobudu magnetskog kruga uzimaju od mreže ili lokalnih kondenzatora. Asinkroni generatori imaju problem nestabilnosti napona. Kod uporabe kondenzatora koji služe za poboljšavanje faktora snage, dolazi do problema jer postoji rizik od samouzbuđenja. Do gubitka snage rotora može doći zbog efekta prigušenja. Mogućnost kontrole izlaznog napona, a samim tim i reaktivne snage, nije moguća.



Slika 2.14.2. Dvostruko napajani asinkroni generator [19]

Na slici 2.14.3. prikazana je shema SCIG-a (s jednim kavezom).

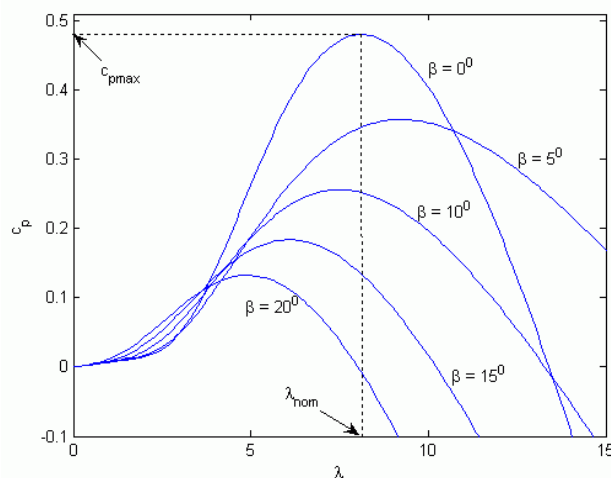
U usporedbi s uobičajenim indukcijskim motorom, struje indukcijskog generatora su pozitivne ako su priključene na mrežu. Jednadžbe su formulisane u smislu stvarne i imaginarne osi, s obzirom na mrežni referentni kut.



Slika 2.14.3. Ekvivalentni krug SCIG-a [20]

U konceptu FSWT, jedina raspoloživa kontrola je kontrola kuta nagiba i nema dodatne kontrole u sustavu. Utjecaj nagiba temeljenog na SCIG-u prikazan je na slici 2.14.4.

S nultim nagibnim kutom, turbine proizvode najveću snagu pri brzini vjetra od 10m/s, dok se izlazna snaga smanjuje na 0.725 kada se kut nagiba promjeni za 5 stupnjeva.



Slika 2.14.4. Utjecaj nagiba [21]

Slika 2.14.5. prikazuje osnovne građevne blokove DFIG-a temeljene na VSWT. Sustav se sastoji od indukcijskog rotora koji kontrolira dva pretvarača koji su povezani.

Prvi pretvarač je AC-DC PWM- pretvarač zvani RSC (rotor-side-converter). Priključen između izmjeničnog rotora i istosmjerne veze. Drugi pretvarač je DC-AC PWM pretvarač zvani GSC (grid-side-converter) smješten između izmjenične mreže i istosmjerne veze.

2.15. Dinamički utjecaj vjetroelektrana i prigušenje sustava

U ovom dijelu bit će prikazani kritični aspekti o dinamičkim karakteristikama energetske sustava na koje utječe vjetroenergija.

FS-SCIG vjetroturbine treba kompenzirati kapacitivnu energiju na svojim stezaljkama zbog kontrole napona i poboljšanja stabilnosti.

Dodatno, FACTS uređaji mogu se koristiti u sustavima napajanja zbog kontrole protoka struje.

FACTS uređaj (engl. *FlexibleAC Transmission System*) odnosno „Fleksibilni prijenosni sustav izmjenične struje“. FACTS uređaj pruža priliku poboljšanja kontrole, stabilnosti i sposobnosti prijenosa snage prijenosnog sustava izmjenične struje. Temelje se na energetskej elektronici i drugoj statičkoj opremi pomoću kojih se povećava stabilnost i fleksibilnost sustava. Rade na principu upravljanja tokova djelatne i jalove snage. Djelovanje im je usmjereno prema prigušenju elektromehaničkih oscilacija, regulaciji kuta prijenosa, serijskoj i poprečnoj kompenzaciji, te regulaciji tokova djelatnih i jalovih snaga. [1]

3. PRIKLJUČENJE VJETROELEKTRANE NA MREŽU

Priključenje može biti velik problem jer vjetroelektrane mogu bitno utjecati na stabilnost sustava i kvalitetu električne energije u mreži. Zbog toga su definirana Mrežna pravila za vjetroelektrane (*eng. wind grid codes*).

Pri priključenju vjetroelektrane na mrežu uzimaju se u obzir mnogi tehnički kriteriji. Kao što su:

- ◆Iznos frekvencije,
- ◆ Iznos napona,
- ◆Stanje u uvjetima kvara,
- ◆Kvaliteta električne enregije i
- ◆ Zahtjevi s obzirom na signale, komunikacije i upravljanje.

I oni se smatraju ključnim kriterijima za ispravan pogon u sustavu. [4]

3.1. Iznos frekvencije

Gledajući s područja frekvencija/djelatna snaga glavni elementi su:

- ◆ Raspon frekvencije tijekom normalnih i poremećenih uvjeta pogona
- ◆ Karakteristike vjetroelektrane u cijelom rasponu frekvencije sustava
- ◆ Sudjelovanje vjetroelektrane u P-f regulaciji
- ◆ Brzina promjene snage proizvodnje vjetroelektrane
- ◆ Osiguravanje rezervne snage od strane vjetroelektrane

Zemlja	Njemačka	Danska	Engleska Wales	Škotska	Nizozemska	Irska
Raspon frekvencije	47.5-51.5 Hz trajno od 01.01.2002.	47.0-47.5 Hz tijekom 10 s 47.5-48.0 Hz tijekom 5 minuta 48.0-49.0 Hz tijekom 25 minuta 49.0-50.3 Hz trajno 50.3-51.0 Hz tijekom 1 minute Iznad 53.0 Hz isključenje	47.0-47.5 Hz tijekom 20 s 47.5-52.0 Hz trajno	47.0-47.5 Hz tijekom 20 s 47.5-50.4 Hz trajno 50.4-52.0 Hz snaga se smanjuje uz min brzinu od 2% od izlazne snage VE po 0.1 Hz odstupanja frekvencije sustava iznad 50 Hz	48.0-51.0 Hz trajno	47.0-47.5 Hz tijekom 20 s 47.5-52.0 Hz tijekom 60 minuta 49.5-50.5 Hz trajno Snaga se mora očuvati tijekom brzine promjene frekvencije sustava od 0.5 Hz/s

Tablica 3.1.1. Zahtjevi operatera nekih država [4]

3.2. Iznos napona

Rasponi iznosa napona, promjene napona, automatska regulacija napona i sposobnost proizvodnje jalove energije čine glavne zahtjeve kojis u vezani za napon sustava na koji se vjetroelektrana priključuje. Na temelju tih aspekata operator sustava izrađuje preporuke vezane za vjetroelektrane, ali i postavlja zahtjeve na ulazne transformator, koji se nalaze na spoju vjetroelektrane i sustava. Generatori vjetro turbine trebaju također doprinjeti regulaciji napona u sustavu.

Postavljeni zahtjevi s obzirom na kompenzaciju jalove snage prikazani su u tablici 3.2.1.

Zemlja	Njemačka	Danska	Engleska Wales	Škotska	Nizozemska	Irski
Raspon faktora snage	0.975 kap do 0.975 ind u točki priključenja od 01.01.2002.	Neutralnost obzirom na jalovu snagu u čvorištu priključenja (nulta razmjena jalove snage)	Jedinični faktor snage u točki priključenja na javnu mrežu. 0.95 kap – 0.95 ind u točki priključenja nakon 01.01.2006.	Na priključcima generatora 0.96 kap – 0.98 ind (sada za <100 MW) 0.95 kap – 0.9 ind (sada za >100 MW) (od 07/2003 za <100 MW) 0.95 kap-0.85 ind (od 01/2007 za sve veličine izgradnje)	0.8 kap- 0.85 ind (pretpostavlja se da se radi o čvorištu priključenja)	Isti Mvar iznos proizvodnje i potrošnje jalove snage između minimalnog i maksimalnog opterećenja, radije nego ograničavanje na temelju kap/ind faktora snage

Tablica 3.2.1. Zahtjevi s obzirom na raspon faktora snage [4]

3.3. Stanje u uvjetima kvara

U slučaju kvara zahtjevi između elektroenergetskog sustava i vjetroelektrane vrlo su bitni. Bitno je poznavanje utjecaja priključenja vjetroelektrana na sustav i njihov odziv tijekom kvarova ili drugih poremećaja, poput kratkih spojeva. Dakle potrebno je definirati sposobnosti vjetroelektrane kako nebi bilo negativnih utjecaja na sustav i potrošače.

Zemlja	Njemačka	Danska	Engleska Wales	Škotska	Nizozemska	Irska
Sposobnost prolaza kroz stanje kvara	Od 01/01/2002 VE mora ostati priključena za propad napona na 15% od nazivnog u VN čvorištu priključka u trajanju od barem 680 ms i ostati iznad pravca oporavka napona do 3000 ms.	VE mora ostati priključena u uvjetima pojave prolaznog trofaznog KS te dvofaznog KS s neuspješnim ponovnim uključenjem voda na stanje kvara.	VE treba ostati priključena u uvjetima pojave krutog trofaznog KS na 400 kV i 275 kV razinama za ukupno vrijeme trajanja kvara u iznosu do 140 ms. Ne smije doći do gubitka snage proizvodnje.	VE treba izdržati kvarove u prijenosu (132kV i više) koji stvaraju propad napona na: 0% od 07/2005 (30MW) 15% od 01/2004 (30MW)	VE ne smije biti isključena za propad napona na 0% u trajanju od 100 ms. Dozvoljava se 200 ms period prijelaznog oporavka iznosa napona	VE mora biti sposobna održati pogon pri naponu sniženom na iznos od 15% u trajanju od barem 625 ms te ostati iznad pravca oporavka napona do 3000 ms.

Tablica 3.3.1. Zahtjev s obzirom na sposobnost prolaza vjetroelektrane kroz stranje kvara [4]

3.4. Kvaliteta električne energije

Vrlo bitan aspekt za priključenje i rad vjetroelektrane. Kvaliteta se određuje prema više aspekata, a najbitniji su:

- Flikeri (poremećaji napona u području niskih frekvencija)
- Brze promjene napona
- Harmonici

Kvaliteta se mjeri prema IEC propisima u idealnom slučaju i uzima se iz danskih propisa. [4]

3.5. Zahtjevi s obzirom na signale, komunikaciju i upravljanje

Pod tehničke kriterije spadaju i ovi aspekti. Potrebno je napraviti sustav komunikacija za svaku pojedinačnu vjetroelektranu. Signali koji se prate su iznos napona, brzina vjetra, iznos djelatne i jalove snage i drugi. [4]

3.6. Vjetroelektrane u Hrvatskoj

Prva vjetroelektrana u Hrvatskoj javlja se 1988. Tada je u brodogradilištu Uljanik Končar postavio prvi vjetroagregat koji se i danas tamo nalazi.

U Hrvatskoj postoji 29 lokacija koje su izdvojene kao pogodne za izgradnju vjetroelektrana. Koje se uglavnom nalaze na otocima i nešto u priobalnom području.

Ukupno u Hrvatskoj postoji 12 vjetroelektrana koje su u normalnom pogonu i isporučuju električnu energiju u elektroenergetski sustav. Ukupna instalirana snaga iznosi 280 MW na ukupno 148 vjetroagregata koji godišnje isporuče oko 810 GWh električne struje. Kao usporedbu uzeta je Termoelektrana Plomin, koja ima snagu od 330 MW i godišnju isporuku od oko 2173 GWh električne struje. [22]

Vjetroelektrane u Hrvatskoj koje su u pogonu:

- VE Ravne 1, nalazi se na otoku Pagu, iznad solane. Sastoji se od sedam vjetroagregata. Snaga pojedinog agregata je 850 kW, a proizvođač je danski Vestas. Instalirana snaga je 5 950 kW. Prosječna brzina vjetra iznosi 6.4 metara u sekundi.
- VE Trtar- Krtolin je druga vjetroelektrana izgrađena u Hrvatskoj. Nalazi se iznad Šibenika na brdima Trtar i Krtolin. Sastoji se od 14 vjetroagregata snage 800 kW, što daje ukupnu snagu od 11.2 MW. Godišnja proizvodnja stuje joj je 28 GWh.
- VE Orlice, također u blizini Šibenika. Ima 11 Enerconovih vjetrenjača tri od po 800 kW i 8 od 900 kW, što je ukupno 9.6 MW. Godišnje proizvede oko 25 GWh električne energije.
- VE Velika Popina poznata i kao ZD6 koja se nalazi u općini Gračac. Ima četiri Siemensova vjetroagregata od 2.3 MW. Ukupna instalirana snaga joj je 9.2 MW što osigurava godišnju proizvodnju od 26 GWh električne eneregije.
- VE Crno brdo, također u blizini Šibenika. Sastoji se od 7 Leitwindovih agregata od po 1.5 MW, ali joj je ukupna snaga ograničena na 10 MW ukupno. Gpdišnje proizvede oko 27 GWh električne energije.
- VE Vrataruša se nalazi na obroncima Velebita kod Senja. To je prva vjetroelektrana koja je priključena na prijenosnu mrežu 110 kV u Hrvatskoj. A ujedno je i najveća vjetroelektrana u

Hrvatskoj i u ovom dijelu Europe. Ima 14 Vestasovih vjetroagregata od 3 MW i ukupno instaliranih 42 MW.

Godišnje proizvede 125 GWh električne energije.

- VE Pometeno brdo 1 trenutno ima 6 vjetroagregata, a planira se proširenje sa još dodatnih 10. Trenutno ima ukupnu snagu od 6 MW, dok bi kad bude gotova trebala imati 17.5 MW.
- VE Bruška sastoji se od dvije vjetroelektrane (VE ZD2 I VE ZD3). Snaga svaka zasebno je 18.4 MW, što ukupno iznosi 36.8 MW. Nalazi se kraj mjesta Bruška u blizini Benkovca. Priključena je na HEP-ODS. Ima 16 Siemensovih vjetroagregata od po 2.3 MW.
- VE Jelinak se nalazi na području općina Marina i Seget u trogirskom zaleđu. Ukupna instalirana snaga joj je 30 MW. Vjetroagregati su Acciona Windpower i ima ih 20, svaki po 1.5 MW. Godišnja proizvodnja joj je 81 GWh. Što je dovoljno za pokrivanje oko 30000 kućanstava.
- VE Kamensko- Voštane, nalazi se na području grada Trilja. Kamensko (ST1-2) ima snagu 20 MW isto kao i Voštane (ST1-1) koja je spojena na istu trafostanicu. Očekivana proizvodnja ovih dviju vjetroelektrana je oko 114 GWh električne energije godišnje, što je dovoljno za potrebe 38000 kućanstava.
- VE Ponikve nalazi se na poluotoku Pelješcu u mjestu Ponikve. Instalirana snaga joj iznosi 36.8 MW, a sastoji se od 16 Enerconovih vjetroagregata snage 2.3 MW.
- VE Danilo, nalazi se u blizini istoimenog mjesta u Šibensko- kninskoj županiji. Ima 19 vjetroagregata, svaki 2.3 MW, što daje ukupnu instaliranu snagu od 43.7 MW. Proizvodi godišnje 100 GWh električne energije. [22]

4. SIMULACIJSKI DIO

Za simulaciju je korišten programski paket DIgSILENT. Te je korišten IEEE 24 sabirnički sustav koji ima 62 sabirnice, koje su ekvivalentirane na 49 sabirnica zbog licenciranog programa. Na sabirnici 15 nalazilo se 6 generatora ukupne snage 215 MW. Jedan generator je bio snage 155 MW, dok je ostalih pet bilo po 12 MW, što je ekvivalentirano na način da je umjesto pet generatora po 12 MW postavljenopet paralelnih strojeva po 12 MW. Na sabirnici 22 nalazilo se šest jednakih generatora snage 50 MW, što je ukupno iznosilo 300 MW. Oni su ekvivalentirani sa 6 paralelnih strojeva. Na sabirnici 2 bila su priključena dva generatora snage 76 MW i dva generatora snage 20 MW, koji su ekvivalentirani s dvostrukim paralelnim strojevima od 76 MW i 20 MW. Sabirnica 3 imala je tri ista generatora snage 100 MW, što je ukupno iznosilo 300 MW, koji su ekvivalentirani s 3 paralelna stroja svaki snage 100 MW.

4.1. Rad u programu

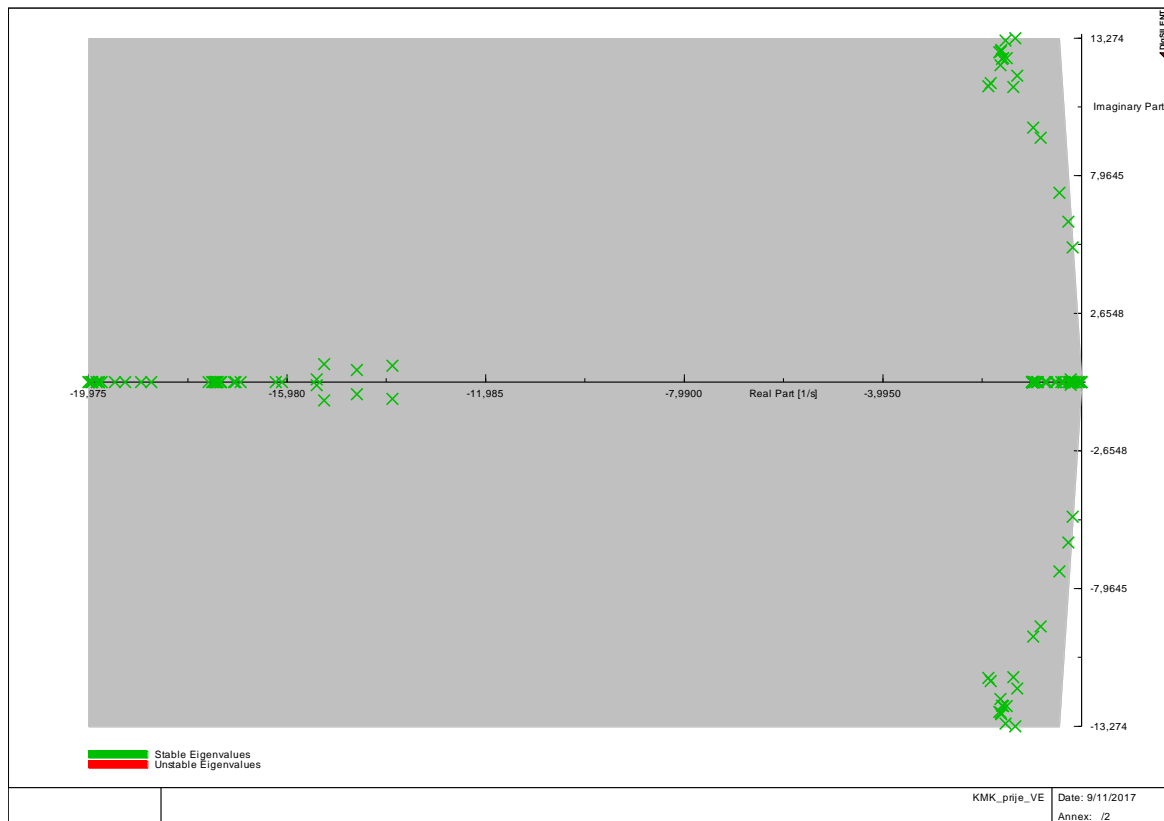
Korišten je sustav koji ima ukupnu proizvodnju sustava 2757.80 MW.

Kako bi se pokazalo dali je sustav stabilan napravljena je *krivulja mjesta korijena* (KMK). Da bi sustav bio stabilan svi njegovi polovi moraju ležati u lijevoj s poluravnini, ako ima jednostruki pol u ishodištu ili ako ima jednostruko konjugirano- kompleksne parove polova na ordinati, radi se o granično stabilnom sustavu, dok je u suprotnom sustav nestabilan.

KMK je odrađena prije priključenja vjetroelektrane, te nakon priključenja vjetroelektrane.

4.2. Prije priključenja vjetroelektrane

Pomoću grafoanalitičke metode određivanja kriterija stabilnosti, odnosno KMK, bit će prikazana stabilnost elektroenergetskog sustava prije priključenja vjetroelektrane na elektroenergetski sustav. Na slici 4.2.1. prikazana je stabilnost elektroenergetskog sustava prije priključenja vjetroelektrane.

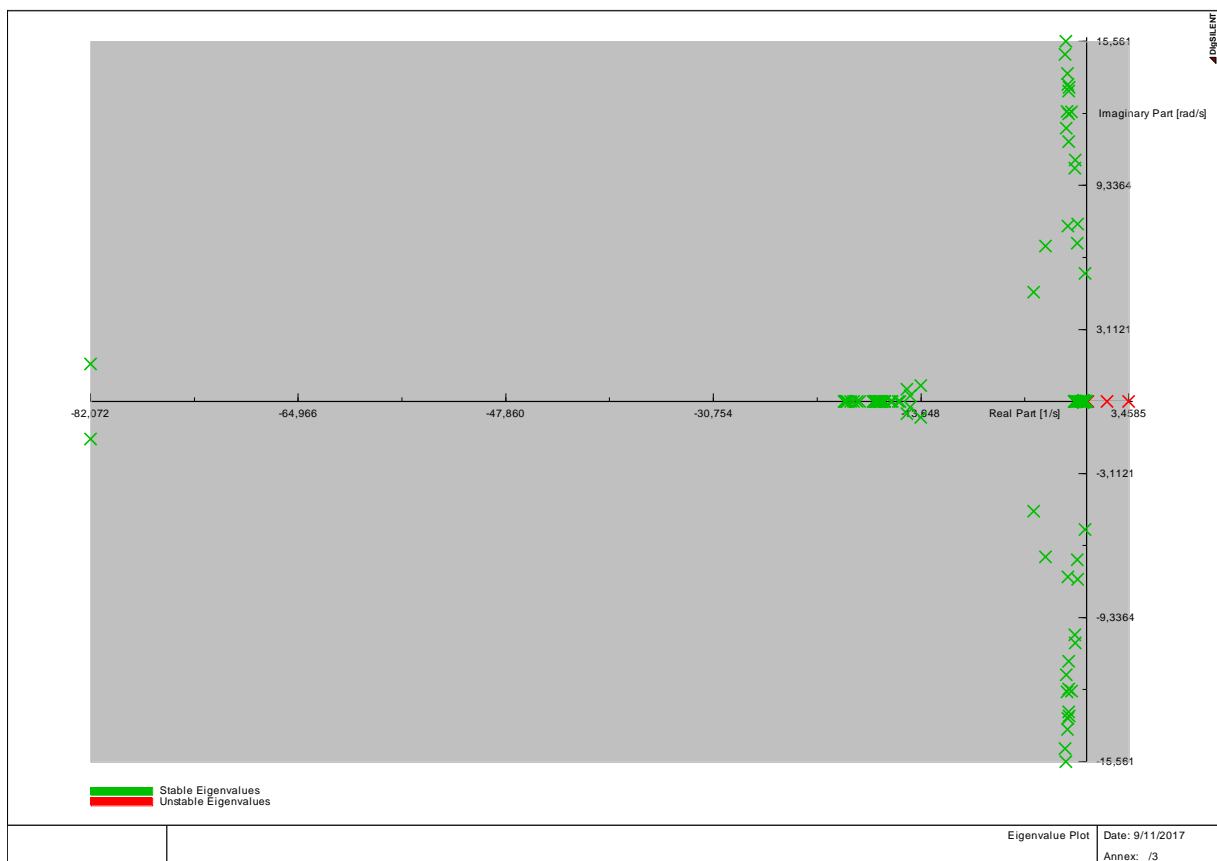


Slika 4.2.1. KMK prije priključenja vjetroelektrane

Sa slike 4.2.1. vidljivo je da je sustav stabilan jer su svi polovi negativni, odnosno nalaze se na lijevoj strani s- poluravnine. Za istraživanje stabilnosti nije potrebno znati vrijednosti, dovoljno je vidjeti dali se nalaze na lijevoj strani s-poluravnine.

4.3. Priklučenje vjetroelektrane na sabirnicu 13

Kako bi se vidjelo hoće li elektroenergetski sustav ostati stabilan nakon priključenja vjetroelektrane, napravljena je simulacija nakon priključenja vjetroelektrane na sabirnicu 13. Na slici 4.3.1. prikazana je krivulja mjesta korijena nakon priključenja vjetroelektrane na elektroenergetski sustav.

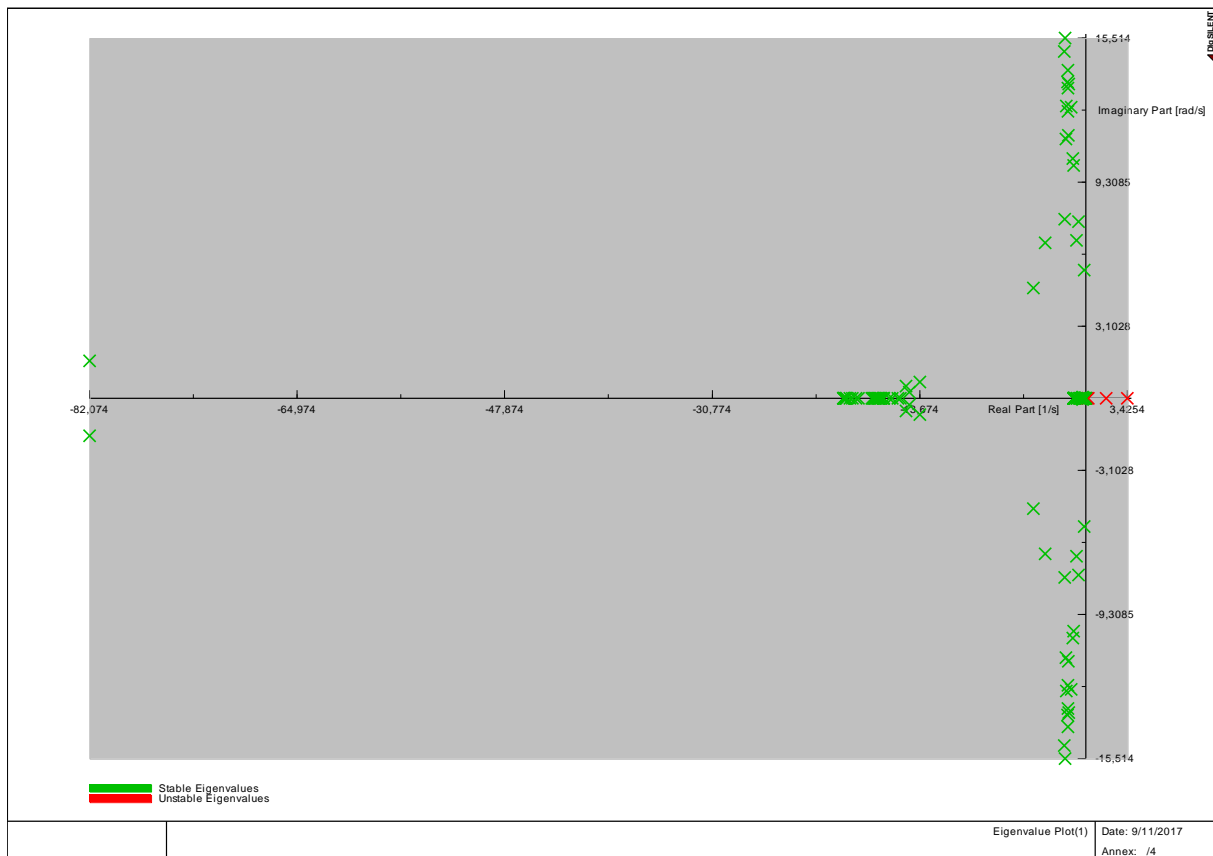


Slika 4.3.1. KMK nakon priključenja vjetroelektrane na sabirnicu 13

Dodavanjem vjetroelektrane, elektroenergetski sustav postaje nestabilan. Ako se barem jedan pol nalazi u desnoj s-poluravnini sustav je nestabilan. Na slici 4.3.1. vidljivo je da se polovi nalaze i na desnoj strani s-poluravnine, što znači da je elektroenergetski sustav nestabilan.

4.4. Priklučenje vjetroelektrane na sabirnicu 15

Kako bi se vidjelo hoće li biti promjena, ako se vjetroelektrana priključi na neko drugo mjesto, odnosno neku drugu sabirnicu, vjetroelektrana je priključena na sabirnicu 15. Nakon priključenja ispitana je stabilnost elektroenergetskog sustava i prikazana na slici 4.4.1.

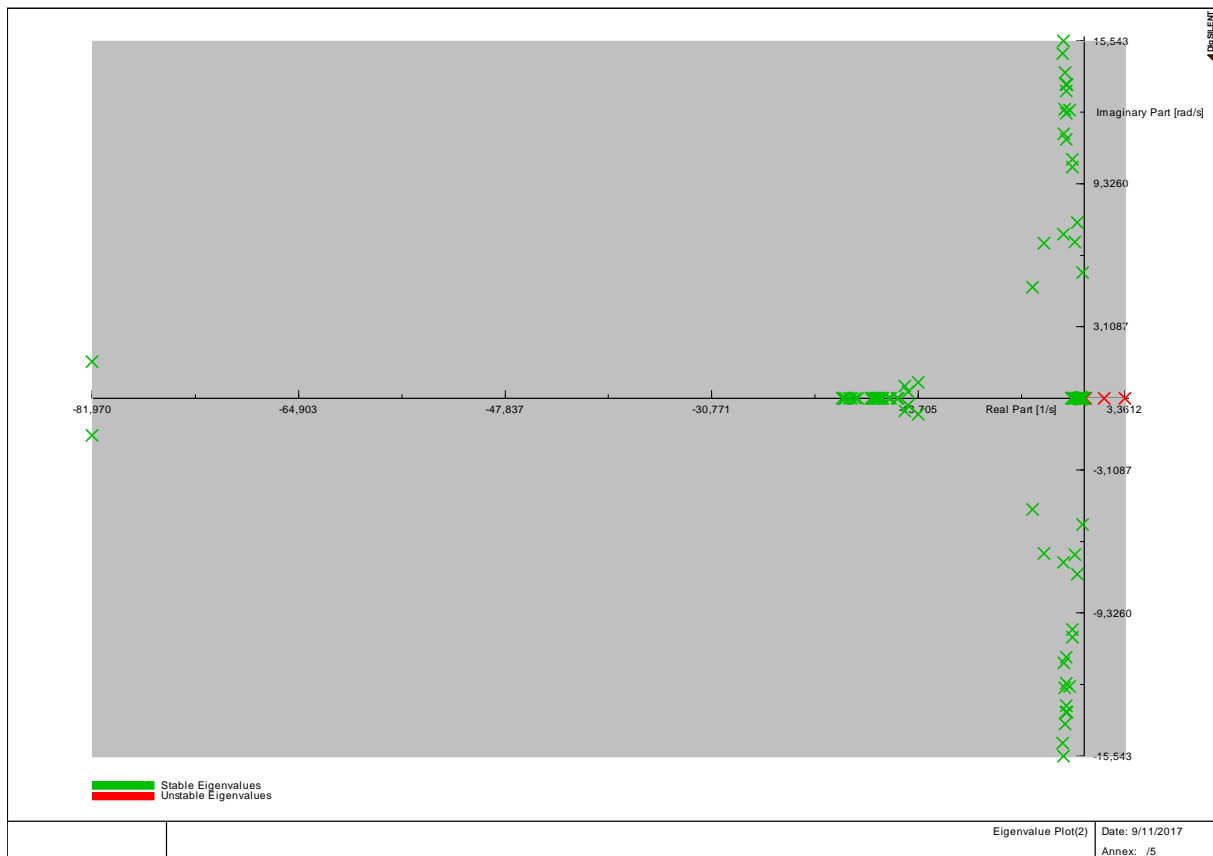


Slika 4.4.1. KMK nakon priključenja vjetroelektrane na sabirnicu 15

Nakon priključenja vjetroelektrane na sabirnicu 15 sustav je ostao nestabilan, što je vidljivo sa slike jer se polovi nalaze i u desnoj s- poluravnini. Priključivanjem vjetroelektrane na elektroenergetski sustav, javlja se velika jalova snaga u sustavu.

4.5. Priključivanje vjetroelektrane na sabirnicu 11

Nakon sabirnice 15, vjetroelektrana je priključena na sabirnicu 11, kako bi se usporedilo dali postoje kakve promjene u odnosu na sabirnicu 15. Slika 4.5.1. prikazuje KMK nakon priključenja na sabirnicu 11.



Slika 4.5.1. KMK nakon priključenja vjetroelektrane na sabirnicu 11

Nakon priključenja na sabirnicu 11, sustav je ostao nestabilan i dalje jer se polovi nalaze u desnoj s- poluravnini. Dolazi do malih promjena u odnosu na sabirnicu 15 i sabirnicu 13. Neki polovi su malo pomaknuti.

ZAKLJUČAK

Nakon korekcije sabirničkog sustava u programskom paketu DigSILENT, odrađene su simulacije prije te nakon dodavanja vjetroelektrane u sustav. Korekcija je vršena tako da je smanjen broj sabirnica zbog ograničenosti programa.

Stabilnost sustava određivana je pomoću KMK, i to prije priključenja vjetroelektrane, te nakon priključenja vjetroelektrane.

Na ukupnu snagu sustava od 2757.80 MW priključena je vjetroelektrana koja se sastojala od 35 agregata svaki snage 8 MW, što je oko 10% ukupne proizvodnje sustava.

Vjetroelektrana je priključena na različita mjesta kako bi se vidjelo imali kakvog utjecaja promjena mjesta priključenja na stabilnost sustava.

Nakon priključenja vjetroelektrane neki generatori daju premalo, a neki previše jalove snage u sustav.

Sustav je oscilatoran jer ima KMK na imaginarnoj osi, a to je zbog velikog broja sinkronih generatora, ali je i monoton jer ima i na realnoj osi.

Sustav je bio stabilan dok nije priključena vjetroelektrana, što znači da priključenje vjetroelektrane ima znatan utjecaj na stabilnost sustava. Promjenom mjesta priključivanja vjetroelektrane mijenja se stabilnost sustava, ali sustav i dalje ostaje nestabilan.

LITERATURA

- [1] M.EL-Shimy. Dynamic Security of Interconnected Electric Power Systems-Volume 2
- [2] https://hr.wikipedia.org/wiki/Povijest_vjetroelektrana
- [3] European Commission Climate Action ,
http://ec.europa.eu/clima/policies/package/index_en.htm, (svibanj 2014.)
- [4] https://www.fer.unizg.hr/download/repository/Vjetar_DS.pdf
- [5] <https://dr.nsk.hr/islandora/object/etfos%3A1161/datastream/PDF/view>
- [6] https://www.researchgate.net/figure/307584900_fig1_Fig-2-WT-energy-conversion-processes
- [7] <https://hr.wikipedia.org/wiki/Vjetroagregat>
- [8] <http://www.vjetroelektrane.com/moderni-vjetroagregati-i-pretvorba-energije?start=3>
- [9] <http://www.vjetroelektrane.com/moderni-vjetroagregati-i-pretvorba-energije?showall=1>
- [10] <https://dr.nsk.hr/islandora/object/etfos%3A1161/datastream/PDF/view>
- [11] <https://www.mathworks.com/help/slcontrol/ug/linearizing-nonlinear-models.html?requestedDomain=www.mathworks.com>
- [12] J. Machowski, J.W. Bialek, J.R. Bumby POWER SYSTEM DYNAMICS, Stability and Control, Second Edition John Wiley & Sons Ltd, The Atrium, Southern Gate, Chichester, West Sussex, PO19 8SQ, United Kingdom, 2008
- [13] M. Ožegović, K. Ožegović, Električne energetske mreže IV, FESB Split i OPAL COMPUTING d.o.o. Split, Split, 1999.
- [14] Prof. dr. sc. Lajos JÓZSA Predavanje iz kolegija ANALIZA ELEKTROENERGETSKOG SUSTAVA ODRŽAVANJE NAPONA U MREŽI Sveučilište Josipa Jurja Strossmayera u Osijeku Elektrotehnički fakultet
- [15] R. Carriveau, Advances in Wind Power InTech, Chapters published November 21, 2012 under CC BY 3.0 license, CHAPTER 7: Wind turbine generator technologies

- [16] <http://marjan.fesb.hr/~rgoic/oe/p3.pdf>
- [17] https://www.researchgate.net/figure/307584900_fig8_Fig-12-WT-A-power-curve-and-operational-regions-of-a-pitch-controlled-WT-B-pitch
- [18] https://www.researchgate.net/figure/307584900_fig9_Fig-13-Two-mass-representation-of-WTG
- [19] <https://dr.nsk.hr/islandora/object/etfos%3A946/datastream/PDF/view>
- [20] https://www.researchgate.net/figure/307584900_fig10_Fig-14-Equivalent-circuit-of-an-SCIG
- [21] <https://www.google.hr/search?q=turbine+speed+5+degrees&tbm=isch&tbo=u&source=univ&sa=X&ved=0ahUKEwjRj6OJqO3UAhUL7xQKHa81AGUQsAQIIw&biw=1600&bih=721#imgrc=qZ1Iq0fRqK8PSM:>
- [22] https://hr.wikipedia.org/wiki/Vjetroelektrane_u_Hrvatskoj

Popis korištenih kratica i oznaka

ρ - gustoća zraka

A-površina rotora

v- brzina vjetra

P_m - mehanička snaga

U- napon

θ_p – kutni položaj lopatice

WTG- (engl. *Wind Turbine Generator*)- generator vjetroturbine

WECS- (engl. *Wind Energy Conversion System*)- sustav za pretvorbu energije vjetra

FSWT- (engl. *Fixed Speed Wind Turbine*)- vjetroturbina s fiksnom brzinom

VSWT- (engl. *Variable Speed Wind Turbine*)- vjetroturbina s promjenjivom brzinom

IGBT- (engl. *Insulated Gate Bipolar Transistor*)- tranzistor s izoliranom upravljačkom elektrodom

HTS- (engl. *High- Temperature Superconducting Generator*)- visoko- temperaturni supravodljivi generator

SCIG (engl. *Squirrel- Cage Induction Generator*)- Asinkroni generator s kaveznim rotorom

DFIG (engl. *Doubly Fed Induction Generator*)- Dvostruko napajani asinkroni generator

VE- vjetroelektrana

KMK- krivulja mjesta korijena

SAŽETAK

U ovom diplomskom radu predstavljen je razvoj vjetroelektrana kroz povijest. Opisani su dijelovi vjetroagregata te podijela vjetroelektrana. Obrađena je stabilnost elektroenergetskog sustava. Ukratko je opisano modeliranje vjetroagregata i vrste generatora koji se koriste. Opisano je priključivanje na mrežu sa stajališta stabilnosti. Nabrojane su vjetroelektrane u Hrvatskoj i ukratko opisane karakteristike. Na samom kraju nalazi se simulacijski dio, koji je odrađen u programu DIgSILENT. U tom dijelu obrađena je stabilnost elektroenergetskog sustava.

Ključne riječi: generator, vjetar, vjetroelektrana, elektroenergetski sustav, stabilnost, KMK

ABSTRACT

This paper presents the development of wind power through history. The wind turbines are described and the wind power is distributed. The stability of the power system was elaborated. Briefly, the model of wind turbines and generator types used is used. Connecting to a network from a standpoint is described. Wind power plants in Croatia and briefly described characteristics are listed. At the very end, there is a simulation part that was created in the DIgSILENT program. In this part, the stability of the power system is discussed.

Keywords: generator, wind, wind power, power system, stability, KMK

ŽIVOTOPIS

Antonio Grgić rođen je 16.09.1991. godine u Brčkom (BiH). Odrastao je u Otoku, gdje je pohađao Osnovnu školu Josipa Lovretića. Nakon završene osnovne škole upisuje Tehničku školu Ruđera Boškovića u Vinkovcima, smjer elektrotehnika. Nakon završetka srednje škole upisuje Elektrotehnički fakultet u Osijeku, stručni studij smjer elektroenergetika. Nakon završenih razlikovnih obveza upisuje diplomski studij elektrotehnike, smjer elektroenergetika, izborni blok DEA (Elektroenergetski sustavi).