

Maketa za demonstraciju magnetske levitacije

Brekalo, Mateo

Undergraduate thesis / Završni rad

2017

Degree Grantor / Ustanova koja je dodijelila akademski / stručni stupanj: **Josip Juraj Strossmayer University of Osijek, Faculty of Electrical Engineering, Computer Science and Information Technology Osijek / Sveučilište Josipa Jurja Strossmayera u Osijeku, Fakultet elektrotehnike, računarstva i informacijskih tehnologija Osijek**

Permanent link / Trajna poveznica: <https://um.nsk.hr/um:nbn:hr:200:349462>

Rights / Prava: [In copyright](#) / [Zaštićeno autorskim pravom.](#)

Download date / Datum preuzimanja: **2024-09-19**

Repository / Repozitorij:

[Faculty of Electrical Engineering, Computer Science and Information Technology Osijek](#)



**SVEUČILIŠTE JOSIPA JURJA STROSSMAYERA U OSIJEKU
ELEKTROTEHNIČKI FAKULTET**

Sveučilišni studij

**MAKETA ZA DEMONSTRACIJU MAGNETSKE
LEVITACIJE**

Završni rad

Mateo Brekalo

Osijek, 2017.

Sadržaj:

1. UVOD	1
1.1. Opis zadatka	1
2. ELEKTROMAGNETSKA LEVITACIJA	2
3. MAKETA ZA DEMONSTRACIJU MAGNETSKE LEVITACIJE	4
3.1. Konstrukcija makete	4
3.2. Električna shema.....	7
4. OPIS ELEMENATA MAKETE	9
4.1. Napajanje makete.....	9
4.1. Procesno računalo	10
4.1.1. Arduino Nano	10
4.1.2. Programiranje Arduino mikroupravljačke pločice.....	12
4.2. Mjerni član	13
4.3. Izvršni član	14
4.3.1. Elektromagnet.....	14
4.3.2. MOSFET	19
4.3.3. Digitalni pokaznik (LCD).....	19
5. REGULACIJA VISINE OBJEKTA KOJI LEVITIRA.....	21
5.1. Funkcionalni blok dijagram regulacijskog kruga	21
5.2. Upravljački algoritam	22
5.3. Implementacija upravljačkog algoritma.....	23
6. MAKETA U RADU	28
ZAKLJUČAK	30
LITERATURA:.....	32
ŽIVOTOPIS	34
SAŽETAK	35
ABSTRACT.....	35

1. UVOD

Kao tema završnog rada odabrana je izrada makete za demonstraciju procesa magnetske levitacije. Sama tema i izrada modela za završni rad predložena je od strane mentora. Elektromagnet nastoji održati magnet u zraku na način da magnet ne dodiruje ostale predmete. Prilikom izrade makete implementira se PID regulator. Da bi neodimijski magnet levitirao potrebno je upravljati procesom elektromagnetske levitacije. Željena visina magneta namješta se pomoću potenciometra. Udaljenost magneta od elektromagneta se ispisuje na LCD pokaznik. Spektar znanja koji su bili potrebni za izradu završnog rada i makete obuhvaća različita područja elektrotehnike, elektronike, fizike i programiranja.

1.1. Opis zadatka

Potrebno je izraditi maketu za demonstraciju pojave magnetske levitacije odnosno levitiranja predmeta s magnetskim svojstvima na određenoj visini od podloge. Maketa se treba sastojati od odgovarajuće mehaničke konstrukcije na koju su montirani senzori i aktuatori. Kao računalo za upravljanje visinom na kojoj levitira predmet treba koristiti mikroupravljač s odgovarajućom periferijom. Nakon izrade i ispitivanja makete potrebno je projektirati upravljački algoritam za regulaciju visine na kojoj levitira predmet te ga implementirati u mikroupravljač.

2. ELEKTROMAGNETSKA LEVITACIJA

Riječ levitacija dolazi od lat: *levitas* – lakoća [1]. Levitacija je proces u kojem se privlačnim i odbojnim silama postiže da predmet lebdi u gravitacijskom polju. Njemački inženjer Herman Kemper počinje istraživati elektromagnetsku levitaciju 1922. godine. Godine 1933. uspijeva uspostaviti proces levitacije koristeći princip elektromagnetske levitacije [2]. Time započinje daljnje istraživanje i razvoj te pojave.

Levitacijom se postiže da je zbroj vektorskih silnica koje djeluju na magnet koji lebdi bude jednak nuli.

Elektromagnetska levitacija je proces u kojem se upravljanjem jačinom elektromagnetskog polja elektromagneta postiže da magnet levitira. Elektromagnet kao primarni element ima magnetska svojstva dok njime protječe struja, u trenutku kada struja prestane protjecati elektromagnet gubi svojstvo magneta, dok kod stalnih magneta magnetičnost je svojstvo i ono se ne mijenja. Kontrolom elektromagneta se neutralizira djelovanje Zemljine gravitacije. Izvedbu procesa elektromagnetske levitacije izvedenu pomoću četiri zavojnice može se vidjeti na slici 2.1 [3].



Sl.2.1. Proces elektromagnetske levitacije [3]

Danas je primjena elektromagnetske levitacije široka i primjenjuje se sve više u industriji i transportu. Procesom levitacije neutralizira se trenje koje je u većini slučajeva neželjena pojava. Tako danas imamo „Maglev“ odnosno magnetno levitacijski vlak. Pokreće ga linearni motor koji koristi električnu energiju za rad. Dok je u pokretu vlak lebdi nad vodilicom i ne dodiruje podlogu.

Levitacija u tom slučaju smanjuje trenje i samim tim i troškove održavanja jer ne posjeduje pokretne dijelove koji podliježu redovitim zamjenama zbog zamora materijala. Vibracije koje utječu na udobnost vožnje su svedene na minimum. Vlak se koristi za prijevoz putnika u Japanu. Postiže velike brzine, komercijalna brzina prometovanja je preko 400 km/h dok je rekord postavljen na 581 km/h. Tehnologija je skupa, ali ima pozitivan učinak na okoliš. Na slici 2.2 se nalazi prikaz „Maglev“ vlaka u Japanu.



Sl.2.2. „Maglev“ vlak [4]

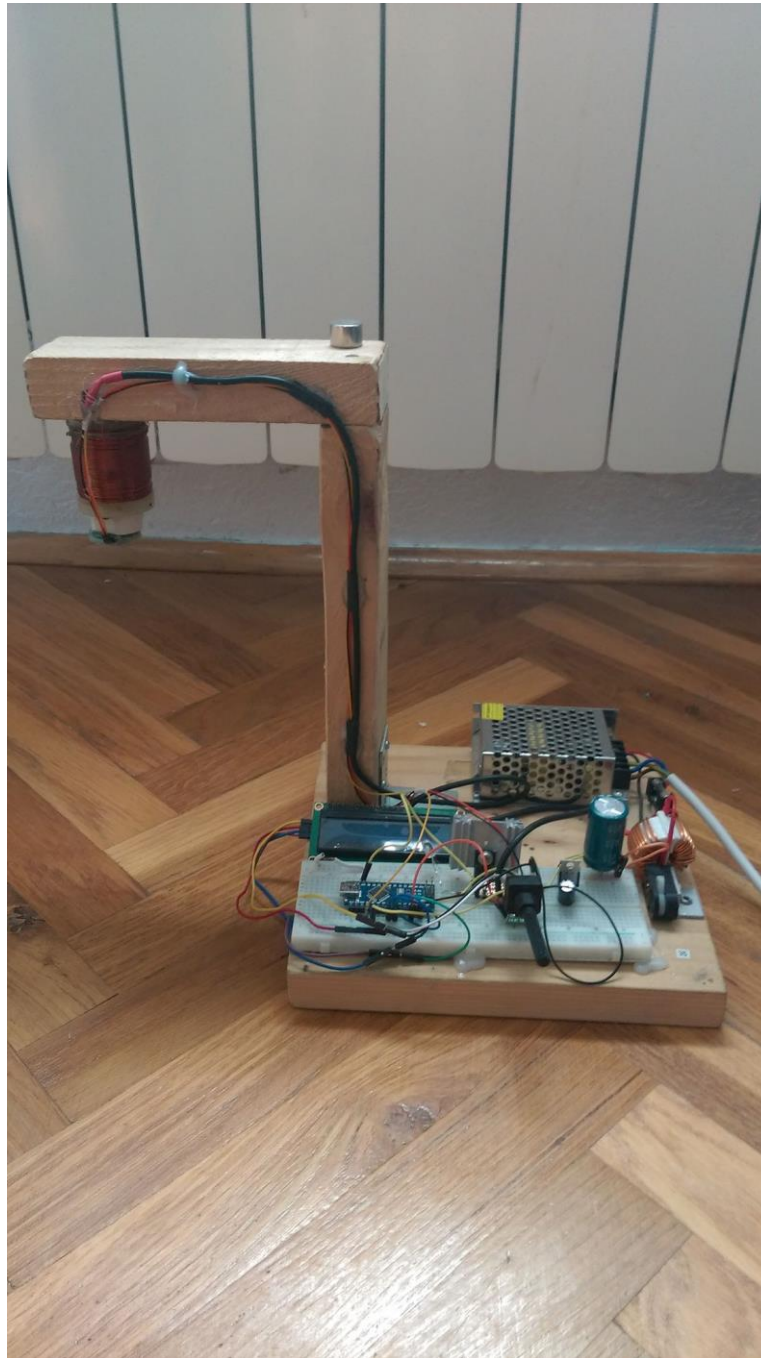
3. MAKETA ZA DEMONSTRACIJU MAGNETSKE LEVITACIJE

Proces izrade makete za demonstraciju magnetske levitacije počinje osmišljanjem same makete. Pošto se magnetska levitacija može postići na način da se elektromagnet nalazi ispod predmeta i na način da se nalazi iznad predmeta, odlučeno je da se izradi maketa u kojoj se elektromagnet nalazi iznad predmeta. Tim procesom elektromagnet koji se nalazi iznad predmeta poništava djelovanje gravitacije na taj predmet. Maketa koja je izrađena može se koristiti samo za prikaz elektromagnetske levitacije, te nema mogućnost konkretne primjene. Može poslužiti za prikaz vladanja sustava, pri eksperimentima, te za ispitivanje raznih algoritama. Isto tako može poslužiti kao osnova za izradu nekog ozbiljnijeg modela.

Ovo poglavlje podijeljeno je u dva dijela u kojima je opisana konstrukcija same makete te električna shema.

3.1. Konstrukcija makete

Komponente makete nalaze se na drvenoj podlozi. Napajanje je izvedeno pomoći trožilnog kabela koji se spaja na izmjenični napon gradske mreže ($\sim 230V$). Na bazni dio makete smješten je nosač elektromagneta i senzora. Sve komponente na maketi su fiksirane, ali zbog njihove osjetljivosti poželjno je da se s maketom rukuje pažljivo. Na slici 3.1. vidi se realizirana konstrukcija makete sa pripadajućim komponentama.

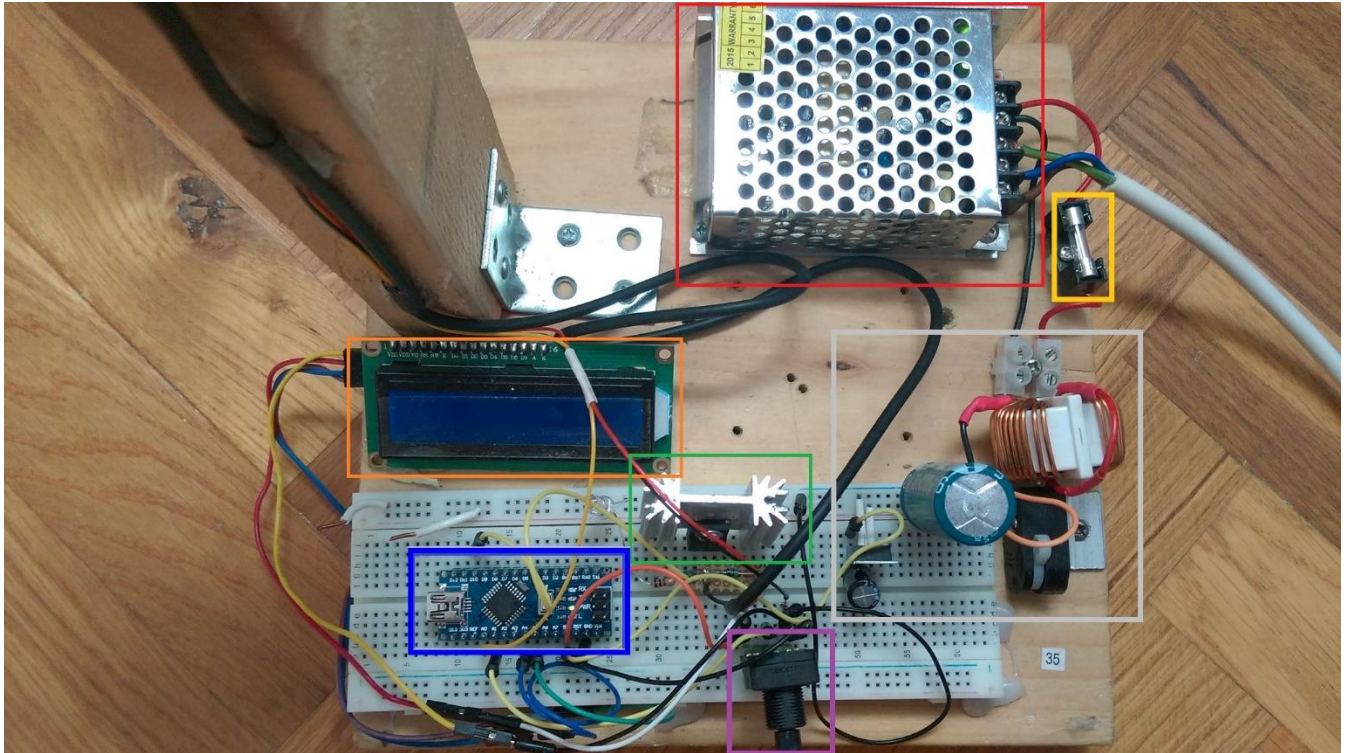


Sl.3.1. Izgled makete

Na baznom dijelu makete nalaze se osim diode, otpornika, vodiča, LED diode komponente prikazane na slici 3.2.:

- Crvena: ispravljač izmjeničnog napona (220V AC / 12V, 3A)
- Žuta: osigurač 3A
- Narančasta: LCD display

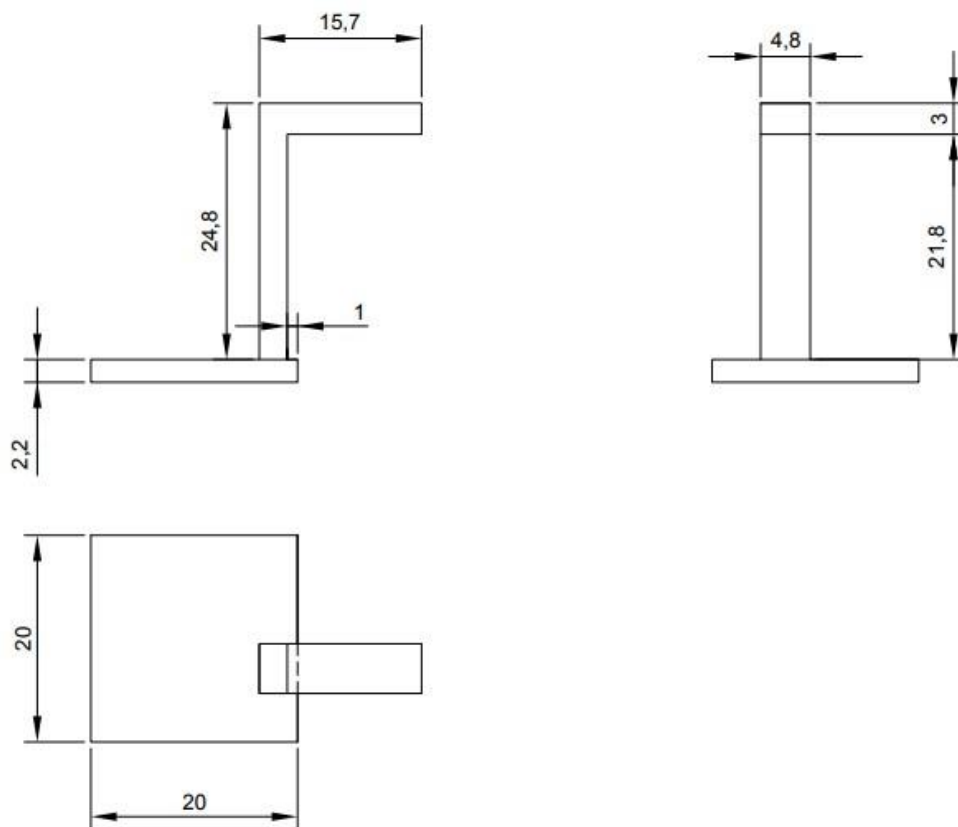
- Plava: Arduino nano mikroupravljačka pločica
- Zelena: MOSFET IRF520
- Ljubičasta: potencijometar za regulaciju visine
- Siva: filter za filtriranje napona sa prekidačem



Sl.3.2. Komponente smještene na bazi makete

Izrada makete zahtijevala je korištenje složenih uređaja poput tokarskog stroja i uređaj za izradu zavojnice te nešto jednostavnijih kao što su: pila za drvo, pila za metal, škripac, stupna bušilica, brusilica te ostali sitni pribor.

Dimenzije makete prikazane su tlocrtom, nacrtom i bokocrtom (Slika 3.3.). Dimenzije su izražene u milimetrima [mm].



Sl.3.3. Dimenzije makete

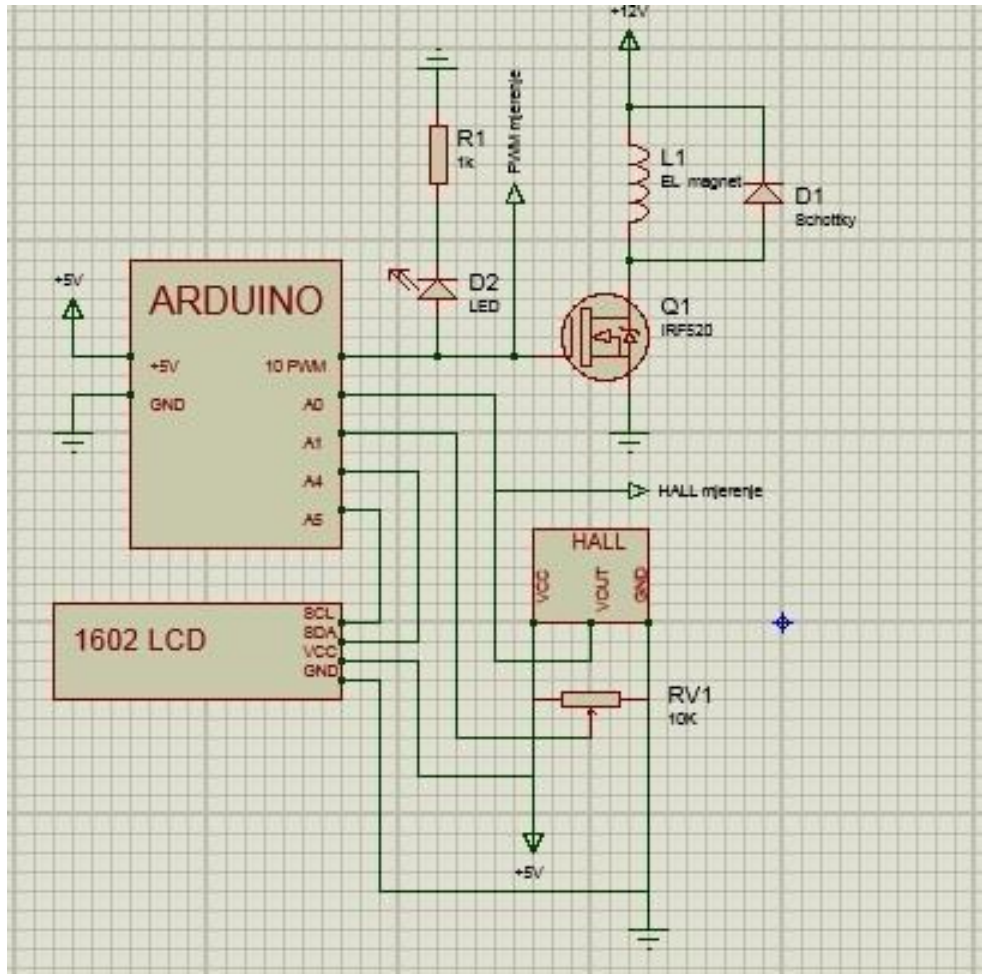
Nacrt makete napravljen je u programu „DraftSight“. To je besplatan alat namijenjen za grafičko oblikovanje predmeta.

3.2. Električna shema

Električna shema prikazana na slici 3.4. prikazuje komponente makete spojene vodičima. Shema je nacrtana pomoću programa „Altium Designer“, program je namijenjen za dizajniranje tiskanih pločica.

Komponente prikazane slikom 3.4. predstavljaju kompletan funkcionalni elektronički sklop makete. Mikroupravljačka pločica Arduino dobiva podatke od mjernog člana koji se sastoji hall senzora spojenog na analogni pin mikroupravljača koji daje informaciju o jačini magnetskog polja ispod elektromagneta. Procesno računalo preko odgovarajućeg digitalnog izlaza upravlja izvršnim članom koji čine elektromagnet sa pripadajućim MOSFET-om, te na pinove koje

koristimo za LCD pokaznik koji nam ispisuje visinu magneta. Električnoj shemi dodana je i LED dioda koja služi kao indikator trenutne vrijednosti za napona na elektromagnetu.



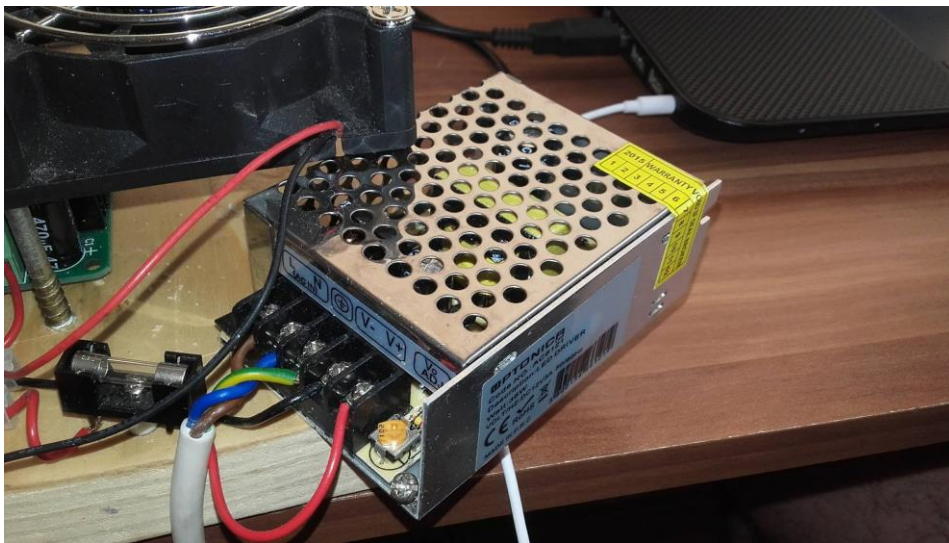
Sl.3.4. Električna shema makete

4. OPIS ELEMENATA MAKETE

4.1. Napajanje makete

Dodatni element makete je ispravljač izmjeničnog napona. Izmjenični napon na ulazu jednak je naponu elektroenergetske mreže koji iznosi ($\sim 230V$). Napon na izlazu iz ispravljača iznosi $12V$ istosmjerno. S obzirom na zahtjeve komponenata makete potreban je ispravljač koji može osigurati struju od $3A$. Prema relaciji 4-1 umnožak struje i napona predstavlja snagu samog ispravljača te ona iznosi $36W$. Slika 4.2.prikazuje izmjenjivač korišten u maketi.

$$P = U \cdot I = 12V \cdot 3A = 36W \quad (4-1)$$



Sl.4.2. Izgled ispravljača izmjeničnog napona

Na izlazu, u seriju je spojen osigurač brzog odziva i snage do $3A$, kako bi zaštitio ispravljač od eventualnog kratkog spoja.

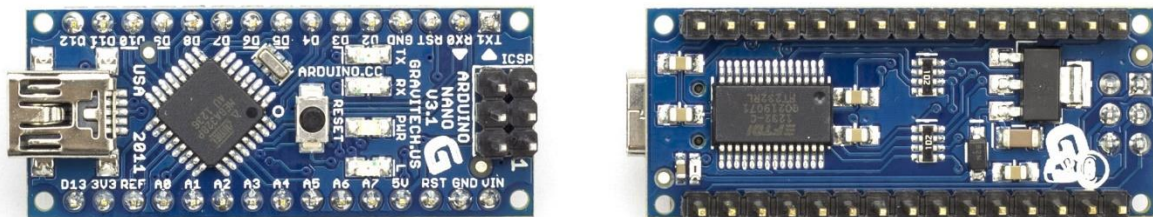
4.1. Procesno računalo

Procesno računalo koje se koristi u izradi makete je Arduino mikroupravljačka pločica. Arduino [5] je tiskana pločica koja sadrži mikroupravljačku jedinicu sa popratnim komponentama kao što je stabilizator napona, USB priključak i slično. Arduino je osmislila talijanska tvrtka SmartProjects 2005. kako bi stvorili jednostavnu, jeftinu i malu platformu koja bi omogućila povezivanje računala sa fizičkim svijetom. Ime je dobio po kafiću u kojem su se inženjeri sastali kada su osnivali projekt [6].

Arduino je ime tvrtke koja ga je projektirala i koja ga proizvodi, ali nije jedina tvrtka koja se bavi njegovom izradom. Arduino ima otvoreno sučelje i otvoreni hardware što znači da su dostupni nacrti za svaku Arduino pločicu. Prema tome mnoge tvrtke se bave izradom Arduino kompatibilnih pločica ali ne smiju navesti logo Arduina već vlastiti, te su te mikroupravljačke pločice jeftinije. Svaka tvrtka koja želi svoj proizvod označiti Arduino logom može to učiniti, ali mora platiti naknadu izvornoj Arduino tvrtki te ona koristi tu donaciju kao izvor prihoda za daljnji razvoj mikroupravljačkih pločica. Postoje više tipova Arduino pločica. Pločice se razlikuju po imenima i karakteristikama te imaju različiti broj digitalnih i analognih ulaza/izlaza i mikroupravljačke jedinice. Trenutno se na tržištu mogu pronaći sljedeći tipovi Arduino pločica: Arduino uno, nano, leonardno, due, yun, micro, esplora, mega, ethernet, mega, robot, mini, fio, pro [5].

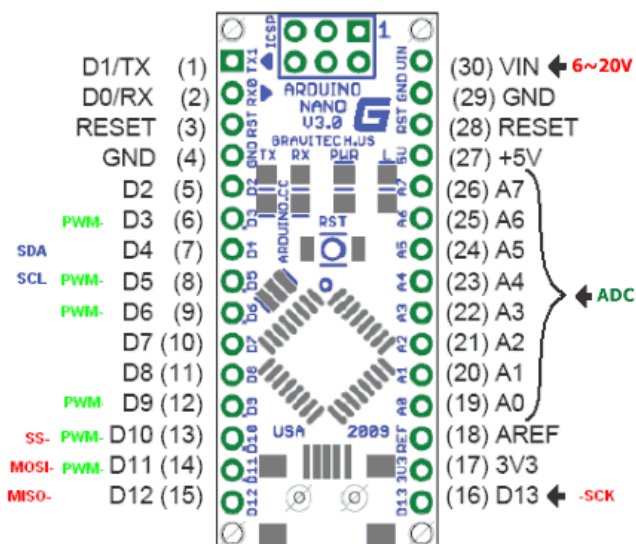
4.1.1. Arduino Nano

Mikroupravljačka pločica korištena u izradi makete zove se Arduino Nano. Izgled Arduino Nano pločice može se vidjeti na slici 4.3.



Sl.4.3. Gornja i donja strana Arduino Nano pločice [5]

Postoje dvije verzije Arduino Nano mikroupravljačkih pločica koje se razlikuju samo u mikroupravljačkoj jedinici. U maketi se koristi Arduino Nano mikroupravljačka pločica sa mikroupravljačem ATmega328. Preporučeni radni napon pločice je 7-12V, ali može raditi sa naponom 6-20V. Shematski prikaz pinova na Arduino Nano pločici može se vidjeti na slici 4.4..



Sl.4.4. Shematski prikaz pinova [7]

Mikroupravljačka jedinica posjeduje 32 KB flash memorije te radi frekvencijom od 16 MHz [5]. U flash memoriju se pohranjuje kod koji procesor obrađuje te izvodi instrukcije zapisane u njemu. Navedena memorija sadrži podatke kada mikroupravljač ostane bez napajanja, zapisani se podatci ponovo izvode nakon što se mikroupravljaču dovede napajanje, a briše se prilikom prenošenja novog kod-a.

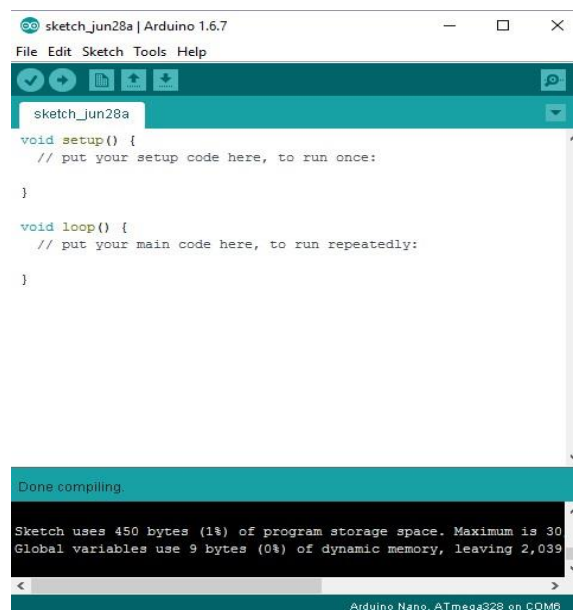
Arduino Nano ima 8 analognih pinova te 14 digitalnih od kojih 6 podržava impulsno-širinsku modulaciju (PWM - *engl. Pulse Width Modulation*). Analognih izlaza na Arduinu nema. Analogni ulazi kojih ima osam, prepoznaju naponski spektar 0-5V, spektar se mapira u digitalnu riječ iznosa 0 - 1023. Prema tome napon od 5V dijeli se na 1024 dijela ili 4,9mV po jedinici. Mikroupravljačka jedinica služi se analogno digitalnim pretvornikom (*engl. Analog to Digital Converter - ADC*) kako bih mogla obrađivati podatke dobivene sa analognih ulaza. Analogno digitalni vrši amplitudno-vremensku kvantizaciju analognog signala.

Digitalni ulazi/izlazi definirani su logičkim nulama i jedinicama. Kao takvi digitalni ulazi/izlazi mogu razlikovati samo dvije naponske razine, ali napon na digitalnom izlazu ne mora biti definiran striktno sa te dvije naponske razine koje iznose 0V ili 5V.

Odnos između trajanja logičke nule ili jedinice naziva se "duty cycle" i on se definira na mikroupravljaču pomoću odgovarajućeg 8-bitnog ili 16-bitnog registra. Prilikom kodiranja vrijednost od 100% duty cycle će biti ekvivalentna 5V, dok će 50% duty cycle biti ekvivalent naponu od 2,5V. Takva podjela naziva se impulsno širinska modulacija (PWM - engl. pulse width modulation) i omogućena je na digitalnim pinovima numeriranim brojevima: 3, 5, 6, 9, 10, 11.

4.1.2. Programiranje Arduino mikroupravljačke pločice

Programiranje Arduino mikroupravljačke pločice se vrši pomoću računala. Programsko okruženje koje se koristi u programiranju Arduino mikroupravljačke pločice temelji se na C++ programskom jeziku. Posjeduje vlastito razvojno okruženje koje se može preuzeti sa vlastite internetske stranice potpuno besplatno [5]. Na stranici se isto tako nalaze mnogi primjeri i forum na kojem korisnici diskutiraju o problemima nastalima pri prevođenju programa. Izgled razvojnog okruženja prikazan je na slici 4.5.gdje je vidljiva i struktura programskog kod-a.



```
sketch_jun28a | Arduino 1.6.7
File Edit Sketch Tools Help
sketch_jun28a
void setup() {
  // put your setup code here, to run once:
}
void loop() {
  // put your main code here, to run repeatedly:
}
Done compiling
Sketch uses 450 bytes (1% of program storage space. Maximum is 30
Global variables use 9 bytes (0% of dynamic memory, leaving 2,039
Arduino Nano, ATmega328 on COM5
```

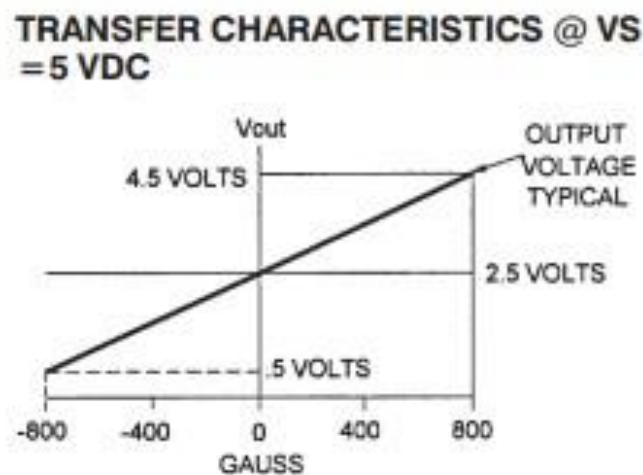
Sl.4.5. Izgled Arduino razvojnog okruženja

Odabirom simbola u obliku kvačice pokreće se provjera ispravnosti sintakse koda te se vrši kompajliranje odnosno prevođenje u izvršni kod koji će mikroupravljač razumjeti te izvoditi. Ako je sintaksa ispravna, program će se uspješno kompajlirati te će u doljnjem, lijevom kutu to naznačiti tako što će biti napisano „Done compiling“.

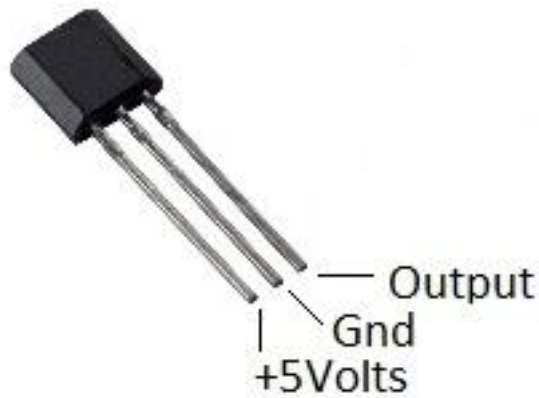
Odabirom simbola u obliku strelice program se prenosi na Arduino mikroupravljačku pločicu nakon čega slijedi njegovo izvođenje.

4.2. Mjerni član

Mjerni član pri procesu elektromagnetske levitacije je hall senzor koji je osjetljiv na jačinu magnetskog polja. Postoje dva modela hall senzora, senzori koji imaju linearnu karakteristiku te koji rade kao prekidači. Hall senzori koji rade kao prekidači na izlaz propuštaju dvije naponske razine koje rezultiraju logičkoj nuli ili jedinici te na taj način signaliziraju dali je neki predmet blizu ili ne. Za potrebe makete korišten je hall senzor sa linearnom karakteristikom. Senzor korišten u izradi makete je „SS495A“. Senzor ima linearnu karakteristiku gdje promjena jakosti magnetskog polja rezultira promjenom izlaznog napona senzora, prikazanog na slici 4.6.. Hall senzor ima tri pina prikazana na slici 4.7., na dva pina spaja se napajanje (+5V i GND) a treća nožica služi kao analogni izlaz.



Sl.4.6. Karakteristika hall senzora „SS495A“ [8]



Sl.4.7. Izgled hall senzora korištenog u maketi [9]

Izlaz iz senzora spojen je na analogni ulaz A0 na Arduino. Napon na izlazu senzora ovisi o udaljenosti magneta od njega te će se promjenom jačine magnetskog polja on mijenjati. Na taj način mikroupravljač ima podatak o trenutnom položaju magneta o visini na kojoj se magnet nalazi.

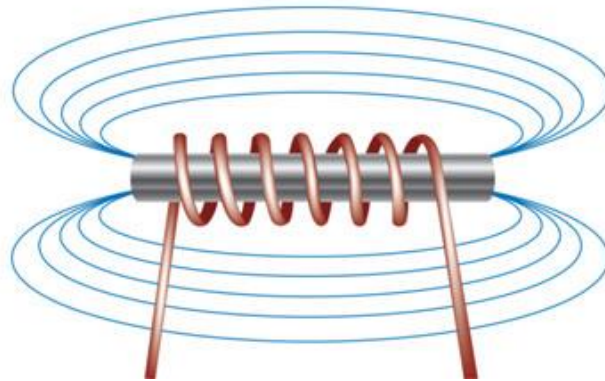
4.3. Izvršni član

Izvršni član makete je elektromagnet s pripadajućim tranzistorom. Elektromagnet nakon što mu MOSFET, koji ima ulogu sklopke, propusti napon i struju, izvršava svoju zadaću te privlači predmet. Funkcioniranje, izrada i korištenje samog elektromagneta opisano je u sljedećem poglavlju (4.3.1.).

4.3.1. Elektromagnet

Elektromagnet je osnovni element makete koji ima svojstvo magneta kada njime protječe struja (Slika 4.8.). Nakon prestanka protjecanja električne energije kroz zavojnicu elektromagnet gubi svojstvo magneta za razliku od trajnog magneta kod kojeg je magnetska snaga stalno svojstvo (Slika 4.9.). Elektromagnet se sastoji od zavojnice kojom teče električna struja. Ukoliko elektromagnet ima više namotaja, elektromagnet će imati veću snagu. Magnetsko polje se pojačava ako se u unutrašnjost zavojnice nalazi jezgra od željeza ili čelika velike magnetske permeabilnosti. Elektromagnet kao i trajni magnet privlači predmete načinjene od željeza koji se nalaze u njegovoj blizini, isto tako ima najmanje dva magnetska pola [10]. Zavojnica kroz koju teče struja

stvara magnetsko polje s usmjerenjem magnetskog toka kroz unutrašnjost zavojnice koja se može odrediti po pravilu desne ruke. Unutar zavojnice stvara se magnetski tok, koji jača s porastom jakosti struje kroz zavojnicu, brojem namota i presjekom jezgre zavojnice, a opada s dužinom jezgre.



Sl.4.8. Shematski prikaz elektromagneta [11]



Sl.4.9. Primjena elektromagneta u industriji [12]

U maketi se moralo opredijeliti za samostalnu izradu elektromagneta iz razloga što je vrlo teško pronaći elektromagnet s odgovarajućom karakteristikom. Elektromagnet ne smije posjedovati metalno kućište jer magnetne silnice "žele" prolaziti kroz metal odnosno u njemu se koncentriraju i slabije se rasipaju u okolinu pa samim tim djelovanje elektromagneta može se usmjeriti, ali je ono slabije. Dimenzija zavojnice je određena prema dimenzijama same makete.

Postupak izrade počinje osmišljavanjem modela elektromagneta. Pomoć pri izradi elektromagneta pronalazimo na internetskoj stranici [13] gdje je unesen maksimalan promjer jezgre zavojnice te dužinama u Milimetrima i struja u Amperima. Kao rezultat dobivamo potreban broj namotaja i promjer žice. Parametri zavojnice su prikazani u tablici 4.10..

Tablica 4.10. Prikaz parametara elektromagneta

PARAMETRI ELEKTROMAGNETA		
Promjer žice	0,5	(mm)
Broj namotaja	1100	(namotaj)
Dužina zavojnice	35	(mm)
Promjer zavojnice	12	(mm)
Jakost struje	2	(A)

Tokarski stroj na kojem je izrađena jezgra i kućište elektromagneta je marke "PROXXON", model tokarskog stroja je "MD-65". Proces tokarenja počinje stavljanjem obradnog materijala u steznu glavu popularno zvanu "amerikaner". Pomoću tri stezne pakne obradni dio se dovodi u centar. Nakon puštanja stroja u rad obradni predmet se rotira u željenom smjeru određenom brzinom. Tokarski nož željenog oblika koji je čvrsto stegnut, polako se namjesti u početni položaj za tokarenje pomoću preciznih navojnih osovine. Navojne osovine imaju precizan posmak te nam je on jako bitan kako bih pri svakoj obradi znali koliki nam je sljedeći korak noža.

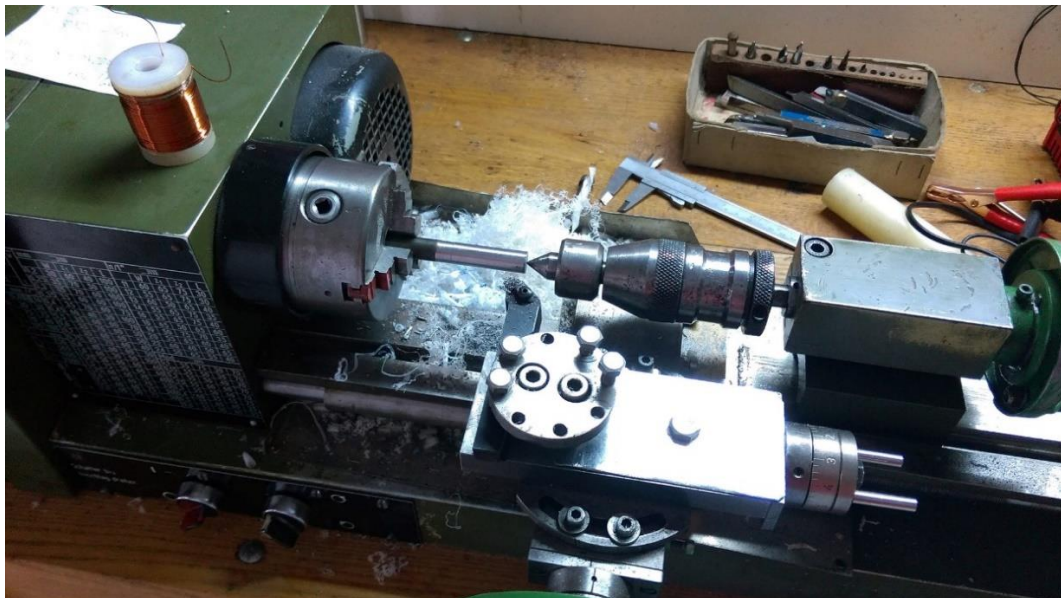
Izrada elektromagneta počinje tokarenjem industrijske plastike (slika 4.11.) kako bih se napravilo kućište na koje ćemo namotati zavojnicu. Industrijska plastika je krutog oblika i može se strojno obrađivati. Industrijsku plastiku odlikuju svojstva čvrstoće, pouzdanosti, izdržljivosti. Najčešće se koristi za izradu plastičnih zupčanika i remenica, jer je laka za obradu. Slika 4.12.prikazuje tokarenje željeza kako bih dobili jezgru elektromagneta.

Stroj za namatanje zavojnice korišten je u izradi zavojnice. U stezaljke se stavi kućište zavojnice uvuče se izolirana žica željene debljine te se stroj pokrene. Na LCD zaslonu prati se broj namotaja te se u određenom trenutku zaustavi. Stroj je prikazan na slici 4.13..

Gotova zavojnica sa željenim karakteristikama koja je korištena u maketi naknadno je lakirana kako bi dobila na čvrstoći, prikazana je na slici 4.14..



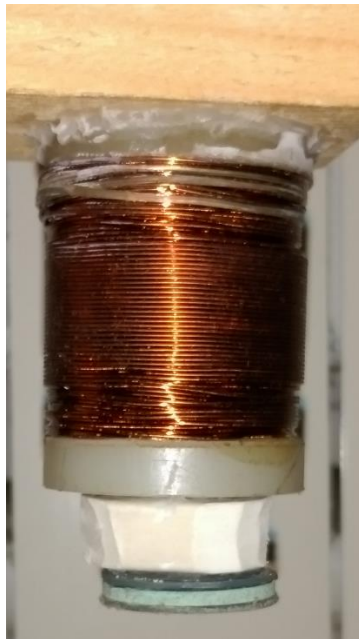
Sl.4.11. Postupak izrade kućišta zavojnice



Sl.4.12. Izrada jezgre elektromagneta



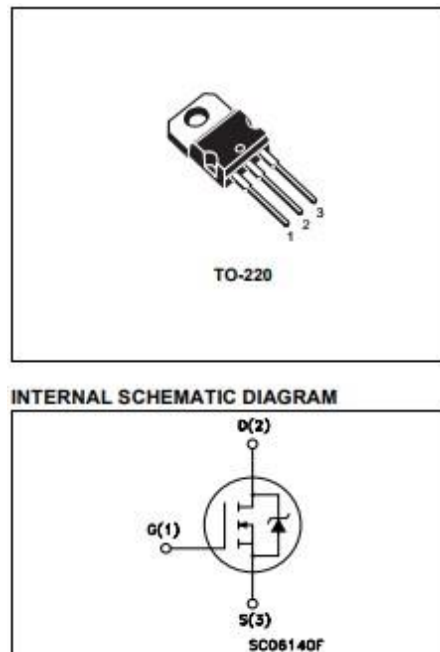
Sl.4.13. Stroj za izradu zavojnice



Sl.4.14. Elektromagnet

4.3.2. MOSFET

Za upravljanje elektromagnetom korišten je MOSFET slika 4.15.. MOSFET je elektronička komponenta koja nam služi kao sklopka, odnosno njegova uloga je da preuzme zadatak zatvaranja strujnog kruga u sklopu. Postoje mnoge tehnologije tranzistorskih sklopki. MOSFET je skraćenica od engleske složenice metal-oxide-semiconductor field-effect transistor (metal-oksadni-poluvodič tranzistor sa efektom polja) [14]. MOSFET-om se upravlja na način da se na *gate* dovede odgovarajuća naponska razina. Radi na principu poluvodiča a to znači da nema pokretnih mehaničkih dijelova poput releja, samim tim nema mogućnost iskrenja. Neželjena pojava prilikom korištenja MOSFET-a je grijanje.



Sl.4.15. Izgled MOSFET-a IRF520 [15]

4.3.3. Digitalni pokaznik (LCD)

Maketa tijekom rada ispisuje podatke o visini magneta na LCD pokaznik. LCD pokaznik (eng. *Liquid Crystal Display*) je pokaznik sastavljen od određenog broja piksela koji su poredan ispred nekog svjetlosnog izvora. LCD pokaznici rade na principu promjene polarizacije svjetlosti pomoću tekućih kristala koji su pod određenim naponom. Troše vrlo malo električne energije za rad i zauzimaju malo prostora. Model LCD pokaznika koji se koristi u maketi je „1602“. Pokaznik ispisuje znakove u 2 reda i 16 stupaca. Dakle 32 znaka što je uglavnom dovoljno za vrijednosti

nekoliko procesnih veličina nekog procesa. Ovaj model se često koristi u izvedbi s Arduinoom. Njegov izgled prikazan je na slici 4.16..



Sl.4.16. LCD pokaznik [16]

5. REGULACIJA VISINE OBJEKTA KOJI LEVITIRA

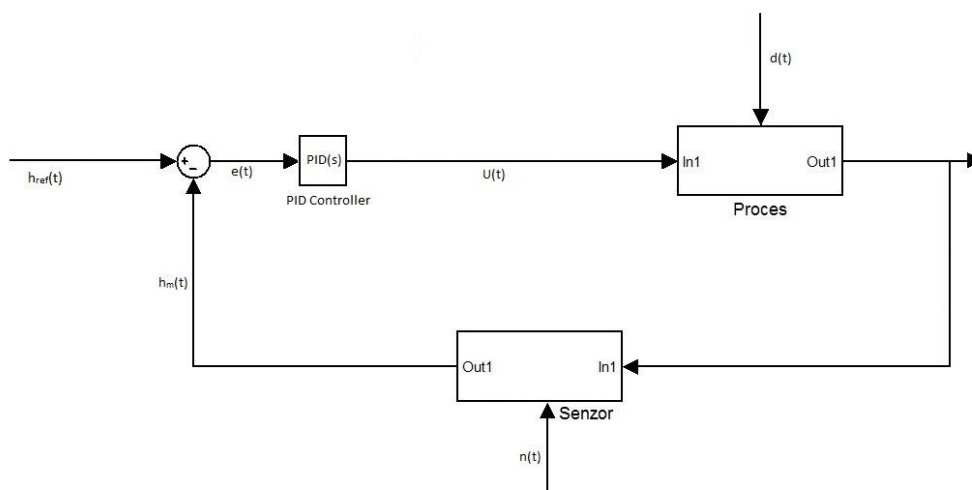
Zadatak regulacije je levitacija magneta na željenoj visini, a to se postiže korištenjem podataka dobivenih sa hall senzora, njihovim procesiranjem i generiranjem odgovarajućeg upravljačkog signala za izvršni član.

5.1. Funkcionalni blok dijagram regulacijskog kruga

Blok dijagram regulacijskog kruga prikazuje tok signala u sustavu upravljanja te međusobnu vezu komponenata koje grade sustav. Sastoji se od grafičkih simbola koje su povezane vezama, te omogućuju da se komponente opišu na jedinstven način. Upravljanje visinom na kojoj magnet levitira u izrađenoj maketi moguće je predstaviti funkcionalnim blok dijagramom na slici 5.1..

Signali:

- $h_{ref}(t)$ – referentna veličina
- $PID(s)$ - regulator
- $e(t)$ – regulacijsko odstupanje
- $U(t)$ – upravljački signal
- $d(t)$ - poremećaj
- $h_m(t)$ – povratna veza
- $n(t)$ – mjerni šum



Sl.5.1. Funkcionalni blok dijagram regulacijskog kruga

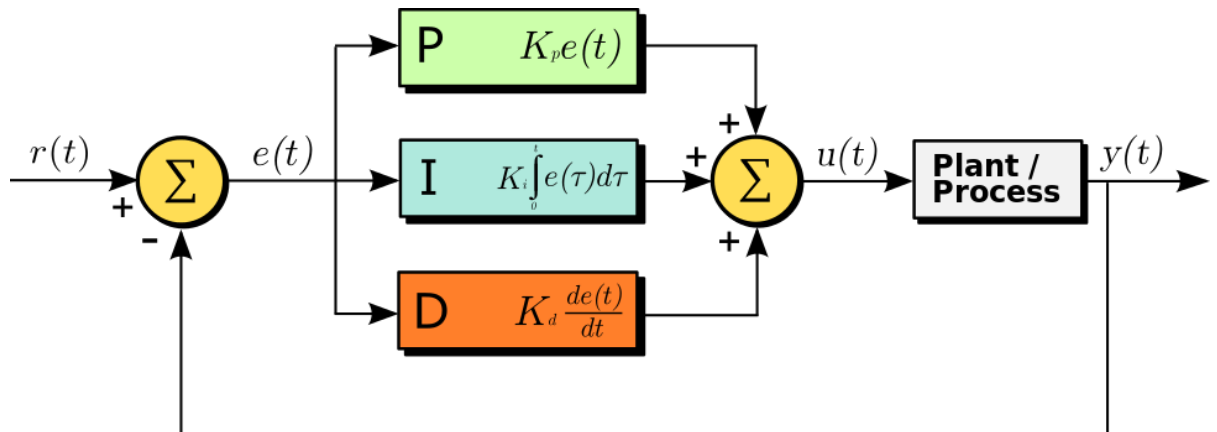
Signal $h_{ref}(t)$ predstavlja referentnu odnosno željenu veličinu sustava. Regulator $PID(s)$ je dio sustava u kojem je implementiran PID algoritam. Regulacijsko odstupanje $e(t)$ je razlika između referentne i mjerene veličine koja ulazi u regulator. $U(t)$ predstavlja signal koji je izlaz iz regulatora. Poremećaj je signal koji ima neželjeni utjecaj na reguliranu veličinu. Signal povratne veze $h_m(t)$ služi kako bi usporedio referentnu i stvarnu vrijednost reguliranog sustava. Pogreška u mjerenju $n(t)$ je prisutna gotovo u svakom sustavu.

5.2. Upravljački algoritam

Pri izradi makete korišten je PID algoritam za upravljanje sustavom. Funkcijski dijagram PID regulatora prikazan je na slici 5.2.. PID regulator i iz kojeg su izvedeni regulatori PI, PD, P, I imaju široku primjenu u automatizaciji proizvodnih procesa. Suvremeni industrijski procesi ne mogu se zamisliti bez sustava upravljanja a PID regulatori zauzimaju vodeće mjesto u upravljanju industrijskim procesima. Koriste se u energetici, industriji, transportu i mnogim drugim tehnički srodnim granama. U usporedbi s PI regulatorom, ima brži odziv dok u usporedbi sa PD regulatorom posjeduje I komponentu koja sprječava pojavu greške.

Prilikom izrade upravljačkog algoritma do parametara regulatora se dolazi eksperimentalno, odnosno unose se veličine koje se zatim testiraju te se zatim prema potrebi izmjenjuju. Nakon puštanja makete u rad, predmet koji levitira mora se postaviti mirno u položaj dok ne dođe u ravnotežu. Predmet se nalazi zatim u ravnotežnom položaju neodređeno dugo vremena sve dok ne dođe do vanjskog poremećaja (fizičkim kontaktom se pomakne iz položaja ravnoteže), sustav nakon poremećaja mijenja se upravljački signal odnosno pojačava i smanjuje izlazni napon kontroliran PWM-om kako bi kontrolirao privlačnu snagu elektromagneta i doveo predmet u stabilno stanje. Prilikom malih poremećaja sustav uspije dovesti predmet u stabilno stanje dok kod jačih poremećaja sustav to nije u mogućnosti. Ukoliko sustav registrira da je predmet daleko od željene vrijednosti, on povisi izlazni napon a ako registrira da predmet ima malo odstupanje, on će smanjiti izlazni napon, prilikom približavanja predmeta željenoj vrijednosti snaga elektromagneta se smanjuje ali zbog tromosti komponenata, smanjivanje snage elektromagneta nije idealno, pa iz tog razloga sustav dođe u nestabilno stanje. Predmet koji levitira je neodimijski magnet kojem je magnetičnost stalno svojstvo. Kombinacija PID parametara vrijedi

samo za magnet te snage te je parametre potrebno izmijeniti ukoliko se snaga magneta koji levitira promjeni.



Sl.5.2. Blok prikaz PID regulatora [17]

5.3. Implementacija upravljačkog algoritma

Softverski rješenjem izrađuje se PID algoritam za upravljanje cijelim sustavom. On objedinjuje sve parametre dobivene od svih komponenti sustava, obrađuje ih te prosljeđuje signale na izlaz iz mikroupravljača.

Izrada softvera počinje definiranjem potrebnih varijabli odnosno konstanti kako bi regulatoru dodijelili parametre (Slika 5.3.).

```

// Maketa za demonstraciju magnetske levitacije
// Mateo Brekalo R3544

#define MIN_PWM      0          //Min PWM
#define MAX_PWM      255        //Max PWM
#define VRIJEME_MIROVANJA 2000  //
#define MIN_MAG_LIMIT 430      //detektirat ce MAGNET_IZLAZ_PWM kad je vrijednost na hallu ispod
#define PID_UPDATE_INTERVAL 1  //PWM interval, sto manji to brze ide

#define KP            1.45      //Kp koeficijent, proporcionalni

#define KD            32.5      //Kd koeficijent, derivacijski

#define KI            0.000255  //Ki koeficijent, integracijski
#define MAX_INTEGRALNA 20000    //

#define FILTER        5
#define CILJANA_HALL_VRIJEDNOST 330; //ciljana vrijednost na hall senzoru

#include <Wire.h>
#include <LiquidCrystal_I2C.h>

```

SI.5.3. Prikaz definiranih parametara u programu

Nakon postavljenih parametara slijedi dodjeljivanje varijabli koje će nam koristiti za izradu filtera za kalibraciju hall senzora. U "void setup" dijelu programa definiraju se portovi mikroupravljača na koji će način biti korišteni (ulaz/izlaz). Dio programa prikazan je na slici 5.4.. Uspostavlja se protokol za serijsku asinkronu komunikaciju na 9600 bauda. On nam koristi kako bi u svakom trenutku preko serijskog monitora mogli pratiti podatke senzora i pratiti rad sustava.

```

void setup()
{
  pinMode(10, OUTPUT); //na tom izlazu je mosfet
  pinMode(HALL_SENZOR_PIN, INPUT);
  lcd.init();          // inicijalizacija lcd
  lcd.backlight();    // upali svijetlo na lcd
  Serial.begin(9600);

  TCCR1A = 0;
  TCCR1A = _BV(COM2A1) | _BV(COM2B1) | _BV(WGM20);
  TCCR1B = 0;
  TCCR1B = _BV(CS20);
  lcd.noBacklight(); //ugasi svijetlo na lcd
}

```

SI.5.4. Dio programa namijenjen za definiranje ulaza/izlaza

Dio programa void controlLoop filtrira podatke dobivene sa hall senzora te je u njemu implementiran PID regulator. Filtriranje podataka hall senzora (slika 5.5.) koristi funkciju millis koja poništava brojač sekundi na nulu od kada je program pokrenut. Kao primjer može se opisati izvršavanje n linija koda koje će trajati neko vremensko razdoblje, u trenutku kada pozovemo funkciju millis tada će brojač vremena biti postavljen na nulu.

```
void controlLoop()
{
    if(0 <= ((typeof(f_PID))millis() - f_PID))
    {
        f_PID = millis() + PID_UPDATE_INTERVAL;

        f_SljedeceOcitavanjeSenzora = prosjecna_vrijednost(((f_SljedeceOcitavanjeSenzora * (FILTER - 1)) + analogRead(HALL_SENZOR_PIN)) / FILTER);

        if(MIN_MAG_LIMIT <= f_SljedeceOcitavanjeSenzora) //ne vidimo MAGNET_IZLAZ_PWM
        {
            if(0 <= ((typeof(f_vrijeme_mirovanja))millis() - f_vrijeme_mirovanja))
            {
                f_mirovanje = true;
                return;
            }
        }
        else //MAGNET_IZLAZ_PWM je blizu
        {
            lcd.backlight();
            f_vrijeme_mirovanja = millis() + VRIJEME_MIROVANJA;
        }
    }
}
```

Sl.5.5. Implementacija filtera hall senzora

Sljedeći dio programa predstavlja PID regulator koji računa upravljački signal te, uz pretpostavku dobro podešenih parametara, omogućuje levitaciju magneta u zraku na željenoj visini. Slika 5.6.prikazuje implementaciju algoritma sa komentarima.

```

int greska = f_CiljanaVrijednost - f_SljedeceOcitavanjeSenzora; //razlika izmedju trenutne i zeljene vrijednosti

int razlika_greske = f_SljedeceOcitavanjeSenzora - f_PosljednjeOcitavanjeSenzora;

f_GreskaKrozVrijeme = constrain(f_GreskaKrozVrijeme + greska, -MAX_INTEGRALNA, MAX_INTEGRALNA); //gruba greska kroz vrijeme

f_TrenutnaVrijednostKrug = srednja_vrijednost - prosjecna_vrijednost((fKp*greska) - (fKd*razlika_greske) + (fKi*f_GreskaKrozVrijeme));

f_TrenutnaVrijednostKrug = constrain(f_TrenutnaVrijednostKrug, MIN_PWM, MAX_PWM);

IzlazPWmmagnet(f_TrenutnaVrijednostKrug); //pisi PWM

f_PosljednjeOcitavanjeSenzora = f_SljedeceOcitavanjeSenzora;
}
else
{
f_SljedeceOcitavanjeSenzora = prosjecna_vrijednost(((f_SljedeceOcitavanjeSenzora * (FILTER - 1)) + analogRead(HALL_SENSOR_PIN)) / FILTER);
}

```

Sl.5.6. Implementacija upravljačkog algoritma sustava

Funkcija void pisi ima ulogu ispisa parametra hall senzora na LCD (slika 5.7.). Kako bi se vrijednost na displayu mogla očitati, ubacuje se mali filter koji ispisuje vrijednost samo ukoliko se ona promijeni za deset jedinica.

```

void pisi () {
if (abs(PosljednjeOcitavanjeSenzora-f_PosljednjeOcitavanjeSenzora)>=10){ //ako je razlika izmedju zadnje i trenutne vrijednost na hallu veca od 10, onda ispisi novu vrijednost

lcd.clear();
lcd.print(f_PosljednjeOcitavanjeSenzora);

PosljednjeOcitavanjeSenzora=f_SljedeceOcitavanjeSenzora; //sadasnja svrijednost je zadnja vrijednost
}
}

```

Sl.5.7. Funkcija za ispis parametara hall senzora na display

Loop dio programa izvršava se kontinuirano, nakon što se izvrše sve linije koda, program se pokreće ispočetka. On objedinjuje kompletan kod te služi za pozivanje funkcija namijenjenih izvršavanju. U njemu se pozivaju funkcije "controlLoop" koja služi za regulaciju levitacije i funkcija "pisi" koja služi za ispis parametara na LCD. Slika 5.8.prikazuje "loop" dio programa. Pomoću funkcije "map", mapiramo vrijednost analognog pina A0 koja je u rasponu 0-1023 na vrijednost 230-350.

```
void loop()
{

    int val = analogRead(1); //vrijednost porta, za visinu
    val = map(val, 0, 1023, 230, 350); //min visina je 230, max je 350, to vrijedi samo za ovu kombu MAGNET_IZLAZ_PWM/el MAGNET_IZLAZ_PWM

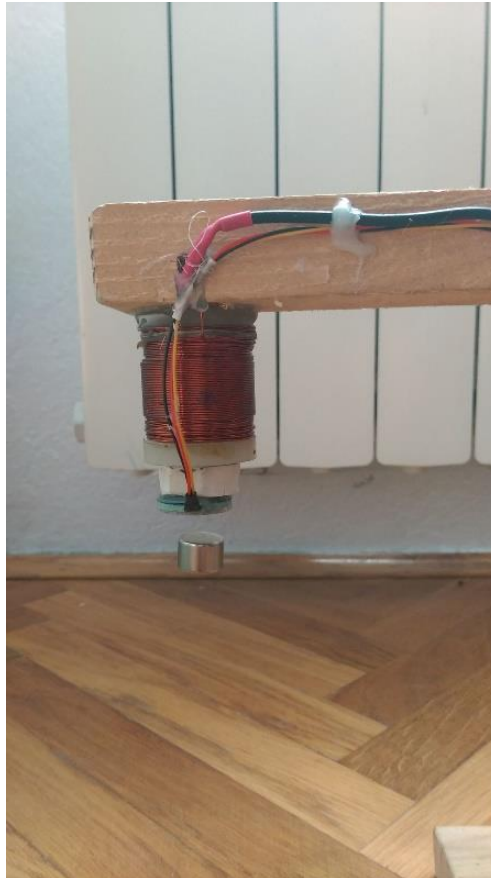
    f_CiljanaVrijednost=val; //postavi zadanu vrijednost s porta

    controlLoop();
    pisi();
}
```

Sl.5.8. Loop dio koda

6. MAKETA U RADU

Maketa je uspješno izrađena. Slika 6.1.i 6.2.prikazuju rad makete te dokazuju da je postavljeni cilj u potpunosti zadovoljen. Vrijednost mjerena hall senzorom prikazana je na slici 6.3..



Sl.6.1. Izgled neodimijskog magneta u levitaciji ispod elektromagneta i hall senzora

ZAKLJUČAK

Tema ovog završnog rada bila je izrada makete za demonstraciju magnetske levitacije. Magnetska levitacija je pojava kojom se predmete nastoji održati u lebdećoj poziciji bez kontakta sa drugim predmetima.

Izrađena je maketa koja se sastoji od elektromagneta, MOSFET-a, hall senzora, mikroupravljača, LCD pokaznika. U mikroupravljaču je implementiran odgovarajući algoritam koji omogućuje regulaciju visine na kojoj lebdi magnet. Opisane su sve komponente i razvojno okruženje. Prilikom izrade problemi nastaju zbog lošeg elektromagneta i napajanja. Problem se rješava samostalnom izradom elektromagneta i korištenjem kvalitetnijeg napajanja.

Maketa izrađena u ovom završnom radu namijenjena je za demonstraciju pojave magnetske levitacije i ne može se koristiti u praksi, samo za učenje.

LITERATURA:

- [1] Wikipedia, slobodna enciklopedija, levitacija, [13. Lipanj 2016]
<https://sh.wikipedia.org/wiki/Levitacija>
- [2] Wikipedia, slobodna enciklopedija, Herman Kemper, [13. Lipanj 2016]
https://en.wikipedia.org/wiki/Hermann_Kemper
- [3] Forum, Amazing Magnetic Levitation Device, [17. Lipanj 2016]
<http://projectavalon.net/forum4/showthread.php?72097-Amazing-Magnetic-Levitation-Device>
- [4] Wikipedia, slobodna enciklopedija, Magnetno levitacijski vlak, [17. Lipanj 2016]
https://hr.wikipedia.org/wiki/Magnetno_levitacijski_vlak
- [5] Arduino, službena stranica, [20. Lipanj 2016]
<https://www.arduino.cc/>
- [6] Wikipedia, slobodna enciklopedija, Arduino [20. Lipanj 2016]
<https://hr.wikipedia.org/wiki/Arduino>
- [7] Arduino, službeni forum, [23. Lipanj 2016]
<https://forum.arduino.cc/>
- [8] Farnell, "SS490", [24. Lipanj 2016]
<http://www.farnell.com/datasheets/1683360.pdf>
- [9] Mchobby, "SS490", [19. Lipanj 2017]
<https://wiki.mchobby.be/images/0/09/Senseur-Hall-SS495A-11.jpg>
- [10] Wikipedia, slobodna enciklopedija, elektromagnet [28. Lipanj 2016]
<https://hr.wikipedia.org/wiki/Elektromagnet>

- [11] Hswstatic, elektromagnet [28. Lipanj 2016]
<http://s.hswstatic.com/gif/electromagnets-3.jpg>
- [12] Hswstatic, elektromagnet [28. Lipanj 2016]
<http://s.hswstatic.com/gif/electromagnets-1.jpg>
- [13] Daycounter, alat za izračun zavojnice, [15. Svibanj 2017]
<http://www.daycounter.com/Calculators/Coil-Physical-Properties-Calculator.phtml>
- [14] Wikipedia, slobodna enciklopedija, MOSFET [11. Lipanj 2017]
<https://hr.wikipedia.org/wiki/MOSFET>
- [15] Datasheetcatalog, MOSFET [11. Lipanj 2017]
<http://pdf.datasheetcatalog.com/datasheet/stmicroelectronics/3002.pdf>
- [16] Hub360, Internet trgovina [6. Srpanj 2017]
<http://hub360.com.ng/shop-2/blue-lcd-1602/>
- [17] Wikipedia, slobodna enciklopedija, PID [18. Lipanj 2017]
https://en.wikipedia.org/wiki/PID_controller#/media/File:PID_en.svg

ŽIVOTOPIS

MATEO BREKALO

Rođen je u Virovitici 26. travnja 1994.. U Grubišnom Polju, 2009. završava osnovnu školu „I.N.Jemeršića“ s odličnim uspjehom zatim upisuje u Opću gimnaziju, koju završava 2013.sa vrlo dobrim uspjehom.

2013. godine upisuje preddiplomski sveučilišni studij računarstva na Elektrotehničkom fakultetu u Osijeku.

Služi se engleskim jezikom u govoru i pismu te posjeduje znanje osnova njemačkog jezika. Informatički je pismen te se izvrsno služi programskim paketom Microsoft office (Excell, Word, PowerPoint), Eagle, Arduino. Slobodno vrijeme provodi u druženju s prijateljima ili izradom raznih elektroničkih sklopova.

Nakon završetka preddiplomskog studija namjera mu je upisati diplomski studij na Elektrotehničkom fakultetu u Osijeku.

Mateo Brekalo

Potpis: _____

(vlastoručni potpis)

SAŽETAK

U završnom radu opisana je maketa za demonstraciju magnetske levitacije. Opisan je detaljno tijek njene izrade te su opisane njene komponente. Maketa se sastoji od postolja na kojem su montirane komponente koje zajedno čine funkcionalnu cjelinu. Maketu čini napajanje, elektromagnet, LCD, MOSFET, potencijometar, mikroupravljač, hall senzor te vodiči kojima su komponente povezane. U mikroupravljaču je implementiran algoritam PID regulatora koji omogućava levitaciju magneta na odrađenoj visini. Maketa je uspješno realizirana te je u funkciji kao pokazni uređaj.

Ključne riječi: elektromagnet, levitacija, hall senzor, MOSFET, Arduino

ABSTRACT

In the final work a model for the demonstration of magnetic levitation is described. A detailed description of its production is described and its components are described. The model consists of a base on which the components are assembled together to form a functional unit. The set consists of power supply, electromagnet, LCD, MOSFET, potentiometer, microcontroller, hall sensor and guides to which the components are connected. A microcontroller has implemented a PID regulator algorithm that allows the magnets to be levitated at a given height. The model has been successfully realized and is in function as a demonstration device.

Key words: electromagnet, levitation, hall sensor, MOSFET, Arduino