

Elementi KNX instalacije

Horvat, Domagoj

Undergraduate thesis / Završni rad

2017

Degree Grantor / Ustanova koja je dodijelila akademski / stručni stupanj: **Josip Juraj Strossmayer University of Osijek, Faculty of Electrical Engineering, Computer Science and Information Technology Osijek / Sveučilište Josipa Jurja Strossmayera u Osijeku, Fakultet elektrotehnike, računarstva i informacijskih tehnologija Osijek**

Permanent link / Trajna poveznica: <https://um.nsk.hr/um:nbn:hr:200:252482>

Rights / Prava: [In copyright](#) / [Zaštićeno autorskim pravom.](#)

Download date / Datum preuzimanja: **2024-09-19**

Repository / Repozitorij:

[Faculty of Electrical Engineering, Computer Science and Information Technology Osijek](#)



**SVEUČILIŠTE JOSIPA JURJA STROSSMAYERA U OSIJEKU
FAKULTET ELEKTROTEHNIKE, RAČUNARSTVA I
INFORMACIJSKIH TEHNOLOGIJA**

SVEUČILIŠNI STRUČNI STUDIJ ELEKTROENERGETIKE

ELEMENTI KNX INSTALACIJE

Završni rad

DOMAGOJ HORVAT

Osijek, 2017.

SADRŽAJ:

1. UVOD	1
1.1. Povijest sabirničkih instalacija	2
2. SABIRNIČKE INSTALACIJE (Bus installations).....	6
2.1. Vrste konfiguriranja sabirničkih uređaja.....	10
3. KNX/ EIB.....	12
3.1. Povijest EIB programa i Konnex organizacije	12
3.2. KNX instalacija	14
3.3. Komunikacijski mediji.....	16
3.4. Telegrami	21
4. PARAMETRIRANJE ELEMENATA KNX INSTALACIJE U PROGRAMU ETS, TE PROVJERA FUNKCIONALNOSTI NA RADNOJ PLOČI U LABORATORIJU	24
4.1. Programski alat za KNX (ETS).....	24
4.2. Programiranje i podešavanje parametara radne ploče u laboratoriju	26
4.2.1. Parametriranje vremenskog aktuatora u programskom alatu ETS 4.....	27
4.2.2. Parametriranje vanjskog senzora	30
4.3. Radna ploča i opis izvršenog projekta	33
5. ZAKLJUČAK.....	36
6. LITERATURA	37
7. SAŽETAK.....	40
8. ABSTRACT	41
9. ŽIVOTOPIS.....	42

1. UVOD

Svrha tehnologije je pojednostaviti svakodnevni život. Obično se kuće, stanovi, poslovni prostori i objekti raznovrsnih namjena sastoje od izdvojenih električnih uređaja i sustava gdje svaki od njih zahtjeva zasebno rukovanje i rade neovisno jedan o drugome. Pametna kuća nastaje spajanjem izdvojenih dijelova kućanskih instalacija kao što su (rasvjeta, grijanje, hlađenje, rolete, senzori, itd.), u zajednički sustav što za posljedicu ima smanjivanje udjela ljudskog rada, povećanje udobnosti i sigurnosti, pružanje dodatnih pogodnosti te poboljšanu energetske učinkovitost. Automatizacija je idealan način upravljanja kućnim sustavima.

Počeci sabirničkih instalacija u povijesti su krenule ranih 60-ih godina pri osnutku prvog računala za uporabu. Te instalacije su proizvedene iz razloga spajanja unutarnjih komponenti računala u jednu cjelinu koje će pomoću sabirničkog sistema moći „komunicirati“ jedna s drugom, i tako činiti jednu smislenu cjelinu koja obavlja zadani rad. Nakon sabirničkih sustava spajanja unutarnjih dijelova računala s informacijskom tehnologijom, javlju se i prvi vanjski sabirnički sustavi koji spajaju više računala u jednu smislenu cjelinu koji paralelno obavljaju rad.

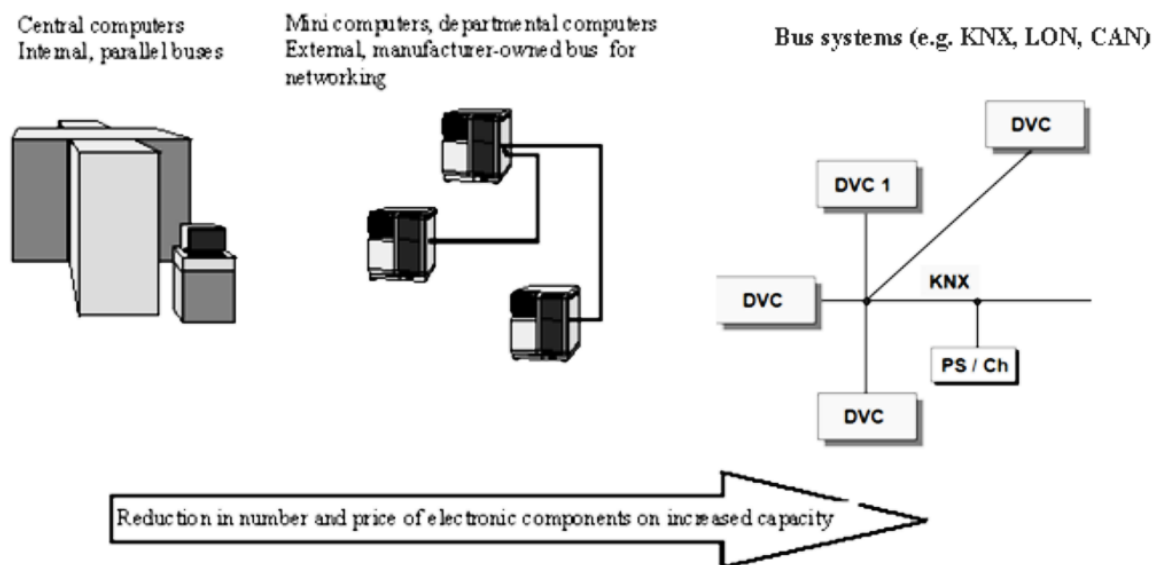
Krajem 80-ih godina prošlog stoljeća nastala je zamisao o primjeni BUS (sibirničke) tehnologije u električnim instalacijama. Time se stvorila nova dimenzija funkcioniranja električnih instalacija. Vodeći svjetski proizvođači elektroinstalacijske opreme su se udružili u svrhu ujedinjenja standarda i time stvorili udruhu EIBA (engl. European Installation Bus Association) sa sjedištem u Bruxellesu. Ona je 1990. postavila standard koji je osigurao kompatibilnost i međusoban rad uređaja različitih proizvođača i različitih sustava. Takav standard nazvan je EIB (engl. European Installation Bus), svjetski standardiziran instalacijski sustav.



Slika 1.1. Cilj sabirničke tehnologije^[1]

1.1. Povijest sabirničkih instalacija

Slika 1.1., prikazuje razvijanje sabirničkih instalacija kroz povijest, nakon unutarnjih sabirničkih sistema, dolaze vanjski sistemi koji omogućuju internetsku informacijsku tehnologiju, te nakon vanjskih sabirničkih sistema osnovan je jedan od danas aktualnih sabirničkih sistema KNX.

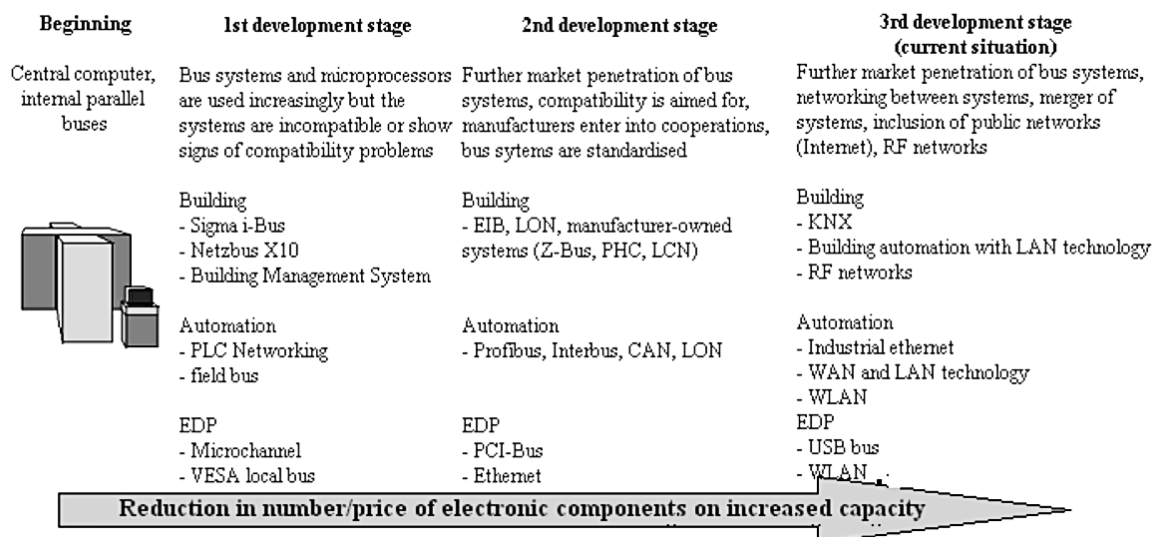


Slika 1.2. Povijest sabirničkih instalacija^[2]

Zadatak starih sabirničkih sistema je bio da spaja različite sisteme u jednu cijelinu, ali ne da i taj sistem bude instalacija. Danas ti sustavi nisu oni koji samo povezuju različite uređaje nego su

sami po sebi instalacija i čine jedan sistem, kao što je npr. KNX instalacija. U toj instalaciji nema centralne jedinice u kojoj se odvijaju programi, program je podijeljen po cijeloj instalaciji u bezbrojne inteligentne internetske čvorove, koji svojom međusobnom komunikacijom odrađuju neku funkciju.

S daljnjim razvojem sabirničkih sustava njihova primjena postaje sve raširenija. U prvoj fazi razvoja sabirničkim sustavom i mikroračunalnim sustavom je omogućena automatizacija zgrada. U početku, funkcije automatizacije sustava su bile dosta ograničene, te sami sustavi su bili jako rijetki. Danas imamo mnogo različitih sabirničkih sustava na tržištu gdje svaki od njih imaju potporu ujedinjene skupine proizvođača. Proizvođači stoga mogu dobiti značajnu poziciju na tržištu kao što je KNX.



Slika 1.3. Faze razvoja sabirničkih sustava^[3]

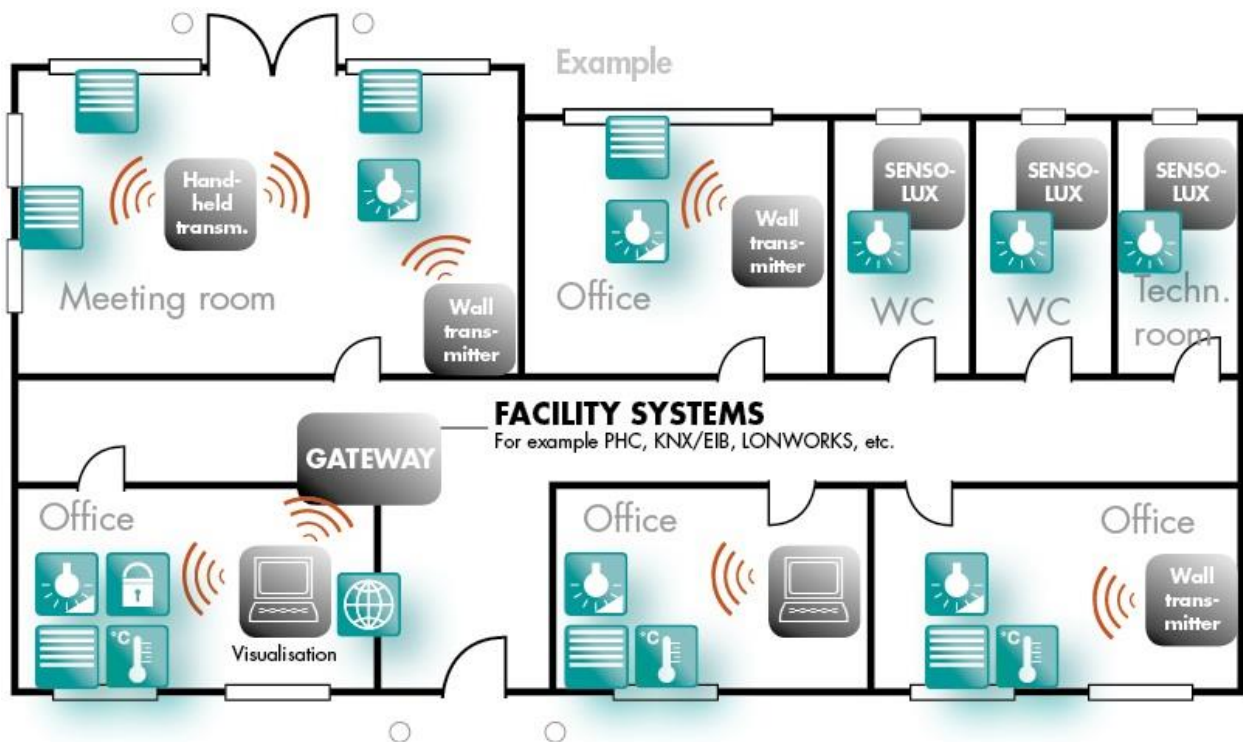
U današnje vrijeme je jako teško pratiti broj sabirničkih sustava u području njihovog razvoja. Neki od najučestalijih sustava su:

a) LCN (Local Control Network)

Proizvođač ovog sustava je Issendorff GmbH, sustav se provodi kroz jednu slobodnu žilu četverožilnog 230V energetskog kabla, topologija se izvršava po potrebi, broj sabirničkih uređaja po segmentima instalacije je 250, a maksimalan broj segmenata je 120. Prijenos informacija u sustavu se odvija brzinom 9,600 bit/s. Svaki modul u instalaciji LCN ima mikroprocesor sa svojim vlastitim napajanjem 230 V AC.

b) PHC (PEHA House Control System)

IHC/ PHC sustav je više nego centralna jedinica sabirničkog sustava. Taj sustav je sličan kontroleru pri kojem su distribuirani moduli povezani na upravljačku jedinicu putem dvožilnog kabela. Jako je praktičan za manje instalacije, moduli su dostupni. Ulazni i izlazni krugovi su spojeni na module.



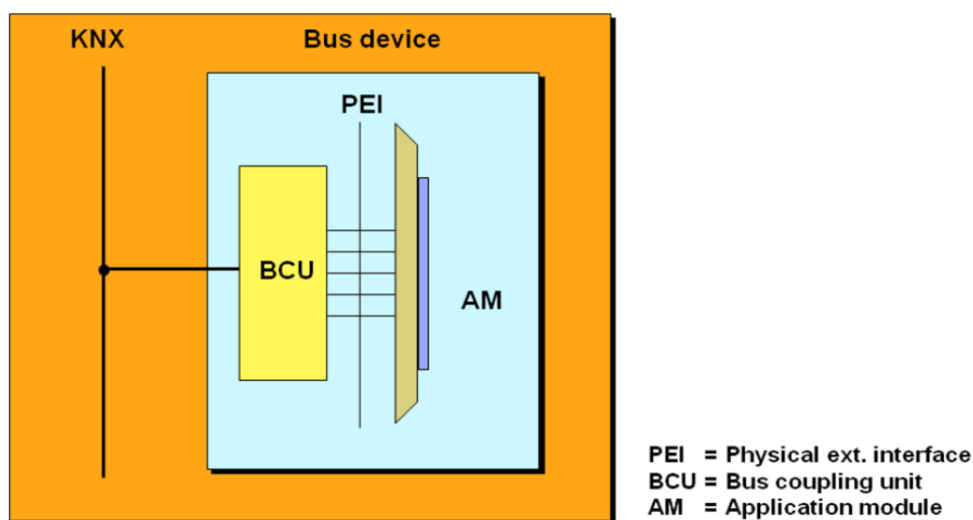
Slika 1.3. Dijelovi PHC sustava^[4]

c) LonWorks (Local Operating Network)

U ovom sustavu su proizvedeni čipovi koji obavljaju funkcije, nema centralne jedinice koja upravlja sustavom. Čvorovi u instalaciji razmjenjuju podatke putem internetskih varijabli (telegrama). Internetske varijable tj. telegrami su povezani međusobno pomoću upravljačkog računalnog programa. Sustav je spojen sa fizičkim medijem „twisted pair“ tj. paricom. Koriste se kao platforme za blagajničke sustave, sustave za punjenje i sl.

2. SABIRNIČKE INSTALACIJE (Bus installations)

Na slici 2.1. je prikazana shema spoja jednog uređaja u sabirničkim sustavima, dovodimo komunikacijski kabel na uređaj te se taj komunikacijski kabel spaja na sabirničku jedinicu uređaja (BCU) . BCU je spojen preko fizičkog sučelja (PEI) na aplikacijski modul (AM).



Slika 2.1. Shematski prikaz sabirničkog uređaja^[6]

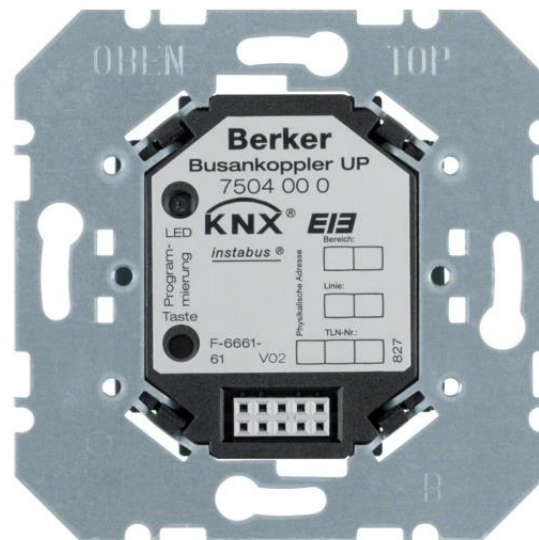
Svi funkcijski uređaji kao (podesivi aktuatori/kontroleri, multifunkcionalni prekidači, raznovrsni senzori...), se u principu sastoje od tri dijela:

- PEI**- fizičko sučelje koje spaja aplikacijski modul sa sabirnicom uređaja
- BCU**- jedinica za spajanje više grana iz aplikacijskog modula koji šalju i primaju informacije u jednu izlaznu granu prema sabirničkoj instalaciji
- AM**- aplikacijski modul, u njemu se vrši programiranje i postava aplikacije koja će definirati rad sabirničkog uređaja

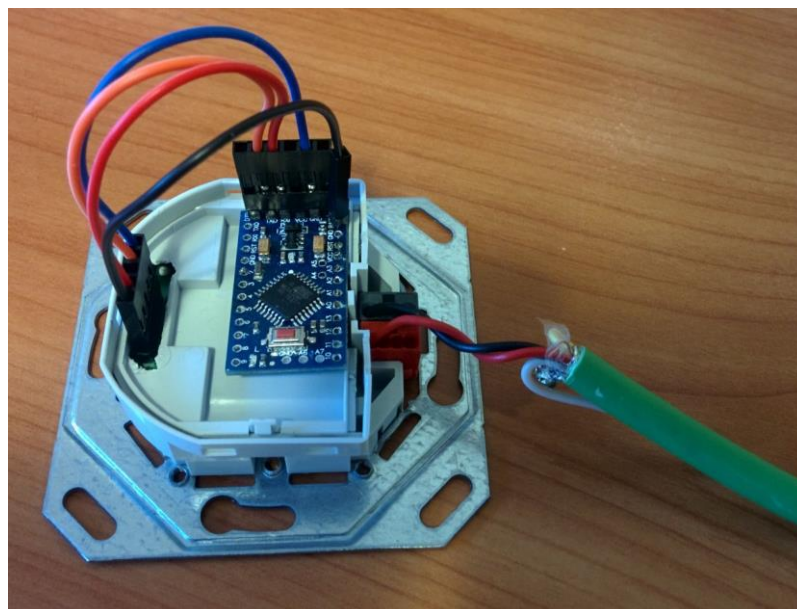
BCU i AM su dostupni na tržištu kao pojedinačne komponente ili kao integrirane komponente jedna u drugu, važno je da su te komponente od istog proizvođača.

Fizičko vansko sučelje (PEI) se sastoji od više grana od kojih 5 grana čine sučelje za razmjenu informacija između aplikacijskog modula (AM) i jedinice za spajanje grana (BCU), te 2 grane za napajanje aplikacijskog modula.

Neki aplikacijski moduli mogu biti spojeni samo na određene vrste sabirničkih jedinica (BCU).



Slika 2.2. BCU- sabirnička jedinica^[7]



Slika 2.3. BCU^[8]

Na slici 2.3. je prikazana sabirnička jedinica tj. BCU. Zeleni kabel predstavlja komunikacijski kabel (paricu), koja se spaja na integrirani sklop unutar BCU, te iz integriranog sklopa imamo broj grana ovisno o kojem se uređaju radi. U ovom slučaju imamo četiri grane koje se spajaju na

prednju stranu BCU, gdje se kasnije stavlja aplikacijski modul preko kojeg BCU dobiva određene zahtjeve.

Vrste (BCU) u pojedinačnoj izvedbi sa aplikacijskim modulom (AM): flush mounted, wall mounted, built-in ili DIN rail mounted.

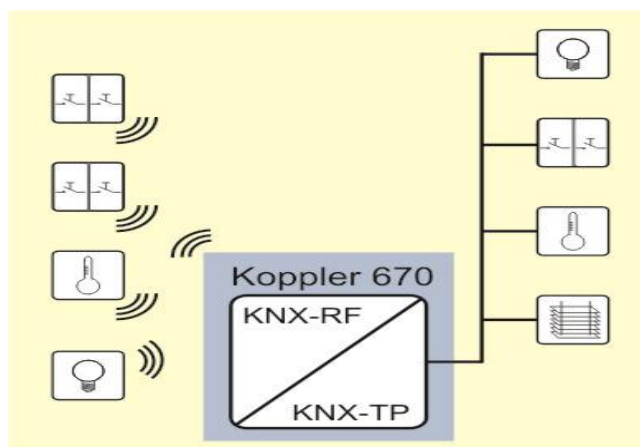
Kada je BCU integriran u sabirnički uređaj tada on čini BIM (Bus Interface Module), tojest preko jednog čipa je spojena aplikacijska i sabirnička jedinica uređaja.



Slika 2.4. BIM modul koji ima integrirane BCU i AM dijelove^[9]

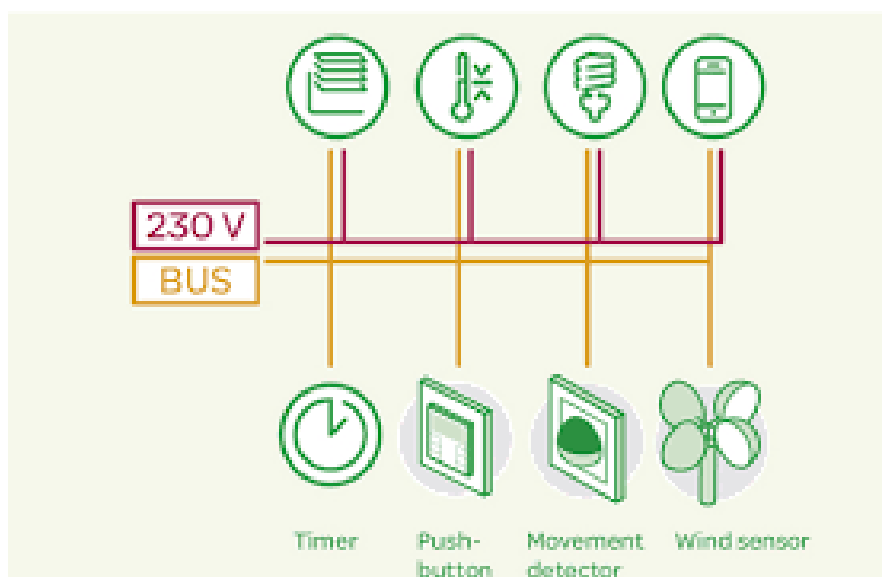
Modul na slici 2.4. ima integrirane dijelove BCU i AM, potrebno je samo dovesti vezu do modula.

Sabirničke jedinice su trenutno raspoložive sa spajanjem na više vrsta medija, a to je Twisted pair TP1 kabel, tzv. telefonska parica sa sigurnosnim naponom od 32 V, ili na već postojeću energetska instalaciju od 230 V (Power line). Radijsko (RF) odnosno bežično povezivanje BCU sa AM trenutno nije dostupno. KNX RF kompatibilni uređaji su posebno ugrađeni na zahtjev. Te IP spajanje tj. internetsko spajanje.



Slika 2.5. KNX RF ^[10]

Pomoću bežične tehnologije ne bismo trebali fizički povezivati senzore, tipkala sa aplikacijskim modulima. Npr. pritiskom tipkala za rasvjetu ili aktiviranja nekog senzora pokreta poslao bi se RF signal pomoću antene na sabirničkom uređaju, koji bi modul (KOPPLER 670), primao pomoću antene i nakon obrade signala poslao bi informaciju u sistem te obavio određenu funkciju.



Slika 2.6. Prikaz današnjeg sabirničkog sustava^[11]

Sabirnički uređaji po principu rada se mogu podijeliti na tri skupine:

- a) Senzore- aplikacijski modul šalje signal BCU sabirničkoj jedinici koja nadalje kodira podatak i šalje u sistem. Za to vrijeme BCU u određenim intervalima provjerava stabhe aplikacijskog modula
- b) Aktuatore-BCU dobiva signal iz sistema koji dekodira i daje informaciju aplikacijskom modulu
- c) Kontrolere- tzv. i logički modul prati interakciju među sensorima i aktuatorima

2.1. Vrste konfiguriranja sabirničkih uređaja

- a) **A-MODE**-Automatic mode devices

Konfiguracija se vrši automatski po uključivanju uređaja. Namijenjen je krajnjim korisnicima, manjim kućnim instalacijama i proizvođačima bijele tehnike

- b) **E-MODE** – Easy Installation devices

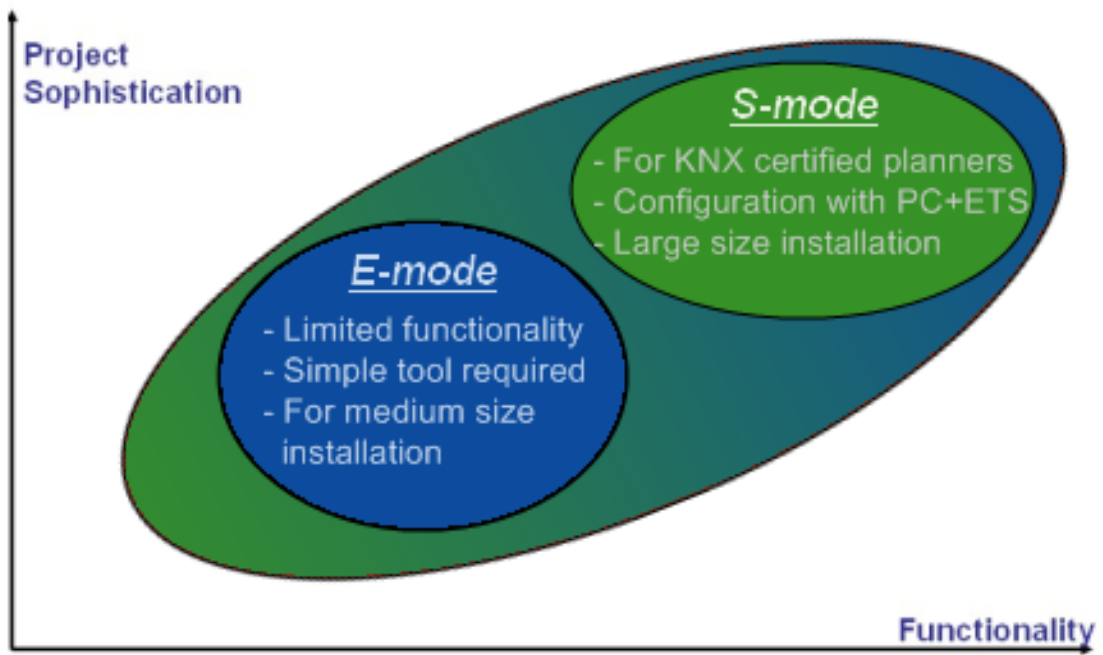
Jednostavna instalacijska tehnika bez računala, već samo pomoću centralnog upravljačkog sklopa (engl. central controller), tipkala, znakovnih pločica itd...

Namijenjen je iskusnim izvođačima s osnovnim poznavanjem bus sustava. Uređaji proizvedeni za ovakvu primjenu su ograničeni mogućnostima i nisu za veće projekte.

- c) **S-MODE** – System Installation devices

Koji podrazumijeva planiranje, instalaciju i konfiguraciju putem osobnog računala koristeći ETS program. Svi odgovarajući parametri uređaja raznih proizvođača sadržani u ETS bazi podataka (eib.db).

Ovakav tip konfiguracije namijenjen je KNX/EIB certificiranim projektantima i poduzetnicima koji se bave svim vrstama instalacija, pa i onim najvećim.



Slika 2.7. Načini konfiguriranja sabirničkih uređaja^[12]

3. KNX/ EIB

3.1. Povijest EIB programa i Konnex organizacije

Organizacija Konnex je osnovana 1999. Godine sa sjedištem u Bruxellesu (Belgija), a nastala je udruživanjem tadašnje tri europske organizacije koje su se bavile razvojem inteligentnih sustava električnih instalacija. EIB organizacije iz Belgije ispred EIB sustava, BCI iz Francuske, koja je razvila Batibus sustav, European Home Systems Association iz Nizozemske čiji je EHS sustav.

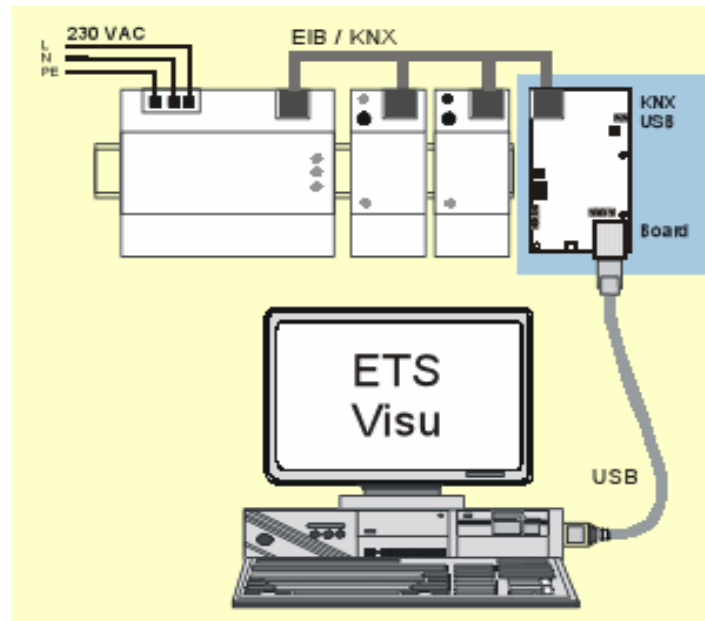
Današnja jedinstvena organizacija Konnex u cilju ima slijedeće:

- Postavljanje KNX standarda kao europskog standarda.
- Definiranje novog jedinstvenog otvorenog standarda KNX u inteligentnim sustavima električnih instalacija
- Osnivanje KNX zaštitnog znaka kao simbola za kvalitetnu suradnju proizvođača i prodavača

Prema potrebi Konnex organizacija i dalje nudi podršku za prijašnje EIB, Batibus i EHS sustave, uključujući u to i nove certifikate prilagođene starijim standardima. Pošto je EIB sukladan KNX-u, većina uređaja može biti obilježena bilo KNX ili EIB oznakom.

Ciljevi Konnex organizacije:

- Rješavanje pravnih pitanja glede KNX zaštitnog znaka kao simbola kvalitete kroz KNX certificiranje
- Stručna obuka u provjerenim licenciranim edukacijskim centrima
- Tehnička podrška za proizvođače KNX kompatibilnih uređaja
- Znanstvena suradnja za sveučilišnih ustanovama
- Promocija jedinstvenih nacionalnih i međunarodnih standarda
- Promotivne i marketinške aktivnosti (web stranice, sajmovi, katalogi, brošure)
- Podrška u osnivanju nacionalnih društava
- Održavanje prijašnjih sustava koji su ostali u nasljeđu nakon udruživanja.
- Definiranje standarda pri ispitivanju i proizvodnoj kvaliteti kroz radne i stručne grupacije, što je kao rezultat donijelo KNX specifikacije



Slika 3.1. Prikaz ideje KNX instalacije i konfiguriranja preko ETS programa^[13]

Po osnutku Konnex organizacija sastojala se od devet članova, no u međuvremenu broj se krajem 2003. godine popeo na više od stotinu. Danas te tvrtke pokrivaju više od 80 % europskog tržišta električnih instalacija i bijele tehnike. Neke od partnera te organizacije su Siemens AG, ABB Sace

S.p.A., ABB Schweiz Normelec (Levy Fils AG), ABB Stotz-Kontakt GmbH, Merten GmbH & Co. KG, Moeller Gebäude automation GmbH, Schneider Electric (Lexel AS), Schüco International KG, Viessmann - Werke GmbH & Co. WERK II i mnoge druge, a čitav popis članica Konnex organizacije može se naći na www.konnex.org

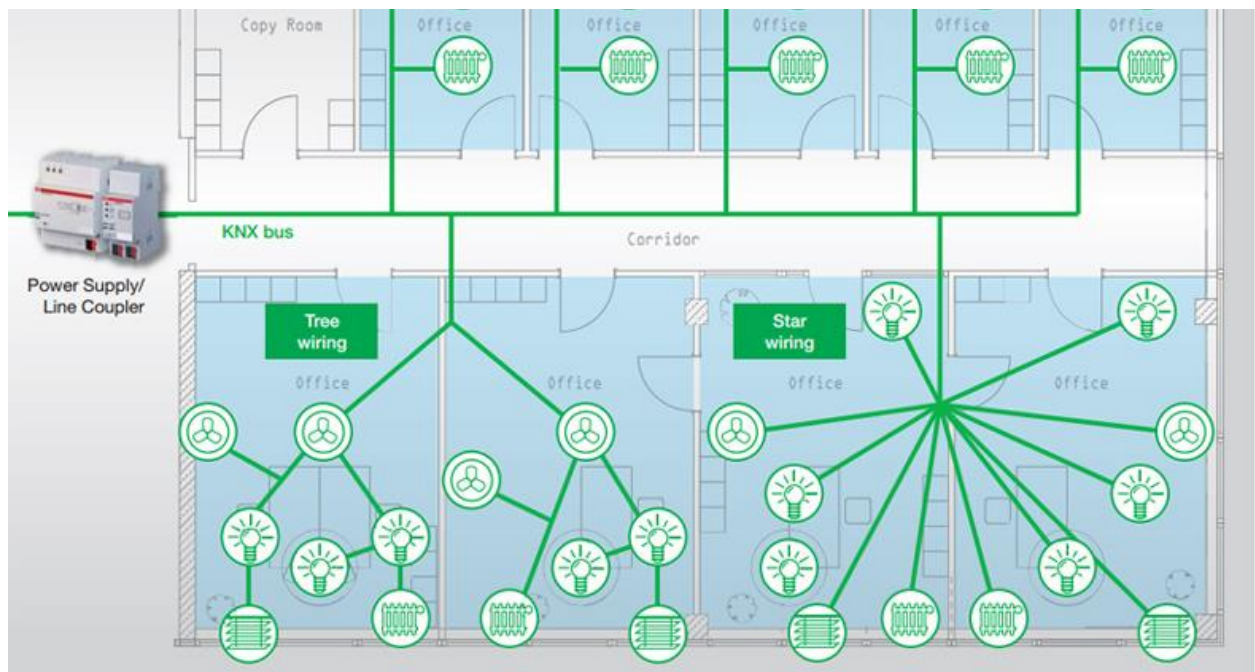
Razvoj prethodnih sustava nije prestao, pa je tako iz Batibus udruženja nastao Konnex France Association, EIB (*engl. European Installation Bus*) udruga je promijenila statut kako bi postala tvrtka odgovorna za razvoj i prodaju KNX/EIB softverskih rješenja, između ostalih najpoznatiji je ETS (*engl. Engineering Tool Software*).

Krajem 2003. godine KNX standard odobrio je CENELEC (*engl. European Committee of Electrotechnical Standardisation*), Europski odbor za elektrotehničku normizaciju, kao europski standard za električne instalacije primijenjene u graditeljstvu pod normom EN 50090.

3.2. KNX instalacija

KNX tehnologija je jedini standard u svijetu koji u svom rasponu upravljanja stambenim i poslovnim objektima može upravljati sigurnosnim sustavima, rasvjetom, grijanjem, klimatizacijom, ventilacijom, dojavom, nadgledanjem, kontrolom vode, energije, i brojne druge mogućnosti.

Za svoj rad KNX jedini ima alat za konfiguriranje i puštanje u rad a to je programski alat (ETS), kompletnu podršku komunikacijskih medija koja se sastoji od: Twisted pair (telefonska parica), Powerline (energetski kabel), Radio Frequency (bežično spajanje), Internet Protocol (spajanje i upravljanje preko internetske aplikacije).



Slika 3.2. Shematski prikaz KNx instalacije u jednom objektu^[14]

Cilj KNX instalacije je da u svom razvitku poveća uštedu energije u svim dijelovima kuća i poslovnih objekata, s time prednosti instalacije su:

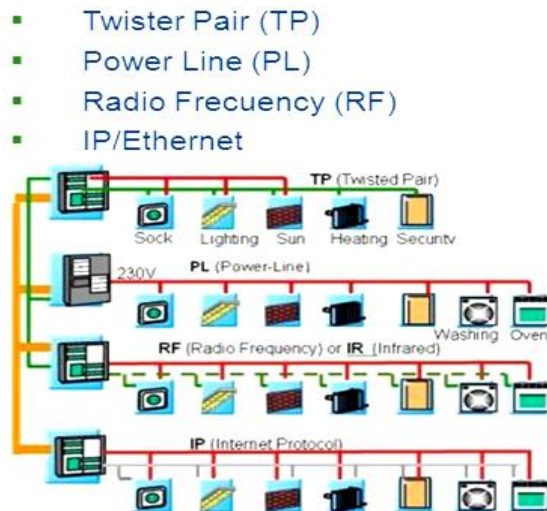
- Jednostavna prilagodba cjelokupne instalacije promjenjivim zahtjevima korisnika, bez potrebe za dodatnim građevinskim radovima.
- Povećana sigurnost sustava
- Ekonomičnost i racionalno korištenje energije pri radu sustava ili njegovih dijelova

- Veći stupanj udobnosti i jednostavnost
- Jednostavna realizacija budućih proširenja
- Širok izbor brojnih uređaja raznih proizvođača
- Raširena mreža tehničke podrške
- Mnoštvo osposobljenih projektanata.
- Povezivanjem KNX/EIB instalacije sa telefonskom linijom, korisnik može utjecati na uređaje ili njihove parametre putem mobilnog telefona (primjerice, grijanje). Alarmna signalizacija može trenutno biti usmjerena na određeni telefonski broj ili više njih. KNX/EIB instalaciji može se pristupiti i putem Interneta, pa tako i serviser može sa udaljenog mjesta prilagoditi sustav novim potrebama. Time se vrijeme potrebno za održavanje znatno smanjuje.
- KNX/EIB omogućava pojedinačnu kontrolu nad temperaturom pojedine sobe, pa čak i
- Stvaranje prilagodljivih profila za određeno doba dana. Temperatura sobe se trenutno prilagođava zahtjevima prostorije, bilo to grijanje ili hlađenje. Ovim putem može se uštedjeti i do 30% više energije godišnje.

Nedostatci KNX instalacije:

- Početna cijena ugradnje
- Zahtijeva vrlo precizno i vrlo opširno planiranje i ugradnju, a nadasve stručno podešavanje i upuštanje u rad
- Za to su potrebne stručne osobe sa velikim teoretskim i praktičnim znanjem kako bi sustav optimalno funkcionirao
- Možda najvažniji čimbenik su složene i komplicirane operacije potrebne za promjenu rada sistema, za što je opet potrebna stručna osoba
- Ljudski faktor: strah - većina ljudi neće ni pokušati promijeniti postavke u upravljačkoj jedinici ili modulima upravo radi straha ili neznanja

3.3. Komunikacijski mediji

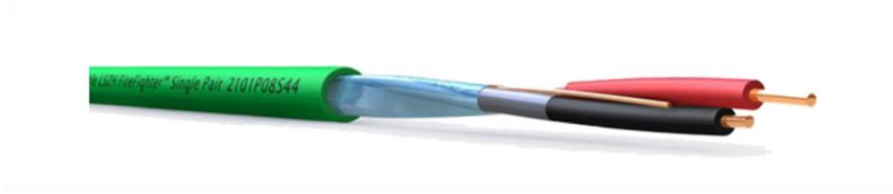


Slika 3.3. Komunikacijski mediji KNX^[15]

a) Twisted pair (dvožilni kabel)

TP 1 - način instalacije jest onaj koji koristi poseban komunikacijski KNX/EIB kabel kao sredstvo za prijenos telegrama između uređaja.

- Sigurnosni mali naponi SMN (engl. SELV – Safety extra low voltage):
 $U_n \leq 25 \text{ V}$
- Nužan je sigurnosni izvor napajanja – da se u slučaju kvara ne mogu pojaviti viši naponi u krugu SMN od U_n (sigurnosni transformatori s odvojenim namotima, motor-generatori s odvojenim namotima, baterije, akumulatori, i sl.)
- Vodiči i kućište ne smiju biti nigdje uzemljeni
- Vodiči moraju biti odvojeno položeni od ostalih vodiča viših napona
- Udaljenost od 230/400 V vodiča mora biti minimalno 5,5 mm, a od susjednog 24 V vodiča 1,5 mm.
- Testni napon za ovakve vodiče je do 6k V.
- Polaganje u kućište vrši se po propisima zasebne čvrste vodonepropusne izolacije za SMN vodič.



Slika 3.4. Dvožilni KNX kabel^[16]

Na jednoj liniji TP1 kabla smijemo imati četiri segmenta i maksimalno 64 uređaja spojena. Maksimalan broj uređaja još ovisi i o napajanju pojedinih uređaja. Ukoliko imamo više linija onda na glavnu liniju smije biti priključeno maksimalno 15 sporednih linija mreže.

Na slici 3.5. je prikazano shematski kako izgleda instalacija sa više paralelnih područja. „Area 1“ bi označavala 1 područje, to možemo zamisliti kao kuću sa više katova i na svakom katu imamo više sporednih linija koje bi prezentirale po jednu sobu i onda iz tih sporednih linija posebno idemo do uređaja u određenoj prostoriji. Sve te uređaje iz jedne prostorije povezuje u jednu cjelinu LC (Line Coupler), a onda više sporednih linija BC (Backbone Coupler) spaja u jednu liniju koja se kasnije spaja na glavnu liniju.

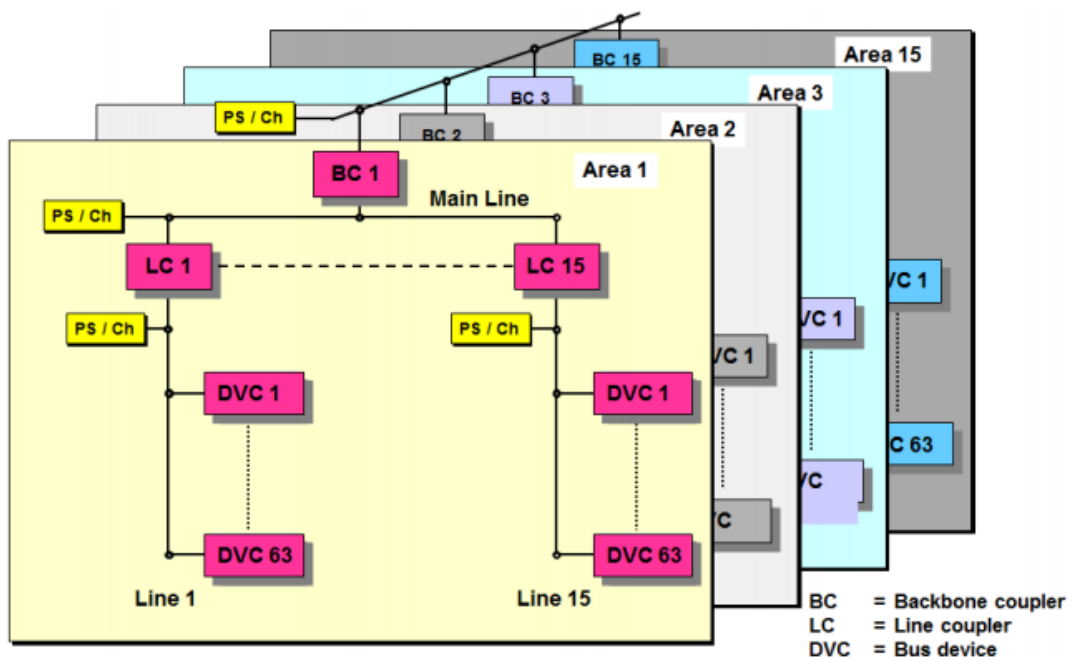


Figure 4: Topology - Several areas

Slika 3.5. Više paralelno spojenih područja instalacija^[17]

b) Powerline (energetski kabel)

Energetski kabel omogućava da KNX instalaciju „nadogradimo“ u postojeću kućansku instalaciju na 230V, bez potrebe ponovnog provlačenja Twisted pair kabla za instalaciju. Za ovu vrstu medija potrebni su nam uređaji koji su proizvedeni za 230V, ne mogu ići isti kao i za paricu.

c) Radio frequency

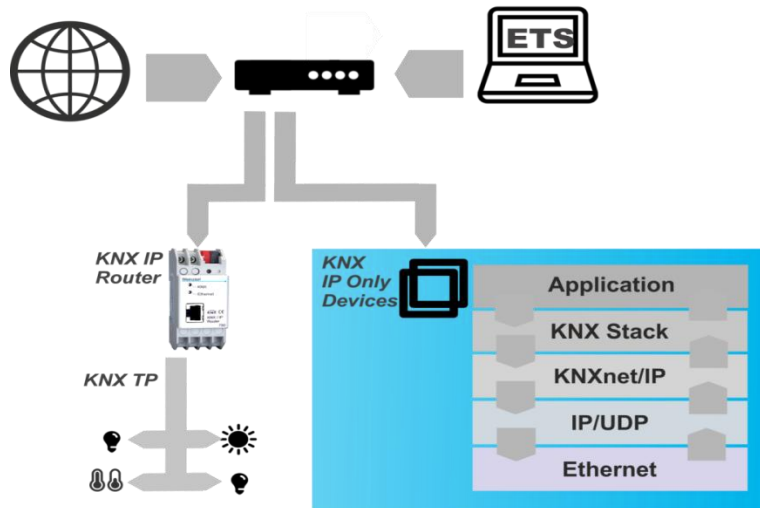
Svi uređaji imaju jednu centralnu jedinicu koja ovisno o dobivenom signalu kodira taj signal i šalje do izvršnog uređaja koji obavlja zadanu funkciju.



Slika 3.6. KNF Radio Frequency^[18]

d) Internet protocol

Upravljanje sa svom kućanskom instalacijom je moguće i preko interneta. Npr., dok ste na poslu možete preko mobilne aplikacije uključiti da vam se grije kuća ili hladi, te da vam se grije topla voda za tuširanje kako bih bila spremna kada dođete kući. Prednost internetskog upravljanja instalacijom je ta da ne moramo fizički biti na tom objektu i pritisnuti tipkalo kako bih se nešto obavilo već možemo gdje god bili upravljati radom instalacije u kući



Slika 3.7. IP upravljanje sustavom^[19]

Kako signal u instalaciji nebi „luta“ po njoj potrebno je adresiranje instalacije kako bih svaki poslani signal znao gdje treba doći i kakvu radnju mora obaviti.

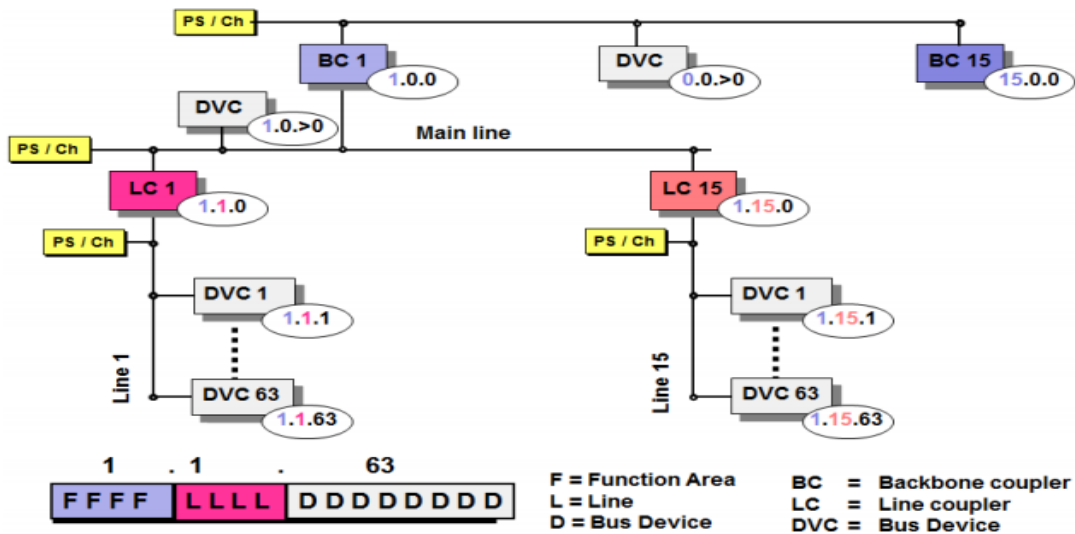


Figure 5: Individual address

Slika 3.8. Adresiranje instalacije^[20]

- U KNX/EIB instalacijama, uređaji koji pripadaju istoj funkcijskoj grupi su „logički povezani” grupnim adresama.
- Grupne adrese mogu biti podijeljene na 2 ili 3 razine.
- Grupa od 2 razine sastoji se od glavne grupe (0/0) i podgrupe (0/7), npr. Imamo jednu grupu adresa za rasvjetu sa više soba tada nam crveni broj govori glavnu grupu tj. da se

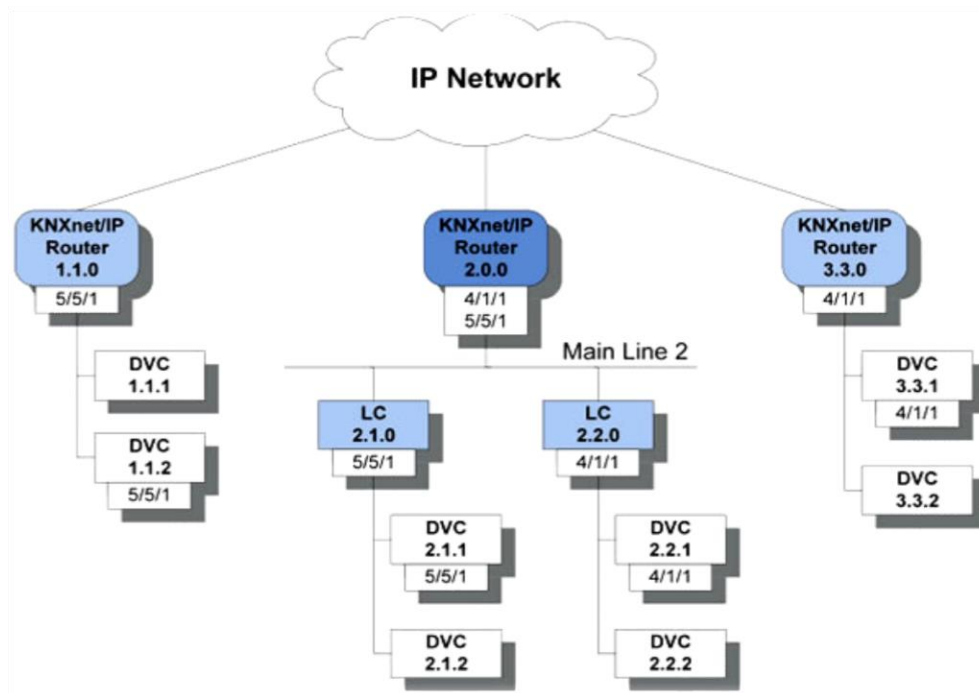
radi o svim uređajima o rasvjeti, a drugi „plavi broj“ nam govori npr. o svim lampama u jednoj sobi i sl. Pomoću grupnih adresa određujemo kojim sve uređajima modul šalje određenu naredbu kada se pritisne tipkalo, aktivira senzor i sl.

- Grupa od 3 razine sastoji se od glavne grupe (0/0/0), srednje grupe (0/7/0) i podgrupe (0/7/5), koristimo isto kao i adrese od 2 razine, samo ove grupne adrese sa 3 razine se koriste ukoliko imamo složeniju mrežu u sustavu.
- Razine grupnih adresa su odvojene kosom crtom „/”
- Preporuča se da se struktura grupnih adresa vidi kao organizacijska pomoć.

Kao što je prikazano na slici 3.5. adresiranje daje određeni broj uređaju i tako kodirani signal ovisno o programiranoj adresi zna u koji uređaj treba otići. Postoje grupne i fizičke adrese. Senzori i aktuatori uvijek moraju znati koji od njihovih komunikacijskih objekata treba komunicirati s kojim, kako bi ispunili određenu funkciju. Ta informacija se dobiva dodjeljivanjem grupnih adresa komunikacijskim objektima. Zato su komunikacijski objekti logički povezani sa odgovarajućim grupnim adresama. Fizičke adrese nam služe da podjelimo instalaciju na određene skupine i da definiramo svaki uređaj u instalaciji pojedinačno, svaki uređaj u instalaciji može imati samo jednu fizičku adresu, ali više uređaja smiju imati istu grupnu adresu.

- Komunikacijski objekti mogu imati nekoliko logičkih veza. To se postiže dodjeljivanjem nekoliko grupnih adresa komunikacijskom objektu. Ako komunikacijski objekt ima funkciju senzora, tada se, ona grupna адреса koja je prva dodijeljena, koristi kao ciljana адреса u telegramu.
- Napomena: Neki senzori dozvoljavaju samo jednu adresu po komunikacijskom objektu. Broj grupnih adresa koje se mogu dodijeliti komunikacijskom objektu ovisi o samom uređaju.

Grupne adrese nam služe kada želimo jednim signalom upaliti više logički spojenih uređaja. Npr. Na kraju radnog vremena čistaćica u školi ne treba obilaziti sve učionice kako bih vidjela da li su svjetla ugašena već je instalacija tako programirana da smo dodijelili iste grupne adrese svim aktuatorima koji će pritiskom tipkala pogasiti sva upaljena svjetla u prostorijama. Na slici 3.9. vidimo dodjeljene grupne i fizičke tj. „individualne“ adrese.

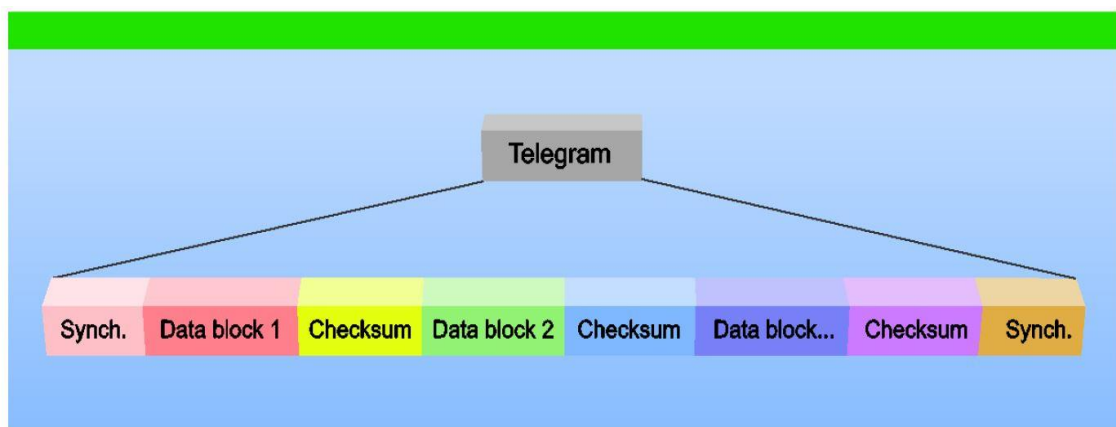


3.9. Dodjela grupnih i fizičkih adresa^[21]

Grupne adrese su odvojene „/“, a fizičke adrese su odvojene „.“

3.4. Telegrami

Svakom promjenom u instalaciji (npr. Pritisak tipkala), sabirnički uređaj šalje signal u instalaciju. Slanje telegrama kreće nakon perioda t_1 kada instalacija nije zauzeta drugom radnjom. Nakon slanja telegrama sabirnički uređaj koristi period t_2 kako bi ustanovio da je poslani telegram ispravno obavljen.

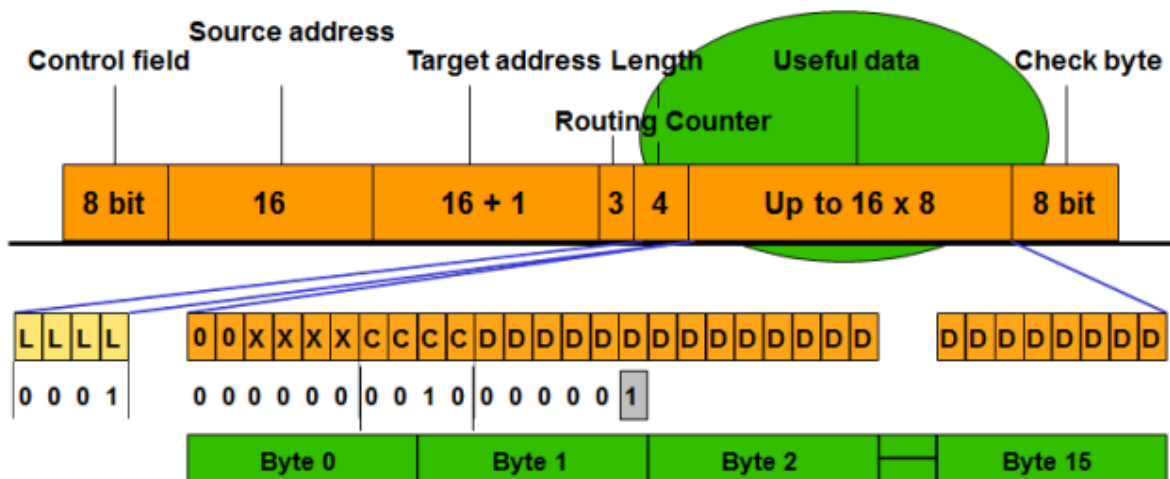


Slika 3.10. Prikaz telegrama^[22]

Paketi informacija koje razmjenjuju korisnici. Sastoji se iz informacija specifičnih za komunikaciju na sabirnici i iz korisničkih informacija npr. stanja jednog tipkala. Sveukupna informacija se pakira u grupe od 8 logičkih stanja – okteta. Okteti koji pripadaju zajedno se grupiraju u polja. Ti grupirani okteti se nazivaju telegrami.

Razlikujemo sljedeća polja:

- kontrolno polje i polje provjere (8 + 8 bita) - Ova polja su neophodna za osiguravanje nesmetanog toka telegrama. Korisnik koji prima telegram analizira ova polja prilikom prijema.
- adresno polje – izvorišna i ciljna adresa (16 + 17 bita) - adresno polje sadrži adresu od koga potječe telegram i adresu kome se šalje telegram.
- polje s korisničkim podacima (čak do 16 x 8 bita) - ovo polje sadrži stanja senzora ili komande za izvršenje i slično..



Slika 3.11. Područja telegrama sa bitovima^[23]

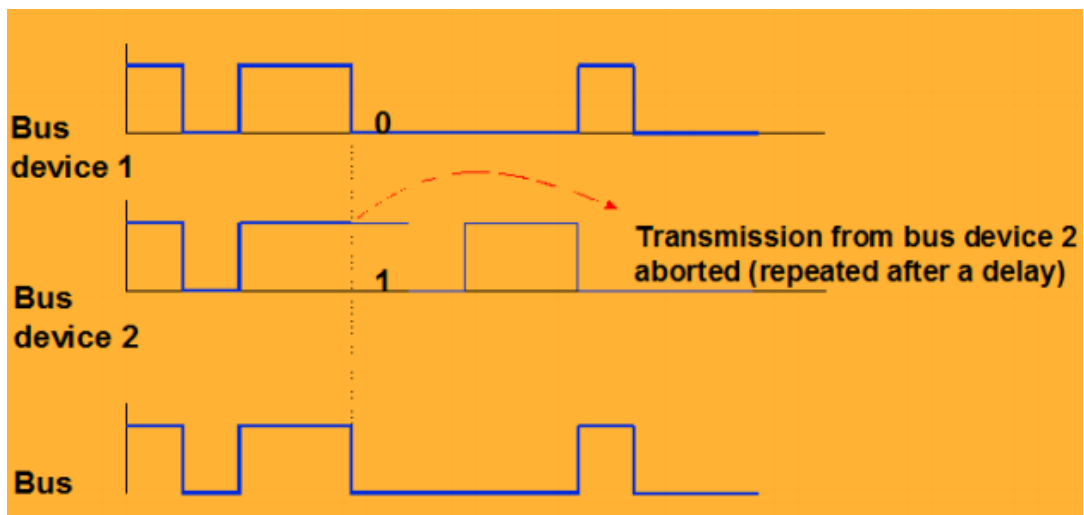
Razlikujemo više vrsta telegrama: Telegram unutar jedne linije, između više linija te između višepodručja instalacije.

Za prijenos telegrama kod pritiska na jedno tipkalo događa se sljedeće:

- mikroprocesor pomoću aplikativnog hardvera detektira zatvaranje kontakta
- procesor generira jedan telegram (sadržava sva polja) u svojoj memoriji koji onda šalje bit po bit na KNX

- tako poslan telegram na KNX “čuju” svi korisnici, a samo onaj korisnik čija je adresa navedena u telegramu kao ciljna adresa čita sadržaj polja podataka i izvršava naredbu koja se nalazi na tom mjestu
- CSMA/CA (engl. Carrier Sense Multiple Access /Collision Avoidance) osigurava da ne dođe do ometanja na sabirnici ako dva ili više uređaja žele istodobno slati telegrame.

Kod paralelnog slanja 2 telegrama, logička stanja 1 i 0 su moguća u instalaciji što bi označavalo da tokom logičke 1 nema napona na sabirničkom uređaju, a tokom logičke 0 uređaj ima napon te obavlja funkciju. U slučaju paralelnog slanja telegrama logičko stanje 0 ima prednost te vodi uređaj koji se nalazi u logičkom stanju 0.



Slika 3.12. Prikaz paralelnog slanja dvaju telegrama^[24]

Kod telegrama postoji lista prioriteta slanja. Tako da ukoliko i jedan sabirnički uređaj šalje telegram u instalaciju ukoliko se pojavi zahtjev za slanje telegrama sabirničkog uređaja višeg prioriteta, tada uređaj nižeg prioriteta bude na čekanju dok se ne obavi prijenos telegrama višeg priotitetnog stupnja.

4. PARAMETRIRANJE ELEMENATA KNX INSTALACIJE U PROGRAMU ETS, TE PROVJERA FUNKCIONALNOSTI NA RADNOJ PLOČI U LABORATORIJU

4.1. Programski alat za KNX (ETS)

Programski alat ETS je inženjerski program koji se koristi za programiranje i parametriranje naprednih kuća, poslovnih prostora, zgrada i sl.

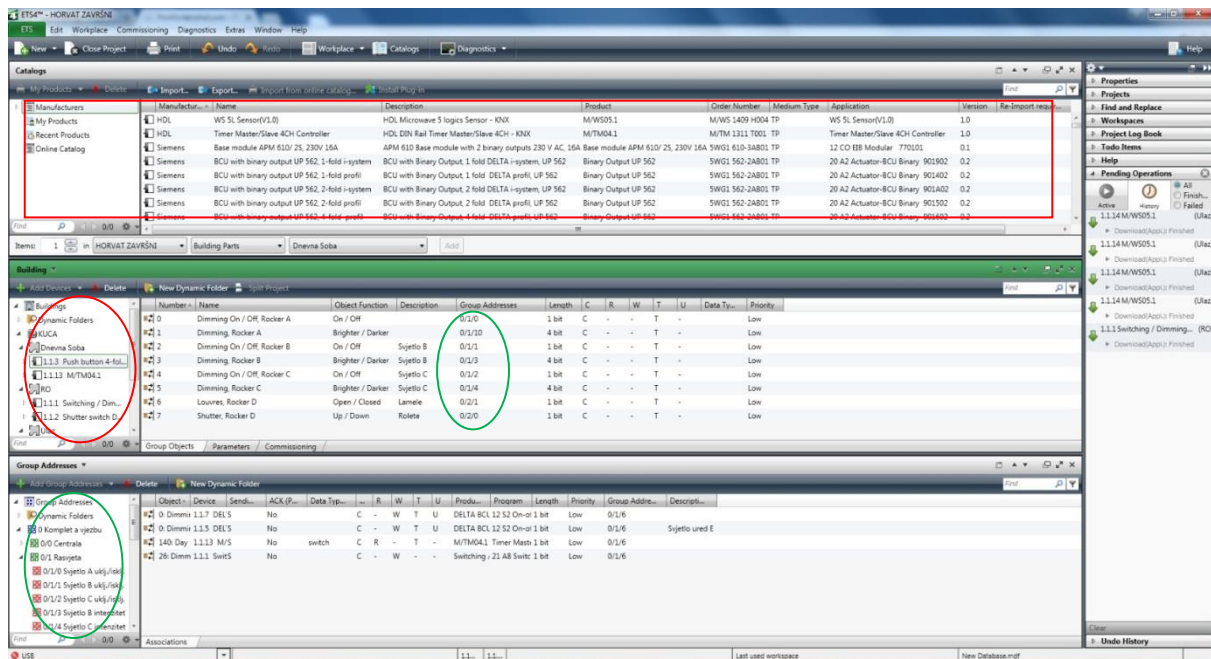


Slika 4.1. Uređaj pomoću kojeg se spajamo sa računalom na KNX instalaciju ^[25]

Nakon što postavimo KNX instalaciju, pomoću uređaja prikazanog na slici 4.1. se računalom spajamo na instalaciju i putem ETS programskog alata vršimo programiranje raznih uređaja, tipkala, senzora, itd.

ETS do sada ima par verzija, trenutna aktualna verzija je ETS5, a ovaj završni rad je napravljen u programskom alatu ETS4.

Razlika između verzija ETS programskog alata je da u novijim verzijama ima više mjesta za pohranjivanje dokumenata i slika, bežični uređaji se lakše integriraju, brži uvoz/izvoz podataka, novi izgled sučelja, s tim da su novije verzije kompatibilne sa starijim verzijama ETS programskog alata.



Slika 4.2. Izgled glavnog sučelja ETS programa.^[26]

Na vrhu sučelja nam se nalazi alatna traka, pomoću nje izrađujemo nove projekte, spremamo projekte, vršimo provjere sustava, adresa i sl.

Ispod alatne trake se nalazi prostor za rad, tu može biti otvoreno više prozora za rad. Trenutno na slici 4.2. su otvoreni prozori:

- Catalogs- lista proizvoda služi za odabir uređaja koje želimo programirati. Oznaka:
- Buildings- prozor u kojem se izgrađuje, poslovni prostor, kuća i sl., te dodajemo sobe i uređaje.

Oznaka:

Group addresses- u ovom prozoru se dodaju grupne adrese koje kasnije povezujemo s određenim uređajima Oznaka:

Sa desne strane sučelja nam se nalazi traka u kojoj vidimo povijest programiranja u programskom alatu, te nam služi kao druga alatna traka u kojoj možemo mjenjati pojedine parametre uređaja kao što su, fizičke (individualne adrese) adrese.

4.2. Programiranje i podešavanje parametara radne ploče u laboratoriju

Zadatak završnog rada je prezentirati rad elementa KNX instalacije kao što su sklopke, tipkala, senzori, aktuatori i sl.

Naglasak je bio na uređajima:

- M/TM04.1

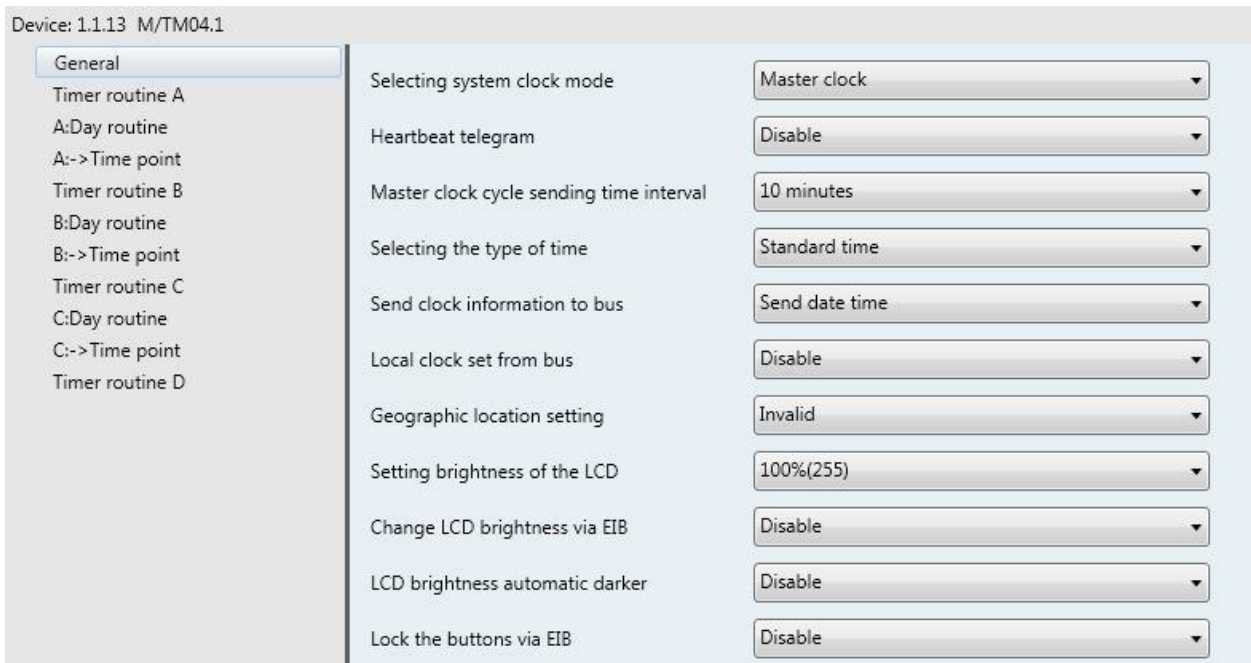


Slika 4.3. Vremenski aktuator (Timer Actuator 4CH Master-Slave) [27]

Na slici 4.3. je prikazan vremenski aktuator koji nam omogućava uključivanje/isključivanje određenih uređaja tokom dana, njegova svrha je automatiziranje kuća, zgrada, poslovnih prostora, pogona, i sl.

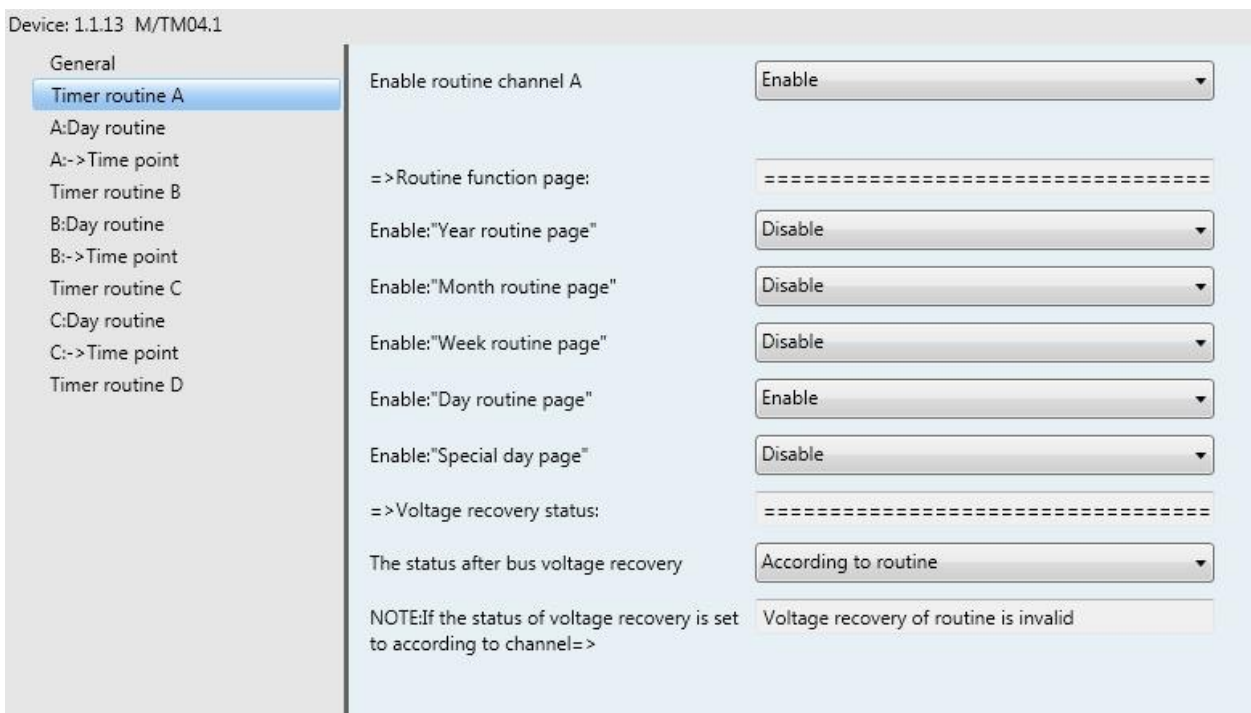
Vremenski aktuator omogućava programiranje na dnevnoj, tjednoj, mjesečnoj i godišnjoj bazi. To znači da se može isprogramirati da svaki dan radi isto npr. ujutro u 6:30 h uključuje se grijanje tople vode i sl. Na tjednoj bazi se može programirati što svaki dan u tjednu da radi neovisno o tome što je prošli dan radio. Tako isto u mjesečnoj i godišnjoj bazi se odabire što kada tajmer pali i gasi

4.2.1. Parametriranje vremenskog aktuatora u programskom alatu ETS 4



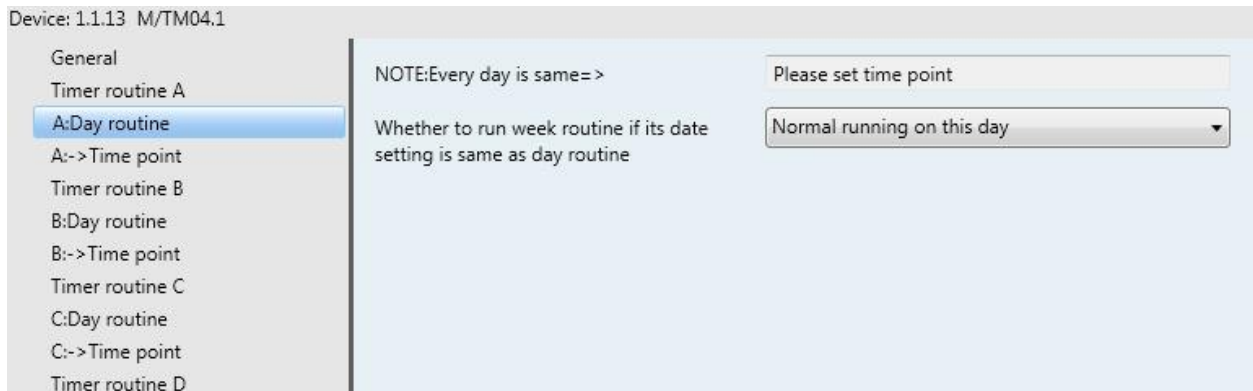
Slika 4.4. Glavno sučelje parametriranja^[28]

Glavno sučelje parametriranja uređaja nudi opcije kao što su: podešavanje vremena, intenzitet svijetlosti LCD zaslona, vremenska zona, slanje lokalnog vremena u sistem kako bi drugi uređaji to raspoznali.

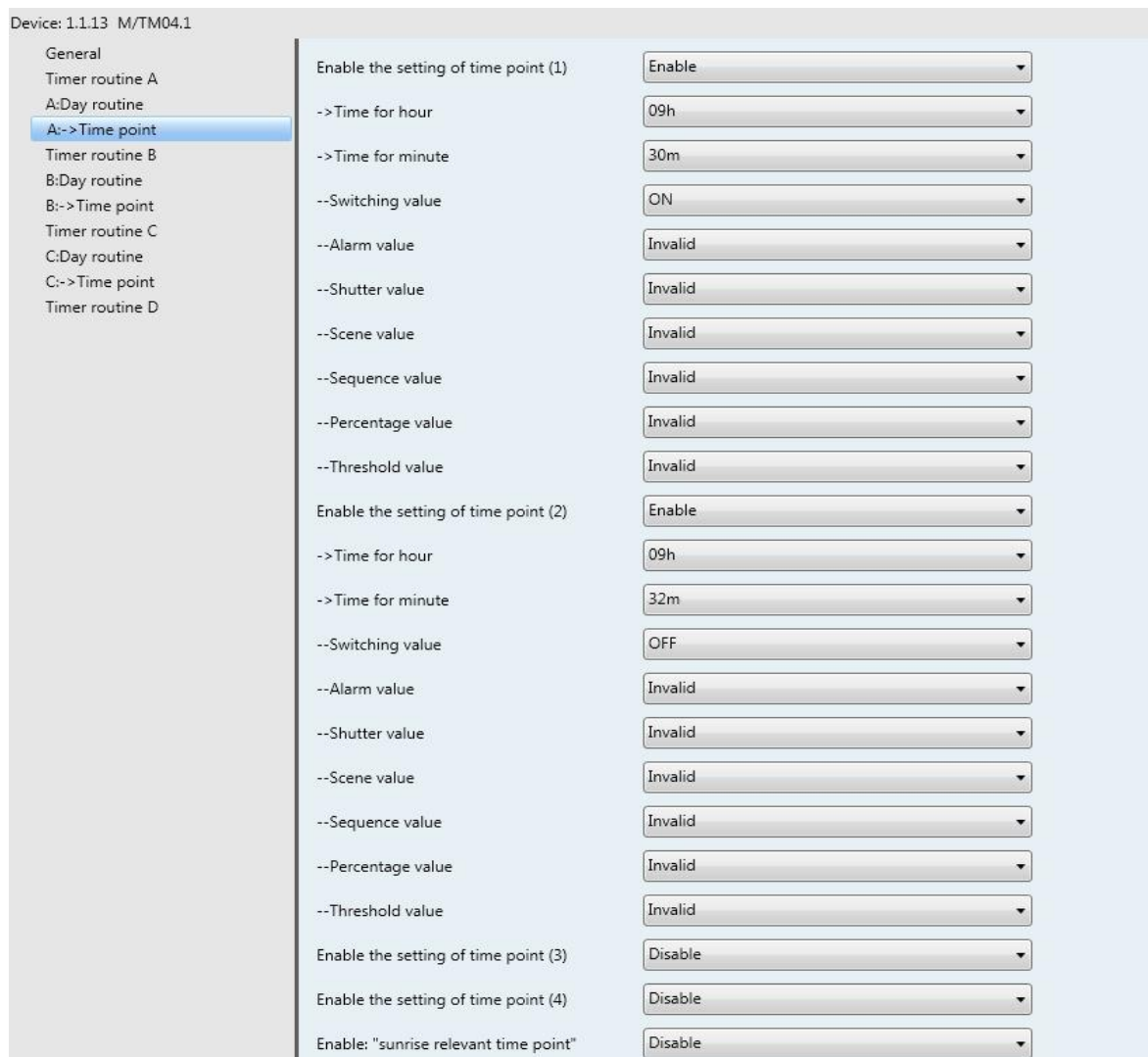


Slika 4.5. Program rada^[29]

Pod opcijom (Time routine A), slika 4.5., na uređaju se programira što željena radnja, prvo se nudi vremenska baza, dnevna, tjedna, itd. Mogućnosti uređaja omogućavaju da se programira najviše 4 programa rada tj. Time routine.



Slika 4.6. Day routine [30]



Slika 4.7. Postavljanje parametara paljenja i gašenja vremenskog aktuatora [31]

Na slici 4.6. se vidi mogućnost promjene dnevne rutine ukoliko vremenski aktuator u određenom periodu treba odraditi drugu željenu radnju tj. uključuje druge uređaje neovisno o zadanoj dnevnoj rutini.

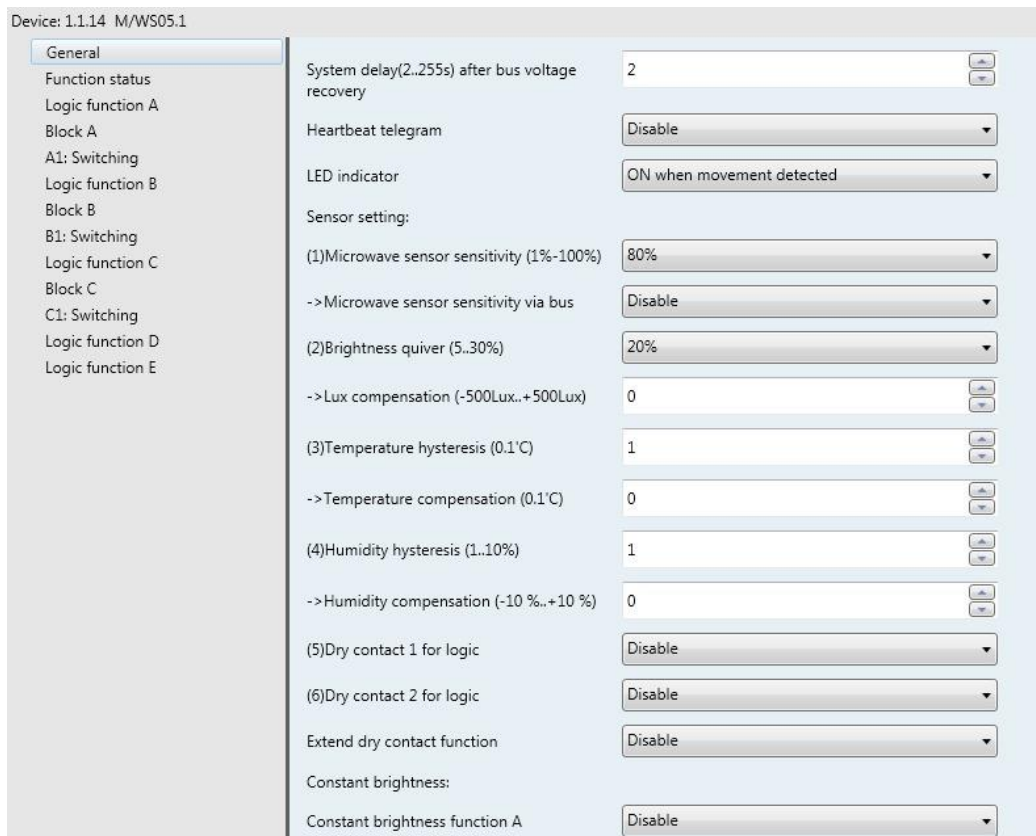
Na slici 4.7. se vide parametri za uključivanje/isključivanje određenih uređaja koje obavlja vremenski aktuator, po jednoj rutini ima mogućnost postaviti četiri vremenske točke u kojima će vremenski aktuator obaviti željene funkcije u mreži, npr. na slici je prikazano da vremenski aktuator u 9:30 h radi kao sklopka „SWITCH-ON“, uključuje određeni uređaj, te u 9:32 h isto radi kao sklopka, ali sada isključuje određeni uređaj.

- **HDL-M/WS05.1-A**

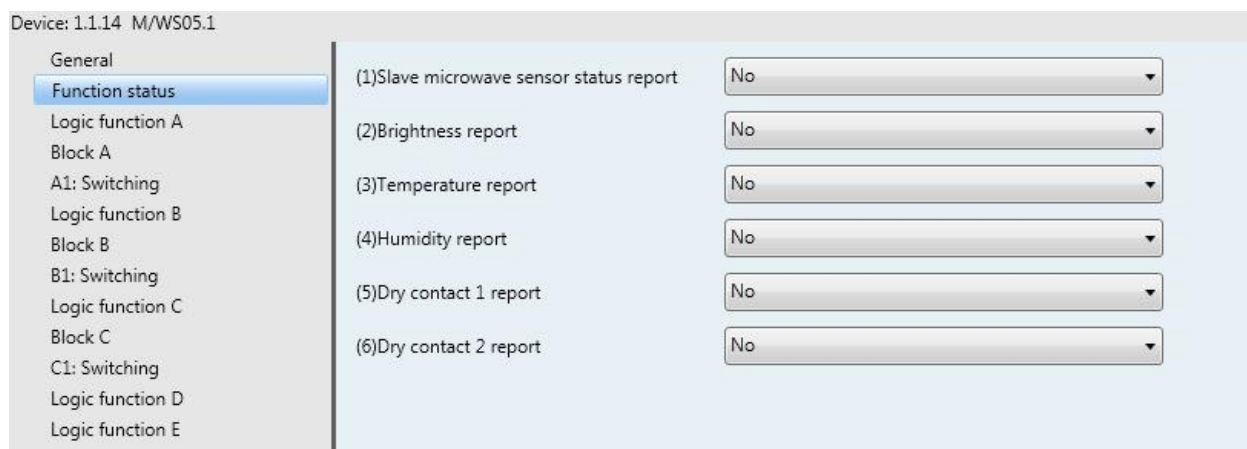


Slika 4.8. Vanjski senzor (Outdoor Doppler Sensor) ^[32]

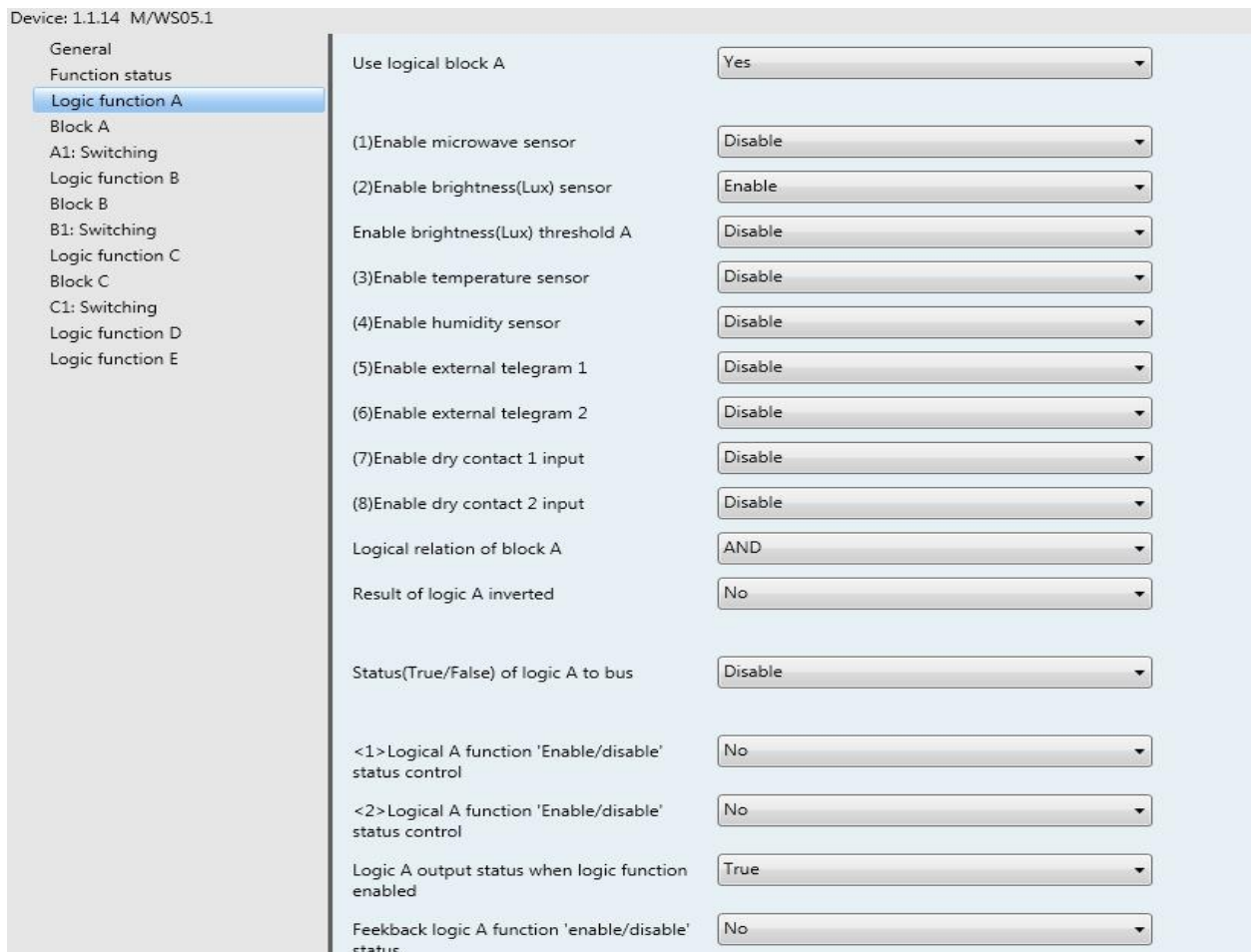
4.2.2. Parametriranje vanjskog senzora



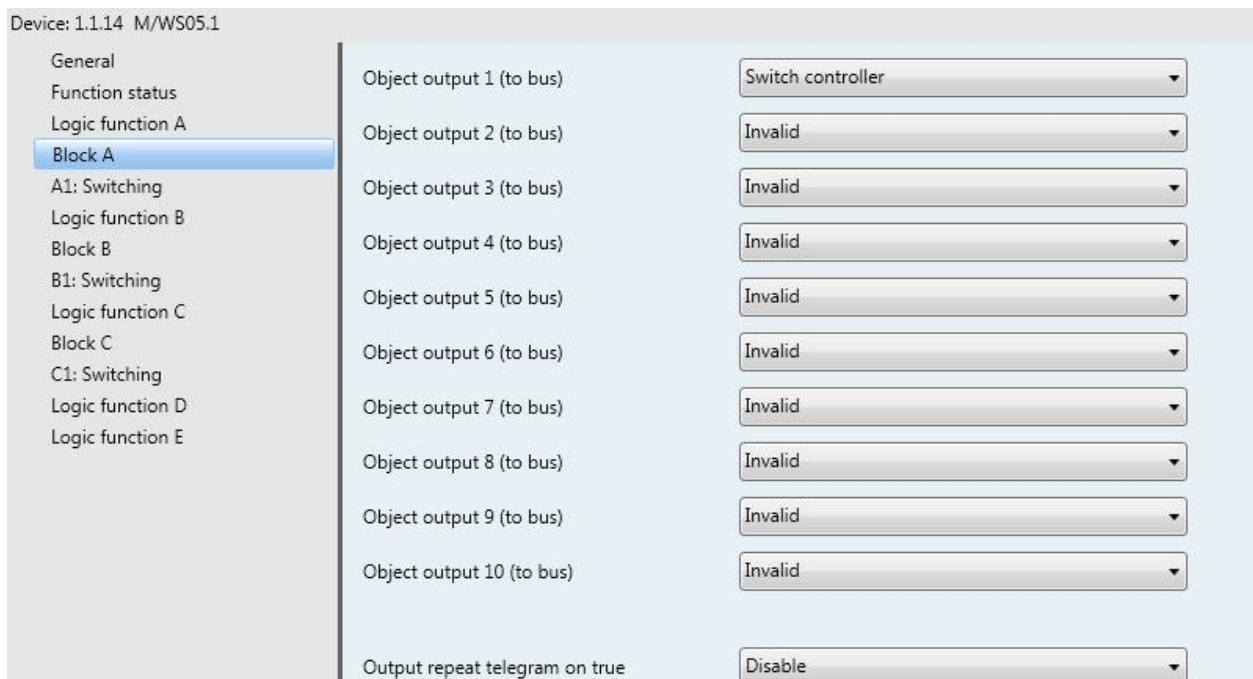
Slika 4.9. Osnovne postavke senzora^[33]



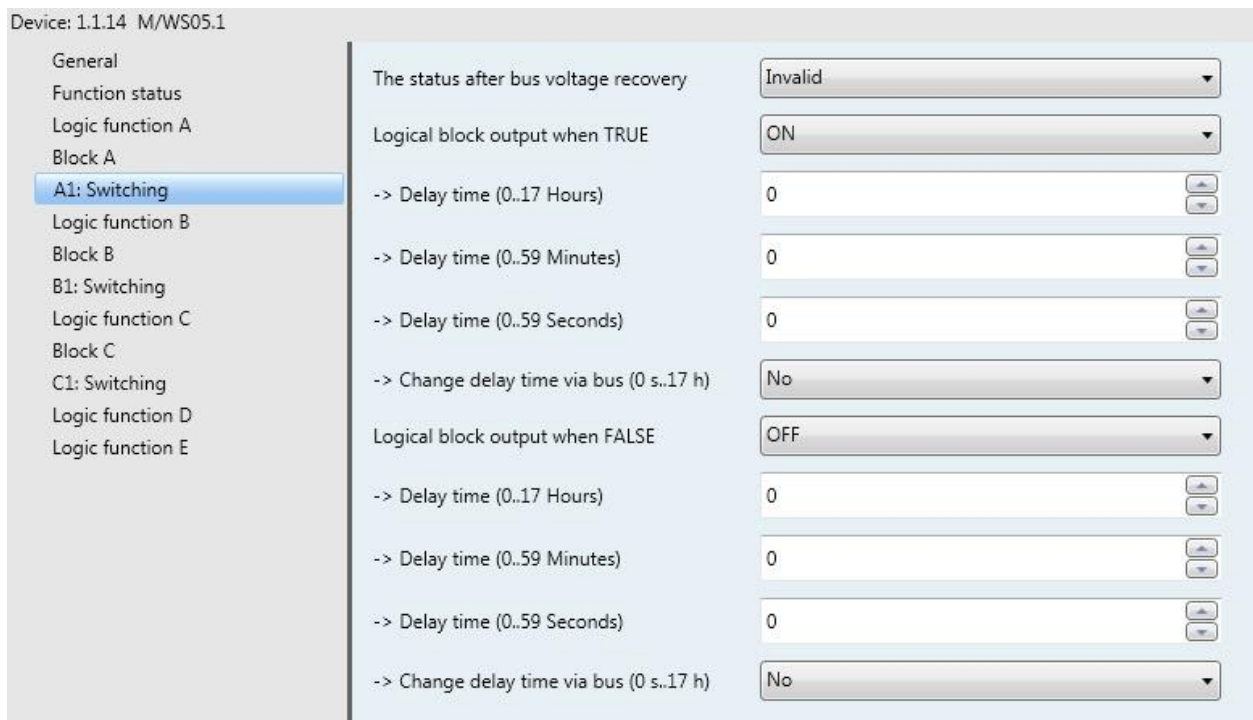
Slika 4.10. Ispis parametara na zaslonu uređaja^[34]



Slika 4.11. Aktiviranje parametara senzora [35]



Slika 4.12. Odabir izlaznih objekata senzora [36]



Slika 4.13. Podešavanje parametara statusa nakon dobivenog impulsa^[37]

Slika 4.8. prikazuje uređaj HDL-M/WS05.1-A, to je vanjski senzor koji ima mogućnosti detektiranje pokreta, vlage, promjene temperature i promjene količine svjetlosti. Ovaj senzor se koristi ukoliko se želi automatizirati grijanje i hlađenje u kući (temperaturnim senzorom), spuštanje roleta ovisno o tome pada li kiša ili ne (senzor vlage), paljenje određene rasvjete (senzor osvijetljenosti), te uključivanje alarma ili svjetla ovisno o detektiranim pokretima (senzor pokreta).

Na slici 4.9. je prikazano početno podešavanje parametara senzora po kojima će senzor kasnije davati impulse. Npr. na osjetljivost na pokret (koliko mali pokret je potreban da se upali vanjski senzor), onda osjetljivost na promjenu temperature, osvijetljenosti i vlage.

Slika 4.10. prikazuje mogućnost slanja informacija senzora o trenutnoj temperaturi, vlazi i rasvijetljenosti na neki uređaj sa zaslonom za prikaz informacija. To je korisna mogućnost ukoliko je potrebno znati trenutne parametre u prostoriji gdje je postavljen senzor.

Slika 4.11. prikazuje aktiviranje pojedinih senzora tj. što će taj senzor sve raditi u bloku A, npr. ukoliko je potrebno mjeriti temperaturu i rasvijetljenost u nekoj prostoriji mora se aktivirati senzor rasvijetljenosti (brightness sensor), i senzor temperature (temperature sensor). U bloku B, C, D, se mogu programirati drugačiji zahtjevi.

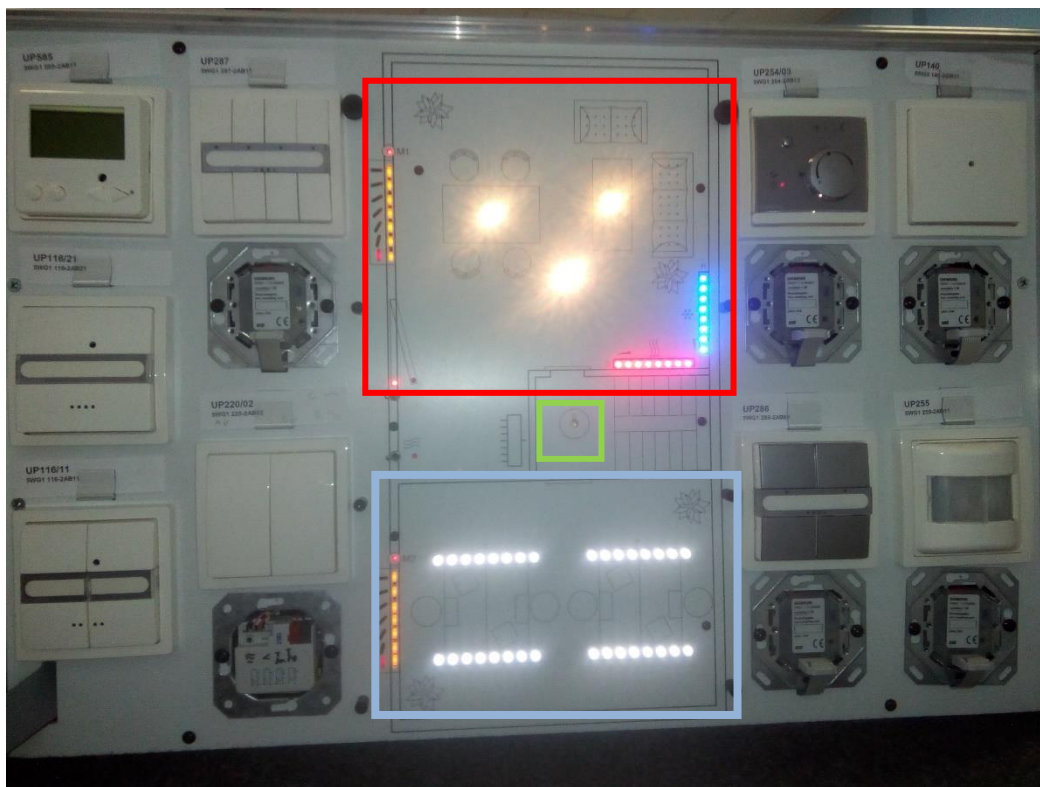
Slika 4.12. prikazuje mogućnost senzora da radi kao obična sklopka, regulator (dimmer), regulator žaluzina i roleta, alarm i sl.

Na slici 4.13. je prikazano sučelje u kojemu se parametrira kada senzor dobije signal ukoliko je on unutar granica parametara koje su zadane onda će slati „1“ na uređaj tj. bit će napona, ili će slati „0“ na uređaj tj. neće biti napona, i obrnuto, te se može još dodati kašnjenje slanje impulsa senzora određenom uređaju u instalaciji na promjenu u prostoru.

4.3. Radna ploča i opis izvršenog projekta



Slika 4.14. Radna ploča [38]



Slika 4.14. Radna ploča [39]

Na slici 4.13. se nalazi dio elemenata KNX instalacije, u gornjem dijelu slike su dva aktuatora i senzor, u donjem dijelu slike su osigurači, tajmer, pretvarač sa 230 V AC na 21/30 V DC, USB sučelje, IP router tj. uređaj za prikaz prolaska podataka u sistem tj. komuniciranje računala i sistema, te uređaja međusobno.

Na slici 4.14. su prikazani sklopke, tipkala, senzori, termostati, LCD zaslon za pregled određenih parametara, te LED indikatori za prikaz rada radne ploče.

Cilj završnog rada je bio osmisliti jedan plan rada, na ovoj radnoj ploči je osmišljeno da je prostor, stambena kuća označena sa „ □ “ u kojoj se sve upravlja ručno kao i u klasičnim kućama tj. na sklopke koje uključuju i isključuju određene uređaje, drugi prostor je trgovina označena sa „ □ “ u njoj se nalazi prodavaonica i izlog. Prodavaonicu simbolizira lijevi dvored bijelih LED indikatora, a izlog desni dvored indikatora, i treći prostor je ulaz u trgovinu i kuću „ □ “.

Na ulazu u kuću imamo senzor koji pali i gasi svjetlo ovisno o detektiranom pokretu. U kući bijele LED indikatori simboliziraju standardnu rasvjetu koja se pali sa sklopkom, Red crvenih LED indikatora simboliziraju uključivanje/isključivanje grijanja koje je spojeno preko senzora temperature, ukoliko je temperatura unutar zadanog opsega od 0 °C do 20 °C tada se uključuje grijanje, ako je iznad 20 °C tada se grijanje isključuje. Plavi LED indikatori simboliziraju rasvjetu u privatnom uredu u kući koja se pali ukoliko rasvjetljenost padne ispod određene granice. Sa lijeve strane crvenog pravokutnika su narančasti i crveni LED indikatori koji simboliziraju rolete i žaluzine njih se spušta i podiže sa prekidačem . U poslovnom prostoru tj. trgovini je sve automatizirano u 6:30 h se automatski diže zaštitna rešetka i rolete te se uključuje svjetlo u trgovini, a isključuje se svjetlo u izlogu, te navečer kada padne mrak se uključuje svjetlo u izlogu i u 21:00 h se automatski isključuje svjetlo u trgovini, te spuštaju se rolete i zaštitna rešetka. Poredvremenskog aktuatora s kojim je sve automatizirano, programirane su još i sklopke kojima se ručno bez obzira na vremenski aktuator mogu obavljati sve te funkcije u trgovini.

5. ZAKLJUČAK

U posljednje vrijeme je pri projektiranju objekata sve više naglašena ušteda energije, što ide na ruku pametnim KNX/EIB instalacijama koje ne samo da pružaju mogućnost potpune kontrole nad cijelokupnim objektom, bilo da se radi o rasvjeti, alarmnom sustavu ili grijanju, nego su i dugoročno financijski isplativiji. Ovaj sustav omogućava pojedinačnu kontrolu nad temperaturom pojedine sobe, pa čak i stvaranje prilagodljivih profila za određeno doba dana. Temperatura sobe se trenutno prilagođava zahtjevima prostorije, bilo to grijanje ili hlađenje. Ovim putem može se uštedjeti i do 30 % više energije godišnje. Nadalje, sustav pruža veliku udobnost i komfor jer nema potrebe za odlaskom do druge sobe kako bi podesili temperaturu, svjetla, sjenila, rolete ili glazbeni sadržaj. Cijelokupna kontrola je dostupna preko zaslona osjetljivog na dodir, zidnog tipkala ili daljinskog upravljača. Kućom se može upravljati i iz daleka, pomoću mobitela ili računala koje ima pristup internetu. Ovaj sustav omogućava visok stupanj sigurnosti jer u svakom trenutku imate kontrolu nad onime što se događa u vašoj kući, ma gdje se nalazili. Sustav je idealan za velike poslovne zgrade ili hotele jer se čitavim objektom može upravljati sa jednog mjesta što značajno smanjuje vrijeme potrebno da se, recimo, regulira svjetlost ili temperatura u zgradi. Moguće je, što je prikazano u ovom radu, automatsko isključivanje grijanja u prostoriji u slučaju otvaranja prozora. Time se štedi energija, a samim time i novac. Programski alat ETS se koristi u svrhu projektiranja i planiranja ovakvih sustava. Koristi se za konfiguriranje i uparivanje uređaja na instalaciji tako da bi oni mogli funkcionirati. Program ne zahtjeva ogromnu količinu predznanja i može se brzo naučiti raditi u njemu.

6. LITERATURA

- [1] BLUTRONIC, <http://www.blutronic.com/home-automation.html>, pristupljeno 25.5.2017.
- [2] History of bus systems KNX association, http://www.knx.org/fileadmin/template/documents/downloads_support_menu/KNX_tutor_seminar_page/tutor_documentation/04_History%20of%20Bus%20Systems_E0508a.pdf, pristupljeno 25.5.2017.
- [3] History of bus systems KNX association, http://www.knx.org/fileadmin/template/documents/downloads_support_menu/KNX_tutor_seminar_page/tutor_documentation/04_History%20of%20Bus%20Systems_E0508a.pdf, pristupljeno 25.5.2017.
- [4] PEHA facility systems, https://www.peha.de/cms/front_content.php?client=1&lang=2&idcat=647, pristupljeno 1.6.2017.
- [5] PINTEREST, <https://it.pinterest.com/pin/117375134011362782/>, pristupljeno 27.5.2017.
- [6] KNX Basics presentation, <https://es.slideshare.net/artorius1968/eib-basic-principles-v2>, pristupljeno 2.6.2017.
- [7] IVORYEGG, https://www.ivoryegg.co.uk/shop/products/knx-bus-coupler-bcu-flush-mounted?taxon_id=9, pristupljeno 26.5.2017.
- [8] KNX and ARDUINO, <http://www.intranet-of-things.com/smarthome/infrastructure/knx/arduino>, pristupljeno 28.5.2017.
- [9] ARCHIEXPO, <http://www.archiexpo.fr/prod/siemens-building-technologies/product-728-1342871.html>, pristupljeno 29.5.2017.
- [10] WEINZIERL KNX devices, <https://www.weinzierl.de/index.php/en/all-knx/knx-devices-en/knx-rf-tp-coupler-670-en>, pristupljeno 28.5.2017.
- [11] KNX communication, http://www.knx.org/fileadmin/template/documents/downloads_support_menu/KNX_tutor_seminar_page/basic_documentation/Communication_E1212a.pdf, pristupljeno 3.6.2017.

- [12] KNX configuration modes, <http://www.knx.org/kr/knx/configuration-modes/>, pristupljeno 6.6.2017.
- [13] WEINZIERL KNX devices, <https://www.weinzierl.de/index.php/en/all-knx/knx-devices-en/produktarchiv-en/knx-usb-interface-320-board-en>, pristupljeno 28.5.2017.
- [14] ABB installation, <http://new.abb.com/low-voltage/products/building-automation/product-range/abb-i-bus-knx/system/installation>, pristupljeno 27.5.2017.
- [15] KNX worldwid standard presentation, <http://slideplayer.com/slide/6064308/>, pristupljeno 5.6.2017.
- [16] My KNX store, <http://www.myknxstore.co.uk/eib-knx-single-pair-lszh-firefighter-price-per-meter-p1518>, pristupljeno 4.6.2017.
- [17] KNX TP1 topology,
http://www.knx.org/fileadmin/template/documents/downloads_support_menu/KNX_tutor_seminar_page/basic_documentation/Topology_E1212c.pdf, pristupljeno 2.6.2017.
- [18] ACTE integrating technologies, <http://www.acte-uk.com/products/short-range-wireless-modules/>, pristupljeno 27.5. 2017.
- [19] WEINZIERL KNX stacks, <https://www.weinzierl.de/index.php/en/all-knx/knx-stacks-en/knx-stack-fuer-linux-en>, pristupljeno 28.5.2017.
- [20] KNX TP1 topology,
http://www.knx.org/fileadmin/template/documents/downloads_support_menu/KNX_tutor_seminar_page/basic_documentation/Topology_E1212c.pdf, pristupljeno 2.6.2017.
- [21] KNX today magazine, <http://knxtoday.com/2014/01/3056/solutions-ip-and-knx-bringing-you-up-to-speed.html>, pristupljeno 29.5.2017.
- [22] KNX training, <http://www.training-knx.com/knx-rf-operation/>, pristupljeno 5.6.2017.
- [23] KNX communication seminar,
http://www.knx.org/fileadmin/template/documents/downloads_support_menu/KNX_tutor_seminar_page/basic_documentation/Communication_E1212a.pdf, pristupljeno 1.6.2017.

- [24] KNX communication seminar, [http://www.knx.org/fileadmin/template/documents/downloads_support_menu/KNX tutor seminar_page/basic_documentation/Communication_E1212a.pdf](http://www.knx.org/fileadmin/template/documents/downloads_support_menu/KNX_tutor_seminar_page/basic_documentation/Communication_E1212a.pdf), pristupljeno 1.6.2017.
- [25] LINGG JANKE, <http://www.lingg-janke.de/en/professionals/products/system-devices/knx-usb-interface.html>, pristupljeno 2.6.2017.
- [27] HDL- KNX automation, <http://www.hdlautomation.com/product-category/020-knx/130-knx-timer-actuator/>, pristupljeno 3.6.2017.
- [32] HDL- KNX automation, <http://www.hdlautomation.com/product/knx-outdoor-doppler-sensor/>, pristupljeno, 14.6.2017.
- [33] Webpage KNX association seminar PDF
[http://www.knx.org/fileadmin/template/documents/downloads_support_menu/KNX tutor seminar_page/basic_documentation/Busdevices_E0608c.pdf](http://www.knx.org/fileadmin/template/documents/downloads_support_menu/KNX_tutor_seminar_page/basic_documentation/Busdevices_E0608c.pdf), pristupljeno: 27.5.2017
- [34] Siemens KNX BUS communication seminar PDF
https://w5.siemens.com/web/cz/cz/corporate/portal/relatedcontentblock/Documents/KNX_C_E1P3127_en.pdf, pristupljeno: 27.5.2017.
- [35] Webpage KNX association, What is KNX
<https://www.knx.org/ie/knx/association/what-is-knx/index.php>, pristupljeno, 27.5.2017.
- [36] GIRA KNX details <http://www.gira.com/en/gebaeudetechnik/systeme/knx-eib-system/systemerlaeuterung.html>, pristupljeno: 30.5.2017
- [37] MySmartCTI, Knx The Smart Guide, http://www.mysmart.com.au/wp-content/uploads/2015/06/MYSCTI-KNX-SmartGuide_email-1.pdf, pristupljeno 4.6.2017
- [38] Homepage KNX, about KNX <https://www.knx.org/knx-en/index.php>, pristupljeno 4.6.2017.

7. SAŽETAK

Cilj ovog završnog rada je upoznati se sa počecimasabirničkih sustava. Na koji način je došlo do misli spajanja više uređaja različitih karakteristika i funkcija u jednu smislenu cjelinu da obavljaju željene radnje, te kako se kroz povijest razvijala ta tehnologija sabirničkih instalacija, i u sadašnjosti u kojim sve uređajima možemo pronaći sabirničku tehnologiju, te kako je ta sabirnička tehnologija provedena kroz KNX instalaciju. Na sam razvitak tehnologije sabirničkih instalacija i brojnih programa za podršku,te unaprjeđuju njen razvitak utječe ljudska želja za automatiziranjem stvari odnosno da tehnologija i određeni postupci zamjene rad čovjeka. Samom tom mišlju krenuo je masovni razvitak tehnologije i uređaja koji su prije bile nezamislivi, a danas su dio svakodnevice. Tako i napredne kuće, njihov cilj je da sa svega par radnju ili pritiskom nekoliko tipki na mobitelu upravljamo doslovce radom cijele svoje kuće. Kroz ovaj završni rad je dan kratki opis na koji način funkcionira ova tehnologija, te je u programskom alatu ETS na primjeru prikazano na koji način se konfigurira tj.“programira“ željena instalacija.

Ključne riječi: Sabirničke instalacije, KNX, ETS, Sabirnički uređaji.

8. ABSTRACT

The purpose of this final work is to get acquainted with the beginnings of the bus system. In this way, the idea of connecting multiple devices of different features and functions to a complete set of activities for performing the desired actions has been conceived, and how the technology of the bus installation is developed through history, at the present time in which devices bus technology can be found, and how this bus technology is implemented through the KNX installation. At the same time, the development of technology of bus installations and numerous support programs and the advancement of its development affect the human desire for the automation of things, or technologies and certain methods of replacing the workforce. This has created the massive development of technologies and devices that have previously been unimaginable and are now part of everyday life. Like the advanced homes, their goal is to manage virtually the entire work of your home with just a couple of actions or pressing a few keys on your cell phone. This final work gives a short description of how this technology works, and the ETS software tool shows, for example, how it is configured, ie "programed" the desired installation.

Key words: Bus system, KNX, ETS, Bus devices.

9. ŽIVOTOPIS

Domagoj Horvat je rođen 28.12.1995. godine u Osijeku, živi u Čepinu. Svoje školovanje je započeo u Čepinu 2002. god., u osnovnoj školi Vladimira Nazora, nakon osnovne škole je upisao Elektrotehničku i prometnu školu u Osijeku 2010. godine, smjer elektrotehnika. Nakon svog četverogodišnjeg srednjoškolskog obrazovanja stekao je dobra saznanja o električnim motorima, električnoj mreži, elektronici i sl. Interesantno je proučavati kako elektrotehnika utječe na svijet u kojem danas živimo, te kako je prisutna u njegovom svakom djeliću. Iz tog razloga je svoje obrazovanje nastavio na Elektrotehničkom fakultetu u Osijeku, trenutni naziv Fakultet elektrotehnike, računarstva i informacijskih tehnologija, koji je upisao 2014. godine. Uspješan je student, kroz svoje tri godine obrazovanja na fakultetu sve ispite je riješio na prvim rokovima, i time mu je dodijeljena nagrada za uspješno studiranje od strane fakulteta. Paralelno sa studiranjem radi kao majstor kućanskih instalacija sa ocem, taj posao ga je naučio logičkom razmišljanju, timskom duhu, vođenju određene grupe ljudi, organizaciji posla, odgovornosti, te otvorenoj komunikaciji sa ljudima. Pored majstorskog posla par mjeseci je radio u firmi telekomunikacijskog operatora Optima telekom, tamo je radio kao tehnička podrška korisnicima, preko telefona rješavanje kvarova na televiziji, telefonu i internetu. Uz ova dva posla radi još i kod djeda u OPG-u. Djeda ima par voćnjaka sa šljivama, marelicama, kruškama, i njive sa kukuruzom, suncokretom, pšenicom. U tom poslu njegova obaveza je bila organizirati branje, kupljenje i otkup voća, te obrađivanje zemlje. Kao osoba je smiren, odgovoran, snalažljiv, inteligentan, vrlo brzo shvaća nove stvari bez potrebe za puno objašnjavanja, timski duh, spreman preuzeti vodstvo u svim situacijama i poslovima ukoliko je potrebno.