

# Sustav i izbor pogonskog motora za pogon dizala

---

**Horvat, Domagoj**

**Undergraduate thesis / Završni rad**

**2017**

*Degree Grantor / Ustanova koja je dodijelila akademski / stručni stupanj:* **Josip Juraj Strossmayer University of Osijek, Faculty of Electrical Engineering, Computer Science and Information Technology Osijek / Sveučilište Josipa Jurja Strossmayera u Osijeku, Fakultet elektrotehnike, računarstva i informacijskih tehnologija Osijek**

*Permanent link / Trajna poveznica:* <https://um.nsk.hr/um:nbn:hr:200:684032>

*Rights / Prava:* [In copyright](#) / [Zaštićeno autorskim pravom.](#)

*Download date / Datum preuzimanja:* **2024-09-22**

*Repository / Repozitorij:*

[Faculty of Electrical Engineering, Computer Science and Information Technology Osijek](#)



**SVEUČILIŠTE JOSIPA JURJA STROSSMAYERA U OSIJEKU  
ELEKTROTEHNIČKI FAKULTET**

**Stručni studij**

**SUSTAV I IZBOR POGONSKOG MOTORA ZA POGON  
DIZALA**

**Završni rad**

**Domagoj Horvat**

**Osijek, 2017. Godine**

**FERIT**FAKULTET ELEKTROTEHNIKE, RAČUNARSTVA  
I INFORMACIJSKIH TEHNOLOGIJA OSIJEK**Obrazac Z1S: Obrazac za imenovanje Povjerenstva za obranu završnog rada na preddiplomskom stručnom studiju**

Osijek, 08.09.2016.

**Odboru za završne i diplomske ispite****Imenovanje Povjerenstva za obranu završnog rada na preddiplomskom stručnom studiju**

|   |  |
|---|--|
| <b>Ime i prezime studenta:</b>  | Domagoj Horvat   |
| <b>Studij, smjer:</b>   | Preddiplomski stručni studij Elektrotehnika, smjer Elektroenergetika   |
| <b>Mat. br. studenta, godina upisa:</b>   | A 4054, 10.10.2014.  |
| <b>OIB studenta:</b>  | 20338139430  |
| <b>Mentor:</b>  | Dr. sc. Željko Špoljarić   |
| <b>Sumentor:</b>  |  |
| <b>Predsjednik Povjerenstva:</b>  | Krešimir Miklošević  |
| <b>Član Povjerenstva:</b>   | Zorislav Kraus   |
| <b>Naslov završnog rada:</b>  | Sustav i izbor pogonskog motora za pogon dizala  |
| <b>Znanstvena grana rada:</b>   | <b>Elektrostrojarstvo (zn. polje elektrotehnika)</b>   |
| <b>Zadatak završnog rada</b>  | Potrebno je istražiti i opisati sustav pogona dizala (lifta). Dati osnovne dijelove i tehničke karakteristike jednog takvog sustava. Na konkretnom primjeru potrebno je objasniti pravilan izbor pogonskog motora i frekvencijskog pretvarača za pogon dizala. U radu se treba osvrnuti na sustave upravljanja i nadzora koji se koriste u pogonima dizala. Posebno se osvrnuti na sustave zaštite u pogonima dizala te održavanje pogona dizala. Dati primjere gotovih sustava za pogon dizala od različitih proizvođača. |
| <b>Prijedlog ocjene pismenog dijela ispita (završnog rada):</b>                                   | Dobar (3)  |
| <b>Kratko obrazloženje ocjene prema Kriterijima za ocjenjivanje završnih i diplomskih radova:</b> | Primjena znanja stečenih na fakultetu: 2<br>Postignuti rezultati u odnosu na složenost zadatka: 2<br>Jasnoća pismenog izražavanja: 2<br>Razina samostalnosti: 1  |
| <b>Datum prijedloga ocjene mentora:</b>   | 08.09.2016.  |
| <i>Potpis mentora za predaju konačne verzije rada u Studentsku službu pri završetku studija:</i>  | Potpis:  |
|   | Datum: 07.03.2017.   |

**FERIT**FAKULTET ELEKTROTEHNIKE, RAČUNARSTVA  
I INFORMACIJSKIH TEHNOLOGIJA OSIJEK**IZJAVA O ORIGINALNOSTI RADA**

Osijek, 09.02.2017.

**Ime i prezime studenta:**

Domagoj Horvat

**Studij:**

Preddiplomski stručni studij Elektrotehnika, smjer Elektroenergetika

**Mat. br. studenta, godina upisa:**

A 4054, 10.10.2014.

**Ephorus podudaranje [%]:**

2

Ovom izjavom izjavljujem da je rad pod nazivom: **Sustav i izbor pogonskog motora za pogon dizala**

izrađen pod vodstvom mentora Dr. sc. Željko Špoljarić

i sumentora

moj vlastiti rad i prema mom najboljem znanju ne sadrži prethodno objavljene ili neobjavljene pisane materijale drugih osoba, osim onih koji su izričito priznati navođenjem literature i drugih izvora informacija.  
Izjavljujem da je intelektualni sadržaj navedenog rada proizvod mog vlastitog rada, osim u onom dijelu za koji mi je bila potrebna pomoć mentora, sumentora i drugih osoba, a što je izričito navedeno u radu.

Potpis studenta:

## IZJAVA

Ja, Domagoj Horvat, OIB: 20338139430, student/ica na studiju: Preddiplomski stručni studij Elektrotehnika, smjer Elektroenergetika, dajem suglasnost Fakultetu elektrotehnike, računarstva i informacijskih tehnologija Osijek da pohrani i javno objavi moj **završni rad**:

**Sustav i izbor pogonskog motora za pogon dizala**

u javno dostupnom fakultetskom, sveučilišnom i nacionalnom repozitoriju.

Osijek, 09.02.2017.

---

potpis

# SADRŽAJ

|  |    |
|--|----|
| 1. UVOD.....   | 1  |
| 1.1. Elektromotori i povijest elektromotora.....                   | 2  |
| 1.2. Dizalo i povijest dizala.....                                 | 6  |
| 2. ELEKTROMOTORI I RADNI STROJEVI.....                             | 7  |
| 2.1. Karakteristike elektromotora.....                             | 7  |
| 2.2. Radni strojevi i njihove karakteristike.....                  | 8  |
| 2.3. Prijenosni mehanizmi.....                                     | 15 |
| 3. NAČIN RADA, UGRADNJA I DIJELOVI DIZALA.....                     | 16 |
| 3.1. Tipovi dizala.....  | 16 |
| 3.2. Etažna dizala.....  | 20 |
| 3.3. Dijelovi etažnog dizala.....                                  | 22 |
| 3.4. Upravljački i sigurnosni sustav dizala.....                   | 24 |
| 4. SUSTAV I IZBOR POGONSKOG MOTORA DIZALA.....                     | 26 |
| 4.1. Projekt dizala Osnovne škole Josipa Kozarca u Vinkovcima..... | 26 |
| 4.2. Izbor pogonskog motora.....                                   | 30 |
| ZAKLJUČAK.....   | 34 |
| LITERATURA.....  | 35 |
| SAŽETAK.....   | 37 |
| ELEVATOR MOTOR DRIVE SYSTEM AND ITS SELECTION.....                 | 38 |
| ŽIVOTOPIS.....   | 39 |
| PRILOZI.....   | 40 |

## 1. UVOD

Mnoge se zgrade današnje visokogradnje gotovo nemogu ni zamisliti bez ugrađenog dizala, a da ne govorimo o raznim postrojenjima, tvornicama, naftnim platformama, skladištima tereta i slično. Dizla nam općenito služe za prijevoz osoblja ili tereta na katove ili povišene platforme. Postoje mnogo raznih vrsta dizala kao što su:

- Hidraulična dizala – rade na principu hidraulične dizalice i služe najviše za podizanje veće količine tereta u tvornicama, skladištima i slično.
- Dizalo izvedeno pužnim navojem (engl. *screw drive elevator*) – ovo dizalo je nešto rijede izvedbe ali je zanimljivo jer nam u njegovom pogonu nije potreban niti protuuteg niti čelično uže jer radi na principu pužnog navoja kojeg i donjem dijelu pokreće elektromotor.
- Dizalo izvedeno sa čeličnim užetom i protuutegom – ovo su najčešće izvedbe dizala i koriste se u zgradama, neboderima i ustanovama kao što su bolnice i slično, a namjenjena su najviše za prijevoz osoblja ili manje količine tereta. Ovu vrstu dizala ćemo više objasniti u ovome završnom radu.

Osim dizala važno je napomenuti i njegov pogonski stroj koji je u današnje vrijeme izveden kao elektromotor (najviše trofazne izvedbe) čijom ćemo se potrebnom snagom i drugim parametrima više pozabaviti u ovome završnom radu.

Motore u elektrotehnici dijelimo na asinkrone i sinkrone, kao glavna podjela, a dijele se još i po izvedbama rotora na kavezne, kolektorske (za istosmjernu električnu energiju), sa permanentnim magnetima (za motore manje snage), te sa uzбудnim namotima na statoru ili rotoru i slično.

Asinkroni ili indukcijski motor je najčešća izvedba motora za veće snage i trofaznu mrežu, a danas ga najviše koristimo u postrojenjima i tvornicama, dizalima i na drugim mjestima gdje je potrebno. Prednost nad sinkronim motorima je ta da asinkroni motor ima rotor na koji se, bez kontakta (indukcijom) prenosi električna energija djelovanjem okretnog magnetskog polja. Ovaj tip motora koristit ćemo za naš primjer dizala, a njegove parametre nakon dobivene potrebne snage pronaći ćemo u tablicama P.4.1. i P.4.2.

## 1.1. Elektromotori i povijest elektromotora

Vrlo često u predmetu i skupini predmeta iz elektrotehničke fizike možemo pronaći pojam elektromotora. Elektromotor je stroj u kojemu se električna energija, bila ona iz mreže, baterije ili nekih drugih izvora, pretvara u mehaničku energiju.

Elektromotori su danas prilično potrebni u svakidašnjem životu pogotovo u industriji, graditeljstvu i sl. dok ih najčešće svakodnevno susrećemo u manjim i većim kućanskim aparatima kao što su primjerice perilica rublja, klima i drugi rashladni uređaji, mikser, računalo (manja izvedba elektromotora za hlađenje).

Prvi „elektromotor“ potiče još iz 1740. godine iz Škotske, a izumio ga je Benediktinski svećenik Andrew Gordon (Slika 1.1.). Njegov princip rada vjerojatno se odnosio na statički elektricitet te takav motor nije imao snage za bilo kakav rad, no to je bilo jedno od prvih jednostavnih izvedbi elektromotora [1].



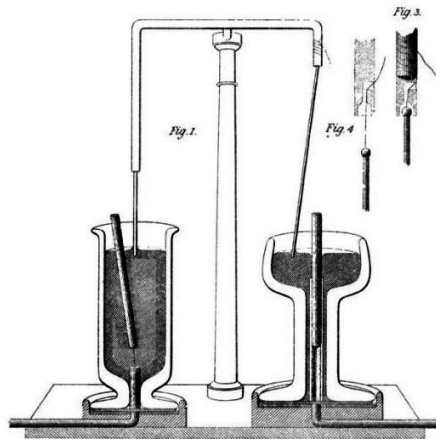
**Slika 1.1.** Benediktinski svećenik Andrew Gordon XVIII stoljeće [1].

Tek je 80 godina kasnije André-Marie Ampère otkrio i stvorio zakon o djelovanju sile na vodič u magnetskom polju.

Pretvorbu električne energije u mehaničku energiju prvi put je dokazao Britanski znanstvenik Michael Faraday godine 1821. To je dokazao pomoću žice koja je slobodno visila uronjena u



posudu sa živom u kojoj se nalazio permanentni magnet. Kada bi struja prolazila žicom ona bi se rotirala oko magnetu (Slika 1.2) godine 1827 [1].



**Slika 1.2.** Faradejev dokaz o pretvorbi električne energije u mehaničku [1].

Mađarski je fizičar Ányos Jedlik istraživao je pokuse sa elektromagnetskim zavojnicama gdje je pokušao dobiti stalnu rotaciju zavojnice protjecane strujom u magnetskom polju koju je dobio izumom komutatora (kolektora) i svoje otkriće prozvao „samorotirajući elektromagnetski rotor“. 1827. demonstrirao je stroj koji je sadržavao tri glavne komponente istosmjernog motora, a to su rotor, stator i komutator. Taj motor koristio je uglavnom samo kao model jer još uvijek nije imao dovoljno snage za bilo kakav drugi rad.

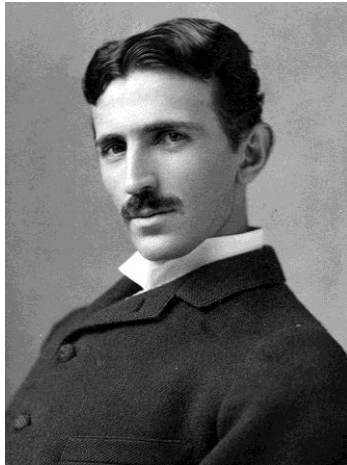
I nakon drugih neuspjelih pokušaja da se istosmjerni motor usavrši, 1834. godine Ruski fizičar Moritz von Jacobi (Slika 1.3.) postigao je rekordnu izlaznu mehaničku snagu svojim istosmjernim strojem koju je 1838. sam ponovno i prestigao [1].



**Slika 1.3.** Ruski fizičar Moritz von Jacobi [1].

Otkrićem izmjenične električne energije koju je otkrio Nikola Tesla (Slika 1.4.) pojavili su se prvi izmjenični motori čija je prva prednost bila ta da za njihov rotor nije bio potreban komutator a time niti četkice.

Prvi takav motor također je izumio sam Nikola Tesla (Slika 1.4.) 1885. godine i Galileo Ferraris 1887. Godine [1].



**Slika 1.4.** Hrvatski i Američki znanstvenik i izumitelj Nikola Tesla [1].

Današnji motori koriste se gotovo u svemu. Imaju vrlo malo gubitaka nasuprot prijašnjih motora, jednostavni su za korištenje i vrlo pouzdani. Razvojem tehnologije i svjesnosti ljudi o ekološkom zagađenju i nestanka nafte i naftnih derivata, elektromotori se počinju koristiti i u vozilima, a najviše zasada u električnim vlakovima i tramvajima te u zadnjih nekoliko godina i u automobilima i motociklima. Najveći problem vozila na električni pogon još uvijek je kako osigurati dovoljno pohranjene električne energije kako bi vozilo moglo prijeći što veći put. Većina se još uvijek koristi u tvornicama i industrijama gdje su u potpunosti smjenjeni dizelski motori koji primjerice u nekim postrojenjima služe samo kako bi pogonili generatore u slučaju nestanka struje u postrojenju.

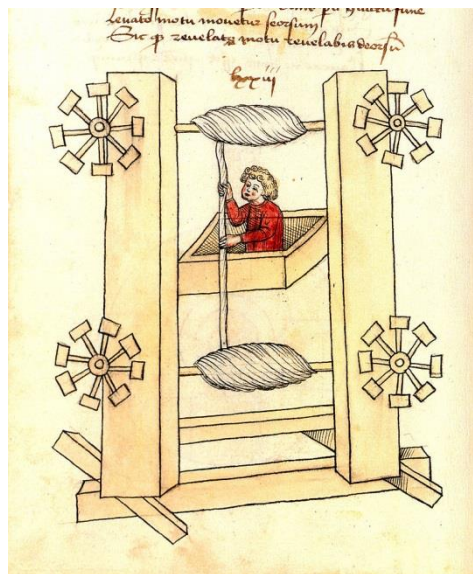
U ovome završnom radu koristit ćemo primjer asinkronog trofaznog kolutnog motora, vrste pogona S1, trajni pogon, klase izolacije F, vrste zaštite Ip54, frekvencije 50 Hz sa sinkronom brzinom vrtnje do  $1500 \text{ min}^{-1}$  (za 4-polnu izvedbu) i do  $1000 \text{ min}^{-1}$  (za 6-polnu izvedbu).

## 1.2. Dizalo i povijest dizala

Dizalo je uređaj za prijevoz ljudi ili tereta u visokim zgradama ili povišenim terenima, na radnim platformama i slično. Kako se graditeljstvo razvijalo razvila se i potreba da se veća količina ljudi ili tereta prenese na veće visine za koje je potrebno dugo penjanje stepenicama, pojavila se potreba za dizalima. Dizala danas možemo susresti u bilo kojoj zgradi sa više katova, neboderima, javnim ustanovama, bolnicama, tvornicama i sl.

Prvi puta dizalo se spominje u drugom tisućljeću u knjizi „Knjiga Tajni“ (engl. *Book of Secrets*) koju je napisao Alī Ibn Khalaf al-Murādī. U tim ostacima pronađen je patent koji je navodno bio namjenjen za podizanje velikog ovna za razbijanje velikih vrata utvrda.

Također se u povijesti spominje i dizalo dizajirano od njemačkog izumitelja Konrada Kyeser-a otkriveno u knjigama 1405. godine (Slika 1.5.) [2].



**Slika 1.5.** Kyeserov dizajn dizala 1405. Godine [2].

U 18. stoljeću postojala su dizala u britanskim i franciskim palačama koja su su pokretana ručno pomoću užeta, kolotura i valjka sa ručkom na kojemu je namotano uže.

Ivan Kulibin je po prvi puta u povijesti 1793. godine izmislio dizalo kojemu nije potrebno uže nego se pokretalo sa dugačkim pužnim prijenosom koji bi se pri dnu pokretao ručkom i polako gurao dizalo prema gore. Prvi takav lift ugrađen je iste godine u Zimskom dvorcu u Rusiji.

Godine 1835. dolaze i prva dizala koja je pogonio parni stroj, a najviše su koristila u rudnicima i tvornicama.

Prvo dizalo koje je pogonio elektromotor izumio je Werner von Siemens (Slika 1.6.) 1880. godine u Njemačkoj, a sigurnost tog dizala usavršio je Frank Sprague koji je uz sigurnost dodao i kontrolnu ploču kojom je omogućio putnicima izbor katovana koje je dizalo trebalo stati. 1882. godine tvrtka koju je predvodio Edward B. Ellington osmislio je dizalo na hidraulički pogon koje je bilo izvanredne snage i služilo je u tvornicama za podizanje velike količine tereta, a 1874. godine J. W. Meaker izumio je metodu kojom se vrata dizala sama otvaraju i zatvaraju prilikom kada dizalo staje ili kreće sa određiškog kata [2].



**Slika 1.6.** Werner von Siemens njemački izumitelj [2].

Današnja dizala su vrlo brza i pouzdana zahvaljujući razvojem tehnologije. Gotovo svaka zgrada u svijetu ima dizalo koja su uređena na način da svakom njegovom putniku bude ugodno prilikom vožnje te da se u njemu osjeća sigurno bez straha od nekakvih većih kvarova i slično.

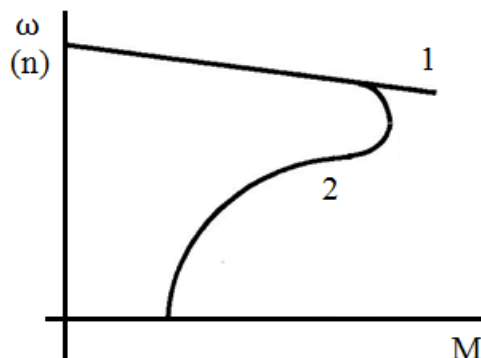
## 2. ELEKTROMOTORI I RADNI STROJEVI

### 2.1. Karakteristike elektromotora

Elektromotori se pojavljuju u mnogo različitih izvedbi, a međusobno se mogu razlikovati prema:

- načinu gibanja (rotacijski, translacijski)
- načinu pretvorbe energije (kontinuirano i diskontinuirano)
- obliku mehaničke karakteristike  $\omega = f(m)$  ili  $n = f(m)$  (poredna, serijska i sinkrona)
- vrsti uzbude (istosmjerno magnetsko polje, okretno ili translacijsko, upravljivo ili permanentno itd.)
- konstrukcijskoj izvedbi motora (unutarnji ili vanjski rotor, cilindrični, pločasti ili zvonasti rotor itd.)
- stupnju zaštite (otvorena izvedba, zaštita od prodora krutih tijela ili tekućina)
- položaju pri radu (horizontalno, vertikalno itd.)

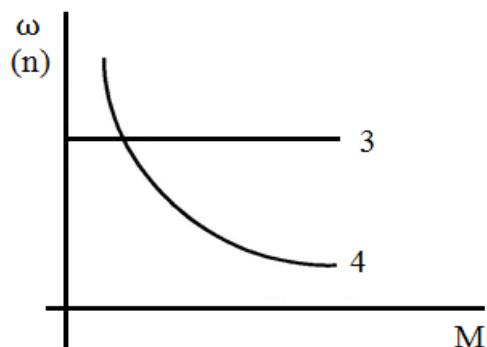
Mehanička karakteristika je osnovni kriterij u izboru vrste pogonskog radnog stroja [3].



**Slika 2.1.** Mehanička karakteristika pogonskog stroja 1 – istosmjerni 2 – asinkroni [3].

gdje je:  $\omega$  - kutna brzina vrtnje,  $n$  – brzina vrtnje u  $o/min$ ,  $M$  – moment motora.

- TVRDU (porednu) karakteristiku pod brojem 1 imaju istosmjerni poredni motori i pod 2 asinkroni motori. Oni nemaju velikih problema radi utjecaja mehaničkih oscilacija koje se javljaju prilikom zaleta motora i sl. (Slika 2.1.).



**Slika 2.2.** Mehanička karakteristika pogonskog stroja 3 – sinkroni, 4 – istosmjerni serijski i izmjenični serijski motori [3].

gdje je:  $\omega$  - kutna brzina vrtnje,  $n$  – brzina vrtnje u  $o/min$ ,  $M$  – moment motora.

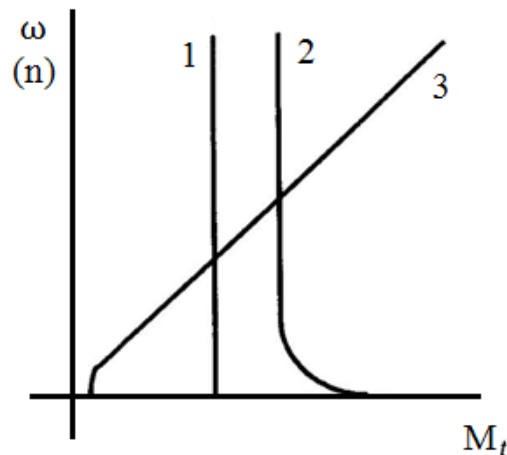
- KRUTU (sinkronu) karakteristiku pod brojem 3 imaju sinkroni, koračni i reluktantni motori. Kod njih je problematičan proces zaleta motora za što su potrebne dodatne mjere za priključivanje na električnu mrežu. Skloni su njihanjima pri promjenama napona napajanja ili tereta, pa se poduzimaju mjere za prigušivanje nastalih oscilacija. (Slika 2.2.).
- MEKU (serijsku) karakteristiku pod brojem 4 (Slika 2.2.) imaju istosmjerni i izmjenični serijski motori. Kod njih je znatno smanjenje brzine pri porastu momenta tereta. Ovakva vrsta karakteristike odgovara kod vozila pa se koriste za pogon svih vrsta vozila.

## 2.2. Radni strojevi i njihove karakteristike

U radni mehanizam električnog pogona se uz radni stroj, koji obavlja neki rad, svrstava i prijenosni mehanizam. On služi za mehanički prijenos snage od osovine pogonskog stroja na radni i time je bitan suučesnik u dimenzioniranju motora i u definiranju električnog dijela pogona [3].

U industrijskim postrojenjima prisutan je veliki broj različitih radnih strojeva za koje je predviđen pogon električnim motorima. Svaki takav radni stroj djeluje na motor i time na električni dio pogonskog sustava svojim otpornim momentom odnosno momentom tereta ( $M_t$ ). Električni pogon se dimenzionira tako da on udovolji traženom momentu tereta [3].

Moment tereta može osim o brzini vrtnje radnog mehanizma ovisiti još i o vremenu, kutu, putu, specifičnosti tehnološkog procesa i slično. Najbrojniji su radni mehanizmi kod kojih je moment tereta ovisan samo o brzini vrtnje, svrstavaju se u prvu skupinu, a njihove funkcionalne ovisnosti ( $\omega = f(M_t)$ ) mogu grupirati u nekoliko tipičnih karakteristika prikazanih na slikama (Slika 2.4. i Slika 2.4.) [3].



**Slika 2.3.** Karakteristika odnosa momenta tereta i brzine vrtnje kod pogonskih motora [3].

gdje je:  $\omega$  - kutna brzina vrtnje,  $n$  – brzina vrtnje u o/min,  $M_t$  – moment tereta.

Karakteristiku 1 na slici (Slika 2.3.) imaju npr. dizala i dizalice. Moment tereta ( $M_t$ ) ovisan je o težini tereta  $F_g$ , kako pri dizanju i pri spuštanju, ali ne ovisi o brzini kretanja.

Izraz za moment tereta (2-1) prenesen na osovinu motora [3]:

$$M_t = \frac{1}{\eta} \cdot F_g, \quad \frac{v}{\omega_m} = konst \quad (2-1)$$

gdje je:  $\omega_m$  - kutna brzina vrtnje,  $\eta$  – stupanj djelovanja prijenonog mehanizma (npr. reduktor, ovjes užeta i sl.),  $M_t$  – moment tereta,  $F_g$  - težina tereta.

Srednja snaga potrebna za pogon radnog stroja dana je izrazom (2-2) [3]:

$$P = M_t \cdot \omega_m \quad (2-2)$$

gdje je:  $P$  – snaga u kW,  $M_t$  – moment tereta,  $\omega_m$  - kutna brzina vrtnje.

Karakteristiku 2 na slici (Slika 2.3.) imaju većinom vozila kao što su automobili, vlakovi i druga vozila na elektromotorni pogon, ali i strojevi za odvajanje strugotina s konstantnim presjekom

strugotine. Pri pokretanju je potreban veći moment, koji ostaje približno konstantan, a veličina mu o težini vozila  $F_g$  te o otporu vožnje  $w_v$ . Otpor vožnje uvjetovan je podlogom na kojoj se vozilo kreće i nagibima na putu. U pogonu vozila koji je prenesen na osovinu motora vrijedi izraz (2-3) [3].

$$M_t = \frac{1}{\eta} \cdot F_g \cdot w_v \cdot \frac{v}{\omega_m} \quad (2-3)$$

gdje je:  $M_t$  – moment tereta,  $\eta$  – stupanj djelovanja prijenosnog mehanizma,  $F_g$  - težina tereta,  $w_v$  - otpor vožnje,  $\omega_m$  – kutna brzina vrtnje,  $v$  – brzina kretanja vozila.

Srednja snaga potrebna za pogon radnog stroja određuje se izrazom (2-4) [3] kao i u slučaju karakteristike 1.

$$P = M_t \cdot \omega_m \quad (2-4)$$

gdje je:  $P$  – snaga u kW,  $M_t$  – moment tereta,  $\omega_m$  - kutna brzina vrtnje.

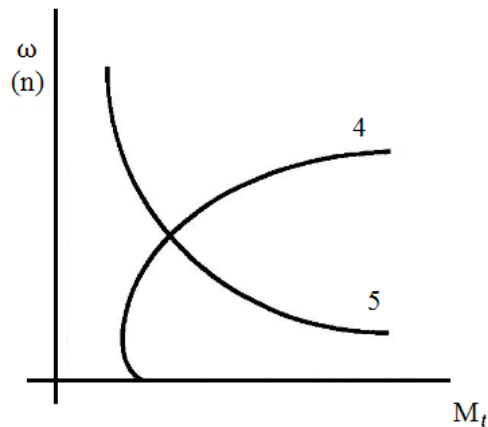
Karakteristiku 3 sa slike (Slika 2.3.) imaju strojevi za valjanje metalnih i papirnatih traka i plastičnih folija. Za njih vrijedi da je potrebni moment tereta proporcionalan kutnoj brzini što se vidi iz iraza (2-5) [3].

$$M_t \approx k \cdot \omega \quad (2-5)$$

gdje je:  $M_t$  – moment tereta,  $\omega_m$  - kutna brzina vrtnje,  $k$  - konstanta.

Konstanta  $k$  iz izraza (2-5) najčešće se određuje eksperimentalno. U određivanju snage motora potrebno je uzeti u obzir  $\eta$  (stupanj djelovanja) radnog stroja [3].





**Slika 2.4.** Karakteristika odnosa momenta tereta i brzine vrtnje kod pogonskih motora za vozila [3].

gdje je:  $\omega$  - kutna brzina vrtnje,  $n$  – brzina vrtnje u o/min,  $M_t$  – moment tereta.

Karakteristiku 4 sa slike (Slika 2.4.) imaju ventilatori, pumpe i kompresori koji služe za transport plinova i tekućina. Za njih vrijedi izraz (2-6) [3].

$$M_t \approx k \cdot \omega_m^2 \quad (2-6)$$

gdje je:  $M_t$  – moment tereta,  $\omega_m$  - kutna brzina vrtnje,  $k$  - konstanta.

Moment tereta u ovom je slučaju ovisan o veličini protoka i o razlici tlaka na ulazu i izlazu radnog stroja. Srednja snaga, potrebna za pogon, određuje se izrazom (2-7) [3].

$$P = \frac{1}{\eta} \cdot q_v \cdot p \quad (2-7)$$

gdje je:  $P$  – srednja snaga u kW,  $q_v$  – volumni protok,  $p$  – ukupan tlak koji stvara radni stroj,  $\eta$  – stupanj djelovanja prijenonog mehanizma.

Karakteristiku 5 sa slike (Slika 2.4.) imaju strojevi koji služe za namotavanje metalnih traka i žica, papirnatih traka, metalnih i plastičnih folija i slično. Za njih je zadan izraz (2-8) [3].

$$M_t = k \cdot \frac{1}{\omega_m} \quad (2-8)$$

gdje je:  $M_t$  – moment tereta,  $\omega_m$  - kutna brzina vrtnje,  $k$  – konstanta.

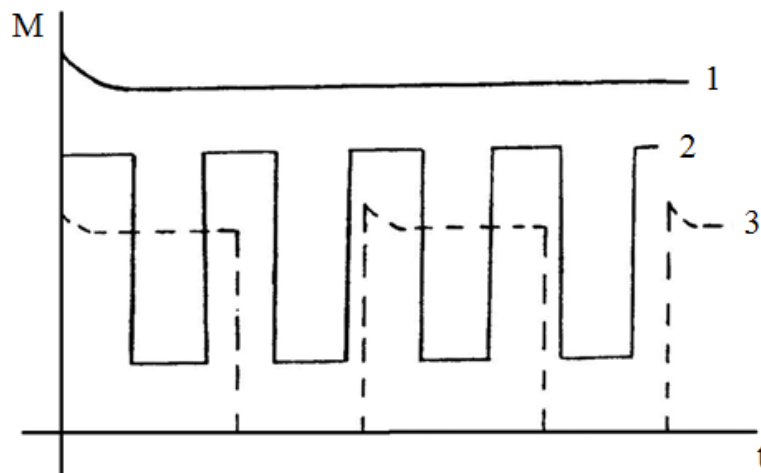
Kod velikog broja radnih strojeva teško je jednoznačno odrediti karakteristiku  $\omega = f(M_t)$ , jer ona može biti podložna brojnim utjecajima koji mogu nastupiti odvojeno ili zajednički.

Takav primjer možemo naći kod drobilica, mješalica, mlinova, rotacijskih peći i slično. Njihove karakteristike najčešće moramo odrediti eksperimentalno. Takve i slične radne strojeve zato moramo grupirati u tri preostale skupine

- druga skupina
- treća skupina
- četvrta skupina

Drugu skupinu radnih mehanizama tvore oni čiji je moment tereta ovisan i o kutnoj brzini vrtnje i o vremenu;  $M_t = f(\omega, t)$ . Većina radnih procesa predstavlja periodički promjenjivo opterećenje. takvi procesi mogu biti definirani programom, kao kod strojeva za valjanje materijala, numerički upravljanim alatnim strojevima i slično, ili mogu biti definirani slučajno kako primjerice u električnoj vuči, drobilicama za kamen, mlinovima i slično.

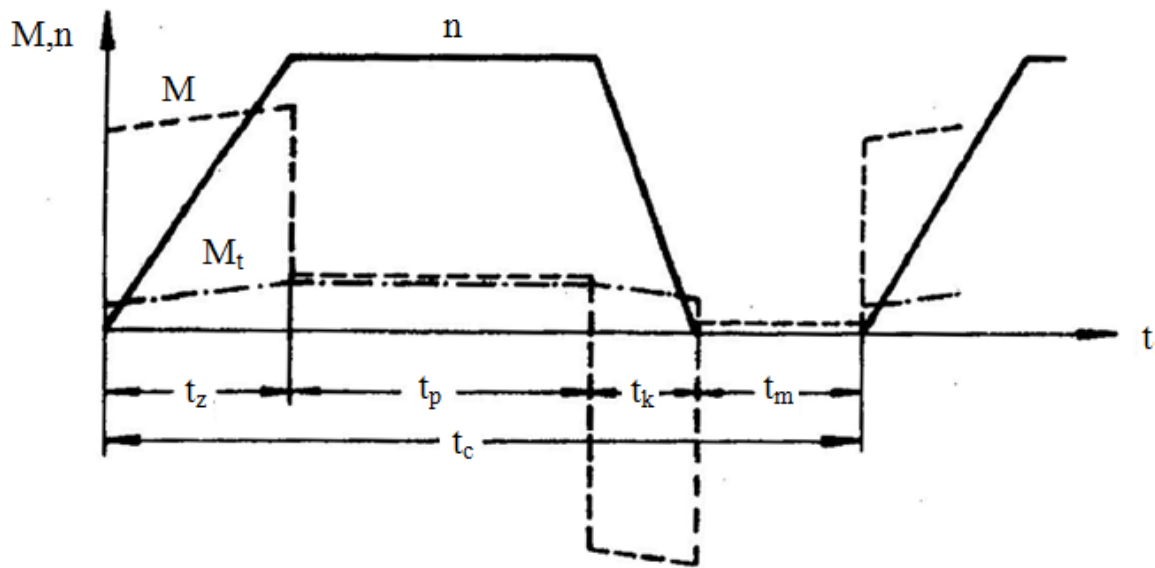
Izbor karakteristika  $M_t = f(\omega, t)$  prikazan je sljedećom slikom (Slika 2.5.) [3].



**Slika 2.5.** Izbor karakteristika  $M_t = f(\omega, t)$  [3].

Karakteristiku 1 sa slike imaju primjerice pogoni dizala i pogoni traka za transport tereta. Karakteristiku 2 imaju štanice, a karakteristiku 3 dizalice kod kojih se periodički izmjenjuju stanja dizanja, mirovanja i spuštanja [3].

Na sljedećoj slici (Slika 2.6.) prikazan je primjer opterećenja kojeg možemo susresti u pogonu vozila [3].



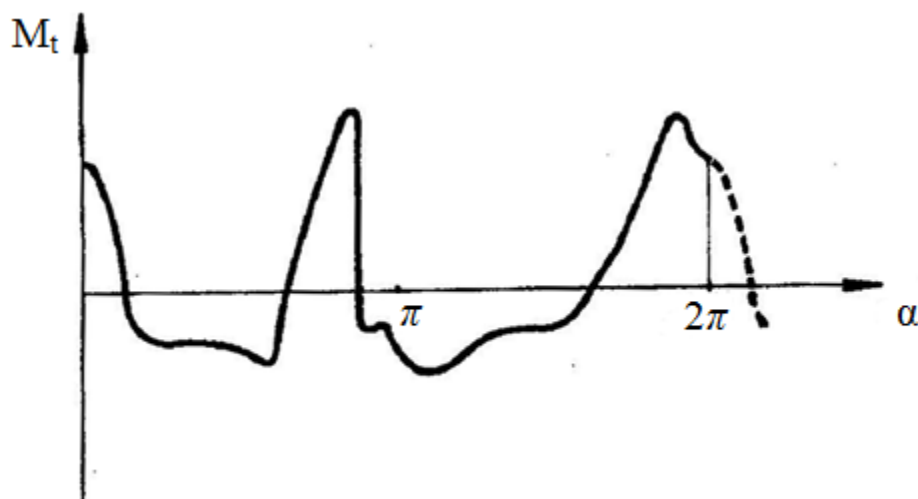
Slika 2.6. Primjer opterećenja u pogonu vozila [3].

gdje je:

- $t_c$  – vrijeme ciklusa
- $t_z$  – vrijeme zaleta
- $t_p$  – vrijeme pogona
- $t_k$  – vrijeme kočenja
- $t_m$  – vrijeme mirovanja

Uz karakteristiku tereta  $M_t = f(t)$  u slici su ucrtane i karakteristike pogonskog motora  $M = f(t)$  i karakteristika brzine vrtnje  $n = f(t)$  [3].

Treću skupinu radnih mehanizama čine oni čiji je moment tereta uz kutnu brzinu vrtnje ovisan i o kutu zakreta radnog mehanizma  $\alpha$ , što znači  $M_t = f(t, \alpha)$ .



**Slika 2.7.** Primjer karakteristike klipnog kompresora [3].

gdje je:  $\alpha$  – kut zakreta radnog mehanizma,  $M_t$  - moment tereta.

Na slici 2.7. karakteristike klipnog kompresora primjećujemo da ima stalno promijenjivu momentnu karakteristiku jer se kod njega stapajem mijenja snaga klipa. Uz to pomicanjem klipa i time vezanih ubrzavanja i usporavanja javlja se i dio momenta tereta ovisan o kutu zakreta [3].

Ovaka promjena momenta tereta izaziva i neravnomjernu rotaciju. Tu se javlja i posljedica kojom motor uzima pulzirajuću snagu iz mreže. Kako bismo to ublažili, u takvim pogonima koriste se veliki zamašnjaci koji se ugrađuju u mehanički spoj pogonskog motora i radnog mehanizma kao kod uređaja za rezanje metala, prese, kovački strojevi i slično.

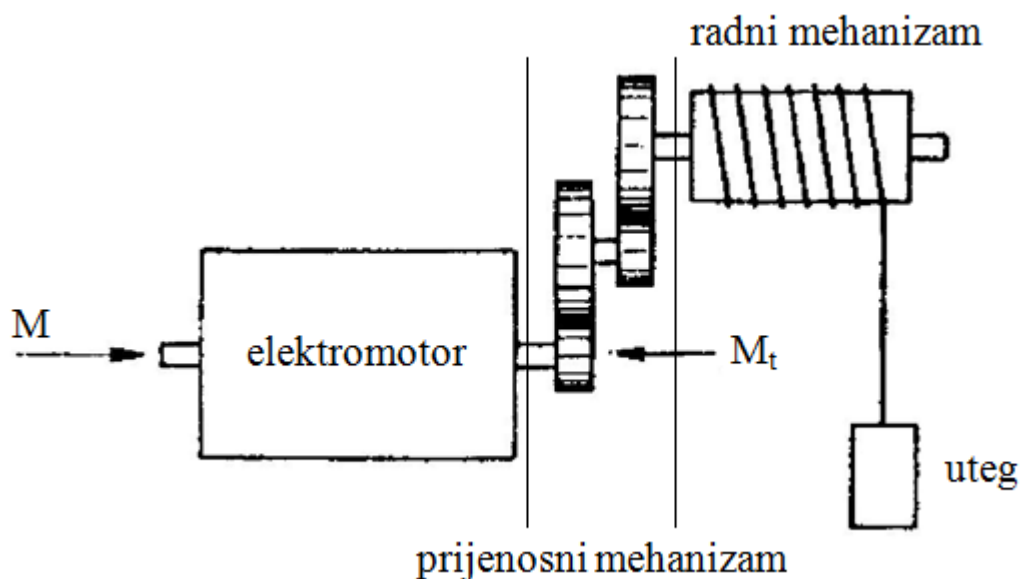
Četvrtu i najmanju skupinu tvore radni mehanizmi kojima je moment tereta funkcija između brzine vrtnje, vremena, položaja, prevaljenog puta, obrađivanog materijala itd. Njegova funkcija momenta zaoisuje se  $M_t = f(\omega, t, \dots)$ . mehanizmi koji imaju takvu karakteristiku su primjerice centrifuge, mješalice, strojevi za obradu kože, mješalice kod proizvodnje guma i slično [3].

### 2.3. Prijenosni mehanizmi

Prijenosni mehanizam je skup kolotura, zupčanika, pužnih navoja i sl. koji rotor elektromotora povezuje s radnim strojem. Oni omogućavaju optimalno prilagođavanje elektromotora radnom stroju. Najznačajniji prijenosni mehanizmi su zupčanici, osovina, spojke, užad, remeni i sl. Oni akumuliraju prijenosnu energiju u zamašnim masama i opružnim mehanizmima.

Prijenosni mehanizmi se u mnogim slučajevima mogu promatrati kao sustav s koncentriranim masama, isto kao i radni stroj, koji su međusobno povezani elastičnim osovina. Kinetička energija se pri gibanju pohranjuje u zamašnim masama, a potencijalna u napregnutim elastičnim osovina. Prilikom dinamičkog pogona tj. pri promjeni okretnog momenta u elektromotoru i radnom stroju, dolazi do mehaničkih oscilacija zbog kojih pri njihovim visokim frekvencijama, može doći do ugrožavanja rada cjelokupnog pogonskog sustava.

Sljedeća *slika* (Slika 2.8.) prikazuje jedan primjer prijenosnog mehanizma s prijenosom i valjkom koji služi za namatanje užeta (sličan primjer kao i kod dizala) [3].



**Slika 2.8.** Primjer prijenosnog mehanizma kod sustava za podizanje (npr. kod dizala) [3].

Kod ovog se pogona moment tromosti mora preračunati na osovina elektromotora. Tako određen moment tromosti vrhovni je dinamičko ponašanje cijelog pogonskog sustava.

### 3. NAČIN RADA, UGRADNJA I DIJELOVI DIZALA

#### 3.1. Tipovi dizala

Dizala dolaze u brojnim tipovima i izvedbama i mogu se podijeliti prema vrsti pogona, prema teretu i vrsti tereta, prema putu vožnje (vertikalna i kosa) i sl. Neka od poznatih tipova dizala su:

- Platforme – manja izvedba dizala s kapacitetom od jedne osobe. To su dizala kose putnaje koja se penju preko hvatišta stepenica i namjenjena su osobama s invaliditetom. Njihova brzina kretanja kreće se između 0,3 i 0,6 m/s a nosivost im je do 250 kg snage pogonskom motora od 0,5 do 1,5 kW. Osim za osobe s invaliditetom mogu služiti i za prijenos tereta. Primjer ovakve platforme prikazan je na slici 3.1. [4].

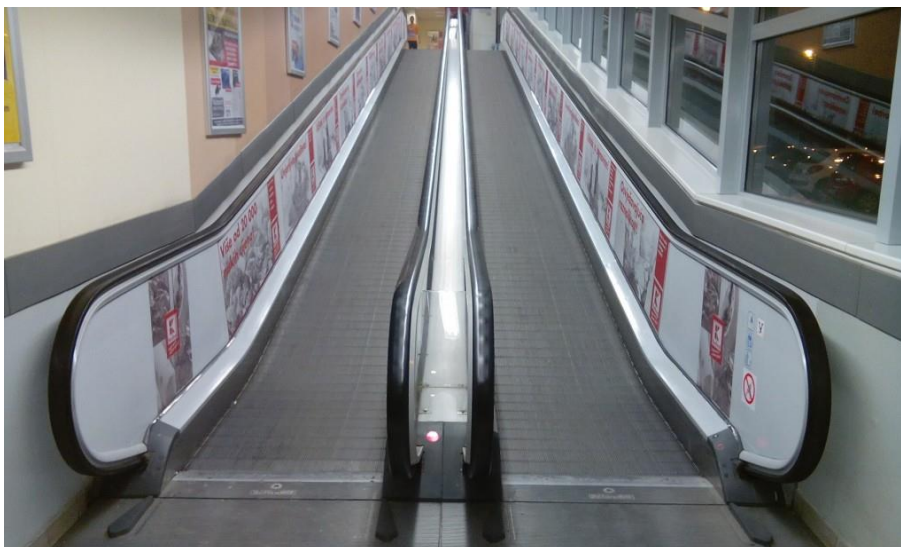


**Slika 3.1.** Primjer platforme dizala za osobe s invaliditetom [4].

- Pokretne trake i stepenice (Slika 3.2. i 3.3.) – najčešća vrsta dizala u trgovačkim centrima, aerodromima, podzemnim željeznicama i sl. Služe za prijevoz osoblja na mjestima velikog prometa ljudi. Postoje i izvedbe u obliku pokretne trake koje mogu služiti, osim za prijevoz ljudi, i za prijevoz tereta i kolica kao što pokazuje slika 3.3. Njihov pogon obično je izveden asinkronim motorom snage 7,5 do 15 kW koji je namjenjen da radi i po cijelo radno vrijeme ustanove. U današnje vrijeme u pokretne stepenice ugrađen je senzor koji zaustavi kretanje stepenica ako ih u nekom trenutku osoblje ne koristi, što omogućava štednju energije i dulji vijek trajanja motora [4].



**Slika 3.2.** Pokretne stepenice u trgovačkom centru [5].



**Slika 3.3.** Pokretne stepenice u obliku trake [5].

- Etažna dizala – najčešći primjer dizala u zgradama o kojemu ćemo nešto više reći kasnije u poglavlju **3.2. Etažna dizala** [4].



**Slika 3.4.** Primjer unutrašnjosti etažnog dizala [4].

- Brodska dizala – vrlo su slična etažnim dizalima također služe za prijevoz ljudi i tereta. Njihova izgradnja je vrlo riskantna i imaju je samo najveći brodovi zbog njihovanja koje za sigurnost ovog dizala nemije biti veće od 5% jer se u suprotnom dizalo mora isključiti iz pogona. Osim toga moraju se zaštititi i od prodiranja morske vode koje se može dogoditi prilikom velikih morskih valova. To znači da su ovakve vrste dizala građene od posebnog nerđajućeg čelika, a njihove električne instalacije moraju biti vodootporne. Najčešći pogon brodskih dizala je hidraulični zbog potrebe podizanja veće mase tereta [4].



- Neke od vrsta dizala su i dizalice jer imaju uglavnom većinu elemenata dizala osim kabine na mjesto koje se nalazi vješalo tj. kuka na koju se kači teret pomoću užeta. Ostali dijelovi poput motora, vodilica, daljinskog upravljača i upravljačke ploče su im isti kao i kod dizala, ali su vodilice polegnute vodoravno. Neki od primjera takvih dizalica najbližnje dizalima su stropne dizalice koje se koriste u tvornicama i u velikim skladištima kod slaganja tereta u kutijama. One se sastoje od dva glavna dijela od kojih je prvi glavni nosač u obliku grede koji je postavljen na vodilice na zidovima skladišta i giba se naprijed, nazad. Drugi manji dio je smješten na tom nosaču i na njemu je smješten motor koji podiže i spušta uža, a sam nosač se pomiče lijevo i desno [10].



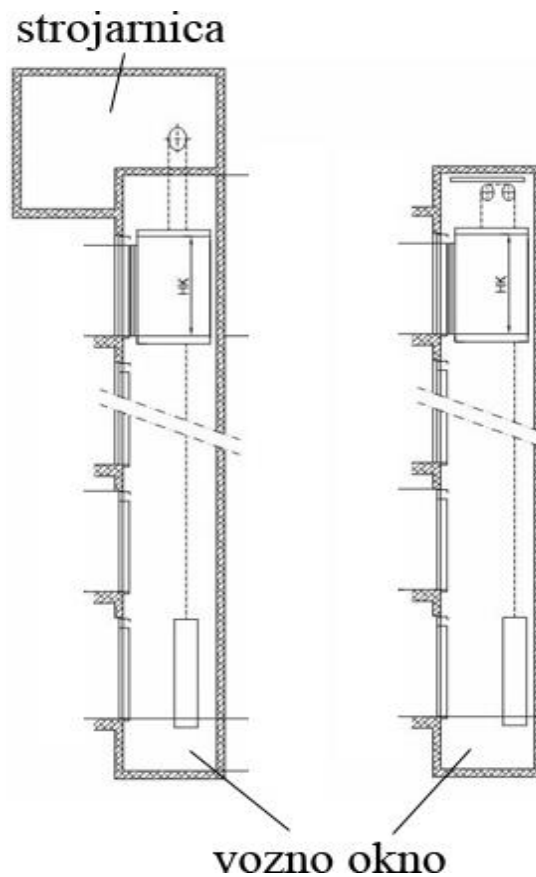
**Slika 3.5.** Primjer stropne teretne dizalice u tvornici [10].

### 3.2. Etažna dizala

U ovome dijelu govorit ćemo nešto više o tipovima dizala namijenjena prijevozu osoblja ili tzv. etažna dizala koja su smještena najčešće u osobnim zgradama, trgovačkim centrima, bolnicama i sl. Etažna dizala imaju vertikalnu putanju, pouzdana su, jeftinih troškova održavanja i odgovarajuću potrošnju električne energije [4].

Prema izvedbi se mogu podijeliti na nekoliko načina:

- Prema položaju motora – sa ili bez strojarnice kao na slici 3.6. Kod izvedbe sa strojarnicom motor se nalazi u posebnoj sobi iznad voznog okna dizala što omogućuje lakše servisiranje motora dizala. Strojarnice obično sadrže i bolju zvučnu izolaciju nego da je motor smješten u samo vozno okno dizala [4].



**Slika 3.6.** Shematski prikaz dizala sa strojarnicom (lijevo) i bez strojarnice (desno) [4].

- Prema izvedbi pogonskog sustava – sa ili bez reduktora. Za dizala manje snage i točne proračunate vrijednosti potrebne snage i brzine motora kadkada nije potreban reduktor. Također su prednosti dizala bez reduktora ti da nije potrebno dodatno podmazivanje reduktora što je i pogodnije za okoliš.
- Prema izvedbi kabine dizala – zatvorena kabina sa metalnim okvirom, panoramska kabina (Slika 3.7.) sa djelomično ili potpuno ostakljenim okvirom (često u novijim zgradama kod izvedbe dizala na vanjskom dijelu bez voznog okna, otvorena kabina sa zaštitnom ogradom (najčešće u postrojenjima i tvornicama kod dizala na hidraulični pogon i u manjim platformama po potrebi prilikom izgradnje građevina).

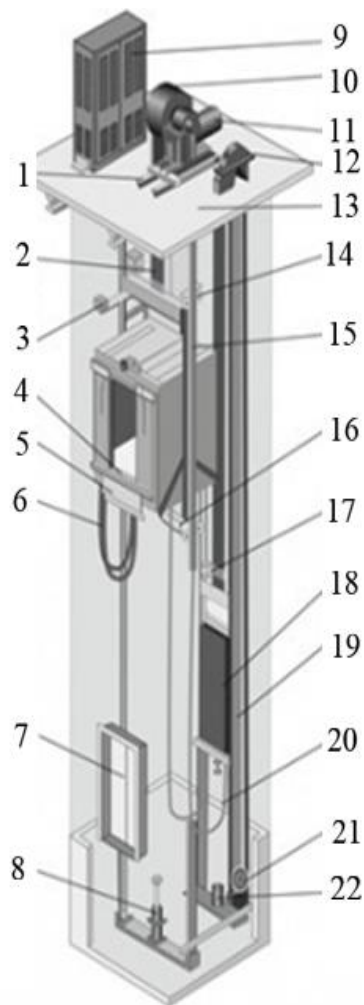


**Slika 3.7.** Primjer panoramskog dizala na zgradi Eurodoma u Osijeku.

### 3.3. Dijelovi etažnog dizala

Sustav jednog dizala sastavljen je od brojnih dijelova koje omogućuju dizalu nominalan rad, sigurnost i zadovoljavajuće uvjete svake osobe koja se njime koristi. Neki od glavnih dijelova dizala su kabina, uže, protuuteg, vozno okno, pogonski sustav (pogonski motor s prijenosnim mehanizmom i sl.)

Na sljedećoj slici prikazani su dijelovi dizala označeni su brojevima s objašnjenjima u komentarima ispod slike (Slika 3.8.) [6].



**Slika 3.8.** Trodimenzionalni prikaz dizala s naznačenim dijelovima [6].

gdje je:

- 1 – nosači motora i prijenosnog mehanizma
- 2 – uže dizala koje spaja kabinu i protuuteg preko tarnog bubnja
- 3 – sistem za otvaranje i zatvaranje vrata voznog okna

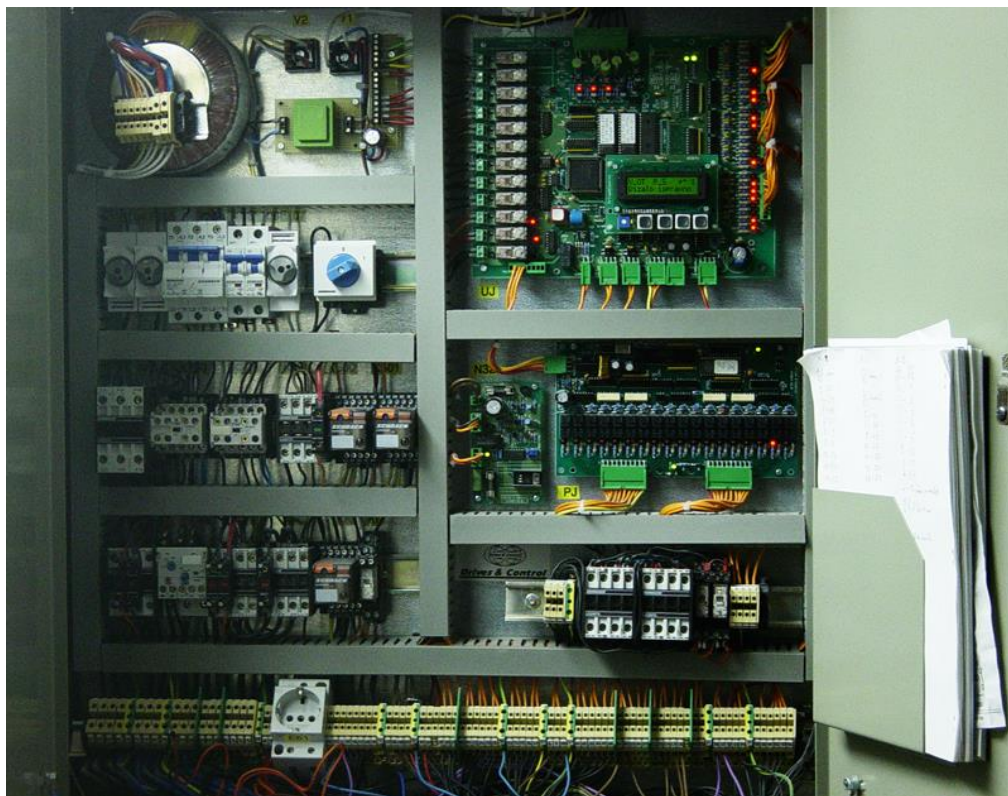
- 4 – ulazna vrata kabine sa mehanizmom samootvaranja
- 5 – platforma za zaštitu stopala koja se podiže prilikom stajanja i otvaranja vrata
- 6 – viseći kablovi za dovod struje do kabine za rasvjetu, upravljačku ploču i sl.
- 7 – ulazna vrata u dizalo
- 8 – branik kabine dizala izveden oprugom koji nedopušta kabini daljnje spuštanje u slučaju kvara
- 9 – kućište sa energetske pretvaračem, kontrolnim sustavom i zaštinim uređajima
- 10 – kućište sa prijenosnim mehanizmom i tarnim bubnjem
- 11 – pogonski motor
- 12 – zaštitni kolotur od prekoračenja brzine dizala prilikom kvara
- 13 – pod strojarnice
- 14 – vodilice kabine dizala
- 15 – utori vodilica
- 16 – mehaničke kočnice koje se aktiviraju prilikom dostignuća na željeni kat, prilikom kvara, nestanka struje ili puknuća užeta
- 17 – vodilice protuutega
- 18 – protuuteg
- 19 – utor vodilica protuutega
- 20 – kopmenzacijsko uže za postizanje ravnoteže kabine i protuutega
- 21 – vodni kolotur užeta zaštitnog kolotura
- 22 – branik protuutega dizala koji nedopušta danlje spuštanje protuutega

### 3.4. Upravljački i sigurnosni sustav dizala

Upravljačka ploča dizala smještena je obično u kućištu sa ostalim potrebnim elementima sigurnosti i energetske pretvaračima. To kućište smješteno je obično u strojarnici, ako je dizalo izvedeno sa strojarnice, ili na pristupačnom mjestu za servisiranje. Upravljačka ploča je skup elektroničkih komponenti dioda, tiristora i sl. čija je osnovna funkcija ostvariti da se preko daljinskog upravljača, koje je smješteno u kabini dizala, upravlja liftom.

Osim toga u upravljačkom sustavu spadaju i sustavi rasvjete i ozvučenja kabine i voznog okna, te alarmni sustav u slučaju kvara koji aktivira kočnice dizala.

Slika 3.9. prikazuje jedan primjer upravljačke ploče smještene u ormariću [7].



**Slika 3.9.** Prikaz upravljačke ploče dizala [7].



U kabini dizala nalazi se daljinski upravljač sa gumbima za izbor katova, ručnim pokretanjem alarma u slučaju opasnosti, prisilno zaustavljanje lifta i sl. Na daljinskom upravljaču obično piše i maksimalna nosivost dizala, i broj osoba dozvoljen u kabini prilikom vožnje, broj servisera i sl.

Obično je smješten i digitalni prikaz položaja katova koji može biti smješten i iznad vrata dizala u kabini, a također i na ulazu u dizalo kako bi osoba koja eka dizalo znala dje se lif nalazi i koliko dugo će morati čekati njegovo dostignuće.

Slika 3.10. prikazuje jedan primjer daljinskog upravljača u dizalu:



**Slika 3.10.** Daljinski upravljač dizala [8].

Na ulaznim vratima dizala smješten je i senzor koji onemogućuje vratima da se zatvore u slučaju da se netko od osoba ili tereta nalazi između ulaza i kabine. Također je smješten i senzor koji nedozvoljava liftu da se pokrene u slučaju da vrata nisu zatvorena u potpunosti. Tek nakon pritiska gumba na daljinskom upravljaču, upravljački sustav pokreće funkciju koja, u slučaju reagiranja senzora za ulaz, kreće iz početka dok se ulazna vrata nezatvore. Tada je dizalo spremno za pokret.







Vozno okno dizala je zatvorenog tipa visine 14,9 m. Etaža dizala je na 2 kata plus prizemlje.

Na ulaznim vratima dizala mogu se naći oznake sigurnosti te broj osoba i masa tereta dozvoljena u jednoj vožnji dizala.

Budući da je dizalo namjenjeno isključivo djelatnicima, njegov poziv na daljinskoj ploči odaziva se pomoću ključa kao što pokazuje slika 4.3.



**Slika 4.3.** Ulazna vrata dizala i ključanica za poziv dizala.

Projekt dizala izveden je s pogonom koji nije smješten u strojarnici nego ima poseban prilaz smješten na posljednjem katu iznad ulaznih vrata, a upravljačka ploča smještena je u strojarnici u prizemlju kako prikazuje slika 4.4.



**Slika 4.4.** Prilaz motoru dizala iznad ulaznih vrata.

## 4.2. Izbor pogonskog motora

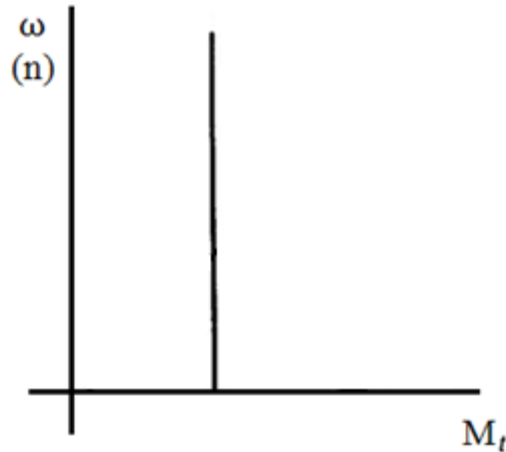
Odredite snagu motora za pogon dizala prema podacima za dizalo projektirano u Osnovnoj školi Josipa Kozarca u Vinkovcima. Masa korisnog tereta ( $m_{kt}$ ) iznosi 630 kg (8 osoba), masa kabine dizala  $m_k = 450$  kg, masa protuutega  $m_p = 700$  kg. Najveća brzina podizanja dizala  $v_{max} = 0,96$  m/s. Korisnost reduktora prijenosnog omjera ( $i = 35$ )  $\eta_{red} = 0,63$  i korisnost tarnog bubnja, promjera ( $D = 0,96$  m) iznosi  $\eta_{tar} = 0,91$ . Izaberite jedan od motora iz tablice P.4.1. ili P.4.2.

U ovome zadatku rješavamo problem proračuna snage motora za dizalo bilo ono namijenjeno za prijevoz osoblja ili tereta. U našem slučaju koristit ćemo primjer dizala za prijevoz osoba. Snagu motora pritom ćemo izračunavati po zadanim parametrima dizala kao što su:

- Masa korisnog tereta; to je masa koju dobijemo izračunom prosječne težine osoba odnosno maksimalna dozvoljena masa koju dizalo smije podići. Na primjer, masa korisnog tereta iznosi 750 kg što je prosječno jednako broju 10 osoba (1 osoba  $\approx$  75 kg).
- Masa kaćine; to je masa kućišta ili kabine dizala namjenjeno osobama ili teretu. U kaćini su smještene rasvjete, kontrolni gumbi, sigurnosna kamera (u modernijim dizalima), ozvučenja za glazbeni ugođaj prilikom vožnje dizala (češće u dizalima namjenjenim osobama) i sl.
- Masa protuutega; to je uteg koji je ovješena na drugom kraju užeta dizala a služi kako bi se prividno smanjila težina kaćine i osim toga smanjila potrebna snaga motora prilikom podizanja dizala. Masa protuutega je određena je masom kaćine i masom korisnog tereta.
- Najveća brzina dizanja; brzina u normalnom pogonu kada je dizalo prazno ovisi o pogonskom motoru te o razlici mase između protuutega i kaćine.
- Korisnost reduktora prijenosa omjera; to je skup zupčanika koji služe kako bi se kontrolirala snaga motora. U dizalu se primjerice pomoću reduktora smanjuje brzina dizala, ali se zato povećava snaga motora. Potrebni reduktori računaju se pomoću razlike između mase protuutega i kaćine te pomoću promjera kolotura užeta.
- Korisnost tarnog bubnja; to je kolotur promjera  $D$  na kojeg je ovješeno uže dizala. Također ga svrstavamo u dio prijenosnog mehanizma.

S tim parametrima i zadanim formulama s kojima ćemo se upoznati u zadatku moguće je izračunati snagu pogonskog motora dizala ali i neke druge parametre koji će nam za to biti potrebni. To nam je u stvarnom životu potrebno kako bismo procijenili potrebne dimenzije dizala, snagu, iskoristivost i potrošnju električne energije te izbjegli moguće kvarove, nesreće i slično.

Mehanička karakteristika dizala prikazana je na slici (Slika 4.5.). o njoj smo nešto više već govorili na poglavlju 2.2. **Radni strojevi i njihove karakteristike** slika (Slika 2.3.) po kojemu ćemo izraditi i naš zadatak.



**Slika 4.5.** Karakteristika odnosa momenta tereta i brzine vrtnje kod pogonskih motora dizala i dizalica.

Za početak ćemo iz zadanih vrijednosti u zadatku izračunati postaviti i izlučiti potrebne formule za ovaj zadatak. Iz izraza za moment tereta prenesen na osovinu i izraza za srednju snagu potrebnu za pogon radnog stroja [3].

$$M_t = \frac{1}{\eta} \cdot F_g, \quad \frac{v}{\omega_m} = konst \quad (4-1)$$

$$P = M_t \cdot \omega_m \quad (4-2)$$

Uvrštavanjem te dvije formule dobit ćemo izraz za snagu (1-3).

$$P_m = \frac{1}{\eta_{red} \cdot \eta_{tar}} \cdot F_g \cdot v, \quad \eta = \eta_{red} \cdot \eta_{tar} \quad (4-3)$$

gdje je:  $P$  – snaga u  $kW$ ,  $\omega_m$  - kutna brzina vrtnje,  $\eta$  – stupanj djelovanja prijenosnog mehanizma,  $M_t$  – moment tereta,  $F_g$  - težina tereta,  $\eta_{red}$  - stupanj djelovanja reduktora,  $\eta_{tar}$  – stupanj djelovanja tarvog bubnja.

Izračun:

$$F_g = (mk + mkt - mp) \cdot g = (450 + 630 - 700) \cdot 9,81 = 3727,8 \text{ N}$$

gdje je:  $g$  – akceleracija sile teže ( $g = 9,81 \text{ m/s}^2$ )

U zbroju masa gleda se suma mase koja je ovješena o tarni bubanj pa se zbog toga zbroj kabine i korisnog tereta zbraja s jedne strane, a masa protuutega se oduzima s druge strane.

$$P_m = \frac{1}{\eta_{red} \cdot \eta_{tar}} \cdot F_g \cdot v = P_m = \frac{1}{0,63 \cdot 0,91} \cdot 3727,8 \cdot 0,96 = 6,024 \text{ kW}$$

Nakon izračunate potrebne snage motora potrebno je izračunati i brzinu okretaja motora u radijanima po sekundi koju dobivamo iz izraza (4-4) pomoću uvrštavanja maksimalne brzine podizanja dizala i polumjera tarnog bubnja [3].

$$v_{max} = \omega \cdot r \quad (4-4)$$

gdje je:  $v_{max}$  – maksimalna brzina podizanja,  $r$  – polumjer tarnog bubnja,  
 $\omega$  - kutna brzina u rad/s

Izračun:

$$v_{max} = \omega \cdot r, \quad \omega = \frac{v}{r} = \frac{v}{\frac{D}{2}} = \frac{2 \cdot v}{D}$$

$$\omega_m = \frac{2 \cdot v}{D} = \frac{2 \cdot 0,96}{0,75} = 2,56 \text{ rad/s}$$

Iz dobivene kutne brzine potrebno je izračunati brzinu motora u okretajima po sekundi  $n_m$  iz izraza (4-5) [3].

$$n_m = 9,55 \cdot \omega_m \cdot i \quad (4-5)$$

Izračun:

$$n_m = 9,55 \cdot \omega_m \cdot i = 9,55 \cdot 2,56 \cdot 35 = 855,68 \text{ o/min}$$

Nakon što smo izračunali potrebnu snagu motora  $P_m$  i brzinu okretaja u minuti  $n_m$  iz priloženih tablica P.4.1. i P.4.2. pomoću ta dva parametra odabiremo potrebni motor kojemu odgovaraju ta snaga i ta brzina okretaja.

Tablica P.4.2. hlađen izvana, vrsta pogona S1, trajni pogon, klasa izolacije F, vrsta zaštite IP54, 50 Hz, sinkrona brzina 1000 o/min, 6-polna izvedba.

TIP:  
SPER 160 L6  
 $P_m = 7,5 \text{ kW}$   
 $n_m = 965 \text{ o/min}$

Uz parametre ovoga motora dobro je i preporučiti odgovarajući frekvencijski pretvarač a za to je najbolji ABB Drives ACS350 IP66 nazivne snage 7.5 kW nazivnog napona 400V, nazivne ulazne struje 22,1 A za trofazne indukcijske (asinkrone) motore (Slika 4.5.) [11].



**Slika 4.6.** Frekvencijski pretvarač ABB Drives ACS350 IP66 [11].

Budući da nismo mogli dobiti baš točnu snagu i brzinu okretaja motora morali smo iz priloženih tablica pronaći prvi veći po snazi i prvi veći po brzini okretaja kako je pravilo pri izboru bilo kakvog stroja u elektromotornim pogonima i općenito u elektrotehnici.

Iako po brzini vrtnje 955 o/min odgovara motor iz tablice P.4.2. pod nazivom SPER 132 M6, njegova snaga od 3,0 kW ne odgovara snazi motora koja je potrebna za naše dizalo.

## ZAKLJUČAK

Riješavajući ovaj zadatak našao sam se u sasvim novom pogledu na elektromotorne pogone za razne strojeve. Ni sam nisam bio svjestan što se sve tu nalazi, kakvi se sve problemi prilikom samih proračuna mogu pronaći, a da negovorimo o tome kakvi se problemi mogu javiti prilikom samih pogona čak i u nominalnom radu.

Ovo je možda i jedan od jednostavnijih primjera kao što je dizalo gdje smo vidjeli da je njegova karakteristika momenta i kutne brzine mnogo jednostavnija nego što bi bila kod nekih drugih pogona. Također smo i za ovaj pogon imali jednostavan primjer trofaznog asinkronog motora.

Uspjeli smo dobiti što smo željeli računanjem ovog zadatka iako nije baš sve savršeno ispalo na kraju. Govorim zapravo o tome da smo još uvijek ograničeni tvorničkim tipovima motora koji imaju zasebne parametre i rijetko ćemo se susresti da ćemo točno dobiti rezultat kojemu ćemo točno moći odrediti pogonski sustav.

Kao što smo vidjeli u ovom primjeru gdje smo morali uzeti motor nešto veće snage nego što smo dobili a time i nešto veće brzine iako je izračunata brzina odgovarala slabijem motoru iz tablice.

Shvaćam da ću se s ovakvim primjerima susretati u stvarnom životu i ovaj završni rad, kao i mnogi drugi predmeti na fakultetu su mi pomogli da mnogo toga naučim.



## LITERATURA

[1] Povijest i tipovi elektromotora, engl., 10. lipnja 2016. godine

[https://en.wikipedia.org/wiki/Electric\\_motor](https://en.wikipedia.org/wiki/Electric_motor)

[2] Povijest i tipovi dizala u stvarnom životu, engl., 8. lipnja 2016. godine

<https://en.wikipedia.org/wiki/Elevator#History>

[3] Z, Valter, Osnove električnih pogona, sv. 8, str. 91 – 96, Osijek, preuzeto 2. lipnja 2016.

[4] Završni rad Planiranje i proces montaže dizala, voditelj Prof. dr.sc. Bojan Jerbić, student Dragutin Bedić, Zagreb 2010. Sveučilište u Zagrebu Fakultet strojarstva i brodogradnje preuzeto 17. lipnja 2016. godine.

[http://repositorij.fsb.hr/1029/1/06\\_07\\_2010\\_Planiranje\\_procesa\\_montaze\\_dizala.pdf](http://repositorij.fsb.hr/1029/1/06_07_2010_Planiranje_procesa_montaze_dizala.pdf)

[5] Fotografija pokretnih stepenica preuzeta 28. lipnja 2016. godine.

[https://www.google.hr/search?q=pokretne+stepenice&client=firefox-b&tbm=isch&imgil=8hQm2AvQNjPoLM%253A%253Bv59fA1RQU9\\_mEM%253Bhttp%25253A%25252F%25252Fwww.thyssenkrupp-dizala.hr%25252Fhr%25252Freference%25252Fmedunarodne%25252Fmedunarodne-reference-thyssenkrupp-koncar-dizala%25252Fpariski-magazin-novi-sad%25252F&source=iu&pf=m&fir=8hQm2AvQNjPoLM%253A%252Cv59fA1RQU9\\_mEM%252C\\_&usg=\\_\\_MnX0PyVPfKl-E97re8a3RhLask8%3D&biw=1280&bih=887&ved=0ahUKEwj-gem41qzNAhXDPRQKHe-pCz8QyjcIKA&ei=qaxiV76JEsP7UO\\_TrvgD#imgrc=lGpE9MfVVMhCgM%3A](https://www.google.hr/search?q=pokretne+stepenice&client=firefox-b&tbm=isch&imgil=8hQm2AvQNjPoLM%253A%253Bv59fA1RQU9_mEM%253Bhttp%25253A%25252F%25252Fwww.thyssenkrupp-dizala.hr%25252Fhr%25252Freference%25252Fmedunarodne%25252Fmedunarodne-reference-thyssenkrupp-koncar-dizala%25252Fpariski-magazin-novi-sad%25252F&source=iu&pf=m&fir=8hQm2AvQNjPoLM%253A%252Cv59fA1RQU9_mEM%252C_&usg=__MnX0PyVPfKl-E97re8a3RhLask8%3D&biw=1280&bih=887&ved=0ahUKEwj-gem41qzNAhXDPRQKHe-pCz8QyjcIKA&ei=qaxiV76JEsP7UO_TrvgD#imgrc=lGpE9MfVVMhCgM%3A)

[6] Slika anatomije dizala sa dijelovima na engleskom jeziku preuzeta i prevedena 18. lipnja 2016. godine.

[https://www.google.hr/search?q=panoramsko+dizalo&client=firefox-b&source=lnms&tbm=isch&sa=X&ved=0ahUKEwivzdj\\_8azNAhWGOBQKHfEID4oQ\\_AUIC CgB&biw=1280&bih=887#tbm=isch&q=elevator+schematic&imgrc=jWuC1HAIS5k1AM%3A](https://www.google.hr/search?q=panoramsko+dizalo&client=firefox-b&source=lnms&tbm=isch&sa=X&ved=0ahUKEwivzdj_8azNAhWGOBQKHfEID4oQ_AUIC CgB&biw=1280&bih=887#tbm=isch&q=elevator+schematic&imgrc=jWuC1HAIS5k1AM%3A)

[7] Fotografija upravljačke ploče dizala preuzeta 18. lipnja 2016. godine.

[https://www.google.hr/search?q=komponente+dizala&biw=1280&bih=887&source=lnms&tbm=isch&sa=X&ved=0ahUKEwi8q-C4gK\\_NAhWD1RoKHVxYBEEQ\\_AUIBigB#tbm=isch&q=upravlja%C4%8Dka+plo%C4%8Da+dizala&imgrc=MMwggwQVICEIcBM%3A](https://www.google.hr/search?q=komponente+dizala&biw=1280&bih=887&source=lnms&tbm=isch&sa=X&ved=0ahUKEwi8q-C4gK_NAhWD1RoKHVxYBEEQ_AUIBigB#tbm=isch&q=upravlja%C4%8Dka+plo%C4%8Da+dizala&imgrc=MMwggwQVICEIcBM%3A)

[8] Fotografija upravljačke ploče za poziv dizala smještena na ulaznim vratima u dizalo preuzeta 20. lipnja 2016. godine.

[https://www.google.hr/search?q=komponente+dizala&biw=1280&bih=887&source=lnms&tbm=isch&sa=X&ved=0ahUKEwi8q-C4gK\\_NAhWD1RoKHVxYBEEQ\\_AUIBigB#tbn=isch&q=upravlj%C4%8Dka+plo%C4%8Da+dizala&imgsrc=1L-awnwXA8YwrM%3A](https://www.google.hr/search?q=komponente+dizala&biw=1280&bih=887&source=lnms&tbm=isch&sa=X&ved=0ahUKEwi8q-C4gK_NAhWD1RoKHVxYBEEQ_AUIBigB#tbn=isch&q=upravlj%C4%8Dka+plo%C4%8Da+dizala&imgsrc=1L-awnwXA8YwrM%3A)

[9] Shematski prikaz dizala u Osnovnoj školi Josipa Kozarca Vinkovci, Građevinski projekt dizala, Hevisto d.o.o, 32100 Vinkovci, preuzeto 19. lipnja 2016. godine.

[10] Primjer stropne teretne dizalice u tvornicama, 25. lipnja 2016. godine  
<http://www.demagcranes.us/cms/site/us/overhead-cranes-single-girder>

[11] Izbor energetskog pretvarača za motor, Inverter drive group 25. lipnja 2016. godine  
<https://inverterdrive.com/group/AC-Inverter-Drives-400V/ABB-Drives-ACS350-03E-15A6-4-B063-IP66/>

- Literatura koja mi je pripomogla ali nije navedena u tekstu:

Elektromehaničke i električne pretvorbe energije „Asinkroni strojevi i pogoni, Doc.dr.sc Damir Žarko pdf., 15.11.2010. godine

[https://www.fer.unizg.hr/\\_download/repository/EEPE\\_2010\\_2011\\_AM.pdf](https://www.fer.unizg.hr/_download/repository/EEPE_2010_2011_AM.pdf) 11. lipnja 2016. godine [https://www.fer.unizg.hr/\\_download/repository/EEPE\\_2010\\_2011\\_AM.pdf](https://www.fer.unizg.hr/_download/repository/EEPE_2010_2011_AM.pdf)

Objašnjenje pojma dizala i neki od tipova, 8. lipnja 2016. godine  
<https://hr.wikipedia.org/wiki/Dizalo>

## SAŽETAK

U ovome radnom zadatku naš je cilj bio izračunati električnu snagu potrebnu za pogon dizala i tip asinkronog trofaznog motora nazivnog mrežnog napona 400 V. Tip dizala nije bio određen pa smo morali uzeti dizalo nekog od proizvođača za primjer te doznati njegove parametre. Od potrebnih parametara trebali su nam masa kabine dizala, korisnog tereta (određen brojem osoba ili težini tereta koju dizalo maksimalno smije ili može ponjeti) i protutuatega, najveća brzina dizanja, stupanj djelovanja prijenosnog mehanizma i tarnog bubnja (kolotura užeta) i promjer tarnog bubnja.

Pomoću zadanih formula smo tim dobivenim parametrima izračunali najprije potrebnu električnu snagu.

# **ELEVATOR MOTOR DRIVE SYSTEM AND ITS SELECTION**

## **Summary**

In this task our objective was to calculate electric power and determine the type of 0,4 kV asynchronous three-phase motor for elevator drive. The type of elevator cabin was not defined so we need to pick some real example from any manufacturer and find out its parameters. The Parameters we required was cabine mass, payload (determined by the number of persons or cargo weight which is allowed to carry with that elevator), counterweight, maximum elevation speed, governor and friction sheave efficiency (ropes sheave) and diameter of friction sheave.

We calculate those parameters with default formulas to obtain needed electrical power.

## ŽIVOTOPIS

Domagoj Horvat rođen je 22. ožujka 1993. godine u Vinkovcima. Osnovnu školu Antuna Gustava Matoša pohađa u rodnom mjestu od 2000. godine do 2008. godine i završava s odličnim uspjehom. Godine 2008./2009. upisuje četverogodišnju Tehničku školu Ruđera Boškovića smjer elektrotehnika u Vinkovcima i redovno završava 2012. godine. Iste godine polaže državnu maturu te se upisuje Sveučilište Josipa Jurja Strossmayera u Osijeku na Elektrotehnički fakultet, stručni studij smjer elektroenergetika gdje stječe nova znanja o smjeru tehnike za koje se opredijelio i radne navike.

Potipis studenta:

---

## **PRILOZI**

Tab. P.4.1. Hladen izvana, vrsta pogona S1, trajni pogon, klasa izolacije F, vrsta zaštite IP54, 50 Hz, sinkrona brzina 1500 o/min, 4-polna izvedba

| Model motora | P     | n     | $\eta$ | $\cos \varphi$ | I     | R        | U            | I     | $M_{pr}/M_n$ | J              | m    |
|--------------|-------|-------|--------|----------------|-------|----------|--------------|-------|--------------|----------------|------|
|              | kW    | o/min | %      |                | 400 V | $\Omega$ | V            | A     |              | $\text{kgm}^2$ | kg   |
|              |       |       |        |                | A     |          |              |       |              |                |      |
| SPER 132 M4  | 4,0   | 1435  | 83,00  | 0,83           | 8,4   | 0,1004   | 130 Y        | 19,0  | 2,8          | 0,043          | 85   |
| SPER 132 MX4 | 5,5   | 1450  | 83,00  | 0,82           | 11,5  | 0,1081   | 170 Y        | 20,0  | 3,4          | 0,050          | 95   |
| SPER 160 M4  | 7,5   | 1460  | 86,00  | 0,83           | 15,0  | 0,0922   | 180 Y        | 26,0  | 3,1          | 0,093          | 133  |
| SPER 160 L4  | 11,0  | 1465  | 87,00  | 0,83           | 22,0  | 0,0979   | 260 Y        | 26,0  | 4,0          | 0,128          | 150  |
| SPER 180 L4  | 15,0  | 1465  | 88,00  | 0,85           | 29,0  | 0,0675   | 250 Y        | 37,0  | 3,6          | 0,195          | 204  |
| SPER 200 L4  | 18,5  | 1470  | 89,00  | 0,86           | 35,0  | 0,0346   | 220 Y        | 52,0  | 3,8          | 0,330          | 280  |
| SPER 200 LX4 | 22,0  | 1470  | 89,50  | 0,86           | 41,5  | 0,0354   | 255 Y        | 53,0  | 4,0          | 0,403          | 305  |
| SPER 225 M4  | 30,0  | 1475  | 91,00  | 0,87           | 54,5  | 0,0329   | 300 Y        | 62,0  | 4,5          | 0,476          | 330  |
| SPER 250 M4  | 37,0  | 1480  | 91,50  | 0,87           | 67,0  | 0,0231   | 175 $\Delta$ | 131,0 | 4,0          | 0,568          | 425  |
| SPER 250 MX4 | 45,0  | 1480  | 92,20  | 0,89           | 79,0  | 0,0283   | 210 $\Delta$ | 132,0 | 4,2          | 0,632          | 540  |
| S11R 280 S4  | 55,0  | 1480  | 92,20  | 0,88           | 98,0  | 0,0090   | 230 Y        | 148,0 | 4,0          | 1,030          | 590  |
| S11R 280 M4  | 75,0  | 1485  | 92,50  | 0,86           | 136,1 | 0,0202   | 290 $\Delta$ | 160,0 | 5,0          | 1,850          | 710  |
| S11R 315 S4  | 90,0  | 1488  | 93,20  | 0,88           | 158,4 | 0,0170   | 280 $\Delta$ | 199,0 | 5,5          | 2,850          | 890  |
| S11R 315 M4  | 110,0 | 1488  | 93,70  | 0,88           | 192,6 | 0,0171   | 345 $\Delta$ | 197,0 | 5,2          | 3,480          | 1010 |
| S11R 315 MX4 | 132,0 | 1489  | 93,70  | 0,89           | 227,0 | 0,0207   | 410 $\Delta$ | 194,0 | 4,2          | 5,320          | 1120 |
| S11R 315 MY4 | 160,0 | 1488  | 94,00  | 0,89           | 275,0 | 0,0088   | 505 Y        | 190,0 | 4,2          | 5,960          | 1210 |
| S11R 315 LX4 | 200,0 | 1490  | 94,60  | 0,90           | 340,0 | 0,0264   | 640 $\Delta$ | 187,0 | 4,2          | 7,290          | 1350 |
| S11R 315 LY4 | 235,0 | 1491  | 94,80  | 0,89           | 400,0 | 0,0274   | 725 $\Delta$ | 193,0 | 4,3          | 8,060          | 1450 |

Tab. P.4.2. Hlađen izvana, vrsta pogona S1, trajni pogon, klasa izolacije F, vrsta zaštite IP54, 50 Hz, sinkrona brzina 1000 o/min, 6-polna izvedba

| Model motora | P     | n     | $\eta$ | $\cos \varphi$ | I     | R        | U            | I     | $M_{pr}/M_n$ | J              | m    |
|--------------|-------|-------|--------|----------------|-------|----------|--------------|-------|--------------|----------------|------|
|              | kW    | o/min | %      |                | 400 V | $\Omega$ | V            | A     |              | $\text{kgm}^2$ | kg   |
|              |       |       |        |                | A     |          |              |       |              |                |      |
| SPER 132 M6  | 3,0   | 955   | 79,00  | 0,77           | 7,0   | 0,1180   | 110 Y        | 17,0  | 2,8          | 0,050          | 85   |
| SPER 132 MX6 | 4,0   | 960   | 80,00  | 0,76           | 9,5   | 0,1249   | 130 Y        | 19,0  | 3,1          | 0,063          | 95   |
| SPER 160 M6  | 5,5   | 960   | 83,00  | 0,82           | 11,5  | 0,1246   | 170 Y        | 20,0  | 2,4          | 0,135          | 133  |
| SPER 160 L6  | 7,5   | 965   | 84,50  | 0,82           | 15,5  | 0,1927   | 250 Y        | 19,0  | 2,6          | 0,162          | 145  |
| SPER 180 L6  | 11,0  | 970   | 86,50  | 0,82           | 22,5  | 0,0790   | 205 Y        | 33,0  | 3,0          | 0,279          | 204  |
| SPER 200 L6  | 15,0  | 975   | 88,00  | 0,82           | 30,0  | 0,0591   | 230 Y        | 40,0  | 3,0          | 0,371          | 280  |
| SPER 225 M6  | 18,5  | 978   | 89,00  | 0,82           | 36,5  | 0,0413   | 225 Y        | 51,0  | 3,4          | 0,464          | 305  |
| SPER 225 MX6 | 22,0  | 980   | 90,00  | 0,83           | 42,5  | 0,0437   | 260 Y        | 52,0  | 3,4          | 0,535          | 320  |
| SPER 250 M6  | 30,0  | 980   | 90,50  | 0,88           | 54,5  | 0,0222   | 125 $\Delta$ | 148,0 | 3,3          | 1,000          | 425  |
| S11R 250 MX6 | 37,0  | 985   | 91,50  | 0,88           | 66,5  | 0,0243   | 165 $\Delta$ | 139,0 | 3,1          | 1,610          | 580  |
| S11R 280 S6  | 45,0  | 985   | 92,00  | 0,88           | 80,0  | 0,0237   | 175 $\Delta$ | 159,0 | 3,3          | 1,820          | 620  |
| S11R 280 M6  | 55,0  | 987   | 92,00  | 0,88           | 98,0  | 0,0220   | 205 $\Delta$ | 166,0 | 3,3          | 2,370          | 710  |
| S11R 315 S6  | 75,0  | 990   | 93,50  | 0,88           | 131,6 | 0,0163   | 235 $\Delta$ | 197,0 | 3,6          | 3,900          | 950  |
| S11R 315 M6  | 90,0  | 990   | 94,00  | 0,88           | 157,0 | 0,0173   | 280 $\Delta$ | 199,0 | 3,2          | 4,310          | 1000 |
| S11R 315 MX6 | 110,0 | 990   | 39,50  | 0,86           | 196,0 | 0,0079   | 345 Y        | 194,0 | 3,1          | 6,800          | 1150 |
| S11R 315 MY6 | 132,0 | 990   | 94,00  | 0,87           | 232,0 | 0,0100   | 445 Y        | 180,0 | 3,0          | 8,000          | 1240 |
| S11R 315 LX6 | 160,0 | 990   | 94,40  | 0,88           | 277,0 | 0,0090   | 515 Y        | 188,0 | 2,9          | 9,600          | 1400 |