

# Koordinacija nadstrujnih zaštita bioplinskog postrojenja Crnac

---

**Vukasović, Tomislav**

**Master's thesis / Diplomski rad**

**2016**

*Degree Grantor / Ustanova koja je dodijelila akademski / stručni stupanj:* **Josip Juraj Strossmayer University of Osijek, Faculty of Electrical Engineering, Computer Science and Information Technology Osijek / Sveučilište Josipa Jurja Strossmayera u Osijeku, Fakultet elektrotehnike, računarstva i informacijskih tehnologija Osijek**

*Permanent link / Trajna poveznica:* <https://um.nsk.hr/um:nbn:hr:200:915743>

*Rights / Prava:* [In copyright](#)/[Zaštićeno autorskim pravom.](#)

*Download date / Datum preuzimanja:* **2024-10-19**

*Repository / Repozitorij:*

[Faculty of Electrical Engineering, Computer Science and Information Technology Osijek](#)



**SVEUČILIŠTE JOSIPA JURJA STROSSMAYERA U OSIJEKU**  
**FAKULTET ELEKTROTEHNIKE RAČUNARSTVA I INFORMACIJSKIH**  
**TEHNOLOGIJA**

**Sveučilišni studij**

**KOORDINACIJA NADSTRUJNIH ZAŠTITA**  
**BIOPLINSKOG POSTROJENJA CRNAC**

**Diplomski rad**

Tomislav Vukasović

U Osijeku, 2016.

# SADRŽAJ

<b>1. UVOD</b> .....	<b>1</b>
1.1 Zadatak diplomskog rada .....	1
<b>2. MODERNI ELEKTROENERGETSKI SUSTAVI</b> .....	<b>3</b>
2.1 Sinkroni generator .....	3
2.2 Plinski motor Jenbacher .....	6
2.3 Transformator .....	7
2.4 Rasklopno postrojenje .....	9
2.5 Vodovi i kabeli .....	10
2.6 Distribuirani izvori električne energije .....	12
2.7 Nadzor elektroenergetskog sustava .....	14
<b>3. TEORIJA I PRORAČUN KRATKIH SPOJEVA</b> .....	<b>17</b>
3.1 Tropolni kratki spoj .....	19
3.2 Dvopolni kratki spoj .....	20
3.3 Jednopolni kratki spoj .....	22
3.4 Zemljospoj .....	23
<b>4. BIOPLINSKO POSTROJENJE CRNAC</b> .....	<b>24</b>
4.1 Kriterij priključka na mrežu .....	24
4.2 Osnovni podaci o bioplinskom postrojenju Crnac .....	25
<b>5. PRORAČUN I KOORDINACIJA ZAŠTITE ELEKTRANE U EASY POWER-U</b> ...	<b>30</b>
5.1 Relejni uređaji – podjela i zahtjevi .....	30
5.2 Modeliranje mreže i postrojenja i proračun tokova snaga .....	32
5.3 Tropolni kratki spoj promatrane mreže i podešenje releja .....	35
5.4 Koordinacija nadstrujnih zaštitnih uređaja .....	38
<b>6. ZAKLJUČAK</b> .....	<b>48</b>
<b>7. LITERATURA</b> .....	<b>50</b>
<b>POPIS OZNAKA I SIMBOLA</b> .....	<b>52</b>
<b>POPIS SLIKA</b> .....	<b>54</b>
<b>POPIS TABLICA</b> .....	<b>56</b>
<b>SAŽETAK</b> .....	<b>57</b>
<b>ABSTRACT</b> .....	<b>57</b>

<b>ŽIVOTOPIS.....</b>	<b>58</b>
<b>PRILOZI.....</b>	<b>59</b>

## 1. UVOD

Kratki spojevi su neželjene pojave u elektroenergetskom sustavu koje ne možemo predvidjeti, ali nastaju kao posljedica raznih neželjenih pogonskih stanja generatora, transformatora, voda ili jedne cijele proizvodne ili prijenosne jedinice. Iako je njihovu pojavu nemoguće predvidjeti, a svojom pojavom predstavlja najgore moguće stanje sustava, važno je odrediti njezin iznos za svaku vrstu kvara u bilo kojem mjestu u sustavu.

Razvojem elektrotenergetskih sustava, spajanjem proizvodnih jedinica u velike mreže, koje su vezale susjedne države, a potom i regije postojala je problematika kratkih spojeva kao neželjenih posljedica u sustavima čija pojava može dovesti do ispada proizvodnih jedinica ili regija ili najgore, raspada cijelog takvog sustava. Stoga su razvijane metode, a pojavom računala i alati za izračun struja kratkog spoja u pojedinim dijelovima sustava i doprinos pojedinih jedinica. Iznosi kratkih spojeva, u najgorim slučajima, poprimaju iznose nekoliko tisuća ampera a nerijetko i nekoliko desetaka tisuća ampera.

Danas imamo vrlo precizne alate, uglavnom računalne programe kao što su Easy Power ili DIG Silent koji vrlo precizno i točno i za svega nekoliko sekundi nakon unešenih svih podataka o mreži prikažu iznos struje kratkog spoja za bilo koji element mreže. Kao takvi, programi su uvelike zamjenili ručne proračune, korak po korak te skratili vrijeme izračuna i mogućnost pogreške.

Pojavom obnovljivih izvora energije, i sve više popularnih elektrana koje za gorivo koriste obnovljive izvore energije kao što su sunce, vjetar, bio masa i tako dalje, dolazi do problematike zaštite elektroenergetskog sustava, jer postojana zaštita više ne zadovoljava kriterije iznosa struje kratkog spoja. Instaliranjem elektrane bilo kojeg oblika i predavanjem energije u mrežu, potrošač kao potrošač mijenja svoju strukturu iz pasivnog potrošača u aktivnog proizvođača i na taj način dolazi do dvosmjerno napajanog kratkog spoja gdje na iznos struje utječu i elektrana, bilo preko izmjenjivača gdje je iznos struje kratkog spoja ograničena nazivnom strujom izmjenjivača ili preko sinkronog generatora gdje struja može poprimiti iznose u kiloamperima, i mreža.

### 1.1 Zadatak diplomskog rada

U ovome diplomskom radu bavit ću se problematikom integracije dioplinskog postrojenja na distributivnu mrežu. Zadatak je modelirati bioplinsko postrojenje i priključnu mrežu u programskom paketu Easy Power, te analizirati struje kratkih spojeva prije i nakon priključka elektrane Crnac. Nakon proračuna kratkih spojeva potrebno je izvršiti koordinaciju rada zaštitnih

uređaja u programskom paketu Power Protector i predložiti postavke zaštitnih uređaja. Uvidom u opis bioplinske elektrane, uočeni su problemi nemogućnosti isporuke nazivne snage elektrane. Dodatnim analitičkim računom doći do prijedloga i načina kojim bi se omogućila isporuka nazivne snage elektrane, o čemu ću se više baviti kroz ovaj diplomski rad.

## 2. MODERNI ELEKTROENERGETSKI SUSTAVI

Elektrana je proizvodna jedinica električne energije, gdje se osim električne energije mogu dobiti i drugi korisni oblici energije kao što je toplina, ali mogu nastati i neki štetni spojevi koji se dobiju izgaranjem ugljikovodika.

Iako je toplina po svojoj prirodi štetna za električne strojeve jer samom svojom pojavom skraćuje životni vijek izolacije, ona se može iskoristiti na način da se odvede sa generatora i pohrani za daljnju upotrebu. Najjednostavniji primjer kojim možemo ovo dočarati je, odvodnja topline sa nekog generatora u bioplinskom postrojenju pomoću vode, odnosno vodeno hlađenje generatorske jedinice i njezino spremanje u toplinske spremnike radi daljnjeg korištenja iste u svrhe zagrijavanja velikih staklenika tokom hladnih zimskih dana. Stoga, možemo reći da smo iskoristili nepoželjnu pojavu koja se javlja na generatoru i pretvorili u koristan oblik energije, a samim time i zaštitili generator od pregrijavanja.

### 2.1 Sinkroni generator

Najčešće u praksi je proizvodna jedinica električne energije svake velike elektrane sinkroni generator. Sinkroni generator je električni rotacijski stroj koji privedenu mehaničku energiju pretvara u električnu. Odnosno, sinkroni generator dobiva mehaničku energiju od svog pogonskog stroja, koji je preko osovine čvrsto vezan na osovinu rotora sinkronog generatora. Na samom rotoru se nalaze magnetski polovi izgrađeni od željezne jezgre i uzbudnog namota. Dok se na statoru nalaze armaturni namoti, koji su spojeni na priključnu kutiju u spoj zvijezda ili trokut i kao takvi čine priključnice generatora. Kada kroz uzbudni namot, pustimo istosmjernu struju, stvara se stalni magnetski tok koji se zatvara kroz rotor, zračni raspor, stator i uvire u suprotan pol na rotoru. Ako takvom stvorenom stalnom magnetskom toku, na rotor generatora priključimo pogonski stroj, i zavrtimo rotor, tada će se po Faradayevom zakonu elektromagnetske indukcije:

$$\oint_l \vec{E} \cdot d\vec{l} = - \frac{\partial}{\partial t} \int_s \vec{B} \cdot d\vec{S} \quad (2-1)$$

Na statoru sinkronog generatora inducirati napon koji će iznosom biti jednak:

$$E = 4,44 \cdot f \cdot N \cdot \Phi \cdot K_N \quad (2-2)$$

Gdje je:

$f$  – frekvencija,

$N$  – broj zavoja armaturnog namota po fazi,

$\Phi$  –uzbudni tok magnetskih polova,

$K_N$  - faktor namota.[1]

S obzirom na vrstu pogonskog stroja, generatore možemo podijeliti u dvije skupine:

- Turbogeneratori – generatori kojima je pogonski stroj parna turbina i
- Hidrogeneratori - generatori kojima je pogonski stroj vodna turbina.

Postrojenja u koja su ugrađeni generatori nazivaju se elektrane ili električne centrale. Ovisno o pogonskoj energiji razlikuju se i elektrane, pa tako postoje hidroelektrane, termoelektrane, nuklearne elektrane, dizielektrane, plinske elektrane i vjetroelektrane. U najvećem broju sinkroni generatori rade priključeni na elektroenergetski sustav. Ovisno o svojoj snazi, spojeni su na različite naponske razine. Takav zajednički rad generatora naziva se paralelni rad generatora na krutu mrežu. Ovo rješenje povećava sigurnost oskrbe električnom energijom, jer pri isključenju jednog generatora ili čitave elektrane iz pogona ni jedno trošilo koje se napaja iz takvog sustava ne ostaje bez električne energije. Da bi se generator mogao priključiti u paralelni rad, mora ispuniti sljedeće uvjete:

- Napon na stezaljkama generatora koji se priključuje u paralelni rad mora biti jednak naponu mreže na koju se priključuje. U suprotnom se javlja razlika potencijala koja za posljedicu izaziva protjecanje struje izjednačenja u armaturnom namotu.
- Napon generatora mora imati istu frekvenciju koju ima i napon mreže, odnosno generator se smije priključiti na mrežu samo kada postigne sinkronu brzinu, jer razlika u frekvenciji ima za posljedicu jako mehaničko naprezanje na rotoru pogonskog stroja.
- Naponi generatora i mreže moraju biti istofazni, odnosno između faza ne smije postojati nikakav fazni pomak. Fazni pomak napona izaziva strujni udar.
- Redosljed faza generatora i mreže mora biti isti, u protivnom dolazi do strujnog udara.[1]

Kada se ispune svi gore navedeni uvjeti, jedino tada se smije generator priključiti na mrežu. Postupak kojim se provode ovi uvjeti naziva se sinkronizacija generatora s mrežom, a nakon ispunjenja uvjeta i spajanja na mrežu, kažemo da je generator sinkroniziran. Danas se ovaj



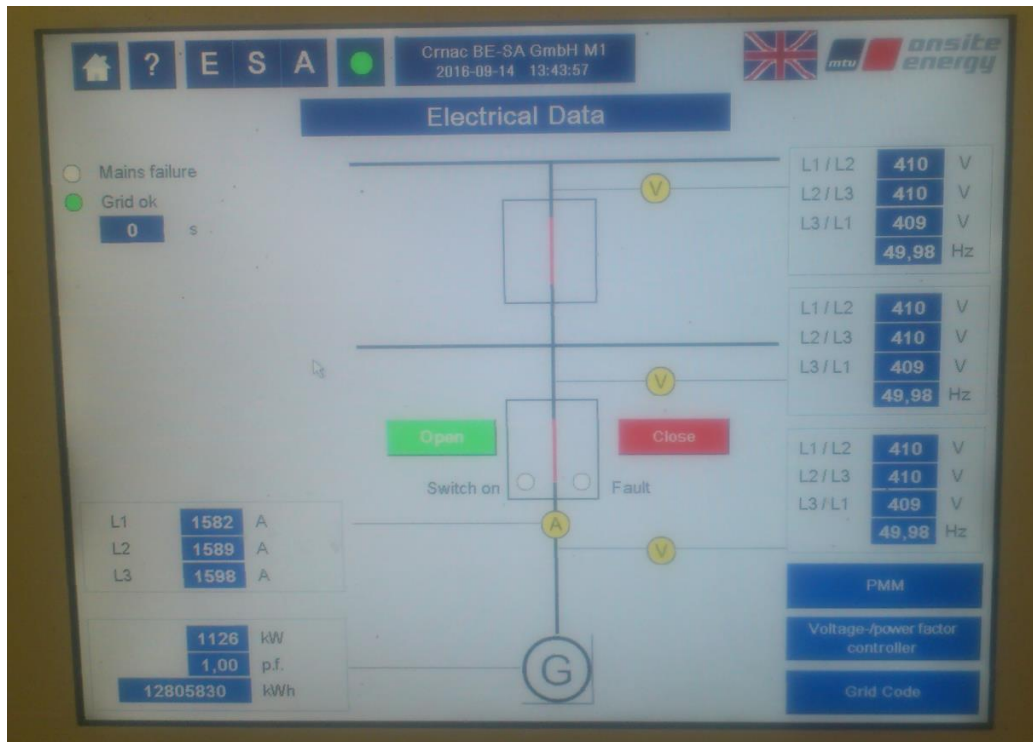
postupak provodi automatski u elektranama, dok se prije sve odrađivalo ručno pomoću sinkronizacijske žarulje.

Generator koji je korišten u ovome bioplinskom postrojenju, možemo vidjeti na slici 1:



*Slika 1. Stamford sinkroni generator[2]*

U upravljačkom dijelu strojarne, koji je odvojen od motora i generatora, nalaze se sve jedinice za uključivanje motora, a samim time i generatora. Osim jedinica za uklop, nalazi se korisničko sučelje na kojem se mogu pronaći sve potrebne informacije o cijelom postrojenju. Izgled sučelja kao i jedan dio informacija, vezan za električni dio, možemo vidjeti na slici 2.



*Slika 2. Korisničko sučelje elektrane s prikazom električnih podataka [2]*

## 2.2 Plinski motor Jenbacher

Ovo kogeneracijsko bioplinsko postrojenje Bionardo, za pokretanje sinkronog generatora, koji je direktno vezan na osovinu motora, koristi plinski motor GE Jenbacher JMS 320 GS snage 2697 kW od čega je 1067 kW električne energije, dok je ostatak toplinska energija koja se koristi za grijanje mase u digestoru. Kao pogonsko gorivo koristi se bioplin dobiven fermentacijom zelene mase, silaže u digestorima. Sam izgled motora možemo vidjeti na slici 3.



*Slika 3. Plinski motor GE Jenbacher [2]*

Motor ima 12 cilindara i konstrukcijski je izveden kao V motor ( V – 12) što daje gotovo 225 kW ukupne snage po svakom cilindru.

Ovakav tip motora, u kogeneraciji ima korisnost u iznosu 39.6% električno, odnosno 49.4% toplinski, prema podacima koje je dao proizvođač, te se isti mogu provjeriti na stranicama proizvođača. Ustupanjem podataka o postrojenju, toplina ispušnih plinova koja se oslobađa izgaranjem bioplina, u prosjeku iznosi 515 °C po cilindru.

### **2.3 Transformator**

Kada govorimo o elektroenergetskom sustavu, tada govorimo o sustavima koju su povezani između nekoliko država, pa čak i na razini kontinenta gdje je cijeli kontinent povezan u prijenosnu mrežu. Budući da se ovdje govori o nekoliko stotina kilometara, pa čak i tisuća kilometara prijenosne mreže, jasno je da napone koje smo dobili na stezaljkama generatora moramo povećati na višu razinu jer samim time olakšavamo prijenos električne energije.

Drugim riječima, prema zakonitosti  $S = \sqrt{3} \cdot U \cdot I$  možemo prenijeti istu snagu ako promjenimo jedan od parametara, odnosno napon i struju. Budući da su napon i struja, dvije veličine koje su obrnuto proporcionalne u omjeru transformacije, ako povećamo napon, smanjili smo struju.

Tako imamo da sustavom na većim naponskim razinama teku manje struje. Budući da se presjek prijenosnih vodova određuje prema nazivnoj struji koja će teći istima, jasno je da kod manjih struja je potreban i manji presjek, a samim time i ušteda na materijalu. Ako ovaj primjer pogledamo s aspekta gubitaka u sustavu, gubitaka prouzrokovanih prolaskom struje kroz vodič, povećanjem radnog otpora rastu i gubici, odnosno  $R = \rho \cdot \frac{l}{A}$  gdje je A presjek vodiča, jasno možemo vidjeti da s povećanjem presjeka raste i radni otpor linearno. Gubitke prouzrokovane prolaskom struje kroz otpor, tzv. Joulovi gubici računamo po formuli  $P_{gubitaka} = I^2 \cdot R$ , stoga, ako smanjimo iznos struje, time smanjujemo i presjek vodiča i direktno utječemo na gubitke. U svrhu prijenosa snage na velike daljine koristi se transformator. Transformator je električni uređaj koji radi na principu elektromagnetske indukcije (Faradayev zakon elektromagnetske indukcije i Amperov zakon protjecanja):

$$\oint_l \vec{E} \cdot d\vec{l} = -\frac{\partial}{\partial t} \int_s \vec{B} \cdot d\vec{S} \quad (2-3)$$

$$\oint_l \vec{H} \cdot d\vec{l} = \int_s (\vec{J}_f + \frac{\partial \vec{D}}{\partial t}) \cdot d\vec{S} \quad (2-4)$$

Te vrši promjenu napona po zakonitosti:

$$\frac{N_1}{N_2} = \frac{U_1}{U_2} = \frac{I_2}{I_1} = k \quad (2-5)$$

Ova zakonitost se još naziva i omjer transformacije ili prijenosni omjer transformatora. S obzirom na izvedbe transformatora, dijele se u dvije skupine:

- Energetski transformatori i
- Mjerni transformatori.[1]

Energetski transformatori su distribucijski, energetski (mrežni), generatorski (blok transformator) i specijalni transformatori. Dok se mjerni transformatori dijele na naponske, strujne i kombinirane.[1]

S obzirom na vrstu hlađenja i rashladni medij, najzastupljeniji su:

- Suhi transformatori i
- Uljni transformator.

Primjer jednog energetskog transformatora vidimo na slici 4.



*Slika 4. Distributni transformator Končar [3]*

## 2.4 Rasklopno postrojenje

Nakon svake proizvodne jedinice i pripadajućeg transformatora, odnosno jednog proizvodnog bloka neke elektrane, na red dolazi rasklopno postrojenje. Rasklopno postrojenje može biti unutarnje ili vanjsko.[4] Razlika je jedino u tome što kod unutarnjeg postrojenja imamo znatno skuplju opremu koja u svojim komorama, koje su ispunjene najčešće SF<sub>6</sub> plinom mogu ugasiti električni luk bez popratnih nuspojava kao što je slučaj kod vanjskog postrojenja. Jedinice i uređaji koji čine rasklopno postrojenje su: transformator, naponski mjerni transformatori, strujni mjerni transformatori, prekidači, rastavljači, sabirnice, uzemljivači te portal. Sve ove elemente i sami izgled rasklopnog postrojenja možemo vidjeti na slici 5.





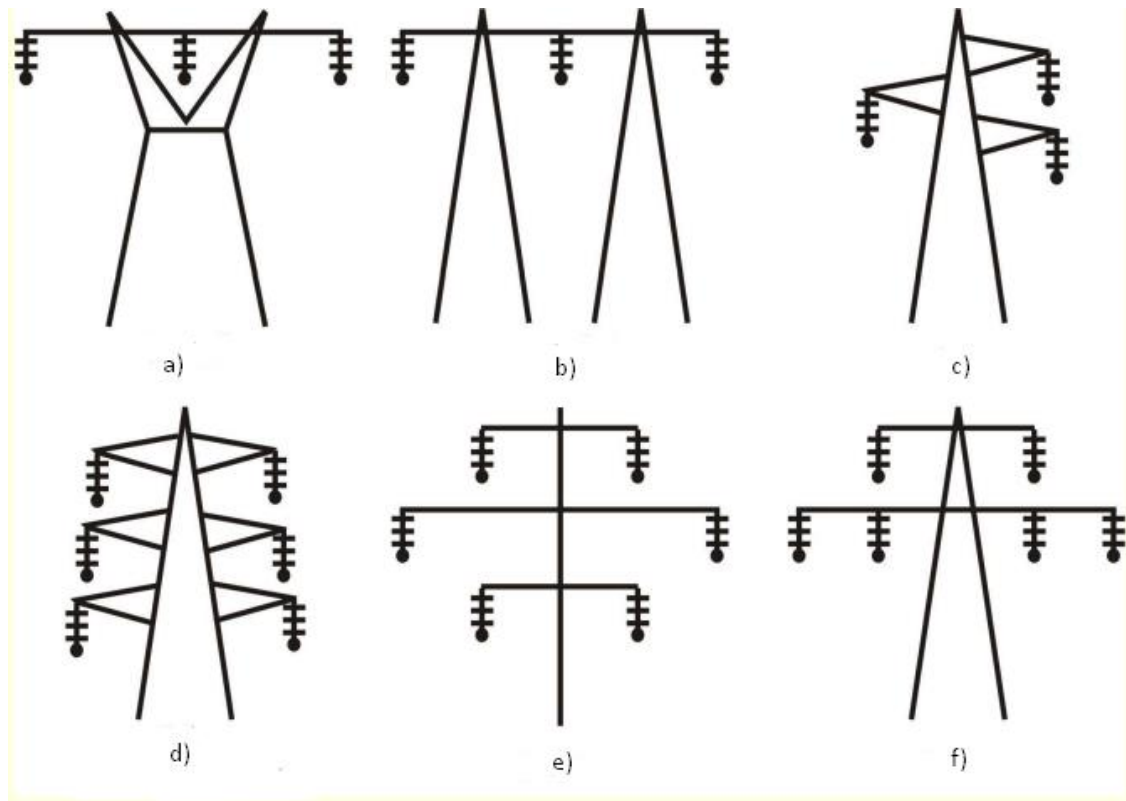
*Slika 5. Rasklopno postrojenje [5]*

U suštini ne postoji nikakva razlika u vrsti opreme za sredjenaponska i visokonaponska rasklopna postrojenja, već u njihovoj veličini, ponajprije veličini izolatora, veličini transformatora odnosno snazi i veličini prekidača, dok sama izvedba ovisi o tehnologiji kao što je posjeduje li prekidač komoru za gašenje luka ili ne.

## **2.5 Vodovi i kabeli**

Kada se gradi jedna proizvodna jedinica električne energije, odnosno elektrana, njezin prostorni smještaj je uglavnom u blizini prirodnih izvora, bilo obnovljivih izvora ili fosilnih goriva.[6] Kako je u prethodnim potpoglavljima objašnjen put energije od generatora, preko transformatora i rasklopnog postrojenja, dolazimo do područja u kojem se vrši transport električne energije pomoću vodova i kabela. Električni vodovi i kabeli su prijenosnici električne energije u prostoru između proizvođača i potrošača na bilo kojoj naponskoj razini i u bilo kojem prostoru. Za prijenos električne energije mogu se koristiti nadzemni vodovi i kabeli, a u specifičnim situacijama i podzemni kabeli odnosno podmorski. Što je prostor, odnosno okoliš zahtjevniji, bilo da je riječ o podmorskom prijenosu električne energije ili instalacijama u nekakvom zahtjevnom kemijskom postrojenju, time su sve rigorozniji zahtjevi za izolaciju takvih vodova i svaki proračun se mora uzeti s rezervom. Ne smije se dogoditi da zbog loše projektirane izolacije dolazi do njezinog proboja na tako ključnim pozicijama i time dovede u opasnost okoliš i ljude u okolišu vodova. Osim navedenih primjera vodova, postoji još jedna vrsta vodova namjenjena za transport električne energije i čini najveći udio u transportu, a to su nadzemni vodovi. Budući da se transport električne energije odvija u nadzemnim vodovima, ti vodovi moraju biti ovješeni na

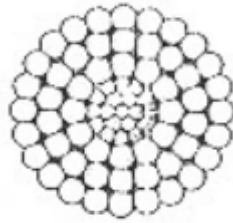
stupove koje nazivamo dalekovodima. Svaki goli vodič mora biti ovješeno na ovjesni ili zatezni izolator, ovisno o poziciji dalekovoda, koji je pričvršćen na sam dalekovod. Dalekovod je čelično rešetkaste konstrukcije a sam izgled konstrukcije može imati neke od sljedećih najčešćih oblika, što možemo vidjeti na slici 6.



*Slika 6. Najčešće vrste dalekovoda: a) Y stup, b) Portal, c) Jela, d) dvostruka jela, e) Bačva, f) Dunav [7]*

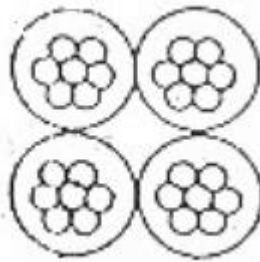
Osim čeličnorešetkaste konstrukcije, dalekovodovi, odnosno stupovi, mogu još biti drvene i armiranobetonske konstrukcije.

Na slici 7 možemo vidjeti poprečni presjek jednog Alučel užeta koje u svojoj sredini ima čelično uže a oko njega aluminijski vodiči. Razlog zašto je ovakva konstrukcija vodova leži u pojavi skin efekta koji pri velikim naponima „tjera“ struju iz njezinog središta prolaska ka obodu vodiča i zbog te pojave kroz središte vodiča ne teče struja. To središte je iskorišteno za čelično uže koje je nositelj cijelog voda.



*Slika 7. Poprečni presjek Alučel užeta[8]*

Kod kabela je konstrukcija jednog voda drugačija, odnosno, na kabelskoj NN mreži ne postoji rastojanje između vodova, nego su vodovi izolirani i povezani u jedan kabelski snop koji nazivamo samonosivi kabelski snop. Prikaz samonosivog kabelskog snopa možemo vidjeti na slici 8.



*Slika 8. Poprečni presjek samonosivog kabelskog snopa[8]*

## **2.6 Distribuirani izvori električne energije**

Suvremeni, odnosno moderni, postojeći elektroenergetski sustav se razvio i izgrađen je u posljednjih 50 godina. Prema hijerarhiji dijeli se na prijenosni i distribucijski sustav, gdje je prijenosni iznad 100 kV, a distribucijski do 100 kV, gdje smo imali proizvodnju na jednoj strani, strani nacionalne tvrtke koja se bavila proizvodnjom i distribucijom električne energije i na drugoj strani pasivnog potrošača. U posljednjih 10 godina, sve je češća tema obnovljivi izvori energije, s ciljem da se smanji emisija CO<sub>2</sub> plinova u atmosferu. Potrošači električne energije, koji se odluče na izgradnju elektrane na obnovljive izvore energije (vjetroeletrane, elektrane na bio plin i biomasu, fotonaponske elektrane), po definiciji prestaju biti pasivni potrošači i prelaze iz pasivnog potrošača u aktivnog proizvođača električne energije. Elektroenergetski sustav na koji se spajaju ovake elektrane je distribucijski sustav. Kako imamo sve više takvih proizvođača, možemo reći da dolazi do decentralizacije proizvodnje električne energije i odatle naziv distribuirani izvori. Jedan od distribuiranih izvora električne energije, koji je već spomenut je i



elektrana na bioplin, koja je ujedno i tema ovog diplomskog rada, čiji izgled možemo vidjeti na slici 9.



*Slika 9. Bioplinska elektrana Bionardo – Crnac [9]*

Problematika distribuiranih izvora energije se veže na upravljanje elektranama iz nacionalnog dispečerskog centra, gdje dispečerima ovakvi izvori energije priključeni na srednjenaponsku razinu predstavljaju problem detekcije injektirane snage u mrežu tzv. nevidljiva energija. Sljedeći problem je problem nepouzdanosti takvih izvora, ponajprije energije dobivene iz fotonaponskih elektrana i vjetroelektrana. Budući da se vozni red elektrana, odnosno sustava planira za dan unaprijed, jasno je da na neke stvari ne možemo utjecati, kao što je nedostatak vjetra ili naoblaka. Iako se ovakvi proračuni uzimaju s rezervom kod planiranja voznog reda, i dalje postoji faktor iznenađenja.

Sljedeći problem distribuiranih izvora je problem zaštite, kojim se posebno bavimo u ovome diplomskom radu. U klasičnim sustavima, bez distribuiranih izvora, jasan je tok snage, od proizvođača do potrošača. Ali kada imamo distribuirane izvore, tokovi snage se mijenjaju, pogotovo u blizini samih izvora, ponajprije kada dođe do kvarova, kao što je kratki spoj, gdje se kvar napaja sa dvije strane, od strane mreže i od strane elektrane. Postojeći elementi zaštite više ne zadovoljavaju kriterije, niti mogu jednoznačno isključiti kvar jer preostali izvor i dalje napaja

mjesto kvara i može znatno oštetiti sam generator i opremu. Stoga je važno postaviti nove zaštite uređaje i pravilno izvršiti koordinaciju zaštite bez štetnih posljedica pod mrežu i opremu.

## **2.7 Nadzor elektroenergetskog sustava**

U današnje vrijeme možemo razmatrati kako je električna energija postala jedan od glavnih energenata koji svakodnevno koristimo i bez koje većina današnje tehnologije ne bi mogla funkcionirati. Porastom broja stanovnika na zemlji, promjena klime na zemlji i korištenjem novih tehnologija za posljedicu imamo postepeni ali stalni porast potrošnje električne energije. Suočeni s ovom činjenicom, postojeći elektroenergetski sustavi su stavljeni pred veliki izazov: ići u modernizaciju postojećih ili raditi na izgradnji nove infrastrukture.

Izgradnja novih elektroenergetskih sustava, poštivajući svu normu zaštite okoliša i uz ograničene resurse, znatno povećava troškove, dok modernizacijom postojećeg sustava, a relativno malim ulaganjem u odnosu na izgradnju novih sustava, možemo poboljšati, odnosno povećati učinkovitost postojećih sustava. Jedino ograničenje u modernizaciji, a zahtjevano je od strane mreže je da taj sustav mora biti stabilan u bilo kojem trenutku svoga rada.

Dimenzioniranje dalekovoda i vodova uvijek se vrši prema krajnjem korisniku, potrošaču. Pa tako, uvijek znamo koliko smijemo energije prenositi pojedinim dalekovodima i vodovima, u slučaju prijenosa energije veće nego što vodovi mogu podnijeti dolazi do prorade zaštite i iskapčanja voda iz pogona. Kada govorimo o stabilnosti elektroenergetskog sustava, onda uvijek radimo proračune što će se dogoditi ako dođe do naglih i velikih promjena, kao što su kratki spoj ili uklop ili isklop velikih potrošača, odnosno kako će se ponašati napon i kut generatora, jer u pojedinim dijelovima sustava može doći do njegovog raspada. Stabilnost možemo podijeliti u dvije skupine:

- Naponska stabilnost i
- Kutna stabilnost. [10]

Za kutnu stabilnost su zaduženi uređaji koji se nalazi neposredno pored generatora, promatraju njegov rad i po potrebi ga stavljaju van pogona. Ovdje govorimo o relativno kratkim udaljenostima, koje nije problem pratiti, ali kada govorimo o visokonaponskim vodovima udaljenima i po nekoliko stotina kilometara, tada imamo jako veliku udaljenost koja zahtjeva da imamo što brže, preciznije uređaje kako bi mogli voditi sustav u stvarnom vremenu s

minimalnim odstupanjem. Već dugi niz godina operateri koriste SCADA (engl. *Supervisory Control And Data Acquisition*) sustave koji im služe za nadzor EES. Novo rješenje koji se nameće ovome problemu je sistemski nadzor WAM (engl. *Wide Area Monitoring*). Zahvaljujući WAM sustavima operaterima je omogućeno prikupljanje podataka o stanju sustava u velikom području. [11] WAM sustavi su zapravo nadogradnja već postojećih SCADA sustava, koji koristeći novu tehnologiju omogućavaju stvarnu sliku sustava sa povećanom točnošću.

SCADA sustavi su računalni sustavi koji služe za prikupljanje i analizu podataka u stvarnome vremenu i dio su skupa alata kojim se operateri služe za upravljanje energijom EMS (engl. *Energy Management System*). Četiri komponente koje čine SCADA sustav su:

- Posluživač,
- Klijent,
- Udaljeni nadzorni uređaji i
- Komunikacijska oprema. [11]

Prikupljanje podataka za nadzor započinje kod udaljenih nadzornih uređaja i posluživača a zatim se pomoću komunikacijske opreme klijentu koji dalje odlučuje kako postupiti sa sustavom. U doba napredne tehnologije, mjesta za pogrešku nema, pa se tako od SCADA sustava očekuje da budu učinkovitiji i fleksibilniji kada govorimo o komunikaciji sa već ponekim zastarjelim uređajima na EES-u. U suštini SCADA sustav možemo podijeliti u dva osnovna sloja, pa tako imamo:

- Klijentski sloj i
- Posluživački sloj.[11]

Klijentski sloj omogućuje komunikaciju između korisnika i sustava dok posluživački sloj prikuplja, prihvaća i obrađuje podatke iz sustava.

WAM ( engl. *Wide Area Monitoring*), odnosno sistemski nadzor je novo rješenje kojem se teži kao nadogradnja već postojećim SCADA sustavima. Zbog stalne povećane potražnje za električnom energijom, važno je imati stabilan sustav i sustav koji će brzo i efikasno uočiti i riješiti problem kada dođe u pitanje sigurnost EES. S druge strane, kako smo pristupili slobodnom tržištu i nalazimo se u izrazito tranzijentom području važno je imati sustav kojim je lako upravljati.

Kao moguća nadogradnja već postojećeg SCADA sustava 2003.godine se radi na ugradnji WAM sustava na 400 kV dalekovode, odnosno na prijenosnu mrežu. Pravi svoj procvat i veliko proširenje i nadogradnja je napravljena 2007.godine ugradnjom većeg broja PMU ( engl. *Phasor Measurement Unit*) uređaja.[11]

Osim novih zahtjeva u prijenosnim mrežama, za stabilnost EES sve veći problem predstavlja prijelaz sa pasivnog potrošača na aktivnog proizvođača električne energije. Ono što karakterizira tradicionalne mrežne sustave je:

- Centralizirana proizvodnja električne energije,
- Točno određen tok opterećenja,
- Tok snage u jednom smjeru i
- Limitirane mrežne mogućnosti za aktivne proizvođače. [12]

A ono što nam donose novi mrežni sustavi stavlja na kušnju cijeli EES je:

- Decentralizirana proizvodnja električne enrgije,
- Isprekidana proizvodnja električne energije iz obnovljivih izvora energije,
- Prijelaz iz pasivnog potrošača u aktivnog proizvođača i
- Tok snage u raličitim smjerovima. [12]

Arhitekturu WAM sustava možemo podijeliti u 3 dijela, pa tako imamo:

- Sinkrone mjerne jedinice PMU,
- Telekomunikacijska infrastruktura i
- Centar sisemskog nadzora.

### 3. TEORIJA I PRORAČUN KRATKIH SPOJEVA

Kratki spoj je neizbježna i stohastička pojava koja se može pojaviti u bilo koje vrijeme na bilo kojem mjestu u elektroenergetskom sustavu, ali točno određenog iznosa za pojedinu vrstu kvara. Na mjestu kvara teče struja kratkog spoja koja je ovisna o impedanciji svih elemenata sustava i elektromotornoj sili izvora.

Kod kratkog spoja, sustavom teku struje koje su nekoliko puta veće nego što teku u normalnom pogonu. Kao posljedica kratkih spojeva, javljaju se naprezanja na elementima koja se dijele na:

- Termička naprezanja i
- Mehanička naprezanja.

Prolaskom struje kratkog spoja kroz elemente mreže, dolazi do grijanja elemenata, odnosno dolazi do termičkih naprezanja elemenata. Osim o iznosu struje, termička naprezanja uvelike ovise i o vremenu trajanja kratkog spoja, što možemo vidjeti u formuli 3-1:

$$I_{ter} = \frac{A \cdot J_{d,1sec}}{\sqrt{T_K}} \quad [14] \quad (3-1)$$

Budući da u mreži imamo različite elemente, koji imaju različite mogućnosti akumuliranja i odvodnje topline, različita su i termička naprezanja. Termičkim napreznjima najviše je izloženo mjesto kvara, a zatim kabeli, strojevi te učinski i strujni stransformatori.

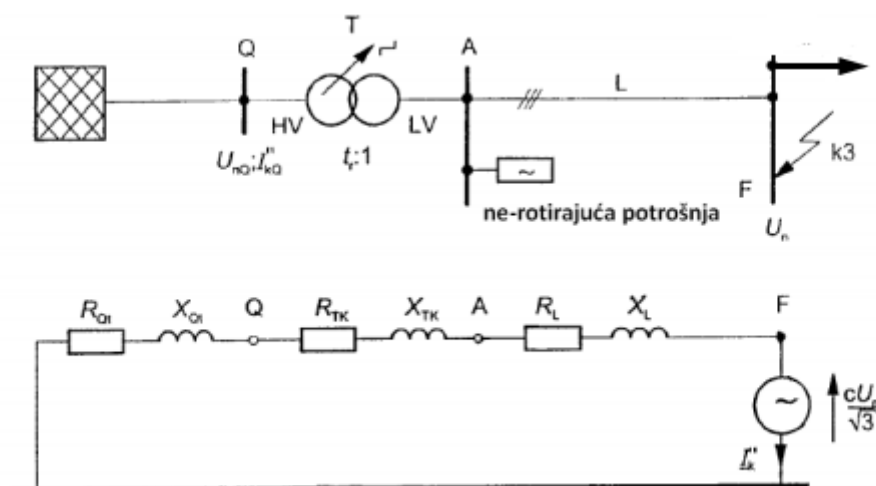
Mehanička naprezanja su također najizraženija na mjestima kvara, i u okolini kvara i mogu dovesti do pojavi drugih kvarova, odnosno može doći do pucanja potpornih izolatora u rasklopnim postrojenjima.

Elektroenergetski sustav je dimenzioniran i napravljen kao trofazni simetrični sustav. Kada radi u normalnom pogonu i kada su opterećenja simetrična, tada možemo napraviti proračun prilika za jednu fazu.[15]

Tropolni kratki spoj, kao najgora moguća vrsta kvara, je jedina simetrična vrsta kratkog spoja, dok sve ostale vrste su nesimetrične vrste kvara. Ipak, kako za simetrične tako i za ne simetrične vrste kvarove, za proračun kratkih spojeva, koristi se metoda simetričnih komponenti. Tri su vrijednosti struje kratkog spoja mjedoravne za izbor opreme u sustavu neovisno koja je vrsta kratkog spoja najnepovoljnija:

- Udarna struja kratkog spoja,
- Rasklopna struja kratkog spoja i
- Termička struja kratkog spoja.[16]

Kada se radi proračun kratkih spojeva, u računu moramo koristiti sve impedancije koje se nalaze u mreži, što možemo vidjeti na slici 11, a mjesto kvara nadomještamo ekvivalentnim naponskim izvorom tj. Theveninovim izvorom.



**Slika 10.** Sheme elektroenergetskog sustava i nadomjesni elementi sheme[17]

Budući da su često impenadcije na različitim naponskim razinama, iste moramo preračunati, najčešće na onu naponsku razinu na kojoj se dogodio kvar. Taj proračun možemo raditi pomoću dvije metode: metoda relativnih impedancija i metoda apsolutnih impedancija. Standard u Europi po kojem se radi proračun kratkih spojeva je IEC 60909, u kojem je između ostalog i definiran naponski faktor  $c$  koji predstavlja omjer između nadomjesnog naponskog izvora i nazivnog napona sustava podijeljenog sa faktorom  $\sqrt{3}$ . [17] Kako je definiran naponski faktor  $c$  možemo vidjeti u tablici 3.1:

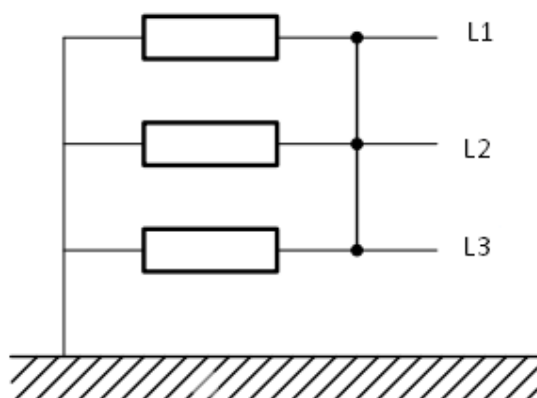
**Tablica 3.1:** Naponski faktor prema IEC normi za naponske razine

Nazivni napon, $U_n$	Naponski faktor $c$	
	Minimalne struje kratkog spoja $c_{\min}$	Maksimalne struje kratkog spoja $c_{\max}$
Niski napon 0,1 kV – 1 kV	0,95	1,05
Srednji napon 1 kV – 35 kV	1	1,10
Visoki napon > 35 kV		

### 3.1 Tropolni kratki spoj

Tropolni kratki spoj je najgora vrsta kvara koja se može pojaviti u jednom elektroenergetskom sustavu, ili njegovom dijelu. Iako ova vrsta je najmanje zastupljena, ona je najvažnija za dimenzioniranje zaštite, jer daje najveće vrijednosti struje kvara, prema kojima se određuje rasklopna moć prekidača.

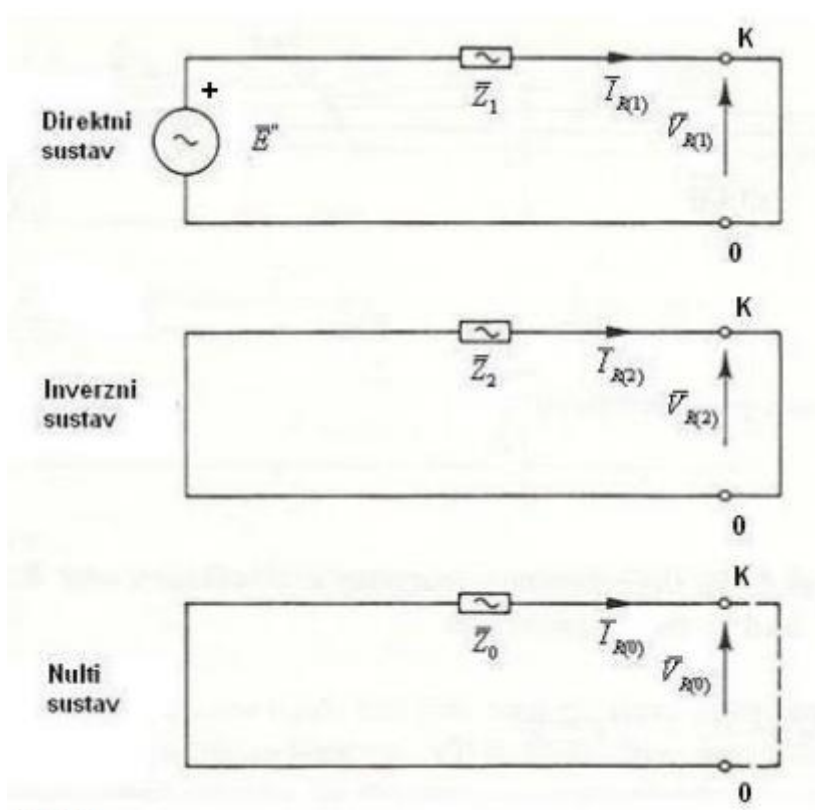
Ako tropolni kratki spoj promatramo s aspekta nesimetričnosti, odnosno simetričnosti, možemo reći da je tropolni kratki spoj jedina simetrična kratkospojna vrsta kvara. Odnosno, vrijednost koju izračunamo za fazu A, je ista vrijednost struje koja teče kroz fazu B i kroz fazu C. Što nam uvelike olakšava proračun kada znamo da prilike na jednoj fazi vrijede na preostalim fazama. Kako izgleda tropolni kratki spoj, možemo vidjeti na slici 12:

**Slika 11.** Tropolni kratki spoj[17]

Prema IEC 60909, za vrijeme kratkog spoja, napon nadomjesnog izvora se povećava za koeficijent  $c$ , kako je već rečeno u uvodnom dijelu, prema tome, subtranzijentna struja trolejnog kratkog spoja se računa prema formuli:

$$\overline{I_{3KS}}'' = \frac{c \cdot \overline{U_n}}{\sqrt{3} \cdot \overline{Z_d}}'' \quad [14] \quad (3-2)$$

Kako se radi o simetričnom kvaru, struja jedino teče kroz direktnu komponentu impedancije, što možemo vidjeti na slici 13:



Slika 12. Direktni, inverzni i nulti sustav pri trolejnom kratkom spoju [18]

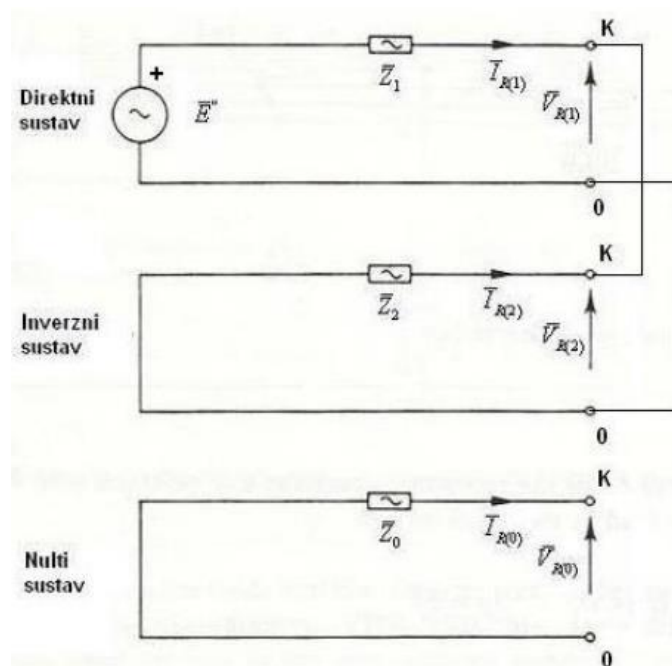
### 3.2 Dvopolni kratki spoj

Kod dvopolnog kratkog spoja bez spoja sa zemljom, struja kvara je manja u odnosu na slučaj trolejnog kvara:

$$\overline{I_{2KS}}'' = \frac{c \cdot \overline{U_n}}{\sqrt{3} \cdot (\overline{Z_d}'' + \overline{Z_i}'')} \quad [14] \quad (3-3)$$

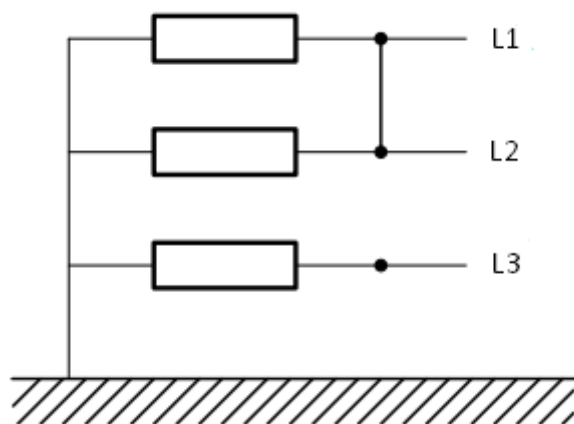


U ovom slučaju, direktna komponenta impedancije je u paralelnom spoju sa inverznom komponentom impedancije, što vidimo na slici 14.



*Slika 13. Direktni, inverzni i nulti sustav pri dvopolnom kratkom spoju[18]*

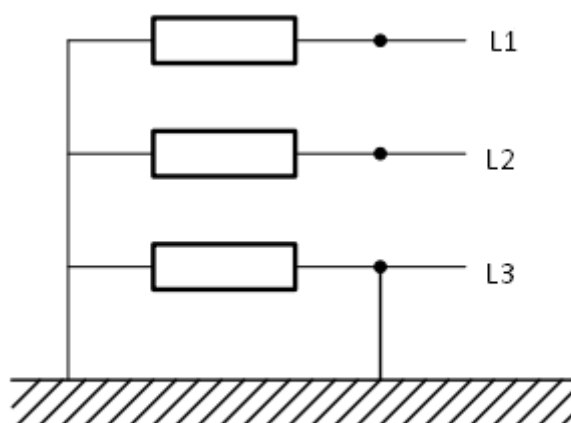
Na slici 15 možemo vidjeti kako zapravo izgleda, odnosno kako dolazi do dvopolnog kratkog spoja. Ova vrsta kvara je dosta česta u distributivnim mrežama, kada zbog nedovoljnog rastojanja između vodova i obližnjih objekata kao što je grana ili dodir ptice krilima dva voda dolazi do dvopolnog kratkog spoja.



*Slika 14. Dvopolni kratki spoj[17]*

### 3.3 Jednopolni kratki spoj

Uz dvopolni kratki spoj, drugi najčešći slučaj kvarova je jednopolni kratki spoji, do kojeg dolazi najčešće u distributivnim mrežama na golim vodovima kada zbog nedovoljnog rastojanja između grane drveta i mreže uslijed puhanja vjetra dolazi do dodira grane i voda a nerijetko i do pucanja voda i pada na zemlju, kako možemo vidjeti na slici 16:

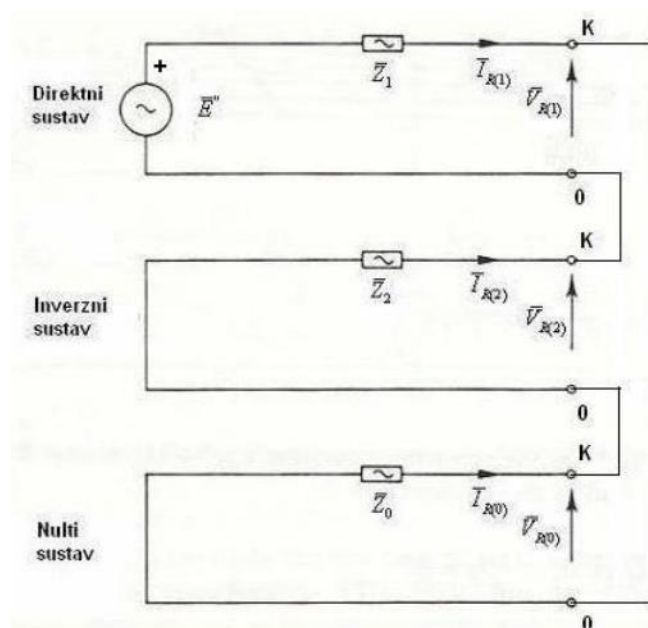


*Slika 15. Jednopolni kratki spoj[17]*

Na slici 15 vidimo da kod jednopolnog kratkog spoja na iznos struje kvara imaju utjecaj sve tri komponente impedancije (diretna, inverzna i nulta) te su spojene serijski, a sami iznos struje i formula po kojoj se računa iznos struje jednopolnog kratko spoja glasi:

$$\overline{I}_{1KS} = \frac{c \cdot \sqrt{3} \cdot \overline{U}_n}{\overline{Z}_d + \overline{Z}_i + \overline{Z}_0} \quad [14] \quad (3-4)$$

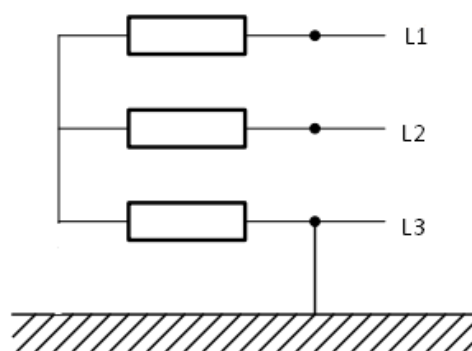
Ako pogledamo formule 3-2, 3-3 i 3-4 za iste podatke mreže i kvar na istome mjestu, ali različite vrste kvarova, možemo vidjeti da nam doista najveću vrijednost struje kratkog spoja daje trolni kratki spoj, zatim slijedi dvopolni kratki spoj i kao najmanja vrijednos struje kvara nam daje jednopolni kratki spoj, upravo zbog doprinosa svih komponenti impedancije, čiji doprinos pojedinih komponenti vidimo na slici 17.



Slika 16. Direktni, inverzni i nulti sustav pri jednofaznom kratkom spoju[18]

### 3.4 Zemljospoj

Posebnu vrstu kvara čini zemljospoj. Zemljospoj je spoj jedne faze sa zemljom sa izoliranim zvjezdlištem transformatora što vidimo na slici 18.



Slika 17. Jednofazni kratki spoj sa izoliranim zvjezdlištem transformatora

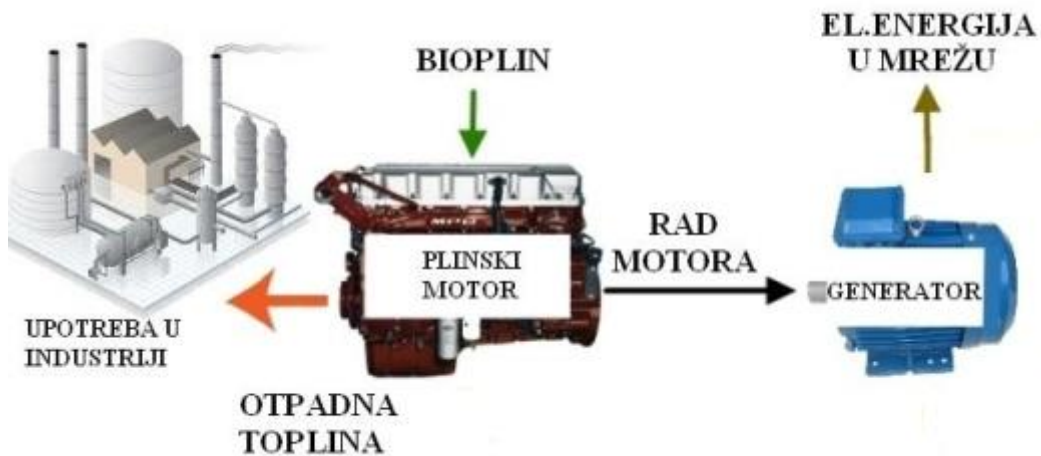
Posebnost ove vrste kvara je o tome što se strujni krug ne može zatvoriti direktno preko uzemljenog zvjezdišta transformatora, već na sam iznos struje kvara utječu dozemni kapaciteti, što vidimo iz sljedeće formule:

$$I_z = \frac{U}{\sqrt{3}} \cdot 3 \cdot \omega \cdot C_z \cdot l \quad (3-5)$$

## 4. BIOPLINSKO POSTROJENJE CRNAC

Bioplinsko postrojenje Crnac je kogeneracijsko postrojenje, u kojem se, osim električne energije, koristi i toplinska energija za vlastite potrebe. Kao sirovina za proizvodnju bioplina se koristi zelena masa kao što su kukuruz i sirak.

Princip dobivanja bioplina je vrlo jednostavan. U mješač se dovodi zelena masa pomješana s vodom, ta masa se miješa te nakon mješanja ide u digestor gdje se grije. Digestor je prostor u kojem se u anaerobnim uvjetima za produkt dobivaju bioplina i digestat. Bioplina se spaljuje u motoru koji pogoni električni generator. Princip rada jednog kogeneracijskog bioplinskog postrojenja možemo vidjeti na slici 19.



Slika 18. Princip rada bioplinskog postrojenja [19]

### 4.1 Kriterij priključka na mrežu

Mrežnim pravilima elektroenergetskog sustava uređuje se pogon i način vođenja, razvoj i izgradnja elektroenergetskog sustava te uspostavljanje priključka na prijenosnu i distribucijsku mrežu u elektroenergetskom sustavu kao i mjerna pravila za obračunsko mjerno mjesto (OPĆE ODREDBE, članak 1.).

Svrha tehničkih i pogonskih uvjeta za priključenje na distribucijsku mrežu je osiguranje normalnog pogona distribucijske mreže, sprečavanje nedopuštenog povratnog djelovanja na mrežu i njezine korisnike. Posebnim i dodatnim tehničkim i pogonskim uvjetima uvažavaju se posebnost pogona i tehničkih značajki proizvodnih jedinica.

Mjesto priključka nekog distribuiranog izvora, naponske razine priključka i pogonske uvjete utvrđuje operator distribucijskog sustava sukladno općim uvjetima za opskrbu električnom energijom i mrežnim pravilima.

Proizvodne jedinice odnosno elektrane koje se priključuju na distribucijsku mrežu prema mrežnim pravilima razvrstane su na sljedeće kategorije:

Prema nazivnom naponu priključka:

- Priključene su na NN mrežu,
- Priključene su na SN mrežu.

Te prema nazivnoj snazi elektrane:

- Mikroelektrane snage do 30 kW,
- Elektrane snage manje ili jednake 5 MW i
- Elektrane snage veće od 5 MW.

Na srednje naponsku mrežu (10, 20, 35 kV) priključuju se elektrane ukupne snage veće od 500 kW do uključujući 10 MW, ali se mogu priključiti i manje elektrane.

Na niskonaponsku mrežu priključuje se elektrana ukupne snage do 500 kW. Priključak može biti ostvaren na niskonaponski vod ili na niskonaponske sabirnice transformatorske stanice 10(20)/0,4 kV. Na niskonaponski vod se priključuju elektrane ukupne snage do 100 kW.

## **4.2 Osnovni podaci o bioplinskom postrojenju Crnac**

Bioplinsko postrojenje Crnac je izgrađeno u mjestu Crnac, u virovitičko-podravskoj županiji čiji je projekt pod investicijom tvrtke BIONARDO. Primarni zahtjev je bio izgradnja elektrane na bioplin snage 3 MW, čija bi se opskrba primarnim sirovinama osiguravala i otkupljivala od lokalnih poljoprivrednih proizvođača. Ipak, odustalo se od izgradnje postrojenja snage 3 MW i izgrađeno je postrojenje snage 1 MW. Položaj same elektrane možemo vidjeti na slici 20.



*Slika 19. Smještaj bioplinskog postrojenja Crnac [Izvor: google karte]*

Unutar same strojarnice postrojenja, nalazi se kogeneracijska jedinica GE Jenbacher JMS 320 GS na čiju je osovinu priključen Stamford sinkroni generator. Kao pogonsko gorivo se koristi biopljin dobiven u anaerobnim uvjetima iz silaže kukuruza i sirka u digestoru. Podaci o instaliranom transformatoru nalaze se u tablici 4.1.:

*Tablica 4.1. Osnovni podaci transformatora*

Proizvođač	Končar
Nazivna snaga transformatora [ $S_N$ ]	1250 kVA
Nazivni napon:	10(20)/0,4 kV
Napon kratkog spoja $u_k\%$	6%
Gubici u bakru $P_{Cu}$	10 kW
Gubici u željezu $P_{Fe}$	1,2 kW
Struja praznog hoda $i_0$	0,4%
Vrsta spoja	Dyn5
Vrsta hlađenja	ONAN

Dok podatke o Stanford generatoru možemo vidjeti u tablici 4.2.:

**Tablica 4.2.** Osnovno podaci generatora

Proizvođač	Stanford	
Snaga	kVA	1445
Snaga pri $\cos \varphi = 0,8$	kW	1156
Nazivna struja	A	2085,7
Frekvencija	Hz	50
Nazivni napon	V	400
Broj polova		4
Broj okretaja	$^{\circ} / \text{min}$	1500
Dozvoljeni broj okretaja	$^{\circ} / \text{min}$	2250
Dozvoljeni $\cos \varphi$		0,8 – 1,0
Učinkovitost pri $\cos \varphi = 1$	%	97,1
Učinkovitost pri $\cos \varphi = 0,8$	%	96
Moment inercije	$\text{kgm}^2$	36,33
Izvedba		B3/B14
Mehanička zaštita		IP 23
Razred izolacije		H
Najveća dopuštena temperatura okoline	$^{\circ}\text{C}$	40
Ukupno harmonijsko izobličenje – THD	%	1,5
Direktna reaktancija	p.u.	2,51
Subtranzijentna reaktancija	p.u.	0,11
Tranzijentna reaktancija	p.u.	0,15
Vremenska konstanta sub tranzijenta	ms	10
Vremenska konstanta direktna	ms	20
Vremenska konstanta otvorenog kruga	s	2,23

Osim nazivnih podataka transformatora i generatora, odobrenim pristupom i ulaskom u samu elektranu, dobiven je podatak, kako bi elektrana mogla raditi svojom nazivnom snagom,



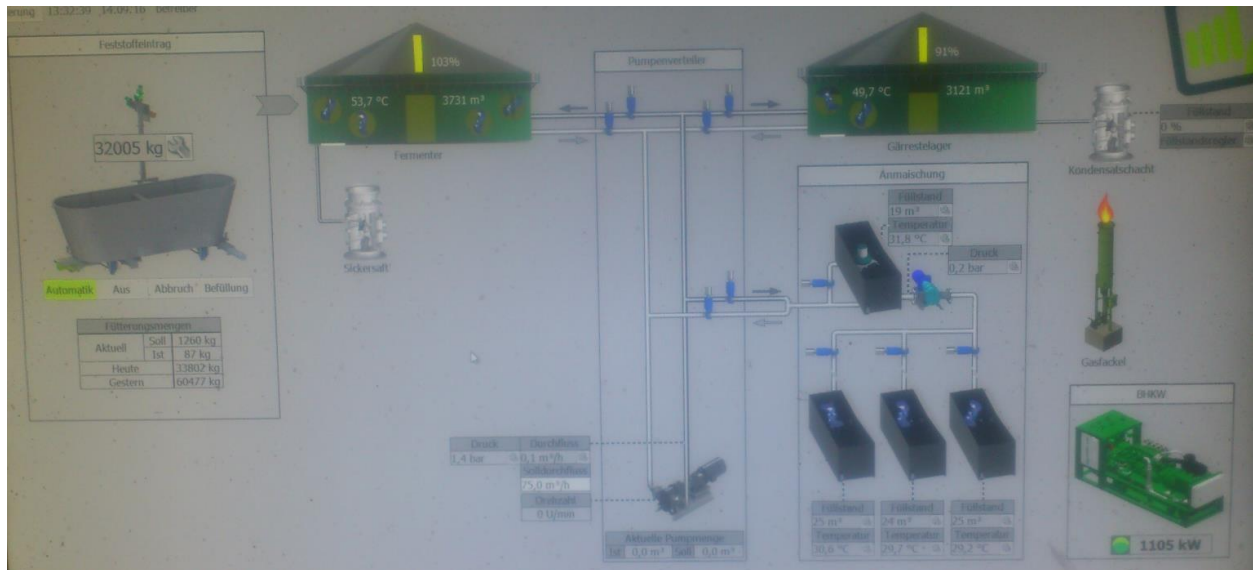
potrebno je svakih pola sata dozirati 1.2 t silaže što ukupno na dan čini 57.6 t silaže. Bioplinska postrojenja koja za svoj rad, koriste i stajnjak, u prosjeku je potreban veća količina mase za fermentaciju nego u postrojenjima kao što je ovo. Što na godišnjoj bazi čini preko 20 000 t silaže dobivene iz kukuruza i silažnog sirka. Sam proces silaže, te spremanje iste u silosima bioplinskog postrojenja Bionardo traje 3 tjedna. Proces spremanja silaže možemo vidjeti na slici 21.



*Slika 20. Proces spremanja silaže [2]*

Budući da je bioplinsko postrojenje Bionardo kogeneracijsko postrojenje, toplina koja se oslobađa izgaranjem u motoru sa unutrašnjim sagorijevanjem se koristi za grijanje mase u digestoru. Toplina za ovaj proces fermentacije je neophodna jer na ovaj način se pospješuje sam proces fermentacije. U samom postrojenju se nalazi upravljačka soba cijelog postrojenja zajedno sa razvodnim ormarima za cijelo postrojenje. Kako izgleda upravljačka ploča postrojenja, možemo vidjeti na slici 22, dok cijelu shemu postrojenja možemo vidjeti u prilogu 1.





*Slika 21. Upravljačka ploča bioplinskog postrojenja Bionardo [2]*

## 5. PRORAČUN I KOORDINACIJA ZAŠTITE ELEKTRANE U EASY POWER-U

Kako je već u uvodnom dijelu rečeno, opasnost od kratkih spojeva u elektroenergetskom sustavu je stalna i nepredvidljiva pojava. Može se pojaviti u bilo kojem trenutku i na bilo kojem mjestu, ali točno određenog iznosa za određenu vrstu kvara. Cilj i zadaća relejne zaštite je u što kraćem roku otkriti kvar i što prije isključiti element kako bi se izbjegao kvar, odnosno posljedice kvara. Kvarovi koji se mogu pojaviti u elektroenergetskog sustavu su:

- Kratki spojevi,
- Prenaponi,
- Preopterećenja i
- Nesimetrična opterećenja.[20]

Relejna zaštita automatski otvara kontakte prekidača, odnosno djeluje na isklop rastavnih uređaja i kao takva čini skup automatiziranih uređaja međusobno povezanih koji služe za nadzor i zaštitu elemenata elektroenergetskog sustava.

U ovome poglavlju će se obraditi simulacija kratkih spojeva i tokova snaga u programskom paketu EasyPower, a nakon odrađenih simulacija kratkih spojeva se radi koordinacija nadstrujne zaštite elektrane i pripadajuće distribucijske mreže.

### 5.1 Relejni uređaji – podjela i zahtjevi

Osnovna jedinica relejne zaštite je sam relej. Relej trajno kontrolira električu ili mehaničku veličinu pojedinog elementa i za unaprijed zadanu vrijednost vrši naglu promjenu u jednom ili više komandnih ili signalnih krugova. Kontrolirana veličina može biti električna veličina: struja, napon, frekvencija, otpor; ili neelektrična veličina: broj okretaja, tlak; a promjena veličine može biti na veću ili na manju. [20]

Struktura releja je vrlo jednostavna, sastoji se od:

- Mjernog člana – promatra i mjeri zadanu veličinu,
- Usporednog člana – vrši usporednu mjerene i zadane veličine,
- Vremenskog člana i
- Izvršnog člana [20]

Postoje dvije osnovne podjele releja:

- Releji temeljeni na elektromehaničkim principima rada i
- Releji temeljeni na analognim i digitalnim elektroničkim komponentama.[20]

Releji temeljeni na elektromehaničkim principima rada gotovo da se danas više i ne koriste jer su prevladali releji temeljeni na analognim i digitalnim elektroničkim komponentama koji su stekli niz prednosti kao što su: mogućnost komunikacije sa dispečerskim centrom, mogućnost umrežavanja sa drugim relejima i njihova sinkronizacija putem GPS-a ( engl. *Global Position System*), mogućnost nadzora više veličina i ostalo.

Napretkom tehnologije i razvoja elektroničkih komponenti, razvoj su pratili i releji, tako danas, osim jedne veličine, postoje releji koji mjere i nekoliko veličina i dijele se na:

- Releji s jednom ulaznom veličinom,
- Releji s dvije ulazne veličine i
- Releji s tri ili više ulaznih veličina.[20]

Prema načinu priključka releji se dijele na:

- Primarne releje – oni koji se priključe na puni iznos mjerene veličine i
- Sekundarne releje – oni koji se priključe na reducirane iznose mjerene veličine.[20]

S obzirom na princip djelovanja dijele se na:

- Elektrodinamičke,
- Elektromagnetske,
- Indukcijske,
- Magnetnoelektrične i
- Termičke.[20]

Ovisno o kontroliranoj veličini i vrijednosti koju mjerena veličina može dosegnuti u odnosu na zadanu veličinu, releje prema vrsti kontrolirane veličine dijelimo na:

- Strujne releje – nadstrujni ili podstrujni releji,
- Naponske releje – prenaponski ili podnaponski,
- Učinske releje – djeluju na smijer snage ili iznos snage,
- Otporne releje – djeluju na vrijednost otpora,
- Frekvencijske releje – nadfrekvencijski ili podfrekvencijski,
- Termičke releje – djeluju kada temperatura premaši postavljenu vrijednost i

- Mehaničke releje – djeluju kada mehanička veličina premaši postavljenu vrijednosti.[20]

Uz standardne vrste releja, postoje i posebne vrste releja i dijele se na dvije skupije:

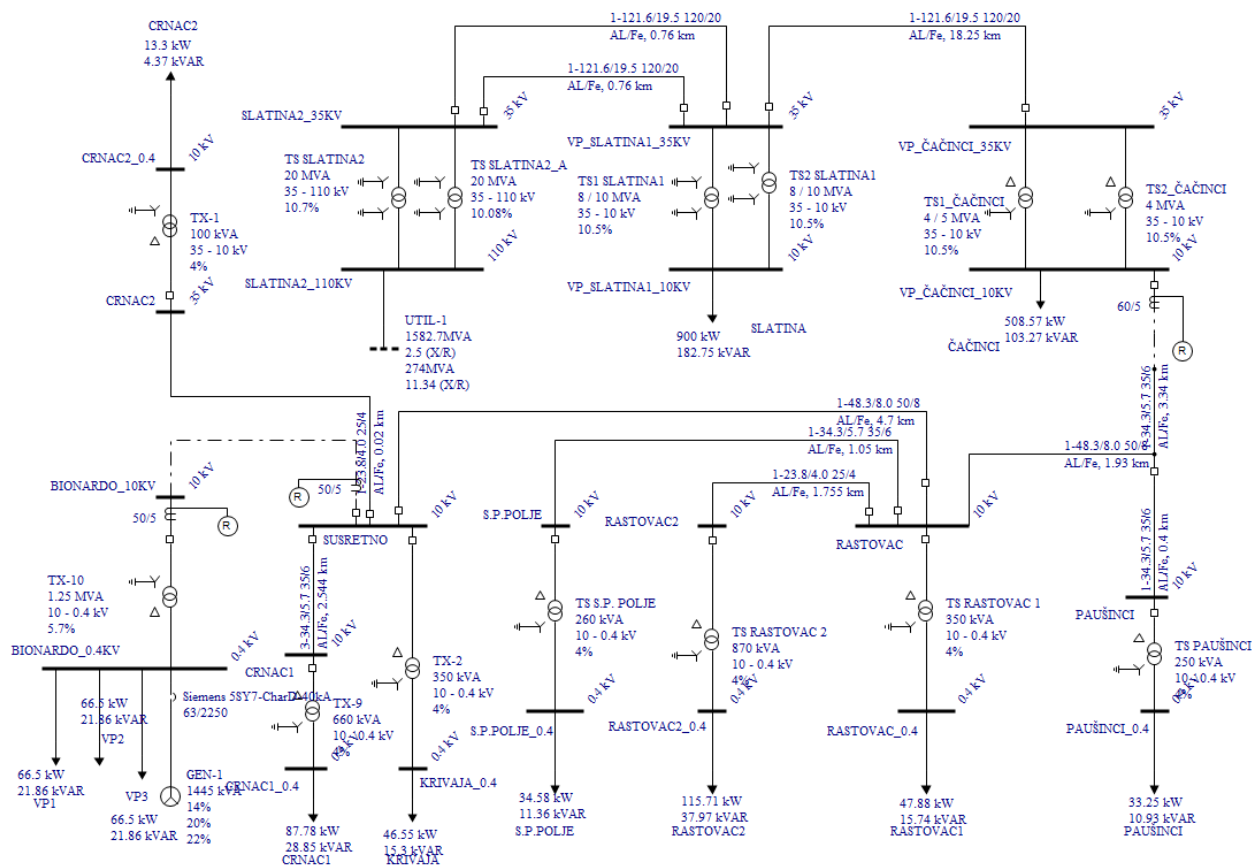
- Vremenski releji – njihov zadatak usporiti djelovanje trenutnog izvršnog člana i
- Pomoćni releji – njihov zadatak je pojačati slabe impulse koje daju zaštitni uređaji.[20]

Relej kao sam nema nekakvu posebnu ulogu, stoga, za svoj rad i uspješno djelovanje, uz relej su vezani i drugi uređaji:

- Mjerni transformatori ili pretvornici,
  - Uređaji i pomoćni strujni krugovi istosmjernog ili izmjeničnog napona,
  - Uređaji za isključenje,
  - Ostali pomoćni uređaji za UHF i VHF povezivanje između udaljenih relejnih uređaja.
- [20]

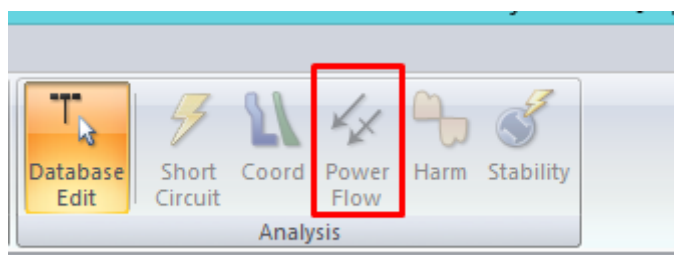
## **5.2 Modeliranje mreže i postrojenja i proračun tokova snaga**

Zbog ograničenosti studentske verzije broja sabirnica na 25 programskog paketa EasyPower, mrežu koju možemo vidjeti u prilogu 2, u dogovoru s mentorom sam izvršio potrebne korekcije poštujući mrežna načela kako bih uspio smanjiti broj sabirnica na potrebit broj i na taj način pronaći adekvatni ekvivalent koji možemo vidjeti na slici 23. Za bolje razmatranje mreže, možemo koristiti i jednopolnu shemu mreže u prilogu 3. Tako je nekoliko transformatorskih stanica na jednom radijalnom izvodu mreže zamjenjeno jednim ekvivalentom, zajedno sa opterećenjima, dok su duljine vodova također zamjenjene odgovarajućim ekvivalentom kao prosječna udaljenost. Sami radijalni izvodi tj. njihov ekvivalent se ne nalazi na glavnoj „trasi“ kojom će teći struja kratkog spoja i ne utječe znatno na njezin iznost.



*Slika 22. Model mreže u okolini BP postrojenja Bionardo*

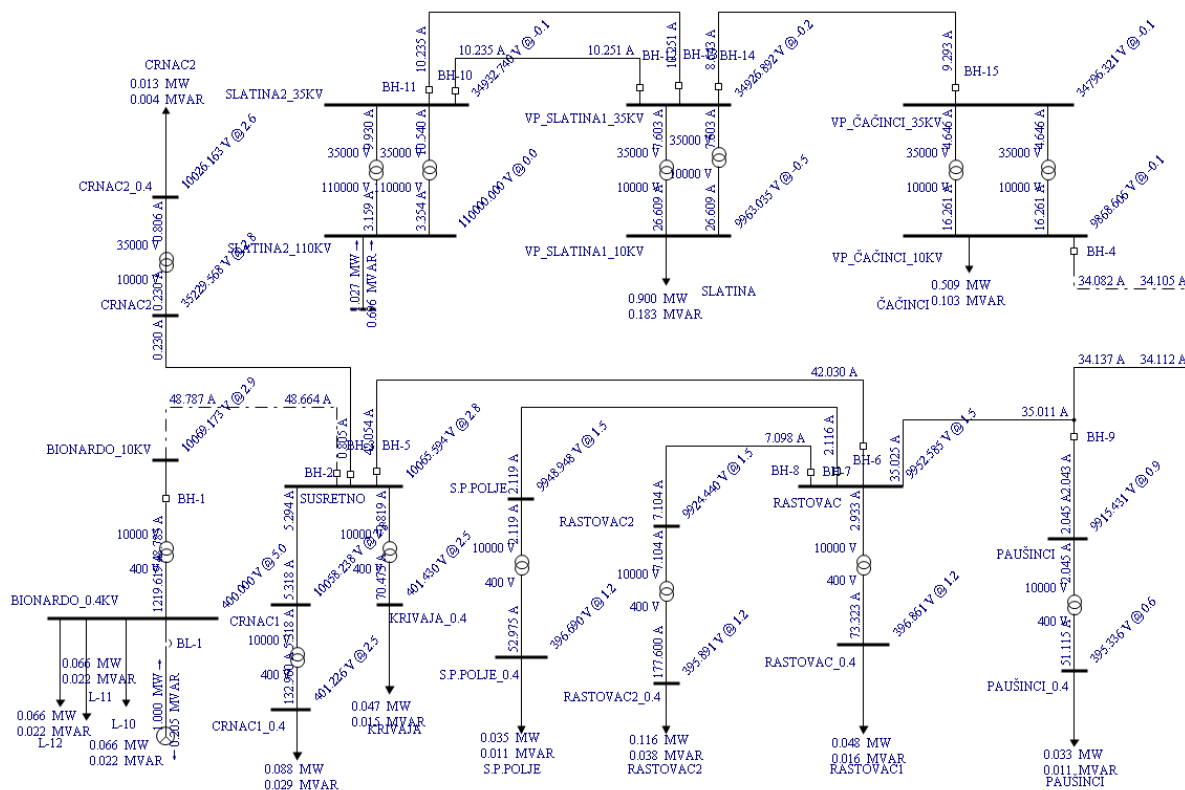
Podatke mreže za područje Slatina 110 kV sam dobio od mentora dok sve ostale podatke mreže na slici 23 sam koristio podatke iz priloga 2. Nakon unešenih svih podataka elemenata mreže, sljedeći korak je proračun tokova snage. Proračun tokova snaga u programskom paketu Easy Power 9.7 se pokreće na način tako da u alatnoj traci kliknemo na sliku Power Flow, kako vidimo na slici 24.



*Slika 23. Alatna traka analize u Easy Power-u*

U slučaju pogrešnog unosa ili nedovršenog unosa podataka za jedan ili više elemenata, proračun tokova snaga se ne može izvršiti te za element kojemu nedostaju podaci ili su krivo unešeni,

program izbaci pogrešku i označi element. Budući da nije bilo poteškoća prilikom unosa podataka, na slici 25 možemo vidjeti proračun tokova snaga.



*Slika 24. Proračun tokova snaga*

Generator BP postrojenja je priključen na sabirnicu BIONARDO\_0.4KV preko niskonaponskog prekidača. Sam generator je definiran kao PV čvor snage 1 MW i napona 1 p.u. i za navedene postavke u mrežu daje 1 MW radne snage dok iz mreže uzima 235 kVAR. Prividna snaga trolpolnog kratkog spoja mreže iznosi 1582 MVA, podatak dobiven iz prijenosne mreže Slavonije za područje Slatina proračunom snage trolpolnog kratkog spoja u programskom paketu Dig SILENT.

Nakon uspješno odrađenih tokova snaga, možemo vidjeti na nadzemnomvodu nakon raklopišta Čačinci 35/10 kV teče struja iznosa 34.1 A, a približavanjem elektrani iznos struje postaje nešto veći i iznosi na sabirnici susretnog postrojenja 48.664 A. Iz ovoga možemo zaključiti da u sljedećem proračunu, proračun trolpolnih kratkih spojeva, naveći doprinos u struji kratkog spoja biti će iz mreže dok manjim, ali ipak ne zanemarivim dijelom, iz elektrane.



Nakon odabranih strujnih mjernih transformatora te releja i niskonaponskog prekidača, potrebno je podesiti releje i niskonaponski prekidač. Svaki od navedenih elemenata ima više stupnjeva zaštite, pa tako za predloženo podešenje niskonaponskog prekidača imamo sljedeće podatke:

**Tablica 5.1.** Predloženo podešenje niskonaponskog prekidača BL-1

Niskonaponski prekidač				
Tip prekidača	Vrsta zaštite		Podešenje zaštite	
			Struja [A]	Vrijeme [s]
Siemens MCB	Zaštita generatora od preopterećenja	3I>	2 250	20
	Zaštita generatora od višepolnog KS (1)	3I>>	7 875	0.1
	Zaštita generatora od višepolnog KS (2)	3I>>>	35 000	FIXED

Nazivna struja generatora, podatak s natpisne pločice, iznosi 2085.7 A stoga prvi stupanj zaštite, zaštita generatora od preopterećenja se podešava na nešto veću vrijednost koja u prosjeku je za 10% veća od nazivne i velikim vremenskim zatezanjem. Drugi stupanj zaštite podešavamo prema minimalnoj vrijednosti struje kratkog spoja i treći stupanj, brzi član, za vrijednosti struje dvostruko veću od maksimalne struje kratkog spoja.

Za podešenje stupnjeva zaštite releja, situacija je nešto malo drugačija. Budući da stvar nije jednostavna kao kod generatora, kada znamo koliko iznosi nazivna struja i prema njoj podešavamo stupnjeve zaštite, koristimo posebne izraze. Nadstrujna zaštita u polju za odvajanje mora biti u stanju detektirati međufazni kvar na 10 kV rasklopnom postrojenju kupca i djelovati kao pričuva za zaštitu transformatora 10/0.4 kV. Prvi stupanj nadstrujne zaštite treba podesiti tako da se spriječi preopterećenje generatora, odnosno prekomjerno injektiranje djelatne i jalove snage u mrežu. Stoga se prvi stupanj releja R-1 može podesiti na:

$$I_{>} = \frac{1.05 \cdot I_{kgen}}{f_{ot}} = \frac{1.05 \cdot 80.5}{0.95} = 89 A \quad (5-1)$$

Gdje je:

$I_{kgen}$  – nazivna struja generatora preračunata na 10 kV stranu

$f_{ot}$  – faktor otpusta (za digitalne releje 0.95)

1.05 – faktor rezerve[21]



Drugi stupanj nadstrujne zaštite treba podesiti iznad vrijednosti struje koja teče poljem za odvajanje u slučaju trofaznog kratkog spoja na sabirnicama generatora. Prema izračunima to je 450 A. Prema tome, podešenje drugog stupnja nadstrujne prema formuli 5-2 [21] zaštite je:

$$I_{>>} = \frac{1.2 \cdot I_{K3max.NV}}{f_{ot}} = \frac{1.2 \cdot 450}{0.95} = 568.4A \quad (5-2)$$

Kod podešenja nadstrujne zaštite u TS 35/10(20) kV Čačinci VP Crnac, prvi stupanj nadstrujne zaštite podešen je prema opterećenju mreže i krajnjim potrošačima u mreži te je usklađen s najmanjom strujom dvopolnog kratkog spoja te postojeće podešenje od  $I > 180A$  u vremenu 9.3 sekunde je selektivno i nije ga potrebno mijenjati. Najveća struja trofaznog kratkog spoja uz doprinos elektrane pri bliskom kratkom spoju iznosi 3050 A, potrebno je odrediti drugi stupanj nadstrujne zaštite releja R-5 prema izrazu 5-3 [21]:

$$I_{>>} = \frac{1.2 \cdot I_{K3max}}{f_{ot}} = \frac{1.2 \cdot 2740}{0.95} = 3461A \quad (5-3)$$

Konačni prijedlog podešenja zaštite releja možemo vidjeti i sljedećim tablicama:

**Tablica 5.2.** Prijedlog podešenja zaštite releja R-1

Releji R-1				
Tip prekidača	Vrsta zaštite		Podešenje zaštite	
			Struja [A]	Vrijeme [s]
Siemens 7SJ63	Zaštita od preopterećenja	3I>	89	10
	Zaštita od višepolnog KS	3I>>	400	0.2

**Tablica 5.3.** Prijedlog podešenja zaštite releja R-4

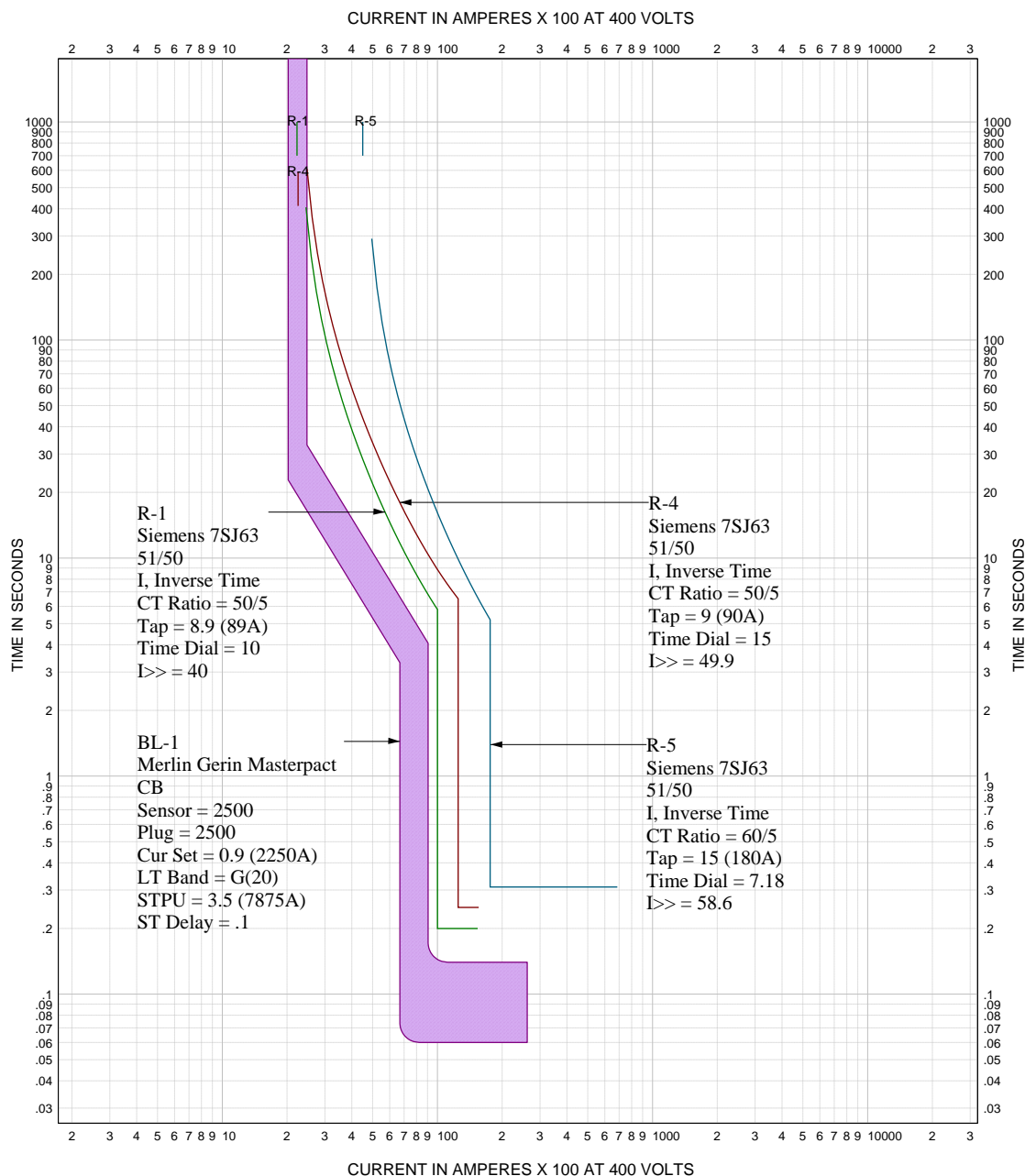
Releji R-4				
Tip prekidača	Vrsta zaštite		Podešenje zaštite	
			Struja [A]	Vrijeme [s]
Siemens 7SJ63	Zaštita od preopterećenja	3I>	90	15
	Zaštita od višepolnog KS	3I>>	499.3	0.25

**Tablica 5.4.** Prijedlog podešenja zaštite releja R-6

Releji R-5				
Tip prekidača	Vrsta zaštite		Podešenje zaštite	
			Struja [A]	Vrijeme [s]
Siemens 7SJ63	Zaštita od preopterećenja	3I>	180	9.3
	Zaštita od višepolnog KS	3I>>	703.2	0.31

#### 5.4 Koordinacija nadstrujnih zaštitnih uređaja

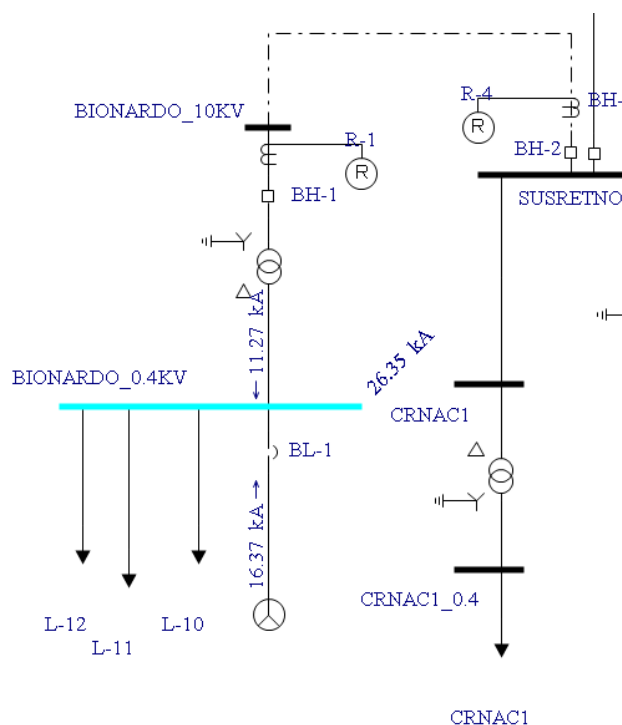
Nakon izračuna struje prorade releja i vremenskog zatezanja, podatke iz tablica 5.1, 5.2, 5.3 i 5.4 unosimo u Easy Power zadanim redosljedom. Kada smo unijeli sve podatke, u alatnoj traci Easy Powera, odabiremo opciju Cord, redom označimo zaštite uređaje BL-1, R-1, R-4 te R-5, uz pretpostavku da smo pravilno izračunali struje prorade releja kao i vremenska zatezanja, selektivnost zaštitnih uređaja bi trebala biti postignuta.



*Slika 26. Graf koordinacije nadstrujne zaštite*

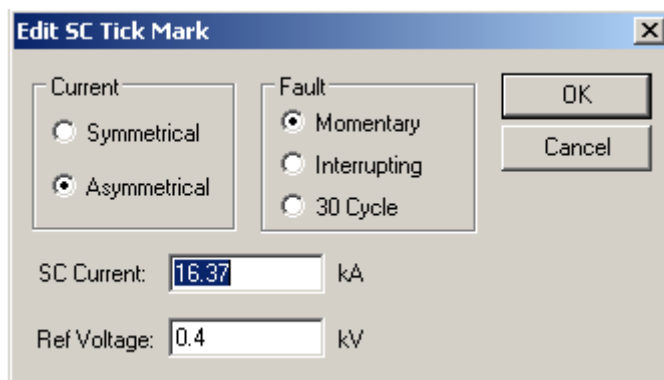
Na slici 26 možemo vidjeti da je zahtjev za selektivnost jer ne dolazi do preklapanja grafova, te je time ispunjen jedan od uvjeta ispravnosti. Sljedeći korak je unijeti iznose struja kratkog spoja na odrabranim mjestima u mreži te provjeriti da li će za predložena podešenja istoimeni zaštitni uređaj isključiti niskonaponski i visokonaponske prekidače, što je drugi uvjet ispravnosti i provjera predloženih podešenja u tablicama 5.1, 5.2, 5.3 te 5.4.

Za prvo mjesto kvara uzimamo troljni kratki spoj na generatorskoj sabirnici BP postrojenja kako vidimo na slici 27.



*Slika 27. Tropolni kratki spoj na generatorskoj sabirnici BP postrojenja*

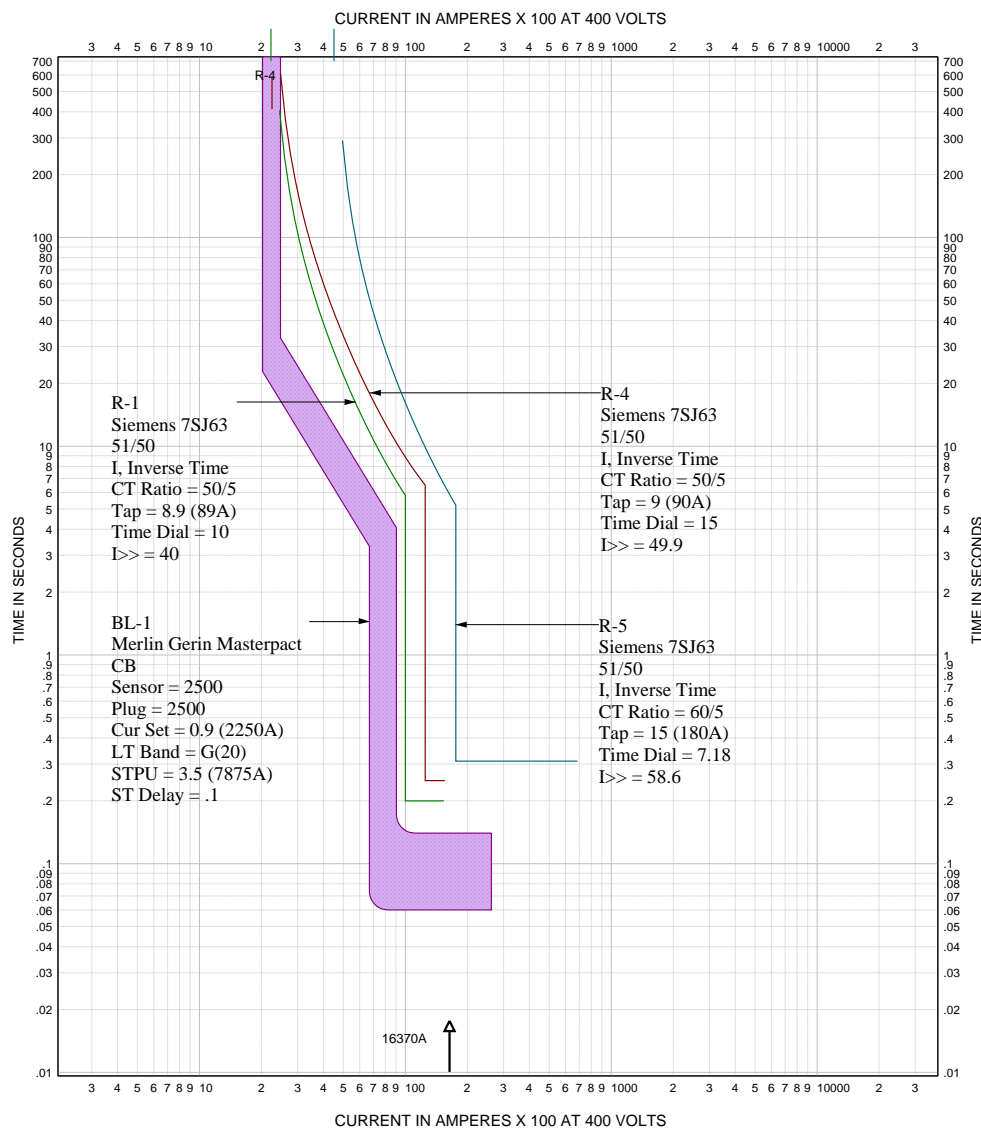
Na slici 27 možemo vidjeti da iznos struje trofaznog kratkog spoja iznosi 26.35 kA, te većim dijelom doprinos daje elektrana. Uobičajeno je da se na niskonaponsku stranu transformatora ne stavlja nadstrujni zaštitni uređaj, već je za isklon zadužen niskonaponski prekidač BL-1. Da bi provjerili hoće li zaista niskonaponski prekidač isključiti ovu struju kvara, na slici 21 potrebno je unijeti taj iznos, ali iznos koj daje generator u vrijednosti od 16.37 kA. Na izornoj traci imamo opciju SC Tick Mark pomoću koje unosimo iznose struje te naponsku razinu na kojoj se nalazi kvar, prema slici 28.



*Slika 28. Unos podataka za struje kvara*

Vrlo je važno unijeti sve kako treba, jer se može dogoditi, ako zaboravimo na naponsku razinu da SC Tick Mark bude krivo postavljen i na taj način prouzroči krivu prosudbu oko podešenja zaštite.

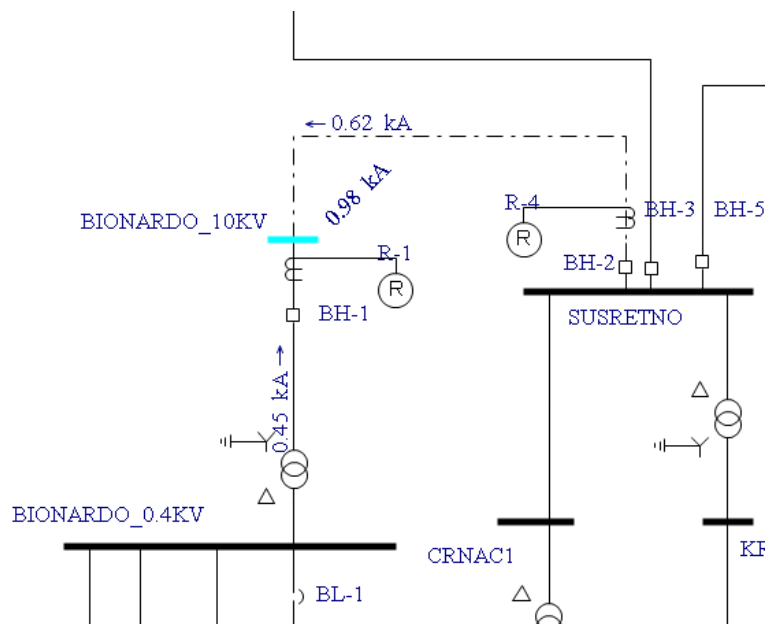
Nakon unosa podataka, program ucrtava iznos struje na grafu na pripadajućoj naponskoj razini te dobijemo novi podatak koji možemo vidjeti na slici 29.



**Slika 29.** Koordinacija nadstrujne zaštite s pripadnom strujom kvara generatorske sabirnice

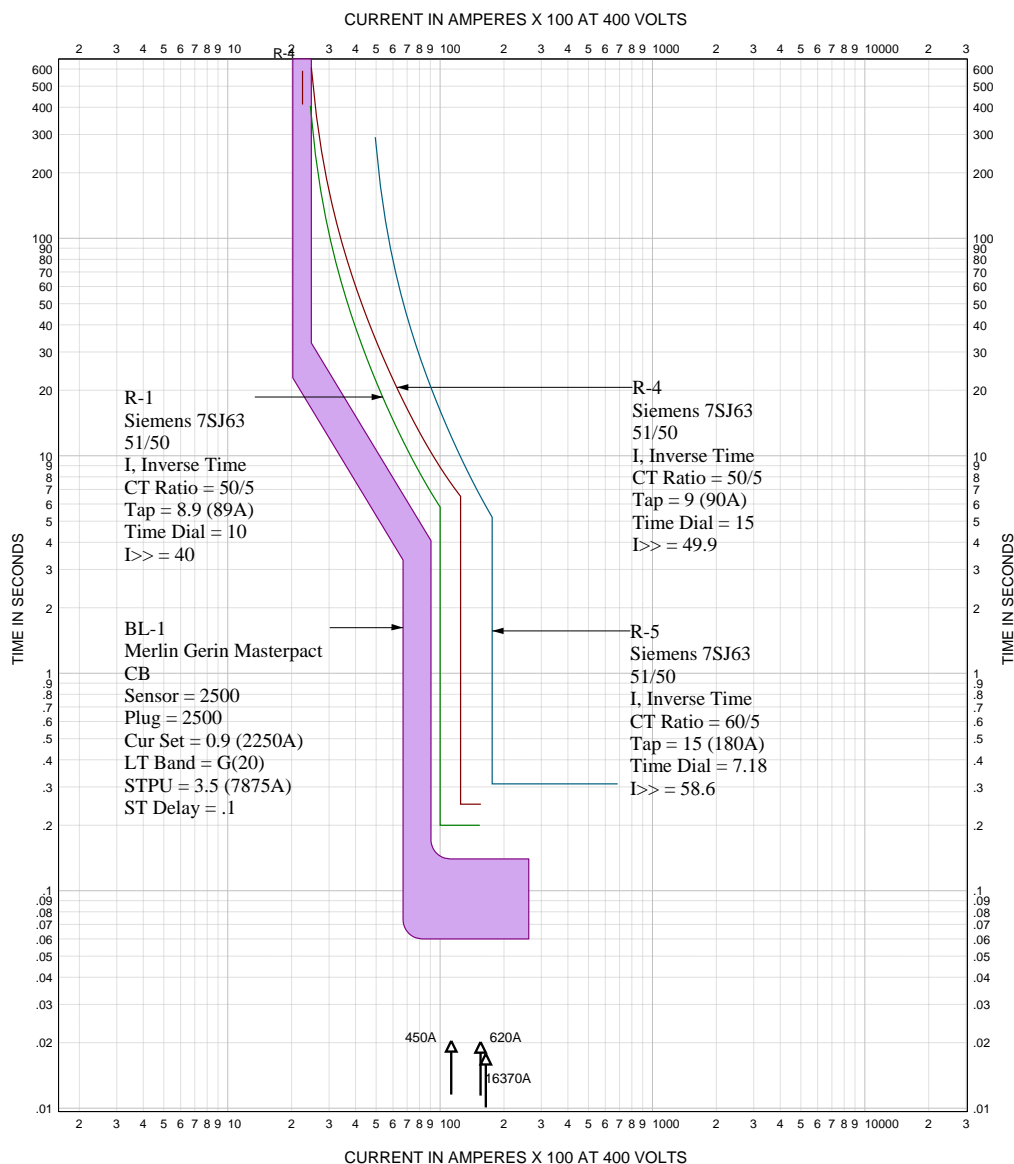
Jedini zaštitni uređaj koji se nalazi na niskonaponskoj strani je niskonaponski prekidač oznake BL-1, kojeg vidimo kao ljubačasto šrafirani graf na slici 26, jer u praksi se na NN stranu transformatora ne stavlja nadstrujni zaštitni uređaj. Dakle, iznos struje trofaznog kratkog spoja koju daje generator je 16.37 kA, budući da se SC Tick Mark nalazi ispod krivulje uređaja BL-1, možemo zaključiti da će isti isključiti.

Sljedeće mjesto kvara se nalazi na visokonaponskoj strani transformatorske stanice BP postrojenja, kako možemo vidjeti na slici 30.



**Slika 30.** Tropolni kratki spoj na VN strani transformatorske stanice BP postrojenja

Ako usporedimo slike 27 i 30, možemo vidjeti da na visokonaponskoj strani imamo višestruko manje iznose struje kvara. Na mjestu kvara koji je označen na slici 25, vidimo da kroz VN stranu transformatorske stanice BP postrojenja teče struja kvara u iznosu od 450 A, dok iz mreže teče struja kvara u iznosu od 620 A. Kroz strujni mjerni transformator releja R-1 teče struja koja dolazi od generatora, tu struju uzimamo kao referentnu struju kvara i pomoću SC Tick Marka unosimo na graf krivulja, vodeći računa o naponskoj razini na kojoj se dogodio kvar, dobivamo situaciju na slici 31.



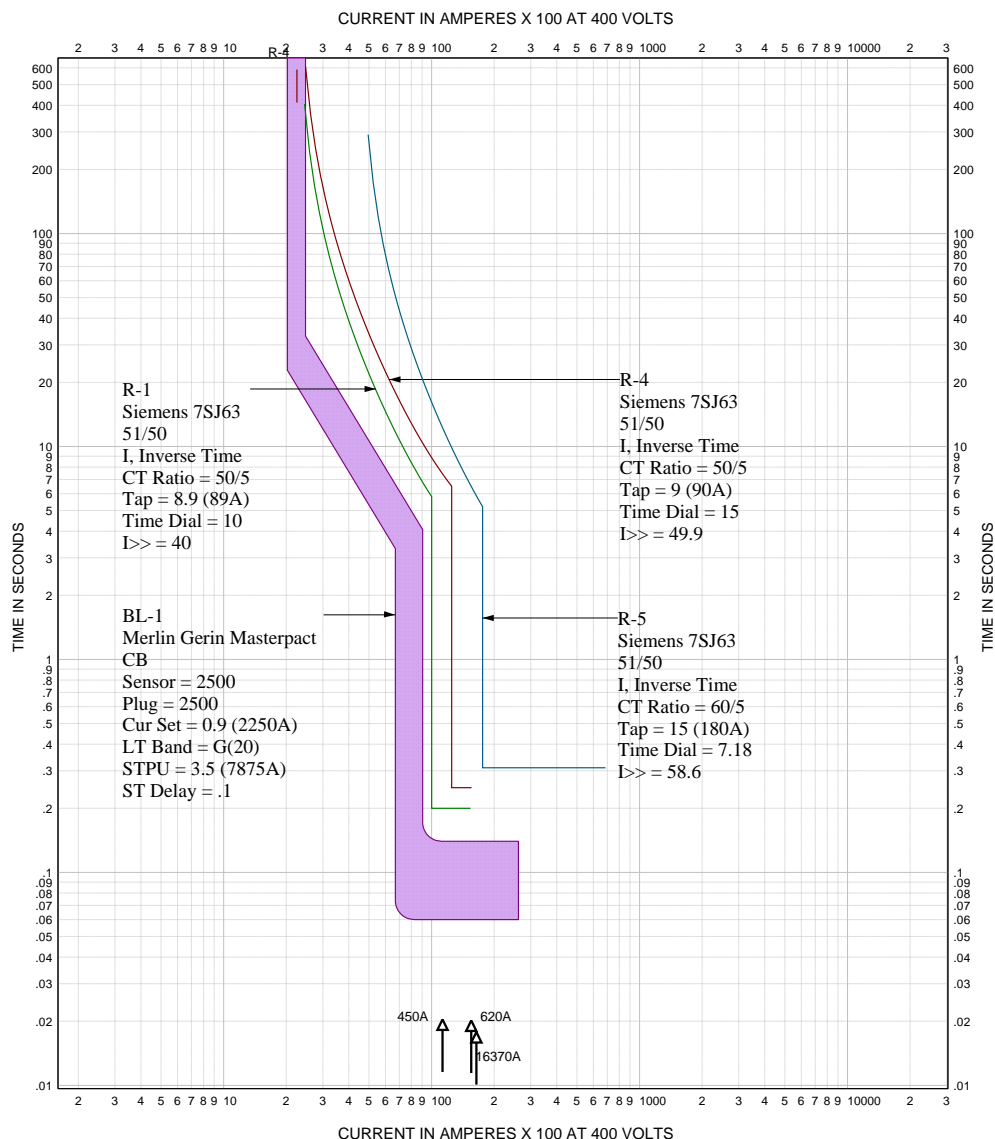
**Slika 31.** Koordinacija nadstrujne zaštite s pripadnom strujom kvara transformatorske sabirnice

Pratimo li SC Tick Mark iznosa 450 A, možemo vidjeti da će prvo isključiti relej R-1 u vremenu od 0.2 sekunde. U slučaju da zakaže relej R-1, sljedeći relej koji se nalazi iza njega, relej R-4 će čekati prema zadanom vremenu i isključiti. A u najgorem slučaju, ako zakažu oba releja R-1 i R-4, sa svojim vremenskim zategnućem čekati će relej R-5 i isključiti. Ako u ovome slučaju dođe do zatajanjenja releja R-1 i R-4 a proradi relej R-5, svojom proradom će uzrokovati isključenje cijelog vodnog polja na TS Čačinci 35/10(20) kV.

Sljedeći slučaj za mjesto kvara uzimamo susretno postrojenje koje je označeno na slici 32 sa pripadnim strujama kvara.



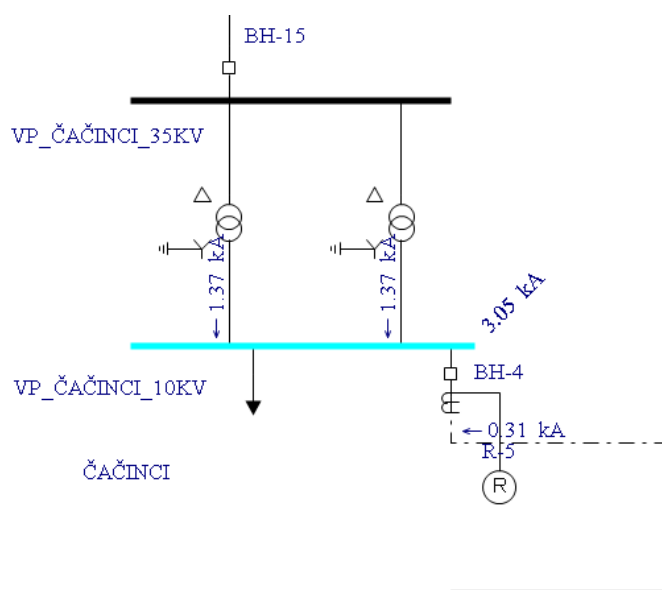




**Slika 33.** Koordinacija nadstrujne zaštite sa pripadnom strujom kvara susretnog postrojenja

Za situaciju na slici 33 možemo vidjeti da će za dobivenu struju troleznog kratkog spoja na zadanom mjestu kvara prvo proraditi relej R-4 nakon 250 ms, i tako isključiti radijalni izvod prema elektrani. U slučaju zakazivanja prorade releja R-4, njemu nadređeni relej R-5, će isključiti nakon 50 ms i tako isključiti cijelo vodno polje na TS Čačinci 35/10(20) kV i prekinuti opskrbu električnom energijom svim potrošačima na tom području.

Posljednje mjesto kvara se nalazi na sabirnici TS Čačinci na 10 kV, koje možemo vidjeti na slici 34.

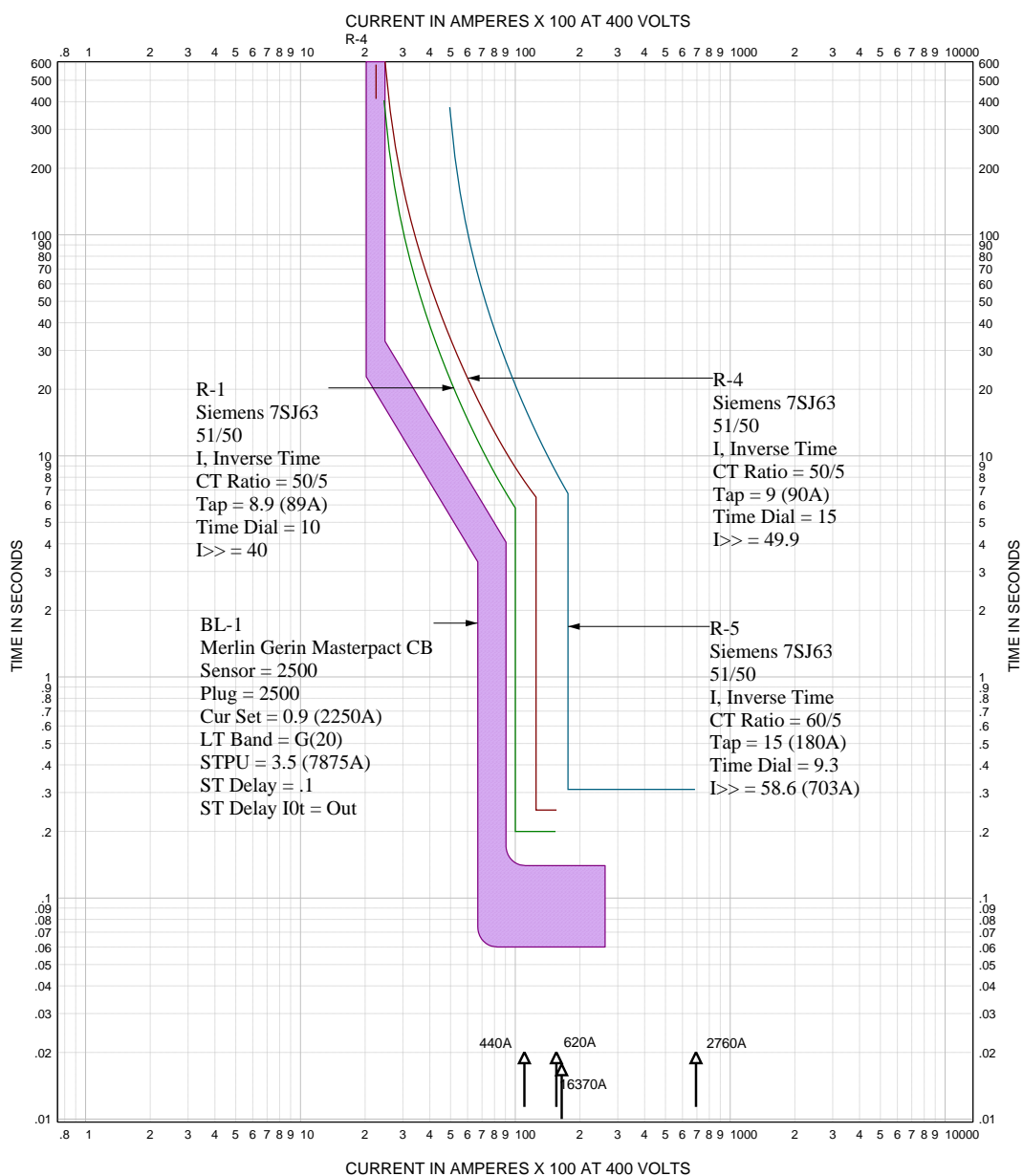


**Slika 34.** Tropolni kratki spoj u TS Čačinci 35/10(20) kV

Za razliku od predhodnih slučajeva mjesta kratkog spoja, kvar na ovome mjestu bi rezultirao direktnim isključenjem cijelog vodnog polja transformatorske stanice, ako ne dođe do zatajenja rejele R-5.

Budući da na TS Čačinci 35/10(20) kV osim ovog vodnog polja, postoji još jedno vodno polje, koje je definirano kao teret i nije predmet razmatranja ovog diplomskog rada, došlo bi proučavanju sljedećeg nadređenog releja iznad TS Čačinci i time isključilo oba vodna polja i prekinulo opskrbu električnom energijom svih potrošača spojenih na TS Čačinci.

U ovom slučaju, struja tropskog kratkog spoja, koja dolazi iz mreže iznosi 2.74 kA, i kao u prethodnim slučajevima, uzimamo SC Tick Mark i unosimo podatak na grafu krivulja nadstrujnih zaštita i dobijemo situaciju na slici 35.



**Slika 35.** Koordinacija nadstrujnih zaštite sa pripadnom strujom kvara TS Čačinci

Ako pogledamo sliku 35, vidjet ćemo kako za navedeni iznos struje kvara, 2760 A, dolazi do prorade releja R-5, a samim time i isključenjem cijelog vodnog polja., u vremenu 310 ms. Budući da je ovo posljednji relej u ovome vodnom polju, mora imati najveće vremensko zategnuće, jer ne smije se dogoditi da nadređeni relej isključi prije njemu podređenih releja, odnosno zaštita.

## 6. ZAKLJUČAK

Pojavom distribuiranih izvora energije, dolazi do pogrešne prorade postojeće zaštite jer kod klasičnih sustava, smijer energije je išao od proizvođača prema potrošaču bez mogućnosti predavanja energije potrošača ka mreži. U slučaju kvara, kvar se napajao samo od strane mreže i proradom zaštite kvar se odvaja i isključuje. Kod distribuiranih proizvođača, smijer snage je dvosmjernan, što znači da se sada pasivni potrošač pretvorio u aktivnog proizvođača i on daje energiju u mrežu. Dogodili li se kvar u blizini takve elektrane, kvar se sada napaja s dvije strane. Doprinos mreže u iznosima struje kvara je puno veći od jednog distribuiranog izvora, iako ne doprinose svi distribuirani izvori jednako u strujama kvara. Tako su elektrane koje proizvode električnu energiju iz sunca (fotonapon) kao i vjetroelektrane ograničene maksimalnom strujom koju može dati njihov izmjenjivač, dok kod elektrana kao što su elektrane na bio masu i sve one koje za proizvodnju električne energije koriste sinkroni generator, daju puno veći utjecaj u iznosima strujama kvara nego što je njihova nazivna struja. Stoga je od izuzetne važnosti na postojećoj mreži i novoizgrađenom dijelu izvršiti proračun kratkih spojeva i točno i pravilno iskoordinirati nadstrujnu relejnu zaštitu, čime smo se bavili u ovom diplomskom radu. Prema podacima koji su dostupni svima nama, sve je više kućanstava i tvrtki koje žele investirati i izgraditi elektranu na obnovljive izvore, prvenstveno radi zarade a onda zbog smanjenja CO<sub>2</sub> kako nalaže Europska Komisija, stavlja jedan veliki izazov pred postojeće elektroenergetske sustave. Pojavom distribuiranih izvora, osim problema zaštite, javlja se i jedan drugi problem, problem stabilnosti elektroenergetskog sustava, gdje smo izgradili termo i hidro elektrane i time pokrili potrebu za električnom energijom. A dolaskom elektrana na obnovljive izvore energije moramo otkupiti i preuzeti svu proizvedenu energiju, iako znamo da takvi izvori, kao što su vjetroelektrane i fotonapon nisu pouzdani. Drugim riječima, vozni red elektrana u nacionalnom dispečerskom centru se planira za dan unaprijed prema satima i nikada ne možemo točno predvidjeti koliko će jako i koliko dugo puhati vjetar, jer možda za vrijeme vršnog opterećenja moramo isključiti vjetropark a isto tako moramo i pokriti potrošnju. Bilo kako bilo, elektroenergetski sustav u bilo kojem trenutku svoga rada mora biti stabilan i mora imati dobro podešenu zaštitu. Stabilan mora biti da ne dođe do ispada jedne proizvodne jedinice ili regije, dok dobro podešena zaštita garantira siguran i nesmetan rad u slučaju neželjenih pojava u sustavu, jer veliki kvar kao što je trolejni kratki spoj ili krivo podešena zaštita može dovesti do ispada cijele regije kao što je bio slučaj u Slavoniji, ispad transformatorske stanice Ernestinovo zbog krivo podešene zaštite. U ovom diplomskom radu, obrađeno je područje nadstrujne zaštite i pripadne koordinacije. Nakon prikupljenih svih podataka o mreži i elektrani, bilo je potrebno

prvo nacrtati mrežu u programskom paketu Easy Power i uspješno odraditi simulaciju tokova snaga. Nakon uspješno odrađene simulacije tokova snaga, se prelazi na proračun struja kratkih spojeva. Ovaj korak je bio ključan u ovome diplomskom radu, jer, ako je proračun kratkih spojeva pogrešan, pogrešno će se izračunati podešenja stupnjeva zaštite zaštitnih uređaja. U poglavlju 5.4 je uslijedila provjera podešenja stupnjeva zaštite za sve podešene releje. Analizom dobivenih podataka, može se zaključiti da su predložena podešenja ispravna, te zadovoljavaju zahtjev selektivnosti kao i osigurana prorada zaštitnih uređaja u uvjetima troleznog kratkog spoja, osim u slučaju zatajenja rada istih.

## 7. LITERATURA

- [1] Električki strojevi, J.Jureković
- [2] Osobne fotografije uslikane s odobrenjem nadležnog osoblja elektrane
- [3] <http://koncar.hr>
- [4] Visokonaponska rasklopna postrojenja, H.Požar, Tehnička knjiga Zagreb 1963.
- [5] <http://www.hercegbosna.org/vijesti/gospodarstvo/elektroprijenos-u-industrijskoj-zonitromeda-gradi-trafostanicu-vrijednu-542-milijuna-km-16197.html>
- [6] Nadzemni vodovi, Jozsa Lajos, Elektrotehnički fakultet Osijek, 2001.
- [7] <http://www.viser.edu.rs/download.php?id=15862>
- [8] <http://mabacic.eios.hr/oo/vodovi.pdf>
- [9] <http://www.vpz.hr/2015/06/02/u-crncu-otvorena-elektrana-na-biomasu-vrijedna-5-milijuna-aura-prva-takvog-tipa-u-viroviticko-podravskoj-zupaniji/>
- [10] Analiza EES, prof.dr.sc. Jozsa Lajos, predavanja prezentacija, ETFOS
- [11] Nadzor, zaštita i vođenje EES zasnovano na WAM platformi; S.Nedić, diplomski rad br 2219, FER
- [12] Substation Automations Systems, PSGuard - WAM Systems, Portfolio, applications and experiences, ABB
- [13] Pogonska iskustva s prvim WAM sustavom u Hrvatskoj; I.Ivanković i Z.Čerina, 7.simpozij o sustavu vođenja EES – CIGRE
- [14] Službene formule kolegija Elektroenergetska postrojenja, FERIT, loomen, 2016.
- [15] Elektroenergetske mreže, zbirka riješenih zadataka, S.Nikolovski; D.Šljivac, Elektrotehnički fakultet Osijek, 2008.
- [16] [http://www.riteh.uniri.hr/zav\\_katd\\_sluz/zee/nastava/svel/ep/download/ELEKTRICNA%20POSTROJENJA%204-p.pdf](http://www.riteh.uniri.hr/zav_katd_sluz/zee/nastava/svel/ep/download/ELEKTRICNA%20POSTROJENJA%204-p.pdf)

- [17] Proračun struja kratkog spoja u izmjeničnim trofaznim sustavima prema standardu IEC 60909-0, S.Krajcar, M.Delimar, FER, 2007.
- [18] Zaštita u elektroenergetskom sustav, K.Fekete, auditorne vježbe, ppt, ETFOS,2016.
- [19] <http://zelenaenergija.org>
- [20] Zaštita u elektroenergetskom sustavu, S.Nikolovski, Elektrotehnički fakultet Osijek, 2007.
- [21] ADAD elaborat podešenja zaštite priključka bioplinskog postrojenja Crnac 1 na elektroenergetsku mrežu, Osijek, rujan 2014.
- [22] Končar Institut za elektrotehniku, elaborat optimalnog tehničkog rješenja priključenja elektrane na distribucijsku elektrotenergetsku mrežu, elektrana na bioplin Crnac 1 (1 000 kW), Zagreb, veljača 2012.

## POPIS OZNAKA I SIMBOLA

Oznaka ili simbol	Naziv	Iznos	Mjerna jedinica
$\vec{E}$	Vektor električnog polja		V/m
$\vec{B}$	Vektor magnetske indukcije		T
$E$	Jakost električnog polja		A/m
$f$	Frekvencija		Hz
$N$	Broj zavoja po jednoj fazi		-
$\Phi$	Magnetski tok		Wb
$K_N$	Faktor namota		-
$S$	Prividna snaga		VA
$U$	Napon		V
$I$	Struja		A
$R$	Otpor		$\Omega$
$\rho$	Specifična otpornost materijala		$\frac{\Omega mm^2}{m}$
$l$	Duljina		m
$A$	Poprečni presjek		$mm^2$
$\vec{H}$	Vektor jakosti magnetskog polja		A/m
$\vec{D}$	Vektor električnog pomaka		$\frac{C}{m^2}$
$\vec{J}$	Vektor gustoće električne struje		$\frac{A}{m^2}$
$N_1$	Broj zavoja primara transformatora		-
$N_2$	Broj zavoja sekundara transformatora		-
$I_1$	Struja primara transformatora		A
$I_2$	Struja sekundara transformatora		A
$U_1$	Napon primara transformatora		V
$U_2$	Napon sekundara transformatora		V
$k$	Omjer transformacije		-
$NN$	Niskonaponska mreža		-
$kV$	Kilovolt		-
$CO_2$	Ugljični dioksid		-
$EES$	Elektroenergetski sustav		-
$UCTE$	Union for the Co-ordination of Transmission of Electricity		-
$I_{ter}$	Termička struja		kA
$c$	Nadomjesni naponski faktor		-
$L_1$	Faza 1		-
$L_2$	Faza2		-
$L_3$	Faza 3		-



$\overline{I_{3KS}}$ "	Fazor subtranzijentne trole polne struje kratkog spoja	A
$U_n$	Nazivni napon	V
$\overline{Z_d}$ "	Direktna impedancija	$\Omega$
$\overline{I_{2KS}}$ "	Fazor subtranzijentne dvopolne struje kratkog spoja	A
$\overline{Z_i}$ "	Inverzna impedancija	$\Omega$
$\overline{I_{1KS}}$ "	Fazor subtranzijentne jednopolne struje kratkog spoja	A
$\overline{Z_0}$ "	Nultna impedancija	$\Omega$
$I_Z$	Iznos struje zemljospoja	A
$\omega$	Kružna frekvencija	$rad^{-1}$
$C_Z$	Dozemni kapacitet	F
SN	Srednje naponska	-
MW	Megawat	-
kW	Kilowat	-
$u_{k\%}$	Napon kratkog spoja	%
$P_{Cu}$	Gubici u bakru	W
$P_{Fe}$	Gubici u željezu	W
$i_0$	Struja praznog hoda	%
$\cos \varphi$	Faktor snage	-
$I >$	Struja preopterećenja	A
$I >>$	Struja višepolnog kratkog spoja	A
$I_{kgen}$ "	Nazivna struja generatora preslikana na 10 kV	A
$f_{ot}$	Faktor otpusta (za digitalne releje 0.95)	-
$I_{K3max NN}$ "	Naveća vrijednost struje kroz 10 kV namot TS 0.4/10(20) kV BP postrojenja Crnac	A
$I_{K3max}$	Naveći doprinos TS 35/10(20) kV Čačinci struji kratkog spoja	A

**POPIS SLIKA**

*Slika 1. Stamford sinkroni generator*

*Slika 2. Korisničko sučelje elektrane s prikazom električnih podataka*

*Slika 3. Plinski motor GE Jenbacher*

*Slika 4. Distributni transformator Končar*

*Slika 5. Rasklopno postrojenje*

*Slika 6. Najčešće vrste dalekovoda: a) Y stup, b) Portal, c) Jela, d) dvostruka jela, e) Bačva, f) Dunav*

*Slika 7. Poprečni presjek Alučel užeta*

*Slika 8. Poprečni presjek samonosivog kabelskog snopa*

*Slika 9. Bioplinska elektrana Bionardo – Crnac*

*Slika 10. Sheme elektroenergetskog sustava i nadomjesni elementi sheme*

*Slika 11. Tropolni kratki spoj*

*Slika 12. Direktni, inverzni i nulti sustav pri tropolnom kratkom spoju*

*Slika 13. Direktni, inverzni i nulti sustav pri dvopolnom kratkom spoju*

*Slika 14. Dvopolni kratki spoj*

*Slika 15. Jednopolni kratki spoj*

*Slika 16. Direktni, inverzni i nulti sustav pri jednopolnom kratkom spoju*

*Slika 17. Jednopolni kratki spoj sa izoliranim zvjedzištem transformatora*

*Slika 18. Princip rada bioplinskog postrojenja*

*Slika 19. Smještaj bioplinskog postrojenja Crnac*

*Slika 20. Proces spremanja silaže*

*Slika 21. Upravljačka ploča bioplinskog postrojenja Bionardo*

*Slika 22. Model mreže u okolini BP postrojenja Bionardo*

*Slika 23. Alatna traka analize u Easy Power-u*

*Slika 24. Proračun tokova snaga*

*Slika 25. Proračun trolnog kratkog spoja promatrane mreže*

*Slika 26. Graf koordinacije nadstrujne zaštite*

*Slika 27. Trolni kratki spoj na generatorskoj sabirnici BP postrojenja*

*Slika 28. Unos podataka za struje kvara*

*Slika 29. Koordinacija nadstrujne zaštite s pripadnom strujom kvara generatorske sabirnice*

*Slika 30. Trolni kratki spoj na VN strani transformatorske stanice BP postrojenja*

*Slika 31. Koordinacija nadstrujne zaštite s pripadnom strujom kvara transformatorske sabirnice*

*Slika 32. Trolni kratki spoj na susretnom postrojenju*

*Slika 33. Koordinacija nadstrujne zaštite sa pripadnom strujom kvara susretnog postrojenja*

*Slika 34. Trolni kratki spoj u TS Čačici 35/10(20) kV*

*Slika 35. Koordinacija nadstrujnih zaštite sa pripadnom strujom kvara TS Čačinci*

*Slika 36. Shema principa rada svih dijelova BP postrojenja Crnac*

*Slika 37. Model razmatrane elektroenergetske mreže – postojeće stanje*

*Slika 38. Jednopolna shema postojeće elektroenergetske mreže u okruženju promatrane lokacije*

**POPIS TABLICA**

*Tablica 3.1: Naponski faktor prema IEC normi za naponske razine*

*Tablica 4.1. Osnovni podaci transformatora*

*Tablica 4.2. Osnovno podaci generatora*

*Tablica 5.1. Predloženo podešenje niskonaponskog prekidača BL-1*

*Tablica 5.2. Prijedlog podešenja zaštite releja R-1*

*Tablica 5.3. Prijedlog podešenja zaštite releja R-4*

*Tablica 5.4. Prijedlog podešenja zaštite releja R-6*

**SAŽETAK**

Rad se bavi proračunom kratkih spojeva i koordinacijom nadstrujne relejne zaštite za bioplinsko postrojenje Crnac instalirane snage 1 MW korištenjem programskog paketa EasyPower. Mogućnosti koje pruža program su jednostavne za korištenje i pristupačnost svim podacima mreže brzo kao i brza izmjena parametara, što ujedno znači da kriva podešenja releja možemo brzo ispraviti i promijeniti te predložiti grafički.

**Ključne riječi:** sinkroni generator, mreža, EasyPower, nadstrujna zaštita

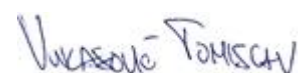
**ABSTRACT**

This work deals with short circuit calculation and overcurrent relay coordination for biogas power plant Crnac with 1 MW installed power using a software package EasyPower. Opportunity that provides the program are easy for use and quick accessibility to all grid data as a their fast changes, which means that we can very fast change some false settings and visualize it graphicly.

**Key words:** synchronus generator, grid, EasyPower, overcurrent protection.

**ŽIVOTOPIS**

Tomislav Vukasović rođen je 05.05.1992. u Slavonskom Brodu. Osnovu školu je završio u Velikoj Kopanici s odličnim uspjehom. Nakon završene osnovne škole, upisuje se u Tehničku školu Slavonski Brod smjer elektrotehničar u Slavonskom Brodu te ostvaruje odličan uspjeh tijekom cijelog srednjoškolskog obrazovanja. Tijekom trećeg razreda srednje škole odlazi na stručnu praksu u Leipzig, Njemačka u trajanju od dva tjedna gdje dobiva priznanje i diplomu za odrađenu praksu i stručno usavršavanje u sklopu projekta Leonardo da Vinci. Nakon završenog četverogodišnjeg programa izabran je za učenika za direktan upisan na Elektrotehnički fakultet u Osijeku, gdje nastavlja svoje školovanje. Nakon završenog preddiplomskog studija Elektroenergetike, upisuje diplomski studij elektroenergetike na Elektrotehničkom fakultetu u Osijeku gdje nastavlja i završava svoje školovanje. Tijekom školovanja na diplomskom studiju radio kao demonstrator na kolegijima Zaštita u elektroenergetskom sustavu i Osnove mjerenja. Paralelno sa demonstraturom radio u tvrtci Capital Hook kao kontrolor kvalitete i tehnički savjetnik na proizvodu u:Plug. Diplomirao na temu koordinacija nadstrujne zaštite bioplinskog postrojenja Crnac.



U Osijeku, 2014.

**PRILOZI**

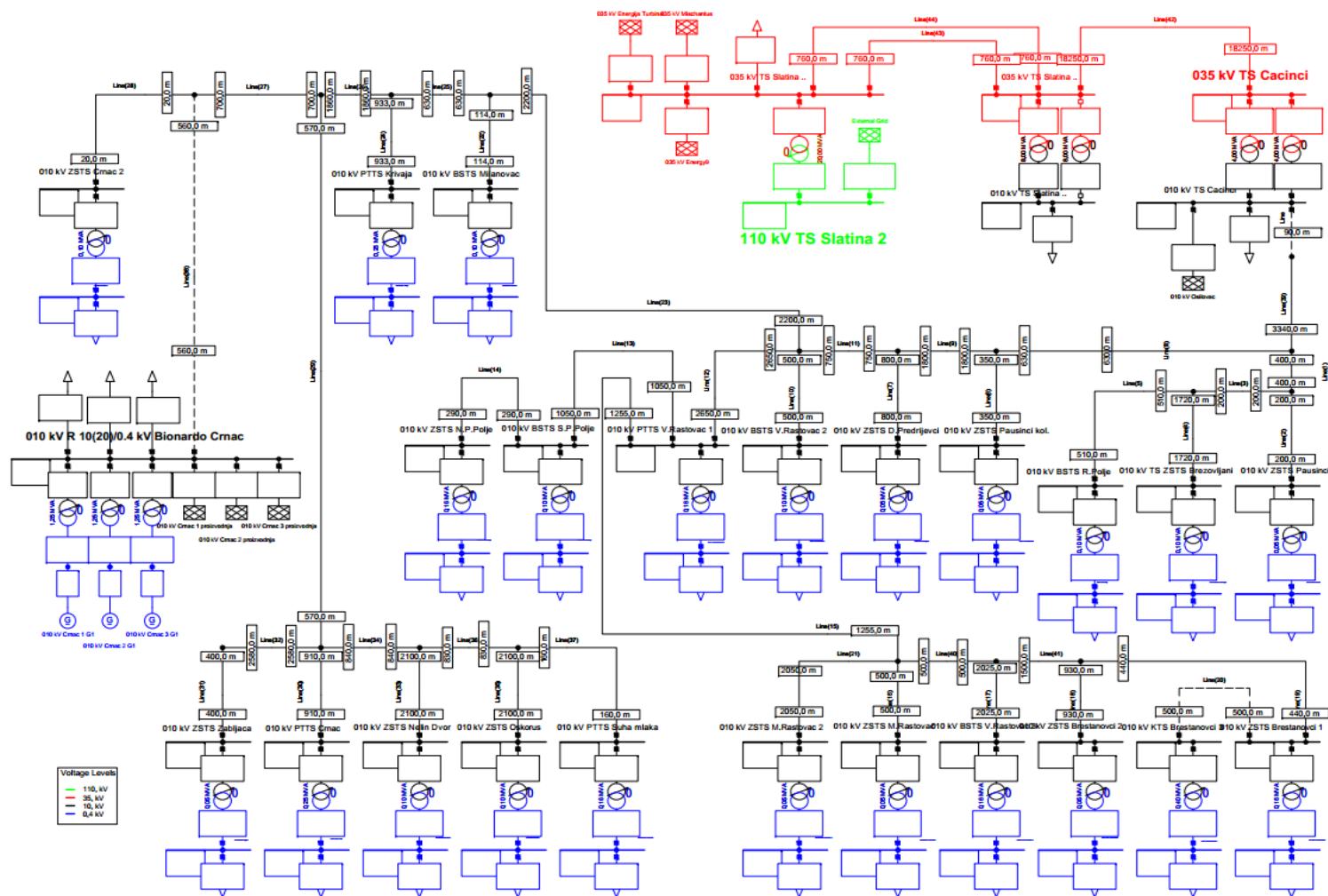
## Prilog 1



*Slika 36. Shema principa rada svih dijelova BP postrojenja Crnac[2]*

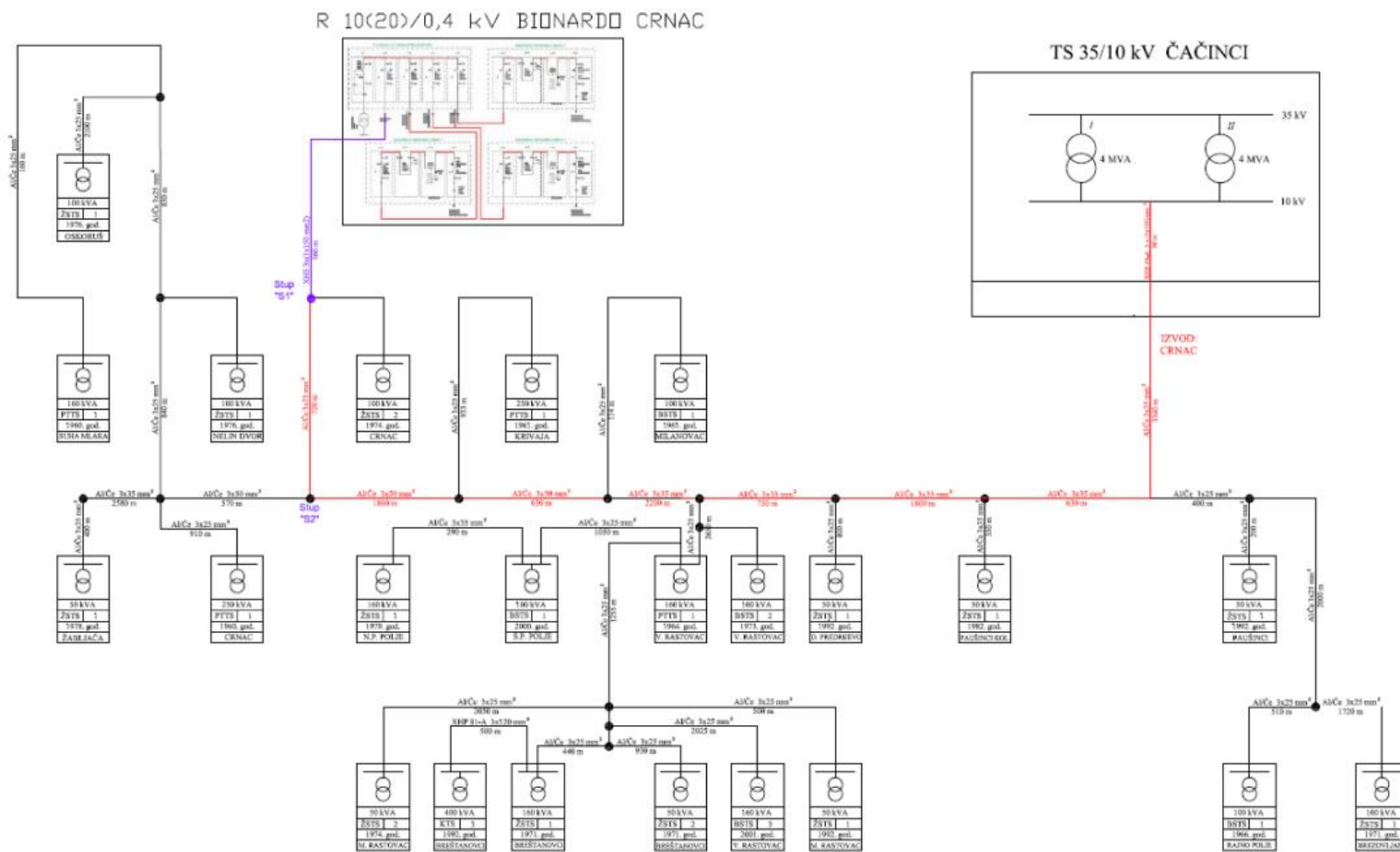


Prilog 2



Slika 37. Model razmatrane elektroenergetske mreže – postojeće stanje[22]

## Prilog 3



Slika 38. Jednopolna shema postojeće elektroenergetske mreže u okruženju promatrane lokacije[21]

