

Sustav za upravljanje električnim trošilima

Sanković, Andrija

Master's thesis / Diplomski rad

2016

Degree Grantor / Ustanova koja je dodijelila akademski / stručni stupanj: **Josip Juraj Strossmayer University of Osijek, Faculty of Electrical Engineering, Computer Science and Information Technology Osijek / Sveučilište Josipa Jurja Strossmayera u Osijeku, Fakultet elektrotehnike, računarstva i informacijskih tehnologija Osijek**

Permanent link / Trajna poveznica: <https://um.nsk.hr/um:nbn:hr:200:867278>

Rights / Prava: [In copyright](#) / [Zaštićeno autorskim pravom.](#)

Download date / Datum preuzimanja: **2024-11-08**

Repository / Repozitorij:

[Faculty of Electrical Engineering, Computer Science and Information Technology Osijek](#)



**SVEUČILIŠTE JOSIPA JURJA STROSSMAYERA U OSIJEKU
ELEKTROTEHNIČKI FAKULTET**

Sveučilišni studij

**SUSTAV ZA UPRAVLJANJE ELEKTRIČNIM
TROŠILIMA**

Diplomski rad

Andrija Sanković

Osijek, 2016.

Sadržaj

1. UVOD.....	4
2. SKLOPOVSKI ELEMENTI KORIŠTENI U IZRADI SUSTAVA	5
2.1. O Arduinu.....	5
2.1.1. Razvojno okruženje.....	6
2.1.2. Arduino ploče	7
2.1.2.1. Arduino UNO R3	7
2.1.2.2. Arduino UNO R3 ATmega328P	8
2.2. Moduli	8
2.2.1. NRF24L01 WiFi modul	9
2.2.2. ACS712 modul za mjerenje izmjenične struje	11
2.2.3. Releji modul.....	12
2.2.4. Strujni adapter.....	13
2.2.5. Podesivi izvor napajanja.....	14
3. SUSTAV ZA UPRAVLJANJE ELEKTRIČNIM TROŠILIMA.....	16
3.1. Sklop za mjerenje i kontrolu trošila (releja)	16
3.1.2. Shematski prikaz sklopa za mjerenje i kontrolu trošila.....	17
3.2. Sklop za primanje podataka o potrošnji i upravljanje sustavom	19
3.3. Softver za upravljanje	21
4. TESTIRANJE SUSTAVA.....	25
4.1. Postupak testiranja	25
4.2. Analiza rezultata	26
4.2.1. Potrošnja žarulje od 40 W	26
4.2.2. Potrošnja žarulje od 60 W	26
4.2.3. Potrošnja žarulje od 75 W	27
4.3. Rasprava	27
4.4. Prijedlog mogućih poboljšanja sustava.....	28

5. ZAKLJUČAK	29
LITERATURA.....	30
SAŽETAK	31
ABSTRACT	31
ŽIVOTOPIS	32
PRILOZI	33
P.1. Tablice s rezultatima mjerenja.....	33

1. UVOD

Danas su dostupna mnoga rješenja za nadzor električnih uređaja i njihovu kontrolu. Rješenja mogu biti pomoću mehaničkih ili digitalnih sklopova (npr. utičnice s mehaničkim ili digitalnim tajmerima). Ali s razvojem tehnologije, danas je moguće upravljati trošilima i na zahtjev. Da bi se uređajima upravljalo na daljinu (izvan prostora stanovanja), moramo im na neki način moći pristupiti. Taj dio možemo odraditi pomoću Arduino sklopovlja i njihovih modula.

Koliko puta smo izašli iz stana ili kuće, te se zapitali: "Jesam li isključio peglu? Jesam li ugasio svjetlo? Bojler?". Ili se vraćamo s puta pa želimo da nas dočeka topla voda da se možemo odmah otuširati ili popiti čaj.

Zadatak ovog rada je upravo dati odgovore na takva pitanja. Pomoću web sučelja uključivati i isključivati uređaje te pratiti njihovu potrošnju. U ovom radu ćemo vidjeti kako pomoću utičnica koje kontroliramo Arduinom možemo upravljati uređajima.

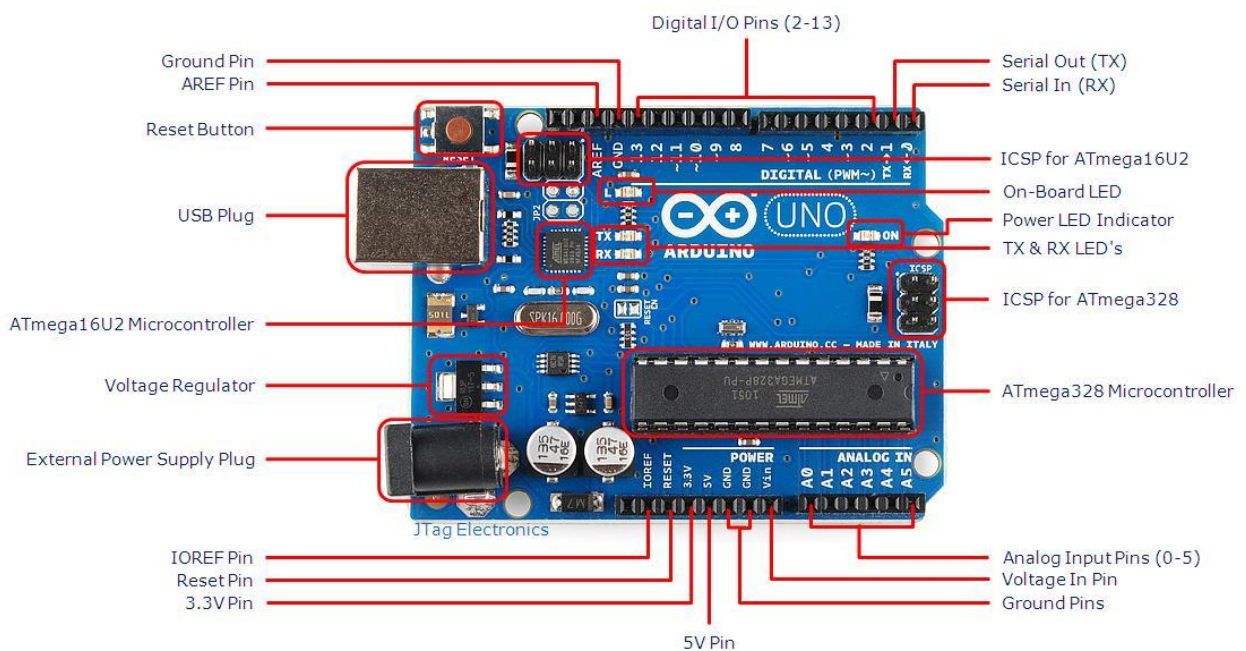
2. SKLOPOVSKI ELEMENTI KORIŠTENI U IZRADI SUSTAVA

Ovaj sustav koristi Arduino mikrokontrolerske ploče te dodatne module. Arduino je vrlo pristupačna platforma za izradu raznih prototipova. U nastavku su navedeni korišteni moduli.

2.1. O Arduinu

Prema [1], Arduino je razvojna platforma za otvorenog koda (engl. *open source prototyping platform*) temeljena hardveru i softveru kojima je se lako služiti. Arduino ploče imaju ulaze (engl. *inputs*) koje mogu obraditi i poslati signale na izlaze (engl. *outputs*). Na primjer, mogu očitati da je tipka pritisnuta na ulazu, te na izlazu upaliti LED. Na ploči se nalazi mikrokontroler koji možemo isprogramirati kako da se ponaša na osnovu ulaza i onda da daje rezultat na izlaz. Za programiranje se koristi Arduino programski jezik i Arduino softver (razvojno okruženje).

Tijekom vremena su se stvarale i dijelile na tisuće projekata i ideja, pa je zbog toga Arduino platforma idealna za početnike. Čak nije nužno nikakvo predznanje iz područja elektronike ili programiranja. Korisnici mogu sklopiti Arduino ploču i module pomoću slike, te kopirati programski dio, isprogramirati mikrokontroler i imat će sklop koji radi. Isto tako, pošto je toliko prilagodljiv, pruža gotovo neograničene mogućnosti što se tiče kompleksnosti i naprednih projekata.

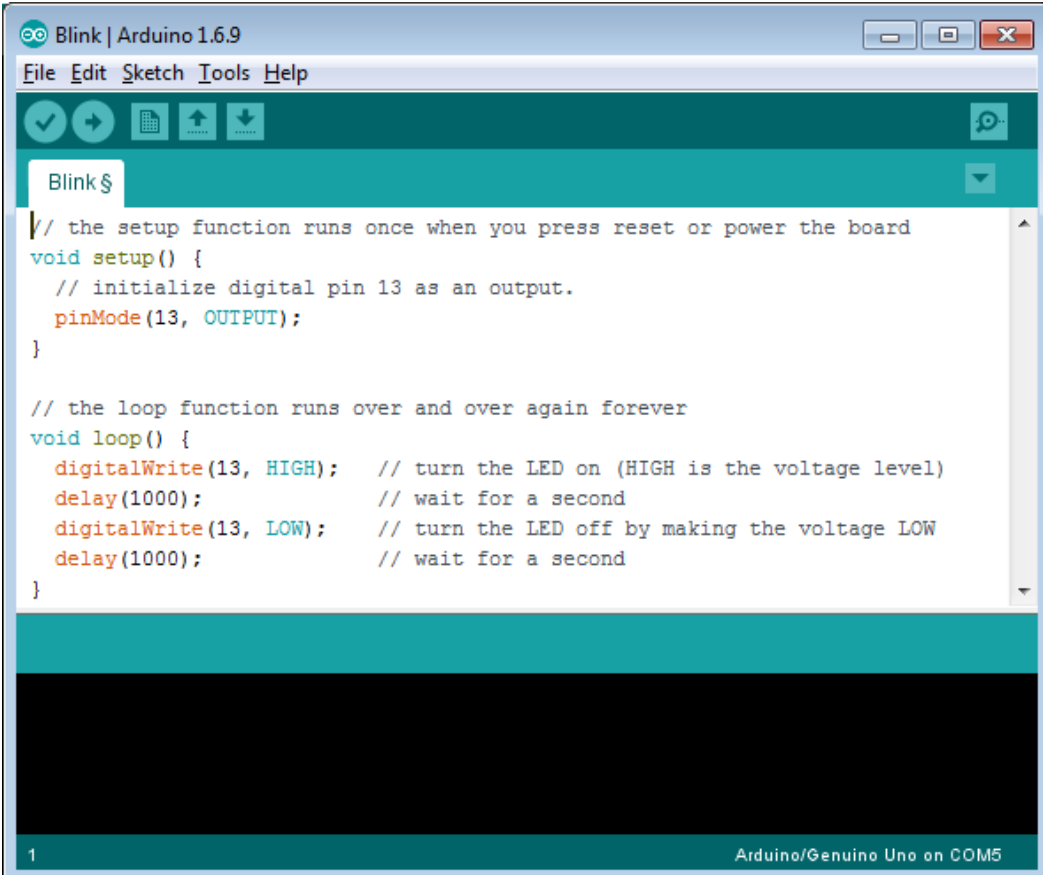


Sl. 2.1. Primjer Arduino Uno r3 ploče
(izvor: <http://www.jtagelectronics.com/?p=75>)

Arduino mikrokontroleri su pretprogramirani s pokretačem radnog sustava (engl. *bootloader*) koji pojednostavljuje učitavanje programa u brzu fleš memoriju (engl. *flash memory*) koja se nalazi na čipu. Sve ploče se programiranju preko RS232 serijske veze, ali način implementacije ovisi o inačici ploče. Arduino ploče omogućavaju korisniku korištenje većine ulazno izlaznih (dalje u tekstu U/I) nožica mikrokontrolora.

2.1.1. Razvojno okruženje

Arduino mikrokontroler programiramo pomoću razvojnog okruženja (dalje u tekstu Arduino IDE (engl. *Integrated Development Environment*)). Arduino IDE je platformski neovisna (engl. *cross platform*) aplikacija napisana u Java programskom jeziku, dok se samo programiranje vrši u C ili C++ programskim jezicima. Arduino IDE uključuje uređivač koda (engl. *code editor*). Pomoću Arduino IDE vršimo i prebacivanje koda u Arduino mikrokontroler. IDE dolazi i s mnogo ugrađenih primjera Na slici 3.2. je prikazan Blink primjer Arduino koda. Ovaj primjer će učiniti da "L" LED na samoj Arduino ploči se upali i ugasi na sekundu.



```
// the setup function runs once when you press reset or power the board
void setup() {
  // initialize digital pin 13 as an output.
  pinMode(13, OUTPUT);
}

// the loop function runs over and over again forever
void loop() {
  digitalWrite(13, HIGH); // turn the LED on (HIGH is the voltage level)
  delay(1000);           // wait for a second
  digitalWrite(13, LOW); // turn the LED off by making the voltage LOW
  delay(1000);           // wait for a second
}
```

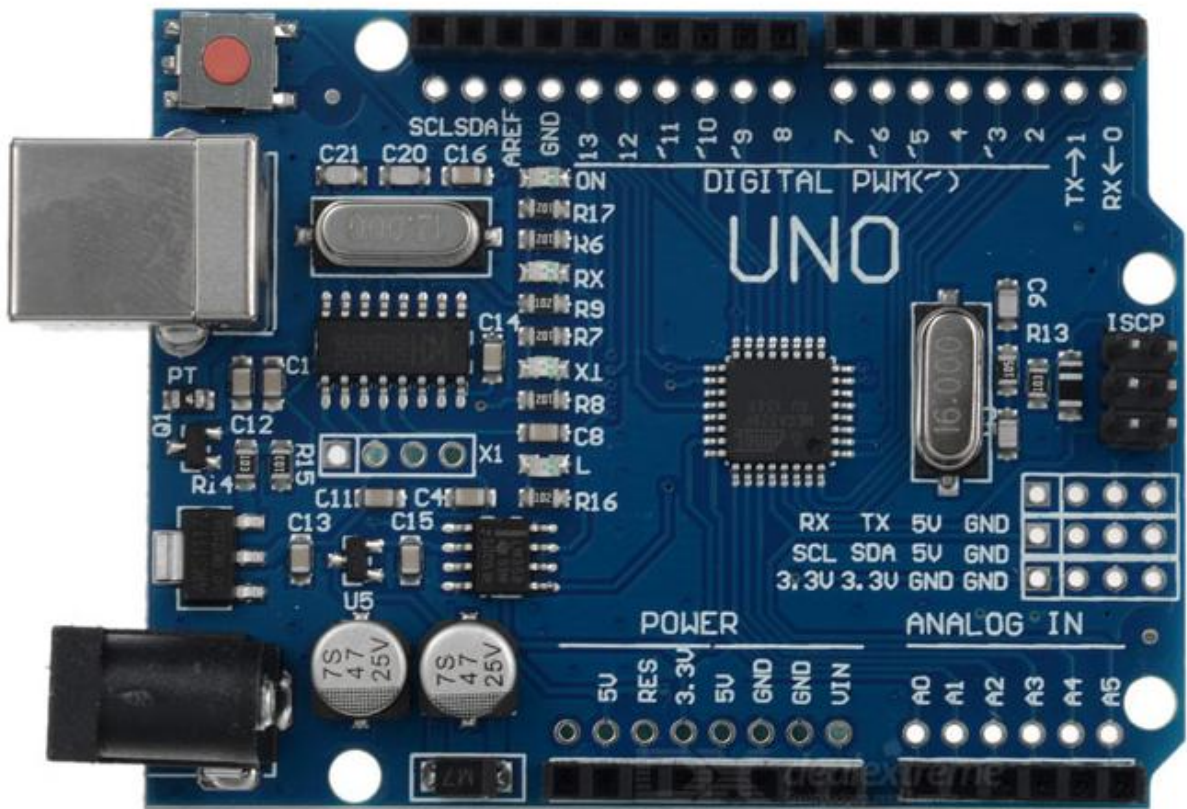
Sl. 2.2. Primjer Arduino koda

2.1.2. Arduino ploče

U ovom projektu su korištene Arduino UNO R3 i Arduino UNO R3 ATmega328P. Izabrane su jer su prihvatljive cijene te je na njih moguće direktno spojiti izvor napajanja (baterije ili adapter).

2.1.2.1. Arduino UNO R3

Na slici 2.3. je prikazana Arduino Nano ploča.



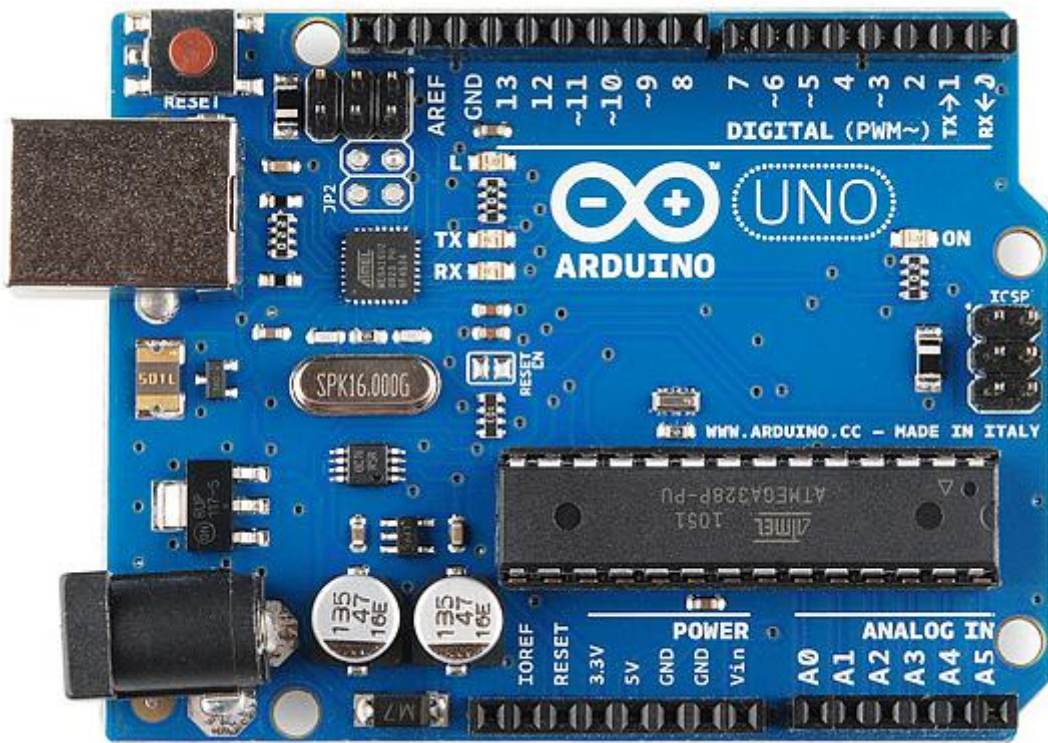
Sl. 2.3. Arduino UNO R3
(izvor: <http://www.dx.com/>)

Arduino UNO R3 je mikrokontrolerska ploča temeljena na Atmega328 mikrokontroleru. Ima 14 digitalnih i 6 analognih U/I nožica. Nožice D2 do D13 koje iznad svoje bročane oznake imaju vodoravnu crticu su nožice čiji je izlaz pulсно širinski moduliran (PWM). Analogue nožice su označene oznakama od A0 do A5. Na pločicu možemo priključiti module koje koriste napajanje od 5 V i 3,3 V . Na pločici je USB priključak i priključak za napajanje na koji možemo

priključiti bateriju ili adapter. Preporučene ulazne voltaže su 7 - 12 V. Na U/I nožicama imamo istosmjernu struju od 40 mA, a na 3,3 V nožici imamo 50 mA.

2.1.2.2. Arduino UNO R3 ATmega328P

Ova Arduino ploča se ne razlikuje mnogo od prethodne, osim što se mikrokontroler Atmega328 može isprogramirati i potom izvaditi s pločice te ugraditi u drugo sklopovlje. Ovdje pločica služi i kao programator.



Sl. 2.4. Arduino UNO R3 ATmega328P
(izvor: <https://learn.sparkfun.com/tutorials/what-is-an-arduino>)

2.2. Moduli

U nastavku su navedeni korišteni moduli u sustavu. Moduli proširuju mogućnosti Arduina u smislu da moduli mogu biti razni senzori, releji, za komuniciranje... Za potrebe ovog sustava su korišteni moduli za mjerenje struje (engl. *current sensor*), moduli za bežično komuniciranje (engl. *wifi modules*) i releji.

2.2.1. NRF24L01 WiFi modul

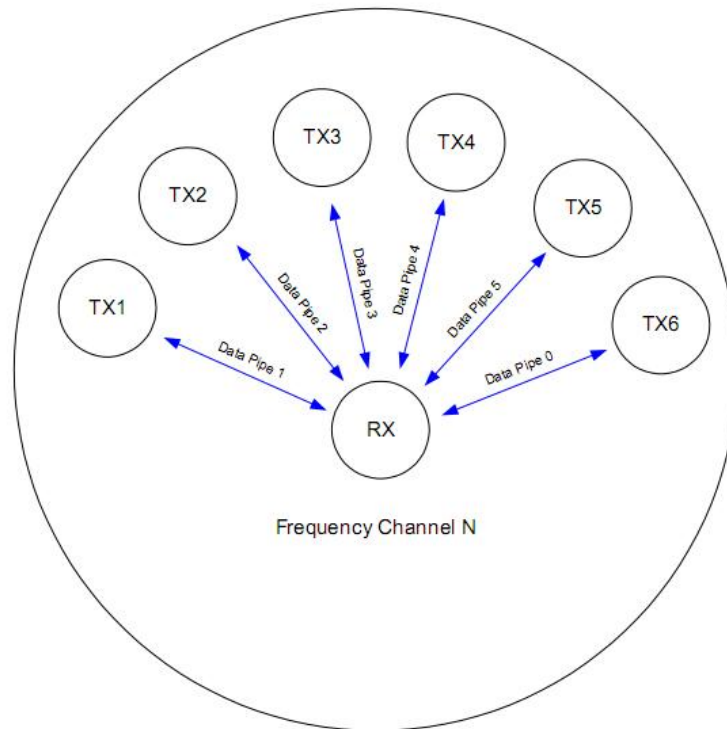
Prema [2], NRF24L01 modul je radio primopredajnik koji koristi 2,4 GHz frekvencijski pojas. Ovaj modul omogućuje međusobno komuniciranje Arduino pločama, ali nema mogućnosti za pristup na kućnu WiFi mrežu direktno. Taj problem se može zaobići spajanjem Arduina na računalo putem USB porta. Osim verzije korištene u ovom sustavu, postoje i verzije s vanjskom antenom koje omogućuju veći domet i bolji prijem. Ovaj modul se također spaja na 3,3 V nožicu na Arduino ploči. Cijenom je vrlo pristupačan (na Ebay-u se može naći za 1 – 1,5 \$) i malih je dimenzija.

Prilikom spajanja, mogu nastati problemi s radom modula, to jest, s napajanjem. Modul može iznenada prestati raditi i biti nepouzdan. Ovaj problem je povezan s naglim porastom struje prilikom odašiljanja podataka. Taj problem se može riješiti tako da se softverski smanje zahtjevi antene korištenjem odgovarajućih programskih biblioteka (engl. *library*) ili hardverski spajanjem kondenzatora vrijednosti 3,3 do 10 μ F između 3,3 V i GND nožica. [3]

Na otvorenom, domet modula je oko 100 m, ali u zatvorenom prostoru je 10 – 30 m, što ovisi o debljini zidova, namještaju, rasporedu soba... Također, ako softverski smanjimo iznos napajanja, taj domet dodatno opada. Radi pouzdanosti možemo smanjiti i brzinu prijenosa podataka.

NRF24L01 je moguće koristiti za međusobnu komunikaciju više NRF24L01 uređaja u topologiji zvijezde [4]. Pri tome jedan od modula komunicira s ostalima i svakom od ostalih modula je dodijeljen kanal preko kojega se komunicira. Na ovaj način možemo proširiti naš projekt na više trošila.

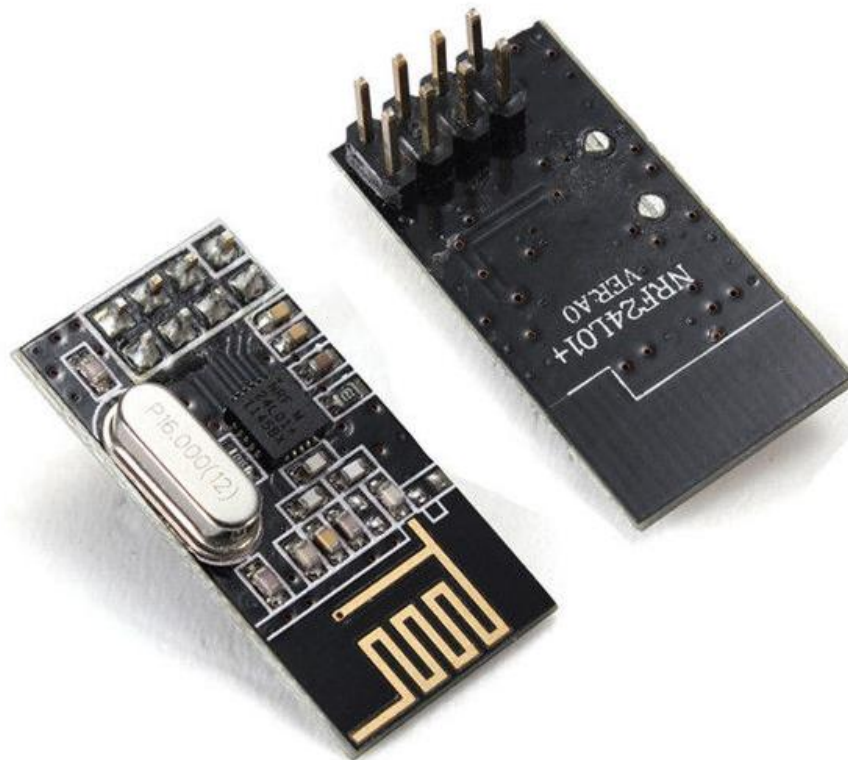
Za komunikaciju NRF24L01 modula je korištena Manicabug biblioteka preuzeta sa Githuba. [4]



Sl. 2.5. NRF24L01 modul u topologiji zvijezde

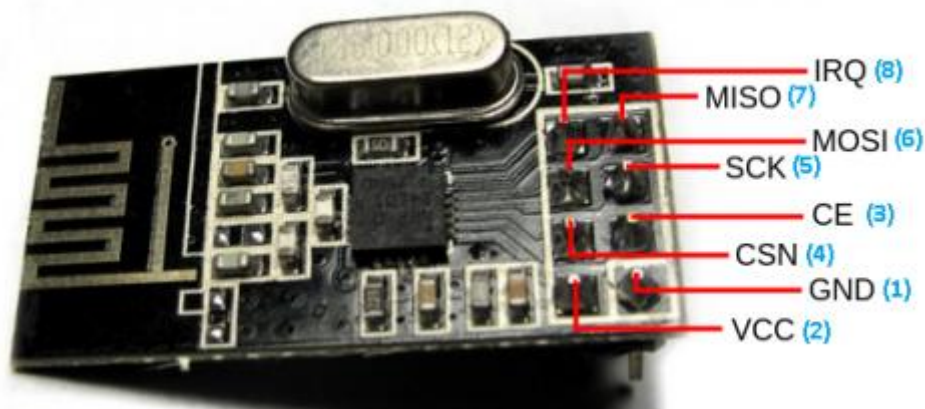
(izvor:

www.electfreaks.com/wiki/index.php?title=2.4G_Wireless_nRF24L01p_with_PA_and_LNA)



Sl. 2.6. NRF24L01 modul

(izvor: <http://forklg.ru/download/file.php?id=820&mode=view>)



Sl. 2.7. NRF24L01 raspored nožica

(izvor: http://eagleelectroniconline.com/index.php?route=product/product&product_id=424)

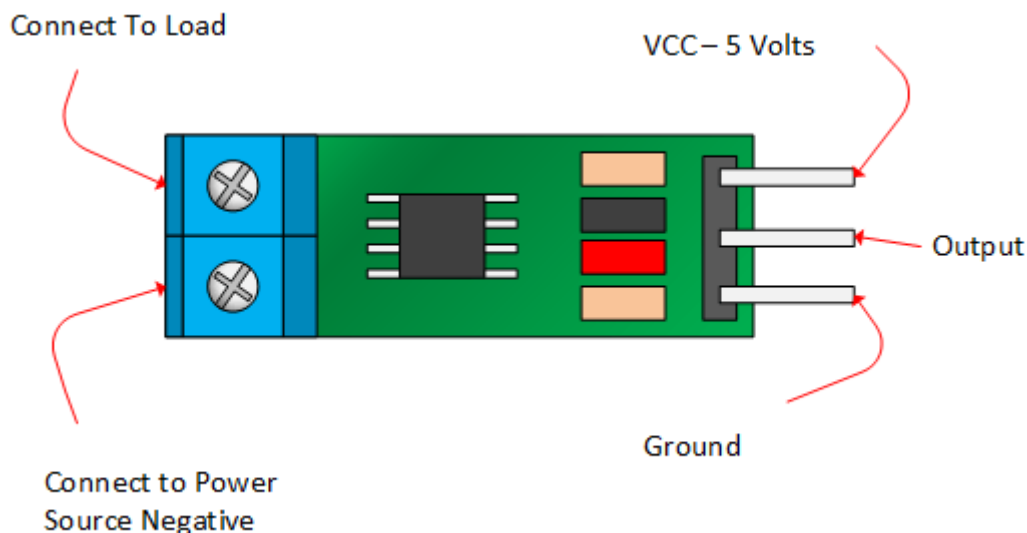
2.2.2. ACS712 modul za mjerenje izmjenične struje

ACS712 modul mjeri vrijednosti izmjenične struje u rasponu -30 A do +30 A. Ovi senzori su bazirani na Allegro ACS712ELC čipu. Osim ove verzije, postoje i verzije ovog modula koje mjere u rasponima od 5 A i 20 A. Identične su građe, samo se razlikuju u skaliranju prikaza vrijednosti. Ovaj modul daje na izlazu kao rezultat izmjerene struje napon u omjeru 66 mV/A [5]. Ovi moduli su također pristupačni cijenom i malih su dimenzija. Na Ebay-u se mogu naći za oko 1 - 1,5 \$. Mjerenja se vrše pomoću Hallovog efekta i stoga se ne preporuča da se moduli koriste u blizini jakih magnetnih polja.



Sl. 2.8. ACS712 modul

(izvor: <http://thenscaler.com/?p=514>)

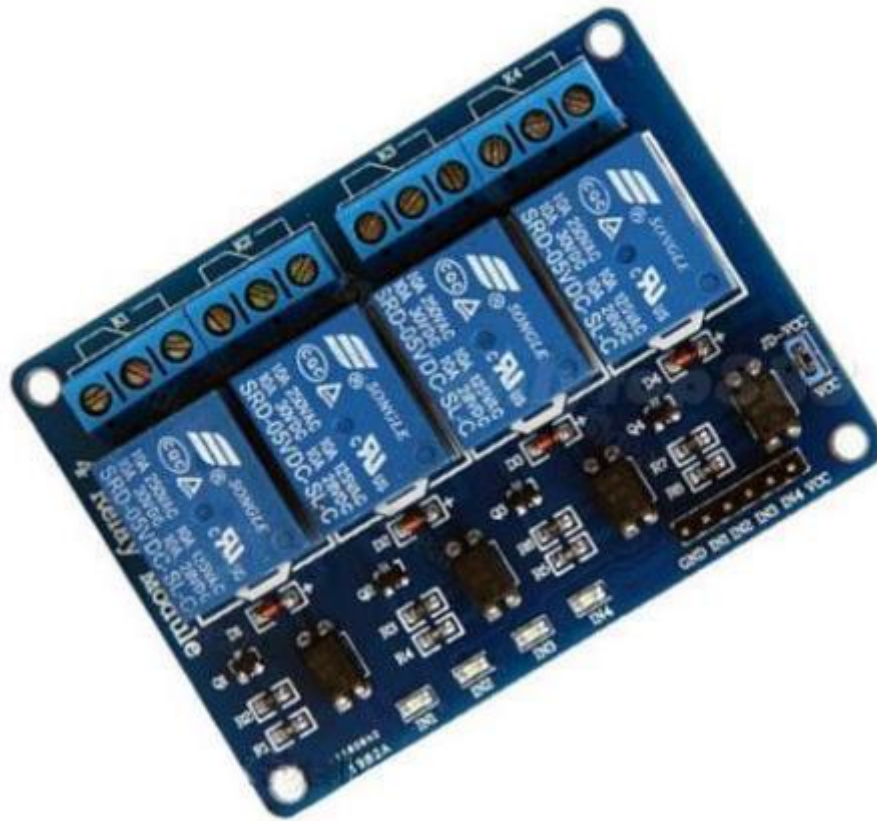


Sl. 2.9. ACS712 modul – raspored nožica
 (izvor: <http://henrysbench.captfatz.com/henrys-bench/arduino-current-measurements/acs712-current-sensor-user-manual/>)

2.2.3. Relej modul

Relej je elektromehanička sklopka. Modul koji koristimo u ovom projektu radi sa strujama do 10 A i 250 V. Relej se napaja s 5 V. Ovaj modul ćemo koristiti da bi kontrolirali uključivanje ili isključivanje uređaja pomoću Arduina. Ovi moduli su također mali veličinom i cijenom. Koštaju oko 1 \$ na Ebay-u (za jedan relej na modulu). Kontrolirati uređaje pomoću Arduina je možda jedan od najzanimljivijih aspekata primjene Arduina.

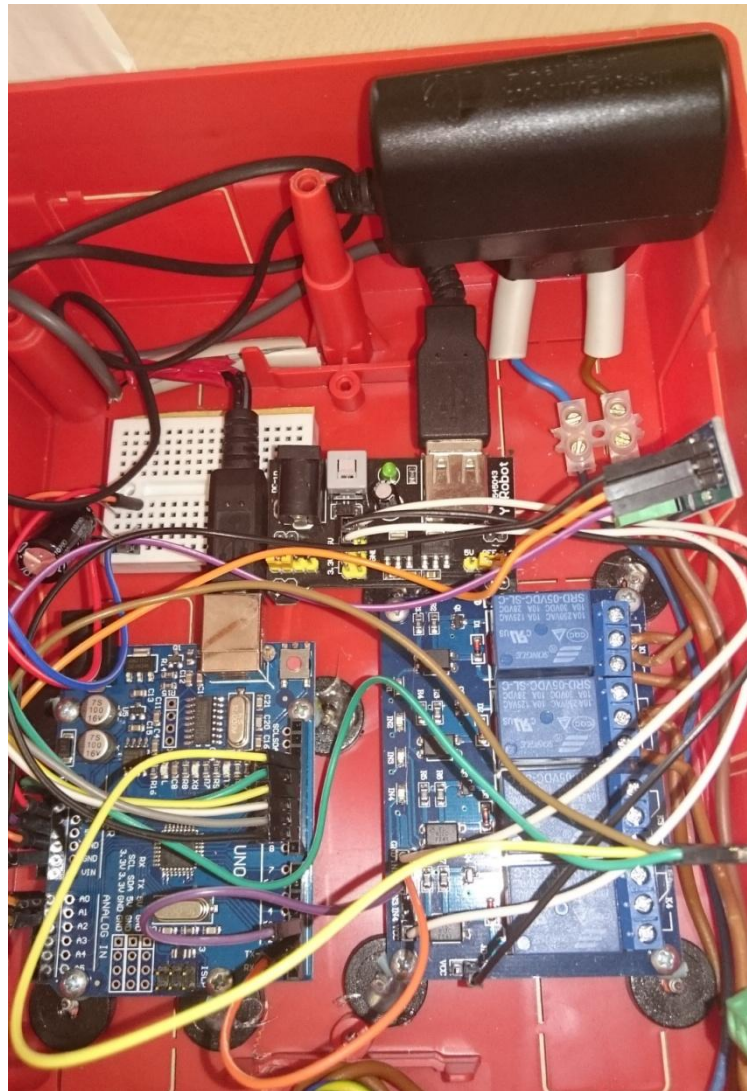
Katkada prilikom uključivanja i isključivanja uređaja (svjetala, motora itd.) može doći do Elektromagnetske interferencije (EMI). To može uzrokovati prestanak rada releja, gubitak veze s računalom preko USB-a ili kriva očitavanja senzora koji su priključeni [6]. Da bi to izbjegli, možemo koristiti modul za napajanje (opisan u idućoj točki) te GND nožicu spojiti na njega umjesto na Arduino direktno. Druga opcija je koristiti relej modul sa "Opto-isolator" čipom. Mi ćemo koristiti verziju modula koja ima "Opto-isolator". Postoje verzije sa 2, 4 ili 8 releja na pločici. Mi ćemo koristiti modul s 4 releja.



*Sl. 2.10. Relej modul
(izvor: Ebay)*

2.2.4. Strujni adapter

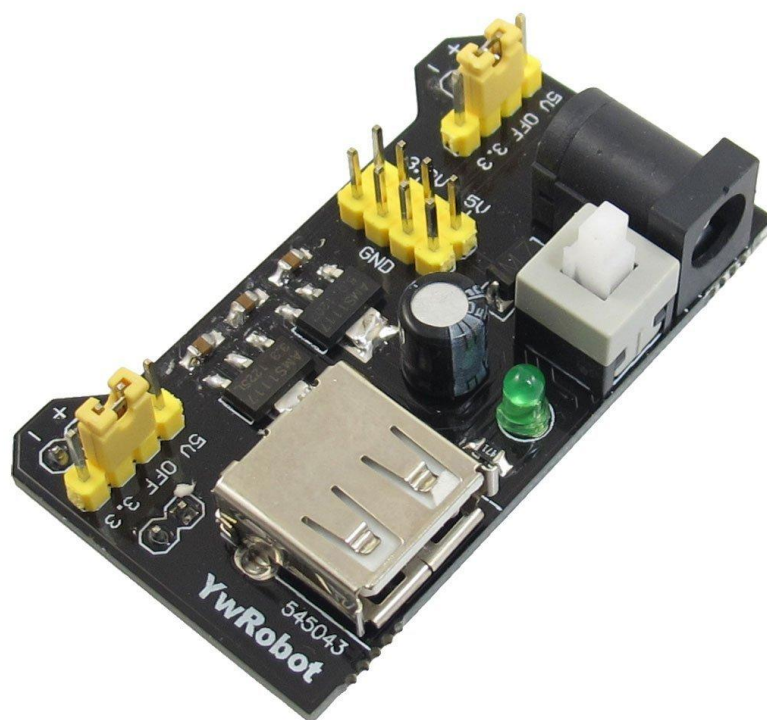
Za napajanje dijela za prikupljanje podataka i upravljanje relejima koristimo stari adapter (punjač mobitela) koji pretvara 220V AC s mreže na 5V 550 mA DC. Na njega su paralelno spojena dva izvoda s USB završecima, jedan za Arduino, a drugi za modul napajanja kako je prikazano na slici.



Sl. 2.11. Adapter za napajanje

2.2.5. Podesivi izvor napajanja

Zbog nedostatka pinova za napajanje na ploči Arduina, u sklop je postavljen i podesivi izvor napajanja koji se može regulirati na 3.3 V ili 5 V, a napaja se ili preko USB-a s 5 V, 500 mA ili strujnog adaptera s 6,5 - 12 V koji se onda smanjuju na 5 V i do 700 mA preko 3,5 mm ulaza. Na ovaj modul je priključen relejni modul da bi spriječila elektromagnetska interferencija na sklopovlje Arduina što može utjecati na mjerenje ili čak oštetiti Arduino. Time se relejni modul optički izolirao od Arduino pločice.



*Sl. 2.12. Adapter za napajanje
(Izvor: www.Amazon.com)*

3. SUSTAV ZA UPRAVLJANJE ELEKTRIČNIM TROŠILIMA

Ovaj sustav se sastoji od tri dijela. Dva dijela se izvode sklopovima, a treći je programski izveden. U sljedećim poglavljima će biti detaljno opisani svaki od njih.

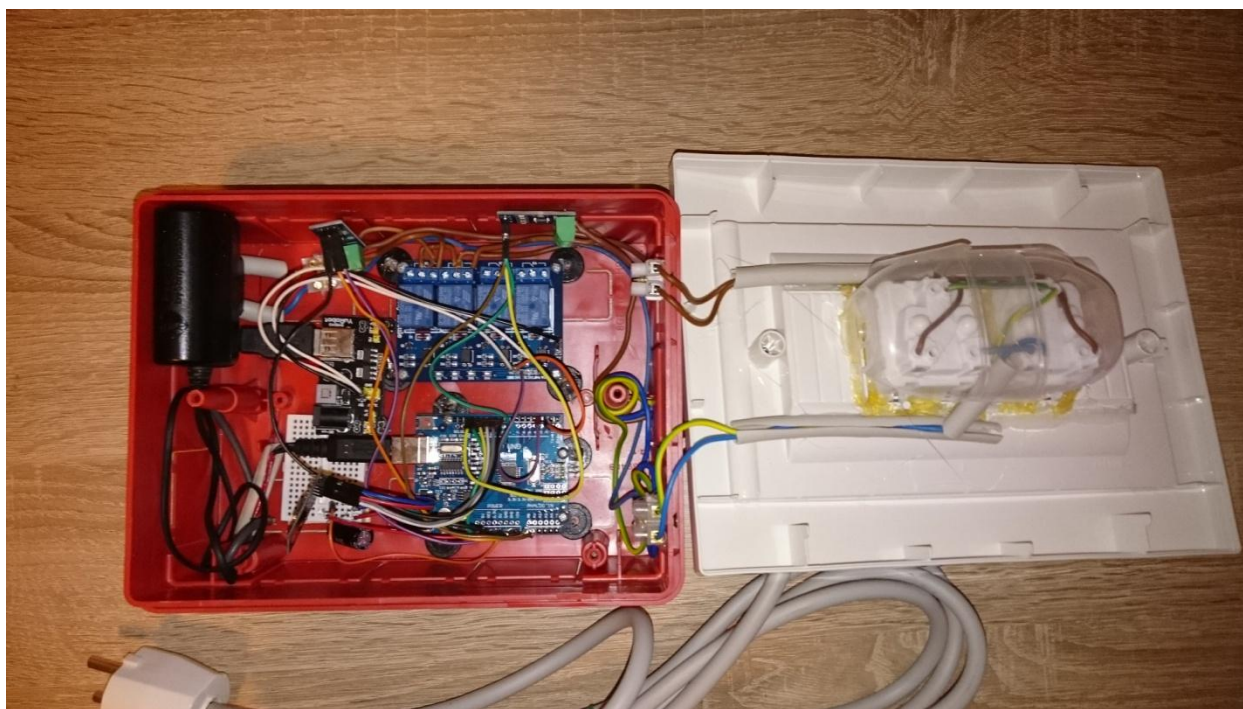
3.1. Sklop za mjerenje i kontrolu trošila (releja)

Za kućište u kojem će se nalaziti releji, Wifi modul, senzori struje, podesivo napajanje i Arduino mikrokontroler je poslužila jedna razvodna kutija, na koju su postavljene dvije utičnice. Utičnice su spojene preko senzora struje do releja. Relejima upravljamo pomoću Arduina, te ujedno i prikupljamo informacije o potrošnji struje preko ACS712 senzora za struju te ih šalju na drugi Arduino u sustavu.



Sl.3.1. – Sklop za mjerenje i kontrolu trošila

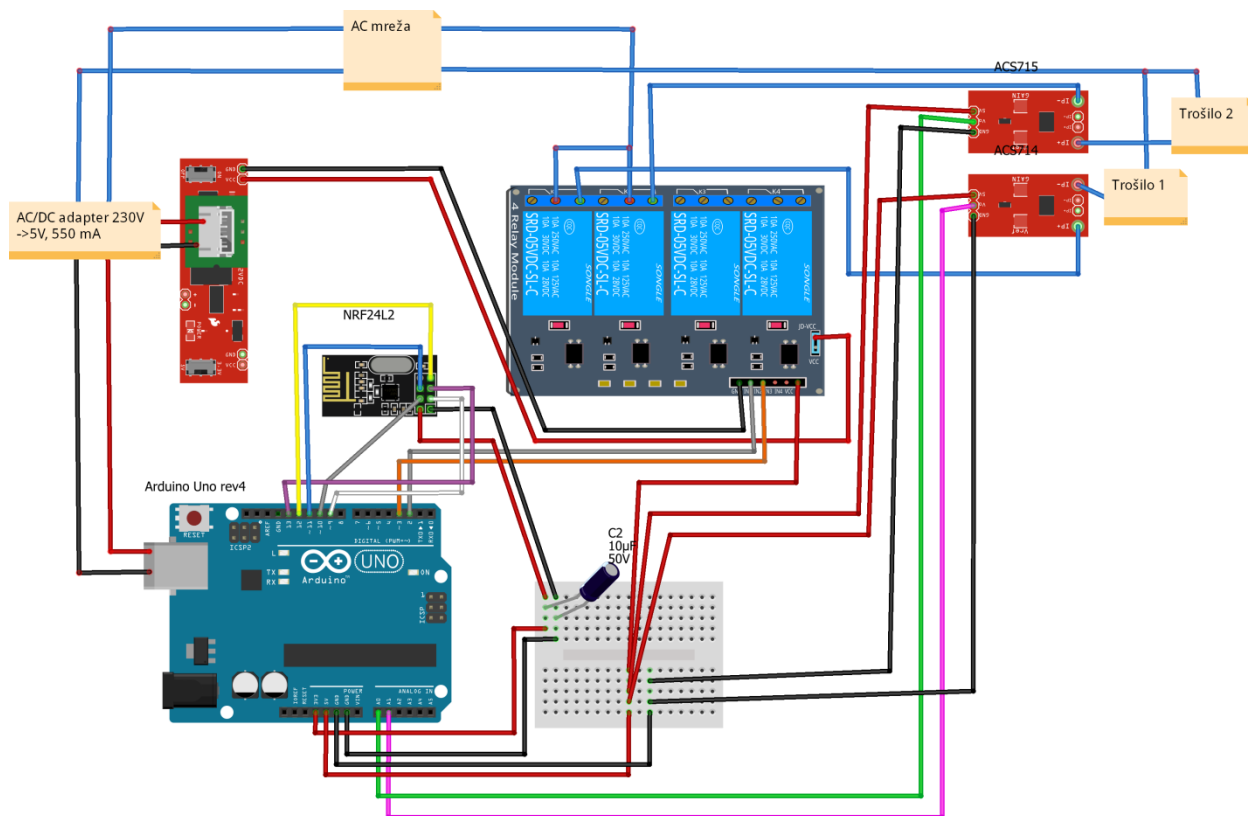
Prilikom spajanja sklopovlja i testiranja bilo je bitno odvojiti žice kroz koje prolazi 230 V od žica upravljačkog sklopa. Ovo se pogotovo odnosi na NRF24L01 modul, koji radi na 3,3V. Magnetsko polje žice kroz koju protječe 230 V je uzrokovalo konstantno pucanje veze između ovih modula. Slično tome i senzori za struju dobiju smetnje u očitavanju struje. Stoga su žice na kojima je napon 230 V pomaknute što više na jednu stranu kutije, da bi bilo što manje smetnji.



Sl.3.2. – Sklop za mjerenje i kontrolu trošila - iznutra

3.1.2. Shematski prikaz sklopa za mjerenje i kontrolu trošila

Na slici 3.3. je shematski prikazan sklop za mjerenje i upravljanje trošilima i način kako su pospajani. Adapter koji se koristi za napajanje sklopovlja je spojen preko USB ulaza na podesivi izvor napajanja kao i na Arduino. Razlog tome je što se struja na tim ulazima bolje regulira napon i manja je potrošnja. na kabl adaptera su paralelno spojena dva USB konektora.



fritzing

Sl.3.2. – Sklop za mjerenje i kontrolu trošila - shema
(izvor: izrađeno u programu Fritzing 0.9.3b)

U tablici 3.1. su prikazani međusobni spojevi modula i Arduinoa.

Tab. 3.1. Međusobni spojevi sklopa za mjerenje i kontrolu trošila

Arduino uno	NRF24L01	ACS712	ACS712	4 Relay modul
Vcc	Vcc 3,3 V	Vcc 5 V	Vcc 5 V	
GND	GND	GND	GND	
9	CE			
10	CSN			
11	MOSI			
12	MISO			
13	SCK			
A0		OUT		
A1			OUT	
2				IN1
3				IN2

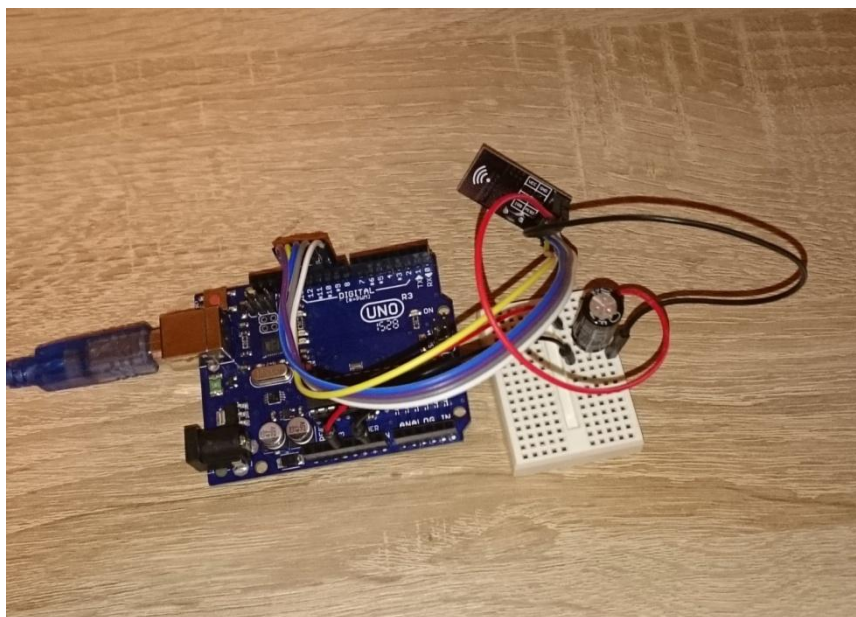
Uz prethodnu tablicu ide i tablica 3.2. na kojoj su navedeni spojevi podesivog napajanja i relej modula. Svrha odvajanja napajanja releja je zaštita Arduina kao i pouzdanije očitavanje podataka s modula, jer sklopovi Arduina rade na daleko manjim naponima nego uređaji koje kontrolira. Zato na relej modulu ima pin JD-Vcc koji služi upravo tome da se napajanje modula odvoji od Arduina. [6]

Tab. 3.2. Međusobni spojevi sklopa relej modula i podesivog izvora napajanja

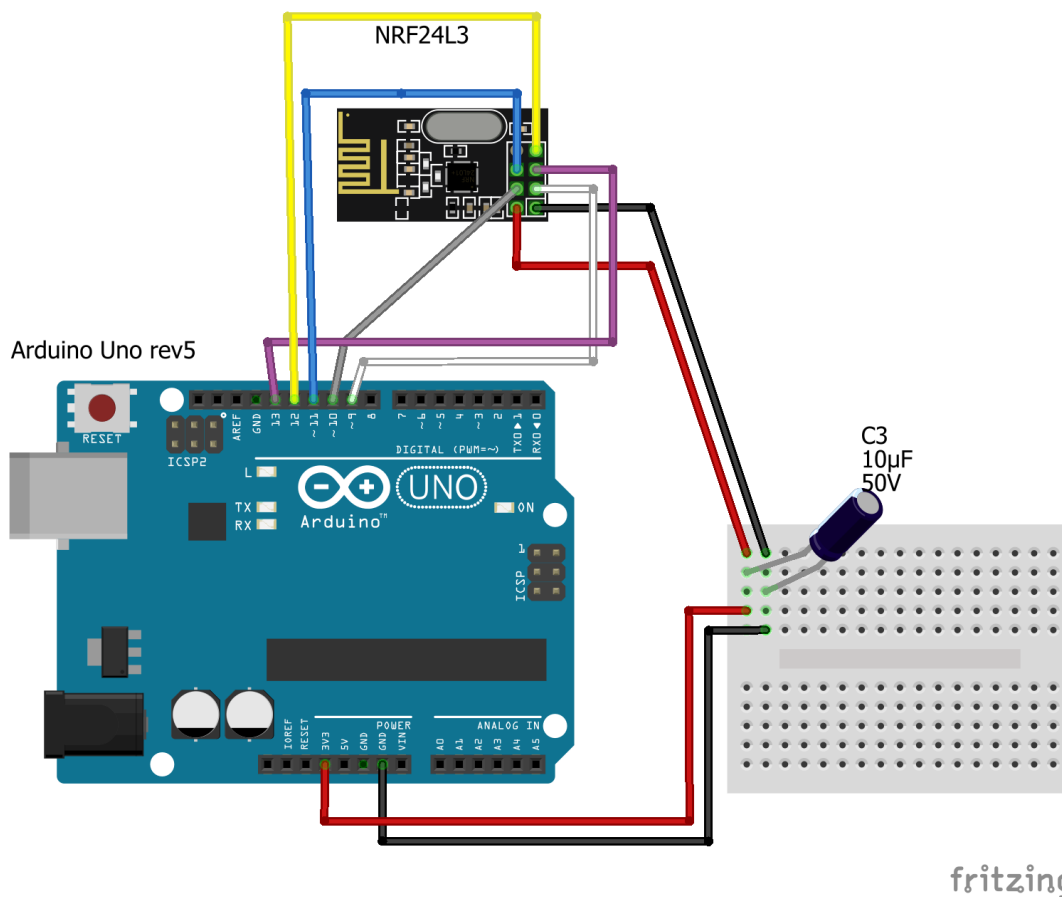
Podesivi izvor napajanja	4 Relay modul
Vcc 5 V	Vcc 5 V
Vcc 5 V	JD-Vcc
GND	GND

3.2. Sklop za primanje podataka o potrošnji i upravljanje sustavom

Drugi dio se sastoji od Arduino mikrokontrolera na koji je spojen Wifi modul pomoću kojeg se komunicira s prvim Arduino. Ova Arduino pločica komunicira preko serijskog porta sa računalom. Pošto je cilj ovog zadatka daljinsko upravljanje, bilo je neophodno softverski kontrolirati portove za komunikaciju. Osim NRF24L01 modula i Arduina, bilo je neophodno spojiti i kondenzator između napajanja i uzemljenja NRF modula, jer je bez toga bio prilično nestabilan.



Sl.3.3. – Sklop za upravljanje i primanje podataka



Sl.3.4. – Sklop za upravljanje i primanje podataka - shema
(izvor: izrađeno u programu Fritzing 0.9.3b)

Tab. 3.3. Međusobni spojevi sklopa Arduina i NRF modula

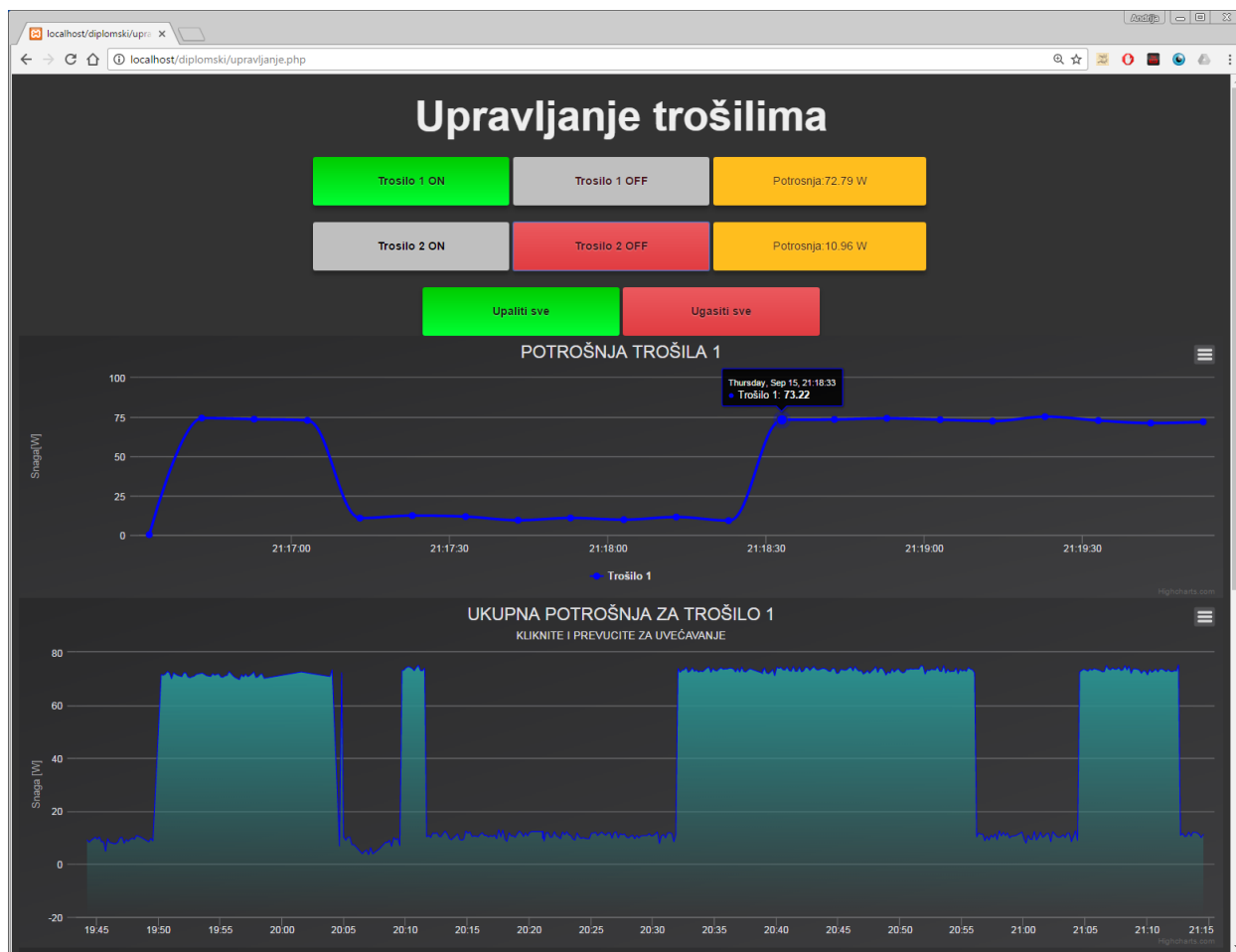
Arduino uno	NRF24L01
Vcc	Vcc 3,3 V
GND	GND
9	CE
10	CSN
11	MOSI
12	MISO
13	SCK

Ovaj sklop treba biti spojen na računalo preko kojeg komunicira sa serijskim portom.

3.3. Softver za upravljanje

Treći dio sustava je softverski. Čitanje i pisanje po portovima je puno lakše na Linux operacijskom sustavu. Međutim, u ovom slučaju je bilo riječ o Windows 7 operacijskom sustavu. To je izvedeno u nekoliko koraka. Za pisanje i čitanje serijskih portova je napravljena Python skripta. Za Python programski jezik je iskorišten library PySerial koji namijenjen baš za tu funkciju [7]. Upravljanje, odnosno izdavanje naredbi za Arduino se vrši preko PHP skripte. Početna ideja je bila sve napraviti preko PHP-a, ali se pokazalo da ima vrlo ograničene mogućnosti upravljanja portovima. Pisati može, ali čitati direktno nije moguće (Linux nema taj problem). Ono što povezuje Python i PHP je MySQL baza. U njoj su pohranjene vrijednosti o potrošnji trošila, te se iz nje iscrtavaju i grafikoni potrošnje. Potrošnja i grafovi se osvježavaju podacima gotovo u realnom vremenu (informacije o potrošnji svake 3 sekunde, grafikoni svakih 10 sekundi). Također u nju se pohranjuje i naredba poslana s upravljačkog sučelja, koja se očitava onda Python skriptom, koja onda prosljeđuje to na serijski port. Python skripta se pokreće sama prilikom učitavanja stranice za upravljanje. Skripta sama nalazi serijski COM port na koji je priključen Arduino. To je izvedeno tako da se izlistaju svi portovi, te se uzima redni broj porta koji u svojoj identifikacijskoj oznaci sadrži riječ "Arduino". Skripta se vrti u pozadini i nije potrebna dodatna interakcija s njom.

Samo sučelje je izvedeno u PHP-u. Ono prikazuje dugme za paljenje i gašenje svakih od trošila (odnosno utičnica), kao i potrošnju na trenutnoj utičnici. Moguće je upaliti i ugasiti sve uređaje odjednom s pripadajućim dugmetom, kako je prikazano slikom 3.5.



Sl.3.5. Sučelje za upravljanje

Prikaz potrošnje je prikazan pomoću grafikona koji se osvježavaju u realnom vremenu. Za to je korišten JavaScript library koji se zove Highcharts [8]. On koristi podatke u JSON obliku za iscrtavanje. Za osvježavanje pojedinačnih dijelova sučelja se koriste Ajax pozivi na php skripte koje iz baze izvlače podatke.

Svako trošilo ima svoj graf trenutne potrošnje i ukupne potrošnje. Graf trenutne potrošnje iscrtava zadnjih 20 mjerenja (1 mjerenje svakih 10 sekundi) i prilikom prelaska miša preko krivulje, može se točno očitati iznos pomoću pop-upa. Drugi graf je predviđen za pregled potrošnje kroz duže periode. Na njemu se mogu približiti period koji nas zanima tako da držimo dugme miša i označimo koji period nas zanima. Tada će se taj period detaljnije prikazati. Moguće je i opet približiti, sve dok ne dođemo do željenih vrijednosti ili perioda. Grafikon sadrži i dugme "Reset zoom" za povratak na cjelokupni pregled.

Trenutna potrošnja je vidljiva i uz dugmad kojim se upravlja trošilima, kako je prikazano na slici 3.6. Sučelje je podešeno tako da detektira je li trošilo upaljeno ili ne, te sukladno tome oboji pripadajuće dugme.

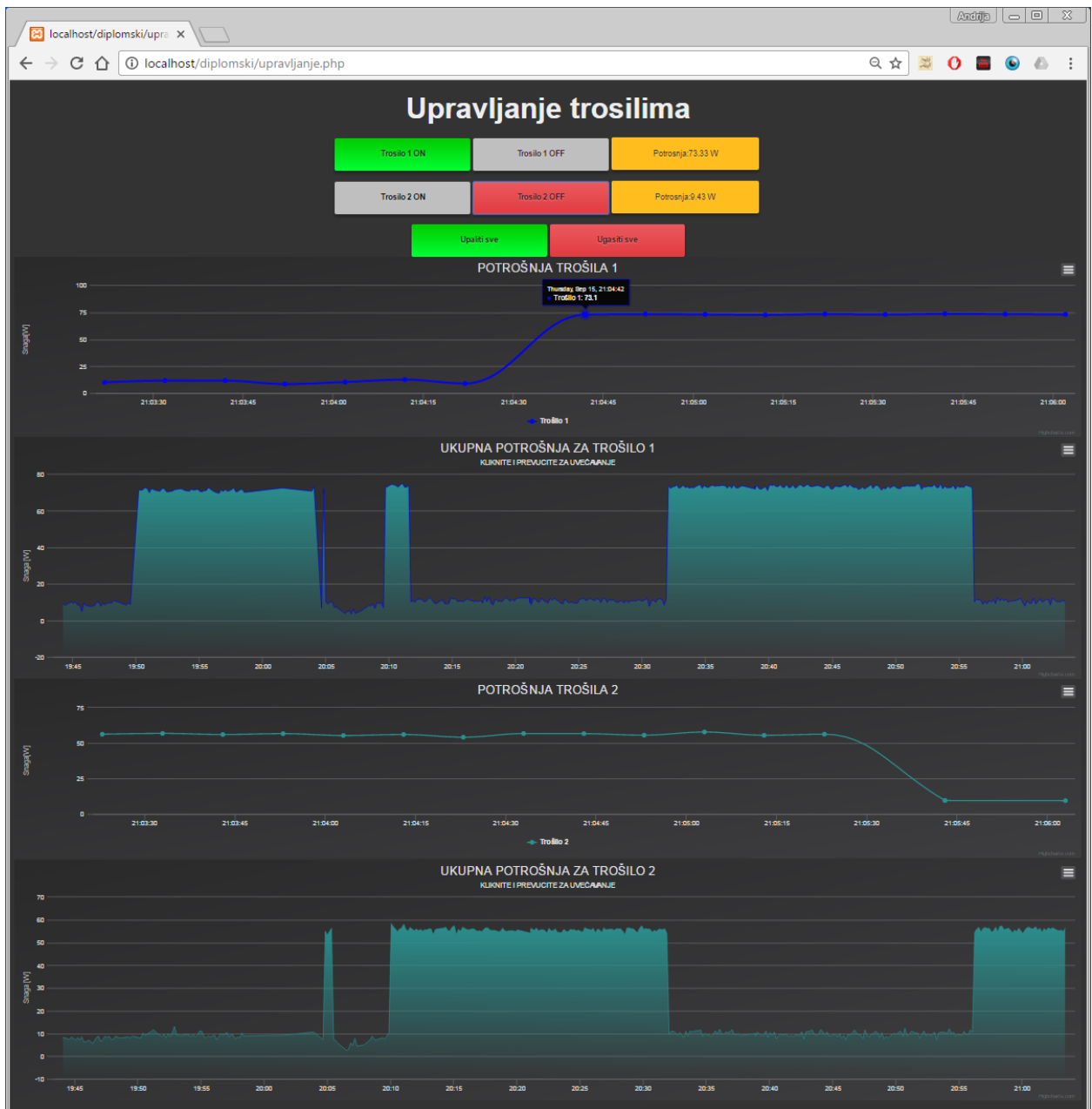


Sl.3.6. Sučelje za upravljanje

Baza za ovaj sustav je jednostavna. Sastoji se od tri tablice. Tablica "trenutna_naredba" sadži samo broj naredbe za relej (npr. "1" pali prvi relej, "2" ga gasi). "trosilo_prvo" i "trosilo drugo" sadrže redni br mjerenja ("auto increment"), iznos mjerenja i oznaku vremena (engl. *timestamp*).

Table	Action	Rows	Type	Collation	Size	Overhead
trenutna_naredba	Browse Structure Search Insert Empty Drop	1	InnoDB	utf8_general_ci	16.0 KiB	-
trosilo_drugo	Browse Structure Search Insert Empty Drop	841	InnoDB	utf8_general_ci	64.0 KiB	-
trosilo_prvo	Browse Structure Search Insert Empty Drop	841	InnoDB	utf8_general_ci	64.0 KiB	-
3 tables	Sum	1,683	InnoDB	utf8_general_ci	144.0 KiB	0 B

Sl.3.7. Baza podataka



Sl.3.8. Sučelje za upravljanje – izgled cijele stranice

4. TESTIRANJE SUSTAVA

Kroz samo testiranje su uočene i neke greške koje su otklonjene. Prvenstveno vezano za pouzdanost samog mjerenja, kao i komunikacije unutar mreže (npr. spajanje kondenzatora na NRF modul). Testirale su se žarulje od 75 W, 60 W, 40 W. Za svaku žarulju se radilo 500 mjerenja, jedno svakih 10 sekundi. Podaci se pohranjuju u bazi, pa je bilo lako izlistati rezultate i pomoću programa Excel napraviti grafikone.

4.1. Postupak testiranja

Za testiranje je izrađeno improvizirano postolje za dvije žarulje od dijelova koji su bili za otpad. Radi se o pokidanom produžnom kablu, ali kućište je poslužilo za držanje grla žarulja. One su praktične zato što na sebi imaju oznaku potrošnje, te dolaze u mnogo različitih verzija. Svaka od žarulja je nasumično paljena i gašena da bi se prikupili podaci za oba stanja.

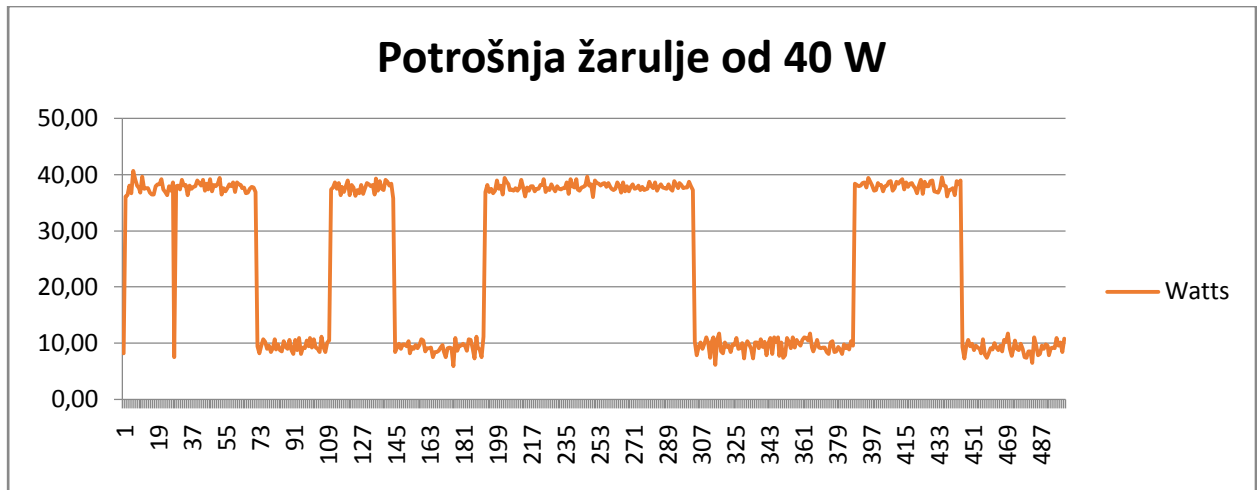


Sl.4.1. Uređaj za testiranje

4.2. Analiza rezultata

Potpuna tablica s rezultatima i vremenima mjerenja je dana u prilogu P.4.

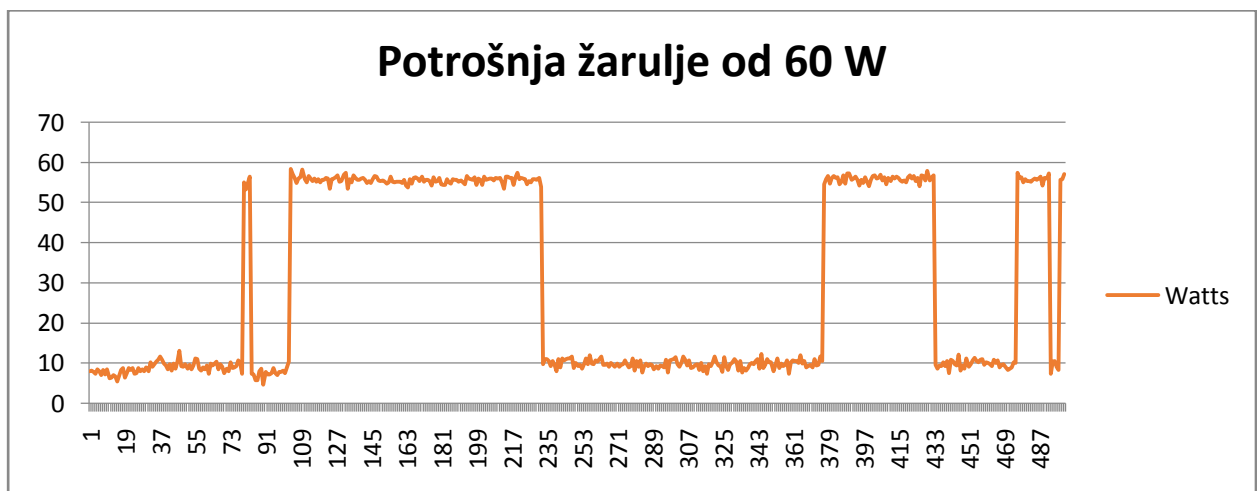
4.2.1. Potrošnja žarulje od 40 W



Slika.4.2. Potrošnja žarulje od 40 W

Nakon 500 mjerenja prosječni iznos snage trošila od 40 W kada je bilo upaljeno je 37,9 W, a kada je bilo ugašeno 9,4 W. Iz slike 4.2. je jasno vidljivo kada je uređaj bio upaljen, a kada ne.

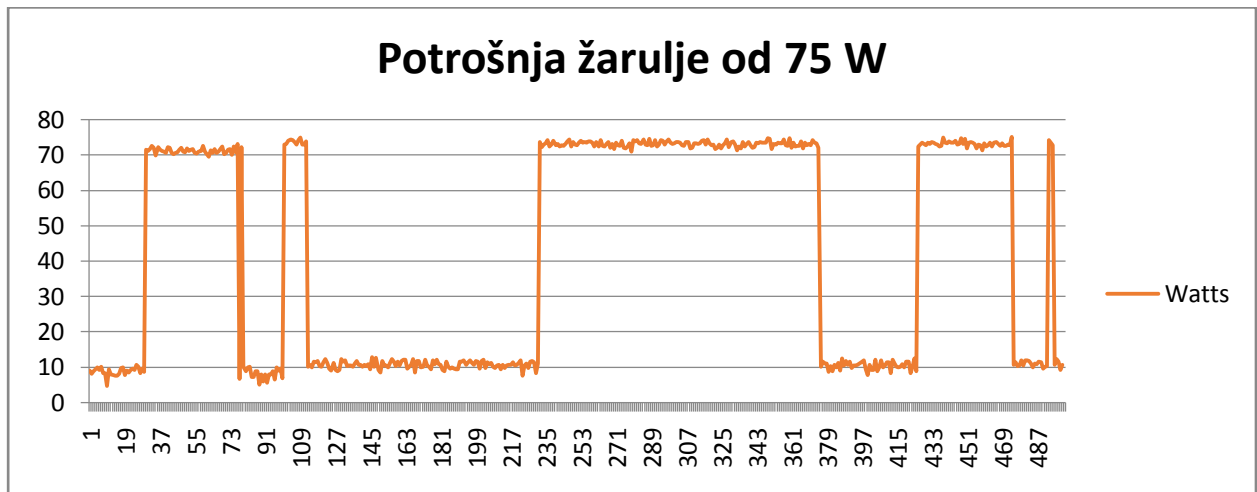
4.2.2. Potrošnja žarulje od 60 W



Slika.4.3. Potrošnja žarulje od 60 W

Nakon 500 mjerenja prosječni iznos snage trošila od 60 W kada je bilo upaljeno je 55,7 W, a kada je bilo ugašeno 9,3 W. Iz slike 4.3. je jasno vidljivo kada je uređaj bio upaljen, a kada ne.

4.2.3. Potrošnja žarulje od 75 W



Slika.4.4. Potrošnja žarulje od 75 W

Nakon 500 mjerenja prosječni iznos snage trošila od 75 W kada je bilo upaljeno je 72,9 W, a kada je bilo ugašeno 10,3 W. Iz slike 4.4. je jasno vidljivo kada je uređaj bio upaljen, a kada ne.

4.3. Rasprava

Na svim mjerenjima je primjetno da kada je trošilo ugašeno imamo prikazanu potrošnju od 10-ak W. To možemo opravdati činjenicom što je korišten modul za mjerenje velikih struja (± 30 A) za potrošače koji koriste daleko manje struje (do 0,35 A u ovom slučaju). Modul od 5 A bi bio prikladniji i precizniji. Uz to, i sam modul za mjerenje struje se razlikuje po kvaliteti od proizvođača do proizvođača, kao što očitavanje ovisi i o temperaturi prostorije gdje se očitava. Uzmimo u obzir i da je pogreška modula za mjerenje struje 1,5% (pri temperaturi od 25°C) [5]. Čak i kada nema ničega priključenog na samu utičnicu (otvoren krug), senzor pokazuje oko 10 W potrošnje. Ali kada se priključi teret, očitana vrijednost je približno točna.

Osim toga, deklarirane vrijednosti snage na žaruljama također variraju od proizvođača do proizvođača. Žarulje različitih proizvođača obje deklarirane na 75 W su pokazivale razliku od 5 W u potrošnji (jedna oko 70 W, druga oko 75 W)

Uz sve navedeno, rezultati testiranja su zadovoljavajući.

4.4. Prijedlog mogućih poboljšanja sustava

Jedno od rješenja tog problema navedenog u prethodnom potpoglavlju je softverski "ispeglati rezultat". Pošto se radi o malim strujama (cca $10W/230\text{ V} = 0,04\text{ A}$), u samom Arduino upravljačkom programu možemo dodati liniju da sve vrijednosti manje od $0,05\text{ A}$ izjednači s 0. Istu stvar možemo napraviti i u samoj skripti za prikaz rezultata.

Sustav je moguće poboljšati na još nekoliko načina. Na primjer uporabom modula koji ima mogućnost direktnog spajanja na kućnu wlan mrežu. Time bi se postiglo mnogo na decentralizaciji sustava, tj ne bi moralo biti spojeno direktno na računalo. U trenutnom rasporedu, ako centralni NRF modul iz nekog razloga prestane komunicirati s ostalima, pada cijeli sustav. Moguće je postaviti i mogućnost da se uređaji sami ugase nakon vremena koje je korisnik odabrao ili kada se na primjer potrošila određena količina struje/novaca. Također, moglo bi se poraditi i na smanjenu samih dimenzija kućišta, te umjesto Arduino Uno koristiti Arduino Nano ili Mikro. Također, bilo bi poželjno zamijeniti NRF modul nekim malo pouzdanijim, jer na ove module je se jako teško osloniti za imalo ozbiljniji rad, ali s druge strane imaju jako malu potrošnju i mogu mjesecima raditi na Arduinu i bateriji od 9 V.

5. ZAKLJUČAK

Ovaj rad je za zadatak imao pokazati princip na koji se može izvesti kontrola uređaja putem računala te prikaz njihove potrošnje. Sustav je trebao omogućiti daljinsko uključivanje i isključivanje trošila te prikupljati podatke o njihovom radu odnosno potrošnji. Takvi sustavi su u današnje vrijeme vrlo pristupačni i ostvarivi iz mnogo razloga, ali najvažniji su cijena, dostupnost i jednostavnost koju omogućuje Arduino tehnologija. Ona omogućuje da se na lak način poveže mnogo područja: električni uređaji, elektronički sklopovi, programiranje mikrokontrolera te web programiranje i dizajn.

Ovaj sustav je lako proširiv, jer se mogu dodati dodatni kanali za komunikaciju u NRF topologiji zvijezde. Za potrebe ovog rada je napravljen jedan sklop za kontrolu trošila i praćenje potrošnje te jedan sklop za upravljanje. Nakon izrade sustava je izvršeno testiranje s ciljem provjere funkcionalnosti. Testiranje je pokazalo da sustav funkcionira kako je i zamišljeno, osim senzora za struju koji su pokazivali malu potrošnju kada je nije bilo. Taj problem se lako može riješiti softverski, kako je opisano u prijedlozima poboljšanja.

Prikazi potrošnje su grafički prikazani i iz njih je lako vidljivo kada su trošila bila upaljena, a kada ne i kolika je bila potrošnja. Svako trošilo (utičnica) ima zaseban prikaz, a podaci o potrošnji i vremenu su pohranjeni u bazi podataka. Za potrebe vizualizacije potrošnje je korištena popularna Highcharts biblioteka kojoj je bilo potrebno podatke iz baze poslati u JSON obliku.

Cijeli sustav je moguće poboljšati smanjenjem dimenzija modula, ali i drugačijim izborom modula, recimo modula za komunikaciju koji se mogu spajati direktno na kućnu wlan mrežu. Takvi moduli bi bili još jednostavniji i pouzdaniji za koristiti.

Broj kombinacija s Arduino sklopovljem je gotovo neograničen, što je dobro, jer budi kreativnost u ljudima. Cilj rada je bio napraviti funkcionalni sustav za kontrolu uređaja putem web aplikacije, što je i ostvareno.

LITERATURA

- [1] Arduino Development Team, Introduction to Arduino, (<https://www.arduino.cc/en/Guide/Introduction>), pristup ostvaren 30.06.2016.
- [2] www.sparkfun.com/datasheets/Components/nRF24L01_prelim_prod_spec_1_2.pdf, pristup ostvaren 30.06.2016.
- [3] RF24L01 2.4GHz Radio/Wireless Transceivers How-To, (<https://arduino-info.wikispaces.com/Nrf24L01-2.4GHz-HowTo>), pristup ostvaren 30.06.2016.
- [4] <https://github.com/maniacbug/RF24>, pristup ostvaren 30.06.2016.
- [5] <http://www.allegromicro.com/en/Products/Current-Sensor-ICs/Zero-To-Fifty-Amp-Integrated-Conductor-Sensor-ICs/ACS712.aspx>, pristup ostvaren 16.09.2016.
- [6] RELAYS and OPTO-ISOLATION CONSIDERATIONS, (<https://arduino-info.wikispaces.com/RelayIsolation>), pristup ostvaren 30.06.2016.
- [7] <http://pyserial.readthedocs.io/en/latest/index.html>, pristup ostvaren 16.09.2016.
- [8] <http://www.highcharts.com/products/highcharts>, pristup ostvaren 16.09.2016.

SAŽETAK

Sustav za upravljanje električnim trošilima omogućuje daljinsko upravljanje trošilima u kućanstvu. Uz to, omogućuje i praćenje potrošnje putem web sučelja. Za izradu sustava su korišteni Arduino ploče, jeftine komponente i reciklirani dijelovi. Korišteni moduli su relej, senzor za struju (ACS712) i radio moduli (NRF24L01). Sustav se sastoji od dva sklopa i web sučelja.

Sklop za mjerenje i kontrolu trošila pali i gasi uređaje preko releja, prati potrošnju i šalje podatke o potrošnji na sklop za upravljanje. Sklop za upravljanje je priključen na računalo i on šalje naredbe izdane preko web sučelja, ali i prima podatke o potrošnji. Za upravljanje se koristi web sučelje izrađeno u PHP-u i Pythonu. Sustav omogućava detaljno praćenje potrošnje svakog priključenog uređaja putem grafikona.

Ključne riječi: sustav za upravljanje električnim trošilima u kućanstvu, električna energija, Arduino mikrokontrolerske ploče, daljinsko upravljanje trošilima, praćenje potrošnje

ABSTRACT

The system for managing home appliances allows remote control of devices in the household. In addition, it allows the monitoring of consumption through a web interface. To create a system is used Arduino, inexpensive components and recycled parts. Used modules are relay, current sensor (ACS712) and radio modules (NRF24L01). System consists of two circuits and web site for interface.

The circuit for measuring and control of appliances is turning them on and off via a relays, monitors power consumption and sends consumption data to the management circuit. Management circuit is connected to computer and it sends commands issued through the web interface, but also receives data on consumption. Web interface is made in PHP and Python. System allows detailed monitoring of consumption of each connected device via charts.

Keywords: system for managing home appliances, electrical power, Arduino microcontroller boards, remote control home appliances, consumption monitoring

ŽIVOTOPIS

Andrija Sanković je rođen 11.04.1983. godine u Vinkovcima, gdje i danas živi. U Vinkovcima je pohađao osnovnu školu Josipa Kozarca i srednju školu, gimnaziju Matije Antuna Reljkovića, opći smjer. Nakon završene srednje škole upisuje Elektrotehnički fakultet u Osijeku. Nakon prve završene godine studiranja, studiranje nastavlja na Fakultetu elektrotehnike i računarstva u Zagrebu. Za vrijeme studiranja u Zagrebu se zapošljava u tvrtki M san grupa. Prvo preko student servisa, a 2007. godine dobiva zaposlenje na neodređeno, na radnom mjestu slaganja i testiranja računalnih konfiguracija. 2008. godine se vraća u Vinkovce i zapošljava se na radnom mjestu voditelja proizvodnog pogona za izradu jednokratnih (medicinskih) maski, kapi te vrećica za usisavače u poduzeću Elektron d.o.o. iz Vinkovaca. 2013. se zapošljava u Upravnom odjelu za prostorno uređenje, gradnju i zaštitu okoliša Grada Vinkovaca. Za potrebe odjela izrađuje aplikacije za lakše vođenje poslovanja i automatskog izdavanja dokumenata, administriranje lokalne mreže i općenitu informatičku pomoć. Informatičku pomoć pruža i ostalim upravnim odjelima grada Vinkovaca. S povratkom u Vinkovce nastavlja studiranje na Elektrotehničkom fakultetu u Osijeku, gdje završava stručni studij informatike 2012. godine. 2013. godine upisuje razlikovnu godinu na istom Fakultetu, a 2014. upisuje sveučilišni diplomski studij, smjer Komunikacije i informatika.

Andrija Sanković

PRILOZI

P.1. Tablice s rezultatima mjerenja

Žarulja 40W		Žarulja 60W		Žarulja 75W	
rbr	Watts	rbr	Watts	rbr	Watts
1	8,30	1	7,99	1	9,11
2	36,14	2	8,12	2	8,25
3	36,41	3	7,72	3	8,99
4	38,08	4	7,3	4	9,57
5	36,72	5	8,38	5	10,11
6	40,74	6	7,99	6	9,34
7	39,29	7	7	7	10,21
8	38,11	8	8,25	8	8,38
9	37,67	9	7,15	9	8,38
10	36,90	10	8,51	10	4,84
11	39,77	11	6,19	11	9,57
12	37,58	12	6,36	12	8,12
13	37,70	13	7	13	7,99
14	37,70	14	6,69	14	7,72
15	36,90	15	5,46	15	7,72
16	36,56	16	6,84	16	8,25
17	36,50	17	8,25	17	9,9
18	38,06	18	8,75	18	10,11
19	38,40	19	6,36	19	7,86
20	38,29	20	7,44	20	9,23
21	39,24	21	8,75	21	8,63
22	37,38	22	8,25	22	9,34
23	36,96	23	8,75	23	9,79
24	36,44	24	7,3	24	9,34
25	38,00	25	7,44	25	10,82
26	37,26	26	8,75	26	10,21
27	38,66	27	7,99	27	8,38
28	7,61	28	8,51	28	9,68
29	37,97	29	7,99	29	8,75
30	38,08	30	8,88	30	71,55
31	37,44	31	7,99	31	71,3
32	39,12	32	10,21	32	71,73
33	38,14	33	9,11	33	72,73
34	38,20	34	9,68	34	72,18
35	36,38	35	10,32	35	69,98
36	38,08	36	10,82	36	72,25
37	37,56	37	11,67	37	71,69
38	37,91	38	10,82	38	71,23

39	38,03	39	9,9	39	71,02
40	39,04	40	9,46	40	70,75
41	38,61	41	8,51	41	72,25
42	38,08	42	9,68	42	72,21
43	39,12	43	8,12	43	70,64
44	37,23	44	9,9	44	70,37
45	38,49	45	8,63	45	70,73
46	37,41	46	10,32	46	70,91
47	39,21	47	13,13	47	71,63
48	37,08	48	9,23	48	72,16
49	38,20	49	9,11	49	71,14
50	38,06	50	9,68	50	70,84
51	38,49	51	8,63	51	71,9
52	39,52	52	9,57	52	71,32
53	36,50	53	8,51	53	71,66
54	37,70	54	9,46	54	71,78
55	37,08	55	11,11	55	70,63
56	37,70	56	10,92	56	70,55
57	38,29	57	8,63	57	71,09
58	37,97	58	8,12	58	71,21
59	38,64	59	8,99	59	72,72
60	36,96	60	8,38	60	71
61	38,66	61	9,34	61	70,4
62	38,35	62	7,3	62	69,65
63	38,26	63	9,9	63	71,49
64	37,70	64	9,34	64	70,72
65	37,79	65	9,9	65	71,75
66	36,78	66	10,32	66	70,76
67	36,90	67	8,38	67	71,15
68	37,53	68	9,68	68	71,78
69	37,88	69	9,11	69	72,59
70	37,82	70	7,44	70	70,43
71	36,93	71	8,63	71	70,69
72	9,55	72	7,99	72	71,61
73	8,30	73	10,21	73	71,84
74	9,67	74	8,75	74	70,14
75	10,76	75	8,88	75	72,56
76	10,33	76	9,23	76	70,81
77	9,07	77	10,62	77	73,3
78	9,67	78	10	78	6,84
79	8,44	79	7,3	79	72,25
80	9,19	80	54,98	80	10,21
81	10,76	81	53,29	81	8,99
82	8,95	82	54,81	82	10,11
83	9,89	83	56,36	83	10,21

84	8,82	84	7,3	84	7,3
85	8,57	85	7,15	85	7,3
86	10,44	86	5,65	86	8,99
87	9,43	87	5,65	87	8,99
88	9,07	88	7,88	88	5,26
89	10,65	89	8,65	89	8,17
90	8,82	90	4,61	90	6,19
91	8,17	91	7,86	91	8,17
92	10,65	92	7,15	92	5,78
93	8,82	93	7,15	93	8,17
94	10,96	94	7,46	94	8,17
95	8,17	95	8,82	95	8,95
96	9,31	96	7,46	96	6,67
97	9,19	97	7	97	10,01
98	10,55	98	7,75	98	9,19
99	9,55	99	7,75	99	9,67
100	10,96	100	8,17	100	7
101	9,31	101	7,46	101	73,08
102	10,76	102	8,95	102	73,22
103	9,31	103	10,33	103	74,11
104	9,07	104	58,34	104	74,53
105	8,44	105	57,05	105	74,32
106	11,26	106	56,03	106	73,8
107	9,43	107	54,78	107	73,04
108	8,44	108	55,95	108	74,26
109	10,23	109	56,32	109	75,07
110	10,55	110	58,13	110	73,05
111	37,47	111	55,83	111	73,05
112	37,76	112	55,02	112	73,95
113	38,66	113	56,66	113	10,33
114	37,56	114	55,89	114	10,76
115	38,55	115	55,25	115	10,01
116	36,41	116	55,93	116	11,74
117	37,94	117	55,23	117	11,55
118	37,02	118	55,81	118	11,84
119	38,03	119	55,02	119	10,44
120	39,01	120	55,67	120	10,33
121	36,41	121	55,55	121	11,55
122	38,20	122	56,07	122	12,48
123	37,76	123	55,93	123	11,36
124	36,29	124	53,36	124	9,67
125	37,29	125	55,75	125	9,19
126	36,78	126	55,99	126	11,36
127	38,20	127	56,34	127	9,31
128	36,60	128	56,76	128	9,07

129	37,67	129	55,11	129	9,31
130	38,61	130	55,29	130	12,48
131	38,38	131	56,83	131	11,65
132	38,03	132	57,38	132	12,12
133	38,26	133	53,47	133	10,44
134	36,53	134	55,85	134	10,65
135	39,32	135	54,98	135	10,55
136	37,26	136	56,74	136	10,33
137	38,92	137	56,18	137	11,26
138	37,53	138	55,69	138	11,84
139	37,35	139	55,61	139	10,86
140	39,15	140	55,91	140	10,86
141	38,81	141	56,13	141	10,23
142	38,17	142	55,57	142	10,76
143	38,46	143	54,88	143	10,44
144	35,83	144	55,27	144	10,96
145	8,44	145	54,76	145	9,55
146	9,31	146	55,85	146	12,92
147	10,01	147	56,52	147	10,23
148	9,07	148	56,4	148	12,83
149	9,89	149	55,49	149	9,31
150	9,89	150	55,27	150	8,57
151	9,55	151	55,41	151	11,84
152	10,44	152	55,13	152	10,65
153	8,30	153	54,74	153	10,65
154	9,43	154	55,02	154	10,12
155	9,07	155	56,38	155	11,36
156	9,78	156	55,15	156	12,48
157	9,19	157	54,92	157	11,74
158	9,78	158	55,21	158	10,44
159	10,76	159	55,23	159	11,74
160	10,55	160	55,21	160	10,65
161	8,57	161	54,82	161	11,93
162	9,19	162	55,55	162	12,3
163	9,19	163	54,17	163	12,3
164	9,31	164	53,71	164	9,67
165	7,61	165	55,85	165	10,33
166	8,44	166	54,7	166	10,86
167	8,44	167	56,09	167	12,39
168	8,70	168	56,28	168	8,7
169	9,31	169	55,97	169	11,84
170	9,78	170	55,37	170	11,84
171	8,57	171	56,38	171	10,12
172	7,61	172	55,11	172	10,23
173	9,19	173	55,61	173	12,21

174	9,31	174	55,69	174	10,65
175	9,19	175	55,33	175	10,23
176	5,97	176	54,25	176	9,55
177	10,96	177	56,28	177	12,12
178	8,70	178	55,11	178	11,06
179	9,67	179	55,31	179	12,21
180	9,67	180	56,03	180	11,06
181	10,01	181	54,46	181	10,76
182	9,67	182	54,41	182	9,43
183	8,70	183	54,31	183	9,07
184	10,76	184	55,85	184	11,74
185	10,65	185	55,04	185	10,33
186	9,19	186	54,66	186	9,67
187	7,31	187	55,75	187	10,01
188	11,26	188	55,67	188	9,67
189	9,31	189	55,65	189	9,55
190	8,95	190	55,15	190	9,55
191	7,61	191	55,49	191	11,74
192	11,26	192	54,94	192	11,74
193	36,93	193	54,52	193	12,02
194	38,23	194	56,62	194	10,76
195	36,93	195	55,95	195	11,46
196	37,56	196	55,79	196	12,12
197	36,78	197	55,57	197	11,36
198	37,17	198	56,24	198	10,86
199	39,04	199	54,29	199	11,84
200	37,56	200	55,89	200	11,74
201	38,08	201	55,63	201	9,78
202	36,56	202	54,39	202	11,84
203	39,43	203	56,48	203	12,21
204	38,81	204	55,67	204	9,89
205	38,29	205	55,75	205	11,46
206	37,35	206	55,95	206	11,06
207	37,41	207	55,87	207	11,36
208	37,23	208	55,43	208	10,23
209	37,67	209	56,11	209	9,89
210	37,17	210	56,01	210	10,55
211	37,67	211	56,05	211	10,86
212	39,12	212	55,04	212	9,55
213	37,79	213	53,47	213	10,86
214	36,20	214	56,38	214	9,89
215	37,73	215	56,48	215	10,65
216	37,17	216	56,11	216	10,76
217	38,06	217	56,05	217	10,76
218	38,03	218	54,31	218	11,46

219	37,05	219	56,28	219	10,65
220	37,56	220	57,38	220	10,76
221	37,58	221	55,79	221	11,36
222	38,23	222	56,14	222	12,12
223	38,23	223	55,91	223	7,75
224	39,21	224	55,85	224	10,65
225	37,02	225	54,5	225	11,16
226	37,70	226	55,37	226	9,89
227	37,35	227	54,92	227	11,74
228	38,32	228	55,83	228	11,84
229	37,67	229	55,81	229	11,55
230	37,14	230	55,67	230	8,44
231	38,00	231	56,09	231	11,16
232	37,53	232	53,88	232	73,83
233	37,41	233	9,67	233	72,41
234	37,70	234	10,96	234	73,14
235	37,61	235	10,96	235	73,36
236	38,64	236	10,44	236	74,28
237	36,60	237	9,31	237	72,43
238	39,24	238	10,44	238	72,98
239	38,00	239	9,55	239	74,07
240	37,76	240	8,03	240	72,79
241	39,24	241	10,96	241	73,22
242	37,44	242	8,95	242	72,52
243	37,20	243	11,16	243	72,9
244	37,82	244	10,65	244	72,63
245	37,88	245	11,06	245	73,33
246	38,08	246	11,16	246	73,98
247	39,77	247	11,16	247	74,43
248	38,17	248	11,55	248	72,43
249	38,40	249	8,7	249	73,87
250	36,04	250	10,01	250	73,1
251	39,01	251	9,19	251	72,89
252	38,52	252	9,55	252	73,67
253	38,43	253	8,57	253	74,14
254	38,17	254	9,78	254	73,52
255	38,46	255	11,16	255	73,74
256	38,58	256	9,67	256	73,67
257	37,94	257	11,93	257	73,98
258	38,52	258	9,89	258	73,96
259	37,94	259	9,67	259	73,64
260	37,53	260	10,65	260	72,55
261	37,35	261	10,33	261	73,84
262	37,53	262	10,96	262	72,5
263	38,69	263	11,65	263	74,35

264	38,17	264	9,55	264	72,69
265	36,87	265	9,55	265	72,56
266	38,72	266	9,89	266	73,27
267	37,08	267	9,07	267	73,77
268	38,03	268	10,01	268	72,09
269	37,11	270	9,55	270	73,16
270	37,91	269	9,07	269	71,86
271	38,38	271	9,89	271	73,6
272	37,50	272	9,07	272	72,79
273	37,67	273	9,55	273	72,76
274	38,08	274	9,78	274	74,07
275	37,29	275	10,65	275	72,13
276	37,94	276	9,78	276	71,9
277	37,29	277	8,95	277	72,56
278	37,41	278	9,31	278	73,46
279	37,58	279	11,16	279	71,11
280	38,75	280	8,17	280	74,34
281	37,97	281	10,44	281	73,9
282	37,70	282	9,07	282	74,25
283	38,69	283	10,65	283	73,36
284	37,17	284	7,61	284	73,28
285	37,91	285	9,19	285	74,44
286	38,35	286	9,89	286	73,02
287	37,79	287	9,31	287	72,82
288	37,67	288	9,67	288	74,61
289	37,58	289	9,55	289	72,76
290	38,40	290	8,44	290	72,84
291	37,50	291	9,31	291	74,37
292	37,26	292	8,57	292	72,56
293	38,87	293	9,43	293	72,99
294	38,26	294	9,31	294	74,34
295	37,70	295	8,95	295	74,14
296	38,52	296	10,76	296	73,11
297	38,23	297	7,61	297	73,89
298	37,61	298	10,65	298	74,59
299	37,73	299	10,86	299	73,52
300	37,79	300	11,06	300	73,25
301	38,78	301	11,46	301	73,51
302	38,06	302	9,78	302	73,86
303	37,29	303	9,07	303	73,86
304	10,33	304	10,01	304	73,54
305	7,89	305	11,65	305	72,9
306	9,43	306	10,86	306	72,73
307	10,23	307	9,43	307	73,87
308	9,07	308	10,65	308	73,83

309	10,01	309	8,82	309	72,01
310	11,06	310	8,95	310	72,12
311	10,12	311	9,55	311	73,49
312	7,46	312	9,67	312	73,4
313	10,23	313	8,3	313	73,19
314	11,06	314	10,01	314	73,36
315	6,15	315	7,89	315	74,07
316	10,76	316	9,19	316	74,31
317	11,74	317	7,31	317	72,99
318	8,57	318	9,67	318	74,56
319	8,30	319	9,31	319	73,37
320	10,23	320	10,12	320	72,82
321	9,43	321	11,55	321	73,07
322	9,67	322	10,12	322	71,75
323	8,44	323	9,43	323	72,21
324	9,89	324	9,31	324	73,04
325	9,78	325	7,75	325	72,01
326	10,96	326	11,46	326	72,84
327	9,07	327	9,31	327	73,48
328	9,19	328	8,3	328	74,52
329	10,12	329	9,78	329	72,36
330	7,31	330	10,01	330	73,86
331	9,43	331	10,96	331	74,05
332	10,44	332	10,33	332	73,01
333	9,89	333	8,17	333	71,37
334	9,07	334	10,44	334	72,56
335	7,31	335	7,61	335	72,04
336	10,23	336	8,7	336	73,71
337	10,23	337	8,17	337	72,53
338	9,19	338	8,7	338	73,27
339	10,76	339	9,67	339	73,78
340	9,43	340	10,01	340	72,81
341	10,33	341	9,67	341	72,21
342	7,89	342	10,55	342	72,33
343	10,12	343	11,06	343	73,55
344	10,96	344	8,57	344	73,45
345	8,17	345	12,3	345	73,75
346	11,06	346	8,82	346	73,58
347	10,33	347	9,55	347	73,69
348	11,06	348	10,96	348	73,64
349	7,75	349	10,23	349	74,95
350	10,23	350	10,23	350	74,69
351	7,46	351	7,89	351	71,73
352	7,89	352	9,55	352	73,28
353	10,96	353	11,16	353	73,04

354	10,33	354	8,82	354	73,55
355	9,19	355	9,89	355	73,42
356	11,06	356	9,19	356	73,34
357	9,31	357	9,55	357	74,53
358	10,65	358	10,65	358	72,9
359	10,12	359	7,31	359	72,69
360	9,67	360	10,23	360	74,93
361	10,65	361	10,65	361	72,15
362	11,06	362	10,55	362	73,55
363	10,96	363	10,44	363	72,6
364	10,55	364	10,01	364	72,78
365	11,74	365	12,02	365	72,75
366	9,31	366	9,89	366	74,04
367	8,57	367	10,55	367	71,9
368	9,55	368	8,95	368	73,61
369	10,65	369	9,31	369	72,89
370	9,31	370	9,55	370	73,25
371	9,19	371	8,95	371	72,82
372	9,31	372	10,96	372	74,26
373	9,31	373	9,43	373	73,63
374	8,44	374	9,55	374	73,36
375	8,17	375	11,55	375	72,23
376	10,23	376	10,55	376	10,23
377	10,44	377	54,46	377	11,74
378	8,44	378	55,83	378	11,26
379	8,57	379	56,66	379	11,26
380	9,43	380	54,66	380	8,82
381	8,95	381	56,18	381	10,44
382	8,17	382	56,64	382	9,07
383	9,89	383	56,16	383	10,86
384	9,19	384	56,28	384	10,12
385	9,67	385	54,56	385	11,36
386	8,95	386	55,17	386	9,19
387	10,44	387	56,79	387	12,57
388	9,67	388	54,7	388	10,65
389	38,43	389	57,15	389	11,93
390	38,26	390	57,26	390	10,76
391	37,97	391	55,67	391	11,74
392	38,17	392	55,93	392	9,89
393	38,55	393	56,38	393	10,55
394	38,64	394	55,57	394	10,65
395	37,82	395	54,17	395	10,76
396	39,46	396	55,57	396	11,16
397	38,84	397	54,86	397	11,55
398	38,14	398	56,3	398	12,12

399	37,20	399	55,13	399	9,55
400	37,32	400	53,98	400	7,89
401	38,58	401	55,69	401	10,86
402	38,20	402	56,54	402	9,43
403	38,26	403	56,74	403	9,31
404	37,11	404	55,99	404	12,3
405	38,00	405	56,18	405	9,07
406	38,08	406	56,95	406	10,12
407	38,84	407	55,41	407	12,02
408	38,95	408	56,34	408	10,12
409	37,17	409	54,48	409	10,55
410	37,61	410	56,13	410	11,46
411	38,81	411	55,35	411	11,55
412	38,46	412	56,48	412	8,44
413	38,95	413	55,89	413	12,21
414	39,24	414	56,46	414	11,26
415	37,41	415	56,09	415	10,33
416	38,69	416	55,49	416	10,12
417	37,94	417	55,17	417	10,33
418	38,43	418	55,47	418	11,06
419	38,52	419	54,92	419	10,01
420	38,17	420	56,2	420	11,65
421	37,64	421	56,81	421	11,65
422	36,72	422	56,01	422	8,44
423	38,14	423	56,64	423	10,33
424	39,09	424	55,31	424	12,57
425	36,63	425	56,03	425	8,95
426	38,75	426	54,11	426	72,53
427	37,97	427	56,72	427	73,1
428	38,03	428	56,64	428	73,63
429	38,89	429	55,53	429	73,27
430	39,06	430	57,8	430	72,86
431	37,14	431	55,45	431	73,64
432	36,96	432	56,24	432	73,22
433	36,90	433	56,79	433	73,8
434	37,67	434	9,55	434	73,55
435	39,55	435	8,57	435	73,33
436	38,17	436	9,43	436	73,04
437	38,06	437	9,31	437	72,6
438	36,17	438	10,23	438	72,66
439	37,29	439	9,31	439	74,98
440	37,44	440	10,55	440	73,64
441	37,61	441	7,46	441	73,34
442	36,41	442	10,86	442	74,04
443	38,89	443	10,55	443	73,54

444	38,40	444	9,78	444	73,52
445	38,98	445	9,43	445	74,22
446	9,43	446	12,12	446	73,14
447	7,31	447	8,17	447	73,31
448	9,67	448	9,43	448	74,89
449	10,65	449	8,57	449	73,28
450	9,55	450	11,16	450	74,69
451	10,01	451	9,07	451	72,01
452	8,82	452	9,67	452	73,69
453	9,67	453	10,65	453	73,72
454	9,31	454	11,26	454	73,55
455	9,07	455	10,55	455	73,27
456	8,30	456	10,12	456	72,06
457	10,76	457	10,86	457	73,02
458	8,03	458	11,06	458	72,79
459	7,46	459	9,55	459	71,42
460	8,30	460	10,23	460	73,42
461	9,19	461	10,01	461	72,43
462	8,95	462	9,78	462	72,92
463	10,12	463	9,31	463	73,64
464	9,31	464	10,86	464	72,55
465	8,82	465	10,01	465	73,58
466	9,67	466	10,65	466	73,72
467	8,57	467	8,95	467	73,24
468	10,65	468	9,55	468	72,7
469	10,33	469	9,67	469	73,46
470	11,74	470	9,07	470	72,75
471	9,07	471	8,3	471	72,66
472	7,75	472	8,57	472	73,05
473	9,31	473	8,95	473	72,9
474	10,55	474	10,12	474	75,23
475	9,07	475	10,01	475	10,86
476	8,82	476	57,44	476	11,55
477	10,01	477	56,11	477	10,44
478	9,07	478	56,34	478	10,55
479	7,61	479	54,94	479	12,02
480	7,46	480	55,85	480	10,55
481	8,57	481	55,33	481	12,02
482	8,57	482	55,39	482	12,02
483	6,50	483	55,11	483	11,84
484	11,06	484	55,59	484	11,16
485	9,78	485	55,99	485	10,01
486	7,89	486	55,65	486	11,16
487	8,17	487	55,87	487	10,96
488	9,67	488	56,38	488	11,65

489	9,07	489	54,21	489	11,55
490	9,89	490	56,16	490	9,78
491	9,67	491	55,99	491	10,33
492	7,89	492	57,3	492	10,53
493	9,19	493	7,31	493	74,34
494	9,31	494	10,33	494	73,64
495	9,19	495	10,55	495	72,87
496	10,96	496	9,07	496	10,76
497	9,67	497	8,3	497	12,39
498	10,23	498	55,67	498	11,74
499	8,44	499	55,83	499	9,43
500	10,86	500	57,01	500	10,86