

Moguće akumulacije energije u elektroenergetskoj mreži

Crnolatac, Ana

Master's thesis / Diplomski rad

2016

Degree Grantor / Ustanova koja je dodijelila akademski / stručni stupanj: **Josip Juraj Strossmayer University of Osijek, Faculty of Electrical Engineering, Computer Science and Information Technology Osijek / Sveučilište Josipa Jurja Strossmayera u Osijeku, Fakultet elektrotehnike, računarstva i informacijskih tehnologija Osijek**

Permanent link / Trajna poveznica: <https://um.nsk.hr/um:nbn:hr:200:334106>

Rights / Prava: [In copyright](#)/[Zaštićeno autorskim pravom.](#)

Download date / Datum preuzimanja: **2024-11-07**

Repository / Repozitorij:

[Faculty of Electrical Engineering, Computer Science and Information Technology Osijek](#)



**SVEUČILIŠTE JOSIPA JURJA STROSSMAYERA U OSIJEKU
FAKULTET ELEKTROTEHNIKE, RAČUNARSTVA I
INFORMACIJSKIH TEHNOLOGIJA OSIJEK**

Diplomski studij

**MOGUĆE AKUMULACIJE ENERGIJE U
ELEKTROENERGETSKOJ MREŽI**

Diplomski rad

Ana Crnolatac

Osijek, 2016.

SADRŽAJ

1. UVOD	1
2. KARAKTERISTIKE I VRSTE TEHNOLOGIJA SKLADIŠTENJA ELEKTRIČNE ENERGIJE	2
2.1. Karakteristike sustava za akumulaciju energije	3
2.2. Pregled tehnologija za akumulaciju električne energije	8
2.2.1. Hidraulička akumulacija električne energije	8
2.2.2. Spremnici komprimiranog zraka	14
2.2.3. Toplinsko skladištenje	18
2.2.4. Kemijsko skladištenje	19
2.2.5. Kinetičko skladištenje	26
2.2.6. Elektromagnetsko skladištenje	26
2.2.7. Elektrostatsko skladištenje	28
3. PRIMJENA TEHNOLOGIJA SKLADIŠTENJA ENERGIJE U ELEKTROENERGETSKOJ MREŽI.....	31
3.1. Uloga tehnologija skladištenja energije u prijenosnoj mreži	33
3.2. Uloga tehnologija skladištenja energije u distribucijskoj mreži.....	38
3.3. Usluge za centraliziranu proizvodnju električne energije.....	47
4. MODEL BATERIJSKOG SUSTAVA ZA SKLADIŠTENJE ENERGIJE U PROGRAMU DIgSILENT PowerFactory.....	49
4.1. BESS simulacijski model.....	49
4.2. Testiranje BESS sustava	56
5. ZAKLJUČAK.....	60
LITERATURA	61
SAŽETAK.....	63
ABSTRACT	63
ŽIVOTOPIS.....	64

1. UVOD

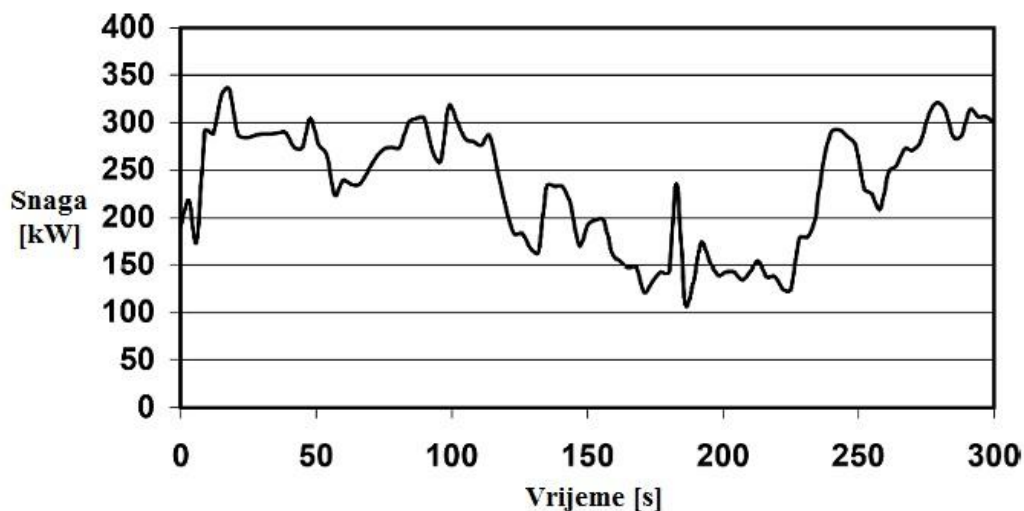
Izmjenična električna energija ne može se direktno akumulirati, pa je zbog toga potrošenu energiju u određenom trenutku potrebno u istom tom trenutku proizvesti u elektranama. Na ovoj činjenici se temelji današnji elektroenergetski sustav. Električna energija može se indirektno akumulirati pretvaranjem električne energije u neki drugi oblik energije. U današnje vrijeme se za proizvodnju električne energije uglavnom upotrebljavaju konvencionalni (neobnovljivi) izvori energije poput fosilnih i nuklearnih goriva. Glavni nedostatak neobnovljivih izvora energije je negativan utjecaj na okoliš. Zbog toga se proizvodnja električne energije sve više okreće prema obnovljivim izvorima energije (sunčeva energija, energija vjetra, energija vode). Intermitentni obnovljivi izvori energije su po prirodi nepredvidivi te se količina električne energije proizvedena njihovom uporabom tijekom vremena značajno mijenja i ovisi o različitim čimbenicima kao što su vremenski uvjeti, doba dana. Zato se stvorila potreba za akumulacijom električne energije tijekom razdoblja povećane proizvodnje energije iz obnovljivih izvora, a ta akumulirana energija se iskorištava kada je proizvodnja smanjena.

Akumulacijom, odnosno skladištenjem energije povećava se učinkovitost, smanjuju se troškovi proizvodnje i olakšava se upotreba obnovljivih izvora energije. Akumulacija električne energije predstavlja dugogodišnji problem koji je samo djelomično riješen do danas, posebno ako se promatra s ekonomskog stajališta. Razvijene su različite tehnologije za akumulaciju električne energije, a najšire korištena tehnologija na razini elektroenergetskog sustava su reverzibilne hidroelektrane, dok olovne akumulatorske baterije dominiraju u industrijskoj i automobilskoj primjeni.

U diplomskom radu potrebno je opisati najvažnije karakteristike sustava za akumulaciju električne energije. U glavnom dijelu rada potrebno je opisati vrste tehnologija za akumulaciju električne energije, njihove prednosti i nedostatke, a posebna pažnja bit će posvećena njihovoj primjeni u elektroenergetskom sustavu. Baterijski sustav za skladištenje energije (BESS) će biti modeliran u programskom paketu DIgSILENT PowerFactory.

2. KARAKTERISTIKE I VRSTE TEHNOLOGIJA SKLADIŠTENJA ELEKTRIČNE ENERGIJE

Vođenje elektroenergetskog sustava prvenstveno se temelji na izravnoj (direktnoj) potrošnji proizvedene električne energije. Ovakav pristup zahtijeva konstantnu prilagodbu proizvodnje potrošnji budući da je potrošnja promjenjiva, tj. ima varijabilni karakter te ovisi o dobu dana, godišnjem dobu i vrsti opterećenja. Razvojem obnovljivih izvora energije električna mreža je prisiljena prilagoditi se intermitentnoj proizvodnji, kao što je to u slučaju energije vjetra, solarne energije i energije mora. Proizvodnja električne energije iz fotonaponskih postrojenja ovisi o količini svjetlosti, izlazna snaga se mijenja tokom dana, a veliku varijabilnost uzrokuje i prisutnost oblaka [1]. Na slici 2.1. prikazana je proizvodnja 300 kW iz vjetroagregata tijekom 5 minuta, te se može primijetiti velika varijabilnost.



Sl. 2.1. Primjer varijabilne proizvodnje snage iz vjetroagregata od 300 kW [1]

Kod hidrauličkih izvora energije također se pojavljuju velike oscilacije u proizvodnji. Primjerice morski valovi su obilan izvor energije, ali problem predstavljaju velike i brze promjene. Ovi primjeri pokazuju da se ravnoteža između proizvodnje i potrošnje ne pojavljuje prirodno, te postaje zamršena povećanjem razvoja promjenjivih obnovljivih izvora energije. Skladištenje električne energije proizvedene iz obnovljivih izvora energije omogućava izgladivanje njihove proizvodnje, te se na taj način olakšava njihova prilagodba potrošnji [1].

Postoje različite tehnologije koje se koriste za akumulaciju električne energije. Neke od njih se upotrebljavaju već mnogo godina i dostupne su na tržištu, dok su druge samo u probnoj

fazi. U ovom poglavlju prikazat će se glavne karakteristike tehnologija za akumulaciju energije, te će se pomoću njih napraviti usporedba različitih sustava za akumulaciju energije.

2.1. Karakteristike sustava za akumulaciju energije

U ovom potpoglavlju opisati će se glavne karakteristike sustava za akumulaciju energije. Ove karakteristike se koriste za usporedbu različitih tehnologija te za odabir najprikladnijih tehnologija za određenu primjenu.

Kapacitet skladištenja energije

Osnovna karakteristika sustava za pohranu energije je energetska kapacitet izražen u J ili kWh. Kapacitet predstavlja količinu energije koja se može akumulirati i vrlo je značajan čimbenik pri dimenzioniranju sustava za pohranu energije. Količina energije koja je stvarno iskoristiva ovisi o mogućnosti iskorištavanja pohranjene energije te o gubicima energije [1].

Maksimalna snaga i vremenska konstanta

Maksimalna snaga punjenja i pražnjenja (koje su ponekad i asimetrične) je još jedna važna karakteristika budući da predstavlja maksimalnu izlaznu energiju određenog sustava. U velikoj mjeri utječe na dimenzioniranje sustava za pohranu energije. Pri određenom energetskom kapacitetu, povećanje maksimalne snage zahtijeva povećanje dimenzija pojedinih dijelova sustava, kao što su elektronski energetska pretvarači i elektrokemijski akumulatori. Na taj način maksimalna snaga utječe na veličinu, masu i cijenu sustava za akumulaciju energije [1].

Tehnologije za skladištenje energije mogu biti okarakterizirane i omjerom energetskog kapaciteta i maksimalne snage. Ovaj omjer se naziva vremenska konstanta ili minimalno vrijeme punjenja/pražnjenja. U slučaju da je vremenska konstanta mala (npr. manja od 1 h) sustavi za akumulaciju se dimenzioniraju po snazi.

Gubici energije i učinkovitost

Tijekom procesa pretvorbe energije pojavljuju se i gubici, koji u velikoj mjeri ovise o tehnologiji koja se upotrebljava. Gubici se koriste za procjenu učinkovitosti pohrane po jednom ciklusu, a mogu se podijeliti u dvije grupe [1]:

- gubici punjenja i pražnjenja koji su često proporcionalni kvadratu snage koja protječe,
- gubici bez tereta (u nedostatku toka električne energije u jednom ili drugom smjeru), koji se također nazivaju gubici samopražnjenja. Ovisi o vrijednosti stanja energije (SoE) sustava i povećavaju se s povećanjem vrijednosti SoE. U elektrokemijskim baterijama mogu biti vrlo mali, dok kod zamašnjaka mogu biti puno veći.

Starenje

Starenje sustava za pohranu energije je povezano s naprezanjima, a posebno s toplinskim naprezanjem. Određene vrste mehanizama starenja su vrlo dominantne i koriste se u razvoju makroskopskih zakona starenja. Starenjem se energetska kapacitet smanjuje, a gubici se povećavaju. Smanjenje energetske kapaciteta uzrokuje povećanje naprezanja, a povećani gubici uzrokuju značajno zagrijavanje. Ove negativne promjene javljaju se kao funkcije vremena, čak i kada nema razmjene energije, te kao funkcije brzine, frekvencije i dubine pražnjenja [1].

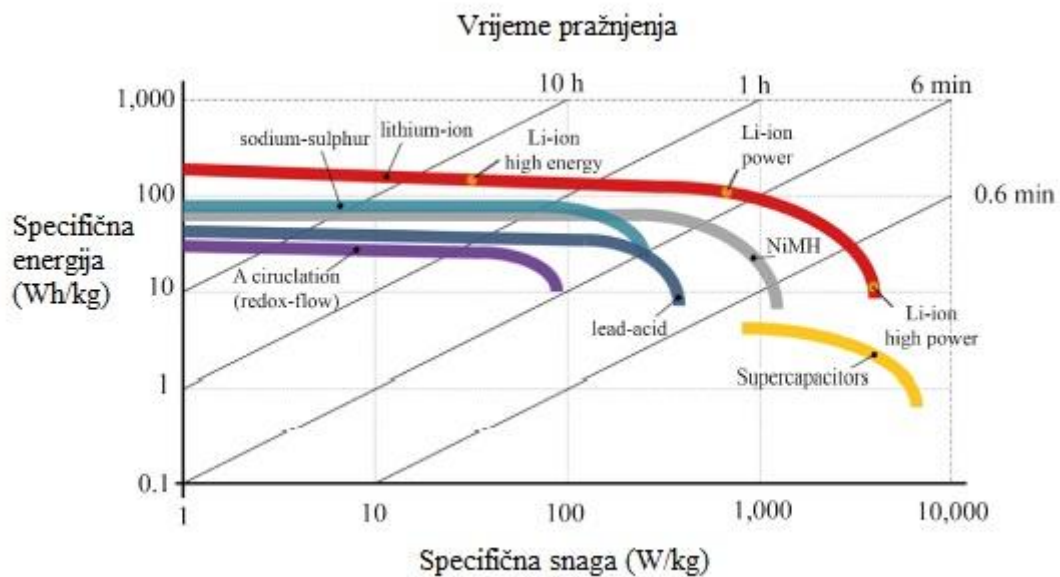
Troškovi

Troškovi ulaganja predstavljaju jedan od važnijih dijelova za kupce, ali sustavi s najnižim troškovima ulaganja su uglavnom sustavi koji imaju lošije karakteristike i najmanju učinkovitost. Troškovi se najčešće izražavaju u €/kWh za spremnike s velikom vremenskom konstantom, te u €/kW za sustave koji su dimenzionirani po snazi, a imaju malu vremensku konstantu. Također treba uzeti u obzir i operativne troškove koji uključuju troškove održavanja i gubitaka energije tijekom ciklusa (procjenjuju se razlikom u vrijednosti tijekom punjenja i pražnjenja). Starenje i gubici su zbog toga vrlo važni čimbenici za utvrđivanje potpune ekonomske ravnoteže. Osim toga, u sustavu održivog razvoja trebaju se uzeti u obzir troškovi osnovnih materijala, te dodatni troškovi za zaštitu okoliša od proizvodnje do recikliranja [1].

Energija i specifična snaga

Važne karakteristike sustava za pohranu energije su masa i volumen. S tog gledišta elektrokemijske tehnologije imaju najbolja svojstva s specifičnom energijom i do 200 Wh/kg. Ragoneov dijagram prikazuje ovisnost specifične snage i energije, te se primjenjuje za uspoređivanje različitih tehnologija [1].

Na slici 2.2. prikazan je pojednostavljen primjer Ragoneovog dijagrama na kojem se uspoređuju različite elektrokemijske tehnologije i ultrakondenzatori.



Sl. 2.2. Primjer Ragoneovog dijagrama za elektrokemijske baterije i ultrakondenzatore [1]

Povećanjem specifične snage povećava se masa i udio volumena u pretvaračkom dijelu, što rezultira smanjenjem ukupne specifične energije. Međutim, Ragoneov dijagram ne uzima u obzir sve komponente sustava za pohranu, nego je ograničen na osnovne dijelove, a posebno isključuje elektronske energetske pretvarače. Štoviše, pri određenim dimenzijama, povećanje napreznja uzrokuje veće gubitke, a na taj način se smanjuje i korisni energetski kapacitet. Dijagram na slici 2.2. povezuje varijante tehnološkog dimenzioniranja i učinke gubitaka, što dovodi do smanjenja specifične energije pri povećanju specifične snage, za određenu vrstu sustava za pohranu. Ovisno o primjeni, još jedna značajna karakteristika je površinska energija ili snaga (kWh/m^2 ili kW/m^2).

Vrijeme odziva

Nemaju svi oblici pretvorbe energije istu kinetiku, te određene vrste tehnologije predaju maksimalnu snagu brže od drugih. Kod zamašnjaka snaga može biti predana vrlo brzo jer je brzina ograničena samo dinamikom elektromagnetskog momenta električnog stroja povezanog sa zamašnjakom, a time se dobije vrijeme odziva reda nekoliko milisekundi, ovisno o mjerilu. S druge strane, turbinska crpna stanica zahtijeva vrijeme u rasponu od 1 minute do nekoliko minuta kako bi dostigla punu snagu [1].

Stanje energije

Poznavanje stanja energije SoE (engl. *state of energy*) je važno za pravilno upravljanje sustavima za pohranu energije neovisno o njihovoj primjeni. Stanje energije je definirano izrazom:

$$SoE = E/Esto \quad (2-1)$$

gdje je E količina energije pohranjena u određenom trenutku, odnosno bruto energija raspoloživa u slučaju da nije bilo gubitaka pri pražnjenju (ovisi o učinkovitosti pražnjenja), a Esto je kapacitet pohrane energije (engl. *energy storage capacity*) [1].

Vrijednost SoE od 100% odgovara maksimalnom punjenju, a vrijednost od 0% odgovara maksimalnom pražnjenju. Zbog različitih razloga većina sustava za pohranu ne smije biti u stanju maksimalnog pražnjenja (zbog pretjeranog starenja u slučaju elektrokemijskih baterija ili zbog smanjenja dopuštene maksimalne snage). Međutim, također je moguće da je energetski kapacitet utvrđen uzimajući u obzir nemogućnost postizanja potpunog pražnjenja. Procjena stanja energije temelji se na promatranju izvršenih fizikalnih ili kemijskih promjena.

Mjerenje brzine vrtnje zamašnjaka jednostavno daje podatke o vrijednostima SoE. Kod superkondenzatora i supravodljivih zavojnica vrijednost SoE se može precizno definirati mjerenjem napona i struje. Za ostale fizičke sustave može se navesti razina vode u bazenu za reverzibilne hidroelektrane, te tlak kod spremnika s komprimiranim zrakom [1].

Najčešće se daje vrijednost stanja napunjenosti SoC (engl. *state of charge*), što odgovara količini naboja (u kulonima ili Ah) akumuliranom u odnosu na nazivni kapacitet. Vrijednost SoC je slična vrijednosti SoE ako je elektromotorna sila neovisna o SoC. Često se daju i vrijednosti koje su pokazatelji starenja, a to je posebno izraženo kod elektrokemijskih baterija. Pokazatelji starenja ukazuju na razinu degradacije na temelju procjene i mjerenja rasipanja parametara kao što su omski otpor i kapacitet.

Ostale karakteristike

Ovisno o primjeni također mogu biti korisna i druga svojstva, kao na primjer svojstva koja su vezana za sigurnost. U svakom sustavu za pohranu postoji rizik od gubitka kontrole, prenaponske reakcije. Svaka vrsta tehnologije ima svoje rizike. Zbog masovnog razvoja uređaja za pohranu treba voditi računa i o nedostatku primarnih materijala koji se koriste [1].

Usporedba svojstava različitih tehnologija za akumulaciju energije

U tablici 2.1. su prikazane najvažnije karakteristike različitih tehnologija za akumulaciju energije: učinkovitost, gustoća skladištenja, životni vijek i kapitalni troškovi po snazi (CAPEX) [1]. Najveću učinkovitost imaju elektrokemijske baterije, ultrakondenzatori i spremnici magnetske energije (SMES), dok najmanju učinkovitost imaju spremnici komprimiranog zraka i tehnologije za skladištenje energije vodikom. Kapitalni troškovi po snazi najveći su kod elektrokemijskih baterija i tehnologija za skladištenje energije vodikom.

Tab. 2.1. Karakteristične vrijednosti različitih tehnologija za akumulaciju energije [1]

Vrsta tehnologije	Učinkovitost [%]	Gustoća skladištenja [kW/m ³]	Životni vijek	CAPEX [€/kW]
Reverzibilne hidroelektrane	70-85	2 za pad od 1000 m	40-50 godina	500-1500
Komprimirani zrak	50-65	2-5	30 godina	400-1200
Toplinski spremnik	65-85	20-150	-	-
Elektrokemijske baterije	65-95	5-150	1000-12000 ciklusa	500-3000
Skladištenje vodika	25	< 100	5-10 godina	6000
Zamašnjak	70-90	10-100	100 000 ciklusa	500-2000
Ultrakondenzator	90-95	1-10	500 000 ciklusa	100-500
Magnetski spremnik	> 90	0,1-5	20-30 godina	300

2.2. Pregled tehnologija za akumulaciju električne energije

U ovom potpoglavlju ukratko će biti opisane metode za pohranjivanje energije koje su važne pri proizvodnji i distribuciji električne energije. Postoje tehnologije koje omogućuju dugotrajno i kratkotrajno skladištenje električne energije.

Tehnologije koje omogućuju dugotrajno skladištenje električne energije u vremenu od 10 min, pa i do nekoliko mjeseci su [1]:

- hidraulične crpke i skladištenje gravitacijskog toka, koje se koriste u velikoj mjeri u električnim mrežama;
- skladištenje topline u obliku osjetne (senzibilne) topline (bez promjene stanja) ili latentne (s promjenom stanja);
- skladištenje u obliku tlačne energije pomoću komprimiranog zraka;
- elektrokemijske baterije i članci koji su dostupni u različitim vrstama;
- skladištenje vodika koji se dobiva elektrolizom i uporabom gorivnih članaka za proizvodnju električne energije.

Sljedeće tehnologije omogućuju kratkotrajnu pohranu električne energije u vremenu od 1 s do nekoliko minuta [1]:

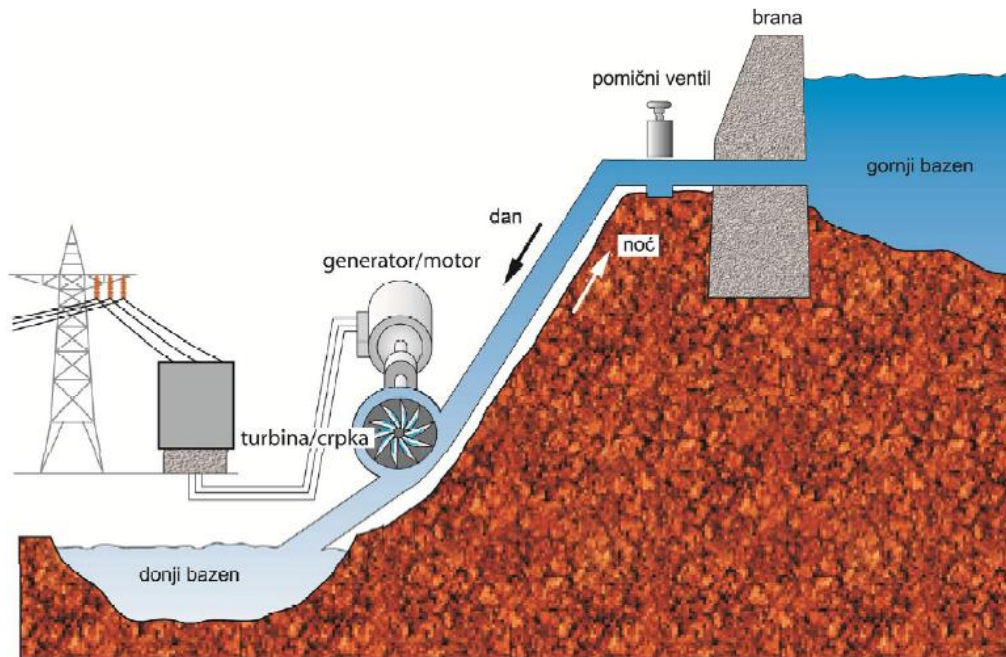
- skladištenje kinetičke energije u rotirajućoj masi koja se naziva zamašnjak;
- skladištenje magnetske energije u supravodljivim zavojnicama (engl. *superconducting magnetic energy storage – SMES*);
- skladištenje električne energije u ultrakondenzatorima (superkondenzatorima).

2.2.1. Hidraulička akumulacija električne energije

Skladištenje energije putem hidrauličnih pumpi se široko upotrebljava u električnim mrežama. U Francuskoj je ovom vrstom skladištenja instalirano 4200 MW, a poznate su kao stanice u kojima se prijenos energije obavlja pumpanjem (STEPS). Međutim, ovakva dugoročna pohrana zahtijeva veliki prostor i značajan vertikalni pad, a to je i razlog zašto je prvi put razvijena u planinskim područjima.

Na slici 2.3. prikazan je princip rada hidrauličke akumulacije (crpno – akumulacijske ili reverzibilne hidroelektrane). U fazi skladištenja voda se pumpa iz donjeg bazena. U fazi proizvodnje kinetička energija vode se u turbini pretvara u mehanički rad, a zatim generator pretvara mehanički rad u električnu energiju. Isti električni stroj se koristi za fazu pohrane

(pumpanje) i za fazu proizvodnje. Reverzibilne hidroelektrane upotrebljavaju se za izravnanje dijagrama opterećenja sustava tako da u vrijeme malih opterećenja pumpaju vodu u gornji bazen i na taj način povećavaju potrošnju. U vrijeme vršnih opterećenja iskorištenjem te vode propuštanjem kroz turbine smanjuju angažiranu snagu ostalih elektrana. Također imaju veliku ulogu u stabilizaciji frekvencije i napona u elektroenergetskom sustavu [2].



Sl. 2.3. Princip rada reverzibilne hidroelektrane [3]

Maksimalna snaga reverzibilne hidroelektrane u generatorskom pogonu iznosi [4]:

$$P_{g,max} = 9.81 \cdot Q_A \cdot H_n \cdot \eta_t \text{ [kW]} \quad (2-2)$$

gdje je: Q_A – protok, H_n – neto pad, η_t – korisnost u turbinskom pogonu.

Reverzibilne hidroelektrane su najraširenija metoda za masovnu pohranu jer su im troškovi ulaganja među najnižima, visoka je učinkovitost (65-85% ovisno o dimenzijama) i imaju dugačak životni vijek (nekoliko desetljeća). U svijetu je instalirano oko 104 GW reverzibilnih hidroelektrana, a od toga u Europi oko 44 GW (tablica 2.2.). Prva reverzibilna hidroelektrana izgrađena je u Francuskoj na jezeru Lac Noir, u planinskom masivu Vogezi. Od tada su u Francuskoj instalirane brojne planinske reverzibilne hidroelektrane, Grand'Maison (1700 MW), Montézic (4×220 MW), Revin (4×180 MW) i Le Cheylas (2×240 MW), te u Belgiji na Coo-Trois Ponts (1060 MW). Morske reverzibilne hidroelektrane su u pogonu u Okinawi u

Japanu, a Nacionalna Elektroprivreda (EDF) u Francuskoj ima projekte na otocima Réunion, Guadeloupe i Martinique [1]. U Hrvatskoj postoji reverzibilna hidroelektrana RHE Velebit snage 276 MW, koja je u pogonu od 1984. godine, te reverzibilna hidroelektrana RHE Lepenica snage 1,14 MW.

Tab. 2.2. Reverzibilne hidroelektrane u svijetu [5]

Država	Snaga [GW]
SAD	22,2
Austrija	4,4
Belgija	1,3
Hrvatska	0,3
Francuska	4,3
Njemačka	6,7
Italija	7,5
Španjolska	5,3
UK	2,7
Rusija	1,2
Japan	25
Južna Koreja	4

Kod konvencionalnih reverzibilnih hidroelektrana donji bazen se nalazi na vodotoku rijeke ili je prirodno jezero, a razvija se i novi koncept koji se temelji na postavljanju oba spremnika vode pod zemlju. U tu svrhu koriste se napušteni rudnici, špilje ili umjetno stvoreni spremnici. Takve podzemne reverzibilne hidroelektrane smanjuju utjecaj na okoliš, uklanjanju geografska ograničenja i smanjuju isparavanje, ali zasad nema gotovih projekata [5].

U fazi razvoja je i stvaranje umjetnih otoka prstenastog oblika koji će se koristiti za akumulaciju energije proizvedene u vjetroparkovima smještenim u blizini obale. U Belgiji se planira stvaranje otoka udaljenog 3 km od obale, u blizini grada Wenduine. Taj bi otok imao dijametar od 2,5 km, a nalazio bi se 10 m iznad razine mora [1].

Proračun karakterističnih vrijednosti za hidroelektranu Lac Noir

Lac Blanc (Bijelo jezero) i Lac Noir (Crno jezero) su dva jezera koja se nalaze u planinskom masivu Vogezi u Francuskoj, a razdvojena su okomitim padom od 120 m. Sačinjavaju dva spremnika između kojih je stanica Lac Noir, a ona uzrokuje protjecanje vode. Tijekom vremena velike potrošnje električne energije voda protječe od jezera Lac Blanc prema jezeru Lac Noir. Tijekom vremena niske potrošnje električne energije, kada je električna energija jeftina, voda se pumpa iz jezera Lac Noir prema jezeru Lac Blanc. Stanica je opremljena sa četiri grupe koje se sastoje od alternatora, Francis turbine i pumpe. Ova stanica izgrađena je u 1930.-im godinama, a trenutno je u fazi obnove [1].

Glavne karakteristike stare stanice su [1]:

- ukupna raspoloživa snaga: 80 MW;
- broj grupa turbina/pumpa: četiri;
- jedinična snaga: 20 MW;
- maksimalna visina pada: 120 m;
- maksimalni jedinični učinak (output) turbina 1-4 Q_{ut} : 25 m³/s;
- jedinični učinak (output) pumpi 1-3 Q_{up} : 13 m³/s;
- jedinični učinak (output) pumpe 4: 9 m³/s.

Jezero Lac Blanc ima ukupni kapacitet od 3 800 000 m³. Maksimalne i minimalne dimenzije zadržavanja su 1 057,6 i 1 041,1 m.

Jezero Lac Noir ima iskoristivi volumen od 2 000 000 m³. Maksimalne i minimalne dimenzije zadržavanja su 950,5 i 932 m.

Za turbinski rad vrijede sljedeće karakteristike: uz pad od 100 m i protok od 25 m³/s snaga koju isporučuje alternator P_{alt} biti će 20 MW.

Za pumpni rad vrijede sljedeće karakteristike: za visinsku razliku od 117 m i protok od 13 m³/s snaga koju je potrošio alternator P_{alt} će biti 20 MW.

Učinkovitost turbine i pumpe ne ovisi o padu i visini pražnjenja.

1) Maksimalna visinska razlika H_{\max} i minimalna visinska razlika H_{\min} uzimajući u obzir maksimalne i minimalne dimenzije dva jezera:

Maksimalni okomiti pad H_{\max} odgovara razlici između maksimalne razine jezera Lac Blanc i minimalne razine jezera Lac Noir.

$$H_{\max} = 1057,6 - 932 = 125,6 \text{ m}$$

Isto tako vrijedi za minimalni pad: $H_{\min} = 1041,4 - 950,5 = 90,9 \text{ m}$

2) Učinkovitost grupe u turbinskom radu η_t i učinkovitost u pumpnom radu η_p :

Ako se P_h koristi za označavanje hidrauličke snage, učinkovitost se može odrediti prema izrazu: $\eta_t = P_{alt}/P_h$, $\eta_p = P_h/P_{alt}$

U turbinskom radu: $P_h = Q_{ut} \cdot \rho \cdot H \cdot g = 25 \cdot 1000 \cdot 100 \cdot 9,81 = 24,525 \text{ MW}$

$$\eta_t = P_{alt}/P_h = 20/24,525 = 0,8155$$

U pumpnom radu: $P_h = Q_{up} \cdot \rho \cdot H \cdot g = 13 \cdot 1000 \cdot 117 \cdot 9,81 = 14,921 \text{ MW}$

$$\eta_p = P_h/P_{alt} = 14,921/20 = 0,746$$

Ukupna učinkovitost sustava za skladištenje je:

$$\eta = \eta_t \cdot \eta_p = 0,8155 \cdot 0,746 = 0,60863$$

Moderne reverzibilne hidroelektrane, a posebno one s promjenjivom brzinom, omogućuju veću učinkovitost sustava za skladištenje električne energije [1].

3) Za maksimalnu visinsku razliku H_{\max} i minimalnu visinsku razliku H_{\min} , protok kroz turbine koji je potreban za opskrbu od 20 MW:

Uz konstantnu električnu snagu i učinkovitost, protok je obrnuto proporcionalan visini pada, odnosno:

$$\text{Za } H_{\max}: \quad Q = 25 \cdot 100/125,6 = 19,9 \text{ m}^3/\text{s}$$

$$\text{Za } H_{\min}: \quad Q = 25 \cdot 100/90,9 = 27,5 \text{ m}^3/\text{s}$$

Ako je razlika u visini manja od 100 m, nemoguće je dostaviti 20 MW jer maksimalni protok za turbinu ne može biti veći od $25 \text{ m}^3/\text{s}$.

4) Za maksimalnu visinsku razliku H_{\max} i minimalnu visinsku razliku H_{\min} , protok kroz pumpe (grupe 1-3) koje potroše 20 MW:

Uz konstantnu učinkovitost i električnu snagu, protok kroz pumpe je obrnuto proporcionalan visini, odnosno:

$$\text{Za } H_{\max}: \quad Q = 13 \cdot 117/125,6 = 12,11 \text{ m}^3/\text{s}$$

$$\text{Za } H_{\min}: \quad Q = 13 \cdot 117/90,9 = 16,73 \text{ m}^3/\text{s}$$

5) Potrošnja električne energije u kWh u pumpnom sustavu kako bi se nadoknadilo 1 kWh pomoću turbina, s istom visinskom razlikom:

Energetska učinkovitost sustava je $\eta = \eta_t \cdot \eta_p = 0,60863$. Iz toga se može zaključiti da je potrošnja električne energije za 1 kWh energije kroz turbine jednaka:

$$W_{\text{pumped}} = 1/(\eta_t \cdot \eta_p) = 1/0,60863 = 1,643 \text{ kWh}.$$

6) Teorijsko vrijeme korištenja turbine na $2\,000\,000 \text{ m}^3$ kada sve četiri grupe troše svoje maksimalne jedinične protoke, uz visinsku razliku od 100 m:

Budući da četiri grupe (skupine) troše $100 \text{ m}^3/\text{s}$, akumulirana rezerva od $2\,000\,000 \text{ m}^3$ omogućiti će rad za vrijeme:

$$T_t = 2\,000\,000/100 = 20\,000 \text{ s ili } 50 \text{ h i } 33 \text{ min}$$

7) Teorijsko vrijeme pumpanja $2\,000\,000 \text{ m}^3$ kada sve četiri grupe troše svoje maksimalne jedinične protoke, uz visinsku razliku od 117 m:

Budući da sve četiri grupe pumpaju $48 \text{ m}^3/\text{s}$, vrijeme koje je potrebno za pumpanje $2\,000\,000 \text{ m}^3$ iznosi:

$$T_p = 2\,000\,000/48 = 41\,666 \text{ s ili } 11 \text{ h i } 34 \text{ min}.$$

2.2.2. Spremnici komprimiranog zraka

Princip rada spremnika komprimiranog zraka

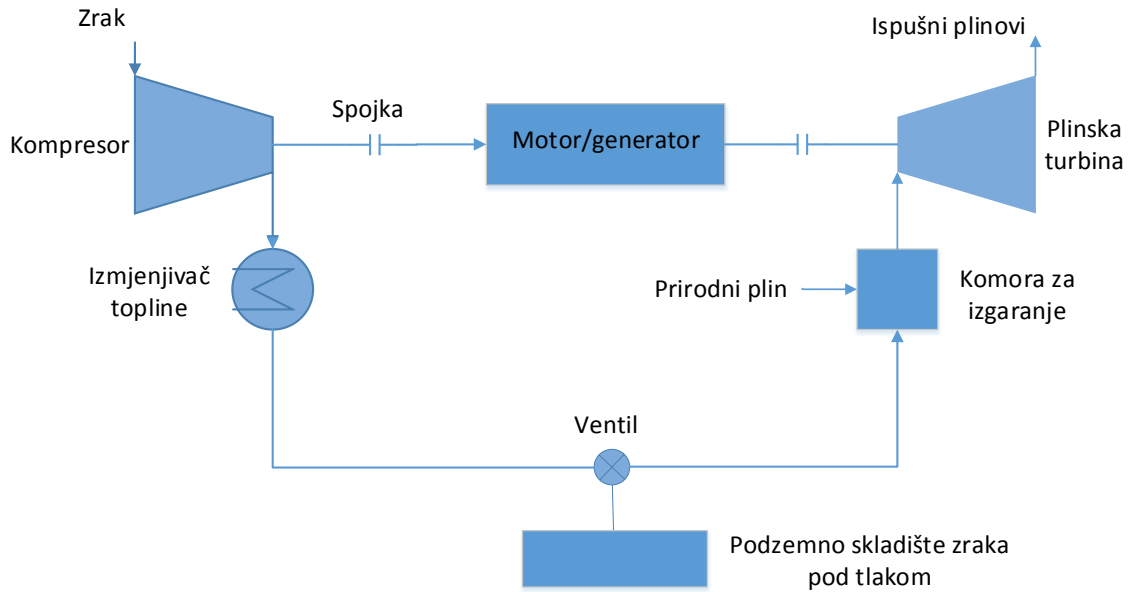
Akumulacija električne energije pomoću komprimiranog zraka je postupak koji je već dobro poznat i primjenjuje se više od 30 godina. U fazi skladištenja ili opterećenja zrak se sprema u velike geološke šupljine (rudnici soli, rudarske ili kamene špilje), ili u manjoj mjeri u boce plina pod tlakom. Kada se poveća potreba za električnom energijom (faza pražnjenja) zrak se usmjerava prema plinskoj turbini koja pogoni generator [1].

Postoje tri vrste CAES (engl. *Compressed Air Energy Storage*) sustava: prva generacija plinskog CAES sustava, druga generacija plinskog CAES sustava i adijabatski CAES.

Prva generacija sustava CAES je razvijena u mjestu Huntorf u Njemačkoj 1978. godine. Nominalna snaga ovog postrojenja je bila 300 MW, a koristilo je stare rudnike soli. Radi kao adijabatski CAES sustav sa učinkovitosti od oko 41%. Sastoji se od niskotlačnog i visokotlačnog kompresora sa međuhladnjakom, dvije solne kaverne korisnog volumena $2 \times 155\,000 \text{ m}^3$, motora – generatora (60 MW punjenje, 321 MW pražnjenje) te niskotlačne i visokotlačne turbine .

Druga generacija CAES sustava puštena je u pogon u mjestu McIntosh u SAD-u 1991. godine. Ovaj sustav ima maksimalnu snagu 110 MW s vremenom pražnjenja od 26 sati, a temelji se također na adijabatskom procesu. U njemu se dodatno koristi rekuperator za nadoknađivanje topline iz ispušnih plinova na izlazu plinske turbine te se stoga može postići veća učinkovitost od 54% [6].

Na slici 2.4. prikazan je princip rada CAES sustava. U fazi punjenja kompresor pokreće električni motor, što povećava tlak ulaznog atmosferskog tlaka. Ovaj zrak se hladi prolaskom kroz izmjenjivač topline, a zatim se pohranjuje u duboke podzemne kaverne. Tijekom pražnjenja (faza ekspanzije) zrak se dogrijava u komori za izgaranje pomoću dodatnog prirodnog plina kojeg treba iskoristiti u stroju sličnom plinskoj turbini, a taj stroj pokreće generator. Očekivana učinkovitost ovakvih postrojenja je između 48% i 50%. Da bi se vratilo 1 kWh električne energije u mrežu, potrebno je koristiti oko 0,75 kWh električne energije potrošene tijekom faze pumpanja i sagorjeti 1,22 kWh prirodnog plina u komori izgaranja [1]. Konvencionalni CAES sustavi omogućuju izvršenje kompresije pomoću jeftine energije koja dolazi iz razdoblja niske potrošnje.



Sl. 2.4. Operativna shema CAES sustava [7]

Druga generacija CAES sustava je još uvijek u fazi razvoja, a vezana je uz različite izvore topline. Princip rada ovih sustava je isti i kao kod prve generacije CAES sustava, ali njihov dizajn je drugačiji ili „hibridni“, a temelji se na promjenama konvencionalnih plinskih turbostrojeva. U sljedećim godinama ovakva postrojenja trebala bi se razviti u SAD-u, a omogućiti će poboljšanje ukupne učinkovitosti do 55% te standardizaciju opreme koja se upotrebljava kako bi se smanjili troškovi ulaganja. [1]

Adijabatski spremnici komprimiranog zraka

Najnoviji CAES sustavi, poznati kao adijabatski, nadoknađuju toplinu tijekom kompresije pomoću sustava za pohranu topline te na taj način postižu učinkovitost od 70%. Glavne karakteristike adijabatskog CAES sustava su:

- povrat (nadoknađivanje) kompresijske topline pomoću toplinskog skladištenja, korištenje ove energije za podgrijavanje zraka koji izlazi iz kaverna,
- smanjenje štetnih emisija tijekom faze korištenja, pod uvjetom da se dodatni plin više ne koristi za pogon turbine.

Princip rada adijabatskog sustava

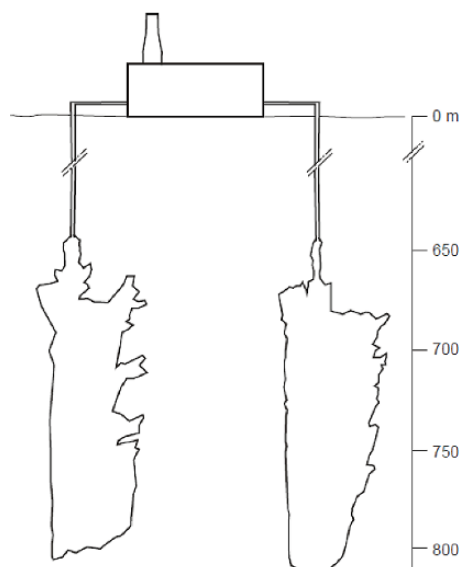
U fazi punjenja, proces kompresije uključuje i toplinsko skladištenje koje se koristi za povrat toplinske energije iz zraka. Tijekom ekspanzije komprimirani zrak pogoni turbinu koja pokreće generator. Prednosti adijabatskih sustava su smanjenje emisije štetnih plinova i znatno povećanje učinkovitosti. Nedostatak su visoki troškovi ulaganja jer je ova vrsta tehnologije još uvijek samo u probnoj fazi [1].

Skladištenje zraka

Postoje tri moguća rješenja za skladištenje komprimiranog zraka:

- solne kaverne konstruirane posebno za CAES sustave ili postojeće kaverne koje su razvijene za proizvodnju soli, i promijenjene za CAES sustave,
- vodonosne (akvaferozne) ili kamene formacije,
- rudarske kaverne i kaverne iskopane posebno za CAES sustave, te postojeće kaverne (rudnici, kamenolomi i zatvorena podzemna područja za skladištenje).

Pri odabiru najprikladnijeg mjesta za skladištenje zraka potrebno je uzeti u obzir sljedeće geološke karakteristike: dubinu koja se kreće između 200 i 1000 m, debljinu zida kaverne, stabilnost kaverne u slučaju promjene tlaka, prisutnost minerala i opasnost od oksidacije. S ekonomskog i tehnološkog stajališta najprikladnija metoda za CAES sustave je solna kaverna iskopana otapanjem soli. Ova metoda primjenjuje za skladištenje tekućih ugljikovodika ili prirodnog plina. Dva CAES sustava, koja su u pogonu danas, za skladištenje zraka koriste solne kaverne (slane spilje). Na slici 2.5. prikazan je princip rada kaverni u Huntorfu, a one rade s minimalnim tlakom od 46 bara, a mogu uskladištiti 300 000 m³ zraka, pri čemu se postiže tlak od 72 bara [1].



Sl. 2.5. Kaverne CAES sustava u Huntorfu [1]

Hidropneumatsko skladištenje

Hidropneumatsko skladištenje (engl. *hydropneumatic energy storage – HyPES*) ili izotermno skladištenje komprimiranog zraka (engl. *isothermal compressed air energy storage - ICAES*) temelji se na stavljanju komprimiranog plina (zraka ili dušika) u spremnik pomoću hidrauličnog motora – pumpe. Upotreba posredne tekućine (ulja ili vode) doprinosi relativno visokoj učinkovitosti. Učinkovitost je veća nego kad se koristi zračni motor – kompresor jer faze kompresije i ekspanzije mogu biti kvazi – izotermne. Trenutačno postoji nekoliko ovakvih sustava. U Švicarskoj je postavljen HyPES sustav sa višestupanjskim hidrauličnim motorom – pumpom, a karakteristike su mu 80 kWh–15 kW sa volumenom od 5,8 m³. U SAD-u je tvrtka SustainX je razvila demonstracijski projekt 5–1 kWh 2009. godine, a radi i na razvijanju projekata s većom snagom (nekoliko MW) [1].

Potencijalno niske cijene i visoka mogućnost recikliranja komponenti čine ovu vrstu sustava ozbiljnim konkurentom elektrokemijskim tehnologijama u stacionarnim primjenama. Međutim, ovi sustavi još uvijek nisu dostupni na tržištu, iako će vjerojatno biti u bliskoj budućnosti. Potrebno je smanjiti troškove, poboljšati učinkovitost i volumen, te smanjiti cikličko starenje spremnika komprimiranog zraka kako bi se zajamčila profitabilnost tijekom životnog ciklusa.

2.2.3. Toplinsko skladištenje

Postoje dva pristupa skladištenja topline na visokim temperaturama:

- skladištenje osjetne (senzibilne) topline,
- skladištenje latentne topline

Skladištenje osjetne topline

Ovaj pristup temelji se na jednostavnom fizikalnom zakonu punjenja i pražnjenja količine energije u materijalu čime se uzrokuje promjena njegove temperature. Pohranjena količina energije je proporcionalna masi materijala koji se koristi, toplinskom kapacitetu i promjeni temperature. Kemijska industrija već više od pola stoljeća upotrebljava rastaljene soli kombinirajući funkcije prijenosa i skladištenja tekućina (fluida). Također se često koristi skladištenje osjetne topline koje se temelji na upotrebi krutih materijala, a primjer toga su toplinski regeneratori koji se koriste u industriji stakla i metalurškoj industriji, a upotrebljavaju vatrootpornu keramiku ili beton, ili fluidizirani (tekući) pijesak u solarnim energetske tornjevima [1].

U Albuquerque, New Mexico, Areva je predstavila demonstracijski projekt skladištenja energije pomoću rastaljenih soli u heliotermodinamičkom solarnom parku nacionalnog laboratorija Sandia, koji uključuje koncentratore s linearnim Fresnelovim zrcalima. Rastaljene soli se koriste kao fluid za prijenos topline, tako što se izvlači „hladni“ spremnik (290 °C) iz njih kako bi se zagrijali do 550 °C, u dodiru sa zrcalima, a zatim prolaze kroz izmjenjivač topline kako bi se proizvela para potrebna za proizvodnju električne energije. Na kraju se rastaljene soli preusmjeravaju prema hladnom spremniku ili prema posebnom spremniku za skladištenje, a postupak se može ponoviti. Solarno energetske postrojenje može proizvoditi električnu energiju i danju i noću. U ovom primjeru nema reverzibilnog skladištenja energije, već postoji toplinsko skladištenje uz jako promjenjivu proizvodnju električne energije.

Pravi sustav za skladištenje električne energije može se ostvariti putem toplinskog pumpanja. Ovaj koncept temelji se na upotrebi toplinske pumpe za skladištenje energije u toplinskom obliku, u jeftinim krutim materijalima s visokom učinkovitosti. Tijekom faze punjenja, električna energija se koristi za kompresiju radnog fluida i pohranjuje njegovu toplinu u visokotemperaturni spremnik. Tijekom pražnjenja visokotemperaturni fluid pod tlakom se koristi za napajanje turbogeneratora. Procijenjena učinkovitost po ciklusu je oko 70% [1].

Skladištenje latentne topline

Unatoč tome što može podnijeti veće energetske gustoće, skladištenje latentne topline tekućine – pare je teško iskoristiti zbog prevelikog volumena kojeg zauzima plinska faza. Latentna toplina tekućine – krutine (čiji je kapacitet pohrane manji, ali mnogo veći nego kod osjetne topline) se istražuje u velikoj mjeri, a posebno skladištenje u širokom rasponu temperatura. Područje temperatura koje se do sada istraživalo je reda veličine 650 °C, a u tom području mogu se upotrebljavati samo anorganske soli, ali cikličnu stabilnost njihovih svojstava treba procijeniti [1].

2.2.4. Kemijsko skladištenje

Električna energija može se pohraniti elektrokemijski u baterijama koje se ne mogu puniti i čija je primjena nepovratna, kao i u akumulatorima koji se mogu ponovno napuniti. Električna energija također može biti pohranjena u obliku vodika dobivenog elektrolizom vode, a taj proces je djelomično povratan posredovanjem gorivnih ćelija za proizvodnju električne energije iz vodika i kisika.

Elektrokemijsko skladištenje

Banke elektrokemijskih akumulatora, koje se često nazivaju i baterijama, opskrbljuju vanjski krug električnom energijom u obliku niskonaponske kontinuirane struje na način da postupno transformiraju unutarnju kemijsku energiju nakon reakcije oksidacije/redukcije u elektrodama. Na kraju transformacije (pražnjenja) spremnik energije se prazni. Ove baterije mogu se napuniti suprotnim elektrokemijskim reakcijama [1].

Baterije se uglavnom koriste u prijevozu, posebno u automobilima kao starter (punjač) akumulatora. Najveći dio ovih baterija (95%) su olovne baterije, ali su razvijene i druge tehnologije, na primjer nikal – kadmij baterije, litij – ionske baterije, kao i protočne baterije (engl. *flow batteries*) koje koriste različite elektrolitske parove. U tablici 2.3. dana je usporedba svojstava različitih elektrokemijskih baterija. Primjena elektrokemijskih baterija u električnoj mreži je predmet mnogih istraživanja, a u upotrebi postoji nekoliko baterija za skladištenje električne energije [1].

Tab. 2.3. Određena svojstava elektrokemijskih baterija [8]

	Napon članka [V]	Radna temperatura [°C]	Samopražnjenje [%, mjesečno]	Životni vijek	Broj ciklusa
Olovne baterije	2	-40-55	4-6	6 godina	500-1000
Li - ion	4	-20-50	2	10 godina	1000+
NiCd	1,2	-40-50	10-20	10 godina	500-2000
NiMH	1,2	-20-50	15-25	2-5 godina	300-600

Olovne baterije

Olovne baterije se najviše koriste u automobilskoj industriji, a poznate su već više od 100 godina. I dalje su konkurentne na tržištu zbog svoje cijene. Postoje dvije izvedbe olovnih akumulatorskih baterija: otvoreni olovni akumulatori i akumulatori sa rekombinacijom plina. Otvoreni olovni akumulatori imaju duži vijek trajanja, u rasponu od 5 do 15 godina. Jeftiniji su i manje osjetljivi na temperaturu nego akumulatori sa rekombinacijom plina. Akumulatori sa rekombinacijom plina ne zahtijevaju održavanje i ispuštaju male količine plina. Iako su najjeftinija tehnologija na tržištu, nedostatak ovih akumulatora je relativno niski specifični kapacitet (30 – 40 Wh/kg), te mali broj ciklusa punjenja/pražnjenja (500 – 1000 ciklusa). Najveća stanica je smještena u mjestu Chino, u Kaliforniji, a ima kapacitet od 40 MWh i snagu 10 MW. Učinkovitost pohrane ovih baterija najčešće je oko 70%, ali ovisi o sustavu punjenja i pražnjenja i može biti veća [1].

Litij – ionske baterije

Litij – ionske baterije (Li – ion) koriste cirkulaciju Li^+ iona od negativne elektrode, koja je napravljena od grafita, prema metalnom oksidu (mangan ili kobalt dioksid) za proizvodnju električne struje tijekom pražnjenja. Prednost ovih baterija je velika gustoća energije i specifična energija (između 80 i 150 Wh/kg), pet puta veća u odnosu na klasične olovne baterije. Osim toga, ove baterije mogu izdržati relativno nisko samopražnjenje u usporedbi sa drugim akumulatorima i zahtijevaju malo održavanja [1]. Očekivani broj ciklusa punjenja/pražnjenja je između 1000 i 4000, a može biti i puno veći na nižim dubinama

pražnjenja. Međutim, visoka cijena utječe negativno na konkurentnost litij – ionskih baterija [1].

Postoje tri glavne tehnologije litij-ionskih baterija [1]:

- Litij – ion (Li – ion), u kojoj litij ostaje u ionskom stanju zbog negativne elektrode (koja je obično od grafita) i pozitivne elektrode (kobalt dioksid, mangan i željezo fosfat). Imaju prosječnu specifičnu energiju od 150 Wh/kg, nisku razinu samopražnjenja, nemaju efekt memorije, te ne zahtijevaju održavanje. Preporuča se koristiti ih s niskom dubinom pražnjenja kako bi se usporio proces starenja. Postoji rizik od eksplozije ako se pune u lošim uvjetima, te su zbog toga proizvođači razvili sigurnosni sustav (engl. *battery management system, BMS*) za ove baterije.
- Litij – ion polimer (Li – Po) baterije u kojima je materijal elektroda jednak kao i kod litij – ionskih baterija, ali je elektrolit polimerni gel. Li – Po baterije su lakše i sigurnije od Li – ion baterija, ali su skuplje.
- Litij metal polimer (LMP) tehnologija u kojoj se metalni litij koristi kao negativna elektroda. LMP baterije imaju specifičnu energiju oko 110 Wh/kg, u čvrstom su stanju što smanjuje rizik od eksplozija, nemaju efekt memorije, ali optimalno djeluju pri visokoj temperaturi (85 °C).

Natrij – sumporne baterije

Natrij- sumporne (Na – S) baterije koriste elektrode u tekućem stanju, pa im je zbog toga radna temperatura između 290 i 350 °C. Pozitivna elektroda je tekući sumpor, a negativna elektroda je tekući natrij. Elektrolit, koji razdvaja elektrode, je izrađen od keramike, što omogućava dobru provodnost iona. Imaju dugi vijek trajanja (do 15 godina), broj ciklusa veći od 4000 u nekritičnim uvjetima (pražnjenje manje od 80%). Na – S baterije mogu se koristiti ako je potreban veliki kapacitet (nekoliko MW i nekoliko MWh sa vremenskom konstantom od 7 h) što ih čini pogodnim za primjenu u elektroenergetskom sustavu. Na – S baterije su postavljene na otoku Réunion (1 MW) i u Texasu (4 MW) [1]. U Japanu se mnogo Na – S baterija upotrebljava za skladištenje energije u elektroenergetskoj mreži, a primjer toga je sustav od 17 jedinica po 2 MW, ili 34 MW sa ukupnim kapacitetom od 244,8 MWh i učinkovitosti od 75% povezan sa vjetroelektranom od 51 MW (Sl. 2.6.).



Sl. 2.6. Instalacija Na – S baterija za vjetroelektranu od 51 MW (Rokkasho, Japan) [9]

Na – S tehnologija koristi široko dostupne, jeftine materijale (natrijev sulfid, aluminijev oksid i aluminij), te predstavlja dobro rješenje za pohranu energije u fiksnim baterijama i za regulaciju mreže.

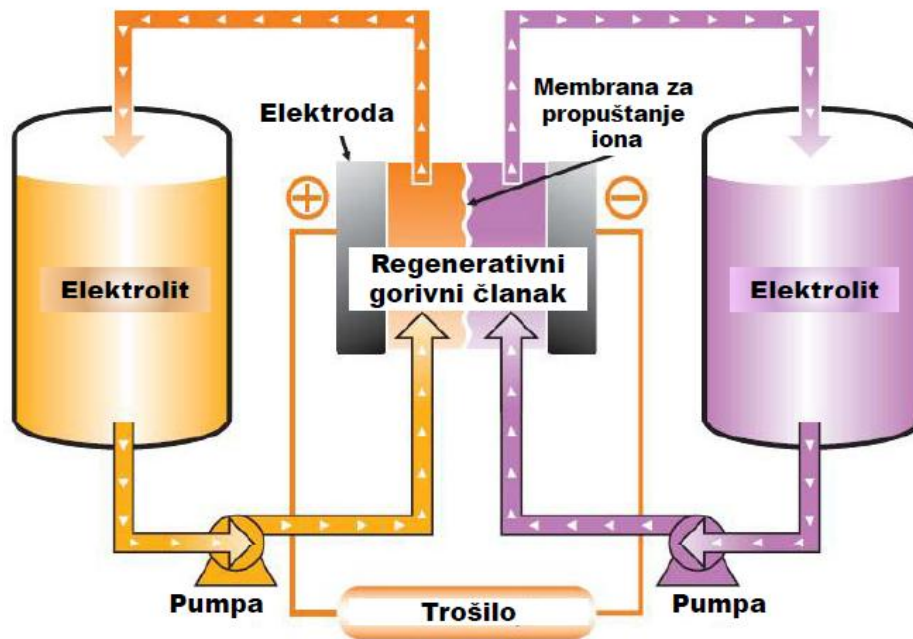
Baterije na bazi nikla

U ovu skupinu ubrajaju se nikal – kadmij (NiCd) baterije i nikal-metal-hidrid (NiMH) baterije, a obje vrste karakterizira nazivni napon od oko 1,2 V. NiCd baterije su se u početku koristile u elektronici kao mali akumulatori, ali su danas istisnute iz ovog područja zbog toksičnosti kadmija, te su dopuštene samo za profesionalnu uporabu. Trenutno se ova vrsta baterija uobičajeno koristi u viljuškarima, a korištene su također u električnim vozilima u posljednjim godinama 20. stoljeća. Učinkovitost NiCd baterija iznosi oko 75% [1].

NiMH baterije su djelomično zamijenile NiCd baterije na tržištu. Toksični kadmij je zamijenjen sa hidridom (spojem metala i vodika) netoksičnog materijala, a time se povećala specifična energija od 60 do 80 Wh/kg. Nedostatak ovih baterija je vrlo izraženo samopražnjenje (tablica 2.3.). NiMH baterije se koriste kao energetske baterije u Toyotinim hibridnim pogonskim sustavima [1].

Protočne baterije

Protočne baterije omogućuju da se izbjegnu ograničenja klasičnih elektrokemijskih akumulatora u kojima elektrokemijske reakcije uzrokuju čvrsti spojevi koji su pohranjeni izravno na elektrodama. Masa koja se može akumulirati je stoga ograničena, pa je zbog toga ograničen i kapacitet akumulacije. U protočnim baterijama kemijski spojevi odgovorni za pohranjivanje energije su tekućine, u otopini u elektrolitu, i pumpaju se između spremnika i regenerativne gorivne ćelije (tzv. slog ćelija). Slog se sastoji od velikog broja ćelija, a svaka ćelija sastoji se od dva dijela koja su razdvojena membranom [10]. Slog ćelija se dimenzionira u odnosu na snagu, dok se spremnici elektrolita dimenzioniraju u odnosu na energiju. Ove baterije imaju dva spremnika elektrolita, pozitivni i negativni (slika 2.7.).



Sl. 2.7. Shematski prikaz protočne baterije [11]

Do danas su razvijena tri tipa protočnih baterija:

- vanadij – redoks baterije (VRB),
- cink – brom (Zn-Br) baterije,
- natrij – brom (Na-Br) i natrij polisulfid baterije.

Vanadij – redoks baterije najviše obećavaju. Nazivni napon im je 1,7 V, imaju dugi vijek trajanja (više od 10 000 ciklusa) i nisku radnu temperaturu. Sustavi velikih kapaciteta (od 100

kWh do 10 MWh) su još uvijek u eksperimentalnoj fazi. Snop VRB sustava ima specifičnu snagu od 30 W/kg (na vrhuncu 90 W/kg) uz učinkovitost po ciklusu oko 83%, dok je gustoća energije elektrolita oko 15 kWh/m³ [1].

Električnu energiju moguće je akumulirati neodređeno dugo u tekućem vanadiju zbog vrlo malog samopražnjenja. Kod VRB sustava postoji mogućnost povećanja kapaciteta skladištenja dodavanjem dodatnih spremnika elektrolita. Vanadij – redoks baterije su ekološki prihvatljive baterije jer ne sadrže teške metale kao što su olovo, nikal, kadmij, i cink, te ne stvaraju štetne emisije. Mogu se upotrebljavati kao rezerva u elektroenergetskom sustavu, kao back-up napajanje, za efikasniju proizvodnju električne energije u udaljenim područjima, za bolje iskorištavanje obnovljivih izvora energije i za preraspodjelu opterećenja [10].



Sl. 2.8. Slogovi ćelija, pumpe i ventili VRB sustava u Castle Valley (Utah, SAD) [12]

U Australiji je krajem 2003. godine postavljen VRB sustav od 250 kW i 1 MWh kao potpora vjetroelektrani od 5 vjetroturbina, pojedinačne instalirane snage od 250 do 850 kW (vrijeme skladištenja 4 h). Također u Utahu u SAD-u je početkom 2004. godine instaliran VRB sustav (slika 2.8.) od 250 kW i 2 MWh, sa vremenom skladištenja od 8 h i sa zadatkom preraspodjele vršnih opterećenja [10].

Skladištenje vodika

Vodik se može koristiti kao sekundarni izvor energije i za skladištenje energije. Nije raspoloživ u prirodi u slobodnom obliku [13]. Sustavi koji za pohranu energije koriste vodik upotrebljavaju elektrolizator. U razdoblju skladištenja energije elektrolizom vode nastaje kisik i vodik prema jednadžbi $2\text{H}_2\text{O} \rightarrow 2\text{H}_2 + \text{O}_2$. Zatim se taj plin pohranjuje u tekućinu, u komprimiranom ili krutom obliku stvaranjem kemijskih spojeva, obično metalnih hidrida.

Postoje tri različita načina za injektiranje električne energije u mrežu iz vodika [1]:

- napajanjem gorivnih ćelija što podrazumijeva da vodik postiže određeni stupanj čistoće,
- sintetiziranjem prirodnog plina kroz proces metanizacije tako da se injektira direktno u postojeću plinsku mrežu ili se koristi za pokretanje klasične plinske elektrane za proizvodnju električne energije,
- direktnim korištenjem vodika u plinskoj elektrani koja je posebno konstruirana za ovu svrhu.

Gorivni članak je elektrokemijski element u kojem dolazi do pretvorbe kemijske energije u istosmjernu električnu energiju i toplinu. Temeljno gorivo za gorivni članak je vodik, a potreban je i kisik. U vodikovom gorivnom članku dolazi do pretvorbe energije vodika u električnu energiju. Prema načinu rada gorivni članci se dijele na primarne i sekundarne, a prema vrsti elektrolita na [14]:

- članci s polimernom membranom (PEMFC),
- alkalni gorivni članci (AFC),
- članci s fosfornom kiselinom (PAFC),
- članci s rastopljenim karbonatom (MCFC),
- članci s krutim oksidom (SOFC).

Skladištenje vodika je vrlo značajno jer vodik ima vrlo visoku gustoću energije i može se koristiti za pohranjivanje velike količine energije. Međutim, ova tehnologija ima i nekoliko nedostataka: niska učinkovitost procesa (oko 30% u najboljem slučaju), visoka cijena, ograničena snaga, kratak životni vijek elektrokemijskih komponenti i određeni sigurnosni problemi. Tehnologija skladištenja energije vodikom je trenutno u demonstracijskoj fazi, a nedavno je na Korzici u mjestu Vignola postavljen demonstracijski projekt od 200 kW i 1,75 MWh [1].

2.2.5. Kinetičko skladištenje

Zamašnjak je mehanički rotirajući uređaj koji služi za akumuliranje mehaničke (rotacijske) energije. Konvencionalni zamašnjaci su napravljeni od metala (čelika), koriste standardne ležajeve te se vrte brzinom od nekoliko tisuća okretaja u minuti. Suvremeni zamašnjaci su načinjeni od kompozitnih materijala (grafitna vlakna, epoksidna smola, titan i njegove slitine) i koriste se pri većim brzinama [15].

Energija akumulirana u rotirajućoj masi može se odrediti pomoću izraza:

$$E = \frac{1}{2} \cdot I \cdot \omega^2 \quad (2-3)$$

gdje je I – moment inercije, a ω – kutna brzina. Kako bi se ograničila masa, izraz (2-3) pokazuje da se za danu količinu energije zamašnjak mora vrtjeti pri velikim brzinama. Razlikuju se zamašnjaci s velikom i malom brzinom vrtnje, i to prema tome da li je brzina veća ili manja od 10 000 okretaja u minuti. Ta granica se izražava i pomoću periferne brzine zamašnjaka, pa stoga manja brzina odgovara brzinama manjim od 100 m/s. Kada je brzina velika moraju se koristiti magnetski ležajevi kako bi se ograničili gubici trenja koji ovise o brzini. Također zbog toga je poželjno smjestiti zamašnjak u vakuumsku komoru. Ova ograničenja čine inercijalne sustave za pohranu skupim, ali omogućuju im manju težinu i volumen. Za primjenu u elektroenergetskoj mreži ograničenja volumena i težine nisu nužno kritična jer je moguće pretpostaviti da zamašnjaci rade pri maloj brzini, te da su pogonjeni klasičnim električnim strojevima [1].

Zamašnjaci imaju vrlo kratko vrijeme odziva (oko 1 ms) i dugi životni vijek (više od 20 godina). Učinkovitost je visoka jer se 80-90% apsorbirane energije može nadoknaditi. Ova tehnologija je pouzdana i lako se održava. Glavni nedostatak je trajanje skladištenja koje je ograničeno na 15 minuta, iako je tvrtka Beacon Power dimenzionirala zamašnjake s vremenskim konstantama reda veličine 1 h. U elektroenergetskom sustavu zamašnjaci se primjenjuju za regulaciju frekvencije, regulaciju napona i sekundarnu regulaciju.

2.2.6. Elektromagnetsko skladištenje

Supravodljivo magnetsko skladištenje energije (engl. *Superconducting Magnetic Energy Storage – SMES*) je nova tehnologija pohrane koja akumulira energiju u magnetsko polje. Električna energija se pohranjuje pomoću električne struje koja se usmjerava u supravodljivu zavojnicu ohlađenu ispod svoje kritične temperature. Struja protječe kroz zavojnicu skoro

cijelo vrijeme zbog toga što se kod supravodljivih materijala gotovo ne pojavljuju gubici. Električni otpor supravodljivih materijala je jednak nuli. Prema tome SMES predstavlja spremnik elektromagnetske energije koji se može obnoviti u vrlo kratkom vremenu (kroz nekoliko sekundi ili manje). Pohranjena energija ovisi o induktivitetu zavojnice (L) i kvadratu struje (I) koja protječe kroz zavojnicu [1]:

$$E = \frac{L \cdot I^2}{2} \quad (2-4)$$

Količina uskladištene energije ovisi također i o geometriji zavojnice te o magnetskoj permeabilnosti materijala od kojeg je napravljena zavojnica. SMES sustavi se sastoje od četiri glavne komponente: supravodljive zavojnice, kriogenog sustava za hlađenje, sustava za napajanje i upravljačke jedinice. Korištenje supravodljivih zavojnica omogućava SMES sustavima da postignu vrlo visoku učinkovitost. Supravodljivi materijali se prema temperaturi koja je potrebna za postizanje supravodljivosti dijele na niskotemperaturne i visokotemperaturne. U većini demonstracijskih SMES sustava korišteni su niskotemperaturni supravodiči koji zahtijevaju skupi tekući helij. Sada su istraživanja usmjerena na razvoj visokotemperaturnih SMES uređaja koji bi mogli koristiti jeftiniji tekući dušik i time bi se smanjili ukupni troškovi sustava [16].

Prema količini pohranjene energije razlikuju se tri mogućnosti primjene SMES-a u elektroenergetskoj mreži [1]:

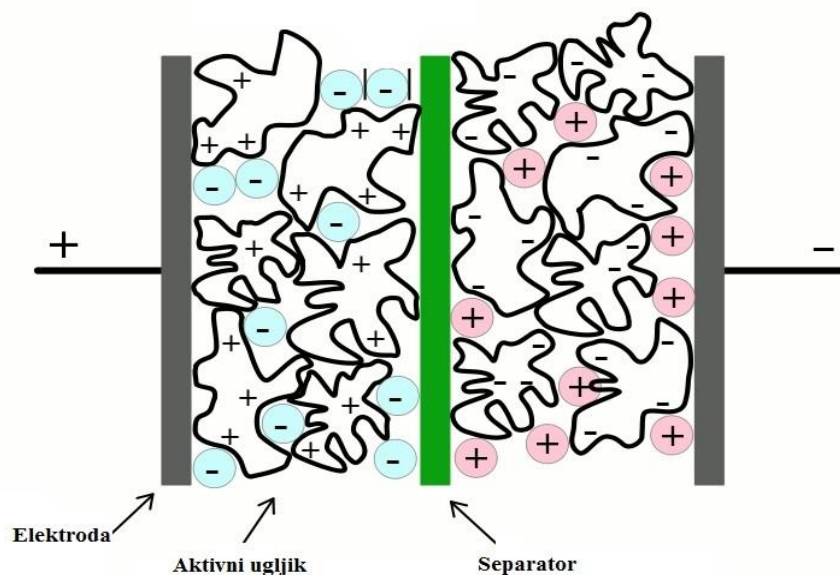
- neprekidno napajanje (pohranjena energija reda veličine nekoliko kWh),
- izgladivanje proizvodnje i potrošnje na lokalnoj razini (pohranjena energija od 1 do 100 MWh),
- stabilizacija mreže mijenjanjem prijenosa električne energije (prilagodljivi AC prijenosni sustavi, pohranjena energija veća od 100 MWh).

Prednosti SMES-a u odnosu na konvencionalne tehnologije su visoka učinkovitost (veća od 85%), vrlo kratko vrijeme odziva i dugi vijek trajanja (moguć je velik broj ciklusa punjenja/praznjenja). Veličina SMES-a je prilagodljiva i mogu se koristiti u slučaju da su potrebni kapaciteti između 10 kW i 5 MW, a željena vrijednost je 100 MW. Veliku prepreku razvoju ove tehnologije predstavljaju investicijski troškovi jer su supravodljivi materijali i

kriogeni strojevi vrlo skupi. Također utrošak energije za hlađenje supravodljivih zavojnica smanjuje ukupnu učinkovitost postrojenja. Do sada su razvijeni samo demonstracijski projekti [1].

2.2.7. Elektrostatsko skladištenje

Ultrakondenzatori (superkondenzatori) su komponente koje se temelje na skladištenju snage, a ne energije. Imaju oblik elementarnih ćelija u kojima se pohrana odvija elektrostatski. Karakterizira ih velika specifična snaga, teoretski reda 10 kW/kg, te veliki broj ciklusa punjenja/pražnjenja (između 500 000 i 1 000 000). Princip rada ultrakondenzatora temelji se na stvaranju dvostrukog elektrokemijskog sloja akumulacijom električnih naboja na površini između ionske otopine (elektrolita) i elektronskog vodiča (elektrode). Električni naboji se akumuliraju na mjestu spoja elektroda i elektrolita [1]. Elektrode su razdvojene tankim separatorom (slika 2.9.).



Sl. 2.9. Struktura ultrakondenzatora [17]

Za razliku od baterija, kod ultrakondenzatora ne dolazi do redoks reakcije, reverzibilne kemijske reakcije kod koje dolazi do oksidacije i redukcije. Nalazišta aktivnog ugljika na aluminijskom filmu se primjenjuju kako bi se dobila velika površina, a na taj način i veliki specifični kapacitet.

Električne značajke ultrakondenzatora su:

- velike struje izbijanja,
- velika jedinična snaga,
- otpornost na suprotni polaritet,
- široki raspon radne temperature (od -30 °C do preko 60 °C).

Elektrode su uronjene u vodeni ili organski elektrolit, a o vrsti elektrolita ovisi nazivni napon ultrakondenzatora. Nazivni napon je 1 V ako se upotrebljava vodeni elektrolit, a u slučaju organskog elektrolita nazivni napon iznosi 2,3 V. Vodeni elektrolit je najčešće visoko koncentrirana otopina H₂SO₄ ili KOH, a njihove glavne karakteristike su velika vodljivost, mali električni otpor, nezapaljivost i niska cijena. Organski elektroliti u odnosu na vodene imaju manju vodljivost i veći unutarnji otpor, ali širi raspon radne temperature. Iako ultrakondenzatori imaju dopušten širok raspon radnih temperatura, povišena temperatura npr. od 25 °C na 65 °C može prepoloviti životni vijek [18].

Vrijeme odziva ultrakondenzatora je nekoliko sekundi. Nekoliko elemenata sa maksimalnim naponom 2,7-2,85 V se spaja u seriju ili paralelu kako bi se postigle vrijednosti napona i kapaciteta koje su iskoristive u praksi. U ultrakondenzatore dostupne na tržištu ugrađuje se energetska elektronika koja osigurava ravnotežu između punjenja i pražnjenja različitih elementarnih jedinica [1].

Energija akumulirana u ultrakondenzatoru ovisi o kapacitetu (C) i kvadratu napona (U) na priključcima ultrakondenzatora, a ta ovisnost je izražena formulom:

$$E = \frac{C \cdot U^2}{2} \quad (2-5)$$

U tablici 2.4. prikazana je usporedba svojstava baterija i ultrakondenzatora. Ultrakondenzatori u usporedbi s baterijama imaju dulji životni vijek, veći broj ciklusa punjenja i pražnjenja, manju ovisnost o temperaturi, manji obujam i masu te veću specifičnu snagu. Glavni nedostatak ultrakondenzatora je vrlo mala specifična energija [18].

Tab. 2.4. Svojstva baterija i ultrakondenzatora [18]

Svojstva	Baterije	Ultrakondenzatori
Vrijeme punjenja	1,5 h	0,3 s do 30 s
Vrijeme pražnjenja	0,3 s do 3 h	0,3 do 30 s
Specifična snaga [W/kg]	< 1000	< 10 000
Specifična energija [Wh/kg]	10 do 100	1 do 10
Broj ciklusa punjenja/pražnjenja	< 1000	> 500 000
Učinkovitost [%]	70 do 85	85 do 98

Danas se primjenjuju u proizvodnji hibridnih električnih vozila, u sustavima za uporabu solarne energije, u sustavima za poboljšanje kvalitete električne energije te u sustavima za kratkotrajno napajanje pri nestanku električne energije iz mreže (UPS).

3. PRIMJENA TEHNOLOGIJA SKLADIŠTENJA ENERGIJE U ELEKTROENERGETSKOJ MREŽI

Sustav za skladištenje električne energije može se općenito definirati kao sredstvo koje ima tri sposobnosti:

- da troši električnu energiju,
- da akumulira određenu količinu energije,
- a zatim da iskoristi ovu energiju za proizvodnju električne energije.

Zbog međuovisnosti ovih sposobnosti potrebna je odgovarajuća strategija upravljanja. Na primjer, sustav za skladištenje električne energije može proizvesti električnu energiju tek nakon što ju je potrošio. Isto tako, budući da je maksimalna količina energije koja može biti akumulirana fizički ograničena, sposobnost sustava da troši energiju može biti smanjena ako nisu izvršene faze proizvodnje (pražnjenja).

Elektroenergetski sustav se trenutno suočava s velikim izazovima u smislu planiranja i upravljanja u stvarnom vremenu zbog uvođenja novih načina proizvodnje električne energije koji koriste varijabilne obnovljive izvore energije i ubrzanog razvoja novih trošila kao što su električna vozila. Pritom se poseban naglasak stavlja na očuvanje kvalitete i cijene isporučene električne energije. Sustavi za skladištenje nude fleksibilnost koja je vrlo korisna za elektroenergetski sustav i obnovljive izvore energije. Razvoj tehnologija skladištenja energije mora doprinijeti održivom razvoju i zato je važno uzeti u obzir doprinos ovih sustava u svrhu smanjenja štetne emisije CO₂ [1].

Sustavi za skladištenje energije su skupi, a također dodatni troškovi koji nastaju njihovom upotrebom u sustavu proizvodnje i potrošnje mogu biti previsoki u odnosu na troškove instalacije. Zbog toga je potrebno osigurati da će ekonomsko poboljšanje tehnologija skladištenja energije tijekom životnog vijeka nadoknaditi investicijske troškove i troškove održavanja. Troškovi skladištenja ovise o tehnologijama koje se koriste, o stupnju njihove razvijenosti, a one su trenutno predmet mnogih istraživanja. Mehanizmi tržišta električne energije također mogu utjecati na profitabilnost sustava za skladištenje električne energije. Ovi mehanizmi nisu isti u svim zemljama te se u konkurentnom okruženju u svrhu pogodovanja razvoja obnovljivih izvora razvijaju trošila kao što su električna vozila i tehnologije skladištenja energije. Spremnik energije, koji je priključen na mrežu, može se promatrati kao trošilo ili kao izvor, ovisno o tome da li skladišti ili proizvodi električnu

energiju. Posljedica je plaćanje dvostruke cijene za mrežni priključak uređaja (kao potrošač i kao proizvođač).

Koristi koje skladištenje energije donosi elektroenergetskom sustavu ovise o načinu primjene tehnologija skladištenja energije te o uslugama koje mogu ponuditi. Priključkom na mrežu sustavi za skladištenje pružaju brojne usluge sudionicima u elektroenergetskom sustavu, od proizvođača do potrošača, uključujući i mrežne operatore. Usluge koje tehnologije skladištenja električne energije mogu pružiti upraviteljima, proizvođačima i potrošačima u elektroenergetskom sustavu uključuju [1]:

- lokalnu i dinamičnu kontrolu napona,
- ispomoć mreži u slučaju kvarova,
- vraćanje napona dijelovima mreže,
- kompenzaciju reaktivne snage za voditelje mreže i kupce,
- smanjenje gubitaka u prijenosu električne energije,
- poboljšanje kvalitete električne energije,
- potporu proizvodnim jedinicama,
- primarnu regulaciju frekvencije i stabilnost frekvencije u otočnom pogonu,
- rješavanje zagušenja,
- ublažavanje vršnog opterećenja,
- kvalitetu i neprekidnost opskrbe električne energije.

Te usluge se temelje na potencijalnim funkcijama sustava za skladištenje kao što su: planirano premještanje energetske blokove u vremenu, izgradnja zaliha električne energije koje služe za zadovoljenje potreba elektroenergetskog sustava u slučaju prekida rada, opskrbljivanje reaktivnom snagom i filtriranje smetnji koje utječu na naponski val (harmonici, neuravnoteženost).

U ovom poglavlju bit će detaljno opisane te usluge i mogućnosti primjene skladištenja energije na razini elektroenergetske mreže. Opisat će se sudionici koji su uključeni, načela rada i tehnički zahtjevi.

3.1. Uloga tehnologija skladištenja energije u prijenosnoj mreži

Operator prijenosnog sustava definira usluge koje trebaju pružiti tehnologije skladištenja kako bi se osigurala sigurnost sustava u slučaju raznih opasnosti i nesigurnosti. Ove usluge se često u literaturi susreću kao „pomoćne usluge“.

Doprinos regulaciji frekvencije

Usluga regulacije frekvencije podrazumijeva održavanje frekvencije sustava unutar propisanih granica. To se postiže održavanjem ravnoteže između proizvodnje i potrošnje djelatne snage. Održavanje frekvencije postiže se primarnom, sekundarnom i tercijarnom regulacijom. Ako se u sustavu nastane poremećaj, narušava se ravnoteža između proizvodnje i potrošnje djelatne snage, te se pojavljuje odstupanje frekvencije od nazivne vrijednosti. Primarni regulatori turbina djeluju na odstupanje frekvencije, te otvaranjem i zatvaranjem ventila mijenjaju snagu proizvodnje, a to se naziva primarna regulacija frekvencije. Primarnom regulacijom sustav dolazi u stabilno stanje, ali je frekvencija različita od nazivne. Zadatak sekundarne regulacije je uspostavljanje nazivne frekvencije. Kako bi se to postiglo potrebno je promijeniti zadane vrijednosti snaga proizvodnje za to predviđenih elektrana. Sekundarna regulacija frekvencije može se obavljati automatski ili ručno [19].

U nedostatku pravila specifičnih za spremnike energije danas, tablica 3.1. prikazuje zahtjeve koje moraju ispunjavati konvencionalne proizvodne jedinice u Francuskoj. U sklopu primarne regulacije frekvencije sve proizvodne elektrane snage iznad 40 MW moraju biti sposobne pružiti rezervu u iznosu od 2,5% od nazivne snage. Osim toga elektrane moraju održavati rezervu aktivnom najmanje 15 min, a rezerva snage se mora potpuno koristiti za promjenu frekvencije koja ne prelazi 200 mHz i za manje od 30 s. U 2014. godini u Francuskoj cijena za primarnu regulaciju je bila oko 9 €/MW po pola sata opskrbe (zalihe) [1].

U slučaju sekundarne regulacije, elektrane nominalne snage veće od 120 MW moraju biti u mogućnosti pružiti rezervu snage od najmanje 4,5% njihove nominalne snage. Cijena sekundarne regulacije frekvencije u Francuskoj sastoji se od dva dijela. Prvi dio predstavlja dostupnost rezerve i 2014. godine iznosio je oko 9 €/MW po pola sata. Drugi dio odnosi se na upotrebu rezerve i iznosi otprilike 10,5 €/MWh. To plaća RTE proizvođaču u slučaju povećanja proizvodnje, a obrnuto u slučaju smanjenja proizvodnje. Također potrebno je napomenuti da je ovaj drugi dio nedavno nadodan pravilima vezanim za primarnu regulaciju (isti iznos u €/MWh kao kod sekundarne regulacije) [1].

Trenutno je pružanje ovih usluga u porastu i na taj način konvencionalni proizvođači električne energije mogu se oslanjati na doprinos drugih sudionika u elektroenergetskom sustavu kako bi zadovoljili svoje zahtjeve. Ukupna snaga koja je potrebna je ograničena, npr. za primarnu regulaciju ukupni opseg je 3000 MW u Europi, a u Francuskoj je reda veličine 600 MW.

Tab. 3.1. Tehnički podaci za pomoćne usluge regulacije frekvencije [1]

Usluga	Minimum rezerve	Trajanje isporuke	Maksimalno vrijeme odziva
Primarna regulacija frekvencije	$P_{inst} \geq 40 \text{ MW}$ $P_{res} \geq 2.5 \% \text{ od } P_{max}$	$\geq 15 \text{ min}$	Ukupno za $\leq 30 \text{ s}$ Pola za $\leq 15 \text{ s}$
Sekundarna regulacija frekvencije	$P_{inst} \geq 120 \text{ MW}$ $P_{res} \geq 4.5\% \text{ od } P_{max}$	Zadržava se koliko je potrebno	2 – 13 min

Doprinos regulaciji napona

Princip regulacije napona temelji se uglavnom na reguliranju jalove snage. Doprinos regulaciji napona ostvaruje se pomoću potrošnje ili proizvodnje jalove snage, a to vrlo malo utječe na dimenzioniranje sustava za skladištenje energije (nema utjecaja na kapacitet skladištenja). Na primjer, u slučaju reverzibilnih hidrolelektrana i spremnika komprimiranog zraka (CAES) generator mora biti prilagođen za ovu uslugu, a pritom postoje sljedeća fizička ograničenja: maksimalni intenzitet statora, maksimalni intenzitet rotora, maksimalni unutarnji kut, minimalni i maksimalni napon statora u stabilnom stanju itd.. Izvori ili sustavi za skladištenje energije priključuju se na mrežu pomoću elektroničkih energetske pretvarača, a oni se primjenjuju za regulaciju jalove snage u točki priključenja i zbog toga se dimenzioniraju za prividne snage razmjerne. Kod naponskih pretvarača ograničenja ovise o stvarnoj proizvedenoj snazi, kontinuiranom naponu pretvarača i induktivitetu priključenog filtera [1].

Plaćanje ove usluge u Francuskoj ovisi o lokaciji jer su određena područja elektroenergetske mreže više ili manje osjetljiva na zahtjeve jalove snage. U Francuskoj se 2014. godine cijena primarne regulacije u osjetljivim područjima sastojala od fiksnog dijela od 61 €/MVA/godini i varijabilnog dijela reda veličine 0,03 €/MVA_r po pola sata rada. Naknada u normalnim područjima je jednaka samo varijabilnom dijelu. Cijena sekundarne regulacije napona je 50% povećanje varijabilnog dijela primarne regulacije napona [1].

Dodatne usluge za operatora prijenosnog sustava

Osim navedenih usluga koje su obavezne pri priključivanju na visokonaponsku mrežu postoje i dodatne usluge koje pomažu operatoru prijenosnog sustava osigurati stabilnost i pouzdanost sustava.

Tercijarna regulacija frekvencijske rezerve

Tercijarna regulacija predstavlja automatsko ili ručno podešavanje parametara uređaja koji sudjeluju u sekundarnoj regulaciji radi osiguranja zahtijevane sekundarne regulacijske rezerve ili optimalne raspodjele sekundarne regulacijske snage na proizvodne jedinice koje sudjeluju u sekundarnoj regulaciji [19].

Postoji nekoliko tercijarnih rezervi koje se koriste u slučaju potrebe, a razlikuju se s obzirom na vrijeme izvršenja. „Brza“ tercijarna rezerva je rezerva koja se može koristiti za vrijeme manje od 15 min, dok se za vrijeme odziva između 15 i 30 min koristi „dodatna“ tercijarna rezerva. U Francuskoj opseg snage za brzu tercijarnu rezervu iznosi oko 1000 MW (za vrijeme manje od 13 min), dok za dodatnu rezervu iznosi oko 500 MW. U tablici 3.2. prikazani su tehnički uvjeti koje moraju ispunjavati tercijarne rezerve.

Kako bi se osigurala dostupnost brze i dodatne tercijarne rezerve utvrđuje se ugovor između operatora prijenosnog sustava i stakeholdera (dobavljača, kupaca) koji su protiv fiksne premije. Na taj način su rezerve snage, koje su brzo dostupne, na raspolaganju mehanizmima ravnoteže. Kod sustava za skladištenje energije zahtijeva se znatno dimenzioniranje u pogledu energije, zbog uvjeta da se rezerva pusti u pogon u razdoblju od nekoliko sati. Osim toga činjenica da ova usluga mora biti dostupna u velikoj mjeri ograničava mogućnost korištenja sustava za skladištenje u druge svrhe [1].

Tab. 3.2. Tehnički podaci za tercijarne rezerve [1]

Usluga	Minimalni ukupni opseg	Maksimalno vrijeme odziva
„Brza“ tercijarna rezerva	Približno 1000 MW	15 min
„Dodatna“ tercijarna rezerva	Približno 500 MW	30 min

Beznaponski start ili crni start

„Beznaponski start ili crni start se definira kao pokretanje proizvodne jedinice iz izvanpogonskog stanja bez prisustva mrežnog napona u stanje spremnosti za sinkronizaciju, odnosno preuzimanje opterećenja [20].“

Nakon izvanrednih događaja koji dovode do sloma elektroenergetskog sustava ili isključenja, operator prijenosnog sustava mora ponovno pokrenuti mrežu kako bi se nastavilo napajanje potrošača. Kako bi to učinio operator koristi proizvodne elektrane koje se mogu pokrenuti bez mreže (crni start) ili elektrane koje su uspješno nastavile s radom i tijekom tih događaja (otočni rad). Uređaji za skladištenje energije mogu doprinijeti oporavku mreže, ali moraju ispuniti sljedeće zahtjeve [1]:

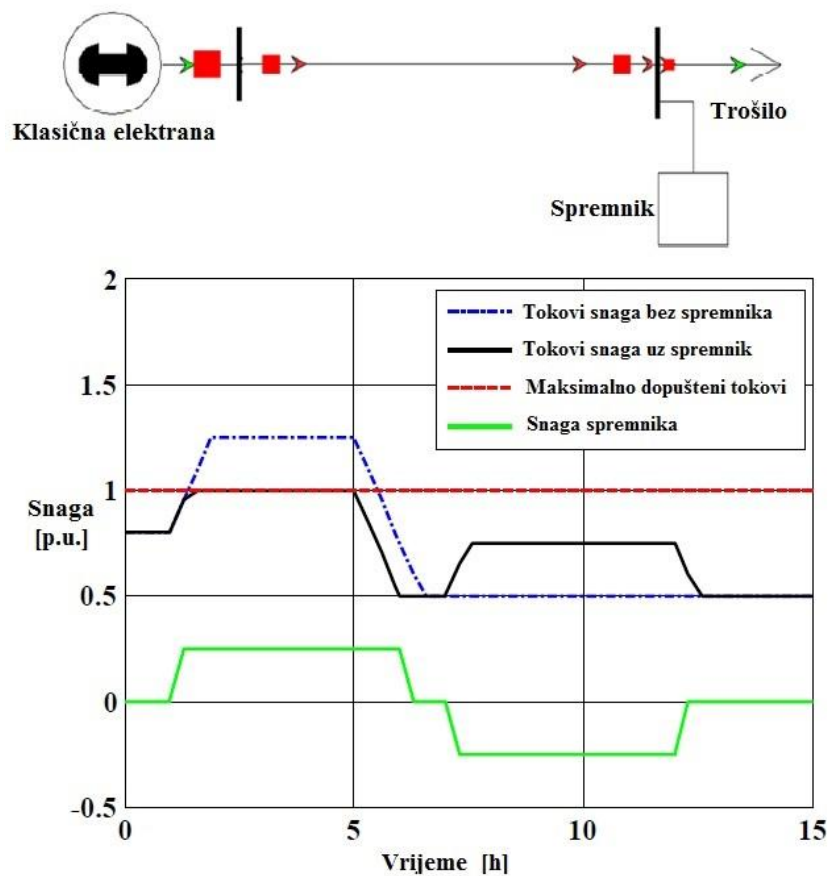
- kontrolirati prijelazno stanje nastalo prebacivanjem blokova opterećenja: sustav za skladištenje mora injektirati snagu u iznosu od najmanje 5-10% neto kontinuirane snage, na zahtjev u pojedinim fazama,
- stabilizirati odvojenu mrežu bez obzira na razinu snage koju zahtijevaju trošila: sustav za skladištenje mora raditi u širokom rasponu snage, a posebno na niskim razinama snage, te održavati rad na ovim razinama,
- očuvati globalnu ravnotežu između ponude i potražnje, a pritom treba paziti da frekvencija bude unutar prihvatljivih granica: sustav mora na zahtjev operatora prijenosnog sustava pružiti podatke o frekvenciji izolirane mreže sve dok ima pristup rezervama snage,
- održavati stabilan rad bez oscilacija frekvencije ili napona: sustav mora imati odgovarajuće regulatore napona i brzine,
- kontrolirati prenapone koji se pojavljuju pri ponovnom povezivanju dijelova mreže.

Upravljanje zagušenjem

Zagušenje u prijenosnoj mreži je stanje prijenosnog sustava u kojem proizvođači ili potrošači električne energije žele proizvesti i potrošiti električnu energiju na način koji bi uzrokovao pogon prijenosnog sustava na granici ograničenja. Ova ograničenja uključuju nestabilnost rada sustava i prekoračenja granica opteretivosti elemenata. Zagušenje u prijenosnoj mreži ukazuje na vrijednosti raspoloživih prijenosnih kapaciteta. Upravljanje zagušenjem je važan čimbenik u pogledu održavanja sigurnosti elektroenergetskog sustava [21].

Cilj upravljanja zagušenjem u elektroenergetskom sustavu je smanjiti opterećenje dalekovoda koji je privremeno preopterećen tokovima snaga iznad maksimalno dopuštene vrijednosti. Sustavi za skladištenje energije zbog svoje reverzibilnosti predstavljaju važno sredstvo za smanjenje zagušenja. Na slici 3.1. prikazan je princip upotrebe sustava za skladištenje energije u rješavanju zagušenja. Dalekovod je preopterećen u iznosu od 125% zbog povećanog potrošačkog zahtjeva, u vremenu od 2:00 do 5:00. Spremnik injektira snagu (električnu energiju) tijekom razdoblja velike potrošnje kako bi se smanjilo opterećenje dalekovoda, a puni se kada su tokovi snage kroz dalekovod minimalni [1].

Ako se zagušenja često pojavljuju to je znak da je infrastruktura mreže dosegla granice normalnog rada. Tada bi operator prijenosnog sustava trebao ojačati mrežu izgradnjom dodatnih električnih vodova. Međutim, troškovi izgradnje su veliki i proces gradnje bi mogao potrajati više od 10 godina. Zbog toga su sustavi za skladištenje energije prikladnije rješenje za smanjenje zagušenja.



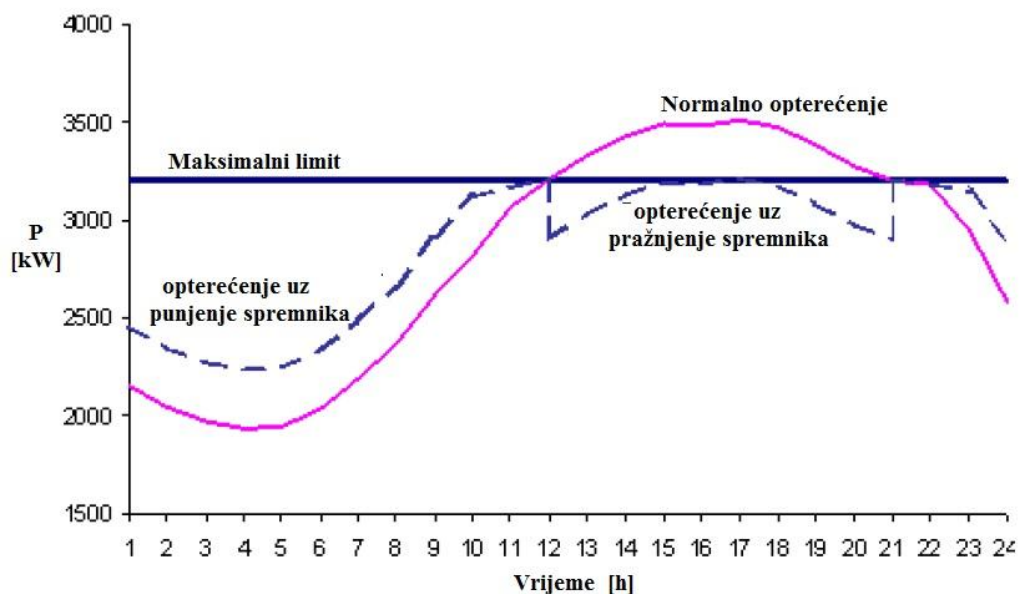
Sl. 3.1. Princip korištenja sustava za skladištenje energije u slučaju zagušenja [1]

3.2. Uloga tehnologija skladištenja energije u distribucijskoj mreži

Preraspodjela opterećenja (ublažavanje ili peglanje vršnog opterećenja)

Ublažavanje vršnog opterećenja, kako bi se odgodilo ili izbjeglo proširenje distribucijske mreže, je usluga koju mogu pružiti decentralizirani sustavi za skladištenje energije. Kad je maksimalni limit nekog elementa mreže (transformatora ili dalekovoda) premašen, u slučaju povećanja opterećenja operator distribucijskog sustava može provoditi konvencionalne mjere za rješavanje tog problema, a to znači pojačanje postojeće infrastrukture ili izgradnja novih dijelova mreže. Sustavi za skladištenje energije se upotrebljavaju kao privremeno rješenje za ublažavanje vršnog opterećenja pri kojem se premašuje maksimalni dozvoljeni limit mrežnih elemenata.

Na slici 3.2. punom linijom prikazan je dnevni dijagram opterećenja napojnog voda koji pri vršnom opterećenju prekoračuje maksimalni dozvoljeni limit napojnog voda. Isprekidanom linijom je prikazan dnevni dijagram opterećenja napojnog voda s instaliranim sustavom za skladištenje energije [10].



SI. 3.2. Grafički prikaz ublažavanja vršnog opterećenja pomoću sustava za skladištenje energije [10]

Sustav za skladištenje se puni kada su tokovi snaga mali kako bi imao dovoljno energije koju će injektirati u mrežu za vrijeme vršnog opterećenja i na taj način se smanjuju velike struje koje teku kroz mrežne elemente. U ovom slučaju spremnik energije predstavlja opterećenje za

mrežni element (transformator ili napojni vod). Sustav za skladištenje energije se prazni za vrijeme vršnog opterećenja, predstavlja izvor i injektiranjem energije u mrežu smanjuje vršno opterećenje mrežnog elementa unutar dozvoljenih granica. Električna energija se pohranjuje u vremenu velike proizvodnje [10].

Ove mjere mogu se provoditi i kontroliranjem jalove snage. Primjerice ako se na nekom mrežnom elementu početna vrijednost $\tan(\varphi) = Q/P = 0,4$ smanji na krajnju vrijednost $\tan(\varphi) = 0$, smanjiti će se i tokovi snaga za 7%.

Tehnologije skladištenja energije se koriste kako bi se izbjeglo ili odgodilo proširenje infrastrukture distribucijske mreže. U SAD-u je 2006. godine komunalno poduzeće American Electric Power (AEP) koristilo natrij – sumporne baterije od 1 MW/7,2 MWh u 12 kV mreži. Ovo postrojenje je omogućilo produženje životnog vijeka 20 MVA transformatora za nekoliko godina i time su se odgodili procijenjeni troškovi u iznosu od 2 000 000 \$.

Veličina sustava za skladištenje energije ovisi o promatranom opterećenju i stopi rasta tog opterećenja. Primjerice povećanje opterećenja od 2% godišnje zahtijeva minimum od 20 kW (1 godina), 104 kW (5 godina) i 220 kW (10 godina) za svaki MW početnog vršnog opterećenja. Pretpostavlja se da je snaga potrebna za ublažavanje vršnog opterećenja između 500 kW i nekoliko MW za visokonaponske elektrane, te nekoliko stotina kW za niskonaponske elektrane. Potrebno vrijeme pražnjenja ovisi o obliku profila opterećenja, a procjenjuje se da je između 2 i 10 h. Za vrijeme skladištenja ne postoje ograničenja [1].

Kada prođe razdoblje odgode investicija, u mreži se izgrađuju potrebna pojačanja i kapaciteti dodanih struktura se tada bolje iskorištavaju nego da su se izgradili nekoliko godina prije. Sustav za skladištenje se tada može koristiti za neku drugu uslugu ili se može premjestiti na drugi čvor u mreži.

Ova usluga je od velike važnosti u posebnim slučajevima, npr. kada pojedina ograničenja (ekološka, pravna itd.) sprječavaju pojačanje mreže, što može ugroziti kvalitetu opskrbe električnom energijom, ili kada su troškovi razvoja infrastrukture mreže veliki. Kada postoji opasnost da će se postići tehnički limiti, mrežni operator donosi odluku o tome koje će radnje poduzeti. Ta odluka nije vezana samo za ekonomsku opravdanost, ali ako postoji više rješenja (pojačanje postojećih elementa, izgradnja novih vodova) u obzir se trebaju uzeti investicijski troškovi, troškovi održavanja, gubici električne energije i utjecaji kvarova. Potrebno je opciju upotrebe tehnologija skladištenja energije usporediti s ostalim dostupnim opcijama [1].

Besprekidno (back – up) napajanje preko namjernog otočnog pogona

U distribucijskoj mreži je od velike važnosti mogućnost korištenja ovih resursa u izvanrednim situacijama kako bi dijelovi mreže nastavili s normalnim radom tijekom lokalnog ili globalnog incidenta u elektroenergetskom sustavu. Međutim, mnogi decentralizirani izvori, kao što su fotonaponske elektrane, ne mogu funkcionirati neovisno o mreži, a njihova varijabilna proizvodnja ne može uravnotežiti potražnju. Mrežni operator može koristiti sustave za skladištenje energije tijekom kontroliranog otočnog pogona te se na taj način osigurava napajanje lokalnih trošila (potrošača). Moguća su najmanje dva scenarija [1]:

- pokretne jedinice za skladištenje mogu se povremeno koristiti kao generatori. Međutim, ove tehnologije su glomaznije nego tipični toplinski generatori, a to je problematično kada se pokušava doći do teško dostupnih područja, npr. nakon oluje.
- stacionarnim sustavima za skladištenje moguće je dodati uslugu uspostavljanja napona u lokalnim mrežama (npr. u područjima gdje je teško provesti konvencionalna sigurnosna rješenja).

Sustav za skladištenje energije može se koristiti kao sredstvo besprekidnog napajanja ako se priključi na SN sabirnicu (napojni vod) koja uključuje opterećenja i proizvodne jedinice. U ovom slučaju mrežni operator koordinira sljedeće operacije [1]:

- u početnoj situaciji sustav za skladištenje pruža uobičajene usluge, sinkroniziran je s mrežom i injektira energiju u mrežu,
- pojavljuje se kvar na napojnom vodu ispred točke priključka sustava za skladištenje energije
- zaštitni releji djeluju na strani napojnog voda i sustava za skladištenje kako bi se osigurala sigurnost ljudi i materijalnih dobara, napojni vod ostaje bez napajanja,
- operator distribucijskog sustava djeluje putem prekidača kako bi izolirao neispravnu lokalnu mrežu. Sustav za skladištenje se ponovno priključuje, ponaša se kao izvor napona i napaja sigurnu lokalnu mrežu u otočnom pogonu.
- intervencijom mrežnog operatora uklanja se kvar i dovodi se napon cijelom napojnom vodu. Međutim, lokalna mreža, koja se napaja preko sustava za skladištenje energije, ostaje u otočnom pogonu.

- mreža u otočnom pogonu se resinkronizira sa mrežnim naponom kako bi se ponovno spojila bez prekida. Sustav za skladištenje energije se vraća normalnom radu, izmjenjuje se kao izvor napona i izvor električne struje.

U praksi je tvrtka AEP koristila natrij – sumporne baterije od 2 MW/7,2 h priključene na srednji napon za back – up napajanje, a u Francuskoj je planirana upotreba litij – ionskih baterija za otočni pogon trafostanice (SN/NN) i fotonaponskih elektrana.

Korištenje usluge besprekidnog napajanja zahtijeva dobro prilagođen sustav zaštite (uzemljenje u otočnom pogonu, rad zaštitnih releja pri malim snagama kratkog spoja), a potrebno je i uskladiti strategije upravljanja sa zahtjevima kvalitete električne energije. Snaga sustava za skladištenje energije ovisi o veličini lokalne mreže: kreće se od 10 kW do 1 MVA za niski napon, te za srednji napon od nekoliko stotina kW za ograničeno područje do 10 MW za pojedine vodove. Vrijeme pražnjenja pri nazivnoj snazi ovisi o željenom vremenu napajanja, a može se procijeniti na temelju vremena trajanja prekida napajanja. Tehnologija skladištenja energije, koja se koristi, mora trenutno reagirati na odstupanja u proizvodnji i potrošnji u otopnoj električnoj mreži. Ova usluga trenutno nije profitabilna jer zahtijeva dugo vrijeme pražnjenja i značajan nadzor resursa [1].

Lokalna regulacija napon

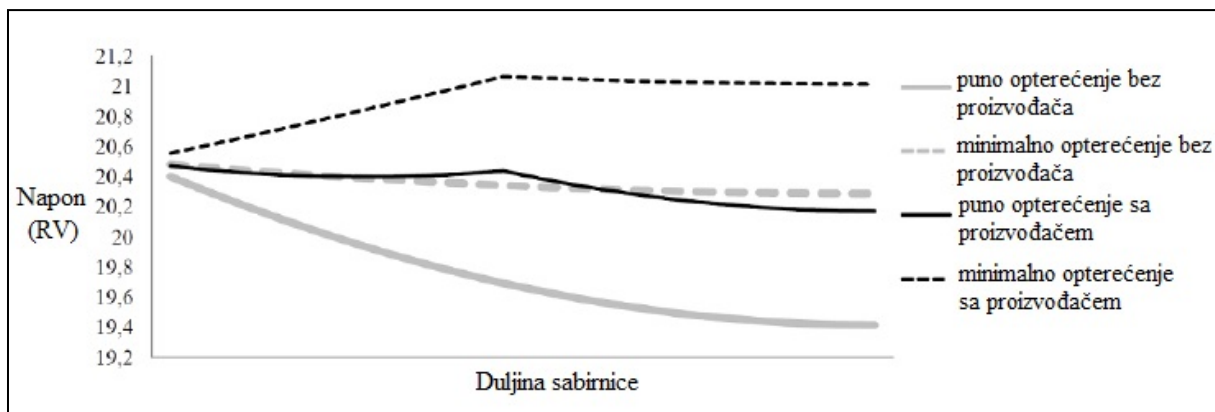
Potrebno je održavati konstantnu vrijednost isporučenog napona kako bi se omogućio normalan rad električnih uređaja i kako bi se osigurao njihov dugi životni vijek. Zbog toga je u Francuskoj propisima određen dopušten raspon za efektivnu vrijednost napona. Na primjer za srednjenaponskog (SN) ili niskonaponskog (NN) korisnika dopušteno je odstupanje $\pm 10\%$ na obje strane nazivnog napona. Ovaj minimalni zahtjev se ponekad može dati i u strožem obliku u ugovorima koje nudi operator distribucijskog sustava. Zbog impedancije dalekovoda i kabela, tokovi snaga uzrokuju padove napona koji se često aproksimiraju pomoću izraza [1]:

$$\frac{\Delta U}{U} \approx \frac{RP + XQ}{U^2} \quad (3-1)$$

gdje je U linijski napon, R i X su otpor i reaktancija promatranog dijela, a P i Q su tokovi djelatne i jalove snage.

Operatori distribucijskog sustava imaju pristup različitim sredstvima kako bi ispunili regulatorne ili ugovorne zahtjeve koji su vezani uz naponske razine, a ta sredstva uključuju i regulacijske preklopke na VN/SN transformatorima. Na primjer, napon na SN strani se

održava što bliže referentnoj vrijednosti tako što se mijenja prijenosni omjer transformatora pomoću regulacijske preklopke. Bez decentralizirane proizvodnje, napon se smanjuje od trafostanice prema kraju izvoda (prikazano sivom krivuljom na slici 3.3.); u ovom slučaju se napon sabirnice postavlja blizu gornje granice kako bi se izbjegla ograničenja niskog napona na kraju izvoda pri vršnom opterećenju. Priključivanjem proizvođača se smanjuju ili čak i poništavaju tokovi snaga te se na taj način nastoji povećavati napon, što može biti ograničavajuće, posebno pri niskoj potrošnji (prikazano crno krivuljom na slici 3.3.) [1].



Sl. 3.3. Profil napona duž jednog SN izvoda sa i bez distribuirane proizvodnje [1]

Ova potencijalna usluga se sastoji od regulacije injekcije djelatne snage, a možda i jalove snage sustava za skladištenje energije ograničenom izvodu kako bi se osigurao odgovarajući napon tijekom vremena vršnog opterećenja (zaštita od niskog napona) ili tijekom vršne proizvodnje (zaštita od visokog napona). U takvim slučajevima potrebno je napraviti dodatna alternativna ulaganja kako bi se održala kvaliteta opskrbe električnom energijom unutar dopuštenih ugovornih ili regulatornih granica.

Na primjer, američko komunalno poduzeće PacifiCorp je 2003. godine predstavilo sustav od 350 kVA/8 h vanadij redoks baterija. Sustav je instaliran na sredini 25 kV izvoda koji je bio vrlo dugačak i bilo ga je teško učvrstiti u zaštićenom području. Osigurao je održavanje naponske razine tijekom nekoliko godina pomoću planiranih ciklusa punjenja/pražnjenja. Tehnički se ova usluga može izjednačiti sa uslugom preraspodjele opterećenja (engl. *peak shaving*) koja je opisana ranije, a glavna razlika je vezana uz ograničenja [1].

Lokalnu regulaciju napona je također testirao britanski operator UK Power Networks pomoću sustava od 600 kVA/200 kWh koji je priključen na napon od 11 kV, a ispitivanje je provedeno između 2011. i 2014. godine. Rezultati su pokazali učinkovito smanjenje varijacija napona zbog regulacije djelatne i jalove snage na priključcima postrojenja za skladištenje energije. Osim za operatora, ova usluga može biti važna i za korisnika koji želi priključiti novo postrojenje na mrežu [1].

Budući da se napon regulira u trafostanici pomoću regulacijske preklopke, regulacija napona pomoću sustava za skladištenje je moguća samo na određenoj električnoj udaljenosti od trafostanice, te je učinkovitija kada je impedancija između njega i priključne točke veća. Za razliku od preraspodjele opterećenja gdje se sustavi za skladištenje postavljaju ispod (engl. *downstream*) ograničenih dijelova mreže kako bi se moglo djelovati na tokove snaga kroz njih, ova usluga pruža više slobode. Slabo opskrbljeni potrošači na kraju sabirnice mogu imati koristi od podrške koja se pruža naponskom profilu na sredini izvoda. Ovakva prilagodljivost zahtijeva uvođenje komunikacijske mreže ili metoda procjene za uklanjanje ograničenja iz udaljenih lokacija [1].

Prema izrazu (3-1) i uz poznate tipične vrijednosti impedancija za VN i SN mrežu preporuča se veličina sustava: između 100 kW (kVAr) i nekoliko MW ako se želi postići značajan utjecaj na VN naponske profile, a između 10 i 100 kW (kVAr) za niski napon. Ako se lokalna podrška naponu provodi koristeći djelatnu snagu, elektrana mora imati vrijeme pražnjenja u rasponu od 2 do 10 h. Međutim, budući da R i X imaju jednaku vrijednost u distribucijskoj mreži, najbolja radnja za regulaciju napona može biti djelatna snaga, jalova snaga ili uparivanje te dvije snage. Mogu se definirati različite strategije za nadzor sustava za skladištenje energije kako bi se ograničilo dimenzioniranje po energiji dajući pritom prioritet jalovoj snazi. Za održavanje željene razine napona potrebno je vrijeme odziva od nekoliko minuta.

Ostale usluge koje sustavi za skladištenje energije mogu pružiti operatoru distribucijskog sustava

Smanjenje raspodjele Jouleovih gubitaka

Električni otpor mreže uzrokuje Joulove gubitke koji su proporcionalni kvadratu struje. Sustav za skladištenje energije utječe na promjenu tokova snaga u mreži, a time utječe i na ove gubitke jer se ciklusima punjenja/pražnjenja teoretski postiže energetska ravnoteža.

Princip smanjenja Joulovih gubitaka korištenjem tehnologija skladištenja energije provodi se na sljedeći način [1]:

- akumulacija se vrši u vrijeme male potrošnje, te se povećanjem struje u distribucijskoj mreži povećavaju i gubici ($\Delta P_{J1} > 0$),
- pražnjenje se vrši u vrijeme vršne potrošnje, a postignuto smanjenje struje rezultira smanjenjem gubitaka na vrijednost $\Delta P_{J2} < 0$,
- zbog kvadratne ovisnosti gubitaka dobije se da je vrijednost gubitaka tijekom kompletnog ciklusa $\Delta P_{J1} + \Delta P_{J2} < 0$, a to znači da će mrežni operator platiti niže tehničke gubitke.

Smanjenje gubitaka pomoću sustava za skladištenje energije može se pokazati na primjeru srednjenaponskog napojnog voda (izvoda). Ako se pretpostavi da je potrošnja djelatne i jalove snage jednoliko raspodijeljena po cijeloj duljini voda, dobije se formula koja izražava trenutne gubitke na vodu $P_J(t)$:

$$P_J(t) = \frac{R}{U^2} \left[(P_S(t)^2 + Q_S(t)^2)x + \begin{pmatrix} P_S(t)P(t) \\ +Q_S(t)Q(t) \end{pmatrix} (2x - x^2) + \frac{P(t)^2 + Q(t)^2}{3} \right] \quad (3-2)$$

gdje je R ukupni otpor voda, U linijski napon voda (pretpostavlja se da je konstantan), P(t) i Q(t) ukupno djelatno i jalovo opterećenje, x položaj sustava za skladištenje energije u mreži ($0 \leq x \leq 1$), $P_S(t)$ i $Q_S(t)$ djelatna i jalova snaga koju sustav za skladištenje energije injektira u mrežu [1]. Ovaj model se primjenjuje na profilima dnevne potražnje. Položaj x i snage $P_S(t)$ i $Q_S(t)$, koje mogu smanjiti ukupne gubitke, određuju se na temelju optimizacijskih proračuna. Procjenjuje da je učinkovitost korištenog sustava za skladištenje energije 75%. Stanje napunjenosti mora biti jednako na početku i na kraju dana, što znači da se sva akumulirana energija mora isprazniti, minus gubici [1].

Detaljna istraživanja su pokazala da sustav za skladištenje energije učinkovito smanjuje gubitke na vodu kada se injektiranje snage pažljivo kontrolira, ali gubi više energije nego što je moguće uštedjeti. Primjerice u slučaju SN napojnog voda, čiji dnevni gubici iznose oko 4,5 MWh (uz $x = 2/3$), skladištenje energije povećava gubitke na vodu u iznosu od 0,5 MWh. S druge strane, istodobno troši (disipira) približno 3 MWh, uz učinkovitost od 75%. Ukupno smanjenje tehničkih gubitaka elektroenergetskog sustava ne kompenzira se sa više od 50% unutarnjih gubitaka sustava za skladištenje energije. Ova usluga nije stvarno održiva, ali se

može primjenjivati zajedno sa uslugom ublažavanja vršnog opterećenja, a to se može uzeti u obzir prilikom ekonomske procjene sustava za skladištenje energije [1].

Kompenzacija jalove snage

Visokonaponski vodovi su uglavnom induktivni ($X \gg R$). Padovi napona u prijenosnoj mreži su uglavnom povezani s tokovima jalove snage. Prema tome regulacija napona podrazumijeva regulaciju tokova jalove snage zbog potrošnje u mreži (transformatori, vodovi). Također tokovi jalove snage povećavaju struju, a na taj način i Jouleove gubitke. U distribucijskoj mreži kompenzacija se vrši pomoću kondenzatorskih baterija koje se posebno instaliraju u primarne transformatorske stanice (VN/SN). Kondenzatorskim baterijama se upravlja automatski pomoću releja.

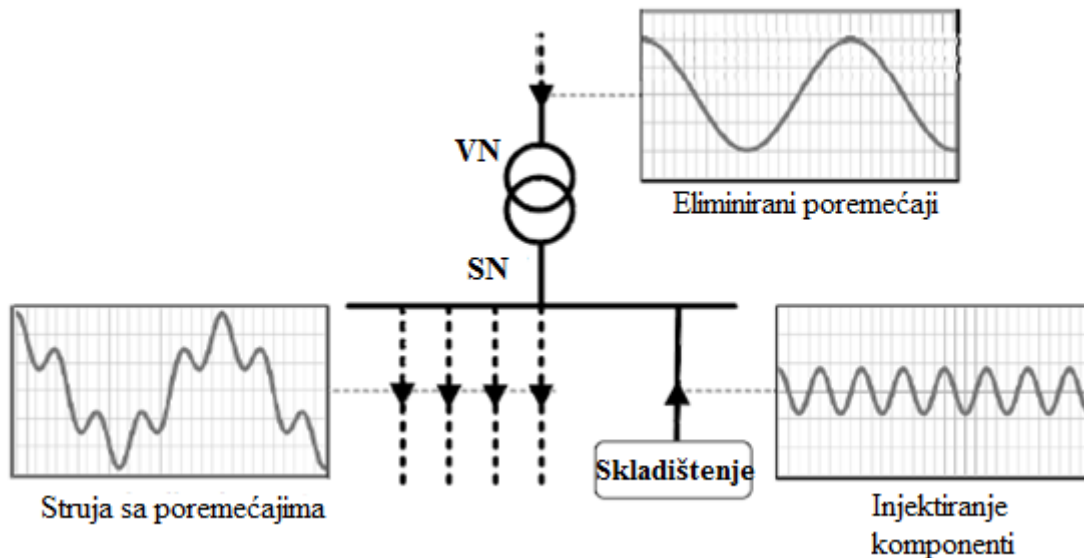
Postavljenjem sustava za skladištenje energije što bliže potrošačima postiže se dostupnost rezervi jalove snage u centraliziranim elektranama, a te rezerve služe za dinamičku regulaciju napona i koriste se ako dođe do poremećaja u mreži. Decentralizirani sustav za skladištenje energije pomoću svojih elektroničkih energetske pretvarača pruža mogućnost lokalne kompenzacije reaktivne snage. Prednost ovog pristupa je suptilnije upravljanje za slučaj kada se jalova snaga injektira u mrežu. Korištenjem sustava za skladištenje energije za kompenzaciju reaktivne snage izbjegavaju su troškovi ulaganja u kondenzatorske baterije [1].

Kvaliteta električne energije

Zbog različitih mogućnosti koje elektronski pretvarači mogu pružiti određenoj mreži, decentralizirane tehnologije skladištenja energije spojene pomoću tih pretvarača moguće je koristiti za čišćenje smetnji (poremećaja) električnog vala ili za „aktivno filtriranje“. Načela na kojima se temelje najmanje dvije usluge mogu se definirati kao [1]:

- Poboljšanje kvalitete električne energije isporučene kupcima, a to podrazumijeva da operator distribucijskog sustava koristi sustave za skladištenje energije kako bi ispunio zahtjeve vezane uz razine onečišćenosti u naponskom valu kojeg dostavlja korisnicima mreže (brze fluktuacije, nejednakosti, padovi napona). U praksi su kupci ti koji plaćaju više ako žele imati pristup većoj kvaliteti električne energije.
- Poboljšanje kvalitete električne energije izdvojene iz prijenosne mreže, a to znači da operator distribucijskog sustava upotrebljava sustav za skladištenje energije kako bi ispunio zahtjeve vezane uz razine onečišćenosti u električnoj struji koju povlači iz

prijenosne mreže. Temeljni princip prikazan je na slici 3.4. na primjeru aktivne kompenzacije naponskih harmonika.



Sl. 3.4. Princip aktivnog filtriranja struje izvučene iz prijenosne mreže [1]

Za ove dvije usluge koje će vjerojatno ostati samo u teoriji, cijena konvencionalnih rješenja može poslužiti kao referenca za određivanje vrijednosti.

Uloga tehnologija skladištenja energije u mikromrežama

Mikromreža je skupina povezanih upravljivih trošila, uređaja za skladištenje energije i distribuiranih izvora električne energije koji čine upravljivu jedinicu elektroenergetskog sustava. Mikromreže mogu biti spojene na sredjenaponsku distribucijsku mrežu, ali glavno obilježje im je mogućnost rada u otočnom pogonu [22]. Omogućuju poboljšanje kvalitete električne energije održavanjem konstantnog napona, povećavaju pouzdanost sustava i smanjuju emisije štetnih plinova [23].

Kod mikromreža je vrlo bitan čimbenik skladištenje energije, posebno u slučajevima kada distribuirani izvori unutar mikromreže ne mogu zadovoljiti potrebe potrošnje. Sustavi skladištenja energije poboljšavaju funkciju sustava mikromreže tako što pružaju sljedeće usluge [23]:

- stabiliziraju distribuiranu proizvodnju, omogućavaju konstantne vrijednosti napona i frekvencije pri promjenama opterećenja,
- omogućavaju normalan pogon sustava s varijabilnim obnovljivim izvorima energije (Sunce, vjetar),
- omogućavaju kontinuiranu distribuiranu proizvodnju.

U mikromrežama se kao sustavi za skladištenje energije mogu upotrebljavati ultrakondenzatori, zamašnjaci, baterije i supravodljivi magnetski spremnici energije (SMES). Za rad navedenih tehnologija skladištenja energije potrebni su i elektronički pretvarači koji služe za pretvaranje uskladištene energije u potrebnu izmjeničnu struju nazivne frekvencije [23].

3.3. Usluge za centraliziranu proizvodnju električne energije

Centralizirani proizvođač se osim na svoje elektrane može osloniti i na sustave skladištenja energije velike snage, kao što su reverzibilne hidroelektrane ili na sustave koji se temelje na baterijama kako bi poboljšao rad svojih proizvodnih postrojenja. Za ovu primjenu, dijelovi koji su uobičajeni za proizvodnju električne energije se prenose na sustave skladištenja električne energije kako bi se izvršile sljedeće usluge [1]:

- prijenos energije,
- smanjenje emisije CO₂,
- smanjenje održavanja,
- pružanje pomoćnih usluga.

Prijenos energije

Budući da učinkovitost termoelektrana i hidroelektrana uvelike ovisi o proizvedenoj energiji, sustavi skladištenja mogu se koristiti kako bi se povećala proizvodnja do optimalne ekonomske razine rada. Osim toga, prijenos energije omogućava izbjegavanje korištenja elektrana s visokim troškovima rada (operativnim troškovima). Za ovu uslugu, sustavi skladištenja moraju biti dimenzionirani tako da mogu izdržati dnevne cikluse koji uključuju punjenje u vrijeme male potrošnje i pražnjenje u vrijeme vršne potrošnje, u trajanju između 1 i 5 h. Zbog toga bi se trebale koristiti elektrane velike snage i velike energije, a to su reverzibilne hidroelektrane i elektrane s komprimiranim zrakom [1].

Smanjenje emisije CO₂

Zbog korištenih tehnologija za proizvodnju električne energije, tijekom vremena vršne potrošnje i prijelaznog vremena povećavaju se emisije ugljikovog dioksida iz proizvodnih jedinica. Također, za ovu uslugu, proizvodnja električne energije se može djelomično pokriti skladištenjem kako bi se održala niska razina emisije. Mora se analizirati ekonomski interes u pogledu troškova proizvodnje za vrijeme vršne potrošnje, a ti troškovi će u budućnosti uključivati sve veće troškove emisije CO₂.

Smanjenje održavanja

Sustavi skladištenja podupiru postojeća proizvodna postrojenja tako što se izbjegavaju dinamička naprezanja starih generatora. Preuzimanjem većine dinamičkih komponenti, sustavi za skladištenje mogu smanjiti starenje komponenti, smanjiti troškove održavanja i omogućiti optimalno iskorištavanje uz povećanje maksimalne snage. Na izbor tehnologije koja će se koristiti izravno utječu tražene dinamičke karakteristike [1].

Pružanje rezerve i pomoćnih usluga

Tehnički, pomoćne usluge koje se pružaju operatoru prijenosnog sustava mogu se prenijeti na sustav za skladištenje koji pripada proizvođaču. Dimenzioniranje sustava po snazi, energiji i vremenu odziva ovisi izravno o usluzi koja se pruža. Važnost ove primjene sustava skladištenja odgovara ekonomskoj dobiti u pogledu proizvodnje električne energije, koja se može iskoristiti uz manja ograničenja snage. Na primjer, 2012. godine u rudarskoj regiji u Čileu AES je predstavio 50 MW Li – ion baterijski sustav skladištenja energije za opskrbu rezerve snage umjesto termoelektrane snage 544 MW, koja može raditi s većom snagom [1].

4. MODEL BATERIJSKOG SUSTAVA ZA SKLADIŠTENJE ENERGIJE U PROGRAMU DIgSILENT PowerFactory

Veliki baterijski sustavi skladištenja energije (engl. *Battery Energy Storing Systems – BESS*) sve više se upotrebljavaju u prilagodljivim izmjeničnim prijenosnim sustavima (FACTS sustavima) u svrhu poboljšanja napona, frekvencije, oscilatorne i tranzijentne stabilnosti i povećanja pouzdanosti opskrbe potrošača električnom energijom. Kod ovih primjena sustavi za skladištenje energije povezuju se s elektroenergetskim sustavom pomoću serijskih spojenih pretvarača s naponskim međukrugom (engl. *Voltage Source Converter – VSC*) [24].

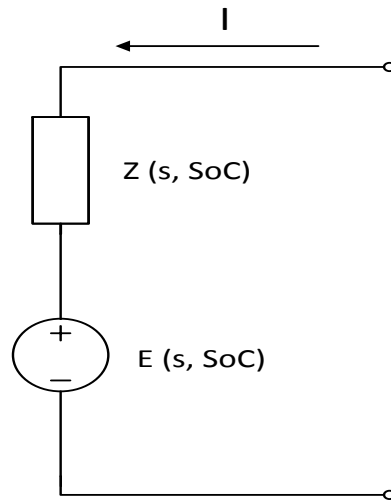
4.1. BESS simulacijski model

Baterijski sustav skladištenja energije sastoji se od dva dijela. Prvi dio služi za skladištenje energije u elektrokemijskom procesu. Drugi dio je ispravljač/pretvarač koji pretvara istosmjerni napon iz dijela za skladištenje u izmjenični napon potreban za mrežu i obrnuto. Ispravljač/pretvarač se obično temelji na pretvaraču s naponskim međukrugom (VSC) sa pulsno širinskom modulacijom (PWM). Ovaj element je dobro poznat i dostupan u programskom paketu DIgSILENT PowerFactory. U ovom slučaju sustav za skladištenje energije je punjiva baterija, a to je element koji ovisi o stvarnoj primjeni. Problem kod baterija je velika raznolikost tehnologija i raznolikost unutar svake pojedine tehnologije te zbog toga ne postoji jednostavan i točan model koji vrijedi za sve vrste baterija.

Model baterije

Kod modeliranja baterija pojavljuju se dva problema. Prvi problem odnosi se na dobivanje modela koji ne smije biti previše složen, ali mora biti dovoljno precizan. Drugi problem predstavljaju parametri koji su potrebni za model, a mogu se dobiti od proizvođača ili na temelju vlastitih mjerenja. Samo model s odgovarajućim parametrima može dati dobre rezultate. U industriji se najčešće koriste olovne baterije, ali postoje i druge vrste kao što su nikal – kadmij (NiCd), nikal-metal-hidrid (NiMH) i litij – ionske baterije. Svaka vrsta baterija ima određene prednosti i nedostatke [24].

Model baterije je opisan pomoću napona i unutarnjeg otpora, a koji su funkcija više povezanih varijabli poput stanja napunjenosti (SoC), starosti i temperature baterije. Stanje napunjenosti (SoC) je pokazatelj trenutno pohranjene energije u bateriji. Baterija je potpuno napunjena ako je vrijednost SoC jedan, a prazna kada je SoC nula.



Sl. 4.1. Ekvivalentni električni model baterije [24]

Na slici 4.1. prikazan je jednostavni električni model baterije, a sastoji se od naponskog izvora i unutarnjeg otpora.

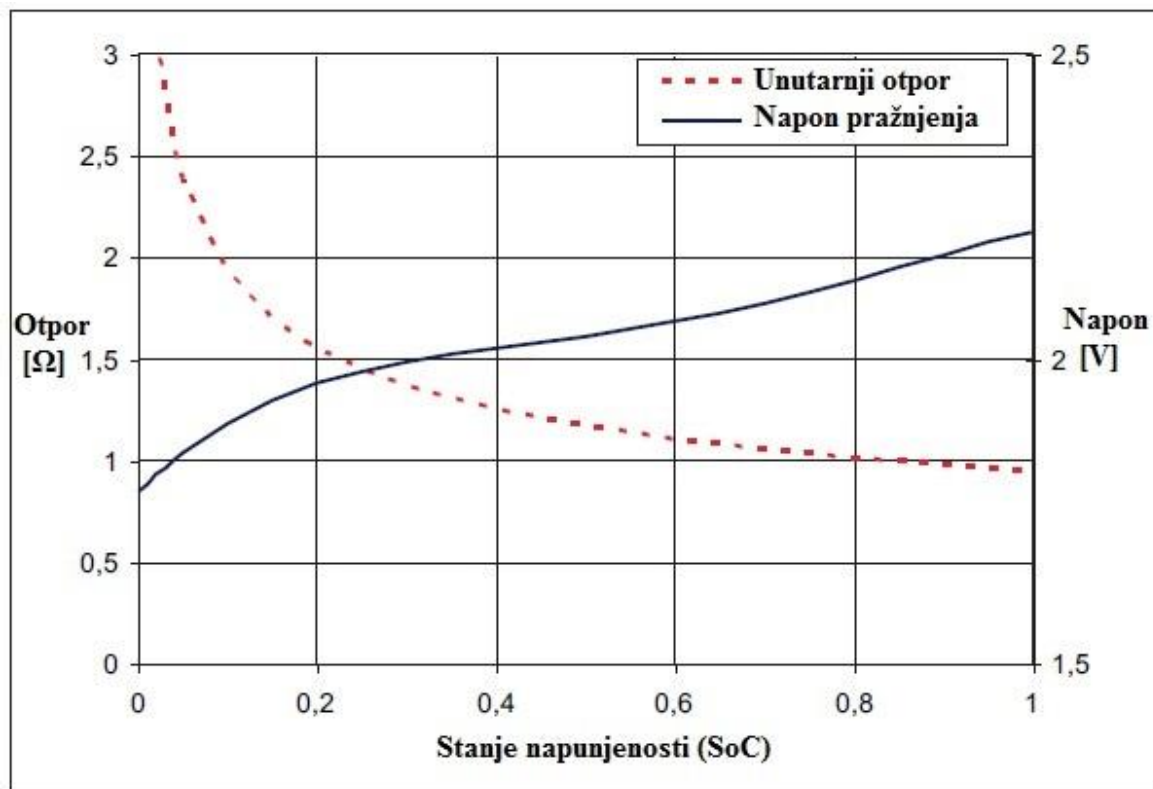
Za kapacitet olovnih baterija važna je jednadžba (4-1) koja se naziva „Peukertov zakon“. Izražava kapacitet baterije u odnosu na brzinu pražnjenja baterije. Dostupan kapacitet baterije smanjuje se s povećanjem brzine pražnjenja:

$$C_p = I^k \cdot t \quad (4-1)$$

gdje je C_p – kapacitet baterije prema Peukertu, pri brzini pražnjenja od jednog ampera, izražen u Ah, I – struja pražnjenja izražena u A, k – Peukertova konstanta, t – vrijeme pražnjenja izraženo u h. Vrijednost Peukertove konstante za olovne baterije je najčešće između 1,1 i 1,3. Različiti čimbenici, kao što su dubina pražnjenja, temperatura, životni vijek baterije i punjenje, utječu na kapacitet baterije. Kapacitet baterije se smanjuje s povećanjem struje pražnjenja baterije. Problem Peukertovog zakona je to što kada je struja pražnjenja jednaka nuli, dostupni kapacitet postaje beskonačan [24].

Kapacitet baterije može se izraziti i pomoću energije koju može dati, pa je u tom slučaju mjerna jedinica Wh umjesto Ah. Dobije se kao umnožak kapaciteta izraženog u Ah i napona baterije. Spajanjem baterija u seriju povećava se napon, a pritom se povećava i skladištenje energije dok kapacitet baterije u Ah ostaje konstantan. S druge strane, spajanjem baterija u paralelu povećava se kapacitet u Ah i skladištenje energije, dok se napon održava konstantnim.

Napon pražnjenja baterije ovisi o vrijednosti SoC, a ta ovisnost je prikazana na slici 4.2. Na temelju slike može se zaključiti da napon baterije nelinearno ovisi o vrijednosti SoC, posebno u području vrijednosti $0 < \text{SoC} < 0,2$. Također i unutarnji otpor ovisi o vrijednosti SoC. Na slici se i za otpor također može uočiti nelinearnost, a posebno za niske vrijednosti SoC [24].



Sl. 4.2. Karakteristični profil pražnjenja za olovne baterije [24]

Iz slike 4.2. može se vidjeti da se napon baterije povećava nelinearno s povećanjem vrijednosti SoC, dok se unutarnji otpor smanjuje nelinearno s povećanjem SoC.

U ovom radu će biti prikazan pojednostavljen model baterije. Napravljene su određene pretpostavke kako bi model bio jednostavan, ali i funkcionalan. Prva pretpostavka je da se baterija prazni do vrijednosti 20% jer se u tom slučaju može pretpostaviti da je napon linearno ovisan o vrijednosti SoC. Druga pretpostavka je da je unutarnji otpor konstantan. Također se pretpostavlja da je kapacitet baterije konstantan, a to vrijedi ako je unaprijed poznata struja pražnjenja. Tako se može izračunati očekivana vrijednost kapaciteta baterije, i ti podaci se unose u model. Sa navedenim pretpostavkama model baterije biti će sličan ekvivalentnom električnom modelu baterije koji je prikazan na slici 4.1. sa konstantnim unutarnjim otporom

$Z(s, \text{SoC}) = Z$ i naponskim izvorom u kojem je napon ovisan o vrijednosti SoC. U programskom paketu DIgSILENT PowerFactory-u baterija će se modelirati pomoću istosmjernog naponskog izvora [24].

Za ovaj pojednostavljeni model baterije vrijedi jednačina:

$$U_{DC} = U_{max} \cdot \text{SoC} + U_{min} \cdot (1 - \text{SoC}) - I \cdot Z_i \quad (4-2)$$

gdje je U_{DC} – istosmjerni napon baterije, U_{max} – napon potpuno napunjene baterije, U_{min} – napon ispražnjene baterije, SoC – stanje napunjenosti baterije, I – struja punjenja/praznjenja baterije, Z_i – unutarnji otpor baterije.

Naponski izvor osigurava napon na priključcima prema vrijednosti dobivenoj iz modela baterije. Model baterije u simulaciji je konfiguriran u skladu s parametrima danim u tablici 4.1. [24].

Tab. 4.1. Parametri za model baterije

Naziv parametra	Mjerna jedinica	Vrijednost
Kapacitet po ćeliji	[Ah]	50
Napon prazne ćelije (u_{min})	[V]	12
Napon pune ćelije (u_{max})	[V]	13,85
Broj paralelno spojenih ćelija (m)	-	50
Broj serijskih spojenih ćelija (n)	-	67
Nazivni napon izvora (U_{nom})	[kV]	0,8
Unutarnji otpor po ćeliji (R_i)	[Ω]	0,001

Odgovarajući istosmjerni napon baterije je 800 V. No, istosmjerni napon baterije se mijenja s obzirom na vrijednost SoC baterije. Ukupni kapacitet baterije je 2500 Ah. Nazivni napon i ukupni kapacitet baterije računaju se prema sljedećim jednačinama:

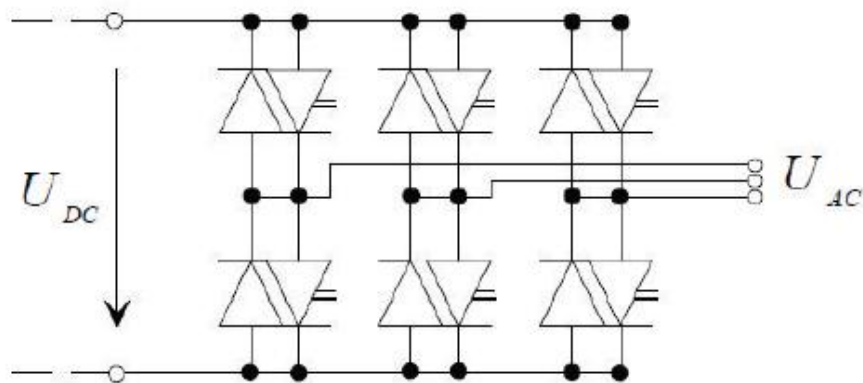
$$\text{Nazivni napon} = \text{napon jedne ćelije} \times \text{broj serijskih spojenih ćelija}$$

$$\text{Ukupni kapacitet} = \text{kapacitet po ćeliji} \times \text{broj paralelno spojenih ćelija}$$

Dimenzioniranje baterije je vrlo složeno, a potrebno je uzeti u obzir mnoge kriterije poput strategije otpreme energije (engl. *dispatch strategy*) elektrane koja se ne analizira detaljno u ovom radu.

Model VSC pretvarača

VSC pretvarač pretvara istosmjerni napon iz baterije u izmjenični napon pomoću IGBT ventila. Na slici 4.3. prikazan je ekvivalentni električni krug PWM pretvarača [24].



Sl. 4.3. Ekvivalentni krug PWM pretvarača [24]

Model pretvarača može se opisati pomoću jednadžbi:

$$U_{ACr} = K_0 \cdot P_{mr} \cdot U_{DC} \quad (4-3)$$

$$U_{ACi} = K_0 \cdot P_{mi} \cdot U_{DC} \quad (4-4)$$

gdje je U_{ACr} – realni dio izmjeničnog napona, U_{ACi} – imaginarni dio izmjeničnog napona, P_m – faktor pojačanja, U_{DC} – istosmjerni napon baterije. K_0 je konstantni faktor koji ovisi o PWM metodi koja se upotrebljava. Za sinusoidalnu modulaciju vrijedi da je:

$$K_0 = \frac{\sqrt{3}}{2\sqrt{3}} \quad (4-5)$$

Gornje jednadžbe vrijede ako je $|P_m| \leq 1$. Ako P_m postane veći od 1, pojavljuju se problemi s harmonicima. Zbog toga mora biti osigurano da je istosmjerni napon uvijek iznad određene vrijednosti:

$$U_{DC} \geq \frac{2\sqrt{2}}{\sqrt{3}} |U_{AC}| \quad (4-6)$$

Za model PWM pretvarača u PowerFactory-u postoje različite moguće kombinacije ulaznih podataka. Najčešće se upotrebljavaju ulazi „id_ref“ i „iq_ref“. To je fazor struje PWM pretvarača transformiran u dq referentni sustav. Prednost transformacije je što se veličina „id_ref“ izjednačava s djelatnom snagom pretvarača, a veličina „iq_ref“ izjednačava se s jalovom snagom PWM pretvarača. Zbog toga je lako primijeniti regulator za BESS sustav. PWM model koristi unutrašnji regulator struje za generiranje stvarnog signala za faktor modulacije [24].

Prije nego što se primjeni regulator u modelu BESS-a važno je znati koja je zadaća toga regulatora. U slučaju BEES sustava sa IGBT pretvaračem reguliraju se dva parametra, jedan u d-osi i jedan u q-osi. To je jednako djelatnoj i reaktivnoj snazi. Pomoću djelatne snage moguće je regulirati frekvenciju mreže sa sinkronim generatorima, a pomoću reaktivne snage moguće je regulirati izmjenični napon. Reaktivna snaga BESS-a nije vezana uz kapacitet baterije, pa se izmjenični napon može kontinuirano regulirati. Ali je prividna snaga PWM pretvarača ograničena, a isto tako i reaktivna snaga.

Postoji nekoliko graničnih uvjeta koje treba uzeti u obzir [24]:

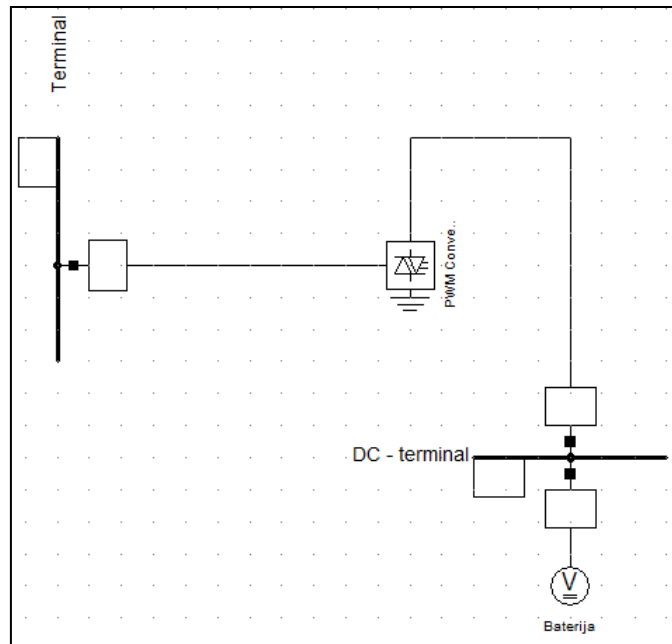
- BESS može samo trošiti djelatnu snagu ako baterija nije u potpunosti napunjena (SoC < 1),
- BESS može samo proizvoditi djelatnu snagu ako baterija nije ispražnjena (SoC > 0),
- baterija se mora ponovo napuniti ako je SoC ispod određene vrijednosti. Na taj način BESS ima uvijek mogućnost regulirati djelatnu snagu na oba načina.
- ukupna proizvodnja djelatne i reaktivne snage zajedno ne smije biti veća od nazivne snage, prema izrazu:

$$S = \sqrt{P^2 + Q^2} \quad (4-7)$$

gdje je S – prividna snaga, P – djelatna snaga i Q- jalova snaga.

Regulator se dijeli u manje dijelove:

- regulator frekvencije,
- regulator djelatne/reaktivne snage,
- regulator punjenja.



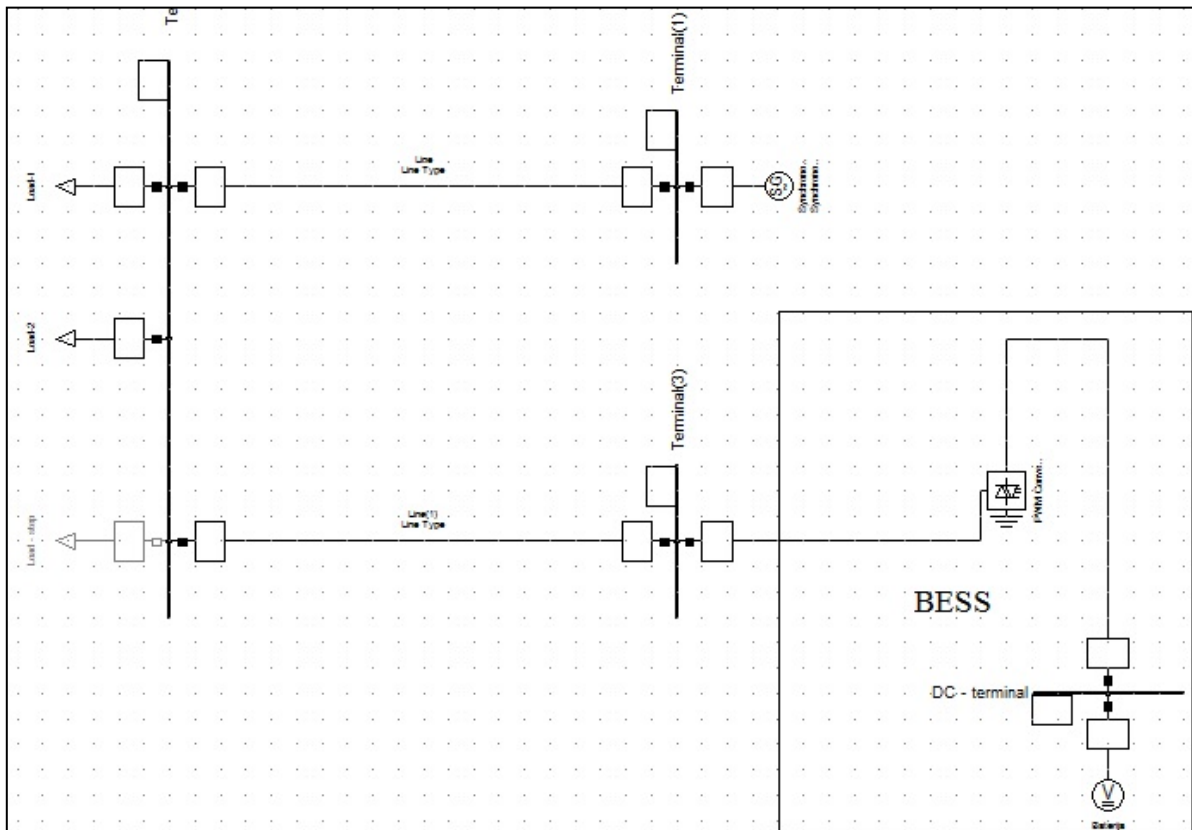
Sl. 4.4. Jednopolna shema BESS sustava

Model za BESS sustav u DIgSILENT PowerFactory-u je prikazan na slici 4.4., ali potrebno je unijeti osnovne podatke komponenti u dijagramu. Komponente u dijagramu imaju različite podatke za kartice Basic Data, Load flow itd.. Za istosmjerni izvor mora biti konfigurirana samo opcija Basic Data. Važno je samo unijeti vrijednost nazivnog napona (U_{nom}), a u ovom slučaju nazivni napon iznosi 0,8 kV. Podatke za model baterije treba odabrati tako da bude ispunjena jednadžba (4-6) za sva stanja napunjenosti baterije. PWM pretvarač može doći u zasićenje i BESS sustav neće funkcionirati ispravno ako to nije ispunjeno [24].

Također treba konfigurirati i PWM pretvarač. U kartici Basic Data potrebno je unijeti vrijednosti za izmjenični i istosmjerni napon (U_{nom}/U_{nomdc}) te nazivnu snagu (S_{nom}). Podaci u kartici Load Flow su važni za pokretanje tokova snaga. Jedan kontrolni uvjet bi trebao biti $P = 0$ (uvjet za d-os). Drugi uvjet bi mogla biti određena vrijednost za reaktivnu snagu ili izmjenični napon na odabranom čvoru (q-os). Kod PWM pretvarača također su bitni podaci u kartici RMS-Simulation.

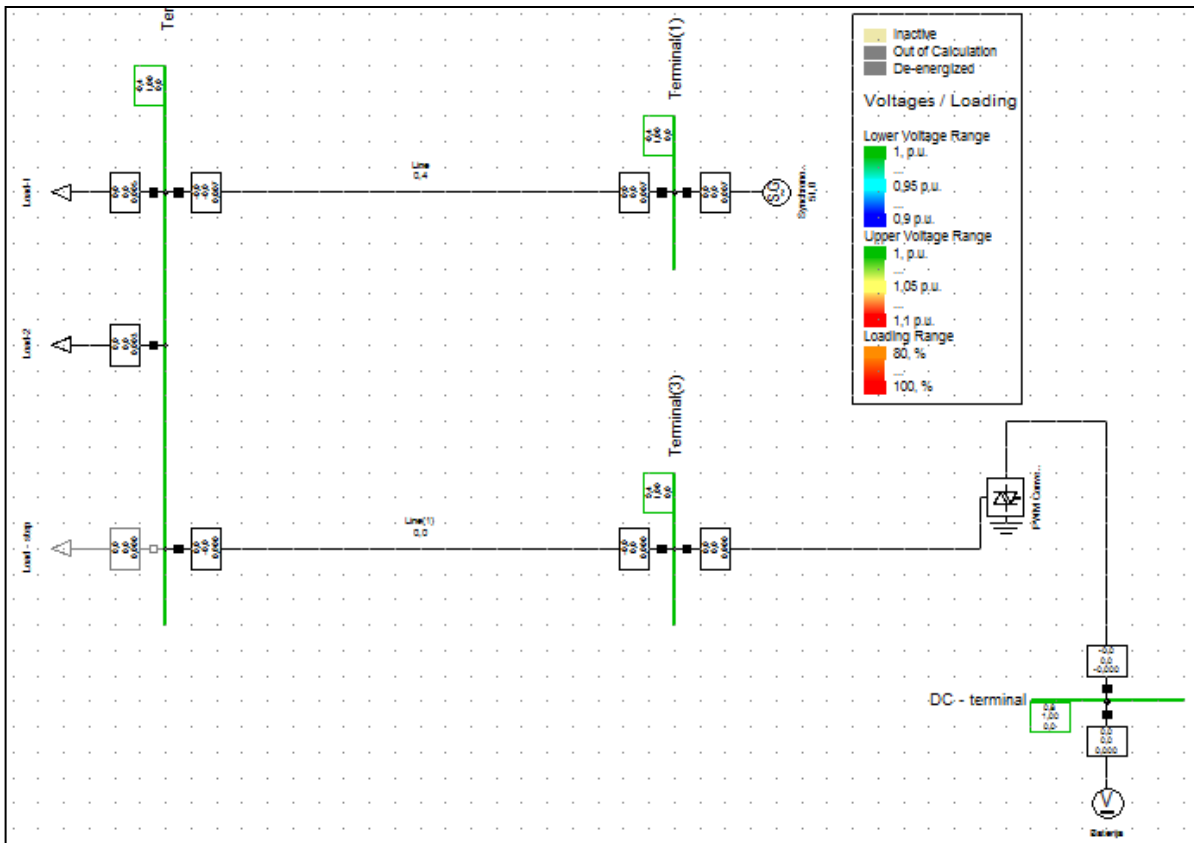
4.2. Testiranje BESS sustava

Model BESS sustava će biti testiran na jednostavnoj mreži kako bi se provjerila funkcionalnost sustava. Mreža se sastoji od tri opterećenja, dva dalekovoda, sinkronog generatora i BESS sustava, a prikazana je na slici 4.5..



Sl. 4.5. Jednostavna mreža za testiranje BESS sustava

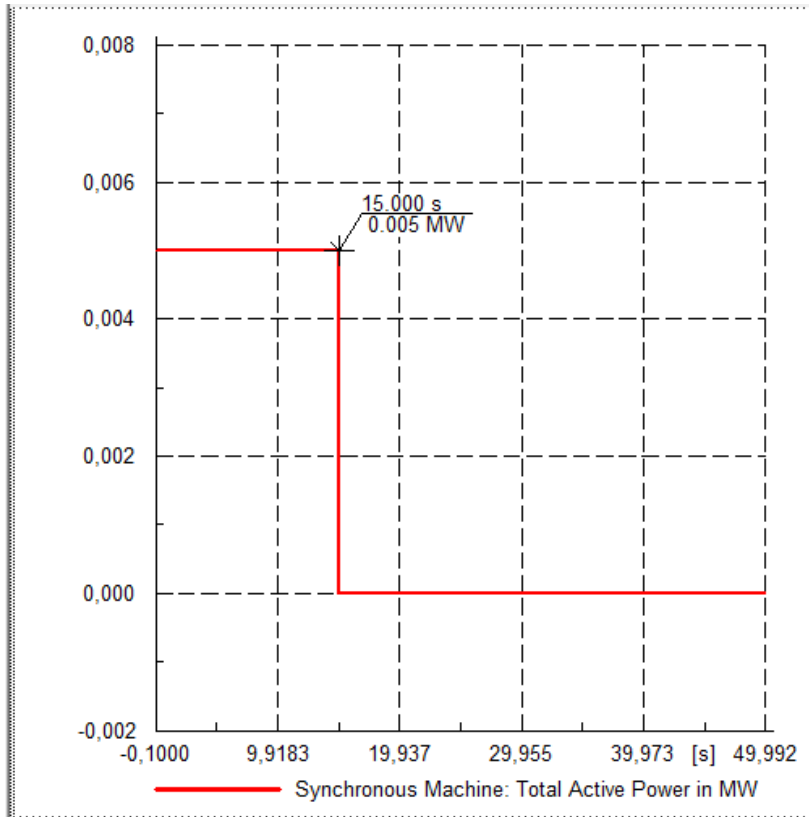
Na sabirnicu napona 0,4 kV je priključeno opterećenje Load-1 sa 3 kW djelatne snage, te opterećenje Load-2 sa 2 kW djelatne snage. Nakon pokretanja RMS (engl. *root mean square*) simulacije sinkroni generator opskrbljuje mrežu sa 5 kW djelatne snage. BESS sustav u tom slučaju ne opskrbljuje mrežu djelatnom snagom. Na slici 4.6. je prikazano početno stanje u mreži prije nego se priključi opterećenje Load-Step. Može se uočiti da su naponi na sabirnicama unutar propisanih granica, a generator nije preopterećen.



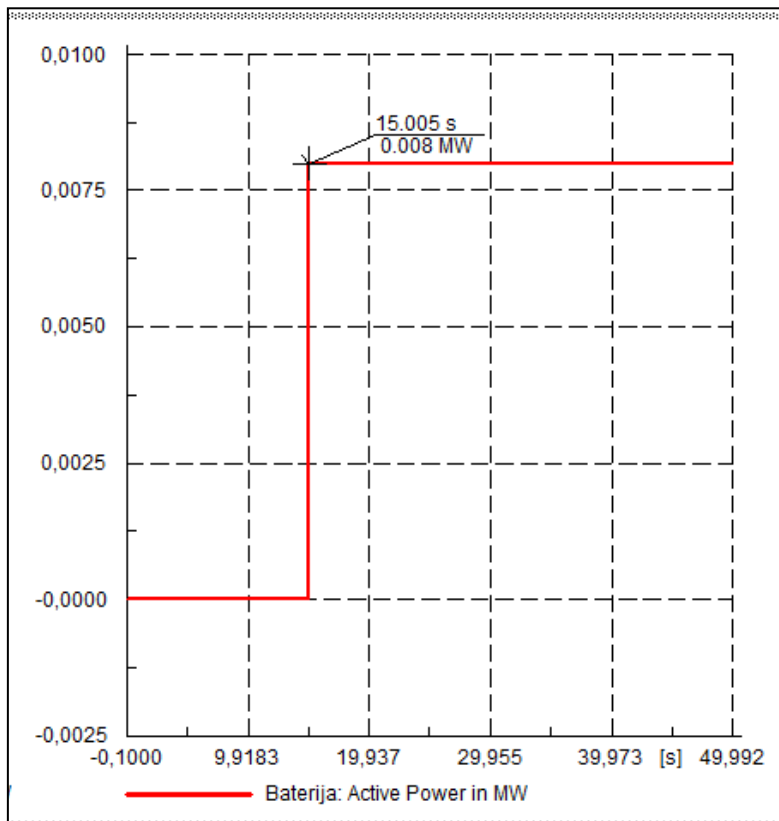
Sl. 4.6. Početni tokovi snaga u mreži

Doprinos BESS sustava će se prikazati tako što se dodatno opterećenje Load – Step od 3 kW priključuje na mrežu nakon 15 s, te dolazi do ispada generatora. Ovi događaji su simulirani pomoću „Switch Event-a“. BESS sustav nakon ispada generatora i priključivanja opterećenja opskrbljuje mrežu potrebnom snagom, odnosno daje u mrežu 8 kW djelatne snage. Vrijeme trajanja simulacije je 50 s, a rezultati simulacije su prikazani na slikama 4.7. i 4.8.

Na slici 4.7. je prikazan dijagram djelatne snage sinkronog generatora te je vidljivo da generator do trenutka ispada daje u mrežu 5 kW djelatne snage, a poslije toga snaga generatora pada na nulu. Na slici 4.9. prikazan je dijagram djelatne snage istosmjernog izvora pomoću kojeg je modelirana baterija. Može se uočiti da je djelatna snaga istosmjernog izvora na početku jednaka nuli, a nakon dodavanja opterećenja i ispada generatora u trenutku $t=15$ s se povećava na vrijednost od 8 kW. Dok je sinkroni generator u pogonu, baterija je u stanju stalnog nadopunjavanja. Kad dođe do ispada generatora, baterija odnosno BESS sustav preuzima napajanje potrošača i osigurava besprekidnost napona.



Sl. 4.7. Djelatna snaga sinkronog generatora



Sl. 4.8. Djelatna snaga istosmjernog izvora (baterije)

Budući da je instalirana snaga konzuma u mreži 8 kW, te uz faktor istovremenosti 0,4 (40% od ukupnih potrošača će raditi) i uz nazivni napon izvora 800 V, dobije se da struja iznosi 4 A. Ako se ukupni kapacitet BESS sustava (2500 Ah) podijeli sa strujom, dobije se da je vremenska konstanta sustava jednaka 625 h.

BESS sustav ima značajnu ulogu u pokrivanju promjena snage u mreži. Cijelo vrijeme je priključen na mrežu, čak i kada fotonaponska postrojenja i generatori opskrbljuju mrežu električnom energijom na odgovarajući način. BESS može pokriti neravnotežu između isporučene snage i opterećenja mreže tako što pohranjuje višak energije ili opskrbljuje preostalu potražnju. Puni se kada se frekvencija povećava, a prazni kada dolazi do pada frekvencije. Prednost uvođenja BEES sustava je brža opskrba električnom energijom u usporedbi s dizelskim generatorima. Osim toga, BESS pohranjuje višak energije u mreži, a posebno kada je izlazna snaga elektrana veća od potražnje.

5. ZAKLJUČAK

Današnji elektroenergetski sustav se temelji na ravnoteži proizvodnje i potrošnje električne energije, odnosno na činjenici da proizvodnja u svakom trenutku mora biti jednaka potrošnji. Također trenutno u elektroenergetskom sustavu postoji mali udio proizvodnje iz obnovljivih izvora energije. U bliskoj budućnosti predviđa se porast proizvodnje iz obnovljivih izvora energije i zbog toga će sustavi skladištenja električne energije postati neophodni u elektroenergetskom sustavu. Akumulacijom energije postiže se efikasnije iskorištavanje intermitentnih obnovljivih izvora energije poput fotonaponskih elektrana i vjetroelektrana jer se količina energije koju oni proizvode značajno mijenja i ovisi o različitim čimbenicima. Što se tiče potreba tržišta, očekuje se da će sustavi skladištenja energije riješiti probleme kao što su velika varijacija snage i neovisna opskrba električnom energijom, a koji su povezani s upotrebom velike količine obnovljivih izvora energije.

Do sada su sustavi za skladištenje energije imali 3 glavne uloge. Prvo, sustavi skladištenja energije smanjuju troškove električne energije tako što akumuliraju električnu energiju dobivenu u vrijeme male potražnje kada je cijena niža. Ta uskladištena energija se koristi u vrijeme vršne potražnje umjesto električne energije kupljene po višoj cijeni. U svrhu postizanja pouzdanosti opskrbe električnom energijom, sustavi za skladištenje podupiru korisnike kada se dogode kvarovi u elektroenergetskoj mreži zbog npr. prirodnih katastrofa. Također imaju važnu ulogu u održavanju i poboljšavanju kvalitete električne energije, regulaciji frekvencije i napona.

Korištenje sustava za skladištenje energije mora biti ekonomski opravdano, a to znači da bi troškovi izgradnje sustava za skladištenje i održavanja trebali biti manji nego troškovi korištenja novih proizvodnih kapaciteta u vrijeme vršnog opterećenja. U svijetu se u elektroenergetskim mrežama kao tehnologije skladištenja energije najviše koriste reverzibilne hidroelektrane, a zatim sustavi komprimiranog zraka (CAES), ali su danas samo dva takva sustava u pogonu. Treća najčešća korištena tehnologija su natrij – sumporne , litij – ionske i olovne baterije. Baterije se mogu upotrebljavati kao rezervni izvor električne energije u elektroenergetskom sustavu. U slučaju nestanka napajanja iz električne mreže baterije mogu preuzeti napajanje potrošača. Dosada se smatralo da se električna energija ne može ekonomično akumulirati za zadovoljavanje potreba prijenosnog i distribucijskog sustava, ali kroz sve veću primjenu novih tehnologija skladištenja energije u razvijenim zemljama doći će do njihovog daljnjeg razvoja i širenja na tržištu.

LITERATURA

- [1] B. Robyns, B. Francois, G. Delille, C. Saudemont, Energy Storage in Electric Power Grids, ISTE Ltd i John Wiley & Sons Inc., London i Hoboken, 2015.
- [2] L. Jozsa, Vođenje pogona elektroenergetskog sustava, Elektrotehnički fakultet, Osijek, 2008.
- [3] S. Tešnjak, D. Grgić, I. Kuzle, Hidroelektrane, prezentacija uz predavanje, FER, Zagreb
- [4] M. Klepo, V. Mikuličić, Z. Šimić, Model crpno-akumulacijske hidroelektrane, Energija, br. 1, sv. 57, str. 38-63, 2008.
- [5] Reverzibilne hidroelektrane:
url: https://www.fer.unizg.hr/download/repository/02_Reverzibilne_hidroelektrane.pdf
(10.06.2016.)
- [6] Electrical energy storage:
url: <http://www.iec.ch/whitepaper/pdf/iecWP-energystorage-LR-en.pdf> (10.06.2016.)
- [7] Skladištenje energije, FER, 2015.
url: https://www.fer.unizg.hr/download/repository/ET14_Skladistenje_energije.pdf
(10.06.2016.)
- [8] Baterije:
url: https://www.fer.unizg.hr/download/repository/04_Baterije.pdf (10.06.2016.)
- [9] Sustav Na-S baterija:
url: <http://www.h2fc-fair.com/hm13/images/highlights/ngk02.jpg> (10.06.2016.)
- [10] V. Ećimović, Nova tehnologija skladištenja električne energije, HEP OPS d.o.o., 8. savjetovanje HRO Cigre, Cavtat, 2007.
- [11] S. Car, Obnovljivi izvori energije: Tehnologije i razvoj gospodarstva, prezentacija, FER, Zagreb, 2009.
- [12] VRB sustav:
url: <http://incoteco.com/upload/Website%20Presentation%20Sept.%202006.pdf> (15.06.2016.)

- [13] Ž. Ban, Obnovljivi izvori na osnovi vodika: primjena vodika kao skladišta energije, FER, Zagreb, 2015.
- [14] Gorivni članci i ostale neposredne pretvorbe:
url: https://www.fer.unizg.hr/download/repository/ET13_Gorivni_clanci.pdf (15.06.2016.)
- [15] Zamašnjaci:
url: https://www.fer.unizg.hr/download/repository/05_Zamasnjaci.pdf (15.06.2016.)
- [16] P. W. Parfomak, Energy Storage for Power Grids and Electric Transportation: A Technology Assessment, Congressional Research Service, 2012.
- [17] Struktura ultrakondenzatora:
url: <http://large.stanford.edu/courses/2012/ph240/wang-hu2/> (16.06.2016.)
- [18] D. Vujević, Superkondenzatori, Energija, br. 4, sv. 52, str. 295-303, kolovoz 2003.
- [19] I. Kuzle, S. Tešnjak, D. Bošnjak, Pogon i vođenje elektroenergetskog sustava, 8. savjetovanje HRO CIGRE, Cavtat, 2007.
- [20] Mrežna pravila elektroenergetskog sustava:
url: <http://narodne-novine.nn.hr/clanci/sluzbeni/126651.html> (20.06.2016.)
- [21] G. Majstrović, N. Dizdarević, D. Bajš, M. Majstrović, Upravljanje zagušenjem u prijenosnoj mreži:
url: <http://www.eihp.hr/~ndizdar/CIGRE04-2.pdf> (20.06.2016.)
- [22] Mikromreže:
url: https://www.fer.unizg.hr/download/repository/09_Mikromreze.pdf (20.06.2016.)
- [23] M. Živić Đurović, D. Škrlec, B. Kezele, Primjenjivost mikromreža u distribucijskoj mreži HEP ODS-a, 8. savjetovanje HO CIRED, Umag, 2010.
- [24] DIgSILENT PowerFactory, Application Example, Battery Energy Storing System (BESS), Gomaringen, Germany, 2010.

SAŽETAK

U diplomskom radu opisane su tehnologije skladištenja energije koje danas imaju široku primjenu u elektroenergetskom sustavu. Sustavi za skladištenje energije se dijele na mehaničke, elektrokemijske, kemijske, elektrostatske i toplinske. Prikazana je podjela tehnologija skladištenja energije i njihove najvažnije karakteristike (kapacitet skladištenja, maksimalna snaga, učinkovitost, specifična snaga i energija). Tehnologije skladištenja energije omogućavaju efikasnije iskorištavanje obnovljivih izvora energije. Nakon upoznavanja sa teorijskim osnovama tehnologija skladištenja energije, prikazana je njihova praktična primjena u elektroenergetskom sustavu. Opisana je detaljnije primjena tehnologija skladištenja energije u prijenosnoj i distribucijskoj mreži, te je prikazan model baterijskog sustava za skladištenje energije.

Ključne riječi: akumulacija električne energije, obnovljivi izvori energije, tehnologije skladištenja energije, učinkovitost, regulacija frekvencije, regulacija napona, zagušenja, BESS sustav

ABSTRACT

The thesis describes the energy storage technologies that are widely used today in the power system. Energy storage systems are classified into mechanical, electrochemical, chemical, electrostatic and thermal. It is shown the classification of energy storage technologies and their principal characteristics (storage capacity, maximum power, efficiency, specific power and energy). Energy storage technologies enable more efficient exploitation of renewable energy sources. After becoming familiar with the theoretical basis of energy storage technologies, their practical application in the power system is shown. The application of energy storage technologies in the transmission and distribution grid is described in detail and Battery Energy Storing System is shown.

Key words: electrical energy storage, renewable energy sources, energy storage technologies, efficiency, frequency control, voltage control, congestion, BESS system

ŽIVOTOPIS

Ana Crnolatac rođena je 08.11.1992. u Slavonskom Brodu, sa prebivalištem u Velikoj Kopanici. Osnovnu školu završila je u Velikoj Kopanici sa izvrsnim uspjehom, te je u Slavonskom Brodu upisala opću gimnaziju, koju završava 2011. godine. Tijekom školovanja sudjelovala je na natjecanjima iz engleskog jezika i matematike. Sveučilišni preddiplomski studij elektrotehnike na Elektrotehničkom fakultetu u Osijeku upisuje 2011. godine. Preddiplomski studij završava 2014. godine, te iste godine upisuje diplomski studij, smjer elektroenergetika. Članica je HRO CIGRE–a. Po završetku diplomskog studija namjera joj je raditi u struci.

Ana Crnolatac

U Osijeku, 12.09.2016.

(Vlastoručni potpis)