

# Distantna zaštita 400 kV dalekovoda

---

**Benović, Krunoslav**

**Master's thesis / Diplomski rad**

**2016**

*Degree Grantor / Ustanova koja je dodijelila akademski / stručni stupanj:* **Josip Juraj Strossmayer University of Osijek, Faculty of Electrical Engineering, Computer Science and Information Technology Osijek / Sveučilište Josipa Jurja Strossmayera u Osijeku, Fakultet elektrotehnike, računarstva i informacijskih tehnologija Osijek**

*Permanent link / Trajna poveznica:* <https://um.nsk.hr/um:nbn:hr:200:789666>

*Rights / Prava:* [In copyright](#) / [Zaštićeno autorskim pravom.](#)

*Download date / Datum preuzimanja:* **2025-04-01**

*Repository / Repozitorij:*

[Faculty of Electrical Engineering, Computer Science and Information Technology Osijek](#)



**SVEUČILIŠTE JOSIPA JURJA STROSSMAYERA U OSIJEKU**

**FAKULTET ELEKTROTEHNIKE, RAČUNARSTVA I  
INFORMACIJSKIH TEHNOLOGIJA OSIJEK**

**Sveučilišni studij**

**DISTANTNA ZAŠTITA 400 kV DALEKOVODA**

**Diplomski rad**

**Krunoslav Benović**

**Osijek, 2016.**



FAKULTET ELEKTROTEHNIKE,  
RAČUNARSTVA I INFORMACIJSKIH  
TEHNOLOGIJA OSIJEK

## Obrazac D1: Obrazac za imenovanje Povjerenstva za obranu diplomskog rada

Osijek,

Odboru za završne i diplomske ispite

### Imenovanje Povjerenstva za obranu diplomskog rada

Ime i prezime studenta:	Krunoslav Benović
Studij, smjer:	Diplomski sveučilišni studij Elektrotehnika, smjer Elektroenergetika
Mat. br. studenta, godina upisa:	D-874, 03.10.2014.
OIB studenta:	08214037737
Mentor:	Prof.dr.sc. Srete Nikolovski
Sumentor:	
Predsjednik Povjerenstva:	Doc.dr.sc. Predrag Marić
Član Povjerenstva:	Prof.dr. sc. Zoran Baus
Naslov diplomskog rada:	Distantna zaštita 400 kV dalekovoda
Znanstvena grana rada:	<b>Elektroenergetika (zn. polje elektrotehnika)</b>
Zadatak diplomskog rada:	Princip rada distantne zaštite. Parametri 400 kV dalekovoda. Modeliranje 400 kV voda u programskom paketu DIGSILENT. Simulacija kratkog spoja i provjera zaštite. Modeliranje i parametrisanje karakteristika distantnog numeričkog relaja 7SA 610.
Prijedlog ocjene pismenog dijela ispita (diplomskog rada):	Izvrstan (5)
Kratko obrazloženje ocjene prema Kriterijima za ocjenjivanje završnih i diplomskih radova:	Primjena znanja stečenih na fakultetu: Postignuti rezultati u odnosu na složenost zadatka: Jasnoća pismenog izražavanja: Razina samostalnosti:
Datum prijedloga ocjene mentora:	
Potpis mentora za predaju konačne verzije rada u Studentsku službu pri završetku studija:	Potpis:
	Datum:



FAKULTET ELEKTROTEHNIKE,  
RAČUNARSTVA I INFORMACIJSKIH  
TEHNOLOGIJA OSIJEK

## IZJAVA O ORIGINALNOSTI RADA

Osijek, 01.09.2016.

Ime i prezime studenta:	Krunoslav Benović
Studij:	Diplomski sveučilišni studij Elektrotehnika, smjer Elektroenergetika
Mat. br. studenta, godina upisa:	D-874, 03.10.2014.
Ephorus podudaranje [%]:	

Ovom izjavom izjavljujem da je rad pod nazivom: **Distantna zaštita 400 kV dalekovoda**

izrađen pod vodstvom mentora Prof.dr.sc. Srete Nikolovski

i sumentora

moj vlastiti rad i prema mom najboljem znanju ne sadrži prethodno objavljene ili neobjavljene pisane materijale drugih osoba, osim onih koji su izričito priznati navođenjem literature i drugih izvora informacija. Izjavljujem da je intelektualni sadržaj navedenog rada proizvod mog vlastitog rada, osim u onom dijelu za koji mi je bila potrebna pomoć mentora, sumentora i drugih osoba, a što je izričito navedeno u radu.

Potpis studenta:

## Sadržaj:

1.	UVOD .....	1
1.1.	Elektroenergetski sustav .....	1
1.2.	Prijenosna mreža 400 kV .....	2
1.3.	Zaštita 400 kV dalekovoda.....	2
2.	DISTANTNA ZAŠTITA 400 kV DALEKOVODA.....	6
2.1.	Osnovno o distantnoj zaštiti .....	6
2.2.	Osnovno o izvedbi uređaja distantne zaštite .....	7
2.3.	Princip rada funkcije distantne zaštite.....	9
2.4.	Karakteristike distantne zaštite.....	13
3.	PRAVILA PODEŠAVANJA DISTANTNE ZAŠTITE.....	17
3.1.	Ulazni podaci.....	17
3.2.	Pravila za određivanje dosega distantnih zona.....	17
3.3.	Koeficijent međunapajanja.....	20
3.4.	Doseg distantne zaštite u smjeru osi R.....	21
3.5.	Greška mjerenja kod paralelnih vodova .....	23
4.	PRORAČUN PODEŠENJA DISTANTNE ZAŠTITE DV 400 kV ERNESTINOVO - PECS .....	26
4.1.	Ulazni podaci.....	26
4.2.	Model mreže.....	27
4.3.	Proračun kratkog spoja.....	29
4.4.	Proračun distantne zaštite .....	31
4.4.1.	Utjecaj međuimpedancije paralelnih vodova .....	31
4.4.2.	Doseg distantne zaštite u rezistivnom smjeru (os R).....	33
4.4.3.	Doseg distantne zaštite u reaktivnom smjeru (os X) .....	37
4.4.4.	Vremena djelovanja distantnih zona .....	43
5.	MODELIRANJE DISTANTNE ZAŠTITE U PROGRAMU DIGSILENT .....	45
5.1.	Unos podataka i konfiguracija distantne zaštite u modelu mreže .....	45
5.2.	Simulacija kvarova u mreži .....	48

5.3. Simulacija kvarova na štíćenim dalekovodima .....	48
6. ZAKLJUČAK .....	53
7. LITERATURA:.....	54
SAŽETAK/ABSTRACT.....	55

# 1. UVOD

## 1.1. Elektroenergetski sustav

Elektroenergetski sustav globalni je pojam koji podrazumijeva skup svih elektroenergetskih postrojenja za proizvodnju, prijenos, distribuciju i korištenje električne energije, koji funkcioniraju međusobno usklađeno pod nadzorom i prema zahtjevima pogonskog osoblja i korisnika električne energije, uvažavajući pri tome specifične zahtjeve tržišta električne energije te propise i norme koji su na snazi u nekoj državi ili uniji država.

Proizvodnja energije vrši se u elektranama, pri čemu su temeljne elektrane (velike hidroelektrane, termoelektrane ili nuklearne elektrane) priključene neposredno na mreže vrlo visokih napona čineći zajedno s visokonaponskim dalekovodima kičmu elektroenergetskog sustava. U pravilu visokonaponski dalekovodi rade u prstenastom (upetljanom) pogonu, čime se povećava mogućnost preuzimanja električne energije od proizvođača te prijenos do mjesta korištenja. Na taj se način eventualni planirani ili neplanirani prekid rada neke elektrane / generatora ili nekog dalekovoda može jednostavnije i praktički u realnom vremenu nadomjestiti proizvodnjom drugih elektrana, izuzev ako se radi o velikom poremećaju koji za posljedicu ima ispad većeg broja elektrana ili dijelova prijenosnog sustava na širem području.

Prijenos električne energije vrši se dalekovodima vrlo visokog (>220 kV) i visokog napona (>35 kV) koji povezuju proizvodna postrojenja i transformatorske stanice / rasklopišta. Dalekovodi vrlo visokih napona povezuju geografski udaljenija područja, velika energetska područja, elektroenergetske sustave susjednih država i sl. O raspoloživosti visokonaponskih dalekovoda ovisi sigurnost opskrbe, mogućnost prijenosa velikih količina energije u bilo kojem smjeru, uz zadovoljene parametre mreže i zahtjeve elektroenergetskog tržišta: stabilna frekvencija, održavanje napona u propisanim granicama, kontinuitet napajanja.

Distribucija električne energije vrši se postrojenjima i mrežama nižih napona (<35 kV), a potrošnja se vrši uglavnom na naponima nižim od 1000V (obično na naponu 0,4 kV).

## 1.2. Prijenosna mreža 400 kV

Okosnicu elektroenergetskog sustava RH i susjednih država čini mreža dalekovoda i postrojenja nazivnog napona 400 kV. Osim povezivanja elektroenergetskih objekata na teritoriju RH, ista se koristi i za prekogranično povezivanje s elektroenergetskim sustavima susjednih država. Na području RH u pogonu je 15 dalekovoda nazivnog napona 400 kV, ukupne duljine 1247 km. Pet dalekovoda povezuje 400 kV postrojenja na području RH, dok ostali dalekovodi služe za prekogranično povezivanje. Osim prijenosa električne energije za potrebe napajanja potrošača na području RH, mreža 400 kV služi i za transport električne energije između drugih elektroenergetskih sustava. Pouzdanost pogona i raspoloživost svakog 400 kV dalekovoda je, stoga, ključna za funkcioniranje elektroenergetskog sustava u cjelini, iz čega proističu visoki zahtjevi i na sustave relejne zaštite dalekovoda.

Dalekovodi 400 kV izvedeni su najčešće kao nadzemni, na čelično-rešetkastim stupovima kao jednostruki, dvostruki ili višesistemski (više dalekovoda i više naponskih razina na istom stupu).

## 1.3. Zaštita 400 kV dalekovoda

Dalekovodi 400 kV počinju i završavaju u rasklopnim postrojenjima, gdje su za potrebu priključka istih izgrađena vodna polja opremljena visokonaponskom rasklopnom opremom (prekidači, rastavljači, zemljospojnici), mjernim transformatorima za mjerenje struje i napona, te sekundarnim sustavom koji služi za vođenje, upravljanje, zaštitu, mjerenje i nadzor pogona dalekovoda.

Unatoč svim mjerama koje se poduzimaju pri projektiranju, izgradnji i kasnijem održavanju dalekovoda, nastanak kvara ili poremećaja pogona dalekovoda je moguć. Većina kvarova prolazne je prirode i dovoljno je osigurati kratki prekid napajanja mjesta kvara da bi se luk na mjestu kvara ugasio i da dalekovod bude ponovno spreman za pogon.

Sustav zaštite dalekovoda obuhvaća uređaje relejne zaštite i automatike, opremu za signalizaciju alarma, komunikacijsku opremu za potrebe relejne zaštite i drugo, ugrađene u sekundarni sustav postrojenja, te primarnu opremu za mjerenje pogonskih veličina (mjerni transformatori) i za izvođenje sklopnih radnji koje iniciraju uređaji relejne zaštite (prekidači).



Uloga sustava relejne zaštite je pravovremeno otkriti stanja u elektroenergetskom sustavu pri kojima su prekoračene granične vrijednosti pogonskih veličina i postoji rizik od širenja poremećaja na veće područje [9], te prema prethodno promišljenim postupcima eliminirati takvo stanje uz što manje posljedice za EES u cjelini.

Za zaštitu 400 kV dalekovoda uobičajeno se koriste slijedeće funkcije zaštite i automatike:

- Distantna zaštita
- Uzdužna diferencijalna zaštita
- Usmjeren nadstrujna i zemljospojna zaštita
- Prenaponska zaštita s kontrolom toka jalove snage
- Zaštita od preopterećenja
- Automatsko ponovno uključenje
- Sinkroček

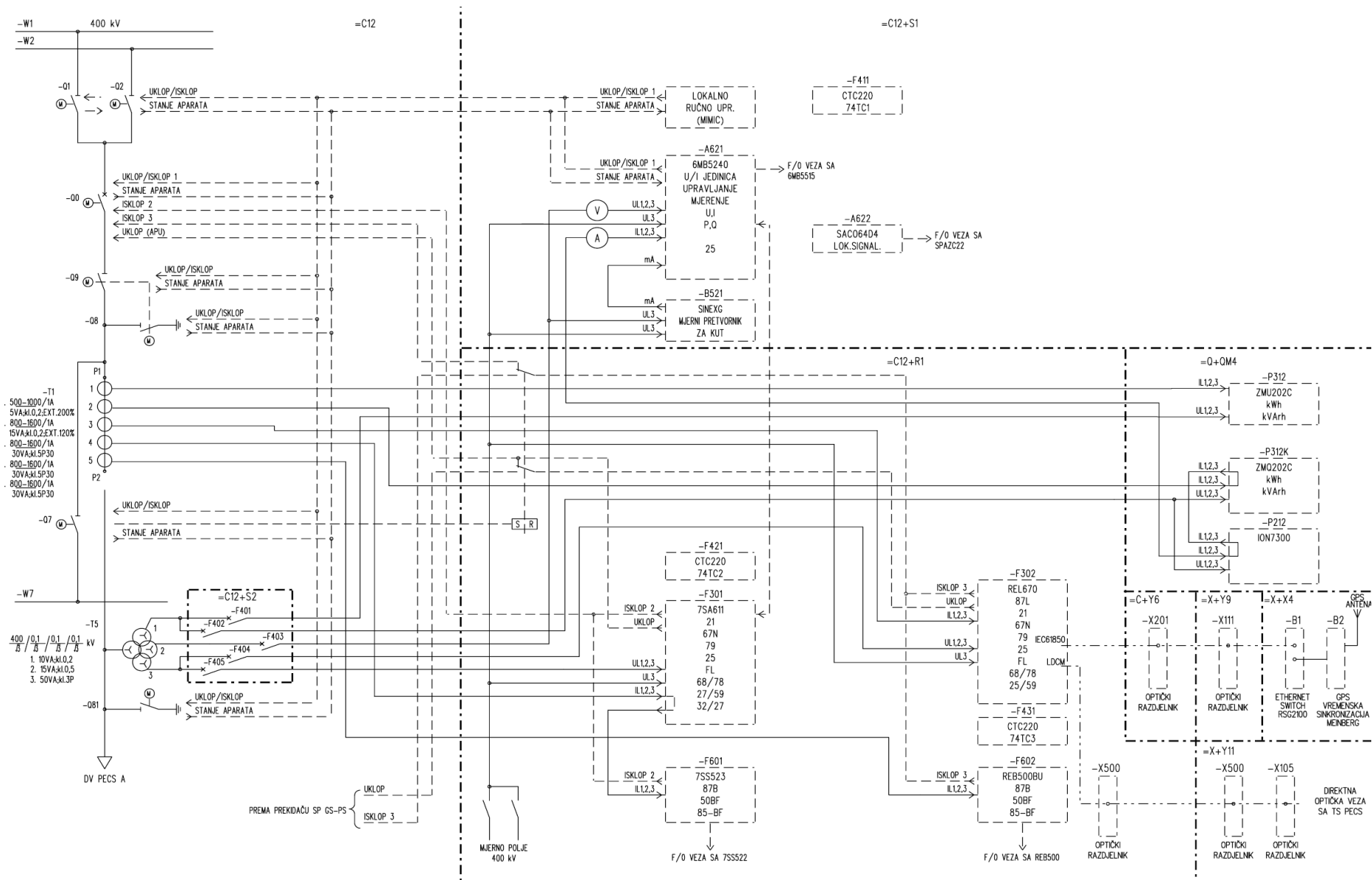
Korištenje određenih vrsta zaštite ovisi o više parametara: vrsti pogona (prstenasti, zrakasti ili radijalni) duljini dalekovoda (kratki, dugi, izrazito dugi), izvedbi dalekovoda (nadzemni, podzemni, podmorski, složeni), raspoloživosti komunikacijskih resursa (optičke niti, telekomunikacijska oprema, radio veze, pilotski vodič i sl.), blizini velikih izvora (elektrana), posebnim zahtjevima vlasnika postrojenja ili korisnika mreže, usklađenju tehničkog rješenja s partnerima na interkonektivnoj vezi i sl. Zakonska regulativa ne propisuje vrste zaštite nego postavlja kriterije koje sustav zaštite mora zadovoljiti (brzina djelovanja, sigurnost osoblja, živih bića i materijalnih dobara).

Pošto je značaj dalekovoda 400 kV vrlo velik, radi povećanja pouzdanosti šticevanja vodna polja 400 kV opremaju se s minimalno dva sustava relejne zaštite koji rade istovremeno i djeluju na iste sklopne aparate - prekidače. Uvriježena je praksa da uređaji budu različitih proizvođača i različitih algoritama. Povećanje pouzdanosti postiže se i drugim mjerama:

- napajanje pomoćnim naponom za vlastiti rad osigurava se iz različitih sustava pomoćnih napajanja
- koriste se zasebne jezgre strujnog mjernog transformatora ugrađenog u dotično polje, pa čak i zasebni strujni transformatori
- krugovi napajanja mjernim naponom s naponskih mjernih transformatora su razdvojeni i zaštićeni zasebnim zaštitnim napravama (automatskim zaštitnim sklopkama)

- djelovanje zaštita izvedeno je na minimalno dva isklopna kruga prekidača od kojih svaki koristi pomoćni napon iz različitih izvora napajanja
- svaki uređaj komunicira s pripadajućim parom na drugoj strani dalekovoda zasebnim komunikacijskim kanalom.

Primjer konfiguracije sustava zaštite, upravljanja i nadzora prikazan je slikom 1.1.



Slika 1.1. Blok-shema 400 kV vodnog polja [10]

## 2. DISTANTNA ZAŠTITA 400 kV DALEKOVODA

### 2.1. Osnovno o distantnoj zaštiti

Distantna zaštita univerzalna je i najčešće korištena funkcija za zaštitu visokonaponskih dalekovoda od kratkog spoja. Može se, naravno, koristiti i za zaštitu drugih objekata (transformatora, generatora, prigušnica), no najvažnija je primjena u sustavima zaštite dalekovoda. S obzirom da distantna zaštita ne mora nužno biti ugrađena neposredno uz štice objekta, važna karakteristika iste je mogućnost daljinskog rezervnog štice drugih elemenata mreže (susjedni dalekovodi, sabirnički sustavi, energetske transformatori, kompenzacijske prigušnice, generatori).

Princip rada temeljen je na mjerenju trenutnih vrijednosti struje i napona štice objekta i određivanju (proračunu) impedancije pri nastanku kratkog spoja. Kako pri nastanku kvara na dalekovodu iznos impedancije na mjestu mjerenja pada na vrijednost manju od ukupne impedancije dalekovoda, podešenjem graničnih vrijednosti impedancije u uređaju zaštite mogu se odrediti zone štice i ostvariti logika selektivnog djelovanja. Izmjerena impedancija pri kvaru na dalekovodu proporcionalna je udaljenosti do mjesta kvara, te se dodatnim algoritimima udaljenost do mjesta kvara može prikazati u km, što olakšava pogonskom osoblju pronalazak mjesta na kojem je kvar nastao. Distantna zaštita može otkriti sve vrste kvarova koje mogu nastati na štice dalekovoda: jednopolne, dvopolne, dvopolne sa zemljom, trolne kvarove. Također, distantna zaštita primjenjiva je u mrežama s neposredno uzemljenom neutralnom točkom kao i u mrežama s izoliranom neutralnom točkom.

Distantna zaštita brža je i selektivnija od, npr. nadstrujne zaštite, također manje je osjetljiva na pogonske uvjete i relativne promjene impedancija izvora. Distantna zaštita može se primjeniti i kod radialnih mreža, no njena funkcionalnost naročito dolazi do izražaja u prstenastim mrežama.

Distantna zaštita svoj rad temelji na mjerenju struje dalekovoda i napona na mjestu priključka dalekovoda na postrojenje ili napona na sabirnicama, te u osnovi ne zahtijeva ostvarivanje bilo kakve veze sa zaštitom na drugom kraju dalekovoda: optičke, telekomunikacijske, pilotske.... U tome je njena osnovna prednost pred drugim vrstama zaštite, kao na primjer uzdužnom diferencijalnom zaštitom ili usmjerenim zaštitama s usporedbom smjera struje korištenjem TK veze koje zahtijevaju izravnu vezu s drugom stranom dalekovoda. Distantna zaštita bez telekomunikacijske sheme tek je djelomično primjenjiva kod štice dalekovoda s više od dva

kraja – u tom slučaju svakako se preporučuje ostvarivanje TK sheme distantnih zaštita ili primjena višestranne uzdužne diferencijalne zaštite.

## 2.2. Osnovno o izvedbi uređaja distantne zaštite

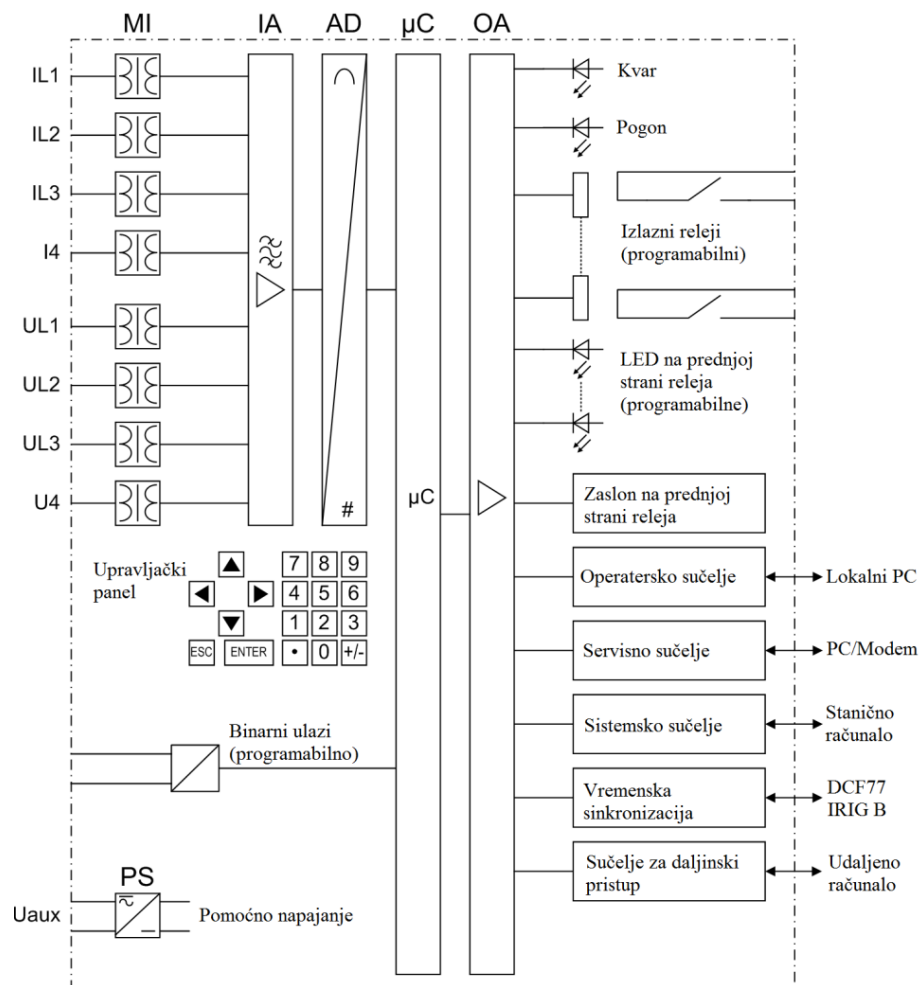
Izvedba uređaja distantne zaštite mijenjala se kroz povijest i uvijek je slijedila najnaprednija tehnička i tehnološka rješenja koje je industrija mogla osigurati. Još uvijek se u postrojenjima mogu pronaći uređaji distantne zaštite elektromehaničke i statičke izvedbe, no numerički uređaji zaštite postali su dominantna tehnologija primijenjena u VN postrojenjima. I dok su uređaji distantne zaštite elektromehaničke i statičke izvedbe sadržavali uvijek samo jednu funkciju, uređaji zaštite numeričke izvedbe sadrže niz zaštitnih, automatskih, mjernih i nadzornih funkcija. Na primjer, numerički distantni relej 7SA612 primijenjen u postrojenjima HOPS-a sadrži slijedeće funkcije:

- Distantnu zaštitu za primjenu u uzemljenoj ili neuzemljenoj mreži, s 5 distantnih zona i zonom za ostvarivanje telekomunikacijske sheme (Distance protection)
- Rezervna kratkospojna zaštita s trenutnim djelovanjem (Instantaneous overcurrent)
- Rezervna nadstrujna zaštita s odgođenim djelovanjem (Backup overcurrent)
- Detekcija njihanja snage i ispada iz sinkronizma (Power swing detection)
- Usmjerena / neusmjerena zemljospojna zaštita (Earth fault overcurrent)
- Prenaponska / podnaponska zaštita (Over / undervoltage)
- Nadfrekventna / podfrekventna zaštita (Over / underfrequency)
- Zaštita od otkaza prekidača (Breaker failure)
- Logika za detekciju slabo napajanog kraja (week end infeed)
- Automatsko ponovno uključenje (Autoreclosing)
- Sinkroček (Synchrocheck)
- Telekomunikacijska shema za distantnu zaštitu (Teleprotection for distance prot.)
- Telekomunikacijska shema za usmjerenu zemljospojnu zaštitu (Teleprotection for EFP)
- Termička zaštita od preopterećenja (Thermal overload)
- Lokator mjesta kvara (Fault locator)
- Nadzor isklopnih krugova prekidača (Trip circuit supervision)

Kod projektiranja sekundarnog sustava vodnih polja na temelju zahtjeva korisnika postrojenja i projektanta definira se zaštitna shema, odnosno određuju se funkcije zaštite složenog uređaja koje će se koristiti.

Sukladno zahtjevima iz važećih propisa dozvoljeno trajanje kvara na dalekovodima 400 kV je do 80 ms, uz pretpostavku ispravnog djelovanja zaštite, prekidača i drugih pridruženih funkcija. Da bi se zadovoljio ovaj zahtjev moraju se koristiti visokokvalitetni uređaji zaštite i visokonaponski prekidači, te osigurati komunikacija između uređaja zaštite na krajevima dalekovodima. Kvalitetu uređaja zaštite - releja određuje primjena pouzdanih komponenti (mikroprocesori, A/D pretvarači, komunikacijski moduli...) i provjerenih i pouzdanih računalnih i matematičkih algoritama, što za sobom povlači visoku cijenu uređaja.

Novo generacije numeričkih uređaja distantne zaštite opremljene su moćnim mikroprocesorima koji osiguravaju potpunu digitalizaciju svih funkcija u releju, od obuhvata analognih mjernih veličina i binarnih ulaznih informacija do upravljačkih naloga prema prekidaču.

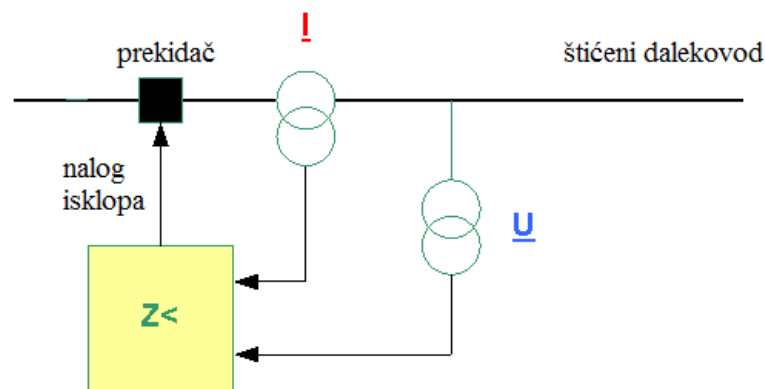


Slika 2.1. Sklopovska struktura numeričkog releja [5]

Numerički distantni releji sastoje se od ulaznog dijela, središnjeg procesorskog dijela te izlaznog dijela. U ulaznom dijelu vrši se mjerenje, filtriranje i konverzija analognih signala u digitalni oblik.

### 2.3. Princip rada funkcije distantne zaštite

Uređaj koji sadrži funkciju distantne zaštite ugrađuje se na početku i kraju dalekovoda i priključuje na strujne i naponske mjerne transformatore radi mjerenja, te na prekidač polja radi provođenja sklapanja. Za potrebe distantnog mjerenja na relej se privode tri fazne struje i tri napona, a prema prekidaču se izvodi isklon svake faze prekidača zasebno, te nalog uklopa. Na taj način osigurava se da kod nastupa jednofaznog kvara bude isključena samo jedna faza, čime se osigurava stabilniji pogon EES za vrijeme trajanja kvara.



**Slika 2.2. Priključak uređaja distantne zaštite**

Algoritmi distantnih zaštita različitih proizvođača se dosta razlikuju po načinu pripreme mjernih veličina, načinu izračuna i logičkim shemama. U nastavku se prikazuju najosnovniji principi koji su zajednički većini proizvođača numeričkih distantnih releja.

Funkcija distantne zaštite u osnovi se sastoji od četiri bloka:

- Kriterij pobude – razlikovanje između jednofaznog i višefaznog kvara, određivanje faze(a) u kvaru
- Kriterij smjera – kvar u smjeru šticeanja ili suprotno od smjera šticeanja
- Distantne zone – predviđeni broj zona, izbor proradne karakteristike
- Logika isklon – logička shema koja osigurava fazno selektivno isključenje prekidača

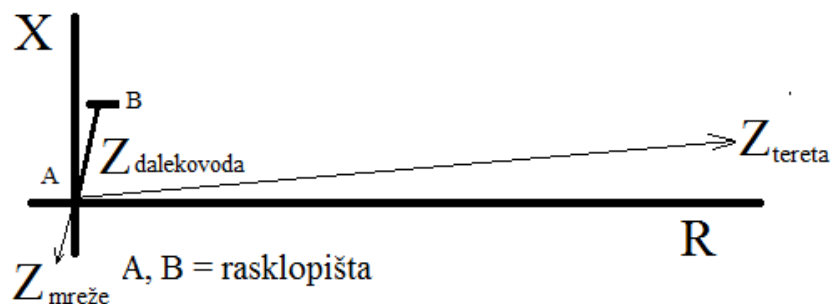
Kriterij pobude (pickup) treba pouzdano utvrditi da li je kvar jednofazni ili višefazni. Kod nekih tipova releja na temelju pobudnog signala se odabire algoritam po kojem će se raditi daljnji proračun. Informacija o fazi u kvaru čini jedan od kriterija za izdavanje isklonih naloga selektivno po fazama. Ovaj blok prati postojanje i iznos nulte struje  $3I_0$  ili inverzne struje  $I_2$ , ili nultog napona  $U_0$ . Pojava neke od ovih veličina i prekoračenje podešene vrijednosti iste znak su da je u mreži došlo do jednofaznog kratkog spoja.

Distantna zaštita na temelju uzorkovanih vrijednosti struje i napona mjeri trenutne iznose impedancija na mjestu ugradnje releja:

$$Z = U / I \quad (2-1)$$

Numerički distantni releji posjeduju mjerne elemente koji istovremeno mjere 6 impedantnih petlji: L1-E, L2-E, L3-E, L1-L2, L2-L3, L3-L1. Proračun se vrši na temelju mjernih podataka koji su iz analognog mjernog signala uzorkovanih frekvencijom 1 kHz, 2 kHz ili više, te digitalizirani radi mogućnosti obrade računskim metodama koje izvode mikroprocesori.

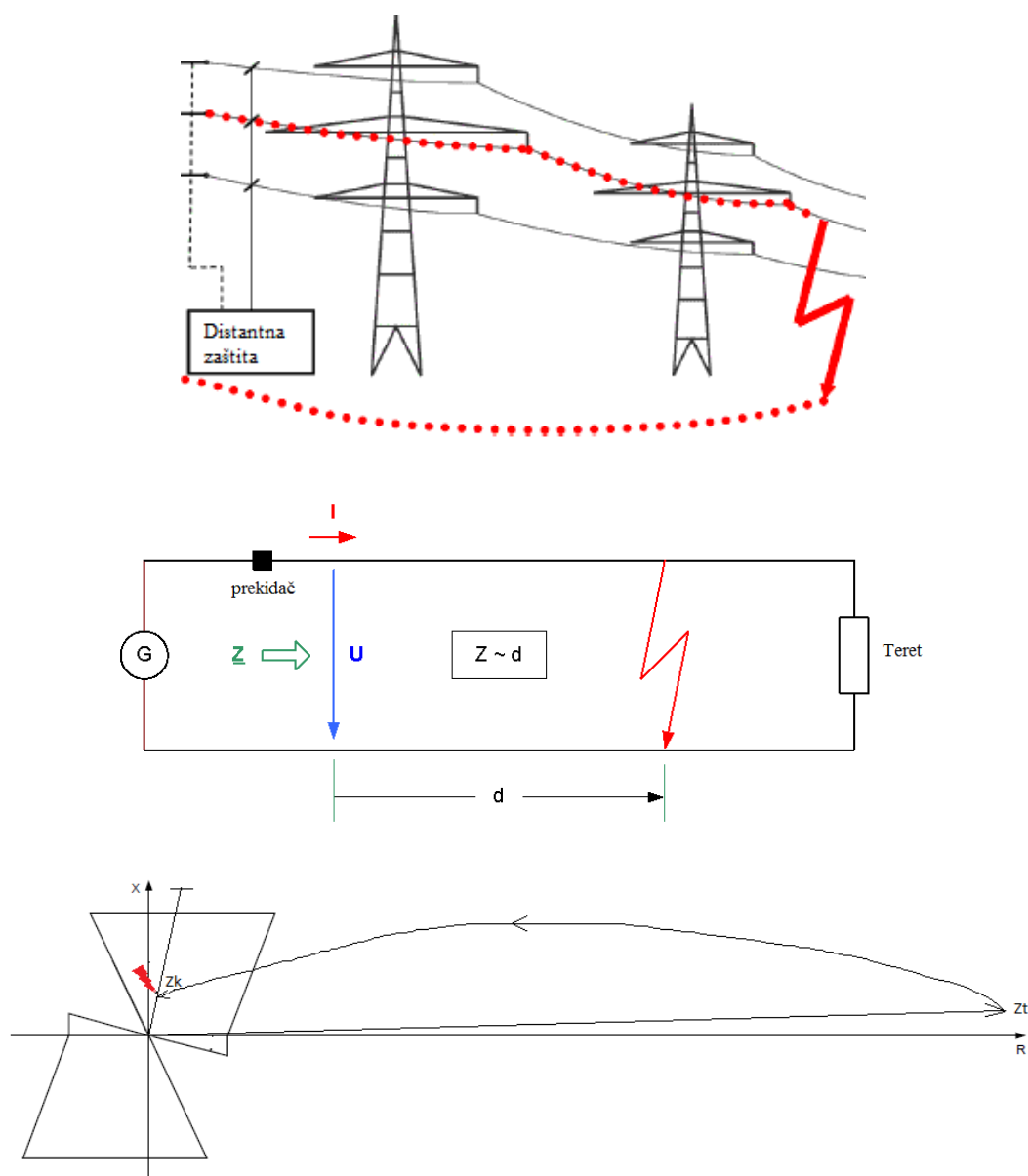
Pri normalnom pogonskom stanju mreže na izmjerenu prividnu impedanciju najviše utječe impedancija priključenog tereta  $Z_{\text{tereta}}$ . Priključeni teret ima faktor snage  $\cos\phi$  vrlo blizu 1, što znači da je mjerena impedancija dominantno radnog karaktera:



**Slika 2.3. Impedancija u normalnom pogonu**

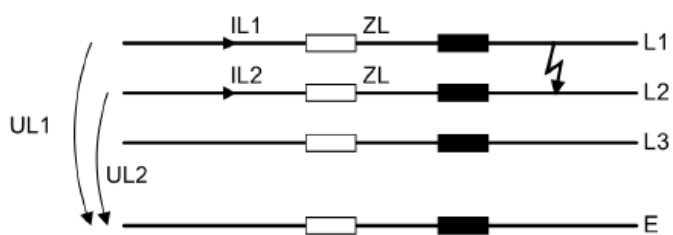
U slučaju nastanka kvara na dalekovodu (preskok između faza ili faze i zemlje) izmjerena impedancija na mjestu ugradnje releja promijeni se na impedanciju manju od impedancije šticeg dalekovoda, proporcionalno udaljenosti do mjesta kvara:





**Slika 2.4. Nastanak kvara na dalekovodu i promjena impedancije**

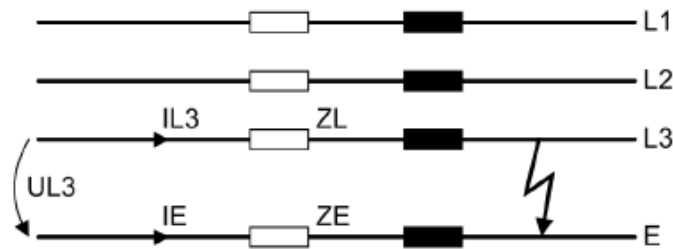
Kod dvopolnih kvarova distantna zaštita izračunava impedanciju petlje koju čine u seriju spojene impedancije dviju faza (primjer za kvar između faza L1 i L2) (sve veličine su u kompleksnom obliku):



**Slika 2.5. Dvofazni kvar [4]**

$$Z_p = \frac{U_{L1} - U_{L2}}{I_{L1} - I_{L2}} \quad (2-2)$$

Kod jednopolnih kvarova izmjerena impedancija predstavlja sumu impedancije faznog vodiča i impedancije povratnog puta (primjer se odnosi na kvar u fazi L3) (sve veličine su u kompleksnom obliku):



Slika 2.6. Jednofazni kvar [4]

$$Z_p = \frac{U_{L3}}{I_{L3} - I_E \times k_0} \quad (2-3)$$

Faktor zemljospoja  $k_0$  ovisi o iznosima direktne i nulte impedancije dalekovoda:

$$k_0 = \frac{Z_0 - Z_1}{3 \times Z_1} \quad \text{faktor zemljospoja} \quad (2-4)$$

$$Z_0 = R_0 + X_0 \quad \text{nulta impedancija dalekovoda, } \Omega/\text{fazi} \quad (2-5)$$

$$Z_1 = R_1 + X_1 \quad \text{direktna impedancija dalekovoda, } \Omega/\text{fazi} \quad (2-6)$$

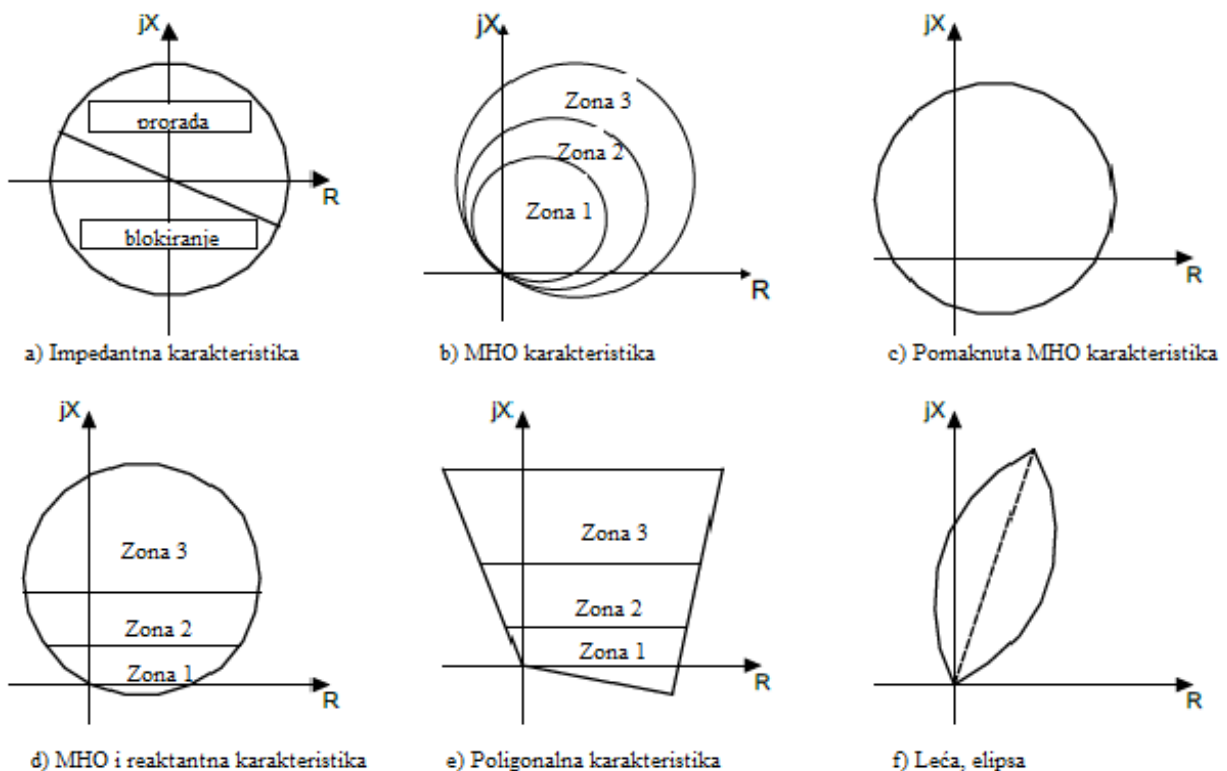
Iz izračunate impedancije petlje distantna zaštita određuje točan iznos impedancije faznog vodiča do mjesta kvara. Kod dvopolnih kvarova izračunata impedancija dijeli se sa 2 da bi se dobila impedancija po fazi. Kod jednopolnih kvarova izračunata impedancija dijeli se s faktorom  $1+k_0$  da bi se odredila impedancija po fazi. To je nužno zbog toga što se sva podešenja distantnih zona vrše u odnosu na impedanciju dalekovoda po fazi.

Računski algoritam distantne zaštite razlaže izračunatu impedanciju petlje kvara na realni i imaginarni dio. Realni dio predstavlja radni otpor vodiča do mjesta kvara koji je uglavnom proporcionalan imaginarnom dijelu impedancije petlje kvara. Ukoliko rezultat pokaže da je za izračunatu imaginarnu komponentu impedancije petlje realna komponenta veća od očekivane (u odnosu na podešene parametre dalekovoda), algoritam zaključuje da je veći radni otpor rezultat postojanja električnog luka ili povećanog prelaznog otpora na mjestu kvara (npr. preskok preko

stabla). Za ispravan rad zaštite nužno je odrediti smjer u kojem se kvar nalazi. Poseban mjerni algoritam računa položaj vektora impedancije u R-X ravnini i upoređuje s podešenjima funkcije distantne zaštite. Smjer "naprijed" ili "nazad" koristi se u logikama isklopa kao signal koji dozvoljava ili blokira izdavanje naloga isklopa. Granice smjera vidljive su na slici 2.8 koja predstavlja karakteristiku jednog tipa distantne zaštite.

## 2.4. Karakteristike distantne zaštite

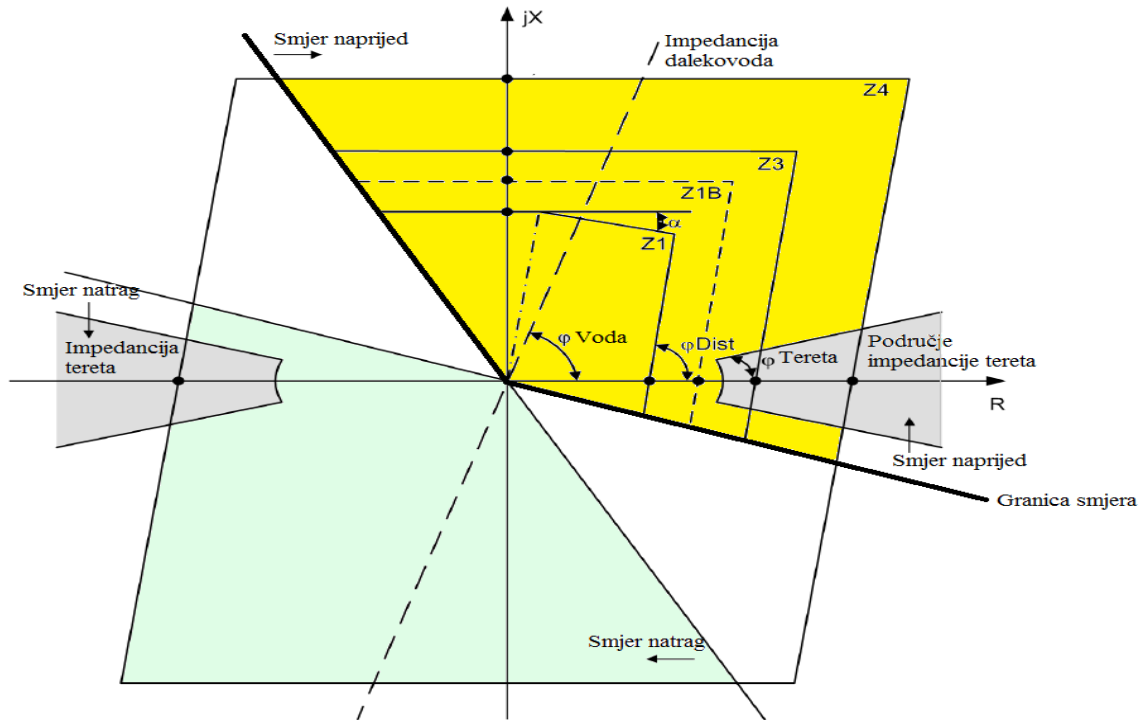
Da bi se moglo ostvariti osnovno i rezervno šticeenje distantnom zaštitom i pri tome osigurati selektivno djelovanje s drugim zaštitama u okolnoj mreži, distantna zaštita obično sadrži više distantnih dosegâ (zona). Pod selektivnim djelovanjem podrazumijeva se da kvar na nekom dijelu mreže ili postrojenja isključuje zaštita koja je najbliža mjestu kvara, čime se iz pogona isključuje minimalni dio sustava. Osim po različitim impedantnim dosezima, radi osiguranja selektivnosti distantne zone (stupnjevi) moraju se razlikovati i po vremenu djelovanja.



**Slika 2.7. Neke prorađne karakteristike distantne zaštite [1]**

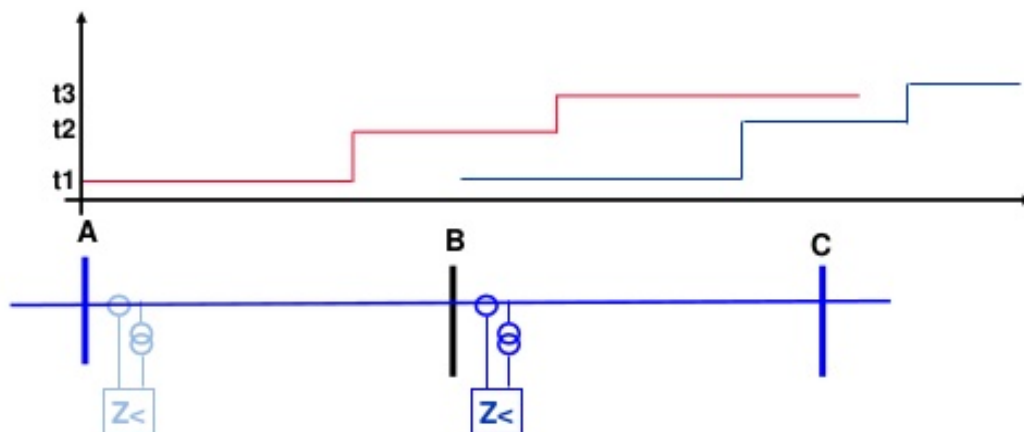
Pogonska iskustva daju prednost zaštitama s poligonalnom karakteristikom, zbog mogućnosti nezavisnog podešavanja dosegâ zaštite u rezistivnom smjeru (po osi R). To je, pak, značajno zbog

činjenice da se na mjestu kvara mogu pojaviti povećani otpori (električni luk, stablo, drugi objekti, veći otpor uzemljenja stupa...). Korisno je doseg po R osi staviti što veći, u realnim okvirima. Kod dugačkih i visoko opterećenih vodova na doseg po R osi najveći utjecaj može imati impedancija tereta. Moderne poligonalne karakteristike distantne zaštite imaju algoritme koje mogu ublažiti negativan utjecaj smanjenja pogonske impedancije.

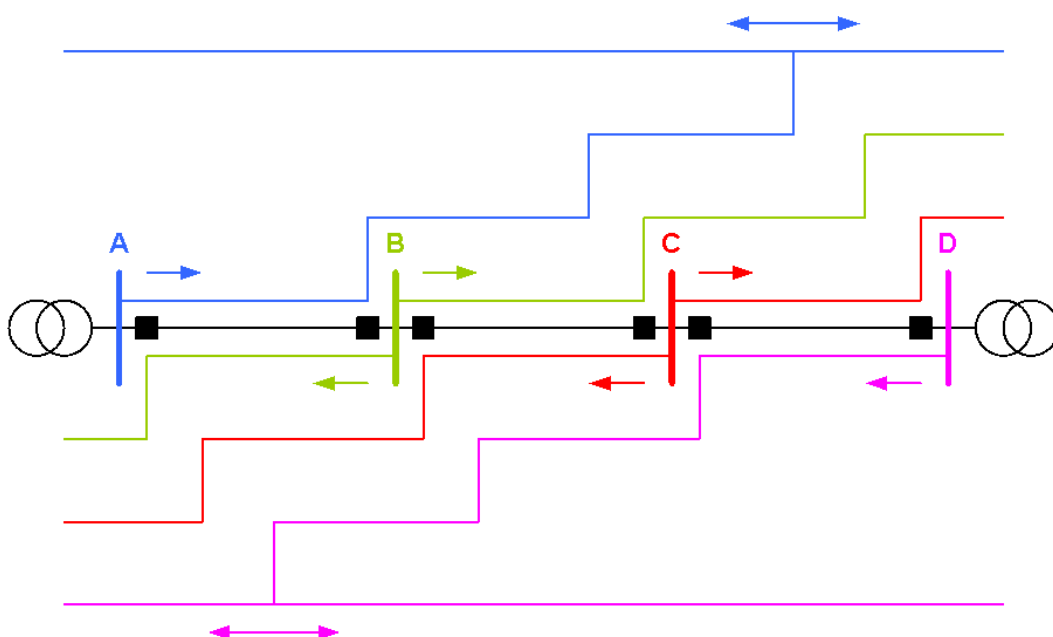


**Slika 2.8. Poligonalna karakteristika distantne zaštite 7SA612 [5]**

Vrijeme prorade distantne zaštite u prvoj distantnoj zoni, koja obično obuhvaća 70-90% duljine šticenog voda, kod numeričkih releja je približno 20-40 ms, što predstavlja jednu do dvije periode pri frekvenciji 50 Hz. U drugoj distantnoj zoni štiti se ostatak od 10-20% voda plus susjedne sabirnice, uz vrijeme isključenja od 300-500 ms. Slijedeće distantne zone zbog podešenog dužeg vremena okidanja imaju ulogu rezervnih zaštita: susjednih dalekovoda, sabirnica, transformatora i slično.

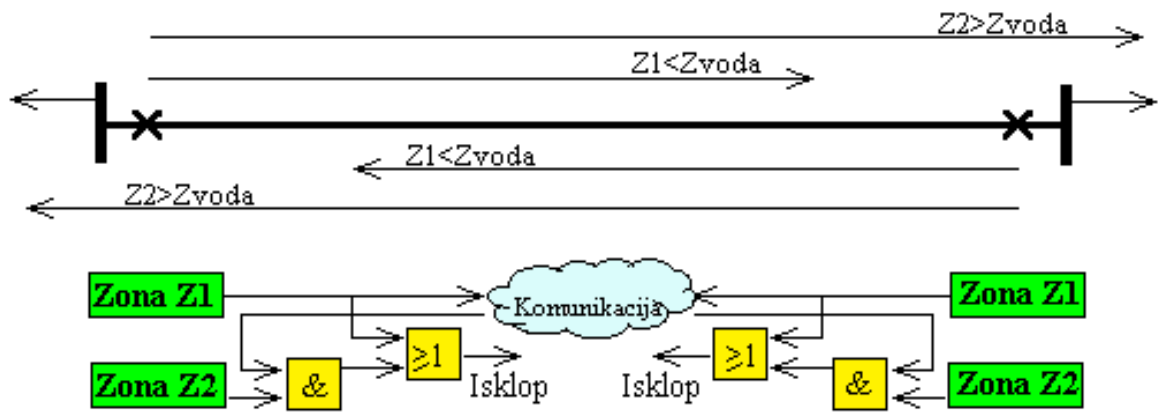


**Slika 2.9. Vremensko i impedantno stupnjevanje distantne zaštite**



**Slika 2.10. Stupnjevanje distantne zaštite dalekovoda u višestranu napajanoj mreži**

Ako ostvarimo komunikaciju između distantnih releja koji se nalaze na krajevima voda (pomoću pilot vodiča, komunikacija putem elektroenergetske mreže, radio vezom ili optičkim vlaknima), distantna zaštita može biti unaprijeđena u usporedbenu zaštitu s potpunom selektivnošću za sve kvarove na 100% duljine štice nog dalekovoda uz minimalno vrijeme djelovanja. Uloga dodatne rezervne zaštite susjednih elemenata mreže je, naravno, zadržana.



Slika 2.11. Primjer telekomunikacijske logike

### 3. PRAVILA PODEŠAVANJA DISTANTNE ZAŠTITE

#### 3.1. Ulazni podaci

Određivanje podešenja distantne zaštite 400 kV dalekovoda vrši se na temelju podataka o električnim parametrima šticećenog dalekovoda i mreže u kojoj se šticećeni dalekovod nalazi, postupanje s neutralnom toćkom mreže, podacima mjernih transformatora i prekidaća polja, tipovima i tehničkim karakteristikama korištenih uređaja zaštite, blok shemom polja, mogućnosti prijenosa signala za ostvarivanje telekomunikacijske sheme distantne zaštite.

Pri definiranju podešenja distantne zaštite korisno je modelirati prijenosnu mrežu ili dio mreže u neposrednom okruženju promatranog dalekovoda u programskom alatu predviđenom za izvođenje mrežnih proraćuna (DigSilent, Easypower, CAPE...).

Osnovni podaci potrebni za određivanje podešenja zaštite dalekovoda su:

- karakteristike šticećenog dalekovoda
- karakteristike okolnih vodova
- oćekivano maksimalno opterećenje šticećenog dalekovoda
- podaci o impedancijama izvora, snagama kratkog spoja na sabirnicama na krajevima šticećenog dalekovoda ili sabirnicama promatranog dijela mreže
- karakteristike strujnih i naponskih transformatora
- izraćen proraćun kratkog spoja u promatranjoj mreži radi određivanja faktora mećunapajanja
- tipovi releja distantne zaštite, karakteristiku i potreban broj distantnih zona.

#### 3.2. Pravila za određivanje dosega distantnih zona

Pri određivanju podešenja treba imati u vidu da se s distanttnom zaštitom mora osigurati:

- osnovno šticećenje dalekovoda, s minimalnim vremenom prorade za kvarove na bilo kojem dijelu dalekovoda;
- rezervno šticećenje susjednih sabirnica, vodova i energetskih transformatora;
- iskljućenje prekidaća selektivno po fazama;
- aktiviranje odnosno blokiranje funkcije automatskog ponovnog uklopa.

Funkcije rezervnog šticeanja zahtijevaju precizne proračune dosega koji uvažavaju mogućnosti međunapajanja iz drugih smjerova napajanja, te vremensko stupnjevanje koje osigurava selektivnost s drugim osnovnim zaštitama u mreži. Distantna zaštita treba raspolagati s minimalno tri distantne zone usmjerene prema šticeenom dalekovodu. Korisno je raspolagati i jednom distantnom zonom u smjeru šticeanja suprotnom od smjera dalekovoda, te posebnom zonom za ostvarivanje telekomunikacijske sheme.

Osnovni principi podešavanja zona distantne zaštite su slijedeći:

- prva zona  $Z_{ZM1}$  treba pokrivati 70% - 90% reaktancije dalekovoda (os X u R-X ravnini)

$$Z_{ZM1} = k_1 \times Z_{DV} \quad (3-1)$$

$Z_{DV}$  = impedancija šticeenog dalekovoda

$k_1$  = koeficijent podešenja dosega prvog stupnja

0,8      za jednostruke dalekovode šticeene elektromehaničkim ili statičkim relejima

0,85     za jednostruke dalekovode šticeene numeričkim relejima, podaci DV proračunati

0,9      za jednostruke dalekovode šticeene numeričkim relejima, podaci DV izmjereni

0,7      za dvostruke dalekovode, zbog utjecaja međuimpedancije paralelnih vodova u različitim režimima pogona paralelnog dalekovoda.

- druga zona mora pokriti 100% šticeenog dalekovoda, susjedne sabirnice te dio dalekovoda iza susjednih sabirnica, tj. otprilike 80% podešenja prve zone distantne zaštite najkraćeg dalekovoda iza susjednih sabirnica. Uzeti u obzir faktor međunapajanja, tj. prividno povećanje udaljenosti do mjesta kvara zbog doprinosa drugih dalekovoda struji kvara. Podešenje se odabire između graničnih vrijednosti:

$$Z_{ZM2min} = k_2 \times Z_{DV} \quad (3-2)$$

$Z_{DV}$  = impedancija šticeenog dalekovoda

$k_2 = 1,2$  = koeficijent podešenja dosega drugog stupnja

$$Z_{ZM2max} = k (Z_{DV} + k_1 \times k_M + Z_{DV2}) \quad (3-3)$$

$Z_{DV}$  = impedancija šticeenog dalekovoda

$Z_{DV2}$  = impedancija najkraćeg dalekovoda sa susjednih sabirnica



$k$  = koeficijent sigurnosti (0,8 do 1,0)

$k_1$  = koeficijent podešenja doseg prvog stupnja susjednog dalekovoda

$k_M$  = koeficijent međunapajanja za kvar na drugim susjednim sabirnicama

Ako nije moguće pronaći impedantno podešenje koje zadovoljava prethodne zahtjeve, selektivnost se mora postići povećanjem vremena djelovanja druge zone.

- treća zona treba pokrivati štice dalekovod, najdulji dalekovod iza susjednih sabirnica kao i druge susjedne sabirnice, uz kontrolu selektivnosti s trećim stupnjemima distantne zaštite dalekovoda koji odlaze sa susjednih sabirnica. Podešenje treće zone ponovno je kompromis, i mora se nalaziti između slijedećih granica:

$$Z_{ZM3min} = 1,1 (Z_{DV} + k_M \times Z_{DV3}) \quad (3-4)$$

$Z_{DV}$  = impedancija štice dalekovoda

$Z_{DV3}$  = impedancija najduljeg dalekovoda sa susjednih sabirnica

$k_M$  = koeficijent međunapajanja za kvar na drugim susjednim sabirnicama

$$Z_{ZM3max} = k_1 (Z_{DV} + k_1 \times (k_{M2} \times Z_{DV3} + k_1 \times k_{M3} \times Z_{DV4})) \quad (3-5)$$

$Z_{DV}$  = impedancija štice dalekovoda

$Z_{DV3}$  = impedancija najduljeg dalekovoda sa drugih susjednih sabirnica

$Z_{DV4}$  = impedancija najkraćeg dalekovoda sa drugih susjednih sabirnica

$k_1$  = koeficijent podešenja doseg prvog stupnja

$k_{M2}$  = koeficijent međunapajanja za kvar na drugim susjednim sabirnicama

$k_{M3}$  = koeficijent međunapajanja za kvar na trećim susjednim sabirnicama

Ako bi proračun trećeg stupnja distantne zaštite zbog konfiguracije mreže i većeg broja dalekovoda različitih duljina postao presložen, impedantni doseg trećeg stupnja treba tako odabrati da pokriva impedanciju od mjesta ugradnje releja do drugih najudaljenijih sabirnica uvećano za oko 10% impedancije najkraćeg voda sa drugih susjednih sabirnica, bez uvažavanja koeficijenata međunapajanja:

$$Z_{ZM3} = Z_{DV} + Z_{DV3} + 0,1 \times Z_{DV4} \quad (3-6)$$

Ovaj kompromis proističe iz uloge treće distantne zone kao druge rezervne zaštite u slučaju zatajenja zaštita koje su bliže mjestu kvara.

- četvrta zona je neusmjerena i pokriva impedantno područje minimalno 10-20% dalje od zadnje usmjerene distantne zone

$$Z_{ZM4} = 1,1 \times Z_{ZM3max} \quad (3-7)$$

- jedna zona podešava se u suprotnom smjeru s dosegom od 50% - 60% impedancije najkraćeg dalekovoda priključenog na iste sabirnice. Pri tome treba kontrolirati da impedantni doseg ne prijeđe impedanciju dvaju energetskih transformatora u paralelnom radu, kako ovaj stupanj ne bi nepotrebno proradio na kvar na sabirnicama nižeg napona

$$Z_{ZMR} = (0,5 \text{ do } 0,6) \times Z_{DVRmin} \quad (3-8)$$

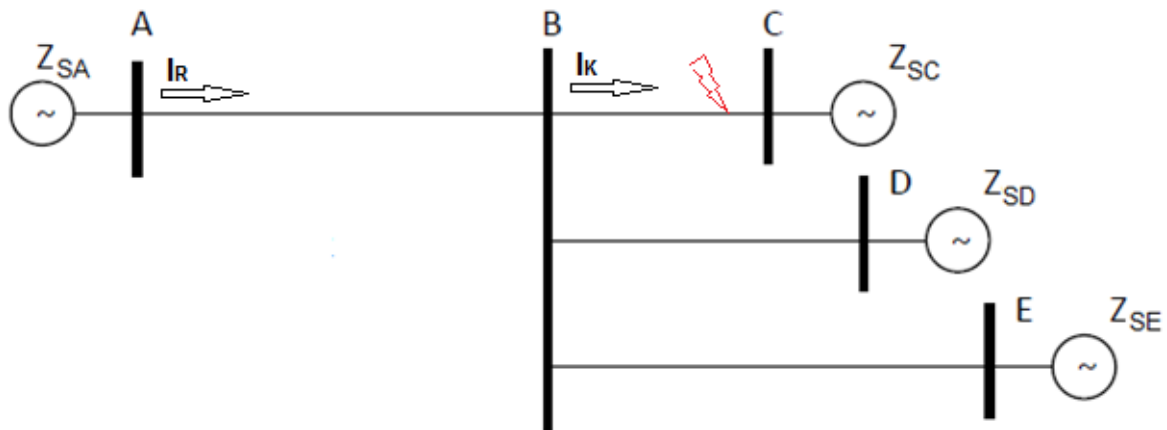
$Z_{DVRmin}$  = impedancija najkraćeg dalekovoda na istim sabirnicama

- doseg u rezistivnom smjeru (os R) treba osigurati šticeenje od kvarova s povećanim otporom na mjestu kvara, ali također biti siguran da pri preopterećenjima impedancija tereta neće prijeći preko granica karakteristike impedantne zone i izazvati nepotrebno isključenje.

### 3.3. Koeficijent međunapajanja

Stvarni doseg viših distantnih stupnjeva u funkciji rezervnog šticeenja susjednih sabirnica i odlaznih vodova s tih sabirnica ovisi o međunapajanju mjesta kvara iz drugih smjerova. Naime, svako dodatno napajanje mjesta kvara sa mjesta na kojem se nalazi promatrana distantna zaštita prividno čini mjesto kvara daljim no što stvarno jest, jer pad napona na mjestu mjerenja nije onakav kakav bi bio da nema međunapajanja. Koeficijent međunapajanja je mjera prividnog povećanja mjerene impedancije do mjesta kvara pri kvaru na dalekovodu priključenom na susjedne sabirnice.

$$k_M = \frac{I_K}{I_R} \quad (3-9)$$



Slika 3.1.3 Model mreže za izračun koeficijenta međunapajanja [9]

Koeficijent međunapajanja za primjer prema slici 3.1, za kvarove na dionici B-C računa se prema:

$$k_{M-AC} = \frac{I_{AB} + I_{BD} + I_{BE}}{I_{AB}} \quad (3-10)$$

gdje je:

- $I_{AB}$  doprinos struji kvara na sabirnicama C sa sabirnica A
- $I_{BD}$  doprinos struji kvara na sabirnicama C sa sabirnica D
- $I_{BE}$  doprinos struji kvara na sabirnicama C sa sabirnica E

Za određivanje doprinosa struji kvara treba modelirati dio mreže, izvršiti proračune struja kratkog spoja, izračunati faktore međunapajanja za kratke spojeve na svim drugim susjednim sabirnicama.

Ako analiza međunapajanja ukaže na više mogućih koeficijenata međunapajanja, u proračunu dosega treba koristiti najmanji koeficijent.

### 3.4. Doseg distantne zaštite u smjeru osi R

Doseg u rezistivnom smjeru dijelom ovisi o parametrima dalekovoda jer mora pouzdano pokrivati realnu komponentu impedancije dalekovoda, no značajniji utjecaj na doseg po R osi može biti utjecaj dodatnog otpora na mjestu kvara. Dodatni otpor na mjestu kvara sastoji se od otpora luka, otpora uzemljenja stupa, prijelaznog otpora eventualno prislonjenog stabla, impedancije tereta i sl. Karakteristika distantne zaštite u rezistivnom smjeru mora pokrivati radnu komponentu impedancije dalekovoda i mogući dodatni otpor na mjestu kvara. Ovo je posebno značajno kod

kratkih vodova, gdje dodatni otpor na mjestu kvara može biti višestruko veći od radne komponente impedancije dalekovoda.

Otpor luka je promjenjiva veličina i različita literatura daje različite smjernice za proračun.

Warringtonova formula:

$$R_{luka} = \frac{28710 \times L_{luka}}{I_k^{1,4}} = \frac{28710 \times (a+2vt)}{I_k^{1,4}} \quad (3-11)$$

Prema literaturi [2]:

$$R_{luka} = \frac{2500 \times L_{luka}}{I_k} \quad (3-12)$$

gdje je :

a = duljina luka (m) (duljina izolatora kod jednofaznih kvarova, razmak između vodiča kod višefaznih kvarova, razmak vodiča prema zemlji u najtežem slučaju)

v = brzina vjetra (m/s)

t = vrijeme trajanja luka (s)

$I_k$  = struja kvara (A)

U izračunu treba uzimati najkritičnije ulazne podatke: duljina luka u 400 kV mreži može biti do 11 m, brzina vjetra 150 km/h odnosno 41,6 m/s, vrijeme trajanja kvara 0,2 s.

**Tablica 3.1. Usporedba izračunatog otpora na mjestu kvara po dvije metode izračuna**

Napon. razina (kV)	Prosječna duljina luka (m)	Otpor luka ( $\Omega$ )							
		Ziegler				Warrington			
		I=1 kA	I=3 kA	I=5 kA	I=10 kA	I=1 kA	I=3 kA	I=5 kA	I=10 kA
400	11	27,5	9,1	5,5	2,7	19,9	4,3	2,1	0,8
220	7	17,5	5,83	3,5	1,7	12,7	2,7	1,3	0,5
110	3,5	8,7	2,9	1,75	0,9	6,3	1,4	0,7	0,25

Dodatni otpor koji se treba uzeti u obzir je i otpor uzemljenja stupa (obično se računa s  $R_{uz} < 10 \Omega$ ).

Minimalni doseg u rezistivnom smjeru treba iznositi:

$$R_{min} = R_1 + R_{luka} + R_{uz} \quad (3-13)$$

Doseg u rezistivnom smjeru treba dakako biti što veći ali svakako manji od minimalne impedancije tereta. Minimalna impedancija tereta po fazi računa se prema:

$$Z_{min} = \frac{0,9 \times U_N}{1,2 \times I_N \times \sqrt{3}} \quad (3-14)$$

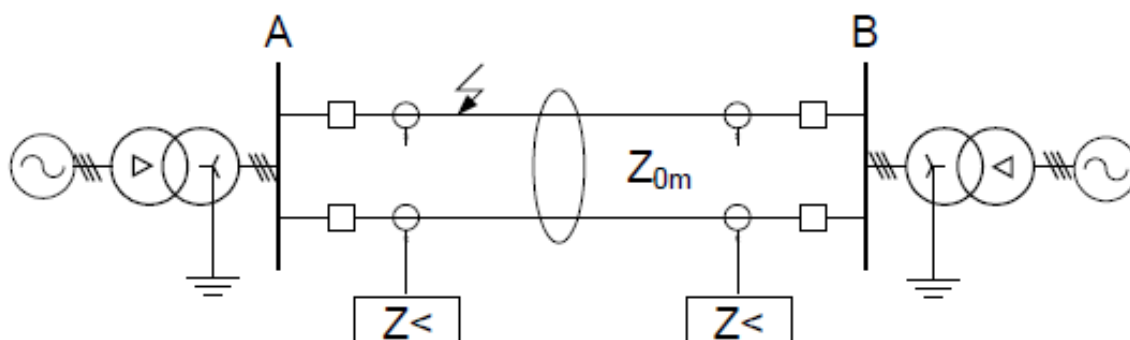
Uz minimalnu impedanciju tereta maksimalno podešenje dosega distantne zaštite u rezistivnom smjeru ne smije prelaziti:

$$R_{max} = 0,8 \times Z_{Lmin} \quad (3-15)$$

Kvarove sa puno većim otporom na mjestu kvara ne može pouzdano detektirati distantna zaštita, pa se kao dodatna opcija šticejenja može koristiti usmjerena zemljospojna zaštita.

### 3.5. Greška mjerenja kod paralelnih vodova

Dalekovodi 400 kV u Hrvatskoj su uglavnom jednostruki, a na dva pravca su dvostruki po cijeloj duljini. Između paralelnih dalekovoda postavljenim na istom stupu postoje međusobni elektromagnetski utjecaji koji unose manju ili veću grešku u distantno mjerenje pri jednopolnim kvarovima, zbog promjene nulte impedancije pod utjecajem međuimpedancije paralelnih vodova.



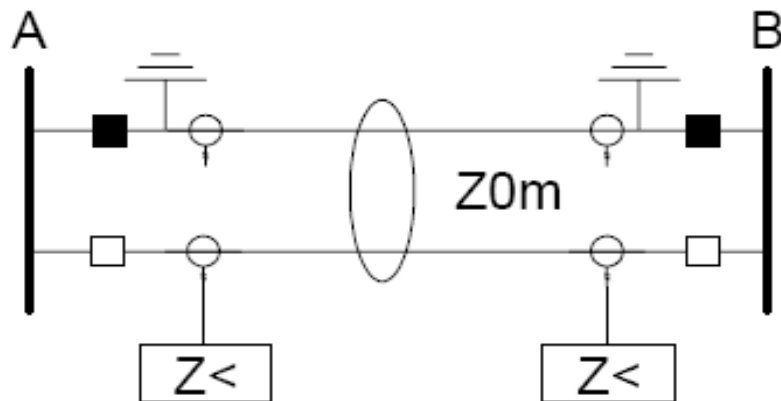
**Slika 3.2. Elektromagnetski utjecaj kod paralelnih dalekovoda [4]**

Razna literatura obrađuje nekoliko karakterističnih situacija koje rezultiraju greškom mjerenja:

- Paralelni vodovi u pogonu
- Paralelni vod isključen i neuzemljen
- Paralelni vod isključen i obostrano uzemljen

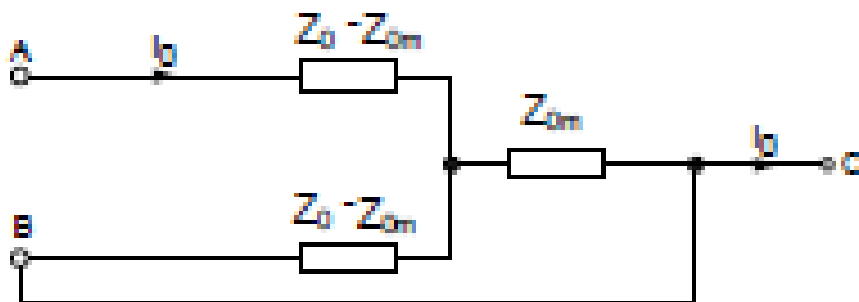
Prva dva pogonska stanja imaju manji utjecaj na pogrešku mjerenja pri nastanku kvara na jednom od vodova. U takvim situacijama dolazi do prividnog produljenja dosega distantne zaštite s jedne strane dalekovoda i istovremeno prividno skraćenje dosega na suprotnoj strani. Ovo se efikasno

rješava primjenom telekomunikacijske sheme distantne zaštite (slika 2.11), tako da su uvjeti za brzo isključenje dalekovoda uvijek ostvareni. Najveća greška mjerenja distantne zaštite događa se ukoliko je jedan dalekovod u pogonu a drugi obostrano uzemljen.



Slika 3.3. Paralelni vod isključen i obostrano uzemljen [4]

U slučaju kvara se zbog elektromagnetskih veza dio energije troši u kratkospojenoj petlji sastavljenoj od vodiča paralelnog dalekovoda kratkospojenog putem zemlje.



Slika 3.4.4 Ekvivalentne nulte impedancije pri isključenom i obostrano uzemljenom paralelnom dalekovodu [4]

Ekvivalentne nulte impedancije dalekovoda u tom slučaju mijenjaju se prema slijedećim jednadžbama:

$$R_{0E} = R_0 \times \left(1 + \frac{X_{0m}^2}{R_0^2 + X_0^2}\right) \quad (3-16)$$

$$X_{0E} = X_0 \times \left(1 - \frac{X_{0m}^2}{R_0^2 + X_0^2}\right) \quad (3-17)$$

Pri kvaru iza susjednih sabirnica B nulta impedancija izmjerena na dalekovodu priključenom na sabirnice A (slika 3.3.) prividno će biti manja, te će relej u A izmjeriti da je mjesto kvara bliže no što zapravo jest. Ako bi prva distantna zona u A bila podešena preblizu sabirnici B, u takvim situacijama moglo bi se dogoditi da relej u A neselektivno isključi kvar u prvom stupnju iako je stvarno mjesto kvara nazivno u drugom stupnju štice. Najjednostavniji način sprečavanja krive

prorade prvog stupnja distantne zaštite je podešenje dosega na paralelnim dalekovodima na vrijednosti koje zasigurno neće biti premašene u takvim situacijama (60 do 70% impedancije dalekovoda za razliku od 85% kod jednostrukih vodova) i upotreba telekomunikacijske sheme kojom se osigurava isključenje s minimalnim vremenom za kvar na bilo kojoj točki šticenog dalekovoda.

#### 4. PRORAČUN PODEŠENJA DISTANTNE ZAŠTITE DV 400 kV ERNESTINOVO - PECS

##### 4.1. Ulazni podaci

Dalekovod 400 kV Ernestinovo (HR) – Pecs (HU) izgrađen je 2009. - 2010. godine na temelju međudržavnog sporazuma između HEP-Operatora prijenosnog sustava d.o.o. i MAVIR Magyar Villamosenergia-ipari Átviteli Rendszerirányító ZRt. (MAVIR Hungarian Power System Operator Company Ltd.). Dalekovod je istovremeno građen na hrvatskoj i mađarskoj strani, a postupak završnih ispitivanja i puštanja u pogon koordiniran je i zajednički proveden. Dalekovod je dvostruki, tj. na istim stupovima nalaze se dva dalekovoda.

**Tablica 4.1. Tehnički podaci 400 kV dalekovoda Ernestinovo - Pecs [10]**

(izvor: pogonska dokumentacija HOPS d.o.o. Prijenosno područje Osijek)

	<b>Ernestinovo – državna granica</b>	<b>državna granica - Pécs</b>
<b>Duljina DV</b>	44,1	42,2
<b>Stupovi</b>	Čelično-rešetkasti, galvanizirani, dvostruki, tip "bačva",	Čelično-rešetkasti, galvanizirani, dvostruki, tip "bačva",
<b>prosječni razmak</b>	378 m	360 m
<b>Temelji</b>	Pojedinačni	pojedinačni
<b>Vodiči</b>		
<b>Snop</b>	horizontalni, 2 vodiča / fazi	horizontalni, 2 vodiča / fazi
<b>Materijal</b>	AlČ	AlČ
<b>Norma</b>	HRN.N.C1.351	MSZ 149/4
<b>Nazivni presjek</b>	490/65 (mm <sup>2</sup> )	500/65 (mm <sup>2</sup> )
<b>Ukupni presjek</b>	553,90 (mm <sup>2</sup> )	570,14 (mm <sup>2</sup> )
<b>Presjek aluminijska</b>	490,30 (mm <sup>2</sup> )	504,70 (mm <sup>2</sup> )
<b>Presjek čelika</b>	63,60	65,44
<b>Omjer Al/čelik</b>	30,60	31,05
<b>Promjer</b>	1,866 (mm)	1,935 (mm)
<b>Podnosivo naprezanje</b>	152,9 kN	157,5 kN
<b>Rani otpor DC pri 20°C</b>	0,059 (Ω/km)	0,058 (Ω/km)
<b>Zemno uže</b>		
<b>Boj užadi</b>	1	2
<b>Materijal</b>	ACAR (OPGW)	ACAR (OPGW) + ACSR
<b>Norma</b>	HRN.NC1.551-120/70	MSZ 149/4 (95/55)
<b>Nazivni presjek mm<sup>2</sup></b>	120/70 (mm <sup>2</sup> )	96/55 + 95/55 (mm <sup>2</sup> )
<b>Ukupni presjek mm<sup>2</sup></b>	193,3 (mm <sup>2</sup> )	152,81 (mm <sup>2</sup> )
<b>Presjek aluminijska mm<sup>2</sup></b>	122 (mm <sup>2</sup> )	96,51 (mm <sup>2</sup> )
<b>Presjek čelika</b>	71,3 (mm <sup>2</sup> )	56,30 (mm <sup>2</sup> )
<b>Omjer Al/čelik</b>	1,71:1	1,71:1



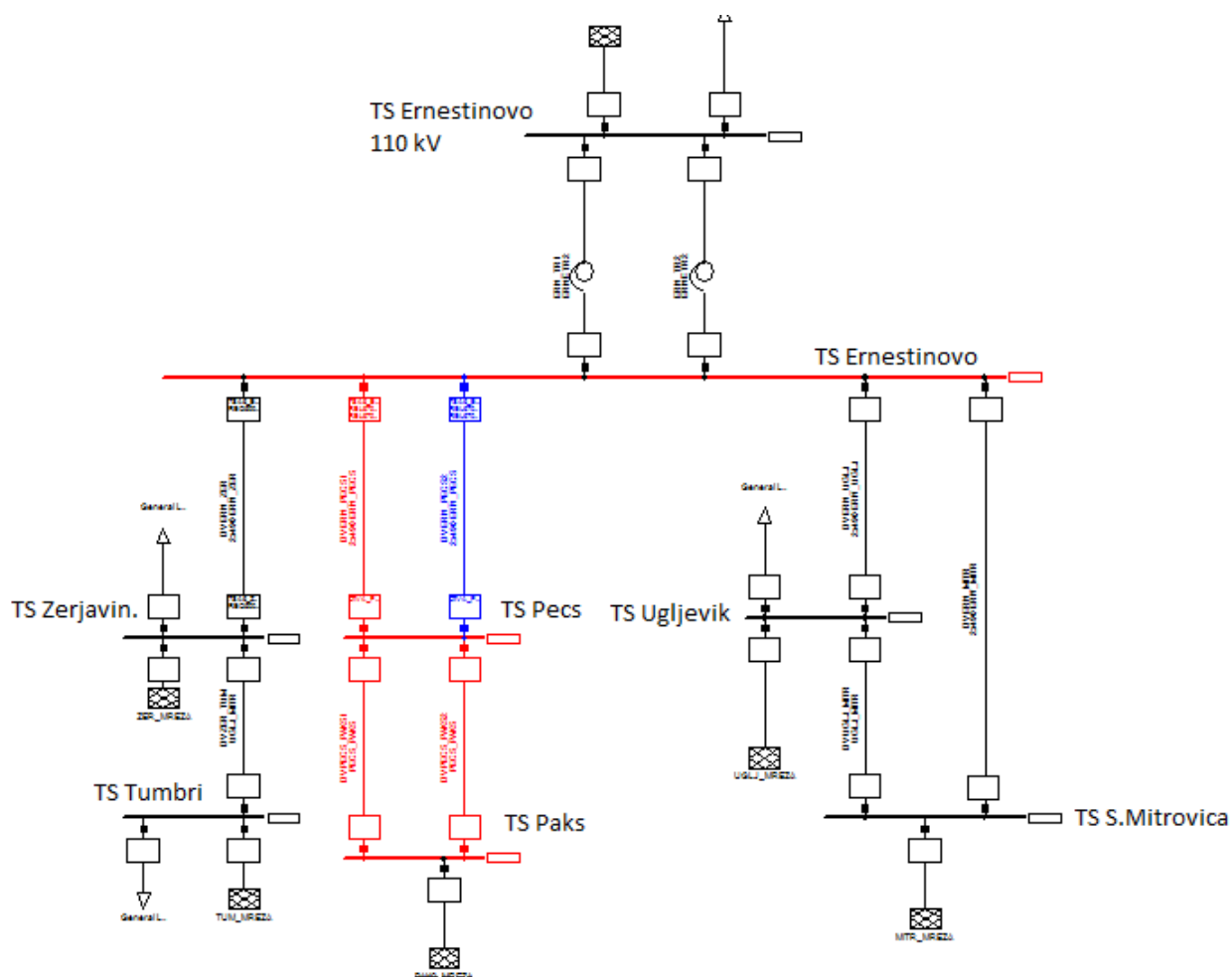
	<b>Ernestinovo – državna granica</b>	<b>državna granica - Pécs</b>
<b>Težina (kg/m)</b>	0,896	0,712
<b>Promjer (mm)</b>	18,0 (mm)	16,0 (mm)
<b>Broj optičkih niti</b>	48	min. 48
<b>Izolatori</b>		
<b>Tip</b>	Stakleni	Stakleni, kompozitni
<b>Min. prekidna sila (kN)</b>	160	160
<b>Uzemljenje</b>	Svaki stup zasebno, prstenasti	Svaki stup zasebno, elektroda za uzemljenje (norma MSZ 172)

Električne konstante dalekovoda izmjerene su ispitnim uređajem CPC100 - OMICRON.

Direktna impedancija	Ukupno	$Z_1 = 2,643 + j 27,087 \Omega/\text{fazi}$
	HR	$Z_1 = 1,376 + j13,796 \Omega/\text{fazi}$
	HU	$Z_1 = 1,267 + j13,291 \Omega/\text{fazi}$
Nulta impedancija	Ukupno	$Z_0 = 14,618 + j70,427 \Omega/\text{fazi}$
	HR	$Z_0 = 7,223 + j38,114 \Omega/\text{fazi}$
	HR	$Z_0 = 7,395 + j32,313 \Omega/\text{fazi}$
Međuimpedancija	Ukupno	$Z_M = 3,996 + j12,076 \Omega/\text{fazi}$
	HR	$Z_M = 1,914 + j6,760 \Omega/\text{fazi}$
	HU	$Z_M = 2,082 + j5,316 \Omega/\text{fazi}$
Nulta međuimpedancija	Ukupno	$Z_{M0} = 11,989 + j36,227 \Omega/\text{fazi}$
	HR	$Z_{M0} = 5,743 + j20,280 \Omega/\text{fazi}$
	HU	$Z_{M0} = 6,246 + j15,947 \Omega/\text{fazi}$

## 4.2. Model mreže

Model mreže napravljen je u programskom paketu DIGSILENT. Model prikazuje sabirnice 400 kV u TS Ernestinovo, 400 kV sabirnice okolnih postrojenja i sabirnice 110 kV u TS Ernestinovo, priključne dalekovode te nadomjesne impedancije na pojedinim sabirnicama. Model mreže usklađen je sa stanjem u mreži kakvo je bilo na dan provođenja primarnih ispitivanja na DV Ernestinovo – Pécs 1 dana 25.5.2010., koje je uzeto kao referentno za proračun u ovom radu.



Slika 4.1. Modelirani dio 400 kV mreže

Parametri dalekovoda 400 kV prikazanih u modelu mreže:

Tablica 4.2. Direktne komponente 400 kV dalekovoda:

R.br.	Naziv dalekovoda 400 kV	L (km)	R1 ( $\Omega$ )	X1 ( $\Omega$ )	Z1 ( $\Omega$ )	$\varphi(Z1)$
1	Ernestinovo - Mitrovica	94,23	3,02	31,46	31,61	84,51
2	Ernestinovo - Pecs 1	86,3	2,64	27,09	27,22	84,47
3	Ernestinovo - Pecs 2	86,3	2,64	27,12	27,24	84,48
4	Ernestinovo - Ugljevik	98,8	3,16	32,58	32,73	84,46
5	Ernestinovo - Žerjavinec	231,9	7,17	74,63	74,98	84,51
6	Žerjavinec - Tumbri	31	0,99	10,11	10,16	84,43
7	Ugljevik - S.Mitrovica	74,8	2,38	24,39	24,51	84,43
8	Pecs - Paks/1	81,6	2,37	25,54	25,65	84,71
9	Pecs - Paks/2	81,6	2,37	25,54	25,65	84,71

**Tablica 1.3. Nulte komponente 400 kV dalekovoda:**

R.br.	Naziv dalekovoda 400 kV	L (km)	R0 (Ω)	X0 (Ω)	Z0 (Ω)	φ(Z0)	k0
1	Ernestinovo - Mitrovica	94,23	19,67	68,74	71,50	74,03	0,42
2	Ernestinovo - Pecs 1	86,3	14,62	70,43	71,93	78,31	0,55
3	Ernestinovo - Pecs 2	86,3	14,62	70,68	72,17	78,36	0,55
4	Ernestinovo - Ugljevik	98,8	17,65	68,64	70,87	75,58	0,39
5	Ernestinovo - Žerjavinec	231,9	55,05	184,70	192,72	73,40	0,52
6	Žerjavinec - Tumbri	31	7,56	24,15	25,31	72,61	0,50
7	Ugljevik - S.Mitrovica	74,8	18,25	58,27	61,06	72,61	0,50
8	Pecs - Paks/1	81,6	18,69	62,42	65,16	73,34	0,51
9	Pecs - Paks/2	81,6	18,69	62,42	65,16	73,34	0,51

**Tablica 4.4. Parametri energetskeg transformatora prikazanih u modelu mreže:**

R.br.	Lokacija	P <sub>Cu</sub> (kW)	P <sub>Fe</sub> (kW)	u <sub>k</sub> (%)	u <sub>k0</sub> (%)	Grupa spoja	Hlad.
1	TS Ernestinovo TR1	478	91	12,23	10,39	YNa0(d5)	OFAF
2	TS Ernestinovo TR2	478	91	12,23	10,39	YNa0(d5)	OFAF

**Tablica 4.5. Nadomjesne impedancije mreže na pojedinim sabirnicama:**

	Paks	Ugljevik	Mitrovica	Žerjavinec	Tumbri	Ernestinovo 110
Sk" (MVA)	10000	5600	1400	2900	4000	550

### 4.3. Proračun kratkog spoja

Da bi se mogli izračunati faktori međunapajanja, potrebno je izračunati struje kratkog spoja na sabirnicama na koje se priključuje dalekovod za zaštitu kojeg se vrši proračun podešenja, te doprinos struji kratkog spoja iz pojedinih izvora, odnosno smjerova napajanja.

**Tablica 4.6. Rezultati proračuna trofaznog kratkog spoja na sabirnicama TS Ernestinovo:**

	U (kV)	c	Sk" (MVA)	Ik" (kA)	Ik" (°)
TS_400_ERNE	400.00	1.10	10311.50	14.88	-84.42
DV ERN_MITR			1780,09	2,57	95,61
DV ERN_UGLJ			2336,80	3,37	95,65
DV ERN_PECS2			1998,19	2,88	95,57
DV ERN_PECS1			1998,19	2,88	95,57
DV ERN_ZER			1697,73	2,45	95,55
ERN_TR1			250,25	0,36	95,26
ERN_TR2			250,25	0,36	95,26

**Tablica 4.7. Rezultati proračuna trofaznog kratkog spoja na sabirnicama TS Pecs:**

	U (kV)	c	Sk" (MVA)	Ik" (kA)	Ik" (°)
TS_400_PECS	400.00	1.10	10027.27	14.47	-84.44
DV PECS_PAKS1			2892.37	4,17	95,53
DV PECS_PAKS2			2892.37	4,17	95,53
DV ERN_PECS2			2121.27	3,06	95,60
DV ERN_PECS1			2121.27	3,06	95,60

**Tablica 4.8. Rezultati proračuna jednofaznog kratkog spoja na sabirnicama TS Ernestinovo:**

	U (kV)		Sk" (MVA)	Ik" (kA)	Ik" (°)
TS_400_ERNE	400.00		3660,81	15,85	-84.48
DV ERN_MITR				2,31	96,95
DV ERN_UGLJ				3,05	96,78
DV ERN_PECS2				2,46	96,75
DV ERN_PECS1				2,46	96,75
DV ERN_ZER				2,04	97,13
ERN_TR1				1,77	90,87
ERN_TR2				1,77	90,87

**Tablica 4.9. Rezultati proračuna jednofaznog kratkog spoja na sabirnicama TS Pecs:**

	U (kV)		Sk" (MVA)	Ik" (kA)	Ik" (°)
TS_400_PECS	400.00		2890,92	12,52	-82.05
DV PECS_PAKS1				3,48	98,47
DV PECS_PAKS2				3,48	98,47
DV ERN_PECS2				2,78	97,30
DV ERN_PECS1				2,78	97,30

#### 4.4. Proračun distantne zaštite

Za zaštitu 400 kV dalekovoda Ernestinovo – Pecs koriste se dva distantna releja različitih proizvođača, kako bi se zaštita ostvarivala primjenom različitih mjernih i računskih algoritama. Proračuni koji slijede su općeniti i primjenjivi su za oba tipa zaštite, uz nužne prilagodbe s obzirom na različitost oznaka (naziva) parametara koji se podešavaju.

Distantna zaštita dalekovoda uz primjenu telekomunikacijske sheme treba s minimalnim vremenom djelovanja isključiti kvar na bilo kojoj točki dalekovoda. Mjerenjem napona i struje na mjestu ugradnje releji uspoređuju izračunate vrijednosti s podešenim parametrima koji uvažavaju parametre dalekovoda i mreže. Ukoliko je računaska vrijednost impedancije manja od podešenih vrijednosti, distantna zaštita će generirati isklopni nalog u odgovarajućoj fazi/fazama i pokrenuti predviđene automatske procedure. Pošto u situacijama visokog opterećenja dalekovoda mjerena impedancija može postići vrijednosti bliske proradnoj karakteristici distantne zaštite, pri određivanju podešenja distantne zaštite ove činjenice se moraju uzeti u obzir. Također, kod paralelnih vodova zbog elektromagnetske povezanosti istih stanje jednog dalekovoda može utjecati na točnost mjerenja drugog dalekovoda.

##### 4.4.1. Utjecaj međuimpedancije paralelnih vodova

S obzirom da se radi o dvostrukom 400 kV dalekovodu, treba razmotriti i utjecaj međuimpedancije na mjerenje impedancije do mjesta kvara pri jednofaznim kvarovima, a naročito kod kvarova na dalekovodu koji izlazi iz susjedne trafostanice kada je paralelni vod isključen i obostrano uzemljen.

Kod kvarova na šticeenom dalekovodu distantna zaštita će vidjeti kvar bliže od stvarnog mjesta kvara ukoliko je smjer struje u paralelnim vodovima jednak, a dalje od stvarnog mjesta kvara ukoliko su smjerovi struja u paralelnim vodovima suprotni. Izmjerena impedancija od mjesta ugradnje releja do mjesta kvara različita je od stvarne vrijednosti u ovisnosti o faktoru međuimpedancije i faktoru zemljospoja:

$$Z = Z_L \left( 1 + \frac{3I_0 \times k_{0m}}{I_f + 3I_0 \times k_0} \right) \quad (4-1)$$

gdje je:

$Z$  = izmjerena impedancija na mjestu ugradnje uređaja zaštite

$Z_L$  = impedancija do mjesta kvara

$I_f$  = struja kroz fazni vodič

$3I_0$  = nulta struja (suma tri fazne struje)

$k_{0m}$  = zemljospojni faktor međuimpedancije

$k_0$  = zemljospojni faktor

Zemljospojni faktor međuimpedancije računa se prema:

$$k_{0m} = \frac{Z_{0m}}{3Z_L} \quad (4-2)$$

gdje je:

$Z_{0m}$  = međuimpedancija.

Izraz u zagradi predstavlja grešku mjerenja uslijed međuimpedancije kod jednofaznih kvarova. U praksi se smatra dovoljno točnim u proračunu koristiti samo reaktantnu komponentu međuimpedancije  $X_{0m}$ . Zemljospojni faktor međuimpedancije izračunat na temelju podataka konkretnog dalekovoda iznosi:

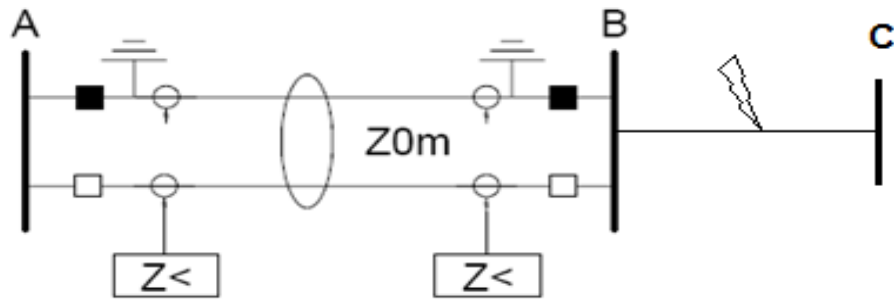
$$k_{0m} = \frac{X_{0m}}{3 \times X_L} = \frac{36,227}{3 \times 27,087} = 0,43 \quad (4-3)$$

pri čemu je:  $Z_{0m} = R_{0m} + jX_{0m} = 11,989 + j36,227 \Omega$  (podaci HOPS Prijenosno područje Osijek)

Uz pretpostavku da je nulta struja  $3I_0$  približno jednaka struji kroz fazni vodič  $I_f$ , greška mjerenja iznosila bi oko 27 %:

$$1 + \frac{1 \times 0,43}{1 + 1 \times 0,55} = 1 + 0,27 \quad (4-4)$$

Najveće skraćenje dosega se događa kada je paralelni vod isključen i obostrano uzemljen (slika 4.2):



Slika 4.2.5 Paralelni vod uzemljen, kvar izvan šticekog dalekovoda [4]

Tada se ekvivalentne nulte komponente dalekovoda prividno mijenjaju prema jednadžbama (3-16) i (3-17). U konkretnom slučaju ekvivalentna nulta impedancija će iznositi:

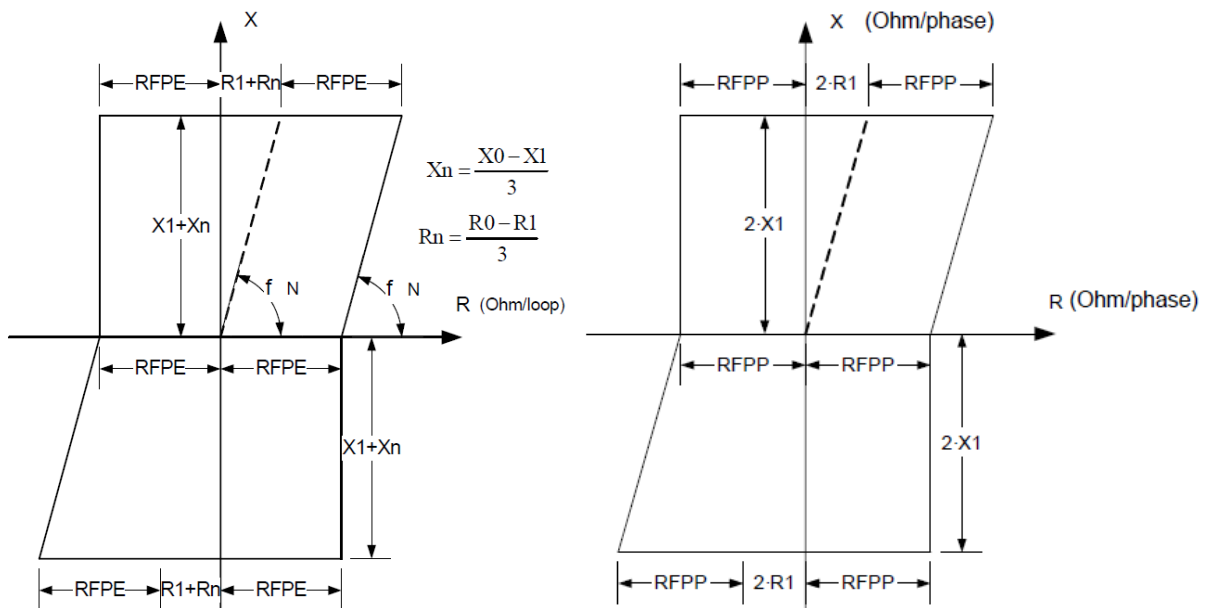
$$R_{0E} = R_0 \times \left(1 + \frac{X_{0m}^2}{R_0^2 + X_0^2}\right) = 14,618 \times \left(1 + \frac{36,227^2}{14,618^2 + 70,427^2}\right) = 14,618 \times 1,253 = 18,33 \Omega \quad (4-5)$$

$$X_{0E} = X_0 \times \left(1 - \frac{X_{0m}^2}{R_0^2 + X_0^2}\right) = 70,427 \times \left(1 - \frac{36,227^2}{14,618^2 + 70,427^2}\right) = 70,427 \times 0,746 = 52,56 \Omega \quad (4-6)$$

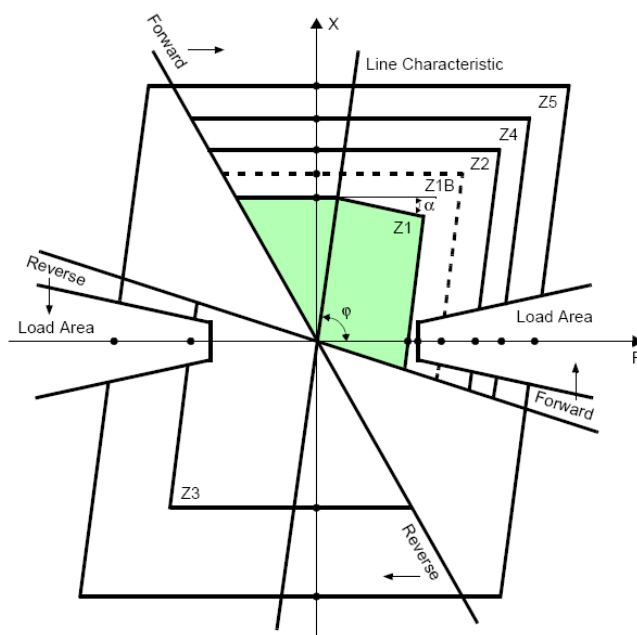
Vidimo da ekvivalentna nulta impedancija paralelnog dalekovoda  $X_{0E}$  prividno iznosi oko 74% stvarne impedancije, pa bi distantna zaštita dalekovoda Ernestinovo – Pecs kvarove na susjednim dalekovodima DV Pecs – Paks "vidjela" bliže no što oni stvarno jesu. Zbog toga doseg prve distantne zone može biti do oko 70% impedancije šticekog dalekovoda.

#### 4.4.2. Doseg distantne zaštite u rezistivnom smjeru (os R)

Karakteristike distantnih zaštita primijenjenih za zaštitu konkretnog dalekovoda su poligonalne (slike 4.3 i 4.4):



**Slika 4.3. Karakteristike distantne zaštite REL670 ABB [4]**



**Slika 4.4. Karakteristika distantne zaštite za 7SA612 [5]**

Doseg u rezistivnom smjeru dijelom ovisi o parametrima dalekovoda, no s obzirom da je rezistivni dio impedancije dalekovoda razmjerno malen (omjer  $X/R \approx 10$ ) značajniji kriterij za određivanje dosega u rezistivnom smjeru može biti utjecaj pojave otpora na mjestu kvara, otpori uzemljenja i sl.. Otpor na mjestu kvara čini otpor luka koji se može izračunati po Warringtonovoj formuli, gdje se u nazivniku nalazi očekivani iznos struje na mjestu kvara. Iznos struje jednofaznog kvara na



sabirnicama 400 kV TS Ernestinovo dobiven proračunom ( $I_k = 15,85$  kA) treba umanjiti za određeni postotak kako bi se provjera napravila za pogonski nepovoljniju situaciju. Odabiremo faktor sigurnosti od 0,8 te računamo sa strujom kvara od:

$$0,8 \times 15,85 \text{ kA} = 12,68 \text{ kA} \quad (4-7)$$

Za struju kvara  $I_k \approx 12$  kA očekivani otpor luka iznosi:

Warringtonova formula:

$$R_{luka} = \frac{28710 \times L_{luka}}{I_k^{1,4}} = \frac{28710 \times (a+2vt)}{I_k^{1,4}} = \frac{28710 \times (11+2 \times 41,6 \times 0,2)}{12000^{1,4}} = 1,54 \ \Omega \quad (4-8)$$

pri čemu je

$v$  = brzina vjetra (150 km/h ili 41,6 m/s)

$t$  = vrijeme trajanja kvara (0,2 s)

$a$  = duljina luka (11 m)

Prema literaturi [2]:

$$R_{luka} = \frac{2500 \times L_{luka}}{I_k} = \frac{2500 \times (11+2 \times 41,6 \times 0,2)}{12000} = 5,75 \ \Omega \quad (4-9)$$

Vidimo da izračun sukladno literaturi [2] daje znatno veće iznose otpora luka. Procjenjujemo da otpor luka na mjestu kvara neće prijeći 6  $\Omega$ . Dodatni otpor koji se treba uzeti u obzir je otpor uzemljenja stupa (obično iznosi  $R_{uz} < 10$   $\Omega$ ). Minimalni doseg u rezistivnom smjeru stoga treba iznositi:

$$R_{min} = R_1 + R_{luka} + R_{uz} = 2,64 + 6 + 10 = 18,64 \ \Omega/\text{fazi} \quad (4-10)$$

Doseg u rezistivnom smjeru treba biti što veći, ali svakako manji od minimalne impedancije tereta. Uz minimalnu impedanciju tereta maksimalno podešenje dosega distantne zaštite u rezistivnom smjeru ne smije prelaziti:

$$Z_{min} = \frac{0,9 \times U_N}{1,2 \times I_N \times \sqrt{3}} = \frac{0,9 \times 400000}{1,2 \times 1600 \times \sqrt{3}} = 108 \ \Omega/\text{fazi} \quad (4-11)$$

$$R_{\max} = 0,8 \times Z_{L\min} = 0,8 \times 108 \approx 86 \Omega/\text{fazi} \quad (4-12)$$

Podešenje dosega u smjeru osi R pojedinih distantnih zona iznosi:

#### **Zona 1:**

$$R_{\text{zona 1 min}} = 18,64 \Omega/\text{fazi}$$

Odabiremo  **$R_{\text{zona 1}} = 20,00 \Omega/\text{fazi}$**

#### **Zona 2:**

$$R_{\text{zona 2 min}} = R_1 \times k_{R2} + R_{\text{luka}} + R_{\text{uz}} = 2,64 \times 1,51 + 6 + 10 = 19,98 \Omega/\text{fazi} \quad (4-13)$$

pri čemu faktor  $k_{R2}$  predstavlja omjer podešene reaktancije druge zone i reaktancije šticenog dalekovoda (izračunato u poglavlju 4.4.3.):

$$k_{R2} = X_{\text{zona 2}} / X_{\text{voda}} = 41,00 / 27,09 = 1,51 \quad (4-14)$$

Odabiremo  **$R_{\text{zona 2}} = 25,00 \Omega/\text{fazi}$**

#### **Zona 3:**

$$R_{\text{zona 3 min}} = R_1 \times k_{R3} + R_{\text{luka}} + R_{\text{uz}} = 2,64 \times 2,03 + 6 + 10 = 21,35 \Omega/\text{fazi} \quad (4-15)$$

pri čemu faktor  $k_{R3}$  predstavlja omjer podešene reaktancije treće zone i reaktancije šticenog dalekovoda (izračunato u poglavlju 4.4.3.):

$$k_{R3} = X_{\text{zona 3}} / X_{\text{voda}} = 55,00 / 27,09 = 2,03 \quad (4-16)$$

Odabiremo  **$R_{\text{zona 3}} = 30,00 \Omega/\text{fazi}$**

#### **Zona 4:**

$$R_{\text{zona 4 max}} = R_{\max} = 0,8 \times Z_{L\min} = 0,8 \times 108 \approx 86 \Omega/\text{fazi} \quad (4-17)$$

$$R_{\text{zona 4 min}} = R_1 \times k_{R4} + R_{\text{luka}} + R_{\text{uz}} = 2,64 \times 2,44 + 6 + 10 = 22,44 \Omega/\text{fazi} \quad (4-18)$$

pri čemu faktor  $k_{R4}$  predstavlja omjer podešene reaktancije četvrte zone i reaktancije šticenog dalekovoda (izračunato u poglavlju 4.4.3.):

$$k_{R4} = X_{\text{zona 4}} / X_{\text{voda}} = 66,00 / 27,09 = 2,44 \quad (4-19)$$

Odabiremo  $R_{zona\ 4} = 50,00\ \Omega/\text{fazi}$

**Zona 5 (suprotno usmjerena zona):**

$$R_{zona\ 5\ min} = R_1 \times k_{R5} + R_{luka} + R_{uz} = 2,64 \times 0,5 + 6 + 10 = 17,32\ \Omega/\text{fazi} \quad (4-20)$$

pri čemu faktor  $k_{R5}$  predstavlja omjer podešene reaktancije pete zone i reaktancije štice nog dalekovoda (izračunato u poglavlju 4.4.3.):

$$k_{R5} = X_{zona\ 5} / X_{voda} = 13,55 / 27,09 = 0,5 \quad (4-21)$$

Odabiremo  $R_{zona\ 5} = 17,00\ \Omega/\text{fazi}$

Kvarove karakterizirane puno većim otporom na mjestu kvara distantna zaštita ne može pouzdano detektirati, pa se kao dodatna opcija štice nja koristi usmjerena zemljospojna zaštita.

#### 4.4.3. Doseg distantne zaštite u reaktivnom smjeru (os X)

Principi podešavanja zona distantne zaštite u reaktivnom smjeru prikazani su u poglavlju 3.2:

- prva zona podešava se na 70% reaktancije dalekovoda
- druga zona treba pokriti 100% reaktancije štice nog dalekovoda te dio najkraćeg dalekovoda koji izlazi sa sabirnica TS Pecs u iznosu od približno 80% podešenja prve zone distantne zaštite tog dalekovoda. Podešenje određeno na ovaj način prekontrolirati i s obzirom na faktor međunapajanja
- treća zona treba pokrivati štice ni dalekovod, cijeli dalekovod koji izlazi sa sabirnica TS Pecs te sabirnice TS Paks
- četvrta zona je neusmjerena i pokriva područje od 120% najdulje usmjerene distantne zone
- peta zona podešava se u suprotnom smjeru (prema sabirnicama TS Ernestinovo) uz kriterij da ne prelazi 50% reaktancije najkraćeg odlaznog dalekovoda sa sabirnica TS Ernestinovo (DV Ernestinovo – Pecs paralelni vod). Pri tome treba izvršiti kontrolu s obzirom na impedanciju paralelno priključenih energetskih transformatora, kako ovaj stupanj ne bi proradio na kvar na 110 kV sabirnicama.

### Podješnje reaktancije prve distantne zone:

$$X_{\text{zona 1}} = 0,7 \times X_{\text{voda}} = 0,7 \times 27,087 = \mathbf{18,96 \Omega/\text{fazi}} \quad (4-22)$$

$$R_{\text{zona 1}} = 0,7 \times R_{\text{voda}} = 0,7 \times 2,643 = \mathbf{1,85 \Omega/\text{fazi}} \quad (\text{za releje ABB}) \quad (4-23)$$

$$X_{0\text{zona 1}} = 0,7 \times X_{0\text{voda}} = 0,7 \times 70,43 = \mathbf{49,30 \Omega/\text{fazi}} \quad (\text{za releje ABB}) \quad (4-24)$$

$$R_{0\text{zona 1}} = 0,7 \times R_{0\text{voda}} = 0,7 \times 14,62 = \mathbf{10,23 \Omega/\text{fazi}} \quad (\text{za releje ABB}) \quad (4-25)$$

$$k_0 = 0,55 \quad (\text{za releje Siemens}) \quad (4-26)$$

$$\frac{R_E}{R_L} = \frac{1}{3} \times \left( \frac{R_0}{R_1} - 1 \right) = \frac{1}{3} \times \left( \frac{14,62}{2,64} - 1 \right) = 1,51 \quad (\text{za releje Siemens}) \quad (4-27)$$

$$\frac{X_E}{X_L} = \frac{1}{3} \times \left( \frac{X_0}{X_1} - 1 \right) = \frac{1}{3} \times \left( \frac{70,43}{27,09} - 1 \right) = 0,53 \quad (\text{za releje Siemens}) \quad (4-28)$$

### Podješnje reaktancije druge distantne zone (ujedno i zona za TK shemu):

Tri su kriterija između kojih treba odabrati kompromisno rješenje:

1. Kriterij – zona 2 odgovara doseg od 120% duljine šticeog DV Ernestinovo - Pecs

$$X_{\text{zona 2 min}} = 1,2 \times X_{\text{voda}} = 1,2 \times 27,087 = \mathbf{32,50 \Omega/\text{fazi}} \quad (4-29)$$

2. Kriterij – zona 2 pokriva 80% dosega prvog stupnja distantne zaštite susjednog DV

$$X_{\text{zona 2}} = X_{\text{voda}} + 0,8 \times 0,7 \times X_{\text{Pecs-Paks}} = 27,087 + 0,8 \times 0,7 \times 25,54 = \mathbf{41,39 \Omega/\text{fazi}} \quad (4-30)$$

pri čemu je impedancija DV Pecs – Paks:  $Z_{\text{Pecs-Paks}} = 2,37 + j25,54 \Omega/\text{fazi}$  (tablice 4.2 i 4.3).

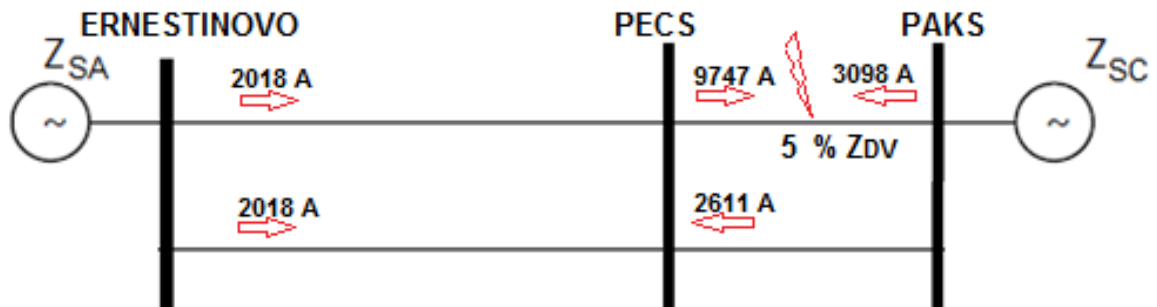
Podješnje distantne zaštite u TS Pecs na dalekovodima Pecs – Paks prema podacima HOPS PrP Osijek je:

$$X_{\text{zona 1}} = 0,70 \times X_{\text{DV Pecs-Paks}} = 18,0 \Omega/\text{fazi} \quad (4-31)$$

3. Kriterij – zona 2 pokriva 80% dosega prvog stupnja distantne zaštite susjednog DV uz primjenu faktora međunapajanja

$$X_{\text{zona 2 max}} = 0,8 (X_{\text{voda}} + 0,7 \times k_M \times X_{\text{susjednog voda}}) \quad (4-32)$$

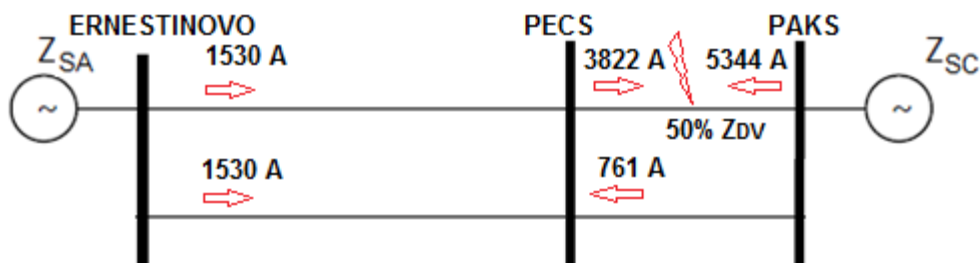
Izračun faktora međunapajanja vrši se na temelju proračuna doprinosa struji kratkog spoja pri trolnom kvaru na susjednom dalekovodu



Slika 4.5. Trolni kvar na udaljenosti 5% impedancije DV Pecs – Paks od sabirnica TS Pecs

Faktor međunapajanja iznosi:

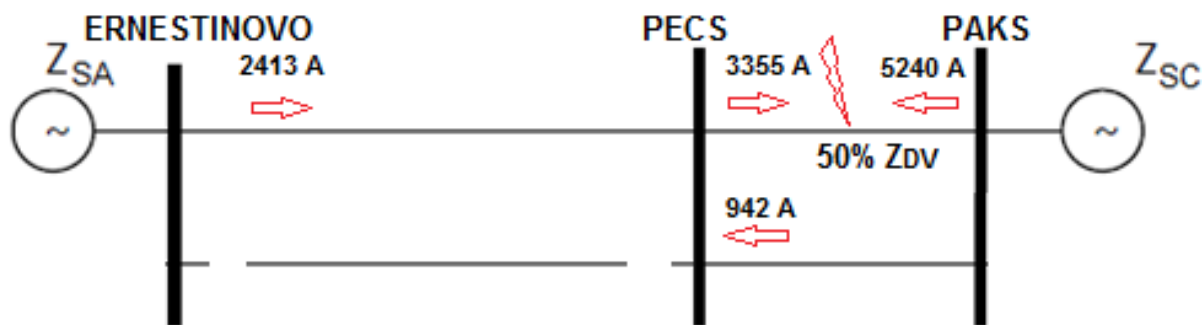
$$k_{M-Er-Pa} = \frac{2018+2611+2018}{2018} = 3,29 \quad (4-33)$$



Slika 64.6. Trolni kvar na udaljenosti 50% impedancije DV Pecs – Paks od sabirnica TS Pecs

Faktor međunapajanja iznosi:

$$k_{M-Er-Pa} = \frac{1530+1530+761}{1530} = 1 + 1,49 = 2,49 \quad (4-34)$$



**Slika 4.7. Tropolni kvar na udaljenosti 50% impedancije DV Pecs – Paks od sabirnica TS Pecs, isključen jedan DV Ernestinovo - Pecs**

Faktor međunapajanja iznosi:

$$k_{M-Er-Pa} = \frac{2413+942}{2413} = 1 + 0,39 = 1,39 \quad (4-35)$$

U daljnjoj analizi koristimo manji koeficijent međunapajanja.

$$X_{zona\ 2\ max} = 0,8(X_{voda} + 0,7 \times k_M \times X_{susj.\ voda}) = 0,8 (27,087 + 0,7 \times 1,39 \times 25,54) = \mathbf{41,54\ \Omega/fazi}$$

(4-36)

Vidimo da su moguća podešenja dosega druge distantne zone različita:

1.kriterij      32,50  $\Omega$ /fazi

2.kriterij      41,39  $\Omega$ /fazi

3.kriterij      41,54  $\Omega$ /fazi

S obzirom da je na sabirnice TS Paks priključena nuklearna elektrana nazivne snage oko 1800 MVA za očekivati je da će faktori međunapajanja za zaštitu u TS Ernestinovo imati razmjerno visoke iznose, ali da jako ovisi o uklopnom stanju mreže. Ukoliko bi podešenje drugog stupnja bilo određeno uz uvažavanje najvećih iznosa faktora međunapajanja, u situacijama promijenjenog uklopnog stanja pokrivanje drugim stupnjem bilo bi problematično jer bi se moglo dogoditi neselektivno isključenje pri udaljenijim kvarovima. Neselektivno isključenje u 400 kV mreži u kojoj su prisutni veliki izvori može biti kritično i uzrokovati raspad sustava. Zbog toga se primjenjuje restriktivniji kriterij, koji svoje opravdanje ima i u činjenici da je svaki dalekovod opremljen dvostrukim sustavom zaštite pa je i vjerojatnost zatajenja oba sustava razmjerno mala.

Odabrano podešenje:

$$X_{zona\ 2} = \mathbf{41,00\ \Omega/fazi}$$

$$R_{zona\ 2} = (41,00/27,09) \times R_{voda} = 1,51 \times 2,643 = \mathbf{4,00\ \Omega/fazi} \quad (4-37)$$

$$X0_{zona\ 2} = (41,00/27,09) \times X0_{voda} = 1,51 \times 70,43 = \mathbf{106,59\ \Omega/fazi} \quad (4-38)$$

$$R0_{zona\ 2} = (41,00/27,09) \times R0_{voda} = 1,51 \times 14,62 = \mathbf{22,08\ \Omega/fazi} \quad (4-39)$$

Podešenje distantne zaštite u TS Pecs na dalekovodima Pecs – Paks prema podacima HOPS PrP Osijek je slijedeće:

$$X_{zona\ 1} = 18,0\ \Omega/fazi \quad t_1 = 0,0\ s \quad (0,70 \times X1\ dalekovoda\ Pecs-Paks)$$

$$X_{zona\ 2} = 37,2\ \Omega/fazi \quad t_2 = 0,4\ s$$

Ako bi u pogonu bili samo po jedan dalekovod od TS Ernestinovo do TS Pecs i jedan dalekovod od TS Pecs do TS Paks, doseg druge zone u TS Ernestinovo ne bi prelazilo doseg prve zone u TS Pecs, te je i u takvoj situaciji osigurana selektivnost zaštita u TS Ernestinovo i TS Pecs:

$$X = X_{Erne-Pecs} + 0,7 \times X_{Pecs-Paks} = 27,09 + 0,7 \times 25,54 = \mathbf{44,96 > 41,00\ \Omega/fazi} \quad (4-40)$$

### **Podešenje reaktancije treće distantne zone:**

S obzirom na složenost 400 kV mreže na području Mađarske, za podešenje treće distantne zone primijeniti će se kriterij:

$$X_{zona\ 3} = X_{Erne-Pecs} + X_{Pecs-Paks} + 0,1 \times X_{Paks-Pecs} = 27,09 + 25,54 + 0,1 \times 25,54 = 55,18\ \Omega/fazi \quad (4-41)$$

Odabiremo podešenje:

$$X_{zona\ 3} = \mathbf{55,00\ \Omega/fazi}$$

$$R_{zona\ 3} = (55,00/27,09) \times R_{voda} = 2,03 \times 2,643 = \mathbf{5,37\ \Omega/fazi} \quad (4-42)$$

$$X0_{zona\ 3} = (55,00/27,09) \times X0_{voda} = 2,03 \times 70,43 = \mathbf{143,00\ \Omega/fazi} \quad (4-43)$$

$$R_{0z\text{ona } 3} = (55,00/27,09) \times R_{0\text{voda}} = 2,03 \times 14,62 = \mathbf{29,68 \Omega/\text{fazi}} \quad (4-44)$$

**Podešenje reaktancije četvrte neusmjerene distantne zone:**

Podešenje četvrte zone koja je neusmjerena i ima funkciju krajnje rezerve štíćenja distantnom zaštitom pretpostavlja 20% veću impedanciju u odnosu na impedanciju usmjerenih distantnih zona, u ovom slučaju treće distantne zone.

Doseg u smjeru osi X

$$X_{z\text{ona } 4} = 1,2 \times X_{z\text{ona } 3} = 1,2 \times 55,00 = \mathbf{66 \Omega/\text{fazi}} \quad (4-45)$$

$$R_{z\text{ona } 4} = (66,00/27,09) \times R_{\text{voda}} = 2,43 \times 2,643 = \mathbf{6,42 \Omega/\text{fazi}} \quad (4-46)$$

$$X_{0z\text{ona } 4} = (66,00/27,09) \times X_{0\text{voda}} = 2,43 \times 70,43 = \mathbf{171,60 \Omega/\text{fazi}} \quad (4-47)$$

$$R_{0z\text{ona } 3} = (66,00/27,09) \times R_{0\text{voda}} = 2,43 \times 14,62 = \mathbf{35,53 \Omega/\text{fazi}} \quad (4-48)$$

**Podešenje reaktancije pete distantne zone (suprotno usmjerena zona):**

$$X_{z\text{ona } 5} = -0,5 \times X_{Erne-Pecs} = -0,5 \times 27,09 = \mathbf{-13,55 \Omega/\text{fazi}} \quad (4-49)$$

Odabiremo podešenje:

$$X_{z\text{ona } 5} = \mathbf{-13,55 \Omega/\text{fazi}}$$

$$R_{z\text{ona } 5} = (-13,55/27,09) \times R_{\text{voda}} = -0,5 \times 2,643 = \mathbf{-1,32 \Omega/\text{fazi}} \quad (4-50)$$

$$X_{0z\text{ona } 5} = (-13,55/27,09) \times X_{0\text{voda}} = -0,5 \times 70,43 = \mathbf{-35,23 \Omega/\text{fazi}} \quad (4-51)$$

$$R_{0z\text{ona } 5} = (-13,55/27,09) \times R_{0\text{voda}} = -0,5 \times 14,62 = \mathbf{-7,31 \Omega/\text{fazi}} \quad (4-52)$$



#### 4.4.4. Vremena djelovanja distantnih zona

Za prvu distantnu zonu ne primjenjuje se odgoda djelovanja jer se smatra da zona štíćenja zasigurno ne prelazi impedanciju štíćenog dalekovoda odnosno da djelovanje mora biti najkraće moguće. Maksimalno vrijeme trajanja kvara u 400 kV mreži propisano je "Mrežnim pravilima elektroenergetskog sustava" i za normalne okolnosti to vrijeme mora biti kraće od 80 ms. Vrijeme djelovanja distantne zaštite u prvoj zoni štíćenja kod numeričkih uređaja zaštite iznosi 15 – 25 ms. U preostalom vremenu do 80 ms prekidač mora izvršiti radnju isključenja i prekidanje struje na kontaktima prekidača, što iznosi 1,5 – 2,5 periode (40 – 50 ms pri frekvenciji 50 Hz).

Vrijeme djelovanja distantne zaštite u drugom stupnju mora biti za minimalno jedan selektivni vremenski razmak dulje od vremena djelovanja zaštite u prvom distantnom stupnju. Kod određivanja selektivnog vremenskog razmaka mora se uzeti u obzir slijedeće:

- Vrijeme djelovanja zaštite, isklopa prekidača i gašenje luka u prekidaču (80 ms)
- Vrijeme djelovanja zaštite od otkaza prekidača koja u slučaju zatajenja prekidača koji treba isključiti isključuje sve ostale prekidače najbliže mjestu kvara (120 – 250 ms)
- Vrijeme otpusta zaštitnih funkcija (oko 30 ms)
- Sigurnosni vremenski razmak (100 - 200 ms)

Selektivni vremenski razmak koji se primjenjuje u praksi iznosi 300 – 400 ms. Vremena djelovanja drugog i ostalih viših stupnjeva distantne zaštite predmet su usuglašavanja s vlasnikom postrojenja na drugom kraju dalekovoda. U konkretnom slučaju odabire se selektivni vremenski razmak od 400 ms, te su vremena djelovanja distantne zaštite:

Zona 2                      400 ms

Zona 3                      800 ms

Zona 5R                     800 ms

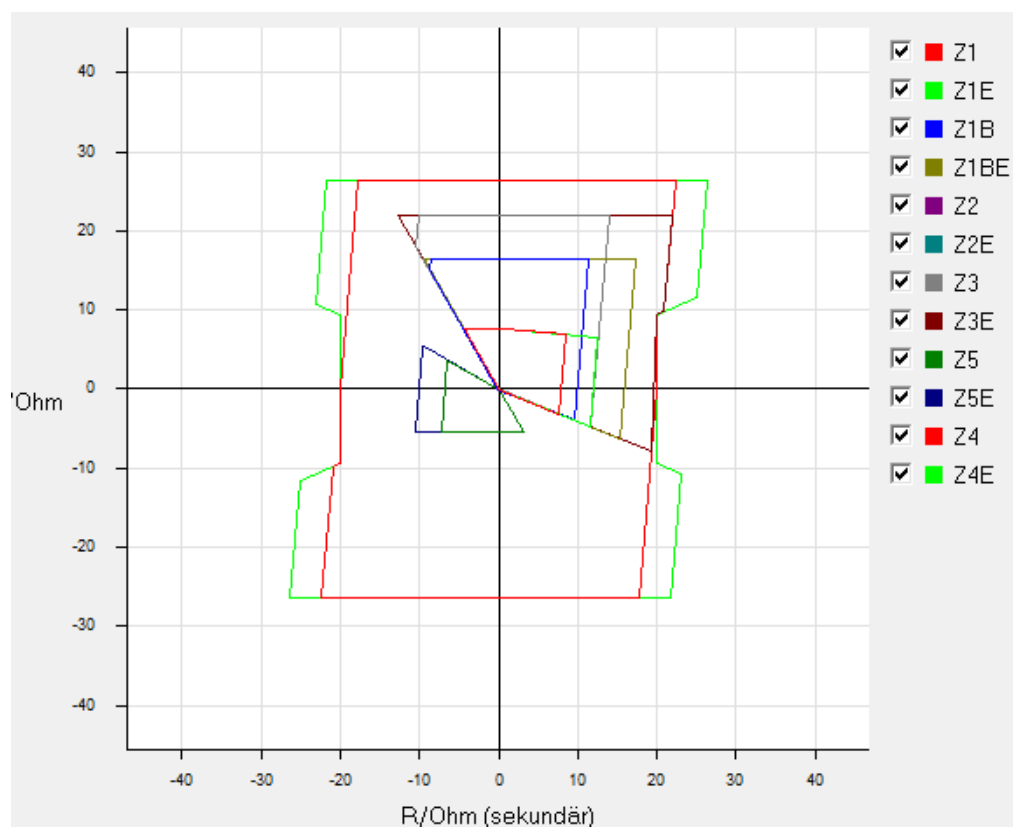
Zona 4 predstavlja krajnju rezervu funkcijama zaštite u mreži. Radi postizanja selektivnosti u odnosu na druge zaštite u 400 kV mreži, a posebno zaštite energetskih transformatora, mora se podesiti iznad vremena djelovanja nadstrujnih zaštita energetskih transformatora (2,0 do 3,0 s). Uobičajeno podešenje u prijenosnoj mreži RH iznosi:

Zona 4 neusmjerena    3500 ms.

Tablica 4.10. Pregled podešenja distantne zaštite 400 kV dalekovoda

	Zona 1	Zona 2	Zona 3	Zona 4	Zona 5
<b>X1 (Ω/fazi)</b>	18,96	41,00	55,00	66,00	-13,55
<b>R1 (Ω/fazi)</b>	1,85	4,00	5,37	6,42	-1,32
<b>X0 (Ω/fazi)</b>	49,30	106,59	143,00	171,60	-35,23
<b>R0 (Ω/fazi)</b>	10,23	22,08	29,68	35,53	-7,31
<b>R (Ω/fazi)</b>	20	25	30	50	-17
<b>RE (Ω/fazi)</b>	30	40	50	60	-25
<b>t (s)</b>	0,00	0,40	0,80	3,50	0,80
<b>RE/RL</b>	1,51				
<b>XE/XL</b>	0,54				

Izgled karakteristika distantnih zaštita:



Slika 4.8. Distantna karakteristika releja 7SA612, sekundarne vrijednosti

Preračunavanje na primarne vrijednosti: množenjem s faktorom prijenosnog odnosa naponskih i strujnih transformatora:

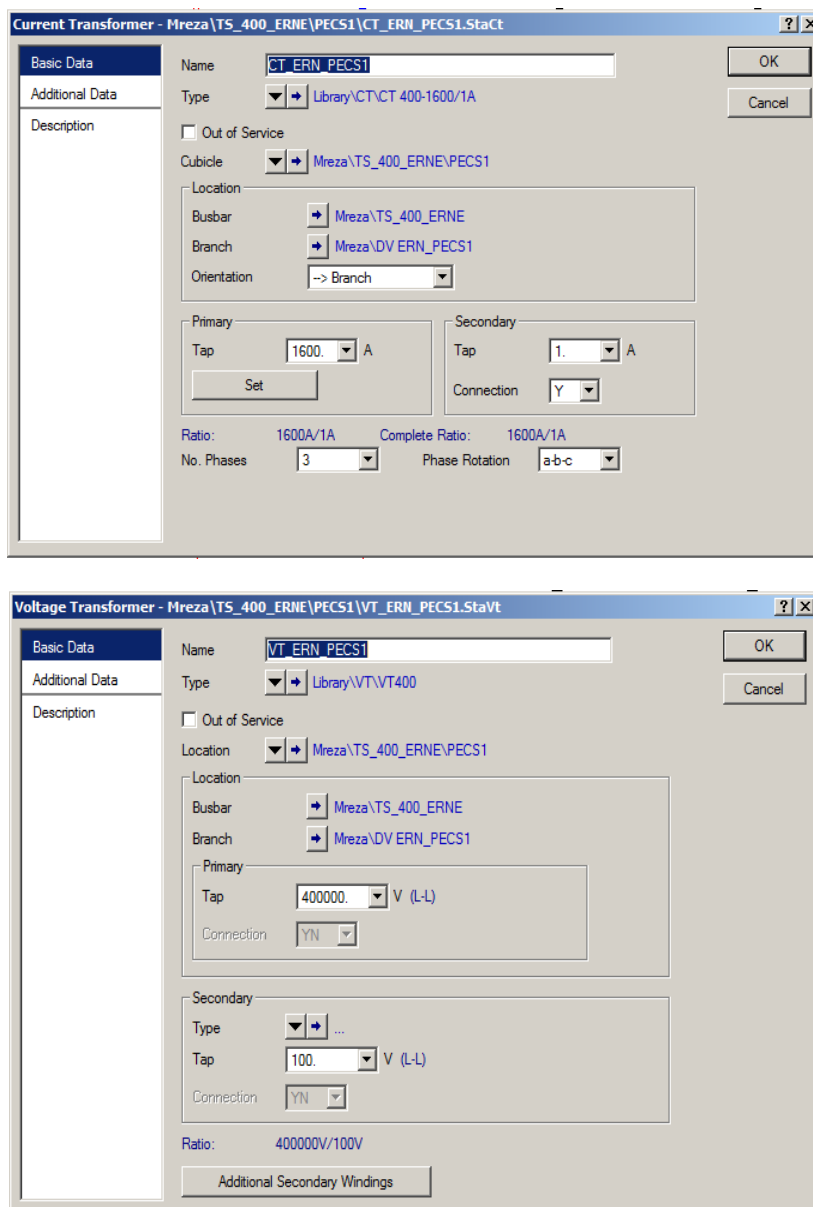
$$i = \frac{\frac{400000}{\frac{100V}{1600}}}{1A} = \frac{4000}{1600} = 2,5 \quad (4-53)$$

## 5. MODELIRANJE DISTANTNE ZAŠTITE U PROGRAMU DIGSILENT

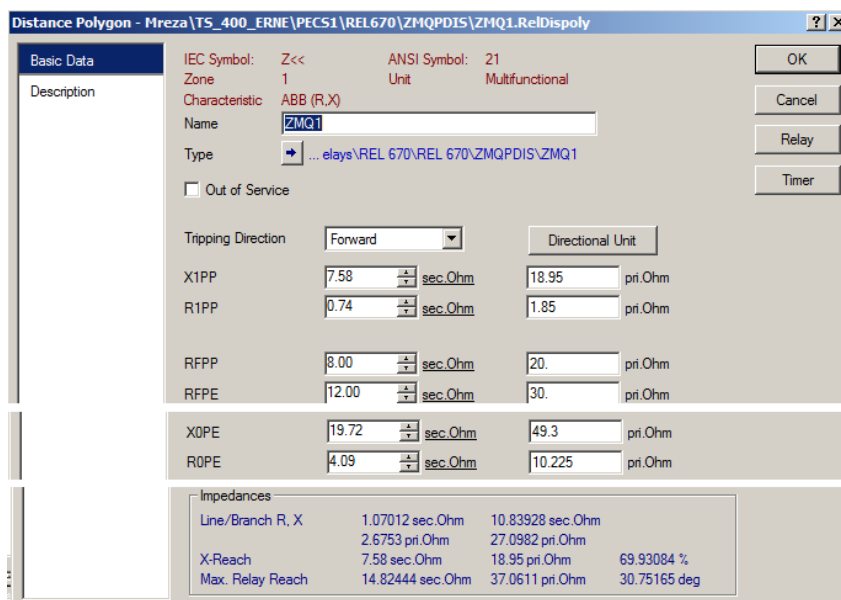
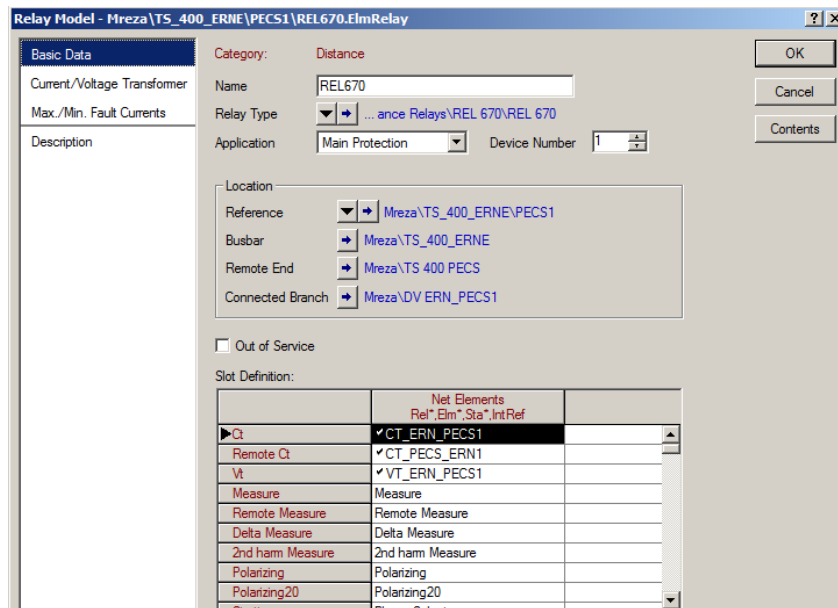
### 5.1. Unos podataka i konfiguracija distantne zaštite u modelu mreže

U priređeni Digsilent model mreže dodani su distantni releji na krajeve dalekovoda, te parametrirani u skladu s prethodnim proračunom. Radi pojednostavljenja, isti parametri podešenja primijenjeni su na oba kraja oba dalekovoda Ernestinovo – Pecs.

Da bi se model distantne zaštite mogao svrsishodno upotrebljavati u modelu mreže, potrebno je za svako vodno polje definirati izvorište mjernih veličina, tj. potrebno je modelirati strujne i naponske transformatore (slika 5.1), te modelirati distantni relej i parametrirati distantne zone (slika 5.2).

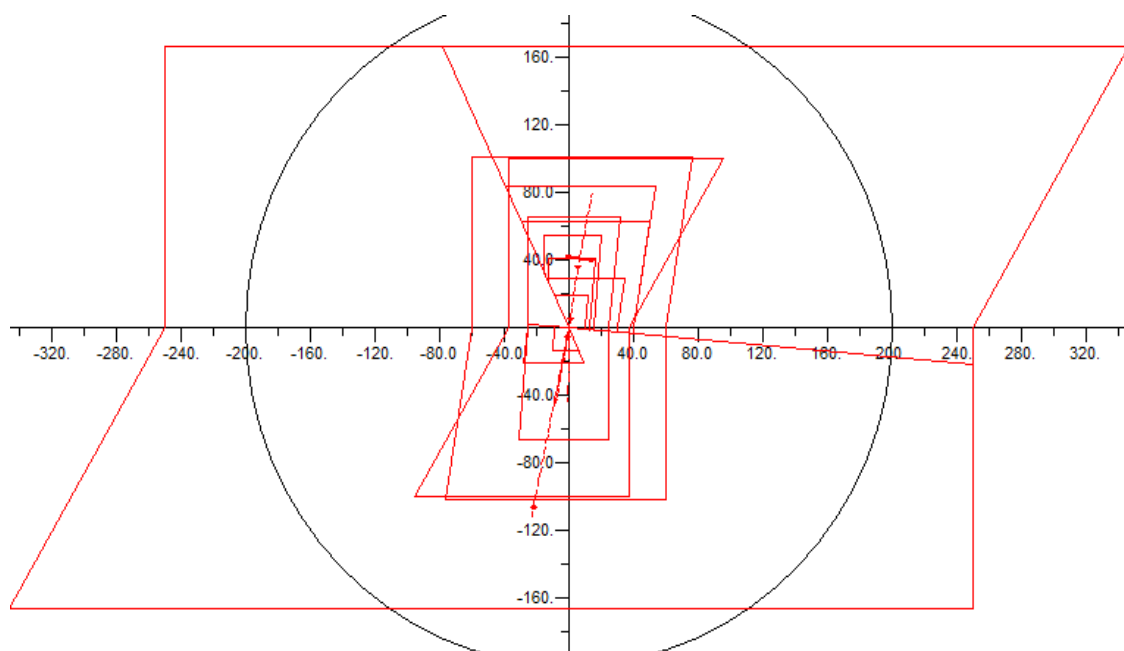


Slika 5.1. Modeliranje strujnih i naponskih mjernih transformatora

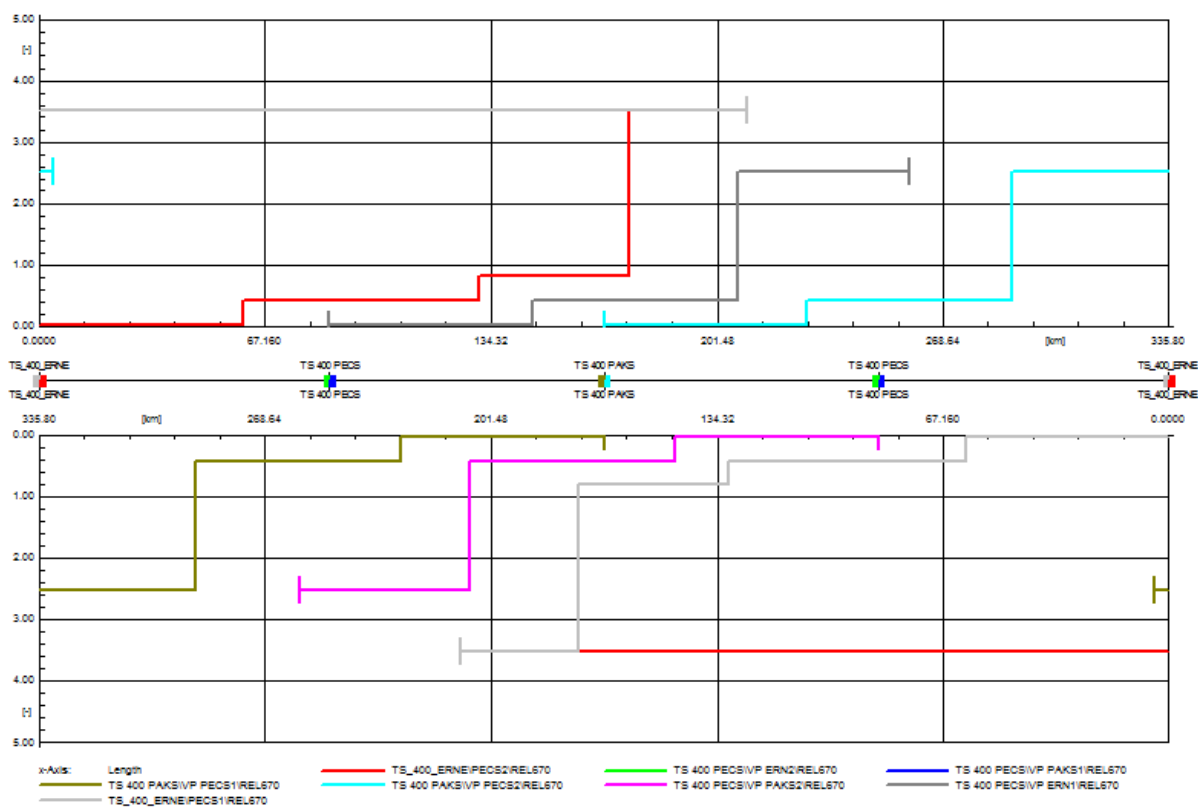


**Slika 5.2. Modeliranje distantnog releja i parametriranje distantne zone**

Konačno, nakon unosa svih potrebnih parametara dobije se izgled karakteristike distantne zaštite modelirane u programu Digsilent.



**Slika 5.3. Izgled karakteristike distantne zaštite u modelu mreže Digsilent**



**Slika 5.4. Distantno-vremenska karakteristika promatrano iz VP Pecs 1 u TS Ernestinovo**

Postupak parametriranja vrši se za svaki štitični objekt, odabirom ispravnih mjesta mjerenja struje i napona, djelovanja zaštite na odgovarajući prekidač i sl. Kako modeli releja sadrže više funkcija

zaštite no što se u stvarnosti primjenjuju, pri parametriranju se aktiviraju samo one funkcije zaštite koje su zahtijevane u konkretnoj zaštitnoj shemi.

## 5.2. Simulacija kvarova u mreži

Na priređenom modelu mreže vrši se simulacija rada distantne zaštite, na način da se u odabranom okruženju postavljaju različiti tipovi kvara na različitim lokacijama. Ovime se želi utvrditi:

- da li će zaštita na cijeloj duljini dalekovoda postići uvjete za proradu u očekivanoj zoni šticeanja,
- da li distantna zaštita drugim distantnim stupnjem štiti susjedne sabirnice
- da li su u trećem stupnju šticejene druge susjedne sabirnice i u kojim uvjetima
- da li distantna zaštita svojom suprotno usmjerenom zonom štiti sabirnice u istoj TS
- da li je distantna zaštita selektivna u odnosu na susjedne zaštite
- ponašanje zaštite pri različitim uklopnim stanjima

Rezultat simulacije je zaključak o ispravnosti odabira parametara podešenja distantnih zaštita.

## 5.3. Simulacija kvarova na šticejenim dalekovodima

Podešenja distantnih zaštita u modelu Digsilent prikazana su slikama u nastavku:

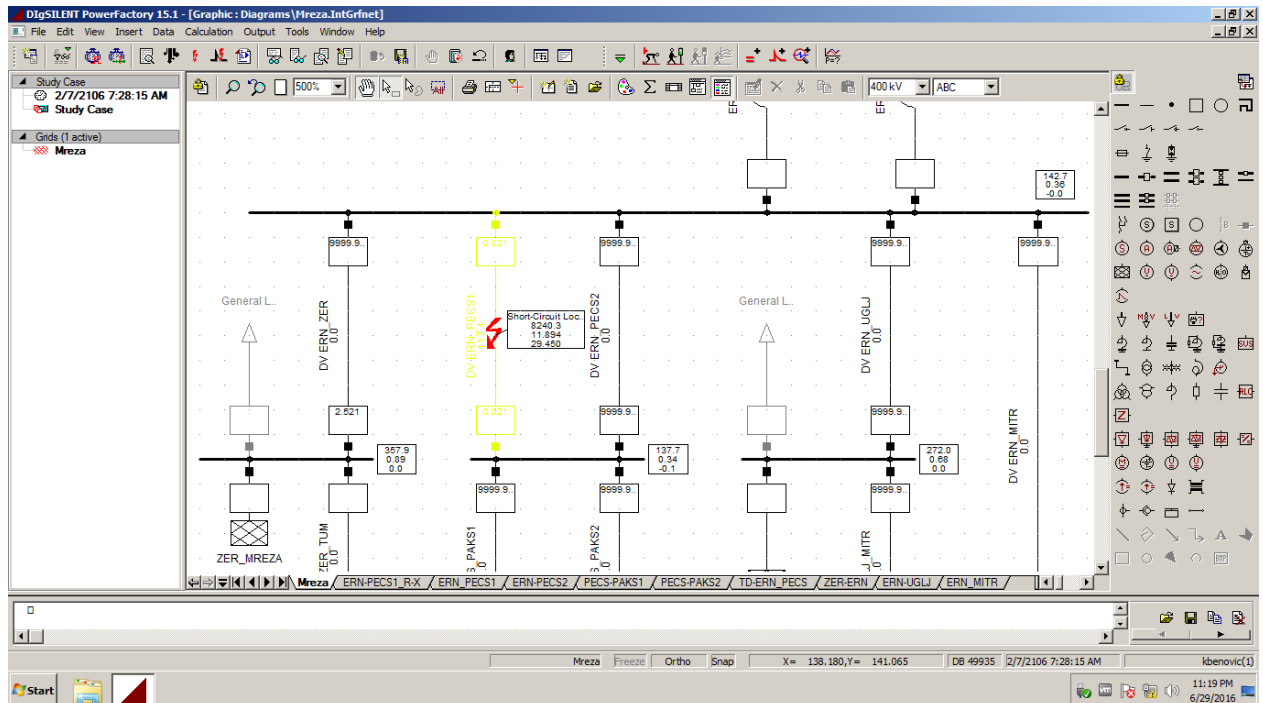
Protection Settings (Distance)																			
Project		kbenovic(1)																	
Study Case		Study Case																	
Protection D...	Location	Branch	M...	Model	Stage (Phase)	Reactance [pt Ohm]	Reactance [sec Ohm]	Resistance [pt Ohm]	Resistance [sec Ohm]	Time	Directional	Stage (Earth)	Reactance [pt Ohm]	Reactance [sec Ohm]	Resistance [pt Ohm]	Resistance [sec Ohm]	Time	Directional	
1	cZ_ERN-MITR	TS_400_ERNE	DV ERN_MITR	ABB	REL 670	ZMQ1	26.750	10.700	2.550	1.020	0.00	Forward	ZMQ1	26.750	10.700	2.550	1.020	0.00	Forward
						ZMQ2	37.750	15.100	3.625	1.450	0.40	Forward	ZMQ2	37.750	15.100	3.625	1.450	0.40	Forward
						ZMQ3	62.925	25.170	6.025	2.410	0.80	Forward	ZMQ3	62.925	25.170	6.025	2.410	0.80	Forward
						ZMQ5	13.550	5.420	1.325	0.530	0.60	Reverse	ZMQ5	13.550	5.420	1.325	0.530	0.60	Reverse
						ZMQ4	66.000	26.400	5.375	2.150	0.80	Forward	ZMQ4	66.000	26.400	5.375	2.150	0.80	Forward
2	cZ_ERN-PEC2	TS_400_ERNE	DV ERN_PEC2	ABB	REL 670	ZMQ1	18.950	7.580	1.850	0.740	0.00	Forward	ZMQ1	18.950	7.580	1.850	0.740	0.00	Forward
						ZMQ2	41.000	16.400	4.000	1.600	0.40	Forward	ZMQ2	41.000	16.400	4.000	1.600	0.40	Forward
						ZMQ3	55.000	22.000	5.375	2.150	0.80	Forward	ZMQ3	55.000	22.000	5.375	2.150	0.80	Forward
						ZMQ4	66.000	26.400	6.425	2.570	3.50	None	ZMQ4	66.000	26.400	6.425	2.570	3.50	None
						ZMQ5	13.550	5.420	1.325	0.530	0.60	Reverse	ZMQ5	13.550	5.420	1.325	0.530	0.60	Reverse
3	cZ_ERN-UGLJ	TS_400_ERNE	DV ERN_UGLJ	ABB	REL 670	ZMQ1	27.725	11.090	2.675	1.070	0.00	Forward	ZMQ1	27.725	11.090	2.675	1.070	0.00	Forward
						ZMQ2	39.125	15.650	3.800	1.520	0.40	Forward	ZMQ2	39.125	15.650	3.800	1.520	0.40	Forward
						ZMQ3	65.200	26.080	6.325	2.530	0.80	Forward	ZMQ3	65.200	26.080	6.325	2.530	0.80	Forward
						ZMQ5	13.550	5.420	1.325	0.530	0.60	Reverse	ZMQ5	13.550	5.420	1.325	0.530	0.60	Reverse
						ZMQ4	66.000	26.400	6.425	2.570	3.50	None	ZMQ4	66.000	26.400	6.425	2.570	3.50	None
4	cZ_ERN-ZER	TS_400_ERNE	DV ERN_ZER	ABB	REL 670	ZMQ1	62.975	25.190	6.050	2.420	0.00	Forward	ZMQ1	62.975	25.190	6.050	2.420	0.00	Forward
						ZMQ2	89.650	35.860	8.625	3.450	0.60	Forward	ZMQ2	89.650	35.860	8.625	3.450	0.60	Forward
						ZMQ3	148.175	59.270	14.250	5.700	2.50	Forward	ZMQ3	148.175	59.270	14.250	5.700	2.50	Forward
						ZMQ5	13.550	5.420	1.325	0.530	0.60	Reverse	ZMQ5	13.550	5.420	1.325	0.530	0.60	Reverse
						ZMQ4	66.000	26.400	6.425	2.570	3.50	None	ZMQ4	66.000	26.400	6.425	2.570	3.50	None
5	cZ_ERN-PEC1	TS_400_ERNE	DV ERN_PEC1	ABB	REL 670	ZMQ1	18.950	7.580	1.850	0.740	0.00	Forward	ZMQ1	18.950	7.580	1.850	0.740	0.00	Forward
						ZMQ2	41.000	16.400	4.000	1.600	0.40	Forward	ZMQ2	41.000	16.400	4.000	1.600	0.40	Forward
						ZMQ3	55.000	22.000	5.375	2.150	0.80	Forward	ZMQ3	55.000	22.000	5.375	2.150	0.80	Forward
						ZMQ4	66.000	26.400	6.425	2.570	3.50	None	ZMQ4	66.000	26.400	6.425	2.570	3.50	None
						ZMQ5	13.550	5.420	1.325	0.530	0.60	Reverse	ZMQ5	13.550	5.420	1.325	0.530	0.60	Reverse
6	cZ_MITR-ERN	TS_400_SMITR	DV ERN_MITR	ABB	REL 670	ZMQ1	26.750	10.700	2.550	1.020	0.00	Forward	ZMQ1	26.750	10.700	2.550	1.020	0.00	Forward
						ZMQ2	37.750	15.100	3.625	1.450	0.40	Forward	ZMQ2	37.750	15.100	3.625	1.450	0.40	Forward
						ZMQ3	62.925	25.170	6.025	2.410	0.80	Forward	ZMQ3	62.925	25.170	6.025	2.410	0.80	Forward
						ZMQ5	13.550	5.420	1.325	0.530	0.60	Reverse	ZMQ5	13.550	5.420	1.325	0.530	0.60	Reverse
						ZMQ4	66.000	26.400	6.425	2.570	3.50	None	ZMQ4	66.000	26.400	6.425	2.570	3.50	None
7	cZ_MITR-UGLJ	TS_400_SMITR	DV UGLJ_MITR	ABB	REL 670	ZMQ1	18.950	7.580	1.850	0.740	0.00	Forward	ZMQ1	18.950	7.580	1.850	0.740	0.00	Forward
						ZMQ2	41.000	16.400	4.000	1.600	0.40	Forward	ZMQ2	41.000	16.400	4.000	1.600	0.40	Forward
						ZMQ3	55.000	22.000	5.375	2.150	0.80	Forward	ZMQ3	55.000	22.000	5.375	2.150	0.80	Forward
						ZMQ4	66.000	26.400	6.425	2.570	3.50	None	ZMQ4	66.000	26.400	6.425	2.570	3.50	None
						ZMQ5	13.550	5.420	1.325	0.530	0.60	Reverse	ZMQ5	13.550	5.420	1.325	0.530	0.60	Reverse
8	cZ_PAKS-PEC1	TS_400_PAKS	DV PECS_PAKS	ABB	REL 670	ZMQ1	18.860	9.430	1.860	0.930	0.00	Forward	ZMQ1	18.860	9.430	1.860	0.930	0.00	Forward
						ZMQ2	38.000	19.000	4.000	2.000	0.40	Forward	ZMQ2	38.000	19.000	4.000	2.000	0.40	Forward
						ZMQ3	53.900	26.950	5.200	2.600	2.50	Forward	ZMQ3	53.900	26.950	5.200	2.600	2.50	Forward
						ZMQ5	5.000	2.500	0.500	0.250	2.50	Reverse	ZMQ5	5.000	2.500	0.500	0.250	2.50	Reverse
						ZMQ4	66.000	26.400	6.425	2.570	3.50	None	ZMQ4	66.000	26.400	6.425	2.570	3.50	None
9	cZ_PAKS-PEC2	TS_400_PAKS	DV PECS_PAKS	ABB	REL 670	ZMQ1	18.860	9.430	1.860	0.930	0.00	Forward	ZMQ1	18.860	9.430	1.860	0.930	0.00	Forward
						ZMQ2	38.000	19.000	4.000	2.000	0.40	Forward	ZMQ2	38.000	19.000	4.000	2.000	0.40	Forward

Slika 5.5. Podešenja distantnih zaštita u modelu Digsilent

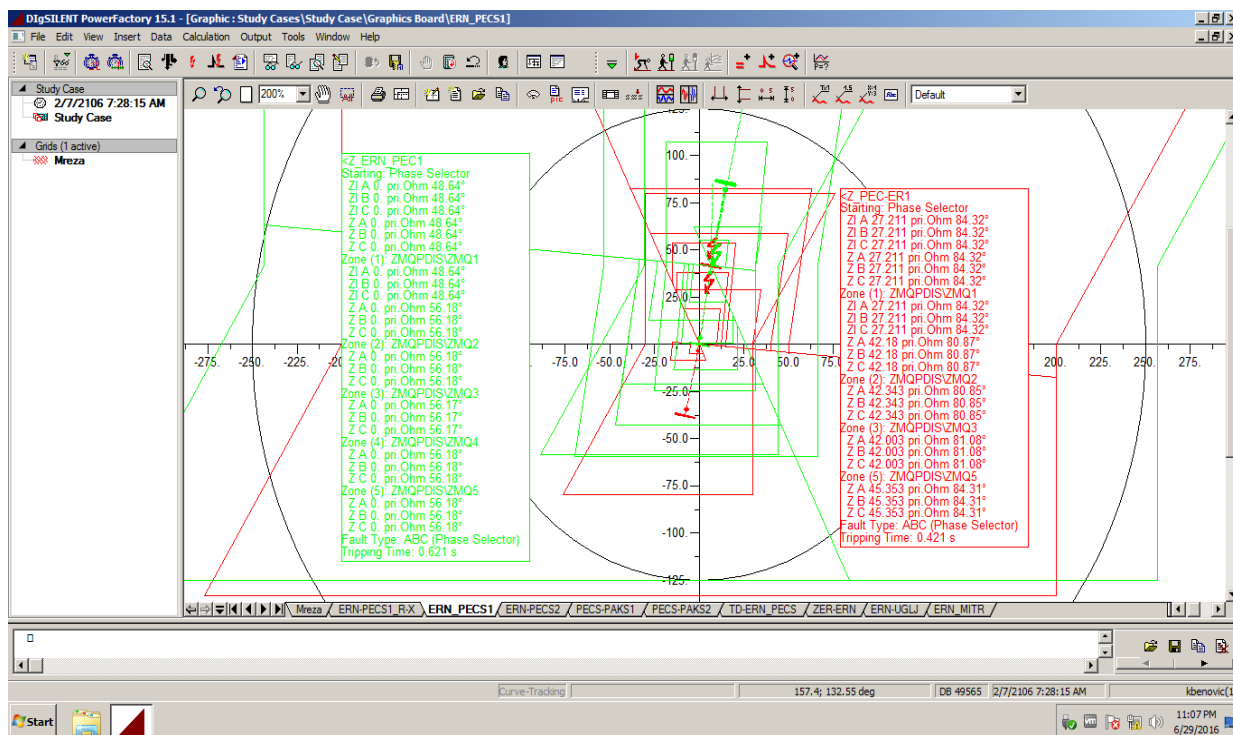
Protection D...	Location	Branch	M...	Model	Stage (Phase)	Resistance [pt. Ohm]	Resistance [sec. Ohm]	Resistance [pt. Ohm]	Resistance [sec. Ohm]	Time	Directional	Stage (Earth)	Resistance [pt. Ohm]	Resistance [sec. Ohm]	Resistance [pt. Ohm]	Resistance [sec. Ohm]	Time	Directional
9 <_Z_PAKS-PEC2	TS 400 PAKS	DV PECS_PAKS	ABB	REL 670	ZMQ1	18.860	9.430	1.860	0.930	0.00	Forward	ZMQ1	18.860	9.430	1.860	0.930	0.00	Forward
					ZMQ2	38.000	19.000	4.000	2.000	0.40	Forward	ZMQ2	38.000	19.000	4.000	2.000	0.40	Forward
					ZMQ3	53.900	26.950	5.200	2.600	2.50	Forward	ZMQ3	53.900	26.950	5.200	2.600	2.50	Forward
					ZMQ5	5.000	2.500	0.500	0.250	2.50	Reverse	ZMQ5	5.000	2.500	0.500	0.250	2.50	Reverse
					ZMQ5	5.000	2.500	0.500	0.250	2.50	Reverse	ZMQ5	5.000	2.500	0.500	0.250	2.50	Reverse
10 <_Z_PEC-ER1	TS 400 PECS	DV ERN_PEC5	ABB	REL 670	ZMQ1	18.860	9.430	1.860	0.930	0.00	Forward	ZMQ1	18.860	9.430	1.860	0.930	0.00	Forward
					ZMQ2	38.000	19.000	4.000	2.000	0.40	Forward	ZMQ2	38.000	19.000	4.000	2.000	0.40	Forward
					ZMQ3	53.900	26.950	5.200	2.600	2.50	Forward	ZMQ3	53.900	26.950	5.200	2.600	2.50	Forward
					ZMQ5	5.000	2.500	0.500	0.250	2.50	Reverse	ZMQ5	5.000	2.500	0.500	0.250	2.50	Reverse
					ZMQ5	5.000	2.500	0.500	0.250	2.50	Reverse	ZMQ5	5.000	2.500	0.500	0.250	2.50	Reverse
11 <_Z_PEC-ERN2	TS 400 PECS	DV ERN_PEC52	ABB	REL 670	ZMQ1	18.860	9.430	1.860	0.930	0.00	Forward	ZMQ1	18.860	9.430	1.860	0.930	0.00	Forward
					ZMQ2	38.000	19.000	5.000	2.500	0.40	Forward	ZMQ2	38.000	19.000	5.000	2.500	0.40	Forward
					ZMQ3	53.900	26.950	5.500	2.750	2.50	Forward	ZMQ3	53.900	26.950	5.500	2.750	2.50	Forward
					ZMQ5	5.000	2.500	0.500	0.250	2.50	Reverse	ZMQ5	5.000	2.500	0.500	0.250	2.50	Reverse
					ZMQ5	5.000	2.500	0.500	0.250	2.50	Reverse	ZMQ5	5.000	2.500	0.500	0.250	2.50	Reverse
12 <_Z_PEC-PAK1	TS 400 PECS	DV PECS_PAKS	ABB	REL 670	ZMQ1	18.860	9.430	1.860	0.930	0.00	Forward	ZMQ1	18.860	9.430	1.860	0.930	0.00	Forward
					ZMQ2	38.000	19.000	4.000	2.000	0.40	Forward	ZMQ2	38.000	19.000	4.000	2.000	0.40	Forward
					ZMQ3	53.900	26.950	5.200	2.600	2.50	Forward	ZMQ3	53.900	26.950	5.200	2.600	2.50	Forward
					ZMQ5	5.000	2.500	0.500	0.250	2.50	Reverse	ZMQ5	5.000	2.500	0.500	0.250	2.50	Reverse
					ZMQ5	5.000	2.500	0.500	0.250	2.50	Reverse	ZMQ5	5.000	2.500	0.500	0.250	2.50	Reverse
13 <_Z_PEC-PAK2	TS 400 PECS	DV PECS_PAKS	ABB	REL 670	ZMQ1	18.860	9.430	1.860	0.930	0.00	Forward	ZMQ1	18.860	9.430	1.860	0.930	0.00	Forward
					ZMQ2	38.000	19.000	4.000	2.000	0.40	Forward	ZMQ2	38.000	19.000	4.000	2.000	0.40	Forward
					ZMQ3	53.900	26.950	5.200	2.600	2.50	Forward	ZMQ3	53.900	26.950	5.200	2.600	2.50	Forward
					ZMQ5	5.000	2.500	0.500	0.250	2.50	Reverse	ZMQ5	5.000	2.500	0.500	0.250	2.50	Reverse
					ZMQ5	5.000	2.500	0.500	0.250	2.50	Reverse	ZMQ5	5.000	2.500	0.500	0.250	2.50	Reverse
14 <_Z_UGLJ-ERN	TS_400_UGLJE	DV ERN_UGLJ	ABB	REL 670	ZMQ1	27.725	11.090	2.675	1.070	0.00	Forward	ZMQ1	27.725	11.090	2.675	1.070	0.00	Forward
					ZMQ2	39.125	15.650	3.800	1.520	0.40	Forward	ZMQ2	39.125	15.650	3.800	1.520	0.40	Forward
					ZMQ3	65.200	26.080	6.325	2.530	0.80	Forward	ZMQ3	65.200	26.080	6.325	2.530	0.80	Forward
					ZMQ5	13.550	5.420	1.325	0.530	0.60	Reverse	ZMQ5	13.550	5.420	1.325	0.530	0.60	Reverse
					ZMQ5	13.550	5.420	1.325	0.530	0.60	Reverse	ZMQ5	13.550	5.420	1.325	0.530	0.60	Reverse
15 <_Z_UGLJ-MITR	TS_400_UGLJE	DV UGLJ_MITR	ABB	REL 670	ZMQ1	18.950	7.580	1.850	0.740	0.00	Forward	ZMQ1	18.950	7.580	1.850	0.740	0.00	Forward
					ZMQ2	41.000	16.400	4.000	1.600	0.40	Forward	ZMQ2	41.000	16.400	4.000	1.600	0.40	Forward
					ZMQ3	55.000	22.000	5.375	2.150	0.80	Forward	ZMQ3	55.000	22.000	5.375	2.150	0.80	Forward
					ZMQ4	65.000	26.400	6.425	2.570	3.50	None	ZMQ4	65.000	26.400	6.425	2.570	3.50	None
					ZMQ5	13.550	5.420	1.325	0.530	0.60	Reverse	ZMQ5	13.550	5.420	1.325	0.530	0.60	Reverse
16 <_Z_ZER-ERN	TS_400_ZERJA	DV ERN_ZER	ABB	REL 670	ZMQ1	61.650	24.660	5.900	2.360	0.00	Forward	ZMQ1	61.650	24.660	5.900	2.360	0.00	Forward
					ZMQ2	97.550	39.020	9.350	3.740	0.60	Forward	ZMQ2	97.550	39.020	9.350	3.740	0.60	Forward
					ZMQ3	126.225	50.490	12.100	4.840	2.50	Forward	ZMQ3	126.225	50.490	12.100	4.840	2.50	Forward
					ZMQ5	5.000	2.500	0.500	0.250	2.50	Reverse	ZMQ5	5.000	2.500	0.500	0.250	2.50	Reverse
					ZMQ5	5.000	2.500	0.500	0.250	2.50	Reverse	ZMQ5	5.000	2.500	0.500	0.250	2.50	Reverse

Slika 5.6. Podešenja distantnih zaštita u modelu Digsilent

Simulacija se radi pokretanjem proračuna kratkog spoja za različite tipove kvara i na različitim lokacijama u mreži. Uz svaki distantni relej dobije se tablični prikaz izmjerenih impedancija za svaku distantnu zonu i svaku fazu, te očekivano vrijeme prorade.



Slika 5.7. Pokus kratkog spoja u modelu Digsilent



**Slika 5.8. Rezultat proračuna kratkog spoja za određenu lokaciju u R-X dijagramu**

Simulacijom kvarova na raznim lokacijama na dalekovodu i na pojedinim sabirnicama te bilježenjem i analiziranjem rezultata provjerava se da li odabrana podešenja odgovaraju stvarnim prilikama u šticenoj mreži. Ukoliko bi simulacije ukazale na mogućnost neselektivnog djelovanja ili čak nedjelovanja zaštite, morali bi se poduzeti korektivni postupci čime bi se otklonili uzroci neselektivnog djelovanja (promjena podešenja, logike djelovanja i sl.).

Osnovni parametar koji se pri simulaciji mora promatrati je izračunato vrijeme djelovanja distantnih zaštita na pojedinim lokacijama. Općenito, kvar na šticeinom vodu mora bar jedna zaštita dalekovoda isključiti s minimalnim vremenom djelovanja, u prvom stupnju. Druga zaštita mora taj kvar isključiti ili s minimalnim vremenom djelovanja, ili u drugom stupnju distantne zaštite. U realnim okolnostima primijenjena je TK shema zaštite koja će isključenjem u prvom stupnju jedne od zaštita ubrzati isključenje zaštite na drugom kraju dalekovoda, koja mora minimalno biti pobuđena u drugom stupnju. Nadalje, promatrajući zaštite na susjednim dalekovodima moramo utvrditi da li će biti osigurano rezervno šticeenje u slučaju zatajenja neke od zaštita dalekovoda za kojeg se analiziraju podešenja.

Za kvarove na trasi dalekovoda Ernestinovo – Pecs 1, na različitim udaljenostima od sabirnica TS Ernestinovo i za različite tipove kvarova izračunate vrijednosti struje prema mjestu kvara, izmjerene impedancije, zone i vremena prorade prikazane su tablicama 5.1 i 5.2.



**Tablica 5.1. Djelovanje zaštita pri kvarovima na DV 400 kV Ernestinovo – Pecs 1, direktni dalekovodi**

R. br.	Lok. %	kvar	TS Ernestinovo					TS Pecs					TS Ernestinovo					TS Pecs				
			VP Pecs 1					VP Ernestinovo 1					VP Pecs 2					VP Ernestinovo 2				
			Ik (kA)	Zk (Ω)	Zk (°)	t (s)	Zo na	Ik (kA)	Zk (Ω)	Zk (°)	t (s)	Zo na	Ik (kA)	Zk (Ω)	Zk (°)	t (s)	Zo na	Ik (kA)	Zk (Ω)	Zk (°)	t (s)	Zo na
1	5	3p	11,04	1,36	84	0,02	Z1	3,18	25,85	84	0,42	Z2	2,46	6,09	-95	0,62	ZR	2,46	6,09	84	0,42	Z2
2	20	3p	8,84	5,44	84	0,02	Z1	4,02	21,77	84	0,42	Z2	1,45	33,18	-95	3,52	Z4	1,45	60,39	84	∞	-
3	50	3p	6,05	13,6	84	0,02	Z1	5,84	13,6	84	0,02	Z1	0,11	779	83	∞	-	0,11	752	-96	∞	-
4	80	3p	4,18	21,76	84	0,42	Z2	8,48	5,44	84	0,02	Z1	1,65	55,13	84	0,82	Z3	1,65	27,92	-95	∞	-
5	95	3p	3,35	25,85	84	0,42	Z2	10,53	1,36	84	0,02	Z1	2,65	32,6	84	0,42	Z2	2,65	5,39	-95	∞	-
6	5	2p	9,56	1,36	84	0,02	Z1	2,75	25,85	84	0,42	Z2	2,13	6,09	-95	0,62	ZR	2,13	33,3	84	0,42	Z2
7	20	2p	7,65	5,44	84	0,02	Z1	3,48	21,77	84	0,42	Z2	1,25	33,18	-95	3,52	Z4	1,25	60,39	84	∞	-
8	50	2p	5,24	13,6	84	0,02	Z1	5,06	13,6	84	0,02	Z1	0,09	779	83	∞	-	0,09	752	-96	∞	-
9	80	2p	3,62	21,77	84	0,42	Z2	7,35	5,44	84	0,02	Z1	1,43	55,13	84	0,82	Z3	1,43	27,92	-95	∞	-
10	95	2p	2,9	25,85	84	0,42	Z2	9,12	1,36	84	0,02	Z1	2,3	32,6	84	0,42	Z2	2,3	27,92	-95	∞	-
11	5	1p	11,80	2,10	81	0,02	Z1	2,71	39,86	81	0,42	Z2	1,98	15,97	-103	0,62	ZR	1,99	57,40	79	0,42	Z2
12	20	1p	8,64	8,41	81	0,02	Z1	3,36	33,58	81	0,42	Z2	0,95	110,3	-105	∞	-	0,96	157,4	59	∞	-
13	50	1p	5,45	21,00	81	0,02	Z1	4,76	21,00	81	0,02	Z1	0,35	223,6	85	∞	-	0,34	189,8	-85	∞	-
14	80	1p	3,71	33,59	81	0,42	Z2	6,99	8,41	81	0,02	Z1	1,58	75,67	82	0,82	Z3	1,57	34,21	-96	∞	-
15	95	1p	3,03	39,87	81	0,42	Z2	8,88	2,10	81	0,02	Z1	2,43	49,20	81	0,42	Z2	2,42	7,33	-97	Z4	2,52

**Tablica 5.2. Djelovanje zaštita pri kvarovima na DV 400 kV Ernestinovo – Pecs 1, ostali dalekovodi**

R. br.	Lok. %	kvar	TS Žerjavinec					TS Ugljevik					TS S.Mitrovica					TS Paks				
			VP Ernestinovo					VP Ernestinovo					VP Ernestinovo					VP Pecs 1				
			Ik (kA)	Zk (Ω)	Zk (°)	t (s)	Zo na	Ik (kA)	Zk (Ω)	Zk (°)	t (s)	Zo na	Ik (kA)	Zk (Ω)	Zk (°)	t (s)	Zo na	Ik (kA)	Zk (Ω)	Zk (°)	t (s)	Zo na
1	5	3p	1,60	123,2	78	0,62	Z2	2,20	37,4	84	0,32	Z2	1,67	37,8	84	0,32	Z2	1,96	84,9	80	∞	-
2	20	3p	1,38	138,2	80	2,52	Z3	1,89	69,6	84	0,62	Z3	1,44	77,3	79	0,62	Z3	1,89	89,3	81	∞	-
3	50	3p	1,15	173,8	80	2,52	Z3	1,58	95,3	84	∞	-	1,20	111,8	79	∞	-	1,99	82,3	81	2,52	Z3
4	80	3p	1,09	189,3	78	2,52	Z3	1,48	103,7	80	∞	-	1,14	123,0	79	∞	-	2,37	65,3	81	2,52	Z3
5	95	3p	1,12	183,0	78	2,52	Z3	1,54	99,3	80	∞	-	1,17	117,0	79	∞	-	2,73	65,5	81	0,42	Z2
6	5	2p	2,00	135,0	105	0,62	Z2	2,75	67,7	122	0,32	Z2	2,09	78,1	128	0,32	Z2	2,45	107,1	113	∞	-
7	20	2p	1,72	155,1	107	2,52	Z3	2,37	85,8	118	0,32	Z2	1,80	101,1	122	∞	-	2,37	113,1	112	∞	-
8	50	2p	1,43	193,3	106	∞	-	1,97	112,4	114	∞	-	1,50	135,7	117	∞	-	2,48	105,5	113	2,52	Z3
9	80	2p	1,36	205,0	105	∞	-	1,87	121,1	113	∞	-	1,42	147,2	115	∞	-	2,96	80,48	117	2,52	Z3
10	95	2p	1,40	199,1	105	∞	-	1,92	116,5	113	∞	-	1,47	141,1	116	∞	-	3,41	63,34	120	0,42	Z2
11	5	1p	1,84	125,8	78	0,62	Z2	2,74	55,53	79	0,32	Z2	2,08	58,22	78	0,32	Z2	2,35	86,0	79	∞	-
12	20	1p	1,44	170,2	76	2,52	Z3	2,15	83,79	78	∞	-	1,63	95,82	77	∞	-	2,16	93,6	79	∞	-
13	50	1p	1,10	236,1	75	∞	∞	1,64	125,9	77	∞	-	1,24	151,8	76	∞	-	2,21	85,8	79	∞	-
14	80	1p	1,02	260,2	74	∞	∞	1,51	141,6	76	∞	-	1,14	172,8	75	∞	-	2,71	60,81	79	2,52	Z4
15	95	1p	1,06	250,7	73	∞	∞	1,57	135,7	76	∞	-	1,19	165	75	∞	-	3,23	44,48	78	0,42	Z2

## 6. ZAKLJUČAK

Uloga mreže 400 kV u elektroenergetskom sustavu je prijenos električne energije za potrebe napajanja potrošača i transport električne energije između drugih elektroenergetskih sustava. Pouzdanost pogona i raspoloživost svakog 400 kV dalekovoda ključna je za funkcioniranje elektroenergetskog sustava u cjelini, iz čega proističu visoki zahtjevi na svu korištenu opremu pa tako i na sustave relejne zaštite dalekovoda.

Cilj ovog rada bio je obraditi problematiku šticećenja 400 kV dalekovoda distantnom zaštitom. Zbog niza prednosti nad drugim vrstama zaštita, distantna zaštita univerzalna je i najčešće korištena funkcija za zaštitu visokonaponskih dalekovoda od kratkog spoja. Ispravno podešavanje uređaja distantne zaštite zahtjeva detaljnu pripremu, pribavljanje vjerodostojnih podataka o električnim parametrima šticećenog voda i električnim veličinama koje se mogu pojaviti u šticećenom djelu mreže, te upoznavanje s karakteristikama korištenih uređaja zaštite. Prije no što se krene u postupak određivanja parametara podešenja korisno je modelirati mrežu u programskim alatima predviđenim za izvođenje mrežnih proračuna (DigSilent, Easypower, CAPE...). Rezultati proračuna struje kratkog spoja na modelu mreže ulazni su podatak u pripreмноj fazi postupka određivanja podešenja. Simulacijom kvarova na raznim lokacijama na dalekovodu i na karakterističnim sabirnicama te bilježenjem i analiziranjem rezultata provjerava se da li odabrana podešenja odgovaraju stvarnim prilikama u šticećenom mreži. Ukoliko bi simulacije ukazale na mogućnost neselektivnog djelovanja ili čak nedjelovanja zaštite, morali bi se poduzeti korektivni postupci.

Metode i postupke opisane u ovom radu moguće je koristiti pri određivanju podešenja zaštite bilo kojeg dalekovoda na kojem se zahtjeva primjena distantne zaštite.

## 7. LITERATURA:

- [1] Protection Relay Coordination, brošura br. 432, CIGRE Working Group B5.19, October 2010., ISBN: 978-2-85873-120-6
- [2] Gerhard Ziegler: Numerical Distance Protection: Principles and Applications, Wiley-VCH Verlag GmbH, 2011.
- [3] Line distance protection REL670 – Application manual, Document ID: 1MRK 506 315-UEN, Revision C, ABB Substation Automation Products, SE-721 59 Västerås, Sweden
- [4] Technical reference manual Line distance protection IED REL670, Document No: 1MRK 506 275-UEN, ABB AB Substation Automation Products, SE-721 59 Västerås, Sweden, ožujak 2007.
- [5] SIPROTEC, 7SA6, Manual, C53000-G1176-C156-7, SIEMENS, veljača 2011.
- [6] D60 Line Distance Protection System, UR Series Instruction Manual Revision 7.0x, Manual P/N: 1601-0089-Y2 (GEK-113665A), General Electric Digital Energy, 2012.
- [7] <http://www.nptel.ac.in/courses/108101039/download/Lecture-22.pdf>
- [8] <http://www.fecime.org/referencias/npag/chap11-20-170-191.pdf>
- [9] Doc.dr.sc. Srđan Skok, mag.ing.el., Vedran Kirinčić, dipl.ing.: Pravilnik o određivanju podešenja funkcija relejne zaštite u postrojenjima HEP-OPS d.o.o.Prijenosnog Područja Zagreb, Sveučilište u Rijeci, 2013.
- [10] Tehnička i pogonska dokumentacija HOPS d.o.o., Prijenosno područje Osijek

## SAŽETAK

Ovaj rad bavi se problematikom štíćenja 400 kV dalekovoda dístántnom zaštítom. U radu se u uvodnim poglavljima daje opis elektroenergetskog sustava s naglaskom na mrežu razine napona 400kV. Opisan je princip rada funkcija dístántne zaštíte, pravila određivanja podešenja dístántnih zona, vremena djelovanja uređaja dístántne zaštíte te naćin koordinacije između drugih zaštitnih uređaja u promatranj elektroatenergetskoj mreži. U ćetvrtom i petom poglavlju dan je pregled ulaznih podataka potrebnih za proraćun podešenja dístántne zaštíte, proraćun kratkog spoja i primjer proraćuna podešenja dístántne zaštíte 400 kV dalekovoda Ernestinovo – Pecs. Prikazano je modeliranje elektroatenergetskog sustava i sustava zaštíte dalekovoda Ernestinovo - Pecs u programskom paketu DIgSILENT, te su predstavljene rezultati kontrole proraćunatih podešenja dístántne zaštíte.

**Ključne rijeći:** Dístántna zaštíta, proraćun podešenja, dístántne zone, 400kV dalekovod, modeliranje mreže, DIgSILENT.

## ABSTRACT

This paper deals with issues of protecting 400kV lines using distance relay protection. In introductory chapter description of transmission network with emphasis on the 400kV networks is given. Furthermore, the operating principle of the distance protection, the rules of determining the protection zones, tripping time of the distant protection devices and the methods of coordination between other protective devices are also described. Fourth and fifth chapter gives an overview of the input data required for calculation of distance protection settings, short circuit calculations, calculating example for setting up 400 kV line Ernestinovo - Pecs distance protection. The power system model and line protection model for OHL 400 kV Ernestinovo – Pecs is made in the software package DIgSILENT, and the checking results for the calculated distance protection settings are presented.

**Key words:** Distance protection, distance protection calculation, distance zones, 400kV line, network modelling, DIgSILENT.

## **ŽIVOTOPIS**

Zovem se Krunoslav Benović. Rođen sam 03.01.1988. u Osijeku. Završio sam srednju elektrotehničku i prometnu školu u Osijeku 2006. godine, nakon čega sam upisao stručni studij elektrotehnike, smjer elektroenergetika, koji sam završio 2011. godine. Razlikovnu godinu na elektrotehničkom fakultetu upisao sam 2013. godine, te sam nakon polaganja ispita razlike 2014. godine upisao diplomski studij elektrotehnike, smjer elektroenergetika, koji sam završio 2016. godine. Od siječnja 2012. do siječnja 2014. godine bio zaposlen u tvrtki Tehno Elektro d.o.o. gdje sam radio na poslovima izrade ormara upravljanja, zaštite i mjerenja za visokonaponska i srednjenaponska postrojenja, te na poslovima ugradnje i ispitivanja sekundarne opreme za elektroenergetska postrojenja. U slobodno vrijeme bavim se modelarstvom i maketarstvom. Član sam tamburaškog sastava, pohađam tamburašku glazbenu školu gdje sam i član tamburaškog orkestra.

Prilog 1 : Rezultati proračuna kratkog spoja na sabirnicama 400 kV

						DigSILENT	Project:					
						PowerFactory	-----					
						15.1.7	Date:	6/21/2016				
Fault Locations with Feeders												
Short-Circuit Calculation / Method : IEC 60909												
3-Phase Short-Circuit / Max. Short-Circuit Currents												
Asynchronous Motors												
Always Considered												
Grid Identification												
Automatic												
Short-Circuit Duration												
Break Time 0.05 s												
Fault Clearing Time (Ith) 1.00 s												
Decaying Aperiodic Component (idc)												
Using Method B												
Conductor Temperature												
User Defined No												
c-Voltage Factor												
User Defined No												
Grid: Mreza												
System Stage: Mreza												
Annex: / 1												
	rtd.V.	Voltage	c-	Sk"		Ik"	ip	Ib	Sb	Ik	Ith	
	[kV]	[kV]	[deg]	[MVA/MVA]		[kA/kA]	[deg]	[kA/kA]	[kA]	[MVA]	[kA]	[kA]
TS_400_SMITROVICA	400.00	0.00	0.00	1.10	7501.24 MVA	10.83 kA	-84.40	26.80 kA	10.83	7501.24	10.83	11.01
DV UGLJ_MITR	TS_400_UGL				3288.71 MVA	4.75 kA	95.63	11.75 kA				
DV ERN_MITR	TS_400_ERN				2812.54 MVA	4.06 kA	95.51	10.05 kA				
MITR_MREZA					1400.00 MVA	2.02 kA	-84.29	5.00 kA				
TS 400 PAKS	400.00	0.00	0.00	1.10	13240.67 MVA	19.11 kA	-84.33	47.24 kA	19.11	13240.67	19.11	19.44
DV PECS_PAKS1	TS 400 PEC				1620.34 MVA	2.34 kA	95.53	5.78 kA				
DV PECS_PAKS2	TS 400 PEC				1620.34 MVA	2.34 kA	95.53	5.78 kA				
PAKS_MREZA					10000.00 MVA	14.43 kA	-84.29	35.68 kA				
TS_400_UGLJEVIK	400.00	0.00	0.00	1.10	10011.33 MVA	14.45 kA	-84.35	35.73 kA	14.45	10011.33	14.45	14.70
DV UGLJ_MITR	TS_400_SMI				1986.15 MVA	2.87 kA	95.59	7.09 kA				
DV ERN_UGLJ	TS_400_ERN				2425.18 MVA	3.50 kA	95.55	8.66 kA				
UGLJ_MREZA					5600.00 MVA	8.08 kA	-84.29	19.99 kA				
TS_400_TUMBRI	400.00	0.00	0.00	1.10	7723.90 MVA	11.15 kA	-84.33	27.55 kA	11.15	7723.90	11.15	11.34
DV ZER_TUM	TS_400_ZER				3723.91 MVA	5.37 kA	95.62	13.28 kA				
TUM_MREZA					4000.00 MVA	5.77 kA	-84.29	14.27 kA				
TS_400_ZERJAVINEC	400.00	0.00	0.00	1.10	7993.09 MVA	11.54 kA	-84.34	28.52 kA	11.54	7993.09	11.54	11.73
DV ZER_TUM	TS_400_TUM				3249.81 MVA	4.69 kA	95.68	11.60 kA				
DV ERN_ZER	TS_400_ERN				1843.28 MVA	2.66 kA	95.52	6.58 kA				
ZER_MREZA					2900.00 MVA	4.19 kA	-84.29	10.35 kA				
TS 400 PECS	400.00	0.00	0.00	1.10	10027.27 MVA	14.47 kA	-84.44	35.85 kA	14.47	10027.27	14.47	14.72
DV PECS_PAKS1	TS 400 PAK				2892.37 MVA	4.17 kA	95.53	10.34 kA				

DV PECS_PAKS2	TS 400_PAK	2892.37 MVA	4.17 kA	95.53	10.34 kA
DV ERN_PECS2	TS_400_ERN	2121.27 MVA	3.06 kA	95.60	7.58 kA

Grid: Mreza                      System Stage: Mreza                      | Annex:                      / 2

	rtd.V. [kV]	Voltage [kV]	c- [deg]	Factor	Sk" [MVA/MVA]	Ik" [kA/kA]	[deg]	ip [kA/kA]	Ib [kA]	Sb [MVA]	Ik [kA]	Ith [kA]
DV ERN_PECS1	TS_400_ERN				2121.27 MVA	3.06 kA	95.60	7.58 kA				
TS_110_ERNE	110.00	0.00	0.00	1.10	4094.11 MVA	21.49 kA	-87.07	56.56 kA	21.49	4094.11	21.49	22.20
ERN_TR1	TS_400_ERN				1772.43 MVA	9.30 kA	92.50	24.49 kA				
ERN_TR2	TS_400_ERN				1772.43 MVA	9.30 kA	92.50	24.49 kA				
ERN110_MREZA					550.00 MVA	2.89 kA	-84.29	7.60 kA				
TS_400_ERNE	400.00	0.00	0.00	1.10	10311.50 MVA	14.88 kA	-84.42	36.86 kA	14.88	10311.50	14.88	15.14
DV_ERN_MITR	TS_400_SMI				1780.09 MVA	2.57 kA	95.61	6.36 kA				
DV_ERN_UGLJ	TS_400_UGL				2336.80 MVA	3.37 kA	95.65	8.35 kA				
DV_ERN_PECS2	TS_400_PEC				1998.19 MVA	2.88 kA	95.57	7.14 kA				
DV_ERN_PECS1	TS_400_PEC				1998.19 MVA	2.88 kA	95.57	7.14 kA				
DV_ERN_ZER	TS_400_ZER				1697.73 MVA	2.45 kA	95.55	6.07 kA				
ERN_TR1	TS_110_ERN				250.25 MVA	0.36 kA	95.26	0.89 kA				
ERN_TR2	TS_110_ERN				250.25 MVA	0.36 kA	95.26	0.89 kA				



								DigSILENT	Project:			
								PowerFactory				
								15.1.7	Date: 6/21/2016			
-----												
Fault Locations with Feeders												
Short-Circuit Calculation / Method : IEC 60909												
2-Phase Short-Circuit / Max. Short-Circuit Currents												
-----												
Asynchronous Motors			Grid Identification				Short-Circuit Duration					
Always Considered			Automatic				Break Time 0.05 s					
			Conductor Temperature				Fault Clearing Time (Ith) 1.00 s					
			User Defined No				c-Voltage Factor					
							User Defined No					
-----												
Grid: Mreza												
System Stage: Mreza												
Annex: / 1												
-----												
		rtd.V.	Voltage	c-	Sk"	Ik"	ip	Ib	Sb	EFF		
		[kV]	[kV]	[deg]	[MVA/MVA]	[kA/kA]	[deg]	[kA/kA]	[MVA]	[-]		
-----												
TS_400_SMITROVI	A	400.00	254.03	0.00	1.10	0.00 MVA	0.00 kA	0.00	0.00 kA	0.00	0.00	1.00
	B		127.02	180.00		2165.42 MVA	9.38 kA	-174.40	23.21 kA	9.38	2165.42	0.00
	C		127.02	-180.00		2165.42 MVA	9.38 kA	5.60	23.21 kA	9.38	2165.42	0.00
DV UGLJ_MITR		TS_400_UGL										
						A	0.00 MVA	0.00 kA	0.00	0.00 kA		
						B	949.37 MVA	4.11 kA	5.63	10.17 kA		
						C	949.37 MVA	4.11 kA	-174.37	10.17 kA		
DV ERN_MITR		TS_400_ERN										
						A	0.00 MVA	0.00 kA	0.00	0.00 kA		
						B	811.91 MVA	3.52 kA	5.51	8.70 kA		
						C	811.91 MVA	3.52 kA	-174.49	8.70 kA		
MITR_MREZA												
						A	0.00 MVA	0.00 kA	0.00	0.00 kA		
						B	404.15 MVA	1.75 kA	-174.29	4.33 kA		
						C	404.15 MVA	1.75 kA	5.71	4.33 kA		
TS 400 PAKS	A	400.00	254.03	0.00	1.10	0.00 MVA	0.00 kA	0.00	0.00 kA	0.00	0.00	1.00
	B		127.02	180.00		3822.25 MVA	16.55 kA	-174.33	40.91 kA	16.55	3822.25	0.00
	C		127.02	-180.00		3822.25 MVA	16.55 kA	5.67	40.91 kA	16.55	3822.25	0.00
DV PECS_PAKS1		TS 400 PEC										
						A	0.00 MVA	0.00 kA	0.00	0.00 kA		
						B	467.75 MVA	2.03 kA	5.53	5.01 kA		
						C	467.75 MVA	2.03 kA	-174.47	5.01 kA		

Grid: Mreza		System Stage: Mreza				Annex: / 2						
	rtd.V. [kV]	Voltage [kV]	c- [deg]	Factor	Sk" [MVA/MVA]	Ik" [kA/kA]	[deg]	ip [kA/kA]	Ib [kA]	Sb [MVA]	EFF [-]	
DV PECS_PAKS2	TS 400 PEC				A	0.00 MVA	0.00 kA	0.00	0.00 kA			
					B	467.75 MVA	2.03 kA	5.53	5.01 kA			
					C	467.75 MVA	2.03 kA	-174.47	5.01 kA			
PAKS_MREZA					A	0.00 MVA	0.00 kA	0.00	0.00 kA			
					B	2886.75 MVA	12.50 kA	-174.29	30.90 kA			
					C	2886.75 MVA	12.50 kA	5.71	30.90 kA			
TS_400_UGLJEVIK	A	400.00	254.03	-0.00	1.10	0.00 MVA	0.00 kA	0.00	0.00 kA	0.00	0.00	1.00
	B		127.02	180.00		2890.02 MVA	12.51 kA	-174.35	30.94 kA	12.51	2890.02	0.00
	C		127.02	-180.00		2890.02 MVA	12.51 kA	5.65	30.94 kA	12.51	2890.02	0.00
DV UGLJ_MITR	TS_400_SMI				A	0.00 MVA	0.00 kA	0.00	0.00 kA			
					B	573.35 MVA	2.48 kA	5.59	6.14 kA			
					C	573.35 MVA	2.48 kA	-174.41	6.14 kA			
DV ERN_UGLJ	TS_400_ERN				A	0.00 MVA	0.00 kA	0.00	0.00 kA			
					B	700.09 MVA	3.03 kA	5.55	7.50 kA			
					C	700.09 MVA	3.03 kA	-174.45	7.50 kA			
UGLJ_MREZA					A	0.00 MVA	0.00 kA	0.00	0.00 kA			
					B	1616.58 MVA	7.00 kA	-174.29	17.31 kA			
					C	1616.58 MVA	7.00 kA	5.71	17.31 kA			
TS_400_TUMBRI	A	400.00	254.03	0.00	1.10	0.00 MVA	0.00 kA	0.00	0.00 kA	0.00	0.00	1.00
	B		127.02	-180.00		2229.70 MVA	9.65 kA	-174.33	23.86 kA	9.65	2229.70	0.00
	C		127.02	180.00		2229.70 MVA	9.65 kA	5.67	23.86 kA	9.65	2229.70	0.00
DV ZER_TUM	TS_400_ZER				A	0.00 MVA	0.00 kA	0.00	0.00 kA			
					B	1075.00 MVA	4.65 kA	5.62	11.50 kA			
					C	1075.00 MVA	4.65 kA	-174.38	11.50 kA			
TUM_MREZA					A	0.00 MVA	0.00 kA	0.00	0.00 kA			
					B	1154.70 MVA	5.00 kA	-174.29	12.36 kA			
					C	1154.70 MVA	5.00 kA	5.71	12.36 kA			
TS_400_ZERJAVIN	A	400.00	254.03	0.00	1.10	0.00 MVA	0.00 kA	0.00	0.00 kA	0.00	0.00	1.00
	B		127.02	180.00		2307.41 MVA	9.99 kA	-174.34	24.70 kA	9.99	2307.41	0.00
	C		127.02	-180.00		2307.41 MVA	9.99 kA	5.66	24.70 kA	9.99	2307.41	0.00

Grid: Mreza		System Stage: Mreza					Annex:		/ 3				
	rtd.V. [kV]	Voltage [kV]	c- [deg]	Factor	Sk" [MVA/MVA]	Ik" [kA/kA]	[deg]	ip [kA/kA]	Ib [kA]	Sb [MVA]	EFF [-]		
DV_ZER_TUM	TS_400_TUM				A	0.00 MVA	0.00	0.00	0.00 kA				
					B	938.14 MVA	4.06	5.68	10.04 kA				
					C	938.14 MVA	4.06	-174.32	10.04 kA				
DV_ERN_ZER	TS_400_ERN				A	0.00 MVA	0.00	0.00	0.00 kA				
					B	532.11 MVA	2.30	5.52	5.70 kA				
					C	532.11 MVA	2.30	-174.48	5.70 kA				
ZER_MREZA					A	0.00 MVA	0.00	0.00	0.00 kA				
					B	837.16 MVA	3.63	-174.29	8.96 kA				
					C	837.16 MVA	3.63	5.71	8.96 kA				
TS_400_PECS	A	400.00	254.03	-0.00	1.10	A	0.00 MVA	0.00	0.00	0.00 kA	0.00	0.00	1.00
						B	2894.62 MVA	12.53	-174.44	31.05 kA	12.53	2894.62	0.00
						C	2894.62 MVA	12.53	5.56	31.05 kA	12.53	2894.62	0.00
DV_PECS_PAKS1	TS_400_PAK					A	0.00 MVA	0.00	0.00	0.00 kA			
						B	834.95 MVA	3.62	5.53	8.96 kA			
						C	834.95 MVA	3.62	-174.47	8.96 kA			
DV_PECS_PAKS2	TS_400_PAK					A	0.00 MVA	0.00	0.00	0.00 kA			
						B	834.95 MVA	3.62	5.53	8.96 kA			
						C	834.95 MVA	3.62	-174.47	8.96 kA			
DV_ERN_PECS2	TS_400_ERN					A	0.00 MVA	0.00	0.00	0.00 kA			
						B	612.36 MVA	2.65	5.60	6.57 kA			
						C	612.36 MVA	2.65	-174.40	6.57 kA			
DV_ERN_PECS1	TS_400_ERN					A	0.00 MVA	0.00	0.00	0.00 kA			
						B	612.36 MVA	2.65	5.60	6.57 kA			
						C	612.36 MVA	2.65	-174.40	6.57 kA			
TS_110_ERNE	A	110.00	69.86	-0.00	1.10	A	0.00 MVA	0.00	0.00	0.00 kA	0.00	0.00	1.00
						B	1181.87 MVA	18.61	-177.07	48.99 kA	18.61	1181.87	0.00
						C	1181.87 MVA	18.61	2.93	48.99 kA	18.61	1181.87	0.00
ERN_TR1	TS_400_ERN					A	0.00 MVA	0.00	0.00	0.00 kA			
						B	511.66 MVA	8.06	2.50	21.21 kA			
						C	511.66 MVA	8.06	-177.50	21.21 kA			

Grid: Mreza		System Stage: Mreza				Annex:		/ 4					
	rtd.V. [kV]	Voltage [kV]	c- [deg]	c- Factor	Sk" [MVA/MVA]	Ik" [kA/kA]	[deg]	ip [kA/kA]	Ib [kA]	Sb [MVA]	EFF [-]		
ERN_TR2	TS_400_ERN				A	0.00 MVA	0.00	0.00	0.00 kA				
					B	511.66 MVA	8.06	2.50	21.21 kA				
					C	511.66 MVA	8.06	-177.50	21.21 kA				
ERN110_MREZA					A	0.00 MVA	0.00	0.00	0.00 kA				
					B	158.77 MVA	2.50	-174.29	6.58 kA				
					C	158.77 MVA	2.50	5.71	6.58 kA				
TS_400_ERNE	A	400.00	254.03	0.00	1.10	A	0.00 MVA	0.00	0.00	0.00 kA	0.00	0.00	
						B	2976.67 MVA	12.89	-174.42	31.92 kA	12.89	2976.67	0.00
						C	2976.67 MVA	12.89	5.58	31.92 kA	12.89	2976.67	0.00
DV ERN_MITR	TS_400_SMI					A	0.00 MVA	0.00	0.00	0.00 kA			
						B	513.87 MVA	2.23	5.61	5.51 kA			
						C	513.87 MVA	2.23	-174.39	5.51 kA			
DV ERN_UGLJ	TS_400_UGL					A	0.00 MVA	0.00	0.00	0.00 kA			
						B	674.58 MVA	2.92	5.65	7.23 kA			
						C	674.58 MVA	2.92	-174.35	7.23 kA			
DV ERN_PPCS2	TS 400 PEC					A	0.00 MVA	0.00	0.00	0.00 kA			
						B	576.83 MVA	2.50	5.57	6.19 kA			
						C	576.83 MVA	2.50	-174.43	6.19 kA			
DV ERN_PPCS1	TS 400 PEC					A	0.00 MVA	0.00	0.00	0.00 kA			
						B	576.83 MVA	2.50	5.57	6.19 kA			
						C	576.83 MVA	2.50	-174.43	6.19 kA			
DV ERN_ZER	TS_400_ZER					A	0.00 MVA	0.00	0.00	0.00 kA			
						B	490.09 MVA	2.12	5.55	5.26 kA			
						C	490.09 MVA	2.12	-174.45	5.26 kA			
ERN_TR1	TS_110_ERN					A	0.00 MVA	0.00	0.00	0.00 kA			
						B	72.24 MVA	0.31	5.26	0.77 kA			
						C	72.24 MVA	0.31	-174.74	0.77 kA			
ERN_TR2	TS_110_ERN					A	0.00 MVA	0.00	0.00	0.00 kA			
						B	72.24 MVA	0.31	5.26	0.77 kA			
						C	72.24 MVA	0.31	-174.74	0.77 kA			

							DigSILENT	Project:				
							PowerFactory					
							15.1.7	Date:	6/21/2016			
Fault Locations with Feeders												
Short-Circuit Calculation / Method : IEC 60909												
2-Phase to Ground / Max. Short-Circuit Currents												
Asynchronous Motors Always Considered			Grid Identification Automatic				Short-Circuit Duration					
							Break Time		0.05 s			
							Fault Clearing Time (Ith)		1.00 s			
			Conductor Temperature User Defined		No		c-Voltage Factor User Defined		No			
Grid: Mreza System Stage: Mreza Annex: / 1												
		rtd.V. [kV]	Voltage [kV]	c- [deg]	Factor	Sk" [MVA/MVA]	Ik" [kA/kA]	[deg]	ip [kA/kA]	Ib [kA]	Sb [MVA]	EFF [-]
TS_400_SMITROVI	A	400.00	282.15	-1.55	1.10	0.00 MVA	0.00 kA	0.00	0.00 kA	0.00	0.00	1.11
	B		0.00	-120.00		2443.16 MVA	10.58 kA	162.10	26.18 kA	10.58	2443.16	0.00
	C		0.00	120.00		2306.38 MVA	9.99 kA	30.59	24.72 kA	9.99	2306.38	0.00
DV UGLJ_MITR		TS_400_UGL										
	A					43.53 MVA	0.19 kA	86.44	0.47 kA			
	B					1061.21 MVA	4.60 kA	-15.59	11.37 kA			
	C					987.37 MVA	4.28 kA	-151.47	10.58 kA			
DV ERN_MITR		TS_400_ERN										
	A					11.01 MVA	0.05 kA	56.30	0.12 kA			
	B					919.08 MVA	3.98 kA	-17.33	9.85 kA			
	C					854.87 MVA	3.70 kA	-149.82	9.16 kA			
MITR_MREZA												
	A					53.34 MVA	0.23 kA	80.50	0.57 kA			
	B					466.67 MVA	2.02 kA	155.71	5.00 kA			
	C					466.67 MVA	2.02 kA	35.71	5.00 kA			
TS 400 PAKS	A	400.00	262.18	-0.36	1.10	0.00 MVA	0.00 kA	0.00	0.00 kA	0.00	0.00	1.03
	B		0.00	-120.00		4369.94 MVA	18.92 kA	157.46	46.77 kA	18.92	4369.94	0.00
	C		0.00	120.00		4319.17 MVA	18.70 kA	34.23	46.23 kA	18.70	4319.17	0.00
DV PECS_PAKS1		TS 400 PEC										
	A					54.53 MVA	0.24 kA	84.18	0.58 kA			
	B					521.58 MVA	2.26 kA	-16.93	5.58 kA			
	C					495.35 MVA	2.14 kA	-150.75	5.30 kA			

Grid: Mreza		System Stage: Mreza				Annex: / 2						
	rtd.V. [kV]	Voltage [kV]	c- [deg]	Factor	Sk" [MVA/MVA]	I <sub>k</sub> " [kA/kA]	[deg]	ip [kA/kA]	I <sub>b</sub> [kA]	S <sub>b</sub> [MVA]	EFF [-]	
DV PECS_PAKS2	TS 400 PEC				A	54.53 MVA	0.24 kA	84.18	0.58 kA			
					B	521.58 MVA	2.26 kA	-16.93	5.58 kA			
					C	495.35 MVA	2.14 kA	-150.75	5.30 kA			
PAKS_MREZA					A	109.07 MVA	0.47 kA	84.18	1.17 kA			
					B	3333.33 MVA	14.43 kA	155.71	35.68 kA			
					C	3333.33 MVA	14.43 kA	35.71	35.68 kA			
TS_400_UGLJEVIK	A	400.00	264.82	-0.73	1.10	0.00 MVA	0.00 kA	0.00	0.00 kA	0.00	0.00	1.04
	B		0.00	-120.00		3308.14 MVA	14.32 kA	158.16	35.42 kA	14.32	3308.14	0.00
	C		0.00	120.00		3229.39 MVA	13.98 kA	33.87	34.58 kA	13.98	3229.39	0.00
DV UGLJ_MITR	TS_400_SMI				A	46.41 MVA	0.20 kA	80.19	0.50 kA			
					B	648.17 MVA	2.81 kA	-17.89	6.94 kA			
					C	609.59 MVA	2.64 kA	-149.35	6.53 kA			
DV ERN_UGLJ	TS_400_ERN				A	36.59 MVA	0.16 kA	75.74	0.39 kA			
					B	797.31 MVA	3.45 kA	-19.33	8.54 kA			
					C	755.49 MVA	3.27 kA	-148.08	8.09 kA			
UGLJ_MREZA					A	82.93 MVA	0.36 kA	78.23	0.89 kA			
					B	1866.67 MVA	8.08 kA	155.71	19.99 kA			
					C	1866.67 MVA	8.08 kA	35.71	19.99 kA			
TS_400_TUMBRI	A	400.00	269.41	-0.63	1.10	0.00 MVA	0.00 kA	0.00	0.00 kA	0.00	0.00	1.06
	B		0.00	-120.00		2527.34 MVA	10.94 kA	159.07	27.05 kA	10.94	2527.34	0.00
	C		0.00	120.00		2473.57 MVA	10.71 kA	32.89	26.47 kA	10.71	2473.57	0.00
DV ZER_TUM	TS_400_ZER				A	82.14 MVA	0.36 kA	84.75	0.88 kA			
					B	1198.84 MVA	5.19 kA	-17.20	12.83 kA			
					C	1143.73 MVA	4.95 kA	-150.39	12.24 kA			
TUM_MREZA					A	82.14 MVA	0.36 kA	84.75	0.88 kA			
					B	1333.33 MVA	5.77 kA	155.71	14.27 kA			
					C	1333.33 MVA	5.77 kA	35.71	14.27 kA			
TS_400_ZERJAVIN	A	400.00	274.19	-0.90	1.10	0.00 MVA	0.00 kA	0.00	0.00 kA	0.00	0.00	1.08
	B		0.00	-120.00		2605.98 MVA	11.28 kA	160.17	27.90 kA	11.28	2605.98	0.00
	C		0.00	120.00		2524.85 MVA	10.93 kA	32.02	27.03 kA	10.93	2524.85	0.00

Grid: Mreza		System Stage: Mreza					Annex:		/ 3			
	rtd.V. [kV]	Voltage [kV]	c- [deg]	Factor	Sk" [MVA/MVA]	Ik" [kA/kA]	[deg]	ip [kA/kA]	Ib [kA]	Sb [MVA]	EFF [-]	
DV_ZER_TUM	TS_400_TUM											
				A	5.96 MVA	0.03 kA	-0.14	0.06 kA				
				B	1065.15 MVA	4.61 kA	-19.69	11.40 kA				
				C	1021.51 MVA	4.42 kA	-147.78	10.94 kA				
DV_ERN_ZER	TS_400_ERN											
				A	77.89 MVA	0.34 kA	88.01	0.83 kA				
				B	581.66 MVA	2.52 kA	-12.65	6.23 kA				
				C	542.72 MVA	2.35 kA	-154.97	5.81 kA				
ZER_MREZA												
				A	78.31 MVA	0.34 kA	83.65	0.84 kA				
				B	966.67 MVA	4.19 kA	155.71	10.35 kA				
				C	966.67 MVA	4.19 kA	35.71	10.35 kA				
TS_400_PECS	A	400.00	284.73	-1.43	1.10	0.00 MVA	0.00 kA	0.00	0.00 kA	0.00	0.00	1.12
	B		0.00	-120.00		3246.08 MVA	14.06 kA	162.56	34.82 kA	14.06	3246.08	0.00
	C		0.00	120.00		3075.12 MVA	13.32 kA	29.93	32.99 kA	13.32	3075.12	0.00
DV_PECS_PAKS1	TS_400_PAK											
				A	28.37 MVA	0.12 kA	86.06	0.30 kA				
				B	930.11 MVA	4.03 kA	-15.77	9.98 kA				
				C	871.54 MVA	3.77 kA	-151.65	9.35 kA				
DV_PECS_PAKS2	TS_400_PAK											
				A	28.37 MVA	0.12 kA	86.06	0.30 kA				
				B	930.11 MVA	4.03 kA	-15.77	9.98 kA				
				C	871.54 MVA	3.77 kA	-151.65	9.35 kA				
DV_ERN_PECS2	TS_400_ERN											
				A	28.22 MVA	0.12 kA	-93.94	0.30 kA				
				B	693.82 MVA	3.00 kA	-19.67	7.44 kA				
				C	666.69 MVA	2.89 kA	-148.02	7.15 kA				
DV_ERN_PECS1	TS_400_ERN											
				A	28.52 MVA	0.12 kA	-93.94	0.31 kA				
				B	693.90 MVA	3.00 kA	-19.69	7.44 kA				
				C	666.87 MVA	2.89 kA	-148.00	7.15 kA				
TS_110_ERNE	A	110.00	11.60	2.56	1.10	0.00 MVA	0.00 kA	0.00	0.00 kA	0.00	0.00	0.17
	B		0.00	-120.00		2165.17 MVA	34.09 kA	125.69	89.74 kA	34.09	2165.17	0.00
	C		0.00	120.00		2176.18 MVA	34.27 kA	59.71	90.20 kA	34.27	2176.18	0.00
ERN_TR1	TS_400_ERN											
				A	76.47 MVA	1.20 kA	-84.80	3.17 kA				
				B	1004.26 MVA	15.81 kA	-56.93	41.62 kA				
				C	1005.05 MVA	15.83 kA	-118.16	41.66 kA				

Grid: Mreza		System Stage: Mreza				Annex:		/ 4				
	rtd.V. [kV]	Voltage [kV]	c- [deg]	Factor	Sk" [MVA/MVA]	Ik" [kA/kA]	[deg]	ip [kA/kA]	Ib [kA]	Sb [MVA]	EFF [-]	
ERN_TR2	TS_400_ERN				A	76.47 MVA	1.20 kA	-84.80	3.17 kA			
					B	1004.26 MVA	15.81 kA	-56.93	41.62 kA			
					C	1005.05 MVA	15.83 kA	-118.16	41.66 kA			
ERN110_MREZA					A	152.93 MVA	2.41 kA	-84.80	6.34 kA			
					B	183.33 MVA	2.89 kA	155.71	7.60 kA			
					C	183.33 MVA	2.89 kA	35.71	7.60 kA			
TS_400_ERNE	A	400.00	236.36	0.07	1.10	0.00 MVA	0.00 kA	0.00	0.00 kA	0.00	0.00	0.93
						3559.46 MVA	15.41 kA	152.21	38.17 kA	15.41	3559.46	0.00
						3566.14 MVA	15.44 kA	38.87	38.24 kA	15.44	3566.14	0.00
DV ERN_MITR	TS_400_SMI					A	107.24 MVA	0.46 kA	88.11	1.15 kA		
						B	575.83 MVA	2.49 kA	-18.11	6.18 kA		
						C	551.56 MVA	2.39 kA	-149.55	5.91 kA		
DV ERN_UGLJ	TS_400_UGL					A	135.98 MVA	0.59 kA	88.91	1.46 kA		
						B	755.54 MVA	3.27 kA	-18.46	8.10 kA		
						C	728.17 MVA	3.15 kA	-149.28	7.81 kA		
DV ERN_PPCS2	TS 400 PEC					A	151.39 MVA	0.66 kA	90.47	1.62 kA		
						B	632.28 MVA	2.74 kA	-15.63	6.78 kA		
						C	608.70 MVA	2.64 kA	-152.38	6.53 kA		
DV ERN_PPCS1	TS 400 PEC					A	151.24 MVA	0.65 kA	90.47	1.62 kA		
						B	632.32 MVA	2.74 kA	-15.64	6.78 kA		
						C	608.77 MVA	2.64 kA	-152.36	6.53 kA		
DV ERN_ZER	TS_400_ZER					A	140.62 MVA	0.61 kA	89.56	1.51 kA		
						B	536.13 MVA	2.32 kA	-14.35	5.75 kA		
						C	509.84 MVA	2.21 kA	-153.47	5.47 kA		
ERN_TR1	TS_110_ERN					A	343.19 MVA	1.49 kA	-90.40	3.68 kA		
						B	390.92 MVA	1.69 kA	-79.11	4.19 kA		
						C	403.26 MVA	1.75 kA	-100.00	4.32 kA		
ERN_TR2	TS_110_ERN					A	343.19 MVA	1.49 kA	-90.40	3.68 kA		
						B	390.92 MVA	1.69 kA	-79.11	4.19 kA		
						C	403.26 MVA	1.75 kA	-100.00	4.32 kA		





Grid: Mreza		System Stage: Mreza				Annex:		/ 2			
	rtd.V. [kV]	Voltage [kV]	c- [deg]	Factor	Sk" [MVA/MVA]	I <sub>k</sub> " [kA/kA]	[deg]	ip [kA/kA]	I <sub>b</sub> [kA]	S <sub>b</sub> [MVA]	EFF [-]
DV PECS_PAKS2	TS 400 PEC										
				A	467.33 MVA	2.02 kA	97.39	5.00 kA			
				B	56.34 MVA	0.24 kA	-96.20	0.60 kA			
				C	56.34 MVA	0.24 kA	-96.20	0.60 kA			
PAKS_MREZA				A	3333.33 MVA	14.43 kA	-84.29	35.68 kA			
				B	112.68 MVA	0.49 kA	-96.20	1.21 kA			
				C	112.68 MVA	0.49 kA	-96.20	1.21 kA			
TS_400_UGLJEVIK	A 400.00	0.00	0.00	1.10	3190.49 MVA	13.82 kA	-83.48	34.16 kA	13.82	3190.49	0.00
	B	256.69	-122.58		0.00 MVA	0.00 kA	0.00	0.00 kA	0.00	0.00	1.01
	C	262.95	121.71		0.00 MVA	0.00 kA	0.00	0.00 kA	0.00	0.00	1.04
DV UGLJ_MITR	TS_400_SMI										
				A	586.82 MVA	2.54 kA	97.85	6.28 kA			
				B	48.45 MVA	0.21 kA	-100.61	0.52 kA			
				C	48.45 MVA	0.21 kA	-100.61	0.52 kA			
DV ERN_UGLJ	TS_400_ERN										
				A	737.46 MVA	3.19 kA	97.51	7.90 kA			
				B	38.20 MVA	0.17 kA	-105.06	0.41 kA			
				C	38.20 MVA	0.17 kA	-105.06	0.41 kA			
UGLJ_MREZA				A	1866.67 MVA	8.08 kA	-84.29	19.99 kA			
				B	86.59 MVA	0.37 kA	-102.57	0.93 kA			
				C	86.59 MVA	0.37 kA	-102.57	0.93 kA			
TS_400_TUMBRI	A 400.00	0.00	0.00	1.10	2409.57 MVA	10.43 kA	-83.52	25.79 kA	10.43	2409.57	0.00
	B	259.75	-123.49		0.00 MVA	0.00 kA	0.00	0.00 kA	0.00	0.00	1.02
	C	265.40	122.69		0.00 MVA	0.00 kA	0.00	0.00 kA	0.00	0.00	1.04
DV ZER_TUM	TS_400_ZER										
				A	1076.51 MVA	4.66 kA	97.43	11.52 kA			
				B	87.42 MVA	0.38 kA	-95.96	0.94 kA			
				C	87.42 MVA	0.38 kA	-95.96	0.94 kA			
TUM_MREZA				A	1333.33 MVA	5.77 kA	-84.29	14.27 kA			
				B	87.42 MVA	0.38 kA	-95.96	0.94 kA			
				C	87.42 MVA	0.38 kA	-95.96	0.94 kA			
TS_400_ZERJAVIN	A 400.00	0.00	0.00	1.10	2436.67 MVA	10.55 kA	-83.09	26.08 kA	10.55	2436.67	0.00
	B	261.40	-124.69		0.00 MVA	0.00 kA	0.00	0.00 kA	0.00	0.00	1.03
	C	269.80	123.47		0.00 MVA	0.00 kA	0.00	0.00 kA	0.00	0.00	1.06

Grid: Mreza		System Stage: Mreza				Annex:		/ 3				
	rtd.V. [kV]	Voltage [kV]	c- [deg]	Factor	Sk" [MVA/MVA]	Ik" [kA/kA]	[deg]	ip [kA/kA]	Ib [kA]	Sb [MVA]	EFF [-]	
DV_ZER_TUM	TS_400_TUM				991.63 MVA	4.29 kA	97.31	10.62 kA				
				A	6.48 MVA	0.03 kA	178.81	0.07 kA				
				B	6.48 MVA	0.03 kA	178.81	0.07 kA				
				C								
DV_ERN_ZER	TS_400_ERN				478.79 MVA	2.07 kA	98.49	5.13 kA				
				A	84.58 MVA	0.37 kA	-93.04	0.91 kA				
				B	84.58 MVA	0.37 kA	-93.04	0.91 kA				
				C								
ZER_MREZA					966.67 MVA	4.19 kA	-84.29	10.35 kA				
				A	85.04 MVA	0.37 kA	-97.40	0.91 kA				
				B	85.04 MVA	0.37 kA	-97.40	0.91 kA				
				C								
TS_400_PECS	A	400.00	0.00	0.00	1.10	2890.92 MVA	12.52 kA	-82.05	31.01 kA	12.52	2890.92	0.00
	B		265.60	-127.46		0.00 MVA	0.00 kA	0.00	0.00 kA	0.00	0.00	1.05
	C		280.37	125.18		0.00 MVA	0.00 kA	0.00	0.00 kA	0.00	0.00	1.10
DV_PECS_PAKS1	TS_400_PAK				802.60 MVA	3.48 kA	98.47	8.61 kA				
				A	32.24 MVA	0.14 kA	-95.76	0.35 kA				
				B	32.24 MVA	0.14 kA	-95.76	0.35 kA				
				C								
DV_PECS_PAKS2	TS_400_PAK				802.60 MVA	3.48 kA	98.47	8.61 kA				
				A	32.24 MVA	0.14 kA	-95.76	0.35 kA				
				B	32.24 MVA	0.14 kA	-95.76	0.35 kA				
				C								
DV_ERN_PECS2	TS_400_ERN				642.77 MVA	2.78 kA	97.31	6.89 kA				
				A	32.07 MVA	0.14 kA	84.24	0.34 kA				
				B	32.07 MVA	0.14 kA	84.24	0.34 kA				
				C								
DV_ERN_PECS1	TS_400_ERN				643.10 MVA	2.78 kA	97.30	6.90 kA				
				A	32.41 MVA	0.14 kA	84.24	0.35 kA				
				B	32.41 MVA	0.14 kA	84.24	0.35 kA				
				C								
TS_110_ERNE	A	110.00	0.00	0.00	1.10	1985.37 MVA	31.26 kA	-87.16	82.29 kA	31.26	1985.37	0.00
	B		60.74	-92.98		0.00 MVA	0.00 kA	0.00	0.00 kA	0.00	0.00	0.87
	C		60.43	93.00		0.00 MVA	0.00 kA	0.00	0.00 kA	0.00	0.00	0.87
ERN_TR1	TS_400_ERN				901.14 MVA	14.19 kA	92.55	37.35 kA				
				A	41.69 MVA	0.66 kA	95.43	1.73 kA				
				B	41.69 MVA	0.66 kA	95.43	1.73 kA				
				C								

Grid: Mreza		System Stage: Mreza					Annex:		/ 4			
	rtd.V. [kV]	Voltage [kV]	c- [deg]	Factor	Sk" [MVA/MVA]	Ik" [kA/kA]	[deg]	ip [kA/kA]	Ib [kA]	Sb [MVA]	EFF [-]	
ERN_TR2	TS_400_ERN				A	901.14 MVA	14.19 kA	92.55	37.35 kA			
					B	41.69 MVA	0.66 kA	95.43	1.73 kA			
					C	41.69 MVA	0.66 kA	95.43	1.73 kA			
ERN110_MREZA					A	183.33 MVA	2.89 kA	-84.29	7.60 kA			
					B	83.38 MVA	1.31 kA	95.43	3.46 kA			
					C	83.38 MVA	1.31 kA	95.43	3.46 kA			
TS_400_ERNE	A	400.00	0.00	0.00	1.10	3660.81 MVA	15.85 kA	-84.48	39.26 kA	15.85	3660.81	0.00
						0.00 MVA	0.00 kA	0.00	0.00 kA	0.00	0.00	0.97
						0.00 MVA	0.00 kA	0.00	0.00 kA	0.00	0.00	0.97
DV ERN_MITR	TS_400_SMI				A	532.70 MVA	2.31 kA	96.95	5.71 kA			
					B	100.26 MVA	0.43 kA	-91.82	1.08 kA			
					C	100.26 MVA	0.43 kA	-91.82	1.08 kA			
DV ERN_UGLJ	TS_400_UGL				A	703.49 MVA	3.05 kA	96.78	7.54 kA			
					B	127.13 MVA	0.55 kA	-91.03	1.36 kA			
					C	127.13 MVA	0.55 kA	-91.03	1.36 kA			
DV ERN_PPCS2	TS 400 PEC				A	568.53 MVA	2.46 kA	96.75	6.10 kA			
					B	141.54 MVA	0.61 kA	-89.47	1.52 kA			
					C	141.54 MVA	0.61 kA	-89.47	1.52 kA			
DV ERN_PPCS1	TS 400 PEC				A	568.67 MVA	2.46 kA	96.75	6.10 kA			
					B	141.40 MVA	0.61 kA	-89.47	1.52 kA			
					C	141.40 MVA	0.61 kA	-89.47	1.52 kA			
DV ERN_ZER	TS_400_ZER				A	472.15 MVA	2.04 kA	97.13	5.06 kA			
					B	131.47 MVA	0.57 kA	-90.38	1.41 kA			
					C	131.47 MVA	0.57 kA	-90.38	1.41 kA			
ERN_TR1	TS_110_ERN				A	409.38 MVA	1.77 kA	90.87	4.39 kA			
					B	320.86 MVA	1.39 kA	89.67	3.44 kA			
					C	320.86 MVA	1.39 kA	89.67	3.44 kA			
ERN_TR2	TS_110_ERN				A	409.38 MVA	1.77 kA	90.87	4.39 kA			
					B	320.86 MVA	1.39 kA	89.67	3.44 kA			
					C	320.86 MVA	1.39 kA	89.67	3.44 kA			