

Mjerenje strujno-naponskih prilika laboratorijskog otočnog fotonaponskog sustava

Šimunović, Marin

Undergraduate thesis / Završni rad

2016

Degree Grantor / Ustanova koja je dodijelila akademski / stručni stupanj: **Josip Juraj Strossmayer University of Osijek, Faculty of Electrical Engineering, Computer Science and Information Technology Osijek / Sveučilište Josipa Jurja Strossmayera u Osijeku, Fakultet elektrotehnike, računarstva i informacijskih tehnologija Osijek**

Permanent link / Trajna poveznica: <https://um.nsk.hr/um:nbn:hr:200:266063>

Rights / Prava: [In copyright](#)/[Zaštićeno autorskim pravom.](#)

Download date / Datum preuzimanja: **2024-09-21**

Repository / Repozitorij:

[Faculty of Electrical Engineering, Computer Science and Information Technology Osijek](#)



**SVEUČILIŠTE JOSIPA JURJA STROSSMAYERA U OSIJEKU
ELEKTROTEHNIČKI FAKULTET**

Sveučilišni studij

**MJERENJE STRUJNO-NAPONSKIH PRILIKA
LABORATORIJSKOG OTOČNOG FOTONAPONSKOG
SUSTAVA**

Završni rad

Marin Šimunović

Osijek, 2016.

SADRŽAJ

1. UVOD	1
1.1. Zadatak završnog rada	2
2. ENERGIJA SUNČEVOG ZRAČENJA.....	3
2.1. Fotonaponska pretvorba	3
2.2. Fotonaponska ćelija	4
2.3. Autonomne fotonaponske elektrane	8
3. BATERIJE	10
3.1. Životni ciklus	11
3.2. Dubina pražnjenja	11
3.3. Temperatura okoline	12
3.4. Sistem skladištenja u baterije	12
3.5. Skladištenje u baterije – otočne i <i>off-grid</i> primjene	13
3.6. Iskorištavanje obnovljivih izvora energija i obnova zaliha	14
4. EKSPERIMENTALNA MJERENJA	16
4.1. Fotonaponski modul	18
4.2. Baterije.....	19
4.2.1. Victron energy GEL baterija.....	19
4.2.2. Fiamm FGL baterija.....	20
4.3. Regulator punjenja	21
4.4. Pretvarač (inverter)	22
4.5. Rezultati i dijagrami snage modula, snage baterije i snage tereta	23
4.6. Rezultati i dijagrami rezultatne snage baterije i modula i snage baterije bez modula.....	27
4.7. Napon baterije.....	29
5. ZAKLJUČAK	31
LITERATURA	32
SAŽETAK / ABSTRACT.....	33
ŽIVOTOPIS	35

1.UVOD

U radu su prikazane strujno-naponske prilike otočnog (autonomnog) fotonaponskog sustava, odnosno engl. *off grid* sustava. Naziva se otočni iz razloga što je izoliran, samostalan, odnosno nije povezan sa mrežom, a ovisi najviše o količini sunčevog zračenja koja je isijana tijekom dana. Međutim postoje i otočni sustavi koji su spojeni na mrežu, a koriste se u svrhu osiguranja napajanja u slučaju ispada s mreže. Otočni sustavi se većinom rade u izoliranim područjima do kojih nije proveden mrežni naponski sustav. Glavno svojstvo otočnog sustava je sposobnost uspostavljanja i regulacije elektroenergetske mreže odgovarajućeg napona i frekvencije. Otočni sustav najviše karakterizira baterija koja predstavlja jedan od glavnih dijelova sustava i o kojoj ovisi količina električne energije koja se može koristiti preko noći ili tijekom oblačnih dana. Što je veća baterija, više se energije pohranjuje, te se može više koristiti tijekom razdoblja kada nema sunčevog zračenja. Međutim za veličinu baterije se rade razni proračuni, kojima se izračunava potrebna veličina baterije, a koji najviše ovise o broju sunčanih dana na području na kojem se planira otočni sustav.

U prvom poglavlju opisuje se tema koja se obrađuje potkrijepljena odgovarajućom teorijom. Opisuje se fotonaponska pretvorba, fotonaponska ćelija, te otočni fotonaponski sustav.

Drugo poglavlje također teorijski opisuje dio teme. Opisuje se baterija, životni ciklus i dubina pražnjenja baterije, te sistem skladištenja u baterije.

U trećem poglavlju opisana su mjerenja koja su provedena u laboratoriju, vrijeme i način provođenja mjerenja, prikazana je shema otočnog sustava, te su opisani svi dijelovi od kojih se sastoji mjerni sustav. Također su prikazani rezultati i dijagrami provedenih mjerenja, te je dan opis i obrazloženje svih mjernih dijagrama.

Četvrto poglavlje sastoji se od zaključka i sažetka rada .

1.1. Zadatak završnog rada

Zadatak završnog rada je mjerenje strujno-naponskih prilika laboratorijskog otočnog sustava. Cilj zadatka je prikazati odnos između snage modula, snage baterije i snage zadanog tereta. Također zadatak je pokazati kako baterija radi u otočnom sustavu, punjenje i pražnjenje baterije, te koliki je njen kapacitet prije i poslije mjerenja.

2. ENERGIJA SUNČEVOG ZRAČENJA

2.1. Fotonaponska pretvorba [1]

Fotonaponska pretvorba je izravna pretvorba sunčevoga svjetla u električnu struju. Sunčevo svjetlo se sastoji od fotona (dijelovi sunčeve energije). Fotoni sadržavaju različite količine energije koje odgovaraju različitim valnim duljinama sunčevog spektra. Energija fotona je izražena kao:

$$E_f = h \cdot \nu \quad (2-1)$$

Gdje je:

- E_f – energija fotona
- h – Planckova konstanta, $h=6,625 \cdot 10^{-34}$ [Js]
- ν – frekvencija fotona koja je obrnuto proporcionalna valnoj duljini

Kada fotoni sunčevog svjetla pogode fotonaponsku ćeliju, događaju se tri različita slučaja:

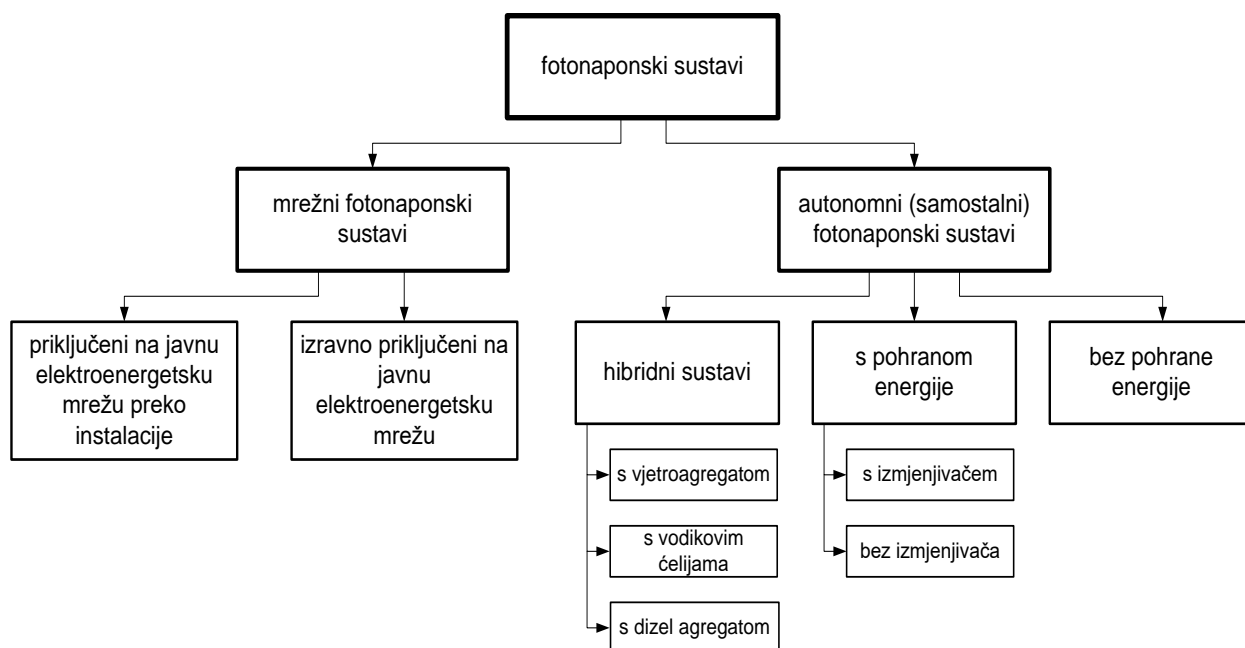
- fotoni se reflektiraju od ćelije
- fotoni prolaze direktno kroz ćeliju
- fotoni su apsorbirani (upijeni) u ćeliju

Samo u slučaju kad su fotoni apsorbirani predaje se energija za oslobađanje elektrona i proizvodnju električne struje (fotonaponski efekt).

Kada poluvodič apsorbira dovoljnu količinu sunčevog svjetla (energije), elektroni se istiskuju iz atoma materijala. Ćelije imaju specijalno obrađenu površinu materijala: prednja površina ćelije je prijemljiva za slobodne elektrone te se elektroni prirodno sele na površinu. Na mjestima gdje su bili elektroni stvaraju se šupljine. Elektroni, koji imaju negativan naboj, putuju prema prednjoj površini ćelije te pri tome dolazi do neravnoteže naboja između prednje negativne i stražnje pozitivne površine ćelije te se na taj način stvara naponski potencijal. Ukoliko se površine izvane spoje vodljivim materijalom, kao kod baterije, poteći će struja.

Pod pojmom fotonaponskom elektranom podrazumijevaju se sva oprema, uređaji i jedinice koje čine fotonaponsku instalaciju koja je potrebna za njegov rad. U tom pogledu postoje dvije vrste fotonaponskih elektrana:

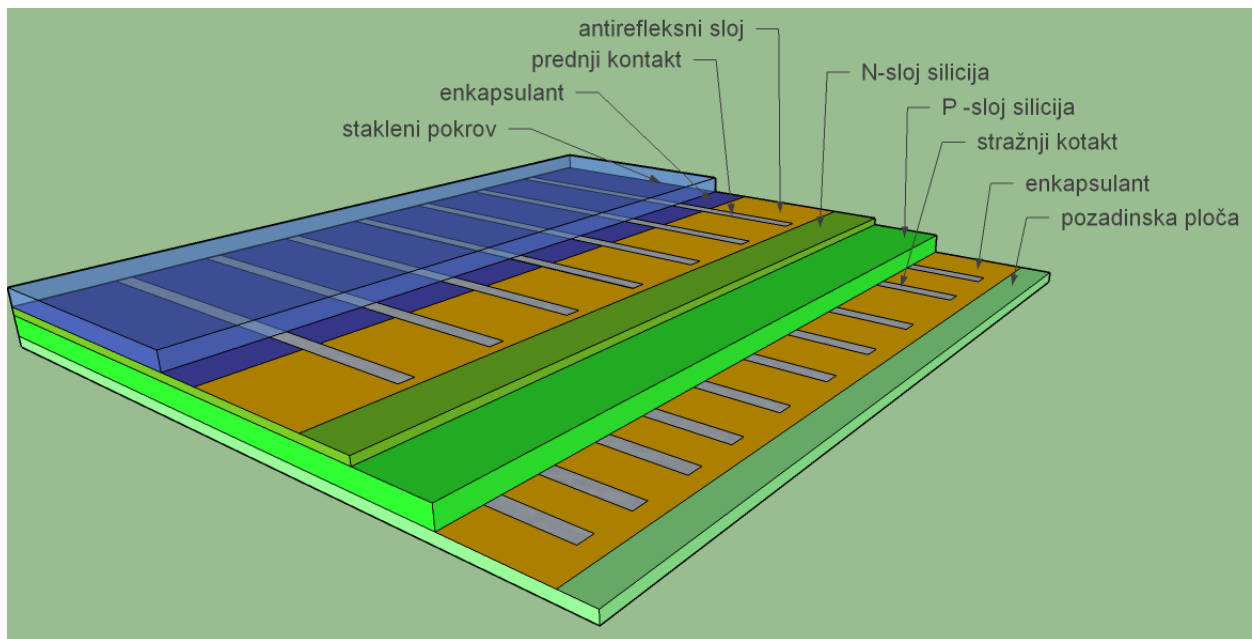
- mrežne (sustavi spojeni na mrežu) – engl. *On grid*
- autonomne (samostalni sustavi bez spoja na mrežu) – engl. *Off grid*.



Sl. 2.1. Podjela fotonaponskog sustava [1]

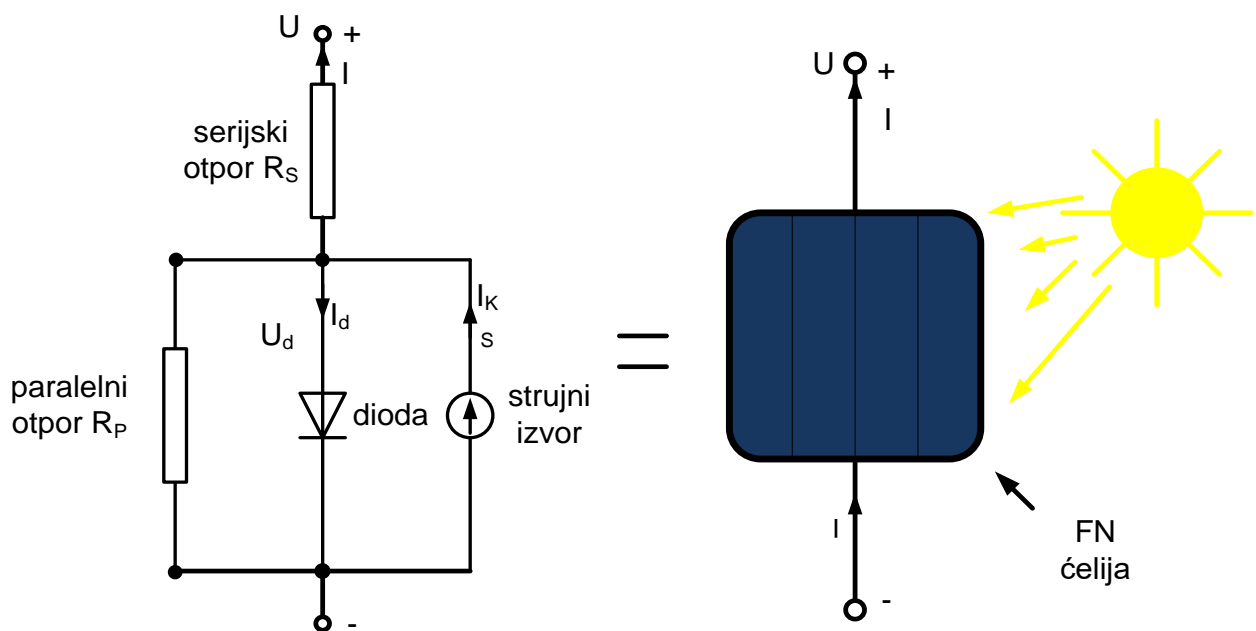
2.2. Fotonaponska ćelija [1]

Fotonaponska ćelija je poluvodički element koji omogućuje izravnu pretvorbu svjetlosti u električnu energiju na osnovi fotonaponskog efekta. Metalni kontakti su postavljeni na obje strane ploče da bi prikupljali struju induciranu fotonima na ćelijama. Kontakt je omogućen preko donje (tamne) površine i na jednom bridu gornje (svijetle) površine. Tanka vodljiva očica na preostaloj gornjoj površini skuplja struju i pušta prolaz svjetla. Prednje lice ćelije ima antirefleksirajuću oplatu da bi se što je više moguće umanjila refleksija, a mehanička zaštita je zaštitno staklo s prozirnim ljepilom. Na slici 2.2. prikazana je tipična fotonaponska ćelija.



Sl. 2.2. Fotonaponska ćelija [1]

Kako bi se opisala električna svojstva fotonaponske ćelije, biti se prikazana nadomjesnom shemom. Na slici 2.3. prikazana je nadomjesna shema fotonaponske ćelije.



Sl. 2.3. Nadomjesna shema fotonaponske ćelije [1]

Struja fotonaponske ćelije određena je izrazom:

$$I = I_{fs} - I_d - I_p = I_{fs} - I_0 \left[e^{\frac{e(U+IR_s)}{mkT}} - 1 \right] - \frac{U}{R_p} \quad (2-2)$$

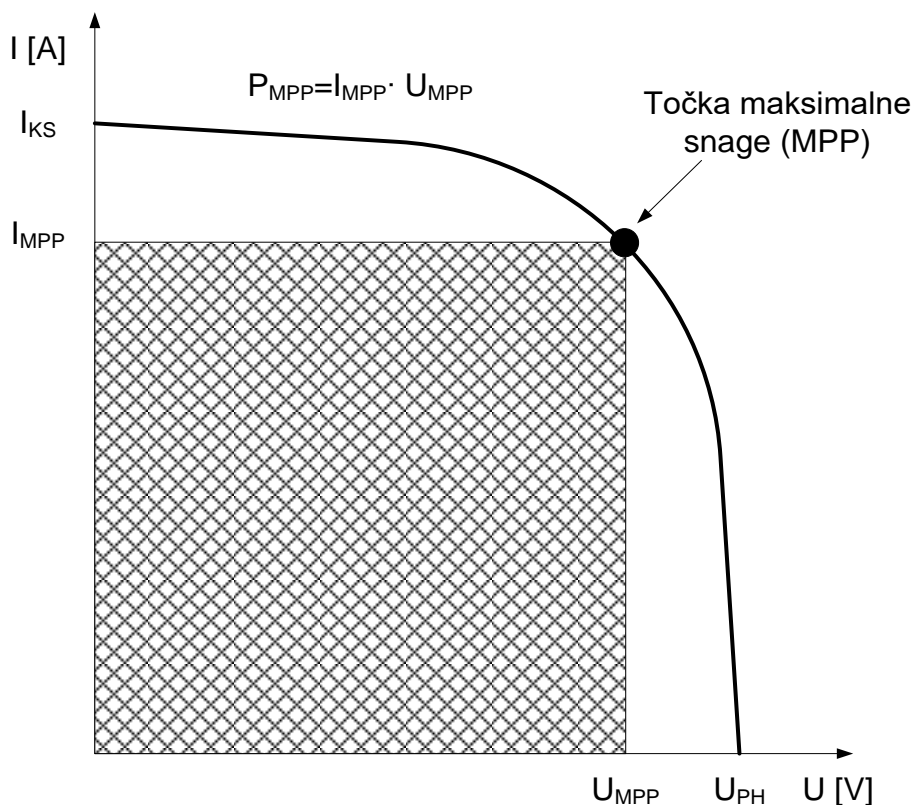
Ukoliko se zanemari serijski i paralelni otpor tada vrijedi:

$$I = I_{fs} - I_0 \left[e^{\frac{e(U+IR_s)}{mkT}} - 1 \right] \quad (2-3)$$

Gdje je:

- I – struja ekvivalentnog sklopa prema slici 2.3
- I_{fs} – fotostruja
- I_d – struja diode
- I_p – struja kroz paralelni otpor,
- U – napon
- R_p – paralelni otpor fotonaponske ćelije
- I_0 – struja zasićenja
- e – elementarni naboj, $e=1,602176462 \cdot 10^{-19}$ [As]
- R_s – serijski otpor fotonaponske ćelije
- m – parametar fotonaponske ćelije, $m=1$
- k – Boltzmanova konstanta, $k=1,3806 \cdot 10^{-23}$ [J/K]
- T – apsolutna temperatura

Strujno naponska ($I - U$) karakteristika fotonaponske ćelije prikazana je na slici 2.4..



Sl. 2.4. Strujno – naponska karakteristika fotonaponske ćelije [1]

Na slici 2.4. mogu se primijetiti tri karakteristične točke. To su točka kratkog spoja, praznog hoda te točka maksimalne snage. Točka kratkog spoja opisuje ćeliju kada su stezaljke kratko spojene, točka praznog hoda kada su stezaljke otvorene te točka maksimalne snage kada je opterećenje spojeno na stezaljke ćelije te ona daje maksimalnu snagu.

Fotonaponska ćelija se može opisati s četiri bitna parametra, a to su:

- Struja kratkog spoja I_{KS} – struja pri kratko spojenim stezaljkama fotonaponske ćelije. Tada je napon $U=0$, a struja kratkog spojka je jednaka fotostruji, $I_{KS}=I_{fs}$.
- Napon praznog hoda U_{PH} – napon otvorenih stezaljki fotonaponske ćelije koji je jednak

$$U_{PH} = \frac{k \cdot T}{e} \ln \left(\frac{I_{KS}}{I_0} + 1 \right) \quad (2-4)$$

- Učinkovitost (stupanj korisnog djelovanja) fotonaponske ćelije η_{FNC} – omjer snage koju može ostvariti fotonaponska ćelija i snage Sunčevog zračenja na njezinu površinu.

Prikazujemo je kao:

$$\eta_{\text{FNC}} = \frac{P_{\text{MPP}}}{G \cdot A_{\text{FNC}}} \cdot 100 = F \cdot \frac{U_{\text{PH}} \cdot J_{\text{KS}}}{G} \cdot 100 \quad (2-5)$$

Gdje je:

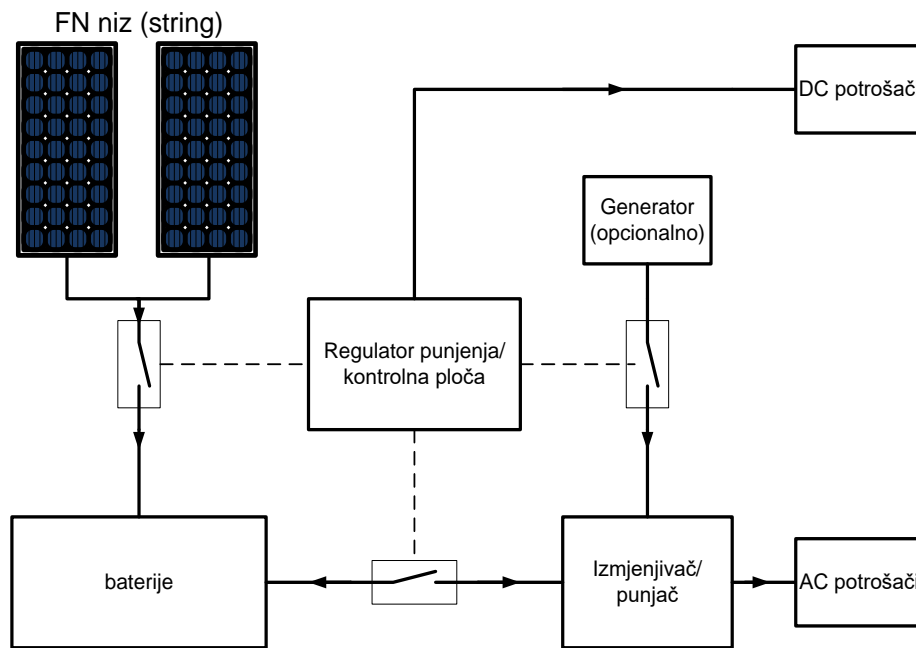
- G – snaga Sunčevog zračenja [W/m^2]
- A – površina fotonaponske ćelije [m^2]
- J_{KS} – gustoća struje kratkog spoja [A/m^2]
- Faktor ispunje F – omjer maksimalne snage fotonaponske ćelije i umnoška struje kratkog spoja i napona praznog hoda i jednak je:

$$F = \frac{P_{\text{MPP}}}{U_{\text{PH}} \cdot I_{\text{KS}}} = \frac{U_{\text{MPP}} \cdot I_{\text{MPP}}}{U_{\text{PH}} \cdot I_{\text{KS}}} \quad (2-6)$$

Vrijednosti faktora ispunje F se kreću u rasponu od 0,7 do 0,9 te on određuje kvalitetu fotonaponske ćelije.

2.3. Autonomne fotonaponske elektrane [1]

Autonomne fotonaponske elektrane (otočne) su one elektrane koje opskrbljuju potrošače samostalno bez spoja na mrežu. Autonomne fotonaponske elektrane trebaju pokriti cjelokupnu potrebu potrošača za električnom energijom. S obzirom da je dotok energije sunčevog zračenja promjenjiv i ovisi o raznim prirodnim faktorima i utjecajima, proizvodnja fotonaponskih elektrana ne može pratiti i zadovoljiti cjelodnevne potrebe potrošača (dijagram potrošnje). Zbog toga autonomne fotonaponske elektrane trebaju baterije kako bi se u slučajevima kada je proizvodnja veća od potrošnje višak električne energije mogao pohraniti te koristi u slučajevima kada primjerice ne postoji dovoljna količina sunčevog zračenja, odnosno kada je potrošnja veća od proizvodnje, a to je tijekom noći. Autonomne fotonaponske elektrane mogu biti instalirane i bez baterija, ali tada se takve elektrane koriste za napajanje potrošača koji koriste električnu energiju samo onda kada je ona dostupna, odnosno kada postoji sunčevo zračenje. Takav primjer je napajanje crpki za crpljenje vode u spremnike. Kada je ima dovoljno sunčeve energije za pogon crpke, ona će raditi u crpiti vodu u spremnik, a kada nema onda neće raditi. Voda iz spremnika može koristiti potencijalnu energiju za daljnju distribuciju. Na slici 2.5. prikazana je shema autonomne fotonaponske elektrane s pohranom električne energije (baterijom).



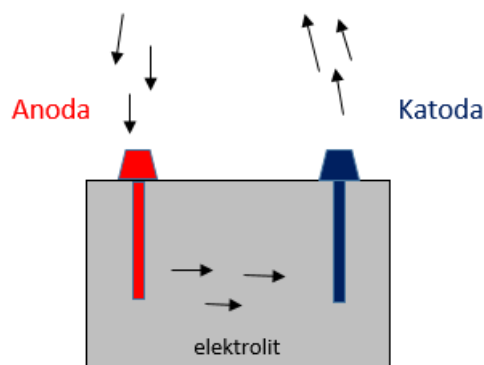
Sl. 2.5. Shema autonomne FN elektrane [1]

Osnovni dijelovi autonomne FN elektrane su:

- **Tragač maksimalne snage:** prepoznaje trenutačne naponske i strujne izlaze uređaja i stalno prilagođava točku rada da bi povećao vršnu snagu pod danim uvjetima. Izlaz uređaja vodi do pretvarača (invertera) koji pretvara istosmjernu struju u izmjeničnu struju. Izlaz uređaja može se koristiti i za punjenje baterije.
- **Regulator punjenja** je obično istosmjerni (DC-DC) pretvarač. Ako je izlazna snaga i dalje na raspolaganju nakon potpunog punjenja baterije, potiskuje se u vrstu grijača, koji mogu biti grijači prostora ili soba u samostalnom sustavu. Kada sunce nije na raspolaganju, baterija se prazni preko pretvarača kako bi napajala potrošače. Dioda baterije (D_b) za pražnjenje baterije kada je punjač otvoren nakon potpunog punjenja ili zbog drugih razloga. Dioda uređaja (D_a) izolira uređaj od baterije, dakle sprečava uređaj od korištenja baterije tijekom noći.
- **Modul nadzora** sakuplja signale sistema, kao što su struje i napon uređaja i baterije, prati stanje pri punjenju baterije zapisujući punjenje/pražnjenje amper-sata i kontrolira punjač, pretvarač pražnjenja, te uključuje i gasi punjače po potrebi.
- **Modul upravljanja** je središnji upravljač za čitav sustav.

3. BATERIJE

Baterije nisu relativno nova tehnologija. Talijanski fizičar Alessandro Volta je zaslužan za njihov izum 1799. godine. Katoda (pozitivni dio) je odvojen od anode (negativni dio) poroznim separatorom, a ioni su pušteni da teku između dva naboja putem elektrolita. Kemijska reakcija stvara struju i napon (koji zajedno stvaraju snagu) koji mogu biti isporučeni pri određenom opterećenju. U protočnim baterijama, elektrolit je pohranjen u vanjske spremnike i pumpa se kroz središnju reakcijski jedinicu. Sastoji se od katode i anode kroz koje se struja preuzima (punjenje) ili isporučuje (pražnjenje) na vanjski izvor napajanja.



Sl. 3.1. Tok iona kroz elektrolit baterije

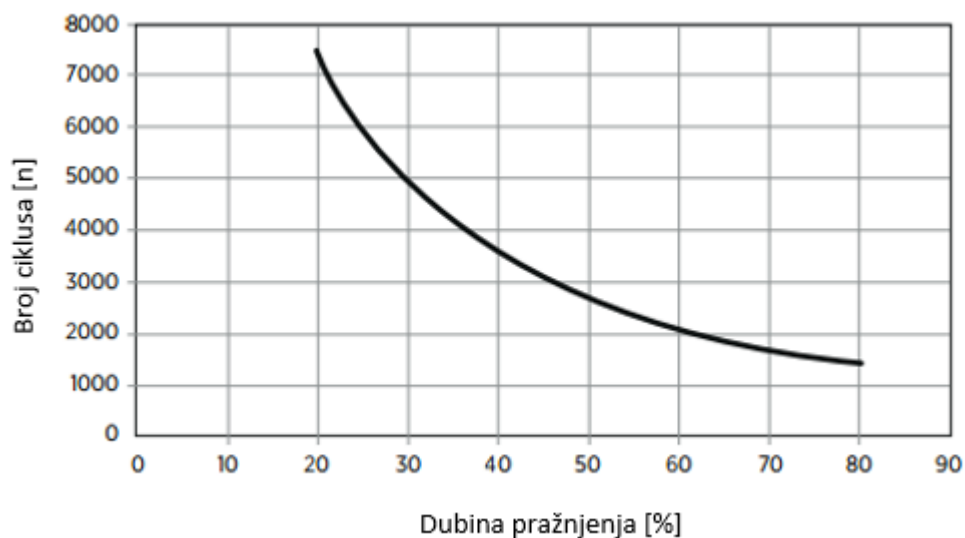
Budući da su baterije sastavljene od kemikalija, način i uvjeti pod kojima se one koriste utječe na njihove performanse, troškove i životni vijek. Na primjer, u mnogim slučajevima količina korištenog kapaciteta baterije, također poznata kao dubina pražnjenja, dramatično utječe na njihov radni vijek. To je mjereno u ciklusima punjenja. Kapacitet baterija se često spominje u energetske terminima kao snaga po određenom vremenu. Megavati sati (MWh) ili kilovati sati (kWh) su primjeri. Još jedan važan je mjerni podatak je količina snage, što je količina energije koju baterija može pružiti. Količina snage je označena u MW ili kW. Uvjeti okoline kao što je temperatura također imaju važan utjecaj kod mnogih vrsta baterija. Važno je napomenuti da različite vrste baterija imaju jedinstvene osobine. Osim toga, proizvođači baterija se razlikuju jedni od drugih.

3.1. Životni ciklus [2]

Životni ciklus baterije je broj punjenja i pražnjenja baterije koji se izvrše prije gubitka značajnih performansi. Specificirano je na određenoj dubini pražnjenja i temperaturi. Potrebne performanse ovise o primjeni i relativnoj veličini instalacije. Međutim, potpuno puna baterija koja može isporučiti samo 60-80% svog punog kapaciteta, može se smatrati da je pred kraj svog životnog ciklusa. Kalendarski vijek je broj godina koje baterija može djelovati prije značajnog gubljenja performansi. Primarni parametri su temperatura i vrijeme.

3.2. Dubina pražnjenja [2]

Dubina pražnjenja se odnosi na količinu kapaciteta baterije koja je korištena. Izražava se kao postotak baterijskog punog energetskog kapaciteta. Što je dublje pražnjenje baterija, to je kraće očekivano vrijeme života. Na primjer, ako se baterija prazni 10% od ukupnog energetskog kapaciteta, 90% punog kapaciteta je neiskorišteno. To odgovara na 10% dubine pražnjenja. Ova baterija će biti u mogućnosti ispuniti više ciklusa punjenja od baterija cikliranih na duboka pražnjenja. Duboki ciklus često je definiran kao 80% ili više dubine ispuštanja. Svaka vrsta baterija i kemija utječe različito. Drugi uvjeti, kao što je temperatura, također igraju ulogu. Protočne baterije nisu pod utjecajem dubokog pražnjenja u istoj mjeri kao neke baterije bazirane na ćelijama. Slika 3.2. daje prikaz učinka dubine pražnjenja (x-os) o životnom ciklusu (y-os).



Sl. 3.2. Ovisnost dubine pražnjenja o životnom ciklusu [2]

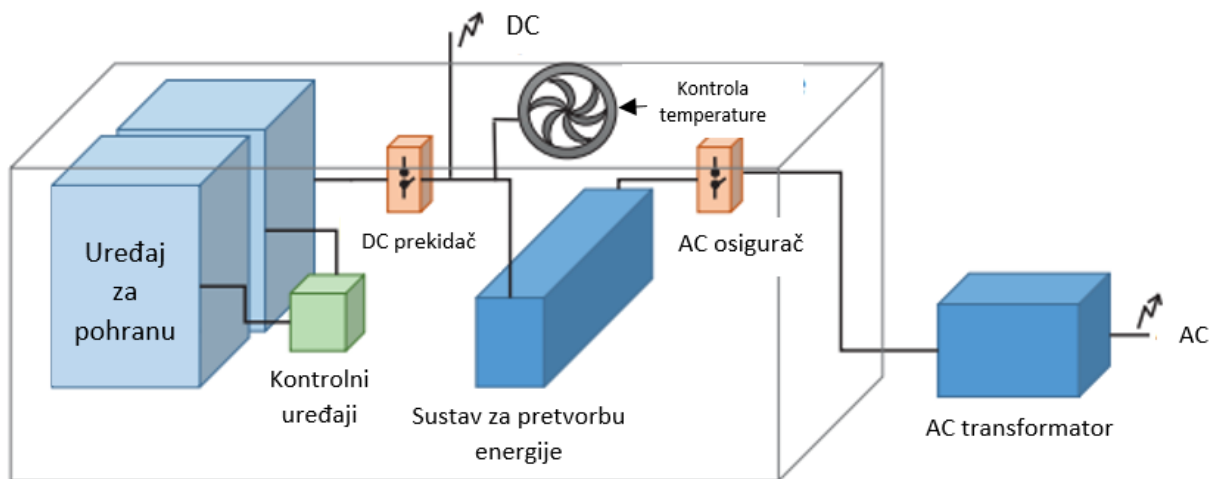
3.3. Temperatura okoline [2]

Temperatura okoline može imati važan utjecaj na performanse baterije. Visoke temperature okoline uzrokuju unutarnje reakcije i mnoge baterije gube kapacitet brže u toplijim klimama. Visoke temperature mogu uzrokovati koroziju i stvaranje plinova koji zahtijevaju ventilaciju. Reakcije mogu biti usporene u vrlo hladnim klimama i pražnjenje može prestati u potpunosti. Elektrolit može smrznuti. Neke vrste baterija, kao što su litij-ionska i olovno-kiselinska, mogu zahtijevati integrirano upravljanje temperature unutar baterije za optimalne performanse i sigurnost. Međutim, litij-ionske baterije obično nisu tako osjetljive na temperaturu kao olovno-kiselinske baterije. Više temperature mogu uzrokovati bržu razgradnju stanica, čime se povećava gradijent linije.

3.4. Sistem skladištenja u baterije [2]

Baterija je samo jedan dio većeg baterijskog sustava za pohranu. Baterijski sustav skladištenja sadrži nekoliko osnovnih komponenti, uključujući i baterije, nadzore i kontrole, te sustav za pretvorbu energije. Stanično bazirane baterije se sastoje od pojedinačnih stanica povezanih u module, a zatim u paket. Protočne baterije sastoje se od vanjskih tankova ispunjenih elektrolitom koji teče kroz reakcijski stog. Nadzorni i upravljački sustavi, koji spadaju pod sustav za upravljanje baterijom, osiguravaju sigurnost i povećavaju učinkovitost. Sustav upravljanja baterije sprječava individualne stanice od prekomjernog punjenja i kontrolira punjenje i pražnjenje baterije. To je važno za sigurnost i performanse.

Dok se većina konvencionalnih električnih sustava pokreće na izmjeničnu struju (AC), baterije isporučuju električnu energiju kao istosmjernu struju (DC). To znači da je potreban sustav za pretvorbu energije, koji sadrži dvosmjerne pretvarače. Sustav za pretvorbu energije, u ovom slučaju pretvara DC napajanje iz baterije u AC napajanje za mrežno korištenje. Uz korištenje ispravljača, AC teče natrag na akumulator za punjenje nakon konverzije u istosmjernu struju.



Sl. 3.3. Baterijski sustav skladištenja [2]

3.5. Skladištenje u baterije – otočne i *off-grid* primjene [2]

Otočni sustavi predstavljaju jedinstvenu priliku za pohranu energije u baterije. Baterijski sustav skladištenja može biti korišten kako bi se pomoglo integriranje obnovljivih izvora energije, smanjilo oslanjanje na dizel i u nekim slučajevima smanjili troškovi. Mnogi otoci rade kao mini mreža, imaju slabu međupovezanost i nedostatak fleksibilnih izvora energije. To znači da će imati koristi od skladištenja pouzdano integrirane značajne količine solarne energije. Tradicionalne olovno-kiselinske baterije su relativno zrela tehnologija i općenito najjeftinija opcija. Napredna kemijska razvijanja u posljednja dva desetljeća također mogu pružiti isplativa rješenja.

Skladištenje energije u baterije u otočnim i *off-grid* sustavima nude mnoge prednosti. Međutim, njihovi jedinstveni izazovi ne mogu biti ignorirani. Udaljena lokacija znači da postoji povećan naglasak na životni ciklus, tako da je manje učestala potreba za zamjenom. Ostali izazovi su uvjeti okoline (osobito temperature), nedostatak instalacijske infrastrukture za transportnu opremu i skupog održavanja zbog potrebe putovanja.

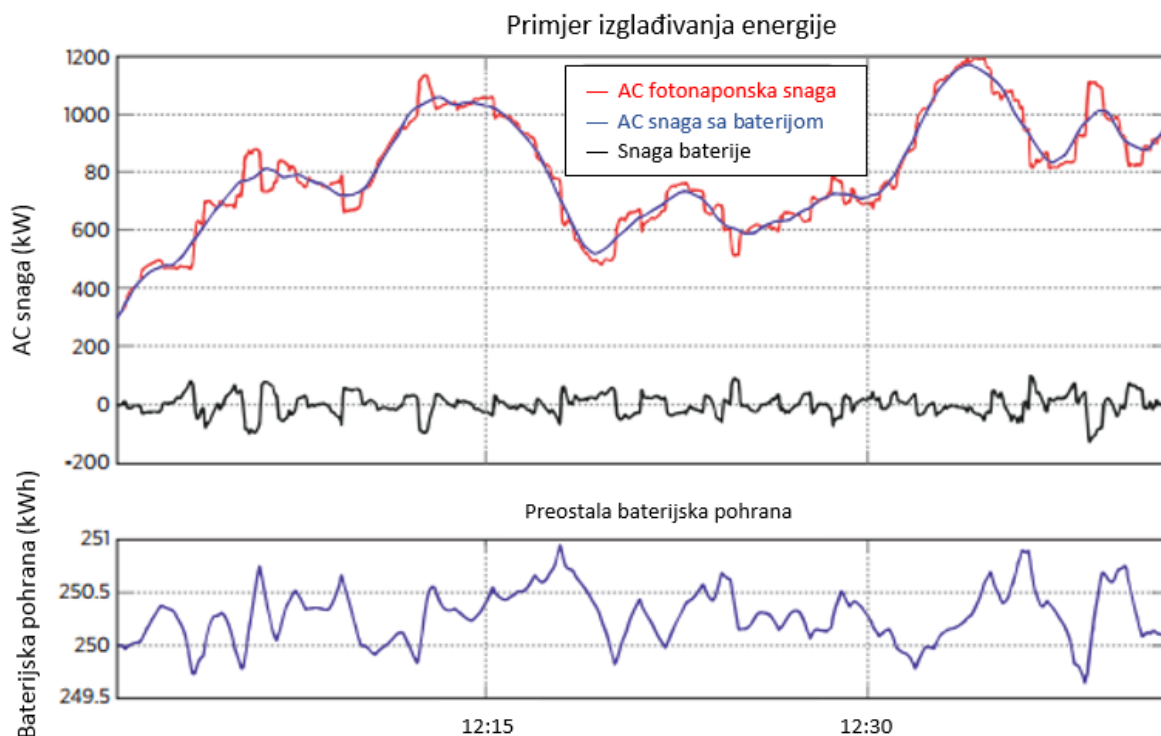
Ipak, za mnoge otočne i *off-grid* lokacije, skladištenje energije u baterije je značajna prilika. To će osigurati ravnotežu između proizvodnje i potrošnje električne energije, uz promjenjivu količinu obnovljivih izvora energije. To je potrebno da osigura stabilan rad električne mreže. Pohrana u bateriju može pomoći maksimalnom korištenju obnovljivih izvora te smanjiti potrošnju goriva.

3.6. Iskorištavanje obnovljivih izvora energija i obnova zaliha [2]

Skladištenjem u baterije se može pohraniti višak obnovljive proizvodnje za kasnije razdoblje. Ovaj proces, u kojem je višak proizvodnje obnovljivih izvora energije prilagođen razdobljima veće potražnje poznat je kao obnavljanje zaliha energije.

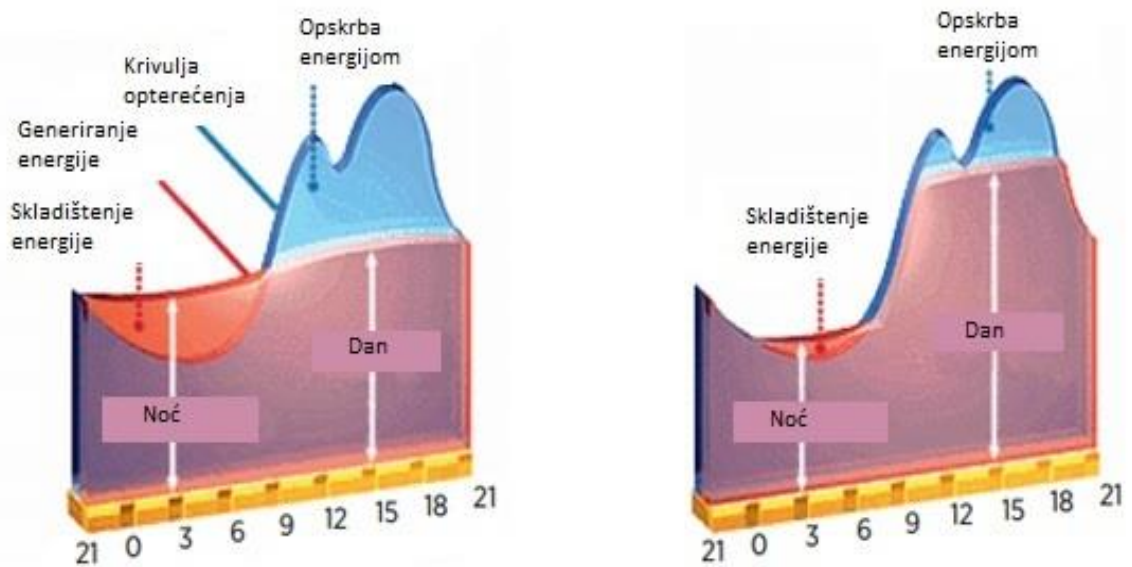
Solarna fotonaponska snaga se može brzo povećati ili smanjiti. To može imati negativne posljedice za sustav naponskih razina u distribucijskoj mreži i ukupnu stabilnost sustava, ovisno o veličini i sposobnosti sustava da se nosi s neočekivanom isporukom i promjenama potražnje. Veliki oblak koji blokira sunce može uzrokovati da izlaz iz fotonaponskog panela padne za čak 90% gotovo odmah. Izgladivanje proizvodnje obnovljive energije pomaže održati pouzdanost sustava.

Crvena linija na slici 3.4. predstavlja normalan izlaz centralizirane fotonaponske proizvodnje. Baterija je korištena za punjenje i pražnjenje, kako bi izgladio taj izlaz (donja plava linija), pomaže integrirati obnovljivi resurs za optimiziranje stabilnosti mreže. Rezultat je na vrhu plava crta, koja pokazuje glađi izlaz koji omogućuje solarnim resursima da se lakše integriraju u elektroenergetsku mrežu.



Sl. 3.4. Primjer izgladivanja izlaza panela pomoću baterije [2]

Na slici 3.5. razdoblje tijekom noći se odnosi na razdoblje niske potražnje i relativno niske cijene. Obnovljiva energija je pohranjena u tom trenutku i oslobađa se kada je potražnja veća, što odgovara relativno većim cijenama i velikom pritisku na sustav. Baterija se može primijeniti za pohranu na mrežnoj razini kao i proizvodnja energije iz obnovljivih izvora. U tom slučaju, nekoliko promjenjivih obnovljivih izvora energije i drugih generatora opskrbljuju bateriju električnim nabojem u razdobljima niske potražnje. U trenutku kada su cijena i potražnja veći, struja se puštena iz sustava za pohranu.

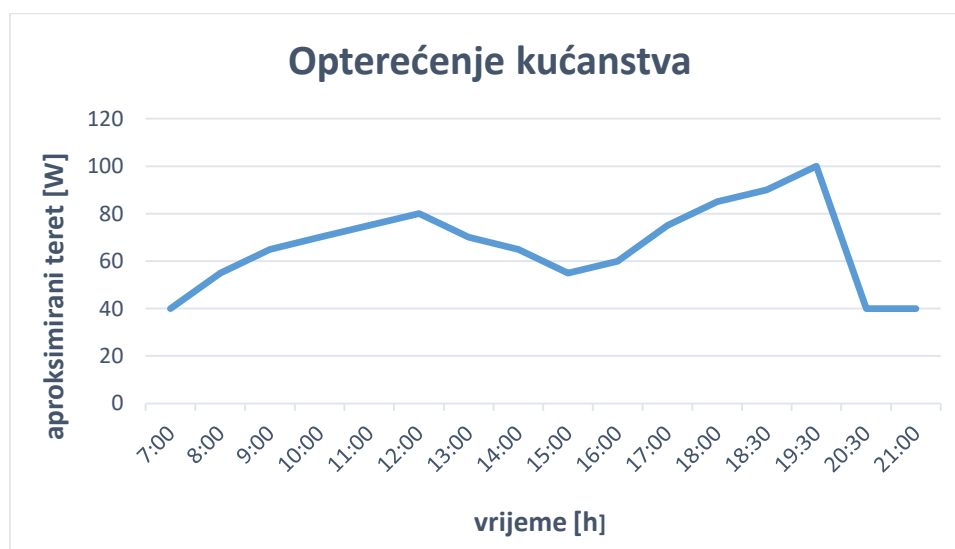


Sl. 3.5. Obnavljanje zaliha energije [2]

4. EKSPERIMENTALNA MJERENJA

Mjerenja su izvršena tako što smo simulirali dijagram opterećenja jednog domaćinstva. Cilj mjerenja je bio pokazati odnos između snage koju proizvodi panel, snage baterije te snage simuliranog tereta. Također, cilj je bio pokazati kako baterija radi u otočnom fotonaponskom sustavu, te koliki je njen kapacitet prije i poslije mjerenja. Mjerenje je izvršeno 8.6.2016 godine, u vremenskom periodu od 7 h ujutro do 21 h navečer. Rezultati mjerenja su zapisivani svakih 15 minuta. Mjerali smo izlaznu snagu modula, resultantnu snagu baterije i modula, te snagu tereta na izmjeničnoj strani, a snagu bateriju dobili smo ručnim računanjem, odnosno razlikom resultantne snage baterije i modula sa snagom modula. Mjerni sustav sastojao se od fotonaponskog modula Bisol BMO-250, regulatora punjenja Steca Solsum 10.10F, dvije baterije po 12V spojene serijski (Victron energy gel baterija od 220 Ah, Fiamm FGL baterija od 80 Ah), pretvarača Pur Sinus e-ast 24V 600W (čisti sinus), te trošila u obliku žarulja sa raznim snagama.

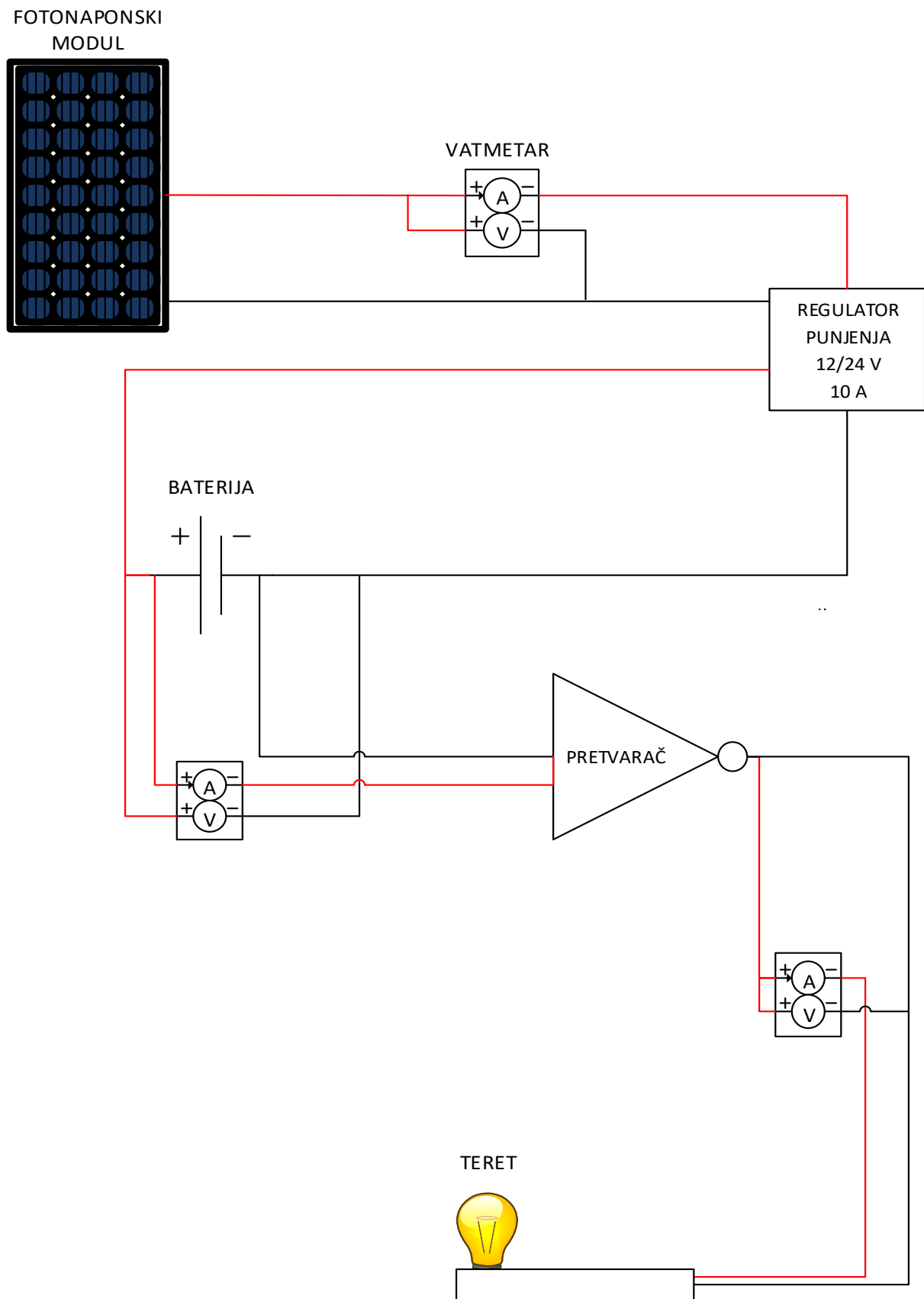
Prije mjerenja je napravljen simulirani dijagram opterećenja kućanstva. Dijagram aproksimira prosječnu potrošnju određenog kućanstva. Maksimalna snaga zadanog tereta bila je 100 W, a minimalna, koja predstavlja hladni pogon, iznosila je 40 W. Teret se mijenjao svakih sat vremena, osim u razdoblju od 18 h do 18:30 h kada je teret promijenjen u pola sata i nastavio mijenjanje svakih jedan sat.



Sl. 4.1. Dijagram zadanog tereta

Iz dijagrama je vidljivo da teret raste do 12 h popodne. Nakon 12 h teret lagano opada do 15 h, te nakon 15 h teret naglo raste i postiže maksimum u 19:30 h kada su svi u domaćinstvu u kući te kao i po istraživanjima, najviše električne energije potroši se u predvečernjim i večernjim satima.

Shema spoja koji je korišten prilikom mjerenja izgleda ovako:



Sl. 4.2. Shema spoja

4.1. Fotonaponski modul

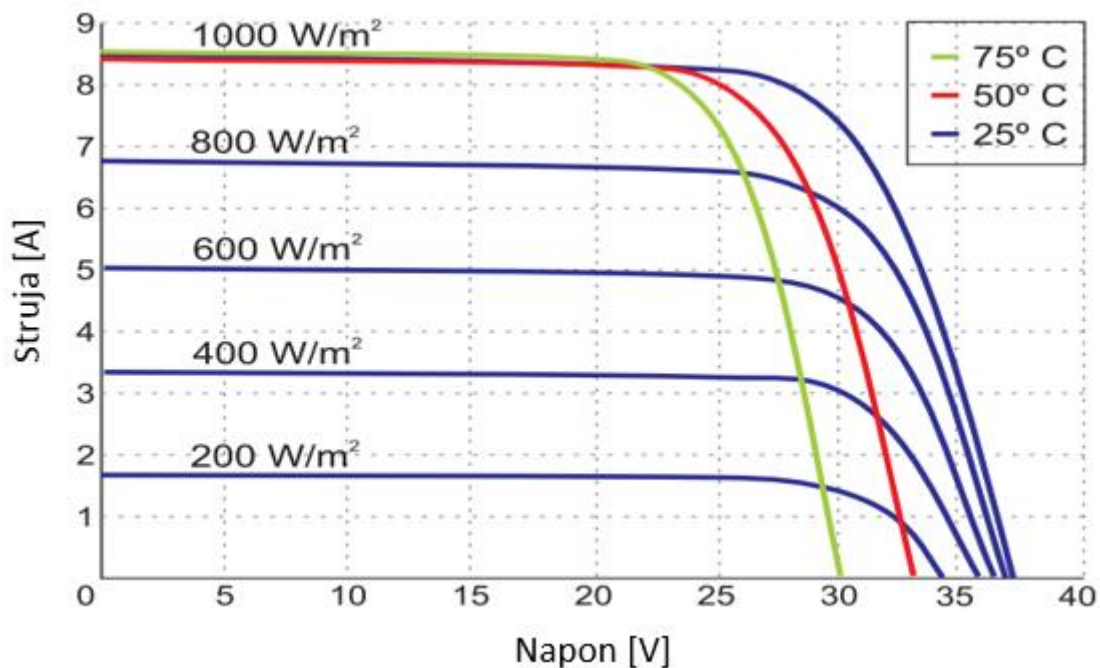
Fotonaponski modul koji smo koristili prilikom mjerenja je Bisol BMO-250. Monokristalni silicijski modul koji je izrađen od silicija visoke čistoće. Monokristalni silicij je crn, neproziran, tvrd, a dodavanjem primjesa postaje dobar vodič. Njegove glavne prednosti su učinkovitost, te dugotrajno očuvanje tehničkih karakteristika modula.

Tab. 4.1. Električne karakteristike modula [3]

Tip modula	Bisol BMO-250
Maksimalna snaga P_{MPP} [W]	250
Struja kratkog spoja I_{KS} [A]	8,80
Napon praznog hoda U_{PH} [V]	37,9
MPP struja I_{MPP} [A]	8,20
MPP napon U_{MPP} [V]	30,5
Efikasnost ćelije η_{FNC} [%]	17,1
Efikasnost modula η_{FNM} [%]	15,3
Tolerancija izlazne snage	0/+5
Maksimalna povratna struja	13 A
Maksimalni napon sustava	1000 V

Tab. 4.2. Mehaničke karakteristike modula [3]

Dužina x širina x debljina	1,649 mm x 991 mm x 40 mm
Težina	18,5 kg
Solarne ćelije	60 mono c-Si u seriji/156mm x 156mm



Sl. 4.3. Strujno-naponske karakteristike modula [3]

4.2. Baterije

Prilikom mjerenja korištene su dvije baterije po 12 V spojene u seriju. Korištene su dvije iz razloga što modul i pretvarač rade na 24 V. Baterije koje smo koristili su Victron energy GEL od 12 V i 220 Ah i Fiamm FGL od 12 V i 80 Ah. Baterije su spojene serijski što znači da se njihovi naponi i kapaciteti zbrajaju, odnosno zajedno imaju 24 V i 300 Ah.

4.2.1. Victron energy GEL baterija

Tab. 4.3. Glavne karakteristike GEL baterije [4]

12 V Deep Cycle GEL baterija	
Ah	220
V	12
d x š x v [mm]	522 x 238 x 240
Težina [kg]	66
Tehnologija: GEL Terminali: bakar	
Ocijenjeni kapacitet: 20 h pražnjenja na 25 °C Vijek trajanja: 12 godina na 20 °C Ciklički vijek trajanja: 500 ciklusa na 80% pražnjenja 750 ciklusa na 50% pražnjenja 1800 ciklusa na 30% pražnjenja	



Sl. 4.4. GEL baterija [4]

4.2.2. Fiamm FGL baterija

Tab. 4.4. Glavne karakteristike FGL baterije [5]

Model	12FGL80
Nazivni napon [V]	12
Kapacitet [Ah]	80
Težina [kg]	25,3
Dimenzije (d x š x v) [mm]	259 x 168 x 208
Vijek trajanja	10 godina



Sl. 4.5. Fiamm FGL baterija [5]

4.3. Regulator punjenja [6]

Regulator punjenja akumulatora predstavlja ključni uređaj solarnog sustava, a brine se o stanju akumulatora štiteći ga od prepunjivanja i dubokog pražnjenja, kao i sigurnosti cijele instalacije obzirom da obično integrira i zaštitu od kratkog spoja na potrošačima.

Regulator punjenja integrira sljedeće značajke:

- Optimizira karakteristiku punjenja baterije fotonaponskim modulima
- Sprječava pražnjenje baterije kroz fotonaponske module noću, kada oni ne daju napon.
- Osigurava nadnaponsku i podnaponsku zaštitu baterije.
- Štiti od preopterećenja te kratkog spoja potrošača.
- Povećava iskorištenje sunčeve energije.
- Umanjuje degradaciju fotonaponskih modula.
- Produžava životni vijek baterije modernim sistemom BOOST/FLOAT punjenja.

U ovom radu je korišten regulator punjenja Steca Solsum 10.10F od 10 A.

Tab. 4.5. Glavne karakteristike regulatora punjenja [7]

Radna svojstva	
Napon sistema	12/24V
Vlastita potrošnja	<4mA
Napon praznog hoda solarnog modula	<47V
Struja modula	10A
DC izlaz	
Struja opterećenja	10A
Zaštita od dubokog pražnjenja	22,4 – 23,2V
Napon na kraju punjenja	27,8
Tip baterije	GEL
Ostala svojstva	
Radna temperatura	-25 .. +50
Dimenzije (d x š x v)	145x100x30 mm
Težina	150 g

4.4. Pretvarač (inverter)

Pretvarač je uređaj koji povezuje istosmjerni i izmjenični električni sustav. U fotonaponskim modulima nastaje istosmjerna struja koju za svakodnevnu primjenu treba pretvoriti u izmjeničnu. Pritom se energija iz istosmjernog dijela sustava prenosi prema izmjeničnom, a pretvarač može proizvesti potrebni napon odgovarajuće frekvencije.

Pretvarač koji smo koristili u mjerenjima je e-ast CLS 600-24, čisti sinusni pretvarač.

Tab. 4.6. Glavne karakteristike pretvarača [8]

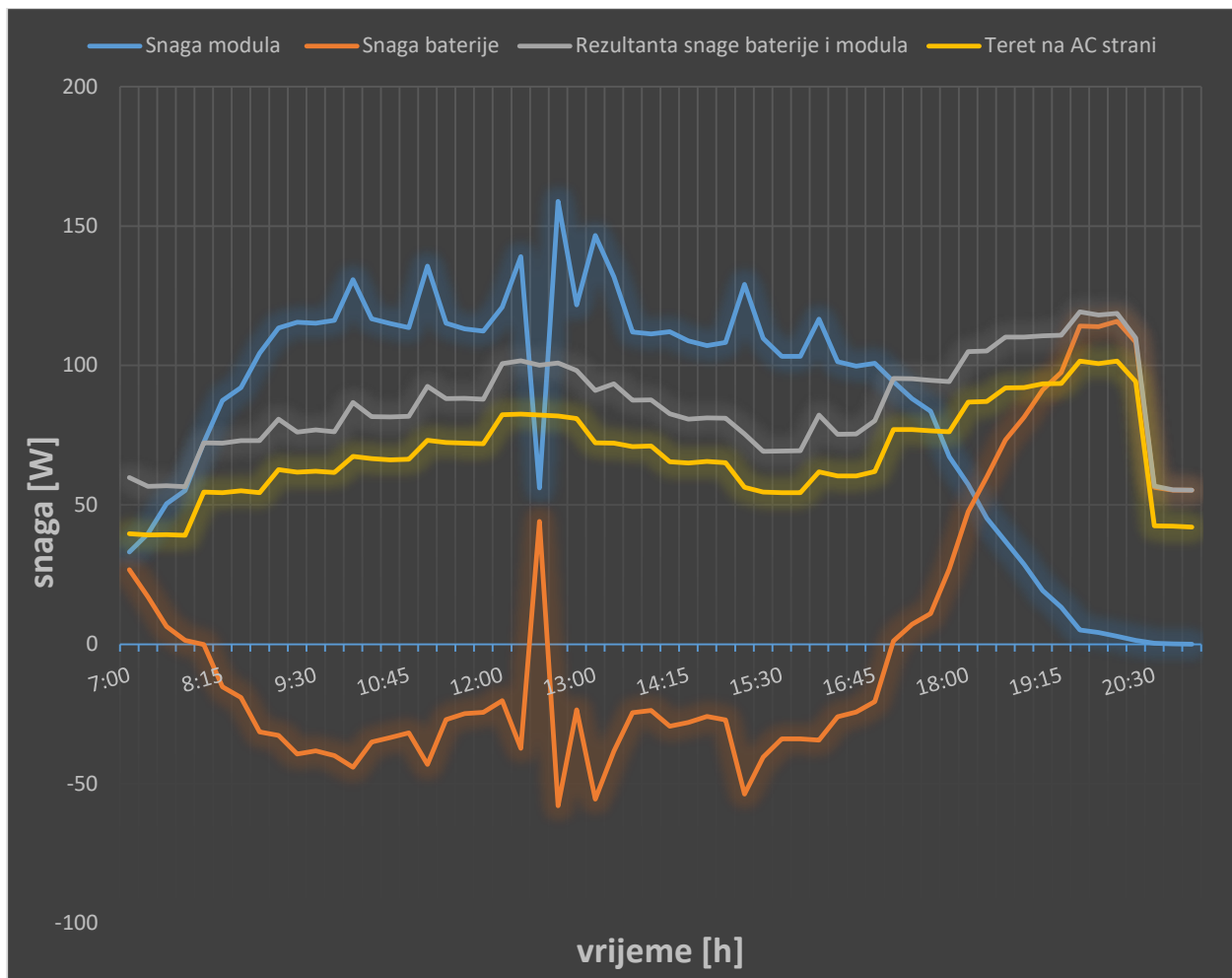
Izlazna frekvencija	50 Hz
Nominalna učinkovitost	85%
Tip izlaznog signala	Čisti sinusni signal
Snaga	600 W
Ulazna struja (maksimalna)	30 A
Maksimalna početna snaga	1200 W
Ulazni napon	24Vdc (22-28V)
Potrošnja snage	706 W

4.5. Rezultati i dijagrami snage modula, snage baterije i snage tereta

Tab. 4.7. Rezultati mjerenja snage modula, baterije i tereta, te resultantne snage modula i baterije

Vrijeme [h]	Snaga modula [W]	Snaga baterije [W]	Rezultanta snage baterije i modula [W]	Teret na AC strani [W]
7:00	33,1	26,7	59,8	39,6
7:15	39,6	17	56,6	39,2
7:30	50,4	6,4	56,8	39,3
7:45	55,1	1,4	56,5	39,1
8:00	72,3	-0,1	72,2	54,6
8:15	87,4	-15,3	72,1	54,3
8:30	92,1	-19,1	73	55
8:45	104,4	-31,4	73	54,3
9:00	113,4	-32,7	80,7	62,6
9:15	115,5	-39,4	76,1	61,7
9:30	115,1	-38,2	76,9	62,1
9:45	116,1	-39,9	76,2	61,6
10:00	130,8	-44,1	86,7	67,4
10:15	116,7	-35,1	81,6	66,6
10:30	115	-33,5	81,5	66,1
10:45	113,5	-31,8	81,7	66,3
11:00	135,6	-43,1	92,5	73,1
11:15	115,1	-27	88,1	72,4
11:30	113,1	-24,9	88,2	72,1
11:45	112,3	-24,4	87,9	71,9
12:00	120,9	-20,3	100,6	82,3
12:15	139	-37,3	101,7	82,5
12:20	56,1	44	100,1	82,2
12:30	158,8	-57,9	100,9	81,9
12:45	121,7	-23,5	98,2	80,9
13:00	146,6	-55,6	91	72,2
13:15	131,8	-38,4	93,4	72,1
13:30	112	-24,5	87,5	70,9
13:45	111,3	-23,7	87,6	71,1
14:00	112,1	-29,4	82,7	65,4
14:15	108,8	-28,1	80,7	65
14:30	107,1	-25,9	81,2	65,6
14:45	108,2	-27,1	81,1	65,1
15:00	129,1	-53,7	75,4	56,3

15:15	109,7	-40,5	69,2	54,6
15:30	103,2	-33,9	69,3	54,3
15:45	103,3	-33,9	69,4	54,3
16:00	116,6	-34,4	82,2	61,8
16:15	101,3	-26	75,3	60,3
16:30	99,7	-24,3	75,4	60,3
16:45	100,8	-20,6	80,2	61,9
17:00	94,2	1,1	95,3	77
17:15	88,1	7,1	95,2	77
17:30	83,6	11	94,6	76,5
17:45	67,2	27	94,2	76,2
18:00	57,3	47,6	104,9	86,8
18:15	45,2	60	105,2	87,1
18:30	36,9	73,2	110,1	91,9
18:45	28,7	81,4	110,1	92
19:00	19,3	91,3	110,6	93,4
19:15	13,3	97,5	110,8	93,5
19:30	5,1	114,1	119,2	101,6
19:45	4,2	113,9	118,1	100,7
20:00	2,9	115,8	118,7	101,6
20:15	1,4	108,4	109,8	94,2
20:30	0,4	56,3	56,7	42,5
20:45	0,1	55,3	55,4	42,3
21:00	0	55,2	55,2	42



Sl. 4.6. Dijagram odnosa snage modula, snage baterije, snage tereta i rezultatne snage modula i baterije

Na slici 4.6. je prikazana ovisnost snage modula, snage baterije, snage tereta na AC strani i rezultatne snage modula i baterije. Kako izlazna snaga modula ovisi o količini sunčevog zračenja (W/m^2), iz dijagrama vidimo da je snaga modula (plava linija) promjenjiva, te da dan nije bio sunčan u cijelosti, nego je bilo i oblačno. To se naročito vidljivo u periodu od 12:00 do 12:30 sati poslijepodne, kada je proizvodnja modula naglo pala sa 139 W na 56 W. U početku mjerenja, u 7 h ujutro, sunce je već bilo izašlo, te je modul proizvodio preko 30 W snage. Izlazna snaga modula je rasla sve do 9 h, kada je bila oko 110 W te je u periodu od 9h do 17h varirala od 100 W do maksimalnih 158,8 W. Nakon 17 h proizvodnja modula je polako opadala kako je sunce zalazilo, te u 19 h je bila minimalna i beznačajna. U periodu od 19 h do 21 h modul nije proizvodio struju, a energija koja je bila potrebna za teret je crpljena iz baterije.

Žuta linija predstavlja aproksimirani dijagram potrošnje kućanstva. Maksimalna potrošnja je 100 W, a minimalna je 40W, odnosno 40% od maksimalne potrošnje. U dijagramu, potrošnja raste od

7 h ujutro, kada se nalazi na 40% od maksimalne potrošnje, do 12 h popodne, kada dostiže 80% od maksimalne potrošnje. Nakon 13 h potrošnja opada na 55% do 16 h. Kako u mnogim kućanstvima potrošnja raste u predvečernjim i večernjim satima, odnosno nakon dolaska ljudi s posla, tako i u ovom dijagramu potrošnja dolazi do svog maksimuma u večernjih satima, odnosno u 19:30 h. Nakon 20:30 h potrošnja opada na svoj minimum.

Siva linija predstavlja rezultatnu snagu modula i baterije koja je potrebna da bi se zadovoljili zahtjevi kućanstva. Rezultatna snaga i snaga tereta imaju sličan tok, odnosno rezultatna snaga prati snagu tereta. Međutim, rezultatna snaga ima veće vrijednosti od snage tereta zbog toga što postoje gubici u pretvaraču, ali i drugi manji gubici kao što su npr. gubici u kablovima. Pretvarač ima učinkovitost pretvorbe istosmjerne u izmjeničnu struju od 85%, te zbog toga je potrebno da rezultatna snaga bude veća kako bi se omogućio rad tereta na izmjeničnoj strani.

Narančasta linija predstavlja snagu baterije u sustavu. Njena snaga ovisi o proizvodnji modula. Ako modul ne daje dovoljnu količinu snage, tada baterija mora nadoknaditi manjak snage kako bi se održao teret na AC strani i obrnuto. U tablici rezultata možemo vidjeti da baterija ima i negativne vrijednosti. To znači da se bateriju u tim trenucima puni, odnosno da modul proizvodi dovoljnu količinu energije, potrebnu za teret na AC strani, a višak energije modula odlazi u bateriju. Zbog nedostatka potrebnih elemenata u sustavu, snagu baterije smo izračunali ručno, kao razliku rezultatne snage i snage modula. Pri tome smo zanemarili gubitke u kablovima i uređajima. Iz dijagrama je vidljivo da je snaga baterije zrcalni odraz snage modula, odnosno kako snaga modula raste, tako snaga baterije ide u veći minus što znači da se više puni. Takva je slika sve do 17 h, kada snaga modula opada, a baterija iz minusa postepeno ulazi u plus, odnosno koriste se njene zalihe energije za održavanje zadanog tereta. U periodu od 12:15 h do 12:30 h imamo naglo propadanje snage modula, sa preko 100 W koliko je modul proizvodio do tog perioda na 56 W, što je ispod vrijednosti zadanog tereta koji je iznosio malo preko 80 W. Kako je snaga modula opala, tako je snaga baterije skočila kako bi se održao kontinuitet tereta, te nije se više punila sve dok modul nije ponovno proizvodio preko 100 W snage. To je jasno vidljivo iz dijagrama na slici 4.6..

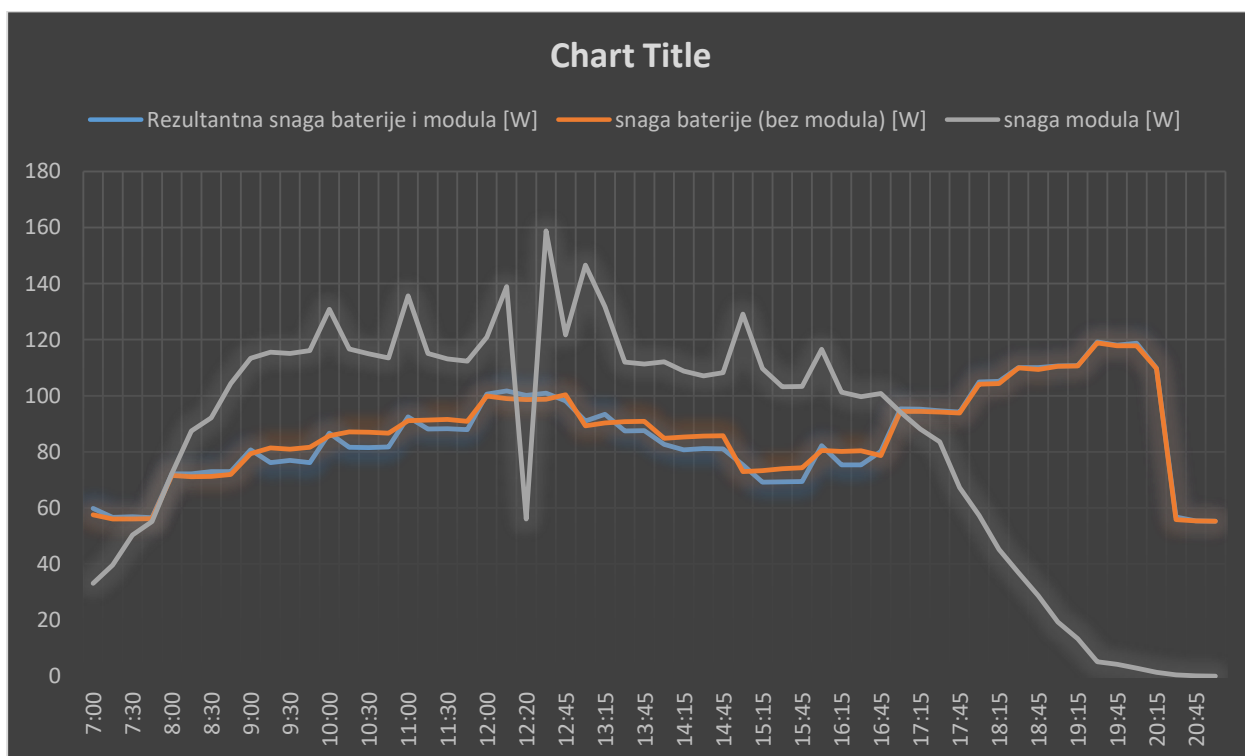
Kako nismo imali uređaj za mjerenje kapaciteta baterije, kapacitet smo određivali prema naponu baterije. Mjerenje smo započeli sa naponom baterije od 25,2 V, odnosno po gruboj procjeni sa 70-75% kapaciteta baterije. Kako maksimalni teret do 16 h nije prelazio proizvodnju snage iz modula, energija iz baterije se nije značajnije trošila, te se baterija većinu vremena punila i njen napon se povećavao.

4.6. Rezultati i dijagrami rezultantne snage baterije i modula i snage baterije bez modula

Tab. 4.8. Rezultati mjerenja rezultantne snage baterije i modula i snage baterije bez modula

Vrijeme [h]	Rezultantna snaga baterije i modula [W]	Snaga baterije (bez modula) [W]	Snaga modula [W]
7:00	59,8	57,5	33,1
7:15	56,6	56,1	39,6
7:30	56,8	56,1	50,4
7:45	56,5	56,2	55,1
8:00	72,2	71,6	72,3
8:15	72,1	71,1	87,4
8:30	73	71,2	92,1
8:45	73	71,9	104,4
9:00	80,7	79,4	113,4
9:15	76,1	81,4	115,5
9:30	76,9	81	115,1
9:45	76,2	81,6	116,1
10:00	86,7	85,7	130,8
10:15	81,6	87,1	116,7
10:30	81,5	87	115
10:45	81,7	86,7	113,5
11:00	92,5	91,1	135,6
11:15	88,1	91,3	115,1
11:30	88,2	91,6	113,1
11:45	87,9	90,9	112,3
12:00	100,6	99,9	120,9
12:15	101,7	99	139
12:20	100,1	98,7	56,1
12:30	100,9	98,8	158,8
12:45	98,2	100,3	121,7
13:00	91	89,3	146,6
13:15	93,4	90,3	131,8
13:30	87,5	90,8	112
13:45	87,6	90,9	111,3
14:00	82,7	84,8	112,1
14:15	80,7	85,3	108,8
14:30	81,2	85,6	107,1
14:45	81,1	85,7	108,2
15:00	75,4	73	129,1
15:15	69,2	73,3	109,7
15:30	69,3	74	103,2
15:45	69,4	74,3	103,3

16:00	82,2	80,5	116,6
16:15	75,3	80,2	101,3
16:30	75,4	80,4	99,7
16:45	80,2	78,7	100,8
17:00	95,3	94,4	94,2
17:15	95,2	94,4	88,1
17:30	94,6	94,2	83,6
17:45	94,2	93,8	67,2
18:00	104,9	104,1	57,3
18:15	105,2	104,4	45,2
18:30	110,1	110	36,9
18:45	110,1	109,4	28,7
19:00	110,6	110,5	19,3
19:15	110,8	110,6	13,3
19:30	119,2	118,8	5,1
19:45	118,1	117,8	4,2
20:00	118,7	117,8	2,9
20:15	109,8	109,7	1,4
20:30	56,7	55,8	0,4
20:45	55,4	55,4	0,1
21:00	55,2	55,2	0



Sl. 4.7. Dijagram odnosa rezultantne snage baterije i modula i baterije bez modula

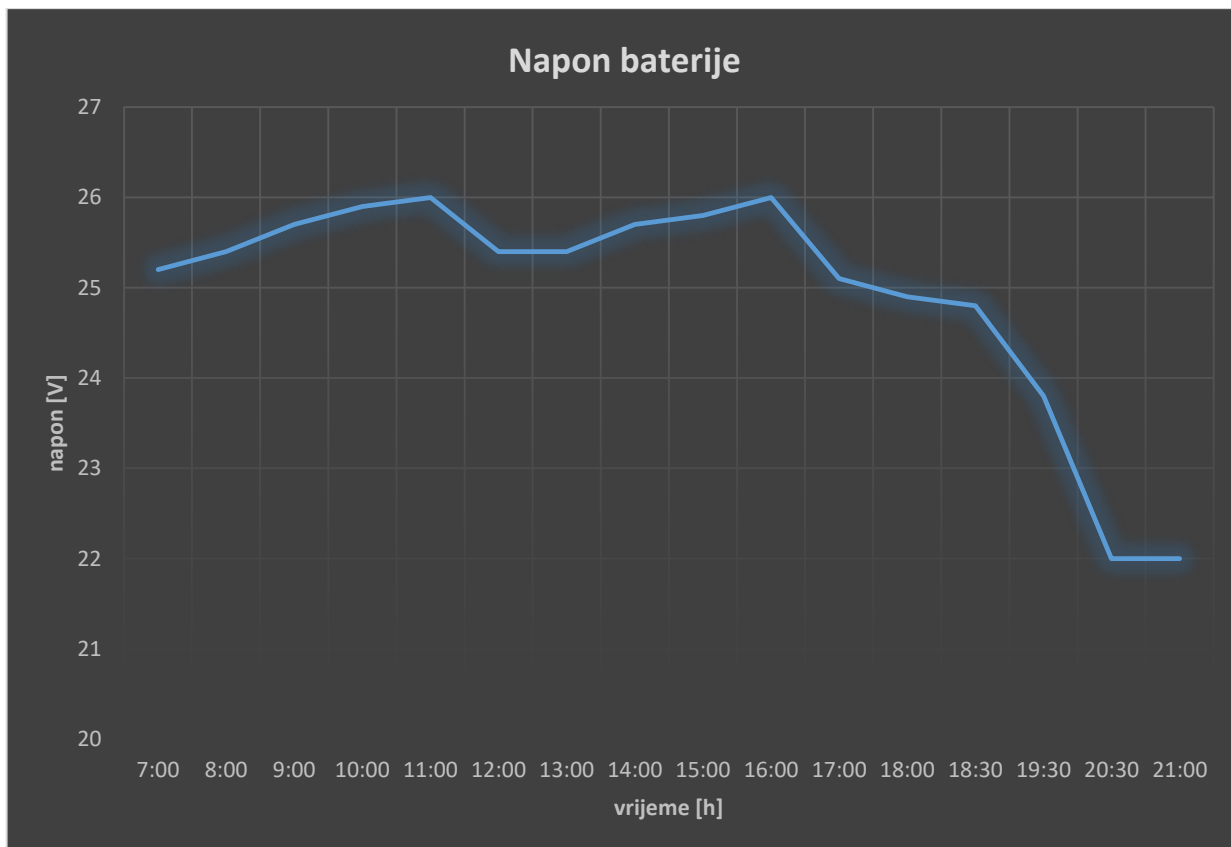
Na slici 4.7. prikazan je odnos snage baterije sa modulom priključenim u sustav i snage baterije bez modula, te snage koju proizvodi modul.

Narančasta linija predstavlja snagu baterije bez modula. Iz dijagrama možemo vidjeti da narančasta linija ima veći kontinuitet od plave linije koja predstavlja snagu baterije sa modulom. Plava linija ima veće oscilacije iz razloga što modul ima utjecaj na bateriju, odnosno kad snaga modula se poveća ili smanji (siva linija) tada i snaga baterije se poveća ili smanji. Možemo reći da snaga baterije prati snagu modula, sve dok je snaga modula veća od snage tereta. Vrijednosni narančaste linije su veće od plave zbog toga što je bateriji bez modula potrebno više energije da preda kako bi se zadovoljila snaga tereta. Poslije 17 h kada proizvodnja modula opada, tada je resultantna snaga približna snazi baterije bez modula iz razloga što tada modul nema velik utjecaj na bateriju, odnosno sve se više troši energija iz baterije za teret na izmjeničnoj strani. Kako snaga modula može brzo varirati, to može imati negativne posljedice na stabilnost sustava, ovisno o potražnji. Baterija pomaže održati pouzdanost sustava, odnosno da ne dođe do nedostatka energije, ako je proizvodnja modula mala pri velikoj potražnji.

4.7. Napon baterije

Tab. 4.9. Vremenski dijagram napona baterije

Vrijeme [h]	Napon baterije [V]
7:00	25,2
8:00	25,4
9:00	25,7
10:00	25,9
11:00	26
12:00	25,4
13:00	25,4
14:00	25,7
15:00	25,8
16:00	26
17:00	25,1
18:00	24,9
18:30	24,8
19:30	23,8
20:30	22
21:00	22



Sl. 4.8. Vremenski dijagram napona baterije

Na slici 4.8. prikazan je napon baterije ovisno o vremenu. Napon je mjeran svakih sat vremena, osim u razdoblju od 18 h do 18:30 h. Tada je izmjereno za pola sata, te se nastavilo mjeriti svakih sat vremena. Kako se je već navedeno kod objašnjenja prvog dijagrama, a može se vidjeti i iz slike 4.8., početni napon baterije je bio 25,2 V. Baterija se punila u razdoblju od 7 h do 11 h. Poslije 11h je teret iznosio 80% od maksimuma dijagrama potrošnje, te je baterija krenula s laganim pražnjenjem. Nakon 12 h teret se počeo smanjivati a baterija puniti, sve do 16 h. Poslije 16 h snaga modula se krenula smanjivati, a teret povećavati te je napon baterije bio u stalnom padu, jer modul nije bio dovoljan za opskrbu sustava energijom. Pred kraj mjerenja napon baterije je počeo naglo opadati jer je teret tada bio na svom maksimumu, modul nije proizvodio energiju, te je sva energija korištena iz baterije. Napon baterije je iznosio 22 V. Kada samo na kraju smanjili teret na minimum, baterija je sljedećih pola sata zadržala napon od 22 V, odnosno nije se ispraznila do kraja mjerenja.

5. ZAKLJUČAK

U ovom radu smo mjerili strujno-naponske karakteristike laboratorijskog otočnog sustava. Trebali smo prikazati rezultate i dijagrame odnosa snage modula, snage baterije i snage tereta na izmjeničnoj strani. Također cilj je bio pratiti rad baterije, njeno punjenje i pražnjenje te utjecaj na sustav. Rad smo započeli tako što smo ga potkrijepili teorijom, fotonaponskom pretvorbom i ćelijom, te smo rekli nešto o otočnim sustavima. Također smo obradili i baterije kao važan dio otočnog sustava. U eksperimentalnom dijelu obavljena su potrebna mjerenja, te su rezultati mjerenja prikazani dijagramima. U prvom dijagramu je prikazan odnos snaga modula, baterije, tereta, te rezultatne snage modula i baterije. Rezultantna snaga je ona koja ide na pretvarač, odnosno ona koja je potrebna da bi se zadovoljio teret na AC strani. Rezultantna snaga ovisi najviše o proizvodnji modula. Modul odnosno sunčevo zračenje diktira da li će se koristiti energija baterije ili ne. Baterija je bitna karakteristika otočnog sustava. O njenoj veličini i kapacitetu ovisi da li će biti dovoljno energije za noćne sate, te dane kada je sunčevo zračenje prilično slabo. Iz prvog dijagrama zaključujemo da ako je snaga modula veća od zadanog tereta, modul sam održava stabilnost i potrebe sustava, odnosno baterija je u fazi punjenja. Kada dođe do naoblačenja, tj. kada oblak zakloni sunce, proizvodnja modula opada, te tada dolazi do izražaja snaga baterije, koja nadoknađuje nedostatke koji su se pojavili smanjenjem snage modula. Bitno je još reći da rezultatna snaga je veća od snage tereta iz razloga što postoje razni gubici pri pretvorbi iz istosmjernog u izmjenični napon, posebno gubici u pretvaraču, te gubici u kablovima. Iz drugog dijagrama možemo vidjeti razliku kada je sustav spojen sa modulom i kada je bez modula, odnosno kada baterija sama održava sustav. Razlika je u oscilacijama koje postoje kada je spojen modul, tada i rezultatna snaga ima oscilacije, a kada je baterija sama u sustavu, postoje određeno izgladačenje, odnosno nema skokova i oscilacija. Iz trećeg dijagrama se vide naponi baterije ovisni o vremenu. Zbog nedostatka uređaja za mjerenje kapaciteta baterije u Ah, mjerili smo napon baterije koji nam približno pokazuje koliko je baterija puna odnosno prazna. Napon baterije se mijenjao kako se mijenjala snaga modula te zadani teret. Tako se na početku i tijekom dana baterija punila, dok je pred kraj dana kada je sunce zašlo, a teret se povećao na maksimum, napon počeo opadati te se baterija skoro ispraznila.

LITERATURA

- [1] D. Pelin, D. Šljivac, D. Topić, V. Varju „Utjecaj fotonaponskih sustava na regiju“, IDRResearch Kft./ Publikon Kiado, Pecs, 2014.
- [2] International Renewable Energy Agency (IRENA), [Battery storage for renewables: Market status and technology outlook](#), January 2015
- [3] Karakteristike fotonaponskog modula Bisol BMO 250, <http://www.greenutilities.co.uk/myshop/living/bmo-250-bb-m-pre1>, lipanj 2016.
- [4] Karakteristike Victron energy GEL baterije, <https://www.victronenergy.com/batteries/gel-and-agm-batteries>, lipanj 2016.
- [5] Karakteristike Fiamm FGL baterije, <http://www.fiamm.com/en/>, lipanj 2016.
- [6] Regulator punjenja, <http://www.adriaticbb.hr/Solar/regulatori.htm>, lipanj 2016.
- [7] Karakteristike Steca Solsum 10.10F regulatora punjenja, <http://www.steca.com/>, lipanj 2016.
- [8] Karakteristike e-ast CLS 600-24 pretvarača, <http://www.conrad.com/ce/>, lipanj 2016.

SAŽETAK / ABSTRACT

U radu smo mjerili strujno-naponske karakteristike laboratorijskog otočnog fotonaponskog sustava. Cilj rada je pokazati odnos između snage modula, snage baterije, te snage tereta i njihovo međudjelovanje. Također cilj je pokazati rad baterije u sustavu, te njen kapacitet na početku i kraju mjerenja. Rad smo na početku potkrijepili teorijom. U eksperimentalnom dijelu obavili smo mjerenja, te napravili dijagrame istih mjerenja i njihov opis i obrazloženja. U prvom dijagramu je prikazan odnos snage modula, baterije, tereta i rezultantne snage baterije i modula. Možemo reći da snaga modula ovisi o sunčevom zračenju, a snaga baterije o snazi modula. Ako je snaga modula veća od snage tereta, modul sam održava ravnotežu sustava, te se viškom energije puni baterija. Rezultantna snaga modula i baterije je snaga potrebna kako bi se zadovoljio teret na AC strani. Drugi dijagram prikazuje odnos rezultantne snage modula i baterije, te snage baterije bez utjecaja modula, koji pokazuje da rezultantna snaga ima veće oscilacije zbog utjecaja modula, a snaga baterije ima veći kontinuitet. U trećem dijagramu je prikazan napon baterije, koji pokazuje približni kapacitet baterije. Iz dijagrama vidimo da se baterija punila dok je modul proizvodio energiju, te se praznila kad se teret povećao a modul prestao proizvoditi struju.

Ključne riječi: otočni fotonaponski sustav, fotonaponska ćelija, fotonaponska pretvorba, fotonaponski modul, snaga, baterija, teret.

Measuring current-voltage conditions laboratory island photovoltaic system

In the work we measured the current-voltage characteristics of laboratory island photovoltaic system. The purpose of the work is to show the relationship between the power module, battery power, power load and their interaction. Also, the purpose is to show the performance of the battery in the system and its capacity at the beginning and end of the measurement. We corroborate the work with theory at the beginning. In the experimental part we performed measurements, made diagrams and their description and explanation. The first diagram shows the relationship of power module, battery power, power load and resultant battery and module power. We can say that the power module depends on solar radiation, and battery power on the power module. If the power module is greater than the power load, the module itself maintains the system balance, and the excess energy charges the battery pack. The resultant power module and battery power is required to satisfy the load on the AC side. The second chart shows the ratio of the resultant power module and battery power, and the battery power without affecting module, which shows that the resultant power has a greater oscillations due to the impact module, and the battery power has greater continuity. Third diagram shows the battery voltage, which shows the

approximate battery capacity. From the diagram we can see that the battery is charged while the module produced energy, and emptied when the load is increased and the module has stopped producing electricity.

Key words: island photovoltaic system, photovoltaic cell, photovoltaic conversion, photovoltaic module, power, battery, load.

ŽIVOTOPIS

Ja se zovem Marin Šimunović. Rođen sam 11.10.1994 godine u Tešnju, Bosna i Hercegovina. Osnovnu školu Ivana fra Frane Jukića pohađao sam od 2001. do 2009. godine u Usori. Po završetku Osnovne škole uručena mi je nagrada za učenika generacije. Nakon Osnovne škole upisao sam Opću Gimnaziju u Usori. Tijekom srednjoškolskog školovanja primio sam više pohvala za odlično učenje i uzorno vladanje. Gimnaziju sam završio 2013. godine, te iste godine upisao sveučilišni studij elektrotehnike u Osijeku.