

Utjecaj transportnog kašnjenja na kakvoću regulacije

Sabljo, Robert

Undergraduate thesis / Završni rad

2016

Degree Grantor / Ustanova koja je dodijelila akademski / stručni stupanj: **Josip Juraj Strossmayer University of Osijek, Faculty of Electrical Engineering, Computer Science and Information Technology Osijek / Sveučilište Josipa Jurja Strossmayera u Osijeku, Fakultet elektrotehnike, računarstva i informacijskih tehnologija Osijek**

Permanent link / Trajna poveznica: <https://um.nsk.hr/um:nbn:hr:200:542667>

Rights / Prava: [In copyright](#) / [Zaštićeno autorskim pravom.](#)

Download date / Datum preuzimanja: **2024-11-09**

Repository / Repozitorij:

[Faculty of Electrical Engineering, Computer Science and Information Technology Osijek](#)



**SVEUČILIŠTE JOSIPA JURJA STROSSMAYERA U OSIJEKU
ELEKTROTEHNIČKI FAKULTET**

Sveučilišni studij

**UTJECAJ TRANSPORTNOG KAŠNJENJA NA
KAKVOĆU REGULACIJE**

Završni rad

Robert Sabljo

Osijek, 2016.

SADRŽAJ

1. UVOD	1
1.1. Zadatak završnog rada	1
2. SUSTAV UPRAVLJANJA CIJEVNIM IZMJENJIVAČEM TOPLINE	2
2.1. Teorijski prikaz i razrada problema	2
2.1.1. Analiza procesa bez transportnog kašnjenja	2
2.1.2. Analiza procesa s transportnim kašnjenjem	6
2.2. Projektiranje PID regulatora	9
2.2.1. PID regulator	10
2.2.2. Projektiranje PID regulatora za sustav bez transportnog kašnjenja	10
2.2.3. Upotreba PID regulatora za sustav s transportnim kašnjenjem.....	12
2.3. Ideja Smithovog prediktora	16
2.3.1. Teorijski prikaz i izvedba Smithovog prediktora.....	16
2.3.2. Projektiranje Smithovog prediktora	17
2.3.3. Utjecaj promjenjivog transportnog kašnjenja na Smithov prediktor.....	22
2.4. Poboljšanje robusnosti sustava upravljanja zasnovanih na Smithovom prediktoru	25
2.4.1. Prediktivni PI regulator	26
2.4.2. Filtrirani prediktivni PI regulator	29
3. SUSTAV UPRAVLJANJA IZRAVNIM IZMJENJIVAČEM TOPLINE ...	34
3.1. Teorijski prikaz i razrada problema	34
3.1.1. Analiza procesa bez transportnog kašnjenja	34
3.1.2. Analiza procesa s transportnim kašnjenjem	37
3.2. Projektiranje PID regulatora	39
3.2.1. Projektiranje PID regulatora za sustav bez transportnog kašnjenja	39
3.2.2. Upotreba PID regulatora za sustav s transportnim kašnjenjem.....	41
3.3. Projektiranje Smithovog prediktora	45
3.3.1. Utjecaj promjenjivog transportnog kašnjenja na Smithov prediktor	49
3.4. Poboljšanje robusnosti sustava upravljanja zasnovanih na Smithovom prediktoru	52
3.4.1. Prediktivni PI regulator	52
3.4.2. Filtrirani prediktivni PI regulator	56
4.ZAKLJUČAK	60

LITERATURA	61
SAŽETAK	62
ŽIVOTOPIS	63
PRILOG	64

1. UVOD

Transportno kašnjenje pojavljuje se u mnogim procesima u industriji i drugim raznim područjima, uključujući ekonomske i biološke sustave. Uzroci transportnog kašnjenja u sustavu najčešće su vrijeme potrebno za prijenos materije, energije ili informacije ili pak akumulacija kašnjenja velikog broja sustava nižeg reda spojenih u seriju. Također jedan od uzroka transportnog kašnjenja jest i vrijeme potrebno senzoru pri obradi informacije, isto tako i vrijeme potrebno regulatorima za izvedbu složenih algoritama upravljanja procesa.

Transportno kašnjenje koje se susreće u procesnoj industriji ima relativno velike iznose, te stvara iznimno velike probleme prilikom upravljanja procesa, otežava analizu i projektiranje sustava upravljanja s povratnom vezom, te otežava postizanje željene kakvoće regulacije. Transportno kašnjenje utječe na sustav tako da smanjuje njegovu stabilnost i povećava vrijeme odziva sustava. Problem prilikom analize i projektiranja sustava upravljanja s transportnim kašnjenjem predstavlja prikaz transportnog kašnjenja u s-području. Transportno kašnjenje u s-području je transcendentna funkcija, dok sam proces i sustav upravljanja su algebarske funkcije.

Završni rad kroz poglavlja obrađuje teme kreiranja matematičkih modela nad stvarnim procesima koji sadrže transportno kašnjenje, projektiranja standardnih regulatora, upotrebe naprednijih sustava upravljanja poput $(F)PPI$ regulatora baziranih na Smithovom prediktoru i na koncu utjecaj transportnog kašnjenja i varijabilnog transportnog kašnjenja na kakvoću regulacije procesa. Navedeni zadatci završnog rada prikazani su simulacijama korištenjem programskog paketa MATLAB/Simulink nad dva stvarna industrijska procesa. U skladu s time su percipirana poglavlja završnog rada, unutar kojih potpoglavlja obrađuju srž problema nad svakim od ta dva procesa. Unutar drugog poglavlja opisan je čitav postupak projektiranja sustava upravljanja stvarnim procesom cijevnog izmjenjivača topline, od kreiranja matematičkog modela procesa, sinteze standardnih metoda upravljanja sve do poboljšanja sustava upravljanja upotrebom naprednijih algoritama upravljanja. U trećem poglavlju primjenjen je isti koncept prikazan u drugom poglavlju, ali nad procesom izravnog izmjenjivača topline.

1.1. Zadatak završnog rada

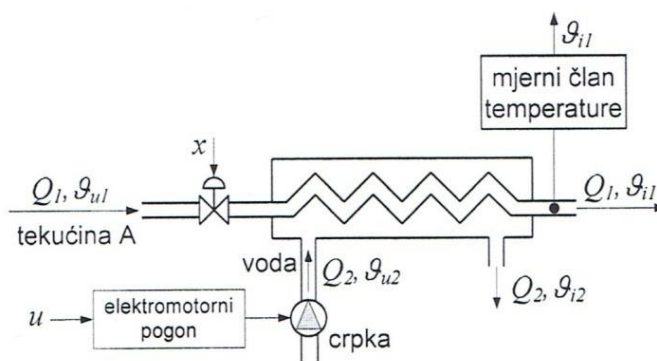
Analizirati utjecaj transportnog kašnjenja u regulacijskoj stazi na kakvoću regulacije uz primjenu standardnog tipa regulatora. Istražiti koja se poboljšanja mogu postići primjenom Smithovog prediktora i nekih njegovih modifikacija. Ovu analizu provesti na temelju simulacije sustava upravljanja za dva tipa procesa, koristeći programski paket Matlab/Simulink.

2. SUSTAV UPRAVLJANJA CIJEVNIM IZMJENJIVAČEM TOPLINE

U ovom poglavlju opisana je problematika projektiranja sustava upravljanja toplinskog izmjenjivača s transportnim kašnjenjem.

2.1. Teorijski prikaz i razrada problema

Izmjenjivač topline je postrojenje namijenjeno prijelazu topline s jednog fluida na drugi. Postoje različite vrste izmjenjivača topline, ali u pravilu fluidi se ne miješaju nego su odvojeni pregradom koja sprječava fizički kontakt. U praksi najčešće koristimo cijevni izmjenjivač topline. Na slici 2.1 prikazana je načelna shema postrojenja toplinskog izmjenjivača čiji je zadatak regulacija temperature tekućine 1 pomoću zagrijane vode koja struji kroz toplinski izmjenjivač i preko stjenke cijevi predaje toplinu tekućini [1, str.49]. Pri analizi sustava proces je promatran kao proces bez transportnog kašnjenja, tek nakon linearizacije modela pridodaje se utjecaj transportnog kašnjenja.



Sl. 2.1. Načelna shema postrojenja toplinskog izmjenjivača.

2.1.1. Analiza procesa bez transportnog kašnjenja

Za prikaz modela procesa diferencijalnim jednadžbama uz načelnu shemu potrebna je definicija određenog broja parametara (konstanti) koji su navedeni u tablici 2.1. (vrijednosti konstanti navedene su u prilogu). Proces je prikazan odgovarajućim matematičkim modelom čijom su simulacijom određena svojstva dinamičkog vladanja procesa. U svrhu lakše analize procesa ovaj nelinearni model potrebno je linearizirati u okolini statičke radne točke. Nadalje primjenom Laplaceove transformacije na takve linearizirane diferencijalne jednadžbe kao rezultat dobivene su algebarske jednadžbe koje su jednostavne za izračunavanje.

Tab. 2.1. Parametri procesa izmjenjivača topline.

ϑ_{u1}	Temperatura fluida A na ulazu u toplinski izmjenjivač
ϑ_{u2}	Temperatura vode na ulazu u toplinski izmjenjivač
ρ_1	Gustoća fluida A
c_1	Specifični toplinski kapacitet fluida A
V_1	Volumen fluida A
ρ_2	Gustoća vode
c_2	Specifični toplinski kapacitet vode
V_2	Volumen vode u toplinskom izmjenjivaču
α	Efektivni koeficijent prijenosa topline
A	Efektivna površina izmjene topline u izmjenjivaču

Matematički model procesa sastoji se od diferencijalnih jednadžbi koje opisuju međudjelovanje različitih parametara procesa [1]:

$$\rho_1 c_1 V_1 \frac{d\vartheta_{i1}}{dt} = \rho_1 c_1 Q_1 \vartheta_{u1} - \rho_1 c_1 Q_1 \vartheta_{i1} + \alpha A (\vartheta_{i2} - \vartheta_{i1}) = f_1(t), \quad (2-1)$$

$$\rho_2 c_2 V_2 \frac{d\vartheta_{i2}}{dt} = \rho_2 c_2 Q_2 \vartheta_{u2} - \rho_2 c_2 Q_2 \vartheta_{i2} - \alpha A (\vartheta_{i2} - \vartheta_{i1}) = f_2(t), \quad (2-2)$$

$$T_c \frac{dQ_2}{dt} = K_c u - Q_2, \quad (2-3)$$

$$Q_1 = K_V x, \quad (2-4)$$

gdje je:

- K_c Pojačanje elektromotornog pogona i crpke
- K_V Pojačanje ventila
- T_c Vremenska konstanta elektromotornog pogona i crpke (tzv. kašnjenje)
- u Upravljački signal
- x Otvorenost regulacijskog ventila

Matematički model zadanog sustava je nelinearan. Diferencijalne jednadžbe koje opisuju sustav sadrže množenje promjenjivih veličina što je nelinearna operacija. Zbog jednostavnijeg matematičkog razmatranja, nelinearni matematički model može se linearizirati u okolini statičke radne točke. Linearizacija predstavlja aproksimaciju nelinearne funkcije pravcem u okolini određene radne točke. Vrijednosti parametara sustava u radnoj točki mogu se odrediti kada se sustav nalazi u stacionarnom stanju. Tada sustav miruje, odnosno sve vremenske promjene su

jednake nuli. Dakle, izjednačavanjem derivacija po vremenu t s nulom dobiven je sustav jednadžbi (od 2-5 do 2-8) iz kojeg se određuju parametri statičke radne točke:

$$0 = \rho_1 c_1 Q_{10} \vartheta_{u1} - \rho_1 c_1 Q_{10} \vartheta_{i10} + \alpha A (\vartheta_{i20} - \vartheta_{i10}), \quad (2-5)$$

$$0 = \rho_2 c_2 Q_{20} \vartheta_{u2} - \rho_2 c_2 Q_{20} \vartheta_{i20} - \alpha A (\vartheta_{i20} - \vartheta_{i10}). \quad (2-6)$$

$$0 = K_c u_0 - Q_{20}, \quad (2-7)$$

$$Q_{10} = K_V x_0. \quad (2-8)$$

Vrijednosti parametara dobivene rješavanjem sustava (2-5 do 2-8) nalaze se u tablici 2.2.

Tab. 2.2. Vrijednosti parametara u radnoj točki.

Naziv parametra	Vrijednost	Mjerna jedinica
Q_{10}	$1.65 * 10^{-4}$	m^3/s
Q_{20}	$5.502 * 10^{-5}$	m^3/s
ϑ_{i10}	35	$^{\circ}C$
ϑ_{i20}	59.255	$^{\circ}C$
x_0	55	%
u_0	1.834	V

U svrhu linearizacije uvedene su varijable ΔQ_1 , ΔQ_2 , $\Delta \vartheta_{i1}$, $\Delta \vartheta_{i2}$, Δx koje predstavljaju linearnu promjenu parametara sustava u okolini radne točke.

$$\Delta Q_1 = Q_1 - Q_{10} \quad (2-9)$$

$$\Delta Q_2 = Q_2 - Q_{20} \quad (2-10)$$

$$\Delta \vartheta_{i1} = \vartheta_{i1} - \vartheta_{i10} \quad (2-11)$$

$$\Delta \vartheta_{i2} = \vartheta_{i2} - \vartheta_{i20} \quad (2-12)$$

$$\Delta x = x - x_0 \quad (2-13)$$

Za dovoljno malu okolinu ovom linearnom promjenom dobro je aproksimirana stvarna promjena parametara. Linearizirane diferencijalne jednadžbe (2-16) i (2-17) dobivene su uvrštavanjem parametara radne točke u jednadžbe određene izrazima (2-14) i (2-15).

$$\rho_1 c_1 V_1 \frac{d\Delta \vartheta_{i1}}{dt} = \left. \frac{\partial f_1}{\partial Q_1} \right|_0 * \Delta Q_1 + \left. \frac{\partial f_1}{\partial \vartheta_{i1}} \right|_0 * \Delta \vartheta_{i1} + \left. \frac{\partial f_1}{\partial \vartheta_{i2}} \right|_0 * \Delta \vartheta_{i2} \quad (2-14)$$

$$\rho_2 c_2 V_2 \frac{d\Delta\vartheta_{i2}}{dt} = \left. \frac{\partial f_2}{\partial Q_2} \right|_0 * \Delta Q_2 + \left. \frac{\partial f_2}{\partial \vartheta_{i1}} \right|_0 * \Delta\vartheta_{i1} + \left. \frac{\partial f_2}{\partial \vartheta_{i2}} \right|_0 * \Delta\vartheta_{i2} \quad (2-15)$$

Nad izrazima (2-3) i (2-4) nije izvršena linearizacija jer ne sadrže nelinearne funkcije. Rješavanjem jednačbi (2-14) i (2-15) dobije se sustav linearnih diferencijalnih jednačbi:

$$\rho_1 c_1 V_1 \frac{d\Delta\vartheta_{i1}}{dt} = \rho_1 c_1 (\vartheta_{u1} - \vartheta_{i10}) \Delta Q_1 - (\rho_1 c_1 Q_{10} + \alpha A) \Delta\vartheta_{i1} + \alpha A \Delta\vartheta_{i2} \quad (2-16)$$

$$\rho_2 c_2 V_2 \frac{d\Delta\vartheta_{i2}}{dt} = \rho_2 c_2 (\vartheta_{u2} - \vartheta_{i20}) \Delta Q_2 + \alpha A \Delta\vartheta_{i1} - (\rho_2 c_2 Q_{20} + \alpha A) \Delta\vartheta_{i2} \quad (2-17)$$

$$T_c \frac{d\Delta Q_2}{dt} = K_c \Delta u - \Delta Q_2 \quad (2-18)$$

$$\Delta Q_1 = K_V \Delta x \quad (2-19)$$

Podošavanje ulaznog napona u vrši promjenu temperature fluida ϑ_{i1} . Zbog daljnjeg matematičkog razmatranja ove ovisnosti potrebno je odrediti prijenosnu funkciju sustava $G(s)$. Prijenosna funkcija je omjer izlazne i ulazne veličine u s-području:

$$G(s) = \frac{\vartheta_{i1}(s)}{U(s)} \quad (2-20)$$

Za realizaciju izraza (2-20) potrebno je linearizirani model sustava Laplaceovom transformacijom prebaciti u s-područje. U tu svrhu uvrštavaju se vrijednosti parametara u linearizirani model, te dobije se sustav diferencijalnih jednačbi:

$$7350 \frac{d\Delta\vartheta_{i1}}{dt} = -22.05 * 10^6 \Delta Q_1 - 392.55 \Delta\vartheta_{i1} + 150 \Delta\vartheta_{i2} \quad (2-21)$$

$$33600 \frac{d\Delta\vartheta_{i2}}{dt} = 66.129 * 10^6 \Delta Q_2 + 150 \Delta\vartheta_{i1} - 381.084 \Delta\vartheta_{i2} \quad (2-22)$$

$$0.7 \frac{d\Delta Q_2}{dt} = 3 * 10^{-5} \Delta u - \Delta Q_2 \quad (2-23)$$

$$\Delta Q_1 = 3 * 10^{-6} \Delta x \quad (2-24)$$

Primjenom Laplaceove transformacije nad izrazima: (2-21), (2-22), (2-23) i (2-24) dobije se sustav algebarskih jednačbi u s-domeni:

$$7350 s * \vartheta_{i1}(s) = -22.05 * 10^6 Q_1(s) - 392.55 \vartheta_{i1}(s) + 150 \vartheta_{i2}(s) \quad (2-25)$$

$$33600 s * \vartheta_{i2}(s) = 66.129 * 10^6 Q_2(s) + 150 \vartheta_{i1}(s) - 381.084 \vartheta_{i2}(s) \quad (2-26)$$

$$0.7s * Q_2(s) = 3 * 10^{-5} U(s) - Q_2(s) \quad (2-27)$$

$$Q_1(s) = 3 * 10^{-6} X(s) \quad (2-28)$$

Kod određivanja prijenosne funkcije $G(s)$ s ulaza $U(s)$ na izlaz $\vartheta_{i1}(s)$ zanemaruje se utjecaj ostalih ulaza. Izjednačavanjem ulaza $Q_1(s)$ s nulom izraz (2-28) izjednačava se s nulom. Izražavanjem temperature $\vartheta_{i2}(s)$ iz izraza (2-25) dobije se:

$$\vartheta_{i2}(s) = \vartheta_{i1}(s)(49s + 2.617). \quad (2-29)$$

Također, iz izraza (2-27) izražen je protok $Q_2(s)$:

$$Q_2(s) = \frac{3 * 10^{-5}}{0.7s + 1} U(s) \quad (2-30)$$

Uvrštavanjem izraza (2-29) i (2-30) u jednadžbu (2-26) dobije se prijenosna funkcija procesa:

$$G(s) = \frac{\vartheta_{i1}(s)}{U(s)} = \frac{1983.87}{(1.6464 * 10^6 s^2 + 106604.316s + 847.2968)(0.7s + 1)} \quad (2-31)$$

Iz prijenosne funkcije procesa određuje se pojačanje procesa. Pojačanje procesa računa se kao količnik svih slobodnih koeficijenata brojnika i nazivnika prijenosne funkcije i nazivnika prijenosne funkcije. Pojačanje procesa cijevnog izmjenjivača topline prikazano je jednadžbom:

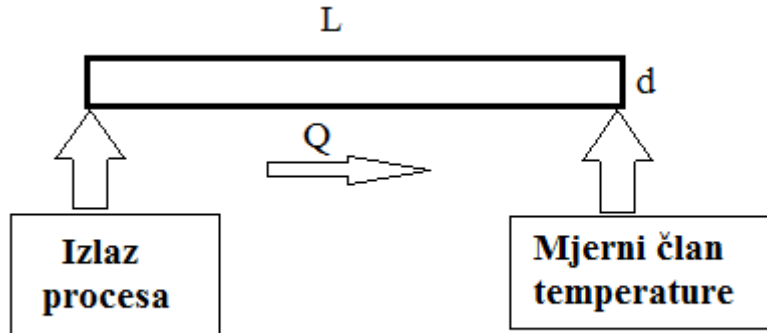
$$K_s = \frac{1983.87}{847.2968} = 2.342 \left[\frac{^{\circ}\text{C}}{\text{V}} \right]. \quad (2-32)$$

Nakon sređivanja prijenosne funkcije procesa (2-31) dobije se njezin konačan oblik:

$$G(s) = \frac{\vartheta_{i1}(s)}{U(s)} = \frac{2.34}{1360.2s^3 + 2031.2s^2 + 126.52s + 1} \quad (2-33)$$

2.1.2. Analiza procesa s transportnim kašnjenjem

Prijenosna funkcija (2-33) predstavlja prijenosnu funkciju sustava cijevnog toplinskog izmjenjivača bez utjecaja transportnog kašnjenja. Iz prijenosne funkcije vidljivo je da je sustav trećeg reda. Nakon određivanja prijenosne funkcije sustava potrebno je definirati transportno kašnjenje, te kreirati model sustava s utjecajem kašnjenja. Kada tekućina A unutar toplinskog izmjenjivača dosegne željenu temperaturu, ta promjena nije odmah percipirana na izlazu. Potrebno je pričekati određeno vrijeme dok tekućina ne dođe do kraja cijevi gdje se nalazi temperaturni senzor koji očitava stanje temperature tekućine A. (Sl.2.2.) To vrijeme potrebno tekućini za dostizanje mjernog člana temperature definirano je kao transportno kašnjenje sustava [2].



Sl. 2.2. Načelna shema izlaza toplinskog izmjenjivača.

Vrijednosti parametara potrebnih za definiranje transportnog kašnjenja nalaze se u tablici 2.3.

Tab. 2.3. Vrijednosti parametara na izlazu toplinskog izmjenjivača

Naziv parametra	Vrijednost	Mjerna jedinica
duljina cijevi, L	5	m
protok tekućine A , Q_{10}	1.65	m^3/s
promjer cijevi, d	0.05	m
transportno kašnjenje, θ	30.303	s

Uz uvjet stalnog protoka Q_{10} transportno kašnjenje θ računa se prema jednadžbi (2-34).

$$\theta = \frac{V}{Q_{10}} = \frac{d^2 \pi L}{4 Q_{10}}, \quad (2-34)$$

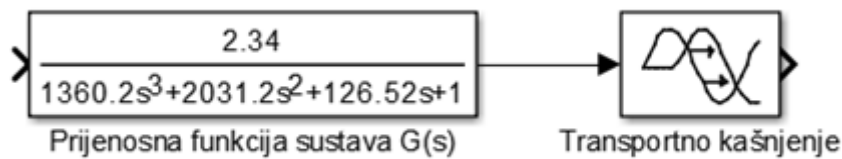
gdje je V , volumen cijevi od izlaza procesa do mjernog člana temperature.

Prema jednadžbi (2-35) upotrebom Laplaceove transformacije dobiven je prikaz transportnog kašnjenja kontinuiranih sustava u s -području. Takav se prikaz koristi za stvaranje modela sustava cijevnog izmjenjivača topline s transportnim kašnjenjem. Prijenosna funkcija sustava cijevnog toplinskog izmjenjivača s transportnim kašnjenjem kreirana je kao umnožak prijenosne funkcije sustava bez transportnog kašnjenja (vidi jednadžbu 2-33) i transportnog kašnjenja prikazanog u s -području. (vidi 2-35).

$$f(t - \theta) \stackrel{\alpha}{\Leftrightarrow} e^{-s\theta} F(s) \quad (2-35)$$

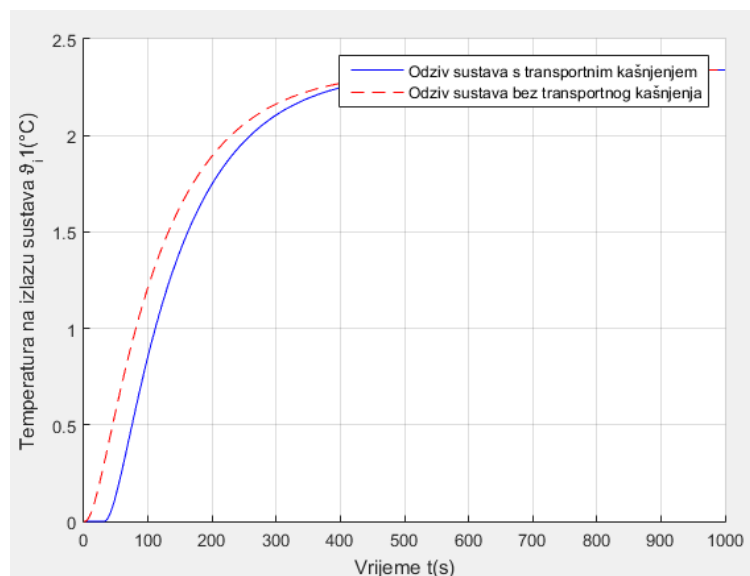
Prijenosna funkcija sustava s transportnim kašnjenjem označena je sa $G_{\theta}(s)$. Blok dijagram takvog sustava realiziran pomoću potprograma Simulink matematičkog paketa Matlab prikazan je na slici 2.3.

$$G_{\theta}(s) = \frac{2.34e^{-30.303s}}{1360.2s^3 + 2031.2s^2 + 126.52s + 1} \quad (2-36)$$



SI. 2.3. Blokovski dijagram $G_{\theta}(s)$.

Pomoću programskog paketa Matlab nacrtani su odzivi gore spomenutih prijenosnih funkcija $G(s)$ i $G_{\theta}(s)$ na skokovitu pobudu $S(t)$. Spomenuti odzivi prikazani su na slici 2.4.



SI. 2.4. Odzivi sustava $G(s)$ i $G_{\theta}(s)$ na skokovitu pobudu $S(t)$

Sa slike 2.4. vidljivo je da je odziv sustava s transportnim kašnjenjem sporiji i potrebno mu je dulje vrijeme za postizanje željene izlazne veličine. Iz odziva prijenosnih funkcija $G(s)$ i $G_{\theta}(s)$ u Matlabu naredbom *stepinfo* očitani su neposredni parametri kakvoće regulacije koji se nalaze u tablici 2.4.

Tab. 2.4. *Neposredni parametri kakvoće regulacije.*

Prijenosna funkcija	Vrijeme porasta[s]	Vrijeme ustaljivanja[s]	Maksimalno nadvišenje[%]
$G(s)$	242.49	442.52	0
$G_{\theta}(s)$	242.47	472.64	0

Iako navedeni procesi nisu upravljani, parametri kakvoće regulacije poslije će se pokazati korisnima prilikom usporedbe s parametrima izračunatim za upravljane procese. Pri analizi kakvoće upravljanja promatra se vremenski odziv upravljane veličine $y(t)$ odnosno regulacijsko odstupanje $e(t)$ pri djelovanju pobude $S(t)$. Iz odziva se određuju parametri poput maksimalnog nadvišenja σ_m koje je definirano kao iznos maksimalnog regulacijskog odstupanja nakon dostizanja prvog željenog stacionarnog stanja, tj. referentne vrijednosti 100% u sustavima s jediničnom povratnom vezom. Uz maksimalno nadvišenje bitno je i vrijeme porasta t_r točnije vrijeme za koje prijelazna funkcija poraste od vrijednosti 10% izlazne veličine na vrijednost 90% izlazne veličine. Također potrebno je definirati vrijeme ustaljivanja t_{ε} koje određuje trajanje prijelaznog procesa nakon kojeg regulacijsko odstupanje $e(t)$ postane manje od zadanog iznosa ε . Još jedan važan parametar kakvoće regulacije predstavlja vrijeme zadržavanja t_z , vrijeme zadržavanja dobije se iz sjecišta tangente povučene u točki infleksije W s vremenskom osi [3]. Vrijeme zadržavanja je približno transportnom kašnjenju u procesima s transportnim kašnjenjem. U skladu s time iz odziva sustava $G(s)$ (Sl. 2.4.) vidljivo je da je vrijeme zadržavanja jednako nuli, dok vrijeme zadržavanja sustava $G_{\theta}(s)$ približno je jednako iznosu transportnog kašnjenja θ . Također važno je napomenuti da maksimalno nadvišenje i vrijeme ustaljivanja neposredno ukazuju na prigušenje sustava (u ovom slučaju vlastito prigušenje, zbog nedostatka regulacije), dok vrijeme porasta, vrijeme zadržavanja, te vrijeme prvog maksimuma definiraju brzinu, tj. dinamiku sustava.

2.2. Projektiranje PID regulatora

U ovome potpoglavlju opisano je projektiranje PID regulatora za sustav opisan prijenosnom funkcijom $G(s)$, te uporaba tog regulatora nad procesom s transportnim kašnjenjem prikazanim prijenosnom funkcijom $G_{\theta}(s)$. Cilj je prikazati utjecaj transportnog kašnjenja na proces upravljani standardnim PID regulatorom. Projektiranje PID regulatora izvršava se uporabom naredbe *pidtune* u programskom paketu Matlab. Naredba *pidtune* uzima prijenosnu funkciju sustava i automatski izračunava inicijalni PID dizajn s ravnotežom između performansi i robusnosti sustava. *Pidtune* zasniva svoj početni dizajn regulatora na frekvencijskom odzivu

otvorenog regulacijskog kruga sustava. Ciljevi automatskog dizajna PID regulatora upotrebom *pidtune* naredbe su stabilnost zatvorenog regulacijskog kruga, smanjivanje utjecaja smetnji što je brže moguće, brži odziv regulatora na promjene referentne vrijednosti ulaznog signala, te adekvatna robusnost sustava. *Pidtune* dizajnira regulator tako da zatvoreni regulacijski krug sustava ima dovoljnu amplitudnu i faznu rezervu, time omogućava pogrešku prilikom modeliranja ili varijacije u dinamici sustava [4].

2.2.1. PID regulator

Tehnički proces je upravljan PID regulatorom kako bih se regulacijska pogreška pri odzivu na skokovitu pobudu svela na nulu. PID regulator također osigurava zadovoljavajuću brzinu odziva regulacijskog kruga i robusnost. Opći oblik prijenosne funkcije realnog PID regulatora opisan je jednadžbom:

$$G_R(s) = K_R \left(1 + \frac{1}{T_I s} + \frac{T_D s}{1 + T_D s} \right), \quad (2-37)$$

gdje je K_R pojačanje regulatora, a T_I i T_D integralna i derivativna vremenska konstanta regulatora.

Navedene vremenske konstante definiraju položaj polova i nula regulatora. One se postavljaju tako da kompenziraju određene polove procesa čime se pojednostavljuje oblik prijenosne funkcije otvorenog regulacijskog kruga. Prijenosna funkcija realnog PID regulatora ima dvije nule i dva pola od kojih je jedan u ishodištu. Kako bih se za neki tehnički proces dobio kvalitetan sustav upravljanja potrebno je projektirati regulator koji zadovoljava određene uvjete. Metode projektiranja regulatora mogu biti analitičke i empirijske. U praksi se koriste brojna pravila za podešavanje standardnih regulatora koja su određena empirijskim postupkom ili simulacijom na odgovarajućim matematičkim modelima.

U ovom slučaju koristi se potprogram *Pidtune* programskog alata Matlab koji omogućava jednostavan, brz, efikasan i precizan dizajn standardnih oblika regulatora za dani sustav. *Pidtune* koristi automatsko podešavanje parametara regulatora, tzv. „*autotune*“ temeljen na relejnim postupcima podešavanja parametara.

2.2.2. Projektiranje regulatora za sustav bez transportnog kašnjenja

Za sustav definiran prijenosnom funkcijom $G(s)$, (vidi 2-33) projektiran je PID regulator unosom prijenosne funkcije u *workspace* Matlab-a i pozivanjem funkcije *pidtune* nad

definiranom prijenosnom funkcijom. U tablici 2.5. nalazi se Matlab kod s objašnjenjem korišten pri projektiranju PID regulatora.

Tab. 2.5. Matlab kod projektiranja PID regulatora za $G(s)$

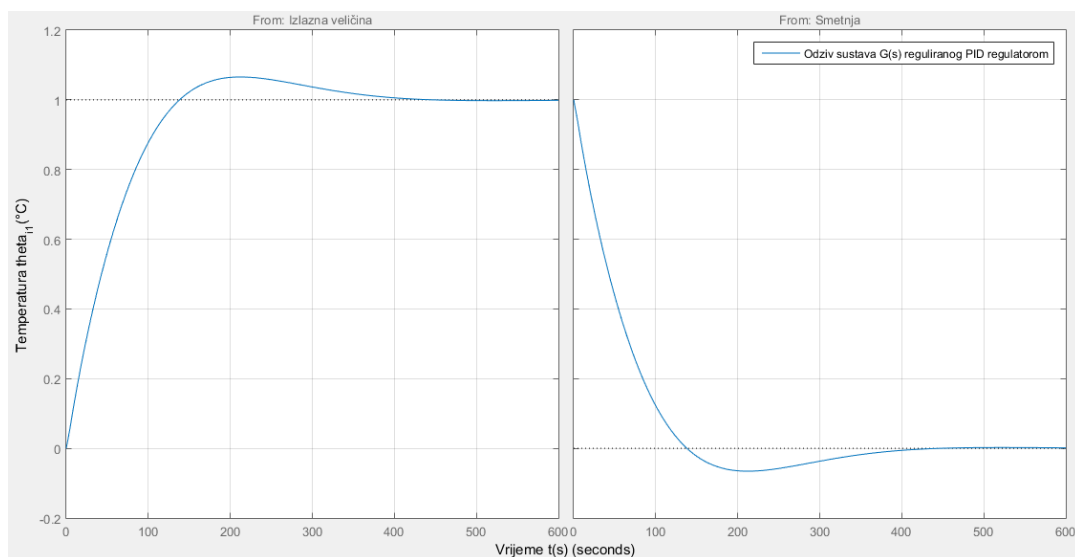
<pre>s=tf('s'); G=(2.34)/(1360.2*s^3 +2031.2*s^2+ 126.52*s + 1); PID=pidtune(G,pidstd(1,1,1));</pre>	<ul style="list-style-type: none"> - definira varijablu „s“ kao kontinuiranu prijenosnu funkciju - unos prijenosne funkcije $G(s)$ pod imenom G - projektira PID regulator u standardnom obliku nad prijenosnom funkcijom G, i sprema ga u <i>workspace</i> pod imenom PID
--	--

Kao rezultat izvršenja koda iz tablice 2.5. dobije se PID regulator u standardnoj formi s parametrima navedenim u tablici 2.6.

Tab. 2.6. Parametri PID regulatora za $G(s)$.

Pojaćanje regulatora K_r	Integralna konstanta T_i	Derivacijska konstanta T_d
0.807	75.8	15.9

Nakon projektiranja PID regulatora potrebno je odrediti odziv zatvorenog regulacijskog kruga na skokovitu funkciju (engl. *step*), te iz odziva odrediti neposredne parametre kakvoće regulacije. Na slici 2.5. nalazi se odziv sustava $G(s)$ upravljanog PID regulatorom s obzirom na vodeću veličinu(lijevo) i poremećajnu veličinu(desno).



Sl. 2.5. Odzivi sustava $G(s)$ upravljanog PID regulatorom na vodeću i poremećajnu veličinu.

Naredbom *stepinfo(sys)*, gdje je *sys* prijenosna funkcija zatvorenog regulacijskog kruga upravljanog PID regulatorom određuju se neposredni parametri kakvoće regulacije koji se nalaze u tablici 2.7.

Tab. 2.7. *Neposredni pokazatelji kakvoće regulacije za $G(s)$ upravljan PID regulatorom.*

Vrijeme porasta[s]	Vrijeme ustaljivanja[s]	Maksimalno nadvišenje[%]	Vrijeme prvog maksimuma [s]
97.3	343.74	6.56	212.45

Iz tablice 2.7. i odziva sa slike 2.5. donešen je zaključak o kakvoći regulacije procesa. Vidljiva je tromost sustava zbog velikog iznosa vremena porasta i vremena prvog maksimuma, međutim maksimalno nadvišenje je malenog iznosa i ne šteti ispravnom radu sustava upravljanja. Iz odziva na poremećajnu veličinu (smetnju) vidi se da je sustavu potrebno određeno vrijeme za potpunu kompenzaciju smetnje (oko 300 sekundi) i da to je vrijeme ekvivalentno vremenu potrebnom za dostizanje stacionarnog stanja kod odziva na vodeću veličinu.

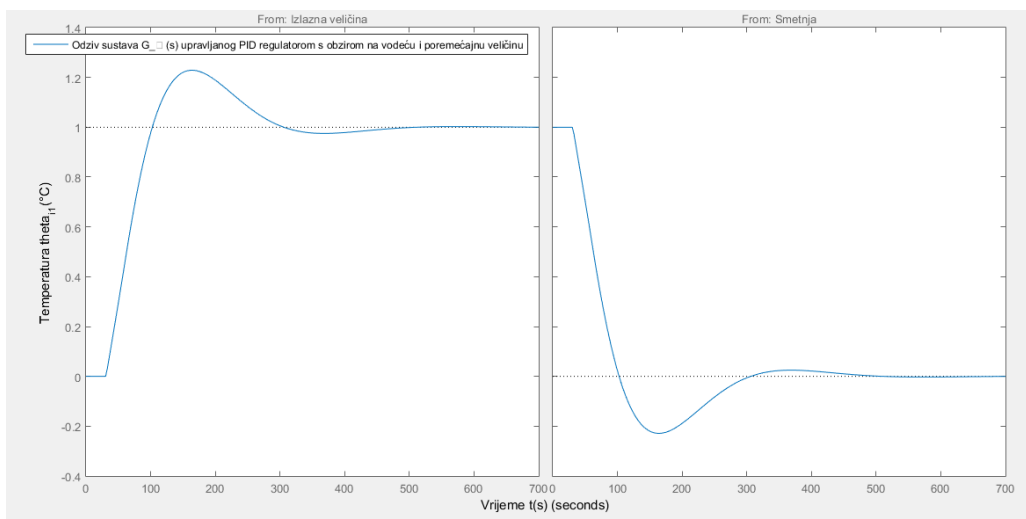
2.2.3. Upotreba PID regulatora za sustav s transportnim kašnjenjem

U ovom potpoglavlju razmatra se ponašanje sustava s transportnim kašnjenjem upravljanog PID regulatorom, također vrši se usporedba kakvoće regulacije s transportnim kašnjenjem i bez transportnog kašnjenja. U tablici 2.8. nalazi se Matlab kod za projektiranje sustava s transportnim kašnjenjem.

Tab. 2.8. *Matlab kod za projektiranje sustava $G_{\theta}(s)$ upravljanog PID regulatorom.*

<pre>s=tf('s'); G=(2.34)/(1360.2*s^3 +2031.2*s^2+ 126.52*s + 1); PID=pidtune(G,pidstd(1,1,1)) Tk=exp(-30.303*s) H=feedback(G*PID*Tk,1)</pre>	<ul style="list-style-type: none"> -definira varijablu „s“ kao kontinuiranu prijenosnu funkciju -unos prijenosne funkcije $G(s)$ pod imenom G -projektira PID regulator u standardnom obliku nad prijenosnom funkcijom G i sprema ga u <i>workspace</i> pod imenom PID -definira transportno kašnjenje u s-domeni -kreira zatvoreni regulacijski krug s PID regulatorom i prijenosnom funkcijom $G_{\theta}(s) = Tk * G$
--	---

Odziv sustava $G_{\theta}(s)$ upravljanog PID regulatorom s obzirom na vodeću (lijevo) i poremećajnu (desno) veličinu prikazan je na slici 2.6.



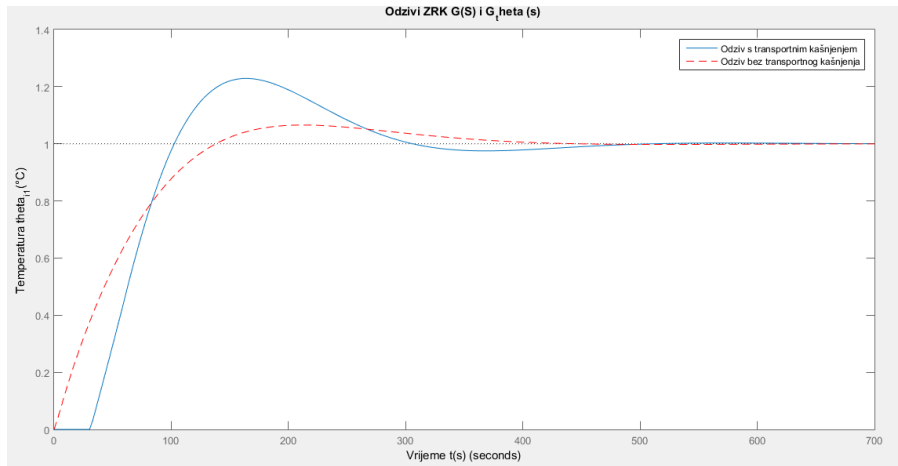
Sl. 2.6. Odzivi sustava $G_{\theta}(s)$ upravljanog PID regulatorom na vodeću i poremećajnu veličinu.

Naredbom *stepinfo(sys)*, gdje je *sys* prijenosna funkcija zatvorenog regulacijskog kruga upravljanog PID regulatorom određuju se neposredni parametri kakvoće regulacije koji se nalaze u tablici 2.9.

Tab. 2.9. Neposredni pokazatelji kakvoće regulacije za $G_{\theta}(s)$ upravljan PID regulatorom.

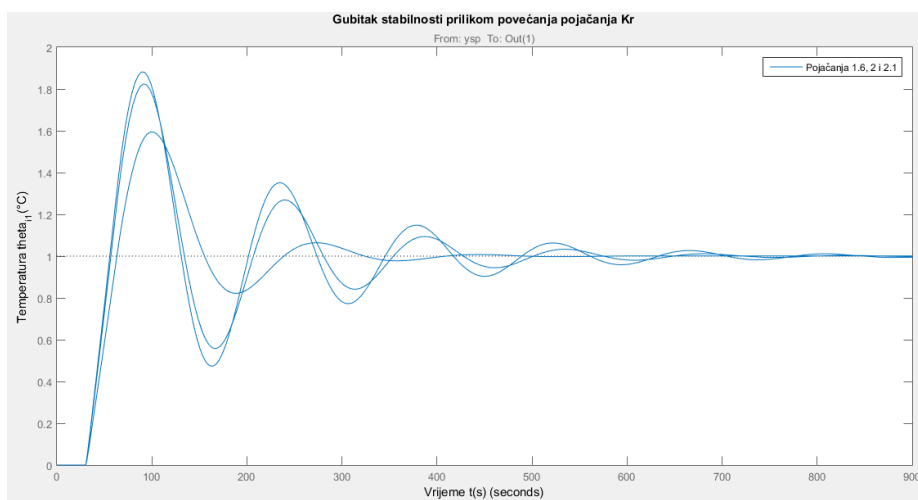
Vrijeme porasta[s]	Vrijeme ustaljivanja[s]	Maksimalno nadvišenje[%]	Vrijeme prvog maksimuma [s]
54.77	407.09	22.88	165.1936

Na temelju podataka iz tablica 2.7. i 2.9, te odziva sa slike 2.7. donešen je zaključak o kakvoći regulacije procesa upravljanog PID regulatorom s i bez transportnog kašnjenja. Vidi se da sustav s transportnim kašnjenjem brže dosiže trenutak prvog dostizanja željenog stacionarnog stanja, ali zato kasnije ulazi u stacionarno stanje što je vidljivo iz vremena ustaljivanja koje je veće od vremena ustaljivanja sustava bez transportnog kašnjenja. Također uočeno je da sustavi s transportnim kašnjenjem imaju određeno kašnjenje samog početka prijelazne pojave (vrijeme zadržavanja) koje se manifestira upravo kao transportno kašnjenje sustava. Također transportno kašnjenje uvodi u sustav gotovo trostruko veće maksimalno nadvišenje nego što je u sustavu bez transportnog kašnjenja. Takav porast može ugroziti stabilnost sustava [5].



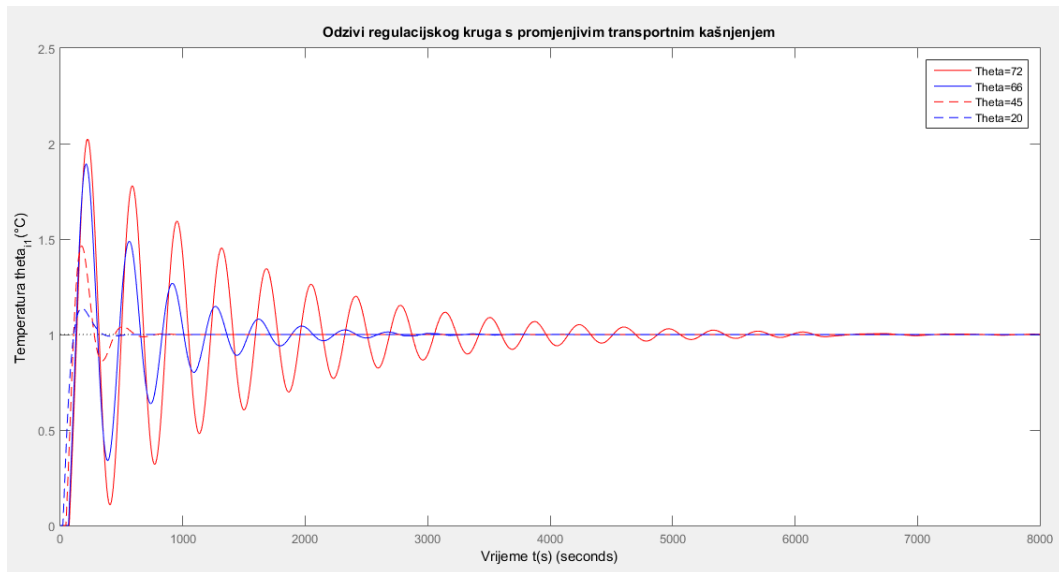
Sl. 2.7. Odzivi sustava $G_\theta(s)$ i $G(s)$.

Važno je napomenuti da su oba sustava stabilna, međutim potrebno je razmotriti utjecaj promjene pojačanja PID regulatora K_r na sustav s transportnim kašnjenjem.



Sl. 2.8. Odzivi $G_\theta(s)$ upravljanog PID regulatorom za $K_r = 1.6, 2$ i 2.1 .

Sa slike 2.8. vidljivo je da porast pojačanja regulatora K_r u sustav uvodi oscilacije, što znači da za određenu vrijednost pojačanja K_r sustav ulazi u stanje nestabilnosti. Osim za promjenu pojačanja regulatora K_r sustav također ulazi u nestabilno stanje povećanjem transportnog kašnjenja θ (vidi sliku 2.9) [6].



Sl. 2.9. *Odziv regulacijskog kruga s promjenjivim transportnim kašnjenjem θ .*

Iako sustav za prikazane vrijednosti ulazi u stacionarno stanje i smiruje se u beskonačnosti, maksimalno nadvišenje i oscilacije su velike, niti jedan realan proces ne može pravilno raditi pod takvim uvjetima. Ukoliko iznos transportnog kašnjenja i dalje raste sustav postaje nestabilan. U svrhu ilustracije nepravilnog rada procesa dan je sljedeći primjer, sustav upravljanja grijanja prostorije. Postavi se željena temperatura na 30°C , a u trenutku prvog maksimuma teoretski temperatura u prostoriji iznosi 60°C , a za vrijeme prvog minimuma temperatura iznosi 4°C .

Promjenjivo transportno kašnjenje nije samo teoretski model nego postoji i u stvarnosti zbog toga se vrši analiza utjecaja sustava na varijabilnost transportnog kašnjenja. Primjer varijabilnog transportnog kašnjenja u stvarnosti jest vertikalni pomak kotača automobila. Automobil se giba određenom brzinom na cesti, na prednjem kotaču nalazi se senzor koji mjeri vertikalni pomak na prednjem kotaču uzrokovan profilom ceste. ukoliko kotači i cesta ne gube kontakt vertikalni pomak zadnjeg kotača se smatra kao varijabilno transportno kašnjenje prednjeg kotača i ovisi o dužini između kotača i brzini gibanja automobila.

2.3. Ideja Smithovog prediktora

Smithov prediktor izumljen od strane O.J.M. Smith-a 1957. je tip prediktivnog regulatora za sustave s čistim transportnim kašnjenjem. Njegove najučestalije izvedbe su prediktivni PI regulator i prediktivni PI regulator s filtrom u povratnoj vezi.

2.3.1. Teorijski prikaz i izvedba Smithovog prediktora

Zamislimo da se sustav sastoji od prijenosne funkcije $G(z)$ i čistog transportnog kašnjenja z^{-k} . U prvom koraku oslanja se samo na prijenosnu funkciju sustava $G(z)$ i po volji se projektira regulator $C(z)$ za tu prijenosnu funkciju. $H(z)$ predstavlja zatvoreni regulacijski krug sustava i određen je izrazom:

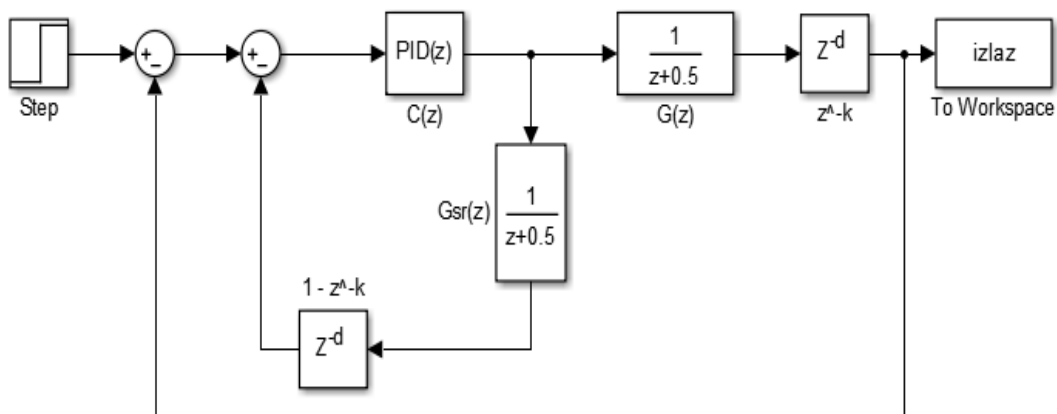
$$H(z) = \frac{C(z)G(z)}{1 + C(z)G(z)} \quad (2-38)$$

U sljedećem koraku projektira se regulator $\bar{C}(z)$ za prijenosnu funkciju sustava $G(z)z^{-k}$ takav da zatvoreni regulacijski krug $\bar{H}(z)$ bude jednak $H(z)z^{-k}$. Rješavanjem jednadžbe (2-39) dobije se jednadžba regulatora $\bar{C}(z)$ (2-40). [7]

$$\frac{\bar{C}(z)G(z)z^{-k}}{1 + \bar{C}(z)G(z)z^{-k}} = z^{-k} \frac{C(z)G(z)}{1 + C(z)G(z)} \quad (2-39)$$

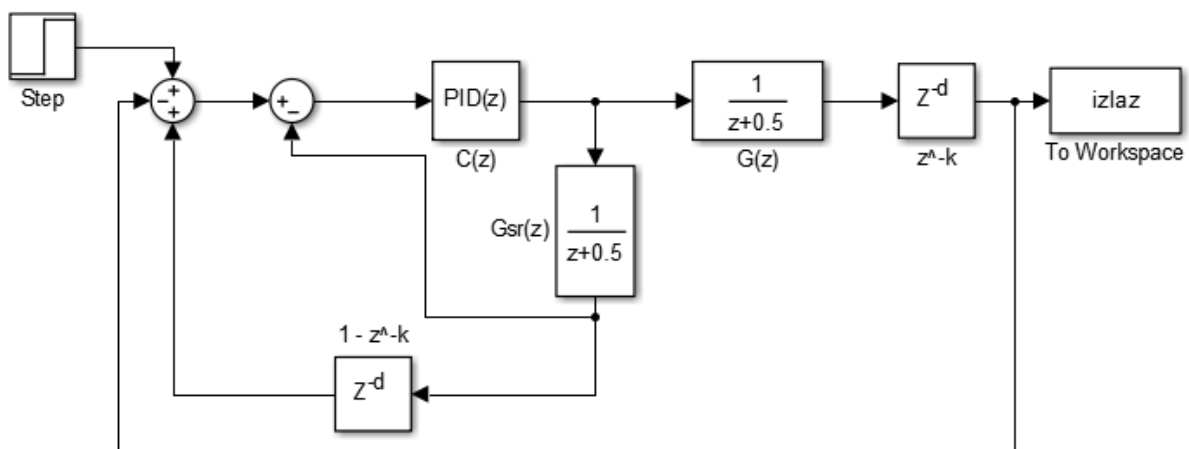
$$\bar{C}(z) = \frac{C(z)}{1 + C(z)G(z)(1 - z^{-k})} \quad (2-40)$$

Regulator (2-40) nalazi se na slici 2.10. $G(z)$ je označen kao $G_{Sr}(z)$ u svrhu naglašavanja da je to model korišten od strane regulatora.



Sl. 2.10. Smithov prediktor (1)

Na slici 2.10. uočavaju se dvije povratne veze. Vanjska povratna veza vraća vrijednost izlazne veličine nazad na ulaz kao i kod standardnih sustava upravljanja, međutim povratna veza zbog transportnog kašnjenja samostalno ne može osigurati zadovoljavajuće upravljanje. Zbog kašnjenja vanjska povratna veza vraća zastarjele informacije. Zato se koristi unutarnja povratna veza koja za k sekundi tijekom kojih nije moguće preko vanjske povratne veze dobiti nove informacije upravlja sustavom pomoću prediktora koji „vidi“ ono što je na izlazu prijenosne funkcije sustava $G(z)$ [7]. U svrhu dokazivanja funkcionalnosti ove metode preuređen je blokovski dijagram Smithovog prediktora sa slike 2.10. Takav preuređeni model nalazi se na slici 2.11. [7].



Sl. 2.11. Smithov prediktor (2)

Sa slike 2.11. vidi se da ukoliko model korišten u regulatoru, $G_{Sr}(z)z^{-k}$, odgovara prijenosnoj funkciji $G(z)z^{-k}$, tj. ukoliko su jednaki tada vanjska i srednja povratna veza poništavaju jedna drugu što za posljedicu ima točno upravljanje regulatora $C(z)$.

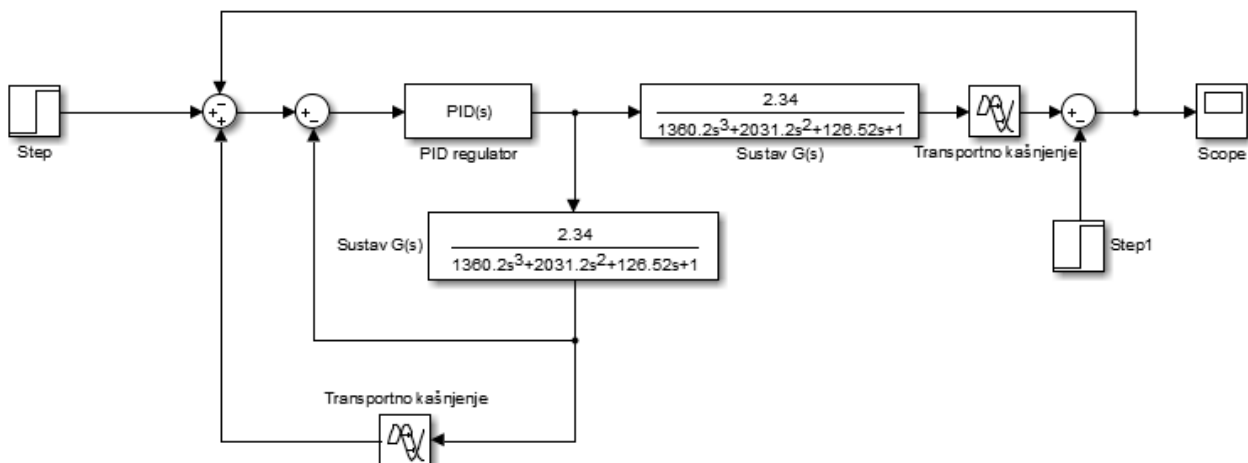
2.3.2. Projektiranje Smithovog prediktora

U praksi Smithov prediktor se projektira kao diskretni sustav (u z -području), međutim simulacijom u programskom paketu Matlab moguća je realizacija Smithovog prediktora kao kontinuiranog sustava (u s -području). Radi jednostavnosti odabrano je projektiranje Smithovog prediktora kao kontinuiranog sustava. Projektiranje diskretnih sustava je kompleksno, zahtjeva opširnije znanje o upravljanju procesima, te iziskuje velike napore prilikom sinteze regulatora. Također proces diskretizacije signala zahtjeva precizan odabir parametara poput vremena uzorkovanja T_u . Problem kod projektiranja Smithovog prediktora (sustava s transportnim kašnjenjem općenito) u s -području jest sam oblik transportnog kašnjenja ($e^{-s\theta}$) koji je

predstavljen transcendentnom funkcijom (funkcija koja nije algebarska, ne može se realizirati kao konačan niz algebarskih operacija) [8]. Međutim ukoliko se izvršava regulacija sustava s relativno malim transportnim kašnjenjem (u praksi je malo takvih sustava), u tom slučaju transportno kašnjenje možemo aproksimirati Padéovom aproksimacijom n-tog reda:

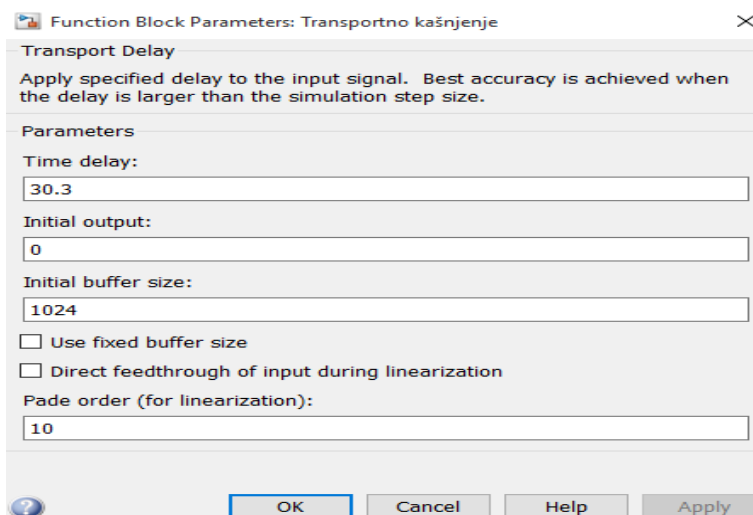
$$e^{-s\theta} = \lim_{n \rightarrow \infty} \left(\frac{1 - \frac{\theta s}{2n}}{1 + \frac{\theta s}{2n}} \right)^n. \quad (2-41)$$

Prema ranije navedenom postupku upotrebom programa Matlab projektira se Smithov prediktor za proces s transportnim kašnjenjem čija je prijenosna funkcija $G_\theta(s)$. Blok dijagram procesa $G_\theta(s)$ upravljanog Smithovim prediktorom nalazi se na slici 2.12.



SI. 2.12. Smithov prediktor za proces opisan prijenosnom funkcijom $G_\theta(s)$

Za prikaz transportnog kašnjenja korišten je blok *Transport Delay* čije su postavke parametara prikazane na slici 2.13. Postavke parametara PID regulatora nalaze se u tablici 2.7. Blok *Step1* predstavlja poremećajnu veličinu (smetnju), dok blok *Step* predstavlja vodeću ulaznu veličinu.



Sl. 2.13. Postavke parametara funkcijskog bloka Transport Delay

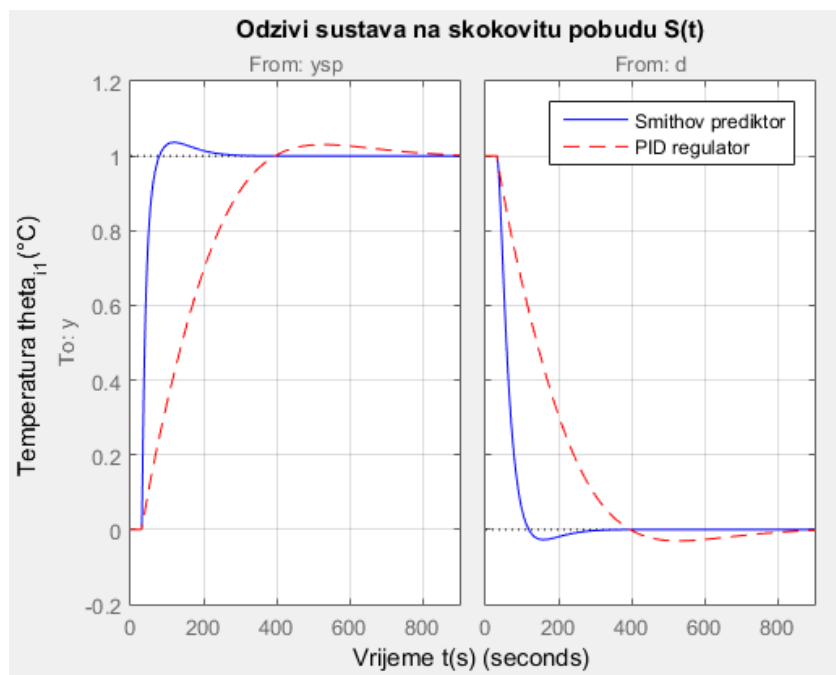
Matlab kod za projektiranje Smithovog prediktora nalazi se u tablici 2.10.

Tab. 2.10. M-kod za projektiranje Smithovog prediktora

<pre>s=tf('s'); % Proces P=exp(-30.303*s)*2.34/(1360.2*s^3 + 2031.2*s^2+126.52*s+1); P.InputName = 'u'; P.OutputName = 'y0';</pre>	<p>-definira $G(s)$*Transportno kašnjenje i zadaje imena ulaznoj varijabli u te izlaznoj varijabli y_0.</p>
<pre>% Predikcijski model Gp = 2.34/(1360.2*s^3 + 2031.2*s^2+126.52*s+1); Gp.InputName = 'u'; Gp.OutputName = 'yp'; F = 1; F.InputName = 'dy'; F.OutputName = 'dp'; Dp = exp(-30.303*s); Dp.InputName = 'yp'; Dp.OutputName = 'y1';</pre>	<p>-definira $G(s)$ korišten od regulatora, te zadaje imena ulaznog signala u i izlaznog signala yp.</p> <p>-definira transportno kašnjenje korišteno od strane regulatora, te filter u vanjskoj povratnoj vezi ($F=1$ ukoliko nema filtra).</p>
<pre>% PID regulator Options= pidtuneOptions('PhaseMargin',90); C = pidtune(Plant,pidstd(1,1,1),0.08,Options); C.InputName = 'e'; C.OutputName = 'u';</pre>	<p>-projektira PID regulator s širinom pojasa 0.08 rad/s i faznim osiguranjem od 90, te zadaje imena ulaznog signala e i izlaznog signala u.</p>

<pre> % Spajanje čitavog sustava upravljanja Smithovim prediktorom S1 = sumblk('ym = yp + dp'); S2 = sumblk('dy = y0 - y1'); Plant = connect(P,Gp,Dp,F,S1,S2,'u','ym'); Sum1 = sumblk('e = ysp - yp - dp'); Sum2 = sumblk('y = y0 + d'); Sum3 = sumblk('dy = y - y1'); T = connect(P,Gp,Dp,C,F,Sum1,Sum2,Sum3,{'ysp','d'},'y'); </pre>	<p>-definira (fizički spaja funkcijske blokove) blok shemu Smithovog prediktora i zadaje u kao ulaznu veličinu sustava te ym kao izlaznu veličinu sustava</p>
--	---

Potrebno je odrediti odziv sustava upravljanog Smithovim prediktorom na skokovitu funkciju $S(t)$ i smetnju d i usporediti takav odziv s odzivom sustava upravljanog klasičnim PID regulatorom(Sl. 2.13.).



Sl. 2.14. Odzivi sustava upravljanog Smithovim prediktorom i PID regulatorom

Iz odziva na slici 2.14. naredbom *stepinfo* izračunati su neposredni parametri kakvoće regulacije koji se nalaze u tablici 2.11.

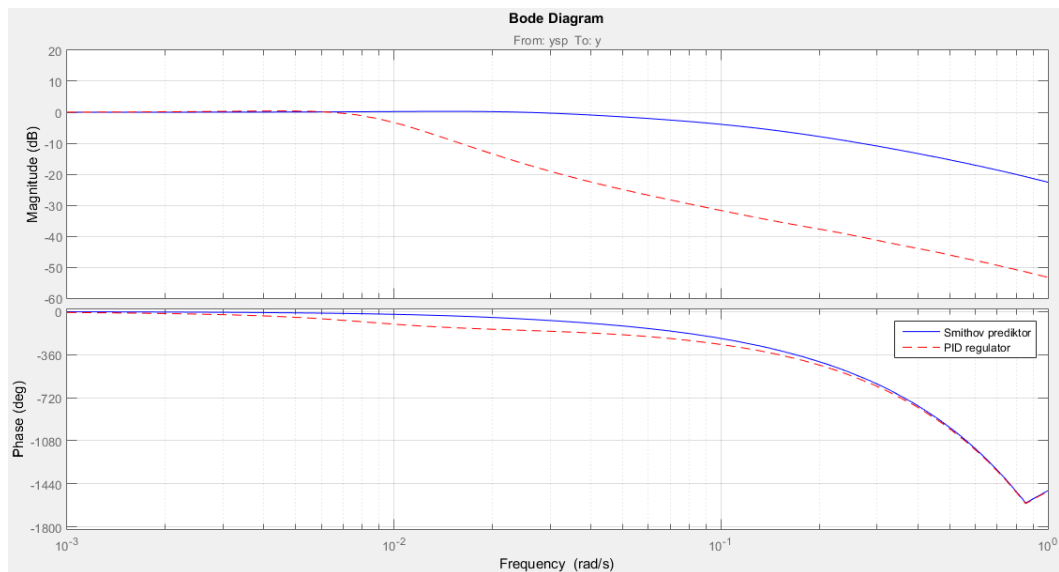
Tab. 2.11. *Neposredni parametri kakvoće regulacije za sustav upravljani Smithovim prediktorom.*

Vrijeme porasta[s]	Vrijeme ustaljivanja [s]	Maksimalno nadvišenje [%]	Vrijeme prvog maksimuma [s]
38.9	167.16	4	120.3

Prema slici 2.14. i parametrima iz tablice 2.11. uočeno je da sustav upravljani Smithovim prediktorom daje puno kvalitetniji odziv (što se tiče kakvoće regulacije) od odziva sustava upravljani standardnim PID regulatorom. Razlog tome je to što sustav upravljani Smithovim prediktorom daje puno brži odziv uz minimalno maksimalno nadvišenje od 4 %. Na osnovu vremena porasta i vremena prvog maksimuma zaključujemo od dinamici sistema. Ako usporedimo vrijeme porasta i vrijeme prvog maksimuma sustava upravljani Smithovim prediktorom (Tab.2.11.) i vremena porasta i vremena prvog maksimuma sustava upravljani PID regulatorom (Tab 2.9.) zaključak jest da sustav upravljani Smithovim prediktorom daje puno brži odziv uz manje maksimalno nadvišenje, što je vidljivo iz slike odziva (Sl. 2.14). Također sustav upravljani Smithovim prediktorom puno brže ulazi u stacionarno stanje od onoga upravljani standardnim PID regulatorom. Navedeni zaključci također mogu se iščitati u frekvencijskoj domeni crtanjem Bodeovog dijagrama za sustave upravljane PID regulatorom i Smithovim prediktorom. Matlab kod za crtanje Bodeovog dijagrama za obje metode upravljanja nalazi se u tablici 2.12, dok crtež Bodeovih dijagrama nalazi se na slici 2.15.

Tab. 2.12. *M-kod za crtanje Bodeovog dijagrama*

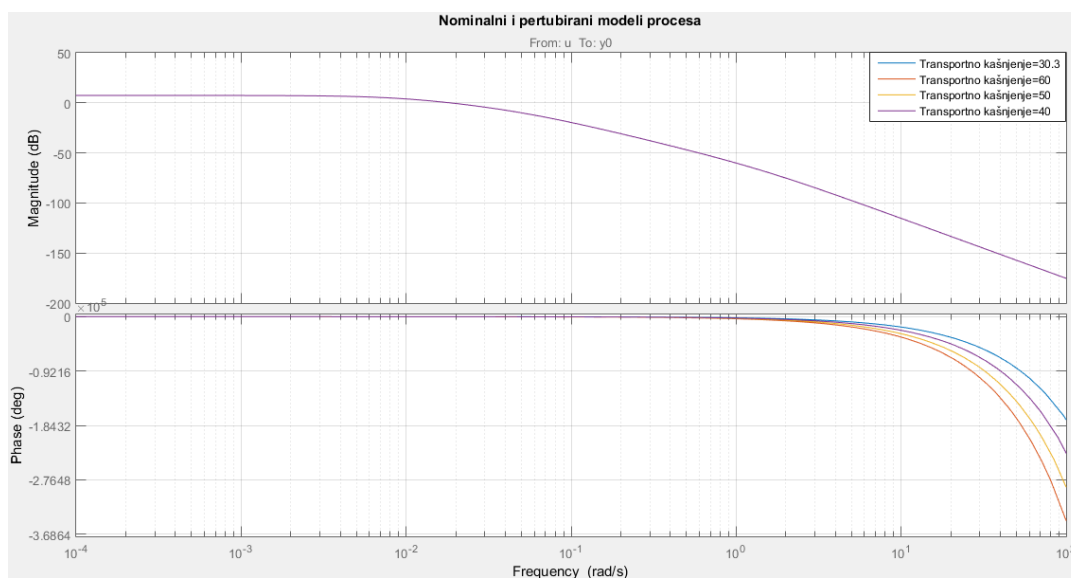
<pre>bode(T(1,1),'b',Tpid(1,1),'r--',{ 1e-3,1 }) grid on legend('Smithov prediktor','PID regulator')</pre>	<p>-Matlab kod korišten za crtanje Bodeovog dijagrama , T označava sustav upravljani Smithovim prediktorom(plava-puna linija), dok Tpid predstavlja sustav upravljani PID regulatorom(crvena-iscrtkana linija)</p>
--	--



Sl. 2.15. Bodeovi dijagrami sustava upravljanih PID regulatorom i Smithovim prediktorom

2.3.3. Utjecaj promjenjivog transportnog kašnjenja procesa na Smithov prediktor

U ovom potpoglavlju razmatra se utjecaj promjenjivog transportnog kašnjenja procesa na stabilnost upravljanja sustava upravljanim sa Smithovim prediktorom i PID regulatorom. Kao primjer uzete su uz referentnu vrijednost transportnog kašnjenja $\theta = 30.303$, još i vrijednosti $\theta = 40$, $\theta = 50$, $\theta = 60$. Bodeovi dijagrami procesa s navedenim transportnim kašnjenjima nalaze se na slici 2.16.



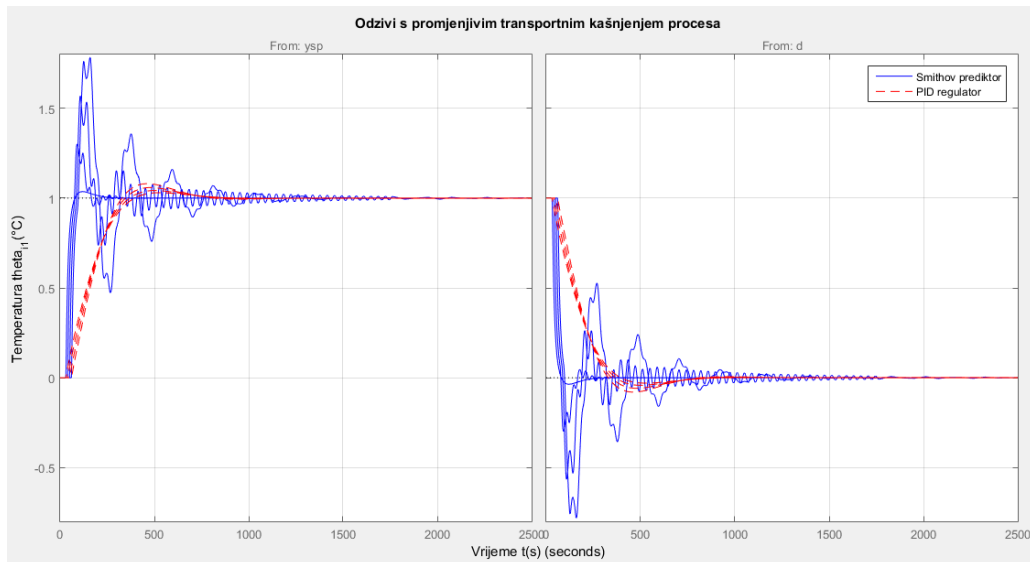
Sl. 2.16. Bodeovi dijagrami procesa s promjenjivim transportnim kašnjenjem

Iz slike 2.16. vidi se utjecaj transportnog kašnjenja na pad faze pri višim frekvencijama. Dakle sustavi s većim transportnim kašnjenjem imaju strmiji pad faze pri visokim frekvencijama, također gledajući amplitudno frekvencijsku karakteristiku na slici 2.16. vidi se da transportno kašnjenje nema utjecaja na amplitudu procesa.

U svrhu detaljnije analize utjecaja promjenjivog transportnog kašnjenja procesa uveden je pojam robusnosti sustava. Robusnost sustava definira se kao sposobnost sustava da se nosi s pogreškama tijekom izvođenja, ali i pogreškama pogrešnog unosa ulaza [8]. Kako bi se izvršila analiza robusnosti Smithovog prediktora i PID regulatora uzet je nominalni model ($\theta = 30.303$), te modeli s promjenjivim transportnim kašnjenjem koji se vežu u niz procesa. Nakon toga ponovno se projektiraju zatvoreni regulacijski krugovi za PID i Smithov prediktor i simuliraju se odzivi tih sustava. Matlab kod za navedenu problematiku nalazi se u tablici 2.13., a odzivi sustava nalaze se na slici 2.17.

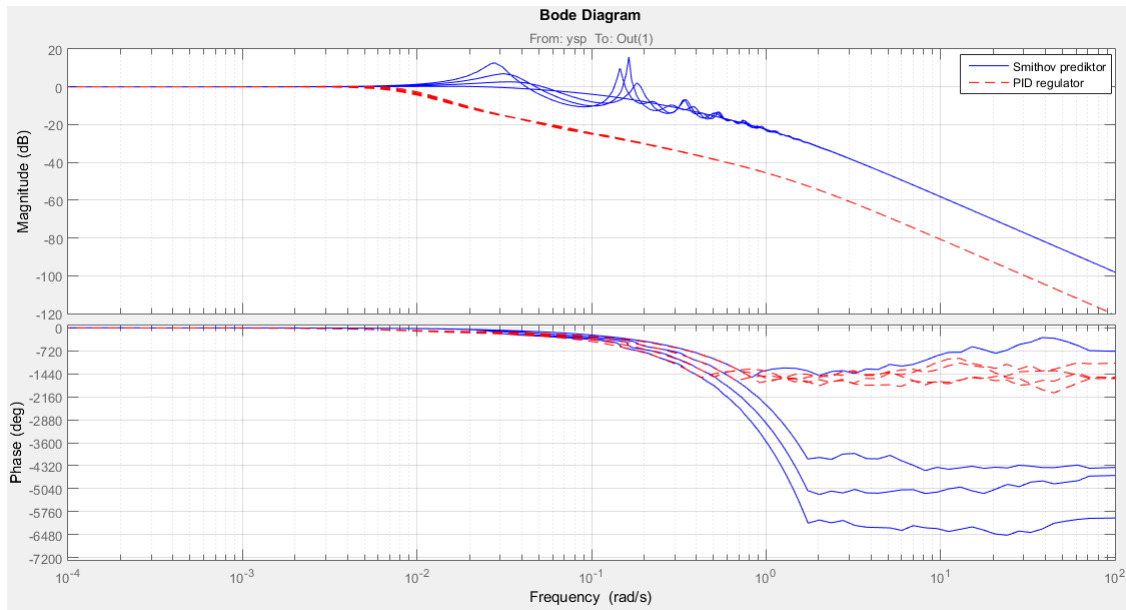
Tab. 2.13. M-kod za crtanje odziva modela procesa s promjenjivim transportnim kašnjenjem

<pre>P1=exp(-60*s)*2.34/(1360.2*s^3 + 2031.2*s^2+126.52*s+1); P2=exp(-50*s)*2.34/(1360.2*s^3 + 2031.2*s^2+126.52*s+1); P3=exp(-40*s)*2.34/(1360.2*s^3 + 2031.2*s^2+126.52*s+1); bode(P,P1,P2,P3), grid on legend('Transportno kašnjenje=30.3','Transportno kašnjenje=60','Transportno kašnjenje=50','Transportno kašnjenje=40')</pre>	<p>-unosni modele sustava s promjenjivim transportnim kašnjenjem, te crta njihov Bodeov dijagram(vidi Sl.2.15.)</p>
<pre>Plants = stack(1,P,P1,P2,P3); % nizovi modela procesa T1 = connect(Plants,Gp,Dp,C,F,Sum1,Sum2,Sum3,{'ysp','d'},'y'); % Smithov prediktor za modele procesa Tpid = feedback([Plants*Cpid,1],1,1,1); % PID regulator za modele procesa step(T1,'b',Tpi,'r--') grid on legend('Smithov prediktor','PID regulator') title('Odzivi s promjenjivim transportnim kašnjenjem procesa')</pre>	<p>-naredbom <i>stack</i> veže modele procesa pod varijablu <i>Plants</i> -naredbom <i>connect</i> projektira Smithove prediktore za modele procesa -naredbom <i>feedback</i> kreira PID regulatore za modele procesa. -naredbom <i>step</i> crta odzive modela procesa</p>



Sl. 2.17. *Odzivi sustava s promjenjivim transportnim kašnjenjem regulirani Smithovim prediktorom i PID regulatorom.*

Iz odziva sustava s promjenjivim transportnim kašnjenjem (Sl. 2.17.) donešen je zaključak o utjecaju promjenjivog transportnog kašnjenja na upravljanje Smithovim prediktorom. Obje metode regulacije su osjetljive na promjenu vrijednosti transportnog kašnjenja, s porastom transportnog kašnjenja odstupamo od referentnog modela za koji je projektiran Smithov prediktor (PID također). Vidljivo je da s povećanjem iznosa transportnog kašnjenja Smithov prediktor uvodi oscilacije u sustav, također raste i maksimalno nadvišenje što je za sustav upravljanja štetno, te ukoliko se transportno kašnjenje i dalje povećava može dovesti sustav u nestabilno stanje. Osim odziva sustava na skokovitu pobudu $S(t)$, također moguće je promatrati stanje sustava u frekvencijskoj domeni uporabom Bodeovog dijagrama. Bodeovi dijagrami sustava s promjenjivim transportnim kašnjenjem regulirani Smithovim prediktorom i PID regulatorom nalaze se na slici 2.18.



Sl. 2.18. Bodeovi dijagrami sustava s promjenjivim transportnim kašnjenjem regulirani Smithovim prediktorom i PID regulatorom.

2.4. Poboljšanje robusnosti sustava upravljanja zasnovanih na Smithovom prediktoru

Koncept upravljanja sa Smithovim prediktorom spada u upravljanje zasnovano na matematičkom modelu procesa (engl. Model-based Predictive Control; MPC). MPC upravljanje osnova je i za poopćeni predikcijski regulator (engl. Generalized Predictive Controller; GPC)[8].

Svi regulatori zasnovani na modelu procesa u načelu su osjetljivi na neodređenost matematičkog modela procesa. Ta se neodređenost odnosi na „nemodeliranu“ dinamiku procesa i na pogreške u određivanju parametara matematičkog modela procesa [8]. Tako je Smithov prediktor posebno osjetljiv na pogreške u određivanju mrtvog vremena procesa, što je i vidljivo iz odziva sustava s promjenjivim transportnim kašnjenjem (Sl. 2.16.). U svrhu poboljšanja robusnosti sustava u praksi se koristi modificirani Smithov prediktor koji koristi PI regulator, te po tome je i dobio naziv PPI (engl. *Predictive PI*; PPI).

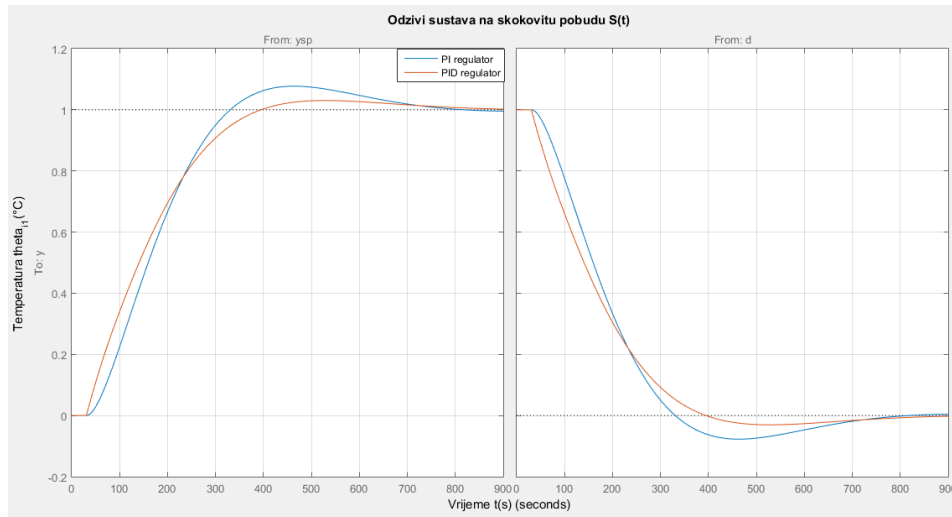
Poopćena shema modificiranog Smithovog prediktora s (bez) filtra, tzv. (F)PPI nalazi se na slici 2.19. Sa slike 2.19. uočavamo funkcijske blokove C (PI-regulator), G_p (model procesa bez kašnjenja), P (proces), e^{-ts} (transportno kašnjenje) i F (filter n-tog reda, najčešće prvog).

Robusnost ovakvog sustava nije zajamčena, pogotovo kada postoji neodređenost povezana s mrtvim vremenom. Sustav je realiziran slično kao i u prethodnom potpoglavlju s Smithovim prediktorom, pošto PPI je samo jedna od varijacija Smithovog prediktora. Kod za kreiranje PPI regulatora nalazi se u tablici 2.14.

Tab. 2.14. *M-kod za projektiranje PPI regulatora*

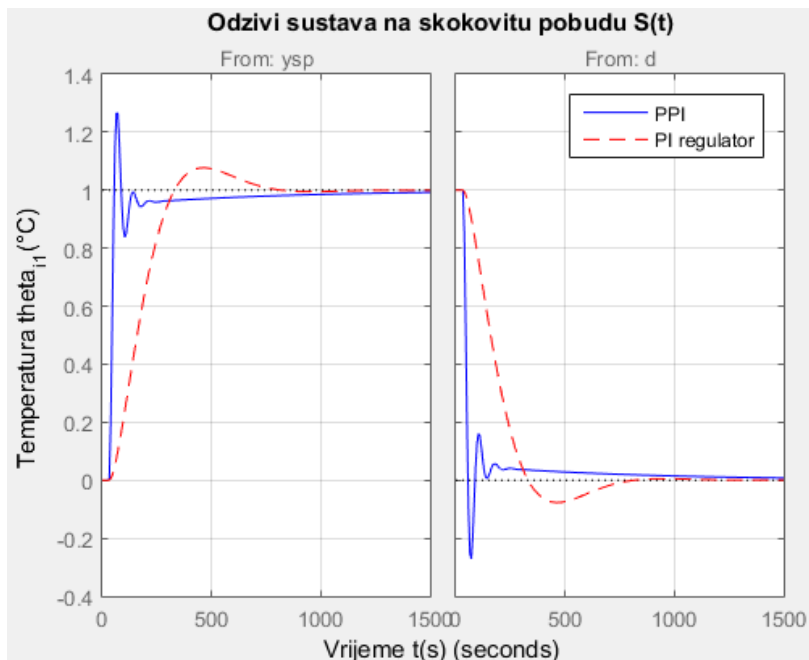
<pre>s=tf('s'); % Proces P=exp(-30.303*s)*2.34/(1360.2*s^3 + 2031.2*s^2+126.52*s+1); P.InputName = 'u'; P.OutputName = 'y0';</pre>	<p>-definira $G(s)$*Transportno kašnjenje i zadaje imena ulaznoj varijabli u te izlaznoj varijabli y_0.</p>
<pre>% Predikcijski model Gp = 2.34/(1360.2*s^3 + 2031.2*s^2+126.52*s+1); Gp.InputName = 'u'; Gp.OutputName = 'yp'; F = 1; F.InputName = 'dy'; F.OutputName = 'dp'; Dp = exp(-30.303*s); Dp.InputName = 'yp'; Dp.OutputName = 'y1';</pre>	<p>-definira $G(s)$ korišten od regulatora i zadaje imena ulaznog signala u i izlaznog signala yp. -definira transportno kašnjenje korišteno od strane regulatora, te filter u vanjskoj povratnoj vezi ($F=1$ ukoliko nema filtra).</p>
<pre>% PI regulator Options= pidtuneOptions('PhaseMargin',90); C = pidtune(Plant,pidstd(1,1),0.08,Options); C.InputName = 'e'; C.OutputName = 'u'; C</pre>	<p>-projektira PI regulator s širinom pojasa 0.08 rad/s i faznim osiguranjem od 90, te zadaje imena ulaznog signala e i izlaznog signala u.</p>
<pre>% Spajanje čitavog sustava upravljanja PPI S1 = sumblk('ym = yp + dp'); S2 = sumblk('dy = y0 - y1'); Plant = connect(P,Gp,Dp,F,S1,S2,'u','ym'); Sum1 = sumblk('e = ysp - yp - dp'); Sum2 = sumblk('y = y0 + d'); Sum3 = sumblk('dy = y - y1'); T = connect(P,Gp,Dp,C,F,Sum1,Sum2,Sum3,{'ysp','d'},'y');</pre>	<p>-definira (fizički spaja funkcijske blokove) blok shemu Smithovog prediktora i u kao ulaznu veličinu sustava te ym kao izlaznu veličinu sustava</p>

Može se primjetiti da M-kodovi su gotovo identični, uz promjenu PID regulatora u PI regulator. Također važno je napomenuti da funkcijski blok F koji predstavlja filtar u povratnoj vezi imati će vrijednost 1 (čista povratna veza). Na slici 2.21. nalaze se odzivi sustava $G(s)$ upravljanog PI i PID regulatorom s obzirom na vodeću i poremećajnu veličinu.



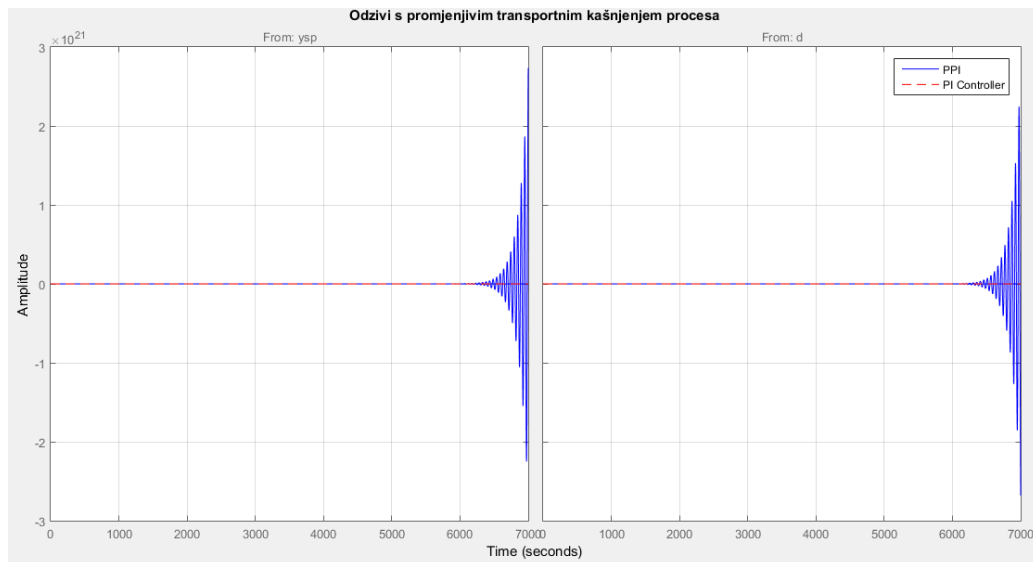
Sl. 2.21. Odziv sustava $G(s)$ upravljanog PI i PID regulatorom s obzirom na vodeću (lijevo) i poremećajnu veličinu (desno)

Na slici 2.22. nalaze se odzivi sustava $G(s)$ upravljanog PPI i PI regulatorom s obzirom na vodeću i poremećajnu veličinu.



Sl. 2.22. Odziv sustava $G(s)$ upravljanog PPI i PI regulatorom s obzirom na vodeću (lijevo) i poremećajnu veličinu (desno)

Sa slike 2.22. vidljivo je kako PPI regulator daje željenu regulaciju, ali uz maksimalno nadvišenje i određene oscilacije. Sljedeći korak je ustanoviti kako se PPI regulator ponaša prilikom promjene transportnog kašnjenja. Odzivi s promjenjivim transportnim kašnjenjem nalaze se na slici 2.23.

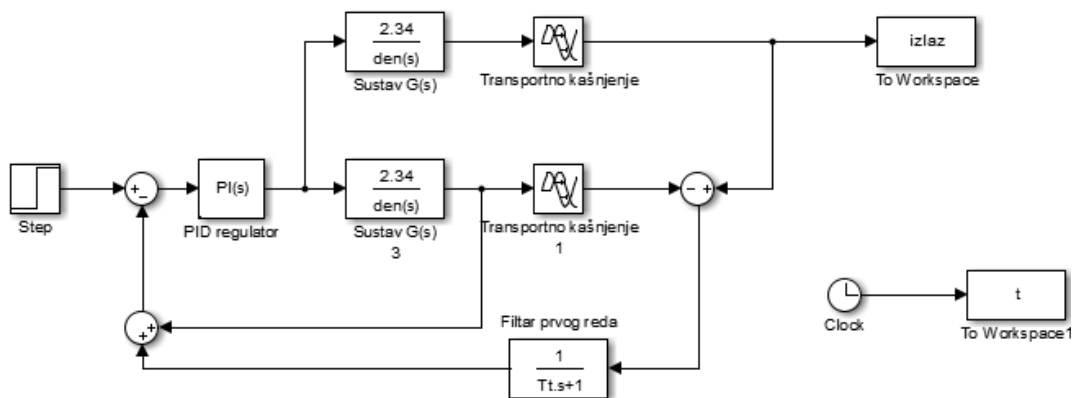


Sl. 2.23. Odziv sustava $G(s)$ upravljanog PPI i PI regulatorom s promjenjivim transportnim kašnjenjem s obzirom na vodeću (lijevo) i poremećajnu veličinu (desno)

Promjenjivo transportno kašnjenje dovodi sustav u nestabilnost za povećanje transportnog kašnjenja (Sl. 2.23.).

2.4.2. Filtrirani prediktivni PI regulator

U svrhu povećanja robusnosti zatvorenog sustava u PPI model ugrađuje se filtar F , pa se dobije filtrirani PPI, tzv. FPPI. Smithov prediktor iz poglavlja 2.3.2. je realiziran kao FPPID koji iako se ponaša vrlo dobro za stacionarnu vrijednost transportnog kašnjenja, za promjenjive vrijednosti transportnog kašnjenja može dovesti sustav u nestabilnost. Projektiran je FPPI s izračunatom vrijednošću konstante filtra čime se postiže željena mjera kakvoće upravljanja i robusnosti. Blok dijagram FPPI regulatora nalazi se na slici 2.24.



Sl. 2.24. Blokovski dijagram FPPI regulatora

Smithov prediktor iz poglavlja 2.3.2. sličan je našem željenom FPPI, u skladu s time i Matlab kodovi su također slični. Matlab kod FPPI regulatora nalazi se u tablici 2.15.

Tab. 2.15. M-kod za projektiranje FPPI regulatora

<pre>s=tf('s'); % Proces P=exp(-30.303*s)*2.34/(1360.2*s^3 + 2031.2*s^2+126.52*s+1); P.InputName = 'u'; P.OutputName = 'y0';</pre>	<p>-definira $G(s)$*Transportno kašnjenje i zadaje imena ulaznoj varijabli u te izlaznoj varijabli y_0.</p>
<pre>% Predikcijski model Gp = 2.34/(1360.2*s^3 + 2031.2*s^2+126.52*s+1); Gp.InputName = 'u'; Gp.OutputName = 'yp'; F = 1/(Tf*s + 1); F.InputName = 'dy'; F.OutputName = 'dp'; Dp = exp(-30.303*s); Dp.InputName = 'yp'; Dp.OutputName = 'y1';</pre>	<p>-prikazuje se kao model procesa bez transportnog kašnjenja i ima ulazni signal u te izlaznu varijablu yp.</p> <p>-definira transportno kašnjenje korišteno od strane regulatora, te filter u vanjskoj povratnoj vezi, gdje T_t predstavlja vremensku konstantu filtra.</p>
<pre>% PI regulator Options= pidtuneOptions('PhaseMargin',90); C = pidtune(Plant,pidstd(1,1),0.08,Options); C.InputName = 'e'; C.OutputName = 'u';</pre>	<p>-projektira PI regulator s širinom pojasa 0.08 rad/s i faznim osiguranjem od 90 stupnjeva, te zadaje imena ulaznog signala e i izlaznog signala u.</p>
<pre>% Spajanje čitavog sustava upravljanja FPPI</pre>	<p>-definira (fizički spaja funkcijske</p>

```

S1 = sumblk('ym = yp + dp');
S2 = sumblk('dy = y0 - y1');
Plant = connect(P,Gp,Dp,F,S1,S2,'u','ym');
Sum1 = sumblk('e = ysp - yp - dp');
Sum2 = sumblk('y = y0 + d');
Sum3 = sumblk('dy = y - y1');
T = connect(P,Gp,Dp,C,F,Sum1,Sum2,Sum3,{'ysp','d'},'y');

```

blokove) blok shemu Smithovog prediktora, te zadaje u kao ulaznu veličinu sustava te ym kao izlaznu veličinu sustava

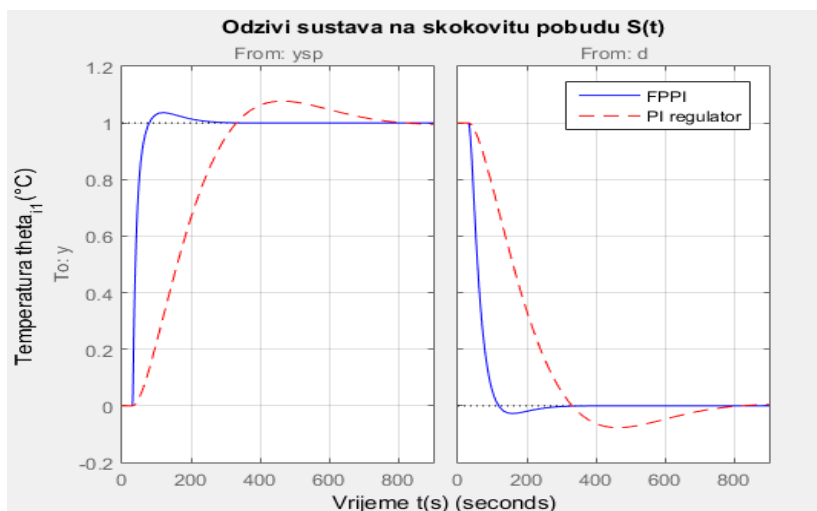
U praksi se preporučuje koristiti filtar prvog reda s vremenskom konstantom T_f (2-42).

$$F = \frac{1}{T_f s + 1} \quad (2-42)$$

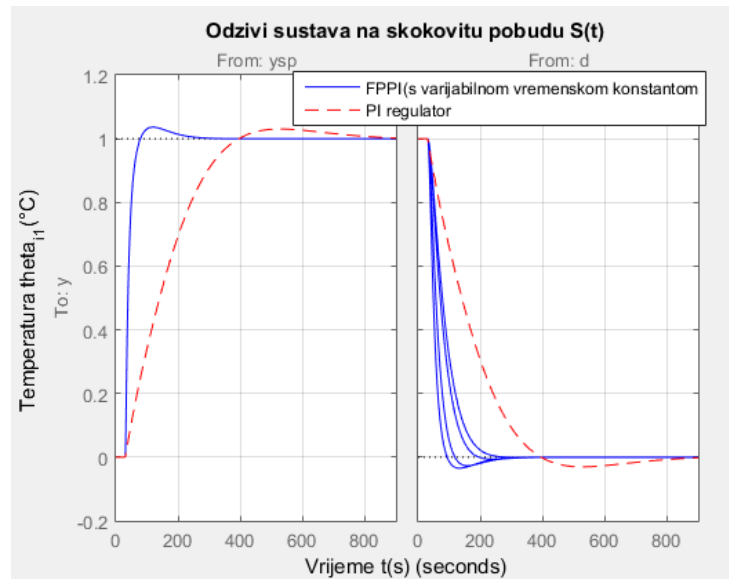
Gdje je T_t definirano izrazom (2-43).

$$T_f = \frac{\theta}{\alpha} \quad (2-42)$$

Mijenjanjem iznosa koeficijenta α može se postići željena mjera kakvoće upravljanja i robusnosti. Za manji α sustav je robusniji, dok za veći α brža je kompenzacija poremećaja. Uobičajeno se izabire $\alpha = 2$, tj. vremenska konstanta filtra jednaka je polovici transportnog kašnjenja procesa [8]. U našem primjeru za koeficijent α uzeta je vrijednost 1.5, time vremenska konstanta filtra T_f iznosi 20. Odziv sustava upravljanog FPID regulatorom nalazi se na slici 2.25., vidljivo je da je takav odziv gotovo identičan onome sa slike 2.14. iz poglavlja 2.3.2.

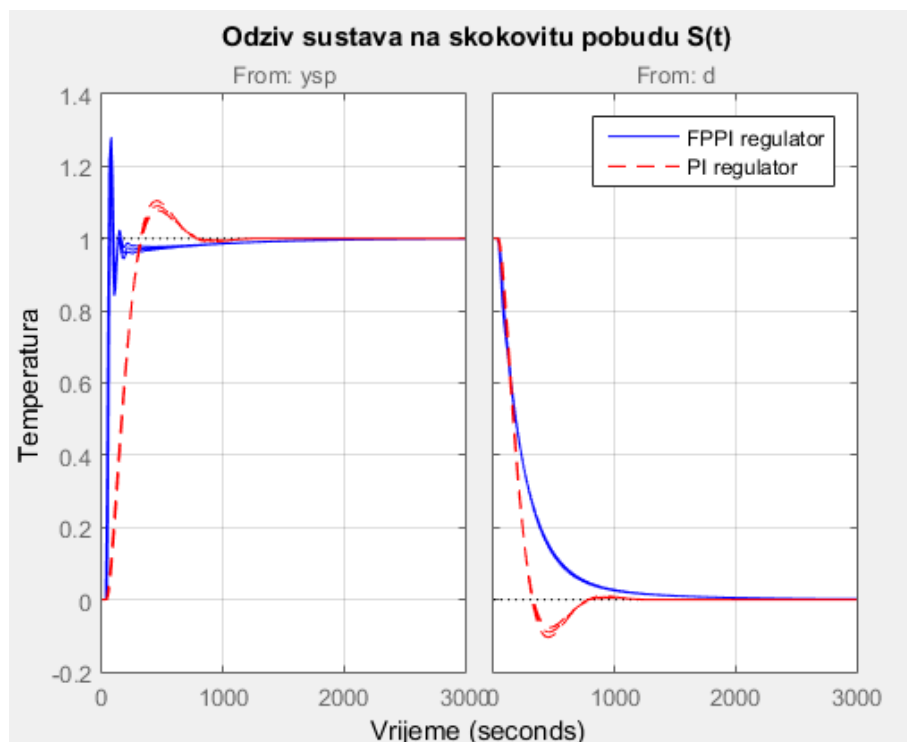


Sl. 2.25. Odziv sustava upravljanog FPPI i PI regulatorom



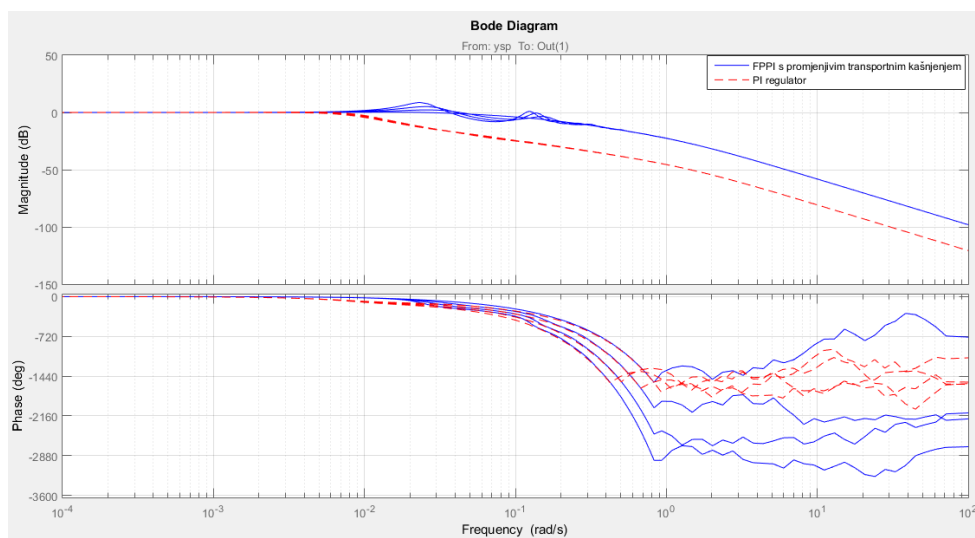
Sl. 2.26. Odziv sustava upravljanog FPPI i PI regulatorom s obzirom na promjenjivu vremensku konstantu T_f

Iz odziva na slici 2.26. vidi se utjecaj promjene vremenske konstante filtra na kakvoću regulacije, ukoliko mijenjamo koeficijent α , a samim time i vremensku konstantu T_f utječe se na kakvoću kompenzacije smetnje. Nadalje potrebno je odrediti odziv sustava upravljanog FPPI regulatorom s obzirom na promjenjivo transportno kašnjenje (Sl. 2.27.).



Sl. 2.27. Odziv sustava upravljanog FPPI i PI regulatorom s obzirom na promjenjivo transportno kašnjenje (vrijednosti transportnog kašnjenja iz prethodnih modela).

Iz odziva sa slike 2.27. vidi se kako je sustav višeg reda pod utjecajem promjenjivog transportnog kašnjenja puno teže i kompleksnije kvalitetno regulirati, međutim upotrebom FPPI regulatora postizemo brži odziv uz promjenjivo transportno kašnjenje pod cijenu višeg maksimalnog nadvišenja i spore kompenzacije smetnje. Prema odzivu sa slike 2.27 čini se da PI regulator daje kvalitetniji odziv, međutim vidljivo je da se sustav upravljan PI regulatorom nalazi dugo (500s) pod utjecajem maksimalnog nadvišenja što je vrlo štetno za stvarne procese dok sustav upravljan FPPI regulatorom brzo uvodi sustav u stacionarno stanje što ga čini pogodnijim. Unatoč kvalitetnijoj robusnosti sustava žrtvuje se kvaliteta kompenzacije poremećajne veličine, međutim upravljanje procesa svodi se na kompromis. Time će ovisiti velike i o upravljanom sustavu koliki će biti omjer između robusnosti i kompenzacije smetnje sustava. Osim odziva sustava na skokovitu pobudu $S(t)$, također moguće je promatrati stanje sustava u frekvencijskoj domeni upotrebom Bodeovog dijagrama. Bodeovi dijagrami sustava s promjenjivim transportnim kašnjenjem regulirani FPPI i PI regulatorom nalaze se na slici 2.28.



Sl. 2.28. Bodeov dijagram sustava s promjenjivim transportnim kašnjenjem reguliran FPPI i PI regulatorom

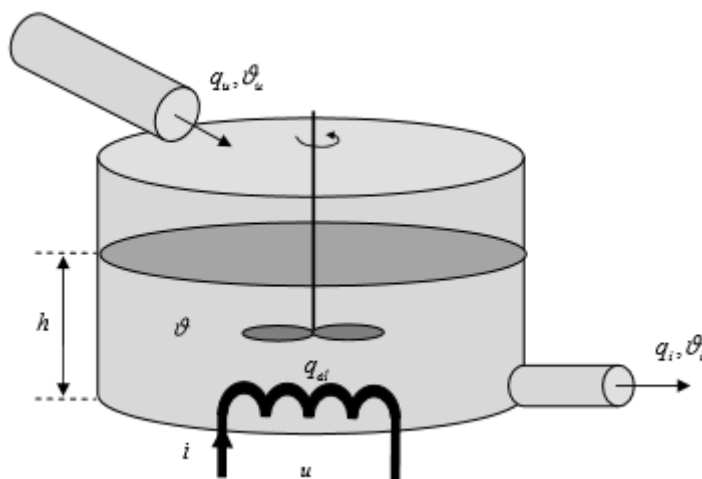
Svi Matlab kodovi iz tablica navedenih u poglavlju broj 2 napisani su prema literaturi [9].

3. SUSTAV UPRAVLJANJA IZRAVNIM IZMJENJIVAČEM TOPLINE

U ovom poglavlju razmatra se problematika projektiranja sustava upravljanja izravnog toplinskog izmjenjivača s određenim transportnim kašnjenjem.

3.1. Teorijski prikaz i razrada problema

Izravni izmjenjivač topline izveden je kao spremnik u koji utječe tekućina konstantnim dotokom pri određenoj temperaturi. Unutar spremnika nalazi se električni grijač koji zagrijava tekućinu u spremniku. Rotirajućim mješalom postignuta je konstantnost temperature tekućine unutar spremnika. Istjecanje zagrijane tekućine iz spremnika osigurano je otvorom lociranim na dnu spremnika. Prema slici 3.1. potrebno je odrediti diferencijalnu jednadžbu koja opisuje promjenu temperature tekućine na izlazu sustava [10].



Sl. 3.1. Izravni izmjenjivač topline.

3.1.1. Analiza procesa bez transportnog kašnjenja

Prilikom određivanja diferencijalnih jednadžbi procesa potrebno je uzeti u obzir određene pretpostavke. Pretpostavlja se da specifični toplinski kapacitet tekućine je konstantan i temperaturno neovisan. Također pretpostavka jest da su dotok tekućine na ulazu i odtok tekućine na izlazu spremnika jednaki. Zanemarena je toplina predana okolini od strane spremnika pod pretpostavkom potpune toplinske izolacije spremnika, također zanemarena je i masa spremnika. Potrebno je odrediti diferencijalne jednadžbe koje opisuju proces sa slike 3.1. Jednadžba ravnoteže ukupne toplinske energije definirana je izrazom (3-1).

$$\frac{dE}{dt} = Q_u + Q_{el} - Q_i, \quad (3-1)$$

gdje Q_u predstavlja ulazni tok topline, Q_i izlazni tok topline, a Q_{el} toplinski tok prouzrokovan električnim grijačem. Ulazni i izlazni toplinski tokovi mogu se zapisati na način:

$$\begin{aligned} Q_u &= Q_{mu}c\vartheta_u, \\ Q_i &= Q_{mi}c\vartheta_i, \end{aligned} \quad (3-2)$$

gdje su Q_{mu} i Q_{mi} ulazni i izlazni maseni tok, a c specifični toplinski kapacitet tekućine sadržane unutar spremnika. Toplina uskladištena u spremniku jednaka je:

$$E = mc\vartheta = hA\rho c\vartheta, \quad (3-3)$$

gdje h predstavlja visinu stupca tekućine u spremniku, A površinu baze cilindričnog spremnika tekućine, ρ gustoću tekućine, te ϑ koji predstavlja temperaturu tekućine sadržane unutar spremnika.

Iz pretpostavke da je dotok tekućine na ulazu u spremnik i odtok tekućine na izlazu iz spremnika jednak donešen je zaključak o jednakosti ulaznog i izlaznog masenog toka te se maseni protoci mogu označiti na način:

$$Q_{mu} = Q_{mi} = Q_m. \quad (3-4)$$

Također zbog pretpostavke idealnosti rotirajućeg mješala temperatura tekućine u svim dijelovima spremnika je jednaka pa vrijedi:

$$\vartheta = \vartheta_i. \quad (3-5)$$

Iz izraza: (3-1), (3-2), (3-3), (3-4) i (3-5) izvedena je diferencijalna jednadžba koja opisuje proces opisan slikom 3.1.

$$\frac{m}{Q_m} \frac{d\vartheta_i}{dt} + \vartheta_i = \vartheta_u + \frac{1}{Q_m c} Q_{el}. \quad (3-6)$$

Iz izraza (3-6) vidljivo je da promjena temperature tekućine u spremniku ovisi o temperaturi tekućine dovedene u spremnik i toplinskom toku kojeg u sustav predaje električni grijač. Izraz (3-6) ne sadrži nelinearne operacije i posjeduje samo jednu derivaciju što ga čini linearnom diferencijalnom jednadžbom prvog reda s nevarijabilnim koeficijentima.

Toplinski tok električnog grijača definiran je izrazom (3-7).

$$Q_{el} = kU, \quad (3-7)$$

gdje su k konstanta grijača koju definira proizvođač, U pad napona grijača koji kasnije predstavlja upravljačku veličinu sustava.

Izrazi (3-6) i (3-7) su linearni i nad njima nije potrebno vršiti linearizaciju već nad njima koristimo Laplaceovu transformaciju iz čega sljedi:

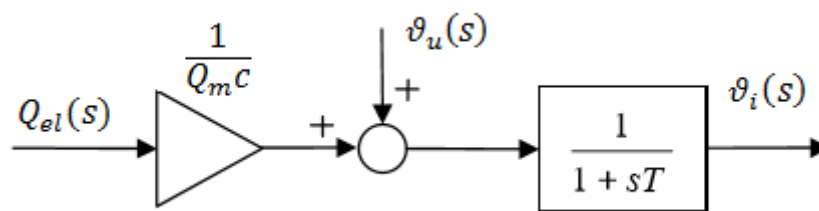
$$\frac{m}{Q_m} s\vartheta_i(s) + \vartheta_i(s) = \vartheta_u(s) + \frac{1}{Q_m c} Q_{el}(s), \quad (3-8)$$

$$Q_{el}(s) = kU(s) \quad (3-9)$$

Radi jednostavnosti proračuna uvodimo konstantu $T = \frac{m}{Q_m}$. Sređivanjem izraza (3-8) sljedi:

$$\vartheta_i(s) = \frac{1}{1 + sT} \vartheta_u(s) + \frac{1}{1 + sT} \frac{1}{Q_m c} Q_{el}(s). \quad (3-10)$$

Blokovski prikaz matematičkog modela nalazi se na slici 3.2.



Sl. 3.2. Blok prikaz matematičkog modela procesa.

Prilikom određivanja oblika prijenosne funkcije procesa s ulaza $U(s)$ na izlaz $\vartheta_i(s)$ zanemareno je djelovanje ostalih ulaza, točnije $\vartheta_u(s)$ izjednačen je s nulom. Uvrštavanjem $\vartheta_u(s) = 0$ i izraza (3-9) u izraz (3-10) te sređivanjem dobiven je oblik prijenosne funkcija procesa $G(s)$ (3-11).

$$G(s) = \frac{\vartheta_i(s)}{U(s)} = \frac{k}{1 + sT}. \quad (3-11)$$

Uvrštavanjem vrijednosti parametara navedenih u tablici 3.1 u izraz (3-11) dobivena je prijenosna funkcija procesa $G(s)$ (3-12).

Tab. 3.1. *Vrijednosti parametara procesa*

Konstanta grijača k	5000
Maseni protok Q_m	0.5 kg/s
Specifični toplinski kapacitet tekućine c	4200 J/kgK
Masa tekućine m	25.132 kg
Gustoća tekućine ρ	1000 kg/m ³
Površina baze cilindričnog spremnika tekućine A	0.12566 m ²
Visina stupca tekućine u spremniku h	0.2 m

$$G(s) = \frac{\vartheta_i(s)}{U(s)} = \frac{2.38}{1 + 50.264s} \quad (3-12)$$

3.1.2. Analiza procesa s transportnim kašnjenjem

Prijenosna funkcija (3-12) predstavlja prijenosnu funkciju sustava izravnog toplinskog izmjenjivača bez utjecaja transportnog kašnjenja. Iz prijenosne funkcije vidljivo je da je sustav prvog reda. Nakon određivanja prijenosne funkcije sustava potrebno je definirati transportno kašnjenje i kreirati model sustava s utjecajem kašnjenja. Kada tekućina unutar izravnog toplinskog izmjenjivača dosegne željenu temperaturu promjena se ne percipira istovremeno. Razlog tome je kašnjenje signala temperaturnog senzora unutar samog uređaja. To vrijeme potrebno dolasku informacijskog signala do regulatora definirano je kao senzorsko transportno kašnjenje sustava. U praksi često mjerni uređaji šalju informacijske signale o stanju nekog procesa dalekim udaljenostima do dispečerskih centara gdje se oni obrađuju i automatski upravljaju udaljenim sustavom (npr. upravljanje i kontrola naftnim cjevovodima). U tim sustavima dolazi do izražaja problem transportnog kašnjenja koje može stvarati velike probleme pri regulaciji takvih procesa. U slučaju izravnog toplinskog izmjenjivača signalu mjernog člana rijetko je potrebno putovati na daleke udaljenosti, kao posljedica toga transportno kašnjenje neće imati velik iznos, ali itekako može imati utjecaja na kakvoću regulacije. Transportno kašnjenje procijenjeno je empirijski i iznosi $\theta = 10$ s.

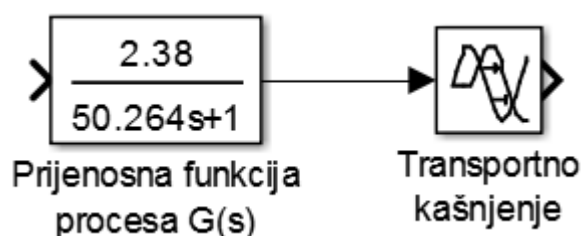
Prema jednadžbi (3-13) upotrebom Laplaceove transformacije dobiven je prikaz transportnog kašnjenja kontinuiranih sustava u s -području. Takav prikaz je potreban za kreiranje modela sustava upravljanja s transportnim kašnjenjem.

$$f(t - \theta) \stackrel{\alpha}{\Leftrightarrow} e^{-s\theta} F(s) \quad (3-13)$$

Prijenosna funkcija procesa izravnog izmjenjivača topline s transportnim kašnjenjem kreirana je kao umnožak prijenosne funkcije procesa bez transportnog kašnjenja (3-12) i transportnog kašnjenja prikazanog u s-području. Prijenosna funkcija procesa s transportnim kašnjenjem označena je sa $G_{\theta}(s)$ (3-14). Prijenosna funkcija definirana izrazom (3-14) je klasičan primjer aperiodskog modela procesa prvog reda s mrtvim vremenom, tzv. PT_1T_t član.

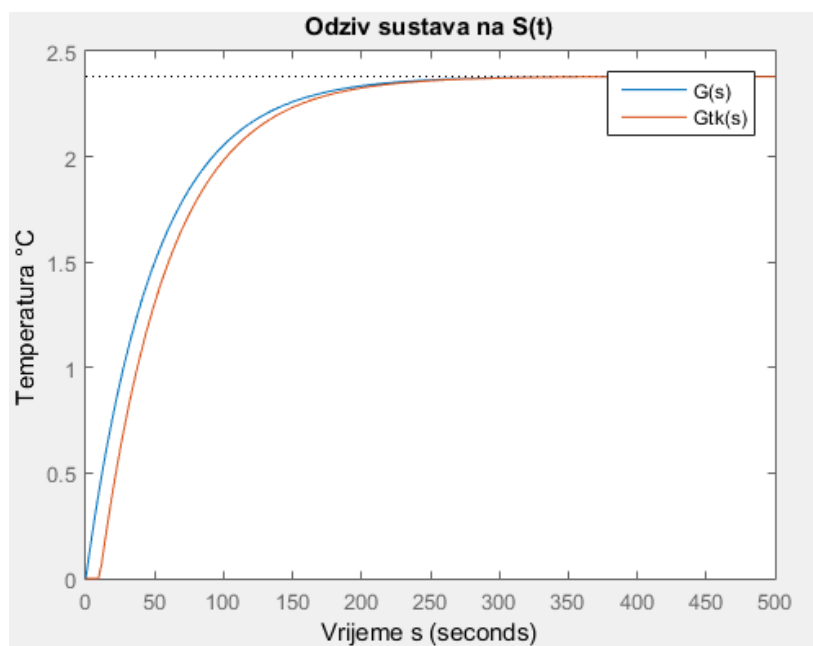
$$G_{\theta}(s) = \frac{2.38e^{-10s}}{1 + 50.264s} \quad (3-14)$$

Blok dijagram takvog procesa realiziran pomoću potprograma Simulink matematičkog paketa Matlab prikazan je na slici 3.3.



Sl. 3.3. Blokovski dijagram $G_{\theta}(s)$.

Pomoću programskog paketa Matlab nacrtani su odzivi (Sl. 3.4.). gore spomenutih prijenosnih funkcija $G(s)$ i $G_{\theta}(s)$ na skokovitu pobudu $S(t)$.



Sl. 3.4. Odzivi sustava $G(s)$ i $G_{\theta}(s)$ na skokovitu pobudu $S(t)$

Sa slike 3.4. vidljivo je da je odziv sustava s transportnim kašnjenjem sporiji i potrebno mu je dulje vrijeme za postizanje željene izlazne veličine. Iz odziva prijenosnih funkcija $G(s)$ i $G_{\theta}(s)$ u Matlabu naredbom *stepinfo* očitani su neposredni parametri kakvoće regulacije koji se nalaze u tablici 3.2.

Tab. 3.2. *Neposredni parametri kakvoće regulacije.*

Prijenosna funkcija	Vrijeme porasta[s]	Vrijeme ustaljivanja[s]	Maksimalno nadvišenje[%]
$G(s)$	110.43	196.63	0
$G_{\theta}(s)$	110.44	206.64	0

Usporedbom parametara navedenih u tablici 2.4. vidljivo je da je procesu s transportnim kašnjenjem potrebno više vremena za postizanje stacionarnog stanja, dok zbog relativno malenog iznosa transportnog kašnjenja nema tolikog utjecaja na vrijeme porasta.

3.2. Projektiranje PID regulatora

U ovome potpoglavlju biti će opisano projektiranje PID regulatora za sustav opisan prijenosnom funkcijom $G(s)$, te upotreba tog regulatora nad procesom s transportnim kašnjenjem prikazanim prijenosnom funkcijom $G_{\theta}(s)$. Radi jednostavnosti vrši se projektiranje regulatora uporabom naredbe *pidtune* u programskom paketu Matlab. Naredba *pidtune* uzima prijenosnu funkciju sustava i automatski izračunava inicijalni PID dizjan s ravnotežom između performansi i robusnosti sustava.

3.2.1. Projektiranje regulatora za sustav bez transportnog kašnjenja

Za proces definiran prijenosnom funkcijom $G(s)$, (vidi 3-12) projektiran je PID regulator unošenjem prijenosne funkcije u *workspace* Matlab-a i pozivanjem funkcije *pidtune* nad definiranom prijenosnom funkcijom. U tablici 3.3. nalazi se Matlab kod s objašnjenjima korišten za projektiranje PID regulatora.

Tab. 3.3. Matlab kod projektiranja PID regulatora za $G(s)$

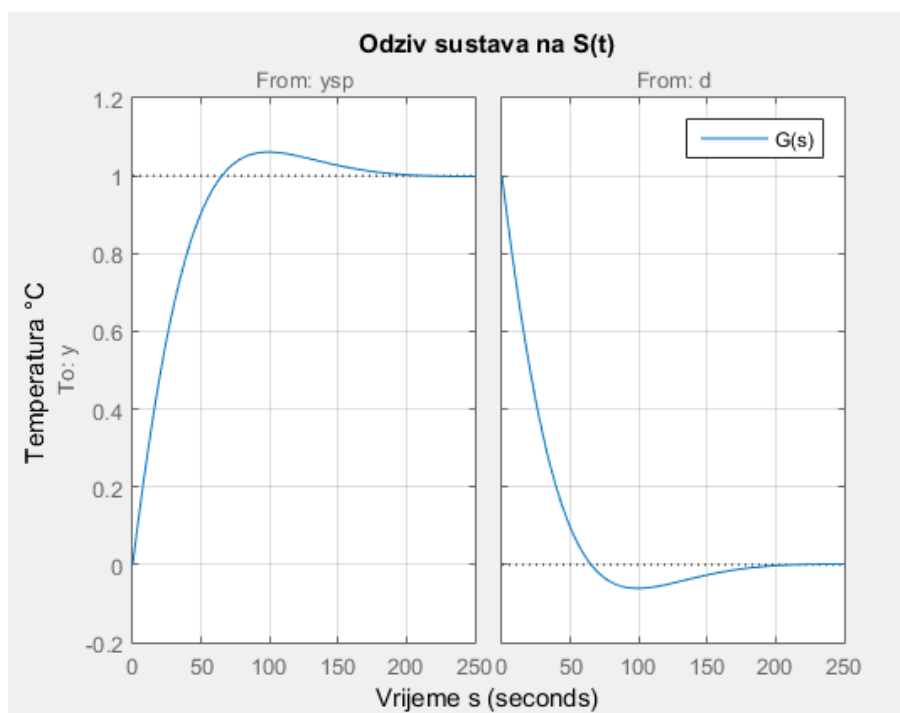
<pre>s=tf('s'); G=2.38/(50.264*s +1); PID=pidtune(G,pidstd(1,1,1));</pre>	<ul style="list-style-type: none"> - definiira varijablu „s“ kao kontinuiranu prijenosnu funkciju - unos prijenosne funkcije $G(s)$ pod imenom G - projektira PID regulator u standardnom obliku nad prijenosnom funkcijom G i izvodi spremanje u <i>workspace</i> pod imenom PID
---	---

Kao rezultat izvršenja koda iz tablice 3.3. dobiven je PID regulator u standardnoj formi s parametrima navedenim u tablici 3.4.

Tab. 3.4. Parametri PID regulatora za proces $G(s)$.

Pojaćanje regulatora K_r	Integralna konstanta T_i	Derivacijska konstanta T_d
0.601	27.7	0.00282

Na slici 3.5. nalaze se odzivi sustava $G(s)$ upravljano PID regulatorom s obzirom na vodeću veličinu(lijevo) i poremećajnu veličinu(desno).



Sl. 3.5. Odzivi sustava $G(s)$ upravljano PID regulatorom na vodeću i poremećajnu veličinu.

Određivanje neposrednih parametara kakvoće regulacije izvršeno je uporabom naredbe `stepinfo(sys)` gdje je `sys` prijenosna funkcija zatvorenog regulacijskog kruga upravljanog PID regulatorom. Neposredni parametri kakvoće regulacije za proces $G(s)$ upravljan regulatorom nalaze se u tablici 3.5.

Tab. 3.5. *Neposredni pokazatelji kakvoće regulacije za $G(s)$ upravljan PID regulatorom.*

Vrijeme porasta[s]	Vrijeme ustaljivanja[s]	Maksimalno nadvišenje[%]	Vrijeme prvog maksimuma [s]
45.85	159.1	6.08	99.01

Usporedbom neposrednih parametara kakvoće regulacije samog procesa iz tablice 3.4. s onima za sustav upravljan PID regulatorom (Tab. 3.5.) vidljivo je smanjenje vremena porasta i ustaljivanja što sustav čini dinamičnijim, ali pod cijenu pojave maksimalnog nadvišenja. Odziv na poremećajnu veličinu (smetnju) govori o vremenu potrebnom sustavu za potpunu kompenzaciju smetnje (oko 150 sekundi) koje je jednako vremenu potrebnom za postizanje stacionarnog stanja u slučaju odziva na vodeću veličinu. Usporedbom vremena porasta i ustaljivanja procesa upravljanog PID regulatorom obrađenog u drugom poglavlju (Tab. 2.7) s parametrima iz tablice 3.5. vidi se koliko je proces izravnog toplinskog izmjenjivača upravljanog PID regulatorom dinamičniji od onog razrađenog unutar drugog poglavlja.

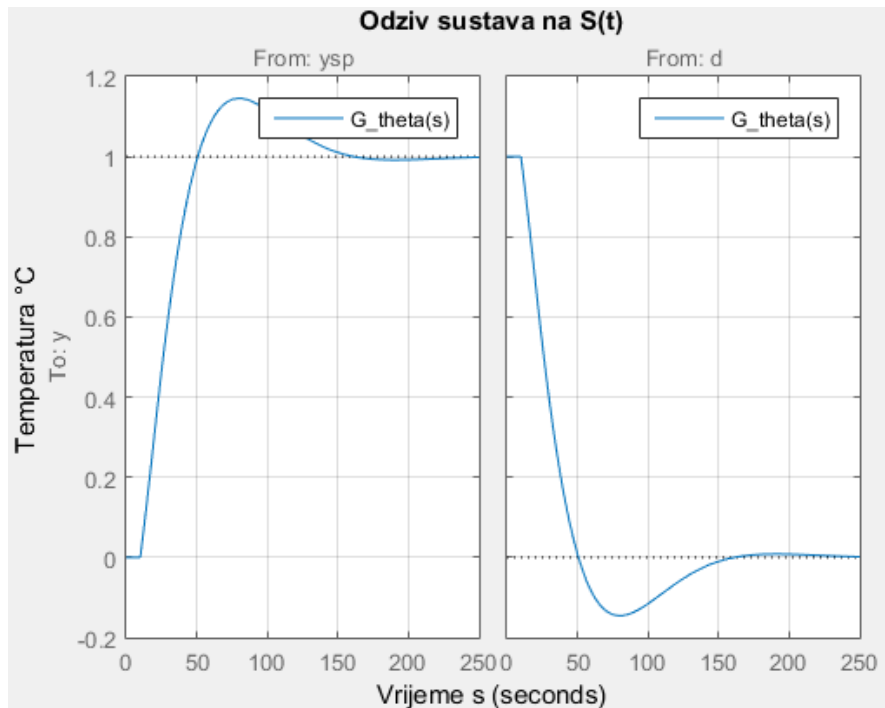
3.2.2. Upotreba PID regulatora za sustav s transportnim kašnjenjem

U ovom potpoglavlju razmatra se ponašanje procesa izravnog toplinskog izmjenjivača s transportnim kašnjenjem upravljanog PID regulatorom, također vrši se usporedba kakvoće regulacije s transportnim kašnjenjem i bez transportnog kašnjenja. U tablici 3.6. nalazi se Matlab kod za projektiranje sustava s transportnim kašnjenjem.

Tab. 3.6. *Matlab kod za projektiranje sustava $G_{\theta}(s)$ upravljanog PID regulatorom.*

<pre>s=tf('s'); G= 2.38/(50.264*s +1); PID=pidtune(G,pidstd(1,1,1)) Tk=exp(-10*s) H=feedback(G*PID*Tk,1)</pre>	<ul style="list-style-type: none"> -definira varijablu „s“ kao kontinuiranu prijenosnu funkciju -unos prijenosne funkcije $G(s)$ pod imenom G -projektira PID regulator u standardnom obliku nad prijenosnom funkcijom G i sprema ga u <i>workspace</i> pod imenom PID -definira transportno kašnjenje u s-domeni -kreira zatvoreni regulacijski krug s PID regulatorom i prijenosnom funkcijom $G_{\theta}(s) = Tk * G$
--	---

Odziv sustava $G_\theta(s)$ upravljanog PID regulatorom s obzirom na vodeću (lijevo) i poremećajnu (desno) veličinu prikazan je na slici 3.6.



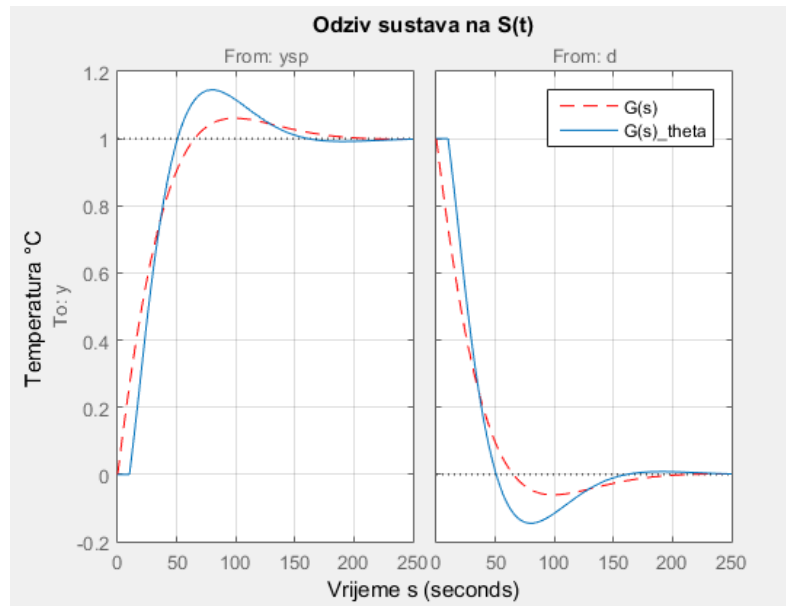
Sl. 3.6. Odzivi sustava $G_\theta(s)$ upravljanog PID regulatorom na vodeću i poremećajnu veličinu.

Naredbom *stepinfo(sys)*, gdje je *sys* prijenosna funkcija zatvorenog regulacijskog kruga upravljanog PID regulatorom određuju se neposredni parametri kakvoće regulacije koji se nalaze u tablici 2.9.

Tab. 3.7. Neposredni pokazatelji kakvoće regulacije za $G_\theta(s)$ upravljan PID regulatorom.

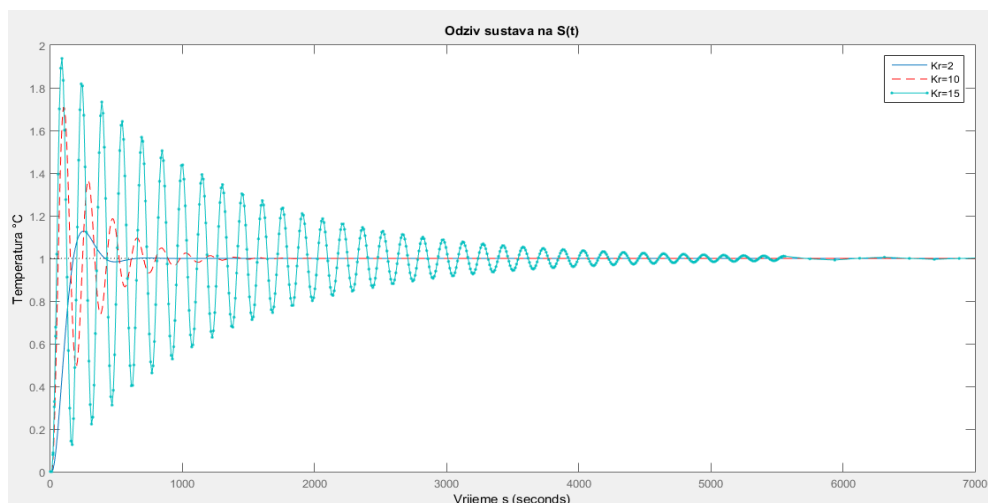
Vrijeme porasta[s]	Vrijeme ustaljivanja[s]	Maksimalno nadvišenje[%]	Vrijeme prvog maksimuma [s]
30.23	142.39	14.53	79.6

Odzivi sustava $G(s)$ i $G_\theta(s)$ upravljeni PID regulatorom nalaze se na slici 3.7.



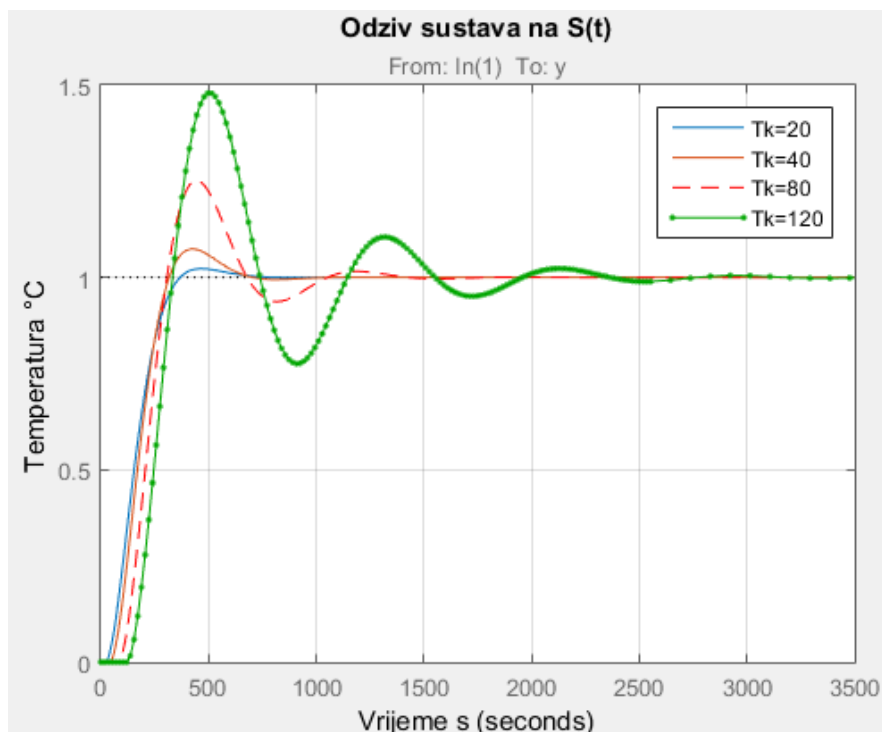
Sl. 3.7. Odzivi sustava $G_{\theta}(s)$ i $G(s)$ upravljanog PID regulatorom na vodeću i poremećajnu veličinu.

Iz odziva sa slike 3.7. i neposrednih parametara kakvoće regulacije iz tablica 3.5 i 3.7 vidljivo je da sustav s transportnim kašnjenjem brže dosiže trenutak prvog dostizanja željenog stacionarnog stanja, ali zato kasnije ulazi u stacionarno stanje što je vidljivo iz vremena ustaljivanja koje je veće od vremena ustaljivanja sustava bez transportnog kašnjenja. Također uočeno je da sustavi s transportnim kašnjenjem imaju određeno kašnjenje samog početka prijelazne pojave (vrijeme zadržavanja) koje se manifestira upravo kao transportno kašnjenje sustava. Također transportno kašnjenje uvodi u sustav gotovo trostruko veće maksimalno nadvišenje nego u sustavu bez transportnog kašnjenja. Takav porast može ugroziti stabilnost sustava. Sustavi su stabilni, međutim potrebno je razmotriti što bi se dogodilo sustavu s transportnim kašnjenjem ukoliko pojačanje PID regulatora K_r je varijabilno. Odziv sustava s promjenjivim pojačanjem regulatora nalazi se na slici 3.8. [5].



Sl. 3.8. *Odzivi sustava s promjenjivim pojačanjem regulatora K_r .*

Iz odziva sa slike 3.8. uočava se da sa porastom pojačanja regulatora u sustavu dolazi do određenih oscilacija koje loše utječu na regulaciju procesa. Pojava nastanka oscilacija u ovisnosti s pojačanjem regulatora se događa uvijek i neovisna je o procesu, nije nastala zbog transportnog kašnjenja i na njega nema nikakav utjecaj [6]. Osim za promjenu pojačanja regulatora K_r sustav teži nestabilnosti ukoliko povećavamo transportno kašnjenje θ (vidi sliku 3.9).

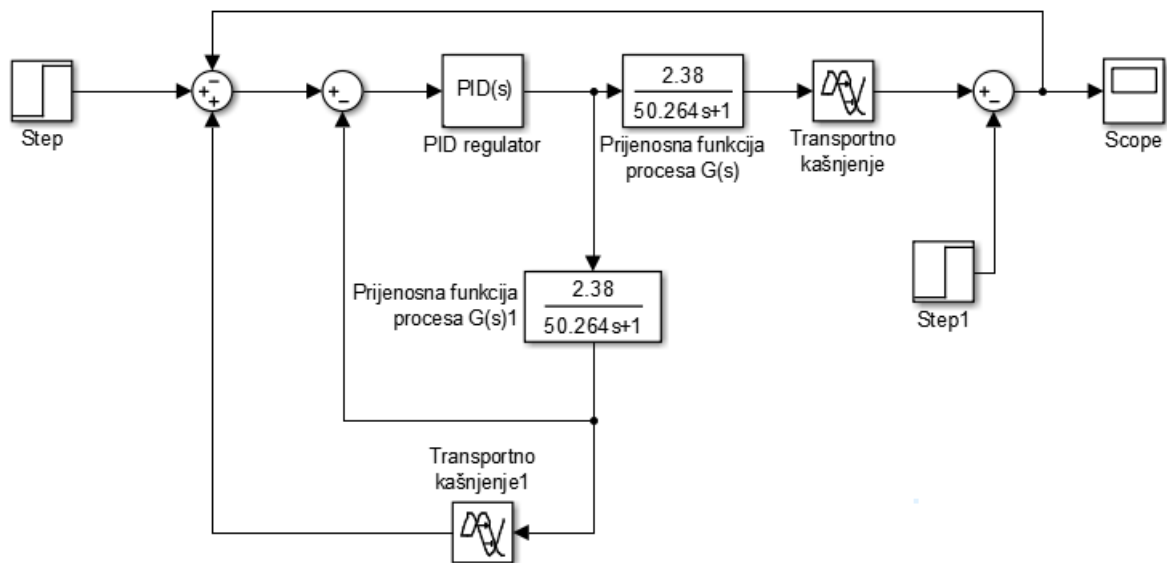


Sl. 3.9. *Odzivi sustava s promjenjivim transportnim kašnjenjem θ .*

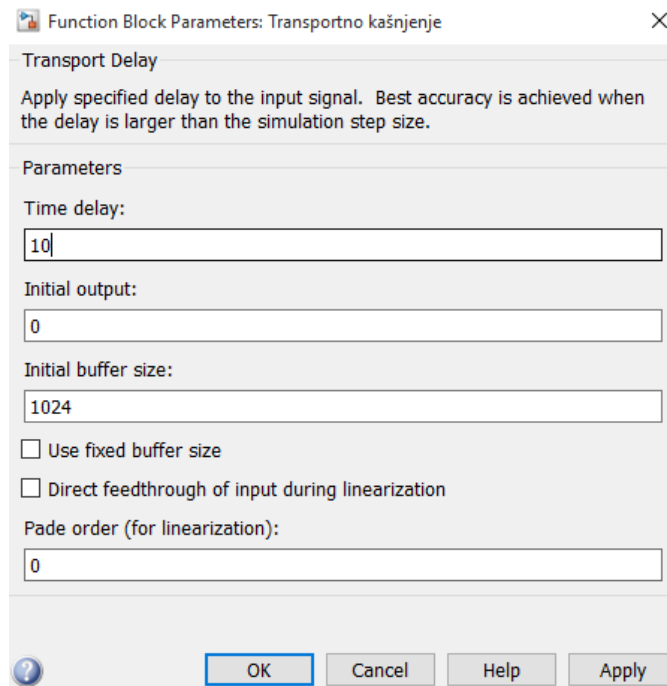
Promjenjivo transportno kašnjenje ima negativan utjecaj na kakvoću regulacije sustava. Ukoliko se usporede odzivi sa slike 2.9 i odzivi sa slike 3.9 zaključak jest da proces direktnog toplinskog izmjenjivača bolje podnosi promjenu transportnog kašnjenja nego proces toplinskog izmjenjivača. Proces direktnog toplinskog izmjenjivača s transportnim kašnjenjem je linearan sustav prvog reda, zbog toga potrebne su mu veće promjene transportnog kašnjenja za nastanak oscilacija. Proces toplinskog izmjenjivača je nelinearan sustav trećeg reda s transportnim kašnjenjem zbog toga čak i manje promjene transportnog kašnjenja dovode do oscilacija.

3.3. Projektiranje Smithovog prediktora

Prema postupku iz drugog poglavlja uporabom programa Matlab projektira se Smithov prediktor za proces s transportnim kašnjenjem čija je prijenosna funkcija $G_{\theta}(s)$. Blok dijagram procesa $G_{\theta}(s)$ upravljanog Smithovim prediktorom nalazi se na slici 3.10. Za prikaz transportnog kašnjenja korišten je blok *Transport Delay* čije su postavke parametara prikazane na slici 3.11. Postavke parametara PID regulatora nalaze se u tablici 3.4. Blok *Step1* predstavlja poremećajnu veličinu (smetnju), dok blok *Step* predstavlja vodeću ulaznu veličinu.



Sl. 3.10. Smithov prediktor za proces opisan prijenosnom funkcijom $G_{\theta}(s)$.



Sl. 3.11. Postavke parametara funkcijskog bloka Transport Delay.

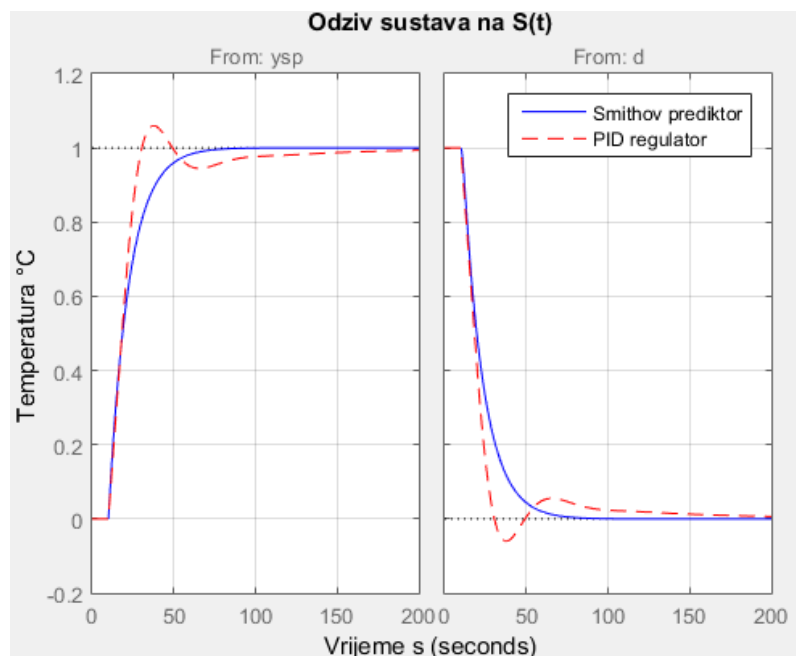
Matlab kod za projektiranje Smithovog prediktora nalazi se u tablici 3.8.

Tab. 3.8. M-kod za projektiranje Smithovog prediktora

<pre>s=tf('s'); % Proces P=exp(-10*s)*2.38/(50.264*s +1); P.InputName = 'u'; P.OutputName = 'y0';</pre>	<p>-definira $G(s)$*Transportno kašnjenje i zadaje imena ulaznoj varijabli u te izlaznoj varijabli y_0.</p>
<pre>% Predikcijski model Gp = 2.38/(50.264*s +1); Gp.InputName = 'u'; Gp.OutputName = 'yp'; F = 1; F.InputName = 'dy'; F.OutputName = 'dp'; Dp = exp(-30.303*s); Dp.InputName = 'yp'; Dp.OutputName = 'y1';</pre>	<p>-definira $G(s)$ korišten od regulatora i zadaje imena ulaznog signala u i izlaznog signala yp.</p> <p>-definira transportno kašnjenje korišteno od strane regulatora, te filter u vanjskoj povratnoj vezi ($F=1$ ukoliko nema filtra).</p>
<pre>% PID regulator Options= pidentuneOptions('PhaseMargin',90); C = pidentune(Plant,pidstd(1,1,1),0.08,Options);</pre>	<p>-projektira PID regulator s širinom pojasa 0.08 rad/s i faznim osiguranjem od 90, te zadaje imena ulaznog signala e i</p>

<pre>C.InputName = 'e'; C.OutputName = 'u'; C</pre>	izlaznog signala u .
<pre>% Spajanje čitavog sustava upravljanja Smithovim prediktorom S1 = sumblk('ym = yp + dp'); S2 = sumblk('dy = y0 - y1'); Plant = connect(P,Gp,Dp,F,S1,S2,'u','ym'); Sum1 = sumblk('e = ysp - yp - dp'); Sum2 = sumblk('y = y0 + d'); Sum3 = sumblk('dy = y - y1'); T = connect(P,Gp,Dp,C,F,Sum1,Sum2,Sum3,{'ysp','d'},'y');</pre>	-definira (fizički spaja funkcijske blokove) blok shemu Smithovog prediktora, te zadaje u kao ulaznu veličinu sustava te ym kao izlaznu veličinu sustava.

Upotrebom koda iz tablice 3.8. projektiran je Smithov prediktor za zadani proces. Sada je potrebno odrediti odziv sustava na skokovitu funkciju $S(t)$ i smetnju d i usporediti odzive regulacije Smithovim prediktorom s onim dobivenim regulacijom standardnim PID regulatorom. (Sl.2.12.)



Sl. 3.12. Odzivi sustava upravljanog Smithovim prediktorom i PID regulatorom.

Iz odziva sa slike 3.12. naredbom *stepinfo* izračunati su neposredni parametri kakvoće regulacije koji se nalaze u tablici 3.9.

Tab. 3.9. *Neposredni parametri kakvoće regulacije za sustav upravljan Smithovim prediktorom.*

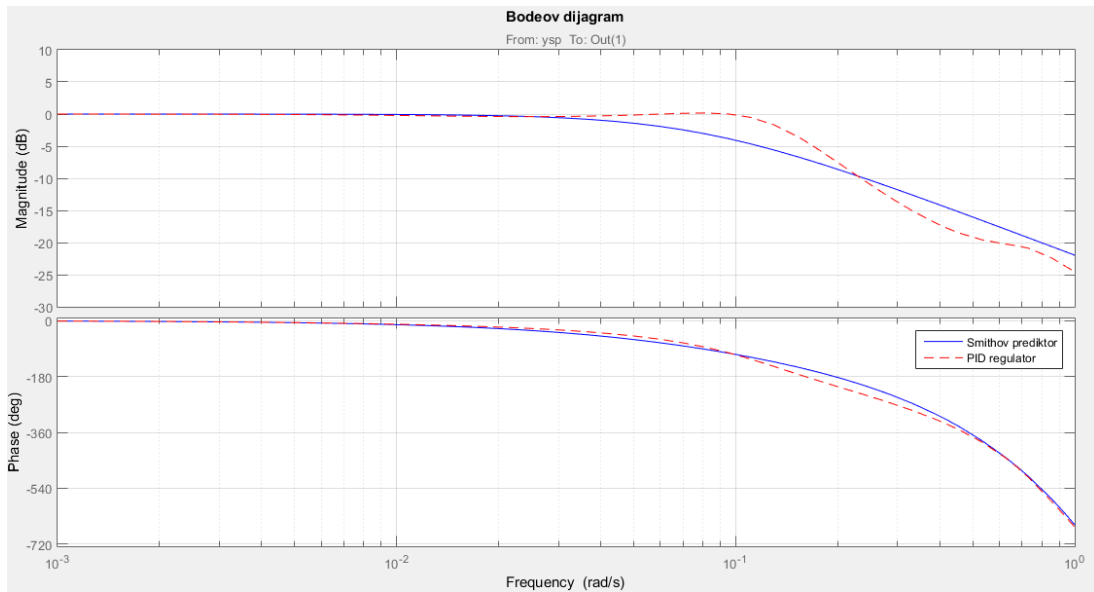
Vrijeme porasta[s]	Vrijeme ustaljivanja [s]	Maksimalno nadvišenje [%]	Vrijeme prvog maksimuma [s]
18.7	54.6	0	82

Upravljanje procesima s mrtvim vremenom je kvalitetnije ukoliko je upravljano Smithovim prediktorom što je vidljivo i iz odziva sa slike 3.12. Ukoliko se usporede parametri kakvoće regulacije za sustav upravljan Smithovim prediktorom iz tablice 3.9. s onima upravljanim PID regulatorom vidi se da odziv upravljani Smithovim prediktorom nema maksimalnog nadvišenja a postiže jednaku dinamiku sustava kao i model upravljani PID regulatorom. Također vrijeme transportnog kašnjenja sustava je relativno malo zbog toga odziv sustava upravljani PID regulatorom slični odzivu sustava s Smithovim prediktorom. Nadalje zbog malenog iznosa transportnog kašnjenja

Osim odziva na skokovitu funkciju $S(t)$ može se koristiti i odziv u frekvencijskoj domeni uporabom Bodeovih dijagrama. Matlab kod za crtanje Bodeovog dijagrama za obje metode upravljanja nalazi se u tablici 3.10, dok crtež Bodeovih dijagrama nalazi se na slici 3.13.

Tab. 3.10. *M-kod za crtanje Bodeovog dijagrama*

<pre>bode(T(1,1),'b',Tpid(1,1),'r--',{ 1e-3,1 }) grid on legend('Smithov prediktor','PID regulator')</pre>	<p>-Matlab kod korišten za crtanje Bodeovog dijagrama , T označava sustav upravljani Smithovim prediktorom(plava-puna linija), dok Tpid predstavlja sustav upravljani PID regulatorom(crvena-iscrtkana linija)</p>
--	--



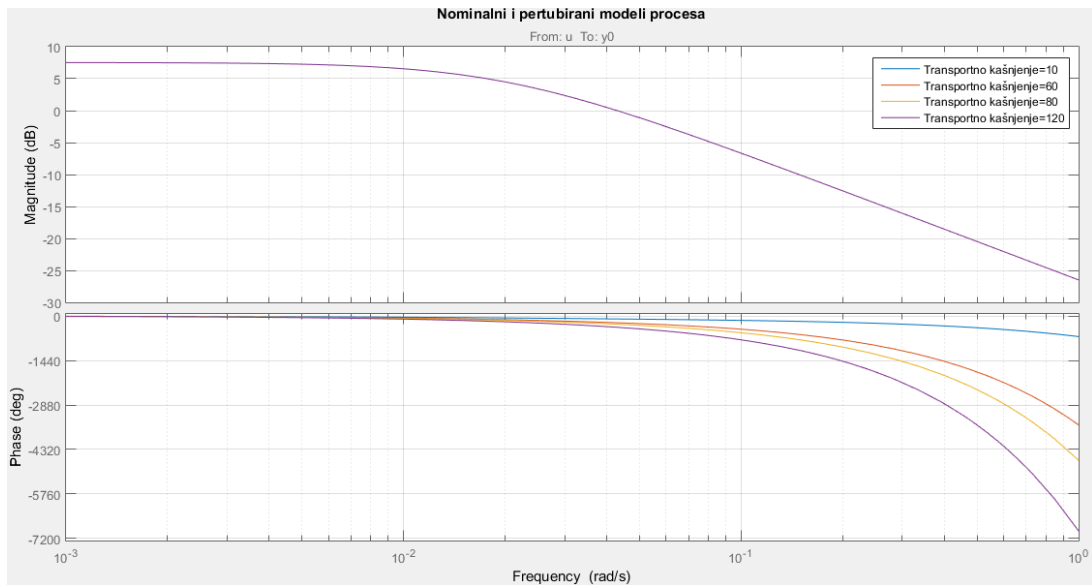
Sl. 3.13. Bodeovi dijagrami sustava upravljanih PID regulatorom i Smithovim prediktorom.

3.3.1. Utjecaj promjenjivog transportnog kašnjenja procesa na Smithov prediktor

U ovom potpoglavlju razmatra se utjecaj promjenjivog transportnog kašnjenja procesa na stabilnost upravljanja sustava upravljanim sa Smithovim prediktorom i PID regulatorom. Kao primjer uzete su uz referentnu vrijednost transportnog kašnjenja $\theta = 10$, još i vrijednosti $\theta = 60$, $\theta = 80$, $\theta = 120$. Bodeovi dijagrami procesa s navedenim transportnim kašnjenjima nalaze se na slici 3.14., a m-kod za crtanje dijagrama spremljen je u tablicu 3.11.

Tab. 3.11. M-kod za crtanje Bodeovog dijagrama

<pre> P1=exp(-60*s)*2.38/(50.264*s +1); P2=exp(-80*s)*2.38/(50.264*s +1); P3=exp(-120*s)*2.38/(50.264*s +1); bode(P,P1,P2,P3), grid on title('Nominalni i pertubirani modeli procesa') legend('Transportno kašnjenje=10','Transportno kašnjenje=60','Transportno kašnjenje=80','Transportno kašnjenje=120') </pre>	<p>-Matlab kod korišten za crtanje Bodeovog dijagrama , T označava sustav upravljan Smithovim prediktorom(plava-puna linija), dok Tpid predstavlja sustav upravljan PID regulatorom(crvena-iscrtkana linija)</p>
--	--



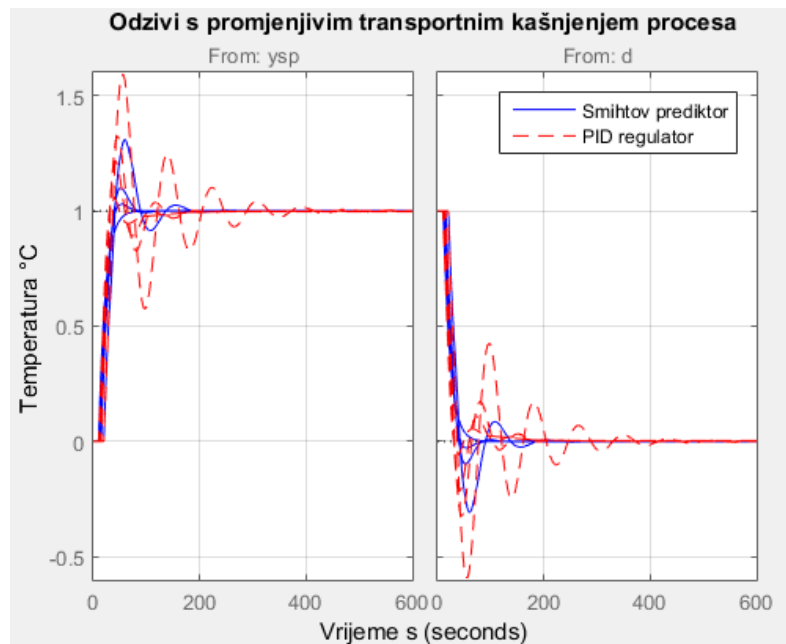
Sl. 3.14. Bodeovi dijagrami procesa s promjenjivim transportnim kašnjenjem.

Iz slike 3.14. vidi se utjecaj transportnog kašnjenja na pad faze pri višim frekvencijama. Dakle sustavi s većim transportnim kašnjenjem imaju strmiji pad faze pri visokim frekvencijama, također gledajući amplitudno frekvencijsku karakteristiku vidljivo je da transportno kašnjenje nema utjecaja na amplitudu.

Kako bi se izvršila analiza robusnosti Smithovog prediktora i PID regulatora uzet je nominalni model ($\theta = 10$), te modeli s promjenjivim transportnim kašnjenjem koji se vežu u niz procesa. Nakon toga ponovno se projektiraju zatvoreni regulacijski krugovi za PID i Smithov prediktor i simuliraju se odzivi tih sustava. Matlab kod za navedenu problematiku nalazi se u tablici 3.12., a odzivi sustava nalaze se na slici 3.15.

Tab. 3.12. M-kod za crtanje odziva modela procesa s promjenjivim transportnim kašnjenjem

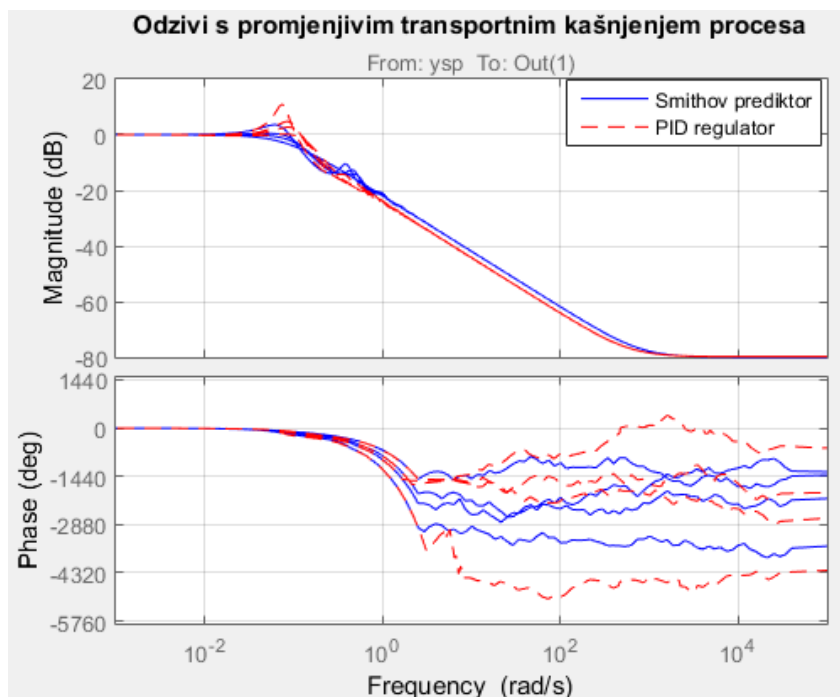
<pre>Plants = stack(1,P,P1,P2,P3); % nizovi modela procesa T1 = connect(Plants,Gp,Dp,C,F,Sum1,Sum2,Sum3,{'y'p','d'},'y'); % Smithov prediktor za modele procesa Tpid = feedback([Plants*Cpid,1],1,1,1); % PID regulator za modele procesa step(T1,'b',Tpi,'r--') grid on legend('Smithov prediktor','PID regulator') title('Odzivi s promjenjivim transportnim kašnjenjem procesa')</pre>	<p>- naredbom <i>stack</i> veže modele procesa pod varijablu <i>Plants</i></p> <p>- naredbom <i>connect</i> projektira Smithove prediktore za modele procesa</p> <p>- naredbom <i>feedback</i> kreira PID regulatore za modele procesa.</p> <p>- naredbom <i>step</i> crta odzive modela procesa</p>
---	--



Sl. 3.15. *Odzivi sustava s promjenjivim transportnim kašnjenjem regulirani Smithovim prediktorom i PID regulatorom.*

Iz odziva sustava s promjenjivim transportnim kašnjenjem (vidi Sl. 3.15.) donešen je zaključak o utjecaju promjenjivog transportnog kašnjenja na upravljanje Smithovim prediktorom. Obje metode regulacije su osjetljive na promjenu vrijednosti transportnog kašnjenja, s porastom transportnog kašnjenja odstupamo od referentnog modela za koji je projektiran Smithov prediktor. Maksimalno nadvišenje i oscilacije sustava rastu s povećanjem iznosa transportnog kašnjenja.

Osim odziva na skokovitu funkciju $S(t)$ bitan je i odziv u frekvencijskoj domeni. Bodeovi dijagrami sustava s promjenjivim transportnim kašnjenjem regulirani Smithovim prediktorom i PID regulatorom nalaze se na slici 3.16.



Sl. 3.16. Bodeovi dijagrami sustava s promjenjivim transportnim kašnjenjem regulirani Smithovim prediktorom i PID regulatorom.

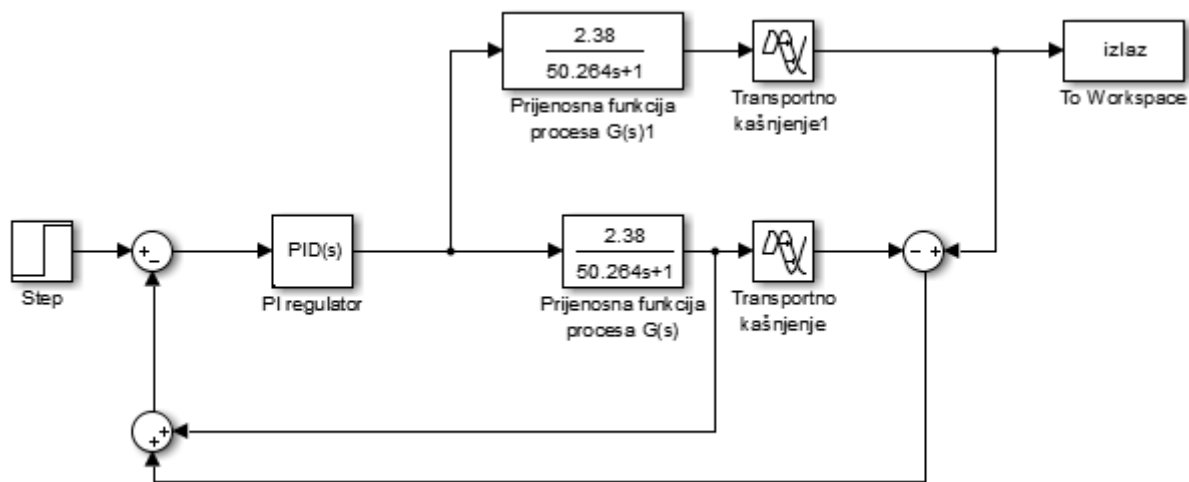
Utjecaj promjenjivog transportnog kašnjenja na fazu sustava u frekvencijskoj domeni prikazan je na slici 3.16. Faza sustava je oscilirajuća, usporedbom s odzivom sa slike 3.15. vidi se da oscilacije odziva na $S(t)$ i oscilacije faze dobivene Bodeovim dijagramom su vezane, te obje daju informaciju o nestabilnosti sustava.

3.4. Poboljšanje robusnosti sustava upravljanja zasnovanih na Smithovom prediktoru

U poglavlju 2.4. objašnjeni su opći modeli i metode poboljšanja robusnosti sustava upravljanja zasnovanih na Smithovom prediktoru, dakle nema potrebe iznova ulaziti u teorijsku analizu tih sustava.

3.4.1. Prediktivni PI regulator

Na slici 3.17. nalazi se zatvoreni regulacijski krug s PPI regulatorom realiziran u Simulinku.



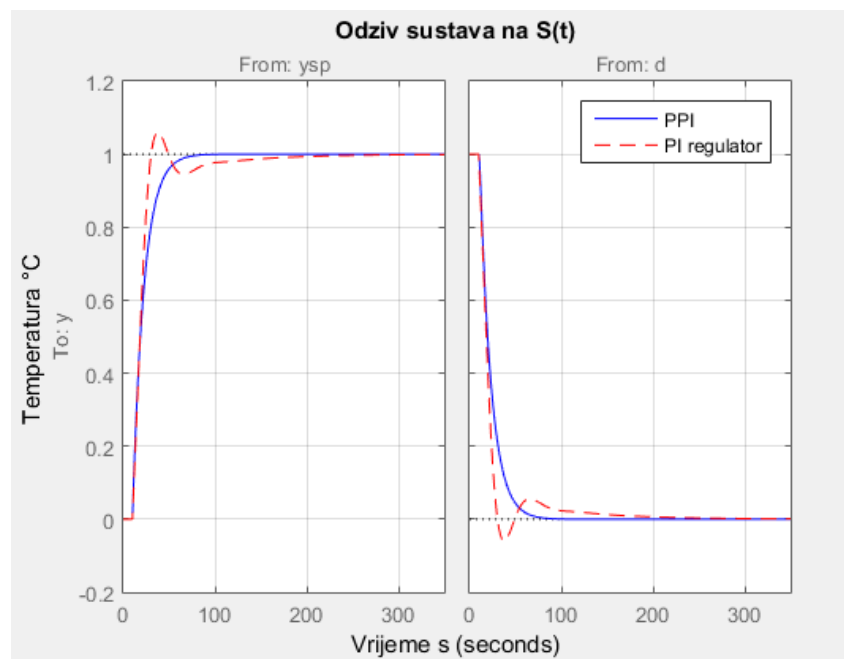
Sl. 3.17. Zatvoreni regulacijski krug s PPI regulatorom.

Robusnost ovakvog sustava nije zajamčena, pogotovo kada postoji neodređenost povezana s mrtvim vremenom. Sustav je realiziran slično kao i u prethodnom potpoglavlju s Smithovim prediktorom, pošto PPI je samo jedna od varijacija Smithovog prediktora. Kod za kreiranje PPI regulatora nalazi se u tablici 3.13.

Tab. 3.13. M-kod za projektiranje PPI regulatora

<pre>s=tf('s'); % Proces P=exp(-10*s)*2.38/(50.264*s +1); P.InputName = 'u'; P.OutputName = 'y0';</pre>	<p>-definira $G(s)$*Transportno kašnjenje, te zadaje imena ulaznoj varijabli u te izlaznoj varijabli y0.</p>
<pre>% Predikcijski model Gp = 2.38/(50.264*s +1); Gp.InputName = 'u'; Gp.OutputName = 'yp'; F = 1; F.InputName = 'dy'; F.OutputName = 'dp'; Dp = exp(-10*s); Dp.InputName = 'yp'; Dp.OutputName = 'y1';</pre>	<p>-definira $G(s)$ korišten od regulatora, te zadaje imena ulaznog signala u i izlaznog signala yp.</p> <p>-definira transportno kašnjenje korišteno od strane regulatora, te filter u vanjskoj povratnoj vezi ($F=1$ ukoliko nema filtra).</p>
<pre>% PI regulator Options= pidtuneOptions('PhaseMargin',90); C = pidtune(Plant,pidstd(1,1),0.08,Options);</pre>	<p>-projektira PI regulator s širinom pojasa 0.08 rad/s i faznim osiguranjem od 90, te zadaje imena ulaznog signala e i</p>

<pre> C.InputName = 'e'; C.OutputName = 'u'; C </pre>	izlaznog signala u.
<pre> % Spajanje čitavog sustava upravljanja PPI S1 = sumblk('ym = yp + dp'); S2 = sumblk('dy = y0 - y1'); Plant = connect(P,Gp,Dp,F,S1,S2,'u','ym'); Sum1 = sumblk('e = ysp - yp - dp'); Sum2 = sumblk('y = y0 + d'); Sum3 = sumblk('dy = y - y1'); T = connect(P,Gp,Dp,C,F,Sum1,Sum2,Sum3,{'ysp','d'},'y'); </pre>	-definira(fizički spaja funkcijske blokove) blok shemu Smithovog prediktora, te zadaje u kao ulaznu veličinu sustava te ym kao izlaznu veličinu sustava



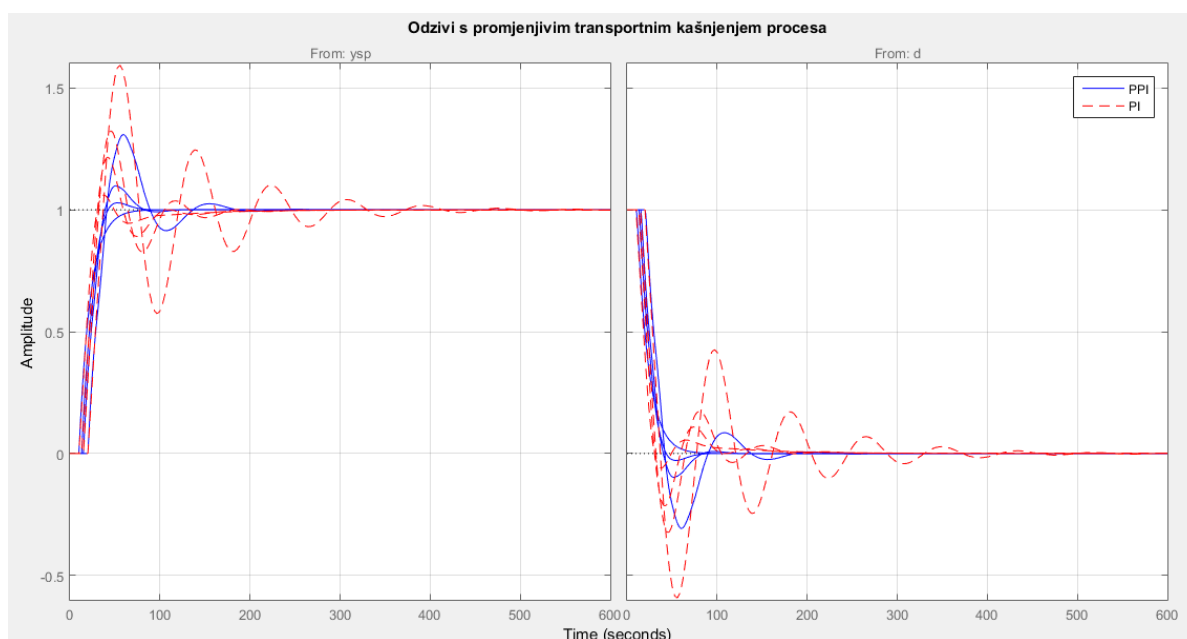
Sl. 3.18. Odziv sustava $G(s)$ upravljano PPI i PI regulatorom s obzirom na vodeću (lijevo) i poremećajnu veličinu (desno).

Iz odziva sustava sa slike 3.18. vidljivo je da kod konkretnog slučaja gdje transportno kašnjenje je relativno malog iznosa PI regulator i PPI regulator imaju sličan odziv. Međutim PPI regulator daje brži i kvalitetniji odziv bez maksimalnog nadvišenja. Kao potvrdu zaključka vidljivog iz odziva sustava na $S(t)$ računaju se neposredni parametri kakvoće regulacije koji se nalaze u tablici 3.14.

Tab. 3.14. *Neposredni parametri kakvoće regulacije sustava upravljanog PI i PPI regulatorom*

	Vrijeme porasta[s]	Vrijeme ustaljivanja [s]	Maksimalno nadvišenje [%]	Vrijeme prvog maksimuma [s]
PI	18.7	91.9	8	37.3
PPI	18.7	55	0	0

Vidi se da ukoliko postoji transportno kašnjenje malenog iznosa (u našem slučaju 10 sekundi) čak i klasična metoda regulacije PI ili PID regulatorom daje prihvatljiv odziv sustava. Međutim potrebno je ustanoviti utjecaj promjenjivog transportnog kašnjenja na takav jedan sustav upravljan PI i PPI regulatorom. Odzivi sustava s promjenjivim transportnim kašnjenjem nalaze se na slici 3.19. Uzeta su vremena transportnog kašnjenja u iznosu od 10,15,20 i 25 sekundi, za veće vrijednosti sustav upravljan PI regulatorom postaje nestabilan i odziv postaje nečitljiv iako PPI regulator za vrijednosti veće od 25 sekundi može ostati stabilan.

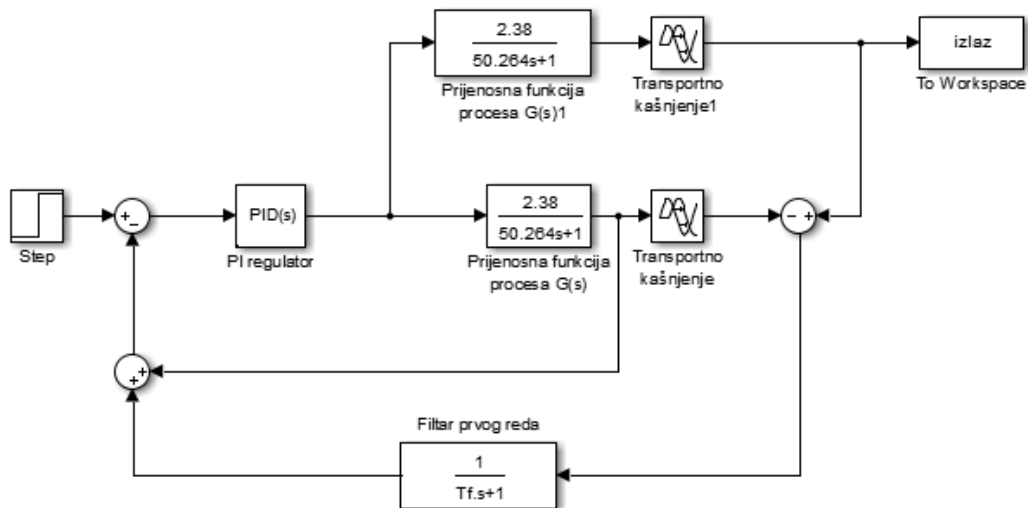


Sl. 3.19. *Odziv sustava $G(s)$ upravljanog PPI i PI regulatorom s promjenjivim transportnim kašnjenjem s obzirom na vodeću (lijevo) i poremećajnu veličinu (desno).*

Odziv sustava sa slike 3.19. govori puno o kvaliteti upravljanja sustava PPI regulatorom, vidi se smanjenje maksimalnog nadvišenja i broja oscilacija u odnosu na odziv sustava upravljanog PI regulatorom. Dakle sustavu koji koristi metodu upravljanja baziranu na Smithovom prediktoru, točnije PPI regulatoru potrebno je veće odstupanje transportnog kašnjenja od njegove referentne vrijednosti do ulaska u nestabilnost i početka nepravilnog rada sustava upravljanja, nego što je potrebno sustavu upravljanim PI regulatorom.

3.4.2. Filtrirani prediktivni PI regulator

Blok dijagram FPPI regulatora za proces direktnog toplinskog izmjenjivača nalazi se na slici 3.20. Matlab kod FPPI regulatora nalazi se u tablici 3.15.



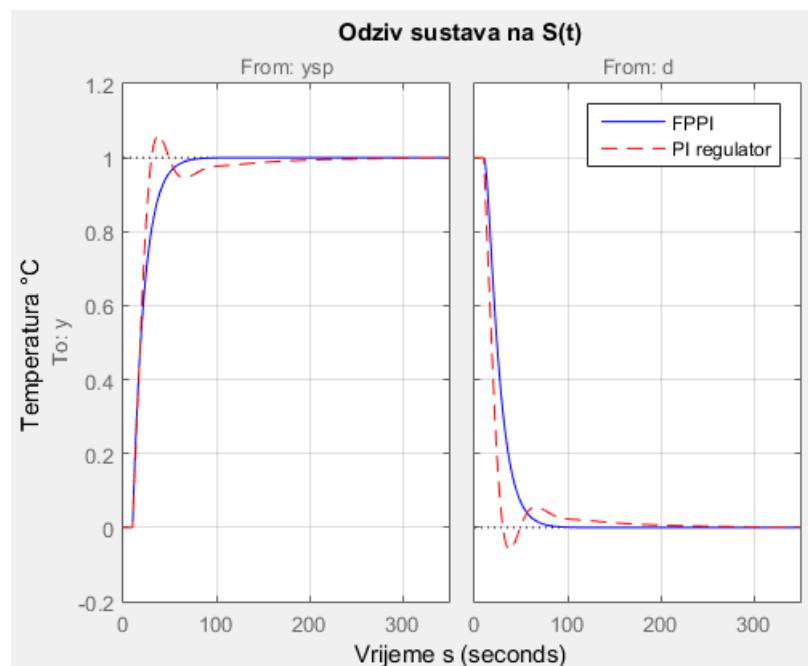
Sl. 3.20. Blokovski dijagram FPPI regulatora za proces izravnog izmjenjivača topline.

Tab. 3.15. M-kod za projektiranje FPPI regulatora

<pre>s=tf('s'); % Proces P=exp(-10*s)*(2.38/(50.264*s +1)); P.InputName = 'u'; P.OutputName = 'y0';</pre>	<p>-definira $G(s)$*Transportno kašnjenje, te zadanje imena ulaznoj varijabli u te izlaznoj varijabli y0.</p>
<pre>% Predikcijski model Gp = 2.38/(50.264*s +1); Gp.InputName = 'u'; Gp.OutputName = 'yp'; F = 1/(Tf*s +1); F.InputName = 'dy'; F.OutputName = 'dp'; Dp = exp(-10*s); Dp.InputName = 'yp'; Dp.OutputName = 'y1';</pre>	<p>-prikazuje se kao model procesa bez transportnog kašnjenja i ima ulazni signal u te izlaznu varijablu yp.</p> <p>-definira transportno kašnjenje korišteno od strane regulatora, te filter u vanjskoj povratnoj vezi, gdje T_t predstavlja vremensku konstantu filtra.</p>
<pre>% PI regulator Options= pidentuneOptions('PhaseMargin',90); C = pidentune(Plant,pidstd(1,1),0.08,Options);</pre>	<p>-projektira PI regulator s širinom pojasa 0.08 rad/s i faznim osiguranjem od 90, te zadaje imena ulaznog signala e i</p>

<pre>C.InputName = 'e'; C.OutputName = 'u'; C</pre>	izlaznog signala u .
<pre>% Spajanje čitavog sustava upravljanja FPPI S1 = sumblk('ym = yp + dp'); S2 = sumblk('dy = y0 - y1'); Plant = connect(P,Gp,Dp,F,S1,S2,'u','ym'); Sum1 = sumblk('e = ysp - yp - dp'); Sum2 = sumblk('y = y0 + d'); Sum3 = sumblk('dy = y - y1'); T = connect(P,Gp,Dp,C,F,Sum1,Sum2,Sum3,{'ysp','d'},'y');</pre>	-definira (fizički spaja funkcijske blokove) blok shemu Smithovog prediktora, te zadaje u kao ulaznu veličinu sustava te ym kao izlaznu veličinu sustava

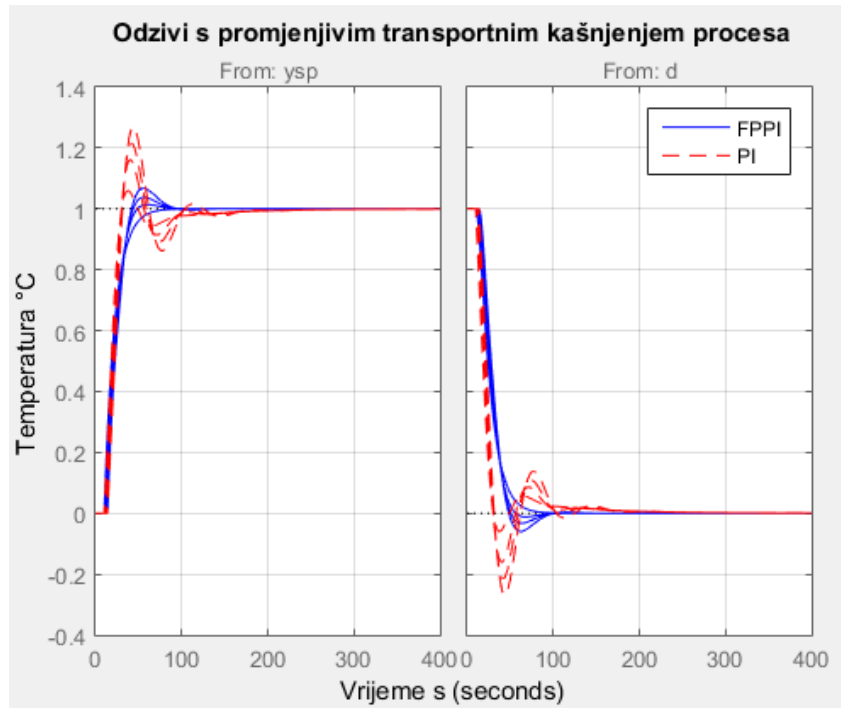
Korišten je filtar prvog reda s vremenskom konstantom T_f (vidi 2-42). Kao vrijednost vremenske konstante T_f uzeta je polovica iznosa transportnog kašnjenja procesa (vidi 2-43). Odzivi sustava upravljanog FPPI i PI regulatorom nalaze se na slici 3.21.



Sl. 3.21. Odziv sustava izravnog izmjenjivača topline upravljanog FPPI i PI regulatorom.

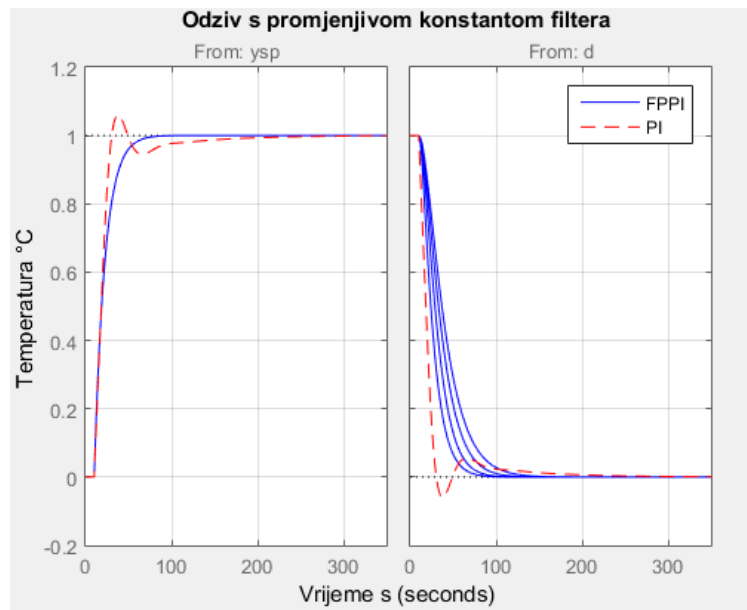
Odzivi sa slika 3.21. i 3.18. su jednaki zbog iznosa transportnog kašnjenja procesa koje je vrlo malo praktički zanemarivo. Ukoliko se usporedi odziv sa slike 3.21. i slike 2.25. vidi se koliko utjecaja ima upravljanje FPPI regulatorom za procese s većim iznosom transportnog kašnjenja poput toplinskog izmjenjivača (poglavlje br. 2), dok za procese poput direktnog

toplinskog izmjenjivača kod kojeg transportno kašnjenje je vrlo malo, gotovo zanemarivo uopće nema svrhe koristiti napredniju metodu regulacije poput PPI ili FPPI regulatora. Međutim ukoliko postoji promjenjivo transportno kašnjenje FPPI regulator itekako pronalazi svoju svrhu u regulaciji sustava s malim iznosom transportnog kašnjenja. Odziv sustava upravljanog FPPI i PI regulatorom u obziru na promjenjivo transportno kašnjenje nalazi se na slici 3.22.



Sl. 3.22. Odziv sustava upravljanog FPPI i PI regulatorom s obzirom na promjenjivo transportno kašnjenje (vrijednosti transportnog kašnjenja iz prethodnih modela).

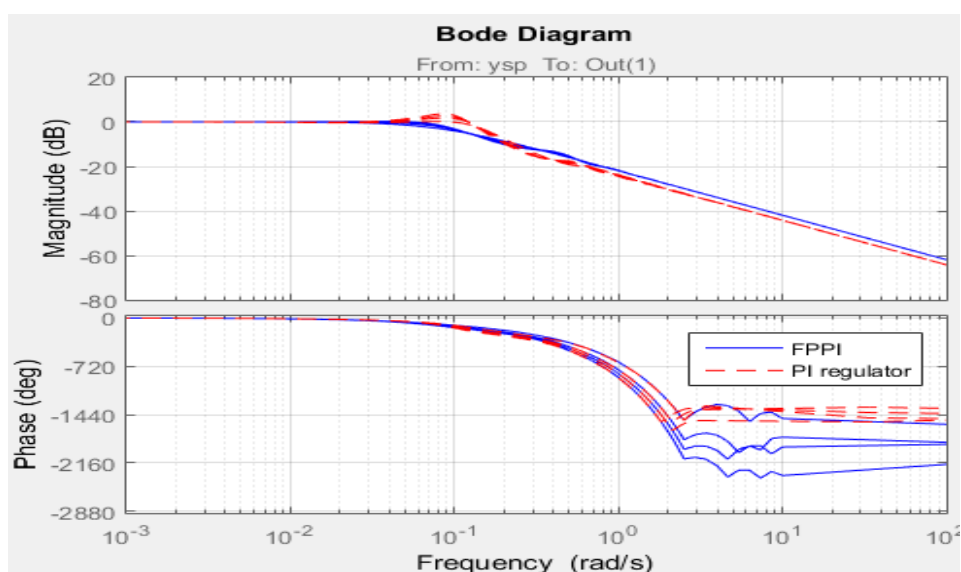
Ukoliko se izvrši usporedba odziva sustava upravljanog FPPI regulatorom sa slike 3.22 i sustava upravljanog Smithovim prediktorom (vidi Sl. 3.15.) ili PPI regulatorom (vidi Sl. 3.19.) dolazi se do zaključka da FPPI daje najkvalitetniju robusnost sustava s obzirom na promjenu vrijednosti transportnog kašnjenja sustava. Sustav cijevnog izmjenjivača topline je višeg reda i unatoč tome što je upravljan FPPI regulatorom puno je podložniji utjecaju promjenjivog transportnog kašnjenja od sustava izravnog izmjenjivača topline što se može zaključiti iz usporedbe odziva sa slike 2.27. i odziva sa slike 3.22.



Sl. 2.23. Odziv sustava upravljanog FPPI i PI regulatorom s obzirom na promjenjivu vremensku konstantu T_f .

Iz odziva sa slike 2.23. vidi se utjecaj promjene vremenske konstante filtra na kakvoću regulacije, ukoliko mijenjamo koeficijent α , a samim time i vremensku konstantu T_f utječe se na kakvoću kompenzacije smetnje. Povećanjem vremenske konstante filtra poboljšava se robusnost sustava međutim pod cijenom smanjenja brzine kompenzacije smetnje.

Osim odziva sustava na skokovitu pobudu $S(t)$, također moguće je promatrati stanje sustava u frekvencijskoj domeni uporabom Bodeovog dijagrama. Bodeovi dijagrami sustava s promjenjivim transportnim kašnjenjem regulirani FPPI i PI regulatorom nalaze se na slici 3.24.



Sl. 3.24. Bodeov dijagram sustava s promjenjivim transportnim kašnjenjem reguliran FPPI i PI regulatorom.

4. ZAKLJUČAK

Procesi s transportnim kašnjenjem česta su stvar u industriji, u završnom radu prikazana je kompleksnost projektiranja sustava upravljanja za takve procese. Poteškoće prilikom projektiranja sustava upravljanja su većinom uzrokovane utjecajem transportnog kašnjenja na fazno kašnjenje procesa, te same aproksimacije transportnog kašnjenja, iako posao je uvelike olakšan radom u programskom paketu Matlab. Prilikom razmatranja problematike završnog rada uočena su određena razmatranja vezana uz utjecaj transportnog kašnjenja na samu analizu procesa i sintezu prikladne metode regulacije. Nestabilnost sustava upravljanja s povratnom vezom uzrokovana je neravnotežom između kašnjenja procesa i mogućnošću korekcije regulatora. Također usporedbom regulatora potrebnog za upravljanje sustavom bez transportnog kašnjenja, te sustavom s transportnim kašnjenjem uočeno je da pojačanje regulatora za proces s transportnim kašnjenjem mora biti manje, inače sustav može postati nestabilan.

Transportno kašnjenje utječe na kakvoću regulacije iznimno negativno, iz smanjenja pojačanja regulatora gubi se brzina odziva funkcije, osim toga transportno kašnjenje u sustavima s povratnom vezom dovodi do pojačanja oscilacija. Što se tiče razmatranja u frekvencijskoj domeni iz Bodeovih dijagrama navedenih u radu uočeno je da transportno kašnjenje ne utječe na amplitudno-frekvencijsku karakteristiku sustava, međutim povećava fazni pomak između ulaznog i izlaznog signala sustava što je izraženije pri visokim frekvencijama. Kao posljedica toga transportno kašnjenje smanjuje fazno osiguranje sustava upravljanja. Osim problematike utjecaja transportnog kašnjenja završni rad bavi se i rješenjem problema regulacije sustava s transportnim kašnjenjem. Kao iznimno dobro rješenje pokazalo se korištenje prediktivnih metoda upravljanja baziranih na Smithovom prediktoru. Projektiran je FPPI regulator u svrhu ne samo kvalitetnog upravljanja sustavima s transportnim kašnjenjem, već i povećanja robusnosti pod cijenu brze kompenzacije smetnje u sustavima. Upotrebom filtra nad prediktivnim PI regulatorom postiže se kompromis između kakvoće upravljanja i robusnosti, te brzine kompenzacije poremećaja. Time je omogućena sustavu upravljanja baziranom na Smithovom prediktoru bolja kakvoća upravljanja u slučajevima kada je transportno kašnjenje varijabilno ili pogrešno aproksimirano.

LITERATURA

1. E.K. Nyarko, R. Grbić, D. Slišković, R. Cupec, Osnove automatskog upravljanja, Priručnik za laboratorijske vježbe, Elektrotehnički fakultet Osijek, Osijek, 2015.
2. P. E. Wellstead, Introduction to Physical System Modelling, Control Systems Principles, Whitstable, Kent, Great Britain, 2000
3. N. Perić, Automatsko upravljanje, Fakultet elektrotehnike i računarstva, Zagreb, 2004. - skripta
4. <http://www.mathworks.com/discovery/pid-tuning.html?requestedDomain=www.mathworks.com>
5. J.E. Normey-Rico, Control of Dead-time Processes, Springer, Brazil, 2007.
6. K. Craig, Control of a First-Order Process with Dead Time, prezentacija, godina nepoznata
7. https://en.wikipedia.org/wiki/Smith_predictor
8. N. Perić, I. Petrović, Automatizacija postrojenja i procesa, Fakultet elektrotehnike i računarstva, Zagreb, 2002. - skripta
9. <http://www.mathworks.com/help/control/examples/control-of-processes-with-long-dead-time-the-smith-predictor.html>
10. R. Grbić, Auditorna vježba 1., kolegij Upravljanje procesima, Elektrotehnički fakultet Osijek.

SAŽETAK

Cilj završnog rada jest prikazati utjecaj transportnog kašnjenja (tzv. mrtvog vremena) procesa u sustavima upravljanja, ući u problematiku upravljanja tih sustava, te pronaći rješenje kvalitetnog upravljanja sustava s transportnim kašnjenjem. U radu su korištena dva realna industrijska procesa s transportnim kašnjenjem. Izvršena je analiza tih procesa, primjenjena je jedna od klasičnih metoda upravljanja (PID regulacija), te interpretacija rezultata kroz odzive sustava na skokovitu funkciju i kroz neposredne parametre kakvoće upravljanja. Iskazane su negativnosti klasičnih metoda regulacije nad procesima s transportnim kašnjenjem, te prikazano je rješenje kvalitetnijeg upravljanja sustavom idejom Smithovog prediktora. Realiziran je prediktivni PI regulator (tzv. PPI) na konceptu upravljanja Smithovim prediktorom, također projektirana je njegova varijacija FPPI dodavanjem filtra prvog reda u vanjsku povratnu vezu. Dodavanje filtra PPI regulatoru povećava robusnost sustava. Prikazano je ponašanje različitih vrsta regulatora u slučaju promjenjivog mrtvog vremena procesa. Kao rezultat završni rad kroz detaljnu analizu prikazuje i definira rješenje problematike upravljanja sustavima s transportnim kašnjenjem nad stvarnim industrijskim procesima.

Ključne riječi:

TRANSPORTNO KAŠNJENJE, PID, SMITHOV PREDIKTOR, PPI, FPPI, ROBUSTOST

ABSTRACT

Dead-time Influence on Control Quality

The goals of this dissertation are to show the influence of a transport delay (often referred to as dead time) in control systems, define the issues of controlling such systems and find a quality solution of controlling systems with long dead time. Two actual industrial processes with dead time were used in this research. One of the classic control system methods (PID control) was used for the purpose of analyzing the systems and the results were interpreted through a step response and direct parameters of the quality of regulation. The disadvantages of classic control methods over dead time processes were defined and a better solution of the quality regulation, the idea of the Smith prediction, was shown. The predictive PI controller (so called PPI) based on the concept of the Smith predictor was designed. Additionally, its variation FPPI was designed by adding a first order filter into the outer loop. Adding a filter to the PPI controller improves the system robustness. The behavior of different types of controllers in the case of the variable process dead time was shown. Conducting a detailed analysis, a solution to the problematic actual industrial dead time process system control was shown and defined.

Keywords:

TRANSPORT DELAY, PID, SMITH PREDICTOR, PPI, FPPI, ROBUSTNESS

ŽIVOTOPIS

Robert Sabljo rođen je 26. 3. 1995. godine u Osijeku. Po završetku osnovne škole Vladimira Nazora u Čepinu upisuje Elektrotehničku i prometnu školu u Osijeku, te maturira 2013. godine. Polaganjem završnog ispita 2013. godine stječe zanimanje elektrotehničara. Po završetku srednje škole 2013. godine upisuje preddiplomski studij računarstva na Elektrotehničkom fakultetu u Osijeku (sadašnjem Fakultetu elektrotehnike, računarstva i informacijskih tehnologija). Osim završene osnovne škole Vladimira Nazora, završio je i osnovnu Glazbenu školu Franje Kuhača u Osijeku, a u razdoblju od 2008-2011. godine član je Tamburaškog orkestra Franje Kuhača.

PRILOG

P. 2.1.1. Parametri procesa sustava cijevnog izmjenjivača

Parametri procesa	
ϑ_{u1}	20
ϑ_{u2}	75
ρ_1	700
ρ_2	1000
c_1	2100
c_2	4200
V_1	0.005
V_2	0.008
α	75
A	2
K_v	$3.0 \cdot 10^{-6}$
K_c	$3.0 \cdot 10^{-5}$
T_c	0.7
Parametri radne točke	
ϑ_{i10}	35
x_0	55
Δu	0.1833