

# Izrada sigurnosnog sustava za mjerenje plinova i dojavom na mobitel

---

**Pavleković, Daniel**

**Undergraduate thesis / Završni rad**

**2016**

*Degree Grantor / Ustanova koja je dodijelila akademski / stručni stupanj:* **Josip Juraj Strossmayer University of Osijek, Faculty of Electrical Engineering, Computer Science and Information Technology Osijek / Sveučilište Josipa Jurja Strossmayera u Osijeku, Fakultet elektrotehnike, računarstva i informacijskih tehnologija Osijek**

*Permanent link / Trajna poveznica:* <https://um.nsk.hr/um:nbn:hr:200:614358>

*Rights / Prava:* [In copyright](#)/[Zaštićeno autorskim pravom.](#)

*Download date / Datum preuzimanja:* **2024-07-18**

*Repository / Repozitorij:*

[Faculty of Electrical Engineering, Computer Science and Information Technology Osijek](#)



**SVEUČILIŠTE JOSIPA JURJA STROSSMAYERA U OSIJEKU**  
**FAKULTET ELEKTROTEHNIKE, RAČUNARSTVA I**  
**INFORMACIJSKIH TEHNOLOGIJA**

**Sveučilišni studij**

**IZRADA SIGURNOSNOG SUSTAVA ZA MJERENJE**  
**PLINOVA I DOJAVOM NA MOBITEL**

**Završni rad**

**Daniel Pavleković**

**Osijek, 2016.**

**ETFOS**

ELEKTROTEHNIČKI FAKULTET OSJEK

Sveučilište Josipa Jurja Strossmayera u Osijeku

**Obrazac Z1P - Obrazac za ocjenu završnog rada na preddiplomskom sveučilišnom studiju**

Osijek, 04.07.2016.

Odboru za završne i diplomske ispite

**Prijedlog ocjene završnog rada**

<b>Ime i prezime studenta:</b>	Daniel Pavleković
<b>Studij, smjer:</b>	Preddiplomski sveučilišni studij Računarstvo
<b>Mat. br. studenta, godina upisa:</b>	3775, 14.10.2014.
<b>Mentor:</b>	Doc.dr.sc. Ivan Aleksi
<b>Sumentor:</b>	
<b>Naslov završnog rada:</b>	Izrada sigurnosnog sustava za mjerenje plinova i dojavom na mobitel
<b>Znanstvena grana rada:</b>	<b>Arhitektura računalnih sustava (zn. polje računarstvo)</b>
<b>Predložena ocjena završnog rada:</b>	Izvrstan (5)
<b>Kratko obrazloženje ocjene prema Kriterijima za ocjenjivanje završnih i diplomskih radova:</b>	Primjena znanja stečenih na fakultetu: 3 Postignuti rezultati u odnosu na složenost zadatka: 3 Jasnoća pismenog izražavanja: 3 Razina samostalnosti: 3
<b>Datum prijedloga ocjene mentora:</b>	04.07.2016.
<b>Datum potvrde ocjene Odbora:</b>	11.07.2016.
Potpis mentora za predaju konačne verzije rada u Studentsku službu pri završetku studija:	Potpis:
	Datum:



**ETFOS**  
ELEKTROTEHNIČKI FAKULTET OSIJEK



Sveučilište Josipa Jurja Strossmayera u Osijeku

## IZJAVA O ORIGINALNOSTI RADA

Osijek, 13.07.2016.

Ime i prezime studenta:	Daniel Pavleković
Studij:	Preddiplomski sveučilišni studij Računarstvo
Mat. br. studenta, godina upisa:	3775, 14.10.2014.
Ephorus podudaranje [%]:	2%

Ovom izjavom izjavljujem da je rad pod nazivom: **Izrada sigurnosnog sustava za mjerenje plinova i dojavom na mobitel**

izrađen pod vodstvom mentora Doc.dr.sc. Ivan Aleksi

i sumentora

moj vlastiti rad i prema mom najboljem znanju ne sadrži prethodno objavljene ili neobjavljene pisane materijale drugih osoba, osim onih koji su izričito priznati navođenjem literature i drugih izvora informacija. Izjavljujem da je intelektualni sadržaj navedenog rada proizvod mog vlastitog rada, osim u onom dijelu za koji mi je bila potrebna pomoć mentora, sumentora i drugih osoba, a što je izričito navedeno u radu.

Potpis studenta:

# SADRŽAJ

<b>1. UVOD</b> .....	1
<b>1.1. Zadatak završnog rada</b> .....	1
<b>2. OPIS UREĐAJA I NJIHOVOG NAČINA RADA</b> .....	2
<b>2.2. Senzor za plin</b> .....	4
<b>2.2.1. Pokus 1 - Očitavanje vrijednosti MQ-2 senzora u odnosu na vrijeme</b> .....	9
<b>2.2.2. Pokus 2 - Određivanje vrijednosti MQ-2 senzora pri različitim udaljenostima izvora plina</b> .....	11
<b>2.3. Wi-Fi modul</b> .....	12
<b>2.4. GSM modul</b> .....	14
<b>2.5. OLED Zaslona</b> .....	16
<b>2.6. IR prijemnik i daljinski</b> .....	17
<b>2.7. Napajanje</b> .....	19
<b>3. IZVEDBA UREĐAJA</b> .....	22
<b>3.1. Slanje SMS poruke</b> .....	26
<b>3.2. Slanje poruke e-pošte</b> .....	26
<b>4. REZULTATI</b> .....	28
<b>5. ZAKLJUČAK</b> .....	33
<b>LITERATURA</b> .....	34
<b>SAŽETAK</b> .....	38
<b>ABSTRACT</b> .....	39
<b>ŽIVOTOPIS</b> .....	40
<b>PRILOG A. Program za dekodiranje signala IR prijemnika</b> .....	41
<b>PRILOG B. Program koji opisuje rad cjelokupnog sustava</b> .....	42
<b>PRILOG C. Shema IR Prijemnika</b> .....	50
<b>PRILOG D. Fotografije ispisa zaslona</b> .....	51
<b>PRILOG E. Dijagrami toka programa</b> .....	53
<b>PRILOG F. Električna shema sustava</b> .....	69

# **1. UVOD**

Cilj ovog završnog rada je napraviti maketu mikroupravljačkog sustava koja će detektirati opasne plinove, te pravovremeno slati SMS poruku i poruku e-pošte u kojoj se korisnika makete obavještava o detektiranom plinu. Kako bi se taj cilj ostvario, potrebno je odabrati pravilan mikrokontroler koji će upravljati sustavom, senzor koji će detektirati plinove, zatim uređaje koji će obavljati slanje SMS poruka i poruka e-pošte, te osigurati dovoljnu količinu struje kako bi sustav ispravno radio. Na kraju je potrebno programirati mikroupravljač kako bi primao informacije sa senzora, te na temelju njih odlučio o slanju informacija korisniku i obavio slanje u najkraćem mogućem roku. Također, potrebno je testirati senzor kako bi se otkrila vrijednost koju senzor detektira u okružju bez koncentracije opasnih plinova.

## **1.1. Zadatak završnog rada**

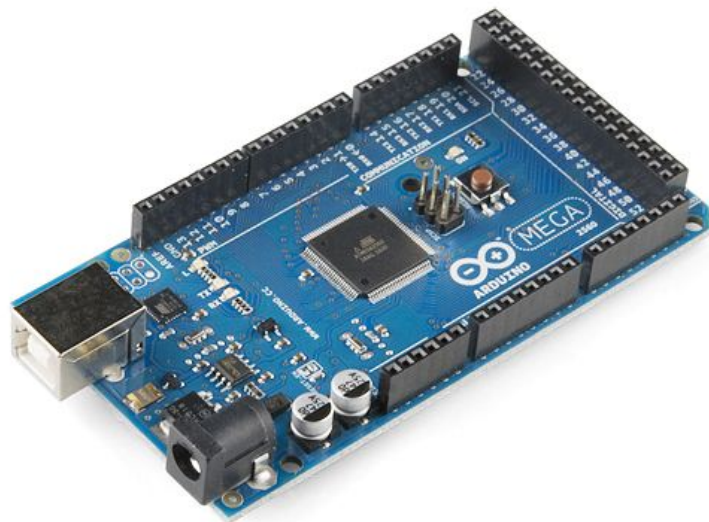
U ovom završnom radu potrebno je napraviti mikroupravljački sigurnosni sustav za detekciju plinova te obaviti dojavu putem interneta. Dojava uključuje slanje podataka pomoću GPRS i WiFi veze s udaljenog mjesta na kojemu je postavljen ovaj sigurnosni sustav.

## **2. OPIS UREĐAJA I NJIHOVOG NAČINA RADA**

Za izradu završnog rada potrebno je odabrati odgovarajuće komponente. One se mogu odabrati na više načina ovisno o raznim čimbenicima. Mogu se odabrati najpovoljniji uređaji, uređaji koji imaju najpreciznija očitavanja, uređaji koji imaju najkvalitetnije komponente, te uređaji koji imaju najmanju potrošnju električne energije. U ovom radu se koristi 10 glavnih komponenti, te sporedne komponente (spojni kablovi i eksperimentalna pločica). Opisati će se odabir glavnih komponenti, te teorijska podloga koja je potrebna za daljnje projektiranje uređaja.

## 2.1. Mikroupravljač

Prvi uređaj koji je potrebno odabrati jest mikroupravljač ili mikrokontroler. U ovom radu je odabran Arduino Mega 2560 mikroupravljač. Arduino mikroupravljači su trenutno najpopularniji mikroupravljači na tržištu [1]. Ta činjenica, te činjenica da postoje već više od 10 godina, znači da je vrlo jednostavno pronaći veliki broj informacija o Arduino mikroupravljačima, ali također znači i postojanje velikog broja programskih biblioteka koje su napravili drugi korisnici, u svrhu spajanja u upravljanja Arduino mikroupravljačima i uređajima koji komuniciraju s Arduino mikroupravljačima. Između različitih modela Arduino mikroupravljača odabran je Mega 2560 zbog količine radne memorije koja služi za pohranu varijabli, te iznosi 8 KB.



*Sl. 2.1. Arduino Mega 2560 [2]*



## 2.2. Senzor za plin

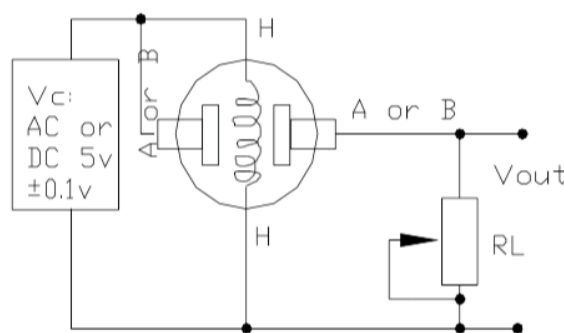
Pri odabiru senzora za detekciju plinova, odabran je senzor MQ-2.



Sl. 2.2. Senzor MQ-2 [3]

MQ-2 senzor je osjetljiv na ukapljeni naftni plin(LPG), propan, metan, alkohol, vodik i dim. MQ-2 senzor je odabran prvenstveno zbog njegove niske cijene koja iznosi oko 1.5 USD [4]. MQ-2 senzor sadrži 4 nožice, a to su: AD, D0, GND i VCC. AD predstavlja analogni signal, odnosno može imati vrijednost napona od 0 do 5 V s obzirom na količinu plina koju senzor otkriva. D0 predstavlja digitalni signal, odnosno označava da li je količina otkrivenog plina veća ili manja od vrijednosti zadane na potenciometru koji se nalazi na senzoru. GND predstavlja uzemljenje senzora, a VCC predstavlja napon senzora koji iznosi 5 V [5]. U ovom radu se ne koristi nožica senzora D0.

Strujni krug koji opisuje senzor izgleda ovako:



Sl. 2.3. Strujni krug koji opisuje MQ-2 senzor [5]

MQ-2 senzor sadrži otpornik  $R$ .  $R_0$  je vrijednost otpornika  $R$  u slučaju kada se u okolini senzora nalazi  $1000 \text{ ppm}^1 \text{ H}_2$  u čistom zraku. Vrijednost  $R_S$  je vrijednost otpornika  $R$  za različite

---

<sup>1</sup> ppm = parts per million, odnosno količina jedinica na milijun jedinica

koncentracije plinova u okolini senzora. Vrijednost  $R_L$  je vrijednost promjenjivog otpornika koji je spojen serijski s otporom senzora odnosno  $R_S$ . Sa slike 2.3. može se uočiti da otpornici  $R_L$  i  $R_S$  čine djelitelj napona. Opća jednadžba koja opisuje djelitelj napona je:

$$U_{izlazni} = U_{ulazni} [V] \times \frac{R_2 [\Omega]}{R_1 [\Omega] + R_2 [\Omega]} [V] \quad (2-1)$$

gdje u našem slučaju  $U_{izlazni}$  predstavlja napon na modulu, na nožici AD,  $U_{ulazni}$  predstavlja napon na nožici VCC,  $R_2$  predstavlja otpor promjenjivog otpornika  $R_L$ , a vrijednost  $R_1$  predstavlja otpor senzora  $R_S$ . Ukoliko se jednadžba (2-1) primjeni na strujni krug prikazan na slici 1.1. ona poprima sljedeći oblik:

$$U_{izlazni} = 5 V \times \frac{R_L [\Omega]}{R_S [\Omega] + R_L [\Omega]} [V] \quad (2-2)$$

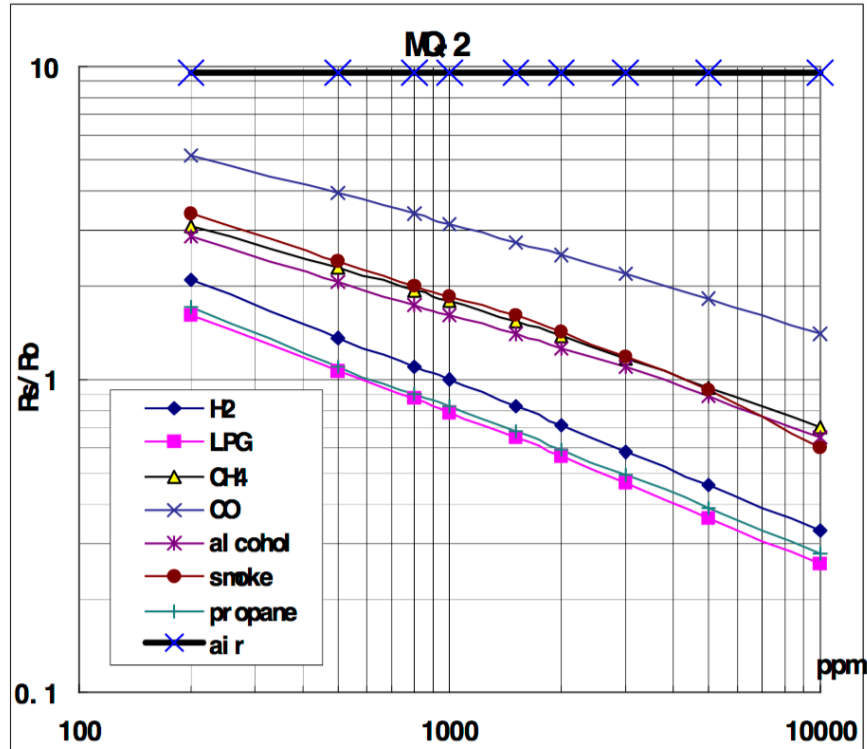
$U_{izlazni}$  je napon na nožici AD,  $R_L$  je otpor promjenjivog otpornika  $R_L$ ,  $R_S$  je otpor senzora, a 5 V je  $U_{ulazni}$ , odnosno napon na nožici VCC.

Kada se izluči  $\frac{R_S}{R_L}$  dobije se sljedeća jednadžba:

$$\frac{R_S}{R_L} = \frac{5 V - U_{izlazni} [V]}{U_{izlazni} [V]} \quad (2-3)$$

$U_{izlazni}$  je napon na nožici AD,  $R_L$  je otpor promjenjivog otpornika  $R_L$ ,  $R_S$  je otpor senzora, a 5 V je  $U_{ulazni}$ , odnosno napon na nožici VCC.

Graf koji je prikazan na slici 2.4. prikazuje vrijednost *ppm* otkrivenog plina u zraku pri određenoj vrijednosti omjera otpora  $R_S$  i  $R_0$ .



Sl. 2.4. Vrijednosti ppm različitih plinova pri vanjskoj temperaturi 20 °C, relativnoj vlažnosti 65%, koncentraciji kisika 21% i vrijednosti  $R_L=5\text{ k}\Omega$  [5]

Vrijednost otpora  $R_L$  za podatke prikazane na slici 2.3. jest 5 k $\Omega$ , što znači da jednadžba koja opisuje strujni krug prikazan na slici 1.1. glasi:

$$R_S [\Omega] = 5000 \Omega \times \frac{5\text{ V} - U_{\text{izlazni}} [\text{V}]}{U_{\text{izlazni}} [\text{V}]} \quad (2-4)$$

$R_S$  je otpor senzora,  $U_{\text{izlazni}}$  predstavlja napon na nožici AD, 5 V je napon na nožici VCC, a 5000  $\Omega$  je otpor  $R_L$ .

Vrijednost  $U_{\text{izlazni}}$  se može očitati pomoću Arduina. Naime, vrijednost koju Arduino očitava sa senzora iznosi između 0 i 5 V, te se prikazuje kao vrijednost od 0 do 1023. To znači da se očitava vrijednost sa senzora, podijeli s 1023 kako bi se dobila vrijednost napona u postotku, te se na kraju pomnoži s 5 kako bi se dobila vrijednost izlaznog napona [6]. To znači da je jednadžba vrijednosti izlaznog napona:

$$U_{\text{izlazno}} [\text{V}] = 5\text{ V} \times X / 1023 \quad (2-5)$$

X predstavlja vrijednost koja je očitana pomoću Arduina,  $U_{\text{izlazno}}$  predstavlja napon na nožici AD, 5V je napon na nožici VCC, a 1023 je maksimalna vrijednost koju Arduino očitava.

Uvrštavanjem jednadžbe (2-5) u jednadžbu (2-4) dobije se jednadžba:

$$R_S [\Omega] = 5000 \Omega \times \frac{5 V - 5 V \times X / 1023}{5 V \times X / 1023} \quad (2-6)$$

X je vrijednost koju Arduino očitava,  $R_S$  je otpor senzora,  $5000 \Omega$  je otpor promjenjivog otpornika  $R_L$ , 5 V je napon na nožici VCC, a 1023 je najveća vrijednost koju Arduino može očitati.

Za određivanje *ppm* je potrebna još jedna vrijednost, a to je  $R_0$ . Vrijednost  $R_0$  se može dobiti korištenjem grafa na slici 2.4. Pomoću grafa na slici 2.4. se očitava vrijednost  $\frac{R_S}{R_0}$  u zraku. Korištenjem alata WebPlotDigitizer [7] se s grafa očitava vrijednost  $\frac{R_S}{R_0}$  koja iznosi 9.5217. To znači da  $R_0$  u zraku iznosi:

$$R_0 [\Omega] = \frac{R_S [\Omega]}{9.5217} \quad (2-7)$$

$R_0$  je otpor senzora pri 1000 *ppm* vodika, a  $R_S$  je otpor senzora u nekom trenutku.

Vrijednost  $R_S$  se očitava i izračuna pomoću Arduina kada se senzor nalazi u čistom zraku.

Nakon toga je potrebno izračunati vrijednost *ppm* u zraku ovisno o plinu koji se promatra. Promatrajući graf na slici 2.4. vrlo je jasno kako odnos između vrijednosti  $\frac{R_S}{R_0}$  i *ppm* nije linearan, a to znači i da jednadžbe koje opisuju odnos između te dvije vrijednosti nisu linearne. Za pronalaženje jednadžbi koje opisuju odnos između vrijednosti  $\frac{R_S}{R_0}$  i *ppm* se koristi programski alat Microsoft Excel. Prvo se pomoću alata WebPlotDigitizer [7] očitavaju vrijednosti  $\frac{R_S}{R_0}$  i *ppm* u točkama prikazanim na grafu, na slici 2.4. Vrijednosti koje su očitane su sljedeće:

**Tab 2.1. Vrijednosti očitane za LPG**

Rs/Ro	ppm
1,5992	200
1,0653	497,52
0,86738	798,99
0,7883	1000
0,65115	1500,6
0,5669	1995,6
0,46164	2981,6
0,35837	4984,6
0,2565	10024

**Tab 2.2. Vrijednosti očitane za H<sub>2</sub>**

Rs/Ro	ppm
2,0677	199,91
1,3514	497,31
1,0951	798,66
0,99052	996
0,81818	1506,1
0,70895	1994,8
0,58283	2980,4
0,45678	4982,5
0,32538	10019

**Tab 2.3. Vrijednosti očitane za CH<sub>4</sub>**

Rs/Ro	ppm
3,0543	199,78
2,259	498,86
1,9198	797,88
1,7698	998,99
1,5186	1504,4
1,3604	1992,6
1,1563	2976,8
0,93245	4996,3
0,69658	9966,1

**Tab 2.4. Vrijednosti očitane za CO**

Rs/Ro	ppm
5,1545	199,59
3,9227	500,39
3,3655	800,31
3,1175	994,01
2,7134	1502,9
2,4774	1990,5
2,1564	2973,6
1,7893	4990,7
1,3885	9994,1

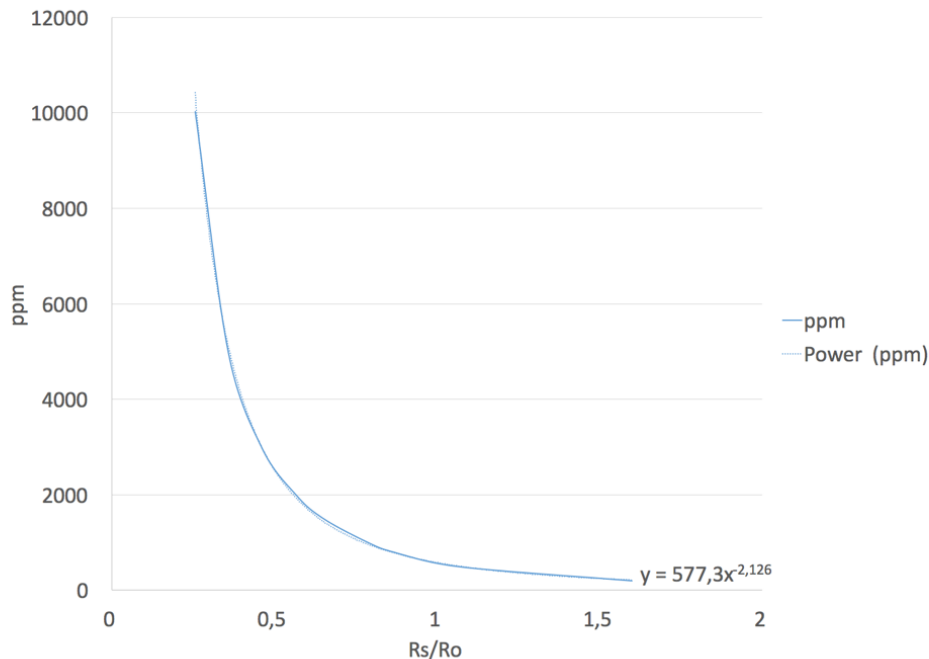
**Tab 2.5. Vrijednosti očitane za dim**

Rs/Ro	ppm
3,3752	200,54
2,3691	498,82
1,9848	801,04
1,8298	994,93
1,5926	1510,4
1,4199	1992,4
1,1729	2976,7
0,92362	4976,4
0,60393	10009

**Tab 2.6. Vrijednosti očitane za propan**

Rs/Ro	ppm
1,6932	199,98
1,091	499,5
0,8925	798,95
0,81499	996,34
0,67639	1512,6
0,59169	2003,5
0,49109	2981,3
0,38488	4984
0,27547	10022

Nakon što se očitaju vrijednosti, potrebno je napraviti raspršeni graf tablice s glatkom krivuljom. Nakon toga se desnim klikom na krivulju grafa odabere "Add trendline", zatim "Power" i na kraju označi "Display equation on chart", nakon čega se na grafu ispiše jednačba krivulje. Dobivena jednačba se koristi za izračun vrijednosti *ppm* za određeni plin. Vrijednost *ppm* plina će se ispisivati na ekranu spojenom na Arduino.



Sl. 2.5. Primjer grafa i jednačbe u Excelu za LPG.

Međutim, vrijednosti koje će se koristiti za obavještanje korisnika će biti vrijednosti senzora koje očitava Arduino i mogu biti od 0 do 1023. Te vrijednosti su podijeljene na 10 razina, te ukoliko postoji odstupanje od normalne vrijednosti (vrijednosti pri čistom zraku), korisnika će se obavijestiti kolika je trenutna razina plina u okolini senzora.

Kako bismo provjerili kolika je vrijednost senzora kada se nalazi na čistom zraku potrebno je napraviti pokus:

### 2.2.1. Pokus 1 - Očitavanje vrijednosti MQ-2 senzora u odnosu na vrijeme.

MQ-2 senzor se spoji na Arduino mikrokontroler (u ovom slučaju Arduino Uno mikrokontroler), te se očitava vrijednosti nakon proteka određenog vremena. Temperatura u prostoriji je 27 °C, a relativna vlažnost 46%. Službeni *datasheet* modula tvrdi da vrijeme predgrijavanja modula iznosi 24 sata [5], te da nakon toga modul ispravno očitava vrijednost količine plina u zraku. Ta vrijednost će se koristiti za kalibriranje senzora, odnosno za izračunavanje vrijednosti  $R_0$ .

Tab 2.7. Rezultati pokusa

Vrijeme [min]	Vrijednost
0	170
1	119
5	105
15	97
30	91
60	84
1440	35

S obzirom na dobivene rezultate može se uočiti da senzor, čak i kada u zraku nema plinova koji se otkrivaju, daje neku vrijednost. Zbog činjenice da očitavanje senzora ima određenu vrijednost čak i kada nema prisutnih plinova, u slučajevima kada nema prisutnih plinova koji se otkrivaju, vrijednosti senzora manje od 100 će se zanemariti. Ta odluka se opravdava činjenicom da bi uređaj mogao obavijestiti korisnika čak i kada nema plinova koji se mjere.

Vrijednost 35 se uzima za standardnu vrijednost senzora kada se senzor nalazi u prostoriji bez prisutnosti mjenjenih plinova. Zato tu vrijednost uzimamo kao referentnu vrijednost pri računanju vrijednosti  $R_0$ . Vrijednost izlaza senzora u voltima se računa pomoću formule (2-5), na sljedeći način:

$$U_{izlazno} = \frac{35}{1023} \times 5,0 \text{ V} = 0,1710654936 \text{ V} \quad (2-8)$$

$U_{izlazno}$  je napon na nožici AD, 35 je vrijednost koju je Arduino očitao, 1023 je najveća vrijednost koju Arduino može očitati, a 5 V je napon na nožici VCC.

Zatim se vrijednost otpora pri tom izlaznom naponu računa pomoću jednadžbe (2-4):

$$\begin{aligned} R_{S0} &= 5000 \Omega \times \frac{5 \text{ V} - U_{izlazni} [\text{V}]}{U_{izlazni} [\text{V}]} = \\ &= 5000 \Omega \times \frac{5 \text{ V} - 0,1710654936 \text{ V}}{0,1710654936 \text{ V}} = 141142,85718 \Omega \end{aligned} \quad (2-9)$$

$R_{S0}$  je vrijednost otpora senzora pri čistom zraku,  $U_{izlazni}$  je vrijednost napona na nožici AD,  $5000 \Omega$  je otpor na promjenjivom otporniku  $R_L$ , a 5 V je napon  $U_{ulazni}$ , odnosno napon na nožici VCC.

I na kraju se računa  $R_0$  prema jednadžbi (2-7):

$$R_0 = \frac{141142,85718 \Omega}{9,5217} = 14823,283361 \Omega \quad (2-10)$$

Gdje je  $R_0$  vrijednost otpora senzora pri 1000 ppm vodika.

### 2.2.2. Pokus 2 - Određivanje vrijednosti MQ-2 senzora pri različitim udaljenostima izvora plina

MQ-2 senzor se spoji na Arduino mikrokontroler (Arduino Uno). Nakon toga se postavi izvor plina na određenu udaljenost od senzora. Pusti se plin iz izvora, te se očitava vrijednost senzora. Nakon toga se promijeni udaljenost izvora plina i ponovi postupak. Temperatura u prostoriji je 27 °C, a relativna vlažnost 46%. Početna vrijednost senzora je 84. Korišteni izvor plina je kuhinjski upaljač, a korišteni plin je butan.

Tab 2.8. Rezultati pokusa

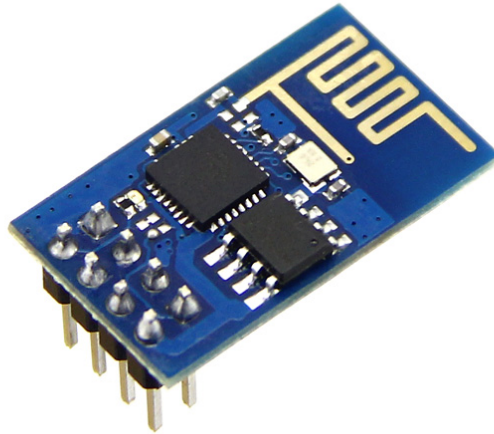
Udaljenost [cm]	Vrijednost senzora
40	115
30	330
20	360
10	647
5	665

S obzirom na rezultate pokusa može se uočiti da je senzor vrlo osjetljiv na plinove u okolini, te da vrijednost vrlo brzo raste. Međutim, senzor je osjetljiv tek kada je plin na udaljenosti od 30 cm ili manje. Ta činjenica govori da će senzor davati najbolje rezultate ukoliko je postavljen u neposrednu blizinu objekta za koji smatramo da postoji opasnost od curenja plina. To su npr. plinska peć, kuhinjska pećnica, plinske cijevi ili kamin.



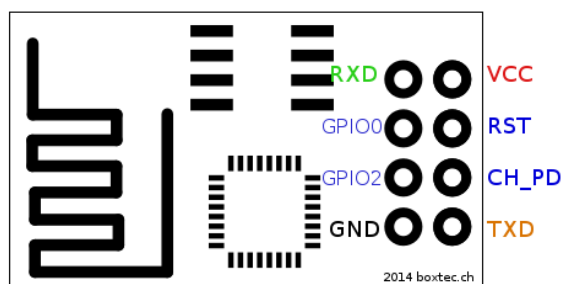
### 2.3. Wi-Fi modul

U ovom radu je potrebno korisnika obavijestiti o pojavi plina pomoću elektroničke pošte. Kako bi se poslala elektronička pošta potrebno je imati uređaj koji ima mogućnost spajanja na internet. U tu svrhu se koristi uređaj ESP8266-01.



Sl. 2.6. Modul ESP8266-01 [8]

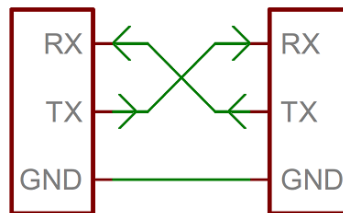
ESP8266-01 se koristi prvenstveno zbog činjenice da je to trenutno na tržištu najjeftiniji Wi-Fi modul koji ima mogućnost komuniciranja s Arduino mikrokontrolerom [9]. ESP8266-01 modul je zapravo mikrokontroler sam po sebi. Za komuniciranje s Arduino mikrokontrolerom koristi UART sučelje, a nakon spajanja s Arduino mikrokontrolerom, za upravljanje ESP8266 modulom se koriste AT naredbe [10].



Sl. 2.7. Oznake pinova na modulu ESP8266-01 [11]

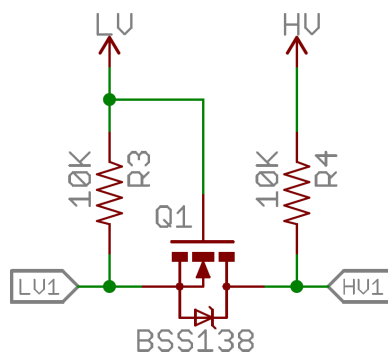
ESP8266-01 modul sadrži 6 nožica - RX, GPIO0, GPIO2, GND, VCC, RST, CH\_PD i TX. GND nožica predstavlja uzemljenje uređaja. VCC nožica predstavlja napajanje uređaja koje iznosi 3.3V. RST predstavlja pin za resetiranje. Resetiranje se vrši tako da se uzemlji nožica RST, a u normalnom radu je potrebno na nožicu RST postaviti napon 3.3V. CH\_PD pin znači "Chip Power

Down", odnosno ukoliko se uzemlji, uređaj se ugasi. Zato je potrebno na nožicu CH\_PD postaviti napon 3.3V. Nožice GPIO0 i GPIO2 predstavljaju "General Purpose Input/Output Interface" odnosno koriste se za spajanje ulazno-izlaznih jedinica na ESP8266 modul. U ovom radu se GPIO0 i GPIO2 nožice ne koriste. TX i RX nožice se koriste za serijsku komunikaciju putem UART sučelja. TX nožica odašilje podatke, a RX nožica prima podatke. Kada se želi uspostaviti serijska komunikacija između dva uređaja, potrebno je TX i RX nožice spojiti unakrsno, kao što je prikazano na sljedećoj slici:



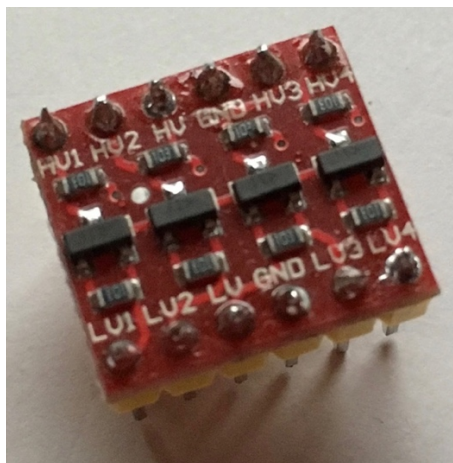
*Sl. 2.8. Način spajanja uređaja pri serijskoj komunikaciji [12]*

Problem koji nastaje pri spajanju ESP8266 i Arduino uređaja jest razlika u logičkim razinama. ESP8266 ima logičku razinu "1" na 3.3V, dok Arduino ima logičku razinu "1" na 5V. Zbog toga je potrebno koristiti pretvornik logičkih razina kako bi se povećao napon logičke razine modula ESP8266 i spustio napon logičke razine Arduino razvojne pločice.



*Sl. 2.9. Električna shema pretvornika logičkih razina [13]*

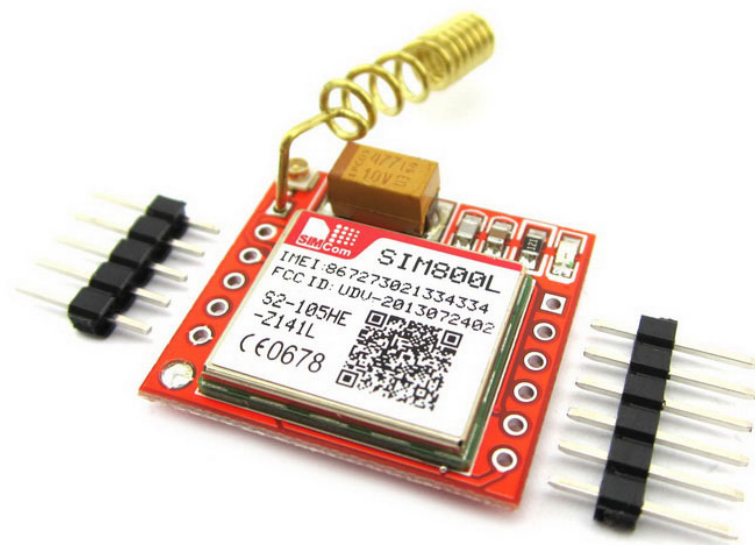
Nožica LV predstavlja nižu naponsku razinu, odnosno spaja se na napon 3.3V, dok nožica HV predstavlja višu naponsku razinu, odnosno spaja se na napon 5V. Nožice LV1 i LV2 se spajaju na TX i RX nožice ESP8266-01, a nožice HV1 i HV2 se analogno spajaju na RX i TX nožice Arduinoa.



Sl. 2.10. Pretvornik logičkih razina korišten u ovome radu

## 2.4. GSM modul

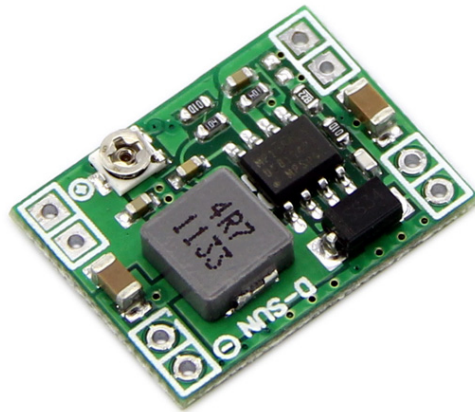
GSM modul koji se koristi je SIM800L.



Sl. 2.11. GSM modul SIM800L [14]

GSM modul je potreban kako bi se korisniku poslao SMS obavještavajući ga o količini mjenenog plina. SIM800L modul je odabran zbog svoje cijene koja iznosi oko 6.5 USD [15]. Za komunikaciju s mobilnom GSM mrežom modul koristi microSIM karticu [16]. U ovom radu se koristi *microSIM* kartica mobilnog operatera Tele2 s pripadajućim brojem +385958938372. Modul za komuniciranje s Arduinoom koristi UART, te se nakon spajanja s Arduino modulom upravlja pomoću AT naredbi [16]. Pinovi modula koji se koriste su TXD, RXD, VCC i GND. TXD i RXD predstavljaju pinove za serijsku komunikaciju, koji se koriste za serijsku komunikaciju s Arduino

razvojnem pločicom. GND predstavlja uzemljenje modula, a VCC predstavlja napajanje modula. Za napajanje modula je potreban napon između 3.4V i 4.4V, s time da proizvođač preporučuje napon od 4V i struju u iznosu od barem 2A [17]. S obzirom na napon koji modul zahtjeva(4V) i njegovu nestandardnost(nije 3.3/5/12 V) potrebno je koristiti *DC-DC step-down konverter* koji će smanjiti napon vanjskog napajanja na 4V. Uzimajući u obzir činjenicu da modul zahtjeva struju od 2A, koristit će se vanjsko napajanje od 12V i 3A.

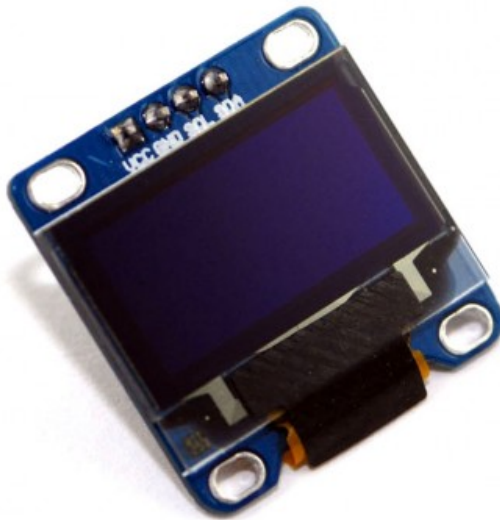


*Sl. 2.12. DC/DC Step-Down konverter [18]*

Korišteni DC/DC *step-down* konverter se temelji na MP1584 *step-down* regulatoru. [18] MP1584 regulator ima mogućnost operativni ulazni napon između 4.5V i 28V, te daje maksimalnu struju na izlazu u iznosu 3A, što odgovara zahtjevima SIM800L GSM modula [19].

## 2.5. OLED Zaslون

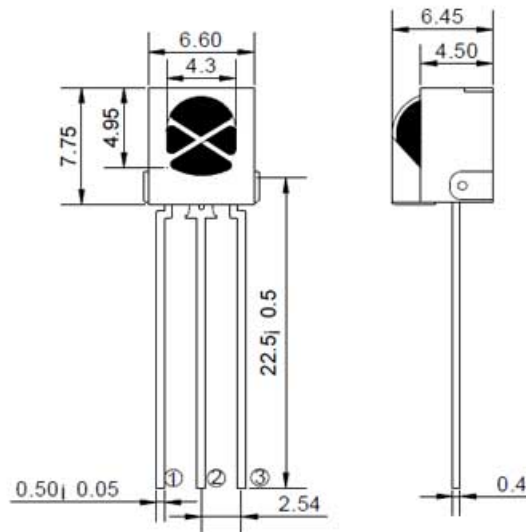
Kako bi se moglo promatrati što uređaj radi u kojem trenutku koristi se LCD zaslon. Na njemu će se ispisivati vrijednost količine mjenenog plina, odabrani način rada uređaja, vrsta plina koja se mjeri i informacije o kalibraciji senzora, te slanju SMS-ova i elektroničke pošte. Zaslon koji se koristi jest OLED zaslon SSD1306 dijagonale 2.4384 cm i rezolucije 128x64 piksela. Zaslon se napaja naponom između 3V i 5V. Komunikacija između Arduina i zaslona se vrši pomoću I<sup>2</sup>C SPI serijske veze. Modul zaslona sadrži četiri nožice: VCC, GND, SCL i SDA. VCC nožica predstavlja napajanje zaslona. GND nožica predstavlja uzemljenje zaslona. Nožice SCL i SDA služe za serijsku komunikaciju i spajaju se na SCL i SDA nožice Arduino razvojne pločice. [20] [21]



*Sl. 2.13. OLED zaslon dijagonale 2.4384cm i rezolucije 128x64 piksela [22]*

## 2.6. IR prijemnik i daljinski

Infracrveni prijemnik (IR<sup>2</sup> prijemnik) koji se koristi u radu je VS1838B. Sadrži tri nožice: VCC, GND i OUT. VCC nožica predstavlja napon infracrvenog prijemnika koji iznosi između 2.7 V i 5.5 V. GND nožica predstavlja uzemljenje prijemnika, a OUT nožica predstavlja signalnu nožicu prijemnika preko koje se prenose podaci. Električna shema IR prijemnika je dana u prilogu C. [23]



Sl. 2.14. Dimenzije IR prijemnika izražene u milimetrima. Nožica broj 1 je OUT, 2 je GND, a 3 je VCC. [24]

Uz infracrveni prijemnik se koristi i daljinski upravljač odnosno odašiljač infracrvenih zraka. Informacije koje daljinski upravljač odašilje treba dekodirati pomoću infracrvenog prijemnika. To se radi pomoću jednostavnog programskog koda koji se nalazi kao jedan od primjera unutar biblioteke "IRremote", pod nazivom *IRrecvDemo*, te se nalazi u prilogu A, na kraju rada.

Signalna nožica infracrvenog prijemnika se spoji na pin D11 Arduino razvojne pločice, te se program pokrene na Arduino razvojnoj pločici. Nakon toga se otvori *Serial Monitor* Arduino razvojnog sučelja i prati ispis. Zatim je potrebno uzeti daljinski upravljač, usmjeriti ga prema infracrvenom prijemniku i pritisnuti određenu tipku više puta. Oznaka koja se pojavljuje u *Serial Monitoru* i počinje s vrijednosti "FD..." predstavlja kodirani zapis infracrvenih zraka koje prijemnik dekodira, koje pripadaju određenoj tipki na daljinskom upravljaču. Ponavljanjem ovog postupka za svaku tipku dobije se dekodirani infracrveni signal za svaku tipku na upravljaču.

---

<sup>2</sup> IR = infracrveni

*Tab 2.9. Tipke na daljinskom upravljaču i njihove pripadne vrijednosti signala dekodirane u heksadekadskom obliku*

Tipka na upravljaču	Dekodirani signal u heksadekadskom zapisu
1	FD00FF
2	FD807F
3	FD40BF
4	FD20DF
5	FDA05F
6	FD609F
7	FD10EF
8	FD906F
9	FD50AF
0	FDB04F

Ostale tipke na upravljaču nije bilo potrebno dekodirati pošto se ne koriste.

## 2.7. Napajanje

Potrebno je odabrati prihvatljiv način napajanja svih modula zajedno s Arduino razvojnom pločicom. Prije toga je potrebno odrediti ukupne strujne zahtjeve svih modula.

*Tab 2.10. Korišteni moduli i potrebna struja za njihov pravilan rad [5] [10] [23] [19] [16] [18]*

Modul	Potrebna struja u mA
MQ-2	160
ESP8266	170
SIM800L	2000
SSD1306	0,78
VS1838B	1,5

Arduino Mega 2560 se napaja iz 5V 1000 mA USB priključka. Za napajanje ostalih dijelova se koristi ispravljač izmjenične struje u istosmjernu struju vrijednosti 12V i 3A što je dostatno za napajanje svih dijelova. Zbog činjenice da moduli zahtijevaju napone od 5V i 3.3V, potrebno je spustiti napon od 12V na 5V ili 3.3V. Za tu svrhu se koristi napajanje eksperimentalne pločice YwRobot MB102 545043. YwRobot MB102 napajanje zahtjeva ulazni napon između 6.5V i 12V, te isporučuje 3.3V ili 5V napon i struju od maksimalno 700 mA. [25]

Iako informacije pokazuju da MQ-2 senzor i ESP8266 zajedno se mogu napajati preko YwRobot napajanja zbog činjenice da je suma njihovih struja 330 mA, eksperimentalno se pokazalo da u takvom načinu rada moduli ne rade ispravno, te zbog toga napajanje MQ-2 senzora se vrši preko Arduino razvojne pločice.

Vanjsko napajanje koje omogućava napon i struju za YwRobot napajanje i SIM800L modul je 12V, 3A ispravljač izmjenične struje na istosmjernu, naziva AP1203UV.





*Sl. 2.15. YwRobot 545043 MB102 napajanje eksperimentalne pločice. [26]*

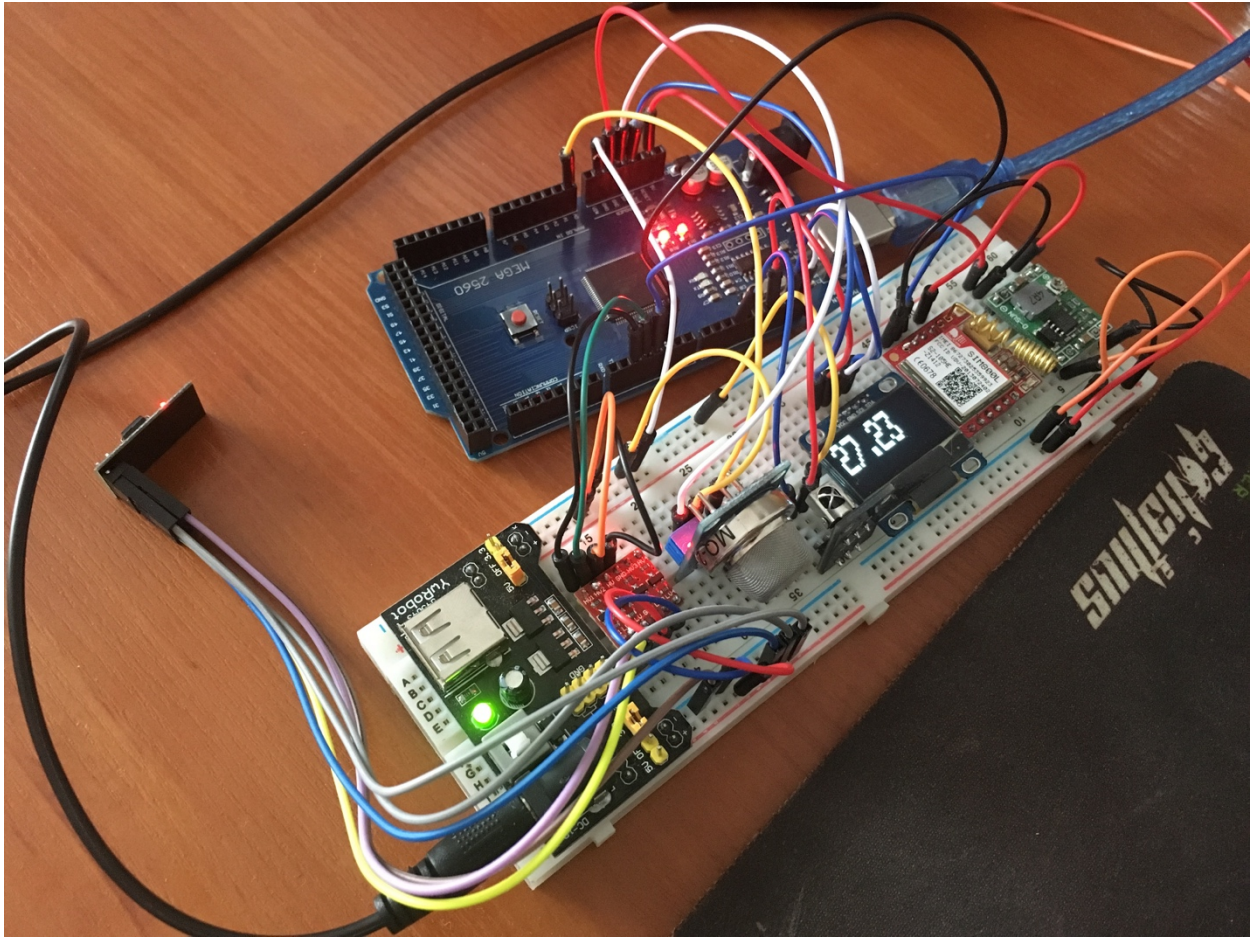


*Sl. 2.16. Vanjsko napajanje AP1203UV.*



Sl. 2.17. Podnožje vanjskog napajanja AP1203UV.

### 3. IZVEDBA UREĐAJA



*Sl. 3.1. Krajnja izvedba uređaja, odnosno uređaj u pogonu*

Krajnja izvedba uređaja je napravljena prema teorijskim postavkama određenim u prethodnom dijelu rada. Zato je za središnji mikroupravljač odabrana Arduino Mega 2560 razvojna pločica na koju se spajaju svi moduli.

MQ-2 senzor plina je spojen na 5 voltni pin Arduino razvojne pločice koja pruža napajanje za senzor. GND nožica senzora je spojena na uzemljenje YwRobot napajanja, a AD0 nožica je spojena na A0 pin Arduino razvojne pločice.

ESP8266 Wi-Fi modul je spojen na 3.3V YwRobot napajanja eksperimentalne pločice, kao i nožice CH\_PD i RST. GND nožica modula je spojena na uzemljenje YwRobot napajanja eksperimentalne pločice. TX i RX nožice za serijsku komunikaciju su preko pretvornika logičkih razina spojene na D2 i D3 pinove Arduino razvojne pločice koji predstavljaju (simulirane) RX i TX pinove Arduino razvojne pločice.



SIM800L GSM modul je spojen na 4V napon DC/DC konvertera, koji pak napajanje dobiva od 12V 3A vanjskog napajanja AP1203UV. TX i RX nožice modula za serijsku komunikaciju su spojene na D8 i D9 pinove Arduino razvojne pločice, koji predstavljaju (simulirane) RX i TX pinove Arduino razvojne pločice.

SSD1306 OLED zaslon je spojen na 3.3V napajanje Arduino razvojne pločice. GND nožica je spojena na GND pin(uzemljenje) Arduino razvojne pločice. SCL i SDA pinovi za I<sup>2</sup>C komunikaciju su spojeni na SCL i SDA pinove Arduino razvojne pločice.

Infracrveni prijemnik je spojen na 5V pin Arduino razvojne pločice. Uzemljenje prijemnika je spojeno na uzemljenje YwRobot napajanja, a signalna nožica je spojena na D11 pin Arduino razvojne pločice.

Uzemljenje DC/DC konvertera i YwRobot napajanja je spojeno na uzemljenje Arduino razvojne pločice, kako bi svi uređaji bili uzemljeni u istoj točki.

Elektronička shema sustava napravljena u programu Fritzing [27], koja opisuje kako su uređaji spojeni, je dana u prilogu F.

Nakon što su uređaji spojeni na pravilan način, Arduino razvojna pločica se programira kako bi uređaji radili prema zamišljenom planu. Za programiranje se koristi Arduino razvojno sučelje [28]. Programski kod i dijagrami dani su u prilogima B i E, koji se nalaze na kraju rada, a način rada cjelokupnog uređaja je objašnjen dalje u tekstu.

Kada se uređaj upali, ekran prikazuje tekst "*Calibration..*", što u prijevodu znači "Kalibracija..". U vremenu kalibracije prvo što se događa je spajanje WiFi modula na WiFi priključnu točku, kako bi imao pristup internetu. Spajanje modula se pokreće putem funkcije *connectWifi*. Funkcija *connectWifi* šalje modulu naredbu za resetiranje, kako bi se modul naredio na standardne postavke, a zatim mu šalje naredbu za spajanje na priključnu točku. Naziv i lozinka priključne točke su spremljeni u varijable *ssidName* i *ssidPass*. Nakon slanja naredbe, uređaj čeka 7 sekundi kako bi se modul uspješno spojio na priključnu točku, a zatim se vraća u glavni program. Kada se vrati u glavni program, uređaj čeka da se vrijednost senzora MQ-2 smanji na vrijednost manju od 80, zbog ispravnosti rada uređaja. Nakon što se vrijednost senzora smanji na vrijednost manju od 80, počinje se izvoditi beskonačna petlja:

Provjerava se prima li IR prijemnik signale, odnosno informacije. Ukoliko se uoče signali, oni se dekodiraju, te se na temelju njihove heksadekadske vrijednosti odlučuje na koji način će se dalje djelovati.

Ovisno o otkrivenoj vrijednosti na IR prijemniku, odnosno pritisnutoj tipki na daljinskom upravljaču, ispisuje se određeni tekst na zaslonu, te se varijabla *mode* ili *gasType* postavlja na određenu vrijednost.

**Tab 3.1. Vrijednosti daljinskog upravljača koje se preslikavaju u vrijednosti uređaja**

Vrijednost na prijemniku	Tipka na daljinskom upravljaču	Tekst koji se ispisuje na zaslonu	Vrijednost varijable mode	Vrijednost varijable gasType
FD00FF	1	WIFI+GSM	1	X
FD807F	2	WIFI	2	X
FD40BF	3	GSM	3	X
FD20DF	4	OFF	4	X
FDA05F	5	LPG	X	1
FD609F	6	H2	X	2
FD10EF	7	CH4	X	3
FD906F	8	CO	X	4
FD50AF	9	Smoke	X	5
FDB04F	0	Propane	X	6

Korisnik, pomoću daljinskog upravljača može odabrati jedan od četiri načina rada u kojima uređaj može raditi. Načini rada uređaja ovise o činjenici koju će vrstu veze uređaj koristiti za slanje informacija korisniku.

Način rada broj jedan je "*WIFI+GSM*", što znači da uređaj šalje informacije o količini plina u zraku pomoću e-pošte(odnosno Wi-Fi veze) i SMS poruke(odnosno GSM veze). Način rada broj dva se zove "*WIFI*", te označuje da će uređaj slati informacije isključivo putem Wi-Fi veze, odnosno korisnik će dobiti samo e-mail, bez SMS-a. Ukoliko se odabere način rada broj tri, "*GSM*", korisnik će dobivati isključivo SMS poruke o stanju plina u okolini uređaja, bez e-mail poruke. Zadnji način rada je način rada broj četiri, odnosno "*OFF*", gdje uređaj ne šalje nikakve informacije o količini plina u svojoj okolini, te za posljedicu ima uštedu električne energije. Slike ispisa OLED zaslona pri odabiru načina rada se nalaze u prilogu D.

Uz odabir načina rada, korisnik pomoću daljinskog upravljača također može odabrati koju vrstu plina promatra. Naime, uređaj očitava sve navedene vrste plinova odjednom, ali korisnik, ukoliko

zna koji plin ima najveću vjerojatnost postojanja, može odabrati vrstu plina za koju će uređaj računati vrijednost *ppm*. Korisnik može odabrati između šest vrsta plinova.

Vrsta plina broj jedan je "LPG", odnosno ukapljeni naftni plin. Ukapljeni naftni plin se nalazi u plinskim bocama koje kućanstva često koriste za plinske pećnice. Slijedeća vrsta plina je plin broj dva odnosno "H<sub>2</sub>", a to je vodik. Vodik je lakozapaljiv plin koji u smjesi s kisikom reagira vrlo eksplozivno, te se koristi pri autogenom zavarivanju [29]. Treća vrsta plina je "CH<sub>4</sub>", odnosno plin poznatiji pod nazivom metan. Metan je glavni sastojak prirodnog plina koji, kako i samo ime kaže, se nalazi u prirodi [30]. Plin koji se nalazi na broju četiri je "CO", odnosno ugljikov monoksid. Ugljikov monoksid je zapaljiv, otrovan plin, bez boje i mirisa, a jedan od najčešćih proizvođača su benzinski motori, koji ga proizvode kao nusprodukt ispušnih plinova [31]. Slijedeći plin je plin broj pet, "Smoke", odnosno dim, koji je zapravo skupina plinova koji se zovu dimni plinovi, a nastaju izgaranjem organskih tvari. Dimni plinovi se sastoje od ugljikovog dioksida, vodene pare i zraka, a mogu sadržavati i ugljikov monoksid, metan, vodik, sumporni dioksid, dušikov oksid i halogenovodik [32]. Zadnja vrsta plina, plin broj šest, je "Propane", odnosno propan. Propan se nalazi u nafti i prirodnom plinu, a pri visokom tlaku je kapljevinu poznata pod nazivom ukapljeni naftni plin [33]. Ispisi OLED zaslona pri promjeni vrste plina se nalaze u prilogu D.

Nakon što se pomoću daljinskog upravljača odabere način rada uređaja (vrijednost varijable *mode*) ili vrstu plina koji se mjeri (vrijednost varijable *gasType*), uređaj očitava vrijednost sa senzora MQ-2. Nakon toga se pokreće funkcija *gas\_value* koja računa i vraća vrijednost plina u *ppm* na osnovu vrijednosti varijable *gasType*, odnosno vrste plina koju je korisnik odabrao. Nakon toga se vrijednost plina u *ppm* ispisuje na zaslonu. Zatim se provjerava ukoliko je vrijednost varijable *mode* jednaka 4, odnosno ukoliko korisnik ne želi da se vrijednosti šalju putem e-maila ili SMS-a. Ukoliko je vrijednost *mode* jednaka četiri, program se vraća na početak petlje. Ukoliko je drugačija, provjerava se da li je vrijednost senzora veća od 100. Ukoliko nije, petlja se vraća na početak, a ukoliko jest, provjerava se vrijednost očitana sa senzora, te se na temelju toga odlučuje daljnji slijed akcije. Na temelju vrijednosti sa senzora se postavlja vrijednost varijable *level*, koja može biti od 01 do 10, ovisno o vrijednosti očitane sa senzora. Nakon toga se provjerava vrijednost varijable *mode*. Ukoliko je vrijednost *mode* jednaka 1 ili 3, program pokreće funkciju *sendSMS* za slanje SMS-a. Ukoliko je vrijednost varijable *mode* jednaka 1 ili 2, program pokreće funkciju *sendEmail* za slanje e-mail poruke. Nakon toga se očitava vrijednost senzora MQ-2 sve dok ne izađe iz zadanih okvira, odnosno prijeđe zadane pragove. Nakon toga se petlja vraća na početak.

### 3.1. Slanje SMS poruke

Ukoliko se pokrene funkcija *sendSMS*, za slanje SMS-a, na zaslonu se ispisuje tekst "Sending sms..", što u prijevodu znači "Šaljem sms..". Nakon toga se pokreće serijska komunikacija sa SIM800L modulom s *baudrateom* vrijednosti 115200. Nakon toga se SIM800L modulu šalje niz znakova "AT+CMGF=1\r\n" kako bi se format SMS-a postavio na ASCII. Nakon toga se modulu šalje naredba za slanje SMS-a, u kojoj se nalazi broj telefona na koji se šalje SMS: "AT+CMGS=\"0919799311\"\r\n". Sljedeće što šaljemo modulu jest poruka koju želimo poslati, a ona glasi "Gas detected! Level:X/10", koja u prijevodu znači "Plin otkriven! Razina:X/10", gdje X predstavlja varijablu *level*, koja se prethodno postavi. Naposljetku, modulu se šalje CTRL+Z odnosno (char)26, zato što se vrijednosti CTRL+Z nalazi na 26-om mjestu u ASCII tablici [34] [16] [17]. Izvorni kod funkcije *sendSMS* dan je u prilogu B, a ispisi OLED zaslona tijekom slanja SMS poruke su dani u prilogu D na kraju rada.

### 3.2. Slanje poruke e-pošte

Poruka e-pošte se šalje pomoću funkcije *sendEmail*, te internetske stranice SMTP2GO. Stranica SMTP2GO služi kao posrednik pri slanju e-pošte. Kako bi se omogućilo korištenje usluge stranice SMTP2GO, potrebno je registrirati se na internetskoj stranici [www.smtp2go.com](http://www.smtp2go.com) s postojećom e-mail adresom i lozinkom slobodnog odabira. Nakon toga se postaje korisnik usluge SMTP2GO. Usluga omogućuje slanje 1000 e-mail poruka tijekom jednog mjeseca, te 25 e-mail poruka u jednom satu, bez naknade. U procesu slanja je potrebno spojiti se na SMTP2GO server koji se nalazi na adresi [mail.smtp2go.com](http://mail.smtp2go.com) i portu 2525 [35]. Na server se spajamo s ESP8266 modulom, a modulu zadajemo AT naredbe preko serijske veze s Arduino razvojnom pločicom. Protokol koji se koristi za spajanje je TCP, a sa SMTP2GO serverom se komunicira pomoću SMTP protokola.

S modulom se uspostavlja serijska komunikacija na *baudrateu* 112500. Prvo se modul prebacuje na način rada gdje može imati više TCP/IP konekcija, a zatim se modul postavlja kao server na portu 80. Kada se to napravi, možemo poslati naredbu za otvaranje TCP/IP konekcije, te se unose podaci dobiveni sa stranice [www.smtp2go.com](http://www.smtp2go.com) (adresa i port servera). Ukoliko je veza uspješno uspostavljena, možemo slati podatke na server korištenjem AT naredbe CIPSEND. Pomoću CIPSEND naredbe poslužitelju se predaje informacija da želimo komunicirati, te koliko veliku informaciju (izraženu u *byteovima*) želimo poslati. Prva informacija koja se šalje poslužitelju je

"EHLO" kojom se "predstavljamo" poslužitelju, odnosno započinjemo komunikaciju. Nakon toga se traži autentikacija, koja se vrši pomoću naredbe "AUTH LOGIN", te zatim slanja korisničkog imena i lozinke, koji su šifrirani pomoću base64 šifriranja. Ukoliko je autentikacija prošla uspješno, poslužitelju se šalje e-mail adresa na koju je potrebno poslati e-mail poruku, a nju slijedi e-mail adresa osobe koja šalje e-mail poruku. Informacije koje se šalju nakon toga su naziv primatelja, naziv pošiljatelja, predmet poruke, te sama poruka. Na kraju je potrebno poslati znak točke "." u jedinstvenoj liniji kako bi poslužitelj znao gdje je kraj poruke e-pošte. Poslije toga se šalje naredba "QUIT", kako bi se naznačio kraj rada s poslužiteljem [36] [37].

Za vrijeme komuniciranja s ESP8266 modulom na zaslonu se ispisuje tekst "Sending e-mail", što u prijevodu znači "Šaljem e-mail", a nakon što se poslužitelju pošalje informacija "QUIT" na zaslonu se ispisuje tekst "E-mail Sent!", što znači "E-mail poslan!".

Izvorni kod funkcije *sendEmail* se nalazi u prilogu B, a ispisi zaslona tijekom slanja poruke e-pošte se nalaze u prilogu D na kraju rada.



## 4. REZULTATI

U zadnjem poglavlju glavnog dijela rada prikazuju se rezultati dobiveni tijekom rada uređaja.

Uređaj je testiran pomoću kuhinjskog upaljača te su dobiveni slijedeći rezultati.

U slučaju kada se u blizini senzora pusti plin iz kuhinjskog upaljača, uređaj ima gotovo trenutačnu reakciju, te pokreće funkciju za slanje SMS-a. Trajanje slanja SMS poruke iznosi 4 sekunde i 16 stotinki, što je izmjereno pomoću štoperice.



*Sl. 4.1. Izmjereno vrijeme slanja SMS poruke.*

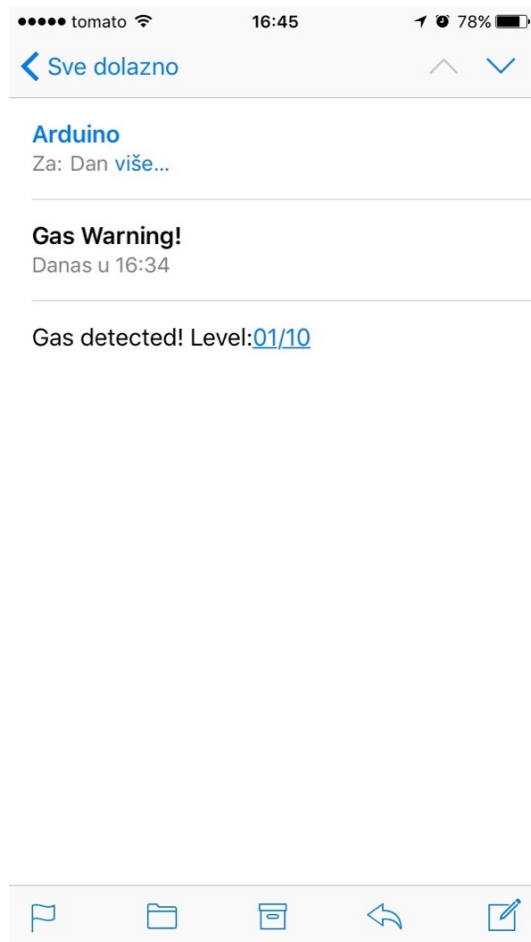
Nakon slanja SMS poruke, uređaj šalje poruku putem e-pošte. Slanje poruke putem e-pošte traje 10 sekundi i 5 stotinki, što je također izmjereno pomoću štoperice.



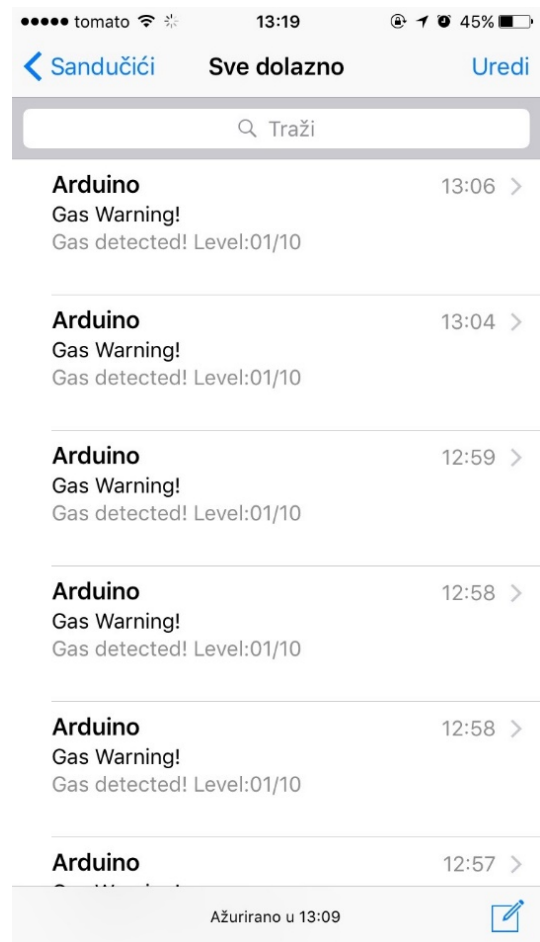
**Sl. 4.2. Vrijeme slanja poruke e-pošte.**

U slučaju kada su GSM modul i Wi-Fi modul uspješno spojeni na internet, odnosno na mobilnu GSM mrežu, a SMTP2GO poslužitelj je funkcionalan, uređaj u svakom slučaju kada je vrijednost senzora veća od 100 uspješno šalje SMS poruku i poruku e-pošte, što znači da je pouzdanost uređaja 100%. Uređaj također uspješno prepoznaje prijelaze iz jedne razine opasnosti u drugu, te pravovremeno obavještava korisnika o promjenama u količini otkrivenog plina.

Uređaj očitava točnu količinu plina tek nakon prvih 24 sata, zbog vremena predgrijavanja senzora i kalibraciji koja je napravljena na temelju vrijednosti senzora, u prostoriji bez prisutnosti mjerenih plinova, nakon 24 sata.

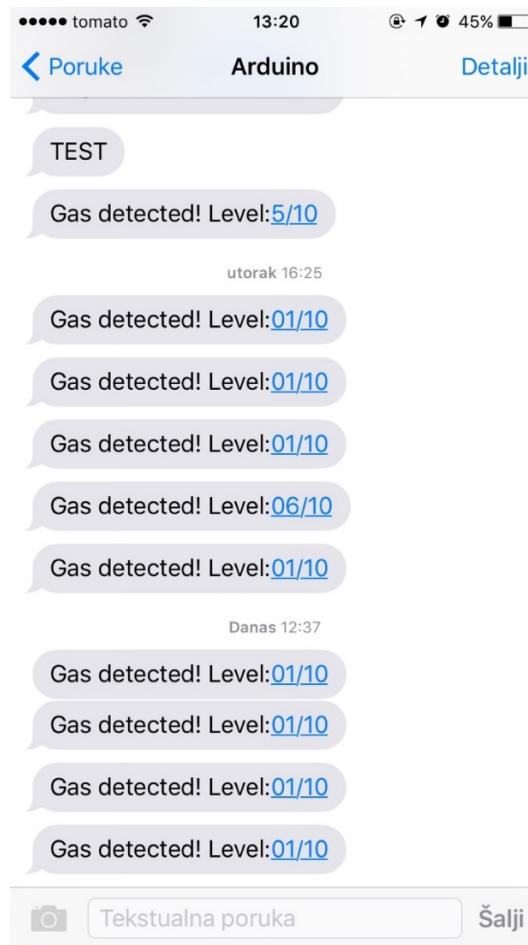


Sl. 4.3. Primjer poruke e-pošte kakvu korisnik primi.



Sl. 4.4. Poruke e-pošte pristigle od sustava.

Na slici 4.3. se vidi primjer poruke e-pošte kakvu korisnik može primiti. Naziv pošiljatelja je Arduino, zato što dolazi s Arduino razvojnog sučelja, a za ime primatelja se navodi ime korisnika. Naziv poruke je "Gas Warning!", što u prijevodu znači "Upozorenje od plina!", kako bi korisnik znao da se radi o opasnosti. Sadržaj poruke mu govori kako je otkriven plin, te koja je razina trenutno otkrivenog plina.



*Sl. 4.5. Primjer SMS poruke kakve korisnik primi.*

Na slici 4.4. se može vidjeti primjer SMS poruke kakvu korisnik može primiti. Poruka stiže s broja SIM kartice koja se nalazi u GSM modulu. U ovom slučaju je taj broj zapisan u adresaru mobitela pod nazivom "Arduino". Poruka koja stiže korisniku ga obavještava o otkrivenom plinu, te o samoj razini plina.

Tijekom rada uređaja, vanjsko napajanje pruža dovoljnu snagu za opskrbu Wi-Fi i GSM modula, te nema nikakvih problema u njihovom radu. A 5V USB priključak pruža dovoljno snage za normalan rad Arduino Mega razvojne pločice, OLED zaslona, IR prijemnika, te samog MQ-2 senzora.

Problemi se javljaju pri početku rada uređaja, zbog vremena koje je potrebno kako bi se vrijednost senzora smanjila ispod 80, što može potrajati i nekoliko desetaka minuta.

Drugi problem koji se javlja je kod IR prijemnika, zbog mnogih smetnji pri odašiljanju i primanju IR signala. Tako IR prijemnik ne otkrije svaki puta ispravne signale s daljinskog upravljača, te je potrebno više poslanih signala kako bi prijemnik otkrio ispravan signal.

*Tab 4.1. Broj potrebnih pokušaja kako bi IR prijemnik otkrio ispravni signal*

Pokušaj uspješnog signala	Broj potrebnih signala
1.	1
2.	11
3.	8
4.	13
5.	2
6.	5
7.	5
8.	3
9.	8
10.	13

Iz ove tablice se može uočiti kako je broj signala koje treba poslati IR prijemniku, do njegovog prepoznavanja točnog signala, nasumičan broj. Ali, premda je nasumičan, broj signala koje je potrebno poslati prije nego IR prijemnik prepozna točan signal je uvijek manji od broja 14. Pomoću informacija iz tablice 4.1. može se izračunati prosječan broj pokušaja slanja signala, prije nego IR prijemnik prepozna točan signal.

$$\frac{Q_1+Q_2+\dots+Q_{10}}{N} = \frac{1+11+8+13+2+5+5+3+8+13}{10} = 6,9 \quad (3-1)$$

N predstavlja koliko puta je pokus proveden, a  $Q_N$  predstavlja broj koliko je bilo potrebno poslati signala u N-tom izvođenju pokusa dok IR prijemnik nije prepoznao ispravan signal. Ako se ta brojka zaokruži dobije se informacija da je u prosjeku potrebno 7 poslanih signala (pritisaka tipke na daljinskom upravljaču) kako bi IR prijemnik primio ispravni signal.

## 5. ZAKLJUČAK

U ovom završnom radu napravljena je maketa za mjerenje plinova, te slanje informacija o detektiranim plinovima na mobitel korisnika makete. Detektiranje plina se vrši pomoću MQ-2 senzora za plin, koji otkriva razne vrste štetnih plinova, a slanje informacija putem Wi-Fi i GPRS veze se odvija pomoću SIM800L i ESP8266 uređaja. Cijelim sustavom upravlja se pomoću Arduino Mega 2560 mikroupravljača. Ukoliko se pomoću MQ-2 senzora detektira plin, SIM800L šalje SMS poruku, a ESP8266 poruku e-pošte, korisniku sustava, s informacijom o razini detektiranog plina(od jedan do deset). Pomoću OLED zaslona spojenog na Arduino mikroupravljač se ispisuje trenutno detektirana količina plina, te način rada sustava i vrsta plina za koji se računa koncentracija. Promjena načina rada sustava i vrsta plina kojemu se računa koncentracija su omogućeni pomoću daljinskog upravljača i infracrvenog prijemnika koji je spojen na Arduino mikroupravljač. Ciljevi iz uvodnog poglavlja su postignuti, te sustav pravovremeno(unutar 20 sekundi) obavještava korisnika ukoliko je detektiran plin.

## LITERATURA

- [1] Why The Arduino Won And Why It's Here To Stay, P. Torrone, »Makezine,« 10 Veljača 2011. [Mrežno]. Dostupno: <http://makezine.com/2011/02/10/why-the-arduino-won-and-why-its-here-to-stay/>. [Pokušaj pristupa 31 Svibanj 2016].
- [2] Fotografija Arduino Mega 2560, »Yahoo Images,« [Mrežno]. Dostupno: [http://ep.yimg.com/ca/I/yhst-27389313707334\\_2252\\_65908442](http://ep.yimg.com/ca/I/yhst-27389313707334_2252_65908442). [Pokušaj pristupa 31 05 2016].
- [3] MQ2 Gas Sensor And Arduino, rydepier, »Rydepier Blog Spot,« [Mrežno]. Dostupno: <https://rydepier.wordpress.com/2015/07/02/mq2-gas-sensor-and-arduino/>. [Pokušaj pristupa 31 05 2016].
- [4] Cijena MQ-2 senzora, eBay, »eBay,« eBay, 02 06 2016. [Mrežno]. Dostupno: [http://www.ebay.com/sch/i.html?\\_from=R40&\\_trksid=p2050601.m570.11313.TR0.TRC0.H0.XMQ-2.TRS0&\\_nkw=MQ-2&\\_sacat=0](http://www.ebay.com/sch/i.html?_from=R40&_trksid=p2050601.m570.11313.TR0.TRC0.H0.XMQ-2.TRS0&_nkw=MQ-2&_sacat=0). [Pokušaj pristupa 02 06 2016].
- [5] MQ-2 Datasheet, L. Hanwei Electronics Co., »Sandbox Electronics,« [Mrežno]. Dostupno: <http://sandboxelectronics.com/files/SEN-000004/MQ-2.pdf>. [Pokušaj pristupa 02 Lipanj 2016].
- [6] Grove - Gas Sensor(MQ2), »Seeedstudio,« [Mrežno]. Dostupno: [http://www.seeedstudio.com/wiki/Grove\\_-\\_Gas\\_Sensor\(MQ2\)](http://www.seeedstudio.com/wiki/Grove_-_Gas_Sensor(MQ2)). [Pokušaj pristupa 02 06 2016].
- [7] WebPlotDigitizer, A. Rohatgi, »WebPlotDigitizer,« Ankit Rohatgi, 2016. [Mrežno]. Dostupno: <http://arohatgi.info/WebPlotDigitizer/app/>. [Pokušaj pristupa 02 06 2016].
- [8] How To Connect Your Phone To Your ESP8266 Module, A. Lundquist, »EVO Things,« 27 09 2015. [Mrežno]. Dostupno: <https://evothings.com/how-to-connect-your-phone-to-your-esp8266-module/>. [Pokušaj pristupa 02 06 2016].
- [9] New Chip Alert: The ESP8266 WIFI Module(It's \$5), B. Benchoff, »Hackaday,« Hackaday, 26 Kolovoz 2014. [Mrežno]. Dostupno: <http://hackaday.com/2014/08/26/new-chip-alert-the-esp8266-wifi-module-its-5/>. [Pokušaj pristupa 2 Lipanj 2016].

- [10] ESP8266 AT Instruction Set, E. S. I. Team, »Sparkfun,« 3 Srpanj 2015. [Mrežno]. Dostupno: [https://cdn.sparkfun.com/assets/learn\\_tutorials/4/0/3/4A-ESP8266\\_AT\\_Instruction\\_Set\\_EN\\_v0.30.pdf](https://cdn.sparkfun.com/assets/learn_tutorials/4/0/3/4A-ESP8266_AT_Instruction_Set_EN_v0.30.pdf). [Pokušaj pristupa 2 Lipanj 2016].
- [11] ESP8266 WiFi Module, Boxtec, »Boxtec internet appliances,« [Mrežno]. Dostupno: <http://playground.boxtec.ch/doku.php/wireless/esp8266>. [Pokušaj pristupa 02 06 2016].
- [12] Serial Communication, Jimb0, »Sparkfun,« [Mrežno]. Dostupno: <https://learn.sparkfun.com/tutorials/serial-communication>. [Pokušaj pristupa 02 06 2016].
- [13] Bi-Directional Logic Level Converter Hookup Guide, Jimb0, »Sparkfun,« [Mrežno]. Dostupno: <https://learn.sparkfun.com/tutorials/bi-directional-logic-level-converter-hookup-guide>. [Pokušaj pristupa 02 06 2016].
- [14] SIM800L GPRS GSM Modul, »Dealextreme,« [Mrežno]. Dostupno: <http://www.dx.com/p/sim800l-quad-band-network-gprs-gsm-breakout-module-3g-3dbi-spring-antenna-409749>. [Pokušaj pristupa 06 06 2016].
- [15] Cijena SIM800L uređaja, eBay, »eBay,« [Mrežno]. Dostupno: [http://www.ebay.com/sch/i.html?\\_from=R40&\\_trksid=p2050601.m570.11313.TR0.TRC0.H0.Xsim800L.TRS0&\\_nkw=sim800L&\\_sacat=0](http://www.ebay.com/sch/i.html?_from=R40&_trksid=p2050601.m570.11313.TR0.TRC0.H0.Xsim800L.TRS0&_nkw=sim800L&_sacat=0). [Pokušaj pristupa 06 06 2016].
- [16] SIM800 Series AT Command Manual, Shangai SIMCom Wireless Solution Ltd., »Adafruit,« 23 07 2013. [Mrežno]. Dostupno: [https://cdn-shop.adafruit.com/datasheets/sim800\\_series\\_at\\_command\\_manual\\_v1.01.pdf](https://cdn-shop.adafruit.com/datasheets/sim800_series_at_command_manual_v1.01.pdf). [Pokušaj pristupa 06 06 2016].
- [17] SIM800L Hardware Design V1.00, Shangai SIMCom Wireless Solutions Ltd. 2013, »Seedstudio,« 20 08 2013. [Mrežno]. Dostupno: [http://www.seeedstudio.com/wiki/images/4/46/SIM800L\\_Hardware\\_Design\\_V1.00.pdf](http://www.seeedstudio.com/wiki/images/4/46/SIM800L_Hardware_Design_V1.00.pdf). [Pokušaj pristupa 06 06 2016].
- [18] Adjustable Step-Down DC/DC Coverter, Seeedstudio, »Seeedstudio,« [Mrežno]. Dostupno: [https://www.seeedstudio.com/item\\_detail.html?p\\_id=1716](https://www.seeedstudio.com/item_detail.html?p_id=1716). [Pokušaj pristupa 06 06 2016].



- [19] MP1584 Datasheet, Monolithic Power Systems, Inc., »Monolithic Power,« 08 08 2011. [Mrežno]. Dostupno: [http://www.monolithicpower.com/portals/0/documents/products/documents/datasheet/mp1584\\_r1.0.pdf](http://www.monolithicpower.com/portals/0/documents/products/documents/datasheet/mp1584_r1.0.pdf). [Pokušaj pristupa 06 06 2016].
- [20] SSD1306 Advance Information, Solomon Systech Limited, »Squirrel Labs,« 04 2008. [Mrežno]. Dostupno: <http://www.squirrel-labs-files.co.uk/downloads/pdfs/128x64DotMatrixOLED.pdf>. [Pokušaj pristupa 07 06 2016].
- [21] OLED i2c display with arduino, Jean0x7BE, »Instructables,« [Mrežno]. Dostupno: <http://www.instructables.com/id/Monochrome-096-i2c-OLED-display-with-arduino-SSD13/>. [Pokušaj pristupa 07 06 2016].
- [22] OLED Display 128x64, »Squirrel-Labs,« [Mrežno]. Dostupno: <https://www.squirrel-labs.net/modules/lcd-screens/oled-screens/oled-display-128x64-oled-lcd-led-display-module-for-arduino-i2c-iic-spi-serial.html>. [Pokušaj pristupa 07 06 2016].
- [23] VS1838B Datasheet, »Datasheet Cafe,« [Mrežno]. Dostupno: <http://datasheetcafe.databank.netdna-cdn.com/wp-content/uploads/2015/11/VS1838B.pdf>. [Pokušaj pristupa 15 06 2016].
- [24] VS1838B Infrared Receiver, »ProjectGics,« [Mrežno]. Dostupno: <http://projectgics.com/store/optoelectronics/vs1838b-infrared-receiver/>. [Pokušaj pristupa 06 07 2016].
- [25] YwRobot MB102 Datasheet, CircuitAttic, »DocDroid,« 13 09 2013. [Mrežno]. Dostupno: <https://www.docdroid.net/9oyf/mb-v2-datasheet.pdf.html>. [Pokušaj pristupa 16 06 2016].
- [26] YwRobot 3.3V/5V Power Adapter, »Sivava,« [Mrežno]. Dostupno: <http://www.sivava.com/k07-ywrobot-3-3v-5v-power-adapter-for-breadboards-arduino-board.html>. [Pokušaj pristupa 16 06 2016].
- [27] Fritzing, Fritzing UG, »Fritzing,« Fritzing UG, [Mrežno]. Dostupno: <http://fritzing.org/home/>. [Pokušaj pristupa 30 06 2016].
- [28] Arduino IDE, Arduino, »Arduino,« Arduino, 2016. [Mrežno]. Dostupno: <https://www.arduino.cc/en/Main/Software>. [Pokušaj pristupa 30 06 2016].

- [29] Vodik, Leksikografski Zavod Miroslav Krleža, »Hrvatska Enciklopedija,« Leksikografski zavod Miroslav Krleža, [Mrežno]. Dostupno: <http://www.enciklopedija.hr/natuknica.aspx?ID=65137>. [Pokušaj pristupa 22 06 2016].
- [30] Metan, Leksikografski zavod Miroslav Krleža, »Hrvatska Enciklopedija,« Leksikografski zavod Miroslav Krleža, [Mrežno]. Dostupno: <http://enciklopedija.hr/Natuknica.aspx?ID=40379>. [Pokušaj pristupa 22 06 2016].
- [31] Ugljikov Monoksid, Leksikografski zavod Miroslav Krleža, »Hrvatska Enciklopedija,« Leksikografski zavod Miroslav Krleža, [Mrežno]. Dostupno: <http://enciklopedija.hr/Natuknica.aspx?ID=63002>. [Pokušaj pristupa 22 06 2016].
- [32] Dim, Leksikografski zavod Miroslav Krleža, »Hrvatska Enciklopedija,« Leksikografski zavod Miroslav Krleža, [Mrežno]. Dostupno: <http://enciklopedija.hr/Natuknica.aspx?ID=15181>. [Pokušaj pristupa 22 06 2016].
- [33] Propan, Leksikografski zavod Miroslav Krleža, »Hrvatska Enciklopedija,« Leksikografski zavod Miroslav Krleža, [Mrežno]. Dostupno: <http://www.enciklopedija.hr/Natuknica.aspx?ID=50665>. [Pokušaj pristupa 22 06 2016].
- [34] Quickstart SIM800(SIM800L) With Arduino, A. G. Wijethunga, »Ayoma Online,« Wordpress, 25 11 2015. [Mrežno]. Dostupno: <http://www.ayomaonline.com/programming/quickstart-sim800-sim800l-with-arduino/>. [Pokušaj pristupa 24 06 2016].
- [35] SMTP2GO Support, Sand Dune Mail Ltd., »SMTP2GO,« Doubledot Media, [Mrežno]. Dostupno: <https://www.smtp2go.com/support>. [Pokušaj pristupa 24 06 2016].
- [36] Test SMTP2GO using Telnet, Sand Dune Mail Ltd, »SMTP2GO,« Doubledot Media, [Mrežno]. Dostupno: <https://www.smtp2go.com/docs/telnet/>. [Pokušaj pristupa 24 06 2016].
- [37] Sending Email using Arduino and ESP8266 WiFi Module, Saddam, »Circuit Digest,« Circuit Digest, 2016. [Mrežno]. Dostupno: <http://circuitdigest.com/microcontroller-projects/sending-email-using-arduino-and-esp8266-wi-fi-module>. [Pokušaj pristupa 24 06 2016].

## SAŽETAK

Naslov: IZRADA SIGURNOSNOG SUSTAVA ZA MJERENJE PLINOVA I DOJAVOM NA MOBITEL

U ovom završnom radu je napravljen uređaj temeljen na Arduino razvojnoj pločici, koji u slučaju otkrivanja plina u svojoj okolini, šalje korisniku SMS poruku ili e-mail obavještavajući ga o otkrivenoj količini plina u obliku razina koje mogu biti od jedan do deset. Otkrivanje plina se vrši pomoću MQ-2 senzora, a slanje SMS i/ili e-mail poruke se vrši pomoću SIM800L i ESP8266 modula. Korisnik putem daljinskog upravljača i OLED zaslona može birati način na koji će primiti poruku o količini plina, te odabrati za koji plin želi računati vrijednost u zraku. Također, dok je uređaj u operativnom stanju, korisnik može provjeravati količinu plina u zraku putem OLED zaslona. Uređaj uspješno obavještava korisnika o količini plina u svojoj okolini, te isto radi u vrlo kratkom vremenu koje iznosi manje od 20 sekundi. U prvom poglavlju se daje opis zadatka, zatim u drugom dijelu je dan opis svih korištenih komponenti, te teorijska podloga na kojoj se napravio krajnji uređaj. U trećem dijelu je opisan krajnji uređaj, kako je napravljen, te njegov način rada, a u četvrtom poglavlju su prikazani rezultati rada uređaja, odnosno poslane obavijesti korisniku. Naposljetku u zaključku je dan sveopći opis postignutih ciljeva završnog rada i rezultata.

Ključne riječi: Arduino, plinska sigurnost, GSM modul, Wi-Fi modul, detekcija plina

## **ABSTRACT**

Title: ENGINEERING A SECURITY SYSTEM FOR MEASURING GASES AND INFORMING THE USER ON HIS CELLPHONE

The main goal of this paper was making a system using Arduino development board, which, in case it detects gas, sends an e-mail or an SMS to the user with the information about the level of the detected gas, which can be from one to ten. Gas detection is done by using an MQ-2 gas sensor and sending e-mails and SMS messages is achieved by using SIM800L and ESP8266 modules. User has the ability, by using the remote control and the OLED display, to choose the way in which messages are sent and the type of gas for which concentration is calculated. In addition, while the device is powered on, user can check the amount of gas in the air by looking at the OLED display. The device successfully manages to inform the user about the quantity of gas in its surroundings and it does so in a very short amount of time, which is less than 20 seconds. First chapter gives the description of the task. Second chapter explains the devices used and provides the theoretical basis on which the device is made. The third chapter describes the final form of the device, the way its built and the way it works. Next chapter shows the results, which are messages sent to the user. And in the conclusion, there is a general description of the achieved goals and the results of this paper.

Keywords: Arduino, gas security, GSM module, Wi-Fi module, gas detection

## ŽIVOTOPIS

Daniel Pavleković rođen je u Đakovu, 31.08.1994. godine. Pohađao je Osnovnu školu Vladimira Nazora u Đakovu. U osnovnoj školi sudjeluje na školskim i županijskim natjecanjima iz informatike, u kategoriji LOGO, u kojoj 2007. godine osvaja 1. mjesto u županiji u skupini petih i šestih razreda, kao pripadnik šestog razreda. Naredne dvije godine sudjeluje na natjecanju, ali ne postiže značajne rezultate. Nakon završetka osnovne škole, 2013. godine upisuje prirodoslovno-matematičku Gimnaziju A.G. Matoša u Đakovu. Tijekom srednjoškolskog obrazovanja sudjeluje na školskim i županijskim natjecanjima iz informatike u kategoriji C/C++/Pascal algoritama, ali ne postiže značajne rezultate. 2013. godine, završetkom gimnazije i povodom rezultata na državnoj maturi, upisuje Elektrotehnički fakultet Osijek.

## PRILOG A. Program za dekodiranje signala IR prijemnika

```
/*
 * IRremote: IRrecvDemo - demonstrates receiving IR codes with IRrecv
 * An IR detector/demodulator must be connected to the input RECV_PIN.
 * Version 0.1 July, 2009
 * Copyright 2009 Ken Shirriff
 * http://arcfn.com
 */

#include <IRremote.h>

int RECV_PIN = 11;

IRrecv irrecv(RECV_PIN);

decode_results results;

void setup()
{
  Serial.begin(9600);
  irrecv.enableIRIn(); // Start the receiver
}

void loop() {
  if (irrecv.decode(&results)) {
    Serial.println(results.value, HEX);
    irrecv.resume(); // Receive the next value
  }
  delay(100);
}
```

## PRILOG B. Program koji opisuje rad cjelokupnog sustava

```
#include <IRremote.h>
#include <SPI.h>
#include <Wire.h>
#include <Adafruit_SSD1306.h>
#include <SoftwareSerial.h>
#include <math.h>

int RECV_PIN = 11;

SoftwareSerial GSMserial(4,5); //RX, TX
SoftwareSerial WIFISerial(2,3); //RX, TX

IRrecv irrecv(RECV_PIN);

decode_results results;

int mode = 1, sensorValue = 0, gasType = 1;
float gasValue = 0, RO = 14823.283361;
String level;
String ssidName = "iPhoneDaniel";
String ssidPass = "1234567890";

Adafruit_SSD1306 display(4);

float gas_value(){
  float sensV=0;
  float RS=0;
  float RsRo=0;
  float ppm;
  int sensorValue = analogRead(A0);
  sensV=float(sensorValue)/1023*5.0;
  RS=5000*(5.0-sensV)/sensV;
  RsRo=RS/RO;
  switch (gasType){
    case 1:
      ppm=573.05*pow(RsRo,-2.13);
      break;
    case 2:
      ppm=954.94*pow(RsRo,-2.115);
      break;
    case 3:
      ppm=4237.8*pow(RsRo,-2.625);
      break;
    case 4:
      ppm=28306*pow(RsRo,-2.967);
      break;
    case 5:
      ppm=3905.7*pow(RsRo,-2.311);
      break;
    case 6:
      ppm=628.46*pow(RsRo,-2.17);
      break;
  }
  return ppm;
}
```

```

void connectWifi(){
  WiFiSerial.begin(115200);
  String ssid="AT+CWJAP=\"";
  ssid+=ssidName;
  ssid+="\", \"";
  ssid+=ssidPass;
  ssid+="\"";
  WiFiSerial.println("AT+RST");
  delay(5000);
  WiFiSerial.println(ssid);
  delay(7000);
}

void sendEmail()
{
  Serial.println("Sending e-mail");
  display.clearDisplay();
  display.setCursor(0,0);
  display.setTextSize(2);
  display.println("Sending e-mail");
  display.display();
  display.setTextSize(3);

  String message="Gas detected! Level:";
  message+=level;
  message+="/10";

  WiFiSerial.begin(115200);
  delay(1000);
  WiFiSerial.println("AT+CIPMUX=1");
  delay(10);
  WiFiSerial.println("AT+CIPSERVER=1,80");
  delay(10);
  WiFiSerial.println("AT+CIPSTART=4,\"TCP\", \"43.228.184.6\",2525");
  delay(3000);
  WiFiSerial.println("AT+CIPSEND=4,20");
  delay(10);
  WiFiSerial.println("EHLO 192.168.1.123");
  delay(500);
  WiFiSerial.println("AT+CIPSEND=4,12");
  delay(10);
  WiFiSerial.println("AUTH LOGIN");
  delay(500);
  WiFiSerial.println("AT+CIPSEND=4,38");
  delay(10);
  WiFiSerial.println("ZGFuaWVsLnBhdmxa292aWNAZ21haWwuY29t"); //base64 username
  delay(500);
  WiFiSerial.println("AT+CIPSEND=4,18");
  delay(10);
  WiFiSerial.println("SGNWcmh2aTd2dVNT"); //base64 password
  delay(500);
  WiFiSerial.println("AT+CIPSEND=4,41");
  delay(10);
  WiFiSerial.println("MAIL FROM:<daniel.pavlekovic@gmail.com>");
  delay(500);
  WiFiSerial.println("AT+CIPSEND=4,39");
  delay(10);
  WiFiSerial.println("RCPT To:<daniel.pavlekovic@gmail.com>");
}

```



```

delay(500);
WiFiSerial.println("AT+CIPSEND=4,6");
delay(10);
WiFiSerial.println("DATA");
delay(500);
WiFiSerial.println("AT+CIPSEND=4,10");
delay(10);
WiFiSerial.println("To: User");
delay(500);
WiFiSerial.println("AT+CIPSEND=4,15");
delay(10);
WiFiSerial.println("From: Arduino");
delay(500);
WiFiSerial.println("AT+CIPSEND=4,23");
delay(10);
WiFiSerial.println("Subject: Gas Warning!");
delay(500);
WiFiSerial.println("AT+CIPSEND=4,27");
delay(10);
WiFiSerial.println(message);
delay(500);
WiFiSerial.println("AT+CIPSEND=4,3");
delay(10);
WiFiSerial.println(".");
delay(500);
WiFiSerial.println("AT+CIPSEND=4,6");
delay(10);
WiFiSerial.println("QUIT");
delay(500);

Serial.println("Email Sent!");
display.clearDisplay();
display.setCursor(0,0);
display.setTextSize(2);
display.println("E-Mail Sent!");
display.display();
display.clearDisplay();
delay(5000);
display.setTextSize(3);
}

void sendSMS(){
  GSMserial.begin(115200);
  Serial.println("Sending sms");
  display.clearDisplay();
  display.setCursor(0,0);
  display.setTextSize(2);
  display.println("Sending sms..");
  display.display();
  display.setTextSize(3);
  display.clearDisplay();
  String message="Gas detected! Level:";
  message+=level;
  message+="/10";

  GSMserial.write("AT+CMGF=1\r\n");
  delay(1000);
  GSMserial.write("AT+CMGS=\"0919799311\"\r\n");
  delay(1000);

```

```

GSMserial.println(message);
delay(1000);
GSMserial.write((char)26);
delay(1000);

Serial.println("SMS Sent!");
display.setCursor(0,0);
display.setTextSize(2);
display.println("SMS Sent!");
display.display();
display.clearDisplay();
delay(5000);
display.display();
display.setTextSize(3);
display.clearDisplay();
}

void displayGas(){
  Serial.println(sensorValue);
  gasValue=gas_value();
  display.setCursor(0,0);
  display.println(gasValue);
  display.display();
  display.clearDisplay();
  delay(50);
}

void setup()
{
  Serial.begin(9600);
  display.begin(SSD1306_SWITCHCAPVCC, 0x3C);
  display.display();
  delay(2000);
  display.setCursor(0,0);
  display.setTextSize(3);
  display.setTextColor(WHITE);
  display.clearDisplay();
  display.display();
  irrecv.enableIRIn();
  display.setTextSize(2);
  display.println("Calibration..");
  display.display();
  connectWifi();
  sensorValue = analogRead(A0);
  while(sensorValue>80){
    sensorValue=analogRead(A0);
    Serial.println(sensorValue);
  }
  display.setTextSize(3);
  display.clearDisplay();
  display.display();
}

void loop() {
  start:
  if (irrecv.decode(&results)) {
    Serial.println(results.value,HEX);
    switch(results.value){
      case 0xfd00ff:

```

```

mode=1;
display.setCursor(0,0);
display.setTextSize(2);
display.println("WIFI+GSM");
display.display();
display.clearDisplay();
delay(2000);
display.display();
display.setTextSize(3);
break;
case 0xfd807f:
mode=2;
display.setCursor(0,0);
display.println("WIFI");
display.display();
display.clearDisplay();
delay(2000);
display.display();
break;
case 0xfd40bf:
mode=3;
display.setCursor(0,0);
display.println("GSM");
display.display();
display.clearDisplay();
delay(2000);
display.display();
break;
case 0xfd20df:
mode=4;
display.setCursor(0,0);
display.println("OFF");
display.display();
display.clearDisplay();
delay(2000);
display.display();
break;
case 0xfda05f:
gasType=1;
display.setCursor(0,0);
display.println("LPG");
display.display();
display.clearDisplay();
delay(2000);
display.display();
break;
case 0xfd609f:
gasType=2;
display.setCursor(0,0);
display.println("H2");
display.display();
display.clearDisplay();
delay(2000);
display.display();
break;
case 0xfd10ef:
gasType=3;
display.setCursor(0,0);
display.println("CH4");

```

```

        display.display();
        display.clearDisplay();
        delay(2000);
        display.display();
        break;
    case 0xfd906f:
        gasType=4;
        display.setCursor(0,0);
        display.println("CO");
        display.display();
        display.clearDisplay();
        delay(2000);
        display.display();
        break;
    case 0xfd50af:
        gasType=5;
        display.setCursor(0,0);
        display.setTextSize(2);
        display.println("Smoke");
        display.display();
        display.clearDisplay();
        display.setTextSize(3);
        delay(2000);
        display.display();
        break;
    case 0xfdb04f:
        gasType=6;
        display.setCursor(0,0);
        display.setTextSize(2);
        display.println("Propane");
        display.display();
        display.clearDisplay();
        display.setTextSize(3);
        delay(2000);
        display.display();
        break;
    }
    irrecv.resume(); // Primi iducu IR vrijednost
}
sensorValue=analogRead(A0);
displayGas();
if(mode==4)
    goto start;
if(sensorValue>100 && sensorValue<200){
    level="01";
    if(mode==1 || mode==3)
        sendSMS();
    if(mode==1 || mode==2)
        sendEmail();
    while(sensorValue>90 && sensorValue<200 && mode!=4){
        sensorValue=analogRead(A0);
        displayGas();
    }
}
if(sensorValue>200 && sensorValue<300){
    level="02";
    if(mode==1 || mode==3)
        sendSMS();
    if(mode==1 || mode==2)

```

```

        sendEmail();
        while(sensorValue>190 && sensorValue<300 && mode!=4){
            sensorValue=analogRead(A0);
            displayGas();
        }
    }
    if(sensorValue>300 && sensorValue<400){
        level="03";
        if(mode==1 || mode==3)
            sendSMS();
        if(mode==1 || mode==2)
            sendEmail();
        while(sensorValue>290 && sensorValue<400 && mode!=4){
            sensorValue=analogRead(A0);
            displayGas();
        }
    }
    if(sensorValue>400 && sensorValue<500){
        level="04";
        if(mode==1 || mode==3)
            sendSMS();
        if(mode==1 || mode==2)
            sendEmail();
        while(sensorValue>390 && sensorValue<500 && mode!=4){
            sensorValue=analogRead(A0);
            displayGas();
        }
    }
    if(sensorValue>500 && sensorValue<600){
        level="05";
        if(mode==1 || mode==3)
            sendSMS();
        if(mode==1 || mode==2)
            sendEmail();
        while(sensorValue>490 && sensorValue<600 && mode!=4){
            sensorValue=analogRead(A0);
            displayGas();
        }
    }
    if(sensorValue>600 && sensorValue<700){
        level="06";
        if(mode==1 || mode==3)
            sendSMS();
        if(mode==1 || mode==2)
            sendEmail();
        while(sensorValue>590 && sensorValue<700 && mode!=4){
            sensorValue=analogRead(A0);
            displayGas();
        }
    }
    if(sensorValue>700 && sensorValue<800){
        level="07";
        if(mode==1 || mode==3)
            sendSMS();
        if(mode==1 || mode==2)
            sendEmail();
        while(sensorValue>690 && sensorValue<800 && mode!=4){
            sensorValue=analogRead(A0);
            displayGas();
        }
    }
}

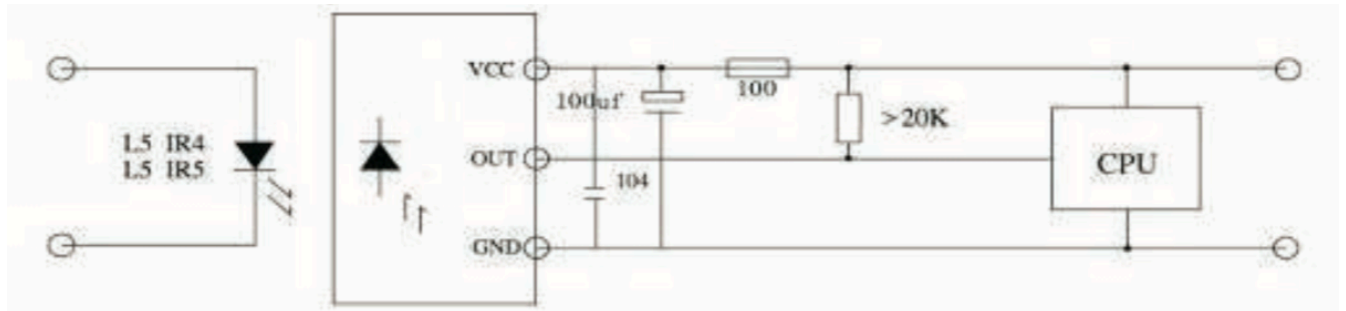
```

```

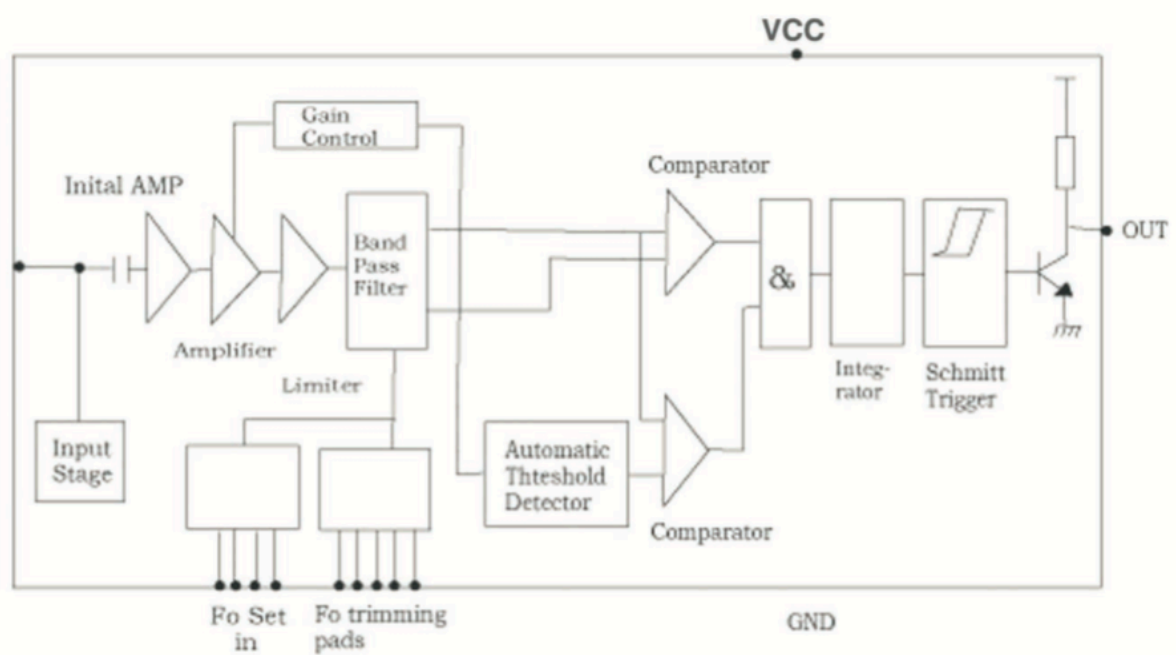
    }
}
if(sensorValue>800 && sensorValue<900){
    level="08";
    if(mode==1 || mode==3)
        sendSMS();
    if(mode==1 || mode==2)
        sendEmail();
    while(sensorValue>790 && sensorValue<900 && mode!=4){
        sensorValue=analogRead(A0);
        displayGas();
    }
}
if(sensorValue>900 && sensorValue<1000){
    level="09";
    if(mode==1 || mode==3)
        sendSMS();
    if(mode==1 || mode==2)
        sendEmail();
    while(sensorValue>890 && sensorValue<1000 && mode!=4){
        sensorValue=analogRead(A0);
        displayGas();
    }
}
if(sensorValue>1000){
    level="10";
    if(mode==1 || mode==3)
        sendSMS();
    if(mode==1 || mode==2)
        sendEmail();
    while(sensorValue>990 && mode!=4){
        sensorValue=analogRead(A0);
        displayGas();
    }
}
}
}
}

```

## PRILOG C. Sheme IR Prijemnika



Sl.PC.1. Strujni krug koji opisuje rad IR prijemnika; Izvor: <http://datasheetcafe.databank.netdna-cdn.com/wp-content/uploads/2015/11/VS1838B.pdf>



Sl. PC.2. Shematski prikaz rada IR prijemnika; Izvor: <http://datasheetcafe.databank.netdna-cdn.com/wp-content/uploads/2015/11/VS1838B.pdf>

## PRILOG D. Fotografije ispisa zaslona



*Sl. PD.1. Ispis zaslona na početku rada, odnosno za vrijeme kalibracije.*



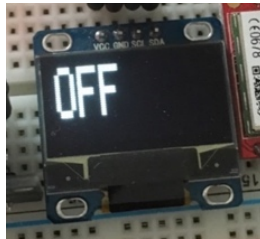
*Sl. PD.2. Prikaz zaslona kada se odabere način rada 1, odnosno slanje informacija putem WiFi i GSM veze.*



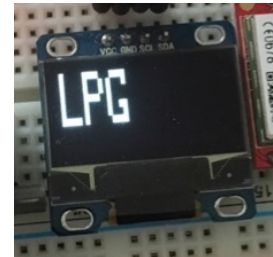
*Sl. PD.3. Ispis zaslona kada se odabere način rada 2, odnosno slanje informacija isključivo putem WiFi veze.*



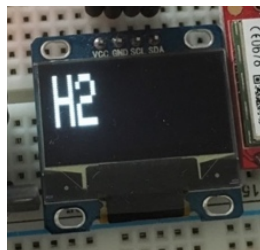
*Sl. PD.4. Ispis zaslona kada se odabere način rada 3, odnosno slanje informacija isključivo putem GSM veze.*



*Sl. PD.5. Ispis zaslona kada se odabere način rada 4, odnosno način rada u kojemu uređaj ne šalje informacije.*



*Sl. PD.6. Ispis zaslona pri odabiru tipa plina 1, odnosno očitavanje prirodnog plina u zraku.*

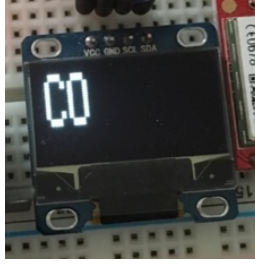


*Sl. PD.7. Ispis zaslona pri odabiru tipa plina 2, odnosno očitavanje vodika u zraku.*



*Sl. PD.8. Ispis zaslona pri odabiru tipa plina 3, odnosno očitavanje metana u zraku.*





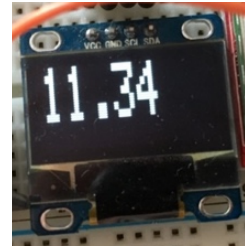
*Sl. PD.9. Ispis zaslona pri odabiru tipa plina 4, odnosno očitavanje ugljikovog monoksida u zraku.*



*Sl. PD.10. Ispis zaslona pri odabiru plina 5, odnosno očitavanje dima u zraku.*



*Sl. PD.11. Ispis zaslona pri odabiru tipa plina 6, odnosno očitavanje propana u zraku.*



*Sl. PD.12. Ispis zaslona pri normalnom načinu rada.*



*Sl. PD.13. Ispis zaslona pri slanju SMS poruke.*



*Sl. PD.14. Ispis zaslona nakon slanja SMS poruke.*

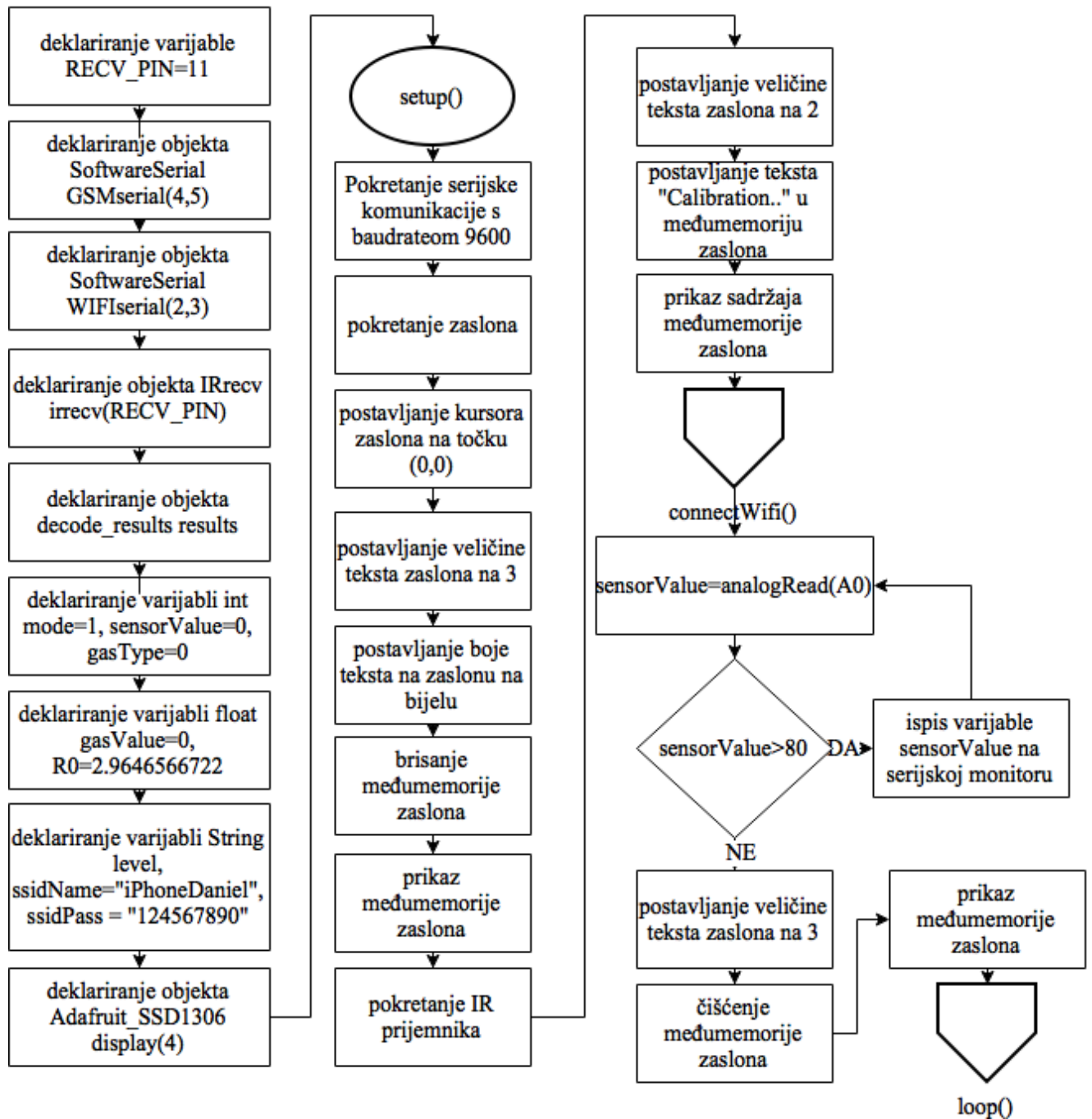


*Sl. PD.15. Ispis zaslona pri slanju poruke e-pošte.*

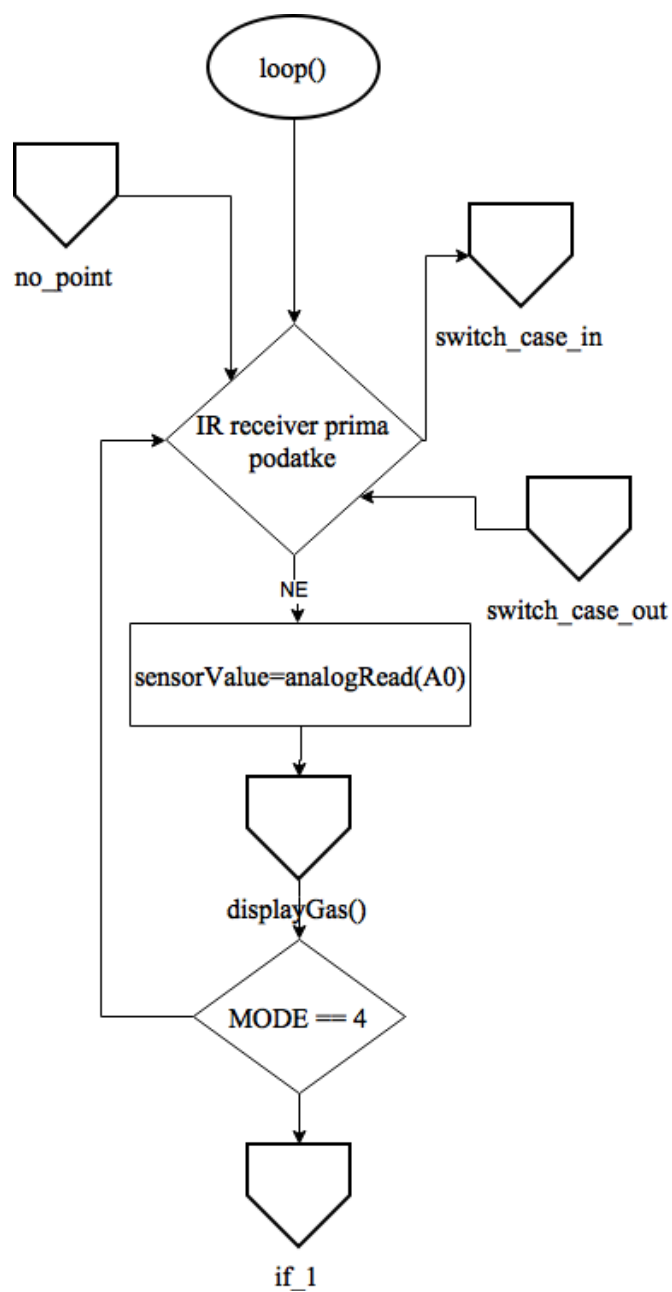


*Sl. PD.16. Ispis zaslona nakon slanja poruke e-pošte.*

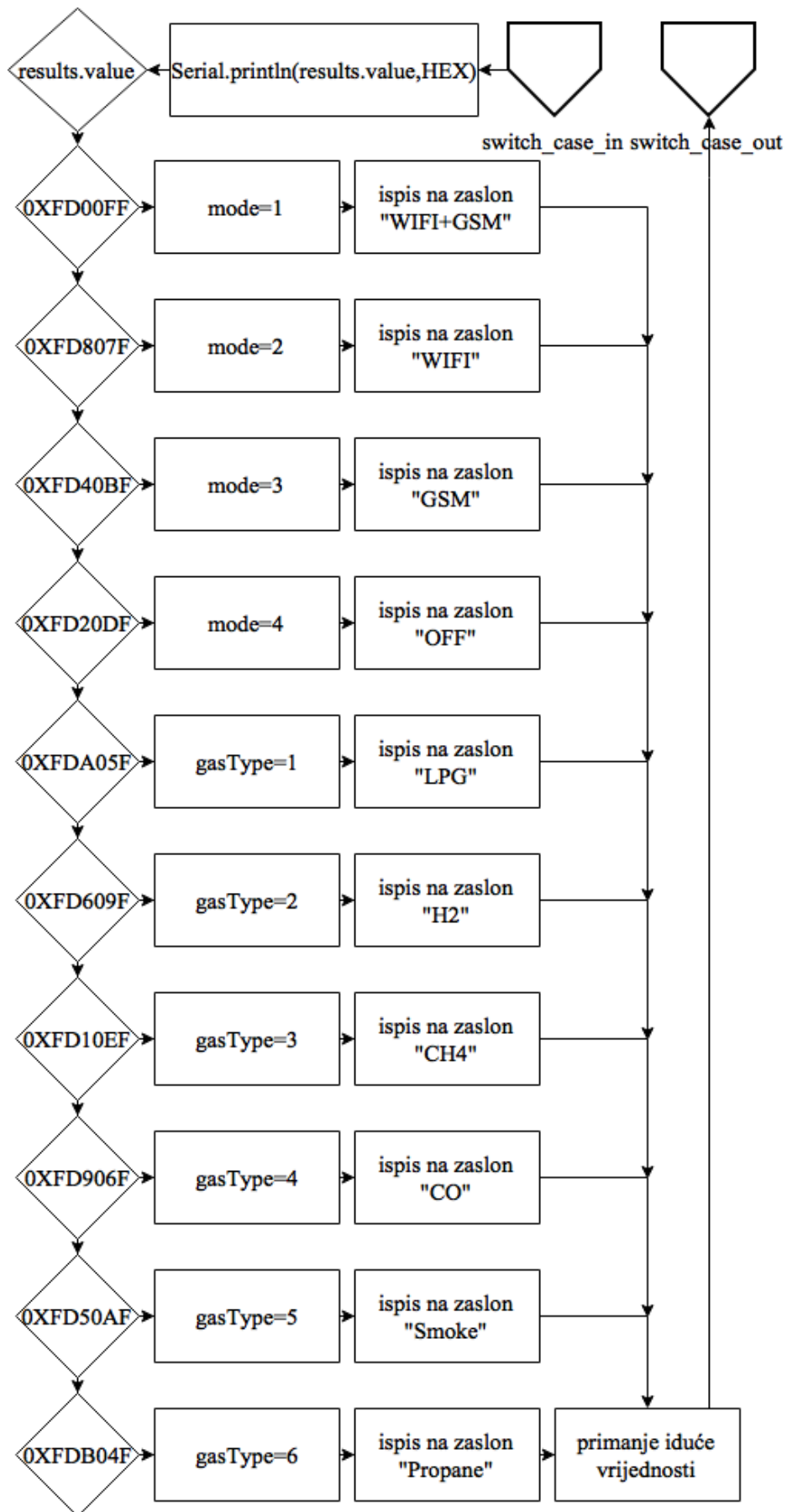
## PRILOG E. Dijagrami toka programa



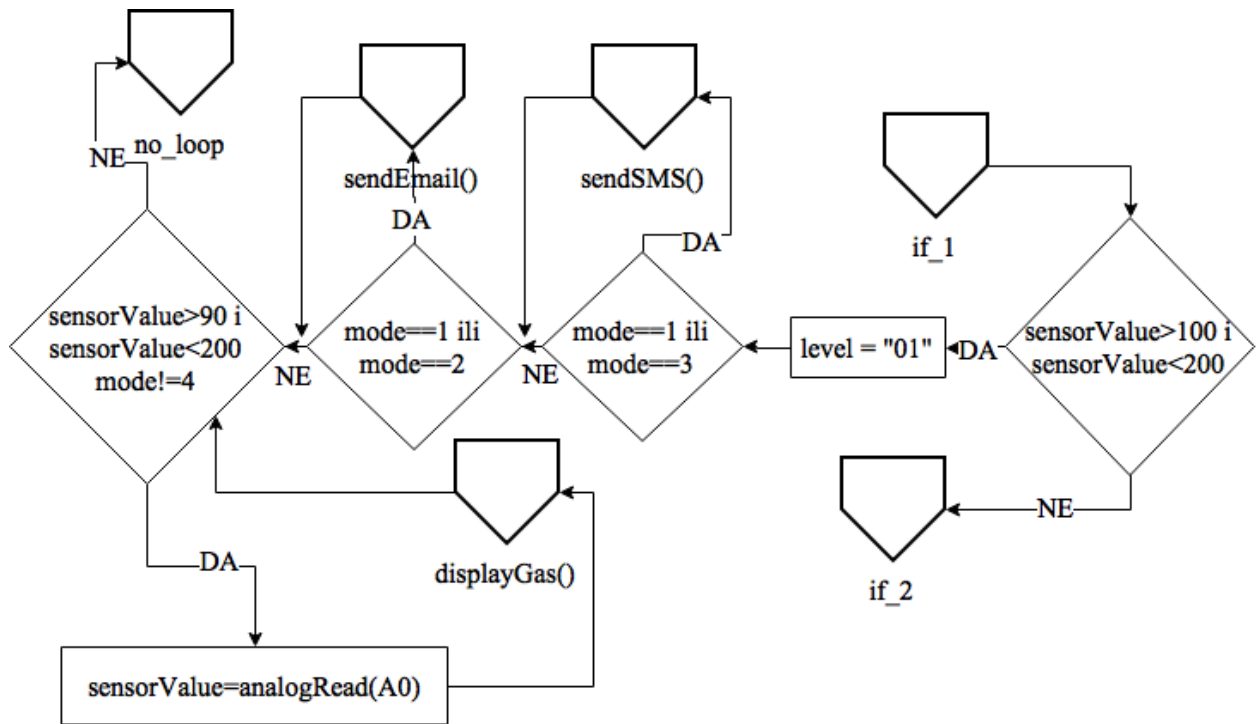
Sl. PE.1. Dijagram toka početka programa i funkcije setup()



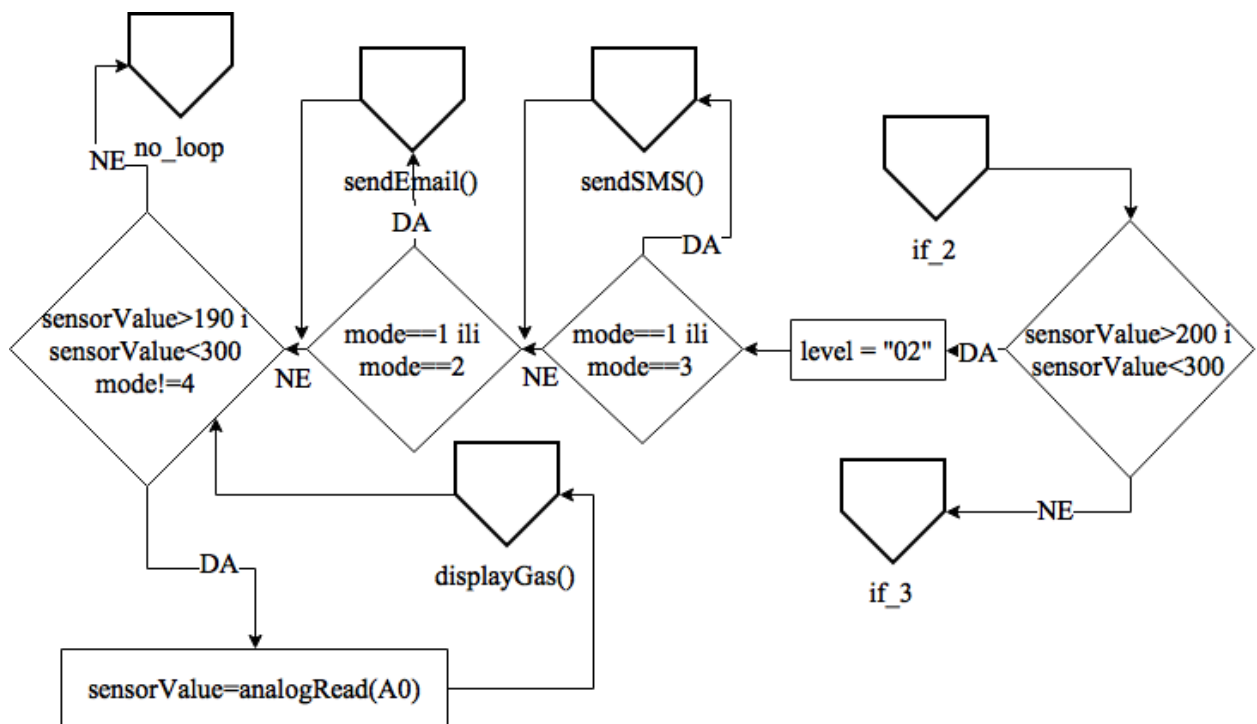
Sl. PE.2. Dijagram toka prvog dijela funkcije loop()



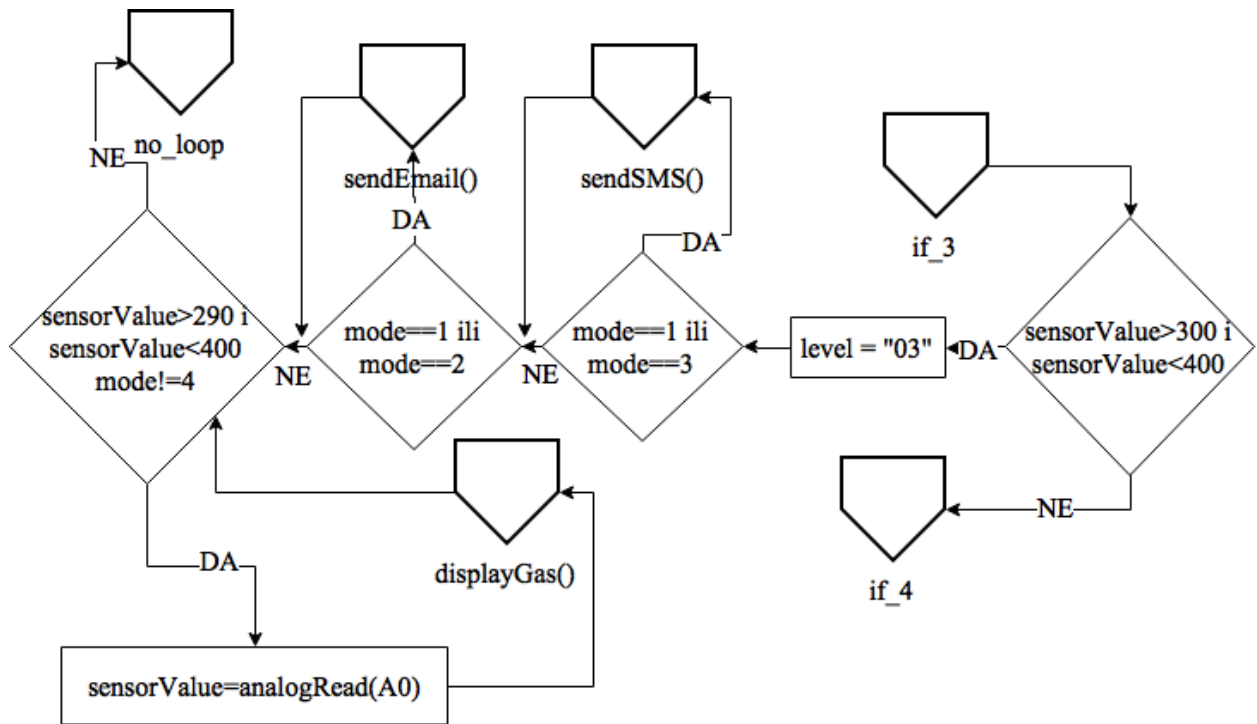
Sl. PE.3. Dijagram toka switch-case naredbe unutar funkcije loop()



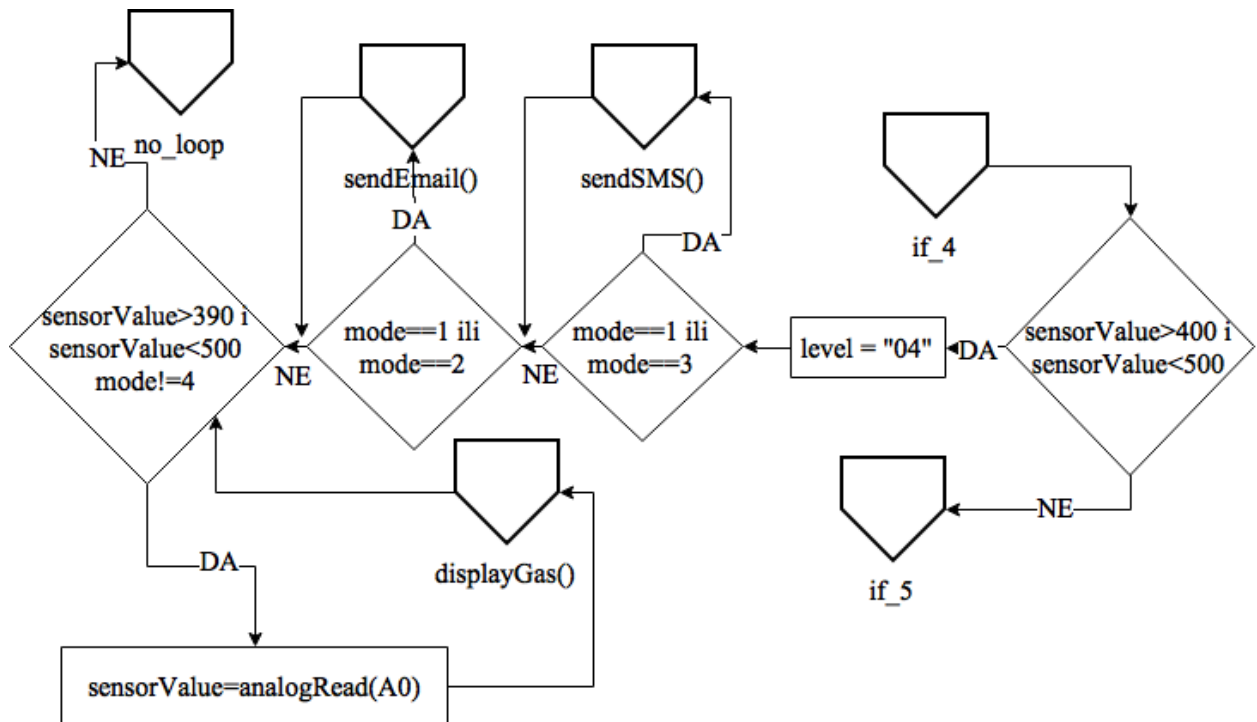
Sl. PE.4. Dijagram toka prvog uvjeta u loop() funkciji



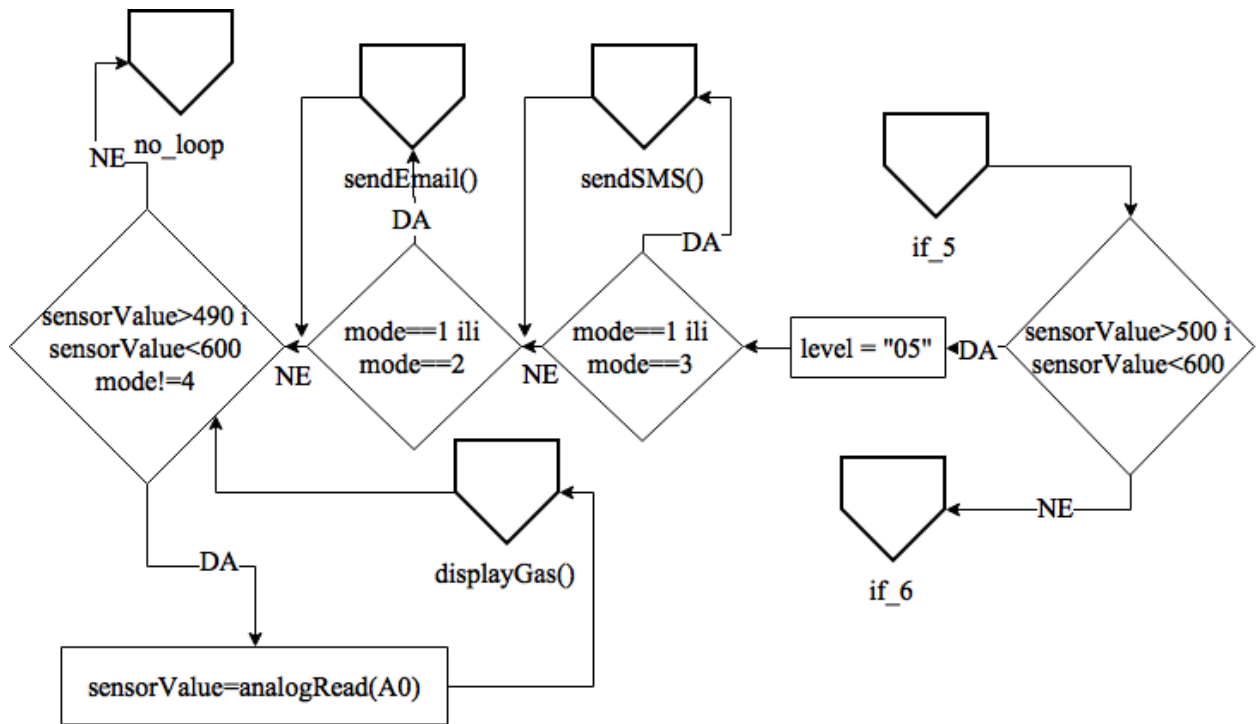
Sl. PE.5. Dijagram toka drugog uvjeta u loop() funkciji



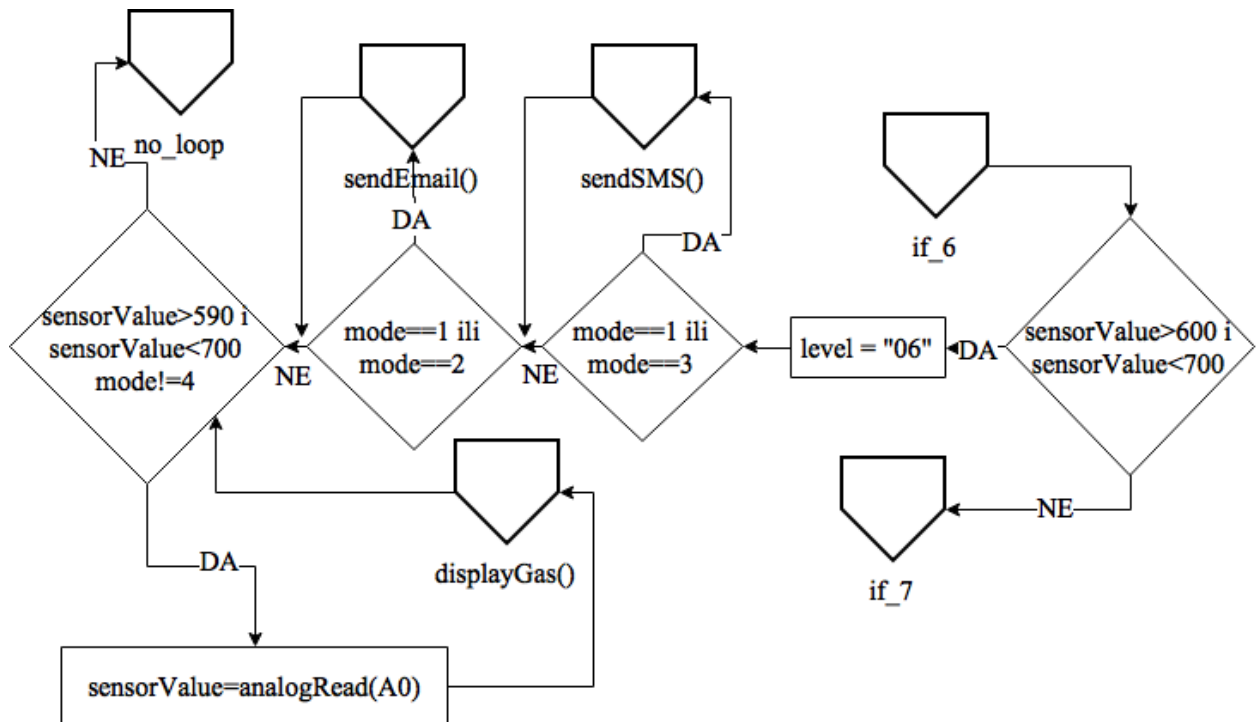
Sl. PE.6. Dijagram toka trećeg uvjeta u loop() funkciji



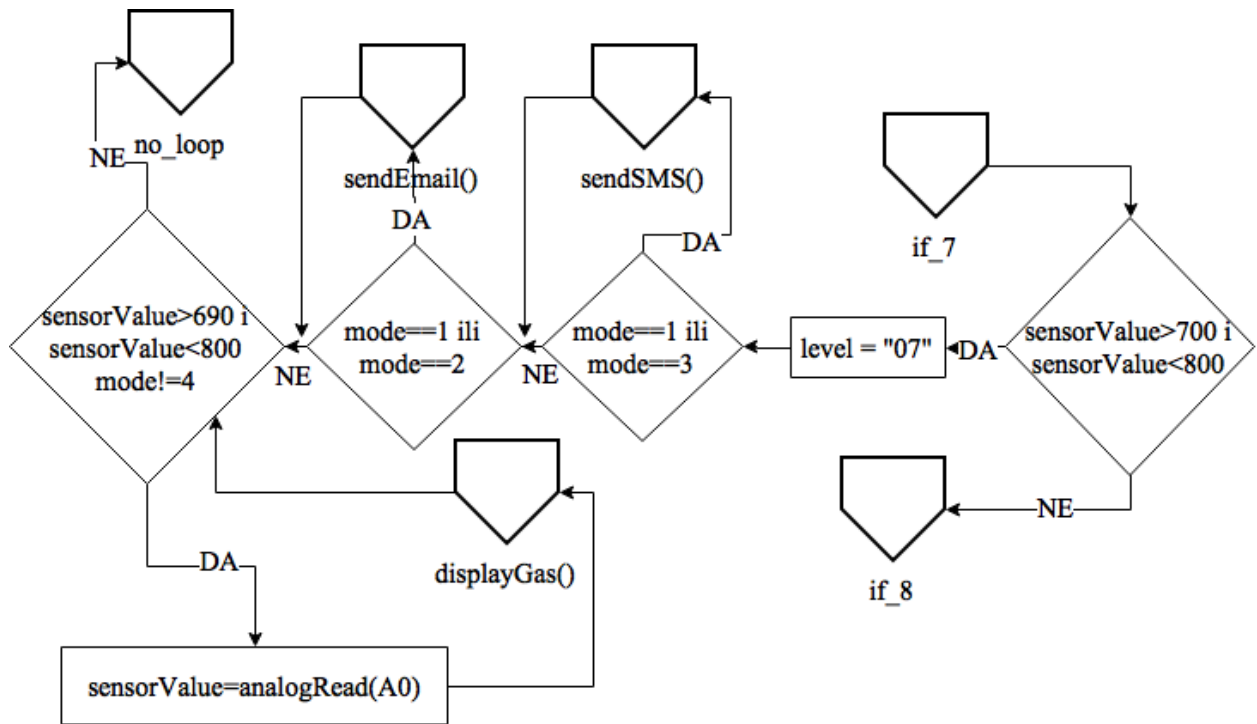
Sl. PE.7. Dijagram toka četvrtog uvjeta u loop() funkciji



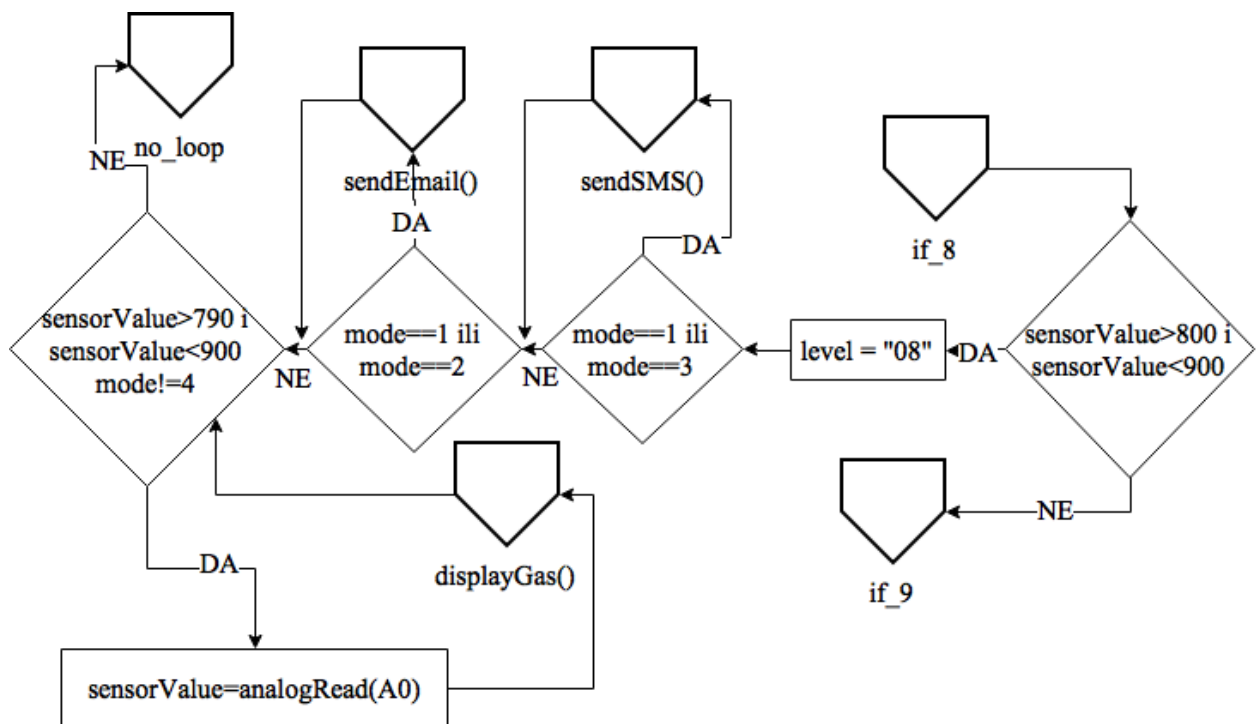
Sl. PE.8. Dijagram toka petog uvjeta u loop() funkciji



Sl. PE.9. Dijagram toka šestog uvjeta u loop() funkciji

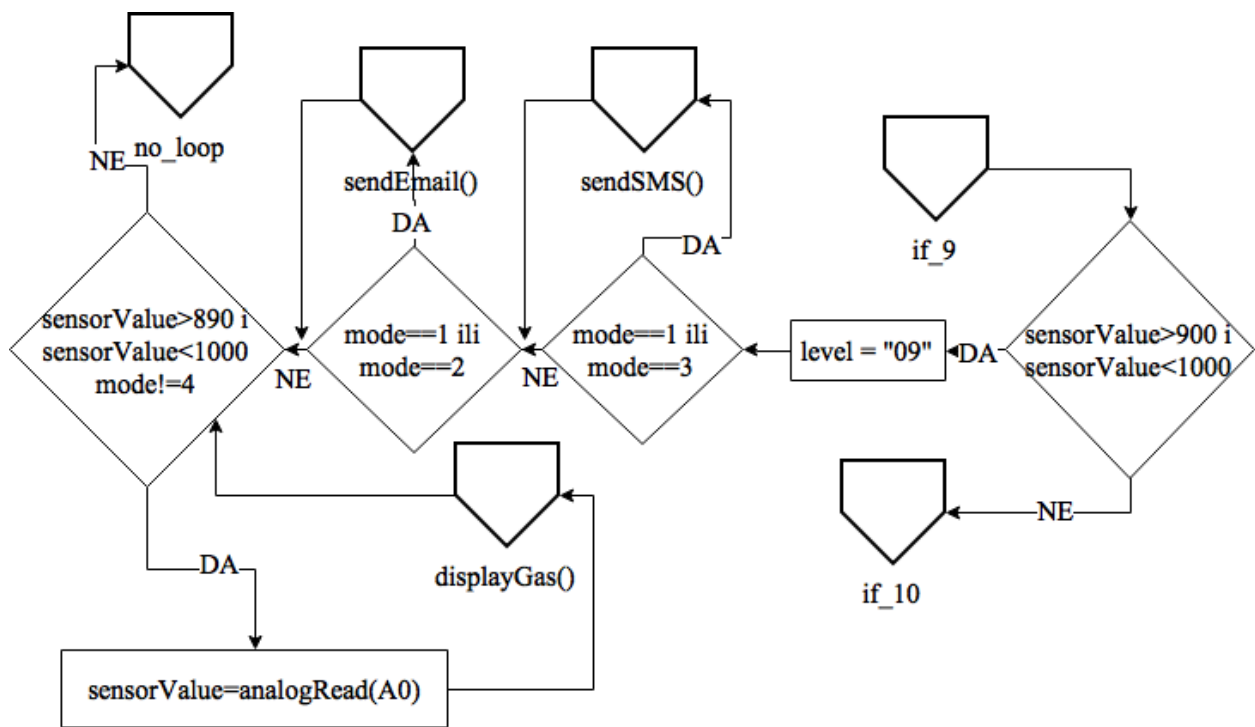


Sl. P.E.10. Dijagram toka sedmog uvjeta u loop() funkciji

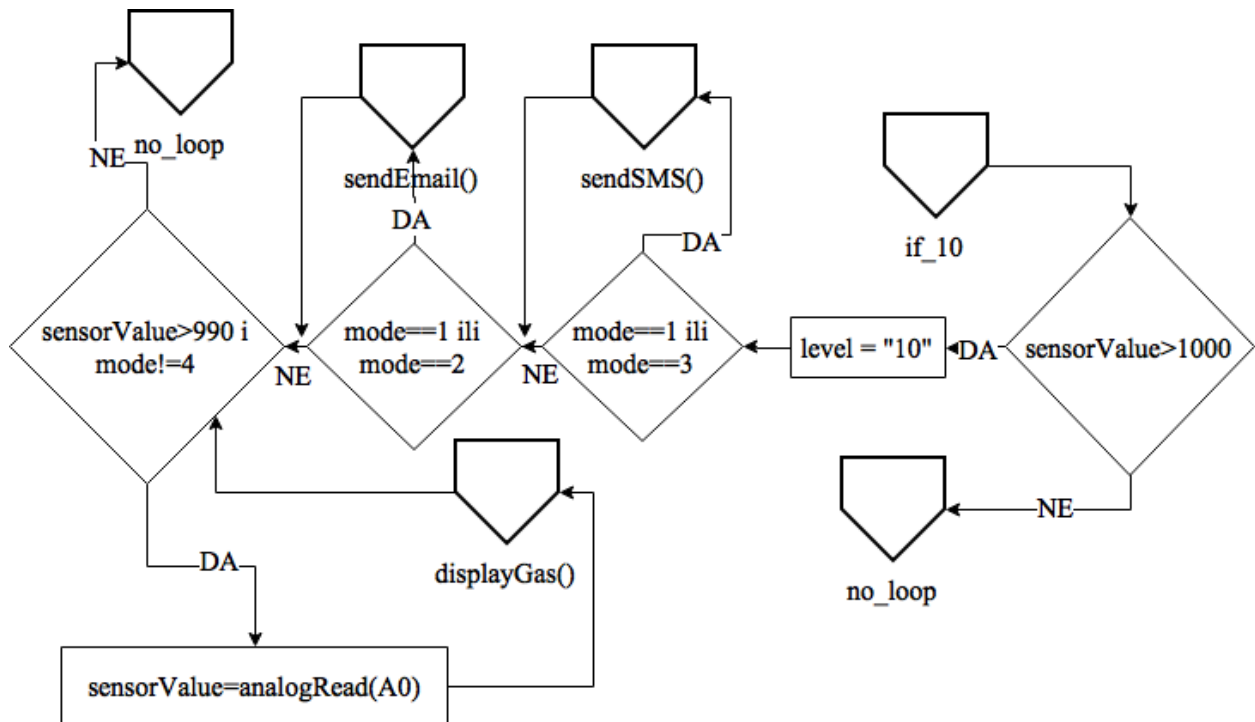


Sl. PE.11. Dijagram toka osmog uvjeta u loop() funkciji

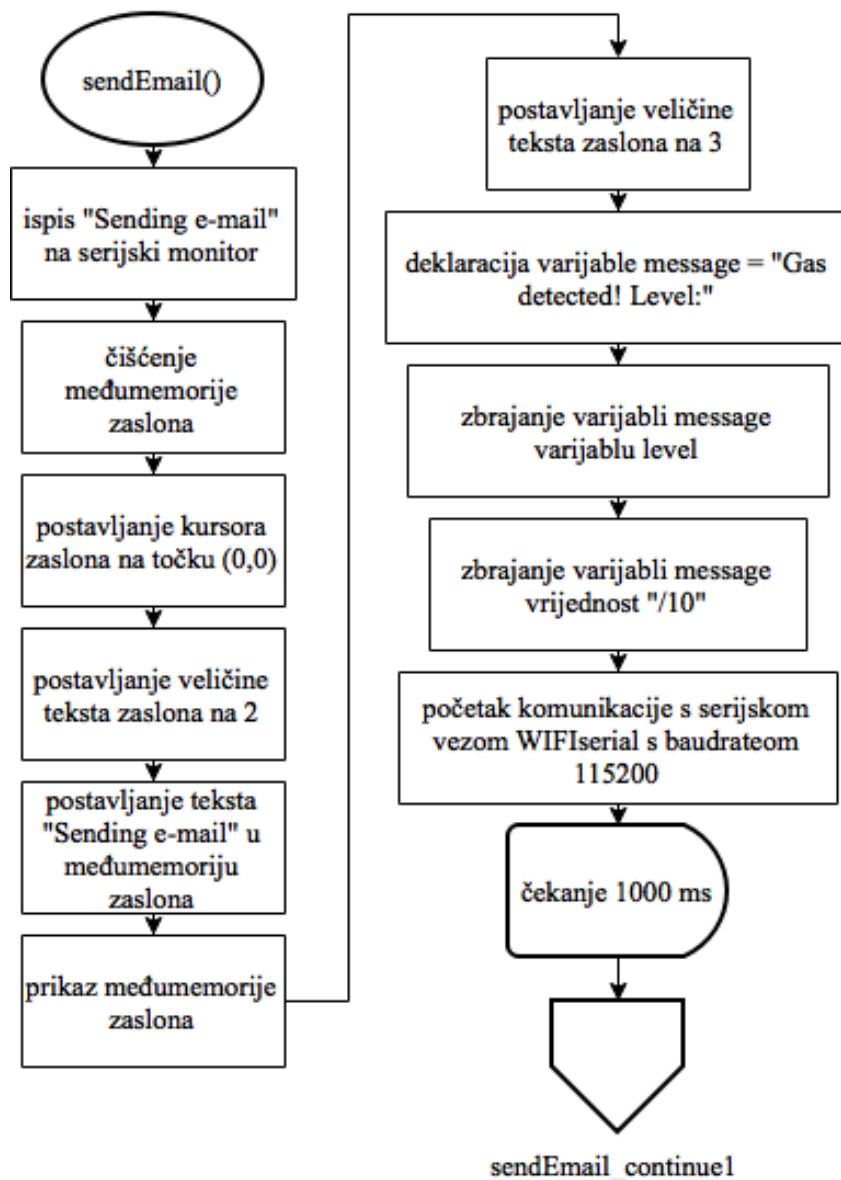




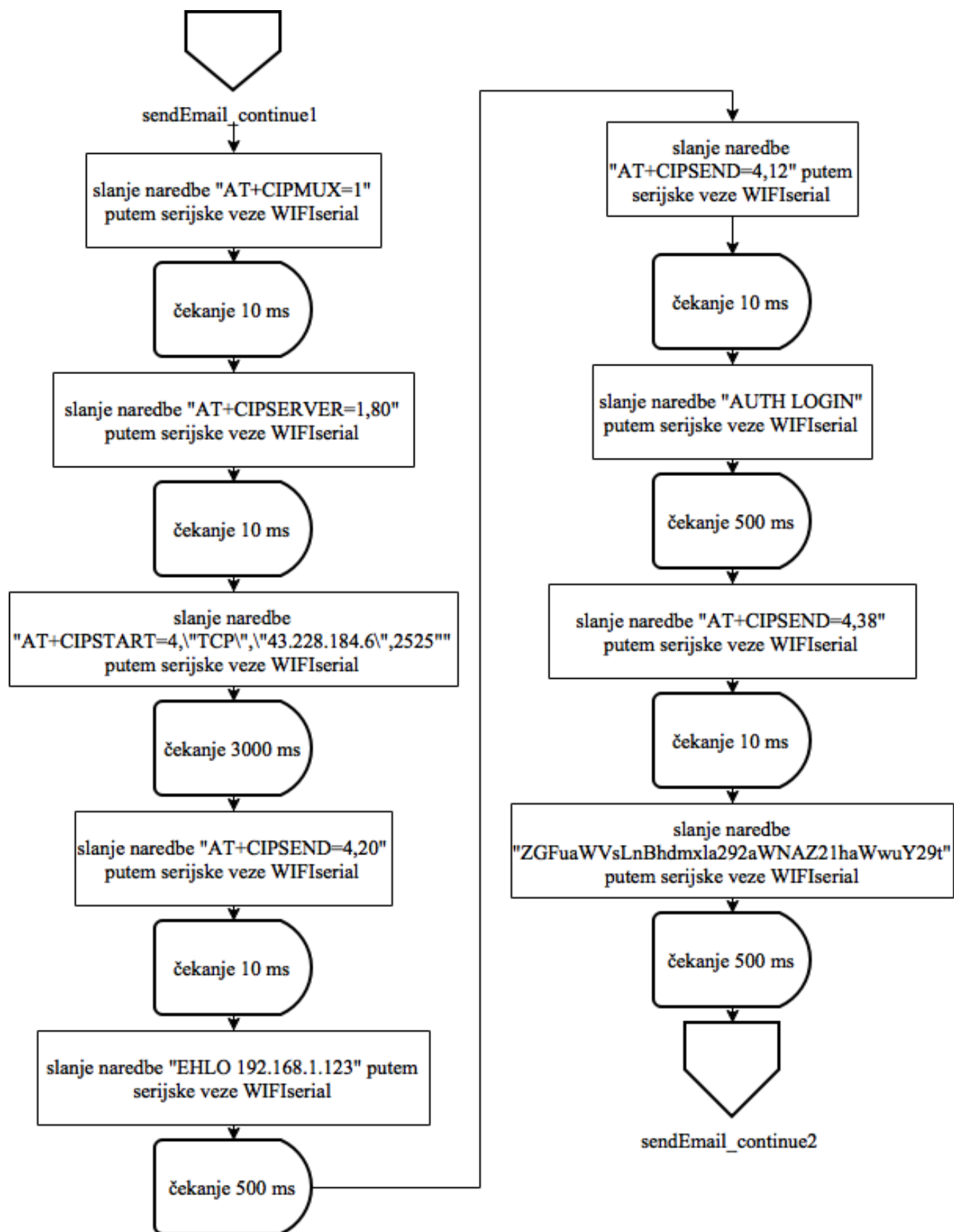
Sl. PE.12. Dijagram toka devetog uvjeta u loop() funkciji



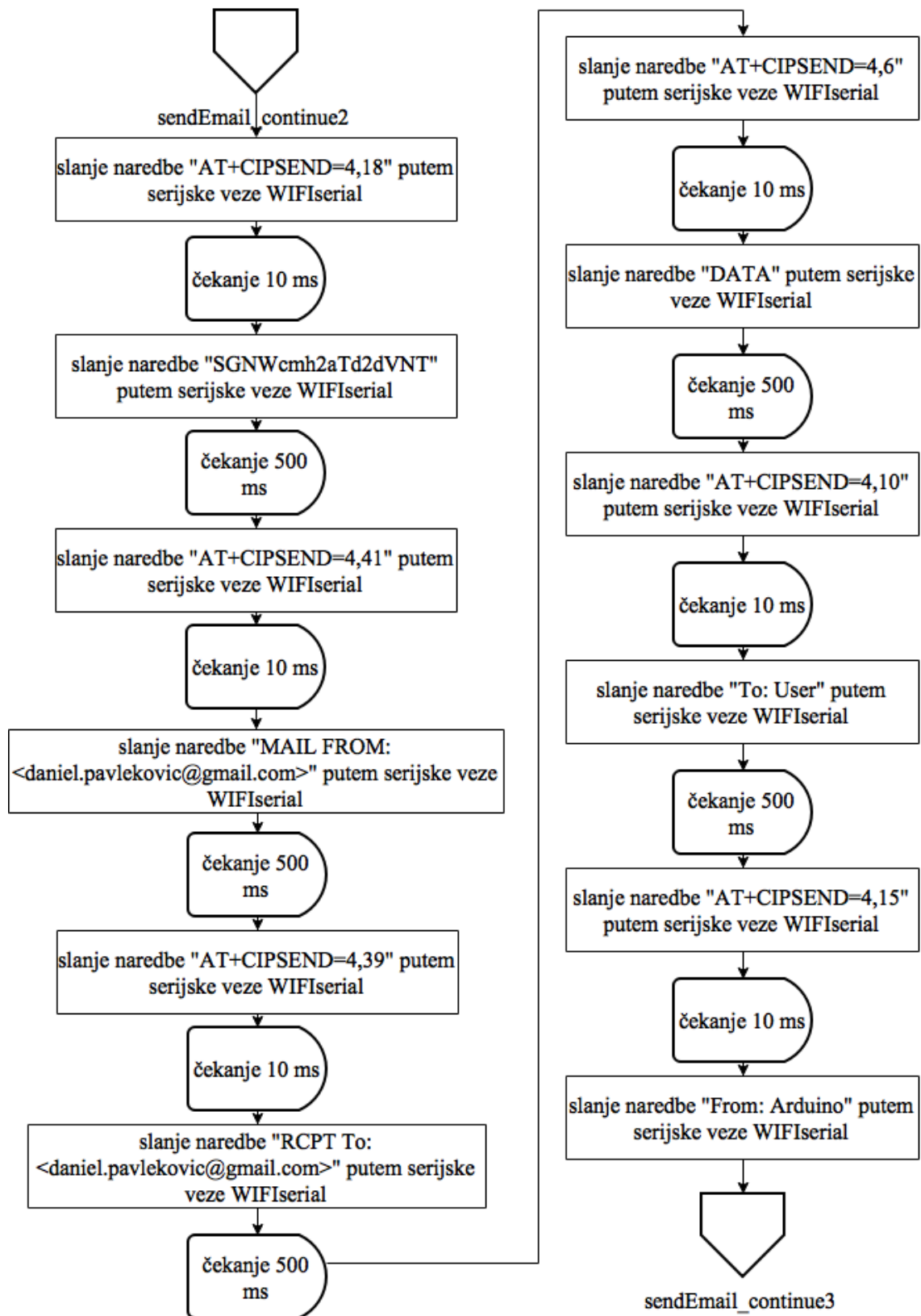
Sl. PE.13. Dijagram toka desetog uvjeta u loop() funkciji



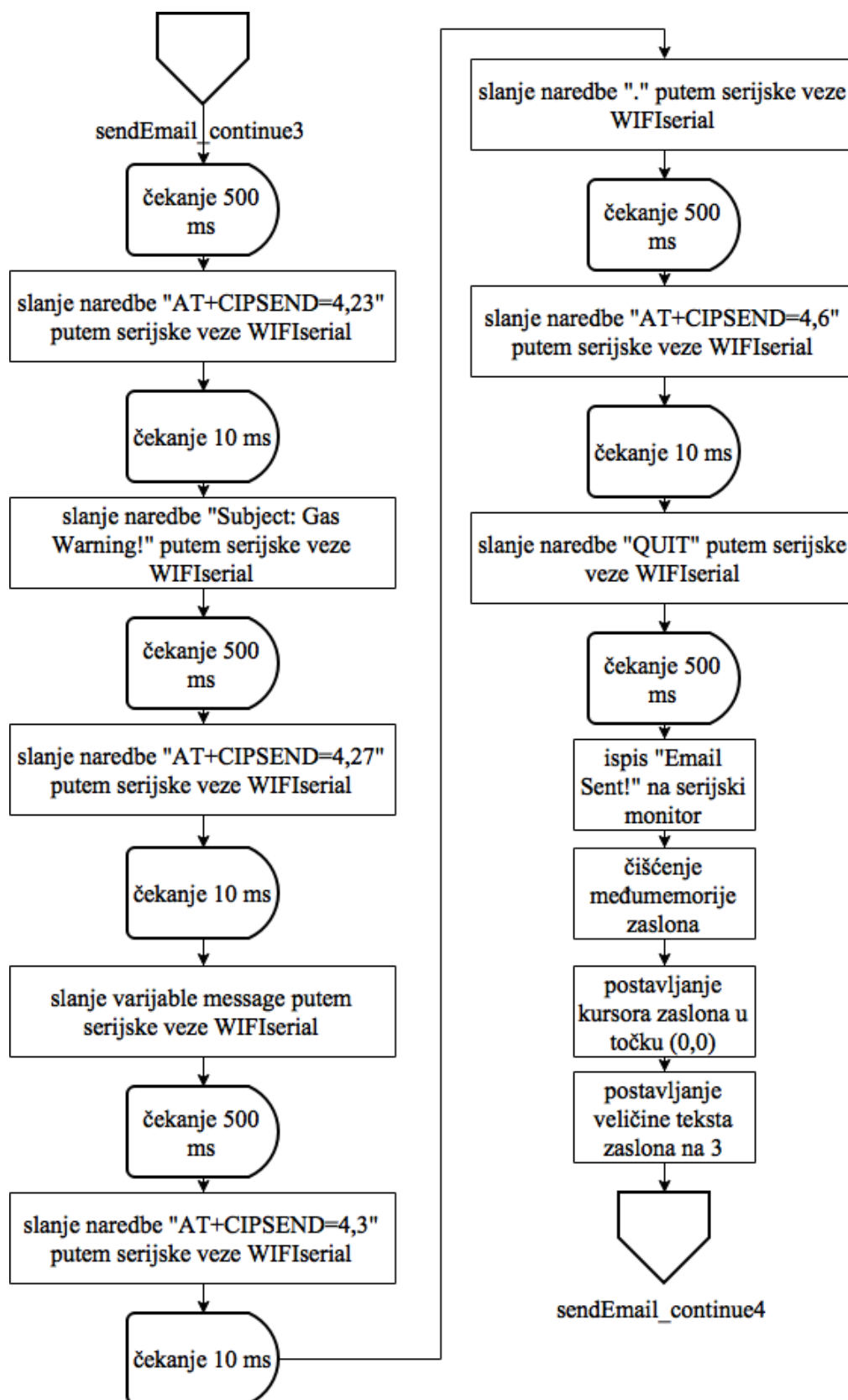
Sl. PE.14. Dijagram toka prvog dijela funkcije sendEmail()



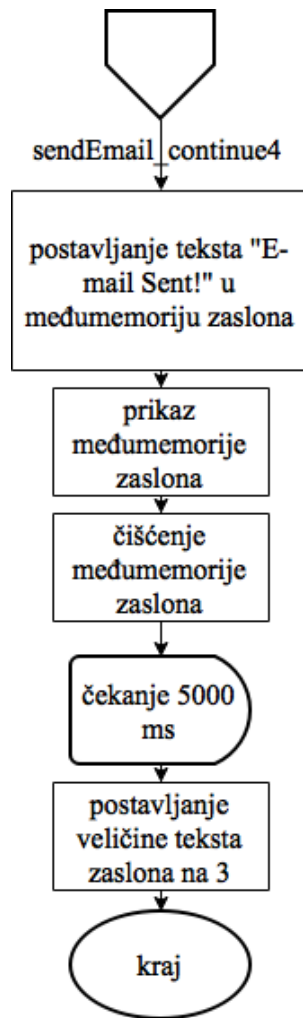
Sl. PE.15. Dijagram toka drugog dijela funkcije sendEmail()



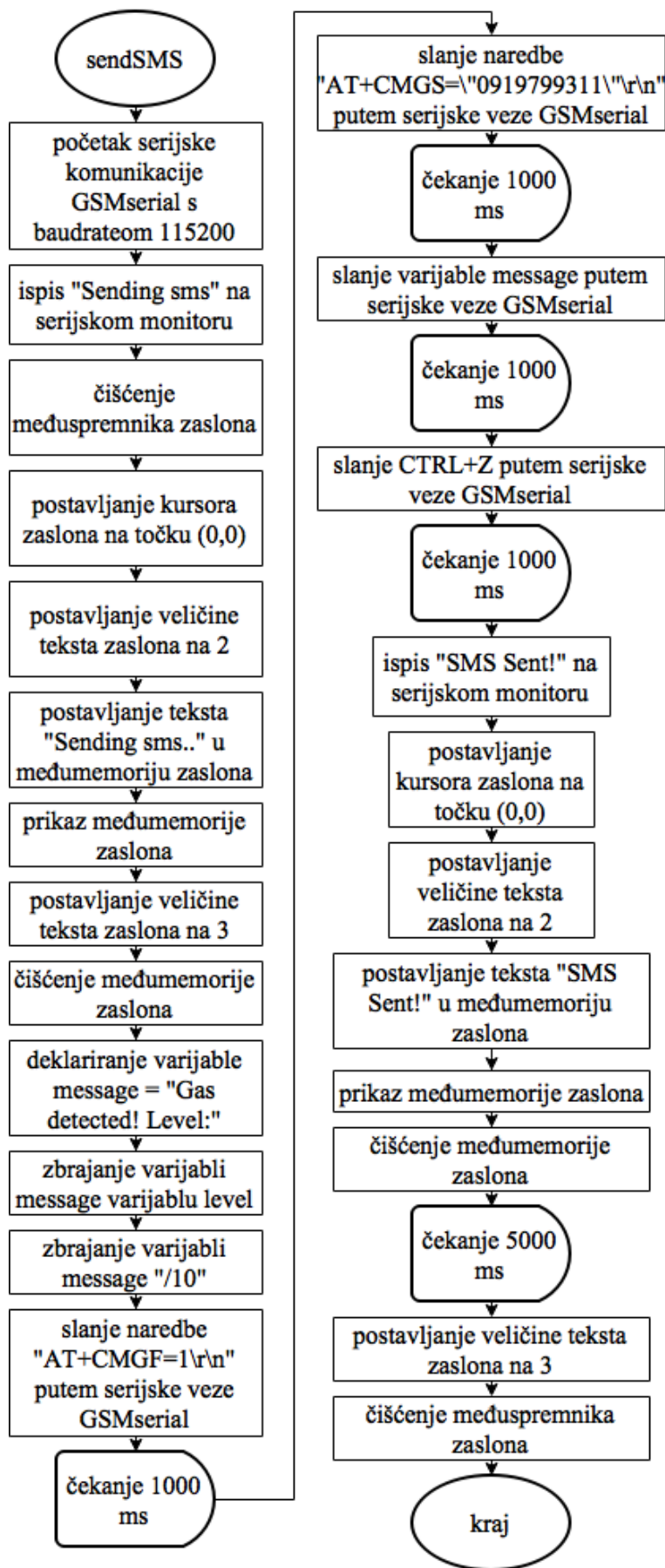
Sl. PE.16. Dijagram toka trećeg dijela funkcije `sendEmail()`



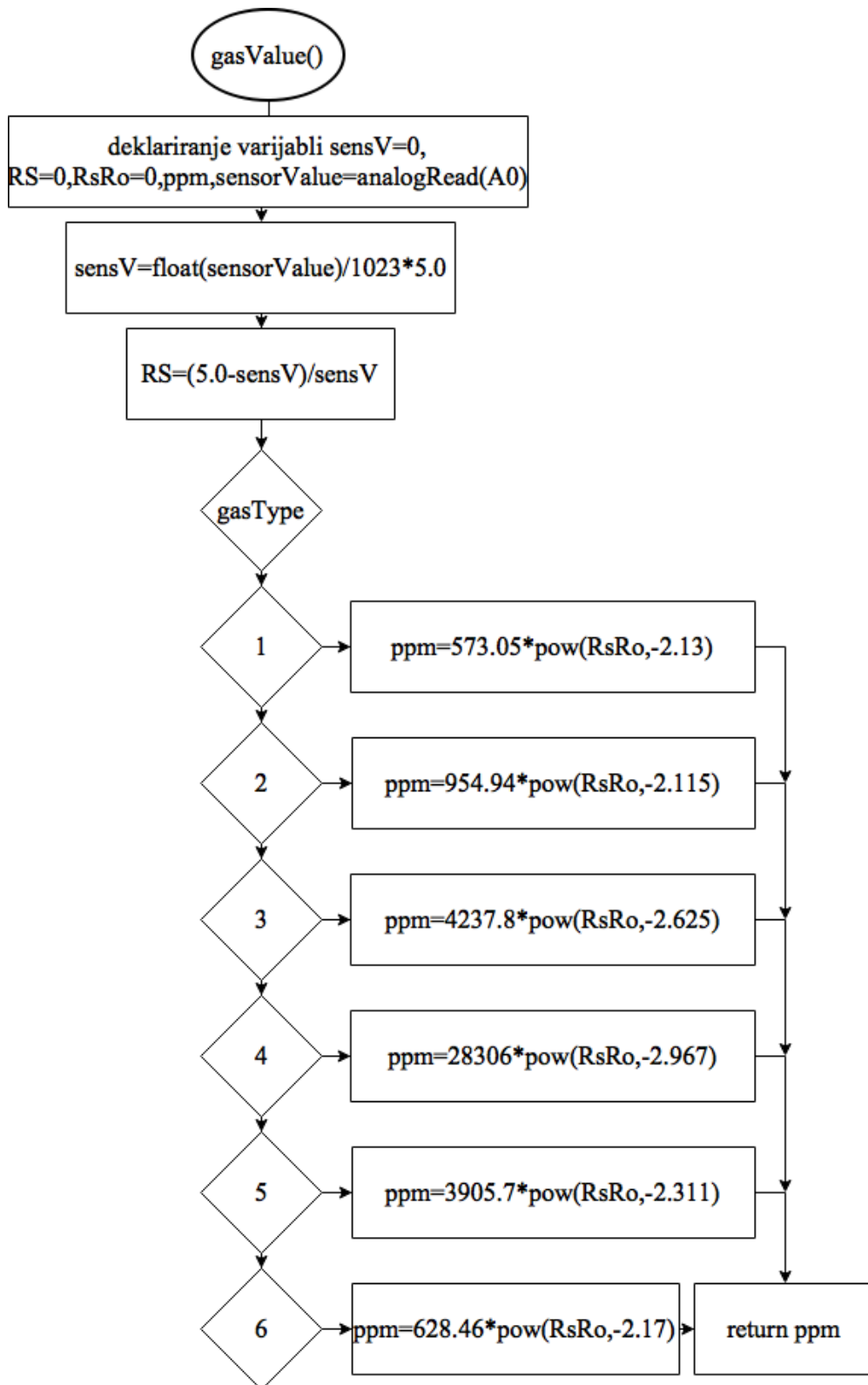
Sl. PE.17. Dijagram toka četvrtog dijela funkcije sendEmail()



Sl. PE.18. Dijagram toka petog dijela funkcije sendEmail()

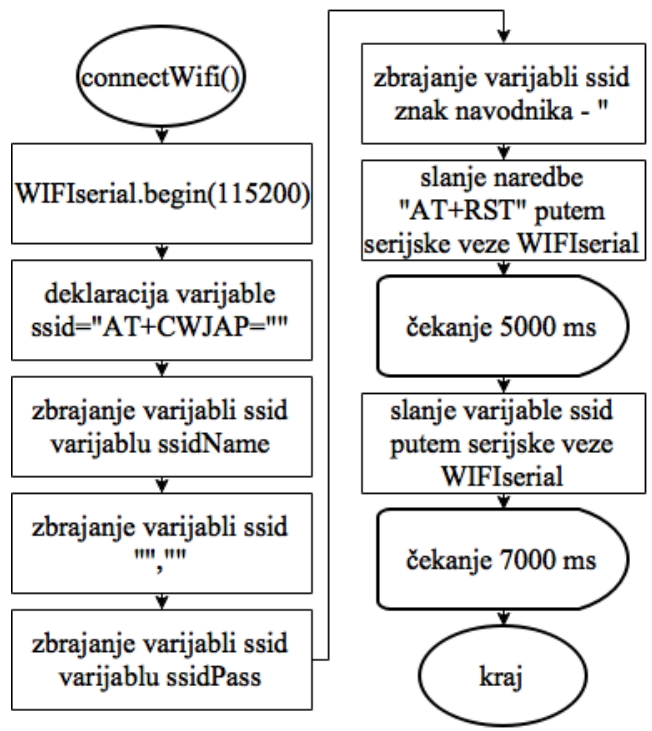


Sl. PE.19. Dijagram toka funkcije sendSMS()



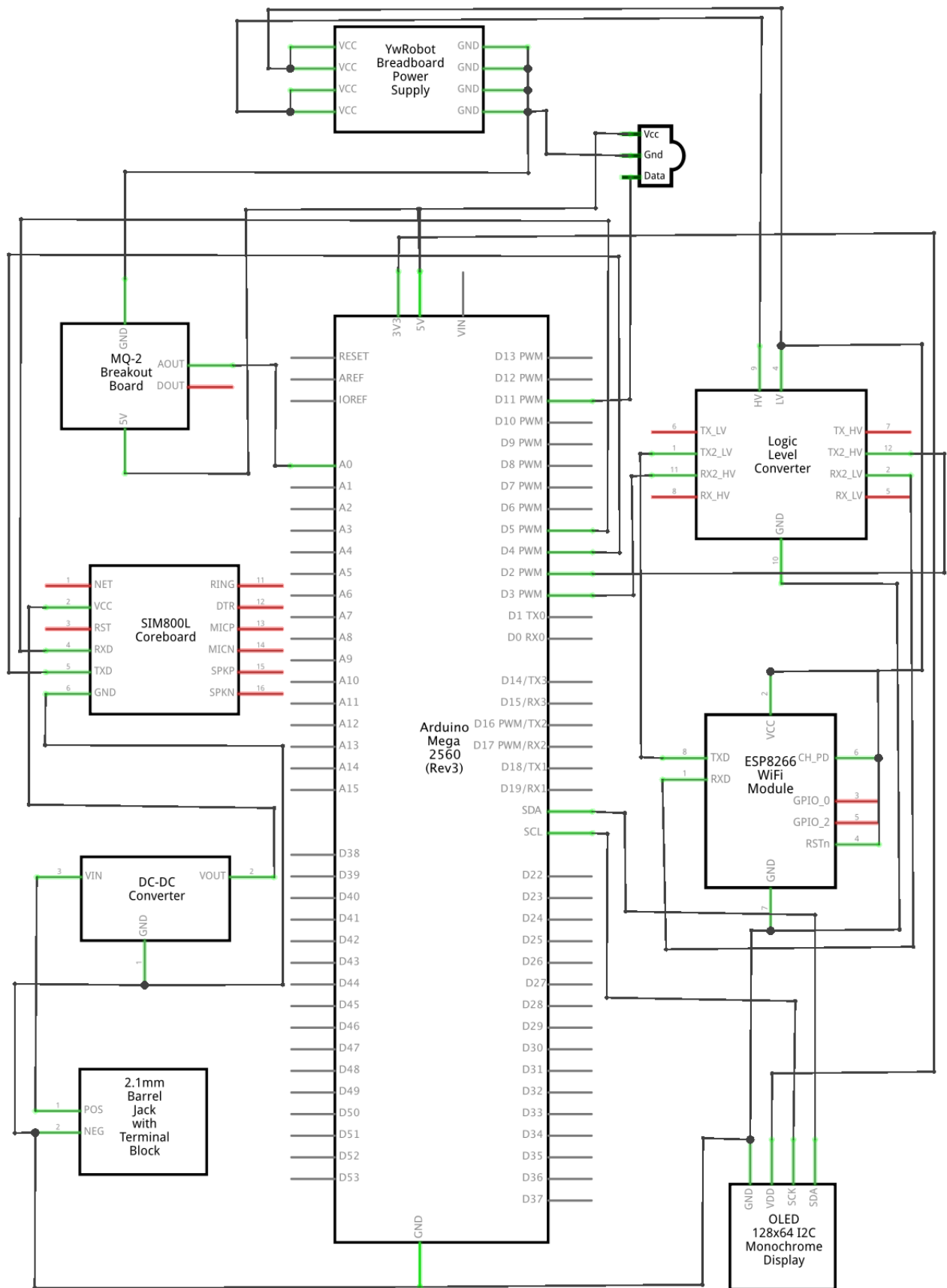
Sl. PE.20. Dijagram toka funkcije gasValue()





Sl. PE.21. Dijagram funkcije connectWifi()

# PRILOG F. Električna shema sustava



Sl. PF.1. Električna shema spajanja uređaja sustava