

ADAPTIVNI ASINKRONI SIGMA-DELTA MODULATOR

Buljević, Juraj

Undergraduate thesis / Završni rad

2021

Degree Grantor / Ustanova koja je dodijelila akademski / stručni stupanj: **Josip Juraj Strossmayer University of Osijek, Faculty of Electrical Engineering, Computer Science and Information Technology Osijek / Sveučilište Josipa Jurja Strossmayera u Osijeku, Fakultet elektrotehnike, računarstva i informacijskih tehnologija Osijek**

Permanent link / Trajna poveznica: <https://um.nsk.hr/um:nbn:hr:200:963800>

Rights / Prava: [In copyright](#) / [Zaštićeno autorskim pravom.](#)

Download date / Datum preuzimanja: **2024-10-05**

Repository / Repozitorij:

[Faculty of Electrical Engineering, Computer Science and Information Technology Osijek](#)



**SVEUČILIŠTE JOSIPA JURJA STROSSMAYERA U OSIJEKU
FAKULTET ELEKTROTEHNIKE, RAČUNARSTVA I
INFORMACIJSKIH TEHNOLOGIJA**

Preddiplomski sveučilišni studij Elektrotehnika i informacijska tehnologija

**ADAPTIVNI ASINKRONI SIGMA-DELTA
MODULATOR**

Završni rad

Juraj Buljević

Osijek, 2021.

**FERIT**FAKULTET ELEKTROTEHNIKE, RAČUNARSTVA
I INFORMACIJSKIH TEHNOLOGIJA OSIJEK

Obrazac Z1P - Obrazac za ocjenu završnog rada na preddiplomskom sveučilišnom studiju

Osijek, 15.09.2021.

Odboru za završne i diplomske ispite

**Prijedlog ocjene završnog rada na
preddiplomskom sveučilišnom studiju**

Ime i prezime studenta:	Juraj Buljević
Studij, smjer:	Preddiplomski sveučilišni studij Elektrotehnika i informacijska tehnologija
Mat. br. studenta, godina upisa:	4355, 25.07.2017.
OIB studenta:	00812577574
Mentor:	Izv.prof.dr.sc. Tomislav Matić
Sumentor:	
Sumentor iz tvrtke:	
Naslov završnog rada:	Adaptivni asinkroni sigma-delta modulator
Znanstvena grana rada:	Elektronika (zn. polje elektrotehnika)
Predložena ocjena završnog rada:	Izvrstan (5)
Kratko obrazloženje ocjene prema Kriterijima za ocjenjivanje završnih i diplomskih radova:	Primjena znanja stečenih na fakultetu: 2 bod/boda Postignuti rezultati u odnosu na složenost zadatka: 2 bod/boda Jasnoća pismenog izražavanja: 2 bod/boda Razina samostalnosti: 3 razina
Datum prijedloga ocjene mentora:	15.09.2021.
Datum potvrde ocjene Odbora:	22.09.2021.
Potpis mentora za predaju konačne verzije rada u Studentsku službu pri završetku studija:	Potpis:
	Datum:

**FERIT**FAKULTET ELEKTROTEHNIKE, RAČUNARSTVA
I INFORMACIJSKIH TEHNOLOGIJA OSIJEK**IZJAVA O ORIGINALNOSTI RADA**

Osijek, 27.09.2021.

Ime i prezime studenta:	Juraj Buljević
Studij:	Preddiplomski sveučilišni studij Elektrotehnika i informacijska tehnologija
Mat. br. studenta, godina upisa:	4355, 25.07.2017.
Turnitin podudaranje [%]:	2

Ovom izjavom izjavljujem da je rad pod nazivom: **Adaptivni asinkroni sigma-delta modulator**

izrađen pod vodstvom mentora Izv.prof.dr.sc. Tomislav Matić

i sumentora

moj vlastiti rad i prema mom najboljem znanju ne sadrži prethodno objavljene ili neobjavljene pisane materijale drugih osoba, osim onih koji su izričito priznati navođenjem literature i drugih izvora informacija. Izjavljujem da je intelektualni sadržaj navedenog rada proizvod mog vlastitog rada, osim u onom dijelu za koji mi je bila potrebna pomoć mentora, sumentora i drugih osoba, a što je izričito navedeno u radu.

Potpis studenta:

SADRŽAJ

1. Uvod	1
1.1. Zadatak završnog rada.....	1
2. Asinkrona sigma-delta modulacija	2
2.1. Osnovna načela rada asinkrone sigma-delta modulacije.....	2
2.2. Određivanje maksimalne frekvencije modulatora.....	5
2.3. Analiza sustava za statični ulazni signal	6
2.4. Analiza sustava za promjenjivi ulazni signal	7
2.5. Spektralna analiza izlaznog signala.....	9
3. Adaptivne tehnike.....	12
3.1. Amplitudno adaptivni ASDM	12
3.1.1. Uvjet za savršenu rekonstrukciju signala	12
3.1.2. Slučaj konstantnog parametra b	13
3.1.3. Dinamičko mijenjanje parametra b	14
3.1.4. Rekonstrukcija signala.....	15
3.2. Adaptivne tehnike ASDM-a u primjeni kod pojačala D klase.....	17
3.2.1. Uloga ASDM-a kod pojačala D klase i izvor gubitaka	17
3.2.2. Arhitektura AASDM-a s unaprijednom vezom.....	17
3.3. Amplitudna modulacija napona praga histereze	19
3.3.1. Učinci vremena kašnjenja na rad modulatora.....	19
3.3.2. Adaptivna metoda kompenzacije vremena kašnjenja.....	23
4. Simulacija Adaptivnih Tehnika sigma-delta modulatora	24
4.1.1. Simulacija amplitudno adaptivnog ASDM-a	24
4.1.2. Simulacija ASDM-a s adaptivnom širinom histereze.....	29
4.1.3. Simulacija ASDM-a s amplitudno moduliranim pragovima histereze.....	30
5. Zaključak	33
Literatura.....	34
Sažetak	35
Abstract.....	36
Životopis	37

1. UVOD

Asinkrona Sigma-Delta modulacija (ASDM) je vrsta sigma-delta modulacije originalno predložena od strane Kikkert [1]. Ova vrsta modulacije je tek od nedavno dobila na popularnosti zbog određenih prednosti koje posjeduje nad klasičnom sinkronom sigma-delta modulacijom (SDM). Glavna prednost ASDM-a je da ne posjeduje ugrađeni generator takta te je zbog toga imuna na podrhtavanje takta i na kvantizacijski šum. Također manjak generatora takta omogućava razvoj modulatora manjih fizikalnih dimenzija te vrlo male potrošnje i disipacije energije, zbog čega su pogodni za nosive i implantirajuće biomedicinske uređaje [2][3][4] u obliku analogno-digitalnog pretvarača (A/D). Osim radova na temu analize ASDM-a postoji i velik broj objavljenih radova na temu primjene ove vrste modulacije u svrhu akvizicije podataka kod biomedicinskih uređaja.

U ovom radu prvo su obrađena osnovna načela rada ASDM-a, definirani su najbitniji parametri modulatora te je sustav analiziran uz konstantan i promjenjiv ulazni signal. Također je analiziran i spektar izlaznog signala. Iduće su obrađene tri adaptivne tehnike. Dvije od tih tehnika omogućavaju smanjenje potrošnje energije modulatora dok treća omogućava kompenzaciju vremena kašnjenja komparatora. Na kraju rada obavljene su simulacije svih obrađenih adaptivnih tehnika.

1.1. Zadatak završnog rada

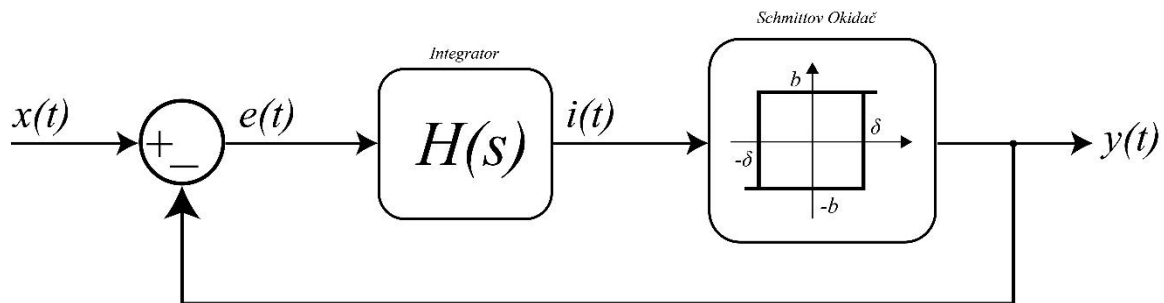
Zadatak ovog rada je objasniti osnovna načela rada asinkronog sigma-delta modulatora. Nadalje, potrebno je dati pregled arhitektura asinkronih sigma-delta modulatora s naglaskom na adaptivne tehnike te izraditi simulacijski model asinkronog sigma-delta modulatora i na temelju rezultata simulacije vrednovati modulator.

2. ASINKRONA SIGMA-DELTA MODULACIJA

2.1. Osnovna načela rada asinkrone sigma-delta modulacije

Asinkroni sigma-delta modulator moguće je koristiti za pretvorbu analognog vremenski-kontinuiranog ulaznog signala u vremenski-kontinuiran izlazni signal s diskretnim vrijednostima amplitude. Ovom pretvorbom informacija koja je sadržana u amplitudi ulaznog signala zapisana je u obliku impulsno-širinski moduliranog pravokutnog signala, dakle informacija o amplitudi je zapisana u vremenu.

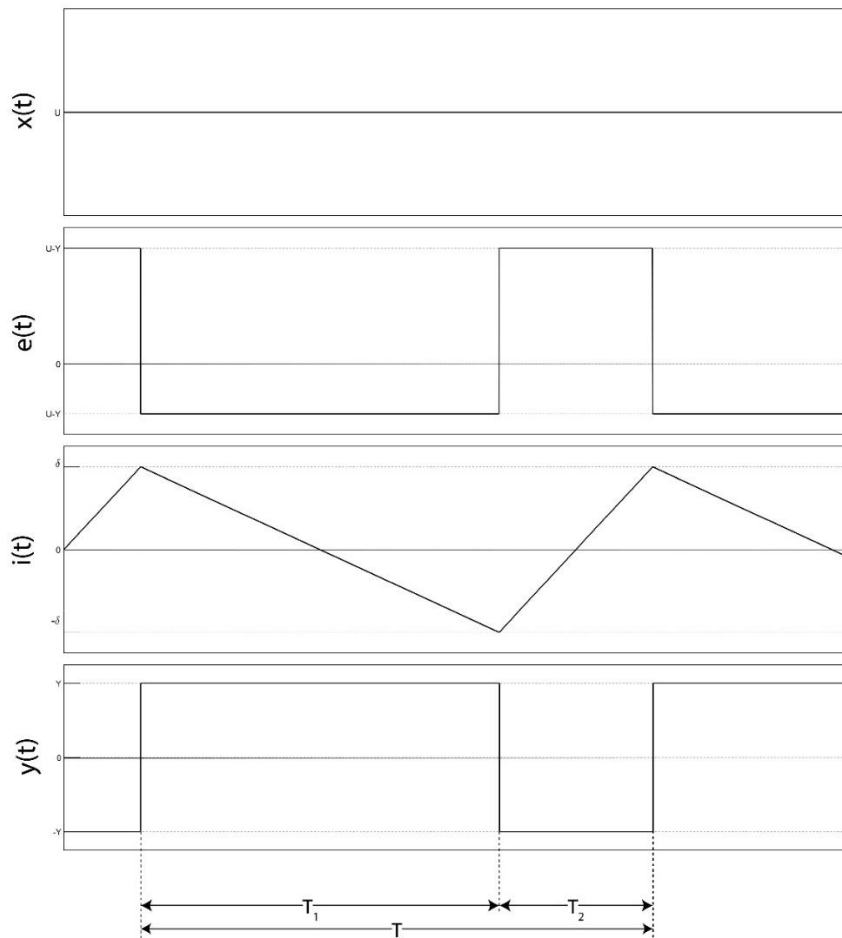
Glavni elementi ASDM-a su integrator čija je prijenosna funkcija označena s $H(s)$ i nelinearni element koji je najčešće 1-bitni kvantizator s histerezom, tj. Schmittov okidač. Blok dijagram asinkronog sigma-delta modulatora prikazan je na slici 1.



Slika 1. Blok Dijagram Asinkronog Sigma-Delta Modulatora. [5]

Izlaz modulatora je niz pravokutnih impulsa koji alterniraju između vrijednosti $\pm b$ s periodom ponavljanja T i impulsnom širinom α . Informacija o amplitudi je zapisana upravo u impulsnoj širini tj. amplituda ulaznog signala je proporcionalna faktoru ispune α/T (eng. duty cycle).

Na slici 2 prikazani su valni oblici signala u sustavu. Na temelju tih valnih oblika moguće je izračunati trajanje pozitivnih i negativnih impulsa te frekvenciju modulatora.



Slika 2. Valni oblici signala ASDM sustava.

Iz dijagrama valnih oblika prikazanih na slici 2 vidljivo je da u nekom trenutku t dolazi do tranzicije izlaznog signala iz $-Y$ u Y i započinje trajanje pozitivnog pravokutnog impulsa. Taj prijelaz nastupa u trenutku kada je izlaz integratora jednak δ_+ tj. vrijednosti gornjeg praga histereze i traje sve dok izlaz integratora ne opadne do vrijednosti donjeg praga histereze δ_- nakon čega nastupa trajanje negativnog pravokutnog impulsa. Zatim negativni impuls traje sve dok izlaz integratora ponovno ne poprimi vrijednost δ_+ nakon čega se ovaj proces ponavlja.

Nadalje za vrijeme pozitivnog impulsa na ulazu u integrator dovedena je vrijednost $X - b$, a za vrijeme negativnog impulsa vrijednost $X + b$.

Ako se pretpostavi da u trenutku $t = 0$ dolazi do pozitivnog prijelaza i da je integrator idealni s vremenskom konstantom κ onda na temelju dijagrama možemo zapisati slijedeća dva integrala s kojima je moguće odrediti periodu ponavljanja pozitivnih i negativnih impulsa T .

$$-\delta = \frac{1}{\kappa} \int_0^{T_1} (x(t) - b) d\tau + \delta \quad (2-1)$$

$$\delta = \frac{1}{\kappa} \int_{T_1}^T (x(t) + b) d\tau - \delta \quad (2-2)$$

Rješavanjem (2-1) za T_1 i uvrštavanjem u (2-2) dobivamo izraz za T .

$$T = \frac{T_c}{1 - m^2}, \quad (2-3)$$

gdje je $T_c = 4\delta\kappa/b$ minimalni period modulatora (za $x(t) = 0$) i gdje je $m = x(t)/b$ normaliziran ulazni signal.

Rješavanjem (2-1) za T_1 i koristeći činjenicu da je $T_2 = T - T_1$ dobivaju se izrazi za trajanje pozitivnog i negativnog pravokutnog impulsa.

$$T_1 = T_{pos} = -\frac{2\delta\kappa}{x(t) - b} = \frac{T_c}{2} \frac{1}{1 - m}, \quad (2-4)$$

$$T_2 = T_{neg} = \frac{2\delta\kappa}{x(t) + b} = \frac{T_c}{2} \frac{1}{1 + m}. \quad (2-5)$$

Izraz (2-3) može se još zapisati kao

$$\frac{\omega}{\omega_c} = 1 - m^2, \quad (2-6)$$

a omjer T_1/T kao

$$\frac{T_1}{T} = \frac{1 + m}{2}. \quad (2-7)$$

Ova dva izraza (2-6) i (2-7) opisuju način na koji faktor ispune i frekvencija izlaznog signala ASD modulatora ovise o trenutnoj vrijednosti ulaznog signala.

2.2. Određivanje maksimalne frekvencije modulatora

Za sustave sa zatvorenom petljom i nelinearnim elementom, stabilnost, frekvenciju i općenito egzistenciju oscilacija moguće je odrediti koristeći opisne funkcije (eng. describing functions). Međutim ova metoda primjenjiva je samo za sustave koji koriste filtre viših redova.

Za sustav kao što je ASDM gdje se koriste filtri nižih redova, moguće je dobiti egzaktno rješenje za maksimalnu frekvenciju modulatora korištenjem Tsympkinove metode koja je opisana u [6].

U radu [7] opisan je izvod maksimalne frekvencije ASD modulatora.

Za izvod korištene su pretpostavke da je ulazni signal jednak nuli te da je pri tome izlazni signal pravokutan signal sa faktorom ispunje od 50%.

Prvo se izlazni signal $y(t)$ razvije u Fourierov red.

$$y(t) = \frac{4}{\pi} \sum_{n=1,3,5..}^{\infty} \frac{\sin n\omega_c t}{n} = \frac{4}{\pi} \sum_{n=1,3,5..}^{\infty} \frac{1}{n} \text{Im}\{e^{jn\omega_c t}\}, \quad (2-8)$$

pri čemu je izlaz kvantizatora normaliziran a ω_c predstavlja frekvenciju pravokutnog signala. Zatim signal $i(t)$ na ulazu u kvantizator je izražen kao konvolucija u vremenu signala pogreške $e(t)$ i impulsnog odziva filtra $H(s)$:

$$i(t) = -\frac{4}{\pi} \sum_{n=1,3,5..}^{\infty} \frac{1}{n} \text{Im}\{H(jk\omega_c)e^{jn\omega_c t}\}. \quad (2-9)$$

Konačno, za izvod je potrebno uzeti u obzir granice pri kojima signal $i(t)$ prelazi vrijednosti pragova histereze $\pm\delta$, tj. trenutke u kojima pravokutni signal prolazi kroz nulu. Zbog pojednostavljenja, uzeto je u obzir da u trenutku $t = 0$ signal $y(t)$ ima pozitivnu tranziciju pa je zbog toga:

$$i\left(\frac{T_c}{2}\right) = -\delta. \quad (2-10)$$

Uvrštavanjem (2-10) u (2-9) dobiva se izraz za pronalaženje maksimalne frekvencije:

$$\sum_{n=1,3,5..}^{\infty} \frac{1}{n} \text{Im}\{H(jk\omega_c)\} = \pm \frac{\pi\delta}{4}. \quad (2-11)$$

Za određenu implementaciju filtra točnu maksimalnu frekvenciju moguće je izračunati na temelju (2-11). Prijenosna karakteristika filtra prvog reda je:

$$H(j\omega) = \frac{\omega_p}{j\omega + \omega_p}. \quad (2-12)$$

Uvrštavanjem (2-12) u (2-11) i rješavanjem dobivenog izraza uz pretpostavku da je $\omega_c \gg \omega_p$ dobiva se sljedeći izraz za maksimalnu frekvenciju kada je prijenosna funkcija integratora (2-12):

$$\omega_c = \frac{\omega_p \pi}{2\delta}. \quad (2-13)$$

Frekvencija ω_c naziva se još i središnjom frekvencijom ASD modulatora.

2.3. Analiza sustava za statični ulazni signal

Za statičan ulazni signal $u(t) = U$, $|U| < 1$, prema [8], modulator je potpuno opisan dvama jednadžbama i jednim parom granica:

$$[U - y(t)] * h(t) = i(t) \quad (2-14)$$

$$y(t) = \left(2 \frac{\alpha_0}{T_0} - 1\right) + 4\Re e \left\{ \sum_{n=1}^{\infty} \frac{\sin n\pi \frac{\alpha_0}{T_0}}{n\pi} e^{jn\omega_0 t} \right\} \quad (2-15)$$

$$i(t) = \delta \text{ za trenutak } t = -\frac{\alpha_0}{2} + kT_0 \quad (2-16)$$

$$i(t) = -\delta \text{ za trenutak } t = \frac{\alpha_0}{2} + kT_0.$$

Jednadžba (2-14) predstavlja funkciju sustava dobivenu na temelju blok dijagrama gdje je $h(t)$ impulsni odziv filtra tj. impulsni odziv integratora s prijenosnom funkcijom $H(s)$ i njezinom konvolucijom. Jednadžba (2-15) predstavlja razvoj signala $y(t)$ u Fourierov red gdje je α_0 impulsna širina, a T_0 period izlaznog pravokutnog signala.

Granice (2-16) su dobivene na temelju analize dijagrama valnih oblika $y(t)$ i $i(t)$. Trenuci t u kojima signal $y(t)$ prolazi kroz nulu poklapaju se s trenucima u kojima $i(t)$ prelazi vrijednosti praga histereze $\pm\delta$.

Nakon algebarske evaluacije relacije dobivene uvrštavanjem (2-16) u (2-15) moguće je pokazati da je relacija (2-14) zadovoljena ako je:

$$U - \left(2 \frac{\alpha_0}{T_0} - 1\right) = \frac{2}{\pi} \sum_{n=1}^{\infty} \frac{\Re\{H(n\omega_0)\}}{n\Re\{H(0)\}} \sin 2\pi n \frac{\alpha_0}{T_0}, \quad (2-17)$$

$$\sum_{n=1}^{\infty} \frac{1}{n} \sin^2 \left(n\pi \frac{\alpha_0}{T_0}\right) \Im\{H(n\omega_0)\} = -\frac{\pi}{4} \delta. \quad (2-18)$$

Za idealni integrator prijenosne funkcije

$$H(\omega) = \frac{1}{j\omega}, \quad (2-19)$$

te na temelju (2-17) i (2-18) moguće je izvesti

$$\frac{\alpha_0}{T_0} = \frac{U + 1}{2} \quad (2-20)$$

i

$$\frac{\omega_0}{\omega_c} = 1 - U^2, \quad (2-21)$$

$$\omega_c = \frac{\pi}{2\delta}, \quad (2-22)$$

gdje je ω_c središnja frekvencija modulatora, a ω_0 frekvencija izlaznog signala.

Ove relacije opisuju ovisnost faktora ispunje i frekvencije izlaznog signala o parametrima modulatora te ulaznom signalu.

Iz tih relacija može se zaključiti da je impulsna širina i frekvencija izlaznog signala proporcionalna vrijednosti amplitude ulaznog signala te da asinkrona sigma-delta modulacija oponaša idealnu modulacijsku shemu na temelju modulacije faktora ispunje. Međutim ova analiza uzima u obzir samo statične ulazne signale.

2.4. Analiza sustava za promjenjivi ulazni signal

Prema [8] uzima se pretpostavka da se ulazni signal sporo mijenja, tj. da je monoton unutar jedne periode T_i trenutne frekvencije ω_i izlaznog signala $y(t)$. Zbog ove pretpostavke može se reći da je signal $x(t)$ konstantan unutar perioda $T_i \leq t \leq T_{i+1}$.

Za ulazni signal oblika $u(t) = u_m \cos \mu t$ gore navedena pretpostavka vrijedi kada je $\omega_i / \mu \gg 1$, odnosno kad je trenutna frekvencija izlaznog signala znatno veća od frekvencije ulaznog signala. U tom slučaju izrazi (2-17) i (2-18) i dalje vrijede te poprimaju sljedeći oblik:

$$u - \left(2\frac{\alpha}{T} - 1\right) = \frac{2}{\pi} \sum_{n=1}^{\infty} \frac{\operatorname{Re}\{H(n\omega_i)\}}{nH(\mu)} \sin 2\pi n \frac{\alpha}{T} \quad (2-23)$$

$$\sum_{n=1}^{\infty} \frac{1}{n} \sin^2 \left(n\pi \frac{\alpha}{T}\right) \operatorname{Im}\{H(n\omega_i)\} = -\frac{\pi}{4} \delta. \quad (2-24)$$

Ako se pretpostavi da je desna strana relacije (2-23) aproksimativno jednaka nuli tada (2-23) možemo zapisati kao:

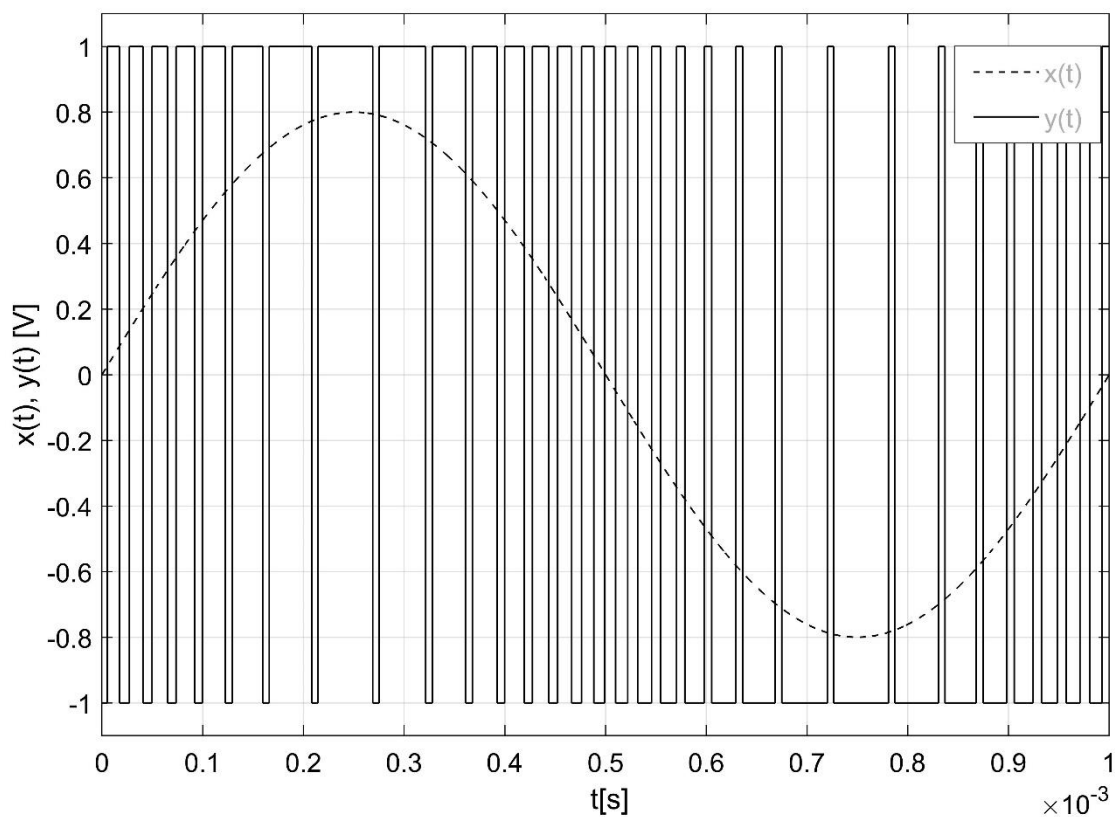
$$\frac{\alpha}{T} = \frac{u + 1}{2}. \quad (2-25)$$

Uvrštavanjem (2-25) u (2-24) te uzimanjem pretpostavke da je filter $H(s)$ nisko-propusni filter prvog reda s graničnom frekvencijom manjom ili jednakom srednjoj frekvenciji, izvedena je relacija prema kojoj se mijenja frekvencija izlaznog signala.

$$\frac{\omega_i}{\omega_c} = 1 - u^2, \quad (2-26)$$

gdje je ω_c središnja frekvencija koja ovisi o prijenosnoj funkciji filtera $H(s)$ i ω_i trenutna frekvencija izlaznog signala.

Na temelju (2-25) i (2-26) može se zaključiti da asinkrona sigma-delta modulacija aproksimira idealnu modulacijsku shemu temeljenu na modulaciji faktora ispune. Glavni izvor odstupanja od idealne modulacijske sheme je izraz na desnoj strani jednakosti u (2-23) koji je ujedno i izvor nelinearne distorzije.



Slika 3. Prikaz valnog oblika izlaznog signala $y(t)$ za sinusni ulazni signal.

2.5. Spektralna analiza izlaznog signala

U radu [8] također je opisana analiza spektra izlaznog signala $y(t)$. Postupak se svodi na razvoj izlaznog signala na Besselove funkcije čiji je faktor ispune i frekvencija modulirana prema (2-25) i (2-26). Za ulazni signal oblika:

$$u(t) = u_m \cos \mu t, \quad (2-27)$$

prvo se izlazni signal $y(t)$ s frekvencijom ω_c i faktorom ispune α/T razvije u Fourierov red:

$$y(t) = \left(2 \frac{\alpha_c}{T_c} - 1\right) + 4\Re e \left\{ \sum_{n=1}^{\infty} \frac{\sin n\pi \frac{\alpha_c}{T_c}}{n\pi} \cos n\omega_c t \right\}. \quad (2-28)$$

Zatim se modulira frekvencija i faktor ispune prema (2-25) i (2-26) na način da se za svaku pojedinu komponentu signala vrši modulacija kuta.

$$y(t) = \left(-\frac{2}{\pi} c(t)\right) + 4\Re e \left\{ \sum_{n=1}^{\infty} \frac{\sin n\left(\frac{\pi}{2} - c(t)\right)}{n\pi} \cos nz(t) \right\}, \quad (2-29)$$

gdje je

$$c(t) = \frac{\pi}{2} - \frac{\alpha}{T} \pi \quad \text{i} \quad z(t) = \int \omega dt. \quad (2-30)$$

U relaciji (2-29) razlikuju se dvije komponente, osnovni frekvencijski opseg $s_0(t)$ koji sadrži ulazni signal bez distorzije i frekvencijski opsezi viših redova $s_n(t)$:

$$s_0(t) = -\frac{2}{\pi} c(t) \quad (2-31)$$

i

$$s_n(t) = \frac{2}{\pi} \left[\frac{\cos n(z(t) - c(t))}{n} - \frac{\cos n(z(t) + c(t))}{n} \right]. \quad (2-32)$$

Prvi red sadržavat će spektralne komponente u blizini središnje frekvencije ω_c čije amplitude su Besselove funkcije. Supstitucijom (2-25), (2-26) i (2-30) u (2-32) za $n = 1$ dobivenu relaciju može se razviti u red Besselovih funkcija:

$$s_1(t) = \frac{2}{\pi} \sum_{-\infty}^{\infty} \sum_{-\infty}^{\infty} J_m(\beta_1) J_{2n}(\beta_2) \cos m \frac{\pi}{2} \cos(\omega_0 t + (2n + m)\mu t), \quad (2-33)$$

gdje je

$$\omega_0 = \left(1 - \frac{u_m^2}{2}\right)\omega_c \quad (2-34)$$

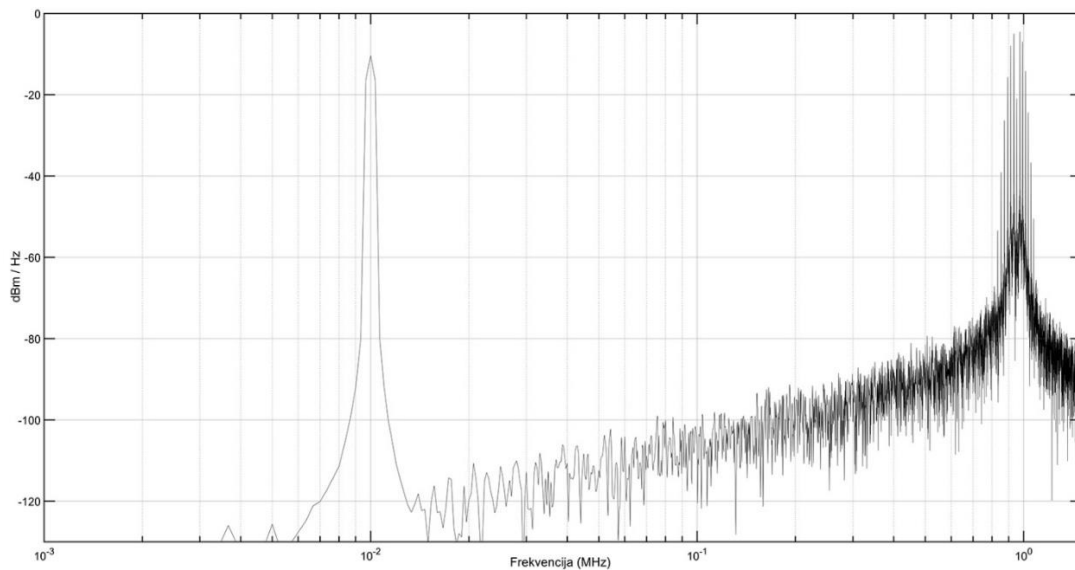
i

$$\beta_1 = u_m \frac{\pi}{2}, \quad \beta_2 = \frac{\omega_c u_m^2}{4\mu}. \quad (2-35)$$

Analizom dobivenih relacija može se zaključiti da amplitude i frekvencije Besselovih komponenti ovise o amplitudi i frekvenciji ulaznog signala i središnjoj frekvenciji modulatora.

Amplituda ulaznog signala utjecat će na raspršenje i pomicanje visokofrekvencijskih komponenti opisanih relacijom (2-33). Za ulazne signale malih amplituda, tj. male modulacijske dubine, (MD) raspršenje će biti malo i visokofrekvencijske komponente će biti u okolici središnje frekvencije modulatora. Za signale veće modulacijske dubine te komponente će se raspršiti i približiti će se frekvencijskom pojasu ulaznog signala. U praksi, kako bi se izbjegao utjecaj tih komponenti potrebno je središnju frekvenciju modulatora udaljiti što je više moguće od osnovnog frekvencijskog opsega ulaznog signala, te primijeniti filter višeg reda za prigušenje visokofrekvencijskih komponenti.

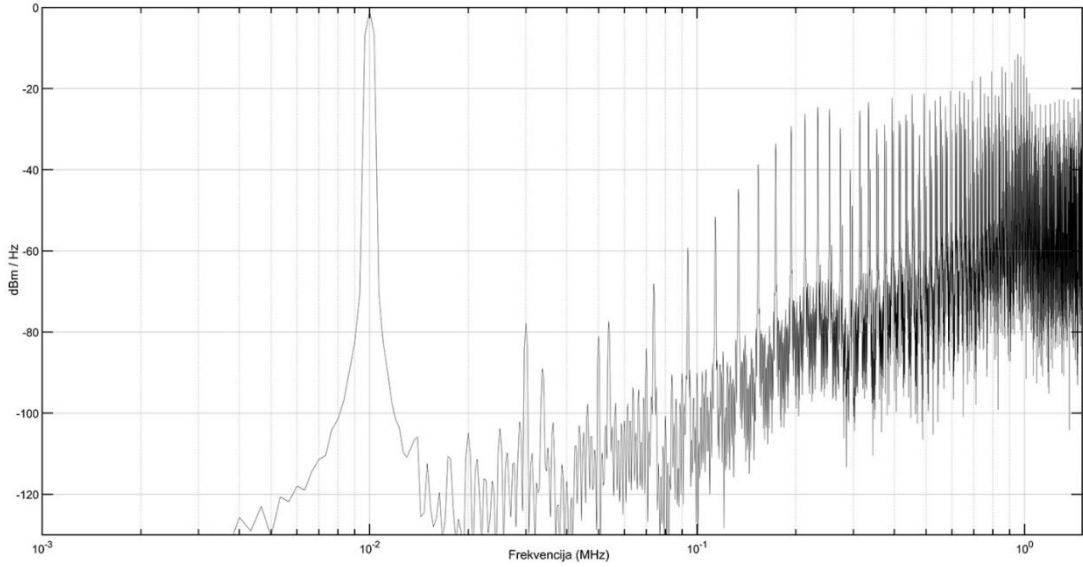
Na slici 4 prikazan je graf spektralne gustoće snage za $u_m = 0.3 \text{ V}$. Može se uočiti da su komponente sadržane u bližoj okolici središnje frekvencije, dok na slici 5, za $u_m = 0.9 \text{ V}$, komponente su se raspršile gotovo po cijelom spektru.



Slika 4. Spektralna gustoća snage za $u_m = 0.3$.

Također zbog prisustva nelinearnih elemenata u ASDM-u, u izlaznom električnom signalu sustava pojavit će se viši harmonici unutar osnovnog frekvencijskog opsega ulaznog signala koji ne postoje u izvornom izmjeničnom signalu na ulazu u sustav. Za jedno-harmonijski ulazni signal određene frekvencije f , u frekvencijskom spektru izlaznog signala pojavit će se novi sadržaji čije frekvencije su u harmoničkom odnosu s ulaznim signalom, $2f$, $3f$, $4f$...

U slučaju ASDM-a, pojavit će se samo neparni harmonici i to samo u slučaju kada je filter u petlji sustava prvog ili višeg reda, a treći harmonik će biti najznačajniji. Posebni slučaj je kada se u petlji nalazi idealni integrator, tada neće doći do pojave viših harmonika[8].



Slika 5. Spektralna gustoća snage za $u_m = 0.9$.

U radu [9], dana je metoda za aproksimaciju faktora izobličenja n -tog harmonika. Za jednotonski ulazni signal, distorziju n -tog harmonika moguće je aproksimirati s:

$$d_n = \frac{\pi^2 K_n(A) \operatorname{Re}\{H(\omega_c)\}}{6 A |H(n\mu)|}, \quad (2-36)$$

gdje je

$$K_n(A) = \frac{\mu}{\pi} \int_{-\frac{\pi}{\mu}}^{\frac{\pi}{\mu}} \frac{A \sin(\mu t) \sin(n\mu t)}{1 - (A \sin(\mu t))^2} dt. \quad (2-37)$$

Za treći harmonik, relacija (2-36) poprima oblik

$$d_3 = \frac{\pi^2}{6} \left(\frac{2A^2 - 8}{-A^4} + \frac{6A^2 - 8}{A^4 \sqrt{1 - A^2}} \right) \frac{\operatorname{Re}\{H(\omega_c)\}}{|H(3\mu)|}. \quad (2-38)$$

Te u slučaju filtra prvog reda (2-12), faktor izobličenja zbog trećeg harmonika moguće je aproksimirati relacijom:

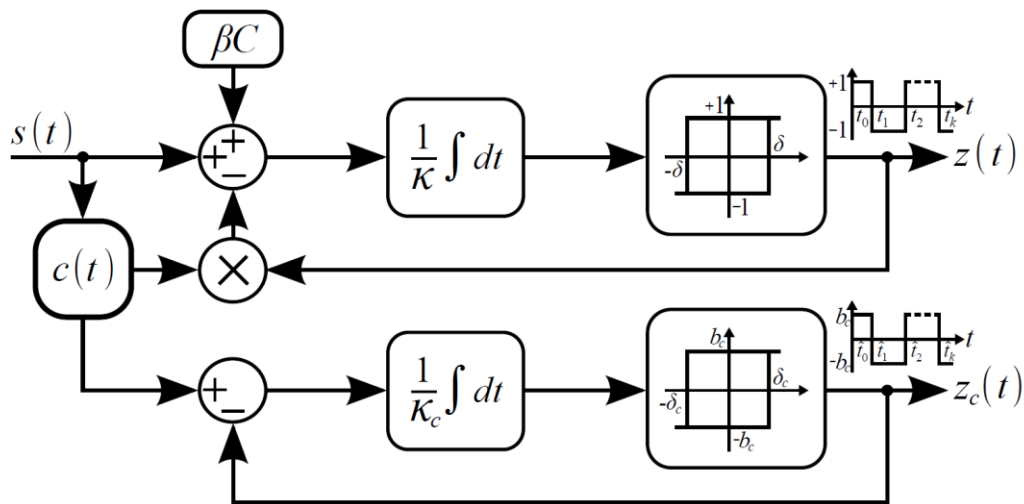
$$d_3 = \frac{\pi^2}{6} \left(\frac{2A^2 - 8}{-A^4} + \frac{6A^2 - 8}{A^4 \sqrt{1 - A^2}} \right) \frac{\omega_p^2}{\omega_p^2 + \omega_c^2} \sqrt{1 + \left(\frac{3\mu}{\omega_p}\right)^2}, \quad (2-39)$$

gdje je A amplituda signala na ulazu u sustav.

3. ADAPTIVNE TEHNIKE

3.1. Amplitudno adaptivni ASDM

Koristeći ovojnica ulaznog signala unutar povratne petlje modulatora u radu [5], opisana je metoda koja omogućava adaptivno smanjenje frekvencije okidanja što će rezultirati smanjenjem potrošnje energije prilikom vremenskog kodiranja ulaznog analognog signala. Također u tom radu pokazano je da je moguće savršeno rekonstruirati originalni ulazni signal unatoč tom smanjenju frekvencije. Blok dijagram sustava dan je na slici 6.



Slika 6. Blok dijagram amplitudno adaptivnog ASD modulatora. [5]

3.1.1. Uvjet za savršenu rekonstrukciju signala

Prvo je određen uvjet koji se mora zadovoljiti kako bi savršena rekonstrukcija ulaznog signala bila moguća. Prema [10], ako je kodirani analogni signal pojasno ograničen na $[-\Omega, \Omega]$ tada je uvjet za savršenu rekonstrukciju:

$$\sup_{k \in \mathbb{Z}} (t_{k+1} - t_k) \leq \frac{\pi}{\Omega} = T, \quad (3-1)$$

gdje su t_k trenuci u vremenu u kojem dolazi do tranzicije izlaznog pravokutnog signala.

Također za dane parametre ASDM-a, κ , δ , b i maksimum ulaznog signala c , moguće je odrediti minimalnu i maksimalnu vremensku udaljenost između bilo koja dva trenutka t_k i t_{k+1} idućom relacijom:

$$\tau_{min} = \frac{2\kappa\delta}{b+c} \leq t_{k+1} - t_k \leq \frac{2\kappa\delta}{b-c} = \tau_{max}. \quad (3-2)$$

Koristeći relacije (3-1) i (3-2) može se odrediti vrijednosti parametara modulatora kako bi bio zadovoljen uvjet za savršenu rekonstrukciju.

Prema (3-1) vidljivo je da maksimalna udaljenost τ_{max} ne smije biti veća od π/Ω stoga parametre b i δ treba odabrati prema idućoj relaciji:

$$\tau_{max} = \frac{2\kappa\delta}{b-c} = T, \quad (3-3)$$

a relacija za minimalnu udaljenost τ_{min} je

$$\tau_{min} = \frac{2\kappa\delta}{b+c} = \frac{b-c}{b+c} T = \frac{1}{1+2/\alpha} T, \quad (3-4)$$

gdje su $b = (1 + \alpha)c$ i $\alpha > 0$.

Na temelju (3-4) slijedi da smanjenjem faktora α dolazi do smanjenja udaljenosti τ_{min} te stoga dolazi do povećanja frekvencije okidanja i povećanja potrošnje energije modulatora.

Suprotno tome, povećanjem faktora α dolazi do smanjenja udaljenosti između τ_{min} i τ_{max} što povećava potrebu za većom preciznošću prilikom uzorkovanja izlaznog signala modulatora.

3.1.2. Slučaj konstantnog parametra b

Koristeći relaciju (3-3) za odabir parametra modulatora zadovoljiti će se uvjet za savršenu rekonstrukciju signala, međutim odabirom konstantnog faktora b na temelju globalnog maksimuma C ulaznog signala doći će do određene neučinkovitosti. U vremenskim trenucima kada je trenutna vrijednost ulaznog signala manja od C doći će do nepotrebnog povećanja frekvencije okidanja i povećanja potrošnje energije.

Kako bi se odredila neučinkovitost u slučaju konstantnog parametra b u radu je analizirana razlika između slučaja gdje je b konstantan i slučaja gdje se b mijenja dinamički prema trenutnom maksimumu ulaznog signala.

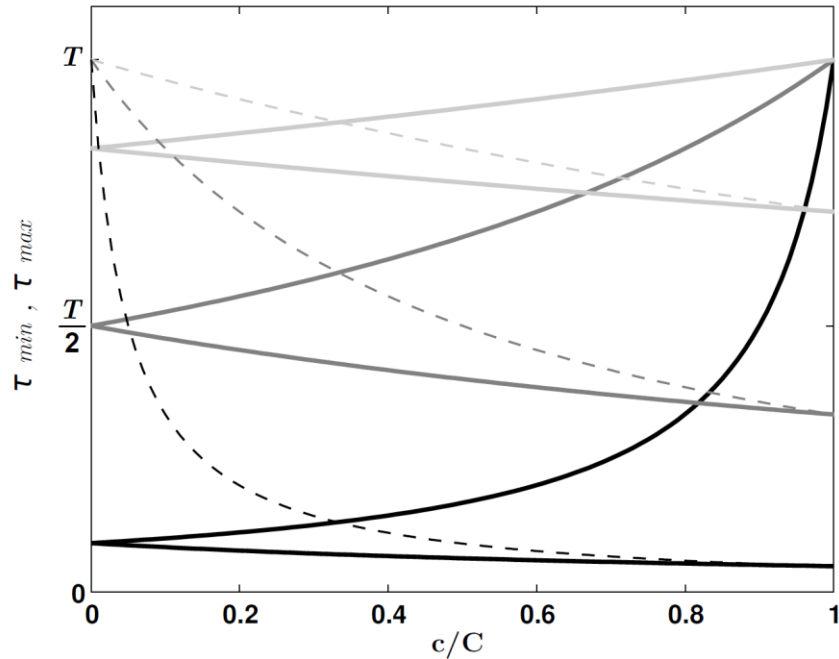
Ako se pretpostavi da je na ulazu u modulator doveden neki signal $s(t)$, s globalnim maksimumom C od $|s(t)|$, onda se za signal $s(t)$ mogu odabrati parametri b i δ koristeći relaciju (3-3).

Međutim, kako se trenutni maksimum $|s(t)|$ mijenja tijekom vremena, udaljenosti τ_{min} i τ_{max} će se isto tako mijenjati tijekom vremena. Stoga su te udaljenosti jednake:

$$\tau_{max1}(t) = \frac{2\kappa\delta_1}{b_1 - c(t)} = \frac{T}{1 + \frac{1}{\alpha} - \frac{c(t)}{\alpha C}} \quad (3-5)$$

$$\tau_{min1}(t) = \frac{2\kappa\delta_1}{b_1 + c(t)} = \frac{T}{1 + \frac{1}{\alpha} + \frac{c(t)}{\alpha C}}. \quad (3-6)$$

Za konstantne vrijednosti b na slici 7 punim linijama prikazana je ovisnost udaljenosti τ_{max} i τ_{min} o ovojnici $c(t)$ za slučajeve kada je α jednak 0.1 (crna linija), 1 (tamnosiva linija) i 5 (svijetlosiva linija). Padajuće linije prikazuju ovisnost τ_{min1} a rastuće τ_{max1} . Iz grafa, može se uočiti da za male vrijednosti $c(t)$ (u odnosu na C) τ_{min1} i τ_{max1} su manje od vrijednosti T , te stoga dolazi do prekomjernog okidanja koje je nepotrebno za rekonstrukciju originalnog signala. To prekomjerno okidanje može se smanjiti povećanjem faktora α međutim u tom slučaju razlika $\tau_{max1} - \tau_{min1}$ će se smanjiti i biti će potrebno povećati preciznost prilikom uzorkovanja izlaznog signala modulatora.



Slika 7. Udaljenosti τ_{max} i τ_{min} u ovisnosti o $c(t) \in [0, C]$ za različite vrijednosti $\alpha = \beta$, 0.1 (crna linija), 1 (tamnosiva linija) i 5 (svijetlosiva linija). Pune linije predstavljaju slučaj kada je b_1 konstantan a iscrtkane linije slučaj vremenski promjenjivog $b_2(t)$. [5]

3.1.3. Dinamičko mijenjanje parametra b

Za poboljšanje učinkovitosti, u radu [5] predložena je adaptivna tehnika gdje se parametar b mijenja prema amplitudi ulaznog signala. Preciznije, parametar b mijenjat će se tako da udaljenost τ_{max} bude konstantna, stoga

$$\tau_{max2}(t) = \frac{2\kappa\delta}{b(t) - c(t)} = konst. = T \quad (3-7)$$

Kako bi se to postiglo, razlika $b(t) - c(t)$ mora biti konstantna pa se $b(t)$ može zapisati na sljedeći način:

$$b(t) = c(t) + \beta C, \quad (3-8)$$

gdje je $\beta > 0$.

Na temelju toga parametar δ se može odrediti relacijom koja se dobiva uvrštavanjem (3-8) u (3-7).

$$\delta = \frac{\beta CT}{2\kappa} \quad (3-9)$$

Prema tome, minimalna udaljenost τ_{min} može se zapisati kao:

$$\tau_{min}(t) = \frac{2\kappa\delta}{b(t) + c(t)} = \frac{T}{1 + \frac{2c(t)}{\beta C}}. \quad (3-10)$$

Ovisnost τ_{min} o vrijednosti $c(t)$ prikazana je iscrtkanim linijama na slici 7 za različite vrijednosti faktora β , 0.1 (crna linija), 1 (tamnosiva linija) i 5 (svijetlosiva linija). Može se primijetiti da su minimalne i maksimalne udaljenosti u slučaju promjenjivog parametra b uvijek manje od slučaja konstantnog parametra b za sve vrijednosti $c(t)$ i $\beta = \alpha$ što znači da će doći do manjeg broja okidanja u odnosu na slučaj konstantnog parametra b .

3.1.4. Rekonstrukcija signala

Ulazni signal $u(t)$ s vremenski promjenjivom amplitudom $c(t)$ moguće je rekonstruirati na temelju izlaznog signala modulatora uz gore navedeni uvjeti, te uz uvjet da su ulazni signal i signal ovojnice frekvencijski ograničeni na $[-\Omega_s, \Omega_s]$ i $[-\Omega_c, \Omega_c]$.

Prvo se rekonstruira signal ovojnice $c(t)$ na temelju vremenskih trenutaka \hat{t}_k pronalaskom koeficijenta d_n :

$$c(t) = \sum_{n \in \mathbb{Z}} d_n h(t - \hat{t}_n), \quad (3-11)$$

gdje je

$$h(t) = \frac{\sin(\Omega_c t)}{\pi t} \quad (3-12)$$

i

$$\hat{t}_n = \frac{\hat{t}_k + \hat{t}_{k+1}}{2}. \quad (3-13)$$

Koeficijenti d_n računaju se prema

$$\mathbf{d} = \mathbf{H}^+ \hat{\mathbf{q}}, \quad (3-14)$$

gdje je \mathbf{H}^+ pseudoinverz matrice H . Elementi vektora $\hat{\mathbf{q}}$ i \mathbf{H} su

$$[\hat{\mathbf{q}}]_k = (-1)^k (2\kappa_c \delta_c - b_c(\hat{t}_{k+1} - \hat{t}_k)) \quad (3-15)$$

$$[H]_{k,j} = \int_{\hat{t}_k}^{\hat{t}_{k+1}} h(t - \hat{t}_n) dt. \quad (3-16)$$

Nakon što je pronađen $c(t)$, signal $s(t)$ moguće je rekonstruirati pronalaskom koeficijenata a_n .

$$a(t) = \sum_{n \in \mathbb{Z}} a_n g(t - t_n), \quad (3-17)$$

gdje je

$$g(t) = \frac{\sin(\Omega_s t)}{\pi t} \quad (3-18)$$

i

$$t_n = \frac{t_k + t_{k+1}}{2}. \quad (3-19)$$

Koeficijenti a_n računaju se prema

$$\mathbf{a} = \mathbf{G}^+ \mathbf{q}, \quad (3-20)$$

gdje je \mathbf{G}^+ pseudoinverz matrice \mathbf{G} . Elementi vektora \mathbf{q} i \mathbf{G} su

$$[q]_k = (-1)^k (2\kappa \delta - \beta C(t_{k+1} - t_k) - \int_{t_k}^{t_{k+1}} c(t) dt) \quad (3-21)$$

$$[G]_{k,l} = \int_{t_k}^{t_{k+1}} g(t - t_n) dt. \quad (3-22)$$

3.2. Adaptivne tehnike ASDM-a u primjeni kod pojačala D klase

Trenutno jedna od najefikasnijih klasa pojačala je D klasa, koja je zbog svojih relativno malih gubitaka pronašla primjenu u širokom području poput energetske elektronike, audio i linijskim pojačalima te generalno uređajima koji su baterijski napajani. Osim zbog manje potrošnje energije, efikasnost pojačala je vrlo bitna jer direktno utječe i na maksimalnu snagu izlaznog signala te na veličinu i potrebu za hlađenjem pojačala.

3.2.1. Uloga ASDM-a kod pojačala D klase i izvor gubitaka

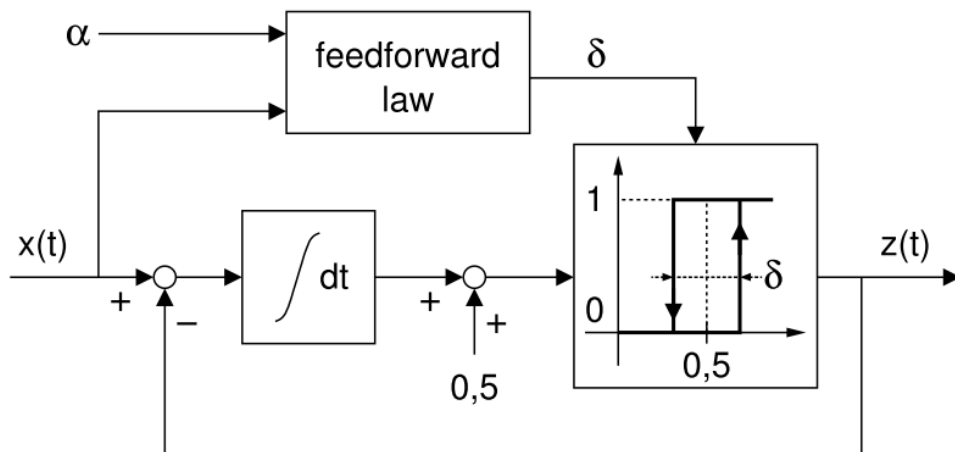
Način na koji pojačalo D klase radi uz ASDM je vrlo sličan načinu rada pojačala u izvedbi s drugim tipovima modulatora kao što su impulsno-širinski modulator i sinkroni ASD. Na ulazu u pojačalo nalazi se modulator koji pretvara ulazni signal u sekvencu impulsa relativno niskog napona. Srednja snaga sekvence impulsa proporcionalna je amplitudi, odnosno naponskoj razini impulsa, stoga povećanjem naponske razine impulsa moguće je indirektno povećati snagu signala. Pojačanje snage vrši se u izlaznom stupnju pojačala pomoću niza komplementarno spojenih MOSFET-a u spoju invertera koji funkcioniraju kao sklopke. Zatim dobiveni impulsi niz pojačane naponske razine se filtrira pomoću niskopropusnog filtera kako bi se izdvojio pojačani ulazni signal.

Velika efikasnost ove klase pojačala dolazi zbog činjenice da MOSFET-i u izlaznom stupnju rade poput sklopke. Za vrijeme vođenja jednog od tranzistora, kada je struja odvoda vrlo velika, napon U_{DS} je vrlo mali pa je i sama snaga na tranzistoru mala. Za vrijeme zapiranja također dolazi do malih gubitaka na tranzistoru jer je struja odvoda vrlo mala. Gubitci za vrijeme vođenja su tek jedan od izvora gubitaka, a razlikujemo još i gubitke isklapanja/uklapanja te gubitke za vrijeme mirovanja.

Za ovaj rad od interesa su gubitci prilikom isklapanja i uklapanja jer su ti gubitci proporcionalni frekvenciji okidanja, odnosno smanjenjem frekvencije okidanja moguće je smanjiti gubitke te povećati efikasnost. U radu [11] predloženo je korištenje adaptivnog ASDM modulatora (AASDM) u obliku sklopa za vremensko kodiranje ulaznog signala pri čemu je širina histereze modulatora promjenjiva na način da se osigura konstantna srednja frekvencija okidanja.

3.2.2. Arhitektura AASDM-a s unaprijednom vezom

U navedenom radu arhitektura se sastoji od klasičnog ASD modulatora s dodanom unaprijednom vezom preko koje se upravlja širinom histereze modulatora. Specifičnost za ovu arhitekturu je komparator s pomaknutom histerezom, gdje su oba praga okidanja pozitivna. Također, komparator je unipolaran, odnosno na izlazu poprima vrijednosti 0 ili U_G . Blok dijagram sustava dan je na slici 8.



Slika 8. Blok dijagram AASDM sustava s unaprijednom vezom. [11]

Prema [11], relacija koja opisuje ovisnost periode izlaznog impulsnog niza i vrijednosti ulaznog signala za ASDM s unipolarnim komparatorom je:

$$T = \frac{\delta}{d(1-d)}. \quad (3-23)$$

Kako bi se osigurala konstantna srednja frekvencija okidanja potrebno je iz relacije (3-23) ukloniti ovisnost frekvencije okidanja o naponskoj razini ulaznog signala.

Izvodom δ iz relacije (3-23) dobije se slijedeći izraz.

$$\delta = \frac{d(1-d)}{\alpha} \rightarrow T = \frac{1}{\alpha}, \alpha \in \mathbb{R}^+. \quad (3-24)$$

Mijenjanjem širine histereze prema (3-24) osigurat će se konstantna srednja frekvencija okidanja.

Pregledom te relacije može se primjetiti da za veće naponske razine ulaznog signala širina histereze je uža, a za manje naponske razine širina histereze je šira što osigurava da će se širina histereze mijenjati na način da osigura konstantnu frekvenciju okidanja.

3.3. Amplitudna modulacija napona praga histereze

Do sada se pretpostavilo da nema kašnjenja unutar komponenti ASD modulatora, međutim u realiziranom sustavu vrijeme kašnjenja postoji i utječe na rad modulatora. Glavni izvor kašnjenja kod ASDM-a je Schmittov okidni sklop, odnosno komparator s histerezom koji omogućava kvantizaciju amplitude.

Vrijeme kašnjenja komparatora τ je definirano kao vrijeme između trenutka okidanja komparatora i trenutka u kojem ulazni signal dosegne napon praga histereze. Za idealni komparator ovo vrijeme je jednako nuli, komparator okida u trenutku kada ulazni signal dosegne vrijednost delta. Međutim kod realnih komparatora $\tau > 0$, iako je to vrijeme vrlo kratko ono ima značajan utjecaj na rad modulatora.

Utjecaj vremena kašnjenja je taj da izlaz integratora premašuje vrijednost praga histereze i nastavlja rasti sve dok okidni sklop komparatora ne promijeni vrijednost na izlazu. Rezultat tog vremena kašnjenja biti će smanjenje frekvencije izlaznog signala i smanjenje maksimalne frekvencije rada modulatora. Zbog toga se može reći da vrijeme kašnjenja povećava efektivnu vrijednost praga histereze.

3.3.1. Učinci vremena kašnjenja na rad modulatora

U radu [12] dane su relacije za nova vremena trajanja pozitivnog i negativnog impulsa uzrokovana vremenom kašnjenja:

$$T'_{pos} = \frac{T_C + 2(1 - m)\tau_2 + 2(1 + m)\tau_1}{2(1 - m)}, \quad (3-25)$$

$$T'_{neg} = \frac{T_C + 2(1 - m)\tau_2 + 2(1 + m)\tau_1}{2(1 + m)}. \quad (3-26)$$

Ove relacije mogu se izvesti koristeći graf valnog oblika signala na izlazu integratora. Primjer tog grafa dan je na slici 9.

Za ulazni signal jednak nuli, $x(t) = 0$, nagib rastućih i padajućih pravaca su jednaki u oba slučaja ($\tau = 0$ i $\tau > 0$) stoga se za analizu može koristiti teorem o sličnosti trokuta pa se može zapisati sljedeća relacija:

$$\frac{\delta}{T_c/2} = \frac{2\delta'}{T_c/2 + 2\tau}. \quad (3-27)$$

Prema relaciji (3-27), nova vrijednost napona praga je

$$\delta' = \delta \left(1 + \frac{4\tau}{T_c}\right). \quad (3-28)$$

Ako se primijeni isti postupak izvoda središnje frekvencije kao u poglavlju 3.1., relacija (2-11) poprima oblik

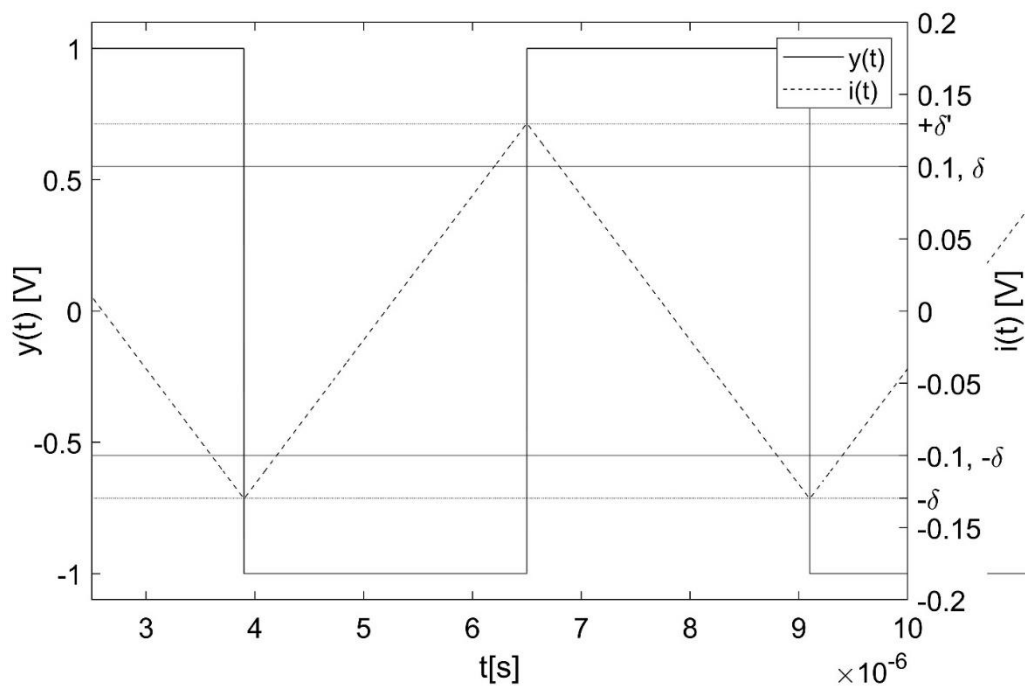
$$\sum_{n=1,3,5..}^{\infty} \frac{1}{n} \text{Im}\{H(jk\omega'_c)\} = \pm \frac{\pi\delta}{4} \left(1 + \frac{4\tau}{T_c}\right). \quad (3-29)$$

Rješavanjem za ω'_c dobiva se sljedeći izraz za novu središnju frekvenciju:

$$\omega'_c = \frac{\pi}{2\delta\kappa(1 + 4\tau/T_c)}, \quad (3-30)$$

dok je perioda izlaznog signala pri $x(t) = 0$ jednaka:

$$T'_c = T_c + 4\tau. \quad (3-31)$$



Slika 9. Prikaz signala na ulazu i izlazu komparatora za $x(t) = 0$.

Za slučaj istosmjernog napona postupak pronalaženja izraza za nove pragove okidanja je jednak. Na slici 10 prikazan je uvećani prikaz signala $i(t)$ i $y(t)$. Koristeći teorem o sličnosti trokuta mogu se zapisati sljedeći izrazi:

$$\frac{\delta}{T_{neg}/2} = \frac{\delta'_+}{T_{neg}/2 + \tau} \quad (3-32)$$

$$\frac{2\delta}{T_{pos}} = \frac{\delta'_-}{T_{pos} + \tau} \quad (3-33)$$

Uvrštavanjem izraza (2-5) u (3-32) i (2-4) u (3-33) dolazi se do izraza za vrijednosti novih pragova okidanja:

$$\delta'_+ = \delta \left(1 + \frac{4\tau}{T_c} (1 + m) \right) \quad (3-34)$$

$$\delta'_- = \delta \left(1 + \frac{4\tau}{T_c} (1 - m) \right). \quad (3-35)$$

Koristeći ponovno teorem o sličnosti trokuta dobivaju se slijedeći izrazi:

$$\frac{2\delta}{T_{pos}} = \frac{\delta'_+ + \delta}{T'_{pos} - \tau} \quad (3-36)$$

$$\frac{2\delta}{T_{neg}} = \frac{\delta'_- + \delta}{T'_{neg} - \tau} \quad (3-37)$$

Uvrštavanjem (3-34) u (3-36) i (3-35) u (3-37) te rješavanjem za T'_{pos} i T'_{neg} slijedi:

$$T'_{pos} = \frac{T_c}{2} \frac{1}{1 - m} + \tau \frac{1 + m}{1 - m} + \tau \quad (3-38)$$

$$T'_{neg} = \frac{T_c}{2} \frac{1}{1 + m} + \tau \frac{1 - m}{1 + m} + \tau. \quad (3-39)$$

Razlika između dobivenih relacija i relacija navedenih u radu [12] je ta da se u ovoj analizi pretpostavilo da su vremena kašnjenja τ_1 i τ_2 jednaka.

Izraz za novi period izlaznog signala može se dobiti zbrajanjem relacija (3-38) i (3-39).

$$T' = T_c \frac{1}{1 - m} + 2\tau + \tau \left(\frac{1 + m}{1 - m} + \frac{1 - m}{1 + m} \right). \quad (3-40)$$

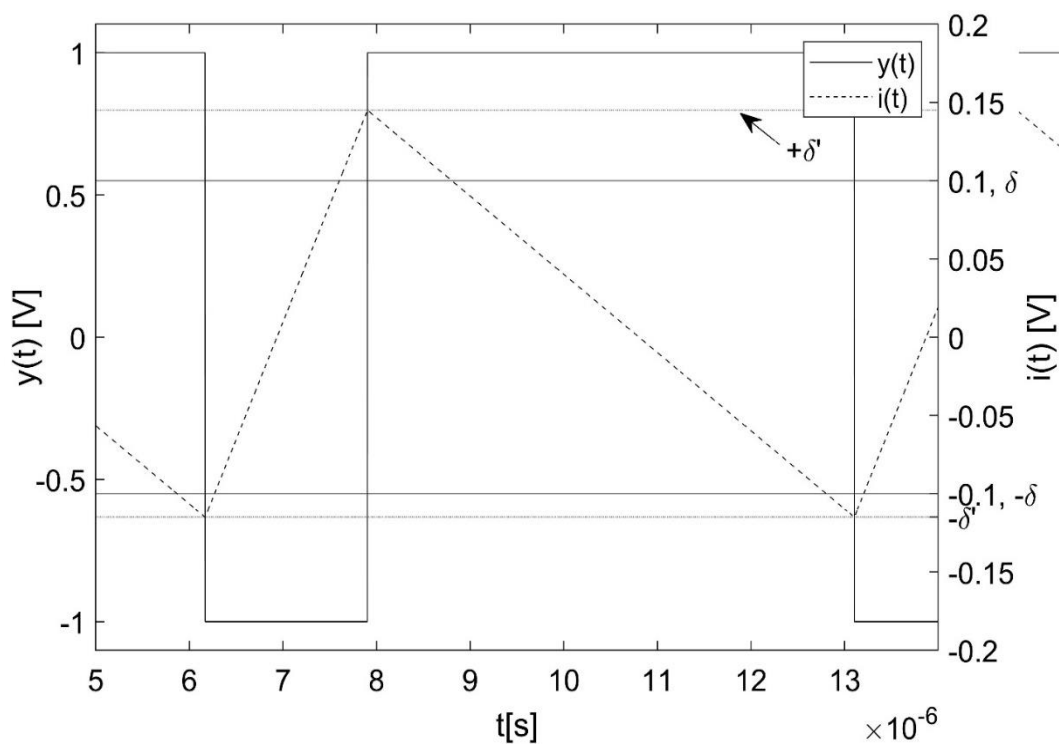
Odnosno,

$$T' = \frac{T_c}{1 - m^2} + \frac{4\tau}{1 - m^2} \quad (3-41)$$

i nova trenutna frekvencija f'

$$f' = \frac{1 - m^2}{T_c + 4\tau}. \quad (3-42)$$

Iz relacija (3-41) i (3-42) može se zaključiti da kašnjenje komparatora prouzrokuje produljenje perioda i smanjenje središnje i trenutne frekvencije izlaznog signala. Nadalje zbog činjenice da su trokuti koje opisuju valni oblici na slikama 9 i 10 za slučaj $\tau = 0$ i $\tau > 0$ slični neće doći do promjene u faktoru ispunje.



Slika 10. Prikaz signala na ulazu i izlazu komparatora za $x(t) = 0.5$.

3.3.2. Adaptivna metoda kompenzacije vremena kašnjenja

Prema radu [12] količina prebačaja izlaznog signala integratora iznad napona praga histereze zbog vremena kašnjenja komparatora dana je relacijama

$$\Delta\delta_+ = \frac{4\delta\tau_1}{T_C}(1+m) \quad (3-43)$$

$$\Delta\delta_- = \frac{4\delta\tau_2}{T_C}(1-m). \quad (3-44)$$

Za slučaj gdje su vremena kašnjenja τ_1 i τ_2 jednaka, relacije (3-43) i (3-44) poprimaju oblik

$$\Delta\delta_+ = \frac{4\delta\tau}{T_C}(1+m) \quad (3-45)$$

$$\Delta\delta_- = \frac{4\delta\tau}{T_C}(1-m). \quad (3-46)$$

Ove relacije moguće je izvesti iz (3-34) i (3-35) uzimajući u obzir da je $\Delta\delta_+ = \delta'_+ - \delta$ i $\Delta\delta_- = \delta'_- - \delta$.

Može se primijetiti kako je magnituda prebačaja proporcionalna naponskoj razini ulaznog signala $x(t)$, ($m = x(t)/b$). Kompenzaciju je moguće ostvariti smanjenjem pozitivnog napona praga histereze za $\Delta\tau_+$ i povećanjem negativnog napona praga histereze za $\Delta\tau_-$. Na taj način naponi praga histereze biti će amplitudno modulirani prema relaciji:

$$\delta_{AM\pm} = \delta_{\pm} - \frac{4\delta\tau}{T_C}(x(t) - y(t)). \quad (3-47)$$

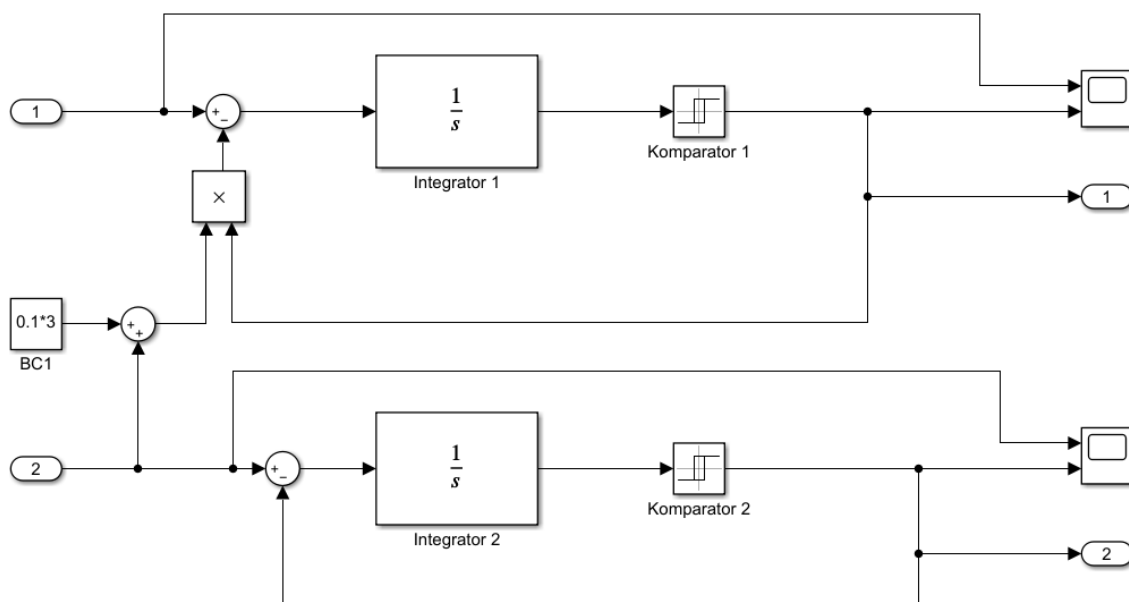
Ukoliko se pragovi histereze mijenjaju prema relaciji (3-47) izlazni signal integratora imat će uvijek isti napon u trenucima okidanja te će se na taj način spriječiti prebačaj i povećat će se frekvencija izlaznog signala modulatora.

4. SIMULACIJA ADAPTIVNIH TEHNIKA SIGMA-DELTA MODULATORA

U ovom radu odrađena je simulacija asinkronog sigma-delta modulatora te simulacija svih obrađenih adaptivnih tehnika na razini sustava. U prijašnjim poglavljima, za svaku adaptivnu tehniku dan je dijagram sustava. Prema tom dijagramu napravljen je simulacijski model. Nadalje za svaku simulaciju navedene su sve vrijednosti parametara modela te relacije koje su korištene za izračun istih. Zatim je provedena analiza rezultata te u određenim slučajevima napravljena je usporedba između neadaptivnog i adaptivnog modulatora. Za potrebe simulacije korišteno je programsko okruženje Simulink koje omogućava jednostavno modeliranje te simulaciju i analizu rezultata putem grafičkog sučelja.

4.1.1. Simulacija amplitudno adaptivnog ASDM-a

Na slici 11 prikazan je simulacijski model koji se sastoji od dva ASDM modulatora, gdje prvi modulator kodira ulazni signal a drugi modulator kodira ovojnicu ulaznog signala.

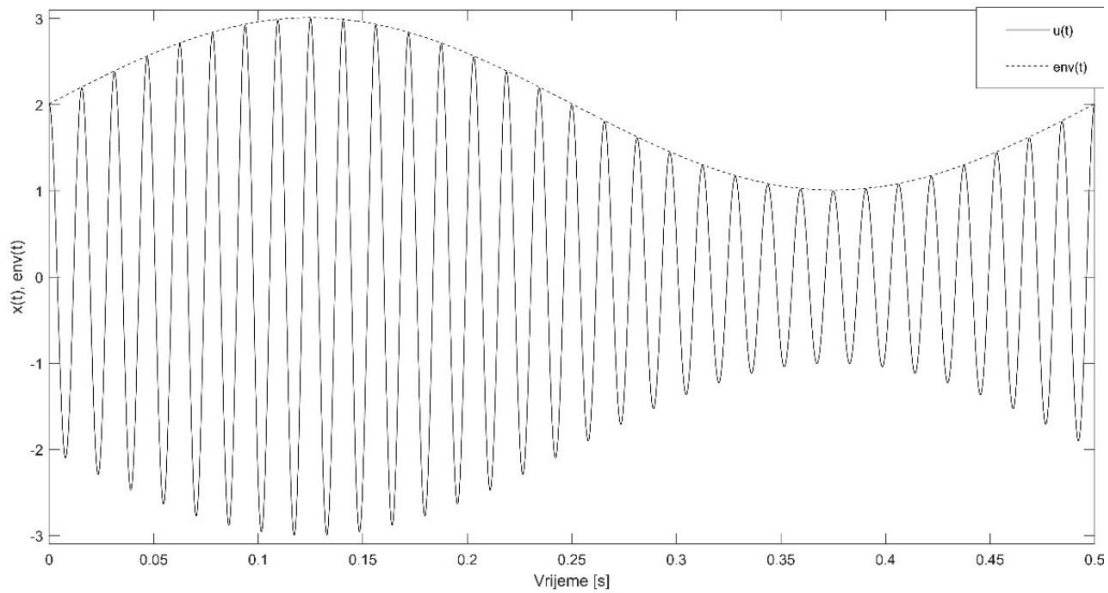


Slika 11. Simulink model za adaptivni asinkroni sigma-delta modulator.

Za testni signal potrebno je bilo odabrati signal čija se ovojnica mijenja znatno sporije od samog signala. Odabrani testni signal i njegova ovojnica prikazani su na slici 12.

Parametri modulatora odabrani su prema relacijama iz [5]. Maksimalni period τ_{max} mora zadovoljavati uvjet $\tau_{max} \leq \pi/\Omega$. Prema tome parametri prvog modulatora su $\kappa = 1$, $b(t) = c(t) + \beta C$ i $\delta = \beta CT/2\kappa$ gdje je koeficijent $\beta = 0.1$ i C globalni maksimum ulaznog signala.

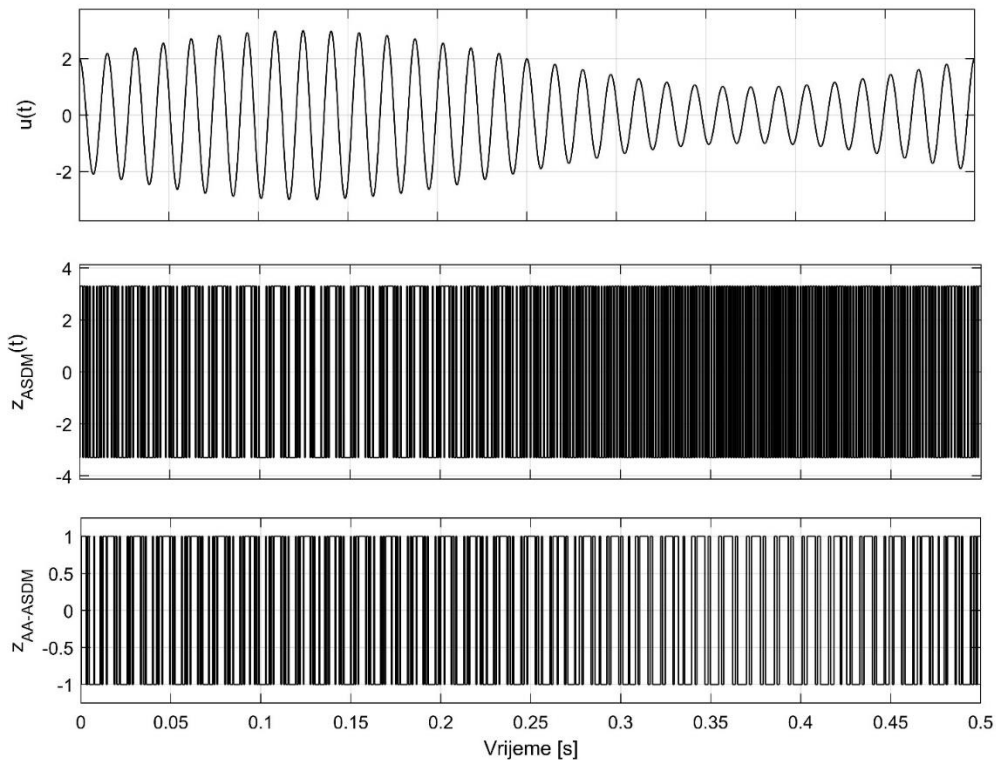
Za modulator ovojnice signala parametri su: $\kappa_{env} = 1$, $b_{env} = (1 + \alpha)C$ i $\delta_{env} = \alpha CT/2\kappa$ gdje je koeficijent $\alpha = 0.1$. Također simuliran je slučaj neadaptivnog ASDM modulatora radi usporedbe.



Slika 12. Testni signal.

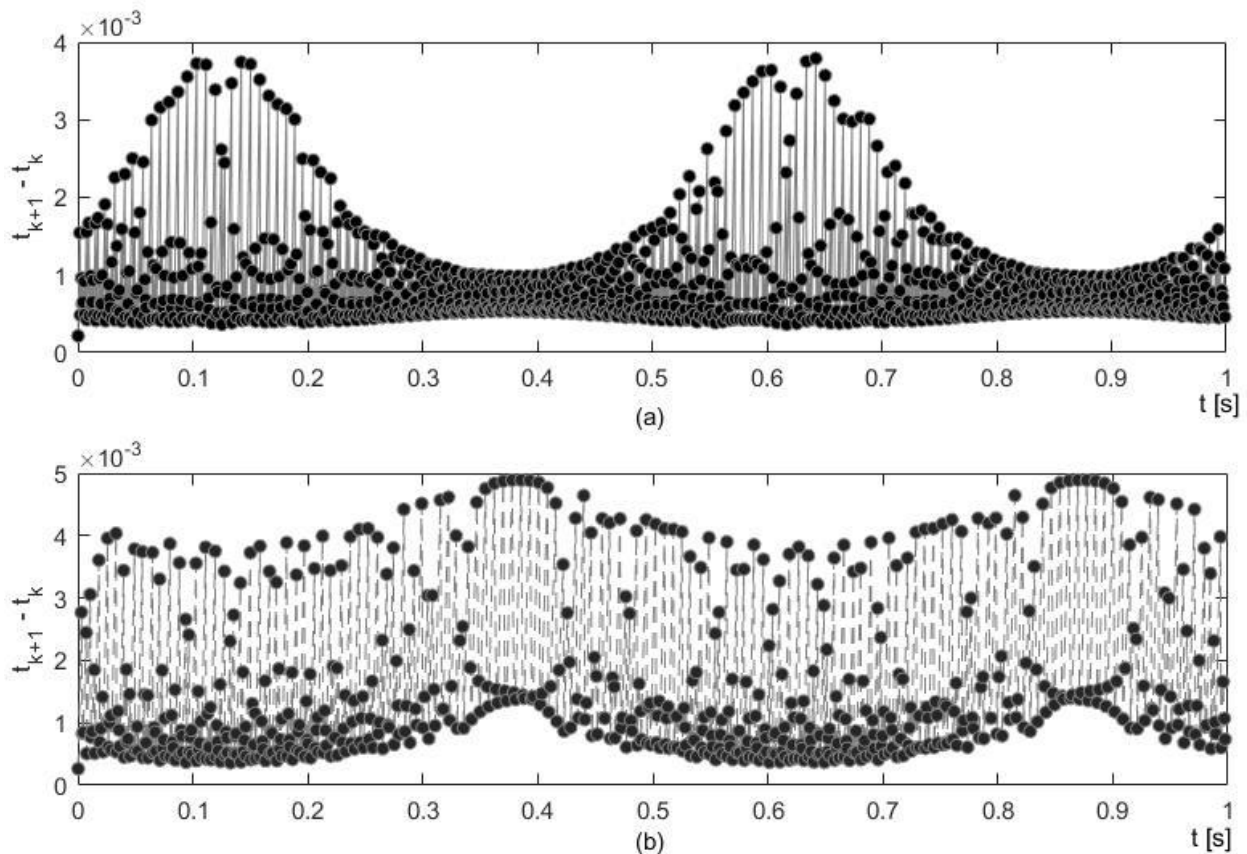
Na slici 13 ponovno je prikazan ulazni signal te izlazni signal neadaptivnog i adaptivnog modulatora. Vizualnom inspekcijom možemo uočiti kako dolazi do značajnijeg smanjenja broja okidanja kod adaptivne verzije modulatora, posebice u dijelu signala gdje je trenutna vrijednost ulaznog signala manja od maksimuma C .

Dodatnom analizom izlaznog signala u Matlabu izračunato je da se kod adaptivnog modulatora broj okidanja smanjio za 260 što predstavlja smanjenje od 45% u odnosu na modulator s konstantnim parametrom b .



Slika 13. Rezultati simulacije za ulazni signal $u(t)$.

Grafičkim prikazom udaljenosti $t_{k+1} - t_k$ možemo uočiti da u slučaju ne adaptivnog modulatora udaljenosti dosežu maksimalnu vrijednost u trenucima kad je ulazni signal blizu njegovog maksimuma, a u ostalim trenucima ta udaljenost je manja od T i dolazi do prekomjernog okidanja. U drugom slučaju možemo primjetiti kako su udaljenosti koncentrirane u blizini vrijednosti τ_{max} za pozitivne vrijednosti ulaznog signala te su također te vrijednosti raspršenije. Grafički prikaz tih udaljenosti dan je na slici 14 (vrijeme simulacije produženo na 1 sek).



Slika 14. Prikaz udaljenosti $t_{k+1} - t_k$ za slučaj ne adaptivnog modulatora (a), i adaptivnog modulatora (b).

Kako bi se rekonstruirao izvorni ulazni signal na temelju dobivenog izlaznog signala amplitudno adaptivnog ASD modulatora potrebno je bilo implementirati algoritam naveden u poglavlju 3.1.4. Prilagodbom već postojeće implementacije algoritma za dekodiranje signala ASD modulatora [13], opisane u [10], implementiran je potrebnii algoritam u Matlab programskom okruženju te je kod dan na slici 15. Na slici 16 prikazan je dekodirani izlazni signal i graf pogreške koji prikazuje odstupanje dekodiranog signala od ulaznog signala. Možemo primjetiti kako je odstupanje najveće u početnim i krajnjim trenucima, dok je u ostalim trenucima odstupanje u blizini vrijednost od $-50dB$.

```

%% Dekoder Ovojnice
function u_rec = asdm_decode(s,dur,dt,bw,b,d,k)

ts = cumsum(s);
tsh = (ts(1:end-1)+ts(2:end))/2;
nsh = length(tsh);
t = [0:dt:dur];
bwpi = bw/pi;

% Matrica H:
H = zeros(nsh,nsh);
for j=1:nsh,
    temp = si(bw*(ts-tsh(j)))/pi;
    H(:,j) = temp(2:end)-temp(1:end-1);
end
H_inv = pinv(H);
% Vektor q:
q = ((-1).^[1:nsh].*(2*k*d-b*s(2:end)))';
% Rekonstrukcija signala c(t) zbrajanjem sinc funkcija.
u_rec = zeros(1,length(t));
c = H_inv*q;
for i=1:nsh,
    u_rec = u_rec + sinc(bwpi*(t-tsh(i)))*bwpi*c(i);
end
end

%% s(t) Dekoder
function u_rec = aa_asdm_decode(s,dur,dt,bw,d,k,u_env,beta,C)

ts = cumsum(s);
tsh = (ts(1:end-1)+ts(2:end))/2;
nsh = length(tsh);

t = [0:dt:dur];

integ = integrate_c(t, nsh, ts, u_env);

bwpi = bw/pi;

% Matrica G:
G = zeros(nsh,nsh);
for j=1:nsh,
    temp = si(bw*(ts-tsh(j)))/pi;
    G(:,j) = temp(2:end)-temp(1:end-1);
end
G_inv = pinv(G);

% Vektor q:
q = ((-1).^[1:nsh].*(2*k*d-beta*C*s(2:end)-integ(1:end)))';

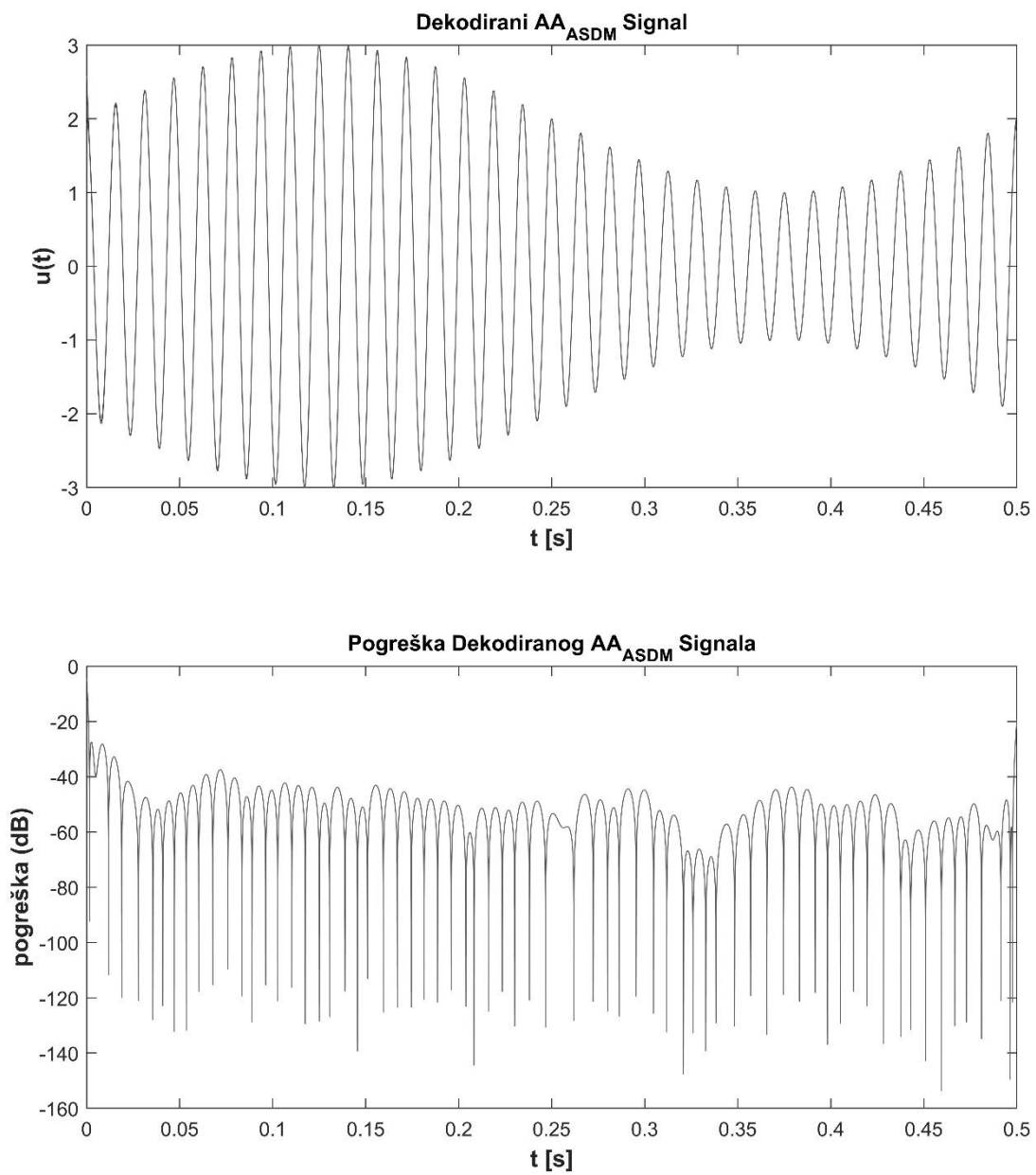
% Rekonstrukcija signala zbrajanjem sinc funkcija.
u_rec = zeros(1,length(t));
c = G_inv*q;
for i=1:nsh,
    u_rec = u_rec + sinc(bwpi*(t-tsh(i)))*bwpi*c(i);
end
end

%% Integral c(t) po tk+1 - tk
function m_integrate = integrate_c(t, nsh, ts, u_env)
sampleRes = t(3)-t(2);
m_integrals = (sampleRes)*cumtrapz(u_env);
index = ts/(sampleRes);
atIndex = zeros(1, nsh+1);
for i=1:nsh+1
    atIndex(i) = m_integrals(fix(index(i)));
end

m_integrate = atIndex(2:end)-atIndex(1:end-1);
end

```

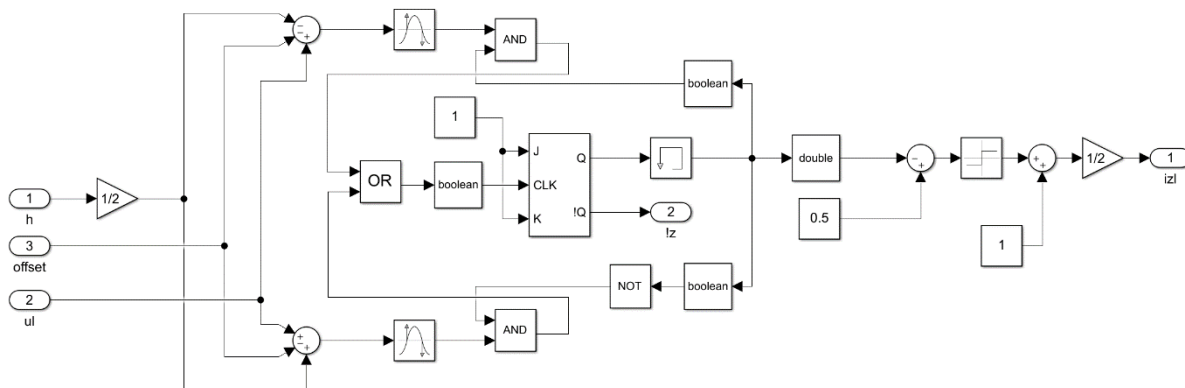
Slika 15. Matlab funkcije za rekonstrukciju ovojnice i ulaznog signala, i funkcija za računanje integrala prema relaciji (3-21). [13]



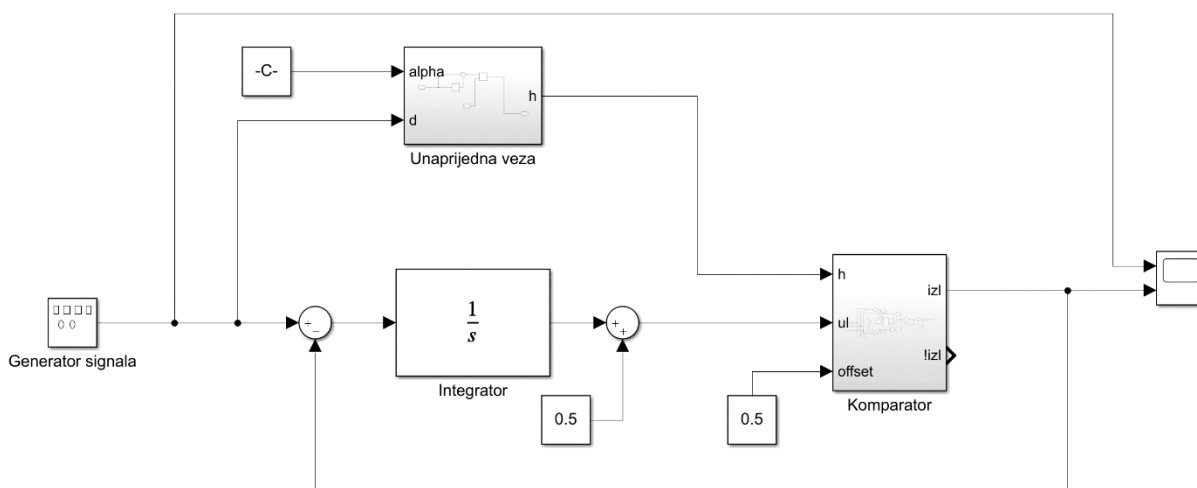
Slika 16. Prikaz dekodiranog signala i pogreške u vremenu.

4.1.2. Simulacija ASDM-a s adaptivnom širinom histereze

Za potrebe simulacije, uz pomoć rada [14], napravljen je model unipolarnog komparatora sa pomaknutom histerezom koji je prikazan na slici 17, a na slici 18 prikazan je simulacijski model.

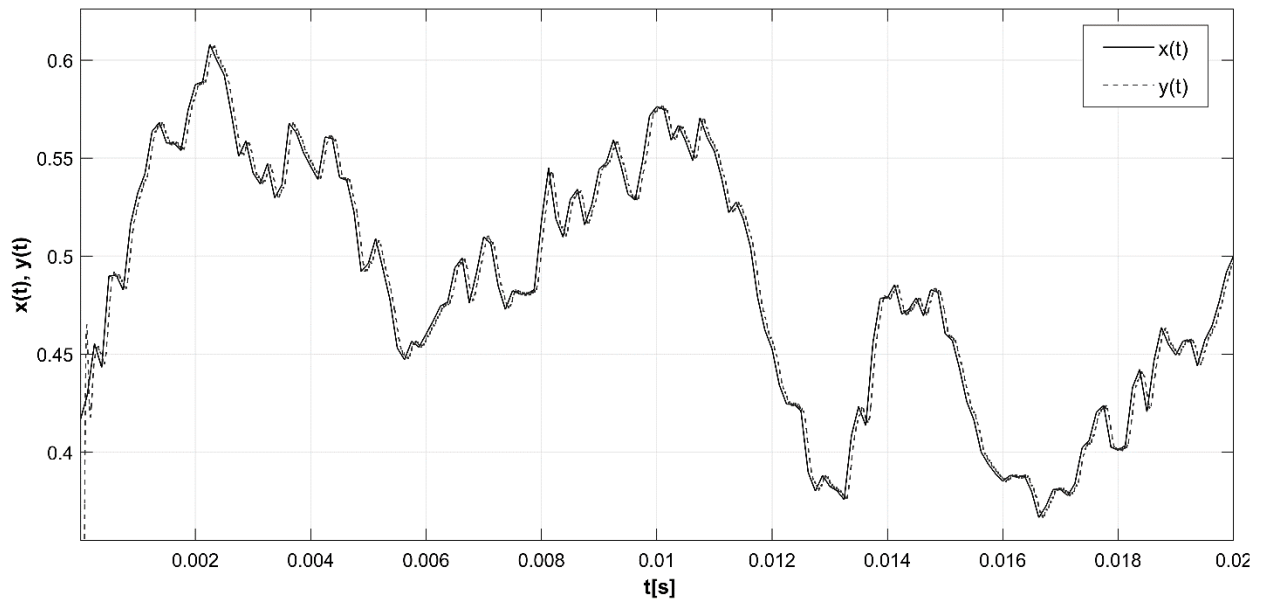


Slika 17. Simulink model unipolarnog komparatora s pomaknutom histerezom.



Slika 18. Simulink model AASDM-a s adaptivnom širinom histereze.

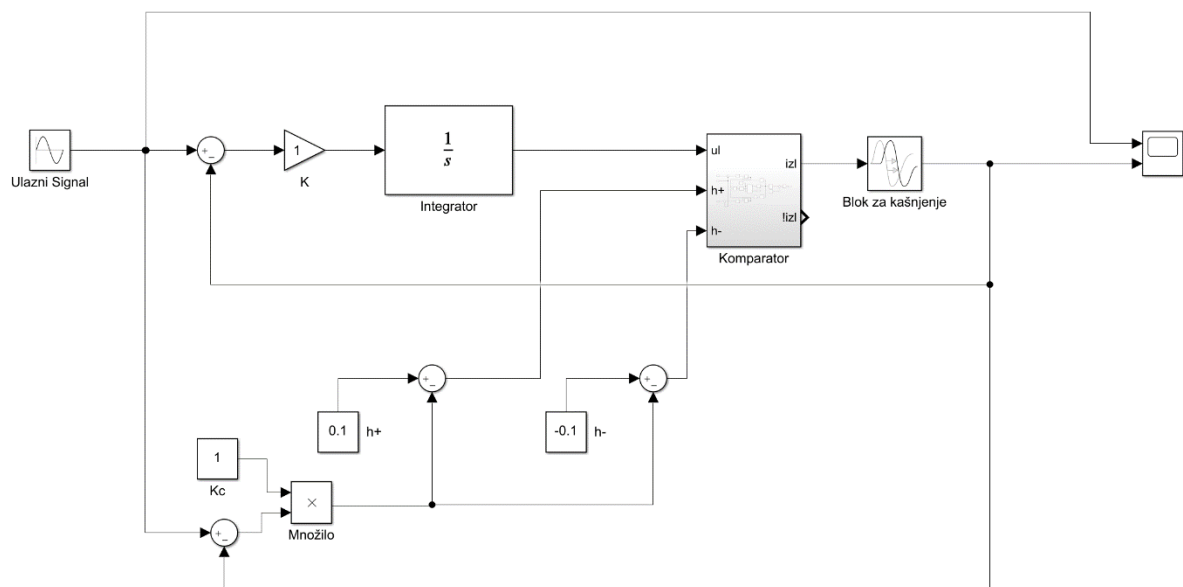
Za ulazni signal odabran je govorni signal koji je frekvencijski ograničen na $B = 3.4 \text{ kHz}$. Parametar α odabran je prema $\alpha = 3.5f_0$ gdje je f_0 najveća frekvencija sadržana u frekvencijskom pojasu govornog signala, odnosno $f_0 = 3.4 \text{ kHz}$. Signal je demoduliran koristeći Butterworth filter 4. reda s graničnom frekvencijom $\omega_g = f_0$. Na slici 19 prikazan je ulazni signal i demodulirani izlazni signal. Možemo primjetiti kako izlazni signal dobro prati ulazni signal, međutim postoji određeno fazno kašnjenje uzrokovano filterom.



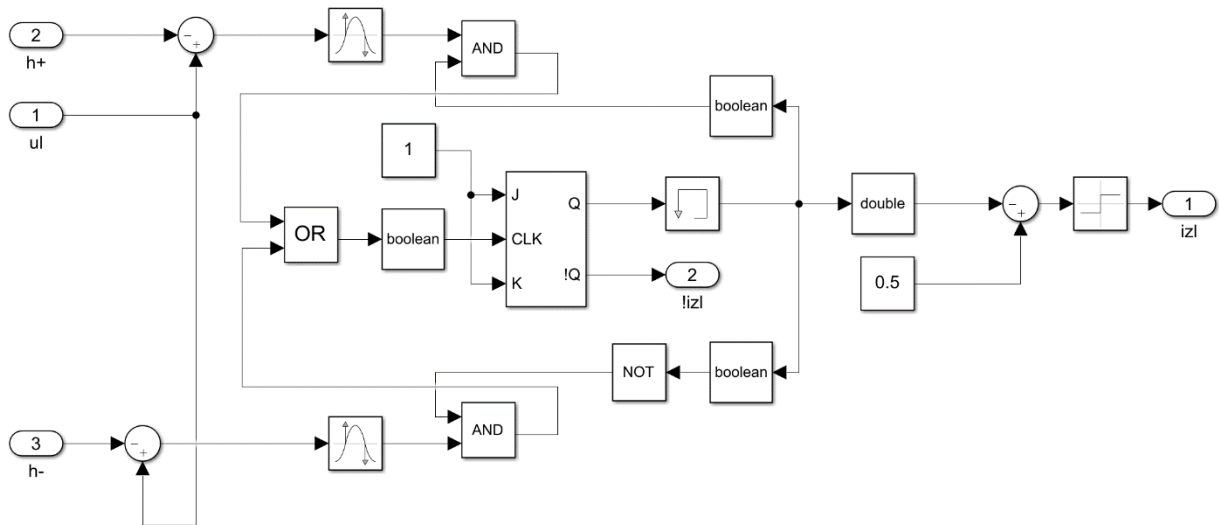
Slika 19. Valni oblik izlaznog (iscrtkana linija) i ulaznog signala (puna linija) za ASDM s adaptivnom širinom histereze.

4.1.3. Simulacija ASDM-a s amplitudno moduliranim pragovima histereze

Na slici 20 prikazan je simulacijski model. Za potrebe simulacije korišten je simulacijski model komparatora s upravljanim pragovima histereze iz rada [14] čiji je simulacijski model dan na slici 21. U usporedbi s klasičnim ASD modulatorom, pragovi histereze u ovom slučaju su promjenjive. Blokovi zasluženi za upravljanje pragovima histereze su zbrajalo i množilo koje možemo pronaći u donjem dijelu simulacijskog modela. Blokovi su spojeni na način da vrše matematičku operaciju definiranu relacijom (3-47). U zbrajalu izlazni signal se oduzima od ulaznog te se rezultat množi s koeficijentom K_C , zatim rezultat tog množenja se oduzima od konstantno definiranih pragova histereze.



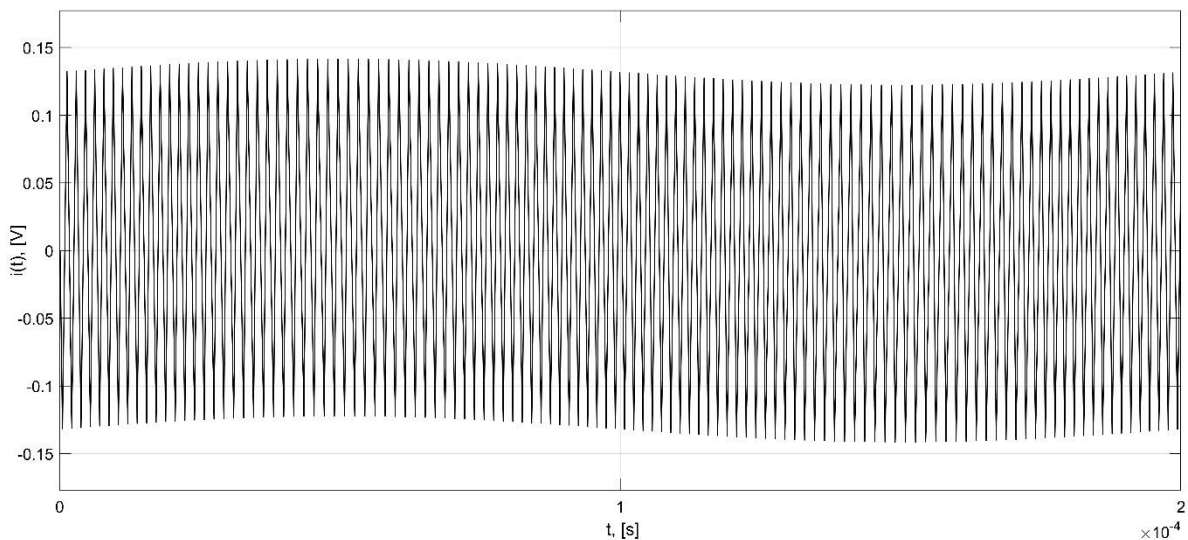
Slika 20. Simulink model ASDM-a s amplitudno moduliranim pragovima histereze.



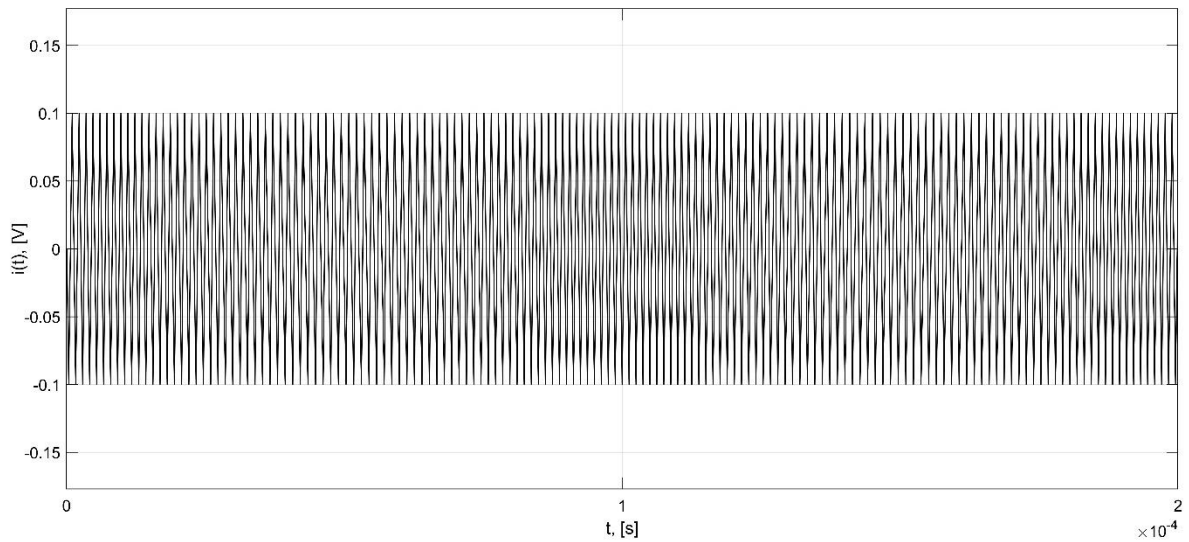
Slika 21. Simulink model komparatora s promjenjivim naponima pragova [9].

Parametri modulatora odabrani su na način da osiguraju središnju frekvenciju $f_c = 800\text{kHz}$ uz konstantne pragove histereze $\delta = \pm 0.1$. Uz navedene parametre te uz vrijeme kašnjenja $\tau = 100\text{ns}$ koeficijent K_c jednak je $4\delta\tau/T_c = 0.032$. Radi usporedbe prvo je simuliran slučaj s konstantnim pragovima histereze. Prema relaciji (3-42) očekivana smanjena frekvencija je $f'_c = 606\text{kHz}$ a simulacijom je utvrđena upravo ta frekvencija izlaznog signala. Primjenom amplitudne modulacije pragova histereze središnja frekvencija vraćena je na 800kHz .

Na slici 22 dan je graf izlaznog signala integratora u slučaju klasičnog ASD modulatora s kašnjenjem za ulazni signal $u(t) = 0.3\sin(2\pi * 5000t)$. Možemo primjetiti kako su naponi prilikom okidanja veći od pragova okidanja δ_+ odnosno manji od δ_- . Također možemo primjetiti kako ovojnica izlaznog signala integratora ima isti oblik ulaznog signala.



Slika 22. Valni oblik izlaznog signala integratora za klasični ASD modulator s vremenom kašnjenja od 100ns .



Slika 23. Valni oblik izlaznog signala integratora uz primijenjenu amplitudnu modulaciju pragova histereze i vremena kašnjenja od 100ns.

Primjenom amplitudne modulacije pragova histereze uklonio se prebačaj iznad odnosno ispod pragova histereze $\pm\delta$ što možemo vidjeti na slici 23. Maksimalna, odnosno minimalna vrijednost napona na izlazu integratora je konstantna i jednaka $\pm\delta$.

5. ZAKLJUČAK

Prvim dijelom rada objašnjena su osnovna načela rada te je u Simulink programskom okruženju simuliran klasični asinkroni sigma-delta modulator. Svi prikazani dijagrami (osim citiranih) i grafovi valnih oblika signala unutar sustava dobiveni su simulacijom a rezultati simulacije slažu se s rezultatima u literaturi.

Drugim dijelom rada obrađene su i simulirane tri adaptivne tehnike. Za simulaciju također je korišteno Simulink programsko okruženje a modulatori su simulirani na razini sustava. Prvo je obrađen amplitudno adaptivni ASDM. Ova adaptivna tehnika omogućava smanjenje potrošnje energije modulatora smanjenjem broja okidanja. Simulacijom je pokazano da se broj okidanja smanjio za 45% u odnosu na klasični asinkroni sigma-delta modulator.

Iduće je obrađena i simulirana adaptivna tehnika koja nalazi svoju primjenu u pojačalima D klase. U sustavu koristi se unaprijedna veza kako bi se upravljalo širinom histereze modulatora na način da se osigura konstantan period izlaznog signala modulatora. Na taj način smanjuje se i broj okidanja modulatora. Simulacijom potvrđena je otprilike konstantna perioda izlaznog signala uz vrlo male varijacije te je ujedno potvrđeno i smanjenje broja okidanja.

Zadnje je obrađena adaptivna tehnika kojom se omogućava kompenzacija vremena kašnjenja komparatora. U realnom sustavu komparatoru je potrebno određeno vrijeme da promjeni stanje na izlazu nakon što je signal na ulazu u komparator dosegnuo vrijednost napona praga. Rezultat toga je smanjenje središnje frekvencije modulatora što je nepoželjno jer ima negativan učinak na kvalitetu kodiranog signala. Kako bi se smanjio učinak vremena kašnjenja na središnju frekvenciju potrebno je mijenjati pragove histereze na način da se osigura da ne dolazi do prebačaja iznad i ispod pragova histereze. Simulacijom je pokazano da ne dolazi do prebačaja te je potvrđeno povećanje središnje frekvencije modulatora.

LITERATURA

- [1] C. J. Kikkert and D. J. Miller, "Asynchronous Delta Sigma Modulation.," *Proc Inst Radio Electron Eng Aust*, vol. 36, no. 4, pp. 83–88, 1975.
- [2] S. Senay, L. F. Chaparro, R. J. Scلابassi, and M. Sun, "Time encoding and reconstruction of multichannel data by brain implants using asynchronous sigma delta modulators," *Proc. 31st Annu. Int. Conf. IEEE Eng. Med. Biol. Soc. Eng. Futur. Biomed. EMBC 2009*, no. 1, pp. 6893–6896, 2009, doi: 10.1109/IEMBS.2009.5333612.
- [3] G. D. Colletta, O. O. Dutra, L. H. C. Ferreira, and T. C. Pimenta, "An ultra-low-power first-order asynchronous sigma-delta modulator for biomedical applications," *2013 IEEE SOI-3D-Subthreshold Microelectron. Technol. Unified Conf. S3S 2013*, vol. 2, no. 4, pp. 4–5, 2013, doi: 10.1109/S3S.2013.6716564.
- [4] V. Kledrowetz, L. Fucik, R. Prokop, and J. Háze, "A 1 v 92 db snr 10 khz bandwidth second-order asynchronous delta-sigma modulator for biomedical signal processing," *Sensors (Switzerland)*, vol. 20, no. 15, pp. 1–13, 2020, doi: 10.3390/s20154137.
- [5] K. Ozols, R. Shavelis, and M. Greitans, "Amplitude adaptive asynchronous Sigma-delta modulator," *Int. Symp. Image Signal Process. Anal. ISPA*, no. September, pp. 467–470, 2013, doi: 10.1109/ispa.2013.6703786.
- [6] A. Gelb and W. E. Vander Velde, "Multiple-input describing functions and nonlinear system design. McGraw-Hill, New York, 1968.," 1968.
- [7] S. Ouzounov, E. Roza, J. A. Hegt, G. Van Der Weide, and A. H. M. Van Roermund, "Analysis and design of high-performance asynchronous sigma-delta modulators with a binary quantizer," *IEEE J. Solid-State Circuits*, vol. 41, no. 3, pp. 588–596, 2006, doi: 10.1109/JSSC.2005.864147.
- [8] E. Roza, "Analog-to-digital conversion via duty-cycle modulation," *IEEE Trans. Circuits Syst. II Analog Digit. Signal Process.*, vol. 44, no. 11, pp. 907–914, 1997, doi: 10.1109/82.644044.
- [9] A. Babaie-Fishani, B. Van Keymeulen, and P. Rombouts, "Analytical expressions for the distortion of asynchronous sigma-delta modulators," *IEEE Trans. Circuits Syst. II Express Briefs*, vol. 60, no. 8, pp. 472–476, 2013, doi: 10.1109/TCSII.2013.2268352.
- [10] A. A. Lazar and L. T. Tóth, "Time encoding and perfect recovery of bandlimited signals," *ICASSP, IEEE Int. Conf. Acoust. Speech Signal Process. - Proc.*, vol. 6, pp. 709–712, 2003, doi: 10.1109/icassp.2003.1201780.
- [11] A. Garcia I Tormo, A. Poveda, E. Alarcón, and F. Guinjoan, "Design-oriented characterisation of adaptive asynchronous $\Sigma\Delta$ modulation switching power amplifiers for bandlimited signals," *Proc. - IEEE Int. Symp. Circuits Syst.*, pp. 2882–2885, 2009, doi: 10.1109/ISCAS.2009.5118404.
- [12] T. Matic, T. Švedek, and M. Herceg, "A method for the Schmitt-trigger propagation-delay compensation in asynchronous sigma-delta modulator," *IEEE Trans. Circuits Syst. II Express Briefs*, vol. 59, no. 7, pp. 404–408, 2012, doi: 10.1109/TCSII.2012.2198981.
- [13] L. E. Givon, "bionet/ted.matlab: Time encoding and Decoding toolkit for MATLAB.," *Github*. <https://github.com/bionet/ted.matlab>.
- [14] T. Matic, "UTJECAJ KAŠNJENJA KOMPARATORA S HISTEREZOM NA SREDIŠNJU FREKVENCIJU ASINKRONOG SIGMA-DELTA MODULATORA Doktorska disertacija," Fakultet elektrotehnike, računarstva i informacijskih tehnologija Osijek, 2010.

SAŽETAK

U ovom radu prvo su objašnjena osnovna načela rada asinkronog sigma-delta modulatora, zatim je dan pregled adaptivnih tehnika te je unutar Simulink programskog okruženja obavljena simulacija arhitektura s primijenjenim adaptivnim tehnikama. Obrađene su tri adaptivne tehnike, od kojih dvije omogućavaju smanjenje potrošnje energije dok treća omogućava kompenzaciju vremena kašnjenja kod realnog komparatora. Rezultati simulacije slažu se s rezultatima u navedenoj literaturi te je tako potvrđena i efektivnost obrađenih adaptivnih tehnika.

Ključne riječi: asinkroni sigma-delta modulator, adaptivna tehnika, analogno-digitalna pretvorba, pojačalo snage D klase

ABSTRACT

First, this paper describes basic working principles of asynchronous sigma-delta modulator, after which it provides both description of different adaptive techniques and the simulation of architectures with implemented adaptive techniques using the Simulink programming environment. Moreover, there are three adaptive techniques that this paper describes. Out of the three described techniques, two provide lower energy consumption and the third one enables compensation of time delay introduced with the use of a real comparator. The results of the simulations agree with the results provided in the literature which in turn confirms the effectiveness of the implemented adaptive techniques.

Key words: asynchronous sigma-delta modulator, adaptive technique, analog-to-digital conversion, class D power amplifier

ŽIVOTOPIS

Juraj Buljević rođen je 14.10.1995 u Osijeku. Pohađao je osnovnu školu „Vrbani“ u Zagrebu nakon koje završava srednju internacionalnu školu „Victor Hugo“ u Parizu. Akademske godine 2017/2018 upisuje Fakultet elektrotehnike, računarstva i informacijskih tehnologija u Osijeku, studij Elektrotehnika i informacijska tehnologija.