

Uspoređivanje izmjeničnih karakteristika polu i punoupravljivih trofaznih ispravljača s pomoću didaktičko-multimedijalne opreme

Pešut, Josip

Undergraduate thesis / Završni rad

2020

Degree Grantor / Ustanova koja je dodijelila akademski / stručni stupanj: **Josip Juraj Strossmayer University of Osijek, Faculty of Electrical Engineering, Computer Science and Information Technology Osijek / Sveučilište Josipa Jurja Strossmayera u Osijeku, Fakultet elektrotehnike, računarstva i informacijskih tehnologija Osijek**

Permanent link / Trajna poveznica: <https://urn.nsk.hr/urn:nbn:hr:200:672833>

Rights / Prava: [In copyright](#)/[Zaštićeno autorskim pravom.](#)

Download date / Datum preuzimanja: **2025-03-31**

Repository / Repozitorij:

[Faculty of Electrical Engineering, Computer Science and Information Technology Osijek](#)



**SVEUČILIŠTE JOSIPA JURJA STROSSMAYERA U OSIJEKU
FAKULTET ELEKTROTEHNIKE, RAČUNARSTVA I
INFORMACIJSKIH TEHNOLOGIJA**

Sveučilišni studij

**Uspoređivanje izmjeničnih karakteristika polu i puno
upravljivih trofaznih ispravljača s pomoću didaktičko-
multimedijalne opreme**

Završni rad

Josip Pešut

Osijek, 2020.

**FERIT**FAKULTET ELEKTROTEHNIKE, RAČUNARSTVA
I INFORMACIJSKIH TEHNOLOGIJA OSIJEK**Obrazac Z1P - Obrazac za ocjenu završnog rada na preddiplomskom sveučilišnom studiju**

Osijek, 24.09.2020.

Odboru za završne i diplomske ispite

**Prijedlog ocjene završnog rada na
preddiplomskom sveučilišnom studiju**

Ime i prezime studenta:	Josip Pešut
Studij, smjer:	Prediplomski sveučilišni studij Elektrotehnika i informacijska tehnologija
Mat. br. studenta, godina upisa:	4164b, 30.09.2019.
OIB studenta:	49027955464
Mentor:	Prof. dr. sc. Denis Pelin
Sumentor:	Andrej Brandis
Sumentor iz tvrtke:	
Naslov završnog rada:	Uspoređivanje izmjeničnih karakteristika polu i punoupravljivih trofaznih ispravljača s pomoću didatkičko-multimedijalne opreme
Znanstvena grana rada:	Elektrostrojarstvo (zn. polje elektrotehnika)
Predložena ocjena završnog rada:	Vrlo dobar (4)
Kratko obrazloženje ocjene prema Kriterijima za ocjenjivanje završnih i diplomskih radova:	Primjena znanja stečenih na fakultetu: 2 bod/boda Postignuti rezultati u odnosu na složenost zadatka: 2 bod/boda Jasnoća pismenog izražavanja: 2 bod/boda Razina samostalnosti: 2 razina
Datum prijedloga ocjene mentora:	24.09.2020.
Datum potvrde ocjene Odbora:	30.09.2020.
Potpis mentora za predaju konačne verzije rada u Studentsku službu pri završetku studija:	Potpis:
	Datum:

**FERIT**FAKULTET ELEKTROTEHNIKE, RAČUNARSTVA
I INFORMACIJSKIH TEHNOLOGIJA OSIJEK**IZJAVA O ORIGINALNOSTI RADA**

Osijek, 30.09.2020.

Ime i prezime studenta:	Josip Pešut
Studij:	Preddiplomski sveučilišni studij Elektrotehnika i informacijska tehnologija
Mat. br. studenta, godina upisa:	4164b, 30.09.2019.
Turnitin podudaranje [%]:	4

Ovom izjavom izjavljujem da je rad pod nazivom: **Uspoređivanje izmjeničnih karakteristika polu i punoupravljivih trofaznih ispravljača s pomoću didatkičko-multimedijalne opreme**

izrađen pod vodstvom mentora Prof. dr. sc. Denis Pelin

i sumentora Andrej Brandis

moj vlastiti rad i prema mom najboljem znanju ne sadrži prethodno objavljene ili neobjavljene pisane materijale drugih osoba, osim onih koji su izričito priznati navođenjem literature i drugih izvora informacija.

Izjavljujem da je intelektualni sadržaj navedenog rada proizvod mog vlastitog rada, osim u onom dijelu za koji mi je bila potrebna pomoć mentora, sumentora i drugih osoba, a što je izričito navedeno u radu.

Potpis studenta:

Sadržaj

1. UVOD	1
1.1. Zadatak završnog rada	1
2. PREGLED TEME ZAVRŠNOG RADA	2
3. ANALIZA RADA POLUUPRAVLJIVOG I PUNOUPRAVLJIVOG TROFAZNOG ISPRAVLJAČA	3
3.1. Punoupravljivi trofazni ispravljač u mosnom spoju	3
3.1.1. Slijed upravljačkih signala	4
3.1.2. Karakteristični valni oblici	5
3.2. Poluupravljivi trofazni ispravljač u mosnom spoju	6
3.2.1. Slijed upravljačkih signala	7
3.2.2. Karakteristični valni oblici	7
4. SNIMANJE IZMJENIČNIH KARAKTERISTIKA TROFAZNIH ISPRAVLJAČA.....	9
4.1. Opis opreme.....	9
4.2. Induktivno opterećen trofazni punoupravljivi ispravljač.....	10
4.2.1. Harmonijska analiza struje izmjeničnih priključaka ispravljača.....	13
4.2.2. Trodimenzionalni prikaz komponenata snage.....	15
4.3. Induktivno opterećen trofazni poluupravljivi ispravljač	18
4.3.1. Harmonijska analiza struje izmjeničnih priključaka ispravljača.....	20
4.3.2. Trodimenzionalni prikaz komponenata snage.....	22
5. USPOREDNA ANALIZA PUNOUPRAVLJIVOG I POLUUPRAVLJIVOG TROFAZOG ISPRAVLJAČA	24
Literatura	28
Sažetak	29
Abstract	29
Životopis.....	30

1. UVOD

Ispravljač je uređaj koji povezuje izmjeničnu pojnu mrežu s istosmjernim trošilom. Danas je većina električne energije proizvedena u izmjeničnim pojnim mrežama te zbog toga broj istosmjernih pojnih mreža je zanemariv. Iako su pojne mreže izmjenične, sve više raste broj istosmjernih trošila. Ispravljači se dijele s obzirom na valni oblik izlaznog napona, način priključka mreže, stupanj upravljivosti te na način korištenja energije izmjenične pojne mreže. U ovom radu proučavati će se ispravljači podijeljeni s obzirom na stupanj upravljivosti, točnije poluupravljivi i punoupravljivi fazno upravljani ispravljači.

Zadatak ovog rada je uspoređivanje te prikaz različitosti između karakteristika poluupravljivih trofaznih ispravljača i punoupravljivih trofaznih ispravljača.

Kako bi bilo moguće usporediti obje vrste ispravljača napravljena su mjerenja pomoću didaktičko-multimedijalne opreme *Lucas Nuelle*. Mjerenja su odrađena za četiri kuta upravljanja za oba ispravljača (poluupravljivi i punoupravljivi) uz uvjet jednakih iznosa efektivnih vrijednosti struje i napona na izmjeničnoj strani pretvarača. Efektivna vrijednost ulazne struje poluupravljivog ispravljača izjednačava se s efektivnom vrijednosti ulazne struje punoupravljivog ispravljača na način da se na trošilo u mreži spoji promjenjivi otpornik te promjenom otpora podesi struju na određenu vrijednost. Struje se izjednačavaju kako bi usporedba te dvije vrste ispravljača bila moguća.

Svrha ovog rada je izrada nove laboratorijske vježbe iz kolegija „Primijenjena energetska elektronika“.

1.1. Zadatak završnog rada

Testirati novo-nabavljenu pločicu didaktičko-multimedijalne opreme Lucas-Nuelle. Za različite spojeve: poluupravljivi i punoupravljivi odrediti faktor distorzije, faktor snage i ukupnu harmonijsku distorziju. Klasificirati dobivene rezultate prema topologiji ispravljača.

2. PREGLED TEME ZAVRŠNOG RADA

Ispravljači su ključan dio energetske elektronike, ali su i dio ostalih grana elektrotehnike. Ispravljači se nalaze u velikoj većini današnje elektroničke opreme, gdje se koriste kao prvi pretvarač pri kaskadnom povezivanju pretvarača. Ispravljači se dijele u dvije osnovne skupine, jednofazne i trofazne ispravljače.

U skripti [1] Dubravka Vučetića ispravljači se dijele po upravljivosti, na neupravljive, poluupravljive i punoupravljive ispravljače. Navedene vrste ispravljača se mogu još dijeliti u manje skupine, ali u ovome radu se obrađuju samo punoupravljivi i poluupravljivi trofazni ispravljači.

M. Kaliamoorthy je u radu [2] detaljno objasnio rad punoupravljivog i poluupravljivog trofaznog ispravljača pri određenim kutovima upravljanja. Autor detaljno objašnjava zašto punoupravljivi trofazni ispravljač može biti dvosmjernan, a poluupravljivi ne. Svoja objašnjenja detaljno potkrepljuje skicama te formulama vezanim uz te ispravljače.

Miloš R. Nedeljković i Srđan L. Srdić u knjizi [3] objašnjavaju princip rada svih vrsta ispravljača kao i trofaznih, koji su predmet istraživanja ovog završnog rada. Autori u knjizi detaljno prolaze svako svojstvo ispravljača i objašnjavaju specifičnosti rada.

I. Flegar u knjizi [4] detaljno opisuje topologije ispravljača i njihovu podjelu te također objašnjava rad induktivno opterećenog trofaznog mosnog spoja koji će biti detaljnije proučavan u nastavku rada.

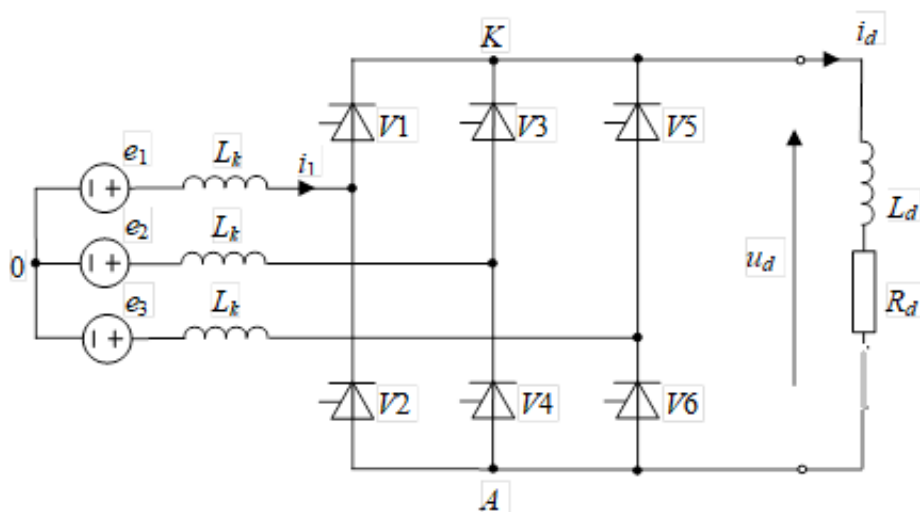
Nenad Noković u diplomskom radu [5] uspoređuje rad neupravljivog trofaznog ispravljača i poluupravljivog trofaznog ispravljača gdje detaljno opisuje izmjenične karakteristike koje će se obrađivati i u ovome radu.

3. ANALIZA RADA POLUUPRAVLJIVOG I PUNOUPRAVLJIVOG TROFAZNOG ISPRAVLJAČA

U ovome poglavlju kroz analizu rada objasniti će se punoupravljivi trofazni ispravljač u mosnom spoju za kut upravljanja $\alpha < 90^\circ$ jer se proučava ispravljački dio karakteristike koji se nalazi u području između kutova upravljanja od 0° do 90° . Punoupravljivi trofazni ispravljač se najčešće koristi u industriji gdje su izlazne snage do 120 kW, gdje se zahtjeva rad u dva kvadranta, [2]. Također objasniti će se analiza rada poluupravljivi trofaznog ispravljača u mosnom spoju za kut upravljanja $\alpha < 60^\circ$ i $\alpha > 60^\circ$, gdje je drugi uvjet da je kut $\alpha < 90^\circ$. Ovi kutovi su odabrani kako bi se uočile specifičnosti rada ispravljača pri ispravljačkom režimu rada. Poluupravljivi trofazni ispravljači se najčešće koriste u industriji s izlaznim snagama do 120 kW i gdje se zahtjeva rad u samo jednom kvadrantu, [2].

3.1. Punoupravljivi trofazni ispravljač u mosnom spoju

Na slici 3.1. je prikazana shema induktivno opterećenog punoupravljivog trofaznog ispravljača u mosnom spoju. Punoupravljivi ispravljač se sastoji od serijski spojenog tiristorskog tropulsnog ispravljača koji se sastoji od idealnih tiristora V_1 , V_3 i V_5 sa zajedno spojenim katodama te serijski spojenog tiristorskog tropulsnog ispravljača koji se sastoji od idealnih tiristora V_2 , V_4 i V_6 sa zajedno spojenim anodama. U modelu se koristi trofazni izmjenični izvor napajanja koji je modeliran pomoću tri sinusna naponska izvora spojena u zvijezdu te se u svakoj fazi nalazi induktivitet L_k . Analiza se odrađuje uz pretpostavku da je struja trošila glatka, što znači da je induktivitet $L_k = 0$ H te da je trošilo u modelu istosmjerno pasivno kako bi se dobio ispravljački režim rada.

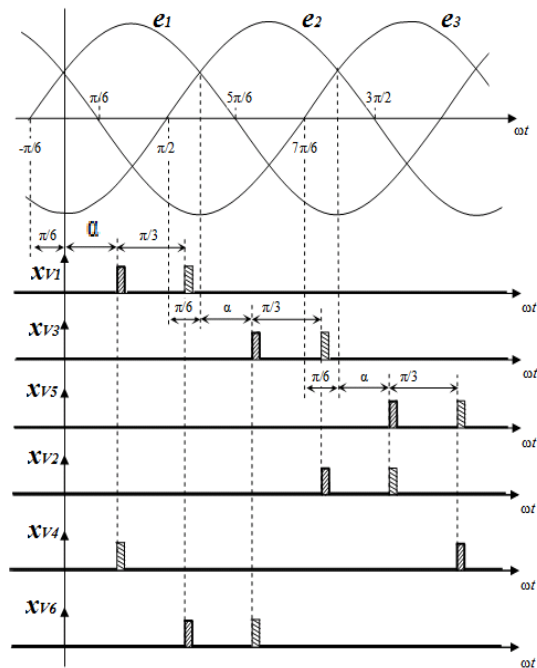


Slika 3.1. Shema spoja induktivno opterećenog punoupravljivog ispravljača u mosnom spoju, [6].

3.1.1. Slijed upravljačkih signala

Tiristor V_1 okida upravljačkim impulsom s kutom kašnjenja okidanja α . Pri $\omega t = \left(\frac{\pi}{6} + \alpha\right)$ tiristor V_4 kao i tiristor V_1 dobiju impuls na upravljačku elektrodu G (engl. gate). U intervalu od $\omega t = \left(\frac{\pi}{6} + \alpha\right)$ do $\omega t = \left(\frac{\pi}{2} + \alpha\right)$ tiristori V_1 i V_4 zajedno vode te se na trošilu pojavljuje napon jednak razlici napona prve i druge faze. Kod $\omega t = \left(\frac{\pi}{2} + \alpha\right)$ tiristor V_6 okida, a tiristor V_4 prestaje voditi. Tijekom intervala od $\omega t = \left(\frac{\pi}{2} + \alpha\right)$ do $\omega t = \left(\frac{5\pi}{6} + \alpha\right)$ tiristori V_1 i V_6 zajedno vode te se pojavljuje napon jednak razlici napona prve i treće faze. Tiristori će voditi u određenih šest kombinacija koje idu sljedećim redoslijedom: (V_1/V_4) , (V_1/V_6) , (V_3/V_6) , (V_3/V_2) , (V_5/V_2) , (V_5/V_4) , [2].

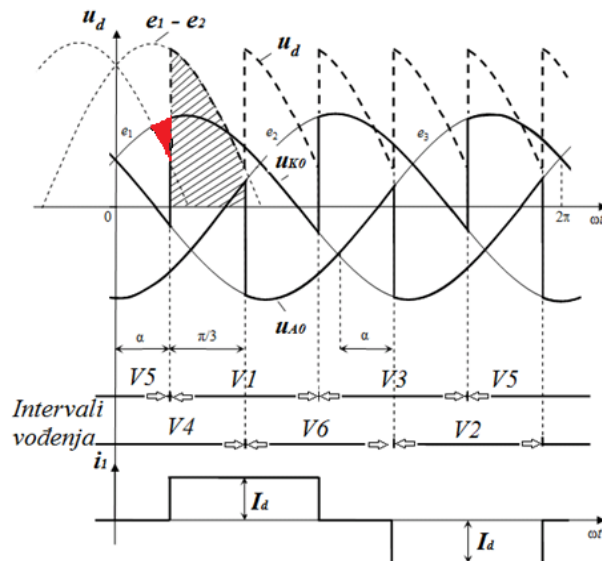
Slika 3.2. prikazuje slijed upravljačkih signala punoupravljivog trofaznog ispravljača u mosnom spoju za kut upravljanja manji od 90° , točnije u ispravljačkom režimu rada.



Slika 3.2. Slijed upravljačkih signala punoupravljivog mosnog spoja za $\alpha < 90^\circ$, [6].

3.1.2. Karakteristični valni oblici

Na slici 3.3. nalazi se prikaz karakterističnih valnih oblika struje i napona te također interval vođenja tiristora. Zbog jednostavnije analize, za interval vođenja tiristora se uzima pretpostavka glatke struje trošila I_d te se zanemaruju komutacijske induktivnosti L_k .



Slika 3.3. Karakteristični valni oblici napona i struje i interval vođenja tiristora, [6].

Idealni napon praznog hoda uz kut kašnjenja okidanja α proporcionalan je šrafiranoj površini na slici 3.3. i jednak je:

$$U_{di\alpha}(0) = \frac{6}{2\pi} \int_{\alpha}^{\alpha+\pi/3} (e_1 - e_2) d\omega t = \frac{3}{\pi} \int_{\alpha}^{\alpha+\pi/3} \sqrt{3}\hat{E} \sin(\omega t + \frac{\pi}{3}) d\omega t \quad (3-1)$$

Iz razloga što je idealni napon praznog hoda pri kutu kašnjenja okidanja $\alpha = 0$ određen kao:

$$U_{di0}(0) = \frac{3\sqrt{3}}{\pi} \hat{E} \quad (3-2)$$

dobije se da je upravljačka karakteristika ispravljača u trofaznom mosnom spoju jednaka upravljačkoj karakteristici ispravljača u jednofaznom mosnom spoju, točnije:

$$v(\alpha) = \frac{U_{di\alpha}(0)}{U_{di0}(0)} = \cos\alpha \quad (3-3)$$

Induktivni pad napona D_x jednak je šest puta crveno obojenoj površini na slici 3.3., i ne ovisi o kutu kašnjenja okidanja α , te je jednak izrazu:

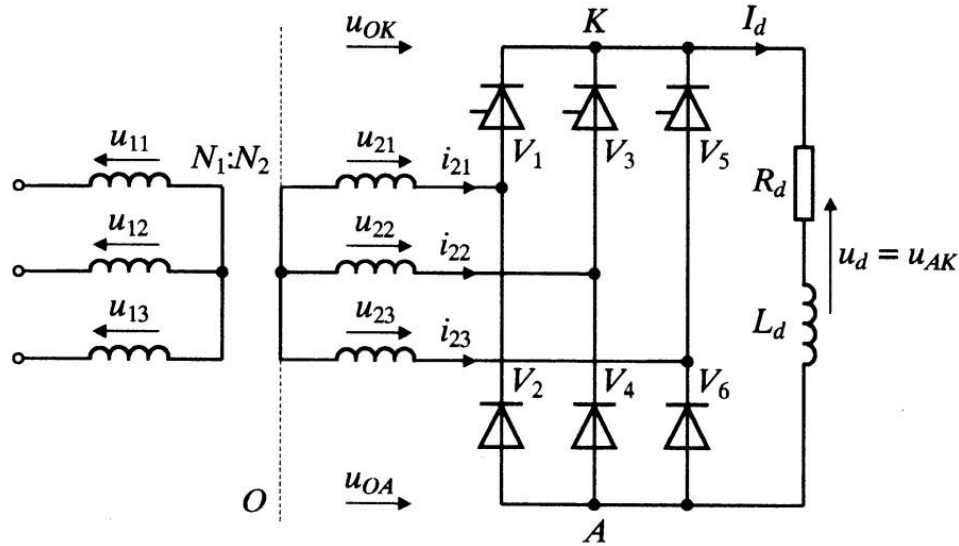
$$D_x = 6fL_k I_d \quad (3-4)$$

te iz toga proizlazi da je izlazna karakteristika ispravljača u trofaznom mosnom spoju:

$$U_{d\alpha}(0) = U_{di0}(0)\cos\alpha - 6fL_k I_d \quad (3-5)$$

3.2. Poluupravljivi trofazni ispravljač u mosnom spoju

Na slici 3.4. se nalazi shema induktivno opterećenog poluupravljivog trofaznog ispravljača u mosnom spoju. Poluupravljivi ispravljač se sastoji od serijski spojenog tiristorskog tropulsnog ispravljača koji se sastoji od idealnih tiristora V_1 , V_3 i V_5 sa zajedno spojenim katodama te serijski spojenog diodnog tropulsnog ispravljača koji se sastoji od idealnih dioda V_2 , V_4 i V_6 sa zajedno spojenim anodama, [2]. U modelu se koristi trofazni izmjenični izvor napajanja te istosmjerno trošilo kako bi se dobio ispravljački režim rada, [4].



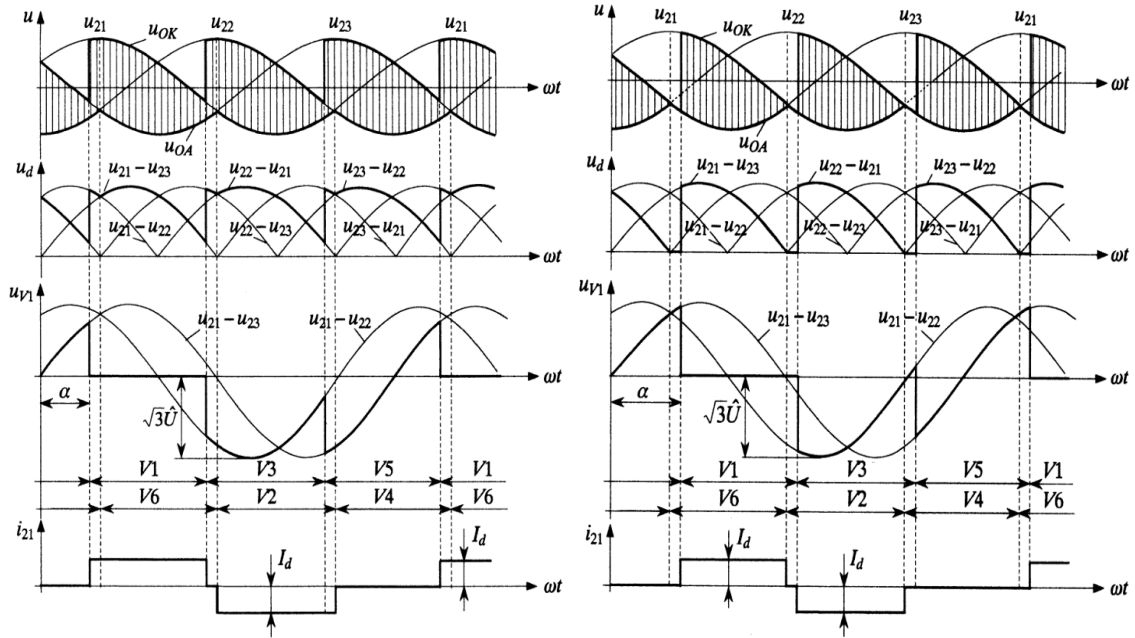
Slika 3.4. Shema spoja induktivno opterećenog poluupravljivog ispravljača u mosnom spoju, [6].

3.2.1. Slijed upravljačkih signala

Svaki tiristor vodi 120° za kut kašnjenja okidanja $\alpha \leq 60^\circ$ što je i objasnio M.Kaliamoorthy u svome radu [2]. Tiristor V_1 okida pri kutu $\omega t = \left(\frac{\pi}{6} + \alpha\right)$ te vodi zajedno s diodom V_6 te se na trošilu pojavljuje napon razlike između prve i treće faze. Tiristor V_3 okida pri kutu $\omega t = \left(\frac{5\pi}{6} + \alpha\right)$ te vodi zajedno s diodom V_2 , na trošilu se pojavljuje napon razlike druge i prve faze. Tiristor V_5 okida pri kutu $\omega t = \left(\frac{9\pi}{6} + \alpha\right)$ i vodi s diodom V_4 te se pri tome na trošilu se pojavljuje napon razlike treće i druge faze, [2].

3.2.2. Karakteristični valni oblici

Na slici 3.5. prikazani su karakteristični valni oblici poluupravljivog trofaznog ispravljača. Fazni pomak osnovnog harmonijskog člana fazne struje pojne mreže u odnosu na pripadni fazni napon jednak $\varphi = \frac{\alpha}{2}$ je manji od punoupravljivog trofaznog ispravljača pa se zbog toga smanjuje iznos jalove snage koja opterećuje mrežu.



Slika 3.5. Karakteristični valni oblici poluupravljivog ispravljača za $\alpha < 60^\circ$ (lijeva slika) i $60^\circ < \alpha < 90^\circ$ (desna slika), [6].

Idealni napon praznog hoda uz kut kašnjenja okidanja α je jednak:

$$U_{dia}(0) = \frac{3\sqrt{3}}{2\pi} \hat{E} (1 + \cos\alpha) \quad (3-6)$$

Iz razloga što je idealni napon praznog hoda pri kutu kašnjenja okidanja $\alpha = 0$ jednak:

$$U_{dio}(0) = \frac{3\sqrt{3}}{\pi} \hat{E} \quad (3-7)$$

dobije se da je upravljačka karakteristika ispravljača u trofaznom mosnom spoju različita od karakteristike istog ispravljača za kut kašnjenja okidanja manji od 60 stupnjeva električno:

$$v(\alpha) = \frac{U_{dia}(0)}{U_{dio}(0)} = \frac{1}{2} (1 + \cos\alpha) \quad (3-8)$$

Induktivni pad napona D_x ne ovisi o kutu kašnjenja okidanja α , te je:

$$D_x = 6fL_k I_d \quad (3-9)$$

te iz toga proizlazi da je vanjska karakteristika ispravljača u trofaznom mosnom spoju određena izrazom:

$$U_{d\alpha}(0) = U_{dio}(0) \frac{1}{2} (1 + \cos\alpha) - 6fL_k I_d \quad (3-10)$$

4. SNIMANJE IZMJENIČNIH KARAKTERISTIKA TROFAZNIH ISPRAVLJAČA

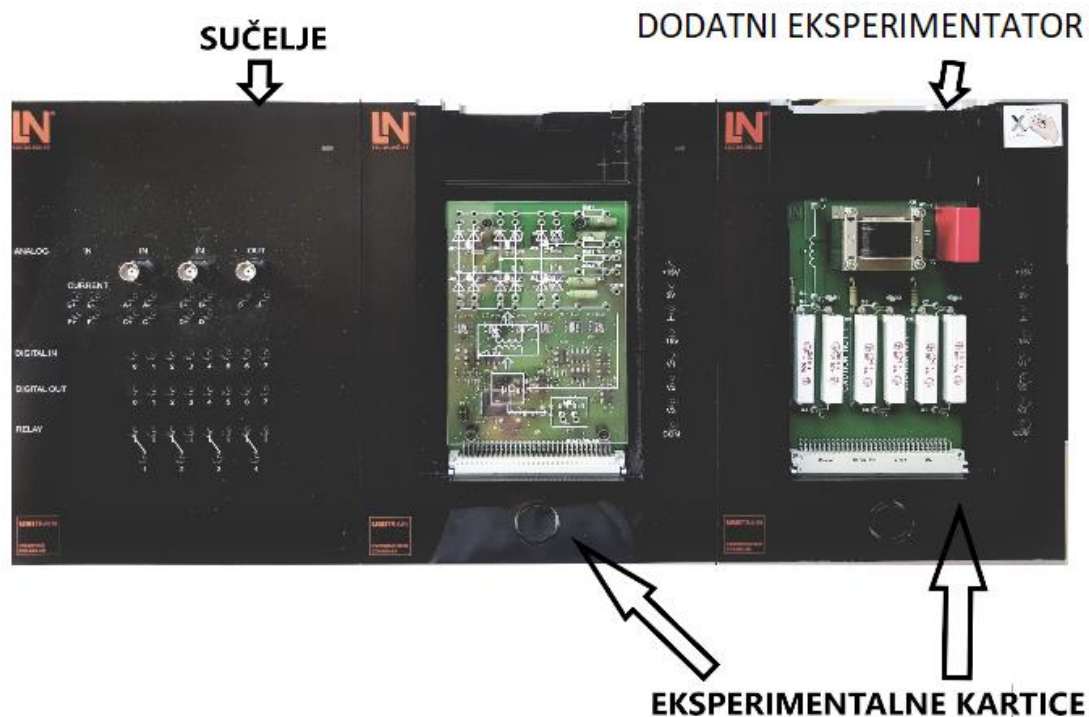
U ovome poglavlju prikazat će se mjerenja izmjeničnih karakteristika punoupravljivog te poluupravljivog trofaznog ispravljača. Mjerenja su odrađena pomoću didaktičko-multimedijalne opreme *Lucas Nuelle*, [7]. Prvo su odrađena mjerenja za punoupravljivi trofazni ispravljač, a zatim za poluupravljivi trofazni ispravljač.

4.1. Opis opreme

Lucas Nuelle je tvrtka koja proizvodi didaktičko-multimedijalnu opremu te razne eksperimentalne pločice koje se povezuju s računalom pomoću njihovog programa Labsoft. Program dolazi na CD-u uz originalnu eksperimentalnu pločicu.

Popis opreme koja je korištena u pokusima:

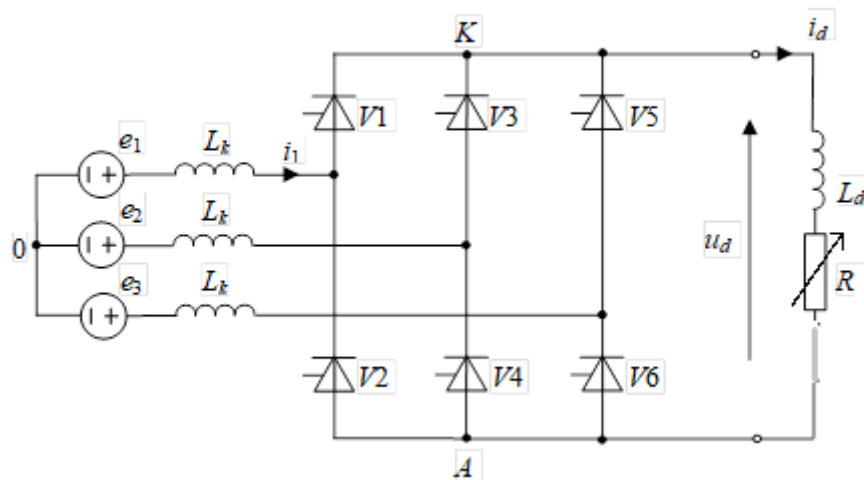
- SO4203-2A UniTrain unutrašnjost,
- SO4203-2B UniTrain eksperimentator,
- SO4203-2D UniTrain „Mrežom komutirani ispravljač“ kartica,
- SO4203-2E UniTrain „RLC opterećenje“ kartica,
- SO5146-1L UniTrain set kabela,
- SO5146-7B UniTrain utori za povezivanje,
- SO4203-2B Dodatni UniTrain eksperimentator pri korištenju dvije pločice,
- pojna izmjenična mreža 230V, 50Hz,
- računalo,
- multimetar,
- METREL promjenjivi otpornik 100 Ohma – 1.9A.



Slika 4.1. Oprema za provođenje pokusa, [6].

4.2. Induktivno opterećen trofazni punoupravljivi ispravljač

Na slici 4.2. je prikazan način spajanja punoupravljivog mosnog spoja gdje R predstavlja promjenjivi otpornik. Na ulaz ispravljača spojen je napon od 14 V (priključnice A+, A-), frekvencije 50 Hz, dok je na izlaz spojen induktivitet $L_d=200$ mH, jedan promjenjivi otpornik od 100 Ohma i multimetar pomoću kojeg se mjeri otpor promjenjivog otpornika. U tablici 4.1. su prikazani parametri pokusa.

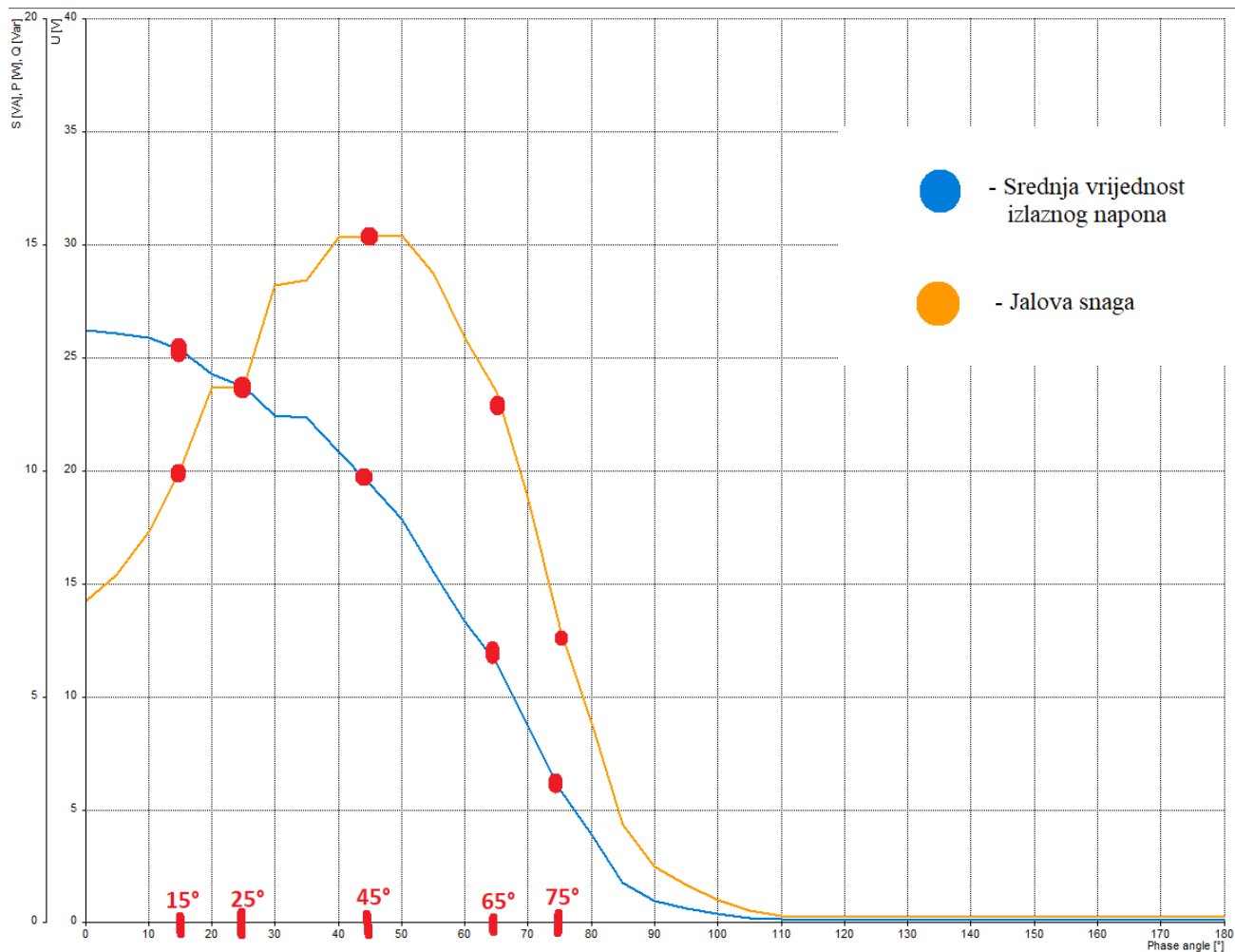


Slika 4.2. Shema spajanja punoupravljivog mosnog spoja.

Tablica 4.1. Parametri pokusa za punoupravljivi mosni spoj

Napon ulaza	14 V
Frekvencija	50 Hz
Trošilo	$L_d=200$ mH, promjenjivi otpornik 100 Ohma, 1.9 A

Nakon spajanja opreme na računalu pokrenut je program Labsoft pomoću kojeg se obavljaju sva mjerenja. Prvo se koristi alat „control characteristic“ kako bi se dobio prikaz srednje vrijednosti izlaznog napona i jalove snage u ovisnosti o kutu upravljanja iz kojeg se odabire najpogodniji kutovi za daljnja mjerenja. Program kreće mjeriti srednju vrijednost izlaznog napona te jalove snage od kuta upravljanja 0° i mjeri svaku promjenu sve dok ne dođe do kuta upravljanja od 180° . Punoupravljivi mosni spoj može raditi do kuta upravljanja od 90° što se može vidjeti i na slici 4.3., iz tog razloga su mjerenja obavljena za kutove manje od 90° . Odabrani kutovi su 15° , 25° , 45° , 65° i 75° .



Slika 4.3. Prikaz srednje vrijednosti izlaznog napona i jalove snage u ovisnosti o kutu upravljanja.

Nakon odabira kutova upravljanja koristi se alat „Timing diagram“ koji prikazuje ponašanje napona i struje pri određenom kutu upravljanja. Kod tog programa je bitno u postavkama postaviti parametre iz tablice 4.2., a zatim se podesi kut upravljanja te otpor na promjenjivom otporniku. Otpor u ovom pokusu je konstantno 30 Ohma.

Tablica 4.2. Tablica podesivih parametara

Način rada	B6C
Višestruki impulsi	Isključeno
Spektar	Ulazna struja I_1

Tablica 4.3. Prikaz rezultata mjerenja za punoupravljivi mosni spoj

$\alpha[^\circ]$	$I_I[\text{mA}]$	$E_I[\text{V}]$	$I_d(0)[\text{mA}]$	$R[\text{Ohm}]$	$U_d(0)[\text{V}]$
15	600	12,5	730	30	21,9
25	586	12,7	730	30	21,9
45	545	13	656	30	19,68
65	324	13,6	385	30	11,55
75	162	14	198	30	5,94

Iz tablice 4.3. se vidi kako povećanjem kuta upravljanja srednja vrijednost struje trošila opada. Napon na ulazu neznatno raste dok napon na trošilu značajno opada s 22 V na 6 V. Iz tablice 4.3. je uočen porast napona na ulazu 1,5 V dok napon na trošilu bilježi pad u iznosu od 16 V.

4.2.1. Harmonijska analiza struje izmjeničnih priključaka ispravljača

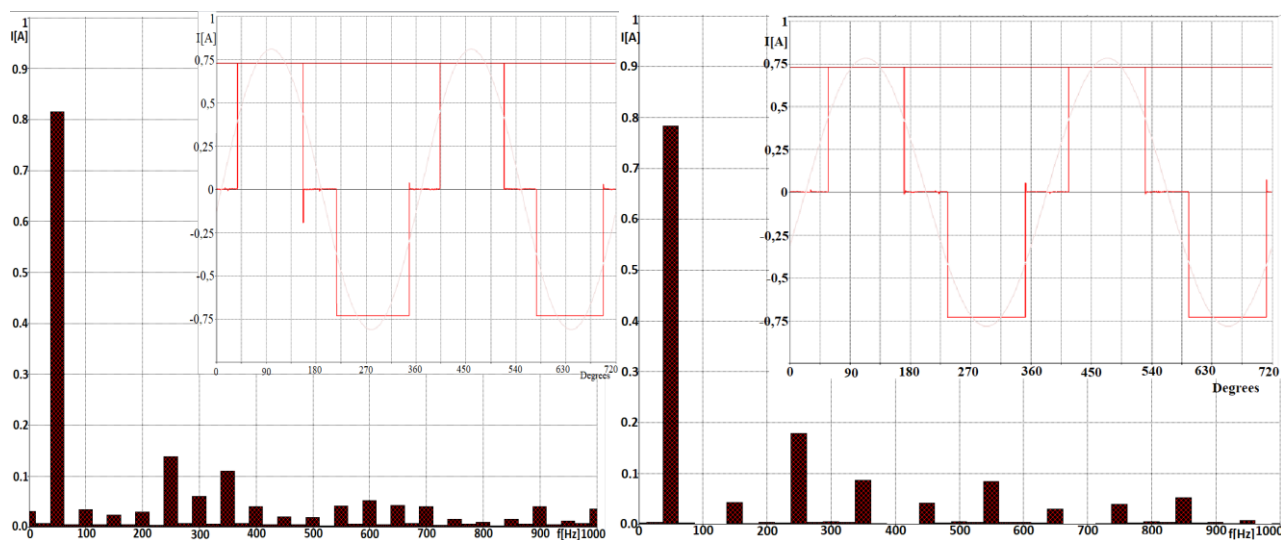
Harmonijska analiza struje je obavljena pomoću alata „spectrum analyser“ koji omogućava snimanje pojedinih strujnih harmonika. Ovaj alat daje stupčasti prikaz harmonika. Mjerenja su obavljena za kutove 15°, 25°, 45°, 65° i 75° te je za svaki kut upravljanja izračunat THDI koji se računa po izrazu:

$$THDI = \sqrt{\sum_{n>1}^{m=12} \left(\frac{I(n)}{I(1)}\right)^2} \quad (4-1)$$

Na slici 4.4. je prikazan stupčasti prikaz harmonika ulazne struje. Također u tablici 4.4. su brojčano prikazani iznosi svakog pojedinog harmonika te je izračunat THDI za sve kutove upravljanja. Iz tablice 4.4. jasno je vidljivo da nakon povećanja kuta upravljanja s 15° na 25° dolazi do povećanja THDI-a. Prijelazom na kut upravljanja od 45° dolazi do vrlo male promjene THDI-a naspram ranije testirane kutove. THDI kod kuta upravljanja od 65° se povećao više od dva puta s obzirom na kut upravljanja od 45°. Pri kutu od 75° zabilježen je pad THDI-a na 31,32%.

Tablica 4.4. Iznosi harmonika za sve kutove upravljanja

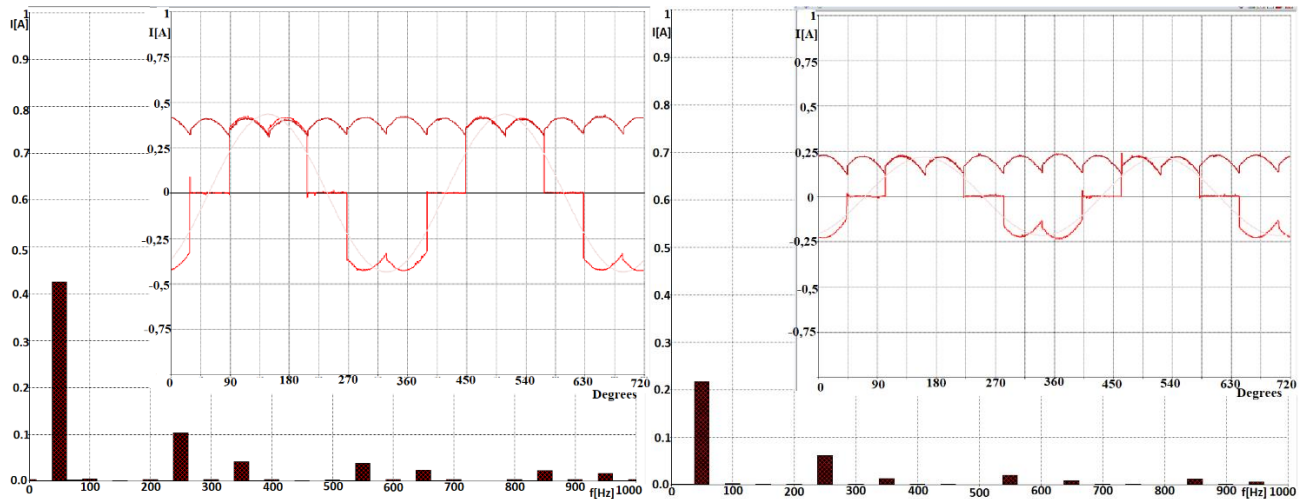
Kut[°]	15°	25°	45°	65°	75°
Harmonik(n)					
1	0,81	0,79	0,715	0,418	0,21
2	0,02	0	0,01	0,005	0
3	0,018	0,02	0,01	0	0
4	0,019	0	0,013	0,005	0
5	0,125	0,19	0,18	0,11	0,065
6	0,05	0	0,01	0,005	0
7	0,11	0,09	0,015	0,021	0,01
THDI	0,2185	0,2673	0,2544	0,5675	0,3132



Slika 4.4. Harmonijski prikaz ulazne struje za $\alpha=15^\circ$ (lijeva slika) i $\alpha=25^\circ$ (desna slika).

Pri povećanju kuta upravljanja dolazi do smanjenja utjecaja viših parnih harmonika, ali i prvog harmoniku. To se može vidjeti već pri povećanju kuta upravljanja na 25° , što je i prikazano na slici 4.4. te u tablici 4.4..

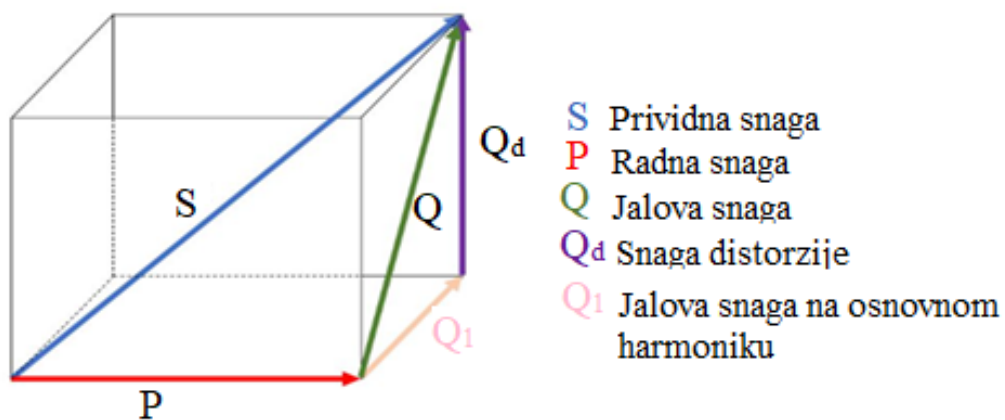
Za sljedeće povećanje kuta na slici 4.5. može se primijetiti da je sve manji utjecaj viših harmonika za kut upravljanja od 65° . Pri povećanju kuta upravljanja na 65° te na 75° , na slici 4.5. vidi se da je peti harmonik dominantan naspram ostalih.



Slika 4.5. Harmonijski prikaz ulazne struje za $\alpha=65^\circ$ (lijeva slika) i $\alpha=75^\circ$ (desna slika).

4.2.2. Trodimenzionalni prikaz komponenta snage

Trodimenzijski prikaz komponenta snage se obavlja pomoću alata „power vector“ koji omogućava detaljnije ispitivanje ovisnosti snaga. Alat mjeri sve snage posebno te ih zatim prikaže kao trodimenzijski graf pomoću kojeg je jednostavnije uspoređivati mjerene snage. Na slici 4.6. je trodimenzijski prikaz komponenta snage te se pored nalazi legenda koja objašnjava koje boje je označena određena snaga.



Slika 4.6. Trodimenzijski prikaz komponenta snage, [6].

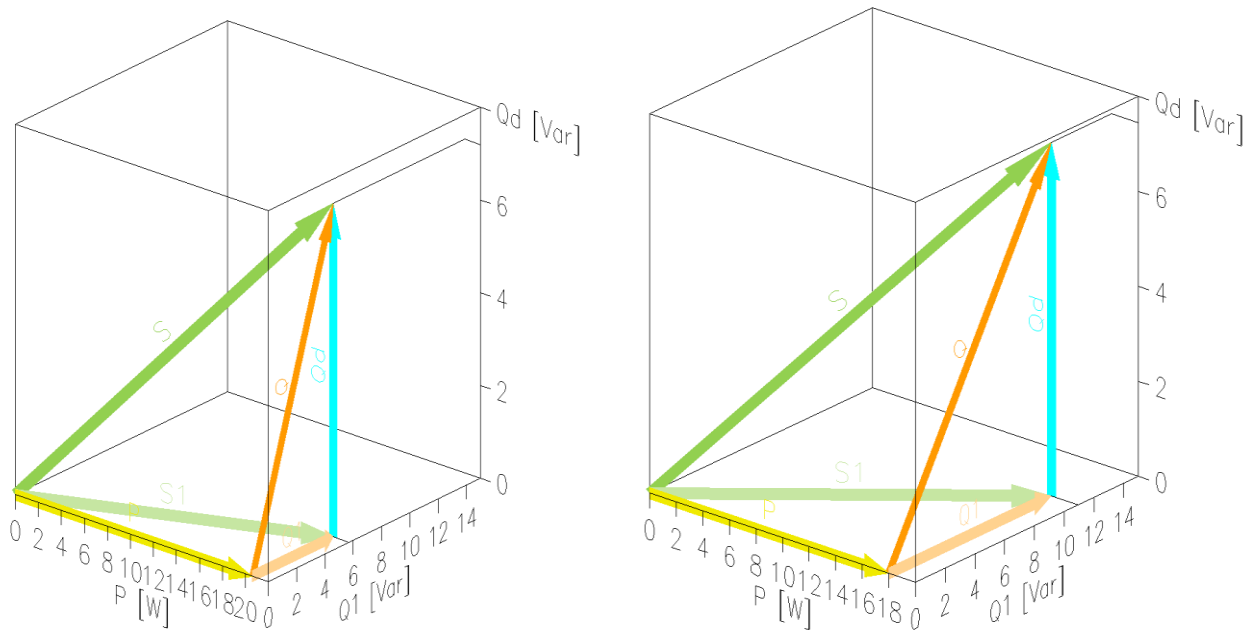
Za kut upravljanja od 15° iz tablice 4.5. može se primijetiti kako je udio jalove snage minimalan te da je faktor snage λ blizu jedan. Nakon povećanja kuta upravljanja s 15° na 25° već se vide promjene snaga. Prividna te radna snaga opadaju dok jalova snaga raste što se vidi kad se usporede u tablici 4.5. Faktor snage λ postupno opada kako se kut upravljanja povećava.

Ako se usporede rezultati mjerenja u tablici 4.5. primijećena je dosta velika promjena kod prividne te radne snage prijelazom na kutove upravljanja od 65° te 75° . Obje snage su gotovo dva puta manje za povećani kut upravljanja od onih za kut upravljanja od 45° .

Tablica 4.5. Prikaz komponenata snaga za sve kutove upravljanja

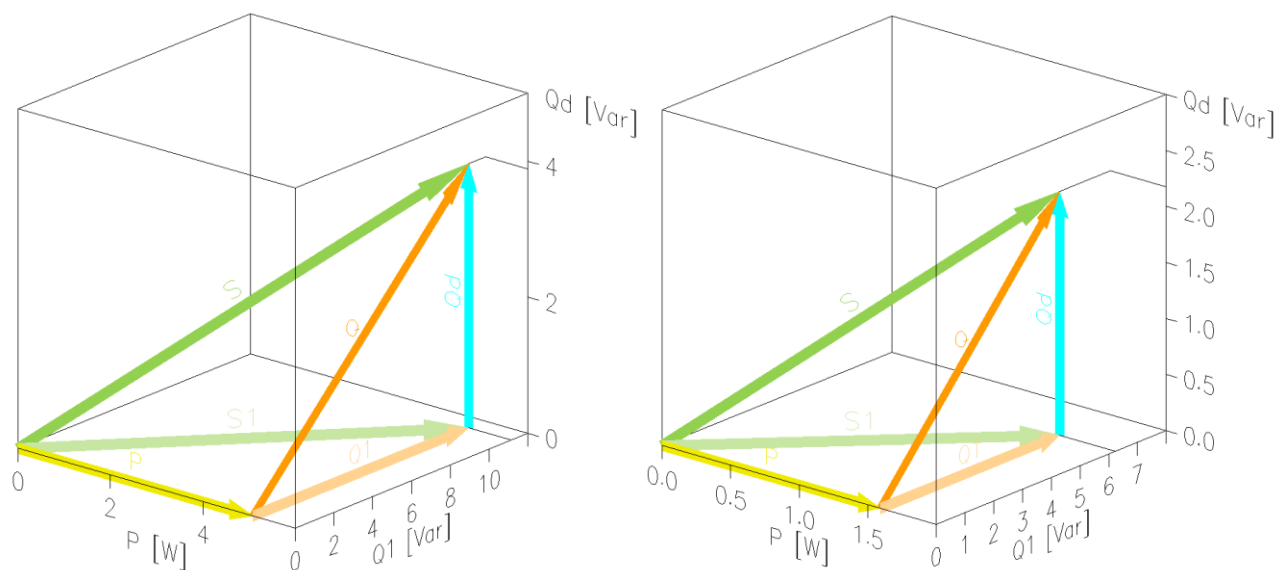
Kut[°] Snage	15°	25°	45°	65°	75°
P[W]	20,6	18	13,9	5,1	1,6
Q[var]	9,2	13,2	15,2	11,8	6,6
Q_1 [var]	5,9	10,9	13,8	11,3	2,2
Q_d [var]	7,2	7,4	6,3	3,9	6,2
S[VA]	22,6	22,3	20,6	12,8	6,8
λ	0,91	0,81	0,68	0,4	0,23

Na slici 4.7. prikazan je trodimenzionalni prikaz komponenata snaga za kutove upravljanja od 15° i 25° iz koje se vidi promjena jalovih snaga.



Slika 4.7. Trodimenzionalni prikaz komponentata snage za $\alpha=15^\circ$ (lijeva slika) i 25° (desna slika).

Za kut upravljanja od 65° trodimenzionalni prikaz komponentata snage se dosta mijenja naspram mjerenja za kut od 25° . To se može i vidjeti na slici 4.8.. Usporede li se kutovi 65° i 75° vidljiv je pad jalove snage za gotovo 5 var-a kao i radne snage za 4 W.



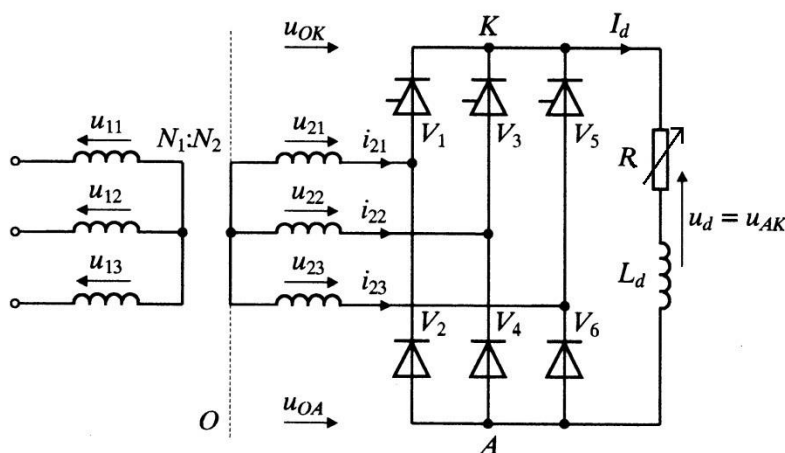
Slika 4.8. Trodimenzionalni prikaz snaga za $\alpha=65^\circ$ (lijeva slika) i 75° (desna slika).

4.3. Induktivno opterećen trofazni poluupravljivi ispravljač

Na slici 4.9. je prikazan način spajanja poluupravljivog mosnog spoja gdje R predstavlja promjenjivi otpornik. Na ulaz ispravljača spojen je napon od 14 V (priključnice A+, A-), frekvencije 50 Hz, dok je na izlaz spojen induktivitet $L_d=200$ mH, jedan promjenjivi otpornik od 100 Ohma i multimeter pomoću kojeg se mjeri otpor promjenjivog otpornika. U tablici 4.6. su prikazani parametri pokusa.

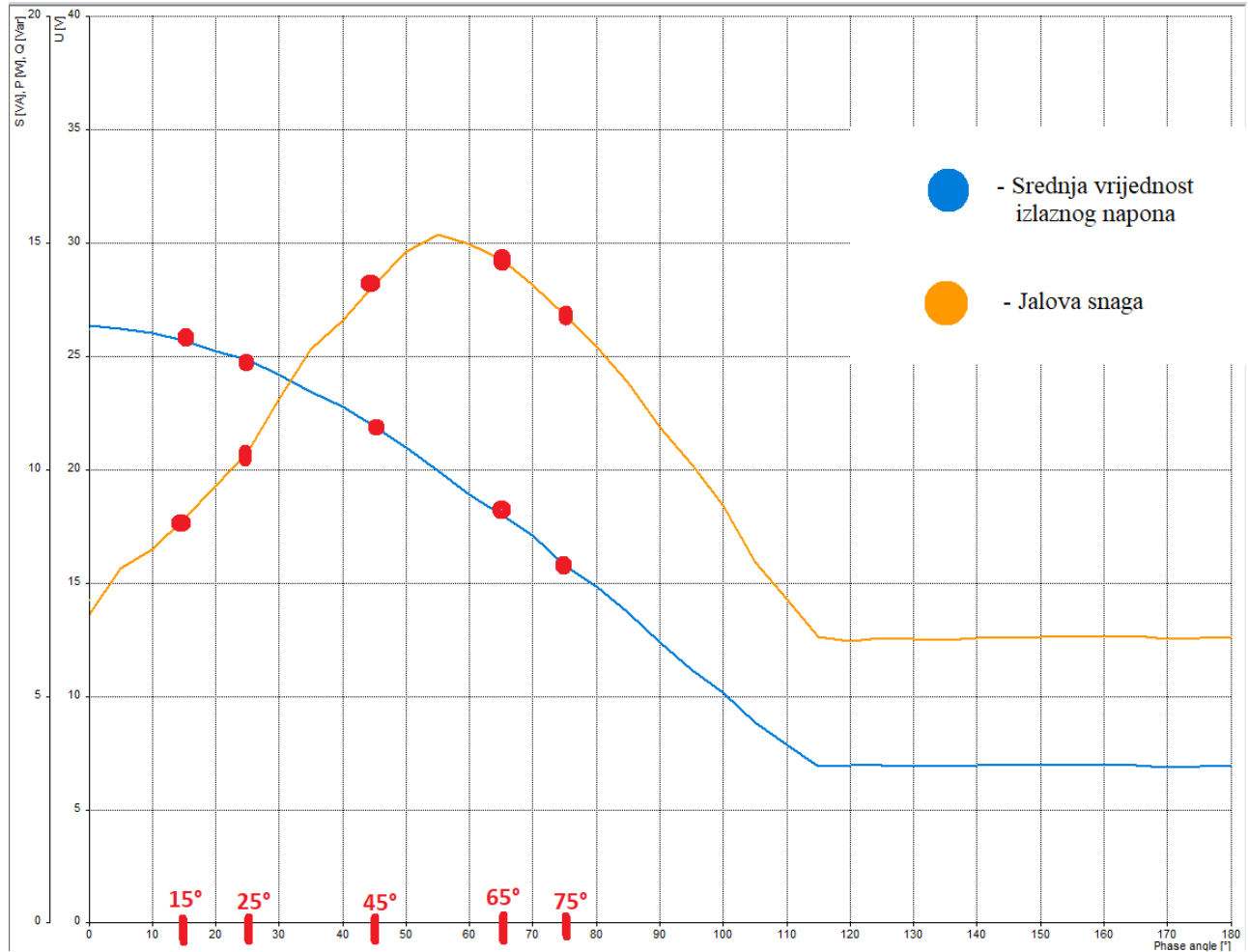
Tablica 4.6. Parametri pokusa za poluupravljivi mosni spoj

Napon ulaza	14 V
Frekvencija	50 Hz
Trošilo	$L_d= 200\text{mH}$, promjenjivi otpornik 100 Ohma, 1,9 A



Slika 4.9. Shema spajanja poluupravljivog mosnog spoja.

Kao i kod punoupravljivog mosnog spoja prvo se koristi alat „control characteristic“ kako bi se dobio prikaz srednje vrijednosti izlaznog napona i jalove snage u ovisnosti o kutu upravljanja iz kojeg će se odabrati najpogodniji kutovi za daljnja mjerenja. Poluupravljivi mosni spoj može raditi do kuta upravljanja od 90° što se može vidjeti i na slici 4.10., iz tog razloga su mjerenja obavljena za kutove manje od 90° . Odabrani kutovi su kao i u prvom pokusu 15° , 25° , 45° , 65° i 75° .



Slika 4.10. Prikaz srednje vrijednosti izlaznog napona i jalove snage u ovisnosti o kutu upravljanja.

Nakon odabira kutova upravljanja koristi se alat „Timing diagram“ kod kojeg je bitno u postavkama postaviti parametre iz tablice 4.7., a nakon toga se podesi kut upravljanja te pomoću promjenjivog otpornika se namjesti ulazna struja I_I da bude jednaka kao ulazna struja za isti kut kod punoupravljivog mosnog spoja i onda se može pokrenuti snimanje valnih oblika.

Tablica 4.7. Tablica podesivih parametara

Način rada	B6HK
Višestruki impulsi	Isključeno
Spektar	Ulazna struja I_I

Tablica 4.8. Prikaz rezultata mjerenja za poluupravljivi mosni spoj

α [°]	I_I [mA]	E_I [V]	$I_d(0)$ [mA]	R [Ohm]	$U_d(0)$ [V]
15°	600	12	730	20	14,6
25°	586	12,7	722	35,4	25,56
45°	541	12,9	666	34,6	23,04
65°	325	13,4	401	48,7	19,53
75°	162	13,8	202	94,6	19,11

Iz prikazanih mjerenja vidljivo je da su rezultati vrlo slični kao i kod punoupravljivog mosnog spoja te se jedino otpor mijenja, što je i bio cilj ovog pokusa. Iz tablice 4.8. se vidi kako povećanjem kuta upravljanja ulazna struja opada kao i u prethodnom pokusu. Napon na ulazu postupno raste dok napon na trošilu opada. Naspram prvog pokusa kod poluupravljivog trofaznog ispravljača napon na trošilu raste s 14 V pri prijelazu s najmanjeg kuta upravljanja na najveći.

4.3.1. Harmonijska analiza struje izmjeničnih priključaka ispravljača

Harmonijska analiza struje se obavlja pomoću alata „spectrum analyser“ kao i kod ranije obavljenog pokusa za punoupravljivi mosni spoj. Ovaj alat omogućava snimanje pojedinih strujnih harmonika. Mjerenja su obavljena za kutove kao i kod punoupravljivog mosnog spoja 15°, 25°, 45°, 65° i 75° te je za svaki kut upravljanja izračunat THDI koji se računa po formuli (4-1).

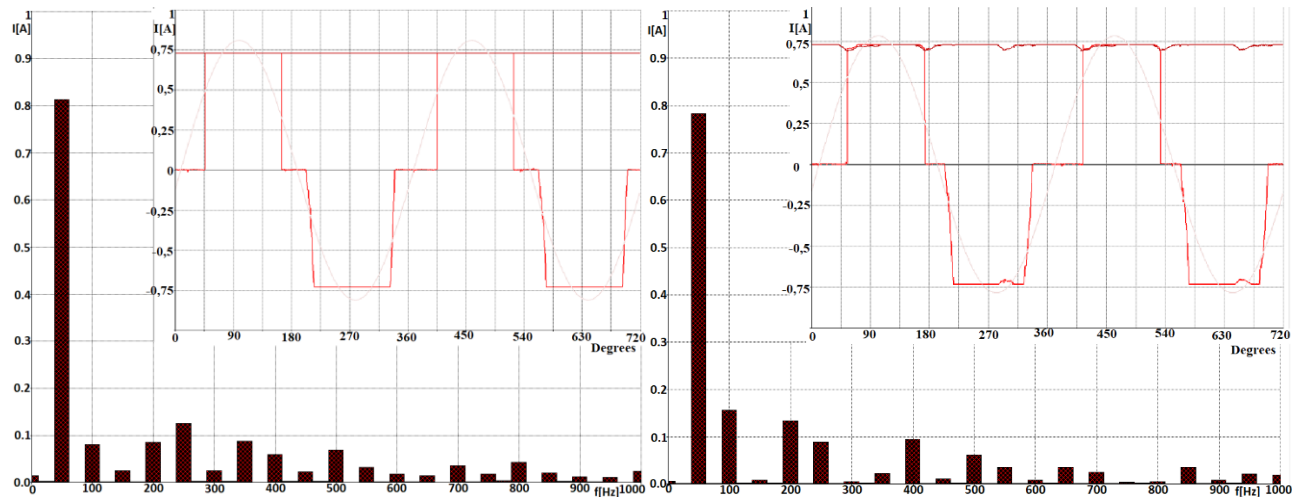
U tablici 4.9. su brojčano prikazani iznosi svih harmonika te je izračunat THDI za sve kutove upravljanja. THDI se postupno povećava povećanjem kuta upravljanja za poluupravljivi mosni spoj. Između kutova od 15° i 25° promjena je svega dva posto. Prijelazom s kuta upravljanja od 25° na kut upravljanja od 45° dolazi do povećanja THDI-a, točnije porasta od dva puta. Za kut od 65° također

dolazi do porasta THDI-a naspram onoga kod 45° . THDI raste za 20% i na kraju promjena na kut upravljanja od 75° iznosi 11%.

Tablica 4.9. Iznosi harmonika ulazne struje za sve kutove upravljanja

Kut \ Harmonik(n)	15°	25°	45°	65°	75°
1	0,81	0,79	0,78	0,39	0,19
2	0,085	0,15	0,29	0,22	0,13
3	0,028	0,001	0,015	0	0
4	0,09	0,13	0,15	0,05	0
5	0,115	0,09	0,045	0,07	0,03
6	0,028	0,001	0,015	0	0
7	0,09	0,025	0,08	0,03	0,01
THDI	0,2414	0,2777	0,4357	0,6106	0,7042

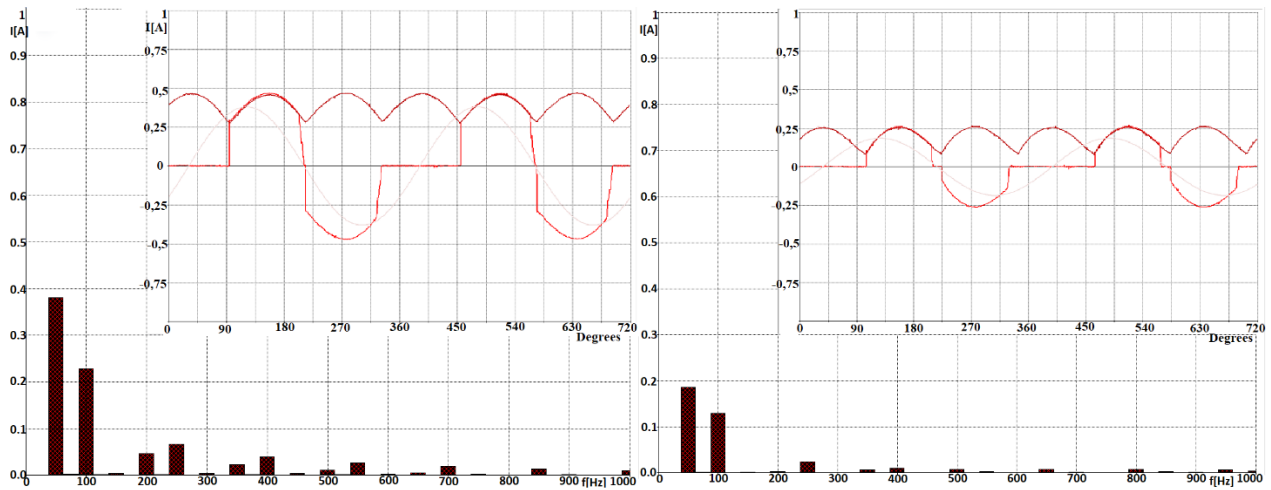
Slika 4.11. prikazuje stupčasti prikaz harmonika ulazne struje za kutove upravljanja od 15° te 25° . Između ta dva kuta promjene su vrlo male, svega oko 200 mA na prvom harmoniku dok se drugi i treći nešto više razlikuju.



Slika 4.11. Harmonijski prikaz ulazne struje za $\alpha=15^\circ$ (lijeva slika) i $\alpha=25^\circ$ (desna slika).

Za razliku od kuta upravljanja od 65° pri kutu upravljanja od 75° kod poluupravljivog mosnog spoja dolazi do smanjenja struje za gotovo dva puta, te manjeg utjecaja viših harmonika što je i

vidljivo iz slike 4.12.. Dominira drugi harmonik dok su ostali harmonici znatno prigušeniji.



Slika 4.12. Harmonijski prikaz ulazne struje za $\alpha=65^\circ$ (lijeva slika) i $\alpha=75^\circ$ (desna slika).

Kod kuta upravljanja od 75° dominantan je drugi harmonik što i je karakteristično za poluupravljivi mosni spoj. Struja osnovnog harmonika, ako ju usporedimo s prethodnim kutom od 65° , opada za 200 mA. Karakteristično za poluupravljivi mosni spoj je pojava parnih harmonika ulazne struje iako je srednja vrijednost struje jednaka nuli.

4.3.2. Trodimenzionalni prikaz komponenata snage

Trodimenzionalni prikaz komponenata snage se obavlja pomoću alata „power vector“ kao i kod punoupravljivog mosnog spoja. Ovaj alat omogućava detaljnije ispitivanje ovisnosti snaga jedne o drugoj.

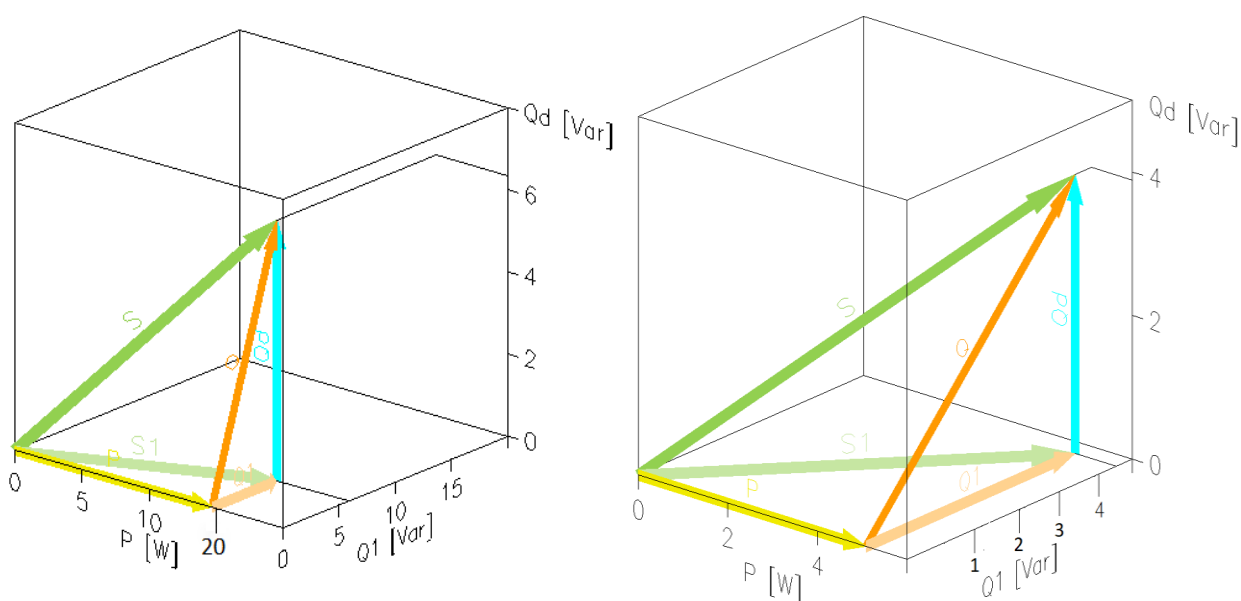
Pri promjeni kuta upravljanja s 15° na 25° dolazi do vrlo male promjene snaga. Također faktor snage znatno sporije opada nego kod punoupravljivog mosnog spoja. Prijelazom na kut upravljanja od 45° dolazi do promjene faktora snage za 0,11 kao i kod promjene na kut upravljanja od 65° . Kut od 75° ima vrlo malu promjenu, od svega 0,5, u odnosu na kut upravljanja od 65° . Faktor snage kod poluupravljivog mosnog spoja se vrlo malo mijenja naspram faktora snage kod punoupravljivog što je i pokazano ovim mjerenjima.

Tablica 4.10. Prikaz komponentata snaga za sve kutove upravljanja

Kut[°] Snage	15°	25°	45°	65°	75°
P[W]	19,5	9,7	16,1	8,5	4
Q[var]	9,4	10,3	13,2	9,9	5,3
Q _l [var]	7	7,5	9,5	7,3	3,9
Q _d [var]	6,2	7	9,3	6,9	4,4
S[VA]	21,	22	20,8	13	6,7
λ	0,9	0,88	0,77	0,66	0,61

Prilikom prijelaza na kut upravljanja od 45° dolazi do već vidljive promjene snaga. Radna snaga počinje opadati dok jalova snaga raste te prividna snaga ostaje gotovo ista kao i u mjerenju za kut upravljanja od 25°. Za razliku od punupravljivog mosnog spoja kod poluupravljivog mosnog spoja jalova snaga je manja. Kod kuta od 65° vidljivo je kako jalova snaga pada za 2 var-a. Kao što je i očekivano povećanjem kuta dolazi do pada radne snage te lošijeg faktora snage λ .

Nakon obavljanja svih pet trodimenzionalnih prikaza komponentata snage za poluupravljivi mosni spoj zaključuje se da se poluupravljivi mosni spoj ponaša slično kao i punupravljivi mosni spoj, ali ima manju jalovu snagu što mu je prednost.



Slika 4.13. Trodimenzionalni prikaz komponentata snage za $\alpha=15^\circ$ (lijeva slika) i $\alpha=75^\circ$ (desna slika).

5. USPOREDNA ANALIZA PUNOUPRAVLJIVOG I POLUUPRAVLJIVOG TROFAZOG ISPRAVLJAČA

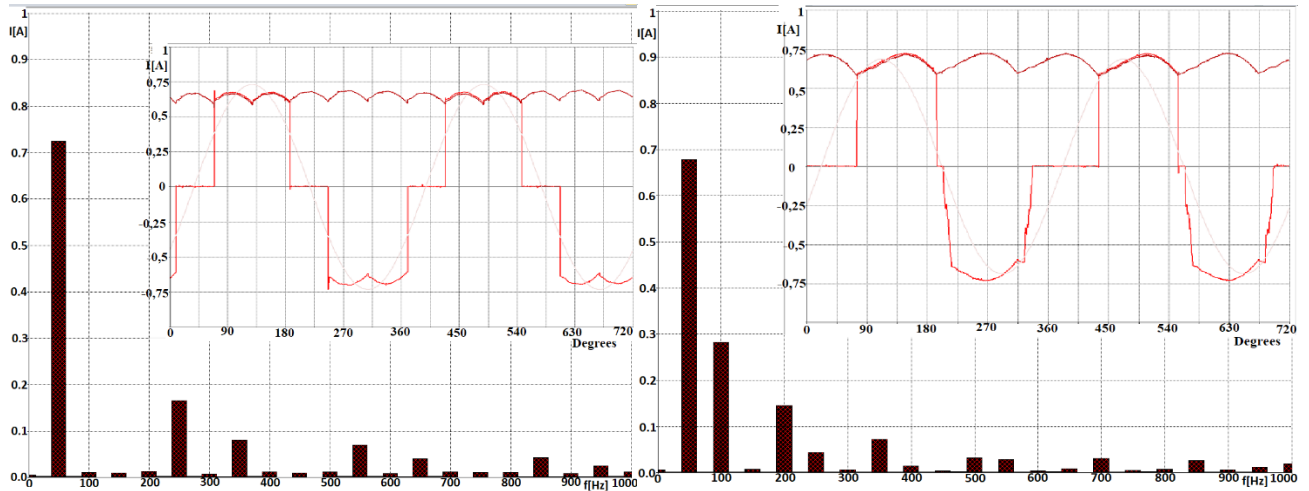
U ovome poglavlju uspoređuju se dobiveni rezultati iz prethodnog (četvrtog) poglavlja kako bi se dobila jasnija slika razlike između punoupravljivog mosnog spoja te poluupravljivog mosnog spoja. Uspoređuju se harmonijska distorzija struje, THDI te faktor snage λ . Za usporedbu te dvije veličine koriste se rezultati iz tablica te slika iz četvrtog poglavlja.

Faktor snage λ i harmonijska distorzija struje ovise jedna od drugoj obrnuto-proporcionalno, odnosno što je faktor snage viši manja je harmonijska distorzija struje. U tablici 5.1. nalaze se rezultati mjerenja za punoupravljivi i poluupravljivi mosni spoj pri kutu upravljanja od 45° .

Tablica 5.1. Parametri punoupravljivog i poluupravljivog mosnog spoja pri kutu upravljanja 45°

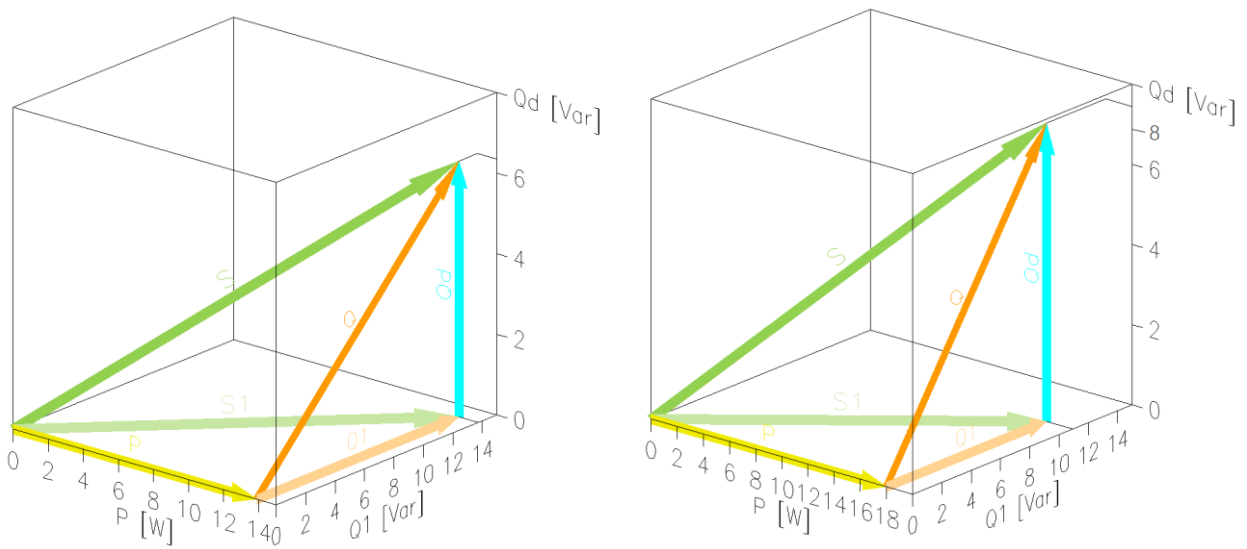
	Pnoupravljivi mosni spoj	Poluupravljivi mosni spoj
THDI	0,2544	0,4357
λ	0,68	0,77
P [W]	13,9	16,1
Q [var]	15,2	13,2
S [VA]	20,6	20,8
I_l [A]	0,545	0,541
E_l [V]	13	12,9
$I_d(0)$ [A]	656	401
$U_d(0)$ [V]	19,68	19,11

Iz gore navedenih rezultata zaključuje se da punoupravljivi mosni spoj ima nešto manji THDI s povećanjem kuta upravljanja. Ako se uspoređi na slici 5.1. punoupravljivi i poluupravljivi mosni spoj za kut upravljanja od 45° može zaključiti da kod poluupravljivog mosnog spoja dominira drugi harmonik, a kod punoupravljivog peti harmonik ulazne struje.



Slika 5.1. Prikaz harmonika za $\alpha=45^\circ$, punoupravljivi (lijeva slika) i poloupravljivi (desna slika).

Za faktor snage λ je najbolje da je što bliže jedan. Što više povećavamo kut upravljanja dolazi do pada faktora snage, što se želi izbjeći. Slika 5.2. prikazuje trodimenzionalan prikaz komponenta snaga za kut upravljanja 45° i za punoupravljivi i za poloupravljivi mosni spoj. Iz slike je vidljivo kako poloupravljivi mosni spoj ima manju vrijednost jalove snage na osnovnom harmoniku od punoupravljivog mosnog spoja.



Slika 5.2. Trodimenzionalni prikaz komponenta snaga za $\alpha=45^\circ$, punoupravljivi (lijeva slika) i poloupravljivi (desna slika).

Na slikama 4.3 te 4.10. prikazane su srednje vrijednosti izlaznog napona i jalove snage u ovisnosti o kutu upravljanja za punoupravljivi te poluupravljivi mosni spoj.

Nakon svih usporedbi rezultata mjerenja poluupravljivog i punoupravljivog mosnog spoja može se zaključiti da je poluupravljivi mosni spoj bolji za korištenje ako je bitan faktor snage λ te ako se želi smanjiti utjecaj viših harmonika ulazne struje na mrežu.

6. ZAKLJUČAK

Za odabir jednog od ova dva ispravljača potrebno je poznavati načine rada svakog od njih. Dok se punoupravljivi trofazni ispravljač sastoji samo od tiristora poluupravljivi se sastoji od tiristora i dioda, čime se pojednostavljuje upravljanje jer su u slučaju poluupravljivog spoja samo tri pretvaračke komponente upravljive, točnije tiristori su poluupravljivi. Kod poluupravljivog trofaznog ispravljača faktor snage opada s porastom kuta kašnjenja okidanja α koji može biti od 0° do 90° , dok kod punoupravljivog taj kut iznosi maksimalno 150° uz uvjet da se osigura aktivna komponenta u krugu trošila.

Provođenjem harmonijske analize ulazne struje uočen je različit harmonijski sastav za poluupravljivi u odnosu na punoupravljivi spoj. Za poluupravljivi spoj su značajni su parni harmonici, a dominantan je drugi harmonik koji je najveći za $\alpha=45^\circ$ i iznosi 37,17% osnovnog harmonika. Za punoupravljivi mosni spoj dominantan je peti harmonik koji je najveći za $\alpha=25^\circ$ te iznosi 24,05% osnovnog harmonika.

Trodimenzionalni prikaz snaga pokazuje da je za istu snagu izvora iznos jalove snage na osnovnom harmoniku smanjen za poluupravljivi mosni spoj. Za kut upravljanja $\alpha=45^\circ$ iznos jalove snage na osnovnom harmoniku poluupravljivog mosnog spoja je 13,2 var-a, dok za punoupravljivi pri istom kutu upravljanja iznosi 15,2 var-a. Prikazano je kako poluupravljivi mosni spoj smanjuje opterećenje mreže jalovom snagom.

Mjerenja koja su odrađena pokazuju veći faktor snage kod poluupravljivog trofaznog ispravljača. Kod punoupravljivog mosnog spoja za kut upravljanja $\alpha=45^\circ$ faktor snage iznosi 0,68 dok je iznos za poluupravljivi 0,77. Iz razloga što poluupravljivi trofazni ispravljač ima znatno bolji faktor snage λ , može se reći da je u tome dijelu bolji od punoupravljivog ispravljača.

Glavni nedostatak poluupravljivog mosnog spoja je taj što ne može raditi u izmjeničnom režimu rada, dok punoupravljivi mosni spoj ima tu mogućnost za kut kašnjenja okidanja od 90° . Kako bi punoupravljivi mogao raditi u izmjeničnom režimu rada potrebno je promijeniti režim rada istosmjernog stroja kao trošila.

Literatura

- [1] Dr. sc. Dubravko Vučetić „ENERGETSKA ELEKTRONIKA“, skripta materijala za kolegij Energetska Elektronika, Sveučilište u Rijeci, Pomorski fakultet, 2018.
- [2] M.Kaliamoorthy, skripta materijala za predavanja „Three Phase Controlled Rectifiers“, Visoka škola za inženjerstvo i tehnologiju Dr. Mahalingam, Indija, 2011.
- [3] Miloš R. Nedeljković i Srđan L. Srdić, knjiga „Energetski pretvarači 1 Osnovne topologije energetskih pretvarača“, izdavači Elektrotehnički fakultet – Beograd i Akademska misao – Beograd, Beograd, 2016. godine
- [4] I. Flegar „Elektronički energetski pretvarači“, Kigen, Zagreb, 2010.
- [5] Nenad Noković, ”Povratni utjecaj induktivno opterećenog poluupravljivog trofaznog mosnog spoja na distribucijsku mrežu ”, diplomski rad, Elektrotehnički fakultet, Sveučilište J. J. Strossmayera u Osijeku, Osijek, 2017.
- [6] D. Pelin i A. Brandis, predložak za 4. laboratorijsku vježbu „Povratna djelovanja induktivno opterećenih fazno-upravljanih ispravljača“, predmet Učinska elektronika, vježba je u postupku izrade
- [7] <http://www.lucas-nuelle.us/>, upute za didaktičko-multimedijalnu opremu te eksperimente, zadnji put pristupano stranici 17.09.2020.

Sažetak

Obrađena je analiza rada poluupravljivog i punoupravljivog trofaznog ispravljača. Analiza rada objašnjava slijed upravljačkih signala te karakteristične valne oblike za punoupravljive i poluupravljive trofazne ispravljače. Klasificirana je sva oprema potrebna za odrađivanje mjerenja potrebnih za usporedbu ispravljača. Prikazana su prikazana mjerenja za punoupravljivi trofazni ispravljač koja se sastoje od: prikaza načina spajanja mreže, prikaza srednje vrijednosti izlaznog napona i jalove snage u ovisnosti o kutu upravljanja, harmonijske analize struje izmjeničnih priključaka ispravljača te trodimenzionalnog prikaza komponenata snage. Ista mjerenja su odrađena i za poluupravljivi trofazni ispravljač. Obavljena je usporedba mjerenja oba pokusa kako bi se pokazalo koji ispravljač ima bolje karakteristike.

Ključne riječi: poluupravljivi, punoupravljivi, ispravljač, harmonijska analiza, faktor snage

TITLE: Comparison of alternating characteristics of half and full controllable three-phase rectifiers by using of didactic multimedia equipment

Abstract

The analysis was processed for semi-controlled and full-controlled three-phase rectifier. The analysis of the work explains the sequence of control signals and the characteristic waveforms for full-controlled and semi-controlled three-phase rectifiers. All the equipment needed to perform the measurements needed to compare rectifiers is listed. Measurements are shown for a full-controlled three-phase rectifier are presented, which consist of: display of network connection method, display of mean output voltage and reactive power depending on control angle, harmonic analysis of current and three-dimensional display of power components. The same measurements were performed for the semi-controlled three-phase rectifier. A comparison of the measurements of both experiments was performed to show which rectifier has better characteristics.

Keywords: semi-controlled, full-controlled, rectifier, harmonic analysis, power factor

Životopis

Josip Pešut rođen je 05.06.1997. u Đakovu, Hrvatska. Osnovnu školu „I. G. Kovačić“ završio je u Đakovu te nakon čega upisuje Gimnaziju „A.G. Matoš“ u Đakovu. Srednju školu završava 2016. i te godine upisuje preddiplomski studij elektrotehnike u Osijeku, smjer elektroenergetika. Član je gradskog društva Crvenog križa Đakovo pet godina.