

# METODE ZA MJERENJE PROTOKA FLUIDA

---

**Poprocki, Boris**

**Master's thesis / Diplomski rad**

**2019**

*Degree Grantor / Ustanova koja je dodijelila akademski / stručni stupanj:* **Josip Juraj Strossmayer University of Osijek, Faculty of Electrical Engineering, Computer Science and Information Technology Osijek / Sveučilište Josipa Jurja Strossmayera u Osijeku, Fakultet elektrotehnike, računarstva i informacijskih tehnologija Osijek**

*Permanent link / Trajna poveznica:* <https://um.nsk.hr/um:nbn:hr:200:180790>

*Rights / Prava:* [In copyright](#) / [Zaštićeno autorskim pravom.](#)

*Download date / Datum preuzimanja:* **2024-07-11**

*Repository / Repozitorij:*

[Faculty of Electrical Engineering, Computer Science and Information Technology Osijek](#)



**SVEUČILIŠTE JOSIPA JURJA STROSSMAYERA U OSIJEKU**  
**FAKULTET ELEKTROTEHNIKE RAČUNARSTVA I INFORMACIJSKIH**  
**TEHNOLOGIJA**  
**Sveučilišni studij**

**METODE ZA MJERENJE PROTOKA FLUIDA**  
**Diplomski rad**

**Boris Poprocki**

**Osijek, 2019. godina**

## SADRŽAJ

SAŽETAK .....	III
ABSTRACT.....	IV
POPIS OZNAKA .....	V
1. UVOD .....	1
2. OPIS I PRIMJENA METODA ZA MJERENJE PROTOKA FLUIDA .....	4
<b>2.1 Mjerači protoka diferencijalnog tlaka .....</b>	<b>4</b>
<b>2.1.1 Mjerna prigušnica.....</b>	<b>5</b>
<b>2.1.2 Venturijeva i Dallova cijev .....</b>	<b>6</b>
<b>2.1.3 Pitotova statična cijev.....</b>	<b>8</b>
<b>2.1.4 Rotametar .....</b>	<b>9</b>
<b>2.2 Turbinski mjerači protoka .....</b>	<b>11</b>
<b>2.3 Elektromagnetski mjerac protoka .....</b>	<b>12</b>
<b>2.4 Ultrazvučni mjerac protoka .....</b>	<b>14</b>
<b>2.4.1 Mjerac protoka baziran na Dopplerovom efektu .....</b>	<b>14</b>
<b>2.4.2 Ultrazvučni mjerac baziran na vremenu prolaza .....</b>	<b>16</b>
3. ENERGETSKE KARAKTERISTIKE MJERAČA PROTOKA .....	18
<b>3.1. Napajanje mjeraca protoka.....</b>	<b>18</b>
<b>3.2. Potrošnja električne energije mjeraca protoka u stacionarnom stalnom mjerenju .....</b>	<b>19</b>
<b>3.3. Spajanje mjeraca protoka i komunikacija s računalom .....</b>	<b>20</b>
4. MATEMATIČKO-FIZIKALNI MODELI MJERENJA .....	23
5. MJERENJE PROTOKA TOPLE VODE U SUSTAVU GRIJANJA .....	27
6. INTERPRETACIJA I ANALIZA REZULTATA MJERENJA.....	34
7. TEHNO-EKONOMSKA ANALIZA MJERNOG SUSTAVA .....	36
8. ZAKLJUČAK .....	43
9. POPIS LITERATURE.....	44
10. ŽIVOTOPIS.....	47

## SAŽETAK

Fluidi od najranijih dana imaju svoje veliko značenje jer je gotovo nemoguće zamisliti život bez njih. Kako je nemoguće zamisliti život bez njih tako je nužno znati i mjeriti protoke fluida. Isporuka fluida jest ključna za udobniji život stanovništva svake regije i nužno je smanjenje gubitaka prilikom transporta i isporuke na najmanju moguću mjeru ili na nulu. Važno je mjeriti protok fluida koji protječu cjevovodima koji nisu idealnog presjeka površine na svim pozicijama tijekom svoje duljine, a upravo tu dolazi do fizikalnih promjena i gubitaka. U radu definiraju se fizikalne veličine vezane za protjecanje fluida te se postavlja fizikalno-matematički model na temelju kojega je moguće odrediti parametre sustava i pravodobno reagirati na eventualne gubitke. Isto tako navode se različite metode mjerenja protoka koje se s teorijskog stajališta opisuju i grafički prikazuju, da bi se na kraju rada, u okviru praktičnog poglavlja, dva različita mjerača protoka upotrijebila i na temelju rezultata obradila tehno-ekonomska analiza. Mjerači protoka jesu uređaji koji su neophodni za industriju, kućanstva, te općenito opskrbu vodom, plinom i drugim mogućim medijima. Nemoguće je zamisliti proizvodni proces opskrbe grijanjem dijela kućanstava iz toplane gdje neće biti mjeren protok jer sustav bez nadzora nije siguran. Prikazano je korištenje mjerača protoka gdje se uz prethodni dogovor i dopuštenje poduzeća Tehnostan d.o.o. pristupilo toplinskoj podstanici u zgradi branitelja u ulici Hrvatskog zrakoplovstva. Zgrada je spojena na glavnu toplanu u Borovu naselju te ima cirkulaciju tople vode tijekom cijele godine. Za mjerenje protoka tople vode koristio se kalorimetar marke Siemens RVD250 i prijenosni ultrazvučni mjerač protoka marke Micronics U1000-HM. Nisu utvrđena odstupanja veća no što su od strane proizvođača dopuštena. Tehno-ekonomskom analizom utvrđena je prednost i isplativost ultrazvučnog mjerača protoka nad elektromagnetskim.

Ključne riječi: metode, mjerenje, protok, fluid, senzor, analiza

## ABSTRACT

Fluids from their earliest days have great significance because it is almost impossible to imagine life without them. As it is impossible to imagine life without them, it is necessary to know and measure fluid flows. Fluid delivery is crucial for a more comfortable life for the population of each region and it is essential to minimize transportation and delivery losses to a minimum or to zero. It is important to measure the flow of fluids flowing through pipelines that are not the ideal cross-section of the surface at all positions throughout its length, and this is where physical changes and losses occur. The paper defines physical quantities related to fluid flow and sets up a physico-mathematical model on the basis of which it is possible to determine system parameters and respond in a timely manner to possible losses. Different methods of flow measurement are described, which are described and graphically presented from a theoretical point of view, so that, at the end of the paper, two different flow meters can be used and the techno-economic analysis analyzed in the practical chapter. Flow meters are devices that are indispensable for industry, households, and generally the supply of water, gas and other media. It is impossible to imagine the production process of supplying heating to a part of households from a heating plant where the flow will not be measured because the system is unattended. The use of a flow meter is shown where, with the prior agreement and permission of Tehnoston d.o.o. accessed a thermal substation in the veterans building on Hrvatsko zrakoplovstvo street. The building is connected to the main heating plant in Borovo naselje and has hot water circulation throughout the year. The Siemens RVD250 calorimeter and the Micronics U1000-HM portable ultrasonic flowmeter were used to measure hot water flow. No greater deviations were found than allowed by the manufacturer. Techno-economic analysis has determined the advantage and cost-effectiveness of ultrasonic flow meter over electromagnetic.

Keywords: methods, measurement, flow, fluid, sensor, analysis

## POPIS OZNAKA

v – brzina  
g – gravitacijska konstanta  
h – visina protoka  
p – tlak fluida  
 $\rho$  – gustoća fluida  
Q – volumni protok  
A – presjek  
 $\Delta p$  – razlika tlaka  
C – Pitotov koeficijent cijevi  
G – sila teže  
 $F_u$  – uzgon  
 $F_{tr}$  – sila trenja  
 $q_v$  – volumni protok  
f – frekvencija vrtnje rotora turbine  
K – faktor turbine  
E – napon  
v – brzina vodiča  
B – magnetska indukcija  
D – duljina vodiča  
c – brzina zvuka u fluidu  
 $f_0$  – frekvencija odašiljača  
 $f_p$  – frekvencija prijarnika  
 $\theta$  – kut između prenesenog ultrazvučnog snopa i protoka tekućine  
 $\Delta t$  – vremenska razlika  
 $t_1$  – vrijeme prijenosa nizvodno  
 $t_2$  – vrijeme prijenosa uzvodno  
l – udaljenost između senzora  
K – kinetička energija  
P – energija tlaka

$Z$  – potencijalna energija

$\alpha$  – koeficijent kinetičke energije

$z$  – visina u cijevi

$m$  – masa

$\lambda$  – koeficijent trenja

$d$  – dužina cijevi

$\Delta H_{tr}$  – linijski gubitak

$k$  – apsolutna hrapavost

$q_m$  – maseni protok

$Re$  – Reynoldsov broj

# 1. UVOD

Različite vrste fluida u današnje vrijeme, ali i od davnina imaju svoje veliko značenje jer je gotovo nemoguće zamisliti život bez njih. Osnovna svrha je transport fluida kako bi se učinile druge dobre strane u životu, kao npr. voda se cjevovodima transportira u gradove, naselja, sela itd, dovodi se u elektrane koje proizvode električnu energiju, pa, plin se transportira također cjevovodima do gotovo svih kućanstava koje ga koriste za zagrijavanje prostora u kojemu žive ljudi te za korištenje tople vode. Dakle, isporuka prethodno navedenih fluida je ključna u udobnijem životu stanovništva svake regije, manje ili veće, stoga je važno da gubitci prilikom transporta i isporuke budu svedeni na najmanju moguću mjeru ili u najboljem slučaju nulu. Ovdje je vrlo važno mjeriti protok fluida koji protječu cjevovodima koji nisu idealnog presjeka površine na svim pozicijama tijekom svoje duljine, a upravo tu dolazi do fizikalnih promjena i gubitaka.

S druge strane, gotovo sve industrije koriste navedene fluide kao resurse za pokretanje vlastitoga pogona za točno određenu proizvodnju. Precizno i sustavno mjerenje protoka daje optimizaciju sustava i ekonomsku isplativost, što je u konačnici produkt proizvodnje. Upravo radi zahtjevnosti sustava razvijene su novije tehnologije koje mjere protoke na jednostavnije načine s većom točnošću s obzirom na količinu protoka kroz cijev.

Stoga u radu se kao predmet rada definiraju fizikalne veličine vezane za protjecanje fluida te postavlja fizikalno-matematički model na temelju kojega je moguće odrediti parametre sustava i pravodobno reagirati na eventualne gubitke. Isto tako navode se različite metode mjerenja protoka koje se s teorijskog stajališta opisuju i grafički prikazuju, da bi se na kraju rada, u okviru praktičnog poglavlja, dva različita mjerača protoka upotrijebila i na temelju rezultata obradila tehno-ekonomska analiza.

Struktura rada prema poglavljima se sastoji od osam poglavlja.

Prvo poglavlje je uvodno u kojemu se navode osnovne informacije o temi rada, predmet i struktura rada.



Drugo poglavlje daje opis i primjenu metoda za mjerenje protoka fluida u okviru kojega se navode mjerači protoka diferencijalnog tlaka koji mogu biti; mjerna prigušnica, Venturijeva i Dallova cijev, Pitotova statična cijev i Rotametar, nadalje, turbinski mjerači protoka, elektromagnetski mjerac protoka te ultrazvučni mjerac protoka. Ultrazvučni mjerači protoka mogu biti mjerac protoka baziran na Dopplerovom efektu te ultrazvučni mjerac baziran na vremenu prolaza.

Treće poglavlje govori o energetskim karakteristikama mjerača protoka prije svega o vrstama napajanje mjerača protoka s obzirom na stacionarne i prijenosne mjerače protoke te različite izvedbe, potrošnji električne energije mjerača protoka u stacionarnom stalnom mjerenju te spajanju mjerača protoka i komunikaciji s računalom. Naglasak se stavlja na program SCADA koji vrši primanje i obradu podataka o mjerenjima na daljinu.

Četvrto poglavlje je također teorijsko u kojemu se navode fizikalne veličine fluida potrebne za razmatranje protjecanja fluida kroz cijev te se postavlja matematički model mjerenja protoka fluida zasnovan na osnovnim jednadžbama protoka.

Peto poglavlje donosi prikaz korištenih mjerača protoka gdje se uz prethodni dogovor i dopuštenje poduzeća Tehnoman d.o.o. pristupilo toplinskoj podstanici u zgradi branitelja u ulici Hrvatskog zrakoplovstva. Zgrada je spojena na glavnu toplanu u Borovu naselju te ima stalnu cirkulaciju tople vode tijekom cijele godine. Za mjerenje protoka tople vode koristio se kalorimetar marke Siemens RVD250 i prijenosni ultrazvučni mjerac protoka marke Micronics U1000-HM.

Šesto poglavlje donosi interpretaciju i analizu rezultata mjerenja koja je temelj praktičnoga dijela rada gdje je mjeren protok tople vode u sustavu grijanja s dva različita mjerača protoka u jednom danu u točno određenom periodu. Tablično i grafički prikazani su dobiveni rezultati te prikazano međusobno odstupanje mjerača protoka.

Sedmo poglavlje donosi tehno-ekonomsku analiza mjernog sustava gdje su prikazane tehničke i ekonomska karakteristike ultrazvučnog i elektromagnetskog mjerača protoka. Analiza je izvršena na temelju specifikacija mjerača protoka te je prikazana tablično. Ekonomska analiza temeljena je na maloprodajnim cijenama inozemnih prodavača za više tipova izvedbi oba mjerača protoka, a s obzirom na količinu mjenoga protoka.

Osmo poglavlje je zaključak u kojemu su na koncizan način iznesene činjenice na temelju prikazane obrade u radu. Nakon zaključka dan je popis korištene literature.

## 2. OPIS I PRIMJENA METODA ZA MJERENJE PROTOKA FLUIDA

Postoje različiti zahtjevi za mjerenje protoka, ovisno o situaciji, a koji može biti volumni ili maseni protok, dok medij može biti plin ili tekućina, mjerenje može biti invazivno ili neinvazivno. Kao rezultat toga postoje različite vrste tehnika za mjerenje protoka koje se koriste u industriji. Neki od načina mjerenja protoka:

- Mjerači protoka diferencijalnog tlaka
- Turbinski mjerači protoka
- Elektromagnetski mjerači protoka
- Ultrazvučni mjerači protoka

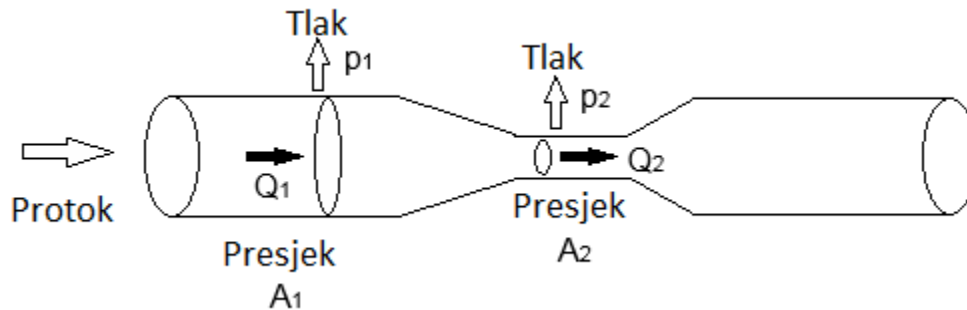
### 2.1 Mjerači protoka diferencijalnog tlaka

Diferencijalni mjerači protoka mjere brzinu fluida očitavanjem promjene tlaka koji se mijenja zbog suženja cijevi. Visoko osjetljivi senzori tlaka mjere tlak prije i poslije suženja. Prema Bernoullijevom principu, pad tlaka na suženju je proporcionalan kvadratu protoka. Što je veći pad tlaka, to je veća brzina protoka. U tom slučaju je potrebno biti u mogućnosti izračunati volumetrijski protok iz diferencijalnog tlaka. Izračun se radi uzimajući u obzir energiju fluida u protoku. Energija u jedinici mase fluida u protoku sadrži tri komponente [1]:

- kinetičku energiju zbog gibanja fluida ( $\frac{v^2}{2}$ ),
  - gdje je  $v$ – brzina,
- potencijalnu energiju ( $gh$ ),
  - gdje je  $g$ – gravitacijska konstanta,
  - $h$ – visina protoka,
- energija uslijed tlaka fluida (energija protoka,  $\frac{p}{\rho}$ )
  - gdje je  $p$ – tlak fluida,
  - $\rho$ - gustoća fluida na tlaku i temperaturi promatranog fluida

Jednadžba za mjerače protoka diferencijalnog tlaka glasi [1, 2]:

$$\frac{v_1^2}{2} + gh_1 + \frac{p_1}{\rho_1} = \frac{v_2^2}{2} + gh_2 + \frac{p_2}{\rho_2} \quad (2-1)$$



Slika 2.1. Osnova rada mjerača protoka diferencijalnog tlaka [1].

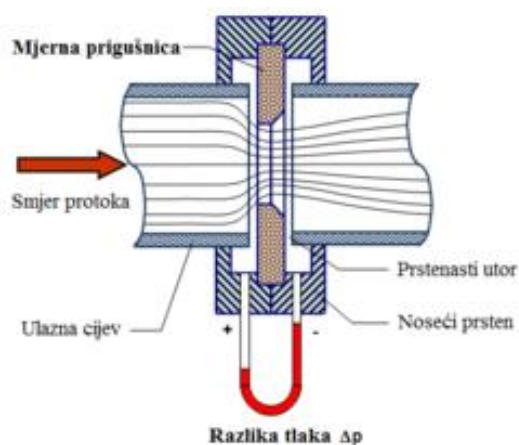
Zbog toga što je volumni protok stalan  $Q_1=Q_2$ , prema slici 2.1., brzina protoka se povećava u presjeku  $A_2$ , povećanje brzine protoka izaziva razliku tlakova  $p_1$  i  $p_2$ . Uobičajeni tipovi mjerila protoka diferencijalnog tlaka su [3]:

- Mjerna prigušnica
- Venturijeva i Dallova cijev
- Pitotova statična cijev
- Rotametar

### 2.1.1 Mjerna prigušnica

Mjerna prigušnica je metalna ploča s koncentričnom rupom, koja je umetnuta u cijev koja nosi tekućinu. Mjerne prigušnice su jednostavne, povoljne i dostupne u širokom rasponu veličina[2]. Sukladno tome, čine gotovo 50% instrumenata u industriji koji se koriste za mjerenje volumnog protoka. Jedan od nedostataka mjerne prigušnice je mogućnost pogreške od najmanje  $\pm 2\%$  i može se približiti do  $\pm 5\%$ . Također, trajni gubitak tlaka uzrokovan izmjerenim protokom tekućine je između 50% i 90% od veličine razlike tlaka  $p_1$  i  $p_2$ . Ostali problemi s mjernom prigušnicom su postupne promjene koeficijenta pražnjenja tijekom određenog vremenskog

razdoblja jer se oštri rubovi prigušnice istroše te postoji sklonost da se čestice koje se kreću u tekućini zalijepe za prigušnicu i tako postupno smanjuju promjer otvora. Taj problem se može minimizirati upotrebom prigušnice s ekscentričnim otvorom. Ako se taj otvor nalazi blizu dna cijevi, krute čestice u tekućini teže prolasku kroz otvor, te se na taj način nakupljanje čestica smanjuje na minimum. Sličan problem nastaje ako u tekućini ima mjehurića pare ili plina, mjehurići se isto nastoje nakupiti iza prigušnice te iskrivljuju uzorak protoka. To se može izbjeći postavljanjem mjerne prigušnice u vertikalnom toku cijevi[2,4].

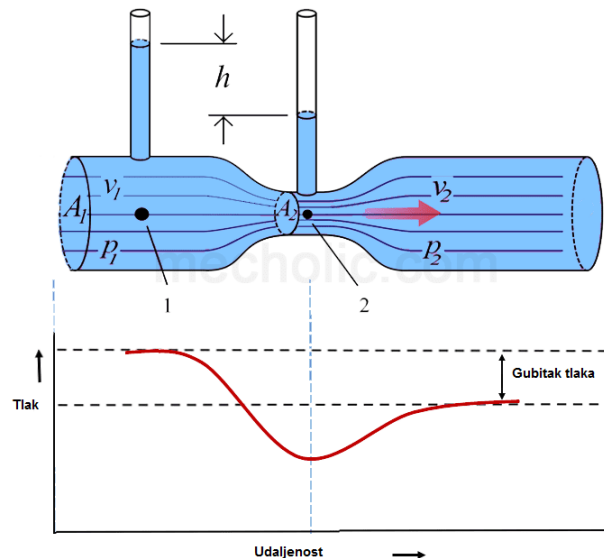


Slika 2.2. Prikaz mjerne prigušnice[2, 5].

### 2.1.2 Venturijeva i Dallova cijev

Na raspolaganju su brojni uređaji za opstrukciju protoka koji su posebno dizajnirani kako bi smanjili gubitak tlaka u mjerenom fluidu na najmanju moguću razinu. Takvi uređaji koriste Venturijeve i Dallove cijevi. Zbog boljih radnih svojstava puno su skuplji od protokomjera koji koriste mjernu prigušnicu. Glatka izrada unutarnjeg oblika im omogućuje da nisu sklone nakupljanju krutih čestica ili mjehurića plina na suženju otvora, kao što je slučaj kod mjerne prigušnice. Isto tako zbog glatkog oblika puno manje se troše što pridonosi dužem životnom vijeku uređaja. Zahtijevaju manje održavanja te im je točnost mjerenja puno veća[4]. Venturijeva cijev koristi se kod mjerenja većih protoka gdje nakon suženja cijevi dolazi do stabilizacije tlaka [2].

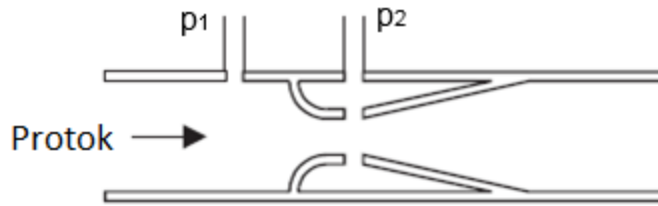
Venturijeva cijev ima precizno konstruiranu cijev specijalnog oblika. Zbog toga ima mjernu nesigurnost od samo  $\pm 1\%$ . Međutim, zbog složene obrade koja je potrebna pri izradi cijevi, najskuplja je od svih uređaja za opstrukciju protoka. U mjernom sustavu trajni gubitak tlaka je 10-15% vrijednosti razlike tlakova ( $p_1-p_2$ ) [4, 6].



Slika 2.3. Promjena tlaka kroz Venturijevu cijev[7].

Protokomjeri s Venturijevom cijevi poprimaju izgled suženosti odnosno smanjeni presjek gdje medij protječe i radi toga imaju manji gubitak tlaka. Koeffcijent protoka iznosi približno jedan. Hidrodinamički uvjeti koji vladaju na rubovima zahtijevaju veliku duljinu bez zavijanja cijevi prije mjerača i nakon njega. Stoga, može se reći da protokomjeri s Venturijevom cijevi imaju točnost manju od  $\pm 0,5\%$  što je vrlo visoka točnost [6].

Dallova cijev sastoji se od dva stožasta reduktora umetnuta u cijev kojom struji fluid. Ima vrlo sličan unutarnji oblik kao Venturijeva cijev, uz nedostatak grla. Izrada Dallove cijevi je mnogo jednostavnija, i u skladu s tim cijena je manja te joj to daje malu prednost nad Venturijevom cijevi, iako je mjerna nesigurnost malo veća  $\pm 1,5\%$ . Dallova cijev je kratke dužine što joj omogućuje lakše umetanje u cjevovod. Još jedna operativna prednost je to što je trajni gubitak tlaka u mjernom sustavu samo 5% vrijednosti razlike tlakova ( $p_1-p_2$ ) [4].



Slika 2.4. Prikaz Dallove cijevi[8].

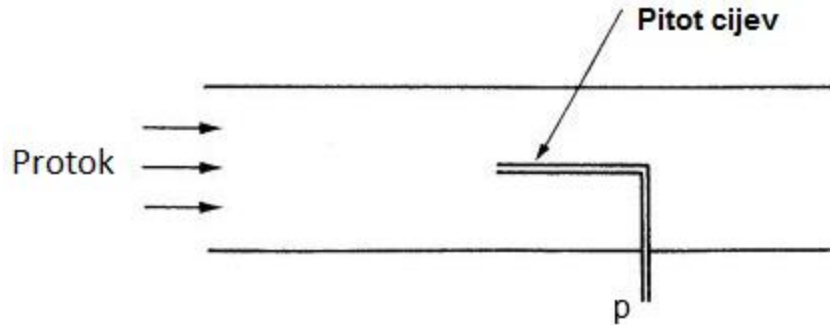
Dallove cijevi koriste se za brojne procesne uvjete i prikladne su za cjevovode u kojima se prenosi plin gdje se ne podnosi značajan gubitak tlaka. Idealne su za čiste tekućine, te nisu prikladne za tekućine sa suspendiranim čvrstim tvarima[9].

### 2.1.3 Pitotova statična cijev

Pitotova statična cijev pretežito se koristi za privremena mjerenja protoka, iako se u nekim slučajevima koristi i za trajni nadzor protoka. Mjeri brzinu strujanja u određenoj točki unutar cijevi, a ne prosječnu brzinu strujanja kako mjere ostali protokomjeri. To je korisno ako postoji zahtjev za mjerenjem protoka kroz poprečni presjek cijevi u slučaju neravnomjernog protoka. Za takvo mjerenje potrebno je više komada Pitotovih cijevi. Instrument ovisi o načelu postavljanja cijevi s otvorenim krajem usmjerenim u mlaz tekućine, kao što je prikazano na slici 2.5, dovest će do mirovanja taj dio tekućine koji se sudara s cijevi, a gubitak kinetičke energije pretvorit će se u mjerljivo povećanje tlaka unutar cijevi. Mjeri se taj tlak ( $p_1$ ) kao i statički tlak neometanog slobodnog toka ( $p_2$ ), [4]. Brzina protoka tada se izračunava putem sljedeće jednadžbe:

$$v = C\sqrt{2g(p_1 - p_2)} \quad (2-2)$$

Konstanta  $C$ , poznata kao Pitotov koeficijent cijevi, faktor je koji korigira činjenicu da neće sva tekućina doći do kraja cijevi, dio će proći oko nje prema dizajnu cijevi, [4].



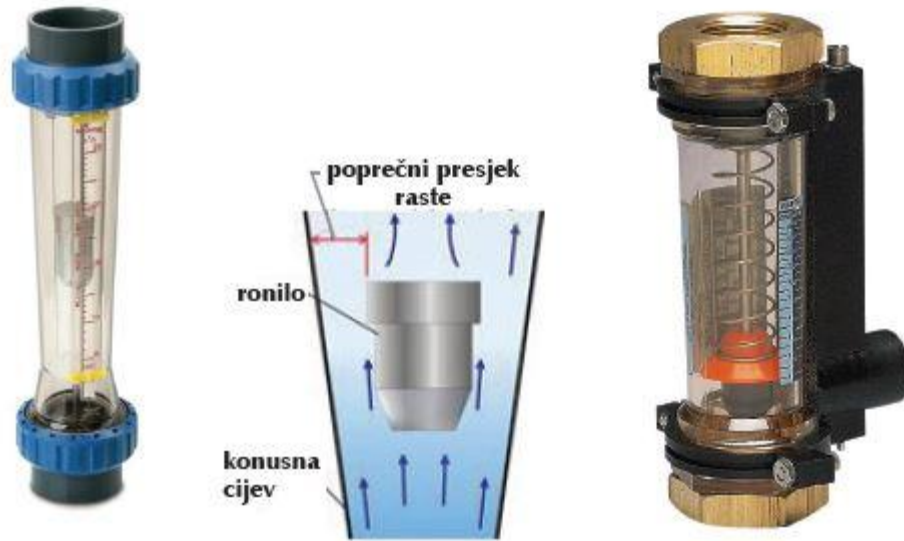
Slika 2.5. Pitotova cijev, [4].

Pitotove cijevi imaju prednost što uzrokuju zanemariv gubitak tlaka u protoku. Također su jeftine, a postupak instalacije je vrlo jednostavan proces postavljanja cijevi kroz malu rupu izbušenu u protočnoj cijevi. Glavni nedostatak je to što je netočnost mjerenja  $\pm 5\%$ , iako skuplje verzije mogu smanjiti netočnost do  $\pm 1\%$  [4].

#### 2.1.4 Rotametar

Rotametar je jedan od najpopularnijih uređaja za mjerenje protoka, a pretpostavlja se da je jedan i od najstarijih. Rotametar (eng. *rotameter*) se u principu sastoji od vertikalne cijevi (staklene ili plastične), oblika okrenutog, produženog stošca, u kojoj je smješten cilindrični plovak koji se kreće unutar cijevi [2]. Rotametar se u cjevovod montira uspravno, s protokom fluida usmjerenim nagore. Kada je fluid stacionaran, plovak (kuglica) se nalazi u svom najnižem položaju, zatvarajući potpuno presjek cijevi. Na njega tada djeluju: sila teže  $G$  uzgon  $F_u$ . U trenutku uspostavljanja protoka plovak se neznatno pomiče i fluid počinje strujati kroz stvoreni uski, prstenasti presjek. Velika brzina fluida koja se u njemu javlja stvara i veliku silu trenja  $F_{tr}$  koja zajedno s uzgonom prelazi težinu plovka ( $G$ ), što uzrokuje kretnju plovka naviše. Zbog toga što je cijev stožasta, presjek oko plovka postaje sve širi, te dolazi do smanjenja trenja i brzine fluida, sve dok ne dođe do uspostavljanja ravnotežnog stanja sila. Tada se plovak zaustavlja i nastavlja lebdjeti na određenoj visini [10, 11].



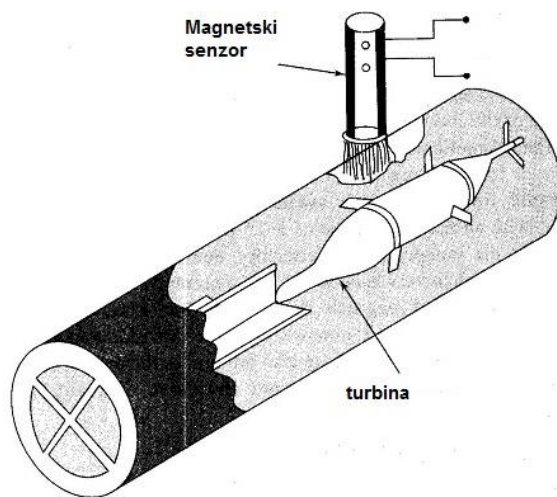


Slika 2.6. Rotametar [10].

Zbog postojanja kosih žlijebova po gornjem obodu plovka, on pri tome rotira, odakle i naziv cijelom uređaju. Mijenjanjem protoka dolazi do poremećaja ravnoteže sila, plovak se pomiče dok ne dođe do uspostave novog ravnotežnog stanja. Plovak, na taj način, predstavlja kazaljku, dok se na cijevi nalazi skala s koje se očitava položaj, koji predstavlja protok fluida. Prednost je fleksibilnost primjene, kombiniranjem cijevi određenih presjeka i plovaka određene veličine i težine, ostvaruje se širok opseg mjerenja protoka, zbog toga ih se većinom isporučuje u kompletima. Linearna skala omogućuje direktno očitavanje. Stvaraju minimalne energetske gubitke fluida. Mjerna nesigurnost povoljnijih uređaja je  $\pm 5\%$ , dok je kod onih skupljih  $\pm 0,5\%$ . Rotametri nisu pogodni za mjerenje protoka zagađenih ili izričito obojanih tekućina, a probleme može stvoriti i postavljanje u postojeće cjevovode [11].

## 2.2 Turbinski mjerači protoka

Turbinski mjerači protoka (eng. *turbine flowmeter*) koriste se za mjerenje tekućeg plina i plinova vrlo niskog protoka s aksijalno ugrađenim turbinama [10]. Sastoji se od rotora s više lopatica koji se montira okomito prema osi protoka fluida. Na slici 2.7 prikazan je princip rada turbinskog mjerača protoka.



Slika 2.7. Princip rada turbinskog mjerača protoka.

Rotor je poduprt kugličnim ležajevima na osovini koja se zadržava u kućištu mjerača protoka pomoću potpornog dijela osovine. Rotor se može slobodno okretati oko svoje osi. Fluid udara u lopatice turbine (rotor) dajući silu na površinu noža koja uzrokuje rotaciju rotora. Pri stalnoj brzini vrtnje brzina rotora proporcionalna je brzini fluida, a time i volumetrijskom protoku. Brzina vrtnje prati se magnetskim senzorom koji se postavlja na vanjsku stranu kućišta. Magnetski senzor sastoji se od permanentnog magneta s namotajima svitaka koji je montiran u neposrednoj blizini rotora, ali unutar kanala fluida. Kako svaka lopatica rotora prolazi magnetske svitke, ona stvara impuls napona koji je mjera brzine protoka. Ukupan broj impulsa daje mjeru ukupnog protoka. Volumni protok  $q_v$  se dobije preko jednadžbe:

$$q_v = \frac{f}{K} \quad (2-3)$$

Gdje je:

$q_v$  - volumni protok [ $\text{m}^3/\text{s}$ ]

$f$  - frekvencija vrtnje rotora turbine [ $1/\text{s}$ ]

$K$  - faktor turbine [ $1/\text{m}^3$ ]

Faktor  $K$ , odnosno broj impulsa po jedinici volumena dobiva se iz krivulja kalibracije mjernih turbina. Ovisi o protoku, viskoznosti fluida te parametrima konstrukcije mjerila. Kod velikih protoka faktor  $K$  je većinom konstantan. Turbinski mjerac protoka pruža vrlo precizno mjerenje protoka u širokom rasponu protoka. Raspon točnosti je  $\pm 0,25$  do  $\pm 0,5\%$  uz izvrsnu ponovljivost.

### 2.3 Elektromagnetski mjerac protoka

Magnetni mjerac protoka (eng. *Electromagnetic flowmeter*) je volumetrijski mjerac protoka koji nema pokretne dijelove i idealan je za primjenu na otpadnim vodama ili bilo kojim prljavim tekućinama koje su vodljive ili na bazi vode. Magnetski mjerači protoka obično neće raditi s ugljikovodicima, destiliranom vodom i mnogim ne vodenim otopinama. Idealni su za primjenu gdje je nizak pad tlaka i gdje je potrebna niska razina održavanja. Rad elektromagnetskog mjeraca protoka temelji se na Faradayevom zakonu, koji kaže da je napon induciran u vodiču dok se kreće pod pravim kutom kroz magnetsko polje proporcionalan brzini tog vodiča. Prema tome, Faradayev zakon može se iskazati formulom koja glasi[2]:

$$E = v \cdot B \cdot D \quad (2-4)$$

Gdje je:

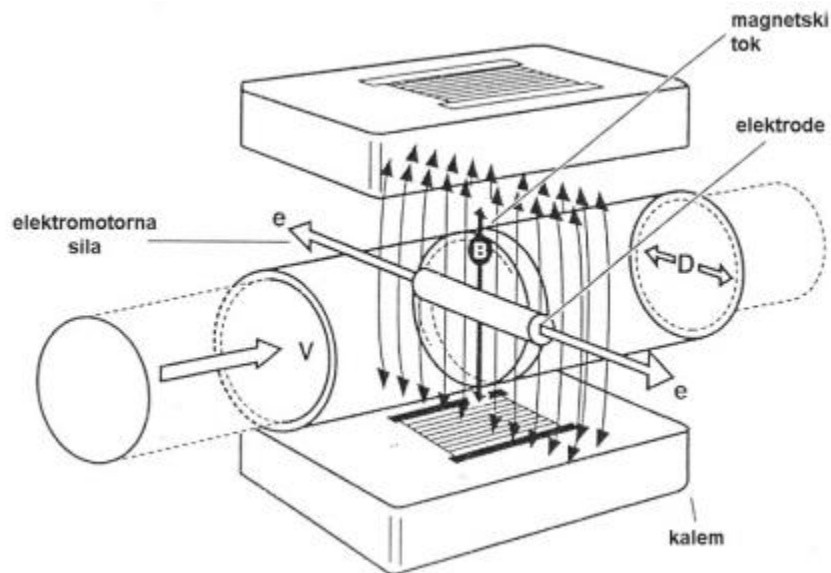
$E$  - napon generiran u vodiču [V]

$v$  – brzina vodiča [m/s]

$B$  – magnetska indukcija [T]

$D$  – duljina vodiča [m]

Dvije metalne elektrode (slika 2.8) su postavljene u zid cijevi u ravni s unutarnjom stjenkom na suprotnim stranama cijevi. Zatim se dvije specijalno oblikovane magnetske zavojnice pričvršćuju na cijev da bi se dobila jednolika magnetska polja pod pravim kutom u odnosu na cijev.



Slika 2.8. Princip rada elektromagnetskog mjerča protoka [10, 12].

Mjerač radi pomoću tekućine kao vodiča, krećući se preko generiranog magnetskog polja. Napon se inducira preko pokretne tekućine, amplituda tog napona je proporcionalna brzini tekućine i jačini magnetskog polja. Odašiljačka komponenta mjerča pretvara mali napon induciran na elektrodama do upotrebljivog izlaznog signala. Ovakva mjerila pripadaju novijoj proizvodnji, i imaju mogućnost mjerenja protoka u cijevima do 3 mm promjera. Područje mjerenja protoka imaju od 0,3 m/s ili 0,2 l/min [10].

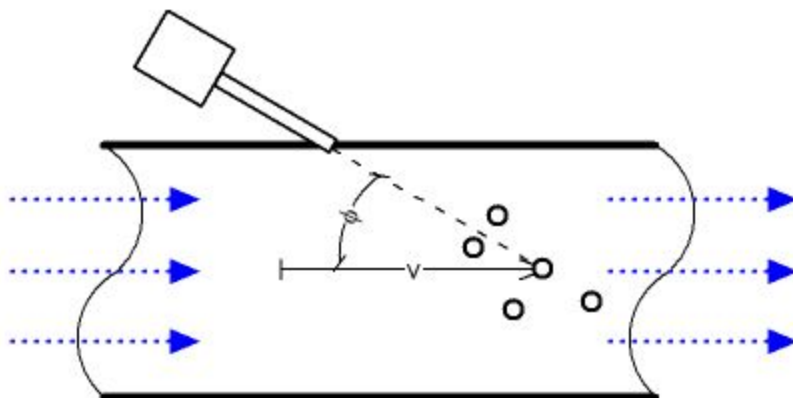
## 2.4 Ultrazvučni mjerač protoka

Ultrazvučni mjerač protoka (eng. *Ultrasonic flowmeter*) koristi zvučne valove za mjerenje brzine tekućine iz koje se može izračunati volumetrijski protok. Za razliku od većine mjerača protoka, ultrazvučni mjerni uređaji ne uključuju pokretne dijelove i stoga su pouzdaniji, točniji i omogućuju rad bez održavanja pa prema tome imaju široku primjenu. Budući da ultrazvučni signali također mogu prodrijeti u čvrsti materijal, pretvarači se mogu montirati na vanjsku stranu cijevi nudeći potpuno neinvazivno mjerenje eliminirajući probleme s kemijskom kompatibilnošću, ograničenjem tlaka i gubitkom tlaka. Akustična svojstva tekućina utječu na ultrazvučne mjerače, a isto tako na njih mogu utjecati temperatura, gustoća, viskoznost i suspendirane čestice. Na temelju dobivenih brzina, iz jednadžbe kontinuiteta izračunamo volumni protok kroz cijev. Ovakvi mjerači protoka mjere i do 25 ml/min [10]. Postoje dvije vrste ultrazvučnih mjerača protoka:

- Mjerač protoka baziran na Dopplerovom efektu
- Mjerač protoka baziran na vremenu prolaza

### 2.4.1 Mjerač protoka baziran na Dopplerovom efektu

Mjerač protoka djeluje prijenosom ultrazvučnog signala iz odašiljačkog pretvarača, a signal će se odraziti zvučnim reflektorima koji su suspendirani unutar tekućine i snimljeni od strane prijemnog pretvarača. Ako se zvučni reflektori kreću unutar putanje prijenosa zvuka, zvučni valovi će se reflektirati na frekvenciji pomaknutoj (Dopplerovoj frekvenciji) od prenesene frekvencije. Pomak u frekvenciji bit će izravno povezan s brzinom pokretne čestice ili mjehurića. Ovaj pomak u frekvenciji tumači instrument i pretvara se u različite mjerne jedinice koje definira korisnik. Prilikom mjerenja u tekućini moraju postojati dovoljno velike čestice (veće od 100  $\mu\text{m}$ ) da uzrokuju uzdužnu refleksiju.



Slika 2.9. Princip rada ultrazvučnog mjerača baziranog na Dopplerovom efektu.

Brzina fluida može se računati kao:

$$v = \frac{c \cdot (f_o - f_p)}{2 \cdot f_o \cdot \cos \theta} \quad (2-5)$$

Gdje je:

$v$  - brzina fluida [m/s]

$c$  - brzina zvuka u fluidu [m/s]

$f_o$  - frekvencija iz odašiljača [1/s]

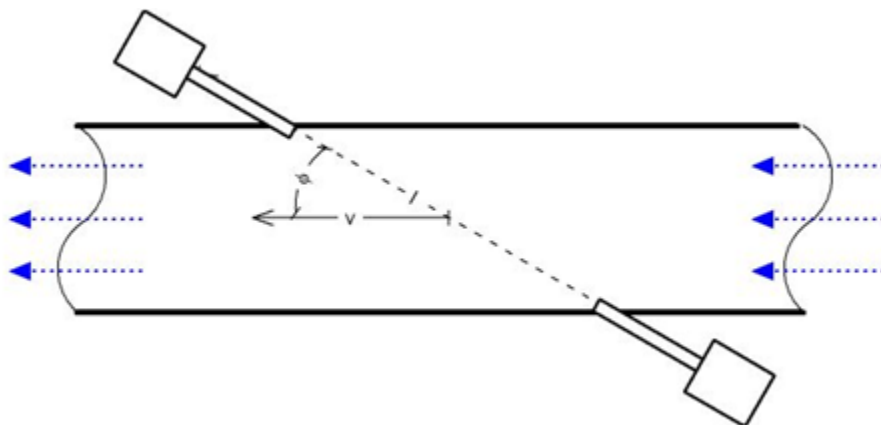
$f_p$  - frekvencija iz prijarnika [1/s]

$\theta$  - kut između prenesenog ultrazvučnog snopa i protoka tekućine [rad]

Ova vrsta mjerača protoka može se koristiti tamo gdje drugi mjerni uređaji ne rade. To mogu biti tekuće kaše, tekućine s dodatkom zraka i tekućine s malo ili puno suspendiranih čestica. Mogu se koristiti u mjerenjima povezanim s kanalizacijom, aktivnim muljem, podzemnim vodama, kemijskim suspenzijama.

## 2.4.2 Ultrazvučni mjerač baziran na vremenu prolaza

Mjerač protoka vremena prolaska koristi dva pretvornika koji djeluju i kao ultrazvučni odašiljači i prijemnici. Pretvarači su pričvršćeni na vanjskoj strani zatvorene cijevi na određenoj udaljenosti jedan od drugog. Pretvarači se mogu montirati u V-metodi u kojem slučaju ultra zvuk prelazi cijev dvaput, W-metodom u kojem slučaju ultra zvuk prelazi cijev četiri puta, ili u Z-metodi u kojem slučaju su pretvornici montirani na suprotnoj strani cijevi i ultra zvuk prelazi cijev samo jednom. Izbor načina ugradnje ovisi o karakteristikama cijevi i tekućine. Kada mjerač protoka djeluje, dva pretvarača emitiraju i primaju ultrazvučni signal koji putuje najprije nizvodno, a zatim putuje uzvodno. Budući da ultrazvuk putuje brže nizvodno nego uzvodno, bit će razlika vremena prolaza ( $\Delta t$ ). Kada je protok miran (brzina gibanja tekućine je nula), vremenska razlika ( $\Delta t$ ) je nula. Stoga, sve dok znamo vrijeme prolaza nizvodno i uzvodno, možemo izračunati vremensku razliku, a zatim brzinu protoka ( $v$ ) i volumen protoka ( $Q$ ).



Slika 2.10. Princip rada ultrazvučnog mjerača baziranog na vremenu prolaza.

Brzina fluida može se izraziti kao:

$$v = \left[ \frac{(t_2 - t_1)}{(t_2 + t_1)} \right] \cdot \left( \frac{l}{2 \cdot \cos \theta} \right) \quad (2-6)$$

Gdje je:

$v$  - brzina fluida [m/s]

$t_1$  - vrijeme prijenosa nizvodno [s]

$t_2$ - vrijeme prijenosa uzvodno [s]

$l$ - udaljenost između senzora [m]

$\theta$  - kut između prenesenog ultrazvučnog snopa i protoka tekućine [rad]

Primjena ultrazvučnog mjerača je u korištenju vode (topla voda, rashladna voda, pitka voda, morska voda), naftnim proizvodima, kemikalijama, uključujući alkohol, kiseline, prerađivačima pića, hrane i farmaceutskih proizvoda, elektranama (nuklearne elektrane, termoelektrane i hidroelektrane) te vodi za grijanje toplinske energije.



### **3. ENERGETSKE KARAKTERISTIKE MJERAČA PROTOKA**

Energetske karakteristike mjerača protoka prije svega podrazumijevaju načine napajanja različitih mjerača protoka s obzirom na stacionarne i prijenosne, potrošnju električne energije mjerača protoka u stacionarnom stalnom mjerenju što je vrlo važna karakteristika jer je direktno povezana s troškovima održavanja. Nadalje, u okviru ovoga poglavlja navodi se način spajanja mjerača protoka te njegova komunikacija s računalom, bilo da je žična ili bežična. U bežičnoj komunikaciji, odnosno daljinskom očitavanju mjerenja važnu ulogu ima program SCADA (eng. *Supervisory Control And Data Acquisition*) koji nije univerzalan nego je specifično namijenjen određenim sustavima.

#### **3.1. Napajanje mjerača protoka**

Napajanje mjerača protoka vrlo je važna karakteristika jer postoji mogućnost da u nekim situacijama i područjima odnosno pozicijama nema izvora primjerenog napajanja. Olakotna okolnost je da mjerači protoka uz sebe imaju i izvore napajanja. Postoji razlika kod napajanja stacionarnih i prijenosnih mjerača protoka. Pa se tako stacionarni ultrazvučni mjerači protoka napajaju vanjskim napajanjem od 12 V do 24 V AC/DC ili putem strujnog adaptera. Potrebno je reći da industrijski koriste vanjsko napajanje od 86 V do 264 V izmjenično s potrošnjom od 10,5 W [13].

S druge strane, prijenosni ultrazvučni mjerači protoka koriste baterijsko napajanje od 20 sati do 150 sati ovisno o izvedbi prijenosnog mjerača [14]. UDM 300 prijenosni ultrazvučni mjerač protoka ima sustav napajanja od 100 V do 240 V izmjenično uz raspon frekvencije od 50 Hz do 60 Hz, ali isto tako i mogućnost istosmjernog napajanja od 12 V. Pri kupnji postoji kao dodatna oprema punjiva baterija od 26 Ah koja daje neprekidno napajanje mjeraču protoka i do 7 dana neprekidno [14].

Elektromagnetski mjerači protoka imaju također vanjsko napajanje od 100 V do 140 V izmjenično uz opciju 12/24 V AC/DC [15].

Induktivni mjerači protoka koriste višestruku mogućnost napajanja pa su moguće izvedbe s napajanjem od 85 V do 250 V izmjenično uz frekvenciju od 45 Hz do 65 Hz, od 20 V do 28 V izmjenično uz istu frekvenciju te od 11 V do 40 V istosmjerno [16].

Postoje ultrazvučni mjerni sustavi za mjerenje protoka kao npr. LeakControl koji ima sustav napajanja primjeren mrežnom izvoru napona od 230 V izmjenično i koji ujedno služi održavanju baterijskog napajanja. Sustav ima ugrađen UPS – besprekidno napajanje što omogućava mjerenje protoka i kod ispada mreže. Ako se koristi baterijsko napajanje potrebno je četiri sata da se baterija napuni [17].

### **3.2. Potrošnja električne energije mjerača protoka u stacionarnom stalnom mjerenju**

Potrošnja električne energije mjerača protoka podrazumijeva se u stacionarnom stalnom mjerenju protoka no nemaju svi mjerači jednaku potrošnju. S obzirom da mjerači protoka imaju strujne izlaze reda miliampera razvidno je da im potrošnja električne energije nije značajna. Ultrazvučni prijenosni mjerači protoka imaju potrošnju električne energije do 6 W uz maksimalnu izlaznu struju od 20 mA [14]. Induktivni mjerači protoka pri istosmjernom napajanju također imaju potrošnju električne energije do 6 W dok kod izmjeničnog napajanja im je potrošnja električne energije od 8 VA do 12 VA [16].

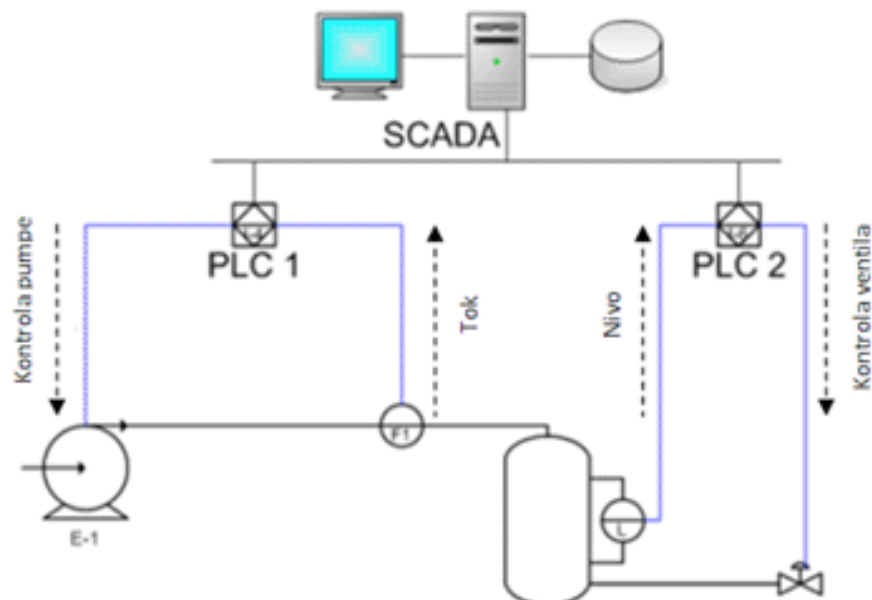
Ultrazvučni senzor protoka SU7000 u svojem stacionarnom stalnom mjerenju ima potrošnju struje 100 mA, uz veličinu radnog napona od 19 V do 30 V istosmjerno prema normi EN 50178 SELW/PELW. Ovdje se može reći da je maksimalna potrošnja električne energije pri stalnom mjerenju 3 W [18].

Ako se usporede prethodno navedene potrošnje električne energije mjerača protoka može se reći da ona ne prelazi 0,25 kWh/dan.

### 3.3. Spajanje mjerača protoka i komunikacija s računalom

SCADA (eng. *Supervisory Control And Data Acquisition*) su računalni sustavi za mjerenje, kontrolu i upravljanje sustavima u industriji. Neki sustavi koriste se samo za nadzor i ne postoji mogućnost upravljanja, ali svejedno pripadaju u grupu SCADA sustava, a svaki industrijski proces kojeg ima smisla automatizirati kandidat je za primjenu SCADA sustava. Sustav SCADA sastoji se od uređaja za slanje i primanje signala, uređaja za kontrolu, sučelja čovjek – stroj, komunikacije, podatkovne baze i programa za podršku, a najčešće ih nalazimo kod sustava u kojima se vrše razna mjerenja. Pod pojmom SCADA se misli na središnji upravljački sustav kojim se nadzire i upravlja drugim sustavom koji je rasprostranjen na tom području. Kontrola sustava obavlja se pomoću RTU (eng. *Remote Terminal Unit*) ili programibilnog logičkog kontrolera (eng. *Programmable Logic Controller*), ali funkcije istih ograničene su na jednostavne reakcije pri promjenama u sustavu ili na nadzor bez upravljanja. Programibilni logički kontroler može nadzirati i upravljati tokom vode za hlađenje kroz dio industrijskog procesa, a SCADA sustav dopušta operateru promjenu kontrolnih točaka i zapis alarma pod uvjetima visoke temperature ili manjka protočnosti. SCADA sustav prati sve performanse zatvorenog kruga povratnih veza koji je zatvoren između RTU ili PLC. Prikupljeni podatci sa razine RTU-a ili PLC-a obuhvaćaju stanje u kojem se nalazi oprema te rezultate odrađenih mjerenja. Na osnovu dobivenih podataka operater upravljačke sobe putem HMI-a (eng. *Human Machine Interface*) donosi nužne odluke o prilagođavanju ili premošćivanju prethodno određene kontrole RTU-a ili PLC-a [19, 20].

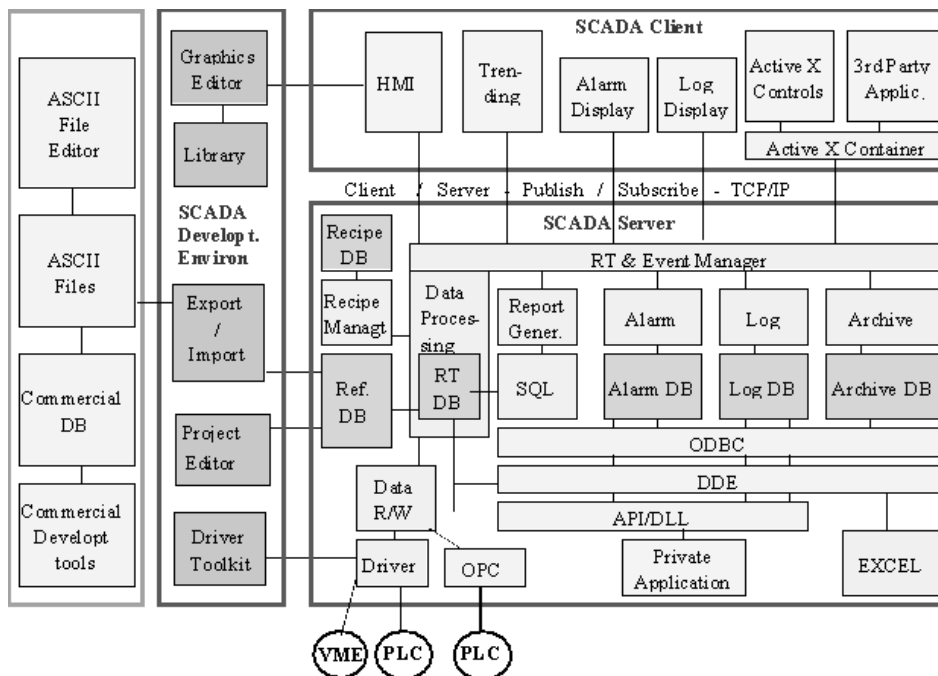
Na slici 3.1 prikazano je kako SCADA sustav očitava mjerene veličine toka i razine te šalje upravljačka mjesta PLC-ovima. Razvidno je kako PLC1 pravi usporedbu mjenjenog toka s upravljačkim mjestom i prati te mjenja brzinu pumpe tako da odgovara kontrolnoj točki. PLC2 pravi usporedbu mjenjenog nivoa s upravljačkim mjestom te nadzire tok kroz ventil kako bi nivo došao na razinu zadanu od strane upravljačkog mjesta.



Slika 3.1. Shema SCADA [19].

SCADA vrši centralizirano nadziranje mjesta koja se nalaze negdje na terenu putem komunikacijske mreže, a ujedno i vrši obradu podataka. Na temelju primljenih podataka s terena automatizirane nadzorne naredbe mogu biti implementirane u daljinske upravljačke uređaje koji poprimaju naziv terenski uređaji. Ti uređaji upravljaju lokalnim operacijama poput otvaranja i zatvaranja ventila, prikupljanje podataka od senzora i slično [21].

Postoje dva različita sloja u sustavu SCADA, a to su sloj klijenta (interakcija ljudi i strojeva) i sloj podatkovnog servera (upravljanje većinom aktivnosti kontrole podataka). Podatkovni serveri vrše komunikaciju s uređajima na terenu putem kontrolera procesa koji mogu biti PLC i ujedno spojeni s podatkovnim serverom direktno ili mrežno. Serveri podataka s drugima se spajaju putem LAN-a. Proizvodi se temelje na *real time* bazi podataka smještenoj na jednom ili više servera. Komunikacija između servera i klijenta te servera i servera uobičajena je na javnoj osnovi i koristi TCP/IP protokol. Aplikacija klijenta bilježi se parametrom koji ima određeni server i kod promjene vrijednosti toga parametra šalju se podatci klijentu. Na slici 3.2 prikazan je primjer arhitekture SCADA programa gdje se u desnom gornjem kutu nalazi klijent, a ispod server [22].



Slika 3.2. Arhitektura SCADA programa [22].

Vremensko obilježavanje parametara procesa obično se izvršava u kontrolerima i preuzima ga podatkovni server, a ako korišteni kontroler i protokol komunikacije podržava prijenos nezatraženih podataka, tada će i proizvođači to podržavati. Proizvođači posjeduju drivere za komunikaciju za većinu PLC-a i širih industrijskih računalnih mreža koje vrše kontrolu u realnom vremenu, npr. Modbus. Tako se SCADA sustavi koriste za nadgledanje i kontrolu sustava ili postrojenja ili opreme u njima kao što su telekomunikacije, pročišćavanje voda, recikliranje otpada, proizvodnja energije, maziva i plina, itd. [22].

#### 4. MATEMATIČKO-FIZIKALNI MODELI MJERENJA

Matematičko-fizikalni model mjerenja postavlja se za stacionarno tečenje idealnog fluida gdje u realnim uvjetima fluid pri protjecanju pruža određeni otpor. Unutar cijevi kojom fluid struji, na stijenkama cijevi, zadržavaju se molekule pri čemu se stvara trenje koje ima utjecaj na protok fluida. U idealnim uvjetima trenje je zanemareno. Fluid je najbolje i najtočnije promatrati samo u jednom agregatnom stanju, a osnovni zakoni koji opisuju protjecanje fluida su sljedeći [23]:

- Jednadžba kontinuiteta
- Bernoullijeva jednadžba
- Zakon očuvanja mase

Isto tako treba napomenuti da je vrlo bitan Reynoldsov broj, viskozitet medija, profil i presjek cijevi kojom medij putuje, vrsta, tlak, temperatura i gustoća fluida te otpor odnosno trenje unutar cijevi koje pruža fluid koje se u ovom slučaju zanemaruje. Jednadžba kontinuiteta pokazuje da je volumni protok u svakom presjeku cijevi u točno određenom vremenu jednak ako je gustoća fluida konstantna. Tako se protok  $Q_v$  može izračunati prema sljedećoj jednadžbi [23]:

$$Q_v = A_1 \cdot v_1 = A_2 \cdot v_2 = A_3 \cdot v_3 \quad (2-7)$$

Gdje je:

$A_1$  – presjek kroz koji fluid protječe

$v$  – srednja brzina protjecanja

Kod nestlačivog fluida, dakle, u ovom slučaju, treba napomenuti da vrijedi [23]:

$$v_3 > v_2 > v_1 \quad (2-8)$$

Nadalje, Bernoullijeva jednadžba koja opisuje odnos potencijalne energije, energije tlaka i kinetičke energije dokazuje da je ukupna energija u svakom presjeku jednaka, pa se može pisati kao [23]:

$$K_1 + P_1 + Z_1 = K_2 + P_2 + Z_2 = K_3 + P_3 + Z_3 = konst. \quad (2-9)$$

Gdje je:

K – kinetička energija

P – energija tlaka

Z – potencijalna energija

Ili u drugačijem obliku, za realni fluid u stacionarnom stanju [24]:

$$\left( z_1 + \frac{p_1}{\rho \cdot g} + \alpha_1 \frac{v_1^2}{2g} \right) = \left( z_2 + \frac{p_2}{\rho \cdot g} + \alpha_2 \frac{v_2^2}{2g} \right) = konst. \quad (2-10)$$

Gdje je:

$\alpha$  – koeficijent kinetičke energije

z –visina

$\rho$  - gustoća

Prema [24](uz istu visinu u cijevi):

$$\frac{\rho \cdot v_1^2}{2} + p_1 = \frac{\rho \cdot v_2^2}{2} + p_2 = konst. \quad (2-11)$$

Ili prema [25]:

$$\frac{v^2}{2} + \frac{p}{\rho} + g \cdot z = konst. \quad (2-12)$$

Gdje prvi član ( $\frac{v^2}{2}$ ) označava energiju jedinične mase fluida, drugi član ( $\frac{p}{\rho}$ ) predstavlja kinetičku energiju dok je treći član ( $g \cdot z$ ) potencijalna energija – z je geodetska visina.

Unutar strujanja fluida u presjeku cijevi događaju se određeni procesi koji imaju utjecaja na cjelokupan sustav, pa jednačba za očuvanje mase pokazuje kako je ona nepromjenjiva. Dakle, protok mase je u svim trenucima jednak u bilo kojem presjeku. Kod idealnih tekućina nema značajnih promjena dok je kod plinova drugačiji slučaj gdje se tijekom strujanja tlak i gustoća plina mijenjaju pa je mjerenje znatno otežano. Jednačba za očuvanje mase glasi [23]:

$$m = A_1 \cdot \rho_1 \cdot v_1 = A_2 \cdot \rho_2 \cdot v_2 \quad (2-12)$$

S obzirom da se protjecanjem fluida kroz presjek cijevi stvara trenje, potrebno je izraziti jednačbu za smanjenje odnosno pad tlaka u cijevi, a ona glasi [23, 24, 25]:

$$\Delta p = \lambda \cdot \frac{d}{D} \cdot \frac{\rho}{2} \cdot v^2 \quad (2-13)$$

Gdje je:

$\lambda$  – koeficijent trenja

$d$  – dužina cijevi

Koeficijent trenja se određuje eksperimentalno iz Moody-eva dijagrama gdje se u skladu s Reynoldsovim brojem i srednjom visinom neravnina ista [13]. S druge strane eksplicitnu jednačbu za koeficijent trenja Moody je dao u skladu s Colebrook-Whiteovom jednačbom i to s točnošću  $\pm 5\%$ , a ona glasi [24]:

$$\lambda = 0,055 \left[ 1 + \left( 20000 \cdot \frac{k}{D} + \frac{10^6}{Re} \right) \right] \quad (2-14)$$

Gdje je:

$$\frac{k}{D} \leq 0,01$$

$$4 \cdot 10^3 \leq Re \leq 10^7$$



Ako se tijekom strujanja fluida pojavi linijski gubitak  $\Delta H_{tr}$  tada je potrebno izračunati ga prema sljedećoj jednadžbi [24, 25]:

$$\Delta H_{tr} = \lambda \cdot \frac{d}{D} \cdot \frac{v^2}{2g} \quad (2-15)$$

Ili za hidraulički glatke cijevi gdje je  $Re < 65 \frac{D}{k}$  odnosno ( $2320 < Re < 105000$ ) putem Blasiusove jednadžbe [24]:

$$\Delta H_{tr} = \frac{0,3164}{\sqrt[4]{Re}} \quad (2-16)$$

Ako se radi o turbulentnom protjecanju, tada koeficijent trenja  $\lambda$  ovisi o visini apsolutne hrapavosti  $k(\epsilon)$  i Reynoldsovom broju  $Re$ .

Svakako je važno uzeti u obzir i fizikalna svojstva fluida, gdje je prije svega važna gustoća fluida, viskoznost, specifična masa, tlak, točka vrenja, električna i zvučna vodljivost te specifična toplina. S obzirom da je predmet razmatranja fluid – voda, tada nije potrebno govoriti o promjenama koje se događaju kada je fluid plin. Specifična masa vode predstavlja gustoću vode, dok se viskoznost odnosi na pružanje otpora tekućine pri protjecanju. Viskoznost može biti kinematička i apsolutna gdje prva navedena ovisi i o gustoći [19]. Idealni fluid ne pruža otpor pri protjecanju i viskoznost takvoga fluida ne postoji no idealizacija se često koristi u jednostavnijim proračunima onda kada otpor ili trenje unutar cijevi nije veliko pa je zanemarivo. Za idealni fluid koristi se Eulerova jednadžba dok se za realne tekućine koriste Navier-Stokesove jednadžbe [25].

## 5. MJERENJE PROTOKA TOPLE VODE U SUSTAVU GRIJANJA

Mjerenje protoka pripada svakodnevnom životu kada je riječ o potrošnji tekućina, npr. tople i hladne vode u kućanstvima. S druge strane, mjerenje protoka vrši se i u industrijskim postrojenjima gdje se određuju energetske i materijalne podatke koji su pokazatelj učinkovitosti proizvodnje. Protok može utjecati na proizvodnju i to je fizikalna veličina kojom se upravlja, a istovremeno je pokazatelj eventualnih gubitaka. Protok ( $Q$  ili  $q$ ) predstavlja količinu određenog fluida koji protječe određenim presjekom. Fluidi mogu biti različiti, no često se razmatraju tekućine i plinovi. Ako bi se izvršila usporedba mjerenja protoka prethodno navedenih dvaju skupina fluida, tada je neminovno da je mjerenje protoka tekućina jednostavnije iz razloga što tekućine nemaju mogućnost stlačivanja. S druge strane, plinovi imaju i drugih karakteristika koje je nužno promatrati pri njihovom protjecanju, kao što su tlak i temperatura [26].

Protok može biti volumni i maseni. Volumni protok se definira kao obujam fluida kroz određenu točku u vremenu pa se može iskazati sljedećom jednačinom [10, 23]:

$$q_v = A \cdot v_{sr} \quad (2-17)$$

Gdje je:

$q_v$  – volumni protok [ $\text{m}^3/\text{s}$ ]

$A$  – površina presjeka [ $\text{m}^2$ ]

$v_{sr}$  – srednja brzina strujanja [ $\text{m/s}$ ]

Maseni protok definiran je masom fluida koji protječe u vremenu kroz određenu točku i može se izraziti pomoću sljedeće jednačine [26]:

$$q_m = \rho \cdot A \cdot w_{sr} \quad (2-18)$$

Gdje je:

$q_m$  – maseni protok [ $\text{kg/s}$ ]

$\rho$  – gustoća određenog fluida [ $\text{kg/m}^3$ ]

Srednja brzina strujanja fluida može se odrediti prema profilu kroz koji struji fluid, a u slučaju profila jednolikog oblika, brzina strujanja je konstantna, dok je kod nejednolikog oblika profila brzina strujanja promjenjiva.

Usporedbom jednadžbi (2-17) i (2-18) može se zaključiti poveznica između volumnog i masenog protoka gdje je maseni protok fluida umnožak volumnog protoka fluida i gustoće fluida, pa se može izraziti sljedećom jednadžbom [26]:

$$q_m = \rho \cdot q_v \quad (2-19)$$

Isto tako, volumni protok može biti laminaran, turbulentan ili tranzicijski [8]. Ovdje je vrlo važan Reynoldsov broj ( $Re$ ) koji predstavlja broj bezdimenzije kojim se definira način strujanja (laminarno, turbulentno ili prijelazno), odnosno predviđa način protjecanja tekućina pod različitim uvjetima. Reynoldsov broj se definira kao omjer sile inercije i njome uzrokovanog gibanja i sila viskoznosti. Određivanjem toga broja u uvjetima protjecanja tekućina u teoriji se može predvidjeti ponašanje tekućine u presjeku protjecanja. Ako bi se  $Re$  odredio za pojedina strujanja i granice među njima tada se može iskazati sljedeće [10, 11, 25]:

- $Re < 2000$  (2100) – dominacija sila viskoznosti i strujanje je laminarno – pravilno predvidljivo,
- $2000$  (2100)  $< Re < 4000$  – prijelazno (tranzicijsko) područje između laminarnog i turbulentnog strujanja,
- $Re > 4000$  – dominacija inercijskih sila i strujanje je turbulentno, pojava vrtloga – nepredvidljivo strujanje i fluktuirajuće

Uz prethodni dogovor i dopuštenje poduzeća Tehnoston d.o.o pristupilo se toplinskoj podstanici u zgradi branitelja u ulici Hrvatskog zrakoplovstva. Zgrada je spojena na glavnu toplanu u Borovu naselju te ima stalnu cirkulaciju tople vode tijekom cijele godine. Za mjerenje protoka tople vode koristio se kalorimetar Siemens RVD250 (slika 5.1) i prijenosni ultrazvučni mjerač protoka Micronics U1000-HM (slika 5.2).



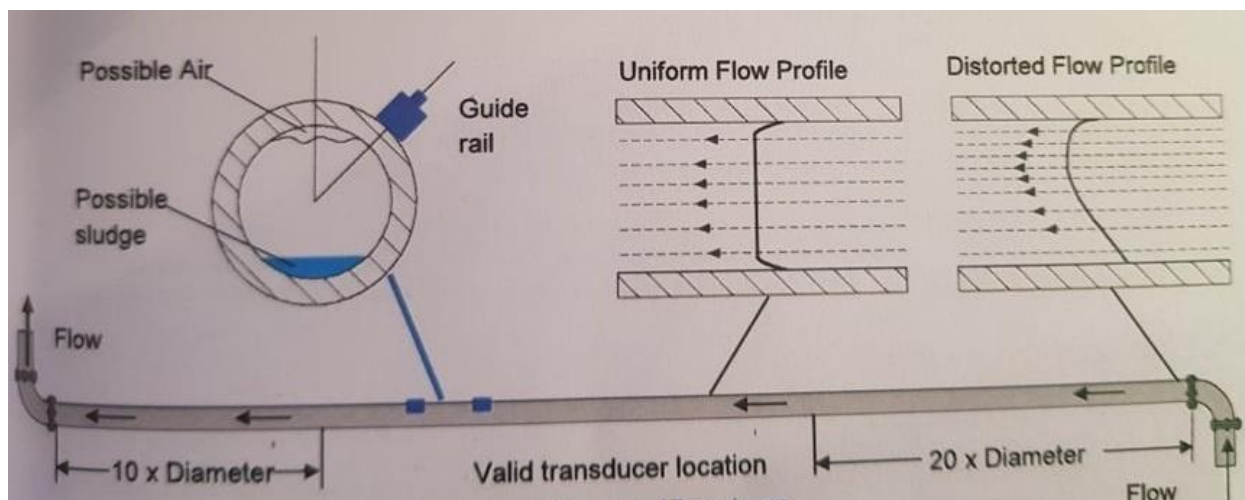
*Slika 5.1. Kalorimetar Siemens RVD250.*



*Slika 5.2. Ultrazvučni mjerač Micronics U1000-HM.*

Za ostvarivanje najtočnijih rezultata stanje tekućine i cijevi mora biti prikladno da omogući ultrazvučni prijenos duž unaprijed određenog puta. Važno je da tekućina teče ravnomjerno unutar duljine cijevi koja se prati te da profil protoka nije izobličen zbog uzvodnih ili nizvodnih prepreka. To se najbolje postiže osiguravanjem ravne duljine cijevi uzvodno od pretvarača od najmanje 20 puta promjera cijevi i 10 puta promjera cijevi na silaznoj strani, kao što je prikazano na slici 5.3. U mnogim primjenama jednoliki profil brzine protoka preko punih 360° je nedostižan zbog, primjerice, prisutnosti turbulencije zraka na vrhu protoka i mogućeg mulja na

dnu cijevi. Iskustvo je pokazalo da se dosljedno točni rezultati postižu kada su vodilice senzora montirane na  $45^\circ$  u odnosu na vrh cijevi.



Slika 5.3. Prikaz pozicije senzora.

U1000-HM oprema očekuje jednolik profil strujanja, jer će iskrivljeni tok uzrokovati nepredvidive pogreške mjerenja. Izobličenja profila protoka mogu nastati uslijed poremećaja uzvodnog toka kao što su zavoji, ventili, pumpe i druge slične prepreke. Da bi se osigurao ujednačen profil, senzori se moraju montirati dovoljno daleko od bilo kojeg uzroka izobličenja tako da više nema učinka.

Isto tako, da bi mjerenje bilo pouzdano cijev se mora odmastiti i ukloniti ostatke boje kako bi se dobila najbolja moguća površina. Glatki kontakt između površine cijevi i senzora važan je čimbenik u postizanju dobre jakosti ultrazvučnog signala, a time i maksimalne preciznosti.

Senzori moraju biti točno postavljeni na udaljenost s obzirom na veličinu i materijal cijevi na kojoj će biti korišteni. U tablici 5.1 prikazan je tipični kod razdvajanja za određeni materijal cijevi i unutarnji promjer.

Tablica 5.1. Kodovi razdvajanja.

Separacija	Materijal cijevi							
	Plastika i bakar		Željezo		Plastika i bakar		Željezo	
	Voda				30% glikol			
	[mm]	[inč]	[mm]	[inč]	[mm]	[inč]	[mm]	[inč]
B1	20-24	0,79-0,94			20-22	0,79-0,87		
A2	25-30	0,98-1,18	20-22	0,79-0,87	23-27	0,91-1,06	20	0,79
C1	31-36	1,22-1,42	23-28	0,91-1,10	28-33	1,1-1,3	21-26	0,83-1,02
B2	37-42	1,46-1,65	29-34	1,14-1,34	34-38	1,34-1,5	27-31	1,06-1,22
A3	43-48	1,69-1,89	35-40	1,38-1,57	39-44	1,54-1,73	32-37	1,26-1,46
C2	49-54	1,93-2,13	41-46	1,61-1,81	45-50	1,77-1,97	38-42	1,5-1,65
B3	55-60	2,17-2,36	47-52	1,85-2,05	50-55	1,97-2,17	43-48	1,69-1,89
D2	61-65	2,4-2,56	53-58	2,09-2,28	56-61	2,2-2,4	49-53	1,93-2,09
C3	66-71	2,6-2,8	59-64	2,32-2,52	62-66	2,44-2,6	54-59	2,13-2,32
B4	72-77	2,83-3,03	65-70	2,56-2,76	67-72	2,64-2,83	60-64	2,36-2,52
D3	78-83	3,07-3,27	71-76	2,80-2,99	73-77	2,87-3,03	65-70	2,56-2,76
C4	84-89	3,31-3,5	77-82	3,03-3,23	78-83	3,07-3,27	71-76	2,8-2,99
E3	90-95	3,54-3,74	83-88	3,27-3,46	84-88	3,31-3,46	77-81	3,03-3,19
D4	96-101	3,78-3,98	89-94	3,50-3,70	89-94	3,5-3,7	82-87	3,23-3,43
F3	102-107	4,02-4,21	95-100	3,74-3,94	95-99	3,74-3,9	88-92	3,46-3,62
E4	108-110	4,25-4,33	101-106	3,98-4,17	100-105	3,94-4,13	93-98	3,66-3,86
D5			107-110	4,21-4,33	106-110	4,17-4,33	99-103	3,9-4,06
F4							104-109	4,09-4,29
E5							110	4,33

U ovom slučaju cijev je željezna unutarnjeg promjera 30 mm. Senzore se postavlja na udaljenost B2 (kao što je na slici 5.4 prikazano), ravnomjerno na senzore nanosi se gel kako bi se osiguralo da nema zračnih balončića između senzora i cijevi, te se u konačnici postavlja na cijev pod kutom od 45°.



*Slika 5.4. Položaj senzora.*

Uređaj, prikazan na slici 5.5, spaja se sa sensorima, priključuju se temperaturni senzori koji se moraju postaviti na povrat i ulaz sustava na kojem se vrši mjerenje, te ga se uključuje u izvor napona. Na samom startu početni zaslone je prikazan 5 sekundi, nakon toga upisuje se promjer cijevi, materijal te položaj senzora.



*Slika 5.5. Uređaj U1000-HM.*

Pritiskom na tipku „enter“ uređaj uspostavlja signal. Nakon pronalaska ispravnog signala na zaslonu će se pojaviti snaga signala i veličina protoka. Snaga signala mora biti minimalno 40% za pouzdano mjerenje (prikazano na slici 5.6).



*Slika 5.6. Prikaz snage signala i protoka.*



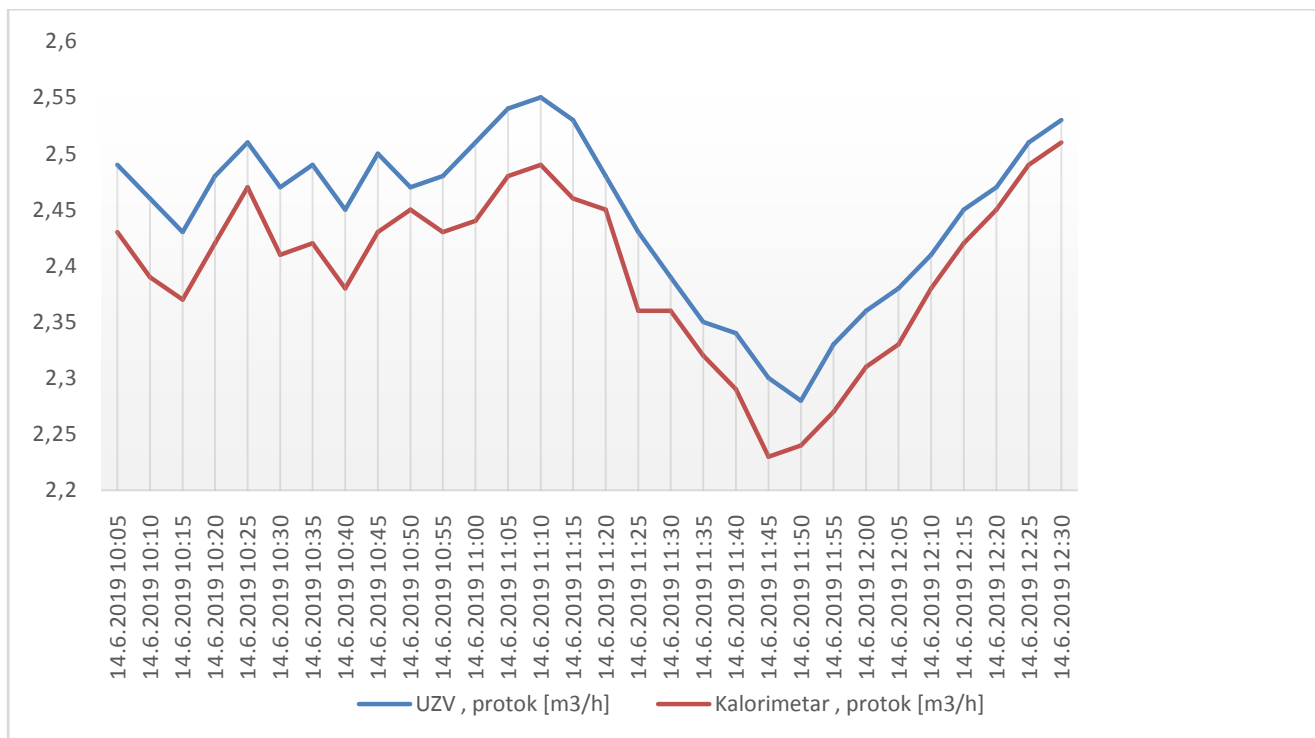
## 6. INTERPRETACIJA I ANALIZA REZULTATA MJERENJA

U tablici 6.1 prikazani su rezultati mjerenja protoka na dva načina, kalorimetrom i ultrazvučnim mjerjačem protoka (UZV) izraženim u kubnim metrima po satu. Mjerenja su vršena dana 14. lipnja 2019. godine, a uzorkovana su svakih pet minuta. Iz tablice se može vidjeti da ultrazvučni mjerjač protoka kontinuirano mjeri neznatno veću količinu protoka (vidljivo i na grafikonu 6.1 – plava linija). Odstupanja od opetovanih mjerenja su neznatna.

*Tablica 6.1. Mjerenje protoka ultrazvučnim mjerjačem protoka i kalorimetrom.*

<b>Datum i vrijeme</b>	10:05	10:10	10:15	10:20	10:25	10:30	10:35	10:40	10:45
<b>UZV, protok [m<sup>3</sup>/h]</b>	2,49	2,46	2,43	2,48	2,51	2,47	2,49	2,45	2,50
<b>Kalorimetar, protok [m<sup>3</sup>/h]</b>	2,43	2,39	2,37	2,42	2,47	2,41	2,42	2,38	2,43
<b>Datum i vrijeme</b>	10:50	10:55	11:00	11:05	11:10	11:15	11:20	11:25	11:30
<b>UZV, protok [m<sup>3</sup>/h]</b>	2,47	2,48	2,51	2,54	2,55	2,53	2,48	2,43	2,39
<b>Kalorimetar, protok [m<sup>3</sup>/h]</b>	2,45	2,43	2,44	2,48	2,49	2,46	2,45	2,36	2,36
<b>Datum i vrijeme</b>	11:35	11:40	11:45	11:50	11:55	12:00	12:05	12:10	12:15
<b>UZV, protok [m<sup>3</sup>/h]</b>	2,35	2,34	2,30	2,28	2,33	2,36	2,38	2,41	2,45
<b>Kalorimetar, protok [m<sup>3</sup>/h]</b>	2,32	2,29	2,23	2,24	2,27	2,31	2,33	2,38	2,42
<b>Datum i vrijeme</b>	12:20			12:25			12:30		
<b>UZV, protok [m<sup>3</sup>/h]</b>	2,47			2,51			2,53		
<b>Kalorimetar, protok [m<sup>3</sup>/h]</b>	2,45			2,49			2,51		

Na grafikonu 6.1 vidljiva je ovisnost protoka u vremenu gdje plava linija predstavlja protok mjeren ultrazvučnim mjerjačem, dok je crvena linija prikaz protoka mjerenog kalorimetrom u vremenu. Oba mjerjača mjere u mjerenim trenucima približne vrijednosti protoka što pokazuje određenu preciznost.



Grafikon 6.1. Usporedba u mjerenjima protoka tople vode.

Iz grafičkog prikaza vidljivo je da nema prevelikih odstupanja odnosno značajnih, naglih padova ili prekida. Ukupno prosječno odstupanje iznosi približno 2,05%, što je u skladu s napatkom proizvođača koji kaže da je mjerna nesigurnost uređaja  $\pm 3\%$ . Takvo odstupanje je zanemarivo, te se može zaključiti da su uređaji i mjerenje ispravni.

## 7. TEHNO-EKONOMSKA ANALIZA MJERNOG SUSTAVA

Tehnička analiza proizlazi iz specifikacija i prednosti/nedostataka pojedinih mjerača protoka pa se u tablici 7.1 može vidjeti usporedba nekoliko mjerača protoka. Kategorije usporedbe su radno područje, minimalan protok, linearnost, ponovljivost i cijena, dok će se o cijeni više govoriti u nastavku poglavlja pod ekonomskom analizom. Simboli usporedbe predstavljaju sljedeće: „+“ predstavlja pozitivne strane dok „-“ predstavlja negativne strane, a prema broju simbola daje se na značenju.

Tablica 7.1. Tehnička analiza različitih mjerača protoka [10].

	Radno područje	Minimalan protok	Linearnost	Ponovljivost	Cijena
Rotametar	--	--	--	--	++
Turbinski mjerac	+-	+-	+-	+-	++
Potisni mjerac	+-	++	++	+-	+-
Elektromagnetski mjerac	+-	+-	++	+-	-
Ultrazvučni mjerac	++	++	+-	+	+
Toplinski mjerac	++	++	--	+	+-
Coriollisov mjerac	+	+	++	++	-

U tablici 7.1 prikazana je usporedba više mjerača protoka koji mjere protok tekućina i plinova. U radnom području značajnu prednost pokazuju ultrazvučni i toplinski mjeraci, dok kod minimalnog protoka značajnu prednost daje potisni, ultrazvučni i toplinski mjerac. Ako se pak gleda linearnost mjerača protoka, tada su potisni, elektromagnetski i Coriollisov mjeraci protoka u prednosti nad ostalima, a u ponovljivosti je najbolji prethodno zadnji navedeni. Rotametar i turbinski mjerac protoka ostvaruju značajnu prednost kod cijene, dok je rotametar u svim prethodnim parametrima značajno slabiji od preostalih. S obzirom da je turbinski mjerac protoka u prednosti cjenovno, ostali parametri su mu podjednaki, i dobar i slab, pa se u konačnici, uzevši

da su elektromagnetski i Coriolisov mjeraci protoka skupi, da je ultrazvučni mjerac protoka najisplativiji što znači da je omjer cijene i kvalitete zadovoljavajući. Pri odabiru treba napomenuti da su važne kategorije, područje i svrha primjene. U nastavku poglavlja slijedi detaljnija usporedba ultrazvučnog i elektromagnetskog mjeraca protoka.

Ultrazvučni mjeraci protoka mjere vrijeme u kojem prolazi ultrazvučni signal u mediju. Ultrazvučni valovi brže se kreću u smjeru protoka medija nego u suprotnom smjeru, no vremenska razlika prolaza signala u oba smjera je proporcionalna s brzinom protoka medija. Da bi se odredila brzina protoka medija, ili jednostavnije rečeno protok, potrebno je voditi brigu o pouzdanim mjerenjima pa je metoda ultrazvučnih mjeraca protoka svojim izravnijim postupkom mjerenja pouzdanija od drugih. Mjerenje protoka ne ovisi o tlaku i nema utjecaja na cjelovitost cijevnog razvoda. Prednost leži u tome što se mjeraci mogu ugraditi na cijev gdje tlak, temperatura, dimenzije i tip medija iznimno otežavaju ugradnju kod drugih mjeraca protoka, koji se moraju ugraditi unutar cijevi. Ultrazvučni mjeraci protoka su mobilni što im stvara veliku prednost i time predstavljaju lako dostupan instrument za kontrolu instalacija, provjeru postojećih mjeraca, validiranje instalacije, postavljanje regulacijskih ventila i slično. Prijenosne izvedbe mjeraca protoka mogu biti jednokanalne i dvokanalne. Ultrazvučni mjeraci protoka ostvaruju sljedeće prednosti [27]:

- masa od 650 grama do 17,2 kg (prijenosni ili stacionarni)
- autonomnost baterije više od 18 sati
- jednostavnost upotrebe i puštanja u pogon uz grafički zaslon (neovisnost o mediju, tlaku i temperaturu do 200 °C)
- HMI sučelje (eng. *Human Machine Interface*) čarobnjakom za konfiguraciju
- dijagnostika pronalaženja pogrešaka u sustavu i vrednovanje aplikacije
- mogućnost mjerenja količine toplinske energije i snage sustava
- mjeri cijevi promjera od 10 mm do 3000 mm
- frekvencije 4 MHz i 1 MHz te 0,5 MHz do 3100 mm promjera cijevi [28]
- mogu biti analogni (20 mA) i digitalni izlazi, HART i Modbus komunikacija
- ne uzrokuju pad tlaka u sustavu
- nemogućnost začepljenja, onečišćenja ili prekida rada

- visoki razred zaštite senzora (IP68) i mjerača protoka (IP67) [28]
- točnost do 0,1% [29]
- DN10 do DN100, DN32 do DN400, DN200 do DN6000

Elektromagnetski mjerači protoka imaju široku primjenu u gotovo svim industrijskim područjima, na primjer prehrambenoj industriji pića gdje se voćni sokovi miješaju, u kemijskoj gdje se vrše mjerenja kiselina i lužina. Princip rada elektromagnetskih mjerača protoka, kako je već prethodno navedeno, temelji se na Faraday-ovom zakonu gdje se napon inducira u vodiču koji se kreće pod pravim kutem kroz magnetsko polje, a koji je proporcionalan brzini protoka medija i pojačava se putem transmitera te pretvara u strujne impulse. Prednosti elektromagnetskih mjerača protoka su [30]:

- točnost 0,2%
- vodljivost medija veća od 1  $\mu\text{S}/\text{cm}$
- udio čvrstih čestica do 30%
- komunikacija putem HART (eng. *Highway Addressable Remote Transducer*), Modbus
- procesni priključak od DN25 do DN3000 (eng. *Diameter Nominal*)
- temperatura medija od 5°C do 90°C (150°C [31])
- visoki razred zaštite senzora (IP68)
- masa oko 3 kg
- mogućnost mjerenja u nepromjenjivom magnetskom polju od 5 - 4000 l/h ovisno o DN

U tablici 7.2 prikazana je usporedba ultrazvučnog i elektromagnetskog mjerača protoka s tehničkog aspekta gledanja prema odabranim parametrima. Parametri razmatranja i usporedbe su masa, procesni priključak, radna temperatura, mjerno područje, komunikacija mjerača te točnost. Poveznica između dva prethodno navedena mjerača protoka je u tome što ultrazvučni mjerač protoka ima brzinu kretanja ultrazvučnih valova proporcionalnu brzini kretanja medija, a elektromagnetski mjerač protoka ima inducirani napon proporcionalan brzini protoka medija.

Tablica 7.2. Tehnička analiza ultrazvučnog i elektromagnetskog mjerača protoka [27, 28, 29, 30, 32, 33].

Parametar / Tip mjerača	Ultrazvučni mjerac protoka	Elektromagnetski mjerac protoka
masa	od 650 grama do 17,2 kg	oko 3 kg
procesni priključak	DN10 do DN6000	DN25 do DN3000
radna temperatura	do 200°C	do 150°C
mjerno područje	0,3m/s do +30 m/s (±0,05m/s)	0,25m/s do 10m/s (± 0,5 %)
komunikacija	HART, Modbus	HART, Modbus
točnost	0,1%	0,2%

Ultrazvučni mjeraci protoka mogu imati znatno veću masu od elektromagnetskih mjerača protoka što može otežati transport. Procesni priključak je u blagoj prednosti kod ultrazvučnih mjerača protoka ako se gleda donja granica nominalnog promjera cijevi, dok je gornja granica nominalnog promjera cijevi kroz koji medij protječe u značajnoj prednosti, točno dvostruko veća. Dakle, ultrazvučni mjeraci protoka mogu mjeriti velike protoke, a da im se učinkovitost, ponovljivosti i preciznost ne smanjuju. Ako se pogleda radna temperatura mjerača tada je ultrazvučni mjerac protoka također u prednosti jer ima veću radnu temperaturu. Mjerno područje je također u značajnoj prednosti kod ultrazvučnih mjerača protoka jer nude mogućnost trostruko veće brzine protoka. Točnost ultrazvučnih mjerača protoka je veća što daje još veću primjenu istima. Parametar koji je jednak kod oba promatrana mjerača protoka jest način komunikacije. Dakle, zaključno, s tehničke analize ultrazvučni mjerac protoka ima značajnu prednost.

Postoje uređaji za mjerenje protoka različitih proizvođača koji u skladu sa svojom proizvodnjom nude gotove proizvode na tržištu. Primjerice Siemensovi uređaji imaju mogućnost razdvajanja transmitera ili odašiljača od mjerne sonde što im uvelike daje prednost na tržištu. U tom slučaju nije potrebno kupiti cjelokupni uređaj nego se može uzeti samo dio. Siemensovi uređaji imaju široku primjenu u mjerenju protoka kod tople i hladne vode, otpadnih voda, ulja i plinova.

Primjena u industriji je također široka, na primjer u toplani, kotlovnici, sustavi za hlađenje i navodnjavanje, itd. S druge strane uređaji za mjerenje protoka proizvođača Krohne imaju također široku primjenu, a koriste se prvenstveno za visoke temperature i velike tlakove. S obzirom na svoje specifikacije imaju posebnu namjenu pa se koriste u specijaliziranim granama industrije poput kemijske i petrokemijske, gdje vladaju visoke temperature, u nuklearnoj industriji, industriji obnovljivih izvora energije, nafte i plina i slično. Prijenosni uređaji za mjerenje protoka daju prednost nad stacionarnim uređajima, a s obzirom na svoju mobilnost u svakom trenutku mogu zamijeniti stacionarne kada su u remontu. Prednost im je također u baterijskom napajanju i vanjskoj montaži, a prikladni su za mjerenje i na nedostupnim mjestima[2].

U tablici 7.3 prikazana je ekonomska analiza ultrazvučnog i elektromagnetskog mjeraca protoka koja se odnosi isključivo na maloprodajnu cijenu. Prikazane su četiri različite izvedbe elektromagnetskih mjeraca protoka s obzirom na nominalni promjer, a s time i količinu medija u protjecanju.

Tablica 7.3. Ekonomska analiza ultrazvučnog i elektromagnetskog mjeraca protoka [27, 28, 34].

Izvedba	Ultrazvučni mjeraci			Elektromagnetski mjeraci protoka			
	SU700 0 50 l/min	SU800 0 100 l/min	SU900 4 200 l/min	DN15/1/2 ": DMA15, 25l/min	DN20/3/4 ": DMA20, 50l/min	DN25/1 ": DMA25 , 100 l/min	DN50/2":DMA50,750l/ min
Cijena [kn]	3 956	5 101	7 521	3 753	4 312	5 032	6 394

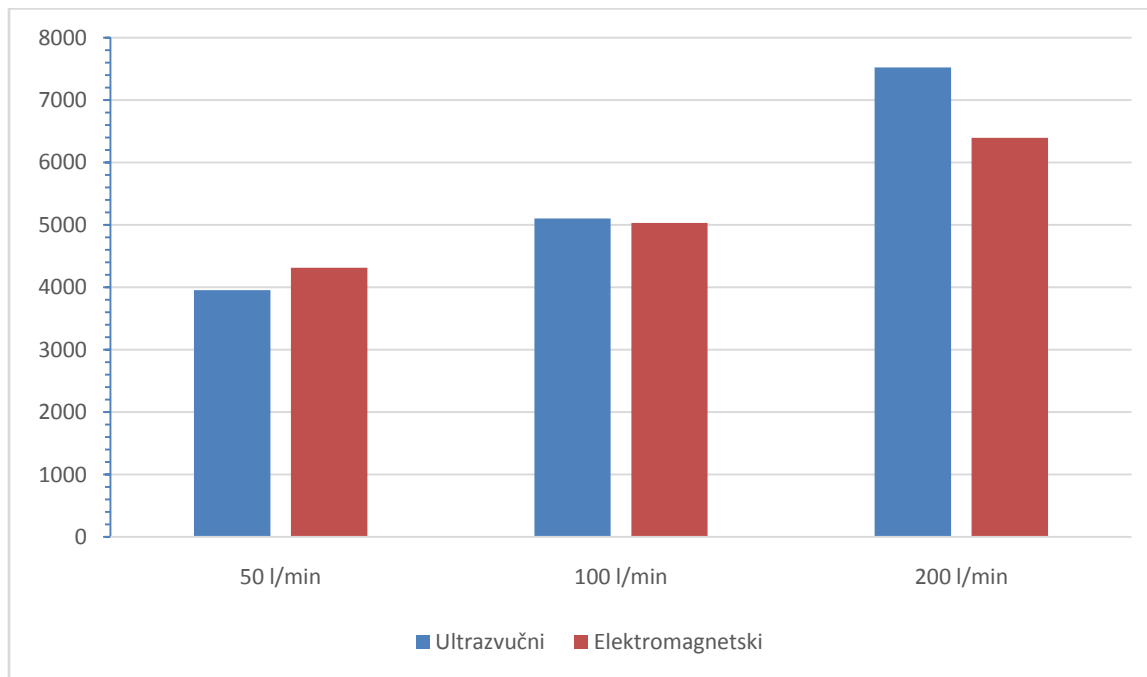
Cijene ultrazvučnih mjeraca protoka na internetskoj stranici ponuđene su u eurima pa je izvršena pretvorba prema srednjem tečaju Hrvatske narodne banke na dan 17. studenog 2019. godine kada je iznosio 7,43 kune za jedan euro. Da bi se izvršila ekonomska analiza potrebno je uspoređivati cijene mjeraca protoka jednake kategorije što znači da trebaju imati jednake osnovne parametre. Tako ultrazvučni senzor od 50 l/min ima cijenu 3 956 kuna dok je elektromagnetski mjerac

protoka nešto skuplji, iznosi 4 312 kuna što je otprilike 15% više. Za protok fluida do 100 l/min potrebno je izdvojiti 5 101 kunu ako se koristi ultrazvučni senzor protoka dok je za elektromagnetski mjerač protoka taj izdatak neznatno manji, 5 032 kune. Za velike protoke, iznad 100 l/min, rezultati pretrage za mjerače protoka su različiti. Ultrazvučni mjerač protoka u ponudi je za najviše 200 l/min i iznosi 7 521 kunu dok je elektromagnetski mjerač protoka za 750 l/min 6 394 kune što govori da je pri velikim protocima znatno ekonomičniji elektromagnetski mjerač protoka. Treba napomenuti da su parametri maksimalni tlak i temperatura približno jednaki za navedene mjerače protoka te da protok od 200 l/min nije maksimalno-mogući protok za ultrazvučne mjerače protoka, nego je najveći kod odabranog ponuđača na tržištu.

Dakle, ako bi se koristio mjerač protoka za male protoke, tada je ultrazvučni mjerač protoka značajno povoljniji dok je elektromagnetski mjerač protoka isplativiji pri velikim protocima. Dakako da u ekonomičnost treba uzeti i druge čimbenike osim cijene, pa kako je prethodno navedeno treba uvažiti tehničku analizu. S obzirom da je tehnička analiza pokazala značajne prednosti ultrazvučnih mjerača protoka, zaključno se s tehno-ekonomske strane može reći kako su oni ekonomičniji u odnosu na elektromagnetske mjerače protoka.



Na grafikonu 7.1 prikazana je usporedba cijena ultrazvučnog i elektromagnetskog mjerača protoka s obzirom na količinu mjerelog protoka fluida. Kao što je prethodno navedeno, grafikon 7.1 to i pokazuje, dakle za male protoke cjenovno je isplativiji ultrazvučni mjerac protoka dok je za velike protoke povoljniji elektromagnetski mjerac protoka.



*Grafikon 7.1. Ekonomska analiza ultrazvučnih i elektromagnetskih mjeraca protoka.*

U konačnici, odabir mjeraca za male protoke, dakle za cijevi s malim presjekom, može imati višestruki karakter jer novije generacije ultrazvučnih mjeraca protoka imaju znatnu širinu u području primjene, ali ih treba izuzeti iz mjerenja znatno malih protoka gdje primjenu imaju toplinski mjeraci. Coriolisovi mjeraci protoka imaju najveću točnost, ali i cijenu, pa je potrebno pronaći optimum između parametara [10].

## 8. ZAKLJUČAK

Mjerači protoka predstavljaju uređaje koji su neophodni za industriju, proizvodnju, kućanstva, općenito opskrbu vodom, plinom i drugim mogućim medijima. Nemoguće je zamisliti proizvodni proces opskrbe grijanjem dijela kućanstava iz toplane gdje neće biti mjeren protok, jer takav sustav, bez nadzora, ne bi bio siguran niti bi se kao takav koristio. S druge strane, potrošnja tople i hladne vode u kućanstvima mora biti precizno mjerene kako bi se potrošena količina platila od strane kupaca, no mjerači protoka mogu pružiti i druge pokazatelje koji će okarakterizirati sustav. Mjerači protoka moraju biti dostupni za ugradnju na svako mjesto unutar procesa i biti konstruirani za veliku točnost, preciznost, ponovljivost i druge vrlo važne parametre.

U radu se prikazala analiza mjerača protoka s obzirom na kategorije i vrste, prikazane su teorijske postavke popraćene slikovnim sadržajima radi lakšega razumijevanja. Izvršena je analiza i sinteza odabranih mjerača protoka te su prikazani rezultati, tablično i grafički obrađeni.

Dakle, detaljnom analizom u radu, s tehno-ekonomskog stajališta i pogleda na mjerače protoka, može se reći kako su ultrazvučni mjerači protoka ekonomični jer daju visoko-značajne tehničke parametre, ali su isto tako i povoljniji od drugih odabranih. Ultrazvučni mjerači protoka imaju visoku točnost što je važan parametar u sustavu, a isto tako i široku primjenu. Njihove izvedbe su stacionarne i prijenosne što znači da su mobilni i dostupni i na najnezgodnijim mjestima za mjerenje protoka.

## 9. POPIS LITERATURE

- [1] Majelić. Mjerenje protoka, Sveučilište u Dubrovniku, Dubrovnik, 2015.
- [2] Štahan, K. Mjerenje protoka, završni rad. Sveučilište u Zagrebu, Fakultet kemijskog inženjerstva i tehnologije, Zagreb, 2016.
- [3] Vukmirović, L. Projekt sustava za mjerenje protočne količine oštrom prigušnicom, diplomski rad. Sveučilište u Zagrebu, Fakultet strojarstva i brodogradnje, Zagreb, 2017.
- [4] Morris A. S., Measurement and Instrumentation Principles, 3rd Edition, Butterworth-Heinemann, Woburn 2001.
- [5] [https://hr.wikipedia.org/wiki/Mjerna\\_prigu%C5%A1nica](https://hr.wikipedia.org/wiki/Mjerna_prigu%C5%A1nica), (12.10.2019.)
- [6] Mihalić, T. Hidrodinamičke pojave u centrifugalno vrtložnoj pumpi, doktorski rad. Sveučilište u Zagrebu, Fakultet strojarstva i brodogradnje, Zagreb, 2010.
- [7] Mecholic. Venturi Meter – Construction, Working, Equation, Application, Advantages and Disadvantages. Dostupno na: <https://www.mecholic.com/2016/11/venturi-meter-construction-working-equation-application-advantages.html>, (15.10.2019.)
- [8] <https://usercontent2.hubstatic.com/14383377.png>, (10.10.2019.)
- [9] Bozov, N. Flow measurement, 25.3.2019. Dostupno na: <http://nbozov.com/article/post/66/Flow-measurement>, (10.10.2019.)
- [10] Bolf, N. Mjerenje malih protoka u laboratoriju i na postrojenju, *Mjerna i regulacijska tehnika, Kem. Ind. 64 (1-2) (2015) 98–101*.
- [11] Barbir, F. Mjerenje-Brzine-i-Protoka-Fluida, Fakultet elektrotehnike, strojarstva i brodogradnje u Splitu, Split, n.d.
- [12] Golek, A. Primjena ultrazvučnih senzora za mjerenje protoka u industriji, završni rad. Fakultet elektrotehnike, računarstva i informacijskih tehnologija, Osijek, 2019.
- [13] H2O projekt. Ultrazvučni mjerači protoka. Dostupno na: <http://h2o-projekt.hr/ultrazvucni-mjeraci-protoka/>, (28.11.2019.)
- [14] Hennlich. Prijenosni ultrazvučni mjerač protoka zaprecizno mjerenje. Dostupno na: [https://www.hennlich.hr/fileadmin/user\\_upload/KATEGORIEN/Elektro-Akustische-Messtechnik/Dokumente/hr\\_prijenosni\\_ultrazvucni\\_mjerac\\_protoka\\_UDM\\_300.pdf](https://www.hennlich.hr/fileadmin/user_upload/KATEGORIEN/Elektro-Akustische-Messtechnik/Dokumente/hr_prijenosni_ultrazvucni_mjerac_protoka_UDM_300.pdf), (28.11.2019.)

- [15] H2O projekt. Elektromagnetski mjerači protoka. Dostupno na: <http://h2o-projekt.hr/elektromagnetski-mjeraci-protoka/>, (28.11.2019.)
- [16] E-directt. Induktivni mjerni sustav za protok. Dostupno na: <https://www.e-directt.endress.com/hr/hr/proline-promag-10d#tab3>, (28.11.2019.)
- [17] Hennlich. LeakControl. Kontinuirano praćenje protoka. Dostupno na: [https://www.hennlich.hr/fileadmin/user\\_upload/KATEGORIEN/Elektro-Akustische-Messtechnik/Dokumente/hr\\_ultrazvucni\\_mjerni\\_sustav\\_LeakControl.pdf](https://www.hennlich.hr/fileadmin/user_upload/KATEGORIEN/Elektro-Akustische-Messtechnik/Dokumente/hr_ultrazvucni_mjerni_sustav_LeakControl.pdf), (28.11.2019.)
- [18] ifm. Početna stranica – Proizvodi - Senzori u procesima - Senzori protoka / merači i brojači protoka - Ultrazvučni senzor za zapreminski protok - SU7000. Dostupno na: <https://www.ifm.com/hr/hr/product/SU7000>, (29.11.2019.)
- [19] Keserica, H. Postupci prikaza velike količine prostornih podataka GIS sustava, diplomski rad. Sveučilište u Zagrebu, Fakultet Elektrotehnike i Računarstva, Zagreb, 2007.
- [20] ELEKTROKEM/EK SUSTAVI/OPĆENITO O SCADA SUSTAVU. Dostupno na: <http://elektrokem.hr/ek-sustavi/cijena/opcenito-o-scada-sustavu>, (28.11.2019.)
- [21] Vodič za SCADA sustave i sigurnost industrijskih sustava upravljanja (DCS, PLC). Dostupno na: <https://hr.electronics-council.com/guide-scada-systems-16221>, (30.11.2019.)
- [22] Vukelić, R. GSM telemetrijski sustav nadzora i upravljanja distribucijskim trafostanicama, završni rad. Sveučilište Josipa Jurja Strossmayera u Osijeku, Elektrotehnički Fakultet, Osijek, 2009.
- [23] Čorak, M. Mjerenje protoka nestandardnom oštrom prigušnicom, završni rad. Sveučilište u Zagrebu, Fakultet strojarstva i brodogradnje, Zagreb, 2019.
- [24] Karabegović, A., Žic, E., Biluš, I., Škerlavaj, A. Eksperimentalno određivanje lokalnih i linijskih koeficijenata gubitaka u cijevnom sustavu pod tlakom, stručni rad. Građevinski fakultet u Rijeci, *Zbornik radova (2018)*, 27-42.
- [25] Andreić, Ž. Temelji mehanike fluida. Sveučilište u Zagrebu, Rudarsko-Geološko-Naftni fakultet, Zagreb, 2014.
- [26] Pantaler Županić, M. Usporedba mjerenja protoka ultrazvučnim i elektromagnetskim protokomjerom, završni rad. Sveučilište Sjever, Varaždin, 2017.
- [27] CMC group. Ultrazvučni mjerači protoka. Dostupno na: [https://www.cmc-group.hr/ponuda/tehnika\\_mjerenja/mjeraci\\_protoka/19/ultrazvucni\\_mjeraci\\_protoka/](https://www.cmc-group.hr/ponuda/tehnika_mjerenja/mjeraci_protoka/19/ultrazvucni_mjeraci_protoka/), (28.10.2019.)

- [28] Hennlich. Uređaji za detekciju curenja vode. Dostupno na: <https://www.hennlich.hr/proizvodi/uredaji-za-detekciju-curenja-vode-9721/prijenosni-ultrazvucni-mjerac-protoka-udm300.html>, 28.10.2019.
- [29] Omiko. Ultrazvučni mjerači protoka. Dostupno na: <https://omiko.hr/proizvodi/protok/ultrazvucna-mjerila-protoka/>, 28.10.2019.
- [30] Omiko. Elektromagnetski mjerači protoka. Dostupno na: <https://omiko.hr/proizvodi/protok/elektromagnetski-mjeraci-protoka/>, 28.10.2019.
- [31] Terek, B. Određivanje protoka metodom referentne brzine. *Hrvatska vodoprivreda 16 (2007), dvobroj 177-178, str. 43-49.*
- [32] Hennlich. ElectromagneticflowSensor mag-flux F5. Dostupno na: [https://www.hennlich.hr/fileadmin/user\\_upload/HHR/Home/Mecon/hr\\_Elektromagnetni\\_mjeraci\\_protoka\\_Mag\\_Flux\\_F5\\_Tehnicke\\_specifikacije.pdf](https://www.hennlich.hr/fileadmin/user_upload/HHR/Home/Mecon/hr_Elektromagnetni_mjeraci_protoka_Mag_Flux_F5_Tehnicke_specifikacije.pdf), (05.11.2019.)
- [33] Hennlich. MeasurementofFlowandHeatQuantityinLiquid – CarryingPipes. Dostupno na: [https://www.hennlich.hr/fileadmin/user\\_upload/HHR/Home/Systec\\_controls/hr\\_Deltawavecp-f\\_stacionarni\\_ultrazvucni\\_mjerac\\_protoka\\_EN.pdf](https://www.hennlich.hr/fileadmin/user_upload/HHR/Home/Systec_controls/hr_Deltawavecp-f_stacionarni_ultrazvucni_mjerac_protoka_EN.pdf), (05.11.2019.)
- [34] ifm. Proizvodi; Senzori u procesima; Senzori protoka/mjerači i brojači protoka; Ultrazvučni senzor za zapreminski protok. Dostupno na: [https://www.ifm.com/hr/hr/category/040/040\\_030/040\\_030\\_010\\_050#!S/PA/DM/1/D/1/F/0/T/24?at\\_stroemung-messbereich-lpmin-max=50.00~200.00](https://www.ifm.com/hr/hr/category/040/040_030/040_030_010_050#!S/PA/DM/1/D/1/F/0/T/24?at_stroemung-messbereich-lpmin-max=50.00~200.00), (17.11.2019.)

## 10. ŽIVOTOPIS

Boris Poprocki rođen je 16. Kolovoza 1993. u Sr. Mitrovici. Školovanje započinje 2000. godine u osnovnoj školi „Siniše Glavaševića“ u Vukovaru, završava 2008. godine, te upisuje Matematičku gimnaziju u Vukovaru, gdje 2012. godine maturira. Iste godine upisuje Fakultet elektrotehnike, računarstva i informacijskih tehnologija u Osijeku, prediplomski stručni studij Elektrotehnike, smjer Elektroenergetika. Nakon završetka prediplomskog stručnog studija i uspješno položenih razlikovnih obveza, 2017. godine upisuje diplomski studij Elektrotehnike na Fakultetu elektrotehnike, računarstva i informacijskih tehnologija u Osijeku.