

Utjecaj temperature vodiča na strujno naponske prilike nadzemnih dalekovoda

Gudelj, Luka

Undergraduate thesis / Završni rad

2018

Degree Grantor / Ustanova koja je dodijelila akademski / stručni stupanj: **Josip Juraj Strossmayer University of Osijek, Faculty of Electrical Engineering, Computer Science and Information Technology Osijek / Sveučilište Josipa Jurja Strossmayera u Osijeku, Fakultet elektrotehnike, računarstva i informacijskih tehnologija Osijek**

Permanent link / Trajna poveznica: <https://um.nsk.hr/um:nbn:hr:200:114785>

Rights / Prava: [In copyright](#)/[Zaštićeno autorskim pravom.](#)

Download date / Datum preuzimanja: **2025-04-01**

Repository / Repozitorij:

[Faculty of Electrical Engineering, Computer Science and Information Technology Osijek](#)



SVEUČILIŠTE JOSIPA JURJA STROSSMAYERA U OSIJEKU

**FAKULTET ELEKTROTEHNIKE, RAČUNARSTVA I
INFORMACIJSKIH TEHNOLOGIJA OSIJEK**

Sveučilišni studij

**UTJECAJ TEMPERATURE VODIČA NA STRUJNO
NAPONSKE PRILIKE NADZEMNIH DALEKOVODA**

Završni rad

Luka Gudelj

Osijek, 2018.

**FERIT**FAKULTET ELEKTROTEHNIKE, RAČUNARSTVA
I INFORMACIJSKIH TEHNOLOGIJA OSIJEK

Obrazac Z1P - Obrazac za ocjenu završnog rada na preddiplomskom sveučilišnom studiju

Osijek, 18.09.2018.

Odboru za završne i diplomske ispite

Prijedlog ocjene završnog rada

Ime i prezime studenta:	Luka Gudelj
Studij, smjer:	Preddiplomski sveučilišni studij Elektrotehnika i informacijska tehnologija
Mat. br. studenta, godina upisa:	3904, 27.09.2017.
OIB studenta:	58939846670
Mentor:	Doc.dr.sc. Krešimir Fekete
Sumentor:	
Sumentor iz tvrtke:	
Naslov završnog rada:	Utjecaj temperature vodiča na strujno naponske prilike nadzemnih dalekovoda
Znanstvena grana rada:	Elektroenergetika (zn. polje elektrotehnika)
Predložena ocjena završnog rada:	Izvrstan (5)
Kratko obrazloženje ocjene prema Kriterijima za ocjenjivanje završnih i diplomskih radova:	Primjena znanja stečenih na fakultetu: 2 bod/boda Postignuti rezultati u odnosu na složenost zadatka: 3 bod/boda Jasnoća pismenog izražavanja: 3 bod/boda Razina samostalnosti: 2 razina
Datum prijedloga ocjene mentora:	18.09.2018.
Datum potvrde ocjene Odbora:	26.09.2018.
Potpis mentora za predaju konačne verzije rada u Studentsku službu pri završetku studija:	Potpis:
	Datum:

**FERIT**FAKULTET ELEKTROTEHNIKE, RAČUNARSTVA
I INFORMACIJSKIH TEHNOLOGIJA OSIJEK**IZJAVA O ORIGINALNOSTIRADA**

Osijek, 26.09.2018.

Ime i prezime studenta:

Luka Gudelj

Studij:

Preddiplomski sveučilišni studij Elektrotehnika i informacijska tehnologija

Mat. br. studenta, godina upisa:

3904, 27.09.2017.

Ephorus podudaranje [%]:

4%

Ovom izjavom izjavljujem da je rad pod nazivom: **Utjecaj temperature vodiča na strujno naponske prilike nadzemnih dalekovoda**

izrađen pod vodstvom mentora Doc.dr.sc. Krešimir Fekete

i sumentora

moj vlastiti rad i prema mom najboljem znanju ne sadrži prethodno objavljene ili neobjavljene pisane materijale drugih osoba, osim onih koji su izričito priznati navođenjem literature i drugih izvora informacija. Izjavljujem da je intelektualni sadržaj navedenog rada proizvod mog vlastitog rada, osim u onom dijelu za koji mi je bila potrebna pomoć mentora, sumentora i drugih osoba, a što je izričito navedeno u radu.

Potpis studenta:

Sadržaj

1. UVOD	1
1.1. Zadatak završnog rada	1
2. ELEKTROENERGETSKI VODOVI	2
2.1. Sastavni dijelovi voda.....	2
2.2. Vodiči	3
2.2.1. Izvedba vodiča.....	5
2.2.2. Novi tipovi vodiča	8
2.3. Izolatori.....	12
2.4. Stupovi.....	15
2.5. Temelji.....	20
2.6. Zaštitno uže i uzemljenje	22
2.7. Pribor	24
3. UTJECAJ TEMPERATURE NA SVOJSTVA VODA	25
3.1. Djelatni otpor	27
3.2. Induktivitet.....	29
3.3. Kapacitet	30
3.4. Odvod	31
3.5. Utjecaj temperature na mehanička svojstva	32
3.6. Proračun zagrijavanja vodiča.....	33
4. PRORAČUN POMOĆU NADOMJESNE SCHEME VODA	35
4.1. II-shema voda	35
4.2. Proračun gubitaka snage na vodu	37
5. ZAKLJUČAK	46
LITERATURA	48
SAŽETAK.....	49
ABSTRACT	49
ŽIVOTOPIS	50

1. UVOD

Kako u današnje vrijeme rastu potrebe za električnom energijom, potrebne su sve veće prijenosne snage i viši prijenosni naponi zbog smanjenja gubitaka. Zbog toga je važno poznavanje elektroenergetskog sustava u cjelini, te kako se vladaju njegovi pojedini dijelovi u pogonu, a ponajviše nadzemni vodovi pod raznim utjecajima, pa i pod utjecajem temperature. U ovom radu, u uvodnom dijelu navedeni su svi sastavni dijelovi dalekovoda, a drugom poglavlju dan je njihov detaljni opis, te izvedba starih i novih tipova vodiča koji se danas primjenjuju, kao i usporedba parametara, odnosno prednosti koje nude moderni visokotemperaturni vodiči. U trećem poglavlju opisani su svi električni parametri voda s kojima opisujemo strujno-naponske prilike na vodu, te je prikazan jednostavan proračun zagrijavanja vodiča u ovisnosti temperature okoline i strujnog opterećenja. U posljednjem četvrtom poglavlju opisana je nadomjesna Π -shema i napravljen je detaljan proračun na primjeru 400 kV dalekovoda, te analiza rezultata gubitaka snage na vodu za tri slučaja različite temperature vodiča.

1.1. Zadatak završnog rada

U uvodu rada potrebno je opisati način izvedbe nadzemnih dalekovoda sa svim sastavnim dijelovima. Detaljan osvrt je potreban u vezi izvedbe vodiča i ovisnosti njihovih svojstava o temperaturi. Na primjeru jednostavnog proračuna prikazati ovisnost strujno-naponskih prilika nadzemnog dalekovoda o temperaturi vodiča.

2. ELEKTROENERGETSKI VODOVI

Za prijenos električne energije mogu se koristiti nadzemni vodovi i kabeli. Budući da su kabeli nekoliko puta skuplji (uzimajući u obzir ukupne troškove izgradnje i eksploatacije) rjeđe se primjenjuju u praksi. [1] Kabeli se upotrebljavaju u specifičnim prilikama (npr. povezivanje otoka ili u gradskim područjima) odnosno kada postoje opravdani tehnički i urbanistički razlozi. Važno je spomenuti i bruto trajanje popravka, koje je u prosjeku za nadzemne vodove oko jedan dan, dok za kabele bruto trajanje popravka može biti i do oko 30 dana u slučaju visokonaponskog plinskog kabela, oko 12 dana u slučaju visokonaponskih uljnih kabela, te oko 3 dana kod masenih kabela niskog i srednjeg napona. Bruto trajanje popravka obuhvaća vrijeme potrebno za utvrđivanje mjesta kvara, organizaciju, pripremu i prijevoz radnika, materijala i alata za otkop kabela i konačno za sam popravak. [2]

2.1. Sastavni dijelovi voda

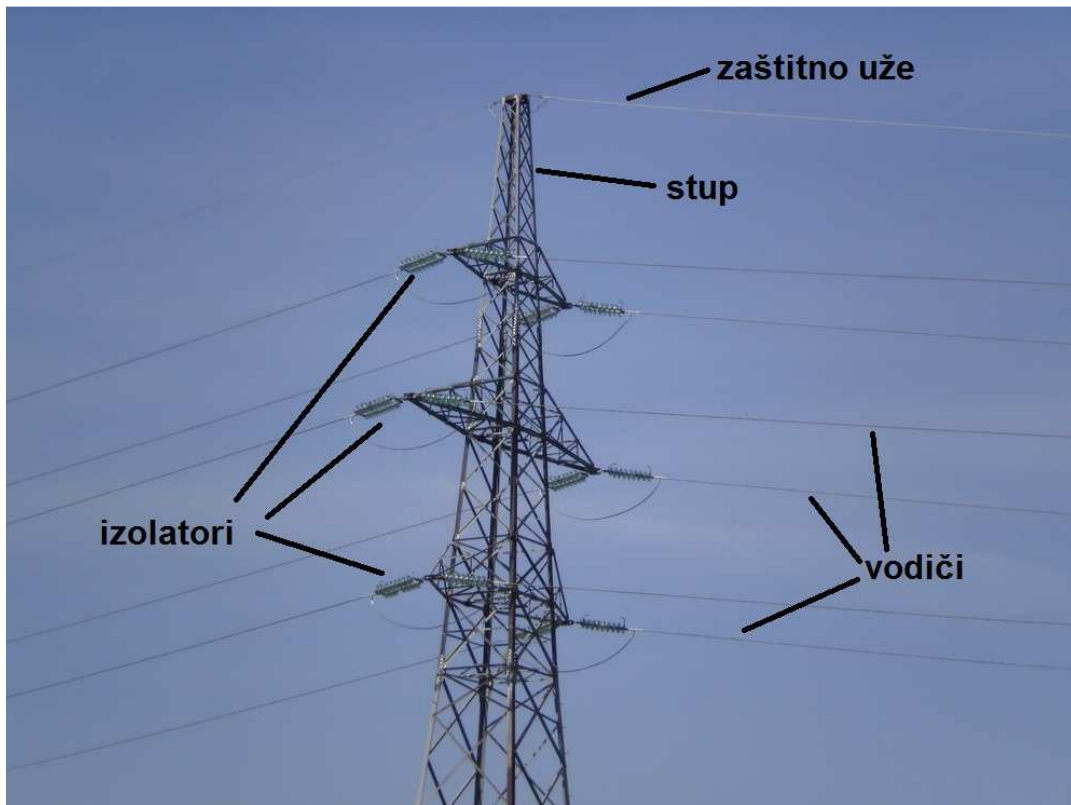
Vodovi se mogu podijeliti prema više kriterija [2]:

- nazivni napon voda
- broj strujnih krugova (trojki)
- materijal i konstrukcija vodiča
- materijal i konstrukcija stupova

Osnovni elementi nadzemnog voda su [2]:

- vodiči
- izolatori
- stupovi
- temelji
- uzemljenje i zaštitna užad
- spojni, ovjesni i zaštitni materijal

Slika 2.1. prikazuje 110 kV nadzemni vod sa osnovnim sastavnim dijelovima:



Sl. 2.1. Nadzemni vod s osnovnim dijelovima

2.2. Vodiči

Vodiči su jedini aktivni dio voda i imaju zadatak voditi električnu struju. Postoji više bitnih svojstava koje vodič treba imati da bi se mogao upotrijebiti za prijenos električne energije, a to su: dobra električna vodljivost, velika mehanička čvrstoća, dobra mogućnost obrade, otpornost na oštećenja, koroziju i starenje, te u konačnici prihvatljiva cijena. Sve navedeno ne može zadovoljit jedan materijal, već se koriste različiti materijali i njihove kombinacije prilikom izrade vodiča. [2] Najčešće korišteni materijali za izradu vodiča su: bakar, aluminij, čelik, bronca, aldrej, alučel. U nastavku su ukratko navedene najvažnije karakteristike nekih od spomenutih materijala.

Od ekonomski prihvatljivih materijala, najbolja električna svojstva ima bakar, međutim rijetko se primjenjuje za nadzemne vodove, osim u posebnim slučajevima kao npr. kod kontaktne mreže za električnu vuču. [2]

Materijal koji prevladava za izradu vodiča za nadzemne vodove je aluminij, iako je po mnogim svojstvima lošiji od bakra. Dodatni nedostaci aluminija su osjetljivost na mehanička oštećenja i korodiranje. Prednost u odnosu na bakar je manja specifična masa. Ako pogledamo konstantu materijala odnosno koeficijent α koji predstavlja omjer specifične mase i specifične vodljivosti, vidimo da za bakar on iznosi:

$$\alpha_{Cu} = \frac{8,9 \cdot 10^3}{56 \cdot 10^6} = 150 \cdot 10^{-6} \Omega \text{kg/m}^2$$

dok je za aluminij:

$$\alpha_{Al} = \frac{2,7 \cdot 10^3}{34,8 \cdot 10^6} = 77 \cdot 10^{-6} \Omega \text{kg/m}^2$$

iz ovoga se vidi da će aluminijski vodič istog jediničnog otpora kao bakreni biti otprilike za polovicu lakši, a budući da se omjer cijene po jedinici mase kreće otprilike 1:2 u korist aluminija, to je glavni razlog zašto se aluminij pretežno koristi u gradnji nadzemnih vodova. [2]

Čelik ima vrlo loša električna svojstva, ali odlična mehanička svojstva. Omski otpor čeličnih vodiča je nelinearan i naglo raste sa strujnim opterećenjem, pa se stoga čelik samo iznimno upotrebljava za fazne vodiče. [2] Kod viših napona koristi se samo kod malih struja opterećenja, gdje drugi razlozi zahtijevaju veliki presjek. [1] Dobra svojstva čelika (velika čvrstoća) koriste se kod izrade kombiniranih vodiča (alučel), te za zaštitna užeta na dalekovodima viših napona. [1, 2] Od korozije se čelični vodiči štite pocinčavanjem ili oblaganjem aluminijem ili bakrom. [2]

Alučel je kombinirani vodič od raznih konstrukcijski vezanih žica. Sastoji se od jezgre od čelične žice ili užeta i perifernim žicama od aluminija. Ovakva konstrukcija vodiča omogućuje da jezgra od čelika čvrstoće 120 daN/mm^2 u najvećem djelu preuzima mehanički teret, dok plašt od aluminija zbog dobre vodljivosti ima ulogu električnog vodiča. [1] Primjenjuju se najrazličitiji omjeri presjeka aluminij-čelik, standardni omjer kod nas je 6:1, a po potrebi i drugi. [2]

Da bi se poboljšala mehanička svojstva, bakar i aluminij se legiraju s drugim materijalima. Pri tome se vodljivost ne smije bitno smanjiti. Bronca je slitina bakra, kositra i silicija u raznim omjerima, a primjenjuje se u rasponima voda gdje se traži veća mehanička čvrstoća, npr. područja s velikim teretom leda. [1, 2]

Aldrej je slitina aluminija s malim dodacima mangana, silicija i željeza. Također ima dobra mehanička svojstva pa se koristi ili u rasponima gdje je potrebna pojačana mehanička čvrstoća ili za cijeli vod. [1] Osnovni parametri vodiča od različitih materijala prikazani su u tablici 2.1.

Tab 2.1. Osnovni parametri vodiča [2]

Materijal	El. vodljivost (S/m×10 ⁶)	Specifična masa (kg/m ³ ×10 ³)	Prekidna čvrstoća (daN/mm ²)
bakar	56	8,9	40
aluminij	34,8	2,7	17 – 19
bronca (Cu, Sn, Si)	48 – 18	8,65 – 8,9	50 – 70
aldrej (Al, Mn, Si, Fe)	30	2,7	30
čelik (pocinčani)	7 – 8	7,8	40 – 150
bakar – čelik		8,25	60 – 108
alučel (6:1)		3,45	17/120
aldrej – čelik		3,45	30/120

2.2.1. Izvedba vodiča

Vodič u obliku žice upotrebljava se samo na vodovima niskog napona i za male presjeke i male raspone. [2] Dozvoljava se upotreba bakrene žice presjeka do 16 mm² za raspone do 80 m, dok je upotreba žice od aluminija i aldreja zabranjena. Vodič u obliku žice niti obložena žica se zbog svoje krutosti ne upotrebljava kod većih presjeka, stoga su užeta standardni oblik za vodiče električnih vodova. [1] Prednost užeta pred žicom istog presjeka je gibljivost. Normalno izvedeno uže je ono uže kojemu su sve žice istog presjeka. Broj žica je točno određen u svakom sloju, a ukupni broj žica „n“ računa se prema formuli (2-1):

$$n = 3x^2 - 3x + 1 \quad (2-1)$$

gdje je „x“ broj slojeva, računajući središnju žicu kao jedan sloj. [2]

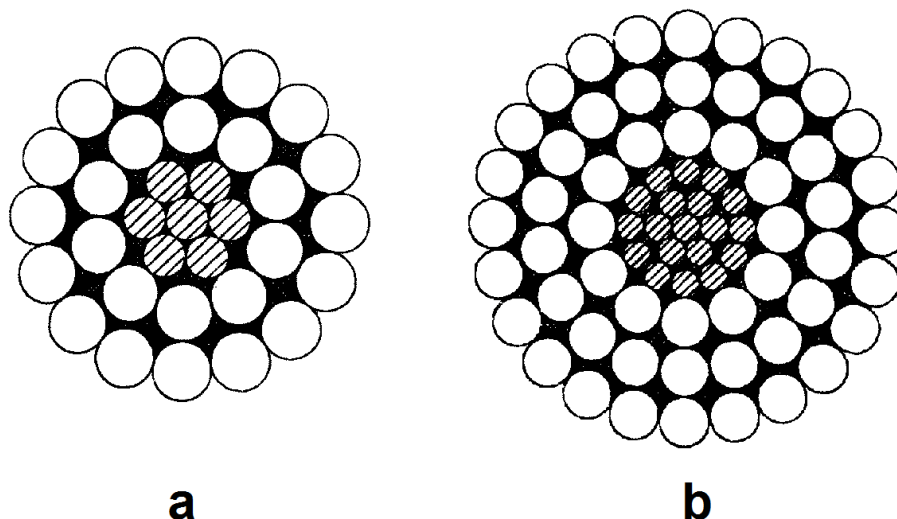
Nazivni presjeci užeta su normirani nizom: 10, 16, 25, 35, 70, 95, 120, 150, 185, 240, 300 mm² i više. Stvarni presjeci odstupaju od nazivnih, te se uzimaju iz tablica. [2] Kod označavanja kombiniranih vodiča kao što je alučel, osim presjeka aluminijskog plašta redovito se navodi i presjek čelične jezgre. Da bi se postigao uobičajeni omjer 6:1 kod alučela, ne može promjer aluminijskih i čeličnih žica biti jednak, stoga se često užeta prave od žica različitog promjera za aluminij od onih za čelik. [2] Kada je potrebna veća mehanička čvrstoća, koriste se omjeri 4:1 ili čak 3:1 za alučel. Aluminijski plašt se po mogućnosti izrađuje u dva sloja pletena u suprotnim smjerovima, time se smanjuju gubici vrtložnih struja i histereze u čeličnoj jezgri. [1]

Za alučel 6:1 normirani su slijedeći nazivni presjeci: 16/2,5, 25/4, 35/6, 50/8, 70/12, 95/15, 150/25, 185/32, 210/40, 240/40, 300/50 i više. [2] Slike 2.2. i 2.3. prikazuju vanjski izgled i konstrukciju presjeka alučel užeta.



Sl. 2.2. Alučel uže

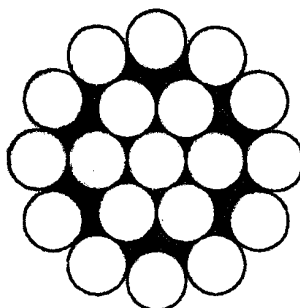
(Izvor: www.electricaleasy.com; Preuzeto: lipanj 2018.)



Sl. 2.3. Alučel uže: a) omjer 6:1, b) omjer 8:1 [2]

Od ostalih izvedbi vodiča, osim užeta izvedenih od kombiniranih vodiča, također postoji homogeno uže prikazano slikom 2.4., zatim antivibracijska izvedba užeta i šuplji vodiči. [2] Antivibracijska izvedba slabo se koristi zbog problema spajanja, a prvenstveno služi za prigušivanje vibracija uzrokovanih vjetrom kod lakih vodiča i velikih raspona. Konstrukcijski se razlikuje po tome što je šupljina unutar aluminijskog plašta veća od promjera čelične jezgre, na taj način dolazi do različitih frekvencija vibracija i time se vibracije prigušuju. [1]

Kod najviših napona primjenjuju se šuplji vodiči koji se izrađuju samo od bakra, a mogu imati različite konstrukcije. Prednost im je što se uz veliki presjek postiže i veliki vanjski promjer, pa je time smanjena pojava korone. [1] Korona je pojava tinjavog izbijanja, ako u blizini vodiča jakost električnog polja prekorači električnu čvrstoću zraka.



Sl. 2.4. Homogeno uže [2]

2.2.2. Novi tipovi vodiča

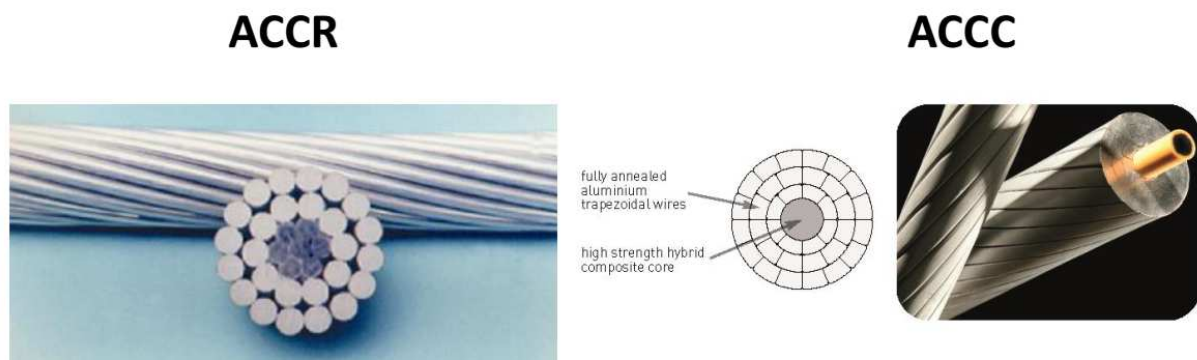
U današnje vrijeme primjenjuju se novi tipovi vodiča koji postupno istiskuju iz upotrebe dosad spomenute stare izvedbe kao što je alučel. Prelazak na nove tipove vodiča ide dosta sporo, budući da nije isplativo stare vodove koji su još ispravni (životni vijek voda je 40 godina i više) zamjenjivati novim ukoliko ne postoje tehnički razlozi za to, stoga se novi tipovi najčešće ugrađuju u slučajevima kada je stari vodič oštećen i treba ga zamijeniti novim.

Razvoj novih vodiča očituje se u primjeni vrućih vodiča. Za klasične alučel vodiče maksimalna dopuštena radna temperatura je 80 °C, dok se kod vrućih vodiča trajno dopušta temperatura 150 °C, a kroz kraće vrijeme i viša (180 do 300 °C) ovisno o izvedbi. [2] Dva najvažnija predstavnika visokotemperaturnih vodiča su ACCR i ACCC vodiči. Osim njih u upotrebi su još:

- ZTACIR – *Ultra Thermal Resistant Aluminium Alloy Conductor, Invar Reinforced*
- GZTACSR – *Gap Type Ultra Thermal Resistant Aluminium Alloy, Steel Reinforced*
- ACSS/TW – *Aluminium Conductor, Steel Supported, Trapezoidal Wire*

Ovi vodiči u engleskoj literaturi grupno se nazivaju još i HTLS (*High Temperature-Low Sag*) – odnosno visokotemperaturni vodiči malog provjesa.

ACCR vodič je po konstrukciji sličan alučel užetu (slika 2.6.), plašt se sastoji od aluminijskih žica, ali je jezgra napravljena od kompozitnog materijala. Varijanta ACCC je također izvedena sa kompozitnom jezgrom i trapezoidnim žicama. Slika 2.5. prikazuje izgled i presjek ovih dvaju tipova vodiča.



Sl. 2.5. ACCR i ACCC vodič

(Izvor: www.ho-cired.hr; Preuzeto: lipanj 2018.)

ACCC vodič sastoji se od hibridnih ugljičnih i staklenih vlakana koje čine jezgru. Visokotemperaturna epoksidna smola povezuje stotine tisuća pojedinačnih vlakana u jedinstveni nosivi član. Središnja jezgra od karbonskih vlakana obložena je slojem visoko-kvalitetnih staklenih vlakana kako bi se poboljšala fleksibilnost i otpornost, ali istovremeno sprječava galvansku koroziju između karbonskih vlakana i aluminijskih žica. Kompozitna jezgra ima odličan omjer čvrstoće prema težini, te najniži koeficijent toplinskog rastezanja u usporedbi s drugim vrstama vodiča. Zahvaljujući tome, ovi vodiči imaju manji provjes u uvjetima visoke temperature ili visokog strujnog opterećenja. Žice kojima je obložena kompozitna jezgra, izrađene su od žarenog aluminijskog i trapezoidnog su oblika kako bi se osigurala najveća vodljivost i najmanji mogući električni otpor za bilo koji promjer vodiča. [4]



Sl. 2.6. Usporedba alučel užeta i ACCC vodiča [4]

Kompozitna jezgra ima manju težinu pa to omogućava da se poveća udio aluminijskog. Trajno dopuštena radna temperatura za ACCC vodič je 180 °C. Pri istim uvjetima opterećenja, njegova temperatura će biti značajno niža nego kod okruglih vodiča sličnog promjera zbog većeg udjela aluminijskog i veće vodljivosti koju pruža tip 1350-O aluminij. Time se postižu manji gubici na vodovima, smanjeni su troškovi, a ujedno je pojačan kapacitet vodova, odnosno novi tipovi vodiča se mogu jače opteretiti od starih. [4]

Postoji niz električnih i mehaničkih svojstava koja su važna za izvedbu vodiča, dugovječnost i učinkovitost. Ova svojstva utječu na početne kapitalne troškove kao i na troškove životnog ciklusa vodiča. Najvažnija svojstva uključuju strujnu opteretivost, čvrstoću, težinu, promjer, otpornost na koroziju, koeficijent toplinskog rastezanja, samo-prigušenje, otpornost na zamor, radni temperaturni opseg, otpornost na kratke spojeve i termičku stabilnost. Kada uspoređujemo ova svojstva sa starijim izvedbama vodiča, ACCC vodiči pružaju prednosti u gotovo svim kategorijama. [4] Modul elastičnosti jezgre kod ACCC vodiča je manji nego kod čelika, što znači da će se lakše istegnuti, ali se neće plastično deformirati ili puzati tijekom vremena. Jezgra je elastična i velika opterećenja neće je trajno deformirati. Elastičnost jezgre i svojstvo reduciranja mehaničkog opterećenja na aluminijske žice poboljšava karakteristike samo-prigušenja kod eolskih vibracija. [4]

Kao jedini nedostatak može se izdvojiti veća cijena ACCC vodiča, ali treba napomenuti da novi vodiči nude otprilike dvostruko veću strujnu opteretivost za isti promjer kao stari vodiči, što znači da se može upotrijebiti manji promjer odnosno presjek vodiča, pa će s time biti reducirana težina koja opterećuje konzole stupova, što je u konačnici još jedna prednost novih vodiča. [4] U tablici 2.2. prikazani su parametri ACCC vodiča, a u tablici 2.3. parametri za alu-čel vodiče.

Tab 2.2. Najvažniji parametri ACCC vodiča [8]

Presjek	Masa	DC otpor [Ω /km] pri temperaturi			Dozvoljena struja [A] pri temperaturi		
		20°C	75°C	180°C	75°C	180°C	200°C
mm ²	(kg/km)						
122,7	394	0,2286	0,2795	0,3761	423	705	741
150,6	471	0,1862	0,2277	0,3064	479	802	843
177,4	566	0,1576	0,1928	0,2594	533	895	941
187,8	576	0,1487	0,1819	0,2447	548	921	969
219,9	661	0,1272	0,1557	0,2094	603	1017	1070
248,8	742	0,1126	0,1379	0,1854	649	1097	1154
313,8	981	0,0893	0,1095	0,1471	758	1291	1360
399,4	1192	0,0700	0,0864	0,1158	873	1495	1576
507,5	1520	0,0553	0,0683	0,0914	1015	1751	1847
546,4	1627	0,0514	0,0636	0,0850	1061	1834	1935
749,5	2243	0,0375	0,0469	0,0624	1287	2248	2375
880,9	2602	0,0318	0,0402	0,0532	1415	2489	2632
1006,5	2949	0,0278	0,0356	0,0467	1531	2714	2872

Tab 2.3. Alučel užad, tipične konstrukcije [7]

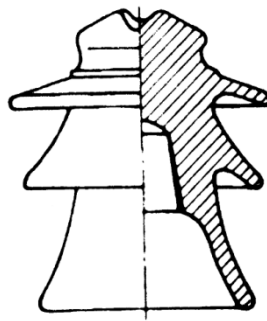
Nazivni presjek	Konstrukcija		Promjer užeta	Računski presjek	Uzdužna masa	Volumna masa	Uzdužni otpor pri 20°C	Doz. trajne struje
	Al	Č						
16/2,5	6×1,80	1×1,80	5,4	17,85	62	3,50	1,8793	101
25/4	6×2,25	1×2,25	6,8	27,8	97	3,50	1,2028	135
35/6	6×2,70	1×2,70	8,1	40,0	140	3,50	0,8353	170
50/8	6×3,20	1×3,20	9,6	56,3	196	3,50	0,5946	212
70/12	26×1,85	3×2,16	11,7	80,9	280	3,50	0,4130	269
95/15	26×2,15	7×1,67	13,6	109,7	383	3,50	0,3058	327
95/55	12×3,20	7×3,20	16,0	152,8	712	4,66	0,2992	346
120/20	26×2,44	7×1,90	15,5	141,4	494	3,50	0,2374	385
120/70	12×3,60	7×3,60	18,0	193,3	901	4,66	0,2364	404
150/25	26×2,70	7×2,10	17,5	173,1	605	3,50	0,1939	442
240/40	26×3,45	7×2,68	21,9	282,5	987	3,50	0,1188	605
360/57	26×4,20	19×1,96	26,6	417,5	1455	3,50	0,08014	780
490/65	54×3,40	7×3,40	30,6	553,9	1866	3,36	0,05896	951
490/110	30×4,55	19×2,73	31,9	599,0	2234	3,64	0,05924	961
1045/45	72×4,30	7×2,87	43,0	1090,9	3251	2,98	0,02772	1544

2.3. Izolatori

Iako je izolacija nadzemnog voda prvenstveno zrak, nužna je upotreba izolatora u ovjesištima na stupu dalekovoda. Izolatori daju vodu električnu čvrstoću te sprječavaju da struja teče kratkim putem između vodiča ili preko stupova u zemlju. [1] Također vrše važnu mehaničku ulogu time što težinu vodiča zajedno s dodatnim teretom (npr. led) prenose na stup. Iz ovoga slijede zahtjevi za dva osnovna svojstva izolatora, odgovarajuća mehanička čvrstoća i dobra izolacijska svojstva. Prema [1] „Izolatori moraju imati dovoljnu električnu čvrstoću na preskok koja ovisi o vanjskim dimenzijama i o obliku izolatora. Električna čvrstoća na proboj ovisi o unutarnjim dimenzijama i svojstvima materijala, a potrebna je da ne dođe do proboja i kratkog spoja kroz sam izolator.“ Izolatore je potrebno dimenzionirati tako da im je čvrstoća na proboj veća od čvrstoće na preskok, jer proboj uzrokuje uništenje izolatora. Važno je da izolator bude otporan na atmosferske uvjete i kemijske utjecaje, otporan na promjene temperature, da je lak za proizvodnju i održavanje u pogonu te u konačnici da ima prihvatljivu cijenu. [1]

Za izradu izolatora najčešći materijali koji se koriste su: porculan, kaljeno staklo, i steatit. Izolatori izrađeni od porculana imaju probojnu čvrstoću $34 - 38 \text{ kV/mm}^2$, vanjska površina se glazira (obično u smeđoj boji) i time se izolator idealno štiti od vode i drugih vanjskih utjecaja. [2] Uz elektroporculan upotrebljavaju se i drugi keramički materijali kao što je steatit, koji ima veliku mehaničku čvrstoću. [1] Prednost izolatora od kaljenog stakla je što ne zahtjeva nikakva ispitivanja u pogonu. Ako postoje i najmanja oštećenja stakla, na tom mjestu dolazi do rasprskavanja čitavog staklenog tijela i otpadanja staklenih dijelova, stoga je takav defektan izolator lako uočljiv, dok oštećenja kod porculanskih izolatora nisu lako uočljiva i zahtijevaju ispitivanja. [1]

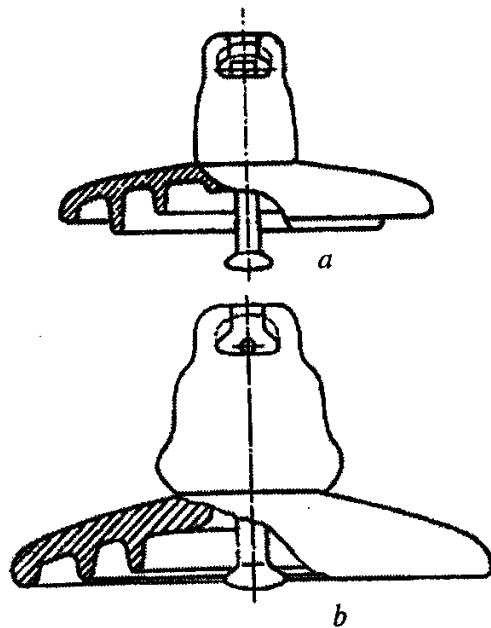
Osim izolacijskog tijela, izolatori sadržavaju i metalne dijelove. Podjela prema načinu kako nose vodič, je na potporne (zvonaste) i ovjesne (lančaste ili štapne). Potporni izolatori se uglavnom koriste za napone do 10 kV, a za 35 kV osim potpornih rabe se i ovjesni izolatori. [2]



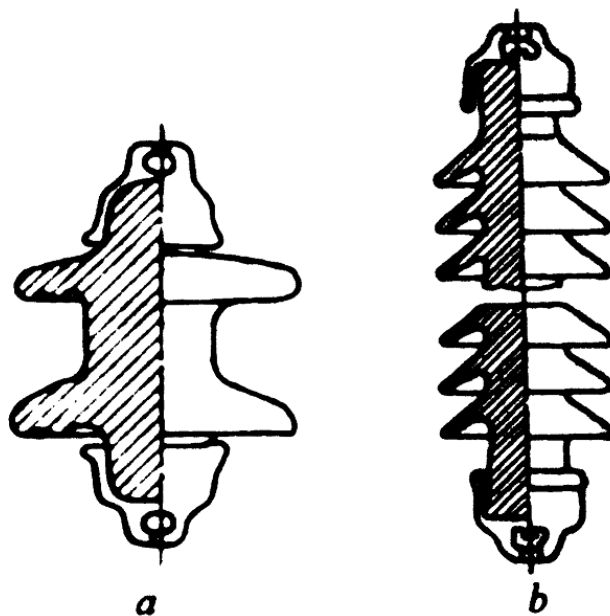
Sl. 2.7. Potporni izolator [2]

Kod ovjesnih izolatora postoje tri vrste:

- kapasti izolatori ili K izolatori (slika 2.8.)
- masivni izolatori ili VK izolatori (slika 2.9.)
- štapni izolatori ili L izolatori (slika 2.9.)



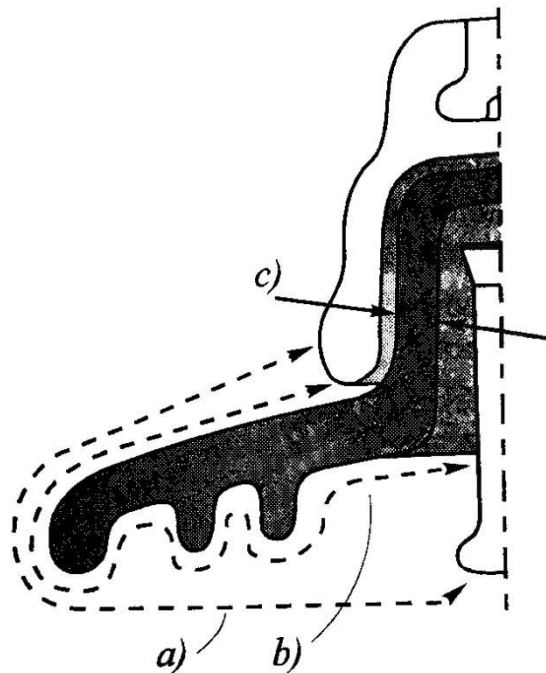
Sl. 2.8. Kapasti izolatori: a) normalni porculanski, b) normalni stakleni [2]



Sl. 2.9. a) masivni (VK) izolator, b) štapni (L) izolator [2]

Od ovjesnih izolatora danas su najviše u upotrebi kapasti izolatori, dok se masivni i štapni izolatori susreću kod starijih vodova. Potrebna električna čvrstoća kod masivnih izolatora postiže se nizanjem odgovarajućeg broja članaka, a mehanička čvrstoća paralelnim brojem lanaca. U slučaju loma VK ili L izolatora neizbježno dolazi do pada vodiča na tlo, a u slučaju loma vodiča, ovjesni izolatori se nagnju i time djelomično rasterećuju konzolu stupa. [2]

Električna svojstva izolatora jako ovise o njihovom geometrijskog oblikovanju. Prema slici 2.10. dimenzije izolatora koje su ključne za električna svojstva su: a) dužina preskočne staze kroz zrak; b) dužina staze kliznih struja; c) dužina staze proboja. [1, 2]

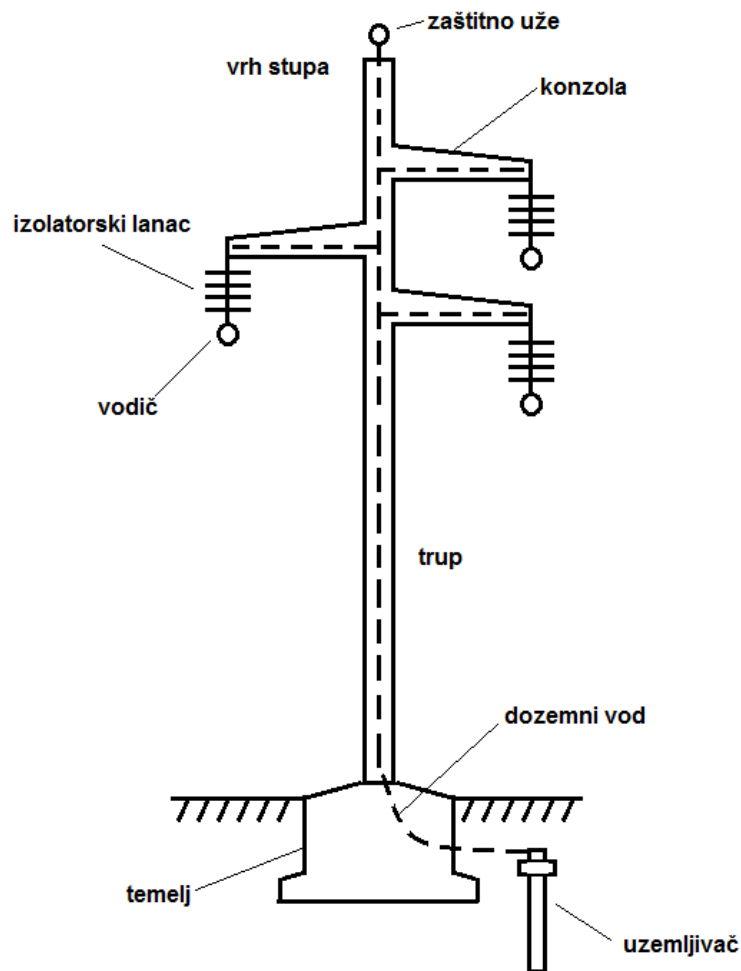


Sl. 2.10. Dimenzije izolatora ključne za električna svojstva [2]

Razvijeni su specijalni tipovi izolatora kojima je istaknuta jedna od navedenih dimenzija, s ciljem povećanja dužine staze kliznih struja. To se postiže isticanjem i povećanjem broja rebara. Da bi se osigurala i električna čvrstoća na preskok, posebnim oblikovanjem površine izolacijskog tijela, jedan dio ostaje suh i za vrijeme kiše, na taj način je spriječeno pojavljivanje kliznih struja koje bi zbog vlažnog izolatora u konačnici dovele do preskoka. [1] Ovi izolatori koji imaju veću električku čvrstoću u nepovoljnim atmosferskim uvjetima nazivaju se magleni izolatori. Budući da u praksi nisu uvijek davali očekivane rezultate, kasnije su nastali tzv. aerodinamični izolatori kod kojih je donja površina izolatorskog članka potpuno glatka, bez rebara, a dovoljna dužina staze kliznih struja postiže se nešto povećanim promjerom staklenog ili porculanskog tanjura. [2]

2.4. Stupovi

Stupovi dalekovoda služe za nošenje i zatezanje vodiča i zaštitnih užeta. Načelno stupovi imaju iste sastavne dijelove, ali se po izvedbi mogu dosta razlikovati. [1] Iz praktičnih i tehnoloških razloga postepeno se odustajalo od primjene drvenih i betonskih stupova, te se primjena čelično rešetkastih stupova pokazala kao optimalno rješenje. [3] Slika 2.11. prikazuje stup dalekovoda sa njegovim sastavnim dijelovima.



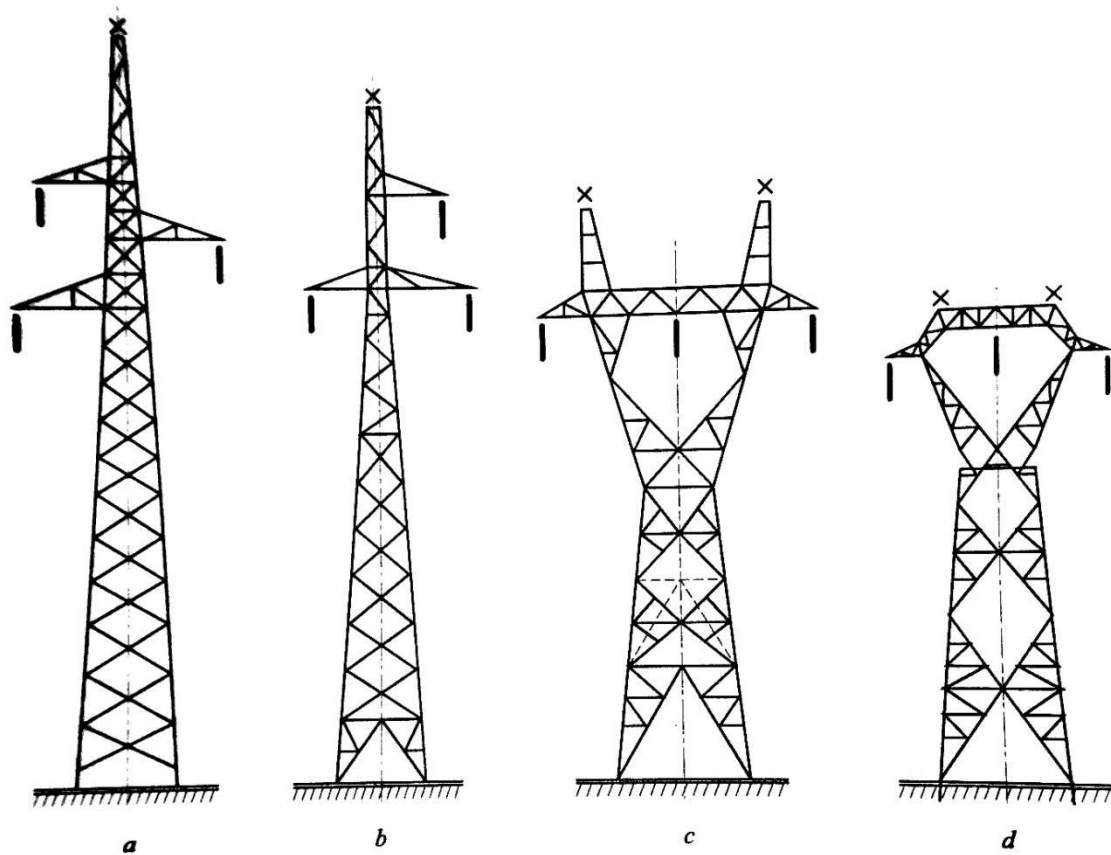
Sl. 2.11. Sastavni dijelovi stupa dalekovoda

Glavni dio stupa je trup kojim se postiže potrebna visina iznad tla. Konzole služe za pričvršćivanje vodiča pomoću izolatorskih lanaca, dok se na vrh stupa pričvršćuje zaštitno uže. Stup ima redovito jedan ili više temelja koji su ukopani u zemlju. [1]

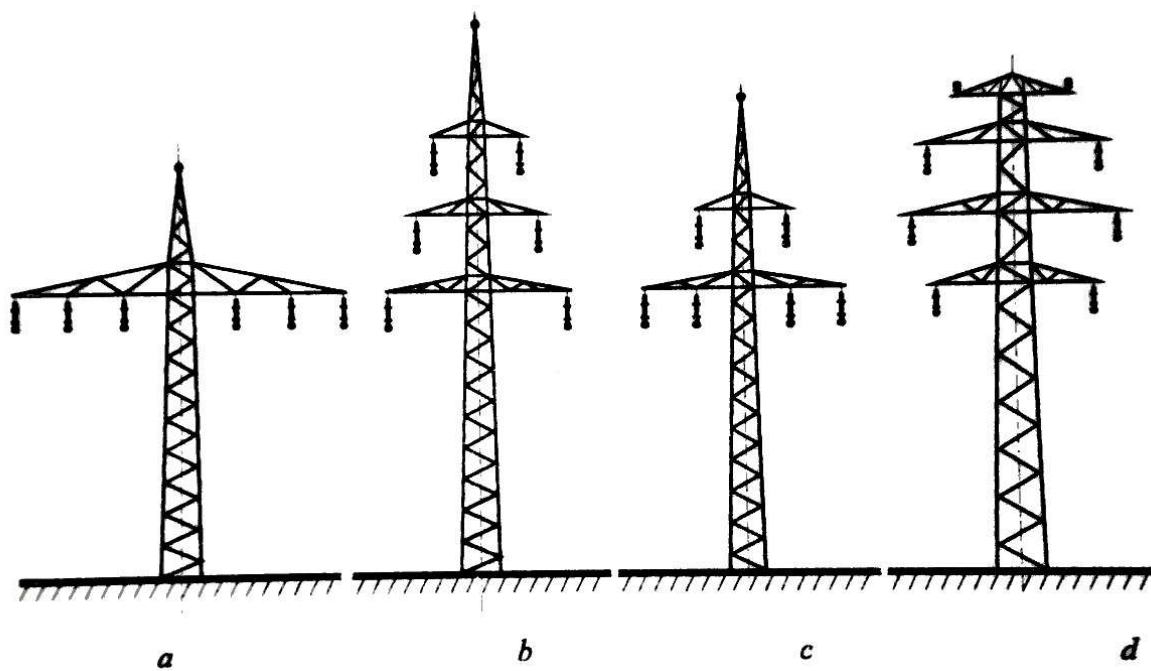
Ovješnja izolatorskih lanaca i zaštitnog užeta su pomoću posebnog zemljovoda galvanski povezani s uzemljivačem koji pripada tom stupu. [1] Variranjem širine stupa te veličine profila elemenata konstrukcije, moguće je konstruirati stup za svako opterećenje koje se pojavljuje na dalekovodu. Optimalnim izborom geometrije stupa, može se postići iskoristivost glavnih elemenata konstrukcije i do 100 posto. [3]

Materijali koji se koriste za izradu stupa su drvo, čelik i armirani beton. [2] Najčešće se čitav stup gradi od istog materijala, ali se mogu pojedini dijelovi stupa graditi od različitih materijala. [1] Kod nas se drveni stupovi pretežno primjenjuju za niskonaponske i 10 kV vodove, rjeđe za 20 kV vodove, a samo u iznimnim slučajevima za 35 kV vodove. [2] Prednost drvenih stupova je u maloj težini i brzom montaži, te su jeftini u gradnji, ali zbog male trajnosti skupi su pogonu. [2] Čelik dominira u gradnji dalekovodnih stupova rešetkaste konstrukcije. [2] Stup ima 4 kutna štapa (pojasnika) koji preuzimaju glavni dio tereta, a ojačani su dijagonalnim štapovima (dijagonalama). Za izradu čeličnih stupova kao sirovina se koristi kutno željezo, a samo iznimno posebni profili. Pojedini elementi čelične rešetke spajaju se vijcima, a neki manji dijelovi mogu se spojiti zakivanjem ili zavarivanjem. [2] Mana čeličnih stupova je izloženost koroziji. Zaštita od korozije postiže se upotrebom slitinskih čelika koji ne hrđaju ili nanošenjem zaštitnog sloja bojanjem. Budući da je trajnost zaštitnog sloja ograničena, treba ga povremeno obnavljati. Bojanje je vrlo skupo pa nije prikladno u pogonu, stoga se kao bolje rješenje od bojanja pokazalo vruće pocinčavanje. [2] Armirani beton se znatno manje upotrebljava od čeličnih stupova. Odlikuju se velikom trajnošću ako su dobro izvedeni, nemaju potrebe za održavanjem, ali je ukupna težina betonskih stupova vrlo velika. [2] U posljednje vrijeme upotrebljavaju se i aluminijske legure za izradu stupova rešetkastih konstrukcija. Njihova prednost je mala težina i lak transport, te ih nije potrebno posebno štiti od hrđe. [1]

Silnete stupova mogu biti vrlo različite. Visina stupa prvenstveno će ovisiti o nazivnom naponu voda, a sama konstrukcija mora prvenstveno biti prilagođena upotrijebljenom materijalu. [2] Na gornji dio stupa utječu broj i presjek vodiča, broj zaštitnih užeta, način ovješnja i raspored vodiča u prostoru. [2] Čelično-rešetkasti stupovi mogu biti izvedeni kao jednostruki i dvostruki. Pojednostavljeni prikaz konstrukcije čeličnih i betonskih stupova dan je na slijedećim slikama.



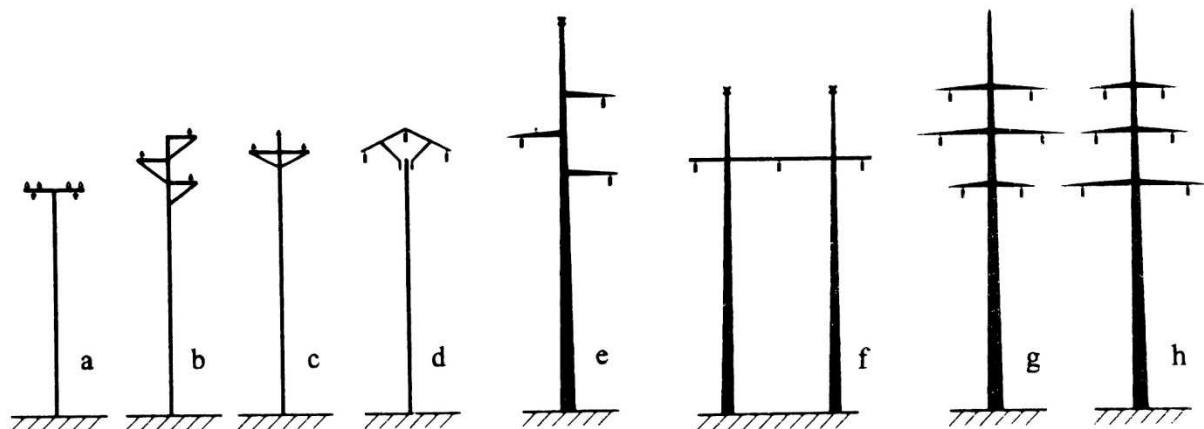
Sl. 2.12. Oblici jednostrukih čelično-rešetkastih stupova: a) jela
b) modificirana jela, c) Y-stup, d) mačka [2]



Sl. 2.13. Oblici dvostrukih čelično-rešetkastih stupova: a) horizontalni raspored vodiča
b) dvostruka jela, c) tip Dunav, d) tip bačva [2]



Sl. 2.14. Dvostruki čelično-rešetkasti stup 110 kV



Sl. 2.15. Oblici betonskih stupova: a) niski napon, b), c), d) 10-20 kV, e) 35-110 kV jela, f) 110 kV portal, g) 35-110 kV bačva, h) 35-110 kV dvostruka jela [2]



Sl. 2.16. Betonski stup 10 kV

2.5. Temelji

Temelji dalekovodnih stupova su konstrukcije namijenjene prijenosu vanjskog opterećenja koje djeluje na konstrukciju stupa u tlo. [3] Konstrukcija temelja je određena:

- vanjskim opterećenjem,
- vrstom i karakteristikama temeljnog tla,
- mogućnostima i načinom izvedbe,
- temeljnim dijelom konstrukcije stupa.

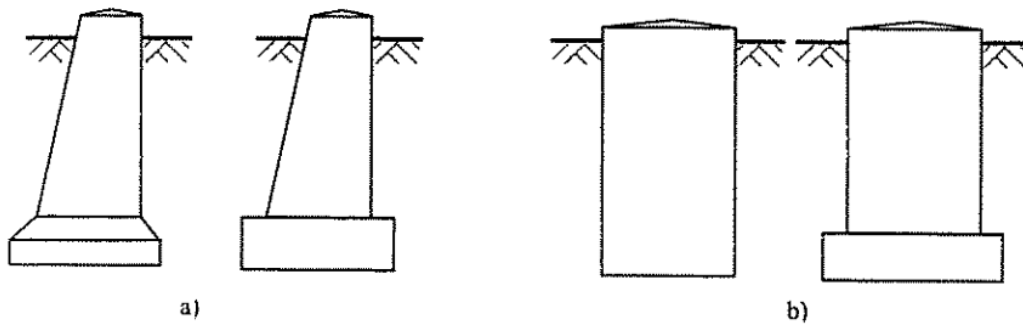
Za izradu temelja potrebni su prethodni istraživački radovi koji obuhvaćaju: geološke, geotehničke, hidrogeološke i druge istraživačke radove. [3] Osim različitih karakteristika tla, bitan činitelj temeljenja je i utjecaj podzemnih voda, koja umanjuje težinu temelja. [3] Prema načinu izrade temelje dijelimo na one koje su: izrađeni na gradilištu, te prefabricirani temelji. [3] Ovisno o materijalu od kojeg su izrađeni, temelji mogu biti:

- betonski,
- betonski s armaturom,
- čelični,
- drveni,
- kombinirani (od navedenih materijala),
- ostali. [3]

Prema osnovnom tlocrtnom obliku temelji stupova su:

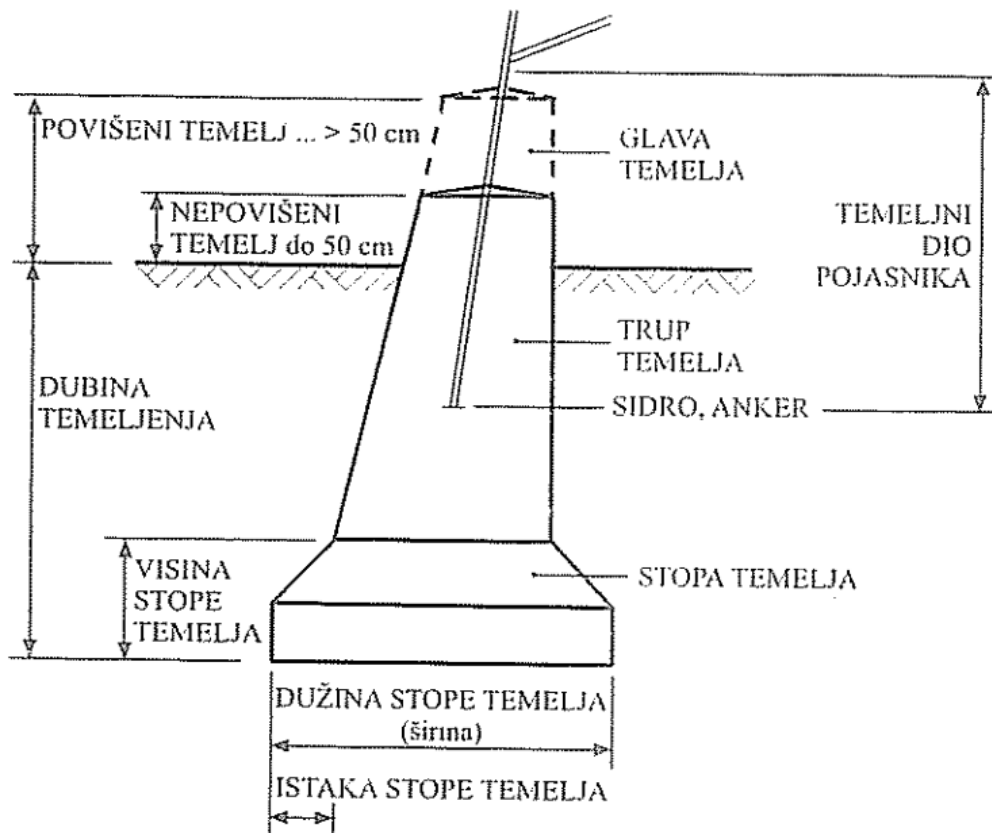
- raščlanjeni (prizmatični, piramidalni, valjkasti, stožasti, sidra, kombinirani),
- zajednički (blok, ploče, roštilji, bunari, piloti i drugi). [3]

Ovisno o konfiguraciji terena, poplavnim vodama i drugim čimbenicima, nadzemni dio temelja može biti: nepovišen (kruna temelja izdignuta do 40 cm iznad terena) i povišen (kruna temelja izdignuta više od 50 cm iznad terena). [3] U skladu s dosadašnjom praksom i raspoloživom tehnologijom gradnje, standardni tipizirani raščlanjeni temelji imaju prizmatičan ili piramidalni oblik, a blok-temelji prizmatičan oblik. [3] Slika 2.17. prikazuje oblik temelja za stup. Izbor temelja svodi se na dva tipa: blok-temelji (masivni), te raščlanjeni temelji, a odluka ovisi u prvom redu o dimenzijama konstrukcije stupa i nosivosti tla u širem smislu. [3]



Sl. 2.17. Oblici temelja: a) raščlanjeni, b) blok-temelji [3]

Nedostatak blok-temelja je veća količina ugrađenog betona (preko 50 posto više nego kod raščlanjenih temelja), a prednost jednostavnija izvedba. Blok-temelji uglavnom se primjenjuju kod nižih nazivnih visina stupova (uglavnom kod nosivih, a manje kod zateznih), odnosno slabo nosivom tlu i kod manjih dubina temeljenja. [3]



Sl. 2.18. Oznake termina u vezi temelja [3]

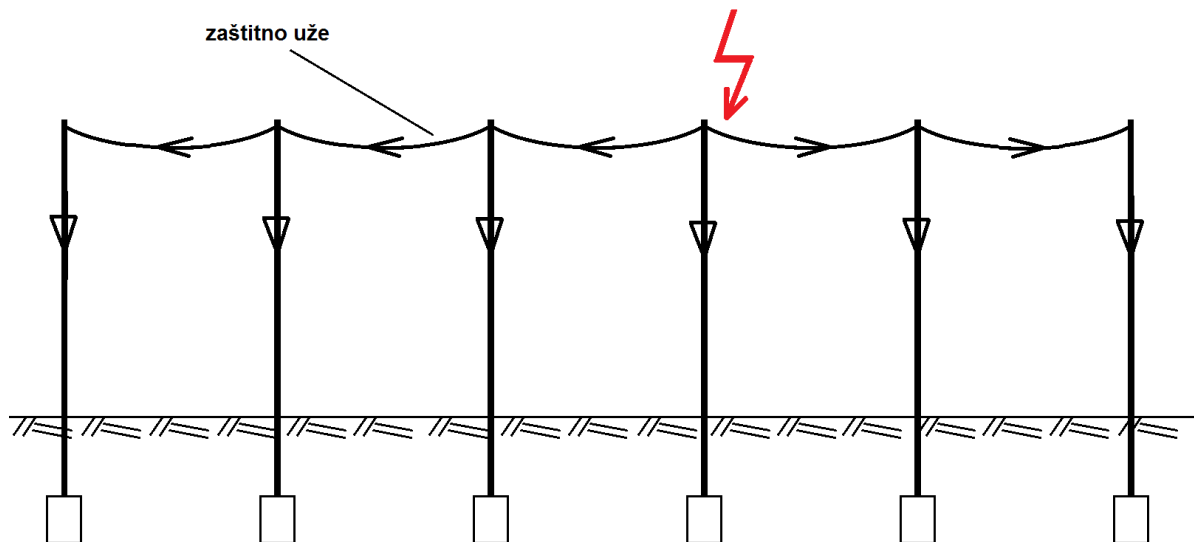
2.6. Zaštitno uže i uzemljenje

Uzemljenje općenito znači direktno ili indirektno povezivanje pojedinih točaka električnog postrojenja sa zemljom. [1] Uzemljenje može biti pogonsko i zaštitno. Dijelove uzemljenja čine uzemljivač (metalna elektroda ukopana u zemlju), te zemljovod koji povezuje točku postrojenja koju treba uzemljiti. [1]

Pogonsko uzemljenje predstavlja u trofaznom sistemu spojenom u zvijezdu povezivanje zvjezdista sa zemljom posredstvom uzemljivača, na taj način se potencijal vodiča npr. u sustavu 3×110 kV fiksira na vrijednost $110 / \sqrt{3} = 63,6$ kV. Uzemljivač je sastavni dio pogonskog strujnog kruga, te kroz njega i u normalnom pogonu može teći struja. [1] Cilj pogonskog uzemljenja je održavanje uzemljene točke na praktički nultom potencijalu, odvođenjem elektrostatičkog naboja koji se stvara na vodičima zbog atmosferskih ili drugih utjecaja. U slučaju kvarova na izolaciji, pogonsko uzemljenje sprječava pomak potencijala u sustavu. [1]

Kod zaštitnog uzemljenja podrazumijeva se uzemljenje vodljivih dijelova postrojenja koji ne spadaju u pogonski strujni krug te su u beznaponskom stanju u normalnom pogonu, a pod napon mogu doći u slučaju kvara. [1] Cilj zaštitnog uzemljenja je vodljive dijelove postrojenja zadržati na potencijalu zemlje u slučaju kvara. Također ima svrhu gromobranske zaštite, na način da zaštitno uzemljenje smanjuje prenapone koji su nastali udarom groma, te ih efikasno odvodi u zemlju. [1] Uzemljenje dalekovodnog stupa podrazumijeva uzemljivanje nosača izolatora (ovjesišta izolatorskih lanaca), te uzemljivanje zaštitnog užeta, ako postoji. [1]

Za uzemljenje se mogu koristiti različite vrste uzemljivača: pločasti, šipkasti, trakasti. U praksi se najčešće upotrebljavaju upravo trakasti uzemljivači, u obliku plosnate trake, ukopavaju se horizontalno otprilike pola metra ispod površine zemlje. [1] Otpor uzemljenja dalekovodnih stupova može se smanjiti dodavanjem više paralelno spojenih uzemljivača ili paralelnim spajanjem stupova zaštitnim užetom. [1] Kada se koristi zaštitno uže (slika 2.19.), u slučaju kvara odnosno zemljospoja na nekom stupu, struja kvara će se zaštitnim užetom razdijeliti u oba smjera i na ostale stupove, te također preko njihovih uzemljivača, a ne samo kroz jedan uzemljivač na mjestu kvara. [1]



Sl. 2.19. Paralelno spojeni stupovi zaštitnim užetom

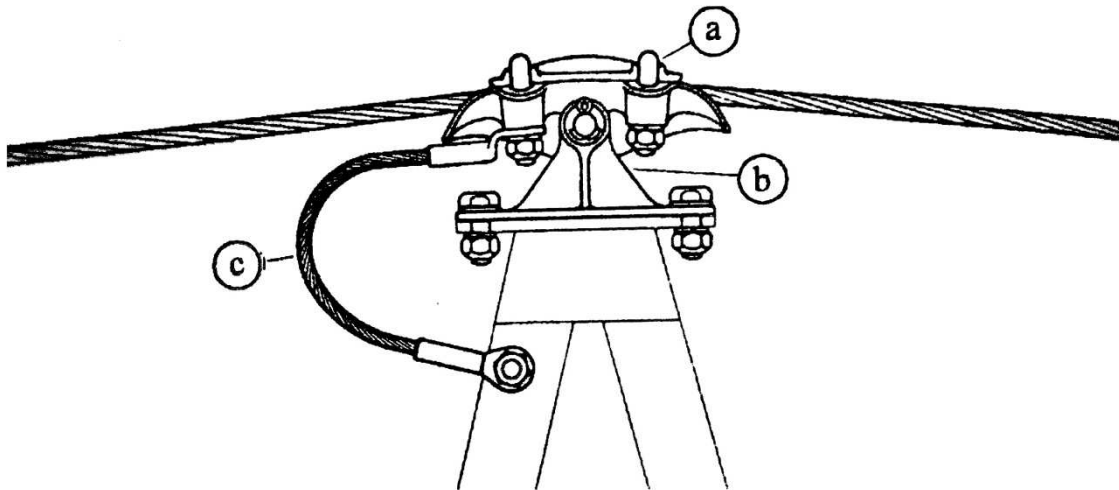
Struja kroz uzemljivač stupa u zemljospoju, zbog paralelnog spajanja uzemljivača stupova zaštitnim užetom, iznosi samo dio ukupne struje zemljospoja. [1] Najvažnija uloga zaštitnog užeta je preuzimanje direktnog udara groma na sebe, stoga je potrebno postaviti ga iznad vodiča i ne previše u stranu, kako grom ne bi udario u vodič umjesto u zaštitno uže. [1] Poželjno je da zaštitno uže ima što manji valni otpor, budući da preuzima dio struje na sebe ako grom udari u stup, iz tog razloga se nekad postavljaju dva ili čak tri zaštitna užeta. [1]

Dimenzioniranje uzemljenja svodi se na odabir dimenzija i oblika dozemnog voda i uzemljivača, tako da se zadovolje zahtjevi u pogledu otpora uzemljenja i razlika potencijala na površini tla. Pravilnim dimenzioniranjem uzemljivača, spriječit će se povratni preskok od stupa na vodič, do kojeg bi moglo doći zbog velikog pada napona na otporu uzemljenja. [1] Propisima je definirano da kut zaštite ne bude veći od 30° , a iskustva su pokazala da kut zaštite od 30° u većini slučajeva pruža zadovoljavajuću zaštitu od direktnog udara groma u fazne vodiče. [3]

2.7. Pribor

Prema literaturi [2]: „Pribor se može podijeliti u spojni, ovjesni i zaštitni. U načelu spojni materijal ima funkciju da omogući prolaz električne struje, ovjesni materijal ima mehaničku funkciju, a zaštitni materijal ostale funkcije.“ Neki elementi pribora mogu imati i višestruku funkciju, primjerice stezaljke i spojnice mogu imati čisto električku, čisto mehaničku ili pak kombiniranu funkciju. Izvedbe spojnice i stezaljki mogu biti: vijčane, zakovične, zarezne i kompresijske. [2]

Zaštitno uže također se mora fiksirati na vrhu stupa, na način da se ostvari pouzdana galvanska veza sa stupom. Slika 2.20. prikazuje jedan od načina zavješnja zaštitnog užeta pomoću nosne stezaljke na vrhu rešetkastog dalekovodnog stupa. [2]

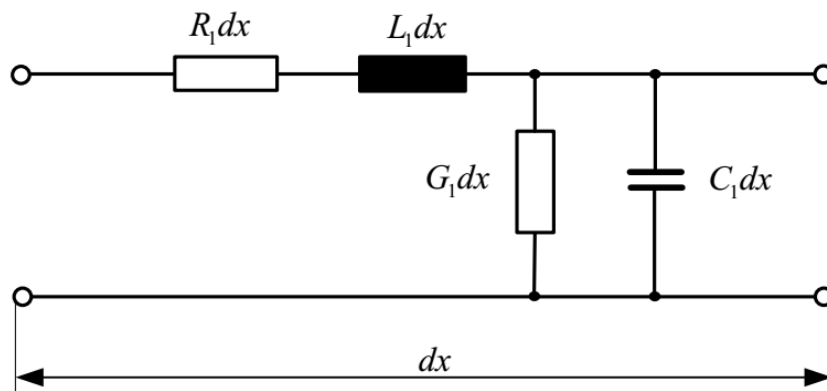


Sl. 2.20. Nosno zavješnje zaštitnog užeta: a) nosna stezaljka, b) nosač stezaljke, c) električna veza zaštitnog užeta sa stupom [2]

Elementi ovjesne i spojne opreme koji spajaju izolatorske lance s vodičima ili zaštitno uže sa stupom su nosive i zatezne stezaljke. [3] Vodiči i zaštitna užad u rasponu, spajaju se nastavnim spojnica, dok se spajanje vodiča u strujnom mostu izvodi pomoću strujnih i priključnih stezaljki. U sadašnjoj praksi gradnje dalekovoda 110 kV gotovo isključivo se koriste zatezna zavješnja zaštitne užadi sa zateznim kompresijskim stezaljkama kao vrlo pouzdano rješenje. Zavješnje s vijčanim stezaljkama se ne primjenjuje zbog pojave loma plašta užeta pri relativno malim silama zatezanja te zbog teškog postizanja propisane sile izvlačenja za čeličnu zaštitnu užad. [3]

3. UTJECAJ TEMPERATURE NA SVOJSTVA VODA

Svojstva voda opisujemo pomoću parametara koje možemo podijeliti na mehaničke i električke. Mehanički parametri voda su: nazivni presjek, vanjski promjer, broj žica u užetu, koeficijent linearnog toplinskog istezanja, uzdužna masa, volumna masa, modul elastičnosti, sila kidanja, maksimalna dozvoljena temperatura, specifična težina. Pod električke parametre spadaju: djelatni otpor, induktivitet, kapacitet, odvod, maksimalno dozvoljena trajna struja. Osnovni parametri koji čine elementarni dio voda duljine dx su: djelatni otpor, induktivitet, kapacitet i odvod, te će u nastavku biti detaljnije opisani. Slika 3.1. prikazuje nadomjesnu shemu elementarne duljine voda dx .



Sl. 3.1. Elementarni dio voda [5]

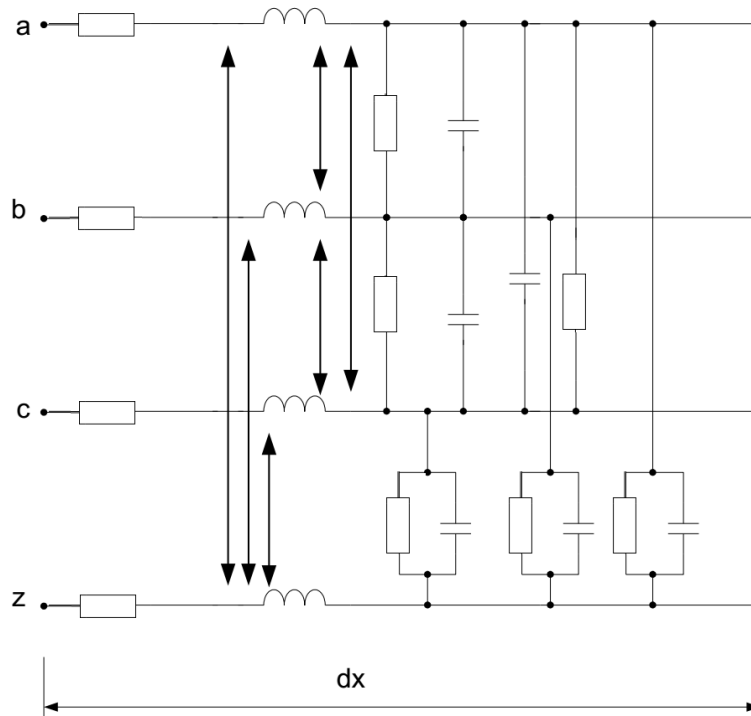
Parametri se navode po jedinici dužine voda, obično po kilometru i po fazi, te ako drugačije nije naglašeno smatra se da se radi o parametrima za direktni sustav simetriranog voda. [2]

Ovi parametri raspoređeni su kontinuirano duž voda:

- jedinični djelatni otpor R_1 [Ω/km]
- jedinični induktivitet L_1 [H/km]
- jedinični kapacitet C_1 [F/km]
- jedinični odvod G_1 [S/km]

Vod kojemu su svi navedeni parametri različiti od nule naziva se realni vod. [2] Brojčane vrijednosti parametara ovise o svojstvima materijala voda, o sredini koja ih okružuje, o geometrijskom odnosu dijelova voda međusobno te o temperaturi. [2] Pomoću ovih parametara definiraju se električne prilike na vodu u svim pogonskim slučajevima. [2]

Realni vodovi imaju prolaskom struje gubitke u vodičima u obliku Joulove topline, ali i u izolaciji u obliku provodnih struja na izolatoru i tinjavih izbijanja (efekt korone). Potrebno je uzeti u obzir djelatni otpor i odvod proporcionalan s duljinom voda. Ove parametre još nazivamo i „vrući parametri“, dok u „hladne parametre“ svrstavamo induktivitet i kapacitet. Ukoliko trofazni vod nije simetričan, potreban je trofazni grafički prikaz kao na slici 3.2. [2]



Sl. 3.2. Trofazni model voda dužine dx

Hladni parametri javljaju se još u obliku ovisnom o frekvenciji, to su [2]:

- jedinični uzdužni induktivni otpor:

$$X_l = \omega L_l \text{ [}\Omega/\text{km]}$$

- jedinična poprečna kapacitivna vodljivost:

$$B_l = \omega C_l \text{ [S/km]}$$

Spomenute parametre također možemo zapisati u obliku kompleksnih brojeva [2]:

- jedinični uzdužni prividni otpor (jedinična impedancija):

$$\bar{Z}_l = R_l + jX_l \text{ [}\Omega/\text{km]}$$

- jedinična poprečna prividna vodljivost (jedinična admitancija):

$$\bar{Y}_l = G_l + jB_l \text{ [S/km]}$$

3.1. Djelatni otpor

Prema literaturi [2]: „Djelatni otpor voda je definiran padom napona ili gubitkom snage po jedinici dužine voda, ako vodičem teče istosmjerna struja od 1 ampera.“

$$R_1 = \frac{\Delta U}{I} = \frac{\Delta P}{I^2} = \frac{\rho}{q} \quad [\Omega/\text{m}] \quad (3-1)$$

gdje su:

ΔU – promjena napona po jedinici duljine voda [V/m],

ΔP – gubitak djelatne snage po jedinici duljine voda [W/m],

I – struja kroz vodič [A],

ρ – specifični otpor vodiča [Ωm],

q – presjek vodiča [m^2].

Djelatni otpor se povećava pri prolasku izmjenične struje, te zbog skin-učinka. Utjecaj skin-učinka je zanemariv ukoliko su vodiči od čelika. [2] Kod frekvencije 50Hz i uobičajenih razmaka vodiča zračnih vodova, zanemariv je utjecaj skin-učinka, blizinskog učinka i konstrukcijskih elemenata, čiji bi koeficijenti množili otpor vodiča, međutim, kod kabela oni nisu zanemarivi. [2]

Otpor se linearno povećava s temperaturom, te se obično u priručnicima navodi kod koje temperature imamo navedeni djelatni otpor. [2] Orijentacijski se uzima da se omski otpor kod aluminijskog i bakra povećava za 10 posto, ako temperatura vodiča poraste za 25°C. Na djelatni otpor utječe i sama izvedba vodiča, te je važno u proračunima uzeti stvarni, a ne nazivni presjek vodiča. Na primjeru alučela, kod nazivnog presjeka 240/40 mm² stvarni presjek aluminijskog iznosi 236 mm², dok se čelik obično ne uzima u račun za vođenje struje. [2] Prosječne vrijednosti istosmjernog specifičnog otpora obično se navode u tablicama za temperaturu 20°C, ako se temperatura razlikuje od 20°C, istosmjerni specifični otpor računa se prema izrazu [5]:

$$\rho = \rho_{20} [1 + \alpha(t - 20)] \quad [\Omega\text{m}] \quad (3-2)$$

gdje su:

t – temperatura [°C],

α – konstanta ovisna o materijalu vodiča [K⁻¹],

ρ_{20} – specifični otpor pri 20°C [Ωm].

U tablici 3.1 prikazani su specifični otpori pri 20°C za neke materijale korištene u dalekovodnoj tehnici. [5]

Tab 3.1. Specifični otpori materijala [5]

Materijal	Specifični otpor [Ωm×10⁻⁶]
bakar, meki	$\frac{1}{57}$
bakar, tvrdi	$\frac{1}{56}$
aluminij, meki	$\frac{1}{36}$
aluminij, tvrdi	$\frac{1}{35}$
čelik	$\frac{1}{4,17}$
bronca I	$\frac{1}{48}$
bronca II	$\frac{1}{36}$
aldrej	$\frac{1}{30}$

Prema literaturi [5]: „Temperatura vodiča pa prema tome i njegov otpor, ovisi o temperaturi zraka, o zagrijavanju uslijed Sunčevog zračenja, o zagrijavanju uslijed Joulove topline i o hlađenju uslijed vjetra. Često se računa s nekom srednjom temperaturom vodiča, npr. s 20°C, međutim ponekad – ovisno o vrsti proračuna, mora se uzeti u obzir stvarna temperatura, jer ona ima znatni utjecaj na djelatni otpor.“

3.2. Induktivitet

Prema literaturi [5]: „Induktivitet je svojstvo petlje da se opire promjeni struje, jer svaka promjena struje izaziva promjenu obuhvatnog toka, a ta promjena inducira u petlji napon protivnog smjera. Jedinica za mjerenje induktiviteta je henri (H) i induktivitet 1H ima onaj strujni krug u kojem se inducira napon 1V, ako se struja mijenja ravnomjerno za 1A u 1 sekundi.“ Redovito se pretpostavlja da je permeabilnost sredine vodiča i okolnog zraka konstantna, odnosno da su magnetska indukcija B i magnetsko polje H međusobno proporcionalni. [5] Permeabilitet za vakuum, zrak i ostale nemagnetske materijale iznosi:

$$\mu_0 = 4\pi \times 10^{-7} \text{ [H/m]}.$$

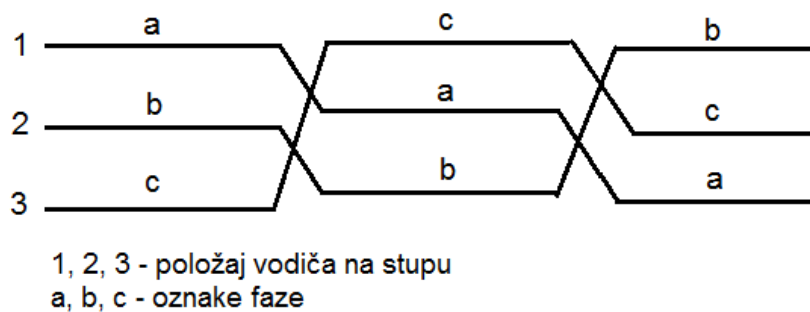
Magnetska indukcija B te jakost magnetskog polja H povezani su prema slijedećoj relaciji:

$$B = \mu H \quad (3-3)$$

gdje se permeabilnost sredine μ određuje prema relaciji:

$$\mu = \mu_0 \mu_r \quad (3-4)$$

u kojoj je μ_r - relativna permeabilnost materijala. Budući da induktivitet vodiča zavisi od njihovog međusobnog položaja, odnosno od međusobnih udaljenosti vodiča, sve tri faze nemaju isti induktivitet, pa time niti reaktanciju. Različiti padovi napona u pojedinim fazama dovode do izobličenja zvijezde napona i pogonskih poteškoća. Da bi se postigla električna simetrija radi se prepletanje vodiča kako je prikazano na slici 3.3. na način da se vod podjeli na tri dijela, te su potrebna dva prepleta da bi svaki vodič zauzeo sve moguće položaje. [2] U manjoj mjeri i temperatura može utjecati na promjenu induktiviteta, jer zbog promjene provjesa uzrokovanog promjenom temperature, mijenja se i međusobni položaj vodiča, a s time i induktivitet.



Sl. 3.3. Preplet voda

3.3. Kapacitet

Definicija kapaciteta prema literaturi [5]: „Kapacitet vodiča daje odnos između količine naboja na vodiču i visine napona na kojem se vodič nalazi. Jedinica za mjerenje kapaciteta je farad i kapacitet od 1F ima onaj vodič kod kojeg povećanje napona za 1V dovede do povećanja naboja za 1C, odnosno 1As.“

Opći izraz za kapacitet dan je relacijom [2]:

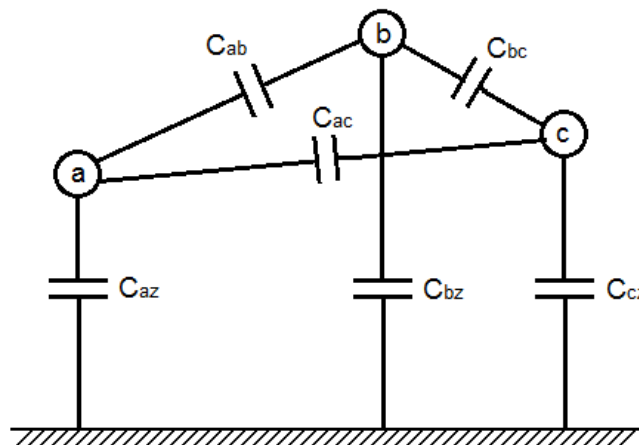
$$C = \frac{Q}{U} \quad [\text{F}] \quad (3-5)$$

gdje je:

Q – naboj vodiča

U – napon vodiča

Djelovanjem naboja svih vodiča, nastaje električno polje u prostoru. Naboj svakog od vodiča nastaje utjecajem svih ostalih vodiča po principu superpozicije, stoga su i razlike napona među vodičima u čvrstoj međusobnoj vezi. [5] Kako je napon razlika potencijala, potrebno je odrediti jednu ekvipotencijalnu plohu, odnosno plohu nultog potencijala kao referentnu. Ta referentna ploha je površina Zemlje i prema njoj se određuju potencijali vodiča, te konačno naponi između vodiča kao razlike potencijala. [5] Slika 3.4. prikazuje vodiče s njihovim međusobnim i kapacitetima prema zemlji. Budući da kapacitet ovisi o udaljenosti (visini) vodiča iznad zemlje, zbog promjene temperature mijenjat će se i provjes odnosno visina vodiča, pa će temperatura indirektno utjecati na iznose dozemnih kapaciteta vodiča.



Sl. 3.4. Međusobni i dozemni kapaciteti trofaznog voda

3.4. Odvod

Odvod se definira po jedinici dužine voda kao omjer djelatnih gubitaka prema kvadratu napona. [2] Relacija (3-6) se može upotrijebiti i za jednofazni i za trofazni prikaz voda, ovisno da li uzimamo u obzir fazni ili linijski napon te gubitke jedne ili triju faza.

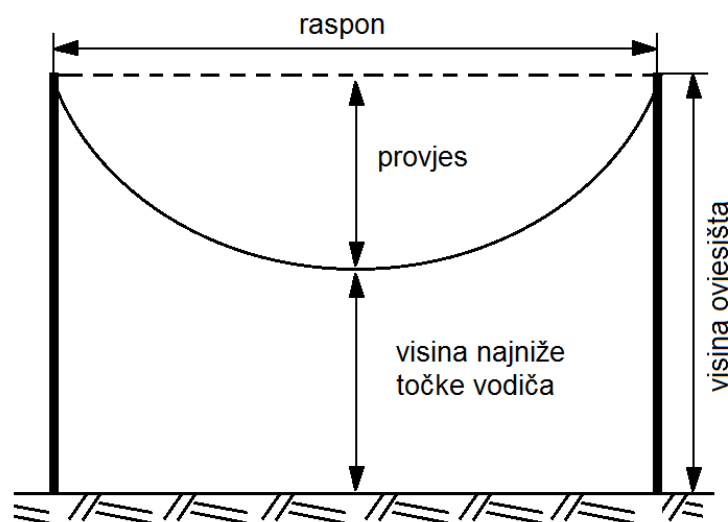
$$G_1 = \frac{\Delta P_0}{U^2} \quad [\text{S/m}] \quad (3-6)$$

U izvanrednim prilikama dolazi do pojave korone. Korona nastaje kada jakost električnog polja prekorači električnu čvrstoću uzduha, oko vodiča dolazi do električnih izbijanja, povećanih gubitaka energije i znatnog povećanja odvoda. [2] Kod nadzemnih dalekovoda ne dolazi do proboja kroz uzduh, nego samo nastaje tinjavo izbijanje oko površine vodiča. Korona se pojavljuje kao vijenac modrikastog svijetla oko vodiča, čuje se pucketanje i osjeća se miris ozona, koji agresivno djeluje na materijal vodiča. [2]

Osim gubitaka zbog korone, nastaju još i gubici uzrokovani zbog kliznih struja. Odvod u velikoj mjeri ovisi o čistoći površine izolatora i o klimatskim uvjetima. [5] Pri suhom zraku, odvod zbog kliznih struja ne ovisi o onečišćenju izolatora, dok pri utjecaju kiše, magle i vlažnog zraka dolazi do znatnog povećanja odvoda, jer se onečišćenja ovlaže i stvaraju klizne staze od vodiča pod naponom do zemlje. Povećana struja odvoda zagrijava vodljivi sloj i suši izolator, tako da se nakon izvjesnog vremena uspostavlja ravnotežno stanje i ograničava struja odvoda. [5] Povoljan utjecaj ima tiha kiša koja spere onečišćenja s izolatora pa se struja odvoda smanji na neznatnu vrijednost. Zbog svega navedenog, očito je da se odvod mijenja u širokim granicama, te se ne može analitički proračunati niti aproksimirati, međutim to ne predstavlja problem u proračunima, jer su gubici zbog odvoda neznatni u usporedbi sa snagom prijenosa, stoga se odvod pri normalnim proračunima ne uzima u obzir. [5]

3.5. Utjecaj temperature na mehanička svojstva

Temperatura će u prvom redu imati najviše utjecaj na provjes vodiča, odnosno njegovo linearno rastezanje uslijed zagrijavanja odnosno hlađenja. U mehaničkom pogledu, vrši se usklađivanje mehaničkog naprezanja vodiča i njegova provjesa uzevši u obzir da pri tome provjesi i naprezanja u vodičima ne smiju prekoračiti dozvoljenu granicu kod ekstremnih klimatskih uvjeta. [1] Kod mehaničkog proračuna vodiča potrebno je pretpostaviti određene klimatske uvjete, zbog dodatnog tereta koje uzrokuju led i vjetar, te raspon temperatura koje utječu na stezanje i rastezanje vodiča, odnosno na veličinu provjesa. [1] Temperaturni opseg koji se koristi pri mehaničkom proračunu je između -20°C i $+40^{\circ}\text{C}$, a smatra se da dodatni teret nastaje pri temperaturi -5°C . [1]



Sl. 3.3. Provjes vodiča u rasponu

Promjena temperature ima velik utjecaj na naprezanje vodiča, smanjenjem temperature vodič se steže i time se naprezanje povećava zbog veće zatezne sile. [1] „Ovisnost između temperature i naprezanja odnosno temperature i provjesa naziva se jednadžbom stanja zategnutog vodiča. Pomoću ove jednadžbe moguće je naći rješenje na pitanje: na danoj temperaturi s kojim naprezanjem, odnosno s kolikim provjesom treba vodič montirati.“ [1] Iz sigurnosnih razloga propisuju se minimalne visine vodiča iznad tla odnosno objekata. Pri projektiranju potrebno je poznavati najveći provjes, koji nastupa ili na -5°C uz zimski dodatni teret ili na $+40^{\circ}\text{C}$. Pri kojoj će temperaturi nastati najveći provjes odlučuje takozvana gornja kritična temperatura. „Pod gornjom kritičnom temperaturom smatra se ona pozitivna temperatura na kojoj je provjes golog

vodiča isti kao na -5°C s dodatnim teretom.“ [1] Ukoliko se najveći provjes određuje po kriteriju kritične temperature, crta se dijagram, provjes u funkciji temperature $f = f(t)$, te se iz dobivenih krivulja mogu odrediti kritične temperature, a s time i pripadajući provjesi ukoliko su poznata naprezanja pri danim temperaturama. [1] Budući da mehanički proračun nije tema ovog završnog rada, neće se u nastavku detaljnije razmatrati.

3.6. Proračun zagrijavanja vodiča

Na slijedećem primjeru jednostavnog zadatka, bit će opisano kako odrediti temperaturu na koju će se zagrijati vodič ako je poznato strujno opterećenje, te kako odrediti dopušteno strujno opterećenje uz poznatu temperaturu okoline i zadano dozvoljeno zagrijavanje vodiča.

Zadatak:

Trajno dozvoljena struja aluminijskog užeta nazivnog presjeka $490/110\text{ mm}^2$ iznosi prema tablici 960 A, uz dozvoljeno zagrijavanje na temperaturu od 80°C pri temperaturi okoline od 20°C . Potrebno je odrediti:

- a) Na koju temperaturu bi se taj vodič zagrijao, ako je temperatura okoline 0°C , a vodičem trajno teče struja od 960 A?
- b) Kolika je dozvoljena struja kroz taj vodič, uz temperaturu okoline od 0°C , ako je dozvoljeno zagrijavanje na temperaturu od 80°C ?

Rješenje pod a:

Zadano je:

$$A = 490\text{ mm}^2$$

$$I_d = 960\text{ A}$$

$$I = 960\text{ A}$$

$$\vartheta_d = 80^{\circ}\text{C}$$

$$\vartheta_0 = 20^{\circ}\text{C}$$

$$\vartheta_{01} = 0^{\circ}\text{C}$$

$$\vartheta_1 = ?$$

Temperatura vodiča određuje se iz termičke ravnoteže prema jednažbi hlađenja:

$$I_d^2 \cdot R = K \cdot h \cdot A \cdot (\vartheta_d - \vartheta_0) \quad (3-7)$$

$$I^2 \cdot R = K \cdot h \cdot A \cdot (\vartheta_1 - \vartheta_{01}) \quad (3-8)$$

dijeljenjem druge jednažbe s prvom dobije se:

$$\frac{I^2}{I_d^2} = \frac{\vartheta_1 - \vartheta_{01}}{\vartheta_d - \vartheta_0}, \text{ ova relacija može se zapisati u sljedećem obliku:}$$

$$\vartheta_1 = \vartheta_{01} + \left(\frac{I}{I_d}\right)^2 \cdot (\vartheta_d - \vartheta_0) = 0 + \left(\frac{960}{960}\right)^2 \cdot (80 - 20) = 60^\circ\text{C}$$

Vodič će se zagrijati na temperaturu 60°C.

Rješenje pod b:

$$\frac{I^2}{I_d^2} = \frac{\vartheta_1 - \vartheta_{01}}{\vartheta_d - \vartheta_0}, \text{ ovu jednažbu potrebno je svesti u sljedeći oblik:}$$

$$I = I_d \sqrt{\frac{\vartheta_1 - \vartheta_{01}}{\vartheta_d - \vartheta_0}} = 960 \cdot \sqrt{\frac{80 - 0}{80 - 20}} = 1109 \text{ [A]}$$

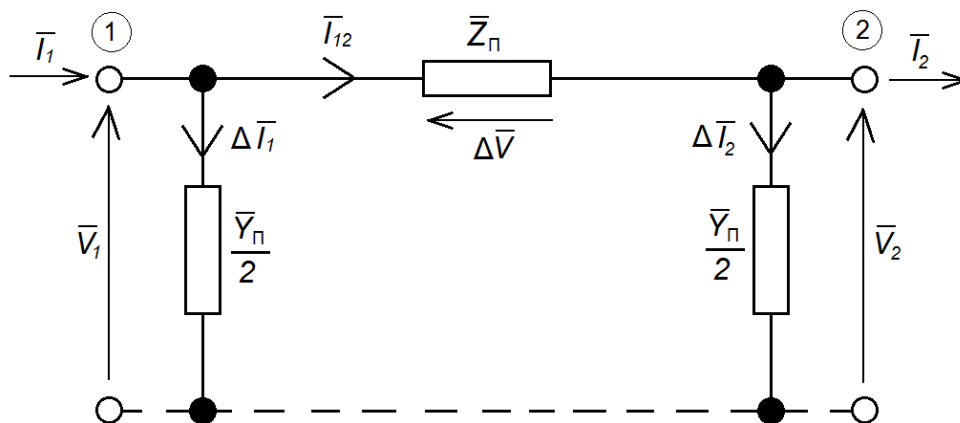
Pri temperaturi okoline 0°C, dozvoljena struja kroz vodič iznosi 1109A.

4. PRORAČUN POMOĆU NADOMJESNE SCHEME VODA

Prema literaturi [6]: „Vod određenih jediničnih konstanti i određene dužine možemo prikazati nadomjesnim četveropolom za direktni sustav i nadomjesnim četveropolom za nulti sustav. Vodovi su većinom homogeni, pa će nadomjesni četveropol biti simetričan.“ Kod proračuna pomoću četveropola, dostupni su nam ulaz i izlaz, odnosno moguće je određivanje strujno-naponskih prilika na početku i na kraju voda, dok prilike uzduž voda ne odgovaraju prilikama duž četveropola. [6] U praksi se najčešće elementi četveropola raspoređuju po Π ili po T-shemi, pa se navedene nadomjesne sheme koriste prilikom računskog i eksperimentalnog određivanja prilika na krajevima voda. [6]

4.1. Π -shema voda

Postoje dva oblika Π -sheme, odnosno točna i približna Π -shema. Za točne proračune koriste se korekcijski faktori, koji se kod kraćih vodova približavaju jedinici pa se bez velike greške mogu zanemariti, te tako dolazimo do pojma približne nadomjesne sheme. [6] Za vod duljine do 200km, ukoliko se se računa po približnoj Π -shemi, greška neće prelaziti 0,5% što je u granicama točnosti ostalih koraka analize. [6] Slika 4.1. prikazuje približnu Π -shemu.



Sl. 4.1. Jednofazna približna Π -shema voda

Ukoliko su zadane prilike na kraju voda U_2 , P_2 , i Q_2 potrebno je znati da li je snaga Q_2 induktivna ili kapacitivna. Linijski napon U_2 potrebno je pretvoriti u fazni napon V_2 , pošto se proračun odnosi na jednu fazu. [6] Za Π -shemu vrijede slijedeće relacije [6]:

$$\bar{Z} = R + jX \quad (4-1)$$

$$\frac{\bar{Y}}{2} = \frac{G}{2} + j\frac{B}{2} \quad (4-2)$$

Struja se određuje iz poznate snage prema sljedećem izrazu [6]:

$$\bar{S} = P_2 + jQ_2 = 3 \cdot \bar{V}_2 \cdot \bar{I}_2^* \Rightarrow \bar{I}_2 = \frac{P_2 - jQ_2}{3V_2} \quad (4-3)$$

Proračun se dalje nastavlja ovako [6]:

$$\Delta \bar{I}_2 = \bar{V}_2 \cdot \frac{\bar{Y}}{2} \quad (4-4)$$

$$\bar{I}_{12} = \bar{I}_2 + \Delta \bar{I}_2 \quad (4-5)$$

$$\bar{V}_1 = \bar{V}_2 + \Delta \bar{V} = \bar{V}_2 + \bar{I}_{12} \cdot \bar{Z} \quad (4-6)$$

$$\Delta \bar{I}_1 = \bar{V}_1 \cdot \frac{\bar{Y}}{2} \quad (4-7)$$

$$\bar{I}_1 = \bar{I}_{12} + \Delta \bar{I}_1 \quad (4-8)$$

4.2. Proračun gubitaka snage na vodu

U ovom djelu završnog rada biti će prikazan proračun gubitaka snage za nadzemni vod, za tri slučaja različite temperature okoline: pri 20°C, pri 40°C i pri temperaturi 0°C. Cilj je usporediti vrijednosti napona, struje i snage na početku i na kraju voda, te kako se mijenjaju gubici snage na vodu s promjenom temperature okoline u kojoj se vod nalazi.

Zadatak:

Zadan je vod Al/Fe nazivne površine presjeka 490/65 mm², nazivnog napona 400 kV i duljine 86,3 km. Parametri voda su: $L_1=1,9$ mH/km, $C_1=9,6$ nF/km. Kroz vod teče struja $I_2=600\angle-30^\circ$ A, uz nazivni napon na kraju voda. Izračunajte napon, struju i snagu na početku voda za različite temperature okoline:

- a) 20°C,
- b) 40°C,
- c) 0°C.

Rješenje:

Da bi mogli izračunati gubitke, potrebno je najprije odrediti jedinični otpor voda R_1 za sve tri temperature okoline, a zatim se proračun nastavlja prema Π -shemi. Temperaturu vodiča određujemo pomoću jednadžbe hlađenja (3-7) za koju je potrebno poznavati: temperaturu okoline, struju koja teče kroz vodič, maksimalnu dozvoljenu trajnu struju pri referentnoj temperaturi 20°C, maksimalnu dozvoljenu temperaturu vodiča, te referentnu temperaturu (20°C). Jednadžbe (3-7) i (3-8) nakon dijeljenja svodimo na oblik (4-9):

$$\vartheta_1 = \vartheta_{01} + \left(\frac{I_1}{I_d} \right)^2 \cdot (\vartheta_d - \vartheta_0) \quad (4-9)$$

Iz relacije (4-9) određujemo na koju temperaturu će se zagrijati vodič, uz poznatu temperaturu okoline i poznatu struju koja teče vodičem. Nakon što smo odredili temperaturu vodiča, tada možemo odrediti jedinični otpor vodiča prema relaciji (4-10):

$$R_1 = R_0 \cdot [1 + \alpha(\vartheta_1 - 20)] \quad (4-10)$$

gdje su:

R_1 – traženi otpor pri temperaturi ϑ_1 ,

R_0 – otpor pri 20°C,

ϑ_1 – temperatura vodiča,

α – temperaturni koeficijent materijala vodiča.

U nastavku određujemo pripadne temperature i otpore vodiča. Temperaturni koeficijent za aluminij iznosi: $\alpha = 0,0041 \text{ K}^{-1}$, a iz tablice 2.3. očitavamo da za aluminijски vodič nazivnog presjeka 490/65 mm² dozvoljena trajna struja iznosi 951 A, te da jedinični otpor pri 20°C iznosi 0,05896 Ω/km.

a) slučaj:

$$I = 600 \text{ A}$$

$$R_0 = 0,05896 \text{ Ω/km}$$

$$\alpha = 0,0041 \text{ K}^{-1}$$

$$\vartheta_{01} = 20^\circ\text{C}$$

$$\vartheta_1 = \vartheta_{01} + \left(\frac{I}{I_d}\right)^2 \cdot (\vartheta_d - \vartheta_0) = 20 + \left(\frac{600}{951}\right)^2 \cdot (80 - 20) = 43,9^\circ\text{C}$$

$$R_1 = R_0 \cdot [1 + \alpha(\vartheta_1 - 20)] = 0,05896 \cdot [1 + 0,0041(43,9 - 20)] = 0,064737 \text{ Ω/km}$$

b) slučaj:

$$I = 600 \text{ A}$$

$$R_0 = 0,05896 \text{ Ω/km}$$

$$\alpha = 0,0041 \text{ K}^{-1}$$

$$\vartheta_{01} = 40^\circ\text{C}$$

$$\vartheta_1 = \vartheta_{01} + \left(\frac{I}{I_d}\right)^2 \cdot (\vartheta_d - \vartheta_0) = 40 + \left(\frac{600}{951}\right)^2 \cdot (80 - 20) = 63,9^\circ\text{C}$$

$$R_1 = R_0 \cdot [1 + \alpha(\vartheta_1 - 20)] = 0,05896 \cdot [1 + 0,0041(63,9 - 20)] = 0,069572 \text{ Ω/km}$$

c) slučaj:

$$I = 600 \text{ A}$$

$$R_0 = 0,05896 \text{ } \Omega/\text{km}$$

$$\alpha = 0,0041 \text{ K}^{-1}$$

$$\vartheta_{01} = 0^\circ\text{C}$$

$$\vartheta_1 = \vartheta_{01} + \left(\frac{I}{I_d}\right)^2 \cdot (\vartheta_d - \vartheta_0) = 0 + \left(\frac{600}{951}\right)^2 \cdot (80 - 20) = 23,9^\circ\text{C}$$

$$R_1 = R_0 \cdot [1 + \alpha(\vartheta_1 - 20)] = 0,05896 \cdot [1 + 0,0041(23,9 - 20)] = 0,059902 \Omega/\text{km}$$

Sada kada su poznate vrijednosti jediničnog otpora, dalje se proračun nastavlja prema Π -shemi.

a) slučaj:

Poznati su podaci voda:

$$U_n = 400 \text{ kV},$$

$$C_1 = 9,6 \text{ nF/km},$$

$$L_1 = 1,9 \text{ mH/km},$$

$$l = 86,3 \text{ km},$$

$$R_1 = 0,064737 \text{ } \Omega/\text{km},$$

$$\overline{I}_2 = 600 \angle -30^\circ \text{ A} = 519,615 - j300 \text{ A}$$

Najprije određujemo poprečnu admitanciju i uzdužnu impedanciju voda prema relacijama (4-1) i (4-2). Budući da nije zadan odvod voda G u obzir uzimamo samo kapacitet.

$$\frac{\overline{Y}}{2} = j \frac{\omega C_1 \cdot l}{2} = j \frac{2\pi \cdot 50 \cdot 9,6 \cdot 10^{-9} \cdot 86,3}{2} = 1,301 \cdot 10^{-4} \angle 90^\circ \text{ S}$$

$$\overline{Z} = R_1 \cdot l + j\omega L_1 \cdot l = 0,064737 \cdot 86,3 + j2\pi \cdot 50 \cdot 1,9 \cdot 10^{-3} \cdot 86,3 = 5,5868 + j51,5127 \text{ } \Omega$$

$$\overline{Z} = 5,5868 + j51,5127 \text{ } \Omega$$

Zadani nazivni napon na kraju voda pretvorimo u fazni, te ga uzimamo kao referentni:

$$\overline{V}_2 = \frac{400}{\sqrt{3}} = 230,94 \angle 0^\circ \text{ kV}$$

Sada odredimo struju u poprečnoj grani 2 prema relaciji (4-4):

$$\Delta \bar{I}_2 = \bar{V}_2 \cdot \frac{\bar{Y}}{2} = 230,94 \cdot 10^3 \angle 0^\circ \cdot 1,301 \cdot 10^{-4} \angle 90^\circ = 30,045 \angle 90^\circ \text{ A}$$

Struja kroz uzdužnu impedanciju iznosi prema relaciji (4-5):

$$\bar{I}_{12} = \bar{I}_2 + \Delta \bar{I}_2 = (519,615 - j300) + j30,045 = 519,615 - j269,955 \text{ A} = 585,556 \angle -27,453^\circ \text{ A}$$

Pad napona na impedanciji je:

$$\Delta \bar{V} = \bar{I}_{12} \cdot \bar{Z} = 585,556 \angle -27,453^\circ \cdot 51,815 \angle 83,810^\circ = 30,34 \angle 56,357^\circ \text{ kV} = 16,808 + j25,258 \text{ kV}$$

Odredimo napon na početku voda pomoću (4-6):

$$\bar{V}_1 = \Delta \bar{V} + \bar{V}_2 = (16,808 + j25,258) + 230,94 = 247,748 + j25,258 = 249,032 \angle 5,821^\circ \text{ kV}$$

Struja u poprečnoj grani 1 dobije se pomoću relacije (4-7):

$$\Delta \bar{I}_1 = \bar{V}_1 \cdot \frac{\bar{Y}}{2} = 249,032 \cdot 10^3 \angle 5,821^\circ \cdot 1,301 \cdot 10^{-4} \angle 90^\circ = 32,399 \angle 95,821^\circ \text{ A} = -3,286 + j32,232 \text{ A}$$

Odredimo struju na početku voda prema relaciji (4-8):

$$\bar{I}_1 = \Delta \bar{I}_1 + \bar{I}_{12} = (-3,286 + j32,232) + (519,615 - j269,955) = 516,329 - j237,723 \text{ A}$$

$$\bar{I}_1 = 568,4257 \angle -24,722^\circ \text{ A}$$

Da bi izračunali gubitke, moramo odrediti prividnu snagu na početku i na kraju voda.

$$\bar{S}_1 = 3\bar{V}_1 \cdot \bar{I}_1^* = 3 \cdot 249032 \angle 5,821^\circ \cdot 568,426 \angle 24,722^\circ = 424,669 \angle 30,543^\circ \text{ MVA}$$

$$\bar{S}_1 = 365,745 + j215,810 \text{ MVA} \Rightarrow P_1 = 365,745 \text{ MW}$$

$$\bar{S}_2 = 3\bar{V}_2 \cdot \bar{I}_2^* = 3 \cdot 230940 \angle 0^\circ \cdot 600 \angle 30^\circ = 415,692 \angle 30^\circ \text{ MVA}$$

$$\bar{S}_2 = 359,999 + j207,846 \text{ MVA} \Rightarrow P_2 = 359,999 \text{ MW}$$

Gubici djelatne snage na vodu iznose:

$$P_G = P_1 - P_2 = 365,745 - 359,999 = 5,746 \text{ MW}$$

b) slučaj:

Podaci voda su kao u prethodnom primjeru, promijenjen je samo jedinični otpor:

$$l = 86,3 \text{ km,}$$

$$R_1 = 0,069572 \text{ } \Omega/\text{km,}$$

$$\bar{V}_2 = 230,94 \angle 0^\circ \text{ kV,}$$

$$\bar{I}_2 = 600 \angle -30^\circ \text{ A} = 519,615 - j300 \text{ A,}$$

$$\bar{S}_2 = 359,999 + j207,846 \text{ MVA} \Rightarrow P_2 = 359,999 \text{ MW}$$

Poprečna admitancija ima isti iznos kao u prethodnom primjeru pa ju možemo prepisati. Treba samo odrediti novu uzdužnu impedanciju voda prema (4-1).

$$\frac{\bar{Y}}{2} = 1,301 \cdot 10^{-4} \angle 90^\circ \text{ S}$$

$$\bar{Z} = R_1 \cdot l + j\omega L_1 \cdot l = 0,069572 \cdot 86,3 + j2\pi \cdot 50 \cdot 1,9 \cdot 10^{-3} \cdot 86,3 = 51,8614 \angle 83,352^\circ \text{ } \Omega$$

$$\bar{Z} = 6,0041 + j51,5127 \text{ } \Omega$$

Struja u poprečnoj grani 2, te struja kroz uzdužnu impedanciju je ista kao u prethodnom slučaju:

$$\Delta \bar{I}_2 = \bar{V}_2 \cdot \frac{\bar{Y}}{2} = 230,94 \cdot 10^3 \angle 0^\circ \cdot 1,301 \cdot 10^{-4} \angle 90^\circ = 30,045 \angle 90^\circ \text{ A}$$

$$\bar{I}_{12} = \bar{I}_2 + \Delta \bar{I}_2 = (519,615 - j300) + j30,045 = 519,615 - j269,955 \text{ A} = 585,556 \angle -27,453^\circ \text{ A}$$

Pad napona na uzdužnoj impedanciji je:

$$\Delta \bar{V} = \bar{I}_{12} \cdot \bar{Z} = 585,556 \angle -27,453^\circ \cdot 51,8614 \angle 83,352^\circ = 30,367 \angle 55,899^\circ \text{ kV}$$

$$\Delta \bar{V} = 17,025 + j25,145 \text{ kV}$$

Odredimo napon na početku voda pomoću (4-6):

$$\bar{V}_1 = \Delta \bar{V} + \bar{V}_2 = (17,025 + j25,145) + 230,94 = 247,965 + j25,145 = 249,237 \angle 5,790^\circ \text{ kV}$$

Struja u poprečnoj grani 1 iznosi:

$$\Delta \bar{I}_1 = \bar{V}_1 \cdot \frac{\bar{Y}}{2} = 249,237 \angle 5,790^\circ \cdot 1,301 \cdot 10^{-4} \angle 90^\circ = 32,426 \angle 95,790^\circ \text{ A} = -3,271 + j32,261 \text{ A}$$

Odredimo struju na početku voda pomoću (4-8):

$$\bar{I}_1 = \Delta \bar{I}_1 + \bar{I}_{12} = (-3,271 + j32,261) + (519,615 - j269,955) = 516,344 - j237,694 \text{ A}$$

$$\bar{I}_1 = 568,4273 \angle -24,718^\circ \text{ A}$$

Da bi izračunali gubitke, moramo odrediti prividnu snagu na početku voda. Prividna snaga na kraju voda je nepromjenjena.

$$\bar{S}_1 = 3\bar{V}_1 \cdot \bar{I}_1^* = 3 \cdot 249237 \angle 5,790^\circ \cdot 568,4273 \angle 24,718^\circ = 425,019 \angle 30,508^\circ \text{ MVA}$$

$$\bar{S}_1 = 366,179 + j215,765 \text{ MVA} \Rightarrow P_1 = 366,179 \text{ MW}$$

$$\bar{S}_2 = 359,999 + j207,846 \text{ MVA} \Rightarrow P_2 = 359,999 \text{ MW}$$

Gubici djelatne snage na vodu iznose:

$$P_G = P_1 - P_2 = 366,179 - 359,999 = 6,18 \text{ MW}$$

c) slučaj:

Podaci voda su kao u prethodnom primjeru, promijenjen je samo jedinični otpor:

$$l = 86,3 \text{ km,}$$

$$R_1 = 0,059902 \text{ } \Omega/\text{km,}$$

$$\bar{V}_2 = 230,94 \angle 0^\circ \text{ kV,}$$

$$\bar{I}_2 = 600 \angle -30^\circ \text{ A} = 519,615 - j300 \text{ A,}$$

$$\bar{S}_2 = 359,999 + j207,846 \text{ MVA} \Rightarrow P_2 = 359,999 \text{ MW}$$

$$\frac{\bar{Y}}{2} = 1,301 \cdot 10^{-4} \angle 90^\circ \text{ S}$$

Treba odrediti novu uzdužnu impedanciju voda prema relaciji (4-1).

$$\bar{Z} = R_1 \cdot l + j\omega L_1 \cdot l = 0,059902 \cdot 86,3 + j2\pi \cdot 50 \cdot 1,9 \cdot 10^{-3} \cdot 86,3 = 51,7714 \angle 84,269^\circ \text{ } \Omega$$

$$\bar{Z} = 5,1695 + j51,5127 \text{ } \Omega$$

Struja u poprečnoj grani 2, te struja kroz uzdužnu impedanciju je ista kao u prethodnom slučaju:

$$\Delta \bar{I}_2 = \bar{V}_2 \cdot \frac{\bar{Y}}{2} = 230,94 \cdot 10^3 \angle 0^\circ \cdot 1,301 \cdot 10^{-4} \angle 90^\circ = 30,045 \angle 90^\circ \text{ A}$$

$$\bar{I}_{12} = \bar{I}_2 + \Delta \bar{I}_2 = (519,615 - j300) + j30,045 = 519,615 - j269,955 \text{ A} = 585,556 \angle -27,453^\circ \text{ A}$$

Pad napona na uzdužnoj impedanciji je:

$$\Delta \bar{V} = \bar{I}_{12} \cdot \bar{Z} = 585,556 \angle -27,453^\circ \cdot 51,7714 \angle 84,269^\circ = 30,315 \angle 56,816^\circ \text{ kV}$$

$$\Delta \bar{V} = 16,592 + j25,371 \text{ kV}$$

Odredimo napon na početku voda pomoću (4-6):

$$\bar{V}_1 = \Delta \bar{V} + \bar{V}_2 = (16,592 + j25,371) + 230,94 = 247,532 + j25,371 = 248,829 \angle 5,852^\circ \text{ kV}$$

Struja u poprečnoj grani 1 iznosi prema (4-7):

$$\Delta \bar{I}_1 = \bar{V}_1 \cdot \frac{\bar{Y}}{2} = 248829 \angle 5,852^\circ \cdot 1,301 \cdot 10^{-4} \angle 90^\circ = 32,372 \angle 95,852^\circ \text{ A} = -3,301 + j32,203 \text{ A}$$

Odredimo struju na početku voda pomoću (4-8):

$$\bar{I}_1 = \Delta \bar{I}_1 + \bar{I}_{12} = (-3,301 + j32,203) + (519,615 - j269,955) = 516,314 - j237,752 \text{ A}$$

$$\bar{I}_1 = 568,4243 \angle -24,725^\circ \text{ A}$$

Prividna snagu na početku voda iznosi:

$$\bar{S}_1 = 3\bar{V}_1 \cdot \bar{I}_1^* = 3 \cdot 248829 \angle 5,852^\circ \cdot 568,4243 \angle 24,725^\circ = 424,321 \angle 30,577^\circ \text{ MVA}$$

$$\bar{S}_1 = 365,317 + j215,850 \text{ MVA} \Rightarrow P_1 = 365,317 \text{ MW}$$

$$\bar{S}_2 = 359,999 + j207,846 \text{ MVA} \Rightarrow P_2 = 359,999 \text{ MW}$$

Gubici djelatne snage na vodu iznose:

$$P_G = P_1 - P_2 = 365,317 - 359,999 = 5,318 \text{ MW}$$

Rezultati proračuna prikazani su u tablici 4.1.:

Tab 4.1. Rezultati proračuna

Temp. okoline	Temp. vodiča	Struja I_1	Napon V_1	Relativna promjena napona	Snaga S_1	Gubici P_G	Relativna promjena snage P_G
°C	°C	A	kV	%	MVA	MW	%
20	43,9	568,426	249,032	0	365,745 + j215,810	5,746	0
40	63,9	568,427	249,237	0,082	366,179 + j215,765	6,18	7,55
0	23,9	568,424	248,829	0,32	365,317 + j215,850	5,318	-7,44

Porastom temperature zraka okoline vodiča, dolazi do povećanja količine topline u vodiču, odnosno vodič se slabije hladi, slabije je odvođenje topline, posljedica toga je povećanje temperature vodiča na neku novu vrijednost. Budući da mora vladati toplinska ravnoteža, količinu topline koju stvori struja svojim prolaskom kroz vodič zbog Joulovih gubitaka, tu istu količinu topline vodič mora predati zraku koji ga okružuje, u protivnom bi se vodič zagrijavao sve do usijanja.

Kada je poznat iznos temperature vodiča, iz tog podatka je moguće odrediti njegov otpor po jedinici duljine, te s tim podacima ulazimo u proračun za π -shemu. Ostali parametri voda, odnosno kapacitet i induktivitet, načelno se nisu mijenjali s temperaturom, budući da smo zbog jednostavnosti proračuna u konkretnom primjeru zanemarili činjenicu da će zbog promjene provjesa (uzrokovane promjenom temperature) duž trase voda, promijeniti se i geometrijski odnosi između vodiča, što za posljedicu ima utjecaj i na iznos induktiviteta i kapaciteta voda. Analizirajući rezultate u tablici, vidimo da će temperatura najviše utjecati na djelatne gubitke u vodu, budući da temperatura ima direktan utjecaj na otpor vodiča, a djelatni gubici ovise o kvadratu struje koja prolazi kroz vodič i o njegovom otporu. Dakle porastom temperature, porasti će i otpor vodiča, te bez obzira na nepromijenjenu struju na kraju voda, gubici u vodu biti će nešto veći. U konkretnom primjeru, porast temperature za 20°C uzrokuje porast snage gubitaka na vodu sa iznosa 5,746 MW na 6,18 MW odnosno porast za 7,55 posto, a pad temperature za 20°C uzrokuje smanjenje gubitaka za 7,44 posto. Snaga gubitaka u prvom slučaju iznosi 1,57 posto od ukupne djelatne snage, u drugom slučaju 1,69 posto, a u trećem slučaju 1,46 posto. Iz

ovoga vidimo da temperatura, iako se mijenja unutar širokog raspona, od zimskih do ljetnih vrijednosti, nema značajniji utjecaj na promjenu gubitaka snage na vodu, odnosno na apsolutni iznos snage P_G . Stoga se u praksi zanemaruje utjecaj temperature na gubitke u vodu budući da na promjene temperature i ostale atmosferske uvjete kojima je vod izložen, nije moguće utjecati. Utjecaj temperature važno je uzeti u obzir pri mehaničkom proračunu provjesa, te u slučaju proračuna zagrijavanja vodiča, kako ne bi zagrijavanje vodiča prekoračilo maksimalno dopuštenu temperaturu u pogonu. Gubici se donekle mogu smanjiti, ako se upotrijebi vod većeg nazivnog presjeka, te ukoliko postoji ekonomska opravdanost za to. Promjena temperature, uzrokuje vrlo malu promjenu struje na početku voda, te vrlo malu promjenu njezinog kuta, praktički zanemarivu. Struja na početku voda manja je od struje na kraju, zbog utjecaja poprečnih grana kroz koje također teku struje, a koje se vektorski zbrajaju. Kompleksna snaga na početku voda je induktivnog karaktera u sva tri slučaja. Promjena temperature ima manji utjecaj na promjenu jalove snage, stoga su i promjene kuta struje I_1 vrlo male. Napon na početku voda je veći od napona na kraju u sva tri slučaja, budući da postoji pad napona na uzdužnoj impedanciji Z , taj pad napona će biti veći, ako je viša temperatura. Budući da je snaga na početku i na kraju dalekovoda pretežno induktivna, može se zaključiti da kapaciteti u poprečnim granama π -sheme, u ovom primjeru, nemaju značajan utjecaj pri prijenosu.

5. ZAKLJUČAK

Glavna tema ovog završnog rada je analiza utjecaja temperature na svojstva voda i na električke prilike na vodu. U uvodnom djelu dan je detaljan osvrt na sastavne dijelove dalekovoda, njihovu funkciju i izvedbu, te njihove nedostatke i prednosti. Pod pojmom nadzemnog voda smatramo neizolirane vodiče koji su izolatorskim lancima pričvršćeni za dalekovodne stupove. U današnje vrijeme sve su veće potrebe za električnom energijom, tako su su i potrebni sve veći kapaciteti elektroenergetskog sustava koji će moći bez poteškoća prenositi električnu energiju sve do krajnjeg korisnika, odnosno potrošača. Kako su snage koje se prenose dalekovodima u današnje doba veće nego u zadnjih 50 godina, i s naznakom daljeg rasta, došlo je do potrebe nadogradnje elektroenergetskog sustava, i to prvenstveno prijenosne i distribucijske mreže. Cilj je smanjenje gubitaka, jer što je veća snaga koja se prenosi to su i gubici na dalekovodima veći. Osim smanjenja gubitaka, od iznimne važnosti je osigurati krajnjem korisniku i kvalitetu električne energije, odnosno nazivne vrijednosti napona i frekvencije unutar dopuštenih odstupanja i trajnu raspoloživost električne energije. U tu svrhu bitno je dobro poznavanje sustava, a posebice parametara vodiča od kojih najviše ovise gubici. Kada postoji potreba za zamjenom dalekovoda zbog starosti ili kvara, postupno se ugrađuju novi tipovi vodiča, koji imaju manje gubitke zbog manjeg otpora, imaju manju masu, mogu se jače strujno opteretiti, mogu raditi na puno višoj temperaturi u pogonu, te imaju bolja mehanička svojstva i otporniji su na oštećenja. Nedostatak ovih novih tipova vodiča je viša cijena, pa postupak prelaska na nove tipove vodiča traje vrlo sporo iako bi oni osigurali manje gubitke. Zamjena postojećih vodiča novima, nije ekonomski opravdana ukoliko je stari vod ispravan. Najvažniji predstavnici novih visokotemperaturnih tipova vodiča su ACCR i ACCC vodiči koji su slične konstrukcije kao alu-čel vodič, ali imaju jezgru izgrađenu od kompozitnog materijala. Visokotemperaturni vodiči mogu trajno podnositi temperaturu 180°C dok najčešće korišteni alučel vodič može podnositi temperaturu 80°C. U drugom djelu rada, dan je detaljan pregled svih električkih parametara voda važnih za razumijevanje i proračun strujno-naponskih prilika na vodu, te kratak osvrt na utjecaj temperature na mehanička svojstva. Na jednostavnom primjeru objašnjena je svrha i primjena jednadžbe hlađenja, te je u zadnjem djelu rada detaljno objašnjen postupak proračuna struja i napona na vodu pomoću π -sheme. Proračunom je ustanovljeno da će porast temperature za 20°C iznad referentne temperature uzrokovati povećanje gubitaka za 7,55% dok će pad temperature za 20°C ispod referentne uzrokovati promjenu snage gubitaka za -7,44%. Sličan utjecaj je i na struju na početku voda I_1 koja se proporcionalno mijenjala s temperaturom kako se u tablici 4.1. može vidjeti. Napon na početku voda V_1 bio je nešto veći i u slučaju porasta i u slučaju pada

temperature u odnosu na referentnu temperaturu 20°C. Analizom rezultata tog proračuna, zaključak je da temperatura neće mnogo utjecati na električne gubitke, ali je važno poznavati utjecaj temperature kod mehaničkih proračuna ili kod proračuna dopuštenog zagrijavanja, gdje temperatura ima veći utjecaj.

LITERATURA

- [1] L., Jozsa, Nadzemni vodovi, Elektrotehnički fakultet Osijek, Osijek, 2001.
- [2] M., Ožegović, K., Ožegović, Električne energetske mreže I, Fakultet elektrotehnike, strojarstva i brodogradnje Split, Split, 1996.
- [3] G., Mirošević, F., Vidaković, Projektiranje, gradnja i održavanje dalekovoda, Kigen, Zagreb, 2008.
- [4] Engineering Transmission Lines with ACCC Conductor, CTC Global Corporation, SAD, 2011. <https://www.ctcglobal.com/free-downloads/> (pristupljeno kolovoz 2018.)
- [5] L., Jozsa, Parametri nadzemnih vodova, Elektrotehnički fakultet Osijek, Osijek, 2006.
- [6] M., Ožegović, K., Ožegović, Električne energetske mreže II, Fakultet elektrotehnike, strojarstva i brodogradnje Split, Split, 1997.
- [7] KONČAR tehnički priručnik, KONČAR Elektroindustrija d.d., Zagreb, 1991.
- [8] CTC Global, ACCC Conductors Sizes – katalog (pdf), str. 2
<https://s3.amazonaws.com/ctc-media/wp-content/uploads/ACCC-Conductor-Sizes.pdf>
(pristupljeno rujan 2018.)

SAŽETAK

U ovom završnom radu obrađena je tema utjecaja temperature na svojstva vodiča. U uvodu su opisani svi sastavni dijelovi nadzemnih dalekovoda. Spomenuti su novi tipovi vodiča od kojih su najznačajniji visokotemperaturni ACCC vodiči, koji mogu raditi pri višim temperaturama i s manjim gubicima u prijenosu električne energije. Opisani su svi električni parametri voda, važni za proračun. Pokazan je jednostavan primjer proračuna zagrijavanja vodiča, te u zadnjem djelu je napravljen proračun gubitaka djelatne snage na vodu s pomoću π -sheme.

Ključne riječi: nadzemni dalekovod, temperatura, vodiči, električni parametri voda, nadomjesne sheme, električki gubici, provjes voda

ABSTRACT

This thesis deals with temperature influence on the characteristics of the conductor. All components of overhead transmission lines are described in the introduction. New types of conductors are mentioned, the most important of which are the high temperature ACCC conductors, which can work at higher temperatures and with less power transmission losses. All electrical parameters of overhead lines are described, which are important for the calculation. A simple example of calculation of the heating of the conductor is shown, and in the last part of the thesis, the calculation of active power losses on lines was made using the π -scheme.

Key words: overhead lines, temperature, conductors, electrical parameters of power lines, substitute schemes, electrical losses, line sagging

ŽIVOTOPIS

Luka Gudelj rođen je 17. siječnja 1995. u Osijeku. Osnovnu školu pohađao je u Bizovcu, u OŠ Bratoljuba Klaića – Bizovac. Nakon završene osnovne škole 2010. upisuje se u Elektrotehničku i prometnu školu Osijek za zanimanje elektrotehničar. Za vrijeme srednjoškolskog obrazovanja u razdoblju od 2012. do 2014. obavljao je stručnu praksu u Hrvatskoj elektroprivredi, HEP – Operator distribucijskog sustava d.o.o. Elektroslavonija Osijek. 2014. završava srednju školu i polaže državnu maturu. Iste godine upisuje preddiplomski studij elektrotehnike na Fakultetu elektrotehnike, računarstva i informacijskih tehnologija, tada još Elektrotehnički fakultet Osijek. Na drugoj godini studija odabire izborni blok elektroenergetika.

Osijek, 17.09.2018.

potpis