

Načini upravljanja brzinom vrtnje sinhronih motora s permanentnim magnetima

Gugić, Marin

Undergraduate thesis / Završni rad

2018

Degree Grantor / Ustanova koja je dodijelila akademski / stručni stupanj: **Josip Juraj Strossmayer University of Osijek, Faculty of Electrical Engineering, Computer Science and Information Technology Osijek / Sveučilište Josipa Jurja Strossmayera u Osijeku, Fakultet elektrotehnike, računarstva i informacijskih tehnologija Osijek**

Permanent link / Trajna poveznica: <https://um.nsk.hr/um:nbn:hr:200:338489>

Rights / Prava: [In copyright](#)/[Zaštićeno autorskim pravom.](#)

Download date / Datum preuzimanja: **2024-11-09**

Repository / Repozitorij:

[Faculty of Electrical Engineering, Computer Science and Information Technology Osijek](#)



SVEUČILIŠTE JOSIPA JURJA STROSSMAYERA U OSIJEKU

**FAKULTET ELEKTROTEHNIKE, RAČUNARSTVA I
INFORMACIJSKIH TEHNOLOGIJA**

Stručni studij

**Načini upravljanja brzinom vrtnje sinhronih motora s
permanentnim magnetima**

Završni rad

Marin Gugić

Osijek, 2018.



FERIT

FAKULTET ELEKTROTEHNIKE, RAČUNARSTVA
I INFORMACIJSKIH TEHNOLOGIJA OSIJEK

Obrazac Z1S: Obrazac za imenovanje Povjerenstva za obranu završnog rada na preddiplomskom stručnom studiju

Osijek, 21.09.2018.

Odboru za završne i diplomske ispite

**Imenovanje Povjerenstva za obranu završnog rada
na preddiplomskom stručnom studiju**

Ime i prezime studenta:	Marin Gugić
Studij, smjer:	Preddiplomski stručni studij Elektrotehnika, smjer Elektroenergetika
Mat. br. studenta, godina upisa:	A4259, 28.09.2017.
OIB studenta:	16725189863
Mentor:	Dr.sc. Venco Ćorluka
Sumentor:	
Sumentor iz tvrtke:	
Predsjednik Povjerenstva:	Mr.sc. Dražen Dorić
Član Povjerenstva:	Dr. sc. Željko Špoljarić
Naslov završnog rada:	Načini upravljanja brzinom vrtnje sinhronih motora s permanentnim magnetima
Znanstvena grana rada:	Elektroenergetika (zn. polje elektrotehnika)
Zadatak završnog rada	Objasniti način rada i metode upravljanja brzinom vrtnje sinhronog motora s permanentnim magnetima. Odabrati najpovoljniji sustav upravljanja i prikazati ga u Matlab/Simulink.
Prijedlog ocjene pismenog dijela ispita (završnog rada):	Vrlo dobar (4)
Kratko obrazloženje ocjene prema Kriterijima za ocjenjivanje završnih i diplomskih radova:	Primjena znanja stečenih na fakultetu: 2 bod/boda Postignuti rezultati u odnosu na složenost zadatka: 3 bod/boda Jasnoća pismenog izražavanja: 2 bod/boda Razina samostalnosti: 2 razina
Datum prijedloga ocjene mentora:	21.09.2018.
<i>Potpis mentora za predaju konačne verzije rada u Studentsku službu pri završetku studija:</i>	Potpis:
	Datum:

**FERIT**FAKULTET ELEKTROTEHNIKE, RAČUNARSTVA
I INFORMACIJSKIH TEHNOLOGIJA OSIJEK**IZJAVA O ORIGINALNOSTI RADA**

Osijek, 01.10.2018.

Ime i prezime studenta:	Marin Gugić
Studij:	Preddiplomski stručni studij Elektrotehnika, smjer Elektroenergetika
Mat. br. studenta, godina upisa:	A4259, 28.09.2017.
Ephorus podudaranje [%]:	9%

Ovom izjavom izjavljujem da je rad pod nazivom: **Načini upravljanja brzinom vrtnje sinhronih motora s permanentnim magnetima**

izrađen pod vodstvom mentora Dr.sc. Venco Ćorluka

i sumentora

moj vlastiti rad i prema mom najboljem znanju ne sadrži prethodno objavljene ili neobjavljene pisane materijale drugih osoba, osim onih koji su izričito priznati navođenjem literature i drugih izvora informacija.

Izjavljujem da je intelektualni sadržaj navedenog rada proizvod mog vlastitog rada, osim u onom dijelu za koji mi je bila potrebna pomoć mentora, sumentora i drugih osoba, a što je izričito navedeno u radu.

Potpis studenta:

Sadržaj

1. UVOD.....	5
1.1. Sinkroni motor s permanentnim magnetom.....	6
1.1.1. Permanentni magnet.....	6
1.1.2. Vrste strojeva s permanentnim magnetom	8
2. MATEMATIČKI MODEL	11
2.1. Transformacija trofaznog realnog sustav u dvoosni sustav	11
2.1.1. Transformacija iz realnog troosnog u mirujućí dvoosni sustav	12
2.1.2. Transformacija iz mirujućeg u rotirajućí dvoosni sustav	13
2.2. Dinamički model.....	14
3. NAČINI UPRAVLJANJA BRZINOM SMPM-a.....	17
3.2. Skalarno upravljanje	20
3.3. Direktno upravljanje.....	21
3.4. Vektorsko upravljanje	22
4. SIMULACIJA VEKTORSKOG UPRAVLJANOG SMPM-a.....	25
4.1. Rezultati simulacije.....	28
5. ZAKLJUČAK.....	36
LITERATURA.....	37
SAŽETAK.....	38
ABSTRACT	38
ŽIVOTOPIS.....	39

1.UVOD

U posljednje vrijeme sinkroni motori s permanentnim magnetom (SMPM) su privukli veliku pažnju za upotrebu u pogonima industrijskih alata. Visoka učinkovitost, visoka stabilnost zakretnog momenta i jednostavno upravljanje u usporedbi sa asinkronim motorima postaju dobra alternativa za određene pogone. Neki još od prednosti SMPM-a su mala inercija motora, visoka učinkovitost, pouzdanost, eliminacija kliznih prstenova i niska cijena učinske elektronike koja je potrebna za upravljanjem motorom. Sve ove prednosti čine SMPM odličnim kandidatom za korištenjem u mnogo različitim aplikacijama. Neke od primjena SMPM-a su robotski aktuatori, računalni diskovi, kućanski aparat, električna vozila (elektroautomobili, bicikli itd.) [1]

Kako bi pogon postigao što veću djelotvornost sa sinkronim motorom s permanentnim magnetom potrebno je odabrati što bolji način upravljanja tim motorom. Najbolji načini upravljanja u tom pogledu su vektorsko upravljanje (eng. *Field oriented control*, FOC) i direktno upravljanje momentom i tokom (eng. *Direct torque control*) [2]

U ovome radu bit će obrazložene glavne karakteristike SMPM-a te njegov matematički model. Prikazati će se vektorsko upravljanje SMPM-om popraćeno simulacijom pomoću programskog alata Matlab/Simulink.

U 1 poglavlju biti će obrazloženo općenito o sinkronim motorima s permanentnim magnetima, dat će se kratak povijesni opis razvoja feromagnetskih materijala koji su imali utjecaja na razvoj SMPM-a. Te je napravljena osnovna podijela SMPM-a.

U poglavlju 2 biti će prikazan razvoj matematičkog modela u realnom trofaznom a-b-c koordinatnom sustavu. Te kako se transformira trofazni a-b-c sustav u rotirajući dvoosni d-q koordinatni sustav pomoću kojeg se izvodi vektorsko upravljanje SMPM-a

U poglavlju 3 biti će objašnjen princip rada vektorskog upravljanja

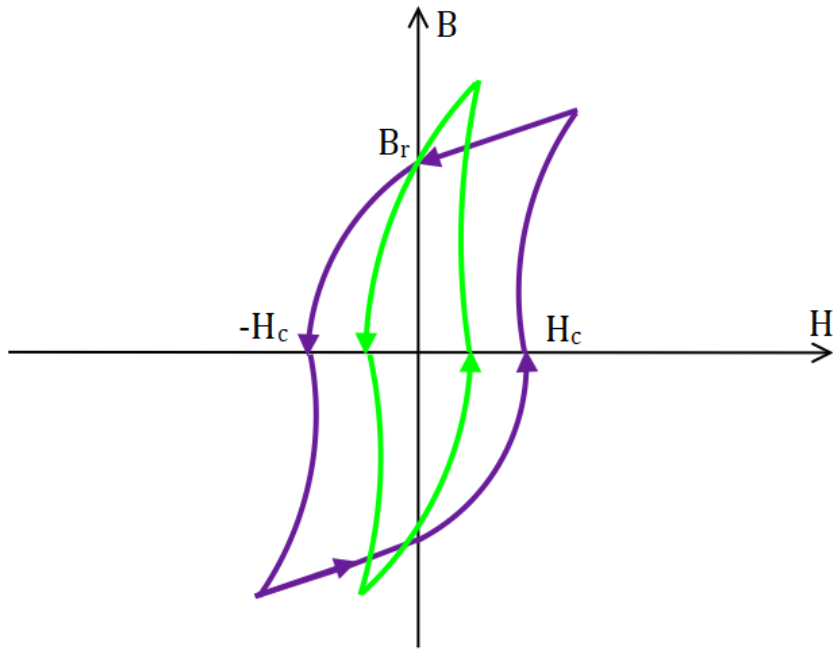
U 4. poglavlju biti će izvedena implementacija sustava za upravljanje SMPM-om u programskom alatu Matlab/Simulink.

1.1. Sinkroni motor s permanentnim magnetom

1.1.1 Permanentni magnet

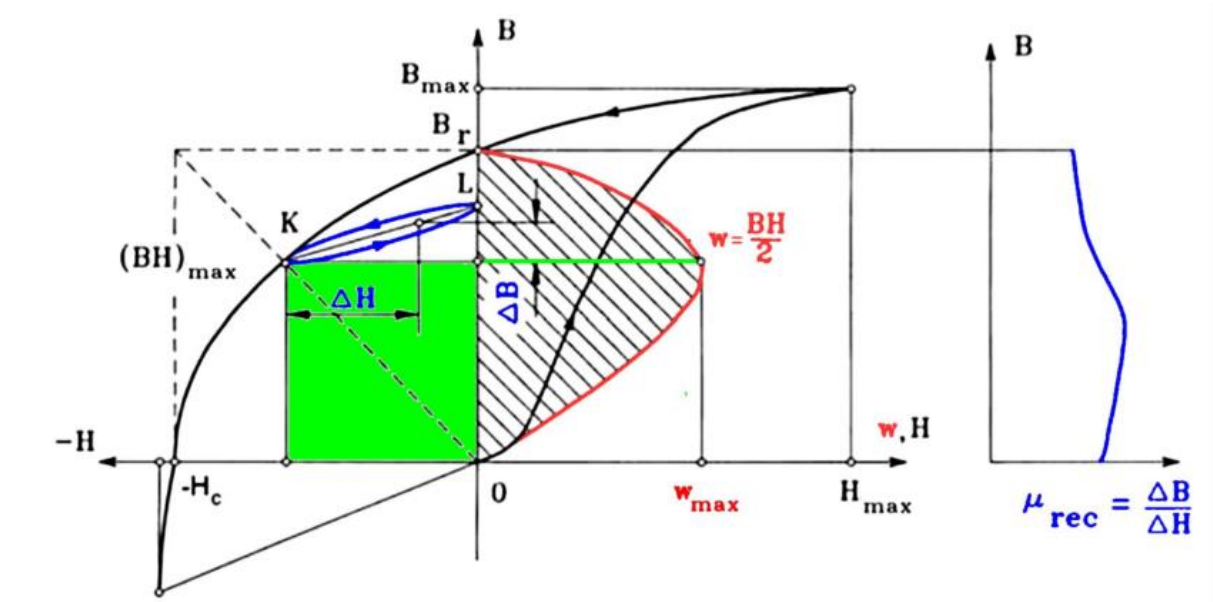
Prvi materijal koji je imao velik utjecaj na razvoj elektro-mehaničkih uređaja je aluminij-nikal-kobalt (AlNiCo) razvijen 1930. godine koji se još uvijek koristi u nekim određenim uređajima, ali sa puno manjom važnosti. Veliki mu je nedostatak nizak iznos koercitivnog polja H_c . Sljedeći značajan korak koji bio utjecajan je razvoj feritnog permanentnog magneta ($SrO \cdot 6(Fe_2O_3)$) koji je bio znatno jeftiniji i imao znatno veću koercitivnost polja H_c nego dotadašnji magnetski materijali. Ovakvi magneti se koriste kod malih DC motora i za mikrofone. Sljedeći materijal koji je donjeo veliku prednost permanentnom magnetizmu su sintetizirani magneti rijetkih zemalja oko 1970. godine, posebice Samarij-Kobalt (SmCo). Ovakav magnet ima veliku remanentnost i koercitivnost polja koje rezultiraju znatno veći prijenos energije u usporedbi sa feritnim materijalima. Ali zbog velike cijene se nekoristi u puno pogona. Nakon otkrića Samarij-kobalta uloženo je u dosta istraživanja kako bi se otkrio materijal koji bi bio jednakih karakteristika, ali i jeftinije cijene. Istraživanja su dovela do razvijanja danas već dobro znanog neodimij-željezo-bor (NdFeB). Iako je jeftiniji od SmCo i veće energetske učinkovitosti nije uvijek najbolji izbor zbog manje toplinske postojanosti i reaktivnosti koja vodi do problema sa korozijom. [3]

Permanentni magnet proizvodi magnetsko polje u zračnom rasporu stroja bez prisustva uzbudnog namota i utroška električne energije. Vanjska energija koja se dovodi služi samo za promjenu magnetskog polja, ali ne i za održavanje magneta. Permanentni magneti se opisuju kao i ostali feromagnetski materijali petljom histereze. Kod permanentnih magneta petlja histereze je šira u odnosu na druge magnetske materijale. [2]



Slika 1.1. Primjer uske i široke petlje histereze

Glavna karakteristika za ocjenu permanentnog materijala je dio petlje histereze u drugom kvadrantu koja se naziva krivulja razmagnetiziranja (sl. 1.2) određena koercitivnim poljem H_c i remanentnom magnetskom indukcijom B_r . [4]



Slika 1.2. Krivulja razmagnetiziranja, energija permanentnog magneta [5]

1.1.2. Vrste strojeva s permanentnim magnetom

Strojeve s permanentnim magnetom možemo podijeliti na one kojima teče izmjenična ili istosmjerna struja kroz namot armature. Istosmjerni strojevi su izvedeni kao i klasični istosmjerni strojevi, osim što je na statoru uzbudni namot zamjenjen permanentnim magnetom.

Izmjenični stroj s permanentnim magnetom je izveden kao klasični trofazni sinkroni stroj osim što je umjesto četkica i kliznih kolutova na rotoru uzbudni namot predstavlja permanentni magnet. Pridružili se izmjeničnom stroju odgovarajući pretvarač napona i frekvencije umjesto mehaničkog komutatora tada se izmjenični stroj može smatrati izvrnutim istosmjernim strojem.

Razlikujemo dvije vrste izmjeničnih strojeva s permanentnim magnetom koji se razlikuju o vrsti inducirane protuelektromotorne sile (*back EMF*). Jedan tip je s pravokutnim strujama i trapezoidalnom indukcijom u zračnom rasporu, a drugi tip je sa sinusoidalnim strujama i sinusnom indukcijom u zračnom rasporu.

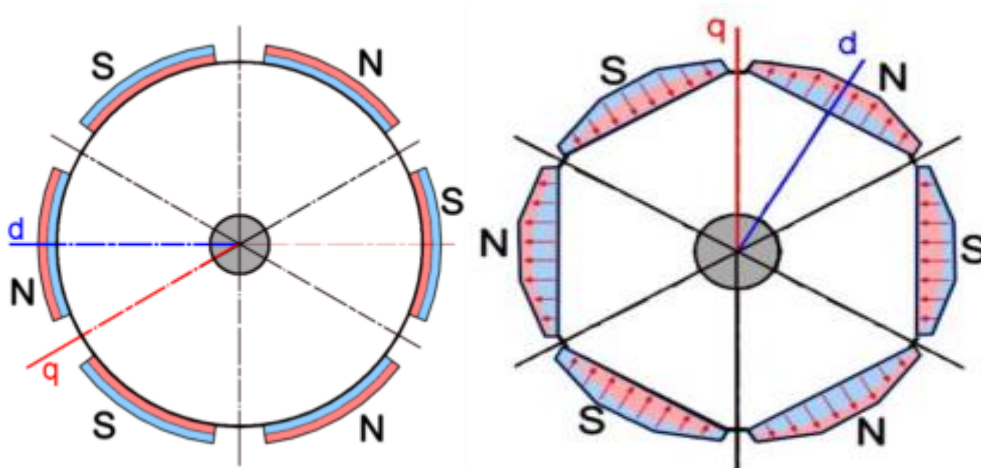
Sinkrone strojeve s permanentnim magnetom možemo podijeliti i u ovisnosti o smještaju permanentnog magneta na rotoru. Razlikujemo sinkroni strojevi s vanjskim permanentnim magnetom i sa unutarnjim permanentnim magnetom.[2]

Sinkroni motor s vanjskim permanentnim magnetom na rotoru

Prednost konstrukcije rotora s vanjskim permanentnim magnetom je ta što je jednostavan centrifugalnim silama. proces montaže. Njegov nedostatak je to što je magnet izložen demagnetizirajućem polju i centrifugalnim silama

Sinkroni motor s vanjskim permanentnim magnetom karakterizira:

- magnet se magnetizira radijalno ili paralelno što prikazuje na slika 1.3
- na površini rotora su zaljepljeni magneti
- ugrađuju se magneti visoke remanencije ($>0.7T$) [5]
- nije pogodan za ugradnju kod pogona koji zahtijevaju veliku brzinu vrtnje



a)Radijalno magnetiziran rotor

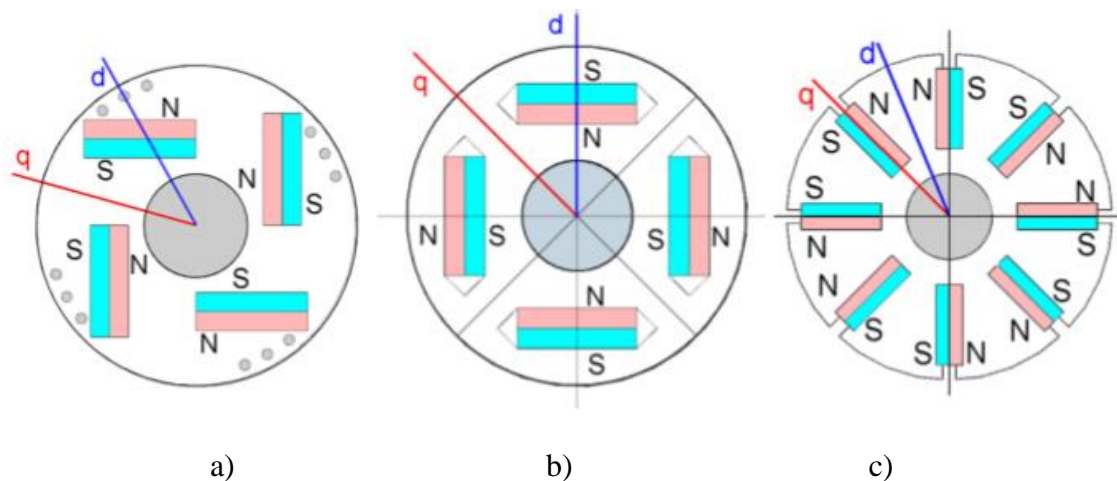
b)Paralelno magnetiziran rotor

Slika 1.3.Radijalno i paralelno magnetiziran rotor SM s vanjskim permanentnim magnetom [5]

Konstrukcija SM-a s unutarnjim permanentnim magnetom na rotoru osigurava relativno uniforman zračni raspor, odnosno reluktancija na rotoru je gotovo zanemariva, pa je moment gotovo sinkroni. Jednostavnija je izvedba pretvarača za upravljanje.[5]

Sinkroni motor s unutarnjim permanentnim magnetom na rotoru

Glavna karakteristika u odnosu na SM s vanjskim permanentnim magnetom je povećana učinkovitost i mogu se koristiti za pogone s velikim rasponom brzine. Nedostatak mu je nešto skuplja izvedba samog motora i pretvarača za upravljanje motorom. Montiranje konstrukcije je kompliciranija. [5]



a)

b)

c)

Sika 1.4. SM s unutarnjim permanentnim magnetom:

- a) Paralelno magnetiziran, 4-polni
- b) Nesimetrično postavljen uz povrte, 4-polni
- c) radijalno postavljeni tangencijonalni magnetski tok, 8-polni [5]

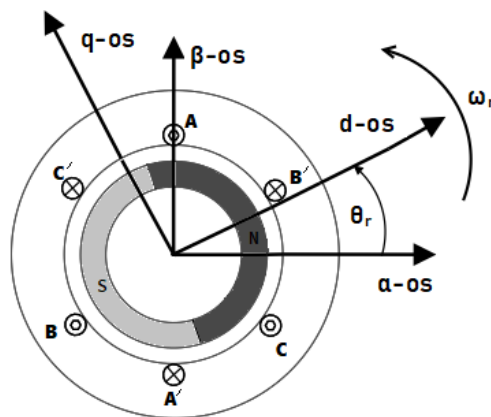
Kod ovakve konstrukcije SM nemože se razmatrati kao da ima konstantan zračni raspon. Tako da magnetski otpori u d-osi i q-osi nisu isti, pa se u motoru razvijaju osim sinkronog i reluktantni moment. Strojevi s unutarnjim permanentnim magnetima imaju izraženiju reakciju armature zbog manjeg zračnog raspora. [2]

2.MATEMATIČKI MODEL

Kako bih smo razumjeli vektorsko i direktno upravljanje brzinom i momentom bilo kojeg stroja moramo razumjeti njegov detaljan dinamički model. Za analiziranje SMPM-a polazi se od toga da se na statoru nalazi trofazni namot, a na rotoru je jedan par polova. Za strojeve sa više polova uzima se u obzir broj pari polova. Cijeli sustav se može podijeliti na tri koordinatna sustava: 1. Realni trofazni a-b-c sustav

2.Mirujući dvoosni $\alpha - \beta$ sustav

3.Rotirajući dvoosni d-q sustav [5]



Slika 2.1.Trofazni model SMPM-a i sa dva pola na rotoru

Realni trofazni koordinatni sustav je simetričan i osi su međusobno pomaknute za 120° . Uobičajno se a-os postavlja da se nalazi u realnoj osi. Dvoosni sustav $\alpha - \beta$ se postavlja tako da je α -os se nalazi na faznoj a-osi, a β -os joj prethodi za 90° . Rotirajući d-q sustav se postavlja tako da je d-os u smjeru sjevernog pola permanentnog magneta na rotoru, a q-os joj prethodi za 90° električnih (ako je smjer vrtnje suprotan smjeru kazaljke na satu). U dvoosnom sustavu među namotima nastaju međuinaktivne veze jer su osi okomite, a matrica induktiviteta postaje dijagonalna što olakšava analiziranje električnih strojeva. [5]

2.1.Transformacija trofaznog realnog sustav u dvoosni sustav

Kako bi se postigla linearna dinamika istosmjernog motora SMPM-a pomoću vektorskog upravljanja potrebno je trofazni model SMPM-a transformirati u d-q koordinatni sustav. Model d-q koordinatnog sustava se dobije tako da iz trofaznog a-b-c sustava Clarkovom

transformacijom dobijemo dvoosni α - β sustav, te iz α - β sustava se Parkovom transformacijom postavljamo dvoosni d-q sustav. [2]

2.1.1. Transformacija iz realnog troosnog u mirujućí dvoosni sustav

Trofazni a-b-c sustav je moguće svesti na dvoosni mirujućí α - β ako su namoti spojeni u zvijezda spoj i ako vrijedi jednažba:

$$i_a + i_b + i_c = 0 \quad (2-1)$$

Pri svođenju trofaznog u dvoosni sustav moramo uzeti u obzir doprinos svake veličine iz transformirane veličine. Vrijednosti veličina koje transformiramo mogu biti napon, struja ili ulančani magnetski tok. Za analizu ćemo odabrati jednu od veličina npr. napon:

$$u_\alpha = \sqrt{\frac{2}{3}}(u_a \cos(0^\circ) + u_b \cos(-120^\circ) + u_c \cos(120^\circ)) \quad (2-2)$$

$$u_\beta = \sqrt{\frac{2}{3}}(u_a \cos(90^\circ) + u_b \cos(30^\circ) + u_c \cos(-30^\circ)) \quad (2-3)$$

Ako se uvede i treća nulta komponenta koja ima vrijednost $(1/\sqrt{2})$ jednažbe (2-2) i (2-1) se mogu zapisati u matričnom obliku:

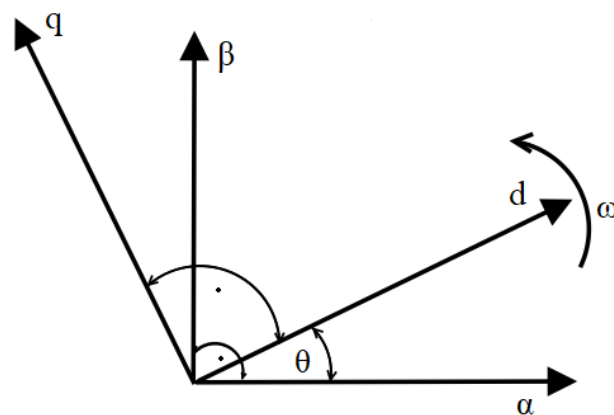
$$u_{\alpha\beta 0} = K_1 u_{abc} \quad K_1 = \sqrt{\frac{2}{3}} \begin{bmatrix} 1 & -\frac{1}{2} & -\frac{1}{2} \\ 0 & \frac{\sqrt{3}}{2} & -\frac{\sqrt{3}}{2} \\ \frac{1}{\sqrt{2}} & \frac{1}{2} & \frac{1}{\sqrt{2}} \end{bmatrix} \quad u_{\alpha\beta 0} = \begin{bmatrix} u_\alpha \\ u_\beta \\ u_0 \end{bmatrix} \quad u_{abc} = \begin{bmatrix} u_a \\ u_b \\ u_c \end{bmatrix} \quad (2-4)$$

Matrica K_1 predstavlja matricu transformacije iz realnog trofaznog a-b-c sustava u mirujućí α - β sustav. Inverznom matricom K_1^{-1} možemo iz dvoosnog mirujućeg α - β transformirati u realni a-b-c sustav

$$u_{\alpha\beta 0} = K_1^{-1} u_{abc} \quad K_1^{-1} = \sqrt{\frac{2}{3}} \begin{bmatrix} 1 & -\frac{1}{2} & \frac{1}{\sqrt{2}} \\ -\frac{1}{2} & \frac{\sqrt{3}}{2} & \frac{1}{\sqrt{2}} \\ -\frac{1}{2} & -\frac{\sqrt{3}}{2} & \frac{1}{\sqrt{2}} \end{bmatrix} \quad u_{\alpha\beta 0} = \begin{bmatrix} u_\alpha \\ u_\beta \\ u_0 \end{bmatrix} \quad u_{abc} = \begin{bmatrix} u_a \\ u_b \\ u_c \end{bmatrix} \quad (2-5)$$

2.1.2 Transformacija iz mirujućeg u rotirajući dvoosni sustav

Kao što je navedeno potrebno je transformirati vektorske veličine iz α - β sustava u rotirajući d-q koordinatni sustav kako bi se te veličine vidjele kao istosmjernje. Pomoću Parkove transformacije ćemo dobiti d-q sustav iz α - β sustava.



$$u_d = u_\alpha \cos(\theta) + u_\beta \sin(\theta)$$

$$u_q = u_\alpha (-\sin(\theta)) + u_\beta \cos(\theta)$$

Slika 2.2. Prikaz dvoosnog α - β i dvoosnog d-q sustava [5]

Transformacija u matričnom obliku glasi matricom transformacije K_2

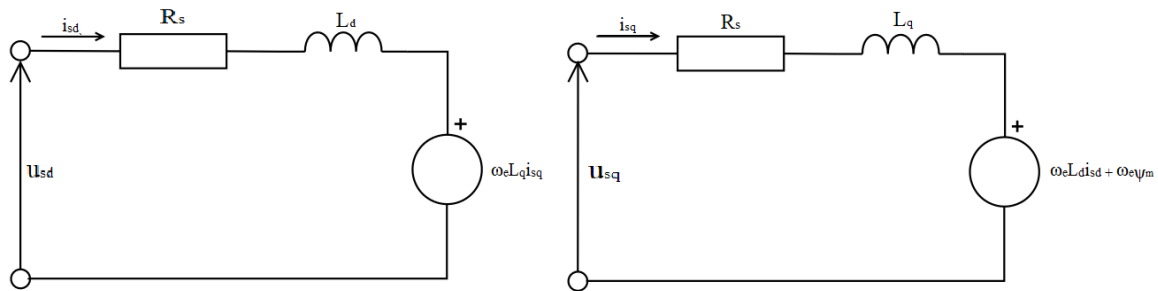
$$u_{dq} = K_2 u_{\alpha\beta} \quad K_2 = \begin{bmatrix} \cos(\theta) & \sin(\theta) \\ -\sin(\theta) & \cos(\theta) \end{bmatrix} \quad u_{\alpha\beta} = \begin{bmatrix} u_\alpha \\ u_\beta \end{bmatrix} \quad (2-6)$$

Matriocm transformacije K_2^{-1} je moguće transformirat iz rotirajućeg d-q sustava u mirujući α - β sustav

$$u_{dq} = K_2^{-1} u_{\alpha\beta}, \quad u_{dq} = K_2^{-1} u_{\alpha\beta}, \quad K_2^{-1} = \begin{bmatrix} \cos(\theta) & -\sin(\theta) \\ \sin(\theta) & \cos(\theta) \end{bmatrix} u_{dq} = \begin{bmatrix} u_d \\ u_q \end{bmatrix} u_{\alpha\beta} = \begin{bmatrix} u_\alpha \\ u_\beta \end{bmatrix} \quad (2-7)$$

2.2. Dinamički model

Na slici 2.3. je prikazana ekvivalentna nadomjesna shema za d-q osi koje se koriste za jednadžbe dinamičkog modela SMPM-a i za statičku karakteristiku



Slika 2.3 Nadomjesna shema d-q osi

Dvoosni SMPM namoti mogu se smatrati da imaju jednak pomak po fazi. Rotorska faza može se smatrati položena uz d-os dok je na q-osi magnetski tok nula. Za rotorski magnetski tok se pretpostavlja da je konstantna (promjena magnetskog toka kroz određeno vrijeme je zanemarivo).

$$u_d = R_s i_{sd} - \omega_e L_q i_{sq} + L_d \frac{di_{sd}}{dt} \quad (2-8)$$

$$u_q = R_s i_{sq} + \omega_e L_q i_{sd} + L_q \frac{di_{sq}}{dt} + \omega_e \psi_f \quad (2-9)$$

u_{sd} - komponenta rezultirajućeg statorskog vektorskog faznog napona d-osi [V]

u_{sq} - komponenta rezultirajućeg statorskog vektorskog faznog napona q-osi [V]

R_s -otpor jedne faze motora [Ω]

L_d, L_q -induktivitet motora u d-q koordinatnom sustavu [H]

i_{sd} -komponenta rezultirajućeg vektora faznih struja statora na d-osi [A]

i_{sq} -komponenta rezultirajućeg vektora faznih struja statora na q-osi [A]

ω_e - električna brzina rotora [rad/s]

ψ_f -ulančani (konstantan) magnetski tok permanentnog magneta [Wb]

M_e - elektromagnetski moment motora [Nm]

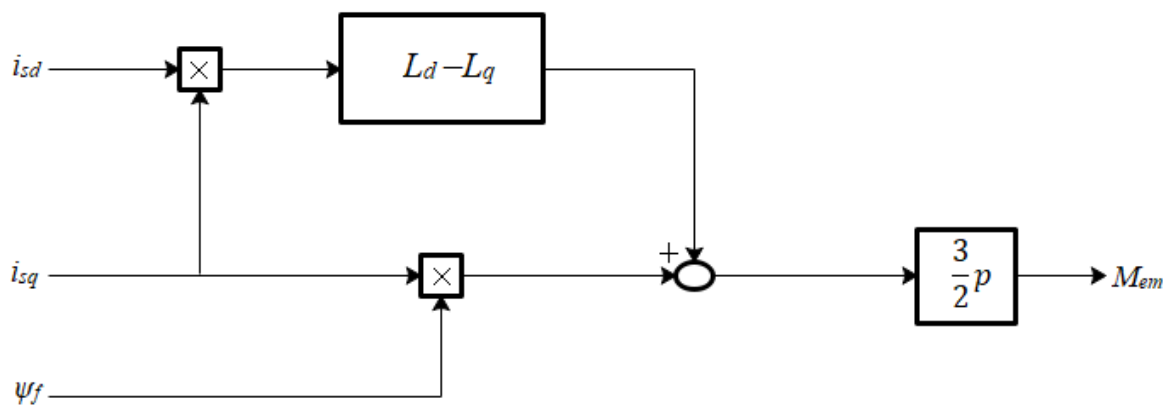
Elektromagnetski moment SMPM-a izražen preko rotirajućeg d-q sustava iznosi:

$$T_e = \left(\frac{3}{2}\right)\left(\frac{P}{2}\right)(\psi_{ds}i_{qs} - \psi_{qs}i_{ds}) = \left(\frac{3}{2}\right)\left(\frac{P}{2}\right)(\psi_f i_{qs} + (L_d - L_q)i_{ds}i_{qs}) \quad (2-10)$$

Do izraza (2-10) može se doći preko sljedećeg izraza:

$$M_{em} = \left| \frac{3}{2} p(\psi \times i) \right| \quad (2-11)$$

Blokovska shema za određivanja elektromagnetskog momenta iz izraza (2-10) prikazana je na slici 2.4.



Slika.2.4. Blok shema određivanja elektromagnetskog momenta

Jednadžba elektromagnetskog momenta kod SM-a s vanjskim permanentnim magnetom kojemu su induktiviteti za direktnu i kvadratnu os jednaki ($L_d=L_q$) glasi:

$$T_e = \left(\frac{3}{2}\right) \left(\frac{P}{2}\right) (\psi_f i_{qs}) \quad (2-12)$$

Elektromehanička snaga iznosi:

$$P_{em} = \omega_m T_e = \frac{3}{2} \omega_r (\psi_d i_q - \psi_q i_d) \quad (2-13)$$

Gdje su ψ_{ds}, ψ_{qs} —ulančani magnetski tokovi statora u q-s koordinatnom sustavu, ω_{rm} —mehanička brzina rotora i p-broj polova

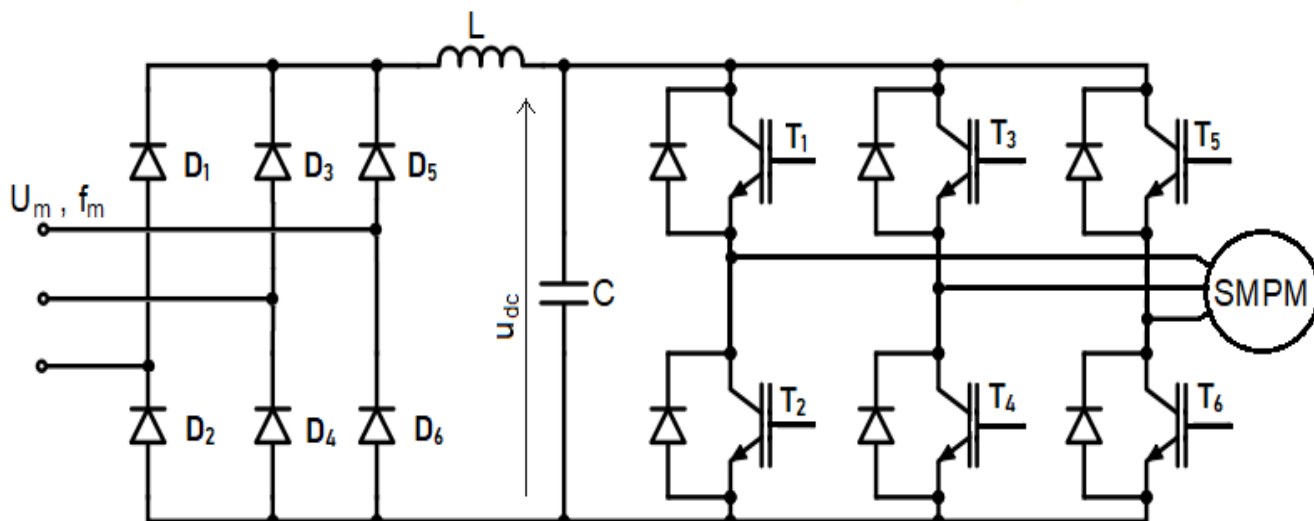
3. NAČINI UPRAVLJANJA BRZINOM SMPM-a

Postoje različiti načini upravljanja brzinom vrtnnje SMPM-om. Upravljanje brzinom SMPM-a može se podijeliti na skalarno, vektorsko i direktno upravljanje. Skalarno upravljanje se temelji na upravljanju brzinom u stacionarnom stanju, promjenom napona i frekvencije mjenjamo magnetski tok i zakretni moment. Takva regulacija se u današnje vrijeme sve manje koristi zbog preciznijih i učinkovitijih upravljanja pogona temeljenim na vektorskoj regulaciji. Vektorsko i direktno upravljanje se ostvaruje tako da se napon trofaznog stroja promatra kao vektori kojima je moguća promjena iznosa, frekvencije i faze pomoću pretvarača napona i frekvencije. [2, 6]

3.1. Pretvarač napona i frekvencije

U današnje vrijeme najčešća regulacija elektromotornih pogona sa izmjeničnim elektromotorom se izvodi sa pretvaračem frekvencije s konstantnim naponom istosmjernog među kruga i izmjenjivačem sa pulsno-širinskom modulacijom (engl. *Pulse-width modulation*, PWM). Ovakvi pretvarači na strani mreže imaju diodni ispravljač ili mogu imati ispravljač sa PWM modulacijom. U istosmjernom međukrugu se nalaze kondenzator i induktivitet koji služe za stabilizaciju napona, također može biti spojen i otpornik koji služi za kočenje motora. Od strane motora se nalazi izmjenjivač koji koristi pulsno-širinsku modulaciju pomoću kojega upravljamo sa vrijednostima izlaznog napona. Upravljanje sa vrijednostima frekvencije izlaznog napona se postiže sa uklapanjem i isklapanjem poluvodičkih komponenti po određenom programu. Izmjenjivač se najčešće izrađuje s IGBT tranzistorima. [7]

Model tipičnog pretvarača napona i frekvencije za trofazno napajanje motor je prikazan na slici 3.1. T_1 do T_6 su šest sklopke koje oblikuju izlazni signal napona, koje su kontrolirane varijablama a , a' , b , b' , c i c' . Kada su gornji tranzistori uključeni odnosno kada su varijable a , b i c 1, donji tranzistori su tada isključeni, odnosno varijable a' , b' i c su 0. Stoga stanja gornjih tranzistora T_1 , T_3 , T_5 određuju kakav će biti izlazni signal napona.



Slika 3.1. Model pretvarača napona i frekvencije

Veza između dva stanja sklopanja varijabla vektora $[a, b, c]^t$ i vektora linijskog napona $[V_a, V_b, V_c]^t$ su dana izrazom (3-1) kako sljedeći:

$$\begin{bmatrix} V_{ab} \\ V_{bc} \\ V_{ca} \end{bmatrix} = V_{dc} \begin{bmatrix} 1 & -1 & 0 \\ 0 & 1 & -1 \\ -1 & 0 & 1 \end{bmatrix} \begin{bmatrix} a \\ b \\ c \end{bmatrix} \quad (3-1)$$

Također veza između sklopanja varijabli vektora $[a, b, c]^t$ i vektora faznih napona $[V_a, V_b, V_c]^t$ mogu se izraziti prema (3-2):

$$\begin{bmatrix} V_{af} \\ V_{bf} \\ V_{cf} \end{bmatrix} = \frac{V_{dc}}{3} \begin{bmatrix} 2 & -1 & -1 \\ -1 & 2 & -1 \\ -1 & -1 & 2 \end{bmatrix} \begin{bmatrix} a \\ b \\ c \end{bmatrix} \quad (3-2)$$

Kao što je prikazano na slici 3.1. postoje 8 različitih kombinacija sklopanja gornjih tranzistora. Sklopke u donjoj grani moraju biti suprotnoga stanja u odnosu na sklopke gornjem dijelu grane jer u suprotnome dolazi direktnoga kratkog spoja istosmjernog napona. Prema izrazima (3-1) i (3-2) možemo odrediti izlazni linijski i fazni napon te su prikazani Tablicom 3.1. [8]

Tablica 3.1. Izlazni linijski i fazni naponi za 8 kombinacija sklapanja tranzistora

Vektori napona	Stanja sklapanja			Fazni napon			Linijski napon		
	a	b	c	V _{af}	V _{bf}	V _{cf}	V _{ab}	V _{bc}	V _{ca}
V ₀	0	0	0	0	0	0	0	0	0
V ₁	1	0	0	2V _{DC} /3	-1/3	-V _{DC} /3	V _{DC}	0	-V _{DC}
V ₂	1	1	0	V _{DC} /3	1/3	-V _{DC} /3	0	V _{DC}	-V _{DC}
V ₃	0	1	0	-V _{DC} /3	2V _{DC} /3	-V _{DC} /3	-V _{DC}	V _{DC}	0
V ₄	0	1	1	-2V _{DC} /3	V _{DC} /3	V _{DC} /3	-V _{DC}	0	V _{DC}
V ₅	0	0	1	-V _{DC} /3	-V _{DC} /3	2V _{DC} /3	0	-V _{DC}	V _{DC}
V ₆	1	0	1	V _{DC} /3	2V _{DC} /3	V _{DC} /3	V _{DC}	-V _{DC}	0
V ₇	1	1	1	0	0	0	0	0	0

Kada nastupi prvo ili zadnje stanje kada su tranzistori iz gornje ili donje grane uključeni, motor se kratko spaja i naponi faza iznose nula. Kako bi implementirali PWM modulaciju potrebno je transformirati vektore napona iz realnog a-b-c koordinatnog sustava (KS) uz pomoć Clark-ove transformacije u mirujućí α - β pomoću izraza (2-4). Izraz za napone tada glasi [8]:

$$u_{s\alpha} = u_{sa} \quad (3-3)$$

$$u_{s\beta} = \frac{1}{\sqrt{3}}(u_{sb} - u_{sc}) \quad (3-4)$$

Tada prema izrazima (3-3) i (3-4) možemo odrediti vektore napona u α - β koordinatnom sustavu koji su dani tablicom:

Tablica 3.2. Naponi u α - β koordinatnom sustavu za 8 kombinacija sklapanja tranzistora

Vektori napona	Stanja sklapanja			Naponi u α - β KS-u	
	a	b	c	$u_{s\alpha}$	$u_{s\beta}$
V_0	0	0	0	0	0
V_1	1	0	0	$\frac{2V_{DC}}{3}$	0
V_2	1	1	0	$-\frac{V_{DC}}{3}$	$\frac{V_{DC}}{\sqrt{3}}$
V_3	0	1	0	$\frac{V_{DC}}{3}$	$\frac{V_{DC}}{\sqrt{3}}$
V_4	0	1	1	$-\frac{V_{DC}}{3}$	$-\frac{V_{DC}}{\sqrt{3}}$
V_5	0	0	1	$\frac{V_{DC}}{3}$	$-\frac{V_{DC}}{\sqrt{3}}$
V_6	1	0	1	$-\frac{2V_{DC}}{3}$	0
V_7	1	1	1	0	0

3.2. Skalarno upravljanje

Skalarno upravljanje je temeljeno na upravljanju u stanju gdje motor radi stacionarnom brzinom. Skalarno upravljanje se koristi kada je potrebno da nekoliko motora se upravljaju paralelno sa jednim pretvaračem. Jedna od najjednostavnijih načina upravljanja motorom je V/f metoda (Napon/frekvencija). Takvo upravljanje nezahtjeva petlju za povratne informacije i sustav upravljanje je otvorena petlja. Ideja je statorski magnetski tok držati konstantnim na određenoj vrijednosti kako bi motor proizveo određeni moment i struju.

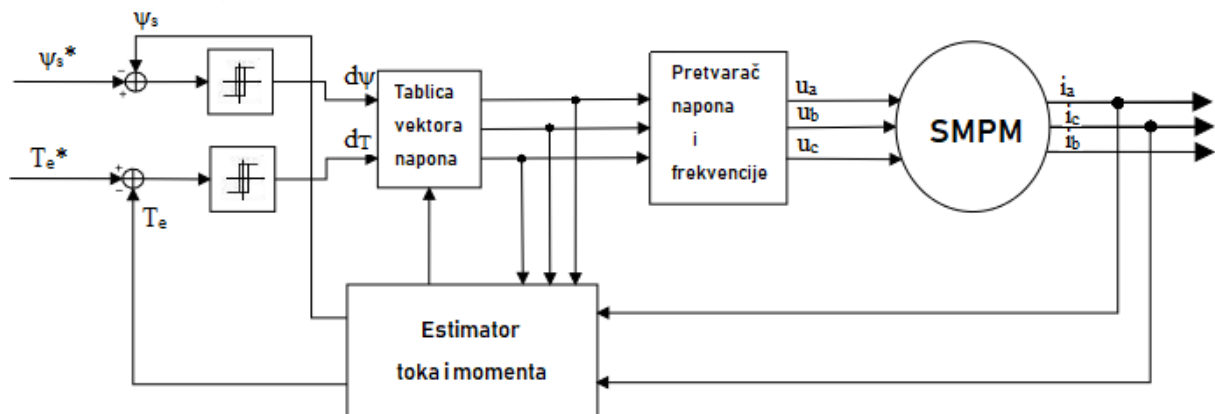
3.3. Direktno upravljanje

Direktno upravljanje momentom je predstavljeno 1980-ih za asinkroni motor kao novi način upravljanja momentom i tokom. Direktno upravljanje momentom (engl. *Direct Torque Control*, DTC) izravno upravlja radom pretvarača bazirano na vrijednostima referentne vrijednosti i trenutne vrijednosti momenta i toka. Odabire jedan od šest vektora napona koji su generirani naponskim izvorom pretvarača kako bi održao moment i tok u granicama pomoću histereznog komparatora.

Glavne prednosti direktnog upravljanja su dobri dinamički odzivi momenta, jeftinije su izvedbe upravljanja i sam sustav upravljanja i regulacije je jednostavniji za izvedbu. Također jedna od prednosti ovakvog načina upravljanja je što nemora imati mjerni uređaj za mehaničku brzinu vrtnje, niti su potrebni modulator napona i regulator struje. Glavni nedostaci su mu odstupanje valnog oblika toka i momenta, postoje moguće neprilike pri pokretanju i promjenama referentne vrijednosti.

Princip rada direktnog upravljanja je direktno promjena vektora napona prema razlikama između referentne vrijednosti i trenutne vrijednosti momenta i toka.[6]

Na slici 3.2 je prikaza blok shema direktno upravljanja momentom i tokom.



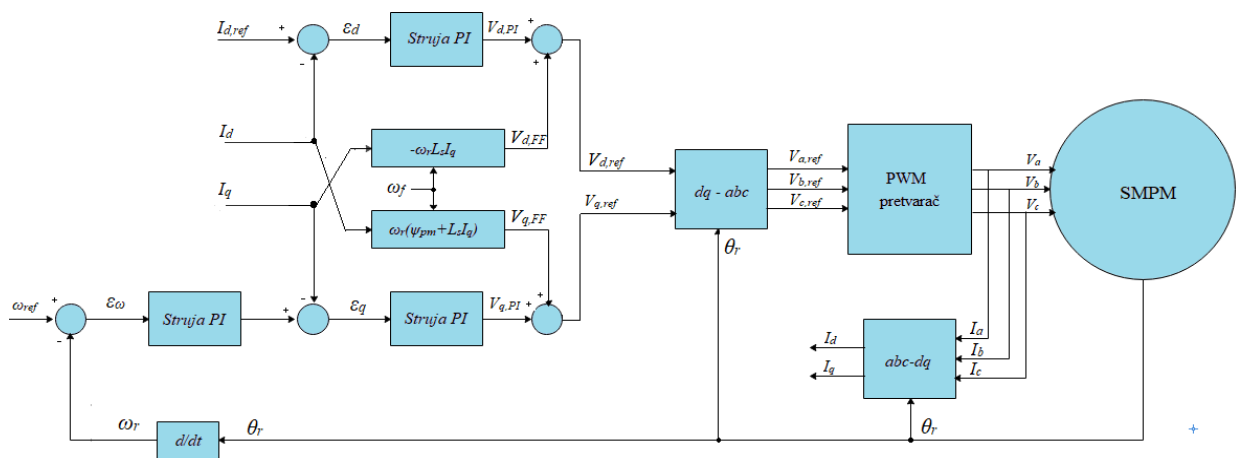
Slika 3.2. Blok shema direktnog upravljanja

3.4. Vektorsko upravljanje

Vektorsko upravljanje (engl. *Vector control*) ili Upravljanje orijentacijom toka (engl. *Field-Oriented Control*, FOC) osmislio je H. Hasse 1968. godine, te 1970. godine F. Blaschke. Hasse je predlagao neizravno vektorsko upravljanje, dok je izravno Blaschke predlagao. Daljnji razvoj vektorskog upravljanja, odnosno upravljanja orijentacijom toka nastavio je W. Leonhard što je dalo priliku konkuriranju izmjeničnih motora u odnosu na istosmjerne. No daljnji razvoj vektorskog upravljanja je proizašao 1980-ih smanjenjem cijena i komercijalizacijom mikroprocesora koji omogućuju veću primjenu vektorskog upravljanja. [2]

Cilj FOC metode upravljanja je kontroliranje magnetskog polja i elektromagnetskog momenta tako da se kontroliraju d i q osne komponente statorske struje ili toka. Ako imamo informaciju o položaju kutu rotora i statorskoj struji FOC metodom upravljanja vrlo efikasno možemo kontrolirati magnetski tok i moment. Glavna prednost upravljanja FOC metodom je da ima dobar odziv momenta i nema problema pri malim brzinama upravljanja. [1]

Implementacija FOC tehnike upravljanja biti će obrađena koristeći dva regulatora struje, jedan za direktnu-osnu (d-os) komponentu, a drugi za kvadratnu-osnu (q-os) komponentu. Uz dva regulatora struje koristit će se i jedan regulator brzine. Na slici 3.1 prikazn je blok diagram upravljanja FOC metodom.



Slika 3.1. Blok diagram implementacije FOC metode upravljanja

Kao što je prikazano na slici za implementaciju ćemo koristiti tri PI regulatora u upravljačkom sustavu. Jedan je za reguliranje mehaničkog sustava (brzinu vrtnje), a druga dva se koriste za električni sustav (d i q komponentu struj)

Referentna brzina ω_{ref} se uspoređuje sa izmjerenom brzinom rotora ω_r , a signal pogreške ε_ω pohranjuje informacije PI regulatoru brzine. PI regulator brzine uspoređuje stvarnu brzinu vrtnje sa referentnom brzinom i na izlazu daje naredbu za promjenu vrijednosti momenta. Moment je povezan sa brzinom vrtnje preko mehaničke jednadžbe motora:

$$\frac{d\omega_r}{dt} = \frac{1}{J}(T_e - T_m - B\omega_r) \quad (3-1)$$

Gdje je J inercija motora, B koeficijent viskoznog trenja u ležajevima osovine motora, T_m je mehanički moment na osovini (opterećenje) i T_e je elektromagnetski moment koji motor proizvodi.

Jednom kada PI regulator primi naredbu za promjenu momenta iz jednadžbe za elektromagnetski moment (2-11) struja statora u kvadratnoj osi može se pretvoriti u kvadratno-osnu referentnu struju $I_{q,ref}$ [1]

U sustavu upravljanja se nalazi PI regulator za regulaciju direktne komponente statorske struje. Za $I_{d,ref}$ uzima da je nula zbog toga što u ovom radu za implementaciju upravljanja nekoristimo operaciju slabljenje toka (engl. Flux weakening operation). Direktna komponenta signala pogreške struje ε_d je korištena na ulazu u PI regulator. Povrh toga nalazi se drugi PI kontroler za regulaciju kvadratne komponente struje. Referentna vrijednost se uspoređuje sa izmjerenom vrijednosti struje i pohranjuje informacije PI regulatoru.

Kompenziranje unaprijed je korišteno za direktnu i kvadratnu komponentu PI regulatora prema naponskim jednadžbama (2-8) i (2-9) kako bi povećali učinak sustava za upravljanje.

Izlazi iz PI regulatora $V_{d,ref}$ i $V_{q,ref}$ su prvo transformirane u a-b-c koordinatni sustav pomoću inverzne Parkove i Clarkove transformacije, a tada su te referentne vrijednosti napona se koriste u PWM kontroleru kako bi generirale signale koje treba izvršiti pretvarač.

Prilagođavanje PI (postavljanje P i I parametara) kontrolera je provedena pomoću sljedećih metoda predloženih u [1] :

$$\alpha_{struja} = \frac{2\pi f_s}{10} \quad (3-2)$$

$$\alpha_{brzina} = \frac{\alpha_{struja}}{10} \quad (3-3)$$

$$K_{Pd} = \alpha_{struja} \cdot L_d \quad (3-4)$$

$$K_{Id} = \alpha_{struja} \cdot R_s \quad (3-5)$$

$$K_{Pq} = \alpha_{struja} \cdot L_q \quad (3-6)$$

$$K_{Iq} = \alpha_{struja} \cdot R_s \quad (3-7)$$

$$K_{P\omega} = \alpha_{brzina} \cdot R_s \quad (3-8)$$

$$K_{I\omega} = \alpha_{struja} \cdot B \quad (3-9)$$

Gdje su α_{struja} i α_{brzina} širina pojasa , a f_s je frekvencija sklapanja pretvarača.

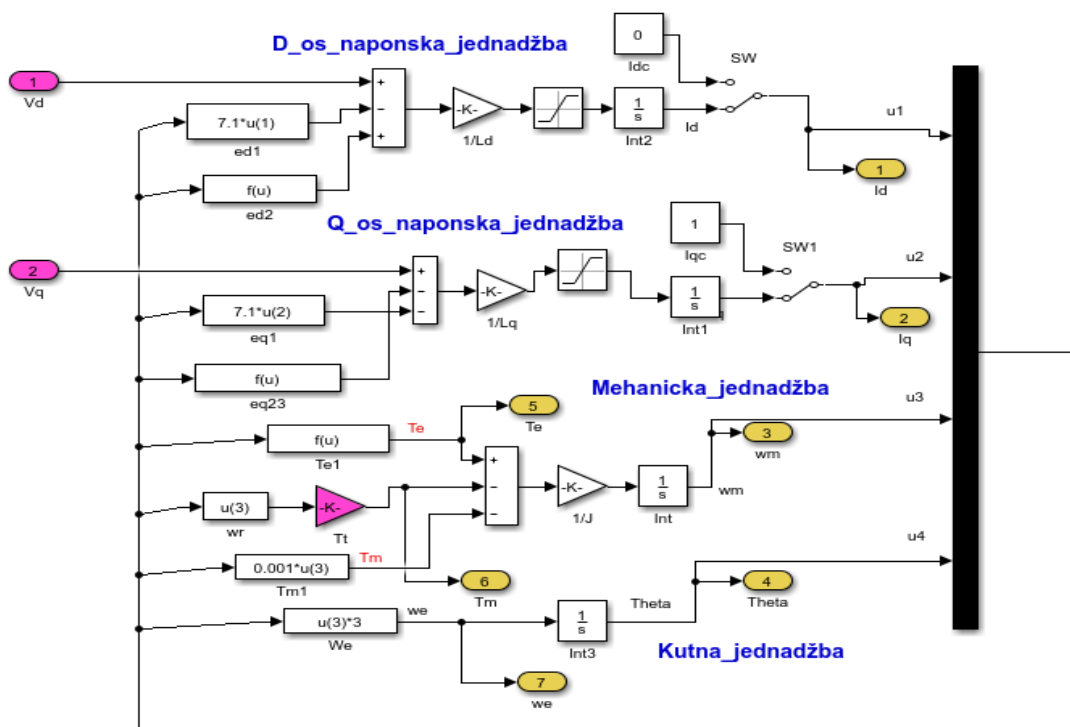
Sva tri regulatora su implementirana tako da paze na visinu vrijednosti napona i momenta kako nebi prešli maksimum vrijednosti koji je dozvoljen. Blok zasićenja je uvršten unutar regulacijskog sustava kako nebi moment i napon prešli maksimum vrijednosti koji motor dopušta. Kada napon ili moment dođu do dozvoljene granice, regulatorom se smanjuju te vrijednosti. To uzrokuje problem, veliko prekoračenje strujne vrijednosti koje uzrekuje integrator. Integralni dio regulatora nagomilava signale pogreške tijekom vremena maksimalne vrijednosti izlaznog napona i kada struja dosegne maksimalnu vrijednost integrator reagira tako da napon ostane velik. Riješavanje ovog problema se postiže anti-windup tehnikom koji se koristi u kontroleru. Postavljanje referentnih vrijednosti momenta i napona kako bi se mogle poslati vrijednosne pogreške integralnom dijelu regulatora.

4. SIMULACIJA VEKTORSKOG UPRAVLJANOG SMPM-a

U ovome dijelu je razvijena simulacija upravljačkog sustava vektorsko upravljano SMPM-a. Svaki od pojedinih podsustava kao naprimjer motor, pretvarač, PWM generator, kontroler brzine itd. ima svoj vlastiti model u Simulink-u izrađenim prema njegovim temeljnim jednadžbama.

Model motora

Model SMPM izrađen preko temeljnih jednadžbi koje su objasnjene u prethodnom dijelu ovoga rada dan je slikom 4.1. Tablica s parametrima modela je dana Tablicom 4.1.



Slika 4.1. Simulink model sinkronog motora s permanentnim magnetom

Tablica 4.1. Parametri modela SMPM-a

PARAMETRI	VRIJEDNOSTI	MJERNA JEDINICA	ZNAČENJE
R_s	7.1	Ω	Statorski radni otpor
L_d	$30e^{-3}$	H	Direktna-os inuktiviteta
L_q	$30e^{-3}$	H	Kvadratna os inuktiviteta
p	3	-	Broj polova
B	0.002	Ns/m	Koeficijent viskoznog trenja na osovini
J	$5.8e^{-4}$	kgm^2	Inercija

Model motora je napravljane prema sljedećim Izraz. Izraz za struju statora u rotirajućem d-q koordinatnom sustavu dobiven iz izraza (2-8) i (2-9):

$$i_{sd} = \frac{1}{L_d} \int (V_d + L_q I_q \omega_e - R_s i_d) dt \quad (4-1)$$

$$i_{sq} = \frac{1}{L_q} \int (V_q + L_d I_d \omega_e - R_s i_q - \omega_e \psi_f - R_s i_q) dt \quad (4-2)$$

Mehanička jednađba prema izrazu (2-12) koja glasi:

$$T_e = \left(\frac{3}{2}\right) \left(\frac{P}{2}\right) (\psi_f i_{qs}) \quad (4-3)$$

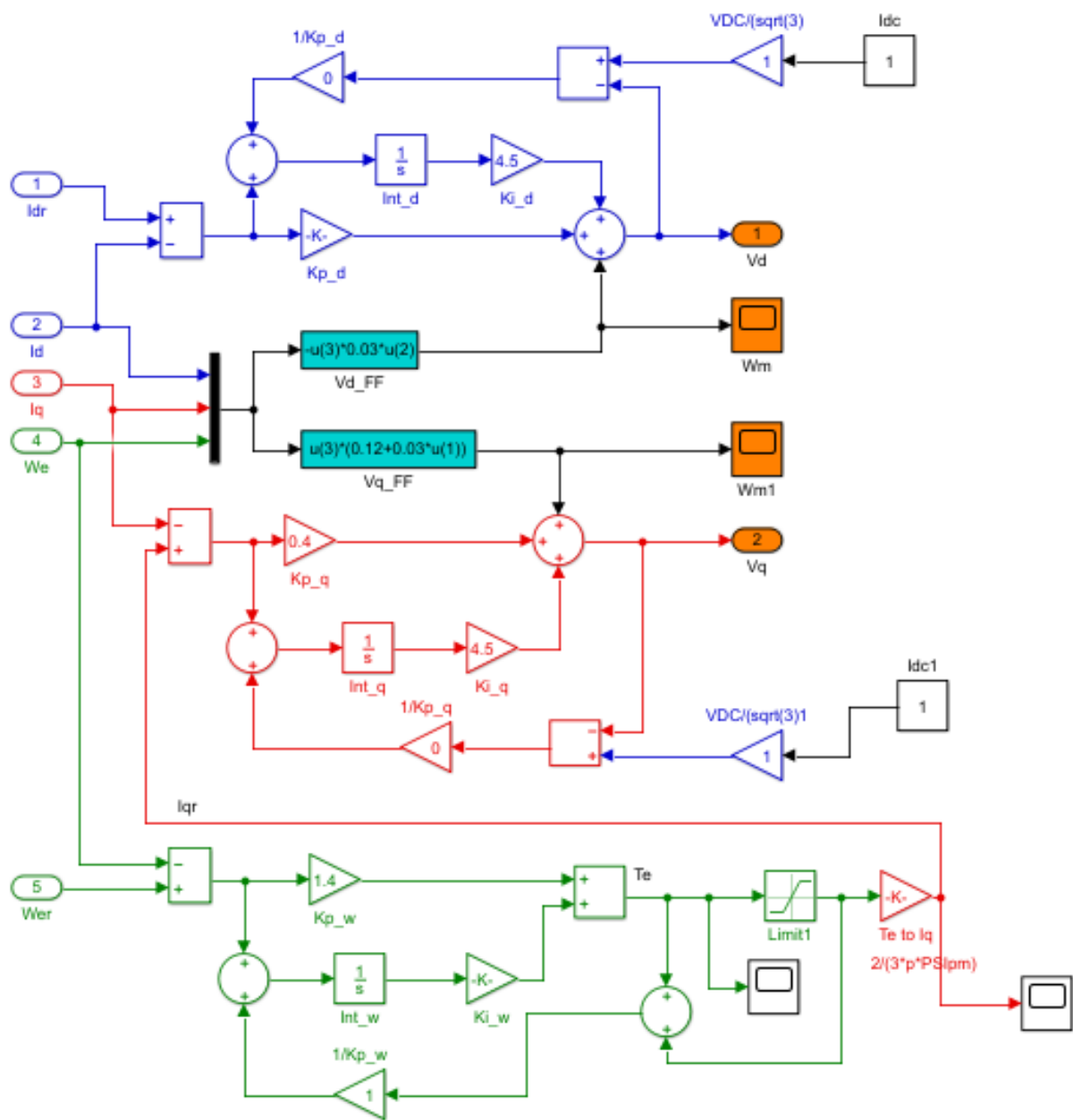
Kutna jednađba dobivena iz izraza (3-1)

$$\omega_e = \frac{P}{2J} \int (T_e - T_L - \frac{2B\omega_e}{P}) dt \quad (4-4)$$

Model kontrolera za upravljanje brzinom

Na slici 4.2 prikazano je Simulink model kontrolera za upravljanje brzinom SMPM-a.

Tablica sa parametrima kontrolera je dana tablicom 4.2



Slika 4.2. Simulink model kontrolera za upravljanje brzinom SMPM-a

Tablica 4.2. Parametri kontrolera brzine vrtnje

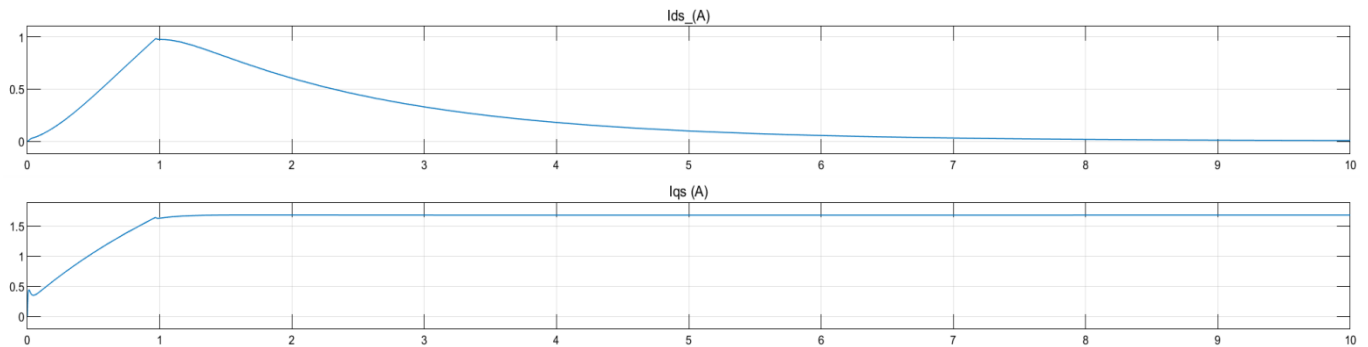
PARAMETRI	VRIJEDNOSTI	MJERNE JEDINICE	ZNAČENJE
f_s	5.000	Hz	Frekvencija sklapanja
V_{DC}	400	V	DC napon
K_{p_d}	0.45		Proporcionalna konstanta d-osi strujnog regulatora
K_{i_d}	4.5		Inegralna konstantna d-osi strujnog regulatora
K_{p_q}	0.4		Proporcionalna konstanta q-osi strujnog regulatora
K_{i_q}	4.5		Inegralna konstantna q-osi strujnog regulatora
K_{p_w}	1.4		Proporcionalna konstanta regulatora brzine
K_{i_w}	1.45		Integralna konstanta regulatora brzine
I_{dr}	0	A	Referentna vrijednost struje d-osi
Brzina 1. koraka	34.906	rad/s	Vrijednost brzine za prvi korak
Vrijeme 1. koraka	0	s	Vrijeme za prvi korak
Brzina 2. koraka	17.453	rad/s	Vrijednost brzine drugog koraka
Vrijeme 2. koraka	3	s	Vrijeme drugog koraka

4.1. Rezultati simulacije

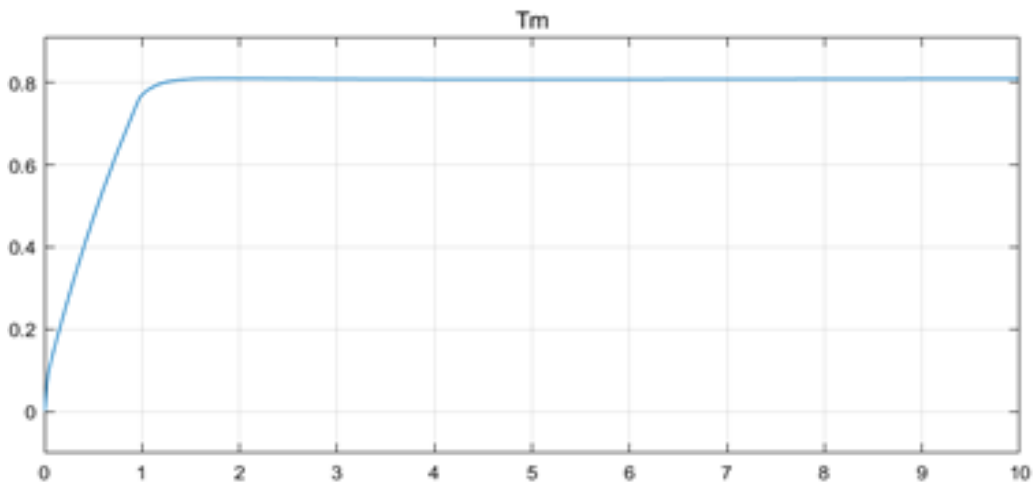
U ovome dijelu biti će prikazani rezultati simulacija provedenih pomoću navedenog modela upravljanja SMPM-om. Provedeno je četiri simulacije sa različitim vrijednostima ulaznih referentnih vrijednosti brzine vrtnje i struje direktne osi..

Prva simulacija

Prva simulacija je izvedena postavljanjem referentne električne brzine $\omega_e=100\text{rad/s}$, moment tereta $T_l=0.8\text{Nm}$

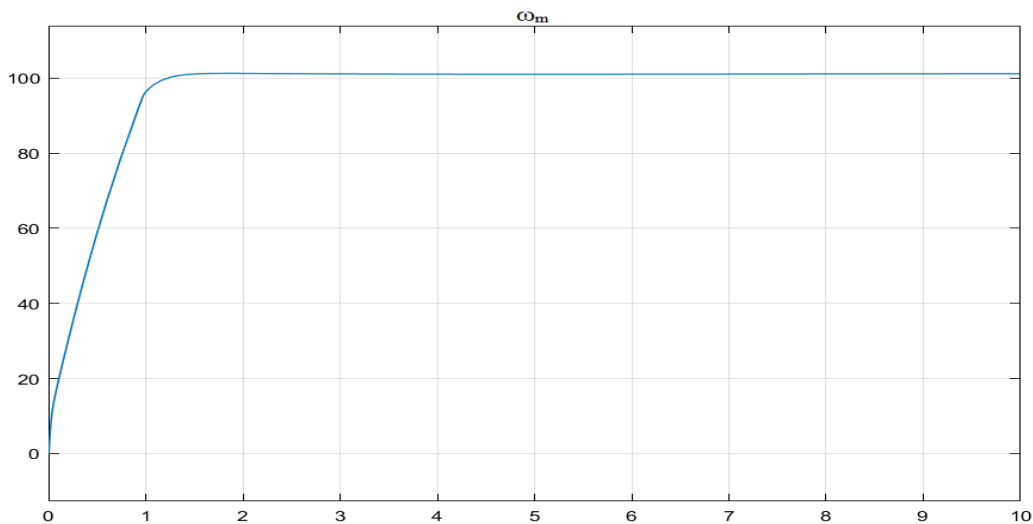


Slika 4.3 Struja statora u direktnom i kvadratnom osnom sustavu u Amperima [A]



Slika 4.4. Mehanički moment [Nm]

U slikama 4.3 i 4.4 gdje su prikazani struja statora u d i q osi i mehanički moment vidimo proporcionalnost momenta i struje statora. Maksimalnu vrijednost struje postiže u 1. Sekundi. Direktna komponenta struje postiže svoj maksimum od 1[A] te poslije toga opada do 0[A]. Dok Kvadratna komponenta struje postiže svoju vrijednost od 1.5[A] te ostaje konstantna do kraja simulacije. Mehanički moment svoju maksimalnu vrijednost od 0.8[Nm] postiže u 1.2. sekundi te tada ostaje konstantnim.

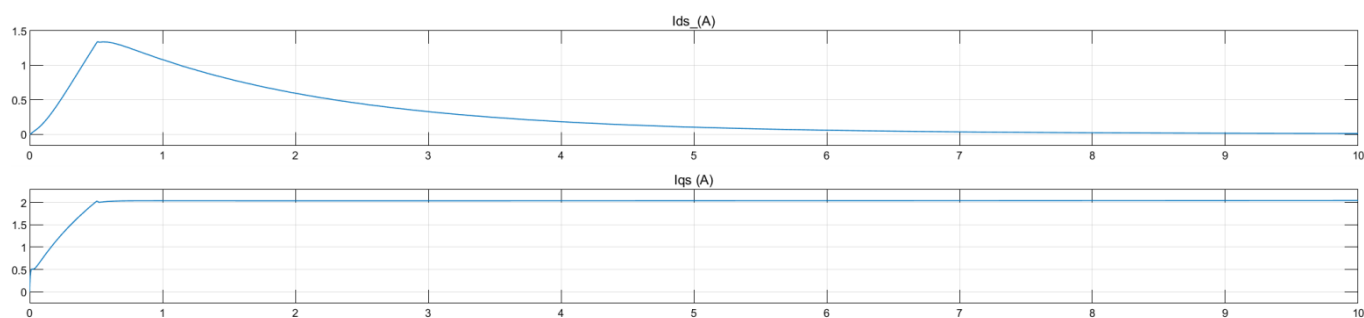


Slika 4.6. Brzina vrtnje rotora [rad/s]

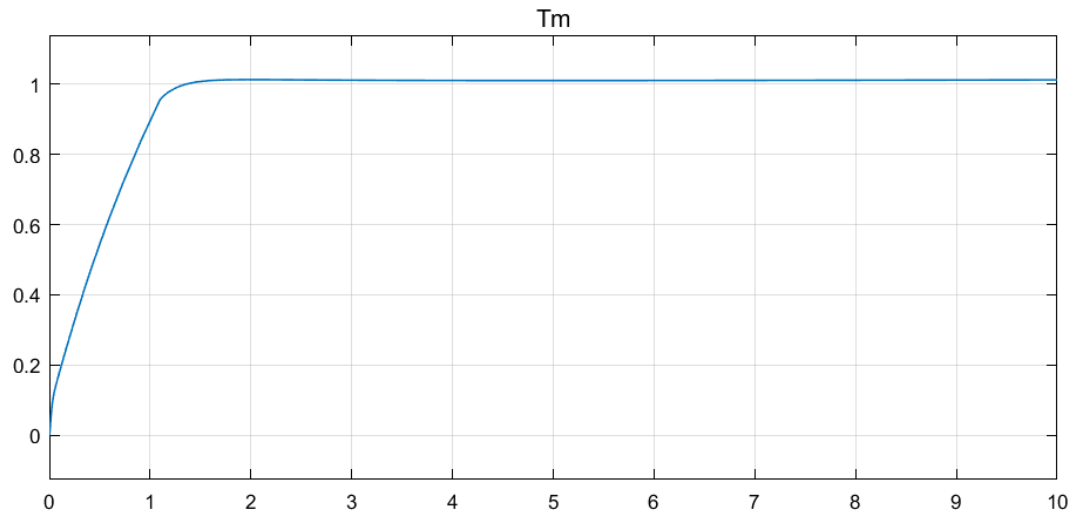
Iz slike 4.6 gdje je prikazana mehanička brzina vrtnje možemo viditi kako je proporcionalna mehaničkom momentu motora. Referentnu brzinu od 100rad/s postiže za 1.2 sekunde

Druga simulacija

Simulacija je napravljena tako da je referentna mehanička brzina $\omega_e=100\text{rad/s}$, moment tereta $T_l=1\text{Nm}$

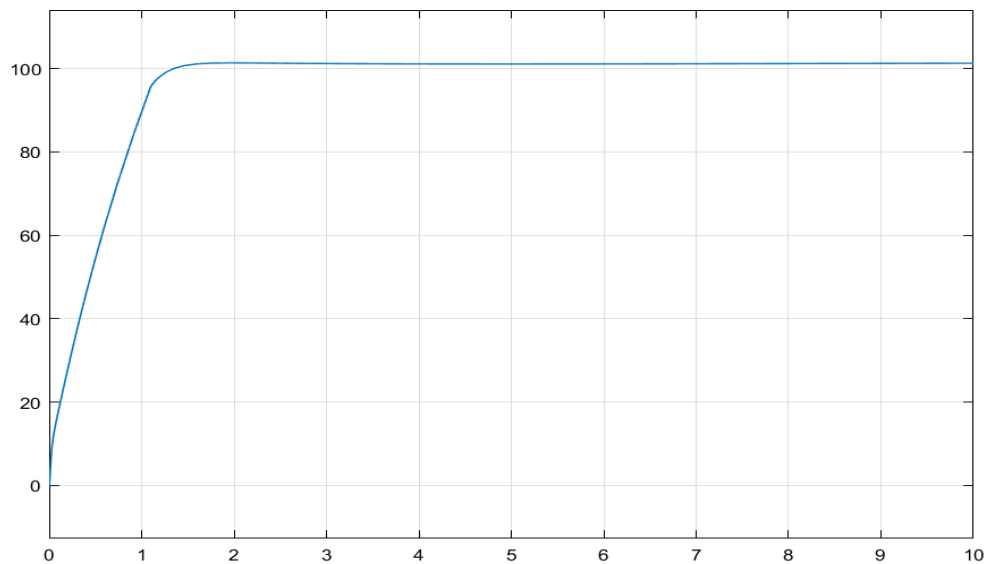


Slika 4.7. Struje statora u direktnom i kvadratnom osnom sustavu Amperima [A]



Slika 4.8 Mehanički moment T_m [Nm]

Iz slike 4.7. možemo vidjeti kako struje statora u d-q sustavu brže postižu svoju maksimalnu vrijednost kroz 0.5s te je ona veća u odnosu na struje u prvoj simulaciji i iznose $I_{d,max}=1.45[A]$, a $I_{q,max}=2 [A]$. Iz slike 4.8. vidimo da moment svoju referentnu vrijednost postiže nešto kasnije u odnosu na prvu simulaciju u 1.4 sekundi.



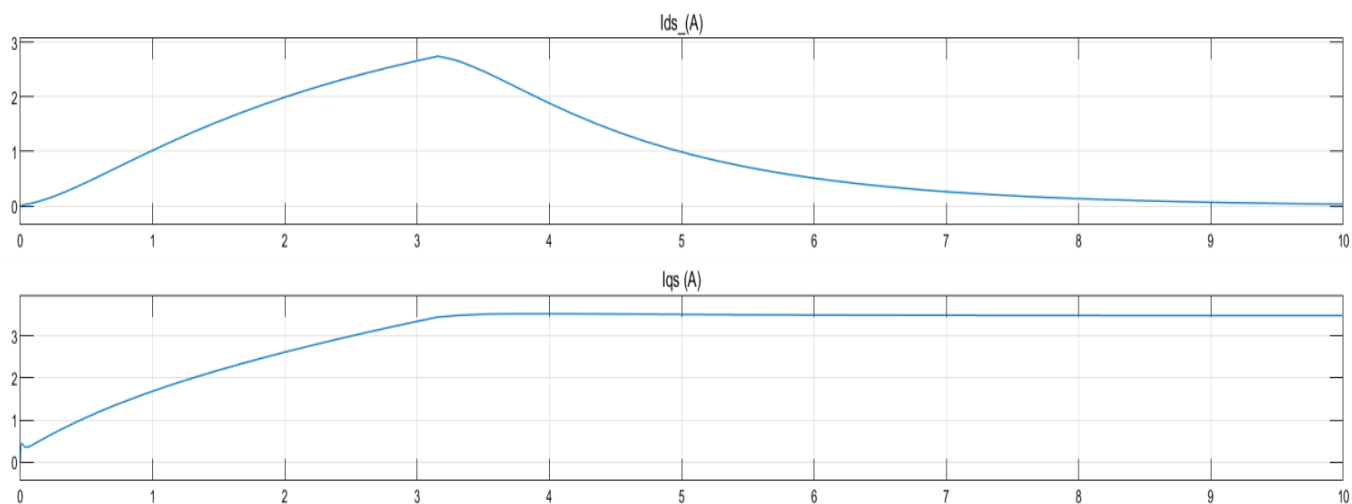
Slika 4.9. Mehanička brzina vrtnje rotora ω_m [rad/s]

Iz slike 4.9. vidimo da je mehanička brzina nešto kasnije postiže svoju referentnu brzinu u odnosu na prvu simulaciju. Referentnu vrijednost postiže u 1.4 sekundi simulacije.

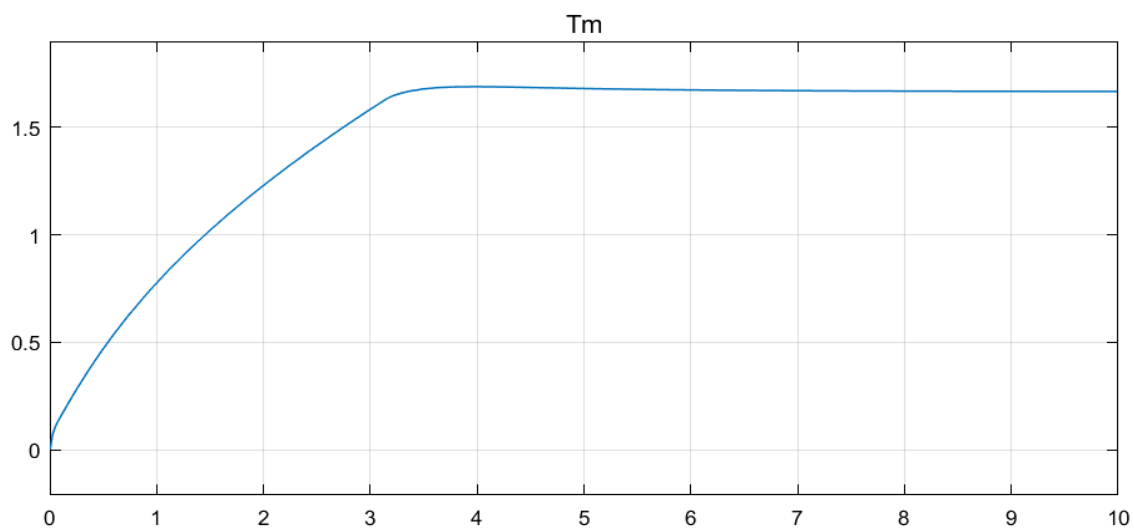
Treća simulacija

Simulacija je izvedena tako da je referentna brzina iznosi $\omega_e=200\text{rad/s}$, a moment tereta

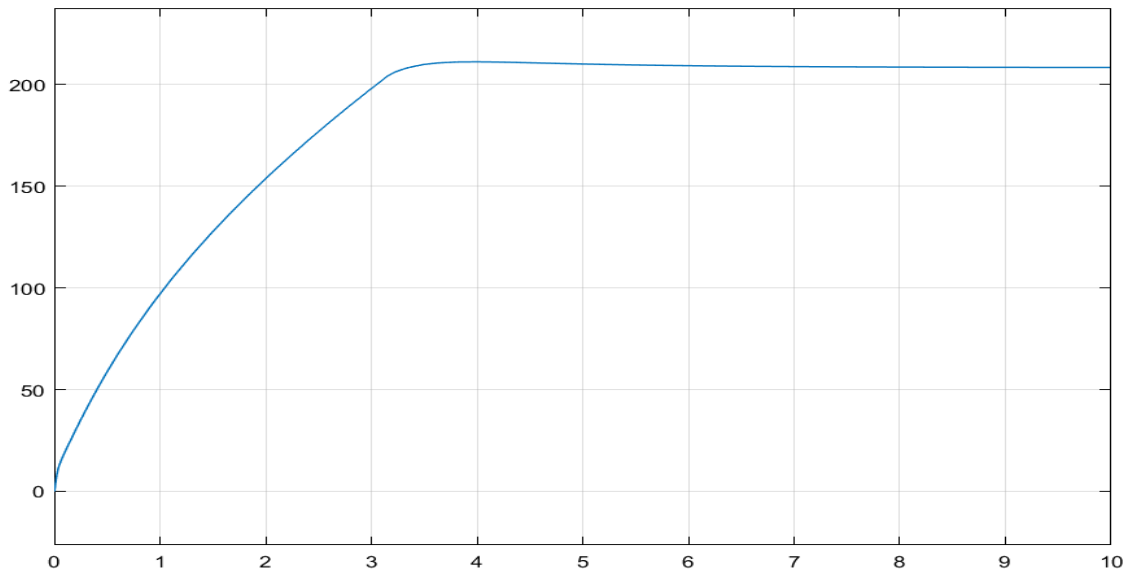
$T_t=0.8\text{Nm}$



Slika 4.10. Struje statora u direktnom i kvadratnom osnom sustavu u Amperima [A]



Slika 4.11 Mehanički moment T_m [Nm]

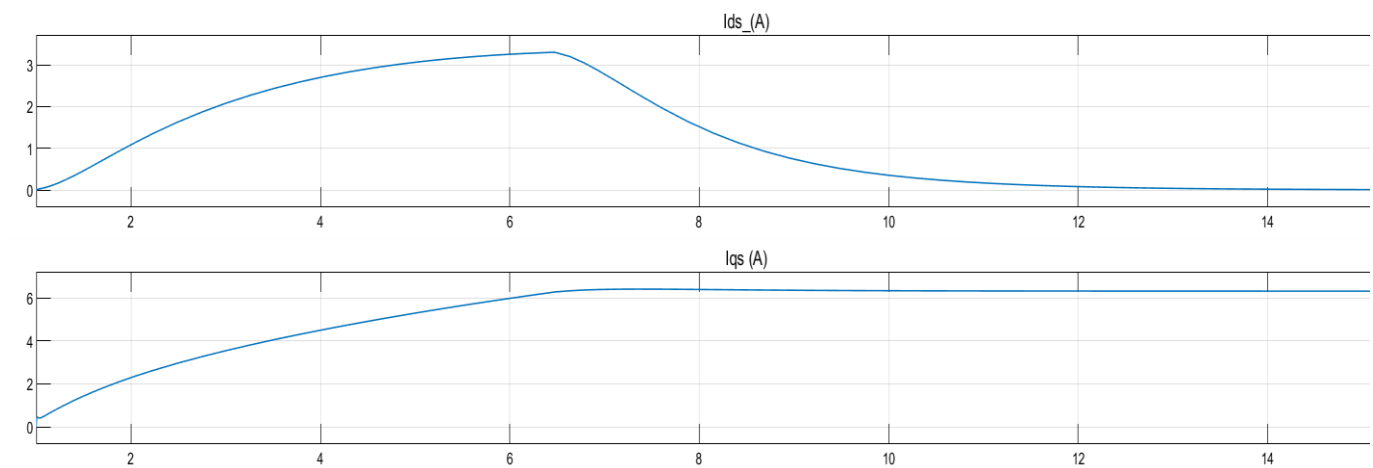


Slika 4.12. Mehanička brzina vrtnje rotora ω_m [rad/s]

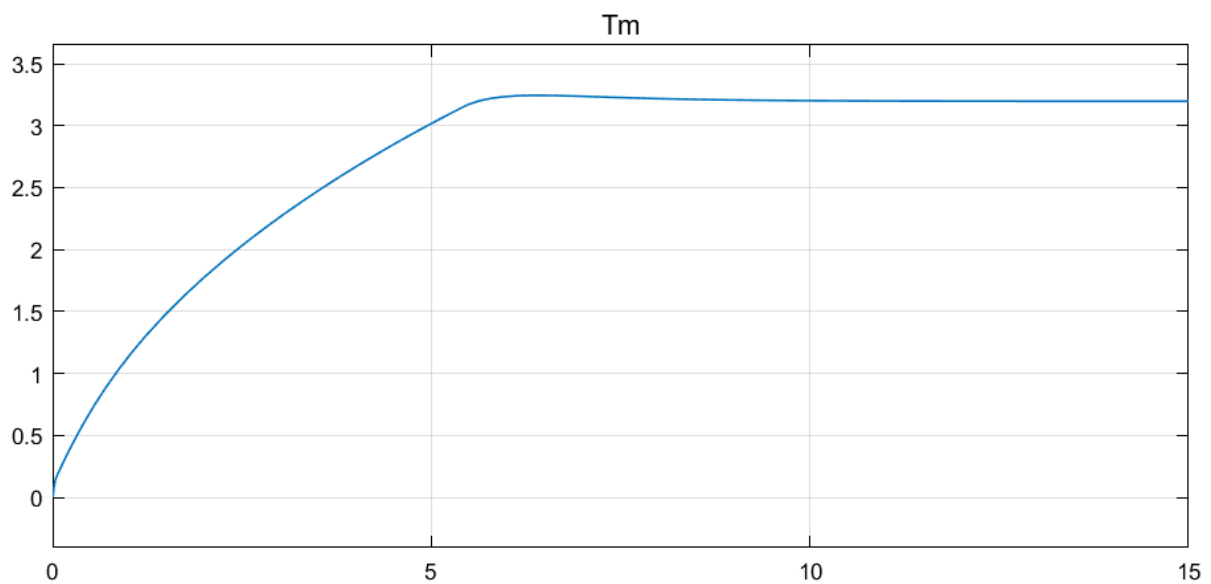
Iz slike 4.10. vidimo kako povećanje referentne brzine utječe dosta na samu karakteristiku struja statora. Struje svoje maksimalne vrijednosti postižu nešto kasnije u odnosu na prethodne simulacije kroz 3.2. sekunde, također su i povećane u odnosu na prethodne simulacije i sada iznose $I_{d,max}=2.8$ [A], a $I_{q,max}=3.5$ [A]. Iz slike 4.11. vidimo kako moment pri povećanju brzine je veći od momenta tereta jer motor pokušava postići veću brzinu vrtnje nego u prethodnim simulacijama. Maksimalni moment se postiže u 3.4. sekundi kada iznosi 1.75[Nm]. Također sa slike 4.12 možemo vidjeti kako brzina prati moment te svoju maksimalnu brzinu postiže također u 3.4. sekundi, ali iznosi nešto više od referentne brzine od 200 [rad/s]

Četrvrta simulacija

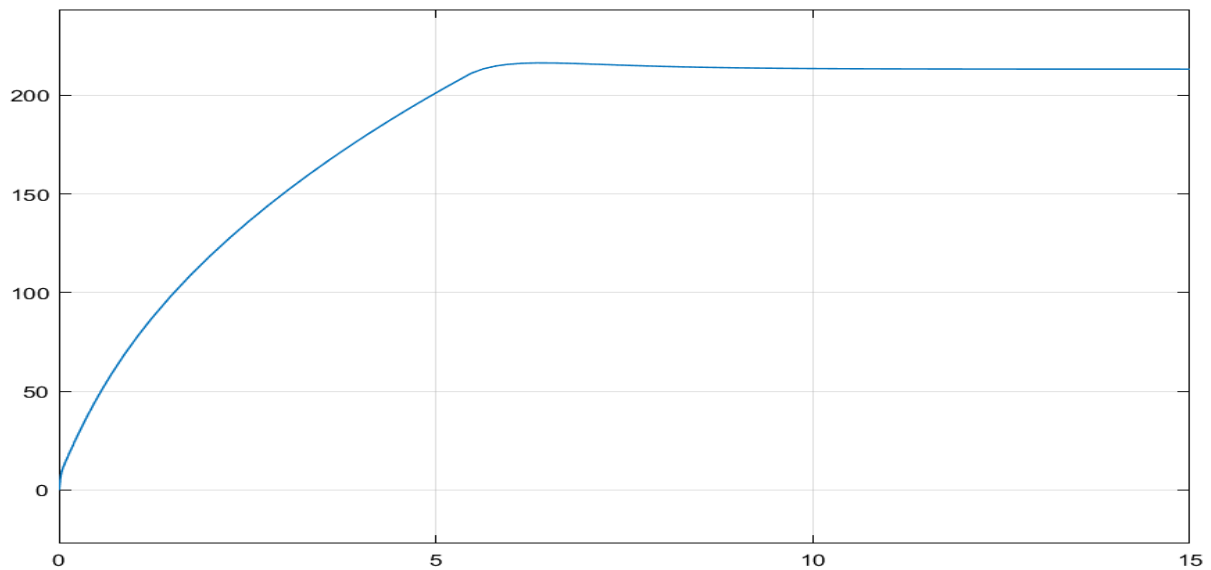
Simulacija je izvedena tako da je referentna brzinu postavljena na $\omega_e=200$ [rad/s], a moment tereta je postavljen da iznosi 1.5[Nm]. U ovome eksperimentu simulacija traje 15 sekundi.



Slika 4.13. Struje statora u direktnom i kvadratnom osnom sustavu u amperima [A]



Slika 4.14. Mehanički moment T_m [Nm]



Slika 4.15. Mehanička brzina vrtnje rotora ω_m [rad/s]

Iz slike 4.13. vidimo kako s povećanjem momenta tereta i referentne brzine utječe na struju statora tako što svoj maksimalni iznos postiže kasnije. Maksimalni iznosi struja iznose $I_{ds,max}=3.2[A]$, a $I_{qs,max}=6.1[A]$. Mehanički moment ima nešto zaobljeniji oblik pri pokretanju motora do referentne brzine što možemo vidjeti na Slici 4.14. Pri referentnoj brzini iznosi $T_m=3.2[A]$. Mehanička brzina vrtnje rotora kao i u prethodnoj simulaciji iznosi nešto više od referentne zbog povećanoga momenta tereta njen iznos je $\omega_m=230[rad/s]$

5.ZAKLJUČAK

Trenutno su izmjenični elektromotori vrlo zastupljeni u industrijskim pogonima. Sinkroni motor s permanentnim magnetom možemo smatrati među najboljim rješenjima za korištenjem u industriji zbog svoje učinkovitosti, visokoj snazi po volumenu motora, velikom momentu, velikoj mogućnosti pozicioniranju rotora i pouzdanosti. Mana SMPM-a u odnosu na druge izmjenične motore je cijena permanentnog magneta. Najkvalitetniji permanentni magneti koji se koriste su Samarij-Kobalt (SaCo) i Nodimij-Željezo-bor (NdFeB). SMPM se može podijeliti na one kojima je permanentni magnet smješten na vanjskom dijelu rotora i gdje je permanentni magnet utisnut u rotor. Odabir SMPM-a za pogon ovisi o uvjetima u kojima pogon radi i na temelju toga se određuje smještaj magneta i materijal od kojeg je izrađen. Uz odgovarajući način upravljanja SMPM-om postiže velik dinamički odziv momenta, veliki faktor snage i širok raspon brzine vrtnje. Najefikasniji načini upravljanja su Vektorsko upravljanje i Direktno upravljanje momentom koja se postižu usporedbom sa linearnom dinamikom istosmjernog motora. Transformacijom iz realnog trofaznog u rotirajući dvoosni koordinatni sustav, usporedba sa istosmjernim motorm je izvediva. Direktno upravljanje je bazirano na odabiru vektora napona koje su generirane na naponskom pretvaraču kako bi upravljali momentom i tokom. Prednosti Direktnog upravljanja su dobar odziv momenta, regulacija je jednostavnije i jeftinije izvedbe. Vektorsko upravljanje se vrši kontroliranjem magnetskog polja i elektromagnetskog momenta tako što se upravlja vrijednostima d-q osne komponente statorske struje. Za Vektorsko upravljanje potreban nam je položaj rotora i vrijednost statorske struje. Prednost Vektorskog upravljanja je što ima dobar odziv momenta i velik raspon brzine vrtnje. Kroz simulaciju modelom vektorskog upravljanja u programskom alatu Matlab/Simulink mogli smo vidjeti kako povećanjem momenta i brzine motora produžava pokretanje motora do referentnih vrijednosti. Struje statora u d-q osnom sustavu se povećavaju, te njihova maksimalna vrijednost se postiže nešto kasnije kada se moment tereta i referentna brzina poveća.

LITERATURA

[1]DAVID VINDEL MUÑOZ,Design, Simulation and Implementation of a PMSM Drive System,Thesis for the Degree of Master of Science in Engineering,Chalmers University of Technology Göteborg, Sweden, 2011

[2]Luka Pravica,Strukture upravljanja sinkronim motorom s permanentnim magnetima, Diplomski rad, Fakultet elektrotehnike i računarstva, Zagreb,2012.

[3]Miss Sisuda Chaithongsuk,Design and Construction of a Permanent Magnet Synchronous Motor, Thesis for the Master of Engineering in Electrical Engineering department,King Mongkut's Institute of Technology North Bangkok, 2006.

[4]Hrvoje Vidović, Projekt sinkronog generatora s permanentnim magnetom, Diplomski rad, Fakultet elektrotehnike i računarstva, Zagreb,2018.

[5]Venco Čorluka, Modeliranje sinkronog motora s unutarnjim permanentnim magnetom i koncentriranim naomotom, Doktorski rad, Fakultet elektrotehnike , računarstva i informacijskih tehnologija, Osijek, 2017.

[6]David Ocen,Direct Torque Control of a Permanent Magnet synchronous Motor, Master's Degree Project,Stocholm, 2005.

[7]Dinko Vukadinović, Procjena brzine vrtnje vektorski upravljano g asinkronog motora primjenom neuronske mreže, Doktorska disertacija, Fakultet elektrotehnike, strojarstva i brodogradnje, Split, 2005.

[8]Jin-Woo Jung, Space vector PWM inverter,PH.D, Department of electrical and computer engineering, The Ohio State University, 2005.

SAŽETAK

U završnom radu je opisan sinkroni motor s permanentnim magnetom i njegove podjele. Izveden je detaljan matematički model. Opisani su principi rada Vektorskog upravljanja i Direktno upravljane, te princip rada pretvarača napona i frekvencije. Izvedena je eksperimentalna simulacija Vektorskog upravljanja u programskom alatu Matlab/Simulink, te je dana analiza eksperimenata.

Ključne riječi: Sinkroni motor s permanentnim magnetom (SMPM), vektorsko upravljanje (FOC), dinamički model SMPM, Clarkeova transformacija, Parkova transformacija

ABSTRACT

In the bachelor's thesis it was explained Permanent Magnet Synchronous Motor and his divisions. It was given detailed mathematical model. Then it was described work of Field oriented control, Direct torque control and work principle of frequency inverter. The thesis described and perform experimental simulation of Field oriented control PMSM using Matlab/simulink software and it was given analysis of experiment.

Keywords: Permanent Magnet Synchronous Motor (PMSM), Field oriented control (FOC), Direct torque control (DTC), Dynamic model of PMSM, Clarke transformation, Park transformation

ŽIVOTOPIS

Marin Gugić rođen je 17.12.1994. u Vinkovcima. Nakon završetka osnovne škole Josipa Kozarca u Vinkovcima, upisuje Tehničku školu Ruđera Boškovića, smjer Građevinski tehničar. Nakon srednje škole upisuje Prediplomski stručni studij Elektroenergetike na Fakultetu Elektrotehnike, Računarstva i informacijskih tehnologija.