

Usporedba svojstava nadzemnog dalekovoda i podzemnog kabela za 110 kV prienosnu mrežu

Ćošković, Branimir

Undergraduate thesis / Završni rad

2017

Degree Grantor / Ustanova koja je dodijelila akademski / stručni stupanj: **Josip Juraj Strossmayer University of Osijek, Faculty of Electrical Engineering, Computer Science and Information Technology Osijek / Sveučilište Josipa Jurja Strossmayera u Osijeku, Fakultet elektrotehnike, računarstva i informacijskih tehnologija Osijek**

Permanent link / Trajna poveznica: <https://um.nsk.hr/um:nbn:hr:200:699991>

Rights / Prava: [In copyright](#)/[Zaštićeno autorskim pravom.](#)

Download date / Datum preuzimanja: **2025-03-31**

Repository / Repozitorij:

[Faculty of Electrical Engineering, Computer Science and Information Technology Osijek](#)



SVEUČILIŠTE JOSIPA JURJA STROSSMAYERA U OSIJEKU

**FAKULTET ELEKTROTEHNIKE, RAČUNARSTVA I
INFORMACIJSKIH TEHNOLOGIJA OSIJEK**

Sveučilišni studij

**USPOREDBA SVOJSTAVA NADZEMNOG
DALEKOVODA I PODZEMNOG KABELA ZA 110 kV
PRIJENOSNU MREŽU**

Završni rad

Branimir Čošković

Osijek, 2017.

SADRŽAJ

1. UVOD	1
1.1. Zadatak završnog rada.....	1
2. ELEKTROENERGETSKI VODOVI	2
2.1. Nadzemni vodovi.....	2
2.1.1. Vodiči.....	3
2.1.2. Izolatori.....	4
2.1.3. Stupovi.....	6
2.1.4. Temelji stupova	9
2.1.5. Uzemljenje i zaštitna užad.....	11
2.2. Podzemni kabeli	12
2.2.1. Konstruktivni elementi kabela.....	12
2.2.2. Kabeli za visoke i najviše napone	14
2.2.3. Označavanje kabela.....	15
2.2.4. 2XS(FL)2Y, A2XS(FL)2Y	16
2.2.5. 2XS(F)2Y, A2XS(F)2Y	17
2.3. Usporedba nadzemnih vodova i kabela u prijenosnoj mreži Republike Hrvatske	18
3. KARAKTERISTIČNI PARAMETRI VODA.....	20
3.1. Djelatni otpor voda.....	22
3.2. Odvod voda	23
3.3. Induktivitet voda	23
3.4. Kapacitet voda.....	24
4. NADOMJESNE SCHEME VODA.....	25
4.1. Π shema voda	25
4.2. Proračun prijenosa Π -shemom.....	26
4.3. Usporedba nadzemnih voda i podzemnih kabela	27
4.4. Proračun prijenosa električne energije	28
5. ZAKLJUČAK.....	35
LITERATURA.....	36
SAŽETAK.....	37
ABSTRACT	37
ŽIVOTOPIS.....	38
PRILOZI	39

1. UVOD

Današnji život bi bio nezamisliv bez svakodnevne mogućnosti upotrebe električne energije. Sustav koji opskrbljuje potrošače električnom energijom je danas najvažniji sustav, a naziva se elektroenergetski sustav. Elektroenergetski sustav se sastoji od proizvodnje, prijenosa, distribucije te potrošnje električne energije, te je samim tim zadužen za put električne energije od proizvodnje u elektrani do njenog utroška kod potrošača. Ovaj rad se bavi prijenosom električne energije. Prijenos električne energije se odvija pomoću elektroenergetskih vodova, a oni se dijele na nadzemne vodove i kabele. Nadzemni vodovi su elektroenergetski vodovi koji su sastavljeni od neizoliranih vodiča koji su pomoću izolatora pričvršćeni na stupove, a kabele su elektroenergetski vodovi sastavljeni od vodiča koji su električki izolirani i smješteni u zajednički vanjski omotač. Ovaj rad se sastoji od pet poglavlja. Prvo poglavlje je uvod u rad, dok drugo poglavlje koje je podjeljeno na tri dijela, u prvom dijelu daje opis nadzemnih vodova sa svim njihovim glavnim dijelovima. Drugi dio drugog poglavlja se bavi opisom kabela, a treći dio daje jasan prikaz upotrebe nadzemnih vodova i podzemnih kabela u Hrvatskoj. Treće poglavlje opisuje parametre elektroenergetskih vodova koji definiraju strujno naponske karakteristike uvodu. U četvrtom poglavlju je opisana II shema, koja se koristi pri računanju prijenosa električne energije putem elektroenergetskih vodova. Ovo poglavlje se sastoji i od proračuna prijenosa električne energije putem nadzemnih vodova te podzemnih kabela. Proračuni prijenosa nas dovode do završnog dijela rada, tj. usporedbe svojstava nadzemnog dalekovoda i podzemnog kabela za 110 kV prijenosnu mrežu.

1.1. Zadatak završnog rada

U radu je potrebno opisati osnovne izvedbe nadzemnih dalekovoda i podzemnih kabela koji se koriste za izgradnju 110 kV mreže. Poseban osvrt je potreban na električne parametre i nadomjesnu shemu za oba slučaja. Izvršiti samostalan proračun prijenosa električne energije na primjeru jednake trase izvedene dalekovodom i kabelom. Napraviti usporedbu i komentar dobivenih rezultata.

2. ELEKTROENERGETSKI VODOVI

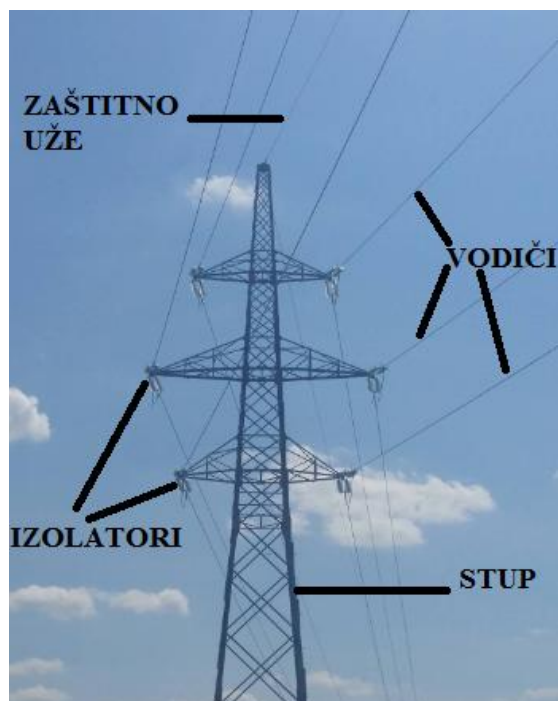
Prijenos električne energije na određenu udaljenost se obavlja pomoću elektroenergetskih vodova. Elektroenergetski vodovi se dijele na nadzemne vodove i kabele. Za prijenos električne energije se puno više koriste nadzemni vodovi. Kabeli su skuplji od nadzemnih vodova, te se iz tog razloga koriste samo kada za to postoje dobri tehnički ili urbanistički razlozi [1].

2.1. Nadzemni vodovi

Nadzemni vodovi mogu biti zračni ili slobodni [1]. Nadzemne vodove možemo podijeliti na osnovu više kriterija [1]:

- Nazivni napon voda
- Broj strujnih krugova (trojki)
- Materijal i konstrukcija vodiča
- Materijal i konstrukcija stupova

Na slici 2.1. je prikazan nadzemni vod i njegovi osnovni dijelovi



Sl.2.1. Nadzemni vod s osnovnim dijelovima

Osnovni dijelovi nadzemnog voda su [1]:

- Vodiči
- Izolatori
- Stupovi
- Temelji
- Spojni, ovjesni i zaštitni materijal (pribor)
- Uzemljenje i zaštitna užad

2.1.1. Vodiči

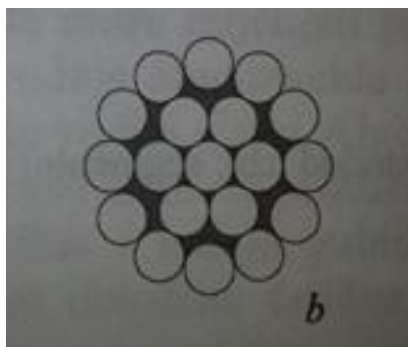
Vodiči su osnovni element električnog voda i imaju zadatak voditi električnu struju, te predstavljaju jedini aktivni dio voda [1]. Za izradu električnih vodiča nadzemnih vodova koriste se različiti materijali, od kojih se traži dobra električna vodljivost, velika mehanička čvrstoća, dobra mogućnost obrade, otpornost protiv oštećenja, starenja i korozije, te prihvatljiva cijena [1]. Sva predhodno navedena svojstva se ne mogu naći u jednom materijalu, pa se vodiči izrađuju kombinacijom materijala [1]. Materijali koji se najčešće koriste za izradu vodiča su: bakar, aluminij, čelik, bronca, aldrej, alučel i drugi [1]. Najvažniji oblik izvedbe vodiča je uže [1]. Uže se sastoji od više žica, a glavna prednost u odnosu na žicu istog presjeka je njegova gibljivost [1]. Broj žica u određenom sloju užeta se računa pomoću sljedeće formule (2-1)

$$n = 3x^2 - 3x + 1 \quad (2-1)$$

-n broj žica

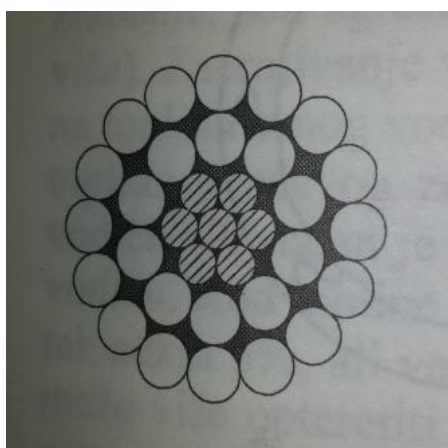
-x broj sloja užeta

Uže može biti homogeno (sve žice su od istog materijala) ili kombinirano (sve žice nisu od istog materijala) [1]. Primjer kombiniranog vodiča je alučel vodič koji ima jezgru od čelične žice te periferne žice od aluminija [1]. Uloga čelika je da preuzme mehaničko opterećenje, a aluminij ima ulogu električnog vodiča [1]. Osim užeta koristi se još šuplji vodiči, prošireni vodiči te vodič u obliku žice [1]. Na slici 2.2. je prikazan primjer homogenog užeta [1].



Sl. 2.2. Presjek homogenog užeta sa 19 žica [1]

Primjer alučel užeta je prikazan na slici 2.3. [1].



Sl.2.3. Presjek alučel užeta [1]

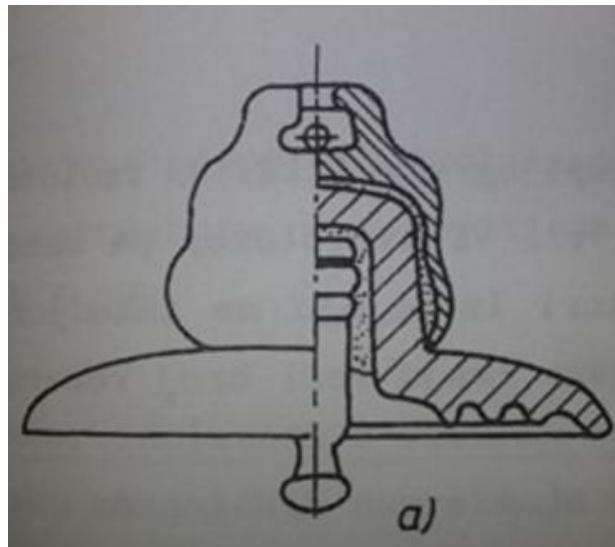
2.1.2. Izolatori

Uloga izolatora je da električki izoliraju vodiče od stupa, te da ih mehanički drže u određenom položaju [1]. Nadzemni vod je zapravo izoliran zrakom, ali ga je potrebno izolirati izolatorima na mjestima gdje je vodič ovješeno o stup [1]. Izolatori imaju još jednu važnu ulogu, a to je prenošenje težine vodiča i dodatnog tereta (led) s vodiča na stup [1]. Jako je važno da je izolator otporan na atmosferske i kemijske utjecaje, ne smije pretjerano brzo stariti u pogonu, te mora biti ekonomičan [1]. Materijali od kojih se prave izolatori su porculan, steatit i kaljeno staklo [1]. Izolatori se sastoje od izolacijskih tijela i metalnih dijelova, a po načinu na koji nose vodič se dijele na potporne (zvonaste) i ovjesne (lančaste ili štapne) [1]. U početku razvoja dalekovoda korišteni su potporni izolatori do napona 80 kV [1]. U današnje vrijeme potporni izolatori se rade za napone do 10 kV, a za 35 kV se rade i potporni i ovjesni izolatori [1]. Kod

primjene potpornih izolatora stupovi moraju biti niži [1]. Postoje tri vrste ovjesnih izolatora a to su [1]:

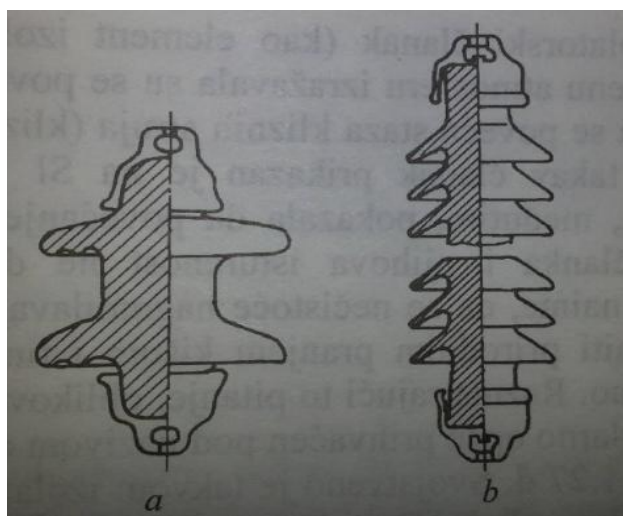
- Kapasti izolatori ili K izolatori
- Masivni izolatori ili VK izolatori
- Štapni izolatori ili L izolatori

Najviše se upotrebljavaju kapasti izolatori, slika 2.4. [2].



Sl.2.4. Kapasti, normalni izolator K170/280 [2]

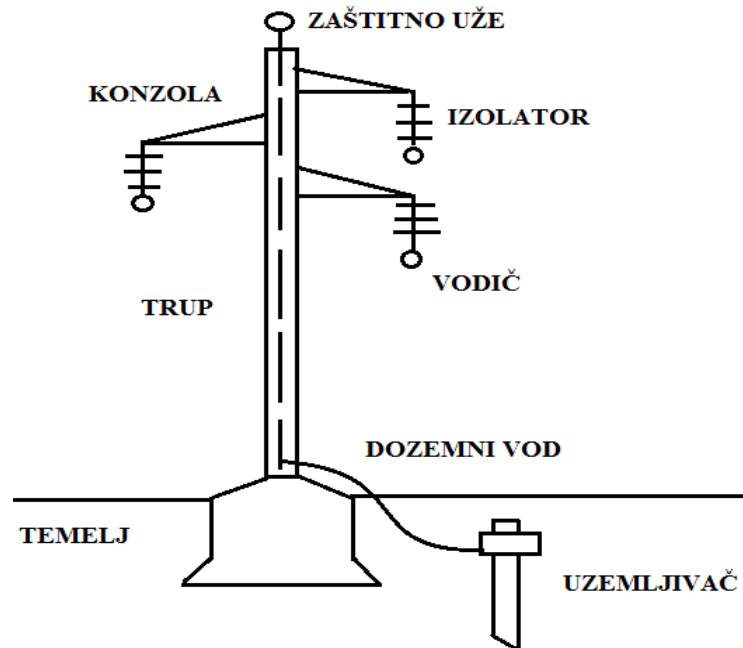
Masivni i štapni izolatori se manje primjenjuju, a kod nas se mogu naći samo na starijim vodovima [1]. Oba tipa izolatora su prikazana slikom 2.5. [1].



Sl. 2.5 a) Motor ili VK-izolator, b) Štapni ili L-izolator [1]

2.1.3. Stupovi

Uloga stupova dalekovoda je nošenje i zatezanje vodiča i zaštitnih užadi [2]. Stupovi se s obzirom na raspored svojih sastavnih elemenata mogu jako razlikovati, ali uglavnom imaju iste sastavne dijelove, koji su prikazani na slici 2.6.



Sl.2.6. Sastavni dijelovi stupa dalekovoda

Stup redovito ima jedan ili više temelja, koji su ukopani u zemlju [2]. Glavni dio stupa je trup, pomoću kojeg se postiže potrebna visina iznad tla. Konzole su dio stupa koji služi za pričvršćenje vodiča, dok je vrh stupa zadužen za držanje zaštitnog užeta [2]. Često stup ima i poseban zemljovod za uzemljenje pojedinih točaka na stupu (ovješnja izolatorskih lanaca i zaštitnog užeta), tj. za njihovo galvansko povezivanje s uzemljivačem koji pripada tom stupu [2].

Materijali za izgradnju stupova su metal, drvo, armirani beton i u zadnje vrijeme poliester [2]. Najčešće se čitav stup gradi od istog materijala, ali je moguća i kombinacija materijala [2]. Od metala najviše se upotrebljava čelik [2]. Čelični stupovi se uobičajno grade kao rešetkaste konstrukcije od štapova kutnog profila, osim za niski napon i eventualno za 10 kV, gdje se koriste čelične cijevi [2]. Stup od čelika ima 4, ili nekada 3 uzdužna profilna štapa koji preuzimaju glavni dio tereta [2]. Mana ovih stupova je što su izloženi koroziji [2]. Čelični stupovi su dosta skupi i danas se pretežno koriste u SAD-u [2]. Čelično rešetkasti stupovi se dijele na jednostruke čelično-rešetkaste i dvostruke čelično-rešetkaste stupove [2].

Jednostruki čelično-rešetkasti su [2]:

- "jela"

- "modificirana jela"

- "Y-stup"

- "mačka"

Na slici 2.7. je prikazan oblik "jela", a na slici 2.8. tzv. Y- stup.



Sl. 2.7. jednostruko čelično-rešetkasti stup "jela"



Sl.2.8. Jednostruko čelično-rešetkasti stup " Y-stup"

Dvostruki čelično-rešetkasti stupovi su [2]:

- horizontalni raspored vodiča
- dvostruka jela
- "Dunav"
- "bačva"

Na slici 2.9. je prikazan oblik "Dunav", a na slici 2.10. oblik "bačva".



Sl.2.9. Dvostruko čelično-rešetkasti stup, oblik "Dunav"



Sl.2.10. Dvostruko čelično-rešetkasti stup, oblik "bačva"

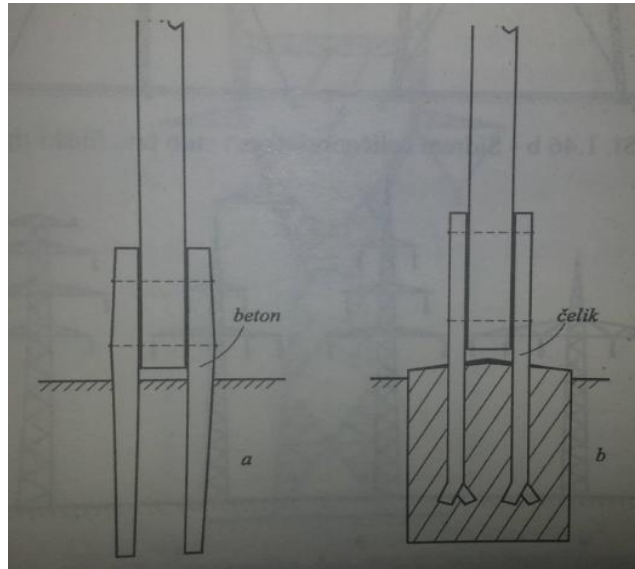
Stupovi po funkciji mogu biti nosivi i zatezni [2]. Nosivi stupovi su zaduženi za nošenje vodiča i zaštitne užadi, koji neprekinuto prolaze kraj stupa i nisu odvojeno pričvršćeni na stup s jedne i druge strane [2]. Zatezni stupovi osim za nošenje, služe i za zatezanje vodiča i zaštitne užadi, koji su s obe strane pričvršćeni na stup [2]. Zatezni stupovi se postavljaju najmanje na svaka 3 km, a najviše na svakih 8 km [2]. Po položaju u trasi stupovi se dijele na linijske i kutne [2]. Linijski stupovi su oni stupovi koji se nalaze u pravcu trase, a kutni su oni stupovi koji se nalaze u kutu trase [2]. Nosivi i zatezni stupovi mogu biti i linijski i kutni [2]. Prema posebnim funkcijama u vodu postoje i neke posebne vrste stupova kao što su [2]:

- Krajnji stup je zadnji stup na oba kraja voda, prije njegova spoja na rasklopno postrojenje, obično je rasteretni.
- Preponski stup je stup koji nije jednako napregnut s obe strane jer na njemu dolazi do promjene maksimalno dozvoljenog naprezanja vodiča (prijelaz preko željezničkih pruga, autocesta, rijeka itd.), često je rasteretni.
- Međustup je nosivi stup, umetnut u preponsko zatezno polje da bi vodiči dobili potrebnu visinu, zato što je to inače jeftinije, nego graditi jako opterećen preponski stup.
- Krizišni stup je stup koji je prilagođen križanju vodiča dvaju vodova.
- Prepletni stup služi za preplitanje vodiča da bi se postigle simetrične prilike u vodu, u pogledu kapaciteta i induktiviteta.

2.1.4. Temelji stupova

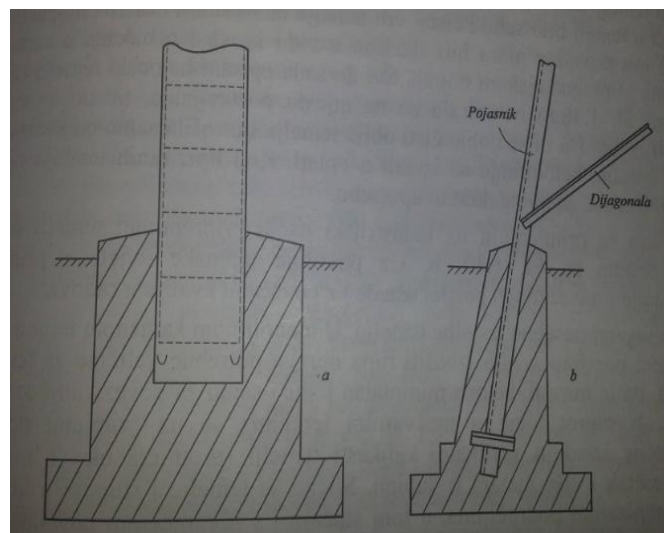
Temelj stupa ima ulogu da sve sile sa stupa prenese na tlo [1]. Temelji mogu biti napregnuti vertikalno prema dolje (na pritisak), na izvlačenje i na prevrtanje [1]. Oblik i veličina temelja ovisi o vrsti i veličini naprezanja te naravno o svojstvima tla, posebno treba voditi računa o mogućoj prisutnosti podzemne vode koja bi umanjila težinu temelja [1]. Drveni i neki lakši tipovi tvornički proizvedenih betonskih stupova ukopavaju se načelno, neposredno u tlo bez posebnih temelja [1]. U ovom slučaju stabilnost se postiže konstrukcijom dijela stupa koji se ukopava [1]. Betonski i čelično-rešetkasti stupovi imaju temelj od nearmiranog ili armiranog betona [1]. Stupovi koji imaju više nogu (portalni betonski stup i svi čelično-rešetkasti stupovi) mogu imati jedan temelj za čitav stup, tzv. monolitni stup, ili poseban temelj za svaku nogu [1]. Oblik temelja može biti jednostavan npr. pravokutna prizma, ili složen [1]. Betonski temelji se

ovisno o potrebi armiraju betonskim željezom [1]. Da bi mjesto ulaska pojasnika u temelj bilo suho i čisto, vrh temelja mora stršiti otprilike 20 cm iznad tla, a gornja površina mora biti skošena poput krova i ožbukana, a ponekad i bojadisana impregnacijskom bojom [1]. Sljedećom slikom 2.11. je prikazni temeljenje drvenog stupa pomoću betonskih nogara, te pomoću betonskih temelja [1].



Sl.2.11. Temeljenje drvenog stupa pomoću a) betonskih nogara. b) pomoću betonskih temelja [1]

Na slici 2.12. su prikazani složeni betonski temelji, za armiranobetonski stup, te za jednu nogu čelično-rešetkastog stupa [1].



Sl.2.12. Složeni betonski temelji a) za armiranobetonski stup, b) za jednu nogu čelično-rešetkastog stupa [1]

2.1.5. Uzemljenje i zaštitna užad

Uzemljenje nadzemnog voda obuhvaća cijeli sustav kojem pripadaju zaštitno uže, uzemljivač i međusobni galvanski spojevi metalnih dijelova koji nisu pod naponom [1]. Uzemljivač ima zadatak uspostaviti galvansku vezu sa zemljom uz neki neizbježni prijelazni otpor [1]. Uzemljenje je jako važno, zbog sigurnosti pogona i ljudi koji dolaze u blizinu dalekovodnih stupova, pa se pri njegovom projektiranju treba posebno voditi računa o svim propisima, neki od njih se odnose na prijelazni otpor, minimalni presjek, vrstu spojnih vodova, način spajanja itd. [1].

Postoje tri vrste uzemljivača:

- Cijevni (vertikalno zabijene cijevi duge nekoliko metara)
- Pločasti (vertikalno ukopane ploče)
- Trakasti (žica, uže ili traka ukopana u zemlju)

Uzemljivači moraju biti otporni na koroziju, a to se postiže dobrim odabirom materijala (bakar) ili pogodnom zaštitom (pocinčavanje) [1].

Za uzemljenje dalekovodnih stupova primjenjuje se najčešće trakasto uzemljenje, oblikovano kao prstenasto (1-2 prstena na dubini 0,5-1 m oko temelja stupa) ili zrakasto (2-4 zvijezdasto položene trake od stupa u suprotnim smjerovima), često se koriste i prstenasto i zrakasto istovremeno [1].

Zaštitno (dozemno, gromobransko) uže ima višestruku funkciju, štiti fazne vodiče od direktnog udara munje, doprinosi pouzdanom radu zaštite kod kratkih spojeva prema zemlji i galvanski povezuje uzemljivače svih stupova te time poboljšava cjelokupni sustav uzemljenja voda [1]. Zaštitno uže na svakom stupu mora biti pouzdano povezano s uzemljivačem, preko stupa ili putem posebnog dozemnog voda uzduž stupa [1]. Uzemljivači se ne izvode kod niskonaponskih vodova na drvenim stupovima, a ponekad ni kod drvenih vodova srednjeg napona bez zaštitnog užeta [1].

2.2. Podzemni kabeli

Kabeli su elektroenergetski vodovi čiji su vodiči načinjeni od dobro vodljivog materijala (bakar, aluminij) [1]. Vodiči su dobro električki izolirani i smješteni u zajednički vanjski omotač, koji služi za zaštitu kabel od vanjskih utjecaja, kao što su vlaga, mehanička oštećenja i korozija [1]. S obzirom na sredinu u kojoj je kabel smješten, kabeli se dijele na [1]:

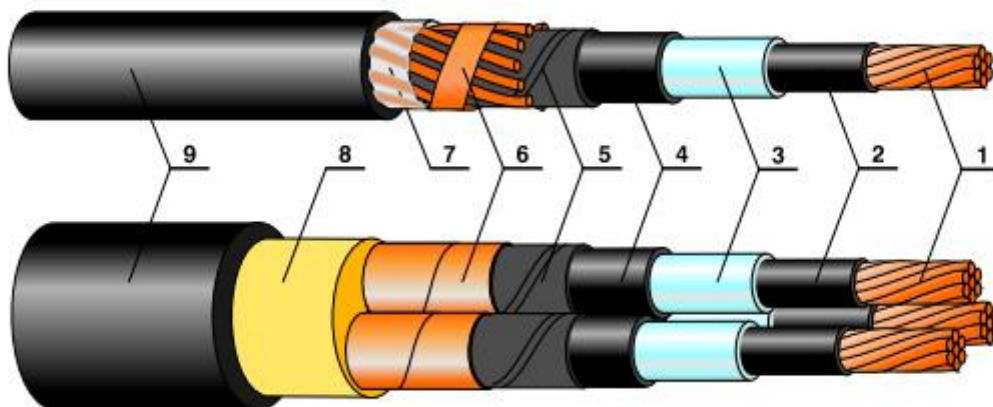
- Podzemne kabele
- Podmorske kabele
- Zračne kabele

Postoji još jedna vrlo važna podjela kabela, a to je podjela na osnovu broja vodiča (žila) [1]. Kabeli mogu biti [1]:

- Jednožilni (visoki i najviši napon, te posebni slučajevi)
- Trožilni (srednji i visoki naponi)
- Četverožilni (niski napon)

2.2.1. Konstruktivni elementi kabela

Na slici 2.13. prikazan je visokonaponski jednožilni i trožilni kabel.



Sl.2.13. Jednožilni i trožilni kabel [3]

Opis konstrukcije [3]:

1. Vodič: bakreno ili aluminijsko uže
2. Ekran vodiča: poluvodljivi sloj na vodiču
3. Izolacija XLPE (umreženi polietilen)
4. Ekran izolacije: poluvodljivi sloj na izolaciji
5. Separator: poluvodljiva vrpca
6. Električna zaštita/ekran: od bakrene žice (jednožilni) ili bakrene trake (trožilni)
7. Separator: poliesterska vrpca
8. Ispuna: PVC (polivinil-klorid)
9. Vanjski plašt: PVC

Materijal koji služi za konstruiranje vodiča je elektrolitski bakar ili aluminij visoke čistoće [1]. Vodiči mogu biti puna okrugla žica ili uže upredeno od pojedinih žica, zato što težina i cijena vanjskih slojeva kabela ovise o promjeru aktivnog dijela kabela (vodiči i izolacija), mora se težiti što boljem faktoru popunjenosti vodiča [1]. Uže na svojoj površini ima izbočine, koje imaju nepovoljan efekt na oblik električnog polja, iz tog razloga se kod viših napona vodič električki gladi [1]. Gladenje se vrši omatanjem sloja papira ili plastike, koji je načinjen vodljivim, najčešće dodatkom grafita [1]. Taj dio je poluvodljivi sloj [1].

Izolaciju kod klasičnih kabela čini višeslojni papirni namot [1]. Papir je traka posebne vrste, čija debljina je oko 0,1 mm, a širina 15-25 mm [1]. Suha papirna traka, koja kvalitetom mora zadovoljiti posebne mehaničke, električke i kemijske zahtjeve, se namata posebnim strojem u potrebnom broju slojeva oko vodiča, te se zatim u vakuumu oslobađa vlage i impregnirna uljem [1]. Nakon impregnacije kabel dobiva metalni plašt, koji služi za sprječavanje prodora vlage [1]. Kabeli s drugom vrstom izolacije, gumom i termoplastičnom umjetnom tvari su u prednosti u usporedbi s kabelima koji imaju papirnu izolaciju, ta prednost se očituje u jednostavnosti izvedbe kabelskih glava i nastavaka, te jednostavnije i sigurnije eksploatacije [1]. Za tu vrstu izolacije se koriste sljedeći materijali [1]:

- Elastomeri koji nakon određenog termičkog postupka ostaju konstanto elastični, to su butil i etilen-propilen

- Plastomeri, koji su plastični pri nekim temperaturama, a to su polietilen (neumreženi ili umreženi, skraćeno PE ili XLPE) i polivinil-klorid (PVC)

Primjena plastičnih izolacija je počela u novije vrijeme te njihov razvoj još traje [1]. PVC se primjenjuje za niske i srednje napone, dok se polietilen primjenjuje u kabelima najviših napona [1].

Metalni plašt kabela ima funkciju zaštite kabela od vlage, posebno ako je izolacija od papira [1]. Osim te funkcije metalni plašt ima i mehaničku funkciju, a najčešće se izrađuje od olova [1]. Prednosti olova su laka obrada, savitljivost i visoka otpornost na koroziju, a loše strane su velika specifična masa, mala mehanička čvrstoća i sklonost starenju [1]

Osim olova koristi se još i aluminij koji za razliku od olova ima malu specifičnu masu (lakši kabel), veću mehaničku čvrstoću i dobru električku vodljivost, ali je dosta osjetljiviji na koroziju [1].

Izolacija od PVC, PE i slične izolacije su nepropusne za vlagu, ali se i njima dodaje plašt najčešće od termoplastične mase odgovarajućih mehaničkih svojstava, a sve češće od metala [1]. Vanjske metalne slojeve je potrebno oviti dobrom antikorozijskom zaštitom [1]. Starija metoda zaštite od korozije je korištenje jute natopljene katranom, asfaltom ili bitumenom, dok se u novije vrijeme koristi neprekinuti sloj od PE ili PVC [1]. Starija metoda ili sloj impregnirane jute dozvoljava stanovitu penetraciju vlage, te time električno povezivanje vanjskih metalnih slojeva s okolinom [1]. Iako je neoštećen PVC bolja zaštita, obe metode zaštite su u primjeni [1].

2.2.2. Kabeli za visoke i najviše napone

U prošlosti su se za visoke i najviše napone koristili uljni kabel, tlačni kabel te plinski kabel [1]. U današnje vrijeme se u svijetu, ali i na našim prostorima sve više koriste visokonaponski kabeli s XLPE izolacijom [3]. Ovi kabeli se naručito koriste u prijenosu energije kroz gusto naseljena područja, a do te primjene je došlo zbog mnogih kvaliteta XLPE kabela [3]:

- kabeli sa XLPE izolacijom su ekološki prihvatljivi
- širina kabela trase je uska i nije vidljiva, pa se zemljište može koristiti i za druge namjene
- nema štetnog utjecaja magnetskog i električnog polja kao kod dalekovoda
- kabelski sustavi su puno sigurniji za ljude (za radnike kod montaže, ali i za javnost u slučaju nesreća)

- pouzdanost opskrbe preko kablskih sustava je bolja, manje su izloženi različitim oštećenjima
- jeftiniji su za održavanje
- kablški sustavi imaju manje gubitaka u prijenosu

Prema Elka katalogu [3]: "Visokonaponski kabeli s XLPE izolacijom se proizvode korištenjem najsuvremenije tehnologije izoliranja u trostrukom brizganju istovremenim nanošenjem izolacije i poluvodljivih slojeva u istoj glavi (*triple extrusion*). Pri tome se koriste specijalni materijali naročite čistoće, a manipulacija s njima se obavlja u posebno čistoj atmosferi. U proizvodnji se posebno pazi da žila kabela ne dođe u kontakt sa vodom, odnosno da je tijekom čitavog proizvodnog procesa izolacija suha. Na taj način se onemogućuje pojava elektrokemijskog *treeing* efekta za vrijeme cijelog životnog vijeka kabela. To znači da je očekivani životni vijek ovakvih kabela jako velik. Da bi se to moglo ostvariti ELKA koristi posebnu suhu metodu umreženja i hlađenja izolacije (**CDCC** metoda - *Completely Dry Curing and Cooling method*). Pri tome se koristi inertni plin dušik."

2.2.3. Označavanje kabela

Prema elka katalogu [3]: "Kabeli se označavaju u tehničkoj dokumentaciji i kod naručivanja prema HRN HD (Hrvatske norme i Europske harmonizirane norme s nacionalnim izuzecima) gdje je:

A - oznaka za aluminijski vodič

- - oznaka za bakreni vodič (bez simbola)

2X - oznaka za XLPE izolaciju

S - oznaka za bakreni ekran

Y - oznaka za plašt od PVC

2Y - oznaka za plašt od PE

(F)2Y - oznaka za uzdužnu vodonepropusnost s PE plaštem

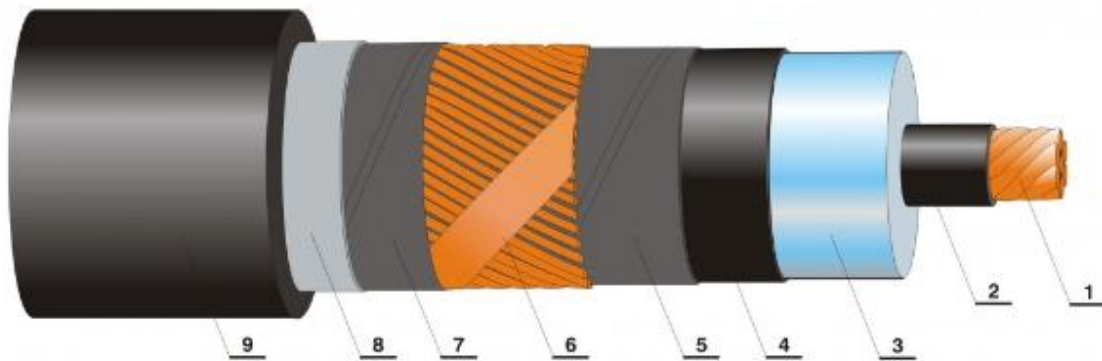
(FL)2Y - oznaka za uzdužnu i poprečnu vodonepropusnost sa Al/PE plaštem."

Primjer označavanja [3]: A2XS(F)2Y 1x1000/95 mm² 64/110 kV.

Jednožilni kabel s aluminijskim vodičem presjeka 1000 mm^2 , izolacijom od umreženog polietilena s poluvodljivim slojem ispod i iznad izolacije, s električnom zaštitom od bakra presjeka 95 mm^2 , s uzdužnom vodonepropusnom izvedbom električne zaštite, s PE plaštem, za nazivni napon $U_0/U = 64/110 \text{ kV}$ i najviši napon mreže $U_m = 123 \text{ kV}$ [3].

2.2.4. 2XS(FL)2Y, A2XS(FL)2Y

2XS(FL)2Y, A2XS(FL)2Y su energetska kabela s XLPE izolacijom te PL plaštom s uzdužnom i poprečnom vodonepropusnom izvedbom električne zaštite [3]. Ovakvi kabela su namjenjeni za polaganje u zemlju, naročito za vlažne terene, kanale, na konzole gdje se ne očekuju mehanička oštećenja i gdje kabel nije izložen vlačnim naprezanjima [3]. Nazivni napon ovih kabela je $64/110 \text{ kV}$, a najviši napon 123 kV [3]. Kabela su prikazani slikom 2.14. [3].



Sl.2.14. Kabela 2XS(FL)2Y, A2XS(FL)2Y [3]

Struktura kabela [3]:

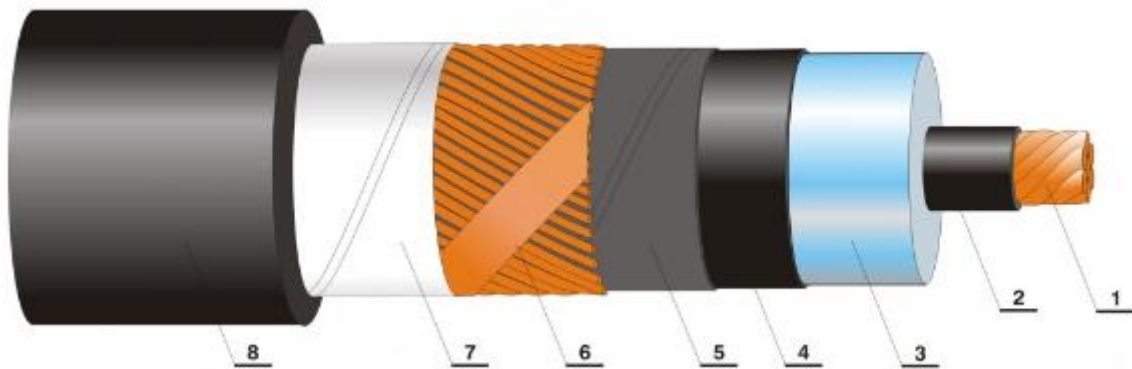
- 1) vodič: Al ili Cu kompaktirano/segmentno uže klase 2
- 2) ekran vodiča: ekstrudirani poluvodljivi XLPE
- 3) izolacija: XLPE
- 4) ekran izolacije: ekstrudirani poluvodljivi XLPE
- 5) separator: bubriva poluvodljiva traka
- 6) metalni ekran CU žice + kontra-spirala od Cu trake
- 7) separator: bubriva poluvodljiva traka

8) laminirani plašt: AL ili Cu traka s kopolimerom

9) vanjski plašt: crni HDPE

2.2.5. 2XS(F)2Y, A2XS(F)2Y

2XS(F)2Y, A2XS(F)2Y su energetska kabela s XLPE izolacijom i PE plaštom s uzdužnom vodonepropusnom izvedbom električne zaštite [3]. Ovi kabela su namjenjeni za polaganje u zemlju, osobito vlažne terene, kanale, na konzole gdje se ne očekuju mehanička oštećenja i gdje kabel nije izložen vlačnim naprezanjima [3]. Nazivni napon ovih kabela je 64/110 kV, dok je najviši napon 123 kV [3]. Navedeni kabela su prikazani slikom 2.15. [3].



Sl. 2.15. Kabela 2XS(F)2Y, A2XS(F)2Y [3]

Struktura kabela [3]:

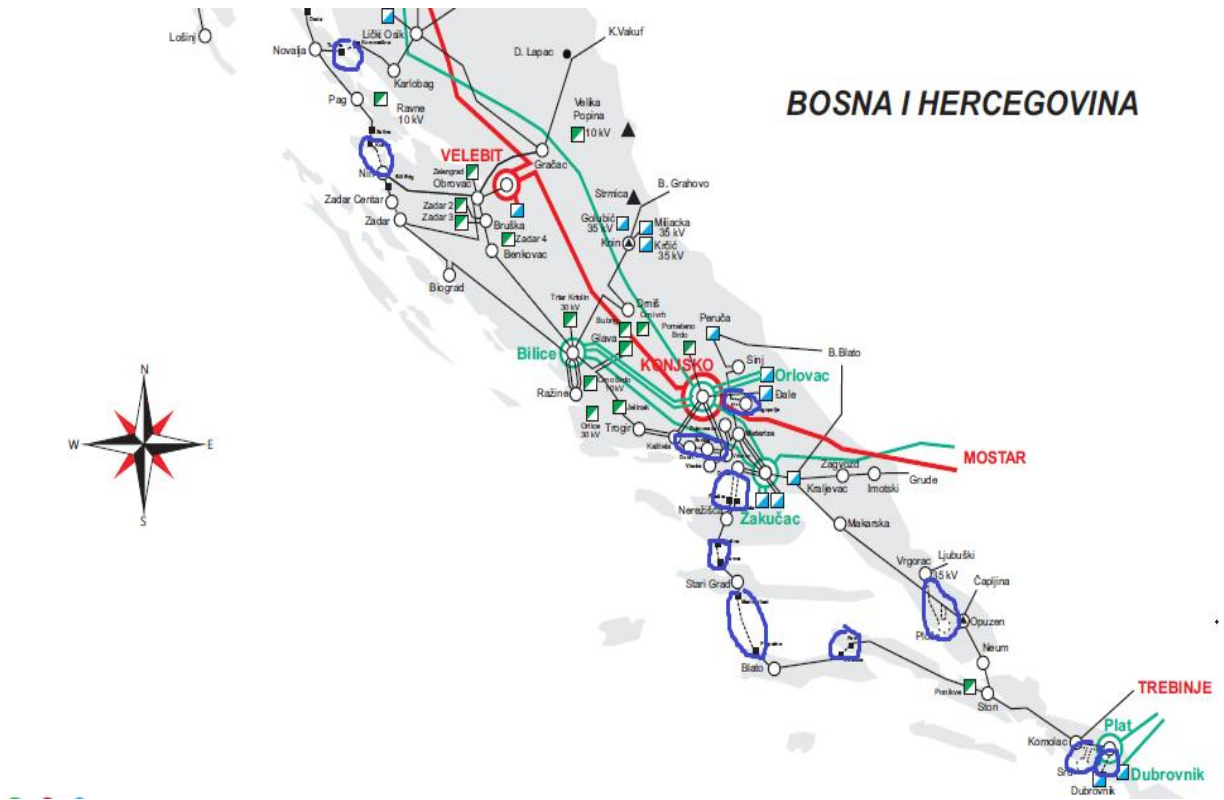
- 1) vodič: Al ili Cu kompaktirano/segmentno užice klase 2
- 2) ekran vodiča: ekstrudirani poluvodljivi XLPE
- 3) izolacija: XLPE
- 4) ekran izolacije: ekstrudirani poluvodljivi XLPE
- 5) separator: bubriva poluvodljiva traka
- 6) metalni ekran: Cu žice +kontra-spirala od Cu trake
- 7) separator: bubriva poluvodljiva traka
- 8) vanjski plašt: crni HDPE

2.3. Usporedba nadzemnih vodova i kabela u prijenosnoj mreži Republike Hrvatske

Jedna od glavnih zadaća elektroenergetskog sustava je prijenos električne energije. U današnje vrijeme se elektroenergetski sustavi brojnih država povezuju, radi brže, bolje i sigurnije opskrbe električnom energijom. Prijenosna mreža Republike Hrvatske se sastoji od nadzemnih vodova i kabela. Kao što je već spomenuto, puno je veća upotreba nadzemnih vodova, naročito zato što su oni jeftiniji nego kabele. Kabele se upotrebljavaju samo na mjestima gdje su oni neophodni, npr. prijenos električne energije do otoka. Na slici 2.16. je prikazana prijenosna mreža sjevernog dijela Republike Hrvatske, a na slici 2.17, prijenosna mreža južnog dijela [5].



SL.2.16. Sjeverni dio prijenosne mreže Republike Hrvatske [5]



Sl.2.17. Južni dio prijenosne mreže Republike Hrvatske [5]

Na slikama 2.16. i 2.17. , kabele su zaokruženi plavom bojom. Promatranjem ovih slika, jasno možemo vidjeti da je primjena nadzemnih vodova u Republici Hrvatskoj puno veća, nego primjena kabela.

3. KARAKTERISTIČNI PARAMETRI VODA

Karakteristični parametri voda su veličine pomoću kojih se definiraju električne prilike na vodu u svim pogonskim slučajevima [1]. Brojčane vrijednosti parametara voda ovise o svojstvima materijala od kojih su napravljeni, svojstava okoline koja ih okružuje i o geometrijskom odnosu dijelova voda međusobno i prema okolini [1]. Predhodno spomenute utjecajne veličine su ovisne o promjenama temperature, vlažnosti i slično [1]. Karakteristični parametri voda se navode po jedinici dužine voda, obično po jednom kilometru (1 km) i po jednoj fazi [1]. Ako nije drugačije naglašeno radi se o parametrima za direktni sustav simetričnog voda [1].

U parametre ubrajamo [1]:

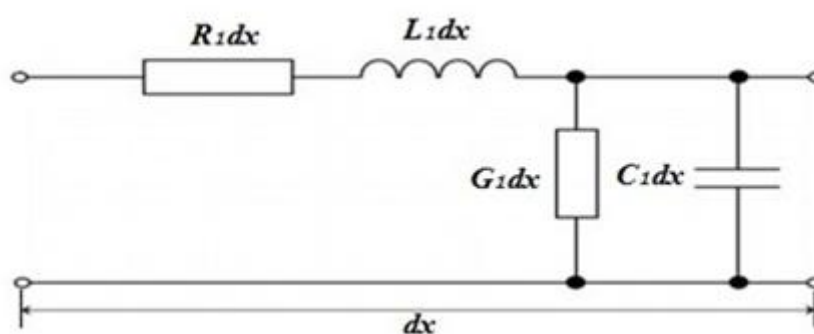
- Jedinični djelatni otpor R_1 [Ω/km]

- Jedinični odvod G_1 [S/km]

- Jedinični induktivitet L_1 [H/km]

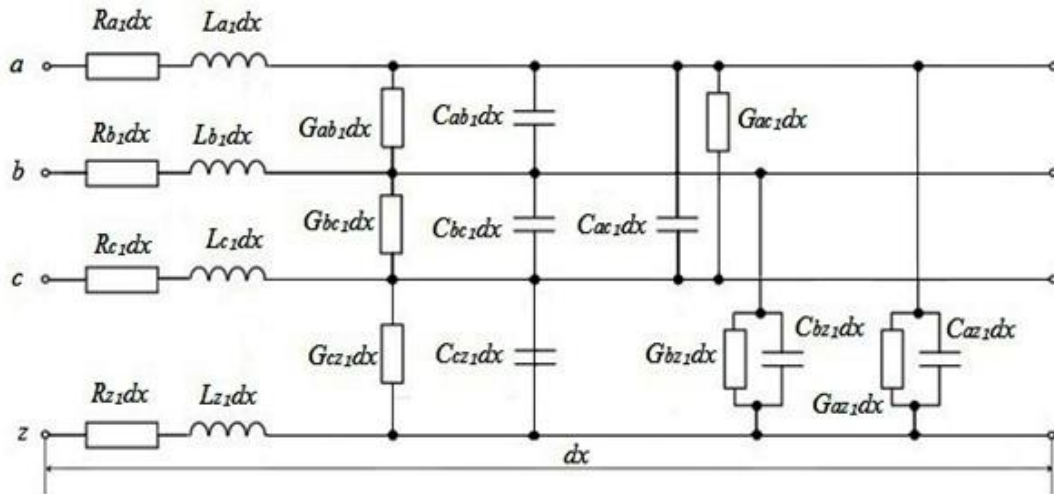
- Jedinični kapacitet C_1 [F/km]

Vod kojemu su sva četiri parametra različita od nule nazivamo realni vod [1]. Prolaz struje kroz jedinični otpor i jedinični odvod izaziva toplinske gubitke, pa ova dva parametra nazivamo topli parametri, a jedinični kapacitet i jedinični induktivitet hladni parametri [1]. Sva četiri parametra su raspoređena uzduž voda, što znači da maleni dio voda sadrži sva četiri parametra [1]. Zbog svog položaja elemente voda djelatni otpor i induktivitet nazivamo uzdužnim, a odvod i kapacitet poprečnim parametrima [1]. Položaj parametara je prikazan slikom 3.1. [1].



Sl. 3.1. Položaj parametara voda na dužini dx [1]

Trofazni vod se može grafički jednofazno prikazati samo ako je simetričan, tj. ako sve tri faze imaju jednake električne karakteristike i ako je pogonski slučaj simetričan (po iznosu jednaki, a po fazi za 120° zakrenuti naponi i struje u sve tri faze) [1]. Ako vod ili pogonski slučaj nije simetričan, potreban je trofazni grafički prikaz, koji je prikazan slikom 3.2. [1].



Sl.3.2. Trofazni model voda duljine dx [1]

Pri računanju, hladni parametri se mogu pojaviti u oblicima koji ovise o frekvenciji [1].

- Jedinični uzdužni induktivni otpor ili jedinična reaktancija

$$X_l = \omega L_l [\Omega/\text{km}] \quad (3-1)$$

- Jedinična poprečna kapacitivna vodljivost ili jedinična susceptancija

$$B_l = \omega C_l [\text{S}/\text{km}] \quad (3-2)$$

Parametre voda možemo prikazati i kao kompleksne vrijednosti [1]:

- Jedinični uzdužni prividni otpor ili jedinična impedancija

$$\bar{Z}_l = R_l + jX_l [\Omega/\text{km}] \quad (3-3)$$

- Jedinična poprečna vodljivost ili jedinična admintancija

$$\bar{Y}_l = G_l + jB_l [\text{S}/\text{km}] \quad (3-4)$$

Ako jedinične parametre voda pomnožimo dužinom voda l, onda ćemo dobiti [1]:

- rezistanciju ili djelatni otpor voda - R [Ω]

- reaktanciju ili induktivni otpor voda - X [Ω]
- kondukciju ili djelatni odvod voda- G [S]
- susceptanciju ili kapacitivnu vodljivost voda - B [S]
- impedanciju ili prividni otpor voda - $\bar{Z} = R + jX$ [Ω]
- admintanciju ili prividnu vodljivost voda - $\bar{Y} = G + jB$ [S]

3.1. Djelatni otpor voda

Djelatni otpor voda je definiran padom napona ili gubitkom snage po jedinici dužine voda, ako vodičem teče istosmjerna struja od jednog ampera [1]:

$$R_l = \frac{\Delta U}{I} = \frac{\Delta P}{I^2} = \frac{\rho}{q} \text{ [}\Omega/\text{m]} \quad (3-5)$$

gdje je:

ΔU - promjena napona po jedinici duljine voda [V/m]

I - struja kroz vodič [A]

ΔP - gubitak djelatne snage po jedinici duljine voda [W/m]

ρ - specifični otpor vodiča [Ωm]

q - presjek vodiča [m^2]

Djelatni otpor je veći ako vodom teče izmjenična struja, on se također povećava s povećavanjem temperature [1]. Osim ova dva faktora, iznos djelatnog otpora ovisi i o presjeku vodiča, dužini voda, specifičnom otporu, vodljivost, te razmaku između vodiča [1].

3.2. Odvod voda

Odvod po jedinici dužine voda G_l definiran je kao omjer trofaznih djelatnih gubitaka po jedinici dužine zbog kliznih poprečnih struja i korone ΔP_0 [W/m] te zbog kvadrata linijskog napona U [V] [6].

$$G_l = \frac{\Delta P_0}{U^2} \text{ [S/m]} \quad (3-6)$$

Izraz (3-6) vrijedi i za jednofazni prikaz voda, ako u obzir uzmemo gubitke jedne faze i fazni napon [6]. Prijenosom električne energije nadzemnim vodovima pojavljuje se gubici uzrokovani kliznim strujama i gubici uzrokovani koronom [1]. Gubici koje uzrokuju klizne struje ovise o čistoći površine izolatora i o klimatskim uvjetima [1]. Kada je zrak suh, odvod zbog kliznih struja ne ovisi o onečišćenju, ali pri vlažnom zraku, magli i stinoj kiši, doći će do povećanja odvoda, jer tada onečišćenja stvaraju klizne staze od vodiča pod naponom do zemlje [1]. U izvanrednim prilikama, kada jakost električnog polja postane veća nego električna čvrstoća zraka, oko vodiča dolazi do električnih izbijanja, povećanih gubitaka energije i znatno povećanog odvoda [1]. Ova pojava se naziva korona [1].

3.3. Induktivitet voda

Induktivitet je svojstvo petlje da se odupire promjeni struje, zato što svaka promjena struje izaziva promjenu obuhvatnog toka, koja u petlji inducira napon suprotnog smjera [1]. Jedinica kojom se mjeri induktivitet je 1 henri [H] [1]. Induktivitet 1 henri ima onaj strujni krug u kojemu se inducira napon od 1 volta, ako se struja jednolično mjenja za 1 amper, po 1 sekundi [1]. Kod vodova za prijenos električne energije pretpostavljamo da je permeabilitet konstantan, tj. da su magnetska indukcija i jakost magnetskog polja međusobno proporcionalni [1]. U tom slučaju ukupni magnetski tok možemo računati kao sumu magnetskih tokova proizvedenih raznim dijelovima strujnog kruga [1].

Odnos magnetske indukcije B i jakosti magnetskog polja H je dan sljedećim izrazom :

$$B = \mu H \quad (3-7)$$

gdje je μ - permeabilnost sredine i ona se računa po sljedećem izrazu

$$\mu = \mu_0 \mu_r \quad (3-8)$$

μ_0 - permeabilnost vakuuma i iznosi $4\pi 10^{-7}$ [H/m]

μ_r - relativna permeabilnost materijala

3.4. Kapacitet voda

Kapacitet vodiča daje odnos između količine naboja na vodiču i visine napona na kojem se vodič nalazi [1]. Jedinica kojom se mjeri kapacitet je farad (F) [1]. Kapacitet 1 F ima onaj vodič kod kog povećanje napona za 1 V dovede do povećanja naboja za 1 As [1]. Opći izraz za kapacitet je prikazan sljedećim izrazom [1]:

$$C = \frac{Q}{U} \text{ [F]} \quad (3-9)$$

gdje su [1]:

Q - naboj vodiča

U - napon vodiča

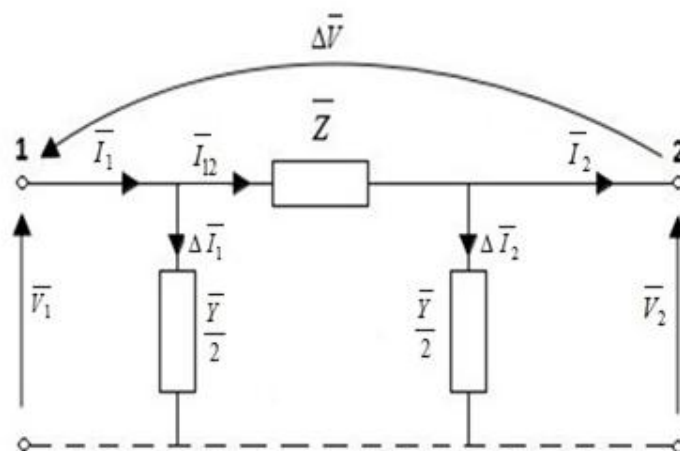
Svi vodiči voda zajedno čine električki povezan sustav vodiča [1]. Razlike napona među vodičima i količine naboja na vodičima su čvrsto povezani [1]. Električno polje u prostoru nastaje djelovanjem naboja svih vodiča, a naboj svakog vodiča nastaje zbog utjecaja svih ostalih vodiča [1]. Napon je razlika potencijala, pa je za određivanje napona svih vodiča potrebno odrediti jednu plohu kao referentnu, obično se uzima ploha nultog potencijala [1].

4. NADOMJESNE SCHEME VODA

Vod određenih jediničnih konstanti i određene dužine se može prikazati pomoću nadomjesnog četveropola za direktni sustav i nadomjesnim četveropolom za nulti sustav [4]. Elementi unutar četveropola moraju biti odabrani na takav način, da uz bilo koje odabrane prilike na ulazu, koje odgovaraju početku voda, prilike koje se dobiju na izlazu budu jednake prilikama na kraju voda [4]. Vodovi su najčešće homogeni pa će nadomjesni četveropol biti simetričan, a to znači da se u tom slučaju ulaz i izlaz bez posljedica mogu međusobno zamijeniti [4]. Pri računanju prilika pomoću četveropola pristupačni su nam ulaz i izlaz, što znači da možemo određivati samo prilike na početku i kraju voda, dok prilike uzduž voda ne odgovaraju prilikama duž četveropola [4]. U praksi se elementi četveropola voda raspoređuju po Π ili po T-shemi [4].

4.1. Π shema voda

Proračun prijenosa električne energije putem nadzemnih dalekovoda i podzemnih kabela se obavlja pomoću Π sheme. Postoje dva oblika Π sheme, a to su približna i točna Π shema. Razliku između ova dva oblika Π sheme, čine korekcijski faktori koji postoje u točnoj, ali ne i u približnoj Π shemi. Vrijednosti korekcijskih faktora, se kod kraćih vodova približavaju jedinici, pa mogu biti zanemareni, bez stvaranja neke velike greške [4]. Na ovaj način se od točne Π sheme dolazi do približne Π sheme [4]. Ako se vod dužine do 200 km računa po približnoj Π shemi, greška ne prelazi 0,5 %, a to je u granicama točnosti ostalih faza analize mreže [4]. Slikom 4.1. je prikazana približna Π shema [4].



Sl.4.1. Približna Π shema [4]

4.2. Proračun prijenosa Π -shemom

Za grane Π sheme vrijedi [4]:

$$\bar{Z} = R + jX \quad (4-1)$$

$$\frac{\bar{Y}}{2} = \frac{G}{2} + j \frac{B}{2} \quad (4-2)$$

Ako su zadane prilike na kraju voda U_2 , P_2 i Q_2 [4]. U_2 je linijski napon, P_2 radna snaga, a Q_2 jalova snaga, za koju moramo znati da li je kapacitivna ili induktivna [4]. Zato što se proračun odnosi na jednu fazu, moramo izračunati fazni napon \bar{V}_2 [4]. Struju možemo dobiti iz sljedećih izraza [4]:

$$\bar{S}_2 = P_2 + jQ_2 \quad (4-3)$$

$$\bar{S}_2 = 3 \cdot \bar{V}_2 \cdot \bar{I}_2^* \Rightarrow \bar{I}_2 = \frac{P_2 - jQ_2}{3V_2} \quad (4-4)$$

Proračun se nastavlja na ovaj način [4]:

$$\Delta \bar{I}_2 = V_2 \cdot \frac{\bar{Y}}{2} \quad (4-5)$$

$$\bar{I}_{12} = \bar{I}_2 + \Delta \bar{I}_2 \quad (4-6)$$

$$\bar{V}_1 = V_2 + \Delta \bar{V} = V_2 + \bar{I}_{12} \cdot \bar{Z} \quad (4-7)$$

$$\Delta \bar{I}_1 = \bar{V}_1 \cdot \frac{\bar{Y}}{2} \quad (4-8)$$

$$\bar{I}_1 = \bar{I}_{12} + \Delta \bar{I}_1 \quad (4-9)$$

Ako su zadane prilike na početku voda, U_1 , P_1 i Q_1 , proračun se obavlja na ovaj način [4]:

$$\bar{S}_1 = P_1 + jQ_1 \quad (4-10)$$

$$\bar{S}_1 = 3 \cdot \bar{V}_1 \cdot \bar{I}_1^* \Rightarrow \bar{I}_1 = \frac{P_1 - jQ_1}{3V_1} \quad (4-11)$$

$$\Delta \bar{I}_1 = V_1 \cdot \frac{\bar{Y}}{2} \quad (4-12)$$

$$\bar{I}_{12} = \bar{I}_1 - \Delta \bar{I}_2 \quad (4-13)$$

$$\bar{V}_2 = V_1 - \Delta \bar{V} = V_1 - \bar{I}_{12} \cdot \bar{Z} \quad (4-14)$$

$$\Delta \bar{I}_2 = \bar{V}_2 \cdot \frac{\bar{Y}}{2} \quad (4-15)$$

$$\bar{I}_2 = \bar{I}_{12} - \Delta \bar{I}_2 \quad (4-16)$$

4.3. Usporedba nadzemnih voda i podzemnih kabela

Nadzemni vodovi i podzemni kabela su elektroenergetski vodovi čija je glavna funkcija prijenos električne energije. Iako im je glavna funkcija ista, nadzemni vodovi i podzemni kabela su jako različiti. Kao što je već spomenuto, primjena nadzemnih vodova je veća od primjene podzemnih kabela, a glavni razlog za to je viša cijena podzemnih kabela. Prednost nadzemnih vodova, osim niže cijene je brz popravak u slučaju kvara, za razliku od podzemnih kabela gdje teže odrediti i mjesto kvara, a samim tim je potrebno više vremena za popravak. Jedna od prednosti podzemnih kabela u usporedbi s nadzemnim vodovima je što atmosferske prilike ne utječu na njih, dok vjetrovi i udari groma mogu uzrokovati veliku štetu na nadzemnim vodovima. Podzemni kabela se koriste blizu aerodroma, u gradskim područjima te za prijenos električne energije do otoka. Velika razlika između ovih elektroenergetskih vodova je i u električnim parametrima voda. Električni parametri podzemnih kabela su fiksni, tj. njihove vrijednosti, za različite presjeke su dane u tablicama. Otpor je jedini fiksni električni parametar nadzemnih vodova, dok induktivitet i kapacitet ovise o okolini u kojoj se nadzemni dalekovod nalazi. Kod nadzemnih dalekovodova nema standardne visine stupa, ona ovisi o terenu koji se dalekovodom pokriva, a samom promjenom visine stupa, mjenjaju se i vrijednosti električnih parametara. Induktivitet nadzemnog voda je dosta veći nego induktivitet kabela, a to je zato što su vodiči nadzemnog voda međusobno razmaknuti, za razliku od kabela kod kojih su vodiči jedan blizu drugoga, te međuintuktivitet poništava glavni induktivitet, pa je zato ukupni induktivitet kabela manji. Kapacitet kabela je zbog malih udaljenosti između vodiča dosta velik, za razliku od kapaciteta nadzemnih vodova, koji je zbog velikih udaljenosti vodiča jako malen.

4.4. Proračun prijenosa električne energije

Ovaj dio završnog rada se bavi proračunom prijenosa električne energije za nadzemni dalekovod i podzemni kabel. Svrha zadatka je napraviti usporedbu nadzemnog dalekovoda i podzemnog kabela na jednom pogonskom slučaju, tj. usporediti međusobno njihove vrijednosti struje, napona i te radne i jalove snage na početku voda.

Zadatak:

Zadan je vod nazivnog napona 110 kV i duljine 85 km. Ako je vod opterećen na kraju snagom $P_2 = 40$ MW uz $\cos\varphi_2 = 0.8$ ind. i ako je pri tome napon na kraju voda jednak nazivnom izračunajte struju, napon i snagu na početku voda ako je:

- Vod izveden nadzemnim dalekovodom promjera Al/Fe užeta 240/40 mm²
- Vod izveden kabelom 2XS(F)2Y , presjeka vodiča i ekrana 1x300/95 mm²

Rješenje:

a) Proračun prijenosa električne energije, putem voda koji je izveden nadzemnim dalekovodom Al/Fe užeta 240/40 mm². Podaci električnih parametara nadzemnog dalekovoda su preuzeti iz priloga P.4.3.

Zadani podaci su:

$$U_2 = 110 \text{ kV}$$

$$l = 85 \text{ km}$$

$$P_2 = 40 \text{ MW}$$

$$\cos\varphi_2 = 0,80 \text{ ind.}$$

$$R_l = 0,121 \text{ } \Omega/\text{km}; L_l = 1,220 \text{ mH/km}; C_l = 9,5 \text{ nF/km}; G_l \approx 0,200 \text{ } \mu\text{S/km}$$

Prijenos električne energije nadzemnim dalekovodom, kraćim od 200 km se računa pomoću približne Π sheme, koja je prikazana na slici 4.1. Prvo ćemo izračunati impedanciju nadzemnog dalekovoda pomoću izraza (3-1) i (3-3):

$$\bar{Z} = R + jX = R_l \cdot l + jX_l \cdot l = R_l \cdot l + j\omega \cdot L_l \cdot l =$$

$$\bar{Z} = 0,121 \cdot 85 + j2 \cdot \pi \cdot 50 \cdot 1,220 \cdot 10^{-3} \cdot 85 = 10,285 + j32,578 = 34,163 \angle 72,479^\circ \Omega$$

Nakon impedancije, izračunat ćemo admittanciju dalekovoda $\frac{\bar{Y}}{2}$ koja je podijeljena s 2 zato

što postoje dvije poprečne grane u Π shemi. Za ovaj izračun koristit ćemo izraze (3-2) i (3-4):

$$\frac{\bar{Y}}{2} = \frac{G}{2} + j \frac{B}{2} = \frac{G_1}{2} \cdot l + j \frac{B_1}{2} \cdot l = \frac{G_1}{2} \cdot l + j \frac{\omega \cdot C_1}{2} \cdot l =$$

$$\frac{\bar{Y}}{2} = \frac{0,200 \cdot 10^{-6}}{2} \cdot 85 + j \frac{2 \cdot \pi \cdot 50 \cdot 9,5 \cdot 10^{-9}}{2} \cdot 85 = 8,5 \cdot 10^{-6} + j1,268 \cdot 10^{-4} = 1,271 \cdot 10^{-4} \angle 86,165^\circ S$$

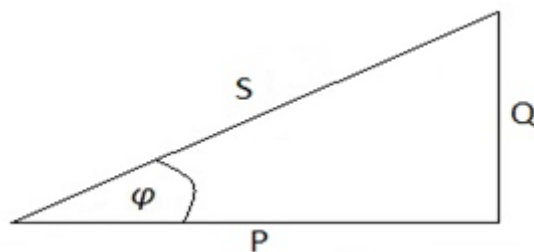
Zadan je linijski napon U_2 , a proračun se odnosi na jednu fazu, pa je potrebno izračunati fazni napon V_2 , koji je postavljen u referentnoj osi s kutom od 0° .

$$\bar{V}_2 = \frac{U_2}{\sqrt{3}} \angle 0^\circ = \frac{110000}{\sqrt{3}} \angle 0^\circ = 63,508 \angle 0^\circ \text{ kV}$$

Pomoću zadanog $\cos \varphi_2$ izračunat ćemo kut φ_2 , će imati pozitivan predznak zato što je $\cos \varphi_2$ zadan induktivno.

$$\varphi_2 = \cos^{-1}(0,80) = 36,869^\circ$$

Iz trokuta snaga koji se nalazi na slici 4.2., se preko djelatne snage i tangensa kuta, može izračunati jalova snaga induktivnog karaktera Q_2 .



Sl.4.2. Trokut snage

$$\operatorname{tg} \varphi_2 = \frac{Q_2}{P_2} \Rightarrow Q_2 = \operatorname{tg} \varphi_2 \cdot P_2 = \operatorname{tg}(36,869^\circ) \cdot 40 \cdot 10^6 = 29,999 \text{ MVAr}$$

Pomoću predhodno navedenog izraza (4-3) se iz radne i jalove snage na kraju dalekovoda, dobije prividna kompleksna snaga na kraju dalekovoda \bar{S}_2 :

$$\bar{S}_2 = P_2 + jQ_2 = 40 + j29,999 \text{ MVA}$$

Izrazom (4-4) možemo izračunati struju na kraju dalekovoda \bar{I}_2 :

$$\bar{I}_2 = \frac{\bar{S}_2^*}{3 \cdot \bar{V}_2^*} = \frac{(40 - j29,999) \cdot 10^6}{3 \cdot 63,508 \cdot 10^3} = 262,429 \angle -36,869^\circ \text{ A}$$

Nakon što smo izračunali struju \bar{I}_2 , preko izraza (4-5), ćemo doći do vrijednosti struje $\Delta \bar{I}_2$:

$$\Delta \bar{I}_2 = \bar{V}_2 \cdot \frac{\bar{Y}}{2} = 63,508 \cdot 10^3 \cdot 1,271 \cdot 10^{-4} \angle 86,165^\circ = 8,072 \angle 86,165^\circ \text{ A}$$

Pomoću izraza (4-6), dobit ćemo vrijednost struje \bar{I}_{12} :

$$\bar{I}_{12} = \bar{I}_2 + \Delta \bar{I}_2 = 262,429 \angle -36,869^\circ + 8,072 \angle 86,165^\circ = 258,117 \angle -35,367^\circ \text{ A}$$

Nakon što smo izračunali impedanciju Z , struju I_{12} , te napon na kraju voda V_2 , možemo pomoću izraza (4-7) doći do napona na početku voda V_1 :

$$\bar{V}_1 = \bar{V}_2 + \Delta \bar{V} = \bar{V}_2 + \bar{I}_{12} \cdot \bar{Z} =$$

$$\bar{V}_1 = 63,508 \cdot 10^3 + 258,117 \angle -35,367^\circ \cdot 34,163 \angle 72,479^\circ = 70,740 \angle 4,313^\circ \text{ kV}$$

Koristeći izraze (4-8) i (4-9), možemo doći do struje kroz poprečnu granu ΔI_1 i struje na početku voda I_1 :

$$\Delta \bar{I}_1 = \bar{V}_1 \cdot \frac{\bar{Y}}{2} = 70,740 \cdot 10^3 \angle 4,313^\circ \cdot 1,271 \cdot 10^{-4} \angle 86,165^\circ = 8,991 \angle 90,478^\circ \text{ A}$$

$$\bar{I}_1 = \bar{I}_{12} + \Delta \bar{I}_1 = 258,117 \angle -35,367^\circ + 8,991 \angle 90,478^\circ = 252,957 \angle -33,716^\circ \text{ A}$$

Nakon što smo izračunali struju i napon na početku dalekovoda, pomoću izraza (4-11) možemo izračunati trofaznu prividnu kompleksnu snagu na početku voda:

$$\bar{S}_1 = 3 \cdot \bar{V}_1 \cdot \bar{I}_1^* = 3 \cdot 70,740 \cdot 10^3 \angle 4,313^\circ \cdot 252,957 \angle 33,716^\circ = 42,286 + j33,071 \text{ MVA}$$

b) Proračun prijenosa električne energije putem voda, koji je izveden podzemnim kabelom 2XS(F)2Y , presjeka vodiča i ekrana $1 \times 300/95 \text{ mm}^2$.

Neki od podataka iz prošlog dijela zadatka vrijede i u ovom dijelu.

$$\bar{V}_2 = 63,508 \angle 0^\circ \text{ kV}$$

$$\varphi_2 = 36,869^\circ$$

$$\bar{I}_2 = 262,429 \angle -36,869^\circ \text{ A}$$

$$\bar{S}_2 = 40 + j29,999 \text{ MVA}$$

Podaci električnih parametara kabela su preuzeti iz tablice u prilogu P.4.2.

$$R_l = 0,0780 \text{ } \Omega/\text{km}; L_l = 0,62 \text{ mH/km}; C_l = 0,15 \mu\text{F/km}; G_l = 11,78 \text{ nS/km}$$

Koristeći izraze (3-1) i (3-3) dobit ćemo impedanciju podzemnog kabela:

$$\bar{Z} = R + jX = R_l \cdot l + jX_l \cdot l = R_l \cdot l + j\omega \cdot L_l \cdot l =$$

$$\bar{Z} = 0,0780 \cdot 85 + j2 \cdot \pi \cdot 50 \cdot 0,62 \cdot 10^{-3} \cdot 85 = 6,63 + j16,556 = 17,834 \angle 68,176^\circ \Omega$$

Nakon impedancije, izračunat ćemo admintanciju kabela, koja je kako je već spomenuto podjeljena sa 2, zbog dvije poprečne grane π sheme. Koristit ćemo izraze (3-2) i (3-4)

$$\frac{\bar{Y}}{2} = \frac{G}{2} + j \frac{B}{2} = \frac{G_l}{2} \cdot l + j \frac{B_l}{2} \cdot l = \frac{G_l}{2} \cdot l + j \frac{\omega \cdot C_l}{2} \cdot l =$$

$$\frac{\bar{Y}}{2} = \frac{11,78 \cdot 10^{-9}}{2} \cdot 85 + j \frac{2 \cdot \pi \cdot 50 \cdot 0,15 \cdot 10^{-6}}{2} \cdot 85 = 5,007 \cdot 10^{-7} + j2,003 \cdot 10^{-3} = 2,003 \cdot 10^{-3} \angle 89,986^\circ \text{ S}$$

Sada možemo izračnati struju kroz poprečnu granu ΔI_2 , i struju kroz uzdužnu granu I_{l2} . Ove proračune ćemo obaviti pomoću izraza (4-5) i (4-6):

$$\Delta \bar{I}_2 = \bar{V}_2 \cdot \frac{\bar{Y}}{2} = 63,508 \cdot 10^3 \cdot 2,003 \cdot 10^{-3} \angle 89,986^\circ = 127,207 \angle 89,986^\circ \text{ A}$$

$$\bar{I}_{12} = \bar{I}_2 + \Delta\bar{I}_2 = 262,429\angle -36,869^\circ + 127,207\angle 89,986^\circ = 212,144\angle -8,197^\circ \text{ A}$$

Pomoći izraza (4-7), dolazimo do vrijednosti napona na početku voda V_1 :

$$\bar{V}_1 = \bar{V}_2 + \Delta\bar{V} = \bar{V}_2 + \bar{I}_{12} \cdot \bar{Z} =$$

$$\bar{V}_1 = 63,508 \cdot 10^3 + 212,144\angle -8,197^\circ \cdot 17,834\angle 68,176^\circ = 65,482\angle 2,867^\circ \text{ kV}$$

Nakon računanja napona na početku kabela, preko izraza (4-8) i (4-9) možemo izračunati struju kroz poprečnu granu ΔI_1 , odnosno struju na početku kabela I_1 :

$$\Delta\bar{I}_1 = \bar{V}_1 \cdot \frac{\bar{Y}}{2} = 65,482 \cdot 10^3 \angle 2,867^\circ \cdot 2,003 \cdot 10^{-3} \angle 89,986^\circ = 131,160\angle 92,853^\circ \text{ A}$$

$$\bar{I}_1 = \bar{I}_{12} + \Delta\bar{I}_1 = 212,144\angle -8,197^\circ + 131,160\angle 92,853^\circ = 227,028\angle 26,345^\circ \text{ A}$$

Sada možemo izračunati trofaznu prividnu kompleksnu snagu na početku voda S_1 , pomoću izraza (4-11):

$$\bar{S}_1 = 3 \cdot \bar{V}_1 \cdot \bar{I}_1^* = 3 \cdot 65482\angle 2,867^\circ \cdot 227,028\angle -26,345^\circ = 40,906 - j17,768 \text{ MVA}$$

c) Usporedba dobivenih rezultata

Tablica 4.1. Vrijednosti struje, napona i snage na početku i na kraju voda

Elektroenergetski vod	Mjesto voda	Struja [A]	Napon [kV]	Snaga [MVA]
Nadzemni dalekovod	Početak voda	$252,957\angle -33,716^\circ$	$70,740\angle 4,313^\circ$	$42,286 + j33,071$
	Kraj voda	$262,429\angle -36,869^\circ$	$63,508\angle 0^\circ$	$40 + j29,999$
Podzemni kabel	Početak voda	$227,028\angle 26,345^\circ$	$65,482\angle 2,867^\circ$	$40,906 - j17,768$
	Kraj voda	$262,429\angle -36,869^\circ$	$63,508\angle 0^\circ$	$40 + j29,999$

Tablicom 4.1. su prikazane vrijednosti struje, napona i snage, na početku i kraju nadzemnog dalekovoda i podzemnog kabela.

Struja na početku nadzemnog dalekovoda je manja od struje na kraju dalekovoda. Početna struja je manja zato što koristimo π shemu, u kojoj postoje i poprečne grane kroz koje također teče struja. Ove struje se vektorski zbrajaju pa je zato struja na početku voda manja od struje na kraju voda.

Napon na početku nadzemnog dalekovoda je veći od napona na kraju dalekovoda, zato što postoji pad napona ΔV .

$$\Delta \bar{V} = \bar{V}_1 - \bar{V}_2 = 70,740 \angle 4,313^\circ - 63,508 \angle 0^\circ = 8,817 \angle 37,11^\circ kV$$

Trofazna prividna kompleksna snaga je na početku nadzmenog dalekovoda veća nego na kraju dalekovoda, što znači da postoje gubici u prijenosu električne energije. Jalova snaga je i na početku i na kraju voda induktivnog karaktera. Izračunat ćemo gubitke djelatne i jalove snage:

$$\Delta P = P_1 - P_2 = 42,286 - 40 = 2,286 MW$$

$$\Delta Q = Q_1 - Q_2 = 33,071 - 29,999 = 3,072 MVA_r$$

U slučaju podzemnog kabela struja je također manja na početku kabela nego na kraju, ali za razliku od dalekovoda, ovdje je ta razlika dosta veća. Kod podzemnih kabela je kapacitet dosta izražen, a pošto se on nalazi u poprečnim granama, uzrokuje veliku poprečnu struju, pa je zato razlika između struje na početku i na kraju kabela veća nego u slučaju nadzemnog dalekovoda.

Napon na početku kabela je kao i u slučaju izvedbe voda nadzemnim dalekovodom veći, što znači da postoji pad napona. Pad napona je manji kod podzemnog kabela, nego kod nadzemnog dalekovoda, a glavni uzrok tome je induktivitet, čija vrijednost direktno utječe na vrijednost pada napona zbog njegovog položaja u uzdužnoj grani nadomjesne π sheme. Induktivitet podzemnog kabela je skoro dvostruko manji nego induktivitet nadzmenog dalekovoda, pa samim tim i pad napona mora biti manji, a njegov vrijednost je:

$$\Delta \bar{V} = \bar{V}_1 - \bar{V}_2 = 65,482 \angle 2,867^\circ - 63,508 \angle 0^\circ = 3,782 \angle 59,986^\circ kV$$

Trofazna prividna kompleksna snaga je i u ovom slučaju veća na početku nego na kraju voda. Postoje gubici u prijenosu, važno je reći i da je jalova snaga na početku kabela bila kapacitivnog karaktera, a na kraju kabela je induktivnog karaktera. Gubici radne snage su manji nego kod nadzemnog dalekovoda, dok postoji veliki gubitak kapacitivne jalove snage. Vrijednost gubitka radne snage ovisi o vrijednosti kvadrata struje i o vrijednosti otpora. Gubici radne snage će biti manji, ako su manje vrijednosti otpora, tj. struje koja protiče kroz elektroenergetski vod. Vrijednosti struje i otpora podzemnog kabela su manje, od vrijednosti struje i otpora nadzemnog dalekovoda pa i gubitak djelatne snage mora biti manji.

$$\Delta P = P_1 - P_2 = 40,906 - 40 = 0,906 MW$$

$$\Delta Q = Q_1 - Q_2 = -17,768 - 29,999 = -47,767 MVar$$

5. ZAKLJUČAK

Glavna tema ovog završnog rada je prijenos električne energije. Prijenos električne energije ima iznimnu važnost, posebno u današnje vrijeme kada je potreba za električnom energijom sve veća, a život bez mogućnosti upotrebe električne energije u bilo kojem trenutku jednostavno nezamisliv. U ovome završnom radu se govorilo o elektroenergetskim vodovima, pomoću kojih se odvija prijenos električne energije. Elektroenergetski vodovi se dijele na nadzemne vodove i podzemne kabele. Nadzemni vodovi su elektroenergetski vodovi koji su sastavljeni od neizoliranih vodiča koji su pomoću izolatora pričvršćeni na stupove. U radu su opisani glavni dijelovi nadzemnih vodova. Podzemni kabeli su elektroenergetski vodovi sastavljeni od vodiča koji su električki izolirani i smješteni u zajednički vanjski omotač. Ovim završnim radom su opisani glavni dijelovi podzemnih kabela. U prijenosu električne energije puno više se koriste nadzemni vodovi, a glavni razlog za to je niža cijena nadzemnih vodova u usporedbi s podzemnim kabelima. Podzemni kabeli se koriste u specijalnim slučajevima, tj. kada ne postoji mogućnost korištenja nadzemnih vodova. Prijenos električne energije pomoću podzemnih kabela se odvija na otocima, u gradskim područjima, te u blizini aerodroma. Danas se u prijenosu električne energije najviše koriste podzemni kabeli s XLPE izolacijom. U ovom završnom radu su opisani i parametri elektroenergetskih vodova koji definiraju strujno naponske karakteristike u vodu. Parametri elektroenergetskog voda su djelatni otpor, induktivitet, kapacitet i odvod. Nakon opisa parametara voda, opisana je i nadomjesna Π shema, koja se koristi pri računanju prijenosa električne energije za nadzemne vodove i za podzemne kabele. Postoje dva oblika Π sheme, a to su približna i točna Π shema. Približna Π shema se koristi za elektroenergetske vodove, čija je dužina do 200 km, zato što je tada greška pri računanju jako mala, točnije 0,5 %. Prijenos električne energije putem nadzemnih vodova i podzemnih kabela u ovom završnom radu je obaljen pomoću približne Π sheme. Na osnovu proračuna su uspoređena svojstva nadzemnog dalekovoda i podzemnog kabela za 110 kV prijenosnu mrežu. Glavna razlika nadzemnog dalekovoda i podzemnog kabela je to što kod dalekovoda dominira induktivitet, a kod kabela kapacitet. Zbog veće vrijednosti induktiviteta kod nadzemnog dalekovoda dolazi do većeg pada napona, nego kod podzemnog kabela. Veća vrijednost kapaciteta kod podzemnog kabela dovodi do veće razlike između struje na početku i na kraju voda, dok je ta razlika kod nadzemnog dalekovoda zbog manje vrijednosti kapaciteta dosta manja. Gubitci radne snage su manji kod podzemnog kabela, zato što su struja koja protječe kroz kabel i otpor kabela, manji od struje koja protječe kroz dalekovod te njegovog otpora.

LITERATURA

- [1] M., Ožegović, K., Ožegović, Električne energetske mreže I, Fakultet elektrotehnike, strojarstva i brodogradnje Split, Split, 1996.
- [2] L., Jozsa, Nadzemni vodovi, Elektrotehnički fakultet Osijek, Osijek, 2001.
- [3] Elka katalog: Energetski visokonaponski kabeli
- [4] M., Ožegović, K., Ožegović, Električne energetske mreže II, Fakultet elektrotehnike, strojarstva i brodogradnje Split, Split, 1997.
- [5] Hrvatski operator prijenosnog sustava <https://www.hops.hr/wps/portal/hr/web>
[pristupljeno 10. rujan 2017.]
- [6] L., Jozsa, Parametri nadzemnih vodova, Elektrotehnički fakultet Osijek, Osijek, 2006.

SAŽETAK

U ovom završnom radu se obrađivala jedna od najznačajnijih funkcija elektroenergetskog sustava, a to je prijenos električne energije. Prijenos električne energije se obavlja pomoću elektroenergetskih vodova, a oni se dijele na nadzemne vodove i kabele. Opisani su nadzemni vodovi s njihovim glavnim dijelovima, a najviše je opisan vodič koji čini aktivni dio voda. Nakon opisa nadzemnih vodova, opisani su i kabeli s njihovim najvažnijim dijelovima. Ovim završnim radom su također opisani i parametri elektroenergetskih vodova, a to su djelatni otpor, induktivitet, kapacitet i odvod. Opisana je i Π shema pomoću koje se obavlja proračun prijenosa električne energije. Glavni dio rada se sastoji od proračuna prijenosa električne energije za nadzemni dalekovod i podzemni kabel.

Ključne riječi: Elektroenergetski vodovi, nadzemni vodovi, podzemni kabeli, nadomjesne sheme, električni parametri voda

ABSTRACT

This thesis deals with one of the main function of electric power system, and that function is transmission of electrical energy. Electrical energy is being transmited trough the power lines. Power lines are devided in overhead lines and undeground cables. In this thesis, both overhead lines and underground cables, with their most important parts are described. Every power line has four electrical parameters. Those parameteres are resistance, inductance, capacity and drain. Main part of this thesis consists of calculus of transmission of electrical energy trough overhead line and cable. In this thesis the substitute Π scheme is used for calculation of transmission of electrical energy.

Key words: Power lines, overhead lines, undeground cables, substitute schemes, electrical parameters of power lines

ŽIVOTOPIS

Branimir Čošković je rođen 08.05.1995. u Offenbach am Main u Njemačkoj. Živi u selu Domaljevac u Bosni i Hercegovini. Školovanje započinje u osnovnoj školi "Osnovna škola Braće Radić Domaljevac". Osnovnu školu završava 2010. godine sa odličnim uspjehom, te nastavlja školovanje u srednjoj školi " Srednja škola fra Martina Nedića Orašje". Srednju školu, smjer opća gimnazija završava 2014. godine sa odličnim uspjehom. Nakon srednje škole, upisuje se na preddiplomski studij elektrotehnike na Fakultetu elektrotehnike, računarstva i informacijskih tehnologija u Osijeku. Nakon uspješno završene prve godine, bira smjer elektroenergetika. Nakon završetka preddiplomskog studija želi se upisati i na diplomsku studij na Fakultetu elektrotehnike, računarstva i informacijskih tehnologija u Osijeku.

U Osijeku, rujan 2017.

Branimir Čošković

Potpis:

PRILOZI

U prilogu P.4.2 su navedeni električni parametri kabela [3].

Prilog P.4.2. Električni parametri visokonaponskih kabela 2XS(F)2Y i 2XS(FL)2Y[3]

Presjek vodiča i ekrana	Otpor vodiča		Otpor ekrana	Maksimalni iznos električnog polja	Kapacitet	Induktivitet Trokut-linija razmak 2D	Maksimalna struja kratkog spoja		
	DC20°C	AC90°C	DC20°C				Vodič		Ekran
							65°C	90°C	
mm ²	Ω/km	Ω/km	Ω/km	kV/mm	μF/km	mH/km	kA/1s	kA/1s	kA/1s
1x150/95	0,124	0,1586	0,215	6,4	0,11	0,50-0,68	23,5	21,5	15
1x185-95	0,0991	0,1272	0,215	6,5	0,12	0,48-0,67	29,0	26,5	15
1x240/95	0,0754	0,0972	0,215	6,5	0,14	0,47-0,65	37,6	34,3	15
1x300/95	0,0601	0,0780	0,215	6,5	0,15	0,44-0,62	47,0	42,9	15
1x400/95	0,0470	0,0618	0,215	6,3	0,17	0,42-0,61	62,7	57,2	15
1x500/95	0,0366	0,0492	0,215	6,1	0,18	0,40-0,58	78,4	71,5	15
1x630/95	0,0283	0,0393	0,215	5,9	0,2	0,39-0,57	98,7	90,1	15
1x800/95	0,0221	0,0323	0,215	5,7	0,22	0,38-0,56	125	114,5	15

Prilogom P.4.3. su navedene vrijednosti parametara vodova za nekoliko dalekovodnih užeta od alučela [6].

Prilog P.4.3. Vrijednosti parametara dalekovodnih užeta [6]

Presjek [mm ²] Al/Fe	Broj vodiča u snopu	Nazivni napon [kV]	R ₁ [Ω/km]	L ₁ [mH/km]	C ₁ [nF/km]	G ₁ [μS/km]
50/8	1	10	0,590	1,110	10,0	≈0,083
120/20	1	35	0,234	1,150	10,0	≈0,300
240/40	1	110	0,121	1,220	9,5	≈0,200
240/40	2	220	0,060	0,920	11,0	≈0,120
240/40	4	400	0,030	0,828	13,8	≈0,035