

Primjena električnoga pogona u prometu osobnih vozila

Barišić, Vinko

Undergraduate thesis / Završni rad

2017

Degree Grantor / Ustanova koja je dodijelila akademski / stručni stupanj: **Josip Juraj Strossmayer University of Osijek, Faculty of Electrical Engineering, Computer Science and Information Technology Osijek / Sveučilište Josipa Jurja Strossmayera u Osijeku, Fakultet elektrotehnike, računarstva i informacijskih tehnologija Osijek**

Permanent link / Trajna poveznica: <https://um.nsk.hr/um:nbn:hr:200:892836>

Rights / Prava: [In copyright](#)/[Zaštićeno autorskim pravom.](#)

Download date / Datum preuzimanja: **2024-09-01**

Repository / Repozitorij:

[Faculty of Electrical Engineering, Computer Science and Information Technology Osijek](#)



SVEUČILIŠTE JOSIPA JURJA STROSSMAYERA U OSIJEKU

**FAKULTET ELEKTROTEHNIKE, RAČUNARSTVA I
INFORMACIJSKIH TEHNOLOGIJA OSIJEK**

Stručni studij

**PRIMJENA ELEKTRIČNOGA POGONA U PROMETU
OSOBNIH VOZILA**

Završni rad

Vinko Barišić

Osijek, 2017.god

SADRŽAJ

1. UVOD	1
2. POVIJESNI RAZVOJ VOZILA NA ELEKTRIČNI POGON.....	2
3. DIJELOVI AUTOMOBILA NA ELEKTRIČNI POGON.....	5
3.1. Električni motor/generator	8
3.1.1. Mehanička karakteristika električnog motora i tereta	9
3.1.2. BLDC električni motor.....	10
3.1.3. Usporedba BLDC i asinkronog motora	16
3.2. Visokonaponske punjive baterije	17
3.2.1 Upravljački sustav baterije (BMS).....	20
3.3. Upravljač automobila na električni pogon (kontroler)	23
3.4. Ostali dijelovi automobila na električni pogon	24
4. USPOREDBA AUTOMOBILA NA ELEKTRIČNI POGON I AUTOMOBILA POGONJENIM MOTOROM S UNUTARNJIM IZGARANJEM.....	27
4.1. Usporedba Rimac Concept_one i Tesla Roadster 2.5.....	30
5. ZAKLJUČAK.....	34
LITERATURA	35
POPIS SLIKA I TABLICA.....	37
SAŽETAK.....	38
ŽIVOTOPIS.....	39

1. UVOD

U ovome radu će biti obrađena tema primjene električnog pogona u prometu osobnih vozila. Istražiti će se tehnologija električnih pogona u prometu osobnih vozila i opisati njihova struktura uz određene prednosti i nedostatke.

Unutar prvoga dijela ovoga rada biti će opisan povijesni razvoj vozila na električni pogon, razvoj pojedinih dijelova vozila te odluke koje su ga usmjerile putem kojim se kretao do danas.

U sljedećem poglavlju će biti obrađeni glavni dijelovi automobila na električni pogon. Najviše će biti govora o električnom motoru, električnim baterijama te upravljaču električnog motora. Biti će spomenuti i ostali dijelovi kao što su istosmjerni pretvarač napona za pogon trošila unutar automobila naponske razine 12 V (pokazivači smjera, radio uređaj, svjetla i ostala druga), punjač, izmjenjivač (inverter) i druge komponente.

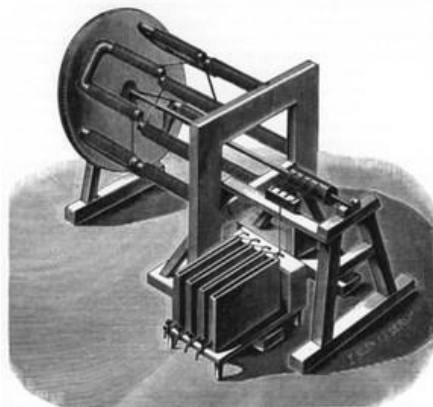
Iduće poglavlje će obraditi prednosti i nedostatke automobila na električni pogon. Detaljno će se usporediti sa automobilom koji pogoni motor s unutarnjim izgaranjem pri čemu će se posebno obratiti pozornost na ekonomičnost i zagađenje okoliša.

Unutar zadnjeg poglavlja biti će izvršena usporedba dva različita automobila na električni pogon. Usporediti će se Tesla Roadster i Concept_One. Oba su sportske verzije automobila na električni pogon.

Ovaj rad će se temeljiti na istraživanju automobila na električni pogon iako u samome početku svoga razvoja vozila na električni pogon su bila tricikli ili u obliku kočije. Danas najviše osobnih vozila na električni pogon su automobili i zato će se rad temeljiti na njima.

2. POVIJESNI RAZVOJ VOZILA NA ELEKTRIČNI POGON

Razvoj vozila na električni pogon započeo je 1800. godine kada je Alessandro Volta izumio preteču baterije. Nastavio se 1820. godine otkrićem Hansa Christiana Oersteda da se magnetsko polje stvara iz električne struje te 1825. godine kada je William Sturgeon otkrio elektromagnet. Uz pomoć ova tri otkrića nastanak električnog motora je mogao započeti. Bilo je mnogo izumitelja koji su stvorili različite izume prethodnike današnjeg elektromotora. Smatra se da je prvi upotrebljivi rotirajući električni motor izumio Moritz Hermann Jacobi 1834. godine koji je kasnije bio korišten za pogon broda. Prvo električno vozilo stvorio je Robert Davidson 1839. godine. Bilo je pogonjeno na baterije koje nisu bile punjive [1].



Slika 2.1 Prvi upotrebljivi elektromotor [1]

Baterije koje su se mogle iznova koristiti su izumljene 1859. godine, a izumio ih je Francuski fizičar Gaston Plante. Izrađene su na bazi olovne kiseline. Današnje baterije koje se koriste najčešće su izrađene na bazi litija.

Vozila na električni pogon su izgledala u obliku kočija sve do 1898. godine kada je Dr. Ferdinand Porsche izgradio električno vozilo sa prednjim kotačima nalik na današnje automobile. Godinu kasnije Baker Motor Vehicle Company započinje prvu tvorničku proizvodnju električnih automobila. Tijekom 1900. godine 38 % američkih automobila je bilo pogonjeno električnom energijom tj. 33.824 vozila, 40 % ih je bilo pogonjeno parom, a samo 22 % benzinom. Električna vozila su dosegla svoj vrhunac 1912. godine, ali iste godine je izumljen električni pokretač za benzinske automobile. Henry Ford 1913. godine počinje masovnu proizvodnju Ford T modela i sa time događajem počinje doba vozila na fosilna goriva. Vozila na električni pogon su bila

višestruko skuplja od Fordovog T modela u svakom pogledu. Nafta je u to doba bila jako jeftina, razvijala se cestovna povezanost i želja za dugim putovanjima, vozila na električni pogon su mogla ići najvećom brzinom do 32 km/h, a jednim punjenjem baterije su mogla preći 50 – 65 km dok im je broj stanica za punjenje bio ograničen. Uz sve navedeno počinjao je Prvi svjetski rat, nastupila je ekonomska kriza i jeftinije rješenje od strane kupaca je prihvaćeno tj. Fordov T model.

U daljnjem periodu nastavila su se izrađivati vozila na električni pogon, ali im je cijena bila visoka što je odbijalo potencijalne kupce. Tijekom 1967. godine American Motors Corporation & Gulton Industries stvaraju nekoliko vozila na električni pogon sa litij-ionskim i nikal-kadmijским baterijama te predstavljaju regenerativno kočenje. Američki kongres 1976. godine usvaja točku zakona (akt) o razvoju električnih i hibridnih vozila. Ovim događajem ponovno počinje doba razvoja i uspona vozila na električni pogon.

U sljedećem razdoblju pojavljuje se mnogo poznatih proizvođača automobila koji razvijaju automobile različitih karakteristika. Povećava se najveća brzina vožnje, doseg automobila sa jednim punjenjem baterije te izgled vozila. Automobili na električni pogon dobivaju sportsko izdanje 2006. godine u obliku Tesla Roadstera koji je mogao proputovati više od 320 km sa jednim punjenjem baterije [2].



Slika 2.2 Tesla Roadster [3]

Daljnji razvoj je nastavljen te je probuđena svijest o zagađenju okoliša ispušnim plinovima automobila pogonjenim motorom s unutarnjim izgaranjem. Broj automobila na električni pogon u svijetu se svakim danom povećava, tako je 2013. Godine dosegnut broj od 400.000 automobila na

električni pogon, a 2015. Godine je probijena granica od 1.000.000 automobila na električni pogon u svijetu [4].

Predvodnici u proizvodnji automobila na električni pogon su Tesla, Nissan, Mitsubishi, Rimac Automobili te ostali.

3. DIJELOVI AUTOMOBILA NA ELEKTRIČNI POGON

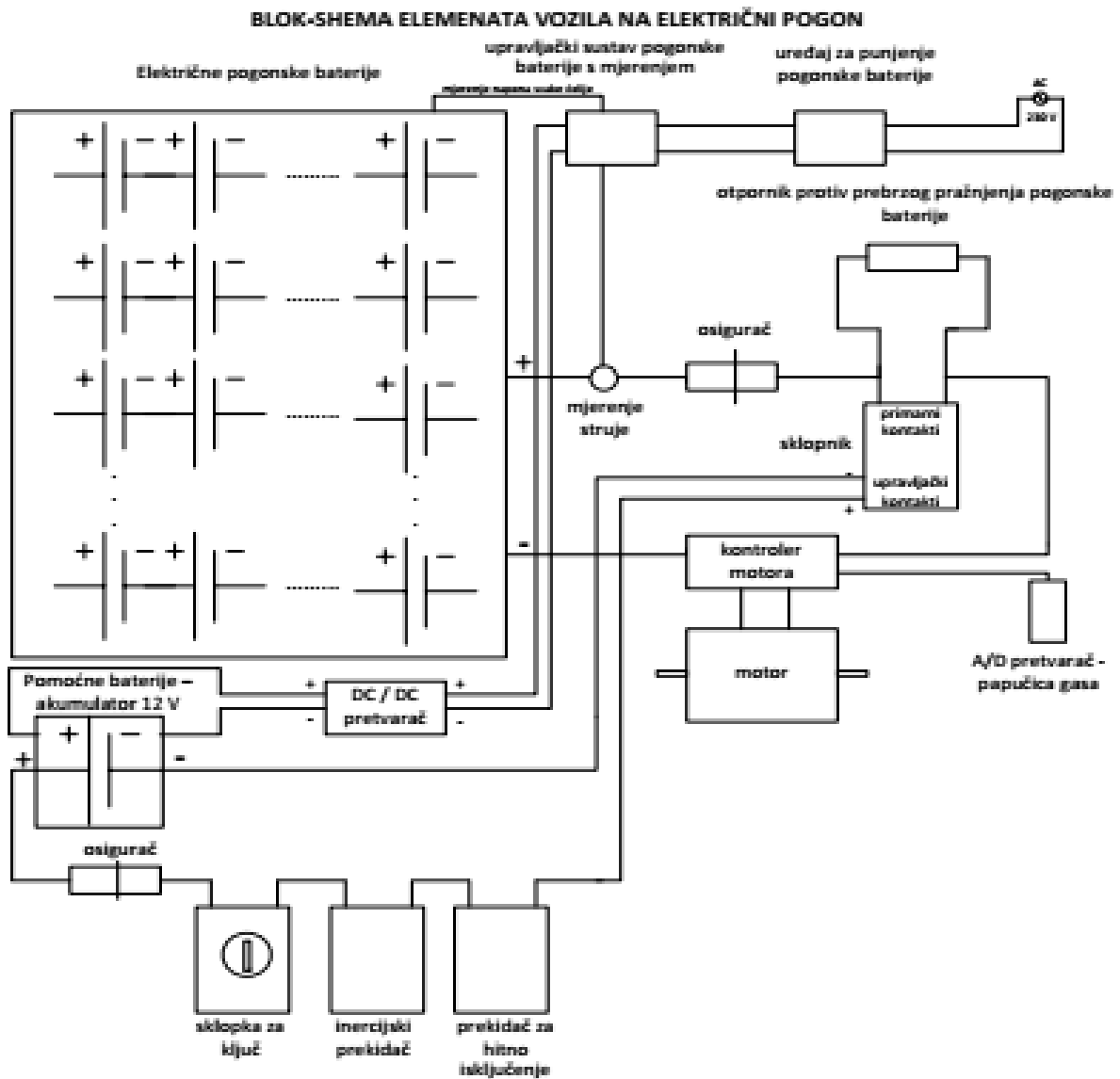
Osnovni dijelovi automobila na električni pogon su električni motor/generator, upravljač električnog motora/generatora (kontroler) te visokonaponske punjive baterije koje napajaju vozilo. Ostali dijelovi su istosmjerni pretvarač napona za ugrađena trošila naponske razine 12 V (radio uređaj, svjetla, pokazivači smjera i ostala), analogno – digitalni pretvarač signala papučice gasa (daje informaciju o željenoj brzini vozača), sklopnik, sigurnosni osigurač ili prekidač, mjerni instrumenti potrebni za upravljanje vozilom (pokazuju kapacitet baterije, brzinu, struju, napon, snagu i dr.) te punjač baterije.

Naravno automobil mora imati i kabele za pogonski napon, bateriju pomoćnog napona razine 12 V i njoj odgovarajuće kabele te kabelske priključke i stopice.

Vozilo bi još trebalo imati prekidač hitnog isključenja u slučaju opasnosti, sklopku za paljenje ključem, upravljački sustav baterije, upravljački sustav cijelog vozila, inercijski prekidač, vakumsku pumpu (ako to zahtijeva kočioni sustav), otpornik protiv prebrzog pražnjenja pogonske baterije i električnu pumpu za pogon servo – sustava upravljača [5].

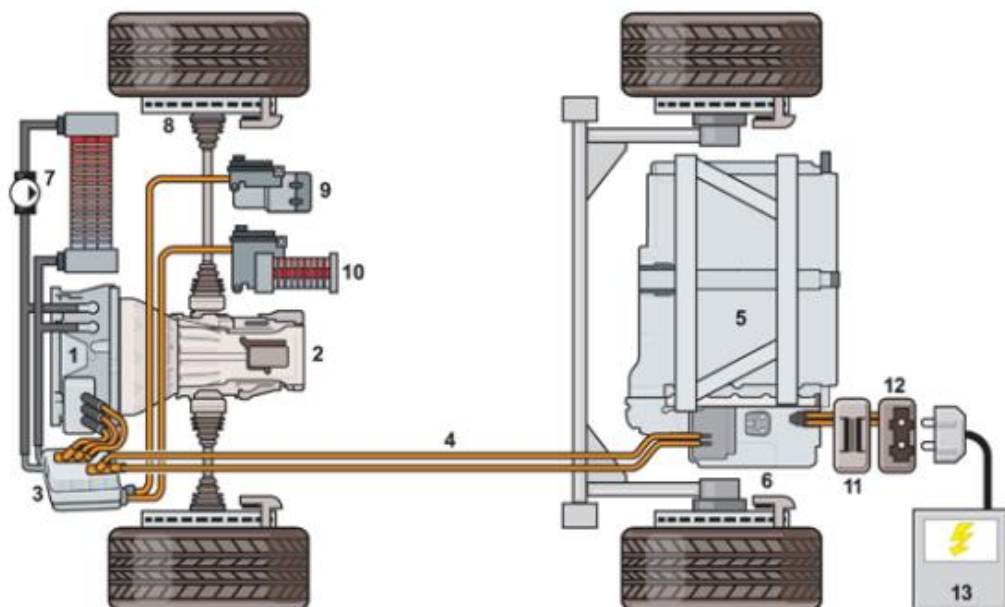
Od mehanički važnijih dijelova također mora imati kočioni sustav, osovinu i diferencijalni prijenosni sustav, sustav za hlađenje i grijanje te naravno utičnicu [6].

Pogonski električni motor može raditi kao generator u slučaju regenerativnog kočenja. Regenerativno (generatorsko) kočenje je kada motor elektromotornog pogona počne raditi kao generator sa brzinom vrtnje iznad brzine vrtnje praznog hoda EMP-a koja je određena parametrima izvora. Pri generatorskom kočenju stroj radi u takvom stanju gdje moment i brzina vrtnje imaju suprotan predznak, a električni motor/generator vraća energiju natrag u bateriju. Na takav način vozilu se smanjuje brzina bez trošenja kinetičke energije na toplinu te ujedno i puni baterija [7].



Slika 3.1 Blok – shema elemenata automobila na električni pogon [5]

Na slici 3.1 Blok – shema elemenata automobila na električni pogon vidljivo je da su visokonaponske električne pogonske baterije najveće i zauzimaju najviše mjesta, ali o njima će više govora biti u nastavku. Također u nastavku će biti prikazana shema cijelog automobila sa električnim pogonom te pojedinačno označenim dijelovima.



Slika 3.2 Shema automobila na električni pogon [6]

Na slici 3.2 *Shema automobila na električni pogon* prikazani dijelovi prema brojevima označavaju: 1. Električni motor/generator, 2. Diferencijalni prijenos, 3. Upravljač električnog motora (kontroler), 4. Kabel pogonskog napona, 5. Visokonaponske punjive baterije, 6. Upravljački sustav baterije, 7. Rashladni sustav, 8. Kočioni sustav, 9. Visokonaponski kompresor rashladnog sustava, 10. Visokonaponski sustav grijanja, 11. Punjač baterije, 12. Utičnica za punjenje, 13. Vanjski izvor napajanja.

Vozilo može pogoniti više različitih vrsta električnih motora (asinkroni ili sinkroni) koji mogu biti postavljeni sa prednje, stražnje strane vozila ili na svaki kotač spojen jedan motor. Pogonom svakoga kotača zasebno jednim motorom povećava se učinkovitost vozila jer mehaničkih gubitaka pri prijenosu skoro da i nema, a povećana je mogućnost regenerativnog kočenja. Jednini problem takvog pogona je povećana masa vozila i kompliciranije upravljanje. Primjer vozila sa takvim pogonom je Concept_One [6].

Najčešće korišten motor za pogon električnog vozila je BLDC, a slijedeći po zastupljenosti je asinkroni.

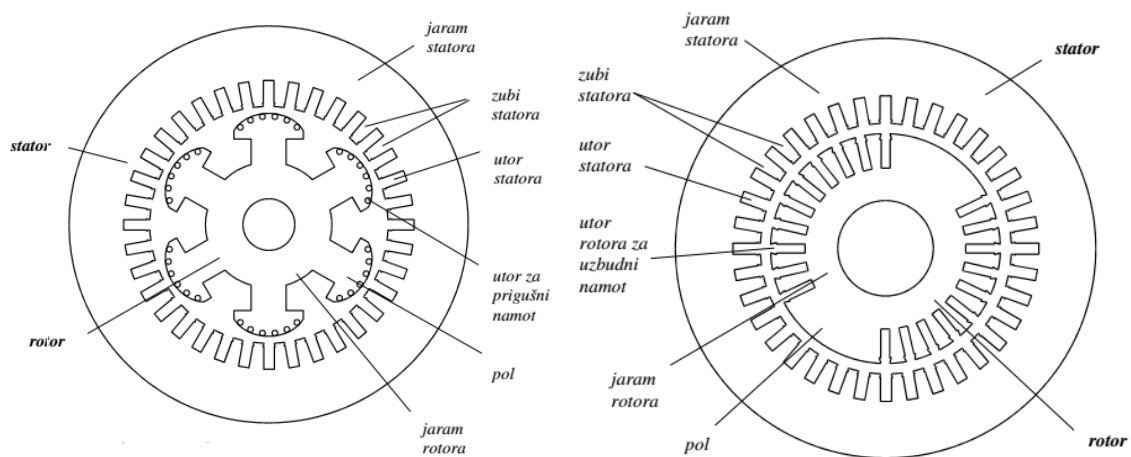
3.1. Električni motor/generator

Električni motor je najvažnija komponenta automobila na električni pogon. On pretvara električnu energiju u mehaničku na principu elektromagnetske indukcije.

Električni strojevi se mogu podijeliti u tri osnovne skupine: sinkrone, asinkrone i kolektorske tj. istosmjerne (imaju kolektor dok ostala dva nemaju). Konstrukcijski su sastavljeni od dva namota (statorskog i rotorskog) gdje je jedan namot uzbudni, a drugi armaturni.

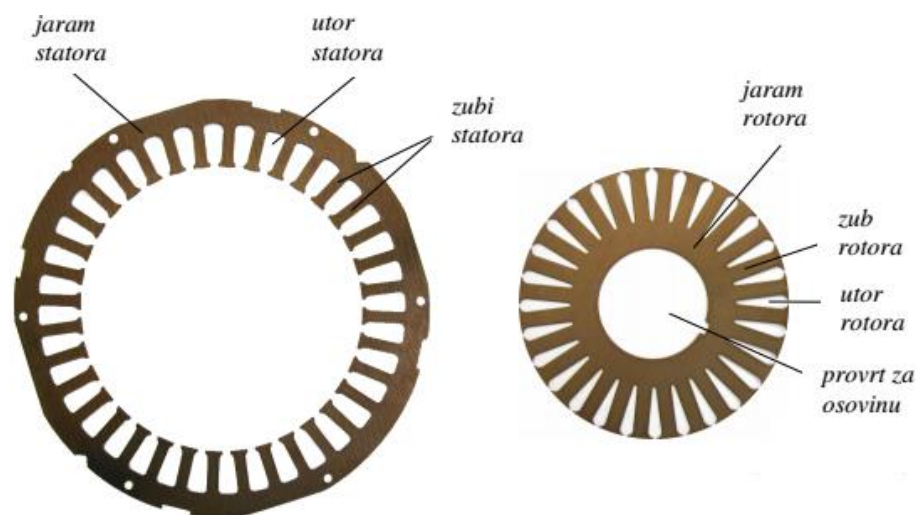
Stator se sastoji od željezne jezgre i namota te je smješten u kućište da bi bio mehanički učvršćen. Rotor se isto kao i stator sastoji od željezne jezgre, ali sadrži na sebi namote i nalazi se na osovini. Kućište statora i rotirajući dijelovi su povezani ležajevima i ležajnim štitovima. Prostor koji se nalazi između statora i rotora naziva se zračni raspor.

Uzbudni namoti sinkronog stroja su smješteni na rotoru (sa istaknutim polovima ili unutar utora rotora cilindričnog oblika). Uzbudni namot je moguće zamijeniti permanentnim magnetima što je bolje rješenje, ali skuplje.



Slika 3.3 Vrste rotora sinkronog stroja [8]

Statori sinkronog i asinkronog stroja su u principu jednaki, dok im se rotori razlikuju. Namot rotora asinkronog stroja može biti napravljen od svitaka kao i namot statora, ali može biti i u obliku kaveza [8].



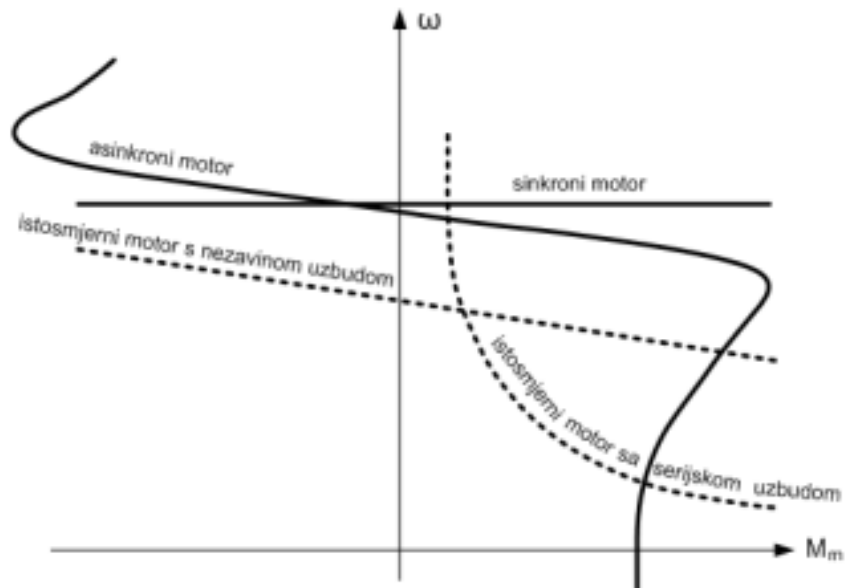
Slika 3.4 Stator i rotor kaveznog asinkronog stroja [8]

3.1.1. Mehanička karakteristika električnog motora i tereta

Moment električnog motora i tereta se označava slovom M , a on je funkcija brzine vrtnje ω . Matematička funkcija brzine električnog motora ovisna o momentu električnog motora naziva se mehanička karakteristika električnog motora ($\omega = f_1(M_m)$). Isto tako matematička funkcija brzine električnog motora ovisna o momentu tereta ($\omega = f_2(M_t)$) naziva se mehanička karakteristika pogona.

Mehanička karakteristika se koristi kao osnovni kriterij pri odabiru vrste motora za pojedini pogon. Izabrani električni motora treba osigurati najoptimalniji rad sustava u svim režimima rada tj. stacionarnom i prijelaznom (zaletu, promjeni opterećenja, kočenju itd.) stanju.

Sinkroni, asinkroni i istosmjerni motori imaju različite mehaničke karakteristike te se iz njih prema određenim zahtjevima pogona odabire motor koji će najoptimalnije pogoniti taj pogon [5].



Slika 3.5 Mehaničke karakteristike više različitih vrsta električnog motora [5]

Također je važno odrediti elektromehaničku karakteristiku motora koja predstavlja ovisnost brzine vrtnje električnog motora o jakosti struje ($\omega = f(i)$) [5].

3.1.2. BLDC električni motor

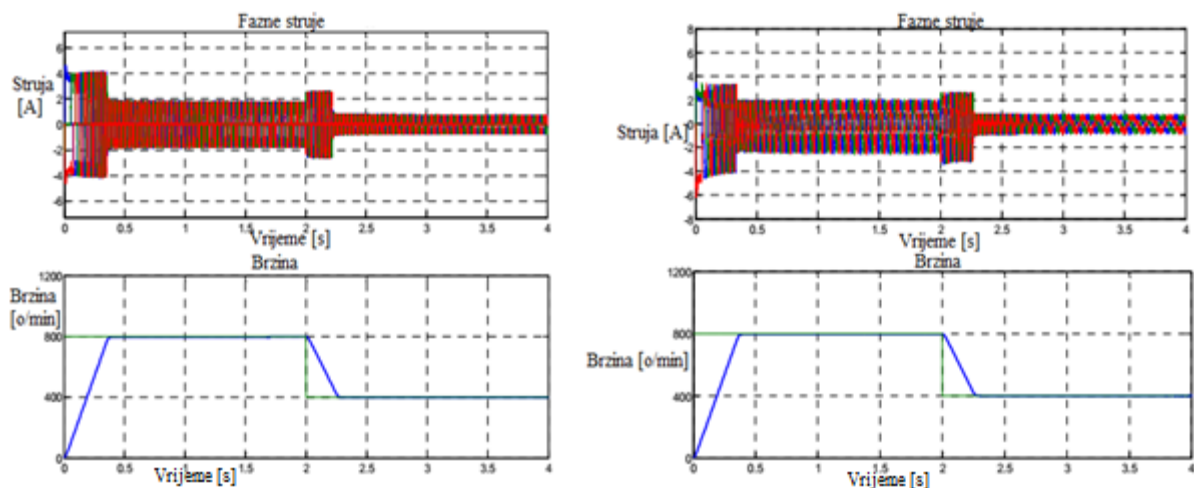
Brushless DC electric motor je sinkroni stroj s permanentnim magnetima na rotoru umjesto uzbuđnog namota i armaturnim namotom na statoru. Magnetsko polje rotora ima jednaku frekvenciju magnetskog polja statora i uz određenu uzbuđnu struju moment ovoga motora je konstantan. Umjesto kolektora (komutatora) BLDC motor koristi elektronički komutator ili inverter te njime upravlja strujom dovedenom na statorske namote iz istosmjernog izvora (baterije). Na takav način statorskom namotu je dovedena izmjenična struja što potvrđuje da je riječ o elektroničkoj komutaciji.

Za upravljanje BLDC motorom pomoću povratne veze potrebno je mjeriti brzinu i jakost struje električnog motora, ali je potrebno imati i senzor koji očitava položaj rotora jer upravljački uređaj mora regulirati u koji namot statora da dovede struju određene veličine i određenog smjera. Za određivanje brzine vrtnje i položaja rotora koriste se optičke sonde i/ili sonde za mjerenje induciranog napona ili Hallove sonde (mjerni podatci se uglavnom prenose bežično). Zbog toga

što se proces komutacije odvija elektronički motoru nisu potrebne četkice što se može naslutiti iz imena „*brushless* DC electric motor“.

Postoje dvije osnovne vrste BLDC motora: trapezoidalni i sinusoidalni. Kod trapezoidalnog motora inducirano elektromagnetsko polje na namotima statora je trapezoidalnog oblika i njegove faze moraju biti napajane strujom kvazi – kvadratnog oblika (naziva se još i modificirani sinusni valni oblik) da bi motora radio bez valovitosti momenta. Za razliku od trapezoidalnog, inducirano elektromagnetsko polje na namotima statora sinusoidalnog BLDC motora je sinusoidalno i njegove faze moraju biti napajane strujom sinusoidalnog oblika da bi motor radio bez valovitosti momenta. Oblik inducirano elektromagnetskog polja određen je oblikom magneta rotora i raspodjelom statorskog namota [9].

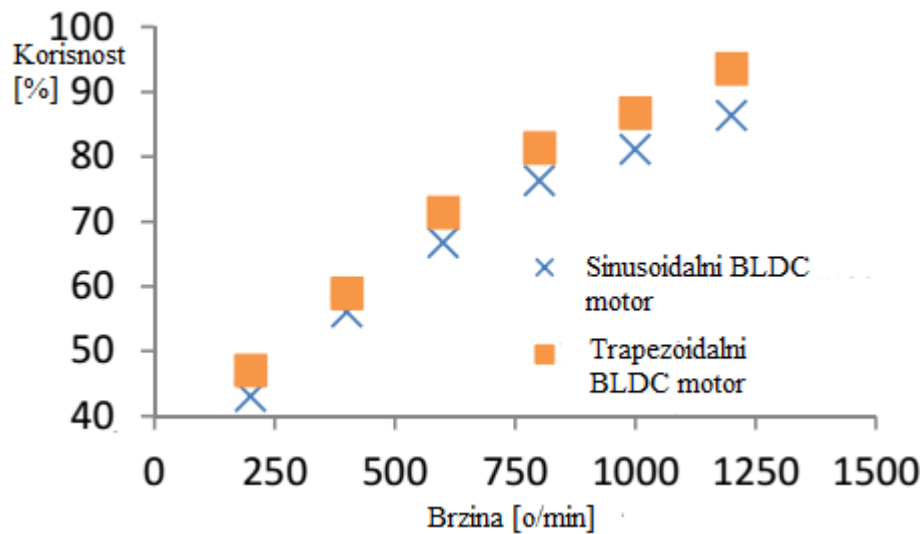
Sinusoidalni motor u odnosu na trapezoidalni može postići veći okretni moment, ali ima veće frekvencijske gubitke uzrokovane širinskom modulacijom impulsa što znači da trapezoidalni ima veću iskoristivost. Na slici 3.6 su vidljive ovisnosti brzine i struje faznih namota oba motora. Iz predočenih slika je vidljivo da se struja smanjuje zajedno sa brzinom zato što je srednja struja podešena tako da upravlja brzinom motora. Brzina motora polako raste, a zatim usporava do stabilnog stanja u kojem radi ovisno o uzbudnoj struji faza [10].



Slika 3.6 Odnos struja i brzina trapezoidalnog i sinusoidalnog BLDC motora [10]

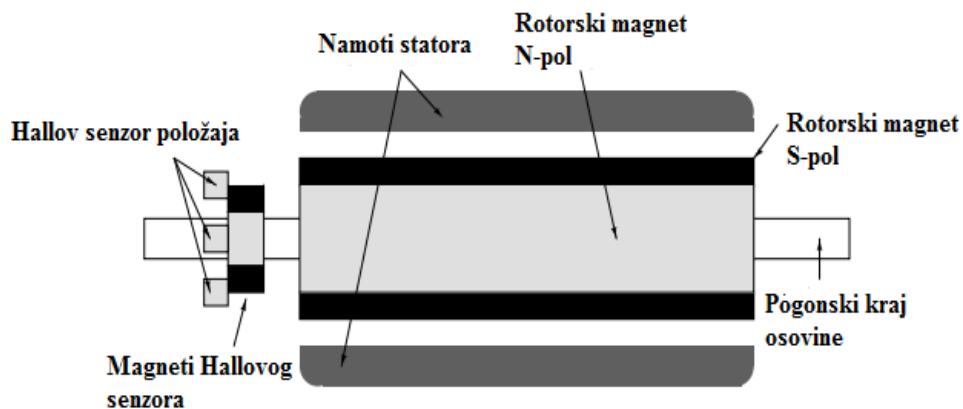
Sinusoidalni BLDC motor zahtjeva senzor položaja rotora visoke razlučivosti zato što položaj rotora mora biti poznat u svakom trenutku da bi motor radio optimalno. Također zahtjeva kompliciraniji softver i hardver. Trapezoidalni motor je povoljnije rješenje u većini slučajeva zbog

svoje jednostavnosti, niže cijene i veće iskoristivosti. Prema slici 3.7 vidljivo je da trapezoidalni motor ima veću korisnost pri bilo kojoj brzini vrtnje [9].



Slika 3.7 Usporedba korisnosti trapezoidalnog i sinusoidalnog BLDC motora [10]

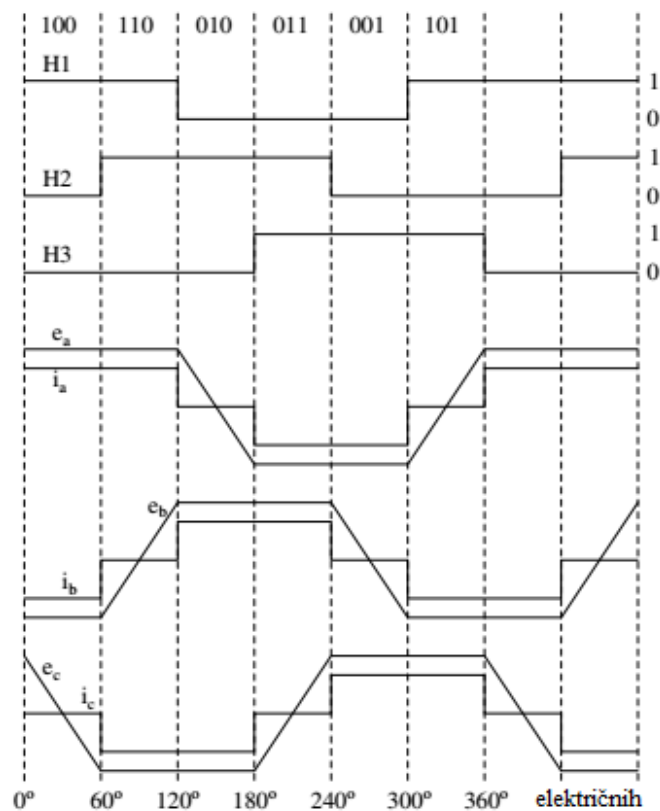
Nastavak ovoga poglavlja će se odnositi na trapezoidalni motor. Postoji više različitih tipova trapezoidalnog BLDC motora, ali najupotrebljiviji je trofazni zbog svoje efikasnosti i veoma male valovitosti momenta. Također trofazni trapezoidalni BLDC motor nudi dobar kompromis između preciznog kontroliranja i broja uređaja (sklopova) energetske elektronike potrebnih za upravljanje strujama statora [9].



Slika 3.8 Poprečni presjek BLDC motora [9]

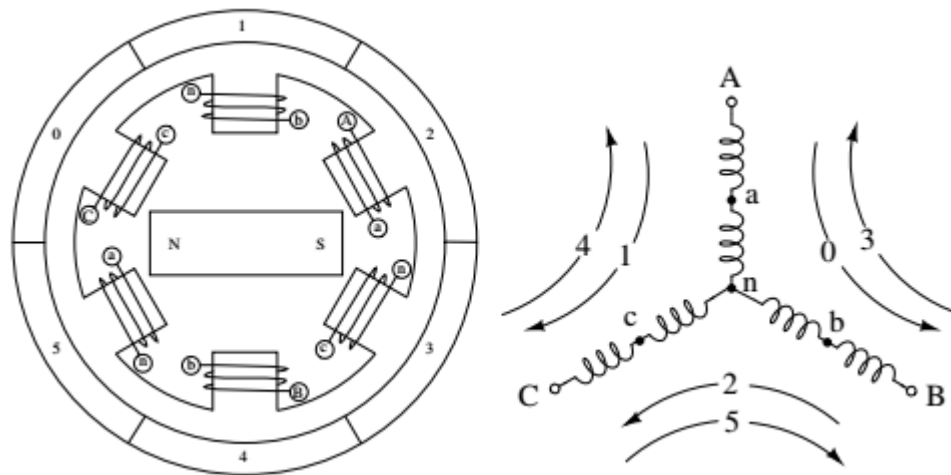
Određivanje položaja rotora se najčešće izvršava pomoću tri senzora koja rade na principu Hallovog efekta. Oni detektiraju prisutnost malih magneta pričvršćenih na osovinu BLDC motora i tako određuju položaj rotora.

Trofazni BLDC motor radi na takvom principu da dvije faze koje proizvode najveći okretni moment budu pod naponom, a treća faza bude isključena. Pozicija rotora očitana senzorom uvjetuje koje dvije faze će biti pod naponom, a koja isključena. Signali dobiveni od senzora položaja stvaraju brojni niz od tri znamenke koji se mijenja svakih 60° električnih kao što je prikazano na slici 3.9 [9].



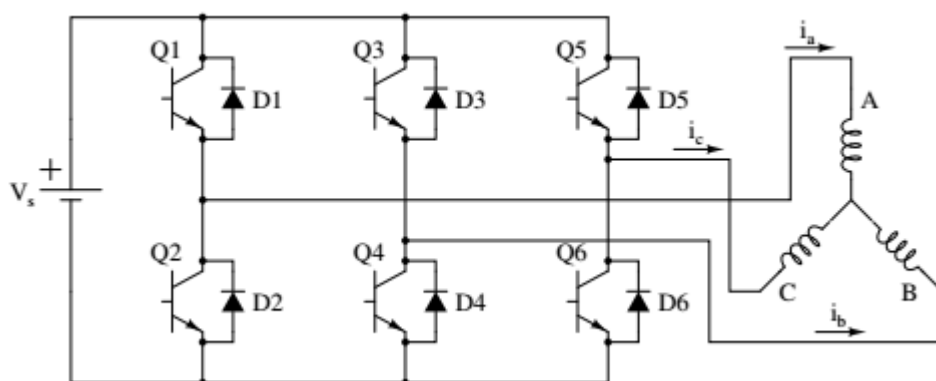
Slika 3.9 Idealni prikaz faznih struja, signala senzora položaja i induciranih elektromotornih sila [9]

Na slici je vidljivo da je inducirana elektromotorna sila trapezoidalnog oblika, a struja kvazi – kvadratnog oblika što motoru omogućava najoptimalniji rad, dok slika 3.10 predstavlja poprečni presjek trofaznog BLDC motora sa namotom spojenim u zvijezdu kao i redosljed napajanja njegovih faza [9].



Slika 3.10 Poprečni presjek BLDC motora i redoslijed napajanja faza [9]

Struja koja prolazi kroz fazni namot statora L1, stvara magnetsko polje koje privlači permanentni magnet na rotoru te se rotor elektromotora počinje okretati. Kada se u određenom trenutku napon prebaci sa jedne faze na drugu (npr. sa faze L1 na L2) doći će do pomicanja magnetskog polja statora u pozitivnom smjeru za 120° te će se rotor nastaviti kretati u istom smjeru. Okretanje rotora nastavlja se uslijed stvaranja rotacijskog elektromagnetskog polja posljedično nastalog prelaskom struja iz jednog faznog namota u drugi. U slučaju promjene redoslijeda uključivanja faza, rotor se počinje okretati u suprotnom smjeru [5].



Slika 3.11 Pojednostavljena shema BLDC pogona [9]

Prekidači su prikazani kao BJT (bipolar junction transistors), ali češće se koriste MOSFET-i. Redosljed njihovog rada je prikazan u tablici 1. isto kao smjer struja i položaj senzora signala.

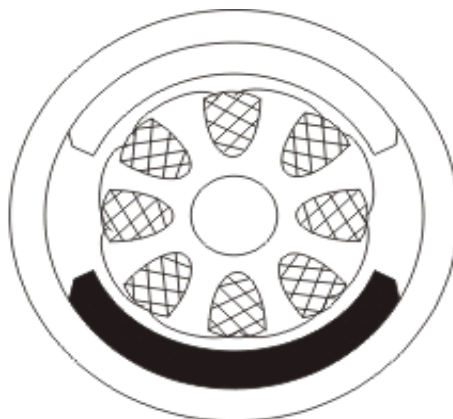
Tablica 3.1 Slijed rada elektroničkih prekidača [9]

Interval promjene	Redni broj	Pozicija senzora			Zatvoreni prekidači		Struja faza		
		H1	H2	H3			A	B	C
0° – 60°	0	1	0	0	Q1	Q4	+	-	off
60° – 120°	1	1	1	0	Q1	Q6	+	off	-
120° – 180°	2	0	1	0	Q3	Q6	off	+	-
180° – 240°	3	0	1	1	Q3	Q2	-	+	off
240° – 300°	4	0	0	1	Q5	Q2	-	off	+
300° – 360°	5	1	0	1	Q5	Q4	off	-	+

BLDC motor može biti napravljen u obliku dvije izvedbe. Postoji izvedba sa vanjskim rotorom i izvedba sa unutarnjim rotorom. Princip rada obje izvedbe je isti jedina razlika je u poziciji rotora u odnosu na stator.

Izvedba sa vanjskim rotorom je takva da rotor okružuje namot unutar motora te magneti položeni u rotoru sprječavaju odvođenje topline iz motora. Zbog toga motor radi pri nižoj nazivnoj struji te ima mali okretni moment.

Izvedba sa unutarnjim rotorom kao što samo ime kaže ima rotor unutar statora. Rotor je smješten u sredinu motora i ne sprječava odvođenje topline iz motora. Zbog toga se ova izvedba češće koristi te omogućuje proizvodnju velikog okretnog momenta [11].

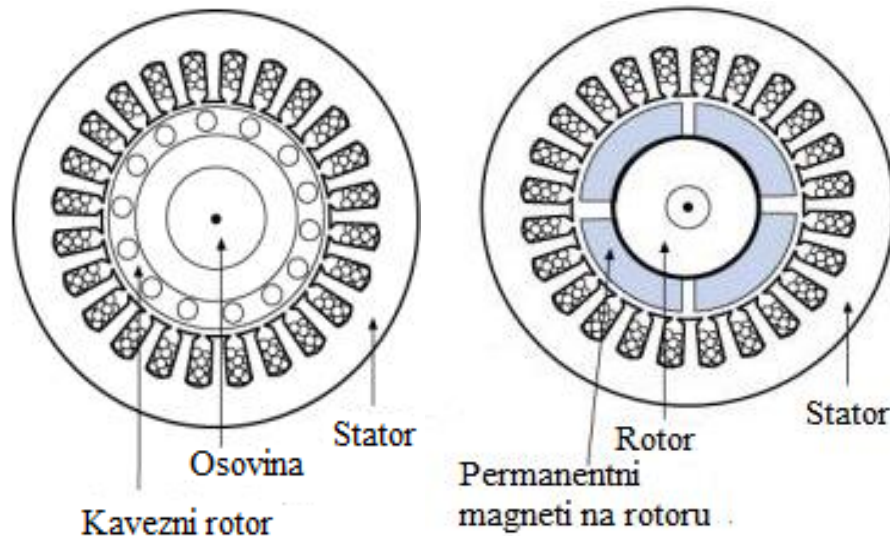


Slika 3.12 BLDC motor sa izvedbom vanjskog rotora [11]

3.1.3. Usporedba BLDC i asinkronog motora

BLDC motor je najkorišteniji motor za pogon električnih vozila zbog svoje visoke učinkovitosti, velikog okretnog momenta, malih troškova održavanja, pouzdanosti i tihog rada. Tijekom 1990. –ih skoro sva vozila na električni pogon su bila pogonjena BLDC motorom. Prve kompanije koje su koristile asinkroni motora za pogon „električnih automobila“ bile su Tesla, AC Propulsion i General Motors.

Oba motora imaju jednak stator i koriste trofazni modulatorski pretvarač (inverter), a jedino im se razlikuju rotori i kontrole invertera. Kod digitalnih kontrolera jedina im je razlika u kontrolnom kodu. BLDC motori zahtijevaju potpunu kontrolu položaja rotora, dok je asinkronima potreban samo senzor brzine. Jedna od razlika je u tome što se rotor BLDC motora puno manje zagrijava, lakše se hladi i stoga ima veću efikasnost. BLDC motor može raditi pri faktoru snage 1, dok asinkroni motor pri 0.85 što znači da će energetska učinkovitost BLDC motora uvijek biti veća od energetske učinkovitosti asinkronog motora za nekoliko posto [12].



Slika 3.13 Usporedba asinkronog i BLDC motora [13]

Kada je potreban maksimalan okretni moment motora osobito pri niskim brzinama, snaga inducirano magnetskog polja bi trebala biti najveća tako da struje motora i izmjenjivača (invertera) budu zadržane na najmanjoj mogućoj vrijednosti. Takav postupak bi smanjio gubitke uzrokovane prolaskom struje kroz vodič koji rastu sa kvadratom struje. Isto tako kada je okretni moment veoma mali inducirano magnetsko polje bi trebalo smanjiti tako da se sa njime smanje

gubici uzrokovani vrtložnim strujama i histerezom (magnetiziranjem). Nažalost permanentnim magnetima nije jednostavno mijenjati snagu induciranog magnetskog polja.

Nasuprot BLDC motoru asinkroni motor nema permanentne magnete, a snaga induciranog magnetskog polja je podesiva zbog toga što je inducirano magnetsko polje razmjerno V/f (napon / frekvencija). To znači da pri slabom opterećenju izmjenjivač (inverter) ima mogućnosti smanjiti napon i tako umanjiti magnetske gubitke te povećati učinkovitost što govori da asinkroni motor upravljani kvalitetnim izmjenjivačem (inverterom) ima prednosti nad BLDC motorom oko pitanja magnetskih gubitaka i gubitaka uzrokovanih prolaskom struje kroz vodič. Povećanjem veličine BLDC motora proporcionalno rastu i magnetski gubici što ne mora biti slučaj kod asinkronog.

Također permanentni magneti su skupi i teško je njima rukovati zbog snažnih sila kojima privlače bilo koji feromagnetski materijal koji im se pronade u blizini. Zbog mogućnosti slabljenja induciranog magnetskog polja i manje mase pri jednakoj snazi oba motora, asinkroni motori zadržavaju troškovnu prednost nad BLDC motorima. Isto tako kada se uzbudni namot asinkronog motora demagnetizira on inducira veoma mali napon ili uopće ga ne inducira te ga je lakše zaštititi od BLDC motora. Asinkronim motorom je kompliciranije upravljati u odnosu na BLDC motor. Isto tako asinkronom motoru je puno teže postići stabilnost preko cijelog raspona okretnog momenta i teže postiže stabilnost temperature u odnosu na BLDC motor što zahtjeva dodatne troškove razvoja.

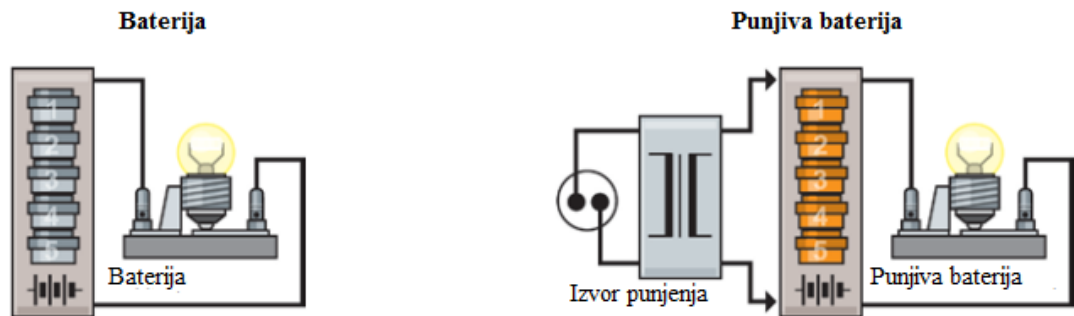
Može se zaključiti da će BLDC pogoni i dalje biti češće upotrebljiviji u vozilima na električni pogon iako su skuplji. Činjenica je da oba motora imaju mnogo sličnih dijelova i da bi u budućnosti mogli raditi zajedno jedan uz drugog unutar vozila na električni pogon [12].

3.2. Visokonaponske punjive baterije

Visokonaponske punjive baterije su srce vozila na električni pogon. Bez njih vozilo ne bi imalo energiju koja je potrebna motoru za rad. One daju istosmjerni napon sklopovima energetske elektronike (u ovom slučaju izmjenjivaču (inverteru)) koji taj napon pretvaraju u trofazni izmjenični te opskrbljuje motor/generator.

Razlika između punjivih i ne punjivih baterija je u tome što su punjive baterije izrađene od sekundarnih ćelija, dok su ne punjive izrađene od primarnih. U ne punjivoj bateriji ukupni napon ovisi o broju i naponu pojedine ćelije dok kod punjive ovisi o broju sekundarnih ćelija koje su

međusobno spojene. Primarna ćelija otpušta kemijsku energiju koju je pohranila kao električnu unutar kemijske reakcije. Prvotno stanje ne punjivih baterija punjenjem se ne može postići, dok kod punjivih baterija proces kemijske reakcije je povratan i moguće je vratiti bateriju u prvotni oblik tj. napuniti [6].



Slika 3.14 Ne punjiva i punjiva baterija [6]

U nastavku rada termin baterije će se odnositi na visokonaponsku punjivu bateriju koja napaja motor/generator vozila na električni pogon.

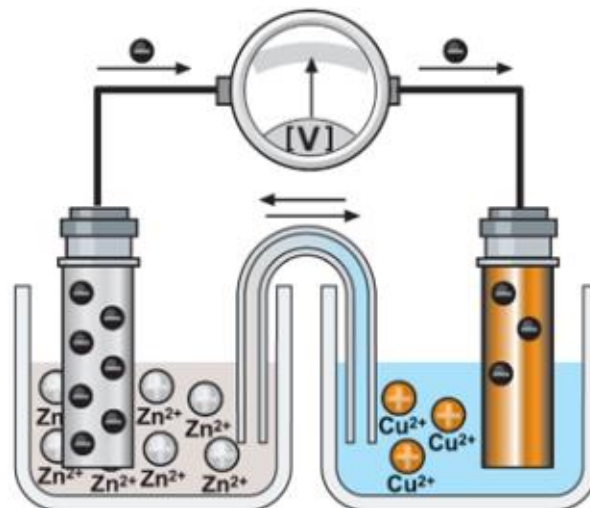
Gustoća energije je mjerna veličina koja naznačava svojstva baterije u odnosu na njezinu težinu. Što je veća gustoća energije baterija može više energije predati i pohraniti. Mjerna jedinica gustoće energije je watt sat po kilogramu (Wh/kg), a dobivena je iz električnog rada i težine baterije. Radijus kretanja vozila na električni pogon može biti određen iz gustoće električne energije.

Životni vijek baterije je oko 3000 ciklusa u periodu od 10 godina što znači 300 ciklusa po godini. Ova vrsta baterije se ne može uspoređivati sa baterijama koje se koriste u prijenosnim računalima i mobilnim telefonima.

Efikasnost baterije pokazuje koliko uložene energije u punjenje može ponovo biti iskorišteno pri pražnjenju. Baterija ne može imati efikasnost 100 % zato što mali dio energije pri punjenju se pretvara u toplinsku energiju, a ti gubici se nazivaju gubici punjenja.

Princip rada baterije se temelji na činjenici da metali imaju različite razine elektrodnog potencijala. Kod baterija pojam potencijal znači to da se dva metala kao što su bakar i cink razlikuju u svojim kemijskim svojstvima da otpuštaju elektrone. Kemijski elementi se mogu podijeliti u elektrokemijske serije na bazi svojih kemijskih svojstava. Primjerice cink lako otpušta elektrone što znači da lako oksidira. Za razliku od cinka bakar ne otpušta elektrone tako lako i stoga teže oksidira.

Ako se postavi šipka cinka i šipka bakra u elektrolitsku otopinu unutar odvojenih spremnika, oba metala će otpuštati ione u elektrolitsku otopinu različitom brzinom te ostaviti elektrone u metalnim šipkama. U jednom spremniku će biti mnogo pozitivnih iona cinka unutar elektrolitske otopine te mnogo elektrona unutar cinkove šipke. Dok će u drugom spremniku biti malo iona bakra unutar elektrolitske otopine te malo elektrona unutar bakrene šipke. Ako se spremnici spoje ionskim mostom, doći će do razmjene naboja zbog razlike u koncentraciji iona. Spoje li se obje elektrode sa vodičem, elektroni će poteći od anode prema katodi. Ovim postupkom stvorena je galvanska ćelija koja je najjednostavniji oblik baterije. U punjivim baterijama jedna elektroda može naizmjenično raditi kao anoda i kao katoda ovisno o tome da li se baterija puni ili predaje energiju [6].



Slika 3.15 Shematski prikaz baterije [6]

Različite vrste punjivih baterija razlikuju se prema materijalu korištenom za elektrode i elektrolite. Najčešće punjive baterije su izrađene na bazi olovne kiseline, nikal-kadmija, nikal-metalnog hibrida te litij-ionske baterije.

Baterije na bazi olovne kiseline se koriste za napajanje standardnog električnog sustava automobila naponske razine 12 V. Elektrode su izrađene od olova i olovnog oksida, a elektrolit je sumporna kiselina. Imaju mnogo nedostataka kao što su: zahtijevaju održavanje tj. dodavanje destilirane vode da bi se osigurala potreba razina elektrolita, ne zadovoljavaju potrebe automobila na električni pogon jer su velike i teške, mogu izgubiti veliki dio vlastitog kapaciteta nakon 6 godina te ako se oštete, elektrolit (sumporna kiselina) može iscuriti. Jedina prednost im je njihova cijena.

Nikal-kadmijske baterije imaju elektrode izrađene od nikla i kadmija (koji je otrovan), a kao elektrolit se koristi kalijev hidroksid. Često se nazivaju alkalne baterije te imaju veću gustoću energije od baterija izrađenih na bazi olovne kiseline. Manje su sklone oštećenju i curenju elektrolita u odnosu na baterije na bazi olovne kiseline. Podložne su efektu pamćenja (umanjuje efikasnost baterije), ali mogu podnijeti duboko ispražnjenje ili prekomjerno punjenje do određene mjere, a da im se ne smanji učinkovitost.

Nikal-metal hibridne baterije koriste nikal i smjesu drugih metala kao materijale za izradu elektroda, a kalijev hidroksid se koristi kao elektrolit. Imaju veću gustoću energije od nikal-kadmijskih baterija i relativno su otporne na oštećenja. Imaju mnogo dulji životni vijek od baterija izrađenih na bazi olovne kiseline te se uspješno koriste u vozilima na električni pogon. Čak iako ne dođe do efekta pamćenja u toj razini kao kod nikal-kadmijskih, tijekom životnog vijeka nikal-metal hibridnim baterijama će se smanjiti efikasnost. Taj gubitak efikasnosti je povratljiv do određene mjere. Ova vrsta baterije ne sadrži teške otrovne metale poput olova ili kadmija. Elektroliti su pohranjeni u čvrstom obliku stoga ako je kućište baterije oštećeno samo nekoliko kapljica elektrolita može izaći van. Jedini nedostatak im je cijena i to što stvaraju toplinu pri visokim temperaturama.

Litij-ionske baterije koriste litijev metalni oksid i grafit kao materijal za izradu elektroda, a kao elektrolite koriste različita otapala za litijeve soli. Ove baterije sadrže vrlo malu količinu vode i nemaju efekt pamćenja. U odnosu na nikal-kadmijske, litij-ionske baterije imaju dvostruko veću gustoću energije što znači da zahtijevaju manje prostora unutar vozila na električni pogon te ostavljaju više prostora za korisnika vozila. Većina današnjih vozila na električni pogon koriste litij-ionske baterije. Smatra se da će im se daljnjim razvojem produžiti životni vijek te sniziti cijena [6] [14].

3.2.1 Upravljački sustav baterije (BMS)

Kao što je spomenuto već prije litij-ionske baterije se danas najviše upotrebljavaju u vozilima na električni pogon. Najvažniji parametri su im radna temperatura i napon koji određuje učinkovitost pojedine ćelije. Radni napon, struja i temperatura pojedine ćelije trebaju biti unutar sigurnosnog područja rada. Litij-ionska ćelija bi trebala raditi pri naponu 2,5 V do 4,2 V i

temperaturi -5° do 45° C. Radom izvan sigurnosnih parametara smanjuje joj se životni vijek te može doći do oštećenja baterije.

Postoje različite vrste upravljačkih sustava baterije pomoću kojih se izbjegava kvar baterije. Najčešći upravljački sustav je sustav nadgledanja baterije koji prati ključne parametre baterije kao što su napon, struja te unutarnja i vanjska temperatura baterije prilikom punjenja ili pražnjenja. Sustav može slati signale zaštitnim uređajima tako da upravljački krugovi mogu generirati alarm upozorenja pa čak i odvojiti bateriju od trošila ili punjača pri radu baterije izvan sigurnosnog područja rada.

Unutar vozila upravljački sustav baterije je dio kompleksnog energetskog sustava gdje mora surađivati sa ostalima podsustavima vozila na električni pogon kao što su upravljački sustav električnog motora te upravljački sustav cijelog vozila.

Osnovna zadaća upravljačkog sustava baterije (BMS-a) je optimizirati snagu baterije potrebi trošila, smanjiti rizik od oštećenja baterije na minimum te nadgledati i kontrolirati proces punjenja i pražnjenja baterije. Ciljevi sustava su spriječiti oštećenje baterije, produživanje njezinog životnog vijeka te osiguranje da će baterija uvijek biti spremna predati energiju. U nastavku će biti nabrojane i opisane ukratko funkcije upravljačkog sustava baterije (BMS-a).

Kontrola pražnjenja je funkcija koja zadržava parametre baterije unutar sigurnosnog područja prilikom pražnjenja te tako sprječava moguća oštećenja ćelija i cijele baterije.

Kontrola punjenja je funkcija koja kontrolira punjenja baterije. Najčešći uzrok oštećenja baterija je nepravilno punjenja i zbog toga je kontrola punjenja veoma važna značajka upravljačkog sustava baterije. Za punjenje najupotrebljivaniji litij-ionskih baterija koristi se metoda punjenja sastavljena od dvije faze tj. metoda konstantne struje i konstantnog napona (CC-CV). Tijekom faze konstantne struje punjač osigurava konstantnu struju bateriji koja povisuje napon baterije. Kada napon baterije postigne stalnu vrijednost i baterija postane približno puna, tada ulazi u fazu konstantnog napona gdje se struja eksponencijalno smanjuje dok se ne završi punjenje.

Funkcija procjene stanja napunjenosti baterije omogućava spoznaju korisniku koliko je baterija puna. Ova funkcija signalizira korisnika te kontrolirati proces punjenja i pražnjenja. Postoje tri metode određivanja napunjenosti baterije: direktnim mjerenjem, coulombovim mjerenjem te kombinacijom navedene dvije metode. Direktno mjerenje napunjenosti se radi

pomoću voltmetra jer napon baterije se smanjuje više ili manje linearno tijekom pražnjenja. U metodi coulombovo mjerenje mjeri se, a zatim integrira struja koja ulazi ili izlazi iz baterije.

Funkcija praćenja zdravlja baterije je mjerenje koje prikazuje kakvo je ukupno zdravlje baterije te njezine trenutne sposobnosti da preda određenu količinu energije u odnosu na novu bateriju. Bilo koji parametar kao npr. impedancija ili vodljivost ćelije svojom promjenom tijekom vremena može poslužiti pri ustanovljavanju zdravlja ćelije.

Funkcija ujednačavanja ćelija se temelji na metodi kompenzacije slabijih ćelija izjednačavajući naboj na svim spojenim ćelijama kako bi se produljio životni vijek baterije. Ćelije unutar baterije se malo razlikuju zbog tolerancije proizvodnje što se svakim punjenjem sve više očituje. Da bi se riješio ovaj problem postoje tri rješenja, a to su: aktivno uravnoteženje, pasivno uravnoteženje te metoda preusmjeravanja naboja. Kod aktivnog uravnoteženja naboja sa snažnije ćelije se odvodi do slabije. Kod pasivnog uravnoteženja disipativnim metodama se pronalazi ćelija sa najvećima nabojem u spoju, a zatim se ta dodatna energija odvodi kroz otpornik sve dok se napon ili naboj na jačoj i slabijoj ćeliji ne izjednači. U metodi preusmjeravanja naboja povećava se napon svih ćelija na razinu napona zdrave stanice. Kada se postigne nazivni napon ćelija, struja će zaobići napunjene ćelije kako bi napunila one slabije i dovela ih na nazivnu naponsku razinu.

Funkcija pamćenja prijašnjih stanja baterije omogućava memoriranje početnog stanja baterije te usporedbe sa trenutnim. Ova funkcija također pomaže u određivanju zdravlja baterije. Pomaže tako što broji cikluse punjenja i pražnjenja te prema tome broju se može odrediti trenutno stanje baterije.

Funkcija komunikacije je veoma bitna jer ona spaja upravljački sustav baterije sa upravljačkim sustavom električnog motora i cijelog vozila na električni pogon. Bez komunikacije vozilo ne bi moglo ispravno funkcionirati.

Postoje 3 različite topologije upravljačkog uređaja baterije. Distribuirana, modularna i centralizirana topologija. U distribuiranoj topologiji uređaji koji prate razinu napona i pražnjenje baterije uz pomoć digitalne komunikacije može odvojiti bateriju od punjača te podnijeti izvještaj o pojedinoj ćeliji. Prednost distribuirane topologije je jednostavnost i visoka pouzdanost. Kod modularne topologije nekoliko manjih kontrolera se koristi da bi podnijeli izvještaj glavnom kontroleru. Prednost ove topologije je ta što ne zahtijeva tiskane pločice za spajanje ćelija, ali je vrlo teško izvesti ovu vrstu topologije unutar automobila na električni pogon. U centraliziranoj topologiji glavni kontroler je spojen na svaku ćeliju te tako štiti i ujednačuje sve ćelije, ali i pruža

još neke druge funkcije. Ova topologija ne zahtijeva kompleksnu komunikaciju unutar komponenata vozila, ali može stvarati toplinu te je potrebno povezivanje vodičima [15].

3.3. Upravljač automobila na električni pogon (kontroler)

Upravljač vozila na električni pogon je paket elektroničke opreme koji djeluje između baterije i motora da bi regulirao brzinu i ubrzanje vozila kao što rasplinjač regulira unutar vozila s motorom SUI. Kontroler pretvara istosmjernu struju baterije u izmjeničnu kojom se napaja električni pogonski motor. Također regulira protok energije iz baterije prema ostalima komponentama automobila na električni pogon. Za razliku od rasplinjača, kontroler može okrenuti smjer vrtnje motora (tako da automobil može voziti u natrag) te može pretvoriti motor u generator (generatorsko kočenje).

U početku razvoja vozila na električni pogon sa istosmjernim motorom umjesto kontrolera brzinu i ubrzanje je kontrolirao promjenjivi otpornik. Sa ovom vrstom kontrolera tijekom cijele vožnje vozilo je iz baterije povlačilo maksimalni iznos struje i napona. Pri malim brzinama kada nije bila potrebna velika snaga motora, promjenjivi otpornik je služio da smanji struju koju je motor dobivao iz baterije. Sa ovakvim sustavom regulacije brzine veliki postotak energije baterije je bio nepotrebno potrošen na otporniku pretvarajući korisnu energiju u toplinu. Jedino kada je vozilo se kretalo velikim brzinama energija baterije je bila korištena ispravno i bez nepotrebnog rasipanja.

Moderni kontroleri prilagođavaju brzinu i ubrzanje procesom koji se zove modulacija širine impulsa. Prekidački uređaji kao što su silicijsko-upravljani ispravljači brzo prekidaju (uključuju i isključuju) dotok struje u motor. Velika snaga (velika brzina i/ili ubrzanje) vozila je postignuta kada su intervali u kojima je dotok struje prekinut kratki. Mala snaga (mala brzina i/ili ubrzanje) vozila je postignuta kada su intervali prekida duži.

Upravljački uređaji danas na skoro svim automobilima na električni pogon imaju sustav za regenerativno kočenje. Regenerativno kočenje ne samo da produžuje doseg automobila sa samo jednim punjenjem baterije za 5-10 % nego i smanjuju trošenje hidrauličkih kočnica te održavanja [16].

3.4. Ostali dijelovi automobila na električni pogon

Inverter služi za pretvorbu istosmjernog napona iz baterije u trofazni izmjenični potreban za pogon električnog pogonskog motora. Može pretvarati istosmjerni oblik napona u kvadratni, sinusni, te modificirani sinusni tj. kvazi-kvadratni oblik. Poznat je još i pod nazivom DC/AC pretvarač. Koristi se pri naponskim razinama od 12 V (za manje potrošače), 24, 36, 48 V (standardni naponi za kućne sustave), 200-400 V (fotonaponski solarni paneli), 300-450 V (baterije vozila na električni pogon).

Istosmjerni pretvarač napona snižava napon baterije na naponsku razinu 12 V kojim se opskrbljuju trošila ugrađena u vozilo (radio uređaj, pokazivači smjera, svjetla te ostala). Navedena trošila se napajaju iz dodatne baterije naponske razine 12 V koju puni pogonska baterija preko istosmjernog pretvarača napona.

Punjač koji je ugrađen u visokonaponski sustav vozila se naziva AC/DC pretvarač. On pretvara izmjeničnu struju dobivenu preko kontakata za punjenje u istosmjernu te ju pohranjuje u bateriju. Moguće je puniti bateriju sa istosmjernim izvorom, ali je to putem javnog elektroenergetskog sustava veoma komplicirano.

Visokonaponski sustav vozila na električni pogon je odvojen od električnog sustava naponske razine 12 V, ali je povezan sa istosmjernim pretvaračem (DC/DC pretvarač) zbog punjenja. Na slici 3.2 linije visokonaponskog sustava su označene narančastom bojom i one su vrlo otporne na oštećenja jer su ojačane dodatnim tkanim rukavima. Električni priključci visokonaponskog sustava su zaštićeni suprotnim polaritetom i označeni bojama. Trošila izvan visokonaponskog sustava (kao npr. svjetla) su napajana iz baterije naponske razine 12 V.

Pored motora postoji još nekoliko trošila koja mogu biti napajana iz visokonaponskog sustava napona. Primjer takvih trošila su sustav klimatizacije te grijanja i ventilacije tj. kompresor koji ih pogoni. Zbog toga što vozilo na električni pogon nema motor s unutarnjim izgaranjem i nema pogonskog remena da upravlja sa komponentama kojima se upravlja mehaničkim putem (npr. pumpa servoupravljača ili servo kočnice), potrebno ih je povezati sa visokonaponskim sustavom da bi radile. Sva trošila spojena na visokonaponski sustav su označena naljepnicom upozorenja. Naljepnica je potrebna jer komponente koje su spojene na visokonaponski sustav rade na naponskim razinama iznad 60 V istosmjerno ili 25 V izmjenično. Visokonaponski sustavi

unutar automobila na električni pogon rade na naponu i do 650 V istosmjerno što je opasno po život [6].



Slika 3.16 Naljepnica upozorenja visokonaponskog sustava [17]

Automobil na električni pogon ne zahtijevaju standardni prijenos sa brzinama. Kada je potrebno da vozile ide u natrag samo se zamjeni smjer vrtnje električnog motora što se često postiže polugom mjenjača koja ima tri položaja (neutralni, naprijed i natrag). Brzina se podešava papučicom gasa koja je spojena preko analogno-digitalnog pretvarača na upravljački uređaj motora.

Automobili na električni pogon imaju dva neovisna sustava kočenja. Prvi sustav je standardni mehaničko/hidraulički sustav kočenja. Drugi je oblikovan od strane električnog pogonskog motora kao kočnica motora. Prednost tzv. kočnice motora je da energiju koju motor/generator ispusti tijekom kočenja ili usporavanja sakupi i vrati natrag u bateriju kao što je prethodno opisano u poglavlju 3. tzv. regenerativno kočenje. Regenerativno kočenje povećava učinkovitost automobila na električni pogon posebno u gradskom prometu te smanjuje trošenje standardnih kočnica [6].

Na blok shemi električnih elemenata automobila na električni pogon vidljiv je sklopnik. Sklopnik je prvotno bio naziv za snažni relej, a oni su elektromagnetske sklopke koje uključuju veća opterećenja od releja te se primjenjuju za snažne potrošače. Sklopnicima se upravlja daljinski te pomoću istosmjernog ili izmjeničnog napona i imaju dva položaja. Također imaju lučnu komoru za gašenje luka nastalog pri uklapanju kontakata.

U električni strujni krug automobila pogonjenog električnom energijom spojen je inercijski prekidač. Inercijski prekidač je prekidač koji reagira u slučaju oštećenja automobila te otvara kontakte sklopnika i prekida visokonaponski sustav automobila pri čemu štiti od strujnog udara. Prekidač radi na principu kada vozilo zaprimi snažan udarac, inercijska kuglica od zadobivenog udara odgura klip na dno te odvoji kontakte i prekine strujni krug.

Na blok shemi se također nalazi i osigurač. Osigurač je električni uređaj koji je predstavlja najslabiju točku električnog kruga. Pri nastanku struje kratkog spoja osigurač će prekinuti strujni krug i zaustaviti struju kratkog spoja koja bi mogla nanijeti veliku štetu ili uništiti električne uređaje unutar toga strujnog kruga.

4. USPOREDBA AUTOMOBILA NA ELEKTRIČNI POGON I AUTOMOBILA POGONJENIM MOTOROM S UNUTARNJIM IZGARANJEM

Gledajući vanjski izgled automobila na električni pogon i automobila pogonjenog motorom s unutarnjim izgaranjem može se zaključiti da su jednaki. Jedina razlika je u tome što automobil na električni pogon nema cijev za ispušne plinove jer mu nije potreba. Unutrašnjost oba automobila nije jednaka jer i do 70 % dijelova automobila na električni pogon se može razlikovati od automobila pogonjenog motorom s unutarnjim izgaranjem (SUI motor). Automobil na električni pogon ima nekoliko jedinstvenih komponenti kojima se razlikuje od automobila pogonjenih motorom SUI.

Još jedna od razlika između ova dva automobila je u broju pokretnih dijelova. Automobil na električni pogon ima samo jedan pokretni dio tj. motor, dok automobil pogonjeni motorom SUI imaju stotinu pokretnih dijelova. Manje dijelova znači da vozilo ne zahtijeva često održavanje te je pouzdanije. Automobil pogonjeni motorom SUI zahtijevaju često i opsežno održavanje kao što je npr. promjena ulja, zamjena filtera, potrebna podešenja ili zamjena komponenata kao što su pumpa za vodu, pumpa za gorivo i druge.

Zahtjevi za održavanje automobila na električni pogon su manji pa su i troškovi održavanja manji. Električni pogonski motor ima samo jedan pokretni dio, a to je osovina koja je vrlo pouzdana i zahtijeva vrlo malo ili čak nimalo održavanja. Upravljački uređaj motora i punjač nemaju pokretnih dijelova te skoro da ih i ne treba održavati. Baterije koje se koriste u vozilu na električni pogon su zapečaćene i dobro zaštićene od oštećenja te ih ne treba održavati. Naravno život baterija je ograničen te ih po potrebi treba zamijeniti.

Ne samo da su automobila na električni pogon jednostavniji i jeftiniji za održavanje također imaju veći stupanj iskoristivosti od automobila pogonjenih motorom SUI 2016. godine je izračunato da pri korisnosti automobila na električni pogon od 4,82 km/kwh i cijeni električne energije od 7 američkih centa po kilowat satu, automobil može za jedan američki dolar prijeći 69,2 km. Dok automobilu sa motorom s unutarnjim izgaranjem je određena korisnost od 9,36 km/l uz cijenu goriva od 0,33 američkih dolara po litri. Automobil pogonjen motorom SUI može za jedan američki dolar prijeći 28,96 km. Vidljivo je iz izračuna da automobil na električni pogon može prijeći za isti novac 2,39 puta veću udaljenost od automobila pogonjenog motorom SUI.

Iako je vozilo na električni pogon jeftinije za održavanje i dalje postoji niz izazova sa kojima se susreću vlasnici. Prvi od njih je udaljenost koju vozilo može prijeći sa jednim punjenjem baterije. Drugi problem je broj ovlaštenih ljudi koji mogu izvršiti servis vozila, ali taj problem se rješava školovanjem tehničara predodređenih za servisiranje vozila na električni pogon. Također problem je ne razvijena infrastruktura stanica za punjenje baterija vozila na električni pogon. Elektroenergetski sustav je vrlo razvijen, ali je potrebno izgraditi stanice na strateški važnim lokacijama da bi se podržalo širenje broja vozila na električni pogon u svijetu [18].



Slika 4.1 Solarna stanica za punjenje vozila na električni pogon [19]

Naravno ne može se reći da vozilo na električni pogon ima postotak zagađenja 0 % jer samom proizvodnjom automobila i procesom pretvorbe električne energije pomoću krutih goriva onečišćuje se okoliš. Glavno pitanje je koliko iznosi to onečišćenje i da li je manje od onog kod automobila sa motorom SUI.

Da bi automobil na električni pogon bio što učinkovitiji potrebno je bateriju napajati iz obnovljivih izvora energije. Stoga bi najefikasnije vlasnicima automobila na električni pogon, ali i ekološki najprihvatljivije bilo kada bi imali vlastitu stanicu za punjenje koja koristi solarne fotonaponske ćelije za pretvorbu sunčeve energije u električnu. Isprva bi to bila skuplja investicija koja bi se kasnije višestruko isplatila.

Da bi se povećala korisnost automobila na električni pogon i smanjilo onečišćenje okoliša koje oni uzrokuju potrebno je reciklirati baterije koje su zamijenjen te koristiti električnu energiju iz obnovljivih izvora u tvornicama gdje se izrađuju [20].

Najprodavaniji automobil na električni pogon u svijetu je Nissan LEAF. LEAF je skraćenica od *leading environmentally-friendly affordable family car*. Automobil je pogonjen sinkronim motorom snage 80 kw (110 KS) koji razvija 280 Nm okretnog momenta, maksimalnu brzinu od 150 km/h, a ugrađen je na prednju osovinu. Standardni model je opremljen litij-ionskom baterijom snage 30 kWh sa kojom može prijeći približno 170 km. Uz glavnu bateriju ima i pomoćnu izrađenu na bazi olovne kiseline naponske razine 12 V. Noviji modeli automobila imaju punjenja na tri načina. Može se puniti na naponskoj razini 120 V izmjenično, 220 V izmjenično te 500 V (125 A) istosmjerno [21].



Slika 4.2 Nissan LEAF [21]

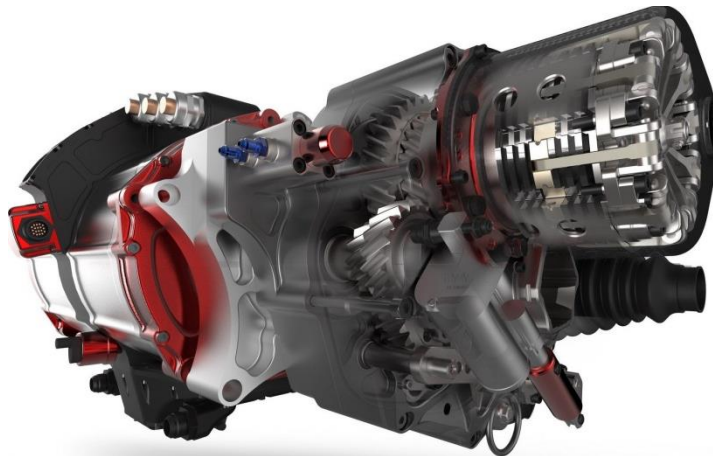
U slijedećem potpoglavlju biti će uspoređena dva sportska tipa automobila na električni pogon. Iz njihove usporedbe će biti vidljivo koliko je snažno napredovala tehnologija automobila sa električnim pogonom i da je Nissan LEAF obiteljska verzija automobila pogonjenog električnim pogonom.

4.1. Usporedba Rimac Concept_one i Tesla Roadster 2.5

Rimac Concept_one i Tesla Roadster 2.5 su predstavnici sportske verzije automobila na električni pogon. U ovom potpoglavlju će biti uspoređeni zbog svoje raznolikosti. Radi lakše usporedbe biti će korištena skraćena imena Concept_One i Tesla Roadster.

Concept_One je predstavljen 2016. godine u Ženevi. Automobil je kombinacija svog znanja, tehnologije i iskustva koje je kompanija Rimac Automobili stekla tijekom godina rada.

Automobil je pogonjen sa 4 sinkrona motora s permanentnim magnetima ugrađena na sredinu prednje i zadnje osovine kako bi svaki motor upravljao jednim kotačem. Zbog pogona sa 4 motora cijela arhitektura vozila se razlikuje od automobila pogonjenih motorom SUI te je bilo potrebno razviti novu platformu za vozilo da bi se iskoristile sve prednosti novoga pogona. Na novoj platformi izrađenoj od aluminija i ugljikovih vlakana, savršeno je raspodijeljena težina i stvoreno je nisko težište koje omogućava bolju stabilnost vozila. Motori imaju ukupnu snagu 800 kw (1088 KS) te stvaraju okretni moment od 1600 Nm kojim upravlja R-AWTV (Rimac All Wheel Torque Vectoring) sustav. Zbog prevelikog broja okretaja motorima je potreban reduktor koji radi sa koeficijentom redukcije 4,16.



Slika 4.3 Motor i prijenosni sustav (reduktor) Concept_One [23]

Navedeni sustav precizno izračunava optimalni moment koji je u određenom trenutku potreban svakom kotaču. Sustav koristi dolazne signale iz nekoliko strateški postavljenih senzora na platformu i ovjes vozila pomoću kojih izračunava raspodjelu optimalnog okretnog momenta između kotača sa složenim matematičkim modelima i algoritmima upravljanja. R-AWTV sustav

omogućava kontrolu svakoga motora pojedinačno i do 100 puta u sekundi što omogućava automobilu da ubrza od 0 do 100 km/h za samo 2,6 sekunde, a da dostigne brzinu 300 km/h potrebno mu je samo 14,2 sekunde. Također sustav funkcionira kao kontrola proklizavanja i stabilnosti te omogućava regenerativno kočenje sva 4 kotača i do 400 kW koje radi u kombinaciji sa ugljičnim keramičkim kočionim sustavom.

Automobili na električni pogon su često ograničeni kapacitetom baterije. Concept_One je uz ta ograničenja imao i dodatno koje je zahtijevalo da se motoru prilikom ubrzavanja isporuči 1 MW snage i da baterija apsorbira 400 kW tijekom regenerativnog kočenja. To je omogućeno stvaranjem jedinstvenog sustava za upravljanje baterijom koji ne samo da regulira toplinom baterije nego ima i niski otpor pri provođenju energije. Rezultat ovog sustava je jedinstvena baterija koja dostavlja velike količine energije u potrebnim trenucima i usto je veoma pouzdana. Sustav upravlja baterijom kapaciteta 90 kWh pri naponskoj razini 650 V. Izrađena je na bazi litij-nikal-mangan-kobalt oksida (LiNiMnCoO_2) i zaštićena aluminijskim kućištem sa nekoliko slojeva zaštite [22][23].

Concept_One je dugačak 4,1 m, širok 1,85, visok 1m te težak 1900 kg. Unatoč težini od 1900 kg, automobil sa svoja 4 motora ima toliku snagu da bez problema pobjeđuje bilo koji automobil pogonjen motorom SUI u utrci ubrzanja na 100 m. Tijelo i dio platforme automobila je izrađeno od ugljikovih vlakana što uvelike smanjuje ukupnu težinu [22][23].

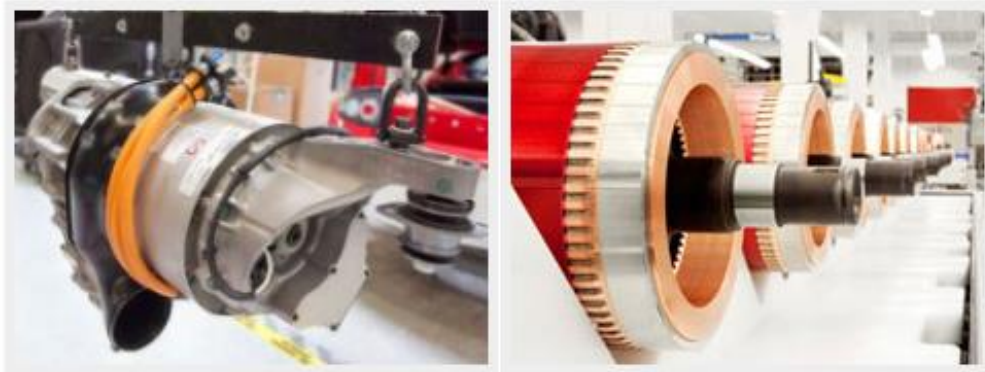


Slika 4.4 Rimac Concept_One [22]

Za razliku od Concept_One, Tesla Roadster 2.5 je predstavljen 2011. godine što znači da je tehnologija izrade kod Concept_One inovativnija, ali se navedena vozila razlikuju u pogonu te su stoga uspoređena.

Tesla Roadster je prvi put predstavljen 2006. godine kao prva sportska izvedba automobila na električni pogon. Naravno do 2011 godine je izašlo više modela pa tako i Tesla Roadster 2.5.

Dok je Concept_One pogonjen sa 4 sinkrona motora s permanentnim magnetima snage 800 kW (1600 Nm), Tesla Roadster pogoni jedan asinkroni motor snage 214 kW koji proizvodi 400 Nm okretnog momenta. Korisnost motora Tesla Roadstera je oko 90% dok Concept_One ima korisnost oko 97% zbog toga što Tesla Roadster ima jedan motor te mu je potreban diferencijalni prijenos dok Concept_One ima jedan motor za svaki kotač te mu nije potreban diferencijalni prijenos što mu povećava korisnost.



Slika 4.5 Motor Tesla Roadstera 2.5 [24]

Uspoređujući bateriju od Concept_One kapaciteta 90 kWh i Tesla Roadsterovu kapaciteta 56 kWh, vidljivo je da se tehnologija razvoja baterija automobila na električni pogon jako brzo razvija jer od 2011. do 2016. godine kapacitet dotadašnje najbolje baterije se skoro udvostručio. Dok baterije Concept_One može apsorbirati 400 kW energije, baterija Tesla Roadstera može apsorbirati 40 kW pri regenerativnom kočenju. Radijus kretanja pri umjerenoj vožnji sa jednim punjenjem baterije Tesla Roadstera je približno 320 km, dok Concept_One može prijeći i do 600 km.

Za ubrzanje od 0 do 100 km/h Tesli Roadsteru treba 3,9 sekundi. Maksimalna brzina mu je oko 200 km/h te je također izrađen od ugljikovih vlakana. Težina automobila je 1230 kg što znači da uz to što je teži od Tesla Roadstera, Concept_One je i dalje napredniji u ubrzanju do 100 km/h kao i u ukupnoj brzini. Ovo je još jedan dokaz koliko napreduje razvoj automobila na električni pogon zato što je 2011. godine Tesla Roadster bio najbrži automobil pogonjen električnim motorom, a u 2016. godini to je Concept_One [24].



Slika 4.6 Tesla Roadster [24]

Uspoređujući ova dva sportska automobila pogonjena različitim električnim motorima te uspoređujući neke njihove komponente vidljivo je da tehnologija napreduje kao i da se cijene ovakve vrste automobila snižavaju. Naravno sportska verzija će uvijek biti skuplja od obiteljske verzije automobila na električni pogon, ali pokušava se doprijeti do vozača sa raznim popustima od strane države u obliku ukidanja poreza ili davanja novčane potpore. Obiteljski tip vozila ima slabiju bateriju i motor od sportskog tipa, ali i namjena vozila je drugačija.

5. ZAKLJUČAK

Izradom ovoga rada došlo se do zaključka da primjena vozila na električni pogon u osobnom prometu svakim danom raste. Ne samo da je ova vrsta automobila pogonjena električnom energijom koja je jeftinija od naftnih derivata, također ima manje troškove održavanja te manje zagađuje okoliš od automobila pogonjenih motorom SUI (s unutarnjim izgaranjem). Početna investicija u ovakvu vrstu automobila je skuplja, ali se ubrzo isplati korištenjem jeftinijeg pogonskog goriva (električne energije) i umanjenom potrebom za održavanjem. Manja je potreba za održavanjem zbog toga što se vozilo pogonjeno električnim motorom može razlikovati i do 70 % od vozila pogonjenog motorom SUI. „Električni automobil“ je pouzdaniji te nema emisiju štetnih plinova.

Automobil je najčešće pogonjen BLDC ili asinkronim motorom, ali češće se koristi BLDC motor zbog visokog stupnja iskoristivosti, velikog okretnog momenta, malih troškova održavanja, pouzdanosti te tihog rada. Asinkroni motor je jeftinije rješenje, ali se više zagrijava te ima lošiju kontrolu nad rasponom okretnog momenta za razliku od BLDC motora.

Najveći problem automobila pogonjenih električnim motorom su baterije iz koji uzima energiju da bi mogao funkcionirati. Taj problem se rješava još od 1800.-te godine i izuma prve baterije koja nije bila punjiva pa sve do danas kad se automobili pogone baterijama kapaciteta 90 kWh koje mogu isporučiti i do 1 MW snage motoru te apsorbirati 400 kW energije pri generatorskom kočenju i pri umjerenoj vožnji prijeći i do 600 km.

Iz usporedbe automobila pogonjenog električnim motorom i automobila pogonjenog motorom SUI može se zaključiti da se razvija svijest vozača o onečišćenju okoliša. Broj vozila na električni pogon u svijetu se svakim danom povećava. Vladavina motora pogonjenih fosilnim gorivima će proći jer zalihe fosilnih goriva su ograničene, a električna energija se može stvarati iz obnovljivih izvora energije. Samo je pitanje vremena kada će broj vozila pogonjenih električnom energijom preći broj vozila pogonjenih fosilnim gorivima.

LITERATURA

- [1] Doppelbauer, M., Elektrochnisches Institut; *The invention of the electric motor 1800-1854* Raspoloživo na: <https://www.eti.kit.edu/english/1376.php> [pristupljeno: 20. svibnja 2017].
- [2] Shahan, Z., (2015). Clean Tehnica; *Electric Car Evolution*. Raspoloživo na: <https://cleantechnica.com/2015/04/26/electric-car-history/> [pristupljeno: 20. svibnja 2017].
- [3] Tesla Roadster; Raspoloživo na: <http://www.carfolio.com/specifications/models/car/?car=143671> [pristupljeno: 21. svibnja 2017].
- [4] Yeo, S., Carbon Brief; *IEA: There are now more than one million electric cars on the world's roads* Raspoloživo na: <https://www.carbonbrief.org/iea-there-are-now-more-than-one-million-electric-cars-on-the-worlds-roads> [pristupljeno: 21. svibnja 2017].
- [5] Stojkov, M., Gašparović, D., Pelin, D., Glavaš, H., Hornung, K., Mikulandra, N., (2014). Električni automobil - povijest razvoja i sastavni dijelovi Raspoloživo na: https://bib.irb.hr/datoteka/717355.140925_Elektricna_Vozila_ms.pdf [pristupljeno: 24. svibnja 2017].
- [6] Volkswagen Group of America, Inc. (2013). Basic of Electric Vehicles, Design and Function; Raspoloživo na: [http://www.natef.org/NATEF/media/NATEFMedia/VW%20Files/820233-Electric-Drives-7_9_2013_sm-\(2\).pdf](http://www.natef.org/NATEF/media/NATEFMedia/VW%20Files/820233-Electric-Drives-7_9_2013_sm-(2).pdf) [pristupljeno: 24. svibnja 2017].
- [7] Wikipedia, Regenerativno kočenje; Raspoloživo na: https://hr.wikipedia.org/wiki/Regenerativno_ko%C4%8Denje#Generatorsko_ko.C4.8Denje [pristupljeno: 3. lipnja 2017].
- [8] Mandić, I., Tomljenović, V., Pužar, M., (2012). Sinkroni i asinkroni električni strojevi Raspoloživo na: <http://nastava.tvz.hr/el-strojevi-II/SinAsink.pdf> [pristupljeno: 27. svibnja 2017].
- [9] Baldursson, S., (2005). BLDC Motor Modelling and Control – A Matlab®/Simulink® Implementation Raspoloživo na: <http://webfiles.portal.chalmers.se/et/MSc/BaldurssonStefanMSc.pdf> [pristupljeno: 1. lipnja 2017].
- [10] Hassan, A. A. M., Abdullah, A. R., Bahari, N., Mohd Sabri, M. I., (2015). Efficiency Comparison of Trapezoidal and Sinusoidal Method for Brushless DC Motor Drive Raspoloživo na: https://www.researchgate.net/publication/279533812_Efficiency_Comparison_of_Trapezoidal_and_Sinusoidal_Method_for_Brushless_DC_Motor_Drive [pristupljeno: 25. lipnja 2017].
- [11] Electrical4U; Brushless DC Motors Raspoloživo na: <https://www.electrical4u.com/brushless-dc-motors/> [pristupljeno: 9. lipnja 2017].
- [12] Rippel, W., (2007). Tesla; Induction Versus DC Brushless Motors Raspoloživo na: <https://www.tesla.com/blog/induction-versus-dc-brushless-motors> [pristupljeno: 3. lipnja 2017].

- [13] Bodine electric company, (2009). Brushless DC Gearmotors and Motors. Raspoloživo na: <http://www.bodine-electric.com/Motorgram/Asp/ViewArticle.asp?Context=/motorgram/200903/handbook.htm&Section=Engineer%27s%20Notebook> [pristupljeno: 10.6.2017].
- [14] Alternative Fuels Data Center; Batteries for Hybrid and Plug-In Electric Vehicles Raspoloživo na: https://www.afdc.energy.gov/vehicles/electric_batteries.html [pristupljeno: 10. lipnja 2017].
- [15] Rui Hu, (2011). Battery Management System For Electric Vehicle Applications. Raspoloživo na: <http://scholar.uwindsor.ca/cgi/viewcontent.cgi?article=6006&context=etd> [pristupljeno 25. lipnja 2017].
- [16] Idaho National Laboratory, EV Power Systems (Motors and controllers) Raspoloživo na: <https://avt.inl.gov/sites/default/files/pdf/fsev/power.pdf> [pristupljeno: 12. lipnja 2017].
- [17] Ev West, Raspoloživo na: http://www.evwest.com/catalog/product_info.php?products_id=449&osCsid=5t29cgl54v5em2l76nj8r778a7 [pristupljeno: 12.7.2017].
- [18] Idaho National Laboratory, How Do Gasoline & Electric Vehicles Compare? Raspoloživo na: <https://avt.inl.gov/sites/default/files/pdf/fsev/compare.pdf> [pristupljeno: 12. lipnja 2017].
- [19] Blumsack, S., (2016). The Conversation: *The Supreme Court saves the smart grid, but more battles loom*; Raspoloživo na: <http://theconversation.com/the-supreme-court-saves-the-smart-grid-but-more-battles-loom-53845> [pristupljeno: 12. lipnja 2017].
- [20] Nealer, R., (2015). Union of Concerned Scientists *Gasoline vs Electric – Who Wins on Lifetime Global Warming Emissions? We Found Out* Raspoloživo na: <http://blog.ucsusa.org/rachael-nealer/gasoline-vs-electric-global-warming-emissions-953> [pristupljeno: 13. lipnja 2017].
- [21] Wikipedia; Nissan Leaf Raspoloživo na: https://en.wikipedia.org/wiki/Nissan_Leaf#Powertrain [pristupljeno: 13. lipnja 2017].
- [22] Net Car Show; *Rimac Concept One* (2016). Raspoloživo na: https://www.netcarshow.com/rimac/2016-concept_one/ [pristupljeno: 14. lipnja 2017].
- [23] Rimac automobili; Raspoloživo na: <http://www.rimac-automobili.com/en/> [pristupljeno: 14. lipnja 2017].
- [24] Zerø emission motoring (2010). Tesla Roadster Sport 2.5; Raspoloživo na: <http://www.zemotoring.com/reviews/2010/tesla-roadster-sport-2-5/page/5> [pristupljeno: 14. lipnja 2017].

POPIS SLIKA I TABLICA

Slika 2.1 Prvi upotrebljivi elektromotor [1]

Slika 2.2 Tesla Roadster [3]

Slika 3.1 Blok – shema elemenata automobila na električni pogon[5]

Slika 3.2 Shema automobila na električni pogon [6]

Slika 3.3 Vrste rotora sinkronog stroja [8]

Slika 3.4 Stator i rotor kaveznog asinkronog stroja [8]

Slika 3.5 Mehaničke karakteristike više različitih vrsta električnog motora [5]

Slika 3.6 Odnos struja i brzina trapezoidalnog i sinusoidalnog BLDC motora [10]

Slika 3.7 Usporedba korisnosti trapezoidalnog i sinusoidalnog BLDC motora [10]

Slika 3.8 Poprečni presjek BLDC motora [9]

Slika 3.9 Idealni prikaz faznih struja, signala senzora položaja i induciranih elektromotornih sila [9]

Slika 3.10 Poprečni presjek BLDC motora i redosljed napajanja faza [9]

Slika 3.11 Pojednostavljena shema BLDC pogona [9]

Slika 3.12 BLDC motor sa izvedbom vanjskog rotora [11]

Slika 3.13 Usporedba asinkronog i BLDC motora [13]

Slika 3.14 Ne punjiva i punjiva baterija [6]

Slika 3.15 Shematski prikaz baterije [6]

Slika 3.16 Naljepnica upozorenja visokonaponskog sustava [17]

Slika 4.1 Solarna stanica za punjenje vozila na električni pogon [19]

Slika 4.2 Nissan LEAF [21]

Slika 4.3 Motor i prijenosni sustav (reduktor) Concept_One [23]

Slika 4.4 Rimac Concept_One [22]

Slika 4.5 Motor Tesla Roadstera 2.5 [24]

Slika 4.6 Tesla Roadster [24]

Tablica 3.1 Slijed rada elektroničkih prekidača [9]

SAŽETAK

Kroz ovaj rad uspoređeni su automobili na električni pogon i automobili pogonjeni motorom SUI (s unutarnjim izgaranjem). Tema je detaljno razrađena na takav način da bude shvatljiva svima koji budu čitali ovaj rad.

Vozila pogonjena električnom energijom predstavljaju budućnost zbog neograničenosti njihova pogonskog goriva. Zalihe fosilnih goriva imaju ograničenje dok električna energija može biti generirana iz obnovljivih izvora energije kao što je npr. sunce ili voda. Također ne ispuštaju štetne ispušne plinove koji zagađuju okoliš. Zbog ovih razloga tzv. „električna vozila“ postaju sve traženija te se njihov broj u svijetu svakim danom povećava.

Ključne riječi: vozila, automobili na električni pogon, električna energija, BLDC motor, baterije

Application of electric drive in the transport of personal vehicles

ABSTRACT

This study compares electric car with car engined by ICE (internal combustion engine). Theme is processed in the way that anybody who will read this study will understand it.

Vehicles engined by electric motors are representing future because electric energy is not limited. Fossil fuels are limited because they are being used for more then 200 years. Electric energy can be produced from renewable sources like sun or water. Electric vehicles are not emitting exhaust gases and they are not polluting nature. Because of these reasons electric cars are being more desirable and their number in the world is getting bigger by the day.

Key words: vehicles, electric cars, electric energy, BLDC motor, batteries

ŽIVOTOPIS

Vinko Barišić rođen je u Zagrebu 13.11.1995. godine. Osnovnu školu je završio u Kutini u OŠ Mate Lovraka. Nakon koje je 2010. godine upisao srednju strukovnu školu, Tehničku školu Kutina smjer Tehničar za električne strojeve s primijenjenim računalstvom, gdje je nakon četiri godine odnosno, 2014. godine maturirao.

Iste godine je upisao Elektrotehnički fakultet u Osijeku (ETFOS) koji 2016. godine mijenja ime u Fakultet elektrotehnike, računarstva i informacijskih tehnologija u Osijeku (FERIT). Radno iskustvo stekao je (ponajviše) putem stručne prakse, kako tijekom srednjoškolskog obrazovanja, tako i na trećoj godini fakulteta, gdje je stručnu praksu odradio u Tehničkoj školi Kutina u trajanju od 280 h.