

Elektromagnetska tranzijentnost u transformatorima

Arpaš, Vladimir

Master's thesis / Diplomski rad

2017

Degree Grantor / Ustanova koja je dodijelila akademski / stručni stupanj: **Josip Juraj Strossmayer University of Osijek, Faculty of Electrical Engineering, Computer Science and Information Technology Osijek / Sveučilište Josipa Jurja Strossmayera u Osijeku, Fakultet elektrotehnike, računarstva i informacijskih tehnologija Osijek**

Permanent link / Trajna poveznica: <https://um.nsk.hr/um:nbn:hr:200:478097>

Rights / Prava: [In copyright](#) / [Zaštićeno autorskim pravom](#).

Download date / Datum preuzimanja: **2024-09-19**

Repository / Repozitorij:

[Faculty of Electrical Engineering, Computer Science and Information Technology Osijek](#)



**SVEUČILIŠTE JOSIPA JURJA STROSSMAYERA U OSIJEKU
FAKULTET ELEKTROTEHNIKE, RAČUNARSTVA I
INFORMACIJSKIH TEHNOLOGIJA OSIJEK**

Sveučilišni studij

**ELEKTROMAGNETSKA TRANZIJENTNOST U
TRANSFORMATORIMA**

Diplomski rad

Vladimir Arpaš

Osijek, 2017.

SADRŽAJ

1. UVOD	1
2.1. Podjela prijelaznih pojava kod transformatora	2
2.2. Uvod u modeliranje naponskih uređaja	3
2.3. Modeli za namote naponskih uređaja	3
2.3.1. Interni model	4
2.3.2. Terminalni model	4
2.4. Principi internih modela za transformatore	4
2.5. Modeli sjedinjenih parametara	9
2.5.1. Model poprečnog presjeka	9
2.5.2. Model prijenosnog voda	9
2.5.3. Sjedinjeni parametri PI modela	10
2.5.4. Ekvivalentni krug sjedinjenih parametara	11
2.5.5. Krug sjedinjenih parametara za dvonamotni transformator	12
2.5.6. Gubici sjedinjenih parametara za transformator tipa ljestve	13
2.5.7. Pojednostavljeni krug za transformatorski namotaj	13
2.5.8. Detaljan krug transformatorskog namotaja	14
2.5.9. Pojednostavljeni krug transformatorskog namotaja	15
2.6. Jednadžbe sjedinjenih parametara modela	15
2.7. Jednofazni model voda transformatora	18
2.8. Unutrašnja naponska distribucijska analiza	22
2.9. Početna raspodjela napona	23
2.9.1. Tranzijentna naponska raspodjela	26
2.10. Tranzijentni napon oporavka	28
2.11. Frekvencijski ovisni parametri	29
2.12. Terminalni model	31
2.13. Model crne kutije	32
2.14. Terminalni model za vrlo brze prednje tranzijente	34
3. REZONANCIJA	37
3.1. Rezonancija u namotajima	37
3.2. Uvod u rezonancijsku analizu	38
3.3. Ferorezonancija u transformatorima	41
4. NAPONSKI TRANSFORMATORI	43
4.1. Tipovi namotaja i njihovo opiranje naponu	43

4.2. Naponski transformatori u neuzemljenim sustavima	45
4.3. Frekvencijske karakteristike namotaja transformatora	46
4.4. Topološki model za dvonamotni transformator.....	47
4.5. Ekvivalentni krug transformatora za analizu frekvencijske karakteristike	48
4.6. Frekvencijska karakteristika običnog i isprepletenog namotaja	50
4.7. Primjer tranzijentnog odziva na gotovom modelu	54
5. GUBICI	57
5.1. Gubici jezgre	57
5.2. Gubici vodiča	58
5.3. Dielektrični gubici.....	58
5.3. Dizajn izolacije transformatora baziran na analizi naponske raspodjele	59
6. RAČUNALNA SIMULACIJA	60
6.1. Opis DigSilent PowerFactory programskog paketa	60
6.2. Crtanje modela za analizu tranzijentnih pojava	60
6.3. Model groma korišten za analizu tranzijentnih pojava	62
6.4. Pokretanje simulacije u DigSilentu-u.....	65
6.5. Primjer simulacije za tranzijentne pojave na transformatoru prilikom udara groma	67
7. ZAKLJUČAK	76
LITERATURA	77
SAŽETAK.....	78
ABSTRACT	78
ŽIVOTOPIS	79

**FERIT**FAKULTET ELEKTROTEHNIKE, RAČUNARSTVA
I INFORMACIJSKIH TEHNOLOGIJA OSIJEK

Obrazac D1: Obrazac za imenovanje Povjerenstva za obranu diplomskog rada

Osijek,

Odboru za završne i diplomske ispite

Imenovanje Povjerenstva za obranu diplomskog rada

Ime i prezime studenta:	Vladimir Arpaš
Studij, smjer:	Diplomski sveučilišni studij Elektrotehnika, smjer Elektroenergetika
Mat. br. studenta, godina upisa:	D-834, 2014.
OIB studenta:	10431866803
Mentor:	Prof.dr.sc. Zoran Baus
Sumentor:	
Sumentor iz tvrtke:	
Predsjednik Povjerenstva:	Prof.dr.sc. Srete Nikolovski
Član Povjerenstva:	Izv. prof. dr. sc. Predrag Marić
Naslov diplomskog rada:	Elektromagnetska tranzijentnost u transformatorima
Znanstvena grana rada:	Elektroenergetika (zn. polje elektrotehnika)
Zadatak diplomskog rada:	U radu je potrebno obraditi i opisati elektromagnetsku tranzijentnost u transformatorima. Prikazati te opisati različite modele za prijelazne pojave, modele za naponsku distribuciju unutar zavojnice te pojednostavljene prikaze zavojnice. U praktičnom dijelu rada potrebno je na gotovom modelu prikazati utjecaj prijelaznih pojava na transformatoru u mreži.
Prijedlog ocjene pismenog dijela ispita (diplomskog rada):	izvrstan (5)
Kratko obrazloženje ocjene prema Kriterijima za ocjenjivanje završnih i diplomskih radova:	Primjena znanja stečenih na fakultetu: 3 bod/boda Postignuti rezultati u odnosu na složenost zadatka: 3 bod/boda Jasnoća pismenog izražavanja: 3 bod/boda Razina samostalnosti: 3 razina
Datum prijedloga ocjene mentora:	6.7.2017.
Potpis mentora za predaju konačne verzije rada u Studentsku službu pri završetku studija:	Potpis:
	Datum:

**FERIT**FAKULTET ELEKTROTEHNIKE, RAČUNARSTVA
I INFORMACIJSKIH TEHNOLOGIJA OSIJEK**IZJAVA O ORIGINALNOSTI RADA**

Osijek, 17.07.2017.

Ime i prezime studenta:

Vladimir Arpaš

Studij:

Diplomski sveučilišni studij Elektrotehnika, smjer Elektroenergetika

Mat. br. studenta, godina upisa:

D-834, 09.10.2014.

Ephorus podudaranje [%]:

0

Ovom izjavom izjavljujem da je rad pod nazivom: **Elektromagnetska tranzijentnost u transformatorima**

izrađen pod vodstvom mentora Prof.dr.sc. Zoran Baus

i sumentora

moj vlastiti rad i prema mom najboljem znanju ne sadrži prethodno objavljene ili neobjavljene pisane materijale drugih osoba, osim onih koji su izričito priznati navođenjem literature i drugih izvora informacija.

Izjavljujem da je intelektualni sadržaj navedenog rada proizvod mog vlastitog rada, osim u onom dijelu za koji mi je bila potrebna pomoć mentora, sumentora i drugih osoba, a što je izričito navedeno u radu.

Potpis studenta:

1. UVOD

Zadatak diplomskog rada bilo je opisati elektromagnetsku tranzijentnost kod transformatora. Diplomski rad izabran je sa ciljem upoznavanja sa prijelaznim pojavama kod transformatora te boljeg razumijevanja o pojavama koje se pojavljuju kod njega i zbog čega ih promatramo. Poznavanje prijelaznih pojava omogućava nam bolje razumijevanje i pomaže nam kod dizajniranja i izgradnje opreme.

Prvi dio rada odnosi se na prijelazne pojave i modele za određivanja istih. Opisane su četiri vrste prijelaznih pojava i njihovi odnosi u kojima se pojavljuju. Opisan je način modeliranja te su opisani terminalni i interni model za naponsku distribuciju unutar zavojnice. Uz interni i terminalni model opisani su i prikazani i drugi modeli te shematski prikazi pojednostavljenja kapaciteta i otpornosti u zavojnicama. Drugi dio rada opisao je pojavu rezonancije u transformatorima te prikazao pojednostavljenu analizu. Treći dio prikazuje naponske transformatore te opisuje njihove namotaje i prikazuje različite oblike. U tom dijelu prikazan je tranzijentni odziv na gotovom modelu. Četvrti dio rada prikazuje gubitke u različitim dijelovima transformatora.

Posljednji dio rada je praktični dio odrađen u računalnom paketu DigSilent Power Factory. Opisan je način izrade modela u programskom paketu, alati koji su korišteni te objašnjen način za pokretanje simulacije. U ovom dijelu rada, u programskom paketu simuliran je udar groma na različite dijelove mreže te prikazan utjecaj groma na stabilnost transformatora.

2. Prijelazne pojave kod transformatora

Zavojnice transformatora su subjekt naponskih udara koji proizlaze iz tranzijentnih pojava u elektroenergetskom sustavu. Visoko-frekventni udari koji sežu do namotaja mogu prouzročiti visoko naponska naprezanja koji se obično nalaze na krajevima zavojnica, ili proizvodi djelomičnu namotnu rezonanciju koja može prouzročiti velike oscilatorne napone. Naponi koji dolaze na priključke transformatora mogu se klasificirati kao normalni ili stabilni naponi i abnormalni i tranzijentni. U većini slučajeva transformatori rade unutar stabilnog naponskog stanja a to je $\pm 10\%$ od nominalnog i frekvencijskog stanja unutar 1%. Ostali slučajevi smatraju se tranzijentnima te oni obično nastaju zbog kratkih spojeva, udara munje, operacija prebacivanja vodova te od gotovo svih ostalih operacijskih manevara u sustavu. Određivanje tranzijentnog naponskog odziva kod transformatora obično se određuje pomoću modela strukture zavojnice i računalnog programa.

2.1. Podjela prijelaznih pojava kod transformatora

Općenito abnormalni ili tranzijentni naponi diktiraju ograničenja izolacije kod uređaja. Ta ograničenja mogu imati značajnu posljedicu na dizajn, performansu i cijenu uređaja. Zbog toga postoje 4 kategorije tranzijentnih napona a to su: nisko-frekventni, sporo frekventni, brzi prednji tranzijenti i vrlo brzi tranzijenti.

- Niskofrekventni tranzijenti su oscilatorni naponi (od nazivnih frekvencija do nekoliko kHz), slabo prigušeni i relativno dugo trajanje (sekunde ili čak minute).
- Spori prednji tranzijenti odnose se na klasu uzbude zbog sklopnih operacija, kvara inicijacije, ili udara munje na daljini. Oni mogu biti oscilatorni (sa frekvencijom unutar područja frekvencije do 20 kHz) ili jednosmjerni (sa prednjim vremenom između 0.02 i 5ms), vrlo prigušena i kratkog trajanja (trajanje u milisekundama)
- Brzi prednji tranzijenti, normalni aperiodični valovi, obično povezani sa udarom groma sa prednjim vremenom 0.1 i $20\mu s$, iako strujno prekidanje vakumskog prekidača može proizvesti tranzijentni periodički raspon uzbude čija frekvencija može biti uključena u ovu kategoriju.
- Pojam vrlo brzih prednjih tranzijenata se koristi za referiranje udara koji se susreću plinskim izoliranim stanicama sa uzlaznim vremenom od 50 do $100n$ sekundi i frekvencijama od 0.5 do 30 MHz, iako postoje drugi prijelazni tranzijenti sa frekvencijama u tom rasponu

2.2. Uvod u modeliranje naponskih uređaja

Otkako tranzijentni naponi utječu na sustavnu pouzdanost, i u konačnosti sustavnu sigurnost i ekonomičnost sustava bitno je u potpunosti razumjeti tranzijentnu karakteristiku uređaja. Sposobnost zavojnice da se suprotstavi tranzijentnim naponima ovisi o nekoliko stvari a to su geometrija zavojnice, oblik udarnog napona, izolacijski materijali, naponsko vremenskoj karakteristici i o prošlosti namota. Naponska naprezanja između zavojnica mora biti tako dizajnirano da odgovara za sva naponska preopterećenja. Tokom ispitivanja naponske frekvencije, raspodjela napona je linearna sa brojem zavojnica te se ona može približno točno izračunati. Točno predviđanje odziva zavojnice i namotaja za brze i vrlo brze prednje naponske udare je kompleksan problem, zbog toga što oblik uzbude može znatno varirati te zbog izrade uređaja jedinstvenog dizajna (svaki ima svoju impedancijsko-frekvencijsku karakteristiku). Komponente blizu poremećaja u sustavu moraju biti modelirane sa više detalja nego one udaljenije, a isto se odnosi i na uređaje koji trpe visoke ili vrlo visoke frekvencije (iznad 100 kHz). Značajan napor je uložan u analiziranje odziva opreme kod visokofrekventnih tranzijentnih napona, a prvi pokušaji su se pojavili 1910 godine koji do 1960 nisu imali uspjeha zbog računalnih ograničenja za računanje složenih modela.

2.3. Modeli za namote naponskih uređaja

Ponašanje opreme u trenucima tranzijentnih pojava vrlo je bitno za inženjera te za dizajnera opreme. Dizajner električne opreme koristi kompleksne modele za računanje dovoljnih detalja za uspostavljanje adekvatnog izolacijskog projekta, dok inženjer ne koristi samo i model već i sustav na koji je spojen da ispita kakve su njegove performanse za vrijeme normalnih i abnormalnih operacijskih uvjeta. Unutar stabilnog naponskog stanja naponska raspodjela u namotaju je linearna te su naponi na krajevima namotaja niski. Pod prednjim strmim tranzijentnim naponskim pojavama, naponska distribucija je nelinearna te naponi na krajevima namotaja mogu biti vrlo visoki. Zbog toga izolacija na krajevima namotaja mora biti dizajnirana tako da izdrži napor izazvan visoko-frekventnim tranzijentnim naponima i za tu svrhu naponi na krajevima namotaja moraju biti procijenjeni. Tokom visokofrekventnih tranzijenata, namotaji u sustavu u kojem se pojavljuju nastupaju kao frekvencijsko-zavisne impedancije. Da bi se procijenio udarni napon određenog namotaja, potrebno je pronaći ekvivalentni model kod kojeg bi se odziv dobio standardnim metodama mrežne analize ili

pomoću računala. Za sistemske studije dovoljno je da se model prikaze kao crna kutija, tako da krajnja impedancijska karakteristika odgovara frekvencijskom rasponu. U slučaju potrebe za unutarnjim tranzijentnim odzivom, potrebno je koristiti detaljniji model u kojem su sve regije kritičnog dielektričnog napona prikazane. Unutarnji tranzijentni odziv rezultat je elektrostatike i elektromagnetske karakteristike unutar zavojnice. Za prednje strme uzburkane napone, većina vala obitava na rubovima zavojnice, koji mogu biti preopterećeni. Prednji dio nagiba vala i amplituda se umanjuju prilikom ulaska vala u namotaj prilikom vrtložnih struja. Za sve praktične namotne strukture, ovaj fenomen je vrlo kompleksan te se može jedino istražiti konstrukcijom detaljnog modela te iznošenjem numeričkog rješenja za tranzijentni odziv i frekvencijsku karakteristiku danog modela. Dvije vrste modela mogu se tada koristiti za analizu odziva aparata za napajanje namota pod visokofrekventnih napreznja, a to su interni i terminalni modeli.

2.3.1. Interni model

Interni modeli namijenjeni su za analizu naponske distribucije unutar namotaja. Naponska napreznja u namotaju za vrijeme prednje strmih valova ovise o lokaciji i vremenu. Precizni model može razmotriti svaki okret u zavoju i prikazati ga kao kapacivnost, induktivnost i gubitke[1, str 48.]. Kapacitivnost zavoja igra vitalnu ulogu u utvrđivanju početne naponske raspodjele duž namota dok je prednje strmi napon naglo primijenjen. Pod tim uvjetima, pomak struje može teći u kapacitet zavoja, ali oni ne mogu teći u zavoju zbog njenog induktiviteta. A za ostale tranzijentne studije, ekvivalentni prikaz kruga može biti korišten za pronalazak internog odziva od namotaja za uzburkane napone.

2.3.2. Terminalni model

Terminalni modeli koji mogu biti korišteni za analizu interakcije komponenti sa sustavom, a u slučaju transformatora, kako napon primijenjen između dva terminala je prebačen na druge terminale. Terminalni model može biti prikazan kao krug koji povezuje različite terminale komponenti koji se modeliraju. Takav model ima isti broj čvorova kao i terminala, plus jedan koji prezentira zemlju.

2.4. Principi internih modela za transformatore

Razvoj modela transformatora kao i za svaku ostalu komponentu treba uzeti u obzir fizičke karakteristike koji utječu na tranzijentni proces. Modeli korišteni za modeliranje transformatorskih namotaja postoji kraći opis fenomena koji ima važnu ulogu u trenutku

prednje strmog napona:

- a) Odmah nakon što val ulazi u transformator, namotane kapacitivnosti se počinju mijenjati te struja počinje teći, prvo u dielektričnoj strukturi, a onda u namotaju. Tok neće prodrijeti u feromagnetnu jezgru prije $1 \mu s$. Induktivitet je u osnovi od zračne jezgre, otkako su jezgrena gubici neznatni. Transformatorski gubici su u osnovi gubici u provodniku i dielektriku.
- b) Tijekom prijelaza između $1 \mu s$ i $10 \mu s$ induktivna karakteristika prolazi od zraka do željezne jezgre. Tokovi će prodrijeti u jezgru u potpunosti do $10 \mu s$. Struja primarno teče kroz kapacitivnu strukturu, čiji utjecaj je i dalje vrlo bitan, iako počinje teći i u provodniku.
- c) Ponašanje transformatora postaje stabilno nakon $10 \mu s$. Gubici se sada javljaju u vodiču, jezgri, dielektriku i transformatorskom spremniku. Gubici provodnika sadržavaju skin efekt i neposredne posljedice, pošto gubici jezgre sadržavaju i efekt vrtložnih struja.

Kod frekvencije snage, prijenos napona kod transformatora ovisi o omjeru namotaja, ali kod ostalih frekvencija odziv može biti puno drugačiji. Kad je prednje strmi napon primijenjen na transformatorski namotaj, napon koji se pojavi na drugom namotaju može se izložiti na 4 komponente:

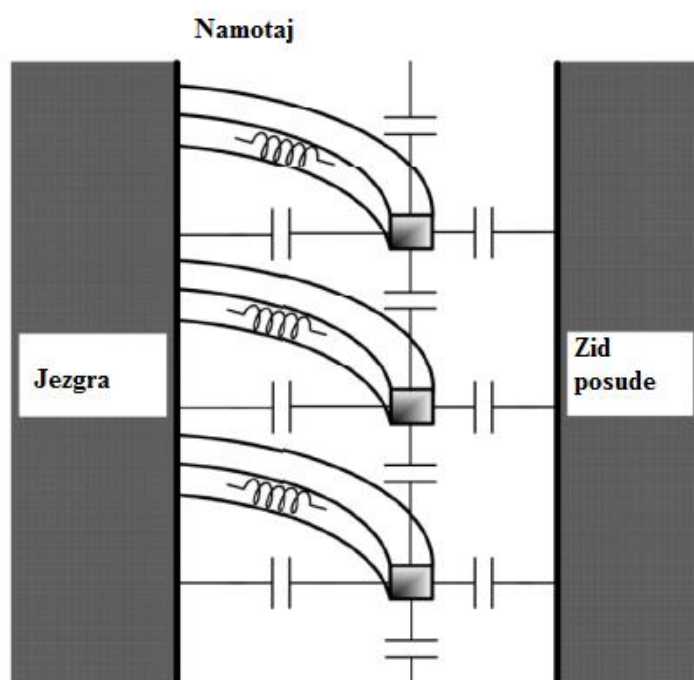
- Vrlo kratko trajanje (djelić mikro sekunde) komponente napona, čija amplituda ovisi o omjeru kapaciteta između dva namotaja i zemlje.
- Oscilacije izazvane sa prostornim harmonicima u primarnom namotaju. Ovaj induksijski proces elektrostatski i magnetski, ovisi o distributivnoj konstanti i zavojnom omjeru dva namotaja.
- Slobodna oscilacija, čija magnituda ovisi o distributivnoj konstanti sekundarnog namotaja.
- Napon koji eksponencijalno raste do vrhunca i zatim eksponencijalno propada. To je izazvano magnetskom indukcijom, a direktno proporcionalno omjeru zavoja i jednostavne funkcije kratkog spoja induktiviteta transformatora i valne impedancije vanjskih krugova.

Prve dvije komponente su visoko prigušene ako su sekundarni namotaji povezani na vod ili teret. Premda transformatori imaju relativno jednostavan dizajn, njihov prikaz može biti vrlo kompleksan zbog različite jezgre i dizajna namotaja. Precizan model može pretpostaviti svaki zavoj namotaja sa kapacitetom, induktivitetom i gubicima. Slijedeće pretpostavke su

dobivene kod potaknutog ekvivalentnog kruga transformatora.

- Pod utjecajem visoke frekvencije uzbude, željezna jezgra se ponaša na potpuno drugačiji način nego kad je uzbuđen velikim frekvencijama. Kod vrlo visokih frekvencija (oko 1MHz i više), skin efekt uzrokuje željezo statorskog namotaja da se ponaša kao barijera magnetskog toka. Ponašanje željezne jezgre pod tim okolnostima je kao uzemljena obloga, a jezgra može biti zamijenjena uzemljenim omotom, koji je otporan na visokofrekventne valove. Prisutnost vrtložnih struja i skin efekta utječu na reaktanciju i induktivnost, stoga je za te parametre potrebno napraviti precizne izračune.
- Pod visoko frekventnim uvjetima, premještanje strujnog toka teče kroz kapacitivnost namota, ali može i iznenadno teći kroz namotaj zbog induktiviteta. Zavojna kapacitivnost igra vitalnu ulogu u utvrđivanju početne naponske raspodjele uzduž namotaja prilikom pojave prednje strmih napona. Kapaciteti između namotaja jedne faze i namotaja različitih faza, te kapaciteti između zavoja u zavojnicu i između zavojnice i jezgre, su važne i treba ih uzeti u obzir. Dielektrični gubici od elemenata kapaciteta isto trebaju biti zastupljeni.
- Model gubitaka mora prezentirati parazitske gubitke povezane sa kapacitetom i induktivitetom mreže. Gubici kapaciteta u mreži povećavaju se kako se frekvencija povećava i odstupaju sa temperaturom. Gubici induktiviteta u mreži mogu biti podijeljeni u DC gubitke otpora, gubici histereze i gubici vrtložnih struja. Gubici histereze su direktno povezani sa frekvencijom, dok gubici vrtložnih struja kvadratu frekvencije.
- Raspodjela napona unutar svitka za prednje strme tranzijente nije ujednačena te se na kraju namotaja transformatora pojavljuje najveći napon. Vrijeme proučavanja može biti ograničeno na period vremena širenja naponskog vala kroz namotaje, tako da zadnji model mora biti precizan u prikazu prenaponskih pojava za taj vremenski period. Budući da val putuje iz zavojnice u zavojnicu te postoji vremensko kašnjenje prije dolaska na zavojnicu i prije nego se val reflektira i vrati na prvi namotaj, utjecaj dodavanja dodatnih namotaja u model na kraju linije zavojnice smanjuje kako broj svitaka povećao.
- Spektralni sadržaj ulaznog vala je vjerojatno ispod 100 MHz. Dimenzije normalnih namotaja su takvi da su razmaci između pojedinog namotaja i uzemljenja manji od minimalne valne duljine.

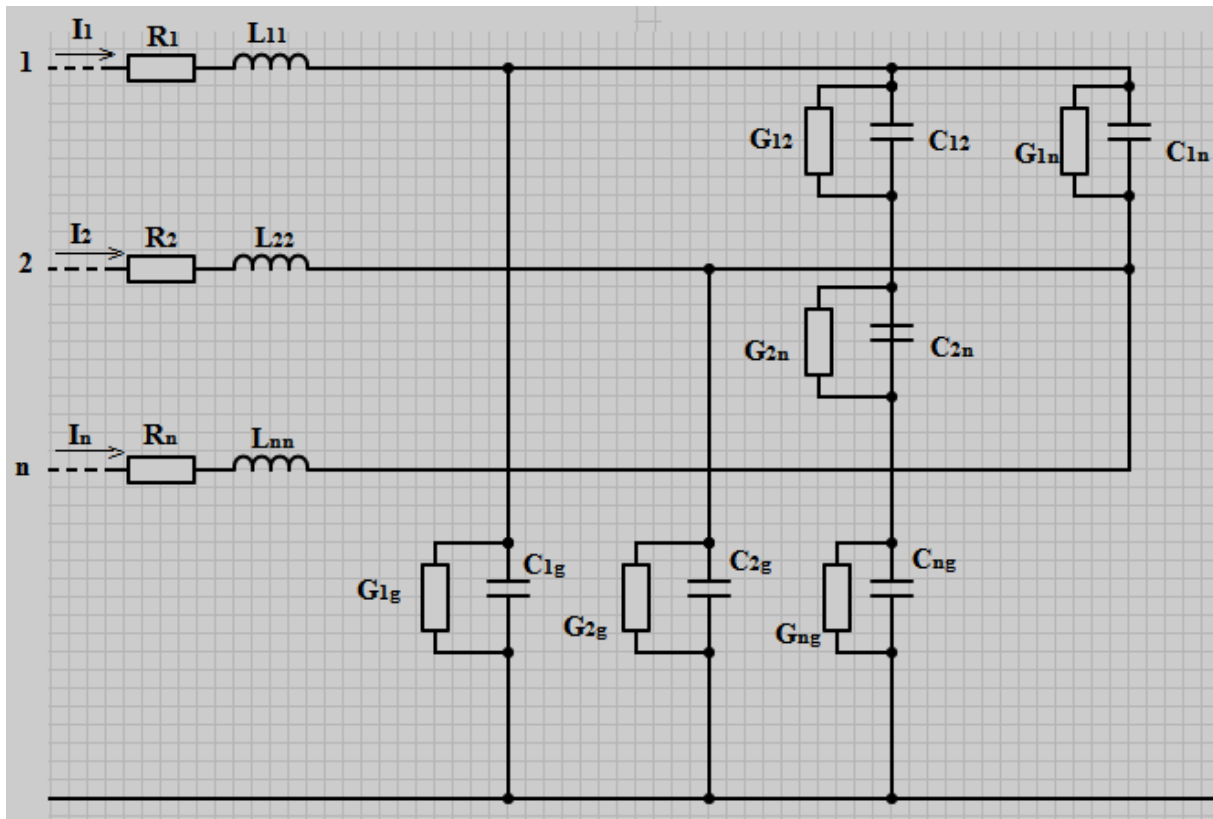
Slika 1. prikazuje transformator i ekvivalentni krug diferencijalnog namotanog segmenta.



Slika 1. Presjek namotaja

[lit. 1]

Precizan prikaz namotaja za određivanje distribucije napona na krajevima namotaja prikazan je na slici 2.



Slika 2. Parametri namotaja

[lit.1]

Raspoređeni parametri po jedini P.U. mogu biti popisan kako slijedi:

- L_i - serijski induktivitet
- R_i - komponenta gubitka
- L_i, C_{ik} - kapacitet zavoj do zavoja
- G_{ik} - gubitak komponenta od C_{ik}
- C_{ig} - kapacitet zavoj-uzemljenje
- G_{ig} - komponenta gubitaka od C_{ig}
- M_{ik} - zavoj - zavoj međusobni induktivitet.

Najprecizniji prikaz navoja treba biti temeljen na više žičnim linijama modela s distributivnim i frekvencijsko-ovisnim parametrima. S prisutnim razvojem hardverskog i softverskog alata takav pristup je dostupan za predstavljanje kompletnog navoja rotirajućeg stroja ali može biti pretjerano zahtjevan za prikazivanje transformatora. Osim toga, modeli za transformatore možda moraju uključiti prikaz više od jednog namota i uračunati spoj između namotaja istog namota. Iako modeli sjedinjenih parametara se još uvijek koriste za prikaz transformatora i prigušnica, također je moguće razmotriti primjenu modela distributivnih parametara za transformatorski namotaj uzimajući u obzir model baziran na jednofaznom

prijenosnom vodu (STL, eng. single phase transmission line) i kombiniranjem oba višefaznog MTL (eng. multiconductor transmission line) i STL za dobivanje detaljne informacije o internoj naponskoj distribuciji. Ovaj dio uvodi MTL temeljne modele za strojeve i transformatore i opisuje korake kako se ide za dobivanje modela sjedinjenih parametara , i u slučaju transformatora STL temeljni modeli.

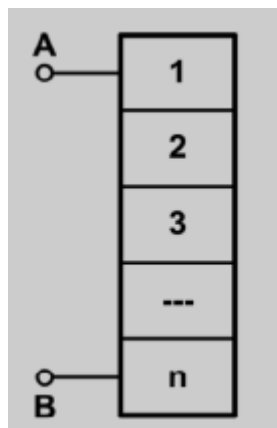
2.5. Modeli sjedinjenih parametara

Model distributivnog parametra zavojnice može uzeti puno vremena i zbog mnogo praktičnih slučajeva, detaljan prikaz svakog namotaja nije potreban. Uzastopnim ubacivanjem elemenata moguće je dobiti jednostavniju mrežu. Tamo gdje je geometrijska ujednačenost unutar dijela namotaja, preciznost ne trpi kao rezultat tog procesa. To osobito vrijedi za transformatorske namotaje. Model sjedinjenih parametara je sličan za transformator i rotacijske uređaje, ali za transformator treba uzeti u obzir model za analizu prijenosa napona.

2.5.1. Model poprečnog presjeka

Prvi korak u dobivanju modela sjedinjenog parametra je razdijeliti namotaj u izvodljiv broj odjeljaka koji mogu osigurati potrebni detalj dio na dio napona unutar namotaja. Namotaj može biti zastupan sa toliko elemenata kao što su diskovi ili grupa diskova. Tako dobiveni model sjedinjenih parametara je serija strujnih krugova sa međusobnim magnetskim spojkama.

Kako je prikazano na slici 3. Svaki numerirani pravokutni blok predstavlja presjek zavoja.

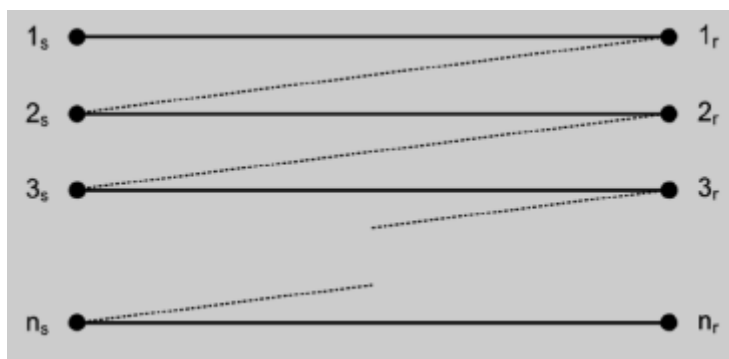


Slika 3. Poprečni presjek

[lit. 2]

2.5.2. Model prijenosnog voda

Namotaj može biti prezentiran kao višezilni prijenosni vod. Prikazan na slici 4.:

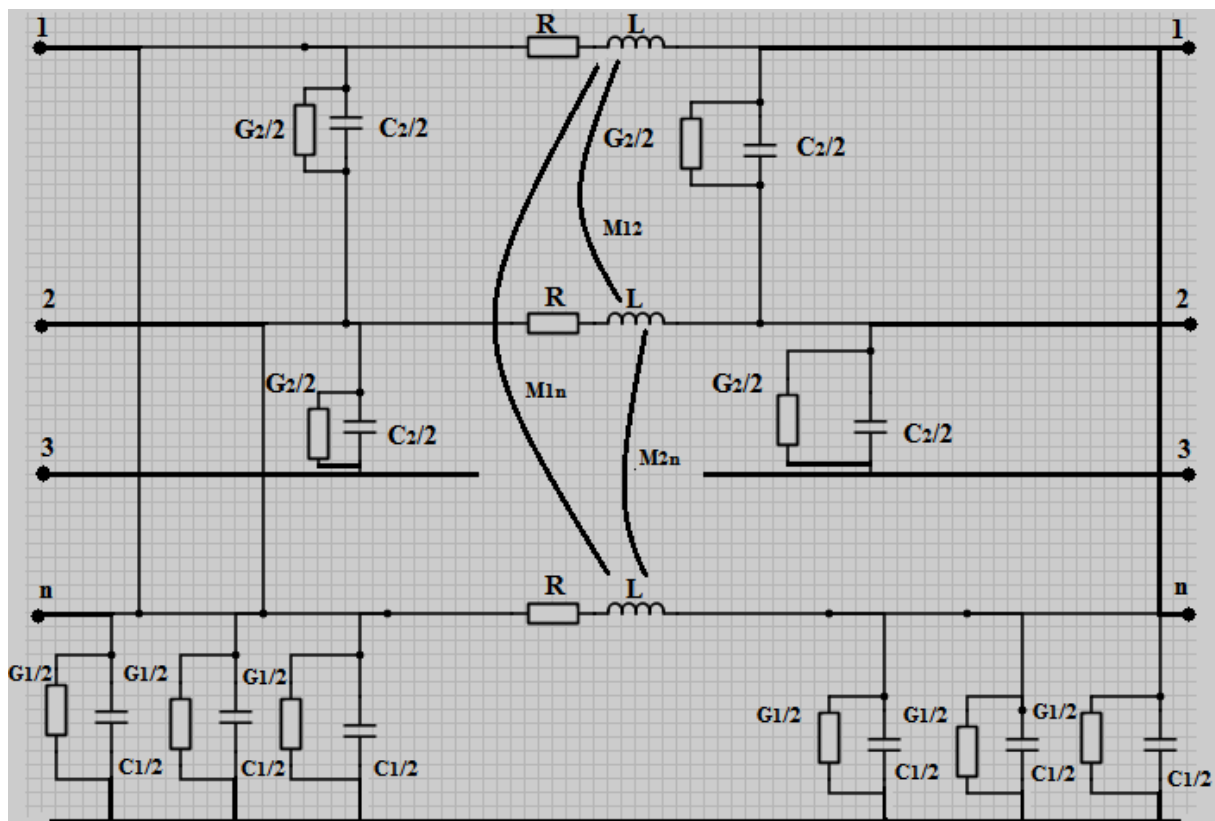


Slika 4. Ekvivalentni model prijenosnog voda

[lit.2]

2.5.3. Sjedinjeni parametri PI modela

Diferencijalni odjeljak na slici 5. može imati krug na kojem su parametri jednoliko raspoređeni. Ovaj detaljni model može biti smanjen sa velikim serijama elemenata unutar zavojnice i sporednim elementima između zavoja.

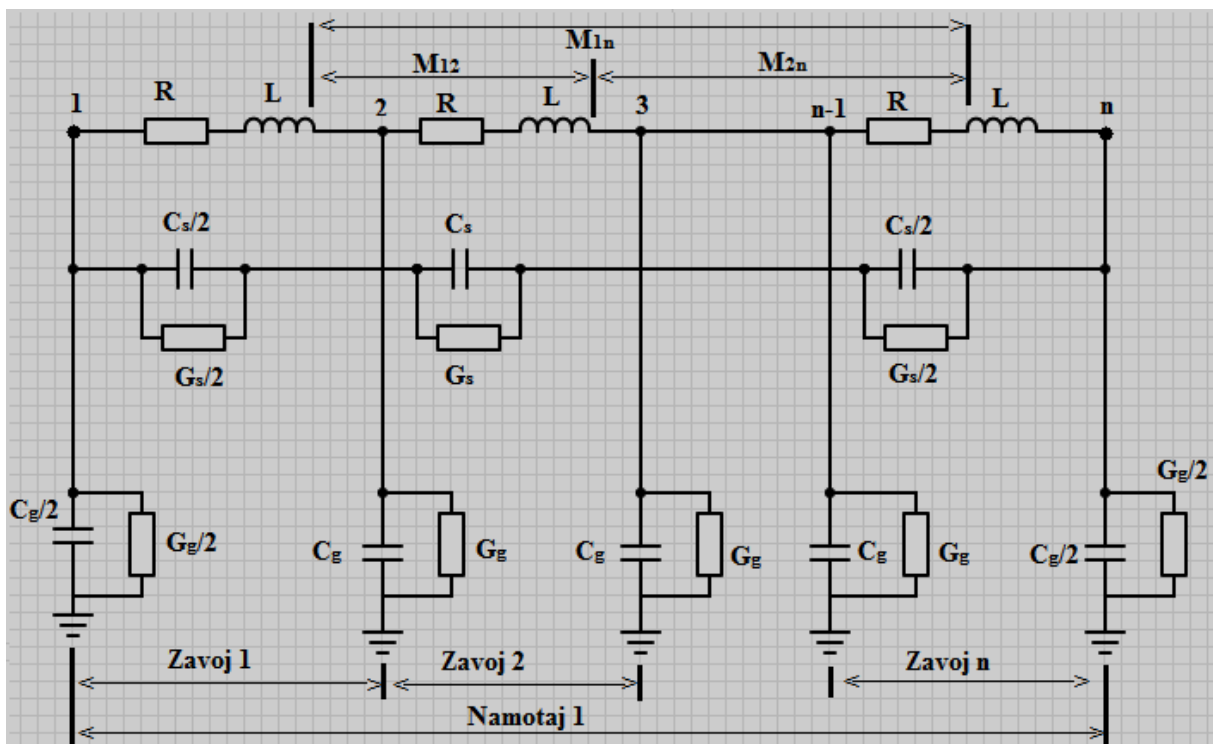


Slika 5. Sjedinjeni parametri PI modela

[lit.2]

2.5.4. Ekvivalentni krug sjedinjenih parametara

Uzimajući u obzir vezu između zavoja prikazanih na slici (Slika 4.), jedan zavoj može biti prikazan kao serija induktiviteta sa uzajamnim induktivitetima između zavoja, i paralelno i serija kapaciteta raspoređeni kao na slici 6. Otpornost i provodnost zahtijevaju da se uključe razni gubici u sustavu. Treba imati na umu da zavoj na zavoj kapaciteti su sjedinjeni u paralelu sa induktivitetom, dok uzemljeni kapaciteti su sjedinjeni i prepolovljeni na svakom kraju zavoja. Ovaj prikaz zadržava induktivnu vezu između bilo kojeg para zavoja ali pretpostavlja da su kapacitivne veze samo bitne između susjednih zavoja.



Slika 6. Ekvivalentni krug sjedinjenih parametara

[lit. 2]

- C_s, G_s - zavoj do zavoj kapaciteta i vodljivosti,
- C_g, G_g - zavoj do uzemljenja kapaciteta i vodljivosti

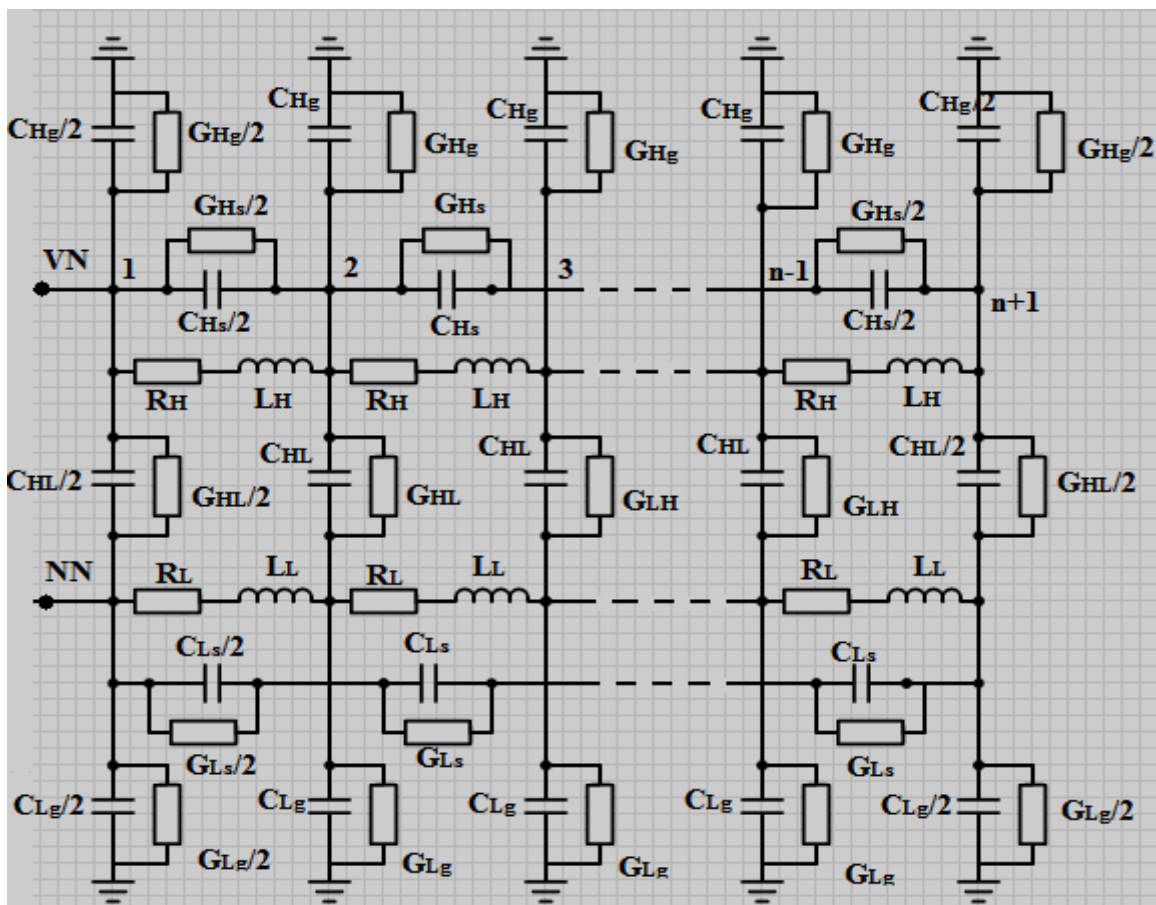
Kompletni model sjedinjenih parametara dvofaznog transformatora za računanje unutarnje naponske raspodjele i naponskog prijenosa mogu se dobiti proširenjem modela ljestve prikazanog u prošlom dijelu do sljedećeg namotaja i dodavanjem induktivnog i kapacitivnog veze između elemenata oba namotaja.[1, str 59.]

2.5.5. Krug sjedinjenih parametara za dvonamotni transformator

Slika 7. Prikazuje ekvivalentni strujni krug koji se sastoji od para namotnih sekcija koji se odnose na visoko naponske i nisko naponske namotaje. Značenje pojedinih oznaka novog modela ide redom:

- C_{HG} , C_{LS} - kapaciteti do zemlje VN i NN namota,
- C_{HS} , C_{LG} - provodnost do zemlje VN i NN namotaja,
- C_{12} i G_{12} - kapacitivnost i provodnost između VN i NN namotaja,
- G_{HS} i G_{LS} - serija zavoj za zavoj kapaciteti za VN i NN namotaja.
- L_1 i L_Z - induktiviteti VN i NN namotaja,
- R_H i R_L - otpori VN i NN namotaja,
- M_{ij} - međusobni induktiviteti između zavojnice i između namotaja,

Treba imati na umu, da iako broj zavoja može biti različit za svaki namotaj, ovaj model pretpostavlja isti broj sekcija za oba namotaja.



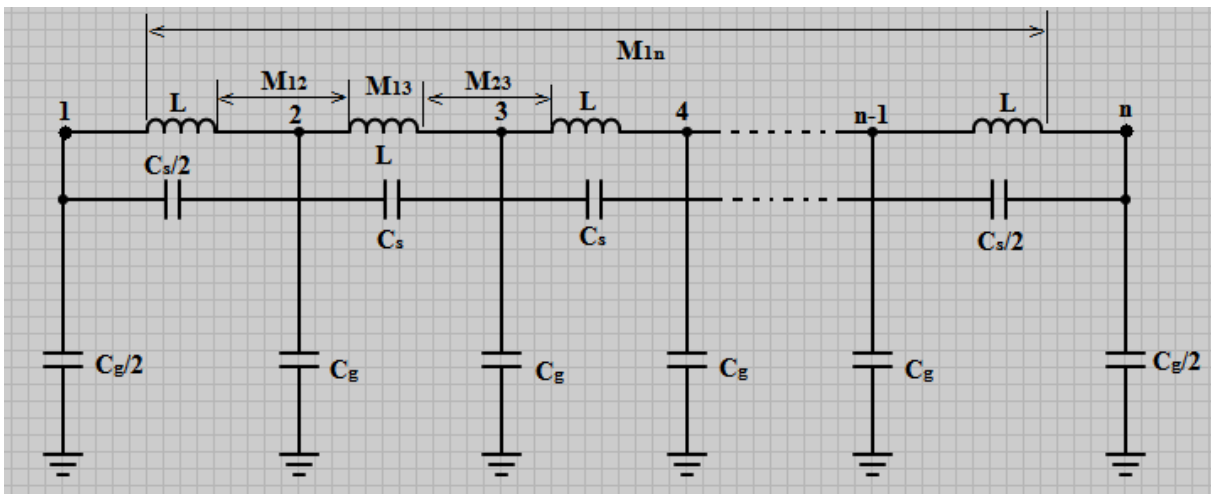
Slika 7. Krug sjedinjenih parametara za dvonamotni transformator

[lit.2]

2.5.6. Gubici sjedinjenih parametara za transformator tipa ljestve

Model gubitaka transformatora predstavlja gubitke povezane sa kapacitetom i induktivitetom mreže. Preciznim prikazom mehanizma gubitaka transformatora može zahtijevati vrlo komplicirani model. Zbog toga razloga određene studije se provode bez uključivanja modela gubitaka prilikom računanja tranzijenata vrlo kratkih trajanja prikazanih na slici 8. U praktičnom dizajnu aplikacije ovo predstavlja nekoliko problema, otkako je tranzijetni odziv malo konzervativan.

Kada se koriste konvencionalni impulsi valova, naponski vrhunac obično se javlja na prvoj ozbiljnoj oscilaciji i pogreška nastala zbog ne modeliranja namotnih gubitaka je prilično mala. Iako kada je vanjski napon oscilatorni po prirodi, unutrašnje naponske oscilacije mogu graditi postepeno tokom mnogo ciklusa i namotni gubici će igrati puno važniju ulogu u određivanju veličine najvišljeg vrha napona. Rezultati proizašli iz modela gubitaka su konzervativni i podcjenjuju blagotvorne učinke unutrašnjeg prigušenja gubitaka.

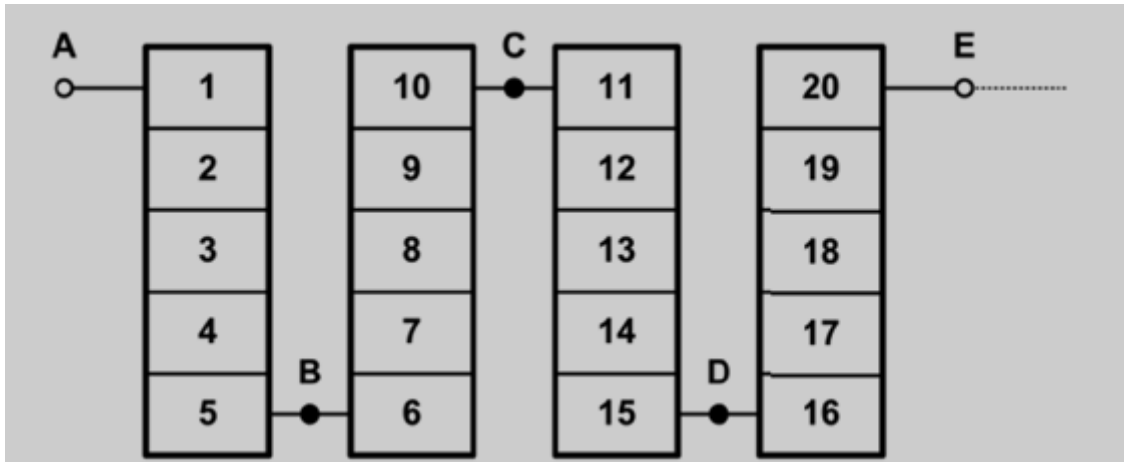


Slika 8. Gubici sjedinjenih parametara za krug tipa ljestve transformatorskog namotaja

[lit. 3]

2.5.7. Pojednostavljeni krug za transformatorski namotaj

Prikazan namotaj složen od seta diskova, sloj ili palačinke prikazan je na slici 8a.

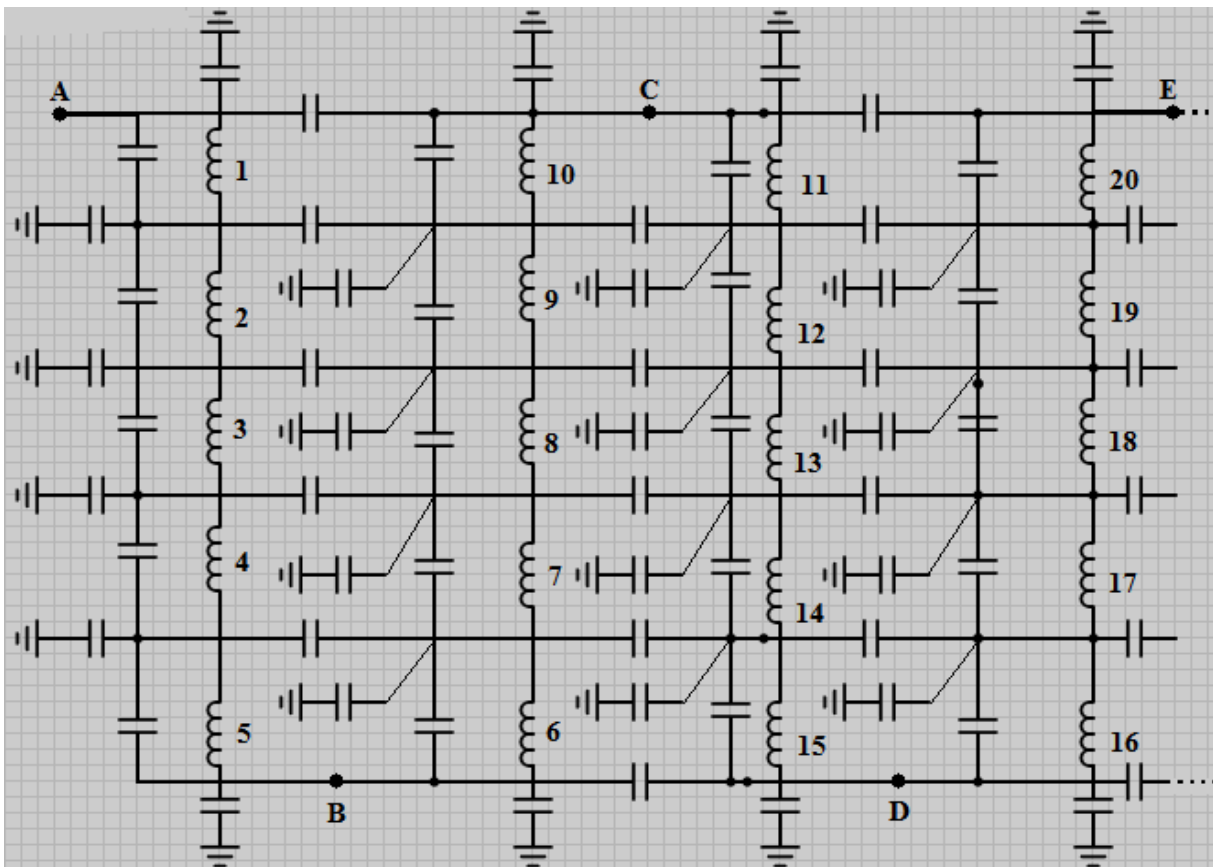


Slika 9. Poprečni presjek namotaja

[lit. 4]

2.5.8. Detaljan krug transformatorskog namotaja

Kako je spomenuto iznad, svaki odjeljak može biti prezentiran kao serija induktivnih elemenata sa paralelnim i serijski spojenim kapacitetima raspoređenim na slici 10. Prikaz ne prikazuje sve unutrašnje kapacitete, međusobne induktivitete između zavoja i potrebnu otpornost koju treba uključiti za tu vrstu gubitaka.

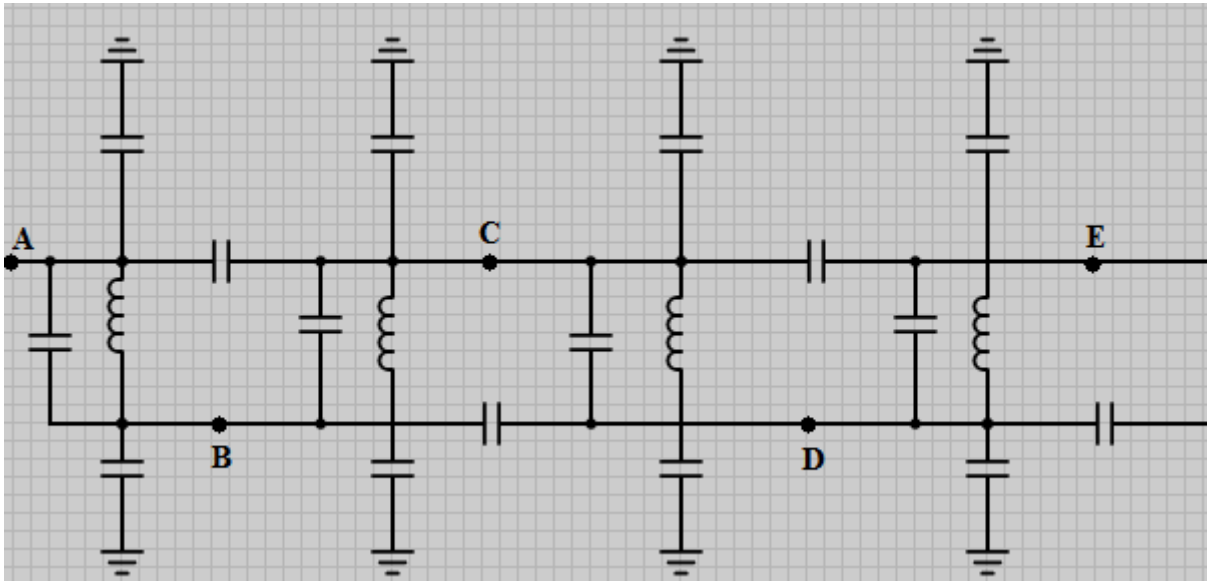


Slika 10. Detaljan ekvivalentni krug transformatora

[lit.4]

2.5.9. Pojednostavljeni krug transformatorskog namotaja

Daljnja redukcija može se dobiti smanjenjem zavoja jedne sekcije u pojedini krug kao što je prikazano na slici 8c. U ovoj fazi identitet individualnih zavoja je izgubljen, iako sekcije zavoja još uvijek mogu biti prikazani. Dodatna smanjenja mreže ne mogu dati korisne rezultate ispitivanja tranzijentnih napona, ali neke dodatne manipulacije mogu služiti za edukacijske svrhe. Prekretnica odjeljak za odjeljak kapacitete između čvorova A i C mogu biti razdvojene u dva kapaciteta dvostruko veća od početne vrijednosti spojene u seriju.



Slika 11. Pojednostavljeni ekvivalentni krug

[lit.4]

2.6. Jednadžbe sjedinjenih parametara modela

Prije uvođenja računala nekoliko radova su bili posvećeni za dobivanje analitičkog rješenja sjedinjenih parametara električnih krugova koji su predstavljali namotaje uređaja za pretvorbu snaga ili namotaja u visoko tranzijentnim tranzijentnima. Primjena teorije mreže tipa ljestve sa konačnim brojem sekcija je prezentirao Lewis (1954). Njegov rad nastavio je Lovass-Nagy(1962) te kasnije Lovass-Nagy i Rozsa (1963). Ti su radovi korisni za razumijevanje ponašanja sjedinjenih parametara prikazom opreme aparata snage, ali je njihova primjena ograničena jer krug koji oni analiziraju je jednostavan i parametri koje pretpostavljaju su konstantni. Trenutno model sjedinjenih parametara sa stalnim ili frekvencijski ovisnim parametrima se lako može simulirati koristeći računalo, neovisno o broju elemenata ili čvorova. Ovaj pod odjeljak je posvećen dobivanju stanju formulacije varijable sjedinjenog parametra strujnog kruga oblika ljestve koji se može koristiti za

aproksimaciju ponašanja zavojnice u aparatima snage u visokofrekventnim tranzijentima. Pretpostavka je da je namotaj prikazan kao mreža tipa ljestve, a samo napon na ulaznom čvoru (npr. čvor k) je poznat. Jednadžbe ove mreže mogu biti formulirani u sljedećem obliku:

$$Q_i i_L(t) = \tilde{C} \frac{d\hat{v}(t)}{dt} + \tilde{G}\hat{v}(t) \quad (1)$$

$$Q_v \hat{v}(t) = L \frac{di_L(t)}{dt} + Ri_L(t) \quad (2)$$

Gdje je

- $v(t)$ vektor napona čvora, uključujući ulazni čvor,
- i_L je vektor prigušnice struje,
- C i G su čvorne matrice kapaciteta i prigušnice,
- L i R su matrice induktiviteta i otpornosti,
- dok su Q_v i Q_i su spojne matrice čvora napona i induktivnih struja, čiji elementi imaju vrijednosti 1 i -1. Može biti dokazano da je $Q_i = -[Q_r]$ [lit.5].

Jednadžbe se mogu preurediti vađenjem ulaznog čvora k, jer mu je napon poznat, te se stoga jednadžba (1) i (2) mogu zapisati kao:

$$-Q^T i_L(t) = C \frac{dv(t)}{dt} + Gv(t) + C_k \frac{dv_k(t)}{dt} + G_k v_k(t) \quad (3)$$

$$Pv_k(t) + Qv(t) = L \frac{di_L(t)}{dt} + Ri_L(t) \quad (4)$$

Gdje su:

- C i G čvorne matrice kapacitivnosti i provodnosti, odnosno sa uklonjenim kth redom i stupcem,
- $v(t)$ je izlazni vektor čvorova napona koji ostaju nakon uklanjanja ulaznog čvora,
- C_k i G_k su kth stupci od C i G bez kth retka,
- Q je spojna matrica napona koja rezultira nakon uklanjanja ulaznog čvora,
- dok je P stupac od Q koji odgovara sa ulaznim čvorom.

Formulacija varijable stanja sa jednim ulazom i više izlaza može biti izveden iz ovih jednadžbi.

Ako su izabrane varijable stanja kako slijede:

$$X_1(t) = v(t) + C^{-1}C_k u(t) \quad (5)$$

$$x_2(t) = i_L(t) \quad (6)$$

$$X(t) = \begin{bmatrix} X_1(t) \\ X_2(t) \end{bmatrix} \quad (7)$$

Jednadžbama se može promijeniti redoslijed koristeći konvencionalne varijable stanja formulacijama:

$$\frac{dx(t)}{dt} = Ax(t) + bu(t) \quad (8)$$

$$v(t) = cx(t) + du(t) \quad (9)$$

Gdje je:

- $x(t)$ vektor stanja,
- $v(t)$ je izlazni vektor čvorova napona (bez ulaznih napona v_k),
- $u(t)$ je primijenjeni napon ($=v_k(t)$).

Matrice stanja i vektori od jednadžbi (8) prikazani su kako slijedi :

$$A = \begin{bmatrix} -C^{-1}G & -C^{-1}Q^T \\ L^{-1}Q & -L^{-1}R \end{bmatrix} \quad (10)$$

$$b = \begin{bmatrix} -C^{-1}(G_k - GC^{-1}C_k) \\ L^{-1}(P - QC^{-1}C_k) \end{bmatrix} \quad (11)$$

$$c = [U \quad 0] \quad (12)$$

$$d = -C^{-1}C_k \quad (13)$$

U je cjelina vektora

Skup jednadžbi koje daju (8-9) može riješiti numerička integracija, ili ostale numeričke tehnike rješenje prostorne prijelazne matrice. Rješenje ovih prostornih jednadžbi može biti napisano kao [6, str 65.]:

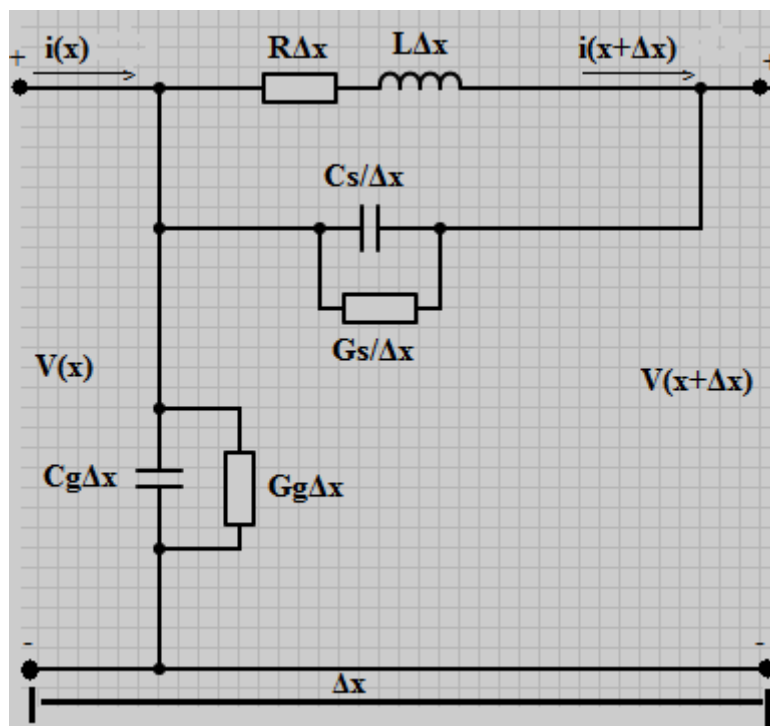
$$X(t) = e^{At}x(0^-) - \int_{0^-}^t e^{A(t-\tau)}bu(\tau)d\tau \quad (14)$$

Gdje je $x(0^-)$ vektor stanja kod $t=0^-$ a pretpostavlja se da je nula. Gornji izraz od $x(t)$ može biti procijenjen analitički za pojedinačni ulaz $u(t)$. Nakon dobivanja pojedinačnih vrijednosti varijabli u krugu, naponi čvora se mogu dobiti iz jednadžbe (10). Ovakav pristup se može koristiti za dobivanje naponske raspodjele duž namotaja i procjene prirodne frekvencije namotaja iz svojstvene vrijednosti matrice A .

Kada je numerička procjena izabrana, problem je izračunati stanje prijelazne matrice e_{At} . Metode koje se mogu uzet u obzir su (I) pronalazak svojstvenih vrijednosti i svojstvenih vektora, (II) dobivanje širenja serije e_{At} , (III) pronalaženje polova i nula prijenosnih funkcija. (Metode 1 i 3 predstavljaju dijagonalu tranzicijske matrice, dok metoda 2 zamjenjuje sa serijom snaga. Dakako, još jedna alternativa je da se dobivanje kruga za prikazivanje i izvršavanje digitalne simulacije, čija preciznost će ovisiti o točnosti parametara kruga.

2.7. Jednofazni model voda transformatora

Za neke visoko-frekventne tranzijente svi zavoji i namotaji transformatora možda će se morati razmatrati u studiji. U ovom slučaju, model baziran na MTL će rezultirati veliku matricu operacija i kao posljedicu toga veliki računalni napor. Rješenje tog problema može biti baziran na primjeni jednofaznog prijenosnog voda (eng. Single Transmission Line) u kojem svaka zavojnica se smatra kao jednofazni distribucijski parametar voda. Zastupljenost za diferencijalni segment takvog kruga modela prikazan je na Slici 12.



Slika 12. Ekvivalentni krug duljina p.u. transformatorskog namotaja

[lit 4]

Gdje su parametri po jedinici duljine definirani kako slijedi:

- L serija induktiviteta namotaja,
- R je komponenta gubitaka od L,
- C_s serija zavoj za zavoj kapaciteta u namotaju,
- G_s je komponenta gubitaka od C_s ,
- C_g zavoj za zemlju kapaciteta namotaja,
- G_g komponenta gubitaka od C_g .

Modeliranje je tada smanjeno na jednadžbe jednofaznog prijenosnog voda koje su definirane u Laplaceovoj domeni kako slijedi:

$$\frac{dV(x, s)}{dx} = -Z(s)I(x, s) \quad (15)$$

$$\frac{dI(x, s)}{dx} = -Y(s)V(x, s) \quad (16)$$

gdje je:

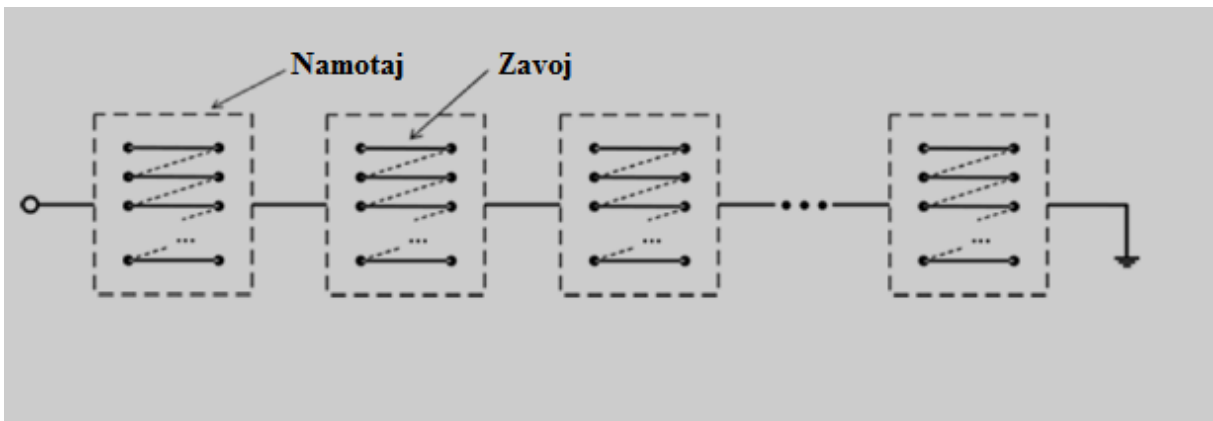
- $V(x, s)$ i $I(x, s)$ napon i struja u točki x na namotaju,

- $Z(s)$ i $Y(s)$ su serije impedancija i promjena admitancije po jedinici duljine definirane kao:

$$Z(s) = \frac{R + sL}{1 + (R + sL)(sC_s + G_s)} \quad (17)$$

$$Y(s) = G_q + sC_q \quad (18)$$

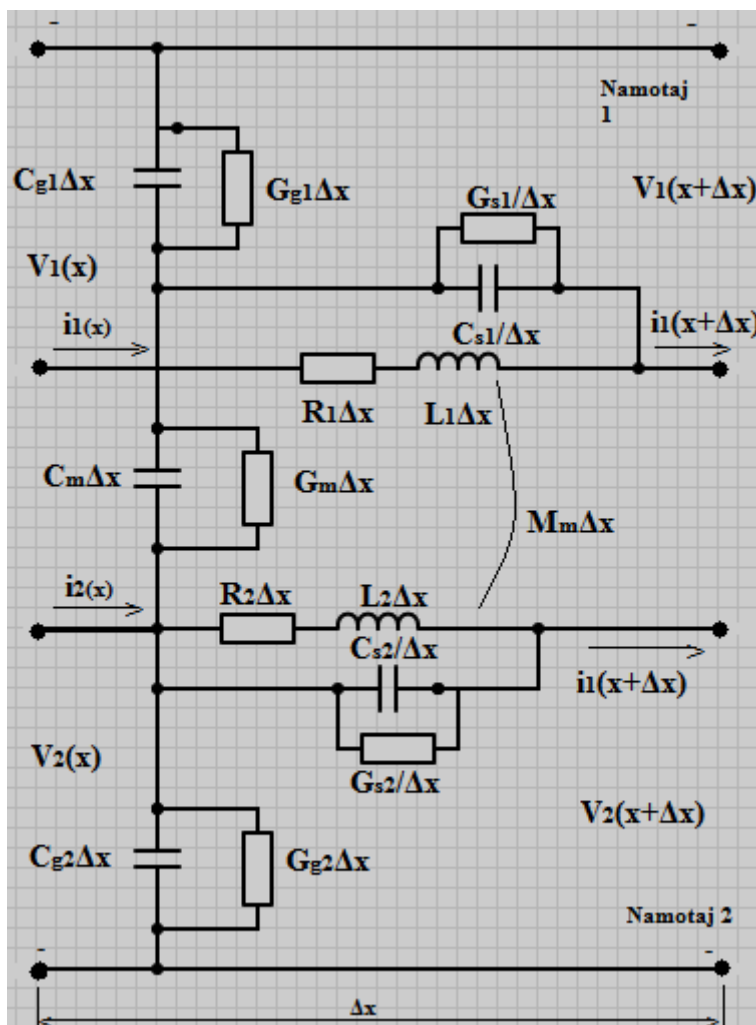
Kad je detaljan naponski izračun potreban između namotaja, model baziran na kombinaciji od STL i MTL mogu biti primijenjeni. [1, str.66.] Taj problem je riješen u dva koraka: prvo, svaki namotaj predstavljen je STL modelom i naponi na krajevima su dobivenih. Zatim svaki svitak je predstavljen sa MTL modelom za računanje distribucije između zakretnih napona nezavisno iz ostalih namotaja, koristeći napone računane u prošlom koraku kao ulazne, prikazane na slici 11. Budući da su prvi namotaji obično izloženi najvećem naporu, MTL model se može smatrati samo za ove zavojnice.



Slika. 13 Kombinirani model namotaja

[2]

Ekvivalentni krug prikazan na slici 10. nije dio prijenosnog voda i ne može biti simuliran korištenjem modela linije provedenom u alatima sadašnje vremenske domene (npr. EMTP alati) zbog nedostatka podataka zavoj za zavoj i kapacitetima nisu uključene u taj alat. STL modeli mogu se koristiti za analizu napona prebačenog na druge transformatorske namotaje zbog kapacitivne i induktivne sprege. S obzirom na primjer jednofaznog dvo namotnog transformatora, ekvivalentni krug za diferencijalne segmentne Δx prikazan je na slici 14.



Slika 14. Ekvivalentni krug jednofaznog dvonamotnog transformatora [lit. 2]

Jednadžba u vremenskoj domeni za ovaj krug može biti napisana kao:

$$\begin{bmatrix} \frac{dV_1(x, s)}{dx} \\ \frac{dV_2(x, s)}{dx} \end{bmatrix} = \frac{1}{D(s)} \quad (19)$$

$$\begin{bmatrix} Z_1 + Z_1 Y_2 Z_2 - Z_m^2 Y_2 & Z_m \\ Z_m & Z_2 + Z_2 Y_1 Z_1 - Z_m^2 Y_1 \end{bmatrix} \begin{bmatrix} I_1(x, s) \\ I_2(x, s) \end{bmatrix} \quad (20)$$

$$\begin{bmatrix} \frac{dI_1(x, s)}{dx} \\ \frac{dI_2(x, s)}{dx} \end{bmatrix} = \begin{bmatrix} Y_{g1} + Y_m & -Y_m \\ -Y_m & Y_{g2} + Y_m \end{bmatrix} \begin{bmatrix} V_1(x, s) \\ V_2(x, s) \end{bmatrix} \quad (21)$$

Gdje:

$$D(s) = 1 + Z_1 Y_1 + Z_2 Y_2 + Z_1 Z_2 Y_1 Y_2 - Z_m^2 Y_1 Y_2 \quad (22)$$

$$Z_i = R_i + sL_i \quad i = 1, 2 \quad (23)$$

$$Y_i = G_{si} + sC_{si} \quad i = 1, 2 \quad (24)$$

$$Y_{qi} = G_{qi} + sC_{qi} \quad i = 1, 2 \quad (25)$$

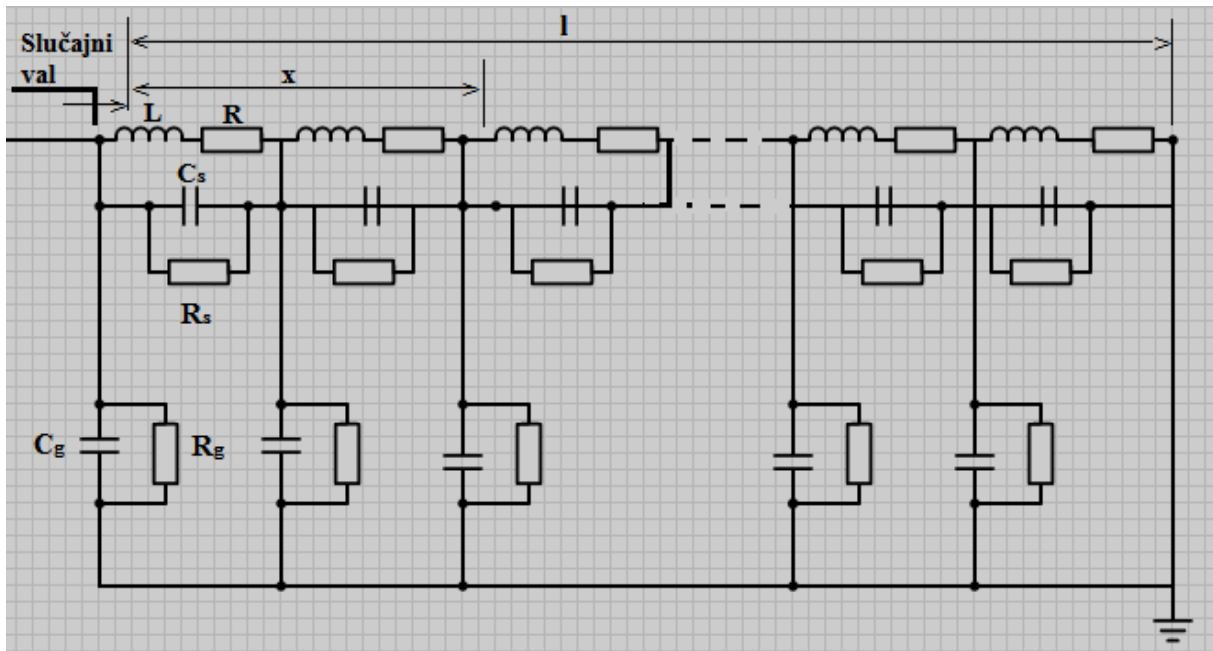
$$Z_m = sM_m \quad (26)$$

$$Y_m = G_m + sC_m \quad (27)$$

Treba imati na umu da je ovaj sklop sličan modelu dvofazne linije, iako parametri diferencijalnog segmenta nisu isti, kako je objašnjeno iznad.

2.8. Unutrašnja naponska distribucijska analiza

Naponski odziv zavoja (tj. prostorna distribucija potencijala kroz namotaj u bilo kojem trenutku) je funkcija veličine i rasporeda njegovih elemenata kruga, te prirode slučajnog napona. Kada prednje strmi naponski udar djeluje na terminale namotaja, početna naponska raspodjela zavisi uglavnom o kapacitetima između zavoja, između namotaja i između namotaja i zemlje. Induktiviteti nemaju nikakav učinak na ovu početnu naponsku distribuciju budući da magnetsko polje zahtjeva duže vrijeme za razviti (struja u induktivitetu ne može biti dobivena trenutno). Zbog toga se naponska distribucija diktira sa kapacitetima, i problem se može smatrati potpuno elektrostatski. Kada je napon primijenjen na dovoljno vrijeme (50 do 100 mikro sekundi) značajne struje počinju teći u induktivitetima te u konačnosti dovodi do jednolike naponske raspodjele. Ovaj odjeljak predstavlja osnovnu metodu procjene početne naponske raspodjele uzrokovane prednje strmim naponskim udarima uzimajući u obzir jednostavan model namotaja. Praktičan primjer prikazan je za ilustraciju odziva namotaja . Razmotrimo ekvivalentni krug prikazan na slici 15.



Slika 15. Pojednostavljena ekvivalentni krug ujednačenog namotaja [lit.2]

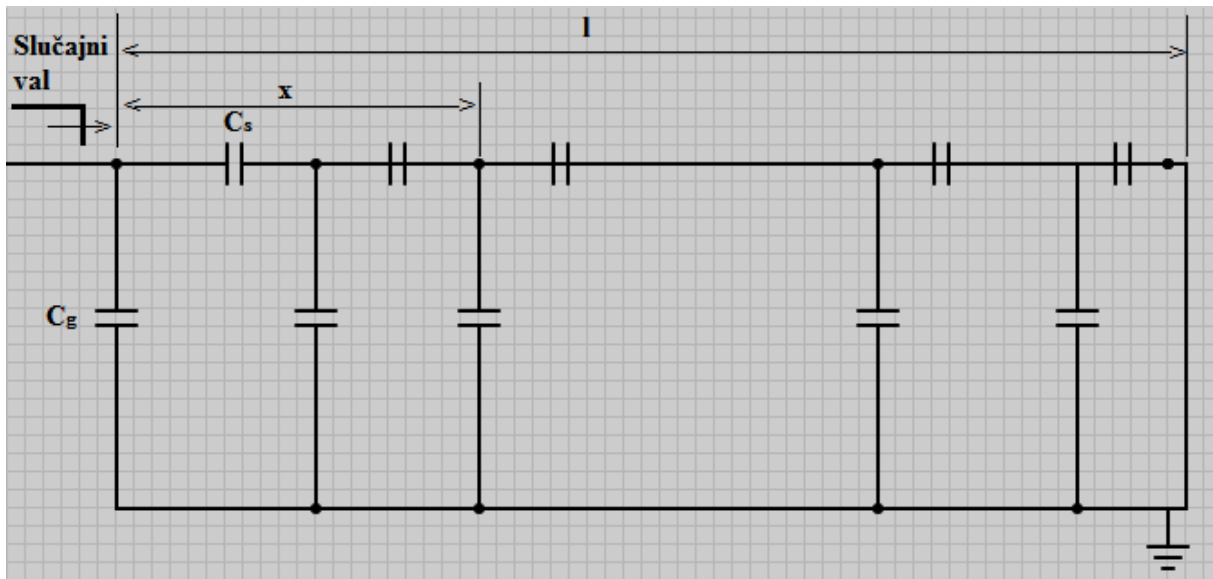
Idealizacija modela namotaja izveden u prethodnom poglavlju u kojem su parametri ravnomjerno raspoređeni i zajednički induktivni spoj između nije uključen, iako on može biti pretpostavljen da je ovaj efekt uključen u samo-induktivne parametre. Analiza se izvodi za namotaj za korak funkciju napona i s obzirom na tri različita koraka koji odgovaraju na početnu naponsku raspodjelu koje diktiraju namotni kapaciteti, konačna naponska distribucija u kojoj samo učinci otpora su obračunati i tranzijentna naponska distribucija za koju su gubici zanemareni.

2. 9. Početna raspodjela napona

Početna naponska distribucija može se procijeniti uzimajući u obzir samo ekvivalentnu kapacitivnost mreže . Zbog toga samo dva elementa mreže su dostupni za kontrolu početnog odziva:

- serija kapaciteta C_s i
- šant kapaciteta C_g

prikazano na slici 16:



Slika 16. Krug kapaciteta namotaja za početnu raspodjelu impulsa napona u ujednačenom namotaju sa uzemljenim neutralom

[lit.2]

Ukupna serija kapaciteta sastoji se od kapaciteta između zavoja i kapaciteta između sekcija namotaja, dok su ukupni uzemljeni kapaciteti uključuju kapacitete između namotaja i željezne strukture koja se ponaša kao točka uzemljenja tokom početnog razdoblja. Jednadžba ovog kruga uz pretpostavku distribuiranih kapaciteta može se izraziti u smislu struja i napona na uzemljenje na bilo koju točku x kao:

$$\frac{\partial i_x}{\partial x} = -C_g \frac{\partial v_x}{\partial t} \quad (28)$$

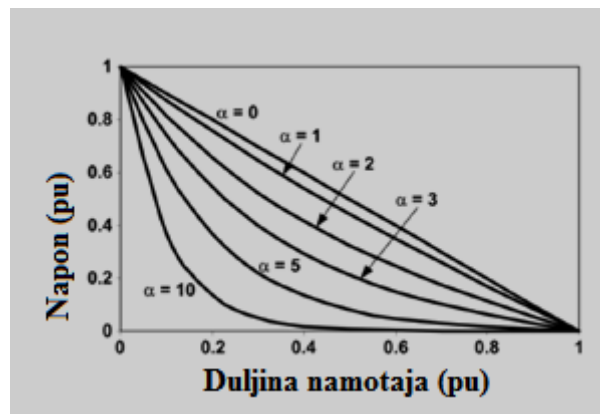
$$i_x = -C_s \frac{\partial}{\partial t} \left(\frac{\partial v_x}{\partial x} \right) \quad (29)$$

Usljed eliminacije struje, rezultatna jednadžba može se napisati kao:

$$\frac{d^2 v_x}{dx^2} - \frac{C_g}{C_s} v_x = 0 \quad (30)$$

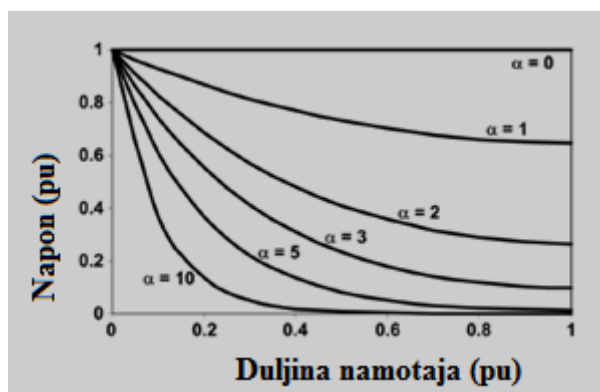
Početna naponska raspodjela za različite vrijednosti α je prikazano na slici 17 i 18 za oba neutralna stanja. Distribucijska konstanta α ukazuje stupanj devijacije početne naponske raspodjele od konačne linearne naponske podjele. Stoga, što je veća vrijednost α to je veća i amplituda oscilacija koja se javlja tijekom tranzijentnog perioda. Svaka promjena u dizajnu koja smanjuje rezultate α rezultirat će ujednačeniju naponsku distribuciju i smanjuje naponski stres između različitih dijelova namotaja. Početna raspodjela napona namotaja može biti bliže idealnoj distribuciji ($\alpha = 0$) povećanjem serije kapaciteta i/ili smanjenjem kapaciteta prema

uzemljenju. Ako je kapacitet uzemljenja smanjen, više struje teče kroz seriju kapaciteta, te će napon kroz različite sekcije namotaja biti ujednačen za uzemljen namotaj. Ujednačena naponska raspodjela može biti dobivena ako nema struja koje teku kroz kapacitet uzemljenja. Obično je vrlo teško smanjiti uzemljenje kapaciteta. Ti iznosi su obično fiksni od razmatranja dizajna, tako da je svaki pokušaj smanjivanja parametra α smanjenjem uzemljenja kapaciteta je ograničen. Povećanjem serije kapaciteta je još jedna mogućnost za poboljšanje odziva namotaja prednje strmih prenapona.. Gotovo ujednačena početna raspodjela može se postići pomoću ispletanog namotaja. Međutim prepletanje je skupa namotna metoda, i obično se ne primjenjuje gdje je prihvatljivo raspodjelu naprezanja moguće dobiti drugim načinima (npr. Korištenjem izolacije između podjeljaka). Kako se jedinica odjeljka povećava tako je tendencija za C_g da se smanji u odnosu na C_s zbog povećanja fizičke veličine i povećanja gabarita: to jest, impuls napora u većoj visokonaponskoj jedinici je manji nego onaj od manje procjene ali imaju iste VN napone. U manjoj jedinici preplitanje bi moglo biti bitno dok u većim jedinicama ga se može izbjegavati.



Slika17. Uzemljeni neutral

[lit.2]



Slika18. Neuzemljeni neutral

[lit.2]

2. 9. 1. Tranzijentna naponska raspodjela

Razmotrimo krug prikazan na slici 15. u kojem su otpori zanemareni. Skup diferencijalnih jednađbi opisuju tranzijentni proces koji se odvija u namotaju može se prikazati korištenjem Kirchhoffovim zakonima:

$$\frac{\partial i_L}{\partial x} + \frac{\partial i_{C_s}}{\partial x} = -C_q \frac{\partial v_x}{\partial t} \quad (31)$$

$$i_{C_s} = -C_s \frac{\partial^2 v_x}{\partial x \partial t} \quad (32)$$

$$\frac{\partial v_x}{\partial x} = -L \frac{\partial i_L}{\partial t} \quad (33)$$

Eliminacijom struja, jednađbe iznad mogu biti reducirane na jednu diferencijalnu jednađbu u smislu napona.

$$\frac{\partial^2 v_x}{\partial x^2} - LC_q \frac{\partial^4 v_x}{\partial t^2} + LC_s \frac{\partial^4 v_x}{\partial x^2 \partial t^2} = 0 \quad (34)$$

Pretpostavlja se da rješenje jednađbe ima sljedeći oblik:

$$v_x(t) = V e^{j\omega t} e^{j\psi x} \quad (35)$$

Budući da ovo rješenje sadrži eksponencijalne uvjete u oba vremenu i prostoru, uključuje putujuće i stojeće valove. Dvije različite metode su predložene za procjenu tranzijentnog odziva namotaja podvrgnutog impulsnim valovima: stojeći val i putujući val. Obje su prikazane u nastavku:

Pristup stajnog vala: nakon zamjene u (35) u jednađbi (34) sljedeći rezultat je izveden:

$$\psi^2 - LC_q \omega^2 - LC_s \omega^2 \psi^2 = 0 \quad (36)$$

$$\psi = \sqrt{\frac{\omega LC_q}{1 - \omega^2 LC_s}} \quad \Rightarrow \quad (37)$$

$$\omega = \frac{\psi}{\sqrt{LC_q(1+\psi^2 C_s / C_q)}} \quad (38)$$

Koji se odnosi na prostornu frekvenciju (ψ) i kutnu frekvenciju (ω). Sa $\psi \rightarrow \infty$, kritična kutna frekvencija namotaja dobivena kao:

$$\omega_{cr} = \lim_{\psi \rightarrow \infty} \frac{\psi}{\sqrt{LC_q(1+\psi^2 C_s / C_q)}} = \frac{1}{\sqrt{LC_s}} \quad (39)$$

To je najviša frekvencija kojom je namotaj sposoban oscilirati. Jednaka je prirodnoj frekvenciji samostalnog namota sa induktivitetom L i kapacitetom C_s . U klasičnoj stojećoj teoriji vala, oscilacije između početne i konačne raspodjele su riješene u serije stojećih valova ili harmonika kako u prostoru tako i vremenu [4]. Za $\omega > \omega_{cr}$, ψ u (37) postaje imaginarna i rješenje (35) je transformirano u:

$$v_x(t) = Ve^{j\omega t} e^{-\psi x} \quad (40)$$

$$\psi = j \sqrt{\frac{\omega^2 LC_q}{\omega^2 LC_s - 1}} \quad (41)$$

Tako, za nad kritične frekvencije ($\omega > \omega_{cr}$), nema stajaćih valova koji postoje unutar namotaja i tamo je ekponencijalno prigušenje napona iz namotnog terminala prema unutrašnjosti. U ovom pristupu, valni oblici i frekvencije stajaćeg vala su namijenjene za različite terminalne uvjete. Prirodne frekvencije tih slobodnih oscilacija se izračunavaju i naponska raspodjela za svaki harmonik je dobiven. Amplitude svih tih stojećih valova su tada dobivene za primjenu valnog oblika, a tranzijentna naponska raspodjela duž namotaja je konačno dobivena kao zbroj svih harmonika.

Pristup putujućeg vala, u ovom pristupu slučajni val je prikazan kao beskonačna serija sinusoidnih komponenti, i rezultatna diferencijalna jednačba je analizirana kako bi se utvrdilo uvjeti u kojima ovi valovi ulaze u namotaj. Rješenja jednačbe (34) je pretpostavljen kao:

$$v_x(t) = Ve^{j\omega\left(t - \frac{x}{v}\right)} \quad (42)$$

Koja odgovara valovima koji osciliraju s vremenskom frekvencijom ω propadaju u brzini v kroz namotaj. Treba imati na umu da ovo rješenje i prethodno pretpostavljeno rješenje, jednačba (35), su ekvivalentni za $\psi = (-\omega/v)$. Sljedeći rezultat je dobiven zamjenom (42) u (34):

$$\left(\frac{\omega}{v}\right)^2 - LC_q \omega^2 \left(\frac{\omega}{v}\right)^2 = 0 \quad (43)$$

Rješavanjem jednačbe, brzina propagacije je dobivena:

$$v = \sqrt{\frac{1}{LC_q} - \frac{C_s}{C_q} \omega^2} \quad (44)$$

Ovaj rezultat pokazuje da kako se kutna frekvencija ω povećava, tako se brzina putujućeg vala smanjuje

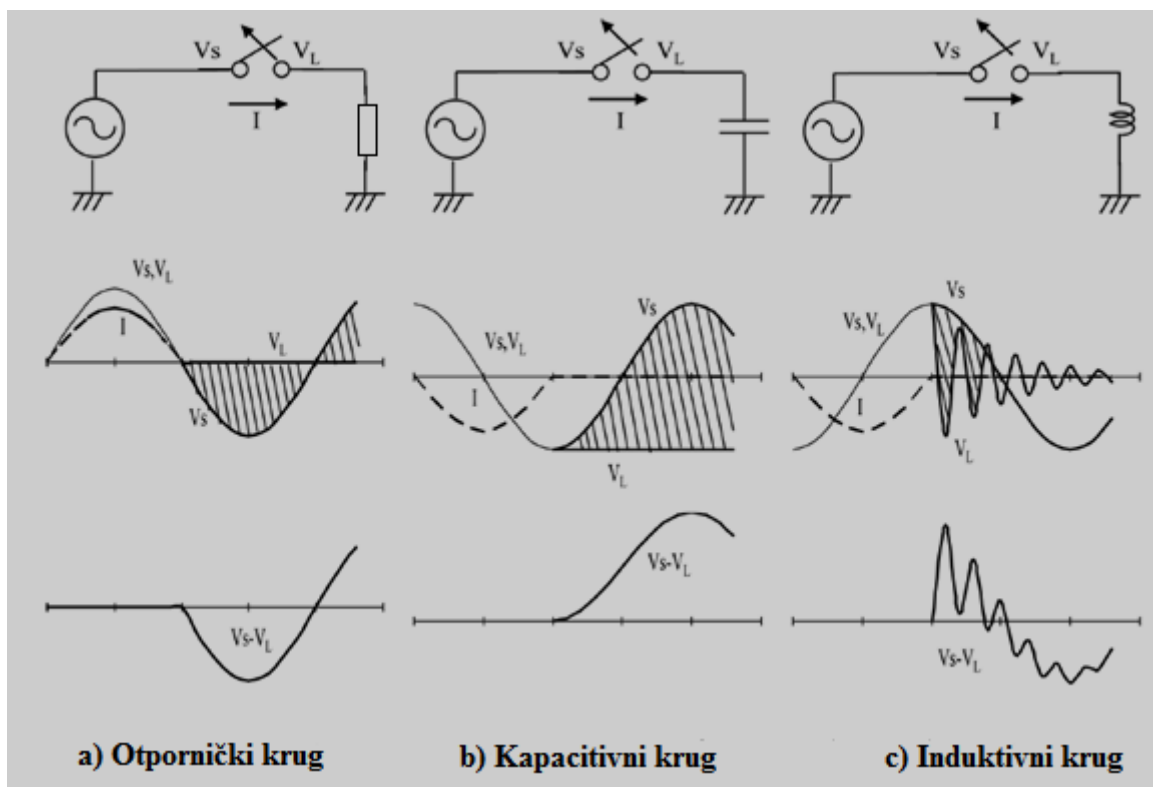
$$\omega_{cr} = \frac{1}{\sqrt{LC_s}} \quad (45)$$

Za brzinu propagacije nula, što znači da je $\omega \geq \omega_{cr}$ putujući val ne može prodirati unutar namotaja. Taj rezultat se podudara sa pristupom koji proizlazi iz primjene stojnog vala. Kad se koristi ovaj pristup jedino oscilacije kojima je frekvencija ispod kritične vrijednosti mogu prodirati duž namotaja, to jest, mogu prodrijeti u namotaj i uspostaviti stojnu eksponencijalnu raspodjelu sličnu raspodjeli analizi stojnog vala. Drugim riječima, visokofrekventne komponente tvore stojnu potencijalnu raspodjelu a niskofrekventne komponente tvore putujući val. Ne postoji jednostavan odnos između valne duljine i frekvencije za val koji putuje kroz namotaj, i stoga ne može putovati kroz namotaj bez izobličenja, to jest, tamo je neprestana promjena u obliku vala dok prodire u namotaj, čak i ako je namotaj pretpostavljen bez gubitaka. Ovo ponašanje razlikuje se od idealnog prijenosnog voda, gdje val bilo kojeg oblika prodire bez izobličenja, to jest, putujući val ne mijenja svoj oblik kada je njegova brzina neovisna o frekvenciji.

2.10. Tranzijentni napon oporavka

Kada prekidač prekine struju, napon preko škara prekidača je generiran da se protivi nelinearnoj promjeni isprekidane struje, zbog tranzijentnog fenomena u strujnom krugu. Taj napon se zove tranzijentni napon oporavka (eng. transient recovery voltage (TRV)), što je

naponska razlika između izvorne strane i opterećenja prekidača. Slika 19. prikazuje tri tipična tranzijentna napona koji nastaju kada se prekidaju jednostavan otporni, induktivni i kapacitivni krug. U slučaju otpornog prekida kruga (slika 19 (a)). Prvi tranzijentnom naponu oporavka ($V_S - V_L$) je jednostavni sinusoidni naponski sustav sa maksimalnom vrijednosti od 1.0 p.u.. U prekidu kapacitivnog kruga (slika 19.(b)), tranzijentni napon oporavka ($V_S - V_L$) pojavit će se kao (1-cos) val sa maksimalnom vrijednosti od 2.0 p.u. prateći strujni prekid. U indukcijskom prekidu (Slika1(c)) pojavit će se kao naponski sinusni sustav prateći visokofrekventni oscilatorni val uzrokovan sa induktivnim krugom i lutajućim kapacitetom.



Slika 19. Tranzijentni napon oporavka za različite krugove

[lit.1]

2.11. Frekvencijski ovisni parametri

Od prodiranja magnetskog toka u vodičima, jezgri i oklopu, i vrtložnih struja induciranim u njima ovisna o frekvenciji, parametri namotaja moraju biti frekvencijski ovisni za precizno modeliranje. Međutim, najpraktičniji primjer tranzijentnih struja kroz grane ekvivalentnog kruga imaju nekoliko frekvencija. Budući da jedan pasivni element ne može okarakterizirati svojstva frekvencijsko ovisne impedancije, rješenje za prikaz bilo koje grane strujnog kruga sa blokom kruga čija impedancija odgovara stvarnom ponašanju namotaja na broj frekvencija. .Ovaj blok krug sadrži paralelni raspored nekoliko RL grana, spojenu u seriju sa

induktivitetom L_{min} . Vrijednosti otpora i induktiviteta su odabrane da stanu u poznati profil frekvencijsko ovisnih impedancija. Ukupna impedancija kruga je:

$$Z(\omega) = \frac{A + jB}{C} + j\omega L_{min} \quad (46)$$

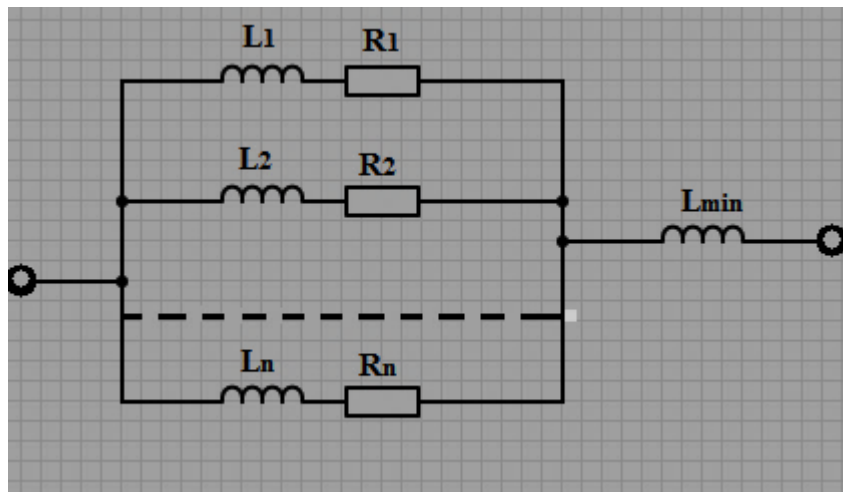
:

Gdje je:

$$A = \sum_{i=1}^n \frac{R_i}{R_i^2 + (\omega L_i)^2} \quad (47)$$

$$B = \sum_{i=1}^n \frac{R_i}{R_i^2 + (\omega L_i)^2} \quad (48)$$

$$C = A^2 + B^2 \quad (49)$$



Slika 20. Blok krug sa frekvencijski ovisnim karakteristikama

[lit.1]

I n je broj paralelnih grana. Sljedeće linearne algebarske jednačbe su formirane za svaku frekvencijsku točku:

gdje je:

- $R(\omega)$ - stvarni dio impedancije,
- $X(\omega)$ - razlika između ukupne reaktancije i djela serije ωL_{min} .

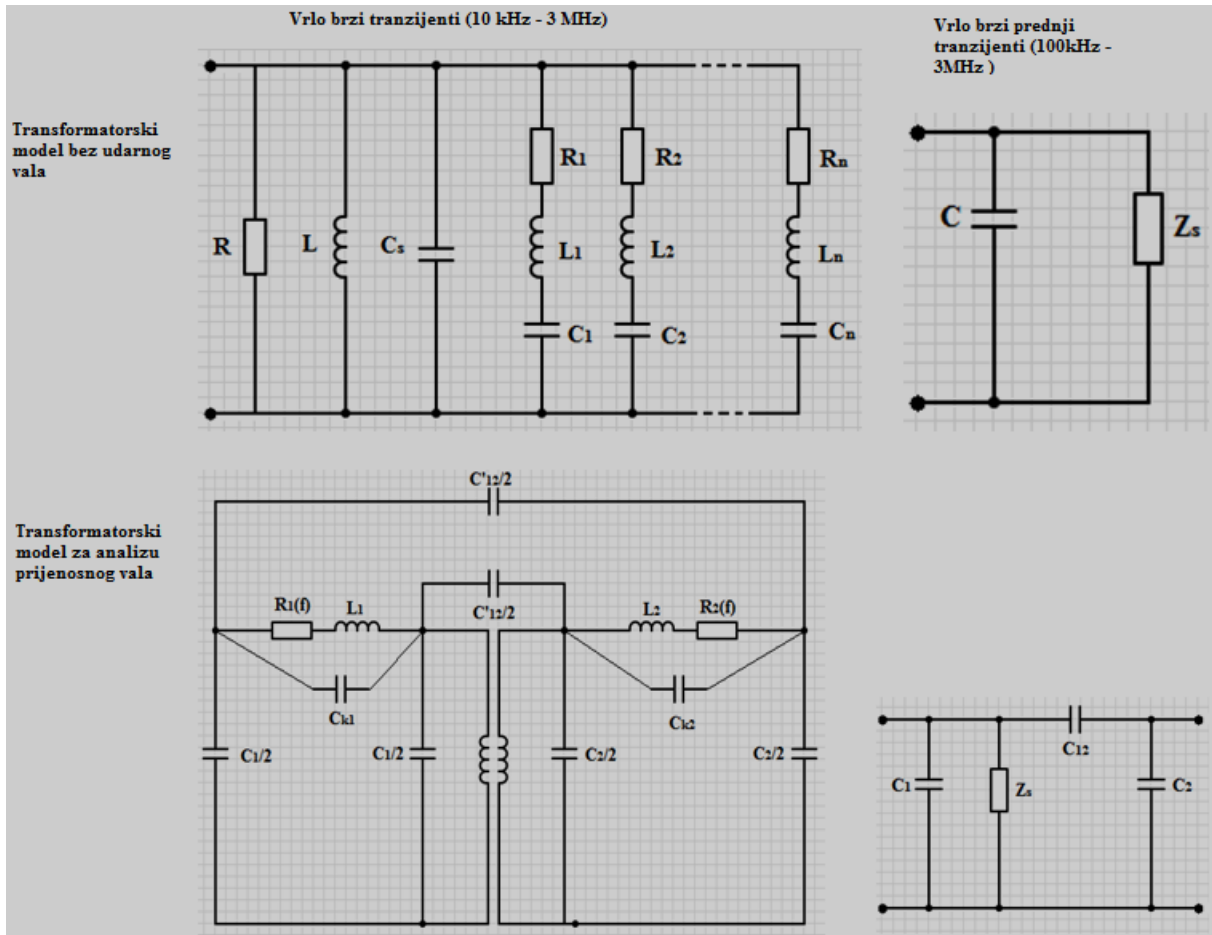
Za n grana postoje $2n$ nepoznanice. Može se stoga izabrati n frekvencijskih odgovarajućih točki i formirati $2n$ jednačbi. Ove jednačbe je moguće riješiti numerički kada se funkcija pogreški $f(\omega)$ i $g(\omega)$ postavi na nulu. Izbor L_{min} za svako umetanje je prilagodljivo unutar određenih ograničenja i zahtjeva određeno iskustvo. Općenito se može izabrati nešto viša vrijednost od najmanje vrijednosti induktiviteta grane koje odgovaraju gornjoj granici

frekvencije [lit. 4]. Teškoća se javlja pri izgradnji modela namotaja u kojem valna prodiranja i frekvencijsko ovisni parametri trebaju biti kombinirani. Hibridni pristup se može razmotriti u kojem val propadanja je prezentiran sa konstantnim distribucijskim parametrom višezilnom prijenosnim vodom i frekvencijska ovisnost nekih parametara je prikazan sa krugom sjedinjenih parametara, čiji frekvencijski odziv odgovara izmjerenoj karakteristici.

2. 12. Terminalni model

Terminalni model namotaja je model viđen od njegovih terminala koji može biti korišten za analiziranje svojstva sustava za koje je uređaj snage priključen za dobivanje napona razvijenog uzduž namotnog terminala ispred vanjskih poticaja ili za analizu naponskog prijenosa na ostale faze ili ostale namotaje u slučaju transformatora. Nekoliko pristupa prikazanih na slici 21. se može koristiti za dobivanje takvog modela i nekoliko razina sofisticiranosti se može smatrati za opis. Prvi red prikazuje modele koji mogao biti za prikazivanje namotaja od bilo kojeg uređaja snage(npr. transformator, motor ...) kada je jedino njegovo djelovanje sustavni dio interesa, dok u drugom redu prikazuje modele dvonamotnog transformatora , uzimajući u obzir frekvencijski raspon tranzijenata kojeg treba analizirati. Treba imati na umu da su svi modeli linearni(tj. zasićenja su zanemarena), što nije u potpunosti točno na najnižim frekvencijskim rasponima. S druge strane, ti prikazi sugeriraju da kapaciteti postaju ključni za strme prednje podražaje, kao već pretpostavljeno. Budući da se namotaj nalazi u sustavu u kojem djeluje kao frekvencijsko ovisna impedancija, može se prikazati kao model crne kutije čiji terminali impedancijske ili admitancijske karakteristike se podudaraju unutar frekvencijskog raspona na izmjereni frekvencijski odziv. Stoga, terminalna impedancija i odgovarajući prikaz sklopa može se izvesti iz frekvencijskog odziva namotaja (koji će osigurati zastupljenost svih terminala), ili iz kruga korištenog za prikaz unutarnje naponske raspodjele. Vrlo precizan prikaz modela crne kutije se može dobiti, iako takav model može prikazati samo linearno ponašanje. Modeliranje crne kutije je izvediva metoda za implementaciju modela frekvencijske domene u vremensku domenu, iako, modeli dobiveni iz mjerenja imaju nedostatak da njihova izvedba može biti zajamčena samo za testiranu opremu , iako neki opći trendovi, sukladno na oblik veličinu ili proizvođača, točna predviđanja za ne testirani namotaj ne mogu biti sigurni. S druge strane za vrlo brze prednje tranzijente prilično jednostavan model može biti dovoljan. Općenito, kad se napon prenosi na drugu fazu istog namotaja ili na druge namotaje nije od važnosti, odel se može sastojati od valnih impedancija namotaja paralelnog sa uzemljenim kapacitetom. Većina modela pune frekvencijske ovisnosti su bazirane na pogodovanju elemenata čvorne admitancije ili impedancijske matrice, koja

predstavlja namotaj prikazan iz vanjskih terminala. Te matrice ovise o unutarnjoj vezi namotaja (npr. Y ili delta). Kao i u drugim frekvencijskim ovisnim problemima modela, relativna složenost, preciznost i numerička stabilnost modela je usko vezana uz izbor mrežne prikaza. Veliki broj visokofrekventnih modela izvedeni su iz mjerenja [lit.1, str 81.]



Slika 21. Terminalni model za analizu sustava

[lit.7]

2. 13. Model crne kutije

Terminalni model može se opisati u frekvencijskoj domeni u smislu njegove admitancijske i impedancijske matrice, vidi jednadžbe 1 i 2. Slika 19. prikazuje način na koji se elementi dviju matrica mogu izvesti. Razmotrimo primjerice admitancijsku formulaciju. Ako je 1 p.u. napon primijenjen na čvoru j od aparata dok su ostali terminali kratko spojeni, j-ti stupac od $Y(\omega)$ će biti ekvivalentan strujama izmjerenima od zemlje do svakog od terminala. Jednadžba kruga sa n čvorova može biti izraženo u frekvencijskoj domeni u smislu njezine matrice admitancije kako slijedi:

$$I(\omega) = Y(\omega)V(\omega) \quad (50)$$

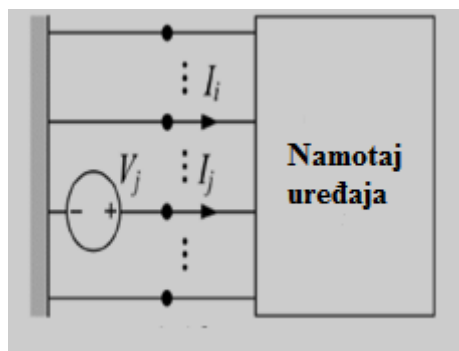
Gdje je $Y(\omega)$ matrica admitancije veličine $n \times n$, koji se odnosi na vektor čvora struje (tj. struje ubrizgane u čvor). $I(\omega)$ i napon vektora čvora (tj. naponi iz čvora prema zemlji) $V(\omega)$, oba vektora su duljine n . Jednadžbe terminalnog modela mogu se još zapisati koristeći sa jednadžbom impedancije:

$$V(\omega) = Z(\omega)I(\omega)Z(\omega)[Y(\omega)]^{-1} \quad (51)$$

Gdje je $Z(\omega)$ matrica impedancije veličine $n \times n$. U oba slučaja potrebna je uporaba računala, iako jednostavni analitički izrazi mogu se izvesti iz općih modela o ponašanju namotaja uslijed prednje strmih udara(valova). Računalna rješenja mogu biti bazirana na pristupu frekvencijskoj ili vremenskoj domeni. Primjenom ovog postupka, prikazanog na slikama 22 i 23, izravno mjerenje svih elemenata $Y(\omega)$ može biti izvršeno. Alternativno, kada je struja vrijednosti 1 p.u. injektirana u čvor j a dok su ostali terminali otvoreni, j -ta kolona $Z(\omega)$ će biti ekvivalentna naponima izmjenjenima iz svakog terminala prema zemlji. Ovo poglavlje sumira neke od postupaka predloženih za izvođenje modela namotaja iz mjerenja frekvencijskog odziva. Dva modela su razmotrena: naj jednostavniji je baziran na jednom ulazu(tj. napon, struja) i jednom izlazu(tj. struja ili napon), dok je najsloženiji pristup može se koristiti za naponsku prijenosnu analizu između faze i između namotaja.

$$Y_{jj} = I_j / V_j \quad (52)$$

$$Y_{ij} = I_i / V_j \quad (53)$$

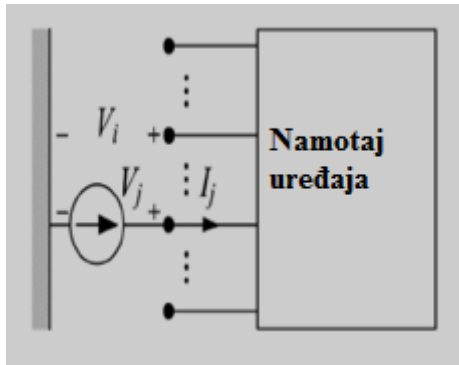


Slika 22. Mjerenje admitancije

[lit.1]

$$Z_{jj} = V_j / I_j \quad (54)$$

$$Z_{ij} = V_i / I_j \quad (55)$$

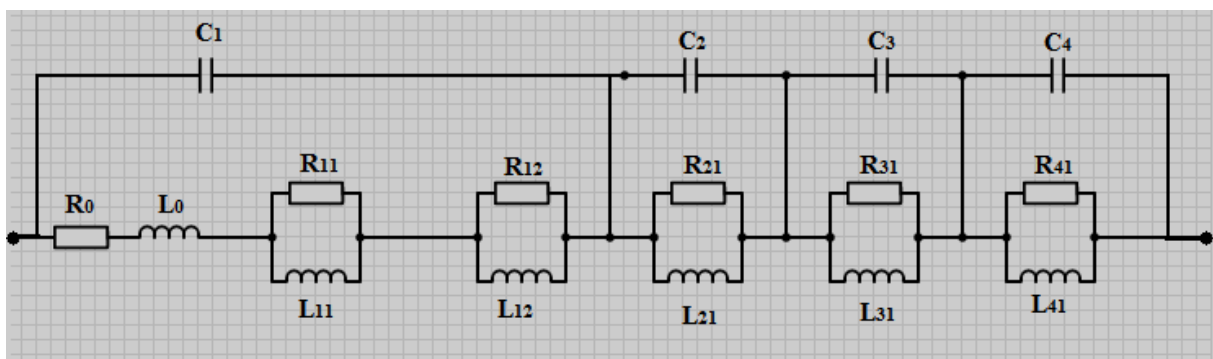


Slika 23. Mjerenje impedancije

[lit 1]

Ova pretpostavka čini se razumljivom i olakšava projektiranje jednostavnih modela za mjerenje parametara modela, bez otvaranja unutarnjih veza između namotaja. Nakon razdvajanja sustava, sustav na slici 24. može predstavljati bilo koji od razdvojenih načina, to jest, pozitivni, negativni i negativni slijed mreža za slučaj uravnoteženog sustava.

Serijska impedancija rezultirajućeg kruga uključuje ekvivalentni otpor serije (strujni ovisni gubitci) i ekvivalentno otjecanje induktivnosti (vlastiti i međusobni tok propuštanje) namotaja, u kombinaciji sa kapacitetom između namotaja. Frekvencijski ovisni odziv te grane može se dobiti iz kratko spojenog ispitivanja, i mjerenja pozitivnog i negativnog slijeda impedancija može spojiti sa mrežom stalnih RLC elemenata, slične procedure opisane iznad. Ostatak modela transformatora uključuje konstante zalutalih kapaciteta i magnetizirajuću granu. Ovaj model je potvrđen za frekvencijski opseg do 100 kHz te se prihvatljivost može dobiti iz eksperimenata.



Slika. 24 Mreža za aproksimaciju impedancije namotaja

[lit.1]

2. 14. Terminalni model za vrlo brze prednje tranzijente

Vrlo jednostavni prikaz može biti valjan za procjenu namotnog odziva naponskog prijenosa u transformatorima tokom početne faze (tj, kada su samo kapacitivni učinci uračunati) također

se mogu primijeniti. Kao što je već spomenuto, pod prednje strmim naponskim poticajima, namotaj se u početku ponaša kao kapacitet. Ova činjenica se može koristiti za aproksimaciju interakcije između namotaja i vanjskog sustava kada brzo rastući val dolazi iz sustava. To jest, namotaj predstavlja djelomični završetak za putujuće valove, i ovaj završetak se može predstavljati kao kapacitet. Kapacitivni elementi isto dominiraju naponom prebačenom u transformatoru prema drugima namotajima kada brzo rastući val udara u terminal. Pretpostavimo da se namotaj ponaša kao kapacitet i ekvivalentni krug je prikazan kao na slici 16. Odnos između primijenjenog napona, struje na terminalu i ekvivalentni kapacitet koji predstavlja namotaj može biti prikazan kako slijedi:

$$i_0(t) = C_{eq} \frac{\partial v}{\partial t} \quad (56)$$

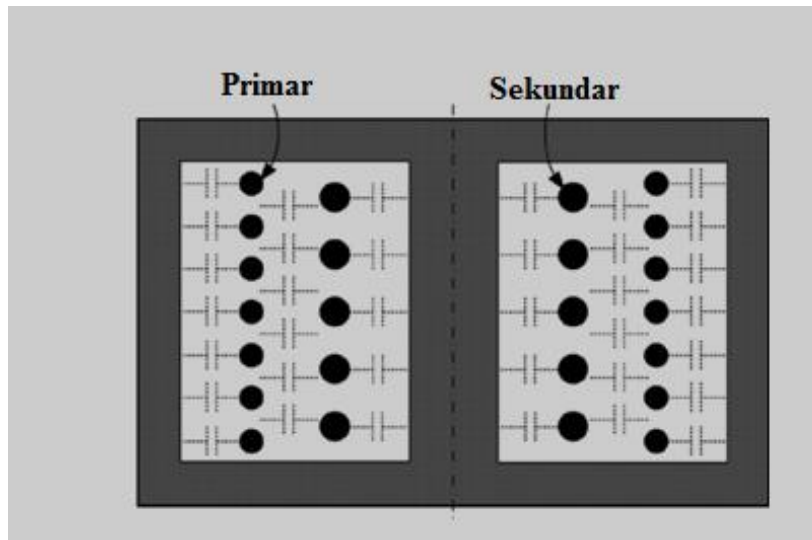
$$i_0(t) = -C_s \frac{\partial}{\partial t} \left(\frac{\partial v}{\partial x} \right) \quad (57)$$

$$C_{eq} v = -C_s \frac{\partial v}{\partial x} \quad (58)$$

$$\left. \frac{\partial v}{\partial x} \right|_{x=0} = -kv \quad \left(k = \sqrt{\frac{C_q}{C_s}} \right) \quad (59)$$

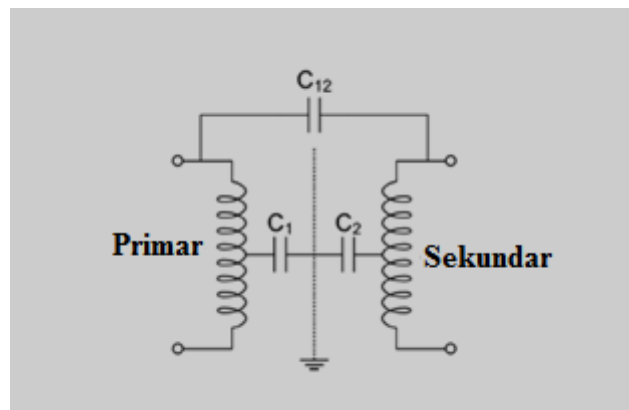
$$C_{eq} = C_s k = \sqrt{C_q C_s} \quad (60)$$

Isti rezultat je dobiven za namotaje sa neuzemljenom neutralom. Očito, prikaz namotaja impedancije kao kapaciteta tokom srednjeg vremenskog raspona je idealizacija. Terenski testovi pokazuju da vrijednost valne impedancije transformatorskog namotaja je reda veličine nekoliko tisuća ohma, dakle, za praktične svrhe namotni završetak može biti prikazan kao otvoreni krug. Ovi pristupi (to jest, kapacitet ili otvoreni krug) su najčešće korištene u nekim tranzijentnim studijama, uglavnom onima u kojima je udar munje uključen.



Slika 25. Spoj kapaciteta između primara i sekundara na transformatoru (shematski prikaz)

[lit.1]



Slika 26. Spoj kapaciteta između primara i sekundara na transformatoru (ekvivalentni krug)

[lit.1]

Slika 25. je shematski prikaz dvonamotnog transformatora u kojem kapaciteti između namotaja i kapaciteti prema jezgri su prikazani. Kao aproksimacija prvoj kapacitivni krug prikazan je na slika 26. Kapaciteti se mogu odrediti iz geometrije svitka i strukture jezgre. Namotaji i jezgra se mogu prikazati kao potencijalna prepreka tako da je napon na sekundarnom namotaju može predstavljati dio valnog napona, bez obzira na odnos sa omjerom namotaja transformatora.

3. REZONANCIJA

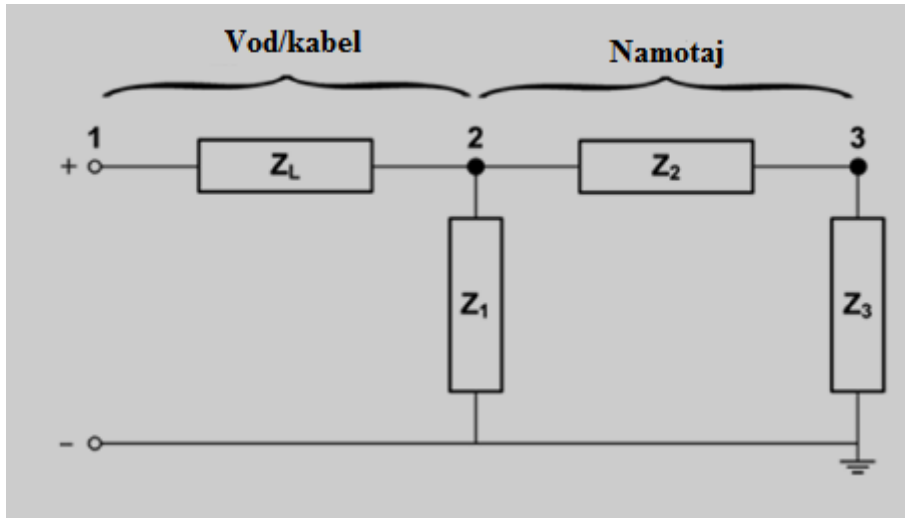
3. 1. Rezonancija u namotajima

Namotaji aparata snaga mogu proizvesti oscilatorne odzive unutar određenih slučajnih poremećaja. Ako je frekvencija uzбудnih napona odgovara jednom od osnovnih prirodnih frekvencija namotaja ili dijela namotaja, pojavit će se rezonantni naponi. Kada jednosmjerni prednje strmi impulsi (npr. Udar munje) djeluju na sustav, namotaj dobiva jedan energetski unos energije i vraća se u stabilno stanje nakon nekoliko slobodnih oscilacija svojom prirodnom frekvencijom. U većini slučajeva maksimalni napon razvijen u namotaju javlja se tijekom prve ili druge oscilacije, tako da prirodna frekvencija i prigušenja oscilacije kruga su samo od sekundarnog značaja. Međutim, određena prebacivanja tranzijenata mogu prikazati oscilatornu komponentu, čija se frekvencija oscilacija se podudara sa prirodnom frekvencijom namotaja, i tada se rezonanca može razviti. Vrhunac vrijednosti rezonantnog napona, koji će ovisiti o prigušenju, od slučaja tranzijenta i samom namotaju, može potrajati nekoliko ciklusa da bi bio postignut, a ponekad može biti veći od napona uslijed udara groma. Broj prirodnih frekvencija namotaja je dano brojem slobodnih čvorova svog modela, ali vrijednosti amplitude su funkcije položaja unutar namotaja. Fenomen rezonancije može biti opasan za izolaciju opreme. Djelomična namotna rezonanca je identificirana kao izvor različitih transformatorskih kvarova [lit.1, str 89]. U osnovi, rezonantne prenapone određuju dizajn namotaja (razmjestaj i tip namotaja) i prigušenje (zbog efektne frekvencijski-ovisne otpornosti namotaja). Na oscilacije značajno utječu unutarnja prigušenja (namotni i gubici jezgre) i vanjska prigušenja (otpornost voda), i njihova amplituda smanjuje se s povećanjem prigušenja. Stoga točan izračun efektivne frekvencijski-ovisnog otpora namotaja je bitan. Dvije su vrste rezonance: Terminalna rezonancija i unutarnja rezonancija. Za kompliciran ujednačen namotaj, terminalni odziv nema direktnu ovisnost o unutrašnjem odzivu određenog dijela namota, to jest, rezonanca može značajno utjecati na tranzijentne oscilacije od velikog dijela namotaja ali njegove posljedice ne treba promatrati u terminalnoj impedancijskoj parceli. Prirodne frekvencije transformatora sa jezgrom obično budu između 5kHz i nekoliko stotina kHz, ako su isključeni brzi tranzijenti. Vrijednosti prirodnih frekvencija ne razlikuju se puno za transformatore dobivene od različitih proizvođača, te su oni određeni njegovim parametrima koji se ne mogu mijenjati izvan određenih granica. U određenim slučajevima, kada točna prirodna frekvencija mreže može biti dobivena (npr. dovodni kabel transformatora u trafostanici). To može biti moguće za prilagodbu tipa namotaja za izbjegavanje mogućnosti da prirodna frekvencija transformatora dolazi blizu vanjske frekvencije uzbude. Iako, većina

pokušaja treba biti koncentrirana za izbjegavanje mrežnih uvjeta koji tendenciju da proizvode oscilatorne napone kod štetnih frekvencija. Rezonancija se može otkriti iz frekvencijsko impedancijske komponente. Krug koji uključuje nekoliko pasivnih komponenti će imati nekoliko prirodnih frekvencija. Ove prirodne frekvencije karakteriziraju ulaznu impedanciju komponente viđene sa bilo kojeg terminala, ili povećava funkciju između dva para čvorova. Kad je krug stimuliran između dva čvora sa frekvencijom koja ima visoku funkciju dobiti sa odnosom na drugi par čvorova, previsok napon će se pojaviti na drugom paru. Točno određivanje karakteristike frekvencijskog odziva je neophodan za eliminaciju mogućnosti rezonancije. Ove karakteristike se mogu dobiti stvarnim mjerenjima. Međutim, odziv se ne može predvidjeti na dizajn i teško je izmjeriti unutarnji namotni odziv ako izolacija namotaja nije probijena. Budući da rezonancija namotaja zbog uzbude namotaja od vanjskog oscilirajućeg poremećaja, oboje imajući frekvenciju vrlo blizu jedna drugoj, dobro znanje dolaznih valova (to jest, tranzijenti izazvani iz vanjskog sustava) i terminalni uvjeti komponenti (npr. neutralno uzemljenje) su potrebni za analiziranje rezonancijskog fenomena. Općenito je vrlo detaljna analiza potrebna za dobivanje preciznih informacija o rezonanciji pojedine komponente, i iako sofisticirani modeli i računalni programi mogu biti korišteni, točnost rezultata još uvijek ovisi o valjanosti navedenih parametara.

3. 2. Uvod u rezonancijsku analizu

Terminalna rezonancija, također nazvana i serijska rezonanca može se definirati kao terminalni strujni maksimum i terminalni impedancijski minimum [lit. 4]. U stvarnom fizičkom sustavu, postoji beskonačan broj rezonancija, u sustavu modela sjedinjenih parametara, broj rezonancija ovisi o redosljedu modela sustava (npr. o broju čvorova). Prirodne frekvencije namotaja mogu biti utvrđene mjerenjem ili izračunom. U prvom slučaju, cilj je dobiti terminal impedancije i dobitne faktore sa podražajima različitih terminala namotaja sa varijabilnom frekvencijom napona. Rezultat može biti čvorna admitancija prikazana na (61), po kojoj se kompletna nadomjesna shema može dobiti za provjeru valjanosti modela. U drugom slučaju, ekvivalentni krug (tj, korišten za internu naponsku raspodjelu) je dobiven i njegove jednadžbe su uspostavljene. Oba pristupa su opisana u nastavku. Slika 27. prikazuje pojednostavljeni jedno vodni dijagram sustava korišten za analizu rezonancije u namotajima.



Slika 27. Pojednostavljeni dijagram rezonancijske analize

[lit.4]

Z_L predstavlja val impedancije linije/kabla, Z_1 , Z_2 , Z_3 mogu biti prikazani kao paralelna L-C grana. Jednadžbe čvorova sustava mogu biti napisane kako slijedi:

$$\begin{bmatrix} I_1 \\ I_2 \\ I_3 \end{bmatrix} = \begin{bmatrix} Y_{11} & Y_{12} & Y_{13} \\ Y_{21} & Y_{22} & Y_{23} \\ Y_{31} & Y_{32} & Y_{33} \end{bmatrix} \begin{bmatrix} V_1 \\ V_2 \\ V_3 \end{bmatrix} \quad (61)$$

$$Y_{11} = \frac{1}{Z_L} \quad (62)$$

$$Y_{22} = \frac{1}{Z_L} + \frac{1}{Z_1} + \frac{1}{Z_2} \quad (63)$$

$$Y_{33} = \frac{1}{Z_2} + \frac{1}{Z_3} \quad (64)$$

$$Y_{12} = Y_{21} = -\frac{1}{Z_L} \quad (65)$$

$$Y_{13} = Y_{31} = 0 \quad (66)$$

$$Y_{23} = Y_{32} = -\frac{1}{Z_2} \quad (67)$$

Uzimajući u obzir da $I_3 = 0$ su naponi na terminalu, čvor 2, a i unutar namota čvor 3, može se odrediti iz sljedećih izraza:

$$V_2(s) = \frac{-Y_{21}}{Y_{22} - \frac{Y_{23}Y_{32}}{Y_{33}}} V_1(s) = \frac{Y_{33}Y_{21}}{Y_{23}Y_{32} - Y_{22}Y_{33}} V_1(s) \quad (68)$$

$$V_3(s) = \frac{-Y_{32}}{Y_{33}} V_2(s) = \frac{Y_{21} Y_{32}}{Y_{22} Y_{33} - Y_{23} Y_{32}} V_1(s) \quad (69)$$

Odnos unutarnjeg odziva namota prema pojavi napona na terminalima je ovisno o frekvencijskom sadržaju primijenjenog vala. S druge strane, stabilno stanje i tranzijentno ponašanje za bilo koji krug za primijenjen napon se utvrđuje lokacijom polova i nula impedancijske karakteristike, ili alternativno iz svojstvenih vrijednosti sustava matrica u prikazu varijable stanja. Jednadžba 69 se može proširiti u nekoliko oblika.

		Ulazni napon	
		Aperiodičan	Periodičan
Naponski odziv	$V_2(s) = k_1 \frac{s(s^2 + a_1)}{(s + \alpha_1)(s + \alpha_2)(s + \alpha_3)(s + \alpha_4)} V_1(s)$		
	$v_2(t) = \sum_{i=1}^4 \beta_i e^{-\alpha_i t}$	$v_2(t) = \sum_{i=1}^4 \beta_i e^{-\alpha_i t} + \gamma \cos(\omega t + \psi)$	
	$V_2(s) = k_1 \frac{s(s^2 + a_1)}{(s + \alpha_1)(s + \alpha_2)((s + \alpha_3)^2 + \alpha_4)} V_1(s)$		
	$v_2(t) = \beta_1 e^{-\alpha_1 t} + \beta_2 e^{-\alpha_2 t} + \beta_3 e^{-\alpha_3 t} \sin(\alpha_4 t + \psi)$	$v_2(t) = \beta_1 e^{-\alpha_1 t} \sin(\alpha_1 t + \psi_1) + \beta_2 e^{-\alpha_2 t} \sin(\alpha_2 t + \psi_2) + \beta_4 \sin(\omega t + \psi_2)$	
	$V_2(s) = k_1 \frac{s(s^2 + a_1)}{((s + \alpha_1)^2 + \alpha_2)((s + \alpha_3)^2 + \alpha_4)} V_1(s)$		
	$v_2(t) = \beta_1 e^{-\alpha_1 t} \sin(\alpha_1 t + \psi_1) + \beta_2 e^{-\alpha_2 t} \sin(\alpha_2 t + \psi_2)$	$v_2(t) = \beta_1 e^{-\alpha_1 t} + \beta_2 e^{-\alpha_2 t} + \beta_3 e^{-\alpha_3 t} \sin(\alpha_4 t + \psi_1) + \beta_4 \sin(\omega t + \psi_2)$	

Tablica 1.

[lit. 3]

Tablica 1. prikazuje različite faktore $V_2(s)$ i tip odziva koji je izazvan na terminalima kao funkcija ulaznog napona $V_1(s)$. Ovi rezultati dokazuju da aperiodični val na liniji/kabelu, aperiodični i oscilatorni naponi mogu biti generirani na terminalu, dok oscilatorni val može proizvesti napone koji sadržavaju eksponencijalno prigušene sinusne valne oblike. Najčešći oblici naponskog odziva na većinu mreža koje sadržavaju prijenosni vod i transformator uključuju oscilatorni napon na transformatorskim terminalima. Aproksimirani izraz napona razvijenog u unutrašnjem namotnom čvoru može biti utvrđen kao funkcija napona na terminalima.

3. 3. Ferorezonancija u transformatorima

Ferorezonancija je poseban slučaj fenomena rezonancije, a mogu se dogoditi kad je nelinearni induktivitet spojen u seriju ili paralelu sa kapacitetom. U linearnom krugu, rezonancija se javlja kada kapacitivna reaktancija izjednači induktivnu reaktanciju na izvoru kruga frekvencije može rezultirati prekomjerne struje i napone. Međutim, zbog nelinearnosti ferorezonantnog fenomena, nekoliko rješenja stabilnog stanja može postojati za djelomična stanja uzbude i raspon parametara kruga. U većini ferorezonancijskih slučajeva, serija putanje uključujući induktivitet i kapacitet je formirana, i predstavlja seriju ferorezonancijskog kruga. Druga vrsta ferorezonancije može dogoditi za vrijeme privremene vlastite učestalosti prenaponskih uvjeta. Pod normalni trofazni rad, magnetiziranja induktiviteta transformatora je paralelan sa sustavom kapaciteta i ako napon transformatora se održava ispod točke zasićenja, ferorezonancija se ne javlja. Međutim, ako sustav napon ne održava ispod točke zasićenja jezgre, jezgra je zasićena i razmjena energije između kapaciteta, visoko nelinearna magnetiziranja transformatora se mogu dogoditi. U većini slučajeva ferorezonancije, formirana je putanja serije induktiviteta i kapaciteta te predstavlja ferorezonantni krug. Još jedna vrsta ferorezonancije može se pojaviti u vremenu frekvencijskih prenaponskih stanja. Tijekom normalnog trofaznog rada, induktivitet magnetiziranja transformatora je u paraleli sa sustavom kapaciteta i ako je transformatorski napon održavan ispod točke zasićenja, ferorezonancija se ne pojavljuje. Međutim, tijekom privremenih uvjeta frekvencijskih prenapona, ako napon nije održan ispod točke zasićenja, može doći do magnetiziranja induktiviteta transformatora. Brze promjene u jezgri toka tijekom tog perioda može proizvesti velike prenapone. Otkako su ovom slučaju reaktancija i kapacitet u paraleli, drugi tip ferorezonancije je smatran kao paralelna ferorezonancija. Obje vrste ferorezonancije mogu uzrokovati abnormalne napone (visoke ili niske) uzduž terminala transformatora. Visoki

naponi zbog ferorezonancije praćeni su glasnim radom transformatora, a u slučaju prilično glasnog rada i mogućem kvaru istoga. Pojava obje vrste ferorezonancije je često nepredvidiva jer obje ovise o različitim parametrima kao što su duljina kabela, količini sustavnog kapaciteta, vrsti veze, karakteristikama zasićenja transformatora te količini opterećenja.

Međutim pojava ovog fenomena zahtjeva:

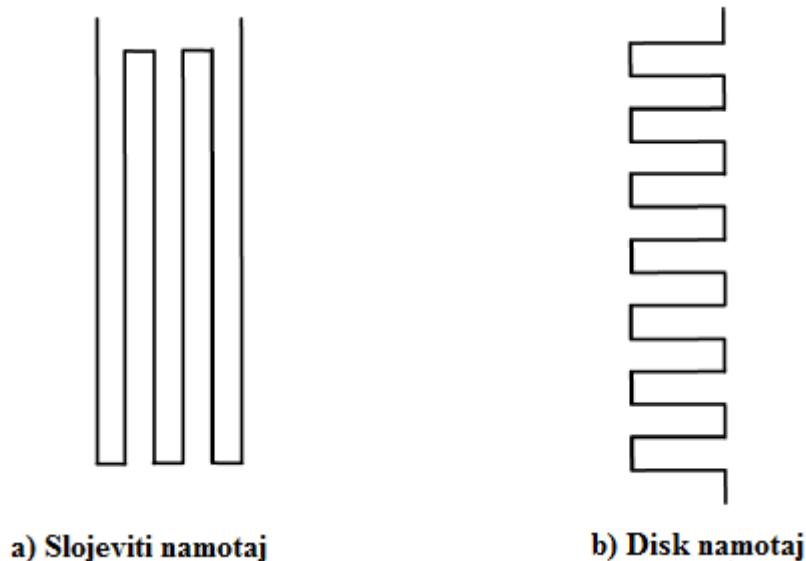
1. Nelinearan induktivitet: zasićenje željezne jezgre transformatora.
2. Kapacitet: Može se pojaviti u obliku naponskog gradijenta kapaciteta u visokonaponskim prekidačima, kapacitet u međufaznom provodniku, kapacitet u uzemljivaču ili dugim vodovima, zalutalim kapacitetima sabirnicama i transformatorskim namotajima.
3. Uvjeti gubitka snage u sustava: slabo opterećen transformator sa modernom magnetskom jezgrom niskih gubitaka
4. Naponski izvor: koje je sistemski dobavljač napona i potreban za osiguravanje energije za kontinuirane ferorezonantne oscilacije.

Ferorezonancijski fenomen je vrlo osjetljiv na početne uvjete u sustavu. Remanentni tok transformatorske jezgre, odgovarajuća prebacivanja što odgovara energizaciji i deenergizaciji transformatora i početni naboj kapacitivnog kruga su ključni uvjeti koji određuju stabilno stanje ferorezonancijskog odziva. U stanju ferorezonancije, valni oblici napona i struje su jako izobličeni. Visokonaponske ferorezonancijske oscilacije mogu predstavljati opasnost za izolaciju transformatora i ostale dijelove elektroenergetske opreme. Prekomjerni opseg struje i napona može pregrijati transformatorsku jezgru i namotaje i na kraju uzrokovati slom izolacije. Izolatori su podložni kvarovima tijekom ferorezonancije zbog njihove niske toplinske sposobnosti. Sa operativne točke gledišta, ferorezonancija može negativno utjecati na stabilnost sustava. Zastoj zaštitnih releja može se pojaviti zbog izobličениh napona i struja valnih oblika. Ako nije pravilno neutralizirano, ferorezonancija može rezultirati i zastoj sustava.

4. NAPONSKI TRANSFORMATORI

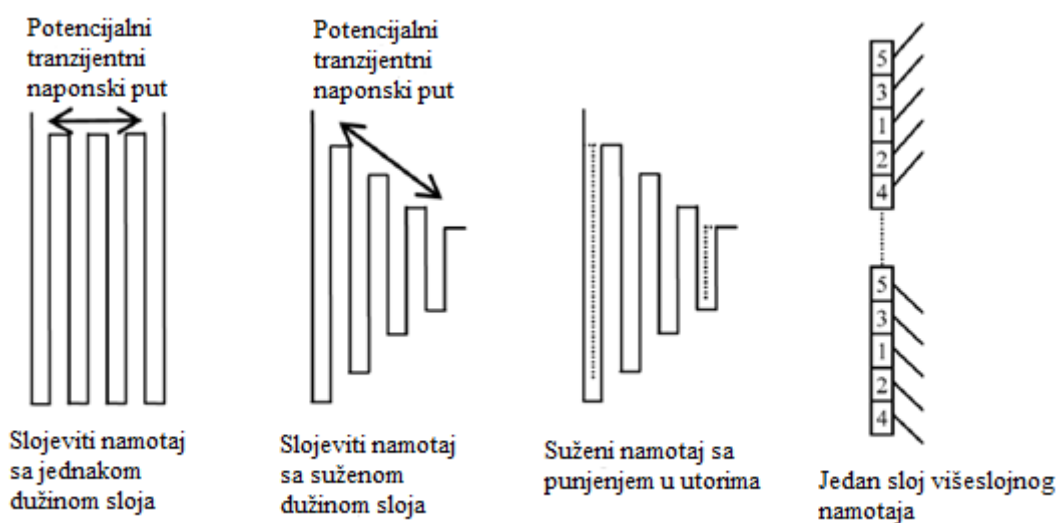
4. 1. Tipovi namotaja i njihovo opiranje naponu

Postoji veliki izbor vrsta transformatora i namotaja, a ovdje će biti prikazani one najčešće smjernice o svojstvima tranzijentnih napona. Osim ponašanja impulsnog napona, i drugi razlozi mogu biti odlučujući za izbor namotajnog tipa (toplinski, trenutna vrijednost, modeli standardizirani u proizvodnji). Za transformatore tipa jezgra, dvije osnovne vrste namotaja mogu se razlikovati. Jedan od njih je slojeviti namotaj, od jednog sloja do više slojeva. Drugi tip je disk tip, a prikazan je na slici 28. Jednoslojni ili dvoslojni tip se uglavnom koristi za nisko naponske namotaje, za naponske razine niskih impulsa i velikih struja. Sa više slojeva, impuls izdržava povećanja, ali ne i sa istom stopom kao i nazivni napon. Slabost ovog tipa namotaja za tranzijentne napone leži u maloj udaljenosti na vrhu ili dnu namotaja, u radijalnom smjeru između početka i kraja terminala. Udaljenost je za tranzijentne napone najkraći put preko namota. Ta udaljenost najkraći je put između dva vodljiva dijela sa razlikom napona, mjereno uzduž površine izolacije. Naprezanje izolacije uzduž površine je manje sposobna izdržati napone u odnosu na naprezanje okomito na površinu. Neki specijalni dizajni mogu biti, čak i do najvišljeg nominalnog napona, gdje je najmanja udaljenost povećana korištenjem suženim slojevima (slojevi postaju sve kraći u dužini u blizini ulazne strane voda).



Slika 28. Dva osnovna tipa namotaja (jezgreni transformatori)

[lit. 1]

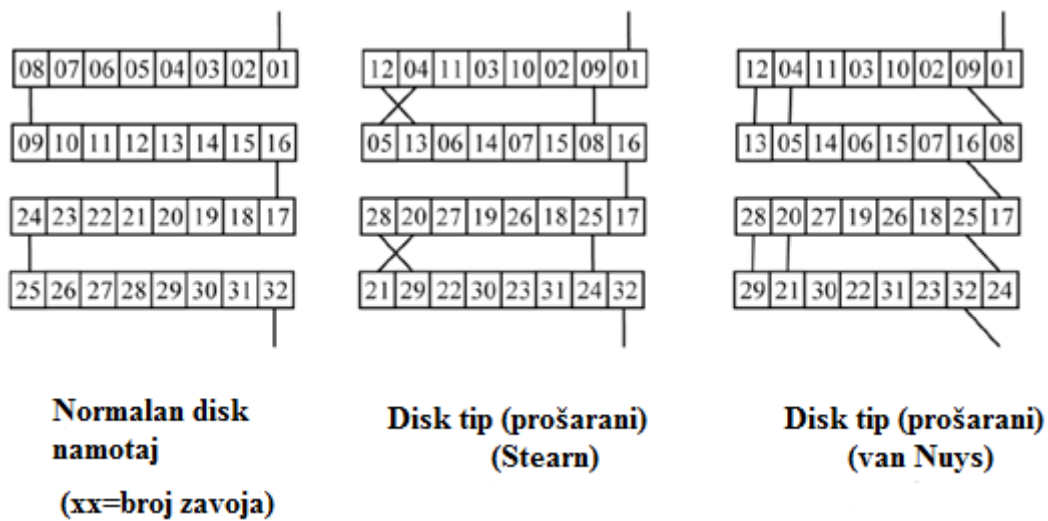


Slika 29. Razni tipovi slojevitih namotaja

[lit.1]

Također, pregrade se mogu ugraditi u prvi sloj u blizini faznog ulaza i po mogućnosti u blizini neutralnog kraja, da se poveća kapacitet. To poboljšava tranzijentnu naponsku raspodjelu preko slojeva, a time se poboljšava sposobnost izdržavanja. Druga varijanta sloja namotaja je ona 'multistart', korištena za 'tap' namotaje. 'Tap' petlje su raspoređene jedna kraj druge, kako bi susjedni vodiči imali veću naponsku razliku nego zavojni naponi. Stoga serija kapaciteta ovog namotnog tipa je relativno velika, a to čini za ujednačenje i smanjenje tranzijentnih napona kroz te namotaje. Multistart namotaji isto mogu biti napravljeni kao dvoslojni namotaj. Drugi osnovni tip namotaja je disk tip namotaja (Slika 29). Taj tip namotaja ima veći najmanji razmak između početka i kraja terminala, i posjeduje povećanu ukupnu seriju kapaciteta (uspoređeno sa slojevitim tipom namotaja). Ovaj tip namotaja koristi se rutinski za najvišlje tranzijentne napone. Kapacitet nekih ili svih diskova može se povećati različitim tehnikama da se smanji tranzijentni napon po prvim diskovima. Najčešća tehnika je prošaranje, stvarajući susjedne vodiče s višim naponom od onoga sa zavoj za zavoj naponom. Dvije su mogućnosti sa jednim vodičem po zavoj su prikazani na slici 11. Sa više od jednog vodiča po zavoj, mnoge varijacije u povećanju serije kapaciteta mogu biti stvorene. To služi za poboljšanje linearnosti početne tranzijentne naponske raspodjele. Smanjuje potrebnu izolacijsku debljinu i izolacijsku udaljenost (manje udaljenosti potrebne za namotaj) i povećava tranzijentnu sposobnost odoljevanja napona. Vrste namotaja, obično regulacijom

izvan namotnog seta, su često disk tipa. Mnoge isprepletene tehnike moguće u ovim tipovima namotaja sličnim multistart namotaju, visokim serijama kapaciteta. Time se smanjuje tranzijentni naponska razina uzduž namotaja.



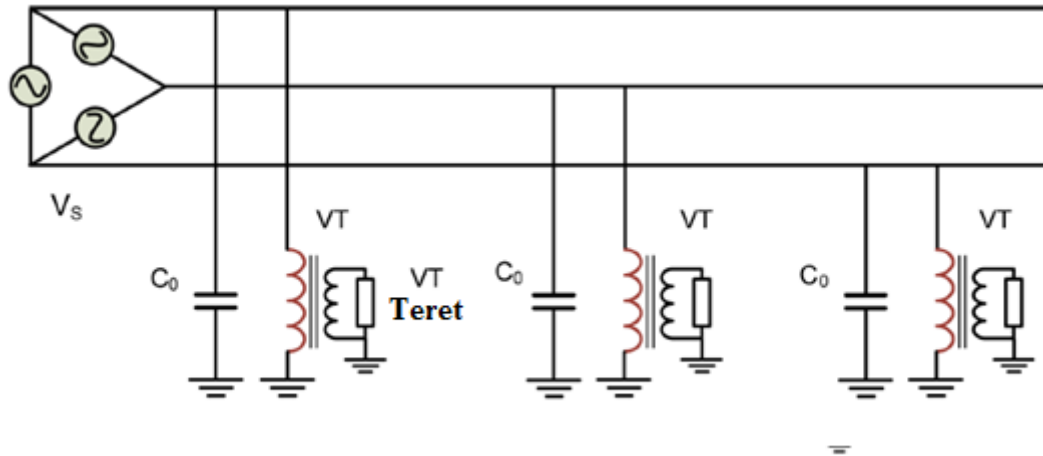
Slika 30. Neki primjeri namotaja tipa disk i isprepleteni (prošarani)

[lit.1]

4. 2. Naponski transformatori u neuzemljenim sustavima

Konfiguracija osjetljiva na ferorezonanciju prikazana je na slici 31, a predstavlja neuzemljeni trofazni sustav. Takav slučaj može proizaći iz trenutnog isključenja uzemljenog sustava u dijelu mreže. Neuzemljeni dio sustava može isto biti formiran slijedom dovođenja energije na transformator sa neopterećenim delta namotajem. Zbog važnosti opterećenja i drugih priključaka opreme, delta strana privremeno ostaje neuzemljena.

U takvom stanju, naponski transformatori povezani između faza i zemlje su skloni ferorezonanciji. Dovoljna nulta komponenta kapaciteta C_0 može pokrenuti ferorezonantni fenomen u naponskim transformatorima. Ferorezonancija se može potaknuti i zbog tranzijentnih prenapona koji nastaju zbog opterećenja, otklanjanja kvarova ili tijekom pogreške uzemljenja koja uzrokuje povećanje napona na zdravoj fazi. Zbog prenaponskih tranzijenata, željezna jezgra jednog ili dva naponska transformatora su pogonjeni u zasićenje i iniciraju ferorezonanciju a može trajati i nakon što je tranzijentno stanje završilo. Odgovarajuće ferorezonancijske oscilacije mogu biti promatrane u sve tri faze, u jednoj fazi ili u dvije faze. Tijekom ferorezonancije, neutralna točka doživljava naponski porast s obzirom na uzemljenje. Fazni prenaponi mogu biti veći i od normalnog sustavnog faznog napona i mogu prouzročiti dielektrični slom u sustavu aparata.



Slika 31. Ferorezonanca naponskog transformatora u neuzemljenom sustavu
[lit.1]

4. 3. Frekvencijske karakteristike namotaja transformatora

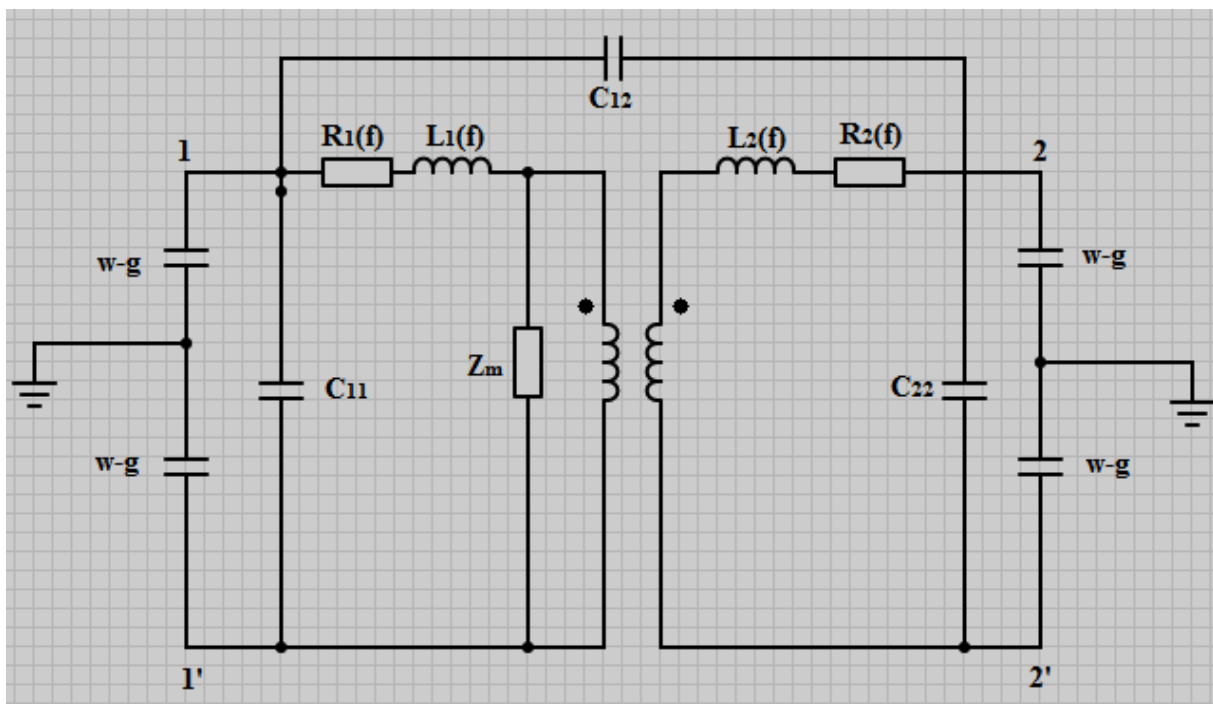
Struktura namotaja velikih energetskih transformatora je složena i dizajnirana da zadovolji različitim zahtjevima. Tako elektromagnetski fenomen tranzijenata varira između namotaja. Veličina namotaja također utječe značajno na njegov frekvencijski odziv. Namotaji transformatora obično spadaju u sljedeće kategorije:

- Kružni(eng. pancake) namotaj (transformator tipa školjka)
- Slojeviti (cilindrični) namotaj
- Spiralni namotaj
- Tip disk (običan ili naizmjenični namotaj)

U VN energetskim transformatorima obični i naizmjenični disk namotaji su najčešće korišteni. Pod brzim impulsima napona, namotaj je obično simuliran kao kapacitivna mreža ljestve, i impuls naponske raspodjele koeficijent α je korišten za procjenu na unutrašnjem zavoju napona uslijed udara munje na terminal. Koeficijent α za neizmjenične namotaje je u rasponu od 1.1 do 3 ali za obične disk namotaje je normalno veći od 5. Već dugo je poznato da simuliranje transformatorskog namotaja pomoću kapacitivne ljestve (eng. ladder) mreže je netočno. Rad je bio napravljen za razvoj detaljnih modela namotaja, koristeći velik broj R, L i C elemenata za računanje pobude naponske raspodjele. Iako je simulacija namotaja transformatora poboljšana, frekvencijska karakteristika namotaja u različitim frekvencijskim područjima nisu detaljno analizirani.

4. 4. Topološki model za dvonamotni transformator

Klasični frekventnijski T krug za jednofazni transformator može se koristiti za modeliranje interakcija između namotaja koji pripadaju na istu fazu (npr. postavljene na istom kraku jezgre). S ovim pristupom modeliranje frekventnijski ovisne serije grana (impedancija kratkog spoja) može se odvojiti od modeliranja šant grana (zalutali kapaciteti i magnetiziranja grane), i prikaz je nezavisan od posebnog vanjskog spoja između namotaja (npr. Y ili delta spoj) [lit.8]. Zalutali kapaciteti spojeni su na terminale (izvan) kruga. Na taj način unutarnji dio modela ima potpuno isti oblik kao i konvencionalni frekventnijski model. Model je razvijen pod pretpostavkom da je interakcija između faza zajedničke jezgre trofaznog transformatora simetrična. Ova pretpostavka zanemaruje učinak neujednačenog kapaciteta i propuštanja induktiviteta unutar faza postavljenih na vanjskim i središnjim granama trofaznog jezgrenog transformatora, te dozvoljava korištenje uravnoteženog sustava matrica transformacije koja se može uzeti kao stalna i stvarna za razdvojiti sustav na svim frekventijama.



Slika 32. Visokofrekventni model za par spojenih transformatorskih namotaja

[lit.8]

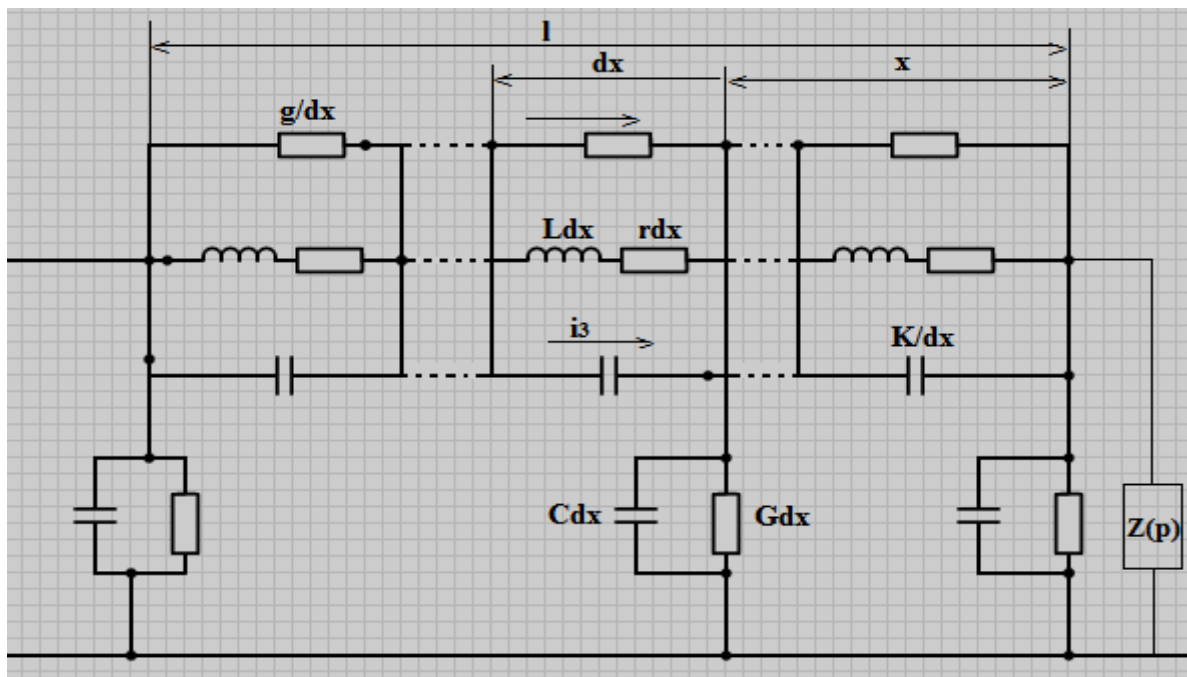
4. 5. Ekvivalentni krug transformatora za analizu frekvencijske karakteristike

Transformatori uključuju složene i obično nehomogene namote i fero materijalne jezgre. Bilo bi nemoguće uzeti u obzir takvu kompleksnost u analizi elektromagnetskih tranzijenata u transformatorskim namotajima. Međutim, napredak je moguć sa korištenjem pojednostavljenog modela namotaja i korištenjem simulacije. Nekoliko nadomjesnih shema je razvijeno u prošlosti za proučavanje elektromagnetske tranzijentnosti u jednom sloju transformatora. Temeljni rad o tranzijentnosti u namotima objavio je Wagner (1915). U svom radu, tranzijenti su podijeljeni u 3 razdoblja, razdoblje početne raspodjele napona, razdoblje slobodne oscilacije i razdoblje pseudo konačne naponske raspodjele napona. Slobodne oscilacije analizirane su primjenom modela stojećih valova uzduž namotaja. Koristeći isti ekvivalentni krug, model putujućeg vala razradio i razvio je Rudenberg (1940). Najsofisticiranija analiza razvijena je od Lewis (1954) i Heller & Veverka(1950) koji su utvrdili da smanjenje u međusobnom induktivitetu između dva zavoja može biti prikazano otprilike pomoću eksponencijalne funkcije:

$$M = M_0 e^{-\lambda|x_i-x_j|} \quad (70)$$

Gdje je M_0 samoinduktivitet jednog zavoja, $|x_i-x_j|$ je aksijalni razmak između namotaja i i j i λ je koeficijent opadanja prikladan za tip namotaja i njegov raspored. Diferencijalna jednačina za magnetski tok φ je:

$$\frac{\partial^4 \varphi}{\partial x^4} - \lambda^2 \frac{\partial^2 \varphi}{\partial x^2} - 2M_0 K \lambda \left(\frac{N}{l}\right)^2 + 2M_0 C \lambda \left(\frac{N}{l}\right)^2 \frac{\partial^2 \varphi}{\partial t^2} = 0 \quad (71)$$



Slika 33. Ekvivalentni krug za homogene namotaje

[lit.9]

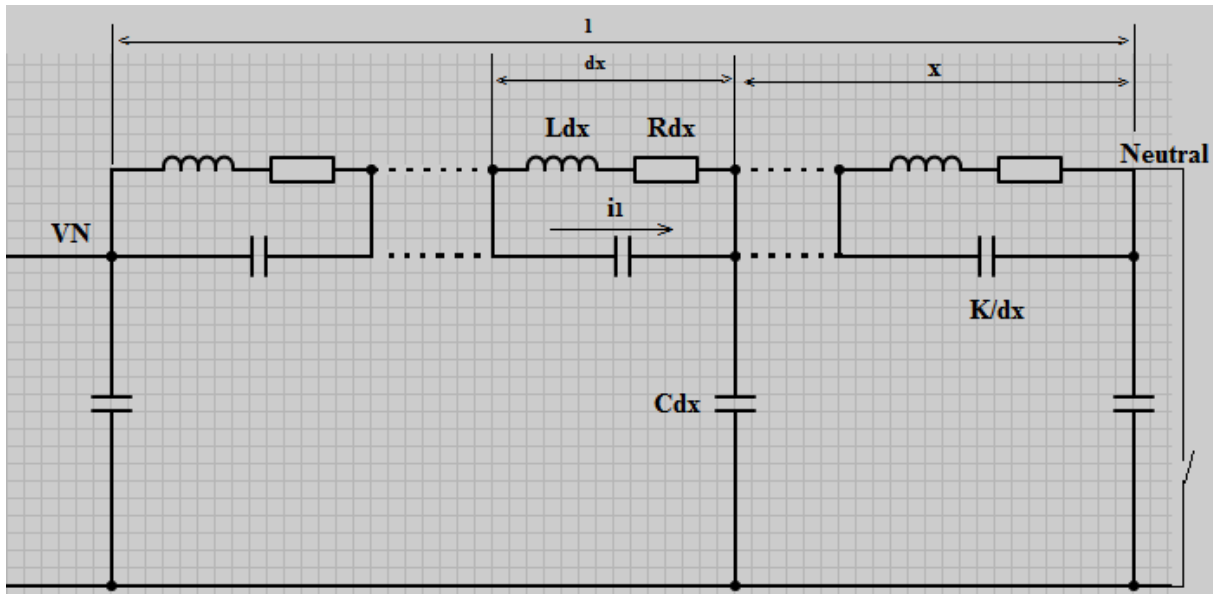
Krug za gubitke kao što je prikazano sa r i G na slici 33. Međusoban induktivitet M je od temeljne važnosti u ekvivalentnim krugovima, gdje razlika između postojećih djelovanja ovisi o obliku predstavljenom za M . Nekoliko diferencijalnih jednadžbi razvijene su za proučavanje elektromagnetske tranzijentnosti u namotajima. U gotovo svim tipovima namotaja M postoji funkcija smanjenja udaljenosti između magnetski povezanih dijelova $|X_i - X_j|$. Precizni oblici funkcije ovisit će o fizičkom rasporedu namotaja, te o količini željezne jezgre u krugu, budući da će oba djelovati na tok veze. Kad je prisutna željezna jezgra, putanja toka neće nužno biti ista unutar normalnih niskofrekventnih stanja, u kojima su putanje ograničene uglavnom na jezgru.

U slučaju brzih tranzijenata, tok je vrlo vjerojatno ograničen na bez-željezne staze sa vrtložnim strujama, što će znatno smanjiti svojstva toka u željezu. Zbog toga, centar linije toka djeluju oko provodnika, i za visokofrekventne komponente vala, jezgra pokušava djelovati više kao uzemljena granica. Efektivni induktivitet M bit će znatno manji pri niskim frekvencijama, te je vjerojatno brzo smanjuje funkcija $|X_i - X_j|$. Stoga, veliki koeficijent opadanja (6) bio bi za očekivati za željeznu jezgru namotaja kod visokih frekvencija. Više autora su predložili da pri visokim frekvencijama, M može biti dovoljno prikazan sa induktivitetom L po jedinici dužine namotaja zapostavljajući unutar-sekcijskih veza. Na temelju te pretpostavke, ekvivalentni krug na slici 33. može biti pojednostavljen zanemarujući međusobni induktivitet i vodljivost. Nastali pojednostavljeni krug prikazan je na slici 34..

Rješenje za pojednostavljeni ekvivalentni krug je:

$$u(x) = A \cosh(\gamma x) + B \sinh(\gamma x) \quad (72)$$

$$i(x) = \frac{1}{Z} [A \sinh(\gamma x) + B \cosh(\gamma x)] \quad (73)$$



Slika 34. Pojednostavljeni transformatorski krug

[lit.9]

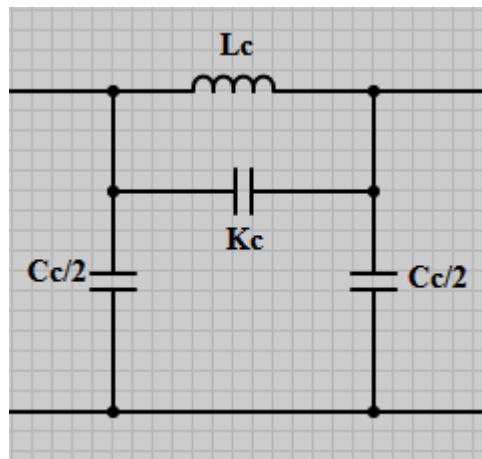
Gdje je

- L - induktivitet,
- R - serija otpornosti,
- C - šant kapaciteta,
- K - serija kapaciteta,
- u - potencijal prema uzemljenom dijelu.

4. 6. Frekvencijska karakteristika običnog i isprepletenog namotaja

Pri visokim frekvencijama, nadomjesni krug za jedan sloj namotaja nije primjenjiv za transformatorski namotaj tipa disk. Razlozi mogu biti aproksimacija za svaki namotaj kao element mreže i korištenje srednjeg namotnog napona i struje. Dodatno, ekvivalentni krug nije pogodan za višeslojni tip transformatorskog namotaja zbog spoja između okolnih slojeva na visokim frekvencijama. Kako bi se prevladale te poteškoće, detaljnija analiza ponašanja

individualnih namotaja, i interakcije između namotnih slojeva je potrebna. Pozornost je na namotajima tipa disk zbog toga što se nalaze u visoko naponskim energetskim transformatorima. Namotaj se obično sastoji od dva diska, svaki sa više zavoja. Za spore tranzijente (komponente frekvencije ispod nekoliko stotina Hz), namotaj se može simulirati kao induktivitet sa kapacitetom spojenog sa zemljom na svakom kraju, i kapacitet između krajeva namotaja, kako je prikazano na slici 35.

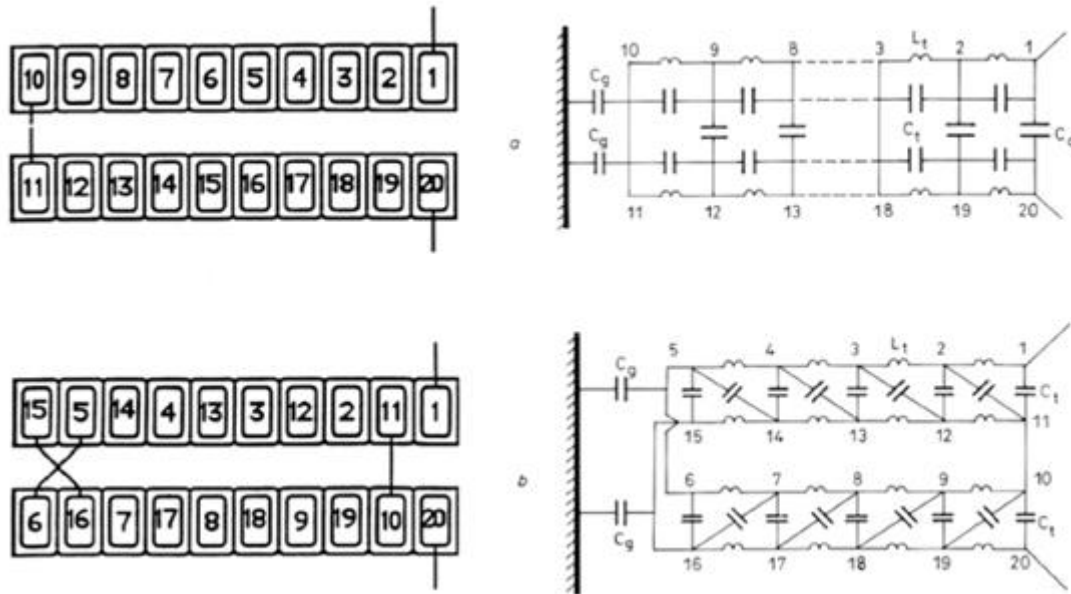


Slika 35. Ekvivalentni krug zavojnice za spore tranzijente

[lit.1]

- L_c - ekvivalent induktiviteta zavojnice,
- K_c - ukupna serija kapaciteta,
- C_c - ukupni šant kapacitet .

Ekvivalentni krug za jednoslojni namotaj (slika 35.) može se primijeniti za disk tip namotaje u sporim tranzijentima. Međutim, za strme impulse, tranzijenti unutar namotaja postaju važni i mogu značajno utjecati na napone koji se javljaju duž namotaja. Za analizu frekvencijske karakteristike pojedinog svitka i njihove ovisnosti na namotnu konfiguraciju, dva hipotetska svitka iste veličine ali sa različitom konfiguracijom namotaja su razmatrane. Jedan je bio isprepleten a drugi je konvencionalno zaobljen. Oba imaju 20 zavoja (10 po disku). Konfiguracija i ekvivalentni krug prikazan je na slici 36.



Slika 36. Dva hipotetska namotaja, običan i isprepleteni

[lit.10]

gdje je:

- C_t - međusobni kapacitet,
- C_d - kapacitet između susjednih zavoja u različitim diskovima,
- C_g - kapacitivnost unutrašnjih i vanjskih zavoja prema zemlji,
- L_t - induktivitet svakog zavoja.
- C_t , C_d i C_g - izračunati pretpostavljajući da se zavojnice mogu tretirati kao cilindrični kondenzator.

Induktivnost L_t određena je curenjem induktiviteta, zanemarujući učinak jezgre. Radi pojednostavljenja, pretpostavlja se da su zavojni induktiviteti jednaki kao što su i kapaciteti C_t i C_d . Ukupna induktivnost i šant kapaciteti su 540 mH i 300pF za svaku zavojnicu. Međutim ekvivalentna serija kapaciteta dva namotaja se razlikuju znatno, 1814 pF za isprepleteni namotaj i 42 pF za obični namotaj. Kapaciteti su računati kako slijedi[1, str.124]:

Za običan namotaj:

$$C_{so} = \frac{N-2}{N^2} C_t + \frac{2}{3} C_d \quad (74)$$

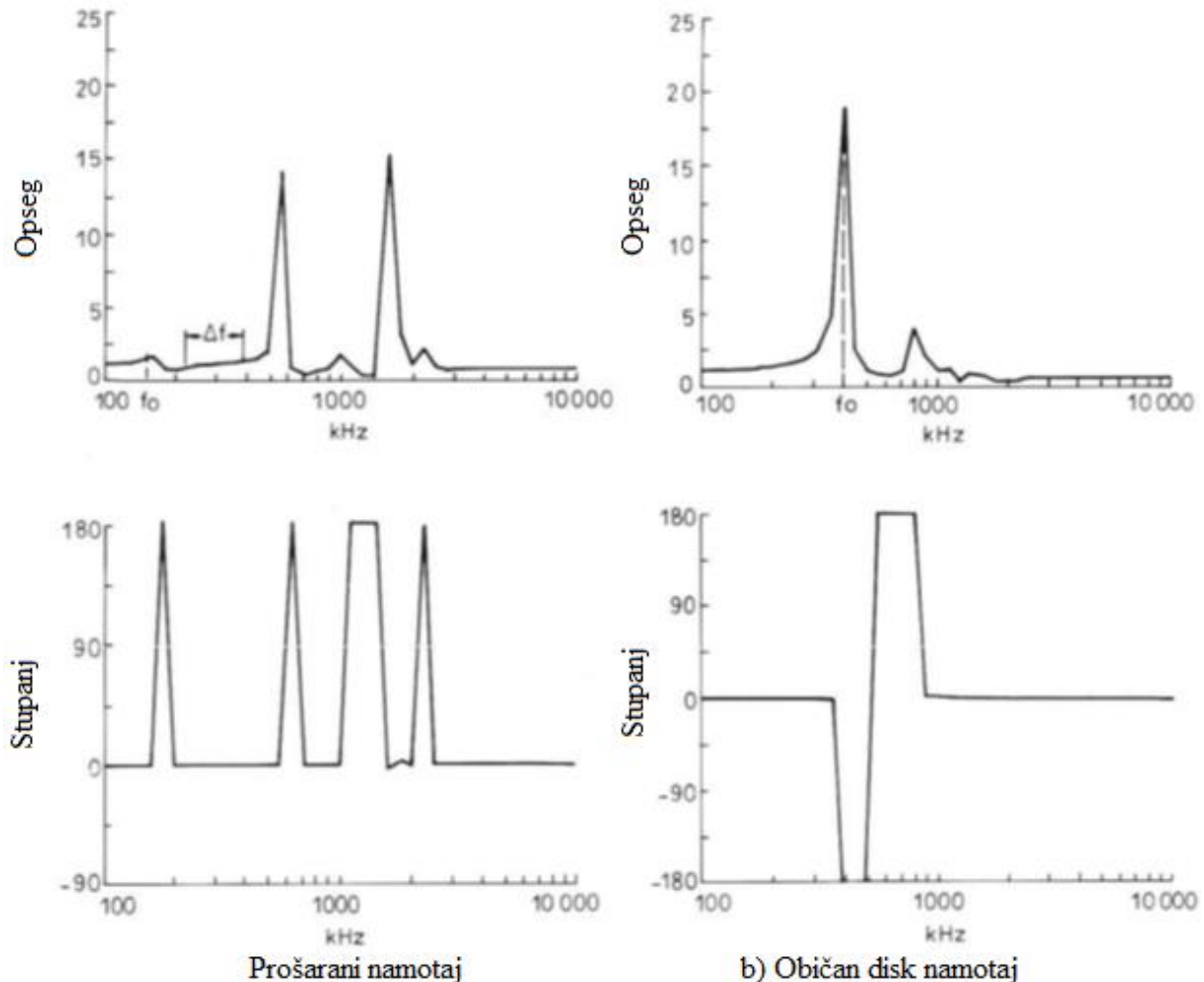
Za isprepleteni namotaj:

$$C_{si} = \frac{C_t}{4} \left(N - \frac{6}{N} - \frac{8}{N^2} \right) + \frac{1}{3} C_d + \frac{5}{3} C_{d1} \quad (75)$$

Gdje je:

N - ukupni broj zavoja,

C_{d1} - među zavojni kapacitet između susjednih zavojnica. Prijenosna funkcija računata je korištenjem ekvivalentnog kruga prikazanog na slika 35.



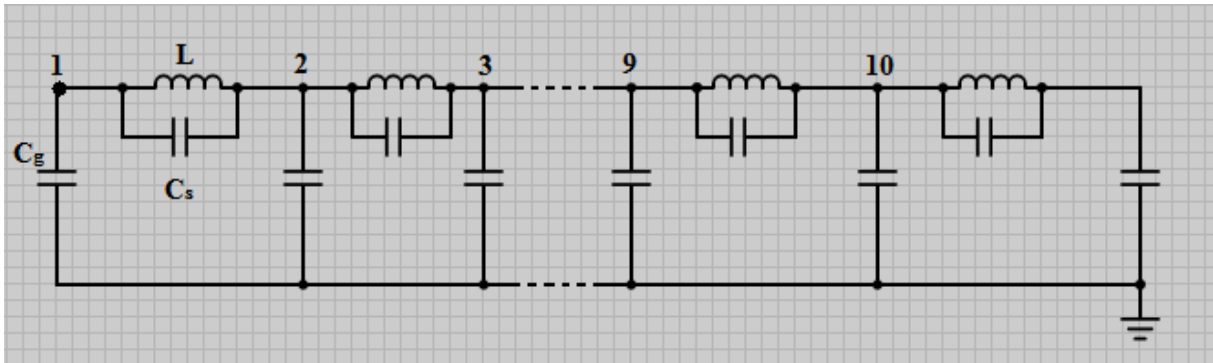
Slika 37. Odziv na namotaju
[lit.10]

Na visokim frekvencijama obje zavojnice pokazuju više rezonancija, što upućuje na to da zbog oscilacija unutar namotaja, kapacitivna mrežna simulacija nije valjana. Prva rezonancija običnog namotaja (400kHz, f_0 na slici 37.) je veća nego u isprepletenom namotaju (170kHz) zbog njihovih različitih serija kapaciteta. Za isprepleteni namotaj postoji frekvencijski raspon (Δf na slici 37(a)) unutar koje je veličina prijenosne funkcije približno konstantna i faza je nula, sugerirajući da se kapacitet koristi da bi se simulirao namotaj u tom opsegu. Ne postoji odgovarajući frekvencijski raspon ispod 2 MHz za obični namotaj. Uz prijenosnu funkciju, terminalna impedancija može se koristiti i u analizi frekvencijske karakteristike namotaja.

4. 7. Primjer tranzijentnog odziva na gotovom modelu

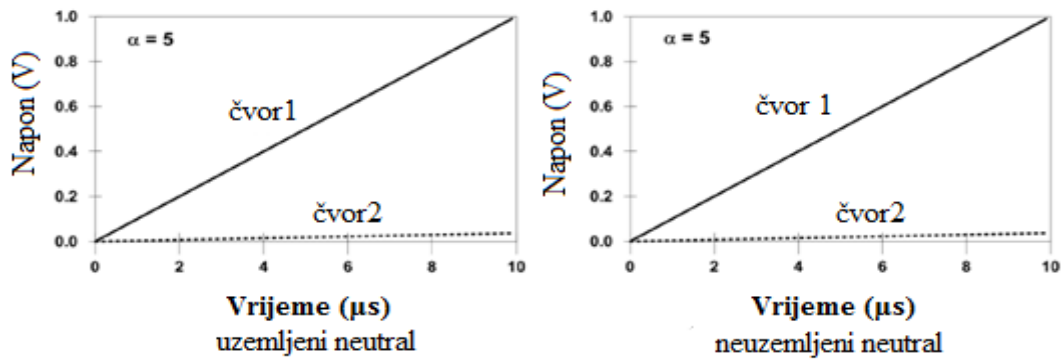
Pretpostavimo namotaj, 10 metara dugačak prikazan kao 10 sekcija ekvivalentnim prikazom na slici 38. Ukupni uzemljeni kapacitet je 8000 pF a ukupni induktivitet 50 mH. Krug će biti analiziran s obzirom na odziv impulsa sa različitim prednjim vremenima, i pretpostaviti da neutral može biti ili uzemljena (kako je prikazano na slici 38.) ili neuzemljen. Budući da je broj dionica 10, vrijednost induktiviteta i šant kapaciteta u svakom poglavlju će biti $L=5\text{mH}$ i $C_s=800\text{pF}$. Slika 39. prikazuje početni odziv kapacitivnog kruga (bez induktiviteta) sa serijama kapaciteta izabranih za dobivanje $\alpha = 5$. Slike 40 i 41 prikazuju izvedbu cjelokupnog kruga s obzirom na oba, uzemljena i neuzemljena neutralna uvjeta te različite iznose parametra α . Ulazni poticaj je rampa sa različitim prednjim vremenima. Treba imati na umu da kapacitivna mreža prikazana na slici 39 odgovara onoj na slikama 40 i 41, koji su dobiveni iz simulacije za cijeli krug, samo za prvu mikrosekundu.

Zbog nedostatka prigušenja oscilacije su razvijene i svi dijelovi namotaja mogu biti pod naprezanjem u različitim trenucima u vremenu. U početku, koncentracija napona može se pojaviti na kraju namotaja, tokom tranzijentnih perioda koncentracija se može pojaviti na neutralnom kraju dok naponi prema zemlji veći od upadnog napona mogu se razviti u glavnom dijelu namota. Najnepovoljniji uvjeti se javljaju kada je neutrala neuzemljena. Budući da su u svim dijelovima namotaja puno veći nego za uzemljenu neutralu sa kojim je još ujednačenija raspodjela postignuta tokom tranzijentnog perioda. Oscilacije se ne moraju nužno povećati sa vrijednošću faktora α , međutim u granicama (npr. $\alpha \rightarrow 0$), naponska raspodijela je ujednačena sa uzemljenom neutralnom i jednaka kod svih čvorova sa neuzemljenom neutralom. Još jedan čimbenik ovisi o naporu namotaja a to je prednje vrijeme slučajnih napona. Rezultatu prikazani na slikama 40 i 41 jasno prikazuju da strmiji prednji naponi uzrokuju izraženije oscilacije u višim vršnim vrijednostima. Slika 43. prikazuje vremensko prostornu razdiobu napona tokom tranzijentnog odziva kad je prednje vrijeme 10 μs i parametar α je 5. Ti rezultati prikazuju drugačiji uzorak tranzijentnog odziva za uzemljeni i neuzemljeni neutral, osim toga dokazuju da su oscilacije mnogo veće sa neuzemljenim neutralom. Konačno, oni isto odgovaraju predviđenoj početnoj naponskoj raspodjeli prikazane na slici 39. Primjerice, krivulje naponske distribucije za $t=10\ \mu\text{s}$ su prikazane na slici 39.



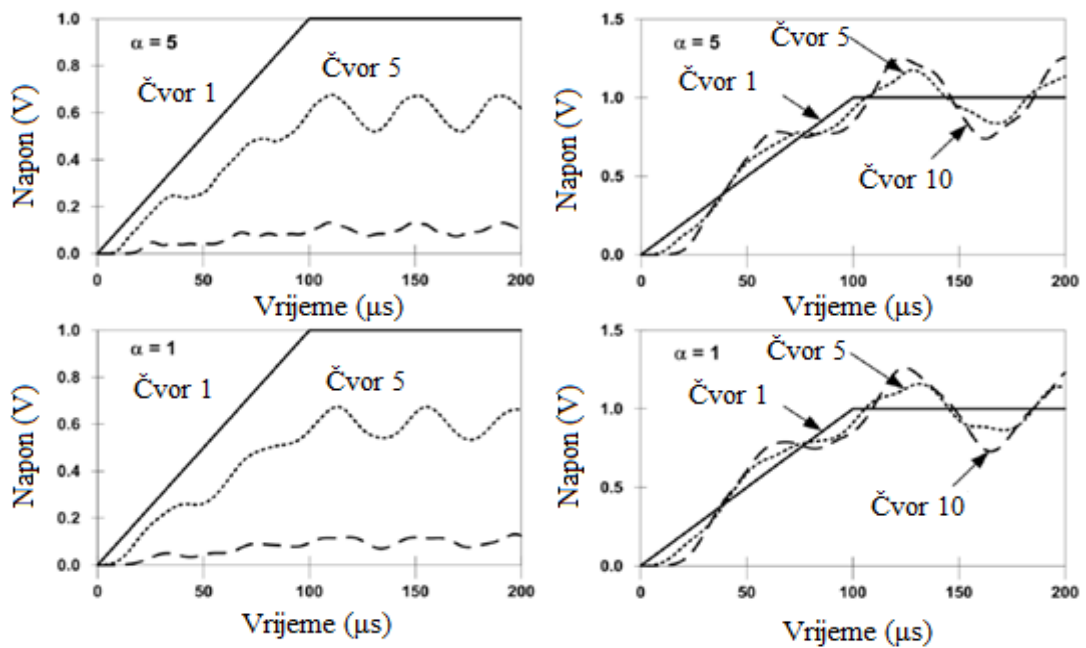
Slika 38. Krug transformatorskog namotaja korištenog u analizi

[lit.11]



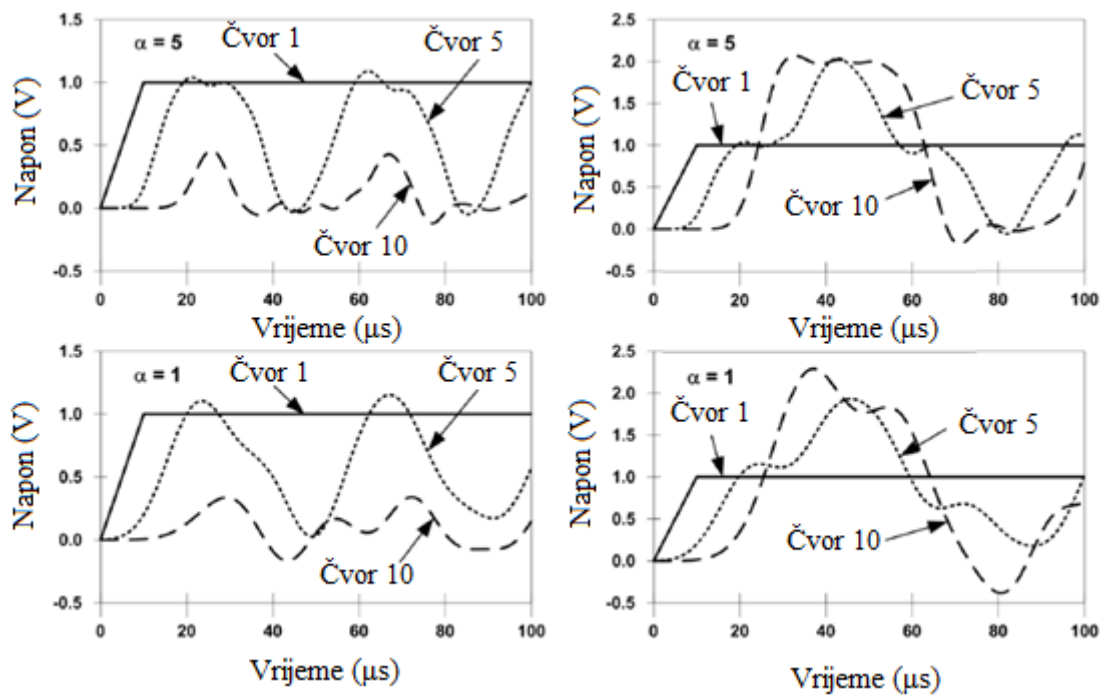
Slika 39. Tranzijentna izvedba kapacitivnog sustava (prednje vrijeme 10 μs)

[lit.11]



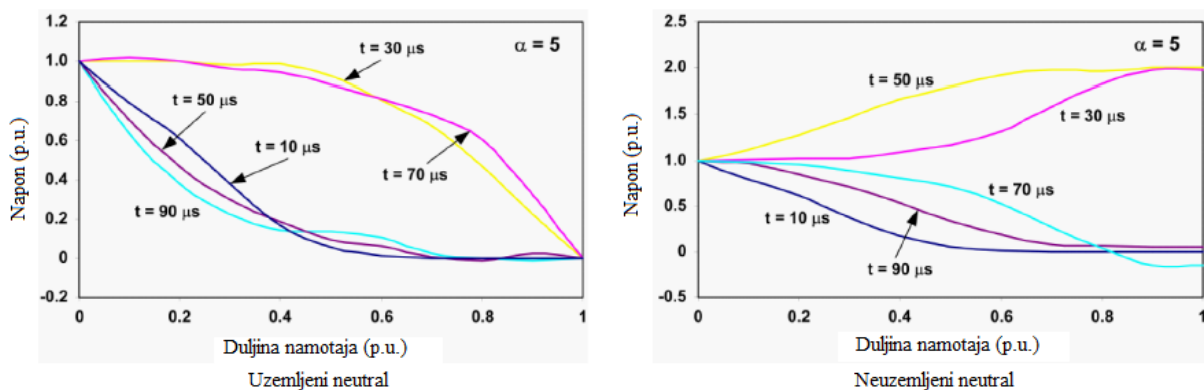
Slika.40. Tranzijentna izvedba kapacitivnog sustava (prednje vrijeme 10 μs)

[lit. 11]



Slika.41. Tranzijentni odziv namotaja (prednje vrijeme $10\mu\text{s}$)

[lit.11]



Slika 42. Tranzijentni odziv namotaja, vremensko prostorna raspodjela (10μ i $\alpha=5$)

[lit. 11]

5. GUBICI

Gubici na visokim frekvencijama smanjuju tranzijente naponske odzive transformatora smanjujući tranzijentne naponske oscilacije. Učinak prigušenja rezultira laganim smanjenjem prirodne frekvencije. Gubici unutar transformatora su rezultat većeg broja izvora, a svaki izvor sa svojom različitom karakteristikom.

5. 1. Gubici jezgre

Izraz (76) predstavlja frekvencijski ovisnu impedanciju namotnog zavoja oko lamelirane željezne jezgre a izvedeno je rješavanjem Maxwellovim jednačbama pretpostavljajući da je raspodjela elektromagnetskog polja u svim lameliranjima jednaka.

Učinak vrtloženih struja uslijed prodiranja toka u jezgru može se prikazati sljedećim jednačbama:

$$Z_{core} = \frac{4N^2 A \rho_{core}}{ld^2} \xi \tanh \zeta \quad (76)$$

Gdje je:

$$\zeta = \frac{d}{2} \sqrt{\frac{j\omega\mu_{core}}{\rho_{core}}} \quad (77)$$

te su:

- l - duljina magnetskog puta,
- d - debljina lameliranja,
- μ_{core} - permeabilnost materijala,
- N - broj zavoja namotaja,
- A - ukupna površina poprečnog presjeka

Gubitak histereze uz pretpostavku da je gustoća toka ujednačena i ciklički varira na frekvenciji od ω može se izraziti:

$$P_h = 2\pi\omega * \eta * V * \beta_{max}^n \quad (78)$$

Gdje je:

- P_h - ukupni gubitak histereze u jezgri

- η - konstanta koja ovisi o materijalu
- V - volumen jezgre
- β - gustoća protoka
- n - eksponent ovisan o materijalu, sa vrijednosti između 1.6 i 2.0.

5. 2. Gubici vodiča

Gubici vodiča koji su uzrokovani strujom koja teče kroz namotaje zavoja sastoje se od tri komponente: istosmjerni gubitci, skin efekt te blizinski utjecaj. Otpor DC komponente vodiča po p.u. dan je:

$$R_{dc} = \rho_{cond} \frac{1}{hw} = \rho_{cond} \frac{1}{S} \quad (79)$$

Gdje je:

- ρ_{cond} - otpornost vodiča
- h - visina vodiča
- w - debljina vodiča
- S - područje vodiča
- ρ_{cond} - je funkcija materijala vodiča i njegove temperature.

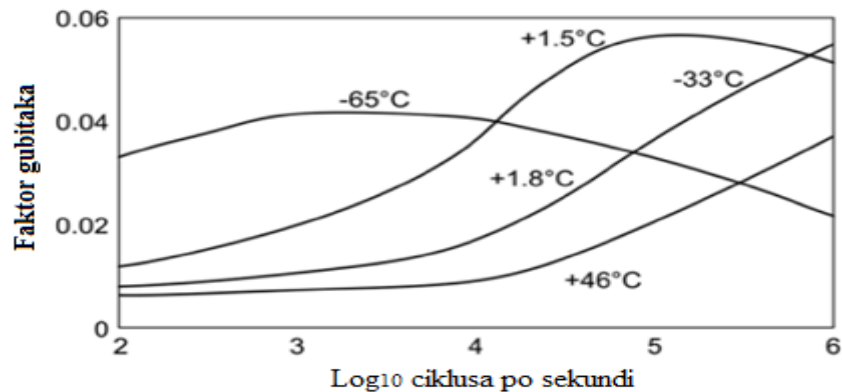
5. 3. Dielektrični gubici

Frekvencijski ovisni gubici su ovisni o kapacitivnoj strukturi transformatora. Na niskim frekvencijama, utjecaj kapaciteta i povezani gubici u dielektričnoj strukturi mogu biti zanemareni. Međutim, kod većih frekvencija gubici u dielektričnom sustavu mogu imati značajan utjecaj na tranzijentni odziv. Kapacitivni gubici u izolacijskom materijalu mogu se izravno izračunati iz matrice kapaciteta koja koristi faktor gubitaka, $\tan \delta$ te se može definirati u smislu matrice provodljivosti. (Paul, 1994):

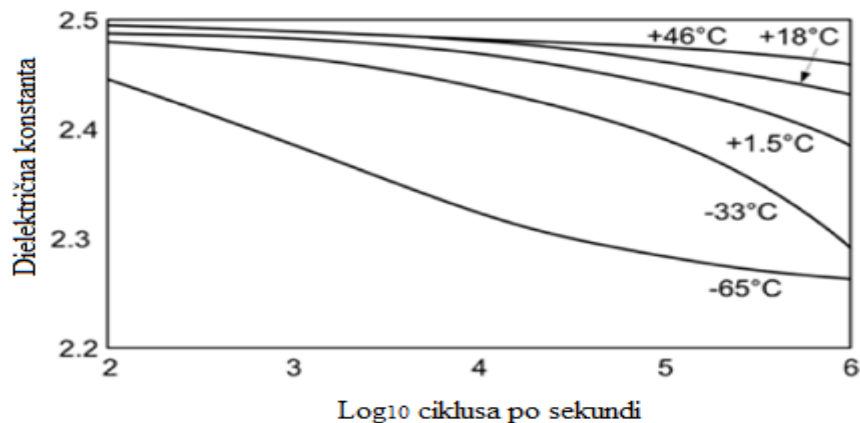
$$G = \omega \tan \delta C \quad (80)$$

Elementi jednadžbe su funkcije frekvencije. Slike 44 i 45 prikazuju varijacije faktora gubitaka te dielektričnu konstantu uljno impregniranu celuloznu izolaciju kao funkciju frekvencije na različitim temperaturama. Prema tim brojkama, dielektrična konstanta nije značajno pogođena, međutim faktora dielektričnog gubitka značajno varira u odnosu na frekvenciju. Na 46°C dielektrična konstanta je otprilike 2.5 čak i onda kada se frekvencija mijenja od 0 - 1 MHz. Na istoj temperaturi, faktor gubitaka može se procijeniti kao 0.005 u frekvencijskom

opsegu od 0 - 40 kHz, te se linearno povećava kada frekvencija dostigne 0.036 na 1 MHz. Te varijacije mogu uvesti značajnu promjenu osobito na odziv modela.



Slika 43. Faktor gubitaka uljno impregnirane celulozne zaštite u odnosu na frekvenciju [lit. 8]



Slika 44. Dielektrična konstanta uljno impregnirane celulozne zaštite u odnosu na frekvenciju [lit. 8]

5. 3. Dizajn izolacije transformatora baziran na analizi naponske raspodjele

Pouzdana i troškovno učinkoviti dizajn izolacije je ključan element mogućnosti transformatora da ispuni svoju funkciju u električnoj mreži. Za velike energetske transformatore sa visokim naponima, izolacijski medij se pretežno sastoji od mineralnog ulja i uljno impregniranih celuloznih proizvoda, kao što su papir, prešane ploče i ostali prirodni materijali od drveta. Izolacijske performanse za prirodne prenapone tranzijentne je utvrđen kroz primjenu impulsnih napona na terminalima transformatora, u skladu sa međunarodnim standardima. Proces dizajna za izolaciju strukture obuhvaća analizu tranzijentnih napona između vodiča namota, između namotnih dijelova u sklopu namota faze i iz namotnih dijelova do uzemljenih površina.

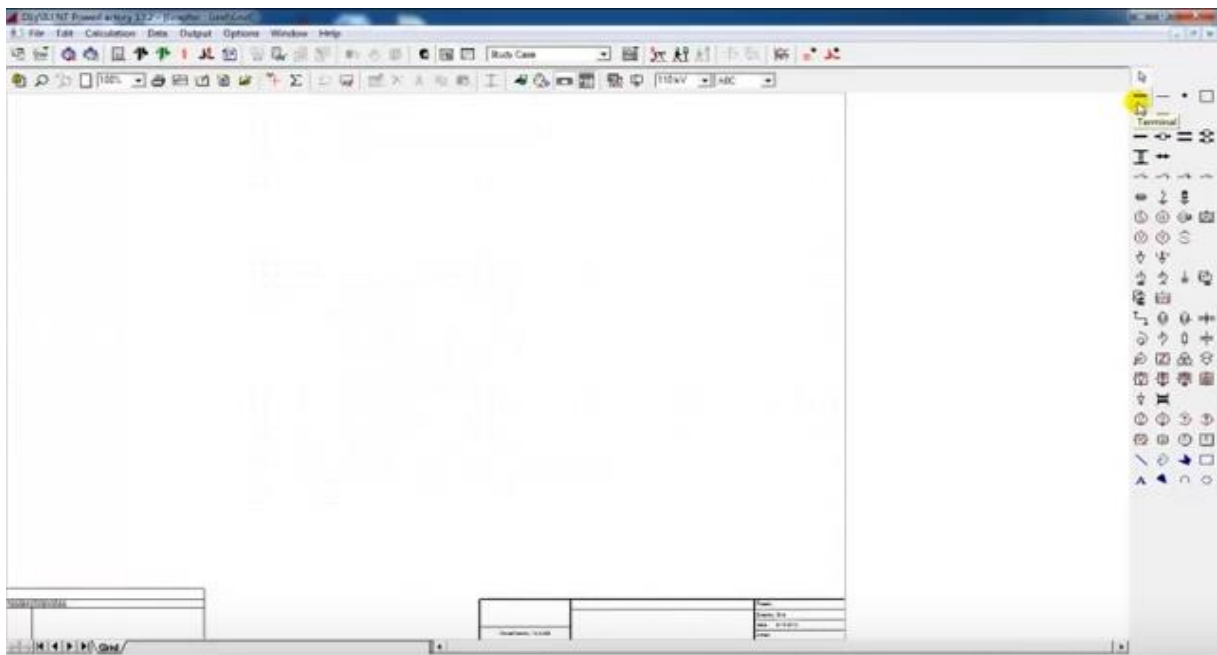
6. RAČUNALNA SIMULACIJA

6. 1. Opis DigSilent PowerFactory programskog paketa

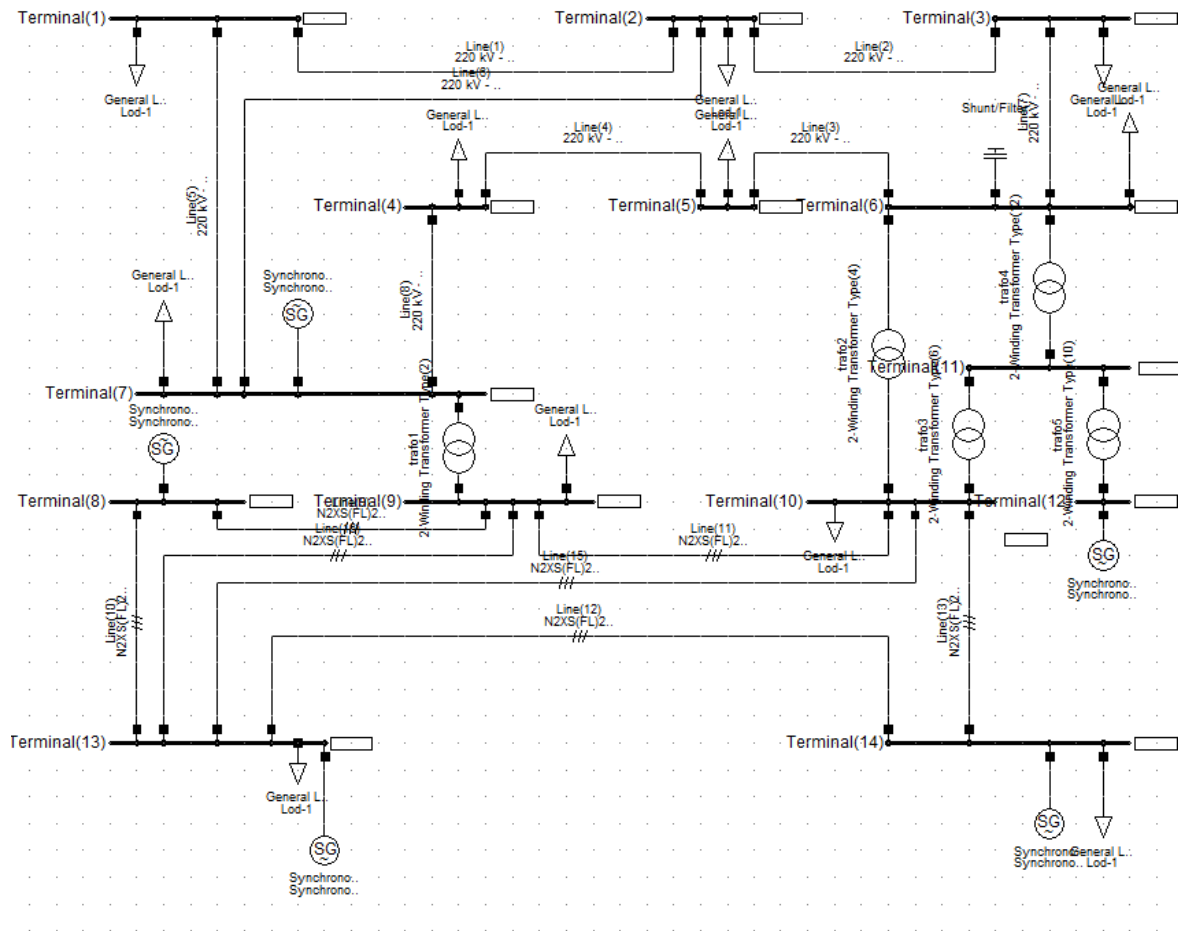
DigSilent programski paket omogućava modeliranje, simulaciju i analizu u elektroenergetskom sustavu. Tehnike modeliranja i analize koriste se u primjenama kao što su ispitivanja usklađenosti distributivne mreže sa distributivnim generatorima, stabilnost i kontrola napona, zahtjevi dinamičke stabilnosti. DigSilent u svojoj pohrani podataka ima veliki broj gotovih komponenti sa nazivnim podacima elektroenergetskog sustava (transformator, sinkroni generator, opterećenje, vod, itd.) stoga je modeliranje mreže jednostavno i brzo. Programski paket vrši pohranu modela u računalu na kojem je analiza vršena te je rukovanje sigurno u slučaju nestanka struje ili gašenja računala na kojem se analiza radi. Rukovanje DigSilent-om sastoji se od otvaranja novog projekta, crtanja mreže uz pomoću ikona na alatnoj traci te naposljetku puštanja tokova snaga (eng. Power flow).

6. 2. Crtanje modela za analizu tranzijentnih pojava

Prilikom otvaranja novog projekta u programskom paketu DigSilent, otvara se prazna radna ploha. Gornje ikone prikazane na slici 46. služe za analizu mreže, dok desne ikone služe za crtanje mreže.



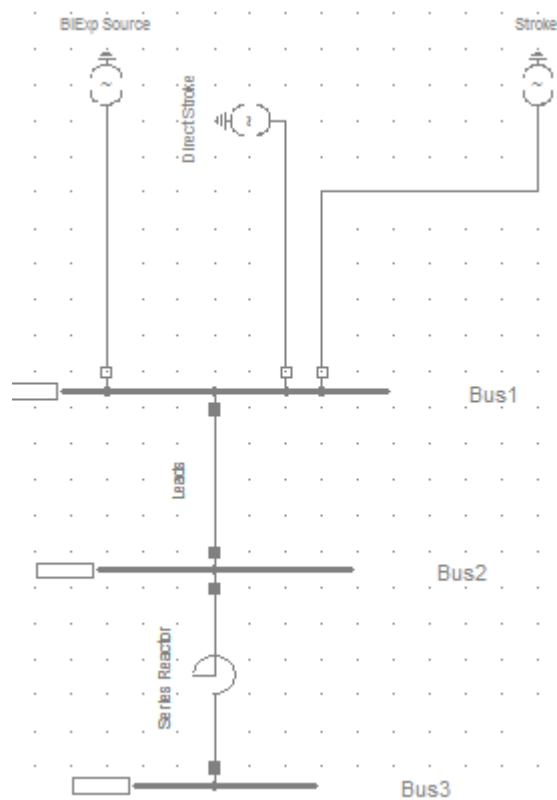
Slika 45. Prikaz prazne radne plohe za crtanje u DigSilent-u



Slika 47. Model za analizu

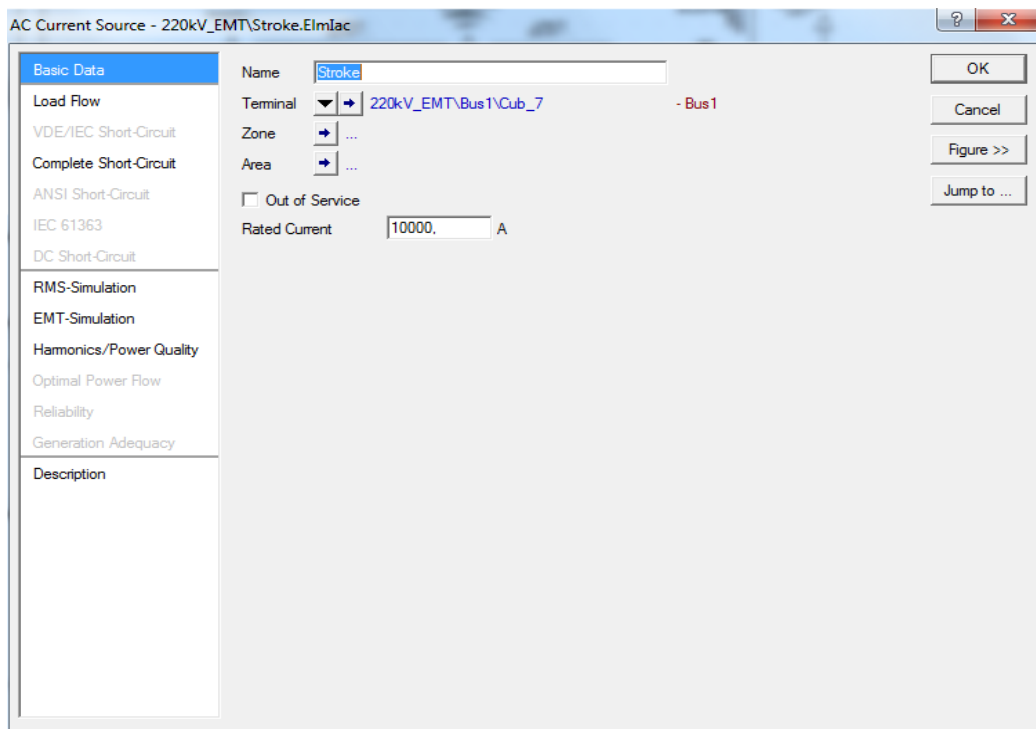
6. 3. Model groma korišten za analizu tranzijentnih pojava

Osim modela mreže koji će služiti u svrhu analize tranzijentnih pojava, kao poticaj za prijelazne pojave u mreži korišten je gotovi model za impuls groma. Model groma sastoji se od tri izvora (BiExp source, Direct stroke, Stroke) koji su spojeni na sabirnicu. Na gotovom modelu osim izvora nalaze se ukupno tri sabirnice te prigušnica koja se nalazi između dvije sabirnice.



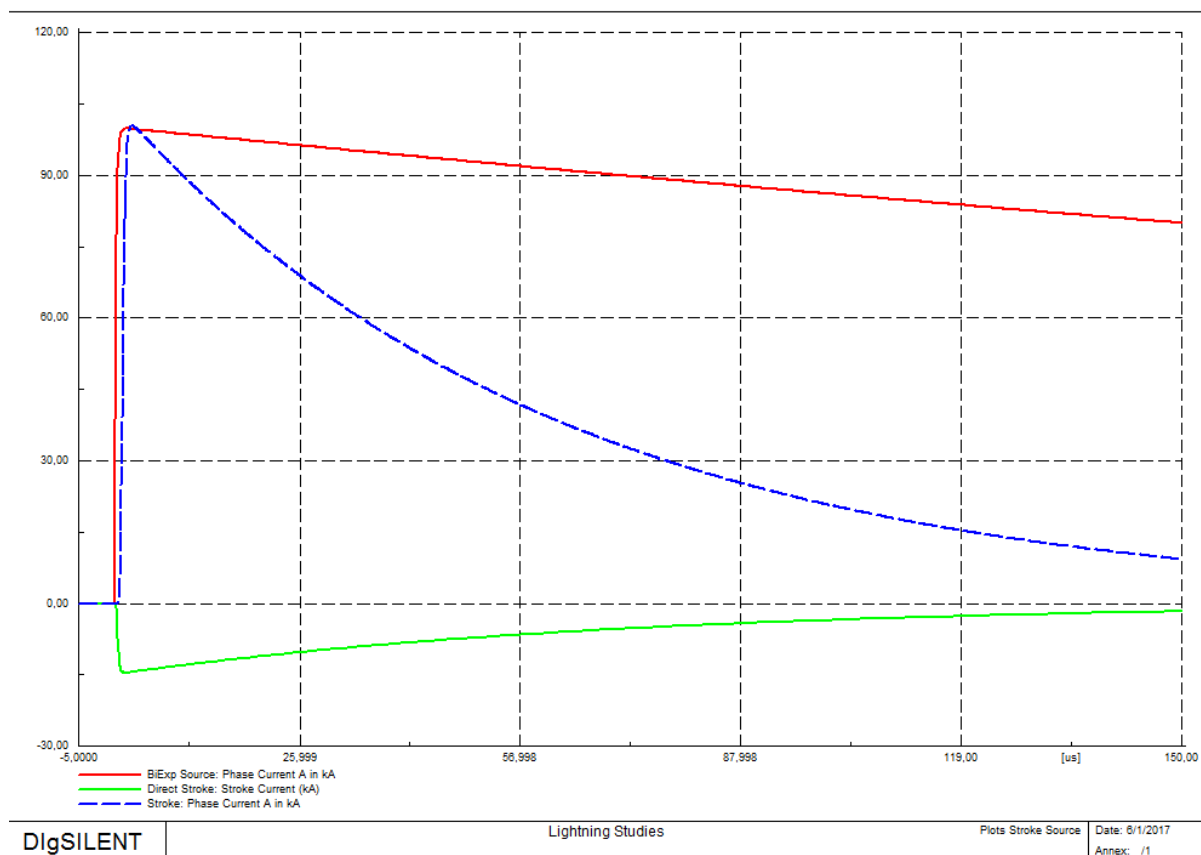
Slika 48. Model za udar groma

U modelu korištenom za udar groma nalaze se tri izvora, BiExp Source, Direct Stroke i Stroke. Struja namještena na svakome izvoru iznosila je 10 kA. Sva tri izvora spojena su na sabirnice. Preko sabirnice i daljnjeg voda preko prigušnice spojeno je na sabirnicu na koju smo spajali vod te vršili tranzijentno ispitivanje. U svakom od tri izvora moguće je namjestiti iznos struje groma kako je prikazano na slici 49.



Slika 49. Prikaz prozora za podešavanje struje groma

Udar groma sastoji se od tri komponente struje kao što je prikazano na slici 50.



Slika 50. Komponente struje modela groma (BiExp, Direct, Stroke)

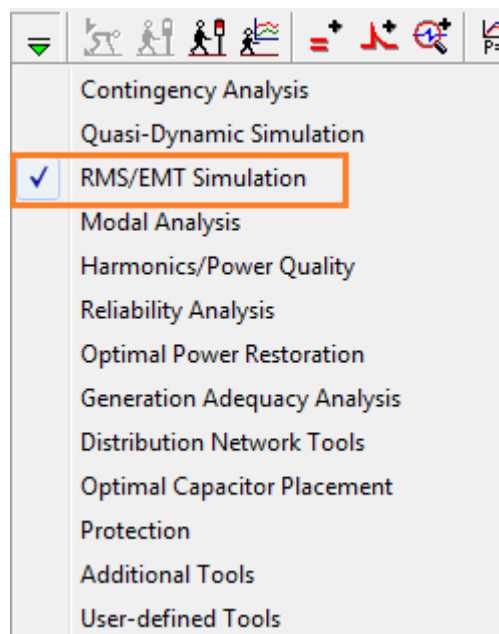
6. 4. Pokretanje simulacije u DigSilentu-u

Nakon završetka crtanja modela i modela groma potrebno je izvršiti pokretanje tokova snaga (eng. Power Flow). Postupak pokretanja tokova snaga traje kratko te se nakon njega vidi točnost modela koji je crtan. U slučaju krivog spoja naponskih razina ili ne unesenih podataka tok snaga nije izvršen te je ispod nacrtanog modela objašnjeno gdje je pogreška. Postupak pokretanja tokova snaga prikazan je na slici 51.



Slika 51. Pokretanje tokova snaga

Prilikom analiziranja tranzijentnih stanja koristi se opcija RMS/EMT simulacija. Opcija za elektromagnetsku tranzijentnost odabire se iz padajućeg izbornika kako je prikazano na slici 52.



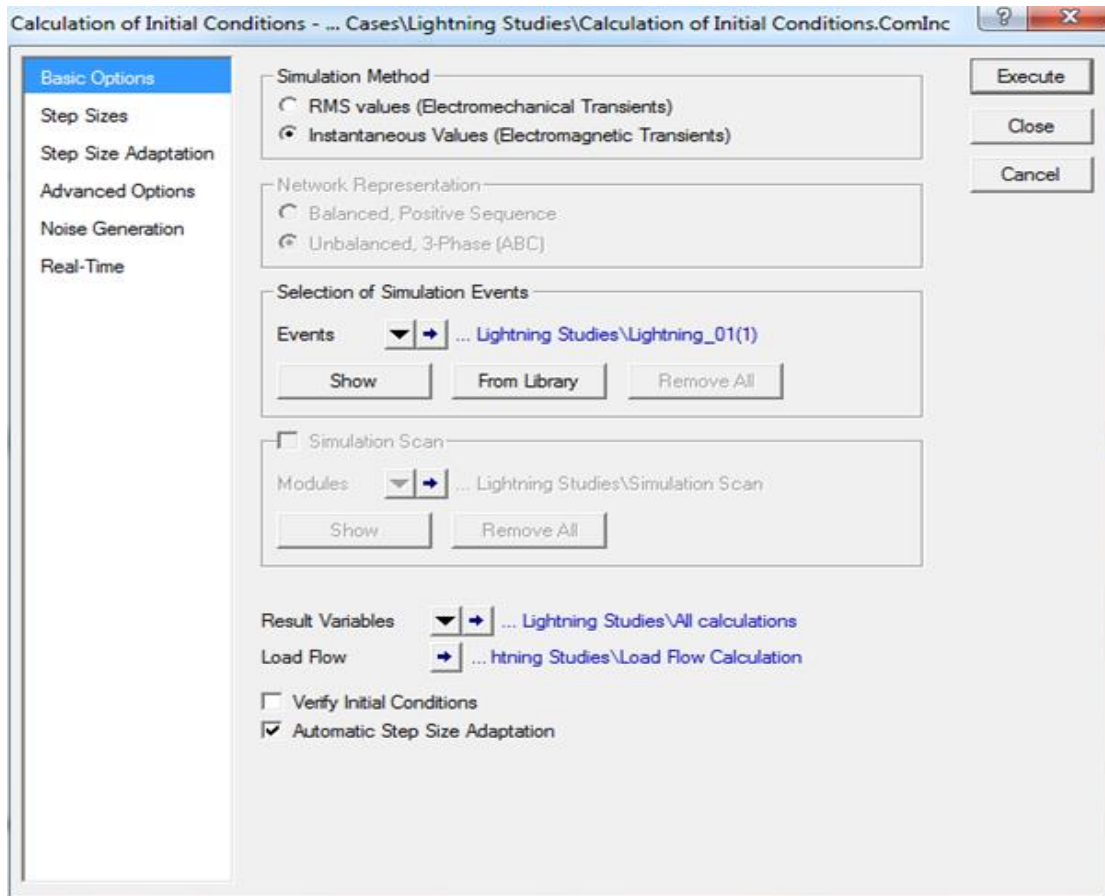
Slika 52. Odabir analize za elektromagnetsku tranzijentnost

Za odabir određenog elementa mreže, desnim klikom miša na transformator bira se *define* te se odabiru parametri koji se gledaju u analizi u zasebnom prozoru. Nakon izvršenja tokova snaga te odabira RMS/EMT simulacije, za dobivanje rezultata potrebno je pokrenuti na slici 53. računanje početnih uvjeta(lijeva ikona) te start simulacije (desna ikona).



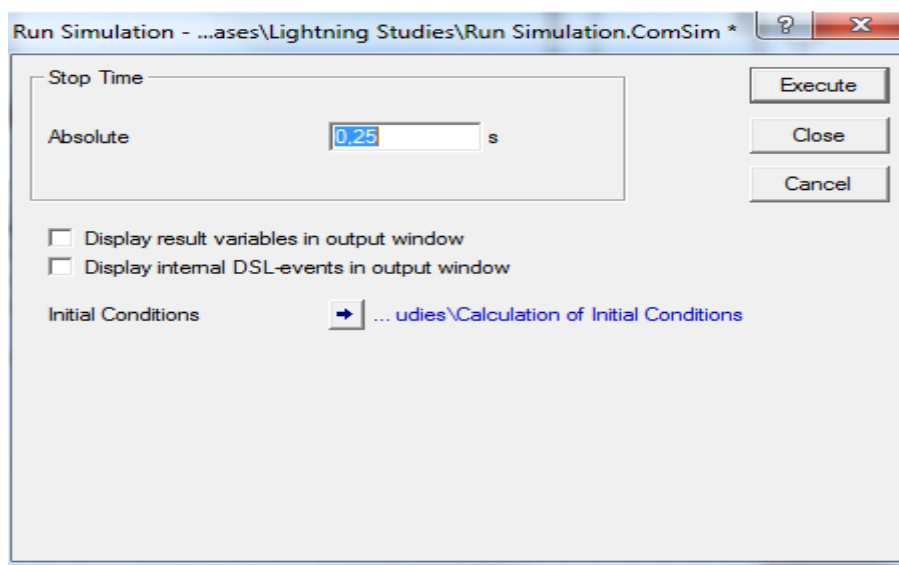
Slika 53. Početak analize

Lijeva ikona na slici 53. služi za računanje trenutnih vrijednosti (Calculation of initial values).



Slika 54. Računanje početnih vrijednosti

Desna ikona slike 53. služi za start simulacije, te se prilikom otvaranja prozora namješta vrijeme izvršenja simulacije (Run Simulation).

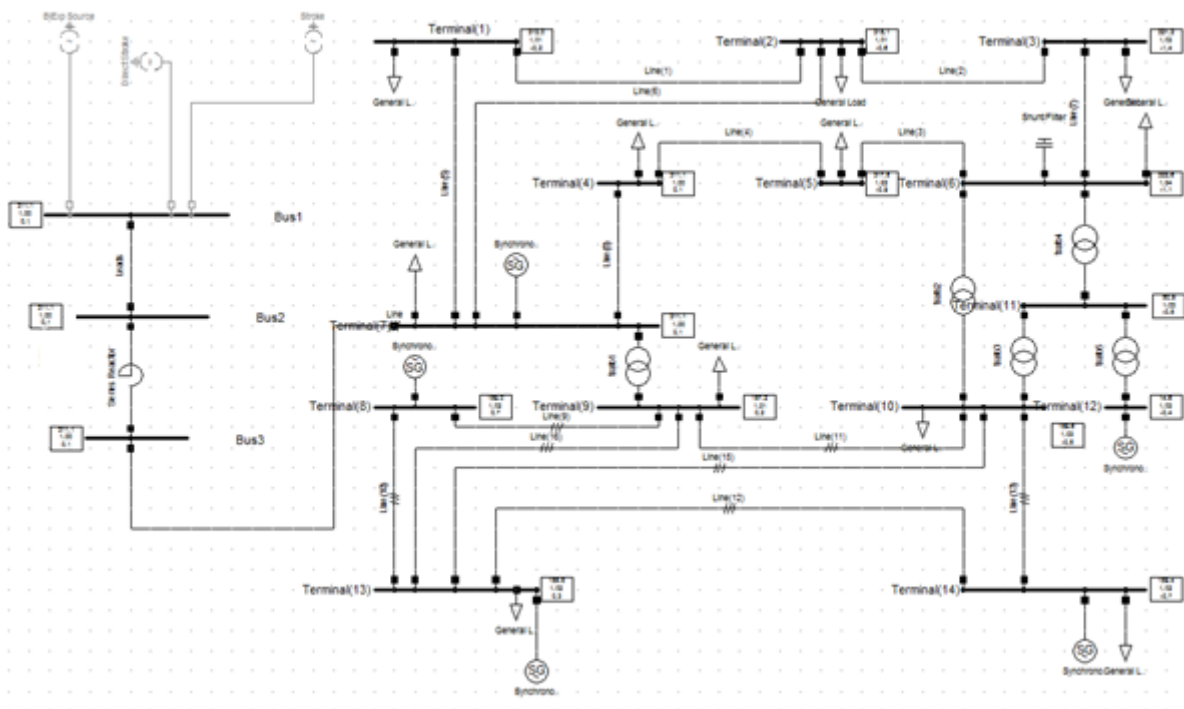


Slika 55. Start simulacije

6. 5. Primjer simulacije za tranzijentne pojave na transformatoru prilikom udara groma

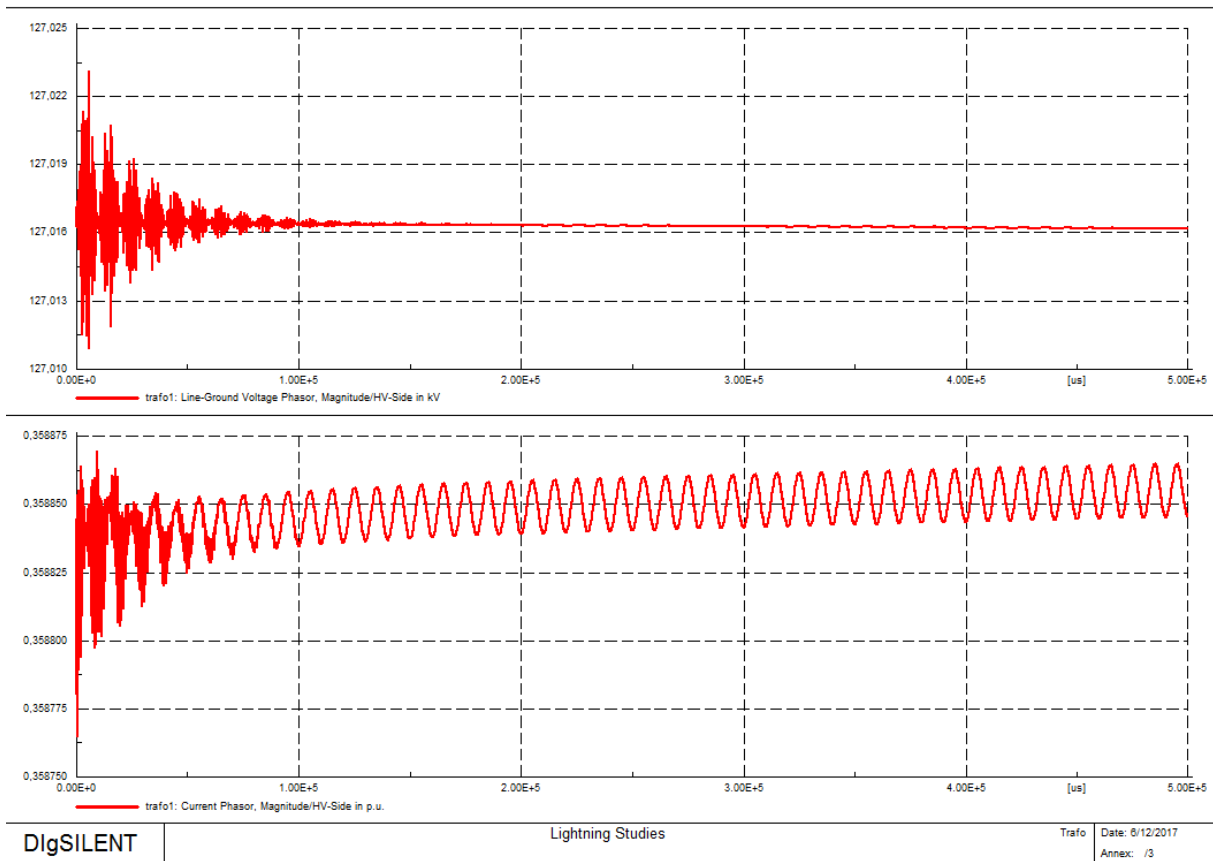
Model za analizu prikazan na slici 48. služi za prikaz poremećaja na transformatoru prilikom udara groma na različite dijelove mreže. Uz pomoć modela za udar groma te voda koji je spojen na mrežu simulira se udar groma na mrežu. Simulacijom su odrađeni slučajevi udara groma u sabirnice te na vod na različitim mjestima u mreži.

- Prvi slučaj udara groma spojen na 220kV sabirnice:



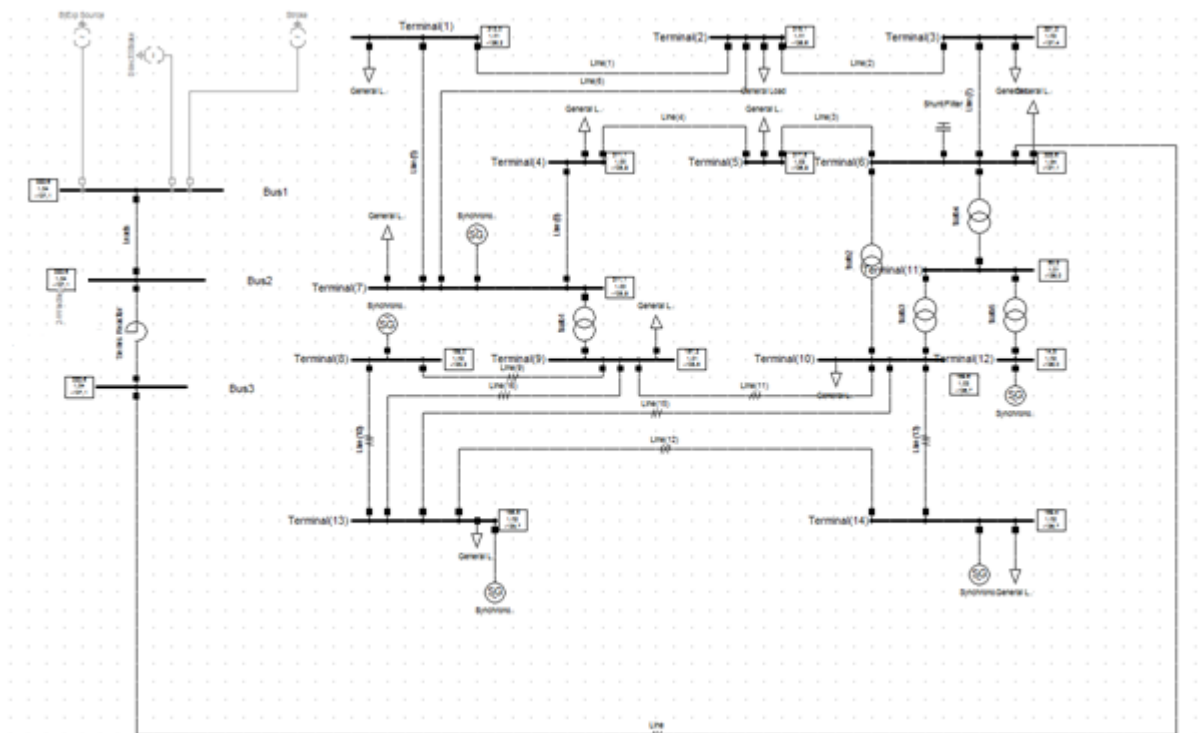
Slika 56. Udar groma na sabirnice 220kV

Prilikom udara groma na sabirnice dolazi do oscilacija na transformatoru 1 kako je prikazano na slici 57.



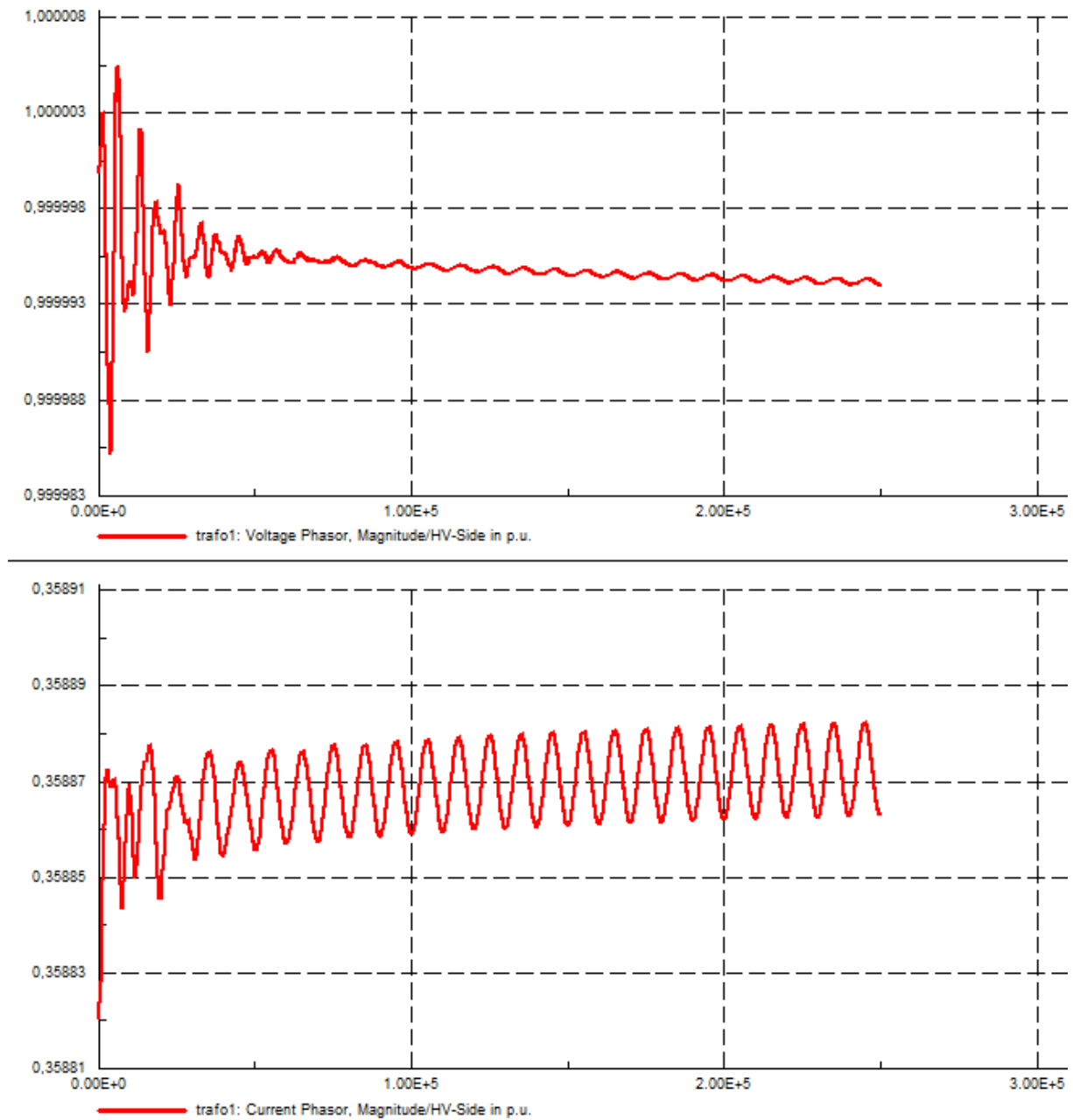
Slika 57. Prikaz oscilacija na transformatoru 1

- Drugi slučaj udara groma prikazan na desnoj strani modela spojen na sabirnice 220kV



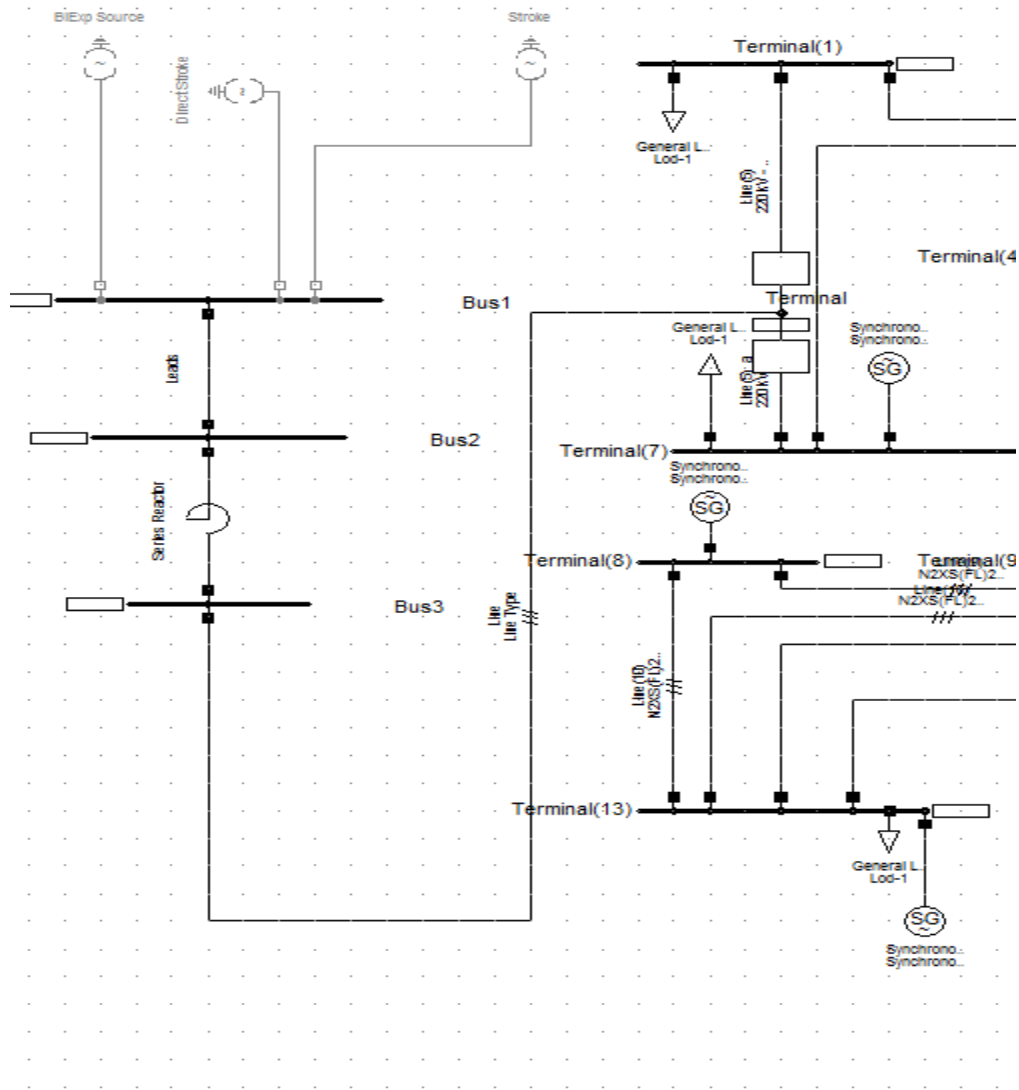
Slika 58. Udar groma na sabirnice 220kV na desnoj strani modela

U slučaju udara na drugom dijelu mreže dolazi do oscilacija na transformatoru 1 ali su oscilacije manje te traju kraće nego u prvom slučaju.



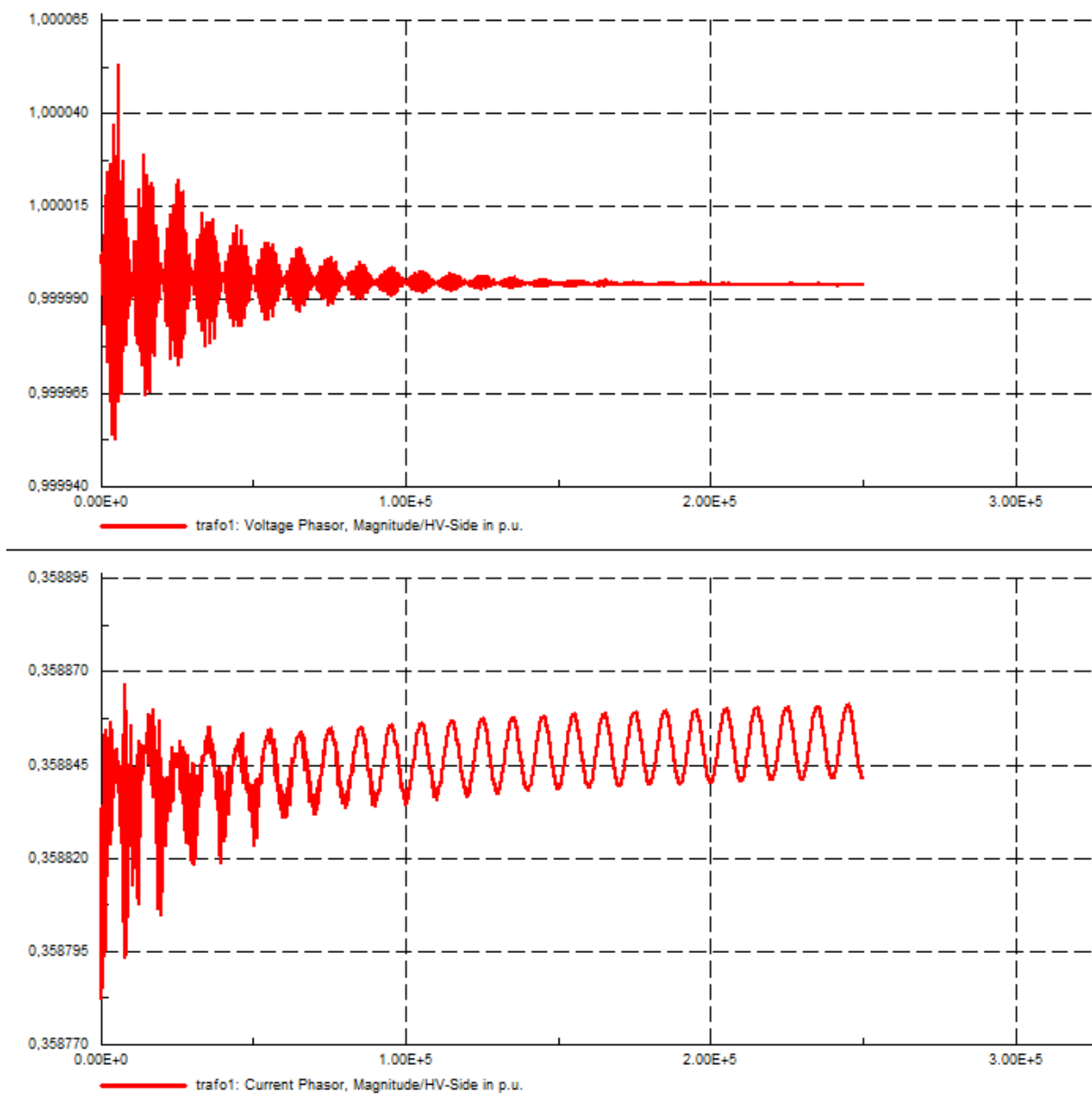
Slika 59. Prikaz oscilacija na transformatoru 1 (drugi slučaj)

- Treći slučaj prikazan je udarom groma u 220 kV vod iznad sabirnica



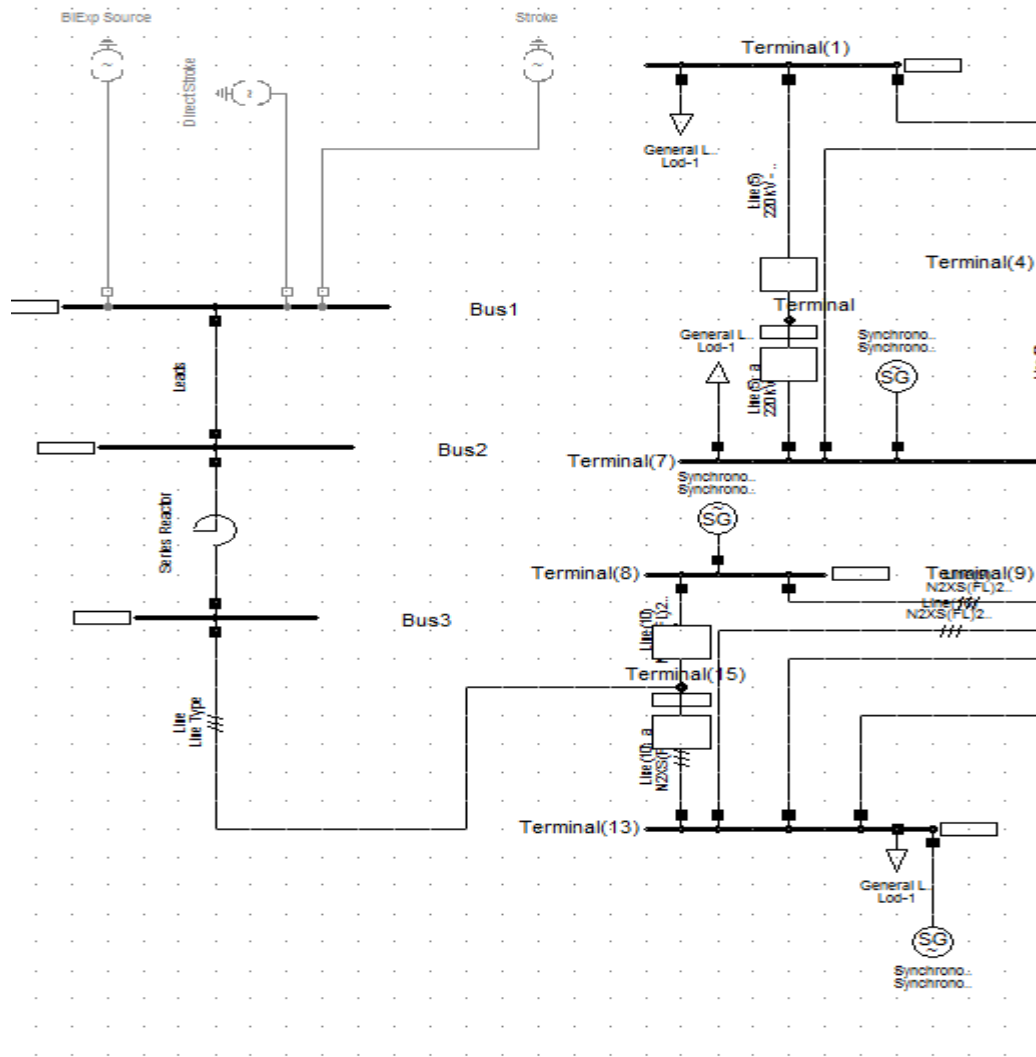
Slika 60. Udar groma u 220kV vod iznad sabirnica

Prilikom udara groma u vod postoje oscilacije slične onima prikazane u prvom slučaju.



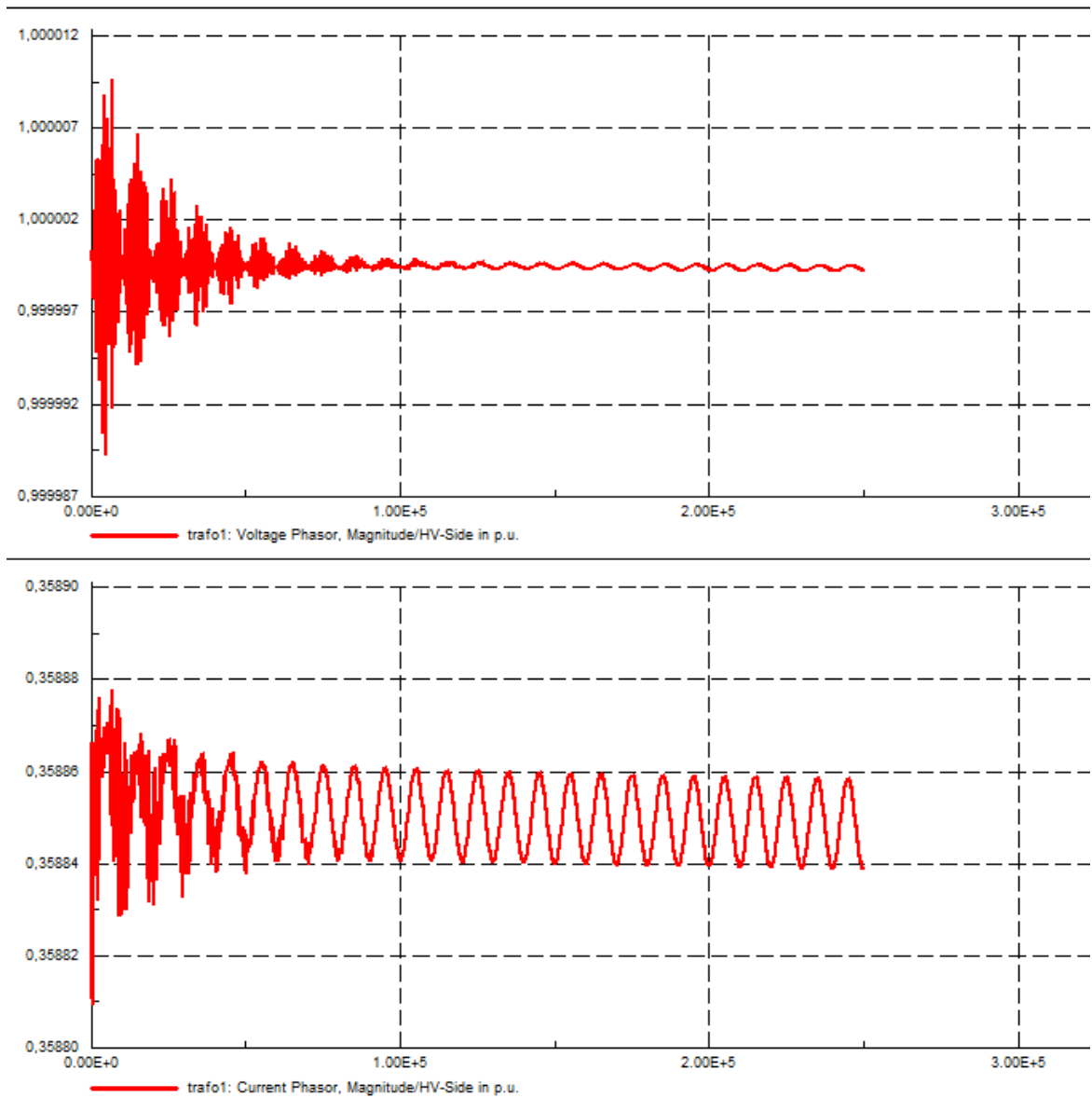
Slika 61. Prikaz oscilacija udara groma u 220kV vod

- Četvrti slučaj prikazan je udarom groma u vod ispod transformatora 1.



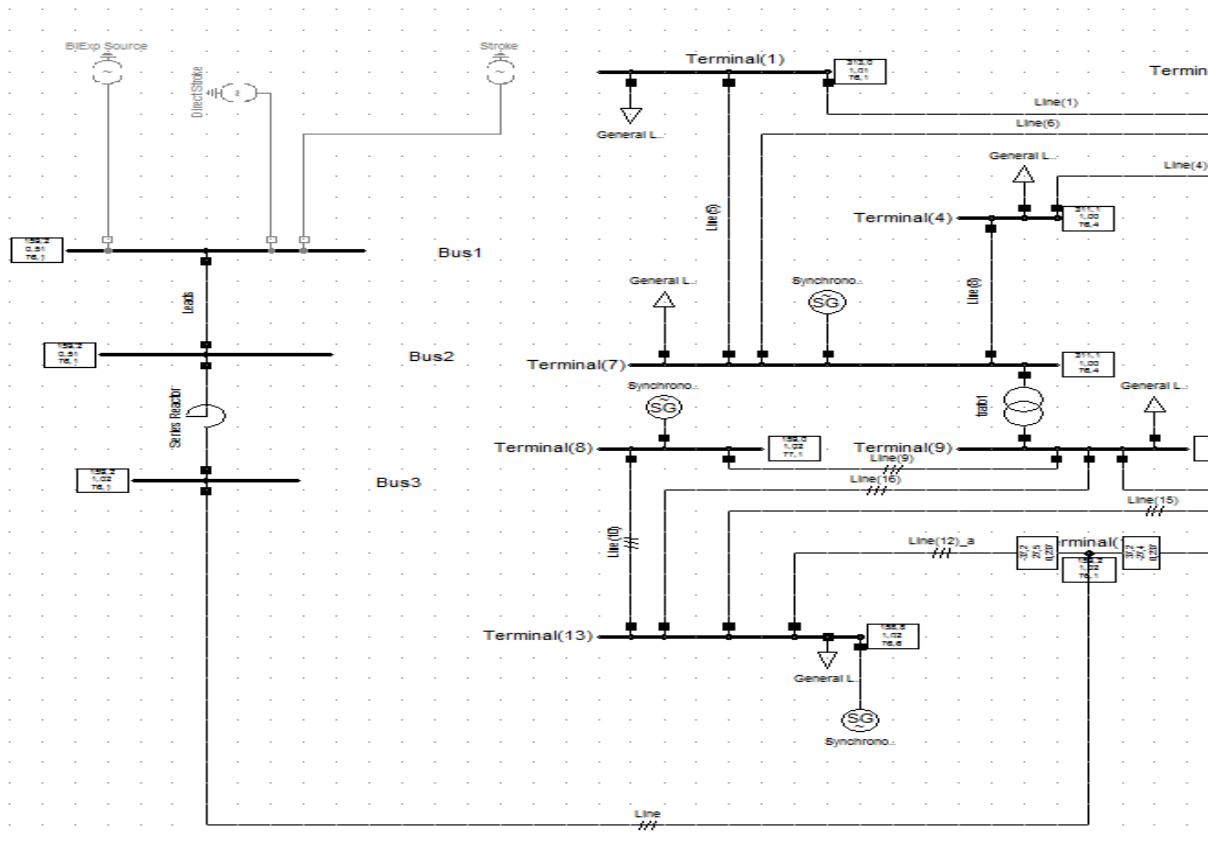
Slika 62. Udar groma u vod ispod transformatora 1

Prilikom udara u vod ispod transformatora zbog udaljenosti od promatranog transformatora oscilacije postoje ali su manjeg iznosa.



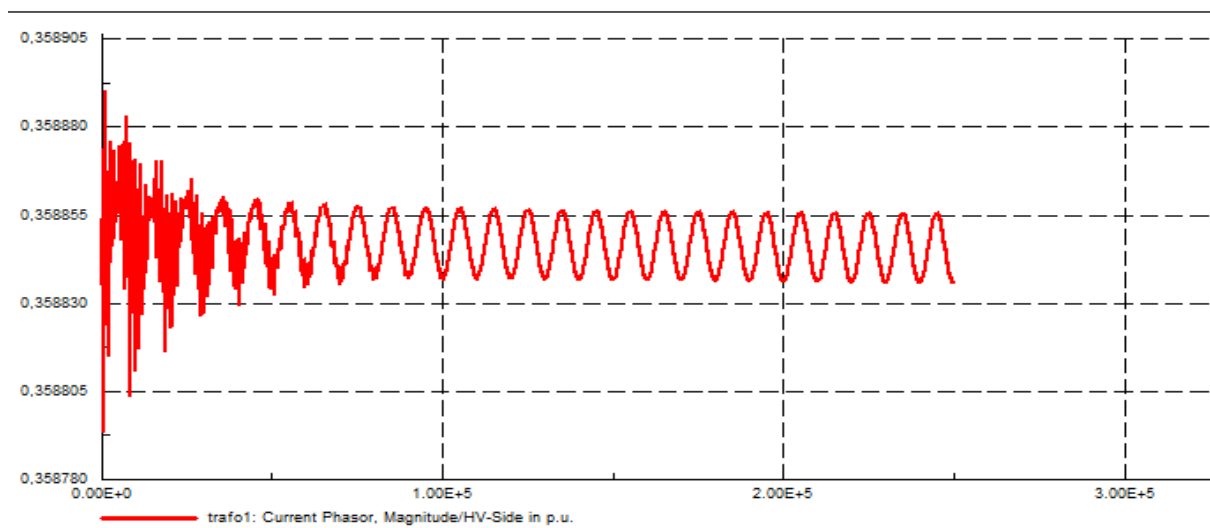
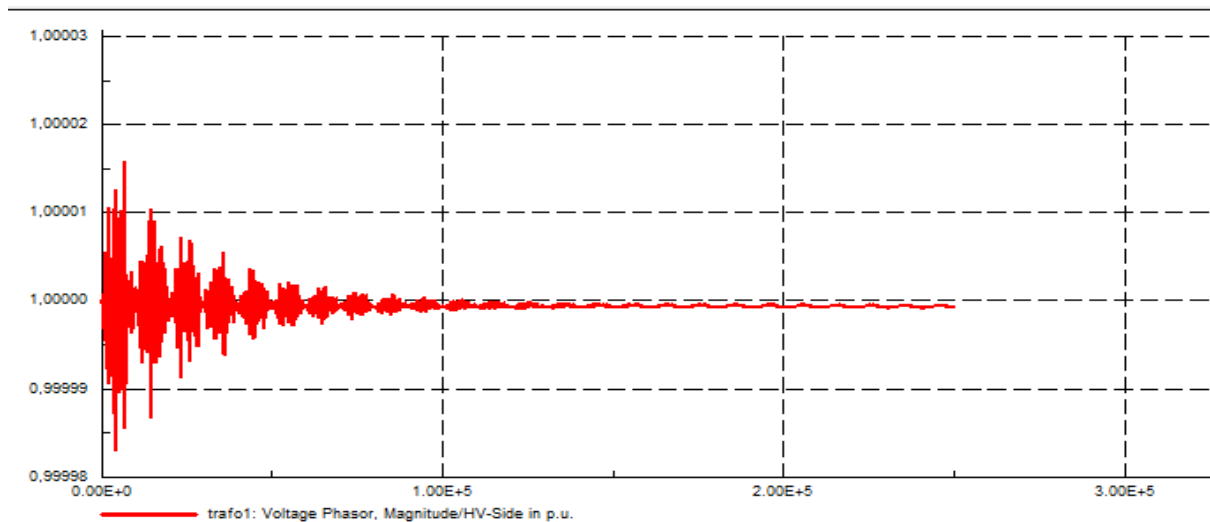
Slika 63. Udar groma u udaljeni vod ispod transformatora 1

- Peti slučaj prikazan je udarom groma na poprečni vod ispod transformatora 1.



Slika 64. Udar groma u poprečni vod ispod transformatora 1

Prilikom udara groma u poprečni vod dolazi do oscilacija na transformatoru 1.



Slika 65. Udar groma na poprečni vod ispod transformatora 1

7. ZAKLJUČAK

Diplomski rad se temelji na istraživanju elektromagnetske tranzijentnosti kod transformatora te pojednostavljenju različitih modela za njeno proučavanje.

U diplomskom radu prikazani su pojmovi koji se odnose na prijelazne pojave, modele transformatora, gubitke, ferorezonanciju te prikazana tranzijentnost na modelu mreže. U svakom poglavlju razrađeni su svi pojmovi te popraćeni sa slikama, jednadžbama te tabličnim prikazima radi potpunog objašnjenja. Pod pojmom elektromagnetska tranzijentnost podrazumijevaju se oscilacije uzrokovane udarom groma, ukapčanjem i iskapčanjem voda, prekidačima.

U praktičnom dijelu rada uz pomoć programskog paketa DigSilent prikazane su prijelazne pojave na transformatoru. Uz pomoć programskog paketa nacrtana je mreža te uz pomoć simuliranja udara groma prikazane su oscilacije koje se javljaju zbog poremećaja.

Na temelju promatrane teme može se zaključiti da dizajn opreme igra veliku ulogu u stabilnosti elektroenergetskog sustava, te je cilj svesti na minimum poremećaje koji utječu na njenu stabilnost. U slučaju čestih pojava na transformatoru velika je mogućnost za kvarove na uređaju te sa ekonomskog aspekta bitno je smanjiti kvarove. Pravilnim izračunima, modeliranjima te izgradnjom uređaja podiže se životni vijek transformatora te se smanjuju dugoročna investicija.

LITERATURA

- [1] Electromagnetic Transients in Transformer and Rotating Machine Windings, Charles Q. Su
- [2] Basic Methods for Analysis of High Frequency Transients in Power Apparatus Windings , Juan A. Martinez-Velasco
- [3] Degeneff, R. C. (1984). The transient voltage interaction of transformers and transmission lines. In *IEEE Tutorial Course on Power Transformer Considerations of Current Interest to the Utility Engineer*,
- [4] McNutt, W. J., Blalock, T. J., & Hinton, R. A. (1974). Response of transformer windings to system transient voltages. *IEEE Transactions on Power Apparatus and Systems*,
- [5] Abeywickrama, N., Serdyuk, Y. V., & Gubanski, S. M. (2008). High frequency modeling of power transformers for use in frequency response analysis (FRA). *IEEE Transactions on Power Delivery*,
- [6] Rudenberg, R. (1940). Performance of traveling waves in coils and windings. *Transactions of the American Institute of Electrical Engineers*
- [7] CIGRE WG 33.02. (1990). Guidelines for representation of network elements when calculating transients. *CIGRE Brochure 39*.
- [8] Chimklai, S., & Marti, J. R. (1995). Simplified three-phase transformer model for electromagnetic transient studies. *IEEE Transactions on Power Delivery*,
- [9] Heller, B., & Veverka, A. (1968). *Surge phenomena in electrical machines*. London, UK: Iliffe Books Ltd.
- [10] Stein, G. M. (1964). A study of the initial surge distribution in concentric transformer windings.
- [11] Greenwood, A. (1991). *Electrical transients in power systems*. New York, NY: John Wiley.
- [12] <http://iswadihr.staff.unri.ac.id/2014/03/02/ieee-14-bus-test-system-using-digsilent/>

SAŽETAK

Rad se bavi istraživanjem i analizom prijelaznih pojava kod transformatora. Istraživanje prijelaznih pojava provedeno je na temelju navedene literature.

Uz pomoć navedene literature teorijski su prikazani različiti modeli transformatora te modeli za proučavanje pojava koje se javljaju na njemu. Opisane su vrste prijelaznih pojava, njihovi odnosi u kojima se pojavljuju te različiti modeli za analizu.

Praktičnim dijelom prikazane su oscilacije na transformatoru prilikom smetnje u mreži uzrokovane udarom groma.

Ključne riječi: transformator, tranzijentnost, udari strmog čela, DigSilent

ABSTRACT

This work deals with the research and analysis of transient phenomenon in transformer. The research of transient phenomena is conducted on the basis of observation and study of the mentioned literature.

With the help of the mentioned literature various transformer models and models for the study of the phenomena appearing on it are theoretically presented. The types of transition phenomena, their relationships, and the various models for analysis are described.

Practically the oscillations on the transformer are shown in the interference in the grid caused by a lightning.

Key words: transformer, transient, steep fronted surge, DigSilent

ŽIVOTOPIS

Vladimir Arpaš je rođen 7. lipnja 1991. u Zagrebu. Živi u Kutini. Pohađao je Osnovnu školu Mate Lovraka u Kutini. Nakon završenog osnovnoškolskog obrazovanja upisuje se u Tehničku školu Kutina u Kutini, usmjerenja tehničar za električne strojeve s primijenjenim računalstvom te završava sa vrlo dobrim uspjehom 2010 godine. Iste godine nakon završetka srednjoškolskog obrazovanja upisuje stručni studij smjera elektroenergetika na Elektrotehničkom fakultetu Sveučilišta Josipa Jurja Strossmayera u Osijeku. Završetkom stručnog studija 2013. godine stječe stručni naziv Stručni prvostupnik (baccalaureus) , inženjer elektrotehnike. Nakon završetka stručnog studija upisuje razliku ispita te nakon završetka razlikovne godine upisuje Diplomski studij 2014. godine smjera elektroenergetika. Završetkom diplomskog studija 2017 stječe stručni naziv Magistar inženjer elektrotehnike sa naznakom smjera elektroenergetika.

