

Dinamička sigurnost interkonektivnih vodova i EES-a s aspekta mogućnosti ugradnje FACTS uređaja

Žižanović, Kristijan

Master's thesis / Diplomski rad

2017

Degree Grantor / Ustanova koja je dodijelila akademski / stručni stupanj: **Josip Juraj Strossmayer University of Osijek, Faculty of Electrical Engineering, Computer Science and Information Technology Osijek / Sveučilište Josipa Jurja Strossmayera u Osijeku, Fakultet elektrotehnike, računarstva i informacijskih tehnologija Osijek**

Permanent link / Trajna poveznica: <https://um.nsk.hr/um:nbn:hr:200:507059>

Rights / Prava: [In copyright](#)/[Zaštićeno autorskim pravom.](#)

Download date / Datum preuzimanja: **2024-09-21**

Repository / Repozitorij:

[Faculty of Electrical Engineering, Computer Science and Information Technology Osijek](#)



**SVEUČILIŠTE JOSIPA JURJA STROSSMAYERA U OSIJEKU
FAKULTET ELEKTROTEHNIKE, RAČUNARSTVA I
INFORMACIJSKIH TEHNILOGIJA**

Sveučilišni studij

**DINAMIČKA SIGURNOST INTERKONEKTIVNIH
VODOVA I EES-a S ASPEKTA MOGUĆNOSTI
UGRADNJE FACTS UREĐAJA**

Diplomski rad

Kristijan Žižanović

Osijek, 2017.

Sadržaj

1. UVOD	1
2. FACTS UREĐAJI.....	2
3. MODELIRANJE.....	8
3.1. Linearizirano modeliranje.....	8
3.2. Dinamičko modeliranje i kontrola TCSC uređaja	9
3.3. Projektiranje i ugađanje POD-a	11
3.3.1. Metoda frekvencijskog odziva	12
3.3.2. Metoda ostataka.....	14
4. SUSTAV S VIŠE GENERATORA	18
4.1. Modalna analiza prvotnog sustava (bez SVC-a)	21
4.2. Prvi scenarij	22
4.3. Drugi scenarij	24
4.4. Treći scenarij	27
4.5. Postavljanje FACTS uređaja	29
5. ANALIZA UTJECAJA FACTS UREĐAJA NA EES-u HRVATSKE.....	31
5.1. Početni scenarij.....	32
5.2. Prvi scenarij - Ernestinovo	33
5.3. Drugi scenarij - Žerjavinec	35
5.4. Treći scenarij - Tumbri	36
5.5. Četvrti scenarij - Melina	38
5.6. Peti scenarij - Velebit	39
5.7. Šesti scenarij - Konjsko	41
6. ZAKLJUČAK	44
LITERATURA.....	45
POPIS UPOTREBLJENIH KRATICA	46
SAŽETAK.....	47
ABSTRACT	47
ŽIVOTOPIS	48

1. UVOD

Stabilnost elektroenergetskog sustava prepoznata je kao važan problem za siguran rad sustava. Stoga postoji velika potreba za poboljšanjem iskorištenja električne energije, a istovremeno održavanje pouzdanosti i sigurnosti. Povijesno gledano, kontrola energetske sustava temeljila se na kontrolorima generatora kao što su automatski regulator napona – AVR (engl. *Automatic Voltage Regulator*), stabilizatora EES-a – PSS-a (engl. *Power System Stabilizer*) i automatske kontrole frekvencije tereta – ALFC-a (engl. *Automatic Load Frequency Control*). Većina EES-a sadrži elemente koji pomažu u regulaciji toka snage kao što su izmjenjivači faze, serijske kompenzacije i *shunt* kompenzacije. Ti su se uređaji mehanički regulirali te nisu bili u mogućnosti reagirati dovoljno brzo kako bi se spriječili kaskadni kvarovi. S ciljem poboljšanja kvalitete električne energije, pouzdanosti i sigurnosti suvremenih energetske sustava, ti uređaji ne mogu ispuniti zahtjeve za modernizacijom.

Ovaj diplomski rad će se baviti primjenom novo razvijenih uređaja energetske elektronike koji koriste polu-vodičku tehnologiju koncipiranu za visoke snage i brzine kako bi se osigurala bolja regulacija toka snage, nazvani FACTS uređaji. FACTS uređaji uključuju brze verzije tradicionalnih uređaja kao što su izmjenjivači faza, serijske i *shunt* kompenzatore, kao i druge uređaje koji su elektronički kontrolirani. Trenutno se FACTS uređaji smatraju snažnim alatom za poboljšanje stabilnih i dinamičkih performansi elektroenergetskog sustava.

Rad je podijeljen u šest poglavlja. U drugom poglavlju će biti općenito predstavljen FACTS uređaj, njegove osnovne karakteristike i vrste. Opisat će se najčešće korištene vrste FACTS uređaja u svijetu. Treće poglavlje se bavi linearnim i dinamičkim modeliranjem FACTS uređaja, te projektiranjem POD regulatora metodom frekvencijskog odziva i metodom ostataka. U četvrtom poglavlju će biti opisan kroz četiri različita scenarija na mreži s više generatora utjecaj FACTS uređaja sa i bez pomoćnih regulatora za prigušenje oscilacija snage. Petim poglavljem će se analizirati utjecaj FACTS uređaja na 400 kV mreži Republike Hrvatske. U šestom poglavlju je dan osvrt na postavljene ciljeve rada.

2. FACTS UREĐAJI

FACTS uređaji se pažljivo proučavaju i ugrađuju zbog njihove brze i točne kontrole napona, struja, impedancija i toka snage prijenosnog sustava. Osnovni cilj FACTS uređaja je poboljšati performanse elektroenergetskog sustava bez potrebe za podešavanjem generatora ili promjenama u topologiji mreže. Stoga su pronašli brojne primjene u nereguliranim kao i reguliranim elektroenergetskim sustavima. Brzi razvoj pouzdanih elektroenergetskih uređaja olakšava izgradnju FACTS uređaja.[1]

Glavni ciljevi FACTS uređaja su[1]:

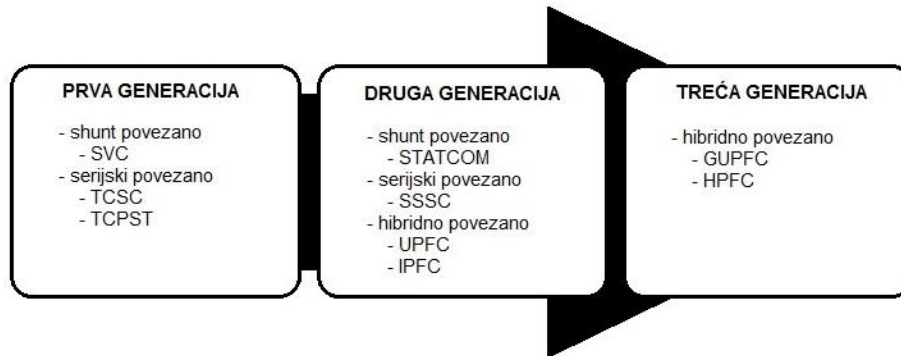
- povećati sposobnost prijenosa električne energije prijenosne mreže u elektroenergetskom sustavu,
- osigurati kontrolu toka snage preko određene prijenosne trase,
- osigurati sigurno opterećenje dalekovoda blizu njihovih termičkih granica i
- poboljšati prigušenje oscilacija jer to može ugroziti sigurnost ili ograničiti kapacitet voda.

FACTS uređaji obuhvaćaju više tehnologija koje se mogu primijeniti pojedinačno ili u koordinaciji s drugim uređajima za upravljanje jednim ili više međusobno povezanim parametrima elektroenergetskog sustava kao što su serijska impedancija, *shunt* impedancija, struja, napona i prigušenje oscilacija. Ti kontrolori dizajnirani su na temelju koncepta FACTS tehnologije poznatog kao FACTS kontrolor.[1]

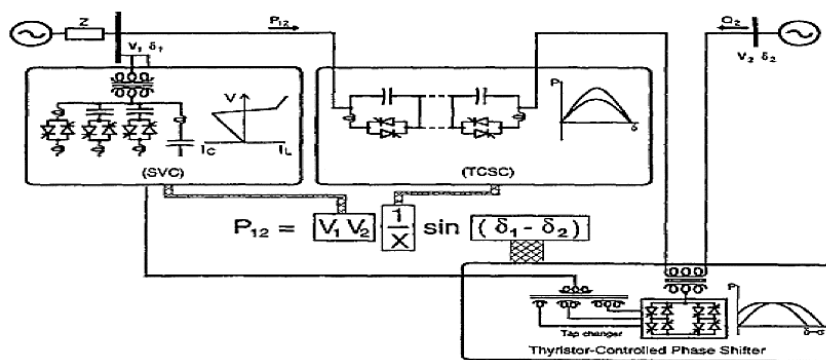
Pojam FACTS definira se kao "Prilagodljivi prijenosni sustav izmjenične struje – FACTS (engl. *Flexible AC Transmission System*) je nova tehnologija koja se temelji na uređaju elektroenergetskog sustava koji pruža priliku poboljšanja kontrole, stabilnosti i sposobnosti prijenosa snage prijenosnog sustava izmjenične struje". Za sigurnost elektroenergetskog sustava mogu se implementirati razne strategije nadzora na FACTS uređaje kako bi jamčili izbjegavanje izvanrednih stanja i rad sustava s najnižim troškovima.[2]

U povijesti se FACTS kontrolori uvode za rješavanje specifičnih problema elektroenergetskog sustava; međutim, daljnjim istraživanjem se njihovi izvorni ciljevi proširuju. S kronološkog gledišta FACTS uređaji se mogu klasificirati u tri generacije kao što je prikazano na slici 2.1. koja prikazuje uobičajene primjene FACTS uređaja u svakoj generaciji. Klasifikacija također pokazuje metodu spajanja različitih uređaja na elektroenergetski sustav. Hibridno povezani FACTS uređaji imaju serijsko povezane komponente i *shunt* povezane komponente. Kratice su definirane u tablici 2.1. [1]

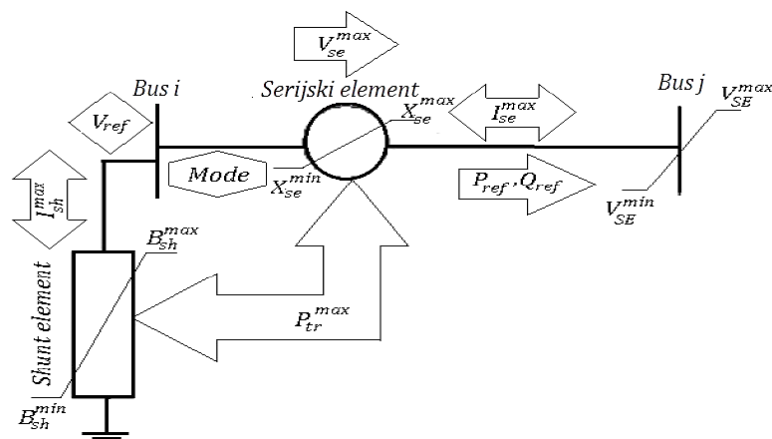
Kao što je prikazano na slici 2.1. trenutno postoji velik broj FACTS uređaja. Navedeni uređaji obuhvaćaju *shunt*, serijsko i hibridno povezane uređaje. Svaki od tih uređaja se može obilježiti različitim karakteristikama tijekom stanja mirovanja i prijelaznog stanja. Osim toga, svaki uređaj ima niz operativnih načina rada npr. TCSC se može kontrolirati tako da osigurava konstantnu kontrolu snage ili konstantnu kontrolu admitancije. [1]



(a)



(b)



(c)

Slika 2.1: FACTS uređaji; (a) klasifikacija, (b) koncept kontrole toka snage koristeći FACTS uređaje (aktivne i reaktivne), (c) opći model FACTS uređaja. [1]

Tablica 2.1: Definicije kratica iz slike 2.1. kao i drugih uređaja. [1]

Prva generacija	SVC	<i>Static VAR compensator</i>
	TCR	<i>Thyristor controlled reactor</i>
	TSC	<i>Thyristor switched capacitor</i>
	TSR	<i>Thyristor switched reactor</i>
	TCSC	<i>Thyristor controlled series capacitor or compensation</i>
	TSCR	<i>Thyristor controlled series reactors</i>
	TCPST	<i>Thyristor controlled phase shifting transformer</i>
	TCPAR	<i>Thyristor controlled phase angle regulator</i>
Druga generacija	STATCOM	<i>Static synchronous compensator</i>
	SSSC	<i>Static synchronous series compensator</i>
	BESS	<i>Battery energy storage system</i>
	UPFC	<i>Unified power flow controller</i>
	IPFC	<i>Interline power flow controller</i>
Treća generacija	GUPFC	<i>Generalized unified power flow controller</i>
	HPFC	<i>Hybrid power flow controller</i>

Slika 2.1.(c) prikazuje opći model FACTS uređaja. Prema njegovom dizajnu i radnim svojstvima, neki od FACTS uređaja sadrže sve prikazane komponente dok drugi FACTS uređaji imaju samo neke od njih. Definicije raznih varijabli i parametara prikazanih na slici 2.1. su kako slijedi: [1]

N – identifikacija FACTS uređaja,

i – broj krajnje sabirnice,

j – broj krajnje sabirnice terminala,

$Mode$ – način kontrole,

P_{ref} – referentni ili željeni tok aktivne snage koji dolazi na krajnju sabirnicu,

Q_{ref} – referentni ili željeni tok reaktivne snage koji dolazi na krajnju sabirnicu,

V_{ref} – zadana vrijednost napona na krajnjoj sabirnici,

I_{sh}^{max} – maksimalna struja na *shunt* elementu na krajnjoj sabirnici pri konstantnom naponu,

B_{sh}^{max} – maksimalna vrijednost magnetskog toka *shunt* elementa,

B_{sh}^{min} – minimalna vrijednost magnetskog toka *shunt* elementa,

P_{tr}^{max} – maksimalna vrijednost prijenosa aktivne snage preko serijskog i *shunt* elementa,

- V_{SE}^{max} – maksimalna dozvoljena amplituda napona na krajnjoj sabirnici,
- V_{SE}^{min} – minimalno dozvoljena amplituda napona na krajnjoj sabirnici,
- V_{se}^{max} – maksimalni serijski napon,
- I_{se}^{max} – maksimalni serijski napon u MVA uz konstantni napon,
- X_{se} – reaktancija serijskog elementa,
- X_{se}^{max} – maksimalna vrijednost reaktancije serijskog elementa i
- X_{se}^{min} – minimalna vrijednost reaktancije serijskog elementa.

Predloženi opći FACTS model ima serijski element koji je povezan između dvije prikazane sabirnice i *shunt* elementa koji je povezan između krajnje sabirnice i zemlje. *Shunt* element na krajnjoj sabirnici se koristi u svrhu držanja amplitude napona V_{ref} i maksimalne struje na shunt elementu I_{sh}^{max} ili ostalih operativnih ograničenja. U analizi stacionarnog stanja u tokovima snage *shunt* se obrađuje na način sličan kao na lokalno kontroliranim sinkroniziranim kondenzatorima i kontinuirano preklopnim *shunt*-ovima unutar linearnog upravljanja. *Shunt* element ima fiksni magnetski tok dok je u svojim operacijskim ili kontrolnim granicama. Serijski element uglavnom kontrolira struje na liniji putem odgovarajućih promjena. Ove promjene uključuju npr. promjenu reaktancije linije pomoću SCSC ili odvajanje faza u TCPAR. [1]

Koristiti se može jedan ili oba elementa (tj. *shunt* i serijski) ovisno o vrsti uređaja. Adaptacija općeg modela za određeni uređaj je jednostavna. UPFC-ovi imaju aktivne serijske i *shunt* elemente koji omogućavaju razmjenu aktivne snage između ta dva elementa. SSSC-ovi su modelirani deaktiviranjem *shunt* elementa tj. postavljanjem limita maksimalne struje *shunt* elementa i maksimalnog limita prijenosa aktivne snage na nulu. STATCOM i SVC uređaji se modeliraju postavljanjem krajnje sabirnice na nulu tj. deaktiviranjem serijskog elementa. IPFC uređaji se modeliraju korištenjem dvaju uzastopno numeriranih serijskih FACTS uređaja. Postavljanjem načina upravljanja dodjeljuje se jedan uređaj kao glavni IPFC uređaj dok drugi postaje prateći uređaj (engl. *slave device*). Oba uređaja imaju serijski element bez *shunt* elementa. Uvjeti glavnog uređaja definiraju izmjenu aktivne snage između uređaja. [1]

Matematički modeli nekih od uređaja bit će prikazani u slijedećim poglavljima. Prema načinu analize i pojednostavljenih pretpostavki, neki uređaji će biti primjenjivani za dinamička dok će drugi biti primjenjivani za statička razmatranja.

Najčešće korišteni FACTS uređaji su statički var kompenzator – SVC (engl. *Static Var Compensator*) sa svojim podvrstama: tiristorski upravljivom prigušnicom – TCR (engl. *Thyristor Controlled Reactor*), tiristorski uklopivom prigušnicom – TSR (engl. *Thyristor Switched Reactor*),

tiristorski uklopivim kondenzatorom – TSC (engl. *Thyristor Switched Capacitor*), te statički sinkroni kompenzator – STATCOM (engl. *Static Synchronous Compensator*). [3]

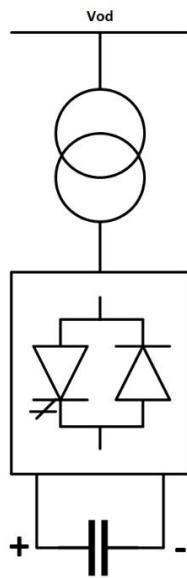
SVC se prema slici 4.4.(a) odnosi na tiristorski upravljive ili tiristorski uklopive kondenzatore ili neku od kombinacija kondenzatora i prigušnica. Zasnovan je na tiristorima koji nemaju mogućnost isključenja signalom na upravljačku elektrodu. U njemu je uključena posebna oprema za razmjenu jalove snage; tiristorski upravljiva ili tiristorski uklopiva prigušnica za apsorpciju jalove snage te tiristorski uklopiv kondenzator za dobavljanje jalove snage. SVC se uobičajeno tretira kao jeftiniji nadomjestak za STATCOM iako to ne mora nužno biti slučaj ako se usporedba zasniva na zahtjevnosti kvalitete pogona, a ne samo na veličinu izgradnje. [3]

TCR djeluje kao tiristorski upravljiva prigušnica u poprečnom spoju čija je efektivna reaktancija kontinuirano promjenjiva putem djelomičnog vođenja tiristorskog ventila. Kod TCR- a se vremenom vođenja te posljedično i sa strujom prigušnice upravlja korištenjem tiristorskog prekidača. Tiristori su upravljivi putem kuta paljenja – okidanja. [3]

TSR je tiristorski uklopiva prigušnica u poprečnom spoju čija je efektivna reaktancija skokovito promjenjiva putem pune ili nulte vodljivosti tiristorskog elementa. Naprava je načinjena od nekoliko poprečnih prigušnica koje se uključuju i isključuju spomenutim tiristorskim prekidačima bez upravljanja kutom okidanja. Time se postižu zahtijevane skokovite promjene jalove snage koja se troši iz sustava. Korištenjem tiristorskih prekidača bez upravljanja kutom okidanja postižu se niži troškovi i gubici, ali bez mogućnosti kontinuirane primjene. [3]

TSC-om se smatra tiristorski uklopivi kondenzator u poprečnom spoju čija je efektivna reaktancija skokovito promjenjiva putem pune ili nulte vodljivosti tiristorskog ventila. Kod njega se tiristorski prekidači koriste u svrhu uključivanja i isključivanja (bez regulacije kuta okidanja) poprečnih kondenzatora. Time se postižu zahtijevane skokovite promjene jalove snage koja se injektira u sustav. Za razliku od poprečnih prigušnica, poprečni kondenzatori ne mogu biti kontinuirano upravljivi s primjenom regulacije kuta paljenja. [3]

STATCOM je jedna od ključnih FACTS naprava. Definiran je kao statički sinkroni generator u pogonu kao poprečno priključeni statički var kompenzator, čija kapacitivna ili induktivna izlazna struja može biti upravljiva neovisno o naponu izmjeničnog sustava. Može biti zasnovan na pretvaračima naponskog ili strujnog izvora. S općeg gledišta troškova, preferiraju se pretvarači s naponskim izvorom kao što je vidljivo na slici 2.2. Kod njih se s izlaznim izmjeničnim naponom upravlja na način da se automatskim reguliranjem napon istosmjernog kondenzatora koji služi kao naponski izvor pretvarača utječe na zahtijevanu razinu injektirane jalove struje u čvorište izmjeničnog sustava. STATCOM može biti projektiran i da djeluje kao aktivni filter u svrhu neutraliziranja harmonika. [3]



Slika 2.2. Statički sinkroni kompenzator, STATCOM.

3. MODELIRANJE

3.1. Linearno modeliranje

Elektroenergetski sustavi su dinamički sustavi koji se mogu prikazati pomoću diferencijalnih algebarskih jednadžbi u kombinaciji s nelinearnim algebarskim jednadžbama. Stoga se elektroenergetski sustav može dinamički opisati skupom n nelinearnih jednadžbi prvog reda. Navedene jednadžbe se trebaju istovremeno riješiti. U vektorskoj matrici su jednadžbe izražene kao: [1]

$$\dot{x} = f(x, u), \quad (3-1)$$

$$y = g(x, u), \quad (3-2)$$

za: $x = [x_1, x_2 \dots x_n]^t$, $u = [u_1, u_2 \dots u_r]^t$, $f = [f_1, f_2 \dots f_n]^t$,
 $y = [y_1, y_2 \dots y_m]^t$, $g = [g_1, g_2 \dots g_m]^t$.

gdje je:

- n – red sustava,
- r – broj ulaza,
- m – broj izlaza,
- x – vektor stanja,
- u – vektor ulaza u sustav,
- y – varijable izlaza i
- g – vektor nelinearnih funkcija koje definiraju izlazne varijable (varijable stanja i ulaza).

Dizajn kontrolora POD-a se temelji na tehnikama linearnog sustava. Nakon rješavanja problema toka snage, provodi se modalna analiza računanjem svojstvenih vrijednosti i faktora sudjelovanja matrice sustava. Dinamički sustav se stavlja u obliku lineariziranih diferencijalnih jednadžbi prvog reda, [1]

$$\Delta \dot{x} = A \cdot \Delta x + B \cdot \Delta u, \quad (3-3)$$

$$y = C \cdot \Delta x + D \cdot \Delta u. \quad (3-4)$$

gdje je: Δ mala devijacija, A stanje matrice veličine $n \times n$, B kontrolna matrica veličine $n \times r$, C matrica izlaza veličine $m \times n$, D matrica dodatnog signala na ulazu veličine $m \times r$. Vrijednosti matrice D definiraju udio ulaza koji se pojavljuju izravno na izlazu.

Svojstvene vrijednosti λ matrice stanja A se mogu odrediti rješavanjem $\det[A - \lambda I] = 0$. Dopustiti da $\lambda_i = \sigma_i \pm j\omega_i$ bude i -ta svojstvena vrijednost od matrice stanja A . Realni dio daje prigušenje, a imaginarni dio daje frekvenciju oscilacija. Relativni omjer prigušenja se izražava: [1]

$$\xi_i = \frac{-\sigma_i}{\sqrt{a_i^2 + \omega_i^2}} \quad (3-5)$$

Ako matrica stanja A ima n različitih svojstvenih vrijednosti, onda su dijagonalna matrica svojstvenih vrijednosti (Λ), svojstveni vektori (Φ) i lijevi svojstveni vektori (Ψ) međusobno povezani slijedećim jednadžbama:

$$A\Phi = \Phi \cdot \Lambda, \quad (3-6)$$

$$\Psi A = \Lambda \cdot \Psi, \quad (3-7)$$

$$\Psi = \frac{1}{\phi}. \quad (3-8)$$

Kako bi se promijenio način oscilacije putem kontrolora povratne veze odabrani ulazni signal mora pobuditi način rada i mora biti vidljiv u odabranom izlazu. Mjere tih dvaju sustava su upravljive odnosno osmotrive. Modalno upravljiva matrica (\hat{B}) odnosno modalno osmotriva matrica (\hat{C}) su definirane kao: [1]

$$\hat{B} = \frac{1}{\phi} \cdot B, \quad (3-9)$$

$$\hat{C} = C \cdot \Phi. \quad (3-10)$$

Način rada nije upravljiv ako je odgovarajući redak matrice \hat{B} jednak nuli. Način rada nije osmotriv ako je odgovarajući redak matrice \hat{C} jednak nuli. Ako način rada nije osmotriv i nije upravljiv povratna veza između izlaznog i ulaznog signala neće imati utjecaja na način rada. [1]

3.2. Dinamičko modeliranje i kontrola TCSC uređaja

Kao što je prikazano u slici 3.1.(a), TCSC uređaj se može definirati kao kompenzator kapacitivne reaktancije koji se sastoji od tiristorsko upravljivog serijskog kondenzatora kako bi se osigurala glatka promjena kapacitivne reaktancije. Kada je postavljen u seriju s prijenosnim vodom kao što je prikazano na slici 3.1.(b) TCSC može mijenjati tok snage na liniji kao rezultat njegovog djelovanja na linijsku reaktanciju. Sljedeće jednadžbe određuju tok snage na liniji koja povezuje sabirnice k i m uz zanemarenu otpornost linije: [1]

$$P_{km} = V_k \cdot V_m \cdot (y_{km} + B_{TCSC}) \cdot \sin \cdot (\theta_k - \theta_m) = -P_{mk}, \quad (3-11)$$

$$Q_{km} = V_k^2 \cdot (y_{km} + B_{TCSC}) - V_k \cdot V_m \cdot (y_{km} + B_{TCSC}) \cdot \cos \cdot (\theta_k - \theta_m), \quad (3-12)$$

$$Q_{mk} = V_m^2 \cdot (y_{km} + B_{TCSC}) - V_k \cdot V_m \cdot (y_{km} + B_{TCSC}) \cdot \cos \cdot (\theta_k - \theta_m), \quad (3-13)$$

gdje je:

- P_{km} – radna snaga između čvorova k i m ,
- Q_{km} – jalova snaga između čvorova k i m ,
- V_k – napon na sabirnici k ,
- V_m – napon na sabirnici m ,
- θ_k – kut napona na sabirnici k ,
- θ_m – kut napona na sabirnici m ,
- B_{TCSC} – supseptancija uređaja i
- y_{km} – admitancija između čvorova k i m .

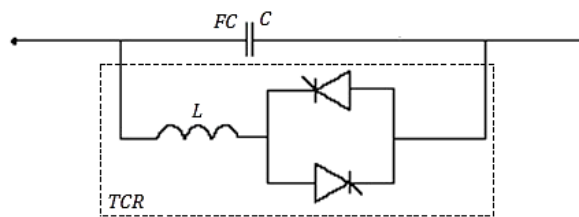
TCSC-om se može upravljati tako da osigurava konstantnu kontrolu snage ili konstantnu kontrolu admitancije. Shema konstantne kontrole snage je prikazana na slici 3.2.(a). U tom slučaju varijable stanja TCSC-a su $x_1 = x_c$ i $x_2 = \Delta P(\frac{K_1}{s})$. Stoga, model stanja regulatora konstantne snage ima oblik: [1]

$$\dot{x}_1 = \frac{(K_r \cdot v_{POD} - x_{co} - x_1)}{T_r}, \quad (3-14)$$

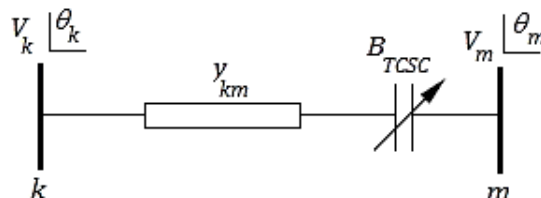
$$\dot{x}_2 = K_I \cdot \Delta P, \quad (3-15)$$

za koje vrijedi:

$$\Delta P = P_{km} - P_{ref}, \quad x_{co} = K_{po} \cdot \Delta P + x_2, \quad B(x_c) = \frac{C_p}{[x_{km} \cdot (1 - C_p)]}, \quad C_p = \frac{x_c}{x_{km}}.$$



(a)



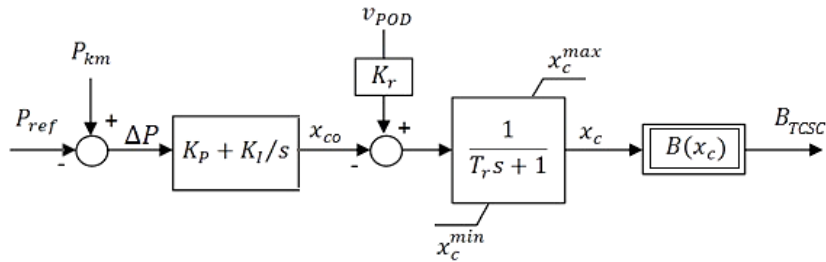
(b)

Slika 3.1. Strukture TCSC uređaja i načina upravljanja: (a) Općenita struktura; (b) jednopolna shema s TCSC-om. [1]

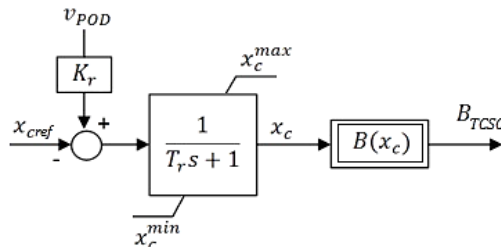
Regulator konstantne admitancije TCSC-a ima izgled kao što je prikazan na slici 3.2.(b). U tom slučaju jedna varijabla stanja ($x_1 = x_c$) predstavlja TCSC i model stanja ima oblik: [1]

$$\dot{x}_1 = \frac{(K_r \cdot v_{POD} - x_{cref} - x_1)}{T_r} \quad (3-16)$$

Operacija konstantne admitancije TCSC-a bit će razmotrena u sljedećoj analizi zbog kompenziranja razlike reaktancija između dvaju paralelnih prijenosnih vodova.



(a)

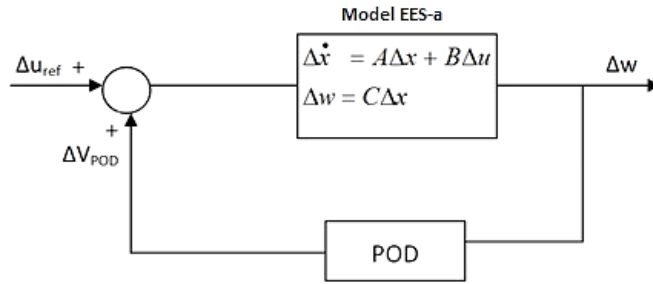


(b)

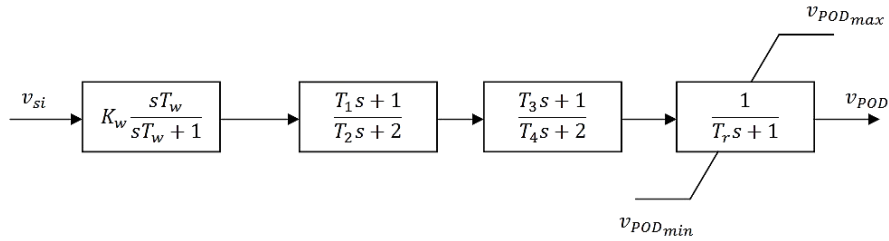
Slika 3.2. Načini upravljanja TCSC-a: (a) regulator konstantne snage; (b) regulator konstantne admitancije. [1]

3.3. Projektiranje i ugađanje POD-a

POD kontrolor se projektira koristeći dvije metode. To su metoda frekvencijskog odziva i metoda ostataka. Glavni cilj projektiranja je postići unaprijed definiranu razinu prigušenja elektromehaničkih oscilacija. Opći kontrolni dijagram elektroenergetskog sustava kojim upravlja POD prikazan je na slici 3.3. Struktura POD regulatora (slika 3.4.) slična je općem stabilizatoru sustava napajanja. Regulator se sastoji od stabilizatora, izlaznog filtra i blokova kompenzatora faze. Izlazni signal osigurava da je izlazni signal na POD-u nula u stanju mirovanja. Izlazni signal v_{POD} se podvrgava graničniku za blokiranje (engl. *anti-windup*) i njegova dinamika ovisi o vremenskoj konstanti T_r . Pojačalo K_w određuje količinu prigušenja uvedenom POD-u, te blokovi kompenzatora faze osiguravaju odgovarajuću *lead-lag* kompenzaciju ulaznog signala. [1]



Slika 3.3. Opći prikaz sustava povratne veze s POD-om.[1]



Slika 3.4. Shema POD upravljača. [1]

3.3.1. Metoda frekvencijskog odziva

POD kontrolor je projektiran pomoću metode frekvencijskog odziva kroz Nyquistov dijagram dane prijenosne funkcije otvorenog sustava – OLTF (engl. *Open Loop Transfer Function*). Nyquistov kriterij omogućuje procjenu stabilnosti povratne veze u zatvorenoj petlji sustava provjeravajući OLTF polove i crtajući frekvencijski odziv. Stabilnost zatvorenog kruga od otvorenog kruga koji je nestabilan se dobiva osiguranjem okretanja kompleksnog područja u smjeru suprotnom od kazaljke na satu u Nyquistovom dijagramu OLTF-a nakon primjene kompenzacije povratne veze. [1]

Glavni koraci postupka POD projektiranja metodom frekvencijskog odziva mogu se opisati dijagramom toka kako je prikazano na slici 3.5. Glavni koraci u projektiranju POD-a pomoću navedene metode mogu se sažeti kako slijedi: [4]

1. Analiza svojstvenih vrijednosti. U ovom koraku kritični načini nekompenziranog sustava (tj. bez POD-a) su identificirani na temelju svojstvenih vrijednosti i faktora sudjelovanja matrice stanja. Faktor sudjelovanja (γ_{ij}) varijabli stanja na svaku svojstvenu vrijednost se dobiva izračunom koristeći lijeve i desne svojstvene vektore. Ako Φ i Ψ predstavljaju odnose lijeve i desne matrice svojstvenih vrijednosti, onda se faktor sudjelovanja γ_{ij} i -te matrice stanja j -te svojstvene vrijednosti definira kao:

$$\gamma_{ij} = \Psi_{ij} \cdot \Phi_{ij} / (\Psi_j^t \cdot \Phi_j) \quad (3-17)$$

2. Oblik stanje-prostor. U ovom koraku određuju se sve izlazne i ulazne matrice. Osmotrivost i upravljivost se određuju prema jednadžbama (3-9) i (3-10).
3. Nyquist analiza. U ovom koraku je vremenska konstanta filtriranja signala postavljena između 1 i 20 sekundi, a zatim je konstruiran Nyquistov dijagram nekompensirane petlje koja uključuje filter signala. Potrebna kompenzacija faze φ se određuje iz Nyquistovog dijagrama. Cilj je dobiti dobru faznu marginu temeljenu na kritičnoj frekvenciji ω_n .
4. Podešavanje blokova za kompenzaciju. Temeljeno na iznosu φ određenog u prethodnom koraku, određuju se parametri blokova za kompenzaciju koristeći slijedeće jednadžbe:

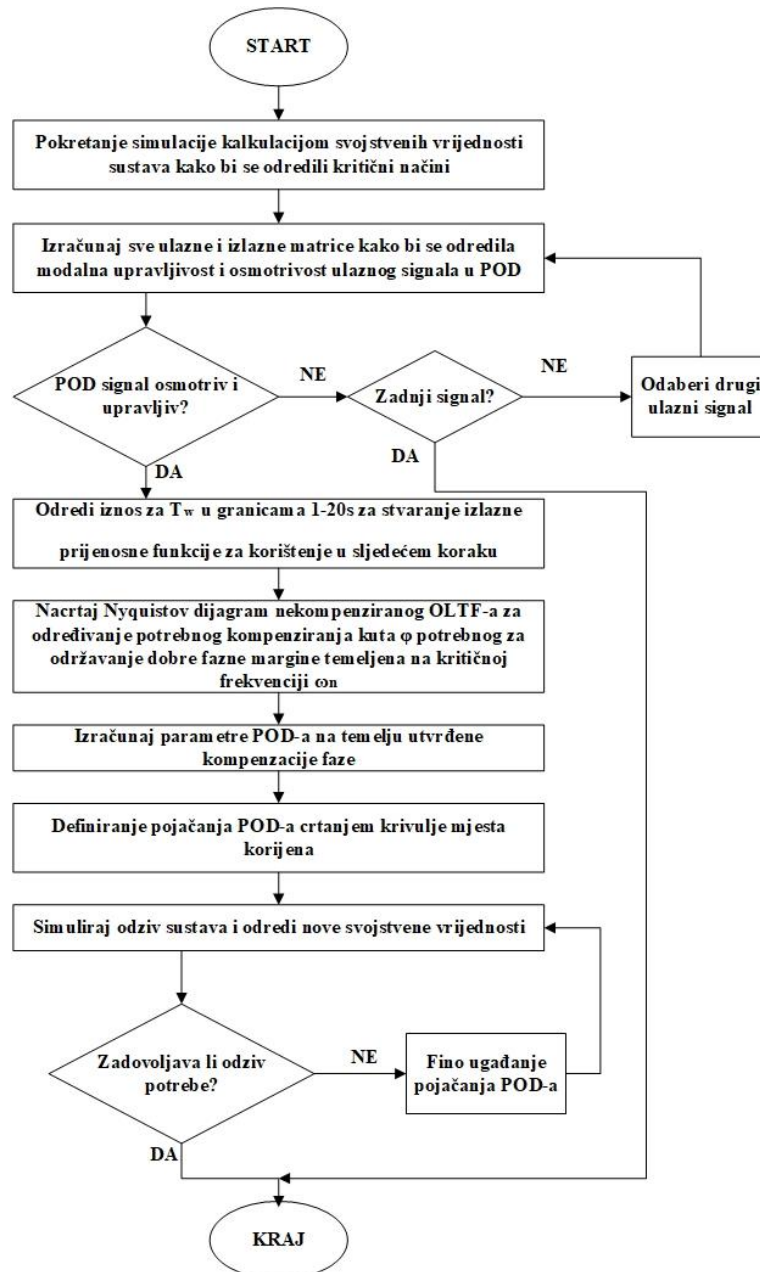
$$\alpha = \left\{ 1 - \sin \cdot \left(\frac{\varphi}{m_c} \right) \right\} / \left\{ 1 - \sin \cdot \left(\frac{\varphi}{m_c} \right) \right\}, \quad (3-18)$$

$$T_2 = 1/\omega_n \cdot \sqrt{\alpha}, \quad (3-19)$$

$$T_1 = \alpha \cdot T_2. \quad (3-20)$$

gdje je m_c broj *lead-lag* blokova i ω_n kritična frekvencija načina koji se prigušuje.

5. Podešavanje omjera prigušenja. U ovom koraku se za određivanje pojačanja K_w , za omjer prigušenja $\geq 10\%$, koristi krivulja mjesta korijena. Projektiranje POD-a se završava ispunjavanjem ovog koraka, međutim, daljnja prilagodba se može postići finim podešavanjem POD parametara kako je opisano u slijedećem koraku.
6. Fino podešavanje POD parametara. POD parametri moraju biti odabrani kako bi se ispunili specifični parametri izvedbe. Prigušenje je jedan od najvažnijih parametara. Međutim, performansama također upravljaju drugi parametri kao što su maksimalno vrijeme porasta (t_r), željeni omjer prigušenja (ζ) i vrijeme smirenja (t_s). Ispunjavanje tih parametara može se postići finim podešavanjem POD-a imajući u vidu da je omjer prigušenja glavna specifikacija u projektiranju upravljanja elektroenergetskog sustava, u sustavima velike snage omjer od 10% se smatra dovoljnim za POD regulatore.



Slika 3.5. Dijagram toka metode frekvencijskog odziva. [1]

3.3.2. Metoda ostataka

Metoda ostataka za projektiranje POD-a će biti opisana na temelju općeg sustava povratne veze prikazanog na slici 3.6. Prijenosna funkcija sustava je $G(s)$ i povratna veza je $H(s)$. Prijenosna funkcija sustava jednog ulaza i jednog izlaza - SISO (engl. *Single Input Single Output*) je: [5]

$$G(s) = \frac{\Delta y(s)}{\Delta u(s)} = C \cdot (sI - A)^{-1} B \quad (3-21)$$

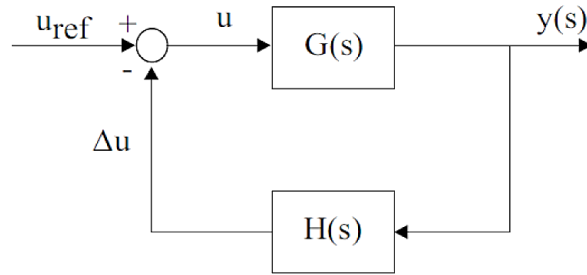
$G(s)$ se može proširiti djelomičnim frakcijama Laplaceove transformacije u smislu matrice C , matrice B , lijevih svojstvenih vektora i desnih svojstvenih vektora kao: [5]

$$G(s) = \sum_{i=1}^N \frac{c\Phi(:,i) \cdot \Psi(i,:) \cdot B}{s - \lambda_i} = \sum_{i=1}^N \frac{R_i}{(s - \lambda_i)} \quad (3-22)$$

Svaki pojam u brojniku jednadžbe je zvan ostatak. Ostatak za određeni način daje osjetljivost svojstvene vrijednosti toga načina na povratnoj vezi između izlaza y i ulaza u SISO sustava. Ostatak je rezultat osmotrivosti i upravljivosti određenog načina.

Primjenom kontrole povratnom vezom, mijenjaju se svojstvene vrijednosti početnog sustava $G(s)$. Izračun kretanja svojstvene vrijednosti primjenom kontrole povratne veze se izračunava:[1]

$$\Delta\lambda_i = R_i \cdot H(\lambda_i) \quad (3-23)$$



Slika 3.6. Sustav povratne veze s kontrolom POD-a. [1]

Prema izrazu (3-23) se može vidjeti da je pomak svojstvene vrijednosti, uzrokovan povratnom vezom, proporcionalan veličini ostatka. Za poboljšanje prigušenja sustava, promjena svojstvene vrijednosti mora biti usmjerena prema lijevoj polovici složene kompleksne ravnine. To se može postići korištenjem FACTS-POD kontrolora. Kut kompenzirane faze φ_{comp} potreban za pomicanje svojstvene vrijednosti u lijevo, paralelno s realnom osi je prikazan na slici 3.7. Ova promjena faze može se primijeniti korištenjem *lead-lag* funkcije POD-a prikazano na slici 3.4. i izrazom (3-25). Parametri *lead-lag* kompenzatora određeni su kako slijedi: [1]

$$H(s) = K_w \frac{s \cdot T_w}{1 + s \cdot T_w} \left[\frac{1 + s \cdot T_1}{1 + s \cdot T_2} \right]^{m_c} = K_w \cdot H_1(s), \quad (3-24)$$

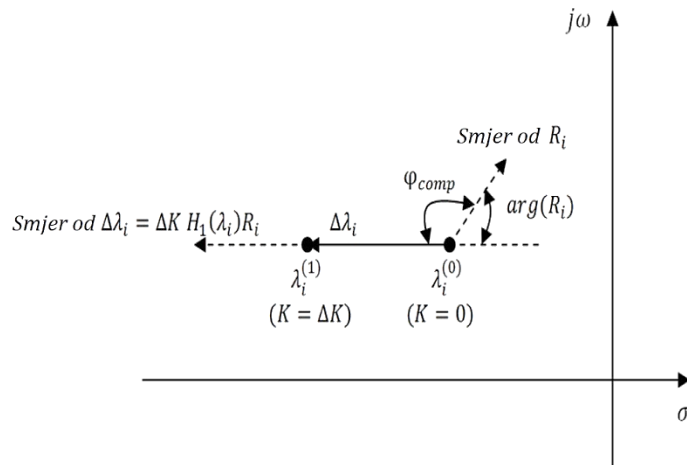
$$\varphi_{comp} = 180^\circ - \arg \cdot (R_i), \quad (3-25)$$

$$\alpha_c = \left\{ 1 - \sin \cdot \left(\frac{\varphi_{comp}}{m_c} \right) \right\} / \left\{ 1 - \sin \cdot \left(\frac{\varphi_{comp}}{m_c} \right) \right\}, \quad (3-26)$$

$$T_2 = 1/\omega_i \cdot \sqrt{\alpha_c}, \quad (3-27)$$

$$T_1 = \alpha_c \cdot T_2. \quad (3-28)$$

gdje je: $\arg(R_i)$ fazni kut ostatka R_i , ω_i frekvencija načina oscilacija u rad/sec, m_c broj razina kompenzacije.

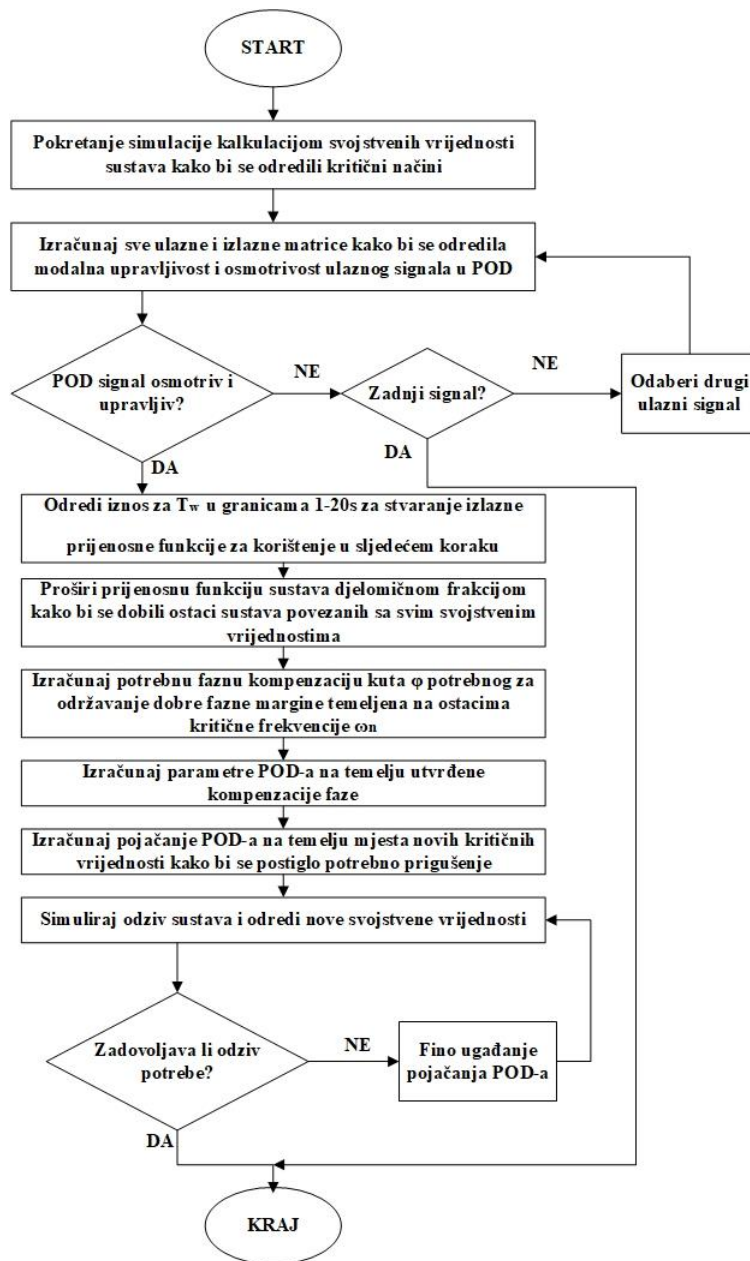


Slika 3.7. Pomak svojstvenih vrijednosti s POD-om. [1]

Pojačanje kontrolora K_w se izračunava kao funkcija željenog mjesta svojstvene vrijednosti $\lambda_{i,des}$ prema jednadžbi (3-29). [1]

$$K_w = \left| \frac{\lambda_{i,des} - \lambda_i}{R_i \cdot H_1(\lambda_i)} \right| \quad (3-29)$$

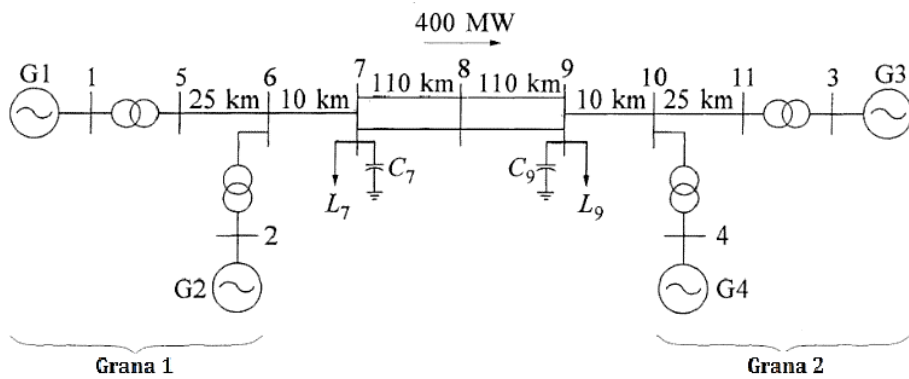
Dijagram toka koji sažima prethodne postupke prikazan je na slici 3.8.



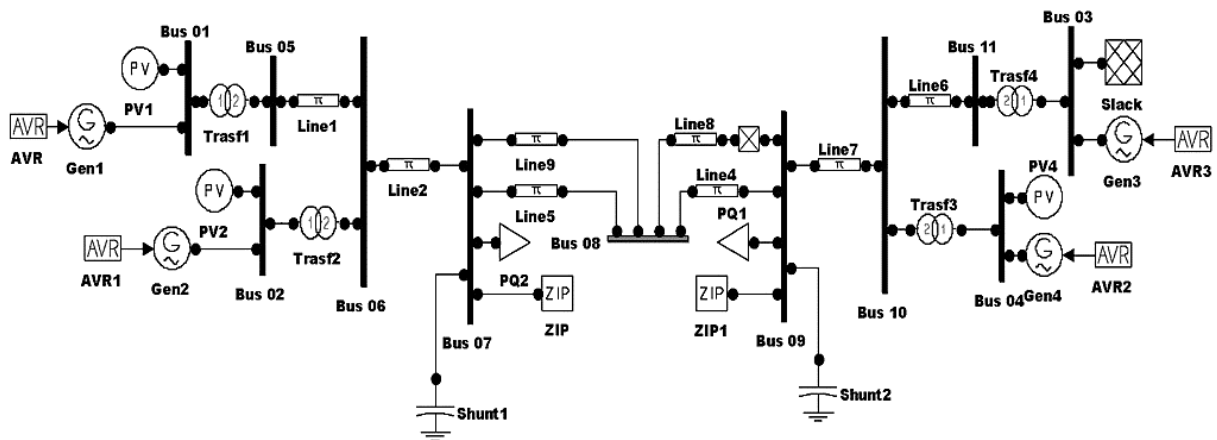
Slika 3.8. Dijagram toka metode ostataka. [1]

4. SUSTAV S VIŠE GENERATORA

Shema sustava prikazana je na slici 4.1. Svaka se grana sastoji od dva sinkrona generatora snage 900MVA na naponu 20kV. Svaki od uređaja je priključen preko transformatora na prijenosni vod napona 230kV, te se vrši prijenos snage od 400MW od grane broj jedan na granu broj dva. PSAT (engl. *Power System Analysis Toolbox*) shema sustava sa dvije grane izrađena u alatu Matlab, prikazana je na slici 4.2..



Slika 4.1 Shema sustava. [1]

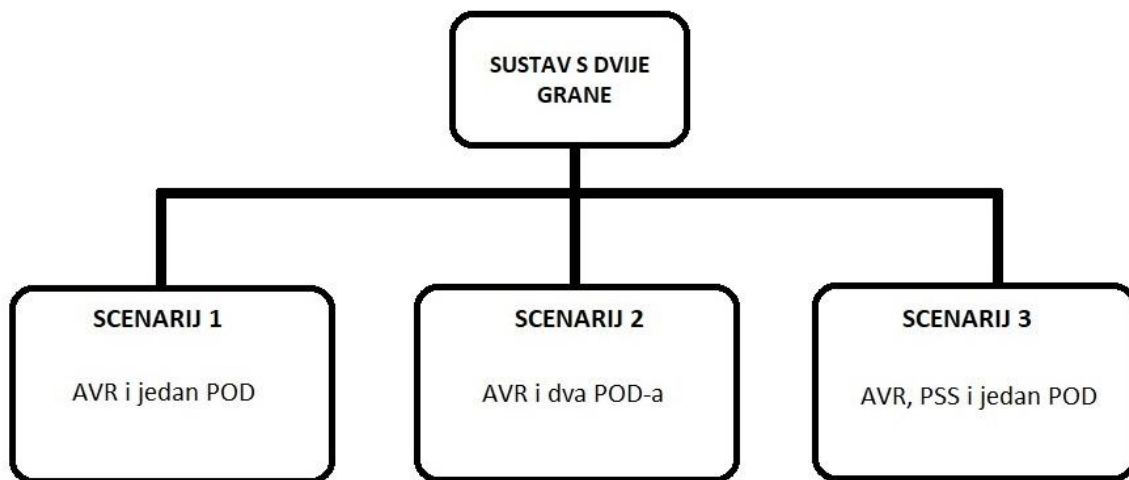


Slika 4.2 PSAT shema sustava. [1]

Ovaj sustav će se proučavati u tri slučaja. U prva dva scenarija, sinkroni generatori će biti kontrolirani samo pomoću AVR-a bez PSS-a, a POD regulatori će biti podešeni za poboljšanje stabilnosti malih signala povećanjem kritičnih omjera prigušenja na prihvatljive razine ($\geq 10\%$). U prvom slučaju će jedan POD regulator biti podešen za jedan SVC. SVC će biti postavljen na kritičnu sabirnicu između dvije grane (sabirnica broj 8 – bus 8). U drugom slučaju će dva POD regulatora istovremeno biti podešena za dva SVC-a, te će stari kondenzatori na sabirnici 7 i sabirnici 9 biti zamijenjeni SVC-ovima. U trećem slučaju će se sustavu dodati PSS, te će POD

regulator biti podešen za poboljšanje stabilnosti sustava u prisustvu PSS-a. Opis navedena tri slučaja prikazan je na slici 4.3.

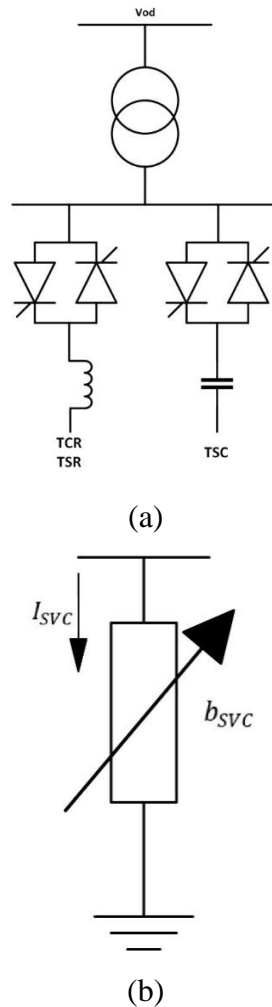
Osnovna struktura SVC-a prikazana je na slici 4.4(a). SVC je spojen na transformator koji je izravno priključen na sabirnicu čiji se napon treba regulirati. SVC se sastoji od upravljive prigušnice i neupravljivog kondenzatora. Kada su elementi spojeni kao na slici 4.4. ukupna susceptancija SVC-a se može kontrolirati upravljanjem kuta okidanja tiristora; međutim SVC djeluje kao fiksni kondenzator i fiksna prigušnica na minimalnim i maksimalnim granicama. [1]



Slika 4.3 Prikaz scenarija sustava s dvije grane.

SVC regulatori se mogu kontrolirati tako da osiguraju jedan ili drugi oblik. Prvi oblik pretpostavlja regulator vremenske konstante, kao što je prikazano na slici 4.5.(a). U ovom obliku, dinamika SVC-a ima oblik: [1]

$$\dot{b}_{SVC} = (K_r \cdot (v_{ref} + v_{POD} - v) - b_{SVC}) / T_r \quad (4-1)$$



Slika 4.4 Struktura SVC-a i načini rada: (a) Osnovna struktura, (b) Sabirnica sa SVC-om. [1]

Model se dovršava algebarskom jednađbom koja izražava injektiranje reaktivne snage na SVC čvoru,

$$Q = b_{SVC} \cdot V^2 \quad (4-2)$$

Kao što je prikazano, regulator ima graničnik za blokiranje. Stoga je reaktancija b_{SVC} zaključana ako je postignuta jedna od granica i prva derivacija je postavljena na nulu.

Drugi model, kako je prikazano na slici 4.5.(b) uzima u obzir kut okidanja α uz pretpostavku uravnotežene temeljne radne frekvencije. Dakle, model se može razviti s obzirom na napon sinusnog oblika. Diferencijalne i algebarske jednađbe su tada: [1]

$$\dot{v}_M = (K_M \cdot V - v_M) / T_M, \quad (4-3)$$

$$\dot{\alpha} = \left[-K_D \cdot \alpha + K \cdot \frac{T_1}{T_2 T_M} (v_M - K_M \cdot V) + K \cdot (V_{ref} + v_{POD} - v_M) \right] / T_2, \quad (4-4)$$

$$Q = \frac{2 \cdot \alpha - \sin 2 \cdot \alpha - \pi \cdot (2 - x_L / x_C)}{\pi \cdot x_L} \cdot V^2 = b_{SCV} \cdot (\alpha) \cdot V^2 . \quad (4-5)$$

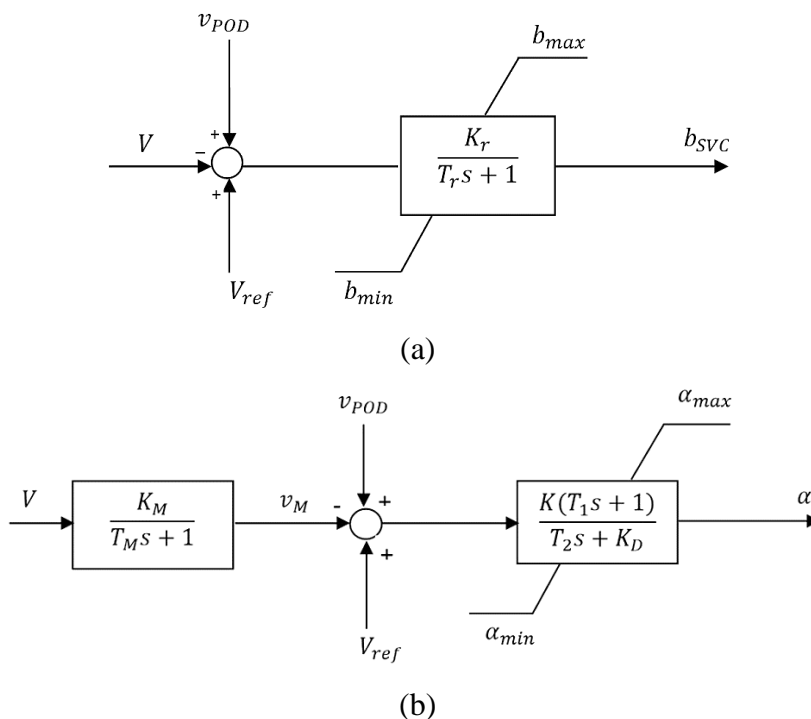
Varijabla stanja α se također podvrgava graničniku za blokiranje. [1]

4.1. Modalna analiza prvotnog sustava (bez SVC-a)

Prije početka kreiranja scenarija dobit će se svojstvene vrijednosti sustava bez SVC-a kako bi se utvrdio utjecaj dodanih SVC-a na stabilnost sustava. Svojstvene vrijednosti sustava koje imaju najniže omjere prigušenja bit će navedene u tablici 4.1.

Tablica 4.1. Dominantne svojstvene vrijednosti promatranog sustava bez FACTS uređaja. [1]

Svojstvene vrijednosti	f (Hz)	ξ (%)	Status svojstvenih vrijednosti
$-0,54657 \pm j6.5963$	1,0534	8,25	Neprihvatljiv
$-0,56151 \pm j6.7847$	1,0835	8,25	Neprihvatljiv
$-0,06528 + j3.3288$	0,5299	1,96	Kritičan

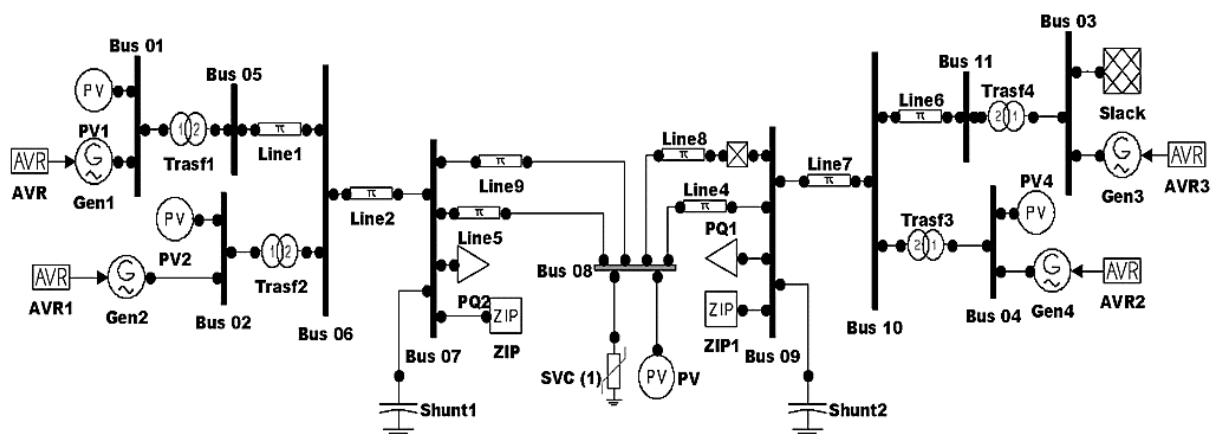


Slika 4.5. Načini upravljanja SVC-a: (a) SVC model 1, (b) SVC model 2. [1]

Jasno je da je sustav bez FACTS-a stabilan, ali ima tri slabo prigušene svojstvene vrijednosti s omjerom prigušenja: 8,25 %, 8,25 % i 1,96 %. Stoga sustav ima vrlo slabo prigušivanje oscilacija.

4.2. Prvi scenarij

U ovom scenariju, SVC će biti dodan u sustav na sabirnicu 8; prikazano na slici 4.6. Sinkroni generatori će biti upravljani pomoću AVR-a, ali bez PSS-a.

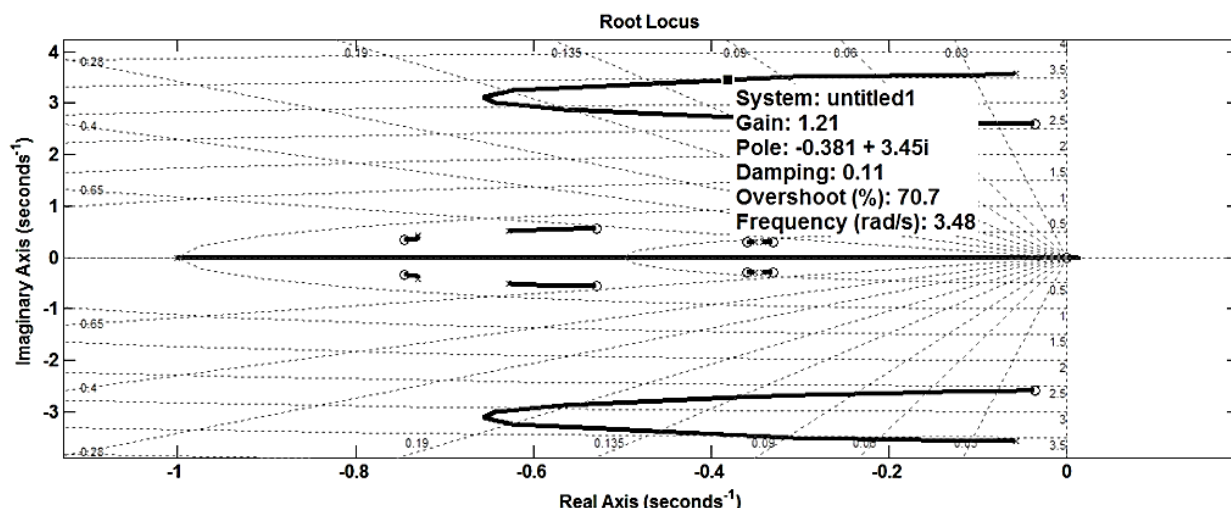


Slika 4.6. Modeliranje prvog scenarija. [1]

Svojstvene vrijednosti sustava sa SVC-om s najnižim omjerima prigušenja bit će prikazane u tablici 4.2. U usporedbi s tablicom 4.1. jasno je da SVC degradira prigušenje sustava.

Tablica 4.2. Dominantne svojstvene vrijednosti promatranog sustava u prvom scenariju sa SVC-om. [1]

Svojstvene vrijednosti	f (Hz)	ξ (%)	Status svojstvenih vrijednosti
$-0,53283 \pm j6,6197$	1,057	8	Neprihvatljiv
$-0,5361 \pm j6,831$	1,0905	7,77	Neprihvatljiv
$-0,05755 + j3,5689$	0,56808	1,6	Kritičan



Slika 4.7. Krivulja mjesta korijena kompenziranog sustava i izbor pojačanja K_w . [1]

Sa SVC-om, kritična svojstvena vrijednost ima omjer prigušenja 1,6 %, dok dvije neprihvatljive svojstvene vrijednosti imaju omjer prigušenja 7.77 % i 8 %. Budući da je omjer prigušenja manji od 10 % potrebno je uključiti POD regulator koji će podići omjer prigušenja na vrijednost veću ili jednaku 10 %. Metoda frekvencijskog odziva bit će upotrijebljena u tu svrhu. Vrijeme konstante filtra T_w za podešavanje signala POD-a bit će postavljeno na jednu sekundu. Ispitivanjem svih mogućih stabilizirajućih signala POD-a prema vlastitoj krivulji mjesta korijena dovodi do toga da niti jedan signal ne može postići željeni rezultat. Na temelju Nyquistovog dijagrama, vrijednost kuta koji je potreban za preseljenje kritične frekvencije iznosi 103.71° . Stoga koristeći jednadžbe (4-6) i (4-7) dobivamo parametre *lead-lag* kompenzatora $T_1 = 0,0969$ sekundi i $T_2 = 0,8104$ sekundi. [1]

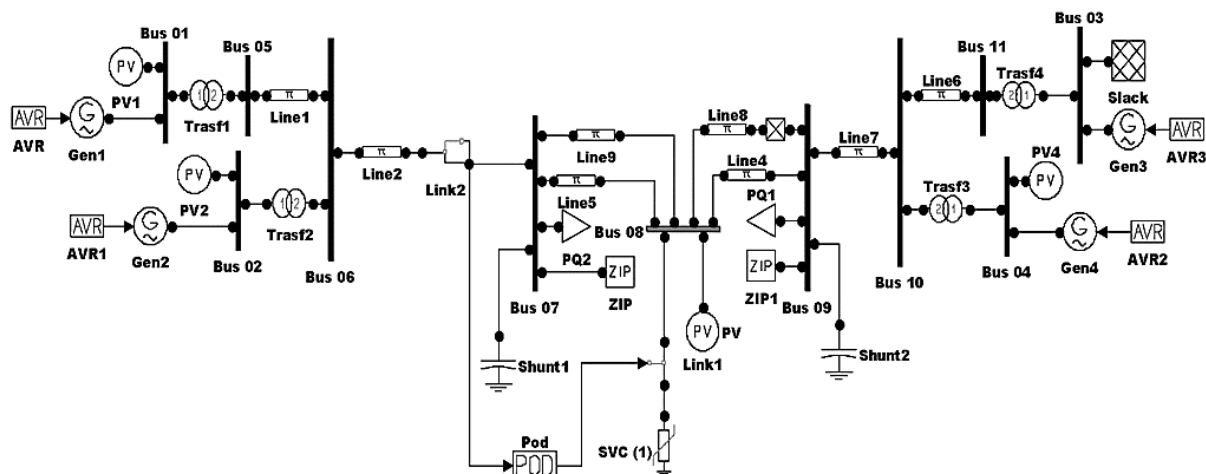
$$T_1 = \alpha \cdot T_2, \quad (4-6)$$

$$G(s) = \frac{\Delta y(s)}{\Delta u(s)}. \quad (4-7)$$

Pojačanje POD-a se određuje na temelju krivulje mjesta korijena prikazano na slici 4.7. Prikazano je da uz pojačanje od 1.21 omjer prigušenja od 1.6 % postaje 11 %, dok se omjeri prigušenja iznosa 7.77 % i 8 % ne povećavaju do prihvatljive razine. Prijenosna funkcija POD-a tada ima oblik:

$$POD(s) = 0,0786 \cdot \left[\frac{s}{s+1} \right] \left[\frac{0,3147 \cdot s + 1}{0,0486 \cdot s + 1} \right]^2 \quad (4-8)$$

S POD-om priključenim kao na slici 4.8., svojstvene vrijednosti su prikazane u tablici 4.3. Rezultati ukazuju da nije moguće povećati sve omjere prigušenja do prihvatljivih granica ugađanjem jednog POD-a u sustav s dvije grane koji ne sadrži PSS.



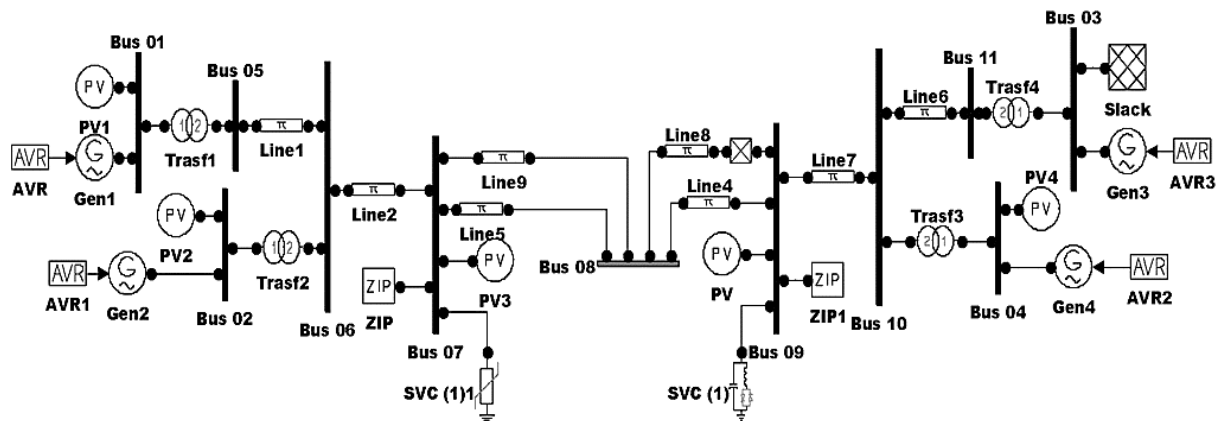
Slika 4.8. Modeliranje sustava s dvije grane prvog scenarija s POD-om. [1]

Tablica 4.3. Dominantne svojstvene vrijednosti promatranog sustava u prvom scenariju sa SVC-om i POD-om. [1]

Svojstvene vrijednosti	f (Hz)	ξ (%)	Status svojstvenih vrijednosti
$-0,54297 \pm j6,8326$	1,0909	7,9	Neprihvatljiv
$-0,53477 \pm j6,6161$	1,0564	8	Neprihvatljiv
$-0,39502 \pm j3,4775$	0,55701	11	Prihvatljiv

4.3. Drugi scenarij

U ovom scenariju se dva prethodno instalirana kondenzatora na sabirnicama 7 i 8 zamjenjuju s dva SVC-a u svrhu projektiranja dva POD uređaja za sustav. Sustav s dvije grane s instaliranim SVC-ovima prikazan je na slici 4.9. Sinkroni generatori će biti, kao u prethodnom scenariju, upravljani samo AVR-ovima.



Slika 4.9. Modeliranje sustava s dvije grane drugog scenarija. [1]

Svojtvene vrijednosti sustava sa SVC-ovima koji imaju najniže omjere prigušenja prikazane su u tablici 4.4.

Tablica 4.4. Dominantne svojstvene vrijednosti sustava u drugom scenariju sa SVC-ovima. [1]

Svojtvene vrijednosti	f (Hz)	ζ (%)	Status svojstvenih vrijednosti
$-0,52663 \pm j6.6178$	1,0566	8	Neprihvatljiv
$-0,5382 \pm j6.8191$	1,0887	7,92	Neprihvatljiv
$-0,03599 + j3.7071$	0,59003	0,45	Kritičan

Prema tablici 4.4., prisutnost SVC-ova degradira sustav u usporedbi s izvornom topologijom i prvim scenarijem. Postoji kritična svojstvena vrijednost s omjerom prigušenja 0,45% i dvije neprihvatljive svojstvene vrijednosti s omjerima prigušenja 7,92 % i 8 %.

Projektiranje POD-ova bit će ostvaren u dvije faze. U prvoj fazi, projektira se jedan POD i određuje se minimalni omjer prigušenja sustava. Ako je minimalno prigušenje prihvatljivo, tada nema potrebe za uključivanjem drugog POD-a. Inače, drugi POD se projektira za postizanje prihvatljivih omjera prigušenja. [1]

Za prvi POD se za stabilizirajući signal uzima struja između sabirnice 10 i sabirnice 9. Prijenosna funkcija POD-a izražena je: [1]

$$POD(s) = 0,397 \cdot \left[\frac{s}{s+1} \right] \left[\frac{0,0831 \cdot s + 1}{0,8756 \cdot s + 1} \right]^2 \quad (4-9)$$

Svojstvene vrijednosti, kada je POD spojen na sustav, su prikazane u tablici 4.5.

Tablica 4.5. Dominantne svojstvene vrijednosti sustava u drugom scenariju sa SVC-ovima i POD-om. [1]

Svojstvene vrijednosti	f (Hz)	ξ (%)	Status svojstvenih vrijednosti
$-0,53872 \pm j6,818$	1,0885	7,92	Neprihvatljiv
$-0,52629 \pm j6,6183$	1,0567	8	Neprihvatljiv
$-0,38416 \pm j3,7492$	0,59982	10,1	Prihvatljiv

U tablici 4.5. prikazano je da prvi POD pozitivno utječe na kritičnu svojstvenu vrijednost budući da ima sposobnost povećanja prigušenja kritičnih svojstvenih vrijednosti na 10,1 %, te nema značajan utjecaj na druge svojstvene vrijednosti. Projektni cilj drugog POD-a je povećanje neprihvatljivih omjera prigušenja na prihvatljivu razinu. Krivulja mjesta korijena svih mogućih stabilizirajućih signala na drugom POD-u određuje najbolji signal za poboljšanje omjera prigušenja ostalih svojstvenih vrijednosti na prihvatljive razine. Nažalost, testiranjem svih mogućih POD stabilizirajućih signala, nije pronađen nikakav signal za postizanje cilja. Međutim, najpogodniji POD ima prienosnu funkciju (4-10) i svojstvene vrijednosti prikazane u tablici 4.6. koje su malo poboljšane, ali i dalje neprihvatljive. [1]

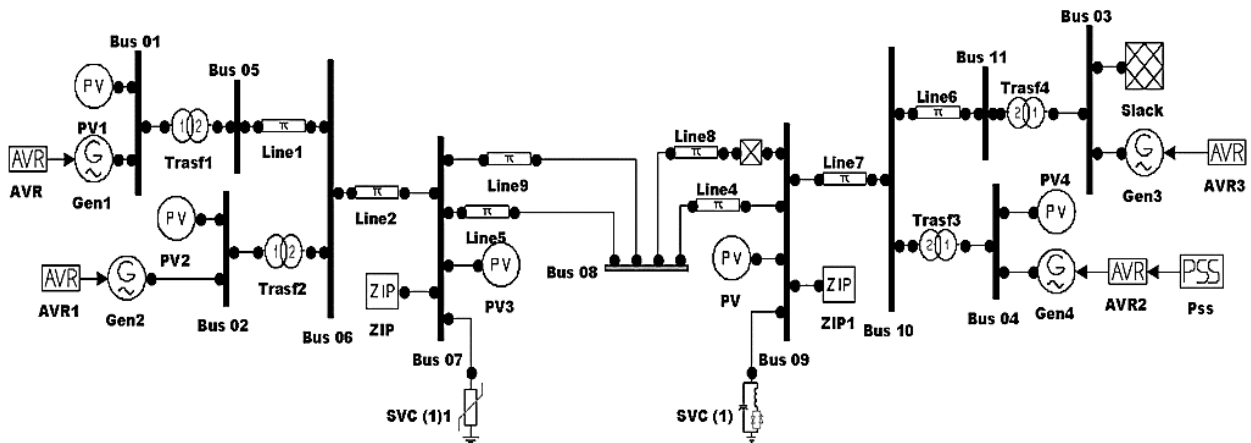
$$POD(s) = 0,129 \cdot \left[\frac{s}{s+1} \right] \left[\frac{0,1593 \cdot s + 1}{0,135 \cdot s + 1} \right]^2 \quad (4-10)$$

Tablica 4.6. Dominantne svojstvene vrijednosti sustava u drugom scenariju sa SVC-ovima i POD-ovima. [1]

Svojstvene vrijednosti	f (Hz)	ξ (%)	Status svojstvenih vrijednosti
$-0,55513 \pm j6,8251$	1,0898	8,2	Neprihvatljiv
$-0,61789 \pm j6,6169$	1,0577	9,3	Neprihvatljiv
$-0,31606 \pm j2,7477$	0,4402	11,4	Prihvatljiv

4.4. Treći scenarij

U ovom scenariju dodat će se dodatna kontrola sinkronim generatorima za prethodno navedeni scenarij. PSS će biti dodan generatoru broj 4 kao što je prikazano na slici 4.10. Dodaje se generatoru broj 4 u svrhu poboljšanja jednog od neprihvatljivih omjera prigušenja, a drugi će biti povećan od strane POD-a.



Slika 4.10. Modeliranje sustava s dvije grane trećeg scenarija. [1]

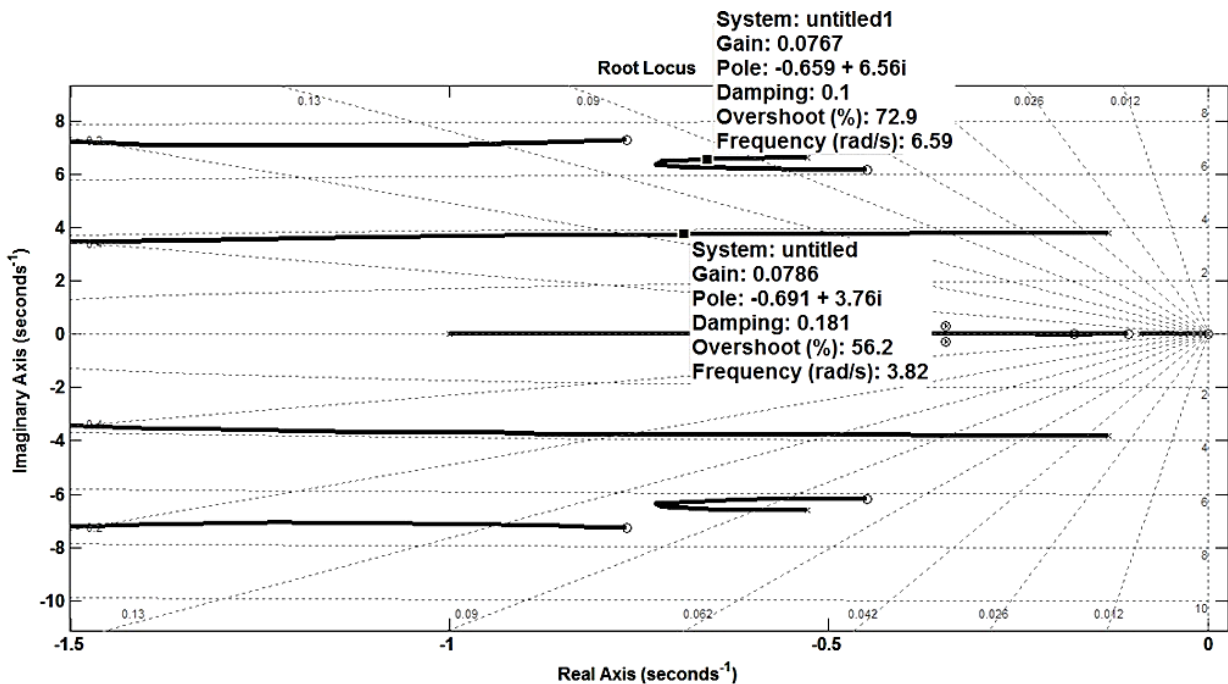
Svojstvene vrijednosti sustava sa SVC-ovima koje imaju najniži omjer prigušenja prikazani su u tablici 4.7.

Tablica 4.7. Dominantne svojstvene vrijednosti sustava u trećem scenariju sa SVC-ovima. [1]

Svojstvene vrijednosti	f (Hz)	ξ (%)	Status svojstvenih vrijednosti
$-1,6434 \pm j7,5784$	1,2342	21,17	Prihvatljiv
$-0,52845 \pm j6,6191$	1,0568	7,95	Neprihvatljiv
$-0,13075 \pm j3,8027$	0,60557	3,4	Kritičan

Prema tablici 4.7., postoji kritična svojstvena vrijednost s omjerom prigušenja iznosa 3,4 % i neprihvatljiva svojstvena vrijednost omjera prigušenja 7,95 %. Jasno je da PSS ima pozitivan utjecaj na prigušenje. Međutim omjeri prigušenja su još uvijek neprihvatljivi. Stoga je uključivanje POD-a izvršeno kako bi se podigao omjer prigušenja na vrijednost veću ili jednaku 10 %. Utvrđeno je da je struja između sabirnica 5 i 6 pogodna za korištenje stabilizirajućeg signala POD-a kako bi se postigao cilj. Na temelju Nyquistovog dijagrama, vrijednost kuta koji je potreban za pomicanje kritične frekvencije iznosi $-21,77^\circ$. Parametri *lead-lag* kompenzatora su $T_1 = 0,3184$ sekundi i $T_2 = 0,2172$ sekundi. Pojačanje K_w odabire se temelju krivulje mjesta korijena ovog sustava

prikazana na slici 4.11. S pojačanjem iznosa 0,0767, omjer prigušenja iznosa 3,4 % postaje 18,1 %, dok se omjer prigušenja iznosa 7,95 % povećava na 10 %.[1]



Slika 4.11. Krivulja mjesta korijena kompenziranog sustava i odabir pojačanja K_w . [1]

Prijenosna funkcija drugog POD-a poprima oblik:

$$POD(s) = 0,0767 \cdot \left[\frac{s}{s+1} \right] \left[\frac{0,3184 \cdot s + 1}{0,2172 \cdot s + 1} \right]^2 \quad (4-11)$$

Ovo poglavlje predstavilo je uspješne projekte POD-ova za poboljšanje stabilnosti i stabilizacije elektroenergetskih sustava. Temelji se na konvencionalnim metodama u kojima se projekt provodi na određenoj radnoj točki. Kontrolori dobro djeluju na toj radnoj točki kao i u radnim točkama u neposrednoj blizini projektne točke. Međutim, elektroenergetski sustavi podliježu velikim promjenama radnih uvjeta tijekom normalnih radnih uvjeta. Stoga je upitna sposobnost kontrolora da služe svojim ciljevima kada postoje velika odstupanja radnih uvjeta u usporedbi s projektiranim radnim uvjetima. Stoga je za realnu kontrolu elektroenergetskog sustava bitno korištenje inteligentnih i prilagodljivih sustava koji kombiniraju znanje, tehnike i metodologiju iz različitih izvora.

4.5. Postavljanje FACTS uređaja

Postavljanje i odabir FACTS uređaja u elektroenergetskim mrežama uglavnom se određuju problemom koji treba riješiti. Obično se temeljna funkcija uređaja koristi za dodjelu uređaja ili skup uređaja za rješavanje problema. Na primjer, rješavanje problema amplitude napona na sabirnici obično se dodjeljuje SVC-ovima, STATCOM-ima i ULTC-ovima. S druge strane, za rješavanje problema kontrole toka snage i linijskim limitom protoka snage odnosno preopterećenja koriste se TCSC uređaji. Primarne funkcije različitih FACTS uređaja za provedbu odgovarajućih korektivnih mjera na uobičajene probleme prikazane su u tablici 4.9. Da bi bili učinkoviti u povećanju stabilnosti napona, prijelaznoj stabilnosti, dinamičkoj stabilnosti i pouzdanosti neki uređaji imaju inherentnu kontrolu i mogućnost doprinosa poboljšanju dinamike sustava.

Primjeri neki od postavljenih FACTS uređaja u svijetu dani su u tablici 4.8., gdje su navedeni država, godina, mjesto postavljanja, te vrsta uređaja i napon na koji je postavljen.

Tablica 4.8. Primjeri postavljenih uređaja. [3]

Zemlja	God.	Mjesto	Vrsta	Napon sust.	Napon priklj.	MVAr	Proizv.
Kanada	1990.	Chamouchouane I	TCR + TSC	735kV	16kV	-145 do 300	ABB
Njemačka	1995.	Salzgitter	TCR + FC	30kV	30kV	0 do 110	AEG
UK	1992.	Folkstone	TCR + FC	132kV	26,3kV	-126 do 174	Cegelec
Japan	1990.	Sinnannyou	STATCOM	22kV	22kV	-20 do 20	Toshiba
Saudijska Arabija	1991.	Al Jubail	TCR	34,5kV	34,5kV	-50 do 110	Siemens

Tablica 4.9. Primarne aplikacije nekih FACTS uređaja. [1]

	Termički limiti	Naponski limiti					FACTS uređaji												
		Napon nakon slučaja	Napon nakon slučaja	Visok napon pri malom opterećenju	Nizak napon pri velikom opterećenju	Korektivne mjere	TSC	TCR	SVC	STATCOM	TCSC	SSSC	UPFC	TCPAR					
Snaga kratkog spoja																			
Velika struja kratkog spoja	Ograničena prijenosna snaga	Okretanje toka snage	Distribucija snage preko paralelnog voda	Preopterećenje prijenosnog sustava	Napon nakon slučaja	Napon nakon slučaja	Visok napon pri malom opterećenju	Nizak napon pri velikom opterećenju	Problemi										
Ograničiti struju kratkog spoja i povećati linijsku X	Smanjiti linijsku X	Podesiti fazne kuteve	Podesiti fazne kuteve	Povećati prijenosni limit	Smanjiti Q	Opskrbiti Q	Smanjiti Q	Smanjiti linijsku X	Opskrbiti Q										

5. ANALIZA UTJECAJA FACTS UREĐAJA NA EES-u HRVATSKE

U ovom poglavlju prikazat će se analiza utjecaja postavljenog FACTS uređaja na elektroenergetskom sustavu Republike Hrvatske pomoću aplikacije Siemens PSS – *Power System Simulator* verzija 34. FACTS uređaj će biti postavljen na 400kV mreži na sabirnicama Ernestinovo, Žerjavinec, Tumbri, Melina, Velebit i Konjsko jer se na toj naponskoj razini najbolje vidi jalova snaga. U aplikaciji je ucrtana mreža istočne Slavonije, dok je ostatak Hrvatske i Europe ucrtan unutar samog sučelja aplikacije te povlači stvarne podatke svih elemenata elektroenergetskog sustava.

U analizi će se promatrati jalova snaga i naponi na sabirnicama kroz šest različitih slučajeva. Svaki slučaj predstavlja postavljanje FACTS uređaja na jednu od navedenih sabirnica. Slučaj u kojem je tok jalove snage najmanji i napon na sabirnicama u dozvoljenim granicama će biti odabran kao najbolji slučaj.

Postavljeni FACTS uređaj će biti iznosa 300 MVAR-a, a ostali podaci mreže će biti prikazani u tablici 5.1. i tablici 5.2.. Na slici 5.1. prikazana je shema sustava istočne Slavonije s ucrtanom 400kV mrežom označena crvenom bojom.

Tablica 5.1. Podaci 400kV vodova promatranog projekta.

	R [p.u.]	X [p.u.]	B [p.u.]	Duljina [km]	Maks. opterećenje [MVA]
Ernestinovo - Žerjavinec	0,004479	0,047685	1,306190	231	1330
Žerjavinec - Tumbri	0,001144	0,011895	0,337700	61	1330
Tumbri - Melina	0,002392	0,026309	0,718010	127,56	1330
Melina - Velebit	0,003608	0,037099	1,016130	180,24	1330
Velebit - Konjsko	0,002017	0,020669	0,567860	100,83	831

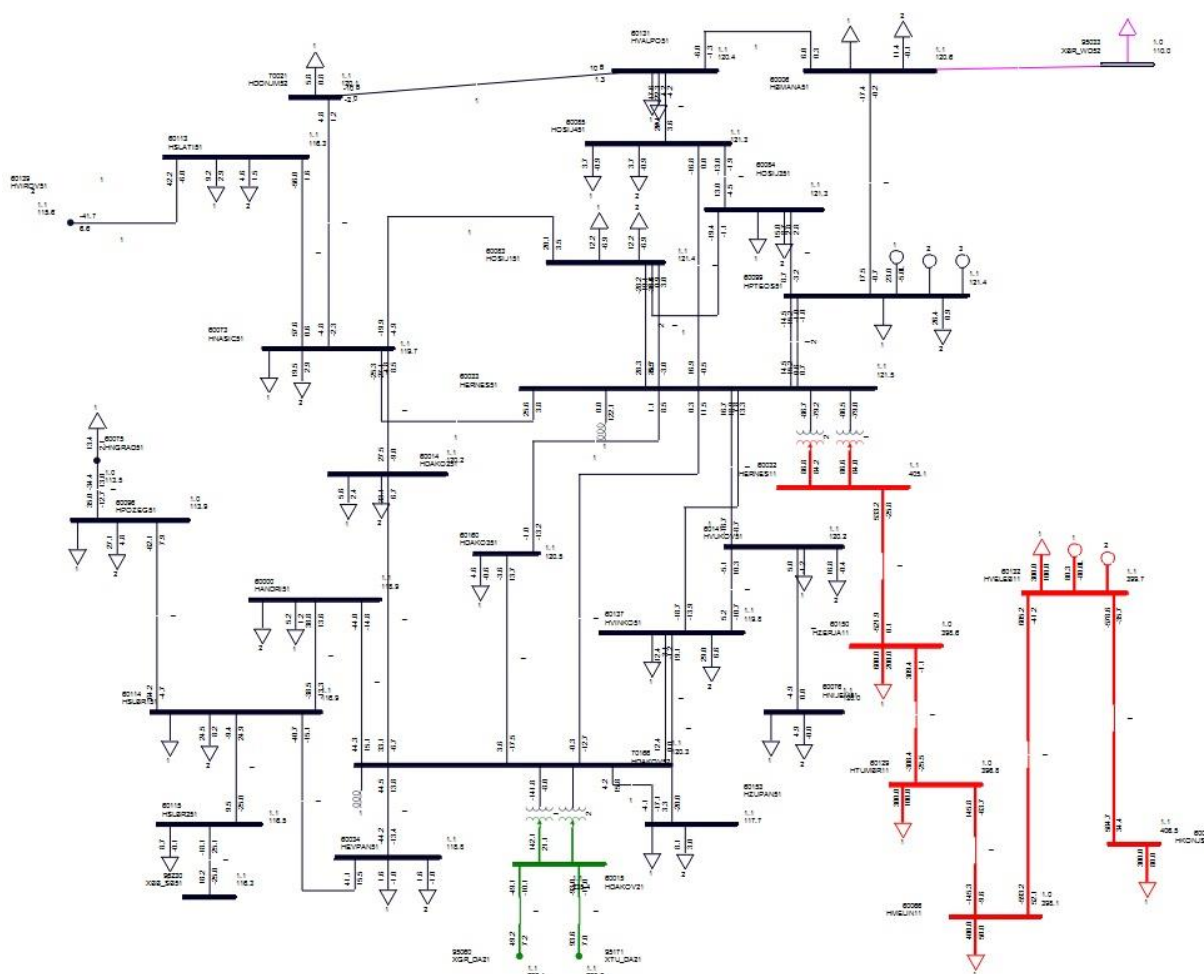
Tablica 5.2. Podaci opterećenja na navedenim sabirnicama.

	P [MW]	Q [MVar]
Žerjavinec	600	200
Tumbri	300	100
Melina	400	50
Velebit	300	100
Konjsko	300	80

Na sabirnici Velebit su prisutna dva generatora u sklopu hidroelektrane Obrovac nazivne snage 2 x 155 MVA.

U aplikaciji Siemens PSS su bazni naponi 400 kV mreže označeni sa 380 kV tj. da je 380kV 1 p.u..

5.1. Početni scenarij



Slika 5.1. Shema EES-a istočne Hrvatske s ucrtanom 400kV mrežom.

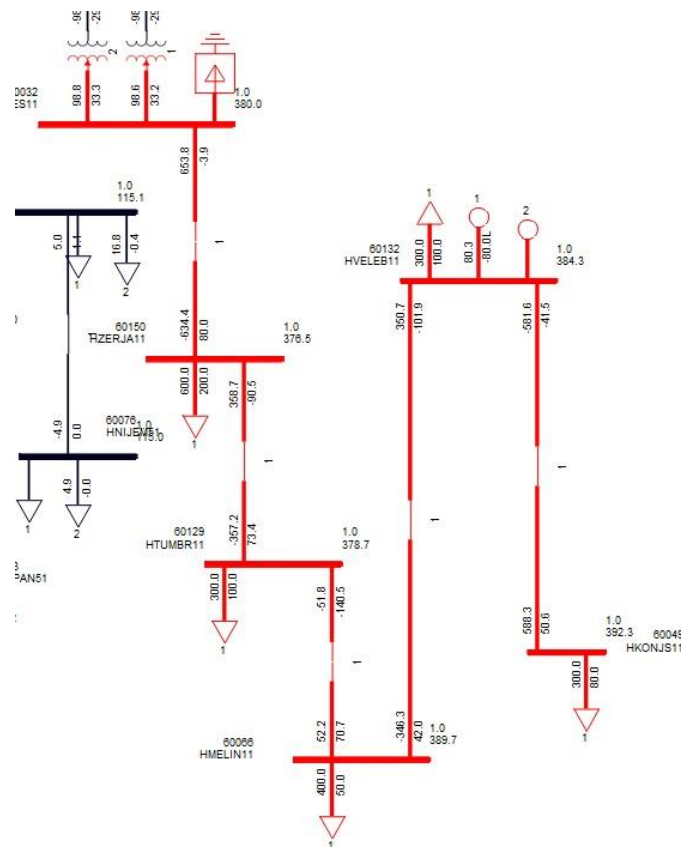
U početnom slučaju napravljen je tok snaga na postojećoj infrastrukturi mreže bez postavljenog FACTS uređaja, te su rezultati istog prikazani u tablici 5.3.. Vidljiv je povišen napon na sabirnici Ernestinovo iznosa 1.1 p.u., te znatna količina jalove snage na toj sabirnici. U cijeloj analizi promatraju se jalove snage na vodovima koji dolaze na sabirnice.

Tablica 5.3. Rezultati tokova snaga EES-a bez postavljenog FACTS uređaja.

	Q [MVar]	U [kV]
Ernestinovo	76,7	401,3
Žerjavinec	-11,2	381,4
Tumbri	37,3	381,9
Melina	52,9	391
Velebit	-103,9	385,5
Konjsko	48,5	393,3

5.2. Prvi scenarij - Ernestinovo

Prvi scenarij će prikazati kada je na postojeću infrastrukturu mreže spojen FACTS uređaj na sabirnicu Ernestinovo kako je prikazano na slici 5.2..

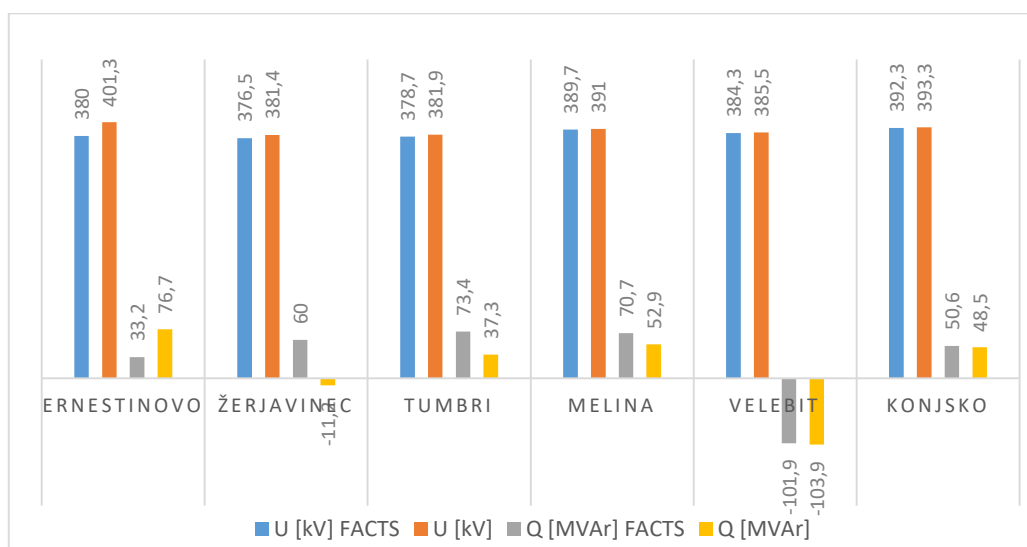


Slika 5.2. Prikaz spojenog FACTS uređaja na sabirnici Ernestinovo.

Dobivene vrijednosti su prikazane u tablici 5.4., a usporedba promatranih parametara s početnim slučajem je prikazana dijagramom na slici 5.3..

Tablica 5.4. Prikaz vrijednosti nakon uključenja FACTS uređaja na sabirnici Ernestinovo.

	Q [MVar]	U [kV]
Ernestinovo	33,2	380
Žerjavinec	60	376,5
Tumbri	73,4	378,7
Melina	70,7	389,7
Velebit	-101,9	384,3
Konjsko	50,6	392,3

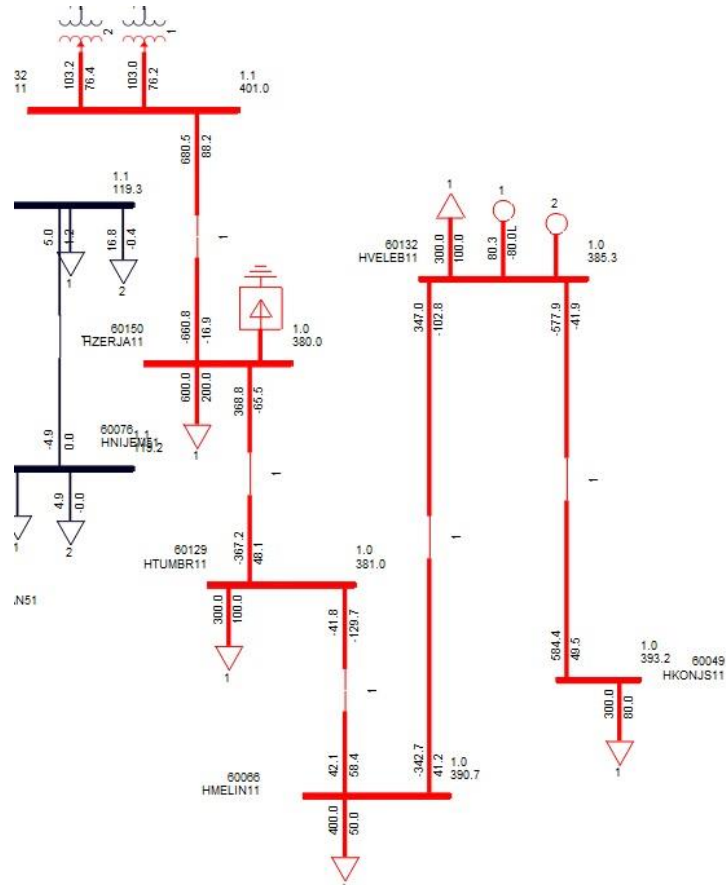


Slika 5.3. Dijagram promatranih parametara postavljenog FACTS uređaja na sabirnici Ernestinovo u usporedbi s početnim stanjem.

Iz dijagrama je vidljivo kako je FACTS uređaj povoljno utjecao na smanjenje jalove snage na sabirnici Ernestinovo sa 76,7 MVar-a na 33,2 MVar-a uz smanjenje napona na sabirnici od 21,3 kV sa 401,3 kV na 380 kV. Dolazi do smanjenja napona na svim ostalim sabirnicama, te do porasta jalove snage na sabirnicama Tumbri, Melina, Konjsko i Žerjavinec, gdje je promijenjena kapacitivna komponenta u induktivnu, dok na sabirnici Velebit dolazi do neznatnog smanjenja jalove snage.

5.3. Drugi scenarij - Žerjavinec

U drugom scenariju se na postojećoj infrastrukturi elektroenergetske mreže isključuje FACTS uređaj na sabirnici Ernestinovo, te se uključuje na sabirnici Žerjavinec što je prikazano na slici 5.4.

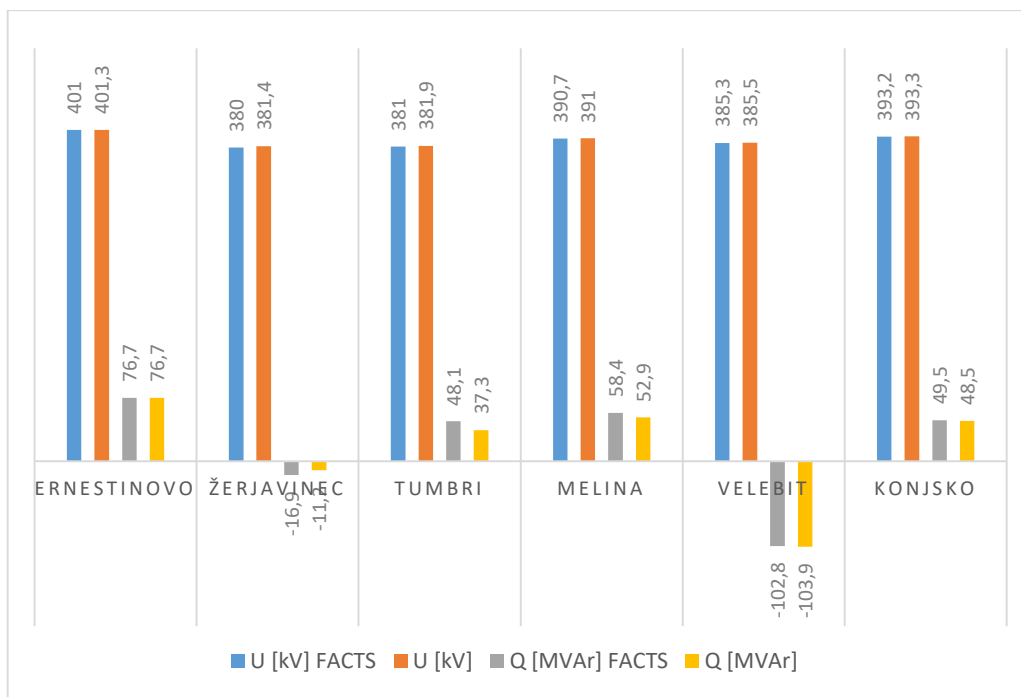


Slika 5.4. Prikaz spojenog FACTS uređaja na sabirnici Žerjavinec.

Dobivene vrijednosti su prikazane u tablici 5.5., a usporedba promatranih parametara s početnim slučajem je prikazana dijagramom na slici 5.5..

Tablica 5.5. Prikaz vrijednosti nakon uključenja FACTS uređaja na sabirnici Žerjavinec.

	Q [MVar]	U [kV]
Ernestinovo	76,7	401
Žerjavinec	-16,9	380
Tumbri	48,1	381
Melina	58,4	390,7
Velebit	-102,8	385,3
Konjsko	49,5	393,2



Slika 5.5. Dijagram promatranih parametara postavljenog FACTS uređaja na sabirnici Žerjavinec u usporedbi s početnim stanjem.

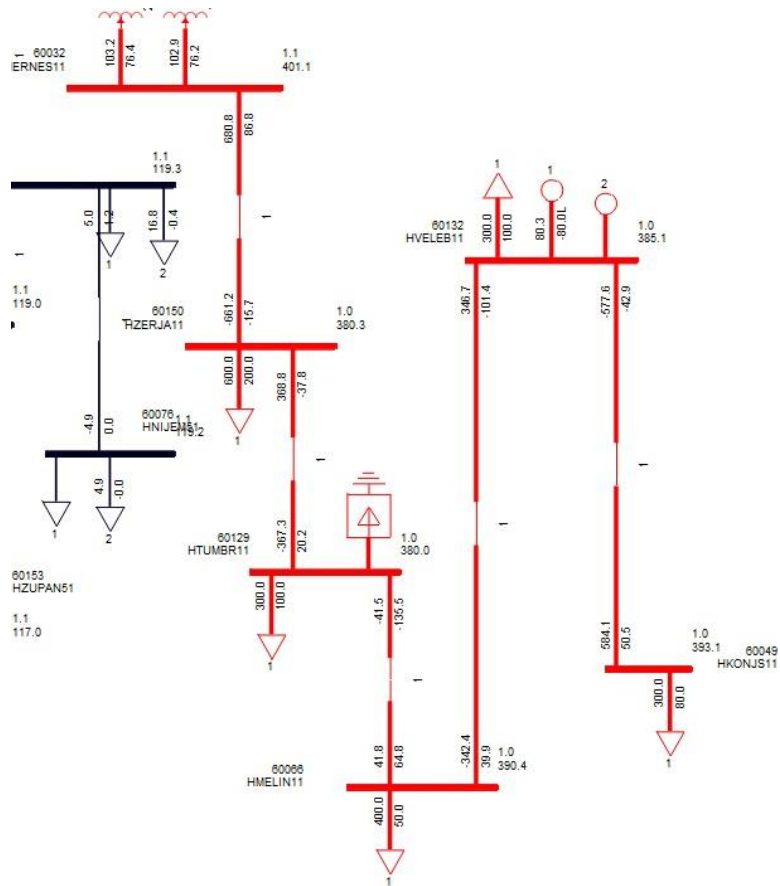
Postavljanje FACTS uređaja na sabirnicu Žerjavinec ima vrlo mali utjecaj na promatrane parametre mreže. Stoga, njegovo postavljanje nema ekonomsku niti tehničku opravdanost.

5.4. Treći scenarij - Tumbri

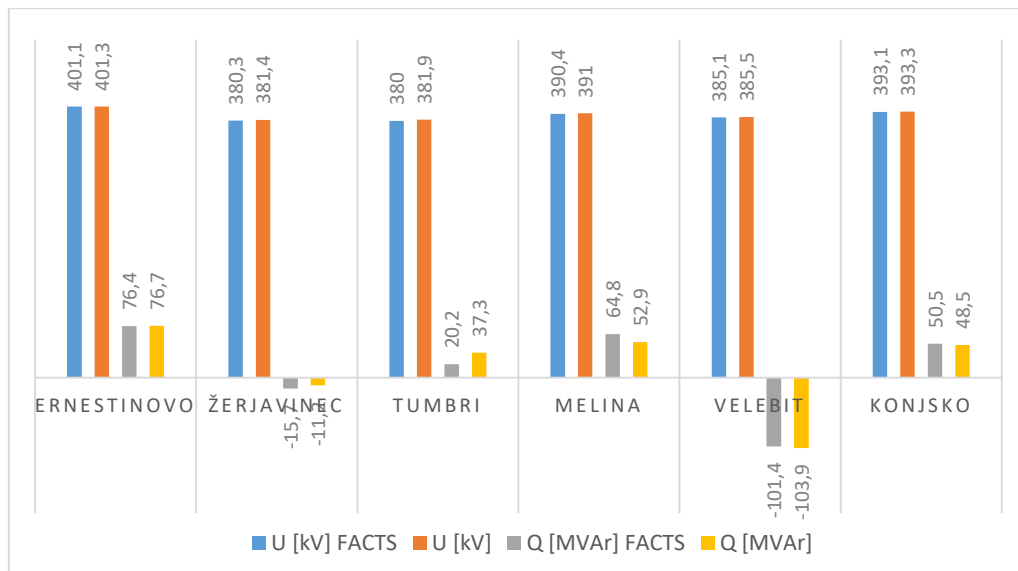
Treći scenarij podrazumijeva spajanje FACTS uređaja, nakon isključenja na sabirnici Žerjavinec, na sabirnicu Tumbri kako je prikazano na slici 5.6, te analizu promatranih parametara mreže prikazanih u tablici 5.6. i slici 5.7.

Tablica 5.6. Prikaz vrijednosti nakon uključivanja FACTS uređaja na sabirnici Tumbri.

	Q [MVar]	U [kV]
Ernestinovo	76,4	401,1
Žerjavinec	-15,7	380,3
Tumbri	20,2	380
Melina	64,8	390,4
Velebit	-101,4	385,1
Konjsko	50,5	393,1



Slika 5.6. Prikaz spojenog FACTS uređaja na sabirnici Tumbri.



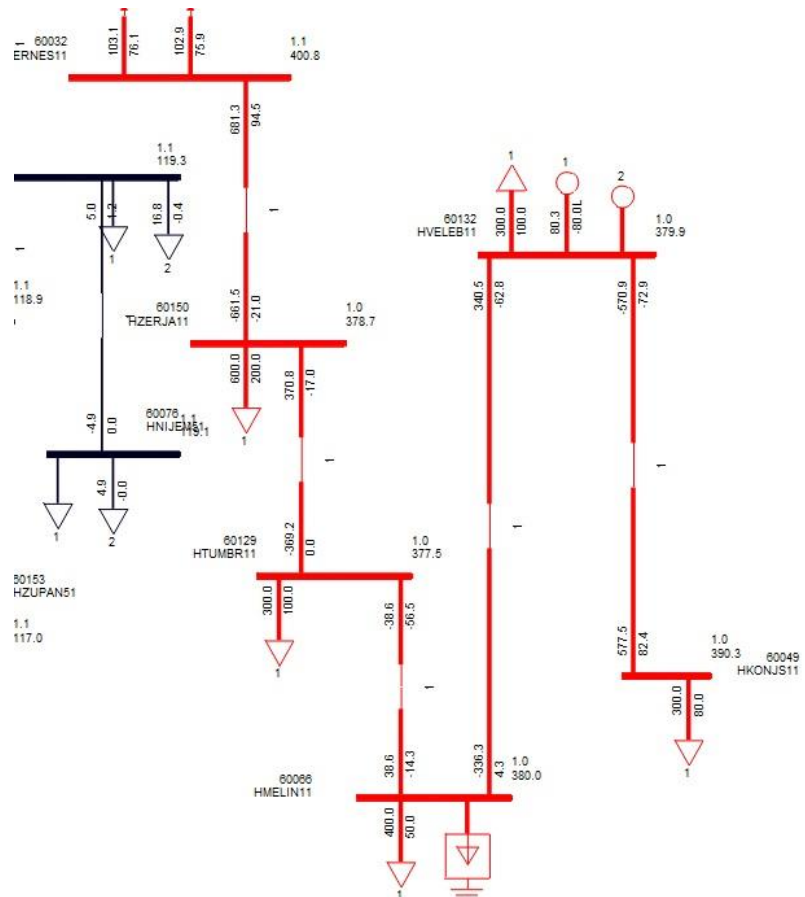
Slika 5.7. Dijagram promatranih parametara postavljenog FACTS uređaja na sabirnici Tumbri u usporedbi s početnim stanjem.

Dijagramom je vidljivo kako postavljanje FACTS uređaja na sabirnicu Tumbri utječe najviše na samu sabirnicu tj. na njezine parametre. Jalova snaga se smanjila na 20,2 MVar-a sa

vrijednosti početnog stanja koja je iznosila 37,3 MVar-a. Na sabirnici Melina dolazi do blagog porasta jalove snage dok na ostalim sabirnicama nema značajnije promjene.

5.5. Četvrti scenarij - Melina

Spajanjem FACTS uređaja na sabirnicu Melina pokrećemo četvrti scenarij gdje će se promatrati utjecaj FACTS-a na elektroenergetski sustav. Izgled mreže nakon spajanja FACTS uređaja je prikazan na slici 5.8.

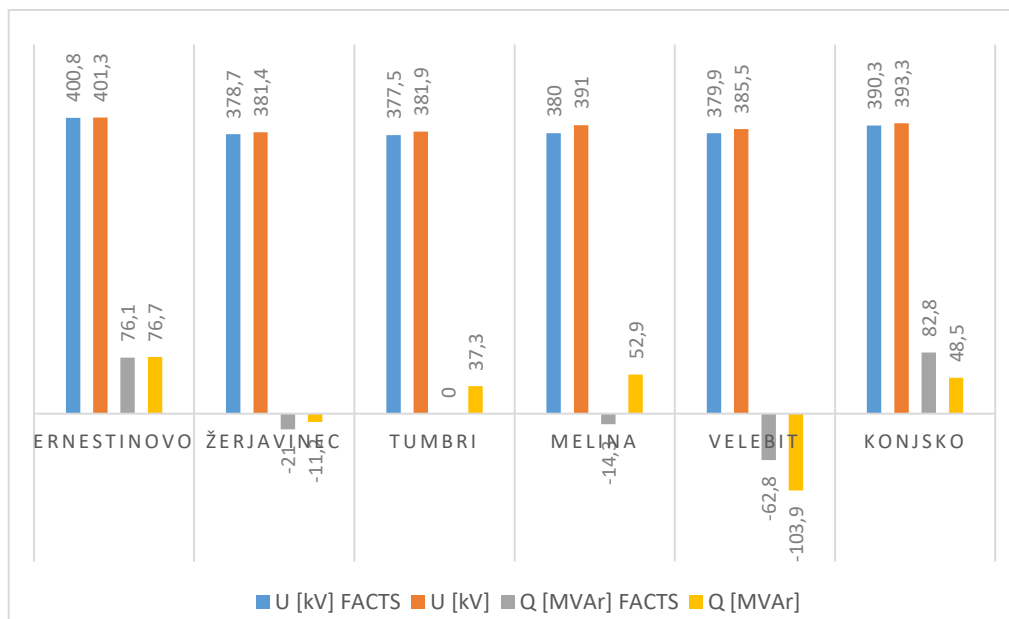


Slika 5.8. Prikaz spojenog FACTS uređaja na sabirnici Melina.

Dobiveni podaci promatranih parametara mreže prikazani su u tablici 5.7. Dijagram usporedbe promatranih parametara mreže s početnim vrijednostima mreže prikazan je na slici 5.9.

Tablica 5.7. Prikaz vrijednosti nakon uključenja FACTS uređaja na sabirnici Melina.

	Q [MVar]	U [kV]
Ernestinovo	76,1	400,8
Žerjavinec	-21	378,7
Tumbri	0	377,5
Melina	-14,3	380
Velebit	-62,8	379,9
Konjsko	82,8	390,3

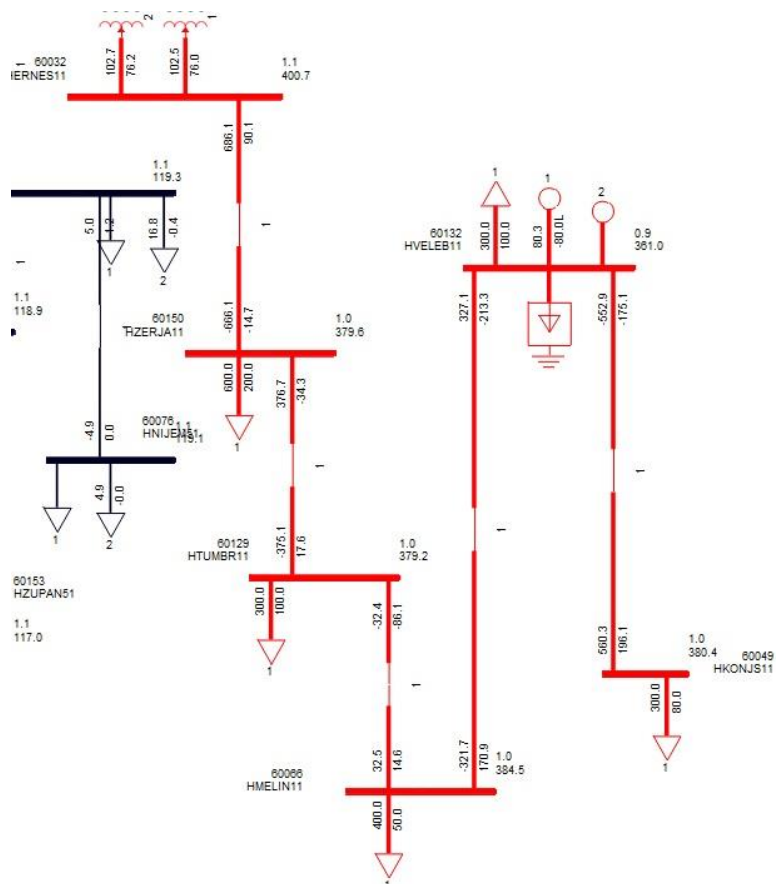


Slika 5.9. Dijagram promatranih parametara postavljenog FACTS uređaja na sabirnici Melina u usporedbi s početnim stanjem.

Vidljivo je kako FACTS uređaj spojen na sabirnici Melina jako utječe na smanjenje vrijednosti jalove snage na sabirnicama Tumbri, Melina i Velebit dok na sabirnicama Konjsko i Žerjavinec dolazi do povećanja jalove snage. Naponi su na svim sabirnicama unutar tolerancija, te je još jednom vidljivo kako FACTS uređaj povoljno djeluje na stabilizaciju napona na priključenoj sabirnici.

5.6. Peti scenarij - Velebit

Za peti scenarij potrebno je isključiti FACTS uređaj na sabirnici Melina, te ga uključiti na sabirnici Velebit gdje su ujedno spojena dva generatora hidroelektrane Obrovac. Izgled sustava je prikazan na slici 5.10.

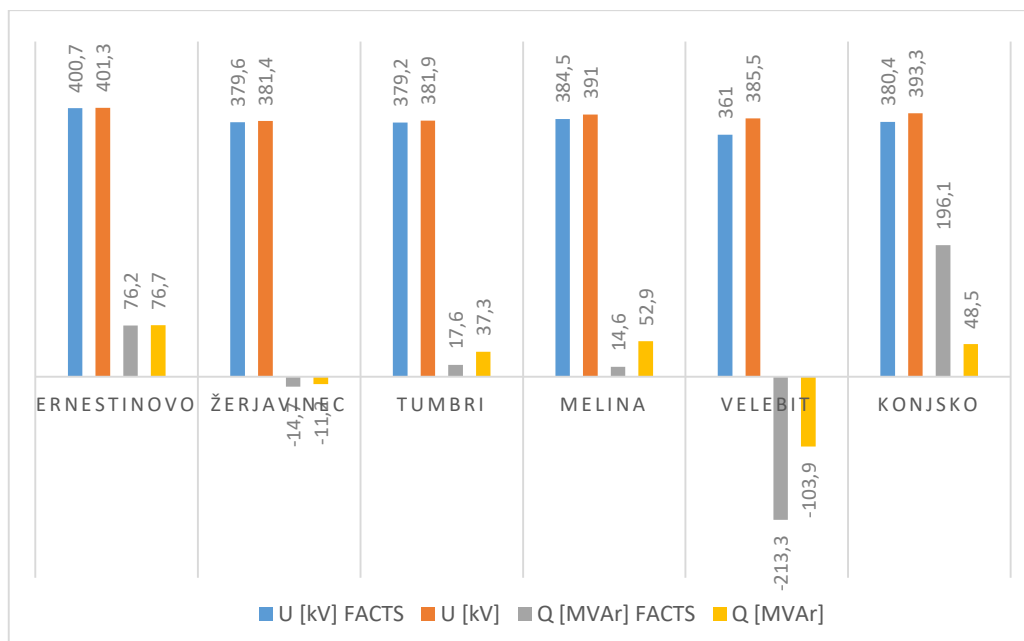


Slika 5.10. Prikaz spojenog FACTS uređaja na sabirnici Velebit.

U tablici 5.8. su prikazani promatrani parametri ovoga slučaja, te je na slici 5.11. vidljiva usporedba promatranih parametara promatranog sustava s početnim sustavom.

Tablica 5.8. Prikaz vrijednosti nakon uključenja FACTS uređaja na sabirnici Velebit.

	Q [MVar]	U [kV]
Ernestinovo	76,2	400,7
Žerjavinec	-14,7	379,6
Tumbri	17,6	379,2
Melina	14,6	384,5
Velebit	-213,3	361
Konjsko	196,1	380,4

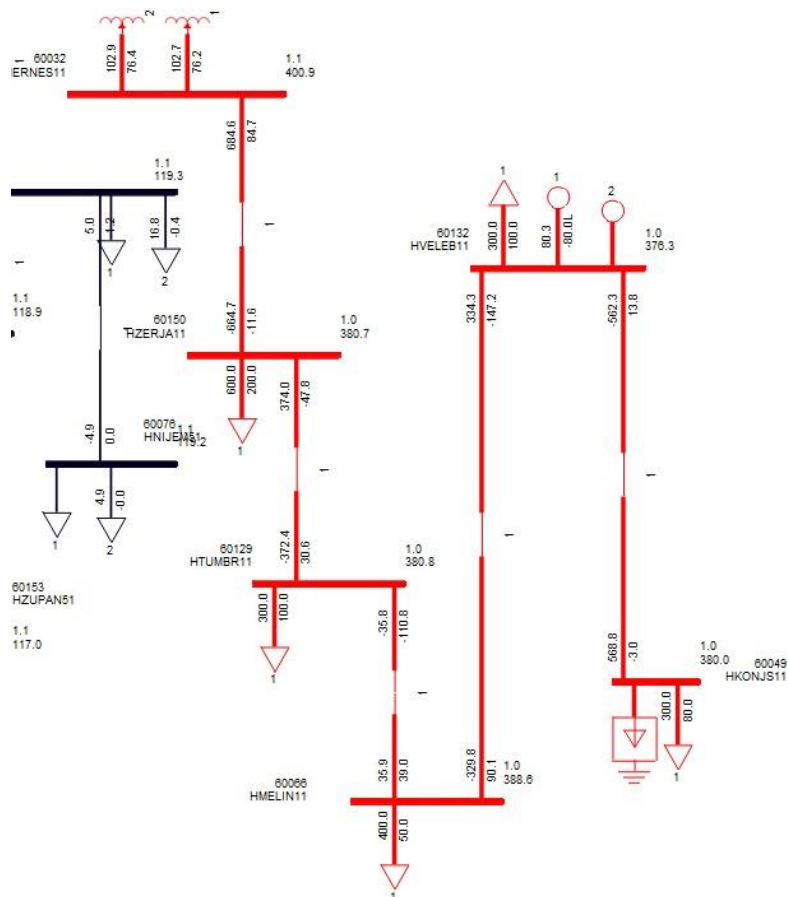


Slika 5.11. Dijagram promatranih parametara postavljenog FACTS uređaja na sabirnici Velebit u usporedbi s početnim stanjem.

Očitanjem dijagrama je vidljivo da FACTS uređaj spojen na sabirnici Velebit izuzetno nepovoljno djeluje na samu sabirnicu Velebit gdje je jalova snaga porasla za više od dva puta s vrijednosti -103,9 MVar-a na 213,3 MVar-a, te je napon ispod dozvoljene granice s iznosom od 361 kV. Na sabirnicama Tumbri i Melina je došlo do smanjenja jalove snage i stabilizacije napona. FACTS uređaj također nepovoljno djeluje na sabirnicu Konjsko u smislu povećanja jalove snage za više od četiri puta s vrijednosti 48,5 MVar-a na vrijednost iznosa 196,1 MVar, dok je napon u granicama dozvoljenog.

5.7. Šesti scenarij - Konjsko

U posljednjem scenariju FACTS uređaj je spojen na sabirnicu Konjsko koja se nalazi na jugu Hrvatske te je navedeni spoj prikazan slikom 5.12.. Nakon proračuna tokova snaga korištenjem aplikacije Siemens PSS dobivamo rezultate promatranih parametara koji su prikazani u tablici 5.9.

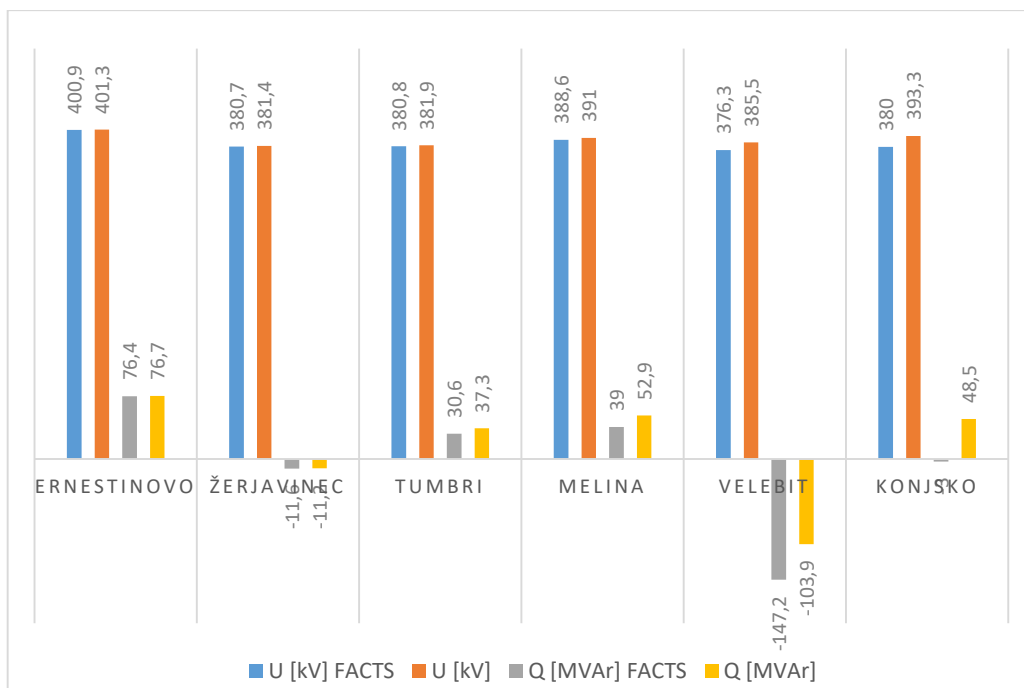


Slika 5.12. Prikaz spojenog FACTS uređaja na sabirnici Konjsko.

Tablica 5.9. Prikaz vrijednosti nakon uključenja FACTS uređaja na sabirnici Konjsko.

	Q [MVar]	U [kV]
Ernestinovo	76,4	400,9
Žerjavinec	-11,6	380,7
Tumbri	30,6	380,8
Melina	39	388,6
Velebit	-147,2	376,3
Konjsko	-3	380

Na slici 5.13. prikazan je dijagram gdje je usporedni prikaz promatranih parametara kada je FACTS uređaj spojen na sabirnicu Konjsko i kada je elektroenergetska mreža bez FACTS uređaja.



Slika 5.13. Dijagram promatranih parametara postavljenog FACTS uređaja na sabirnici Konjsko u usporedbi s početnim stanjem.

Pažljivim promatranjem dijagrama usporedbe prikazanim na slici 5.13. zaključuje se kako FACTS uređaj, koji je spojen na krajnjem južnom dijelu mreže na sabirnici Konjsko, nema značajan utjecaj na elemente koji se nalaze sjevernije poput sabirnica Ernestinovo, Žerjavinec i Tumbri. Dolazi do smanjenja jalove snage na sabirnici Konjsko uz stabilizaciju napona na 1 p.u. dok na sabirnicama Velebit i Melina dolazi do povećanja jalove snage.

6. ZAKLJUČAK

U radu su opisani FACTS uređaji čiji je osnovni cilj poboljšati performanse elektroenergetskog sustava bez potrebe za podešavanjem generatora ili promjenama u topologiji mreže. Oni povećavaju sposobnost prijenosa električne energije prijenosne mreže i osiguravaju kvalitetu toka snage preko određene prijenosne trase. S ekonomskog stajališta FACTS uređaji pružaju izvrsnu alternativu za povećanje prijenosnog kapaciteta poboljšanjem učinkovitog korištenja postojeće mreže. Uz FACTS uređaj moguće je dodati POD regulator koji pored kompenzacije jalove snage i opće stabilizacije napona povoljno utječe na prigušenje oscilacija snage. Na primjeru sustava s više generatora, u tri različita scenarija prikazan je utjecaj postavljanja različitih kombinacija uređaja na mrežu. Od promatranih scenarija, najbolji je treći u kojem su uz postavljeni FACTS uređaj dodana dva AVR-a i jedan PSS te prigušenje za dvije dominantne svojstvene vrijednosti iznosilo $\geq 10\%$, dok je jedna svojstvena vrijednost ostala i dalje neprihvatljiva. Projektni zadatak diplomskog rada je bio analizirati utjecaj postavljanja FACTS uređaja na elektroenergetski sustav Republike Hrvatske. Uređaj je bio postavljen na 400 kilovoltne sabirnice mreže u šest različitih scenarija. Lokacije postavljanja su bile sabirnice Ernestinovo, Žerjavinec, Tumbri, Melina, Velebit i Konjsko. Nakon provedene analize, utvrđeno je da postavljanje uređaja na sabirnicu Velebit nepovoljno djeluje na promatrane parametre sabirnice, tj. da se pod utjecajem FACTS uređaja jalova snaga povećala dvostruko. Postavljanje uređaja na sabirnicu Konjsko nema utjecaja na promatrane parametre jalove snage i napona budući da se nalazi na krajnjem dijelu elektroenergetskog sustava, te njegovo postavljanje nije tehnički i ekonomski opravdano. Ako bi se uređaj postavio na sabirnice Ernestinovo, Žerjavinec ili Tumbri tada bi FACTS uređaj djelovao isključivo na sabirnicu na kojoj je postavljen, tj. ne bi imao prevelik utjecaj na ostatak mreže. Postavljen uređaj na sabirnici Melina pruža najbolje smanjenje jalove snage na samoj sabirnici. Pored toga, povoljno djeluje na naponske prilike ostatka mreže i korekciju jalove snage.

LITERATURA

- [1] M. El-Shimy, Dynamic Security of Interconnected Electric Power Systems – Volume 2., LAP LAMBERT Academic Publishing, 2015.
- [2] N. G. Hingorani, Understanding FACTS: Concepts and Technology of Flexible AC Transmission Systems, Wiley – IEEE Press, 1999.
- [3] N. Dizdarević, Mogućnosti povećanja prijenosne moći EES-a korištenjem konvencionalnih i FACTS naprava, Okrugli stol HK CIGRE: Naponske prilike u mreži 400 kV i stabilnost EES-a, Hrvatska, 2000.
- [4] H.M. Ayres, I. Kopcak, M.S. Castro, F. Milano, V.F.d. Costa, A didactic procedure for designing power oscillation damper of FACTS devices, Simulation Modeling Practice and Theory, vol 18, 2010.
- [5] R. Sadikovic, Application of FACTS devices for damping of power system oscillations, IEEE Power Tech, Russia, 2005.

POPIS UPOTREBLJENIH KRATICA

FACTS (engl. *Flexible AC Transmission System*) - Prilagodljivi izmjenični prijenosni sustav,
SVC (engl. *Static Var Compensator*) - Statički var kompenzator,
TCR (engl. *Thyristor Controlled Reactor*) - Tiristorski upravljiva prigušnica,
TSC (engl. *Thyristor Switched Capacitor*) - Tiristorski uklopivi kondenzator,
TSR (engl. *Thyristor Switched Reactor*) - Tiristorski uklopiva prigušnica,
TCSC (engl. *Thyristor Controlled Series Capacitor*) - Tiristorski upravljivi serijski kondenzator
TCSR (engl. *Thyristor Controlled Series Reactor*) - Tiristorski upravljiva serijska prigušnica,
TCPST (engl. *Thyristor Controlled Phase Shifting Transformer*) - Tiristorski upravljivi zakretni transformator,
TCPAR (engl. *Thyristor Controlled Phase Angle Regulator*) - tiristorski upravljivi regulator faznog kuta,
STATCOM (engl. *Static Synchronous Compensator*) - Statički sinkroni kompenzator,
SSSC (engl. *Static Synchronous Series Compensator*) - Statički sinkroni serijski kompenzator,
BESS (engl. *Battery Energy Storage System*) - Baterijski sustav uskladištenja energije,
UPFC (engl. *Unified Power Flow Controller*) - Objedinjeni regulator toka snage,
IPFC (engl. *Interline Power Flow Controller*) - Regulator toka snage među vodovima,
GUPFC (engl. *Generalized Unified Power Flow Controller*) - Opći objedinjeni regulator toka snage,
POD (engl. *Power Oscillation Damper*) - Ublaživač oscilacija snage,
PSS (engl. *Power System Stabilizer*) - Stabilizator EES-a,
AVR (engl. *Automatic Voltage Regulator*) - Automatski regulator napona,
ALFC (engl. *Automatic Load Frequency Control*) - Automatska kontrola frekvencije tereta,
OLTF (engl. *Open Loop Transfer Function*) - Prijenosna funkcija otvorenog regulacijskog sustava,
SISO (engl. *Single Input Single Output*) - Sustav jednog ulaza i jednog izlaza.

SAŽETAK

Diplomski rad obuhvaća opći opis FACTS uređaja, te neke od njegovih podvrsta. Opisani su najčešće korišteni uređaji u svijetu. Prikazano je linearno i dinamičko modeliranje FACTS uređaja, te pomoćnog POD kontrolora koji se projektira metodom frekvencijskog odziva i metodom ostataka. Na sustavu s više generatora, koji se sastoji od dvije grane, prikazan je utjecaj FACTS uređaja i POD kontrolora na stanje dominantnih svojstvenih vrijednosti sustava. Projektnim zadatkom je analiziran utjecaj FACTS uređaja na elektroenergetski sustav Republike Hrvatske u kojem je tablično i dijagramima prikazan utjecaj istog na svaku od 400 kilovoltnih sabirnica.

Ključne riječi: FACTS uređaj, jalova snaga, napon, POD kontrolor, elektroenergetski sustav, kompenzacija.

ABSTRACT

This Master's Thesis includes a general description of the FACTS devices and some of its subtypes. Also, the most frequently used devices in the world are described. The linear and dynamic modeling of FACTS devices are described including the auxiliary POD controller which is modeled by the frequency response method and the residue method. In a multi-generator system which consists of two branches is shown the effect of the FACTS device and the POD controller on the system-specific states. The project assignment analyzed the impact of the FACTS device on the power system in Croatia in which the tables and diagrams show the impact on each of the 400 kilovolt buses.

Key words: FACTS device, reactive power, voltage, POD controller, power system, compensation.

ŽIVOTOPIS

Kristijan Žižanović je rođen 29. svibnja 1991. godine u Vinkovcima. Osnovnu školu je završio u OŠ „Josipa Kozarca“ u Vinkovcima te po završetku osnovne škole upisuje srednju tehničku školu „Ruđera Boškovića“ u Vinkovcima gdje steče zvanje elektrotehničar. Po završetku srednje škole 2010. godine svoje obrazovanje nastavlja na Stručnom studiju Elektroenergetike na Elektrotehničkom fakultetu u Osijeku. Da bi nastavio obrazovanje upisuje razlikovnu godinu na istom fakultetu koju završava 2015. godine te nakon koje upisuje Diplomski sveučilišni studij elektrotehnike, smjer Elektroenergetika, modul Elektroenergetski sustavi.