

Modeliranje uzemljivača i proračun struja kratkog spoja rasklopnog postrojenja

Poljak, Ivan

Master's thesis / Diplomski rad

2017

Degree Grantor / Ustanova koja je dodijelila akademski / stručni stupanj: **Josip Juraj Strossmayer University of Osijek, Faculty of Electrical Engineering, Computer Science and Information Technology Osijek / Sveučilište Josipa Jurja Strossmayera u Osijeku, Fakultet elektrotehnike, računarstva i informacijskih tehnologija Osijek**

Permanent link / Trajna poveznica: <https://um.nsk.hr/um:nbn:hr:200:809584>

Rights / Prava: [In copyright](#)/[Zaštićeno autorskim pravom.](#)

Download date / Datum preuzimanja: **2024-09-27**

Repository / Repozitorij:

[Faculty of Electrical Engineering, Computer Science and Information Technology Osijek](#)



SVEUČILIŠTE JOSIPA JURJA STROSSMAYERA U OSIJEKU

**FAKULTET ELEKTROTEHNIKE, RAČUNARSTVA I
INFORMACIJSKIH TEHNOLOGIJA**

Diplomski studij

**MODELIRANJE UZEMLJIVAČA I PRORAČUN STRUJA
KRATKOG SPOJA RASKLOPNOG POSTROJENJA**

Diplomski rad

Ivan Poljak

Osijek, 2017.

SADRŽAJ

1. UVOD	1
1.1. Opis zadatka	1
2. OPĆENITO O KRATKOM SPOJU	2
2.1. Definicija kratkog spoja.....	2
2.2. Vrste kratkih spojeva	3
2.3. Simetrični i nesimetrični sustavi.....	6
2.4. Spoj zvijezda i trokut	11
2.5. Karakteristične struje kratkog spoja	13
2.5.1. Početna (subtranzijentna) struja	13
2.5.2. Rasklopna struja.....	14
2.5.3. Udarna struja	16
2.5.4. Trajna struja.....	17
2.5.5. Termička struja	19
3. PRORAČUN STRUJA KRATKOG SPOJA POSTROJENJA	21
3.1. Postavljanje vrijednosti elemenata mreže.....	21
3.2. Tokovi snaga.....	29
3.2.1. Paralelni rad transformatora nazivne snage 8 MVA.....	30
3.2.2. Prilike nakon isključivanja jednog od transformatora iz paralelnog rada.....	35
3.3. Proračun struja kratkog spoja pomoću „DigSILENT-a“	38
3.3.1. Trofazni kratki spoj pri paralelnom radu transformatora.....	38
3.3.2. Trofazni kratki spoj pri radu samo jednog transformatora	41
3.3.3. Jednofazni kratki spoj pri paralelnom radu transformatora	42
3.3.4. Jednofazni kratki spoj za slučaj kada radi samo jedan transformator.....	42
3.4. Proračun struja kratkog spoja pomoću formula.....	43
3.4.1. Proračun struja trofaznog kratkog spoja pomoću formula za slučaj kada su transformatori u paralelnom radu.....	43

3.4.2. Proračun struja trofaznog kratkog spoja pomoću formula za slučaj kada transformatori nisu u paralelnom radu.....	47
3.4.3. Proračun struja jednofaznog kratkog spoja pomoću formula za slučaj kada su transformatori u paralelnom radu.....	48
3.4.4. Proračun struja jednofaznog kratkog spoja pomoću formula za slučaj kada transformatori nisu u paralelnom radu.....	50
4. MODELIRANJE UZEMLJIVAČA.....	54
4.1. Osnovno o uzemljivačima.....	54
4.2. Napon dodira i napon koraka.....	54
4.3. Rad u programu „Cymgrd“.....	59
4.4. Gromobransko uzemljenje.....	73
5. ZAKLJUČAK.....	75
LITERATURA.....	76
POPIS KORIŠTENIH OZNAKA I SIMBOLA.....	78
ŽIVOTOPIS.....	81
SAŽETAK.....	82
ABSTRACT.....	82

1. UVOD

Diplomski rad će sadržavati proračune struja kratkog spoja rasklopnog postrojenja 35/10 (20) kV te teorijska obrazloženja pojedinih dijelova u samom rasklopnom postrojenju odnosno njihove uloge i važnosti. Za samo funkcioniranje rasklopnih postrojenja važno je poznavati sve segmente postrojenja koji omogućuju pouzdan i siguran rad. Pogrešni proračun struja kratkog spoja može dovesti do ozbiljnih problema (financijskih i materijalnih) jer će samim time biti izabrana neodgovarajuća oprema (zaštitni uređaji, releji, strujni i naponski mjerni transformatori itd.). Drugi dio diplomskog rada će biti modeliranje uzemljivača rasklopnog postrojenja u odgovarajućem programskom paketu. Uzemljivači imaju električni vodljivu vezu s dijelovima postrojenja koji su uzemljeni i zbog toga je važno dobro isprojektirati sustav uzemljivača. Teorijski će biti objašnjene vrste uzemljenja (gromobransko, pogonsko i zaštitno uzemljenje) uz grafičke prikaze i proračune.

1.1. Opis zadatka

U diplomskom radu potrebno je izložiti osnove teorije uzemljivača te opisati tipične izvedbe i njihove primjene s naglaskom na primjeni u rasklopnom postrojenju. Opisati pojmove napona dodira i napon koraka te navesti dozvoljene vrijednosti prema međunarodnim normama. Opisati ulogu i dijelove rasklopnog postrojenja. Izvršiti proračun uzemljivača rasklopnog postrojenja u softverskom programu CYMGRD ili drugim prikladnim programskim paketom. Proračun struja kratkog spoja rasklopnog postrojenja definirati putem programskog paketa „DigSILENT“. Izlaganje je potrebno poduprijeti izračunima, grafičkim prikazima i slikama.

2. OPĆENITO O KRATKOM SPOJU

2.1. Definicija kratkog spoja

Najjednostavnija definicija kratkog spoja govori da je to zatvoreni strujni krug gdje dolazi do velikog porasta vrijednosti struje uz nekakvu malu vrijednost otpora koji se toj struji suprostavlja. Dakle kratki spoj nastaje kada dođe do razlike potencijala između vodljivih dijelova postrojenja [1]. Zapravo kratki spoj je jedan od nepoželjnih kvarova u nekakvom postrojenju. Kada električno naprezanje izolacije prijeđe određenu vrijednost električne čvrstoće izolacije dolazi do pojave kratkog spoja koji ima razne posljedice kao npr. :

- smanjenje debljine izolacije i paralelno povećanje vrijednosti napona,
- njihanje vodiča (smanjenje izolacije),
- smanjenje izolacije uslijed pojave prenapona,
- mehaničko oštećenje izolacije (ljudski, prirodni ili nekakav drugi faktor).

Lokacija na kojoj djeluje kratki spoj, trajanje i sama snaga su također bitni faktori prilikom određivanja kratkog spoja odnosno samih posljedica kratkog spoja [1]. Kratki spoj je vrlo opasan jer može doći do požara, taljenja vodiča i uništavanja opreme, a uzrok tome je pojava električnog luka.

Proračun struja kratkog spoja je bitan za:

- dimenzioniranje opreme u postrojenju,
- parametrisiranje relejne zaštite,
- dimenzioniranje uzemljenja,
- uzemljenje zvjezdišta srednje naponske mreže.

Prilikom pojave kratkog spoja razlikuje se udarna, trajna i termička struja koje su osnova za dimenzioniranje opreme i ostalih bitnih stavki. Maksimalna i minimalna struja kratkog spoja su bitne prilikom proračuna kratkog spoja [1]. Uloga minimalne struje kratkog spoja je od značaja pri samom izboru strujno-vremenskih krivulja te za postavljanje odnosno podešavanje zaštite u visokonaponskoj mreži. Za visokonaponsku mrežu adekvatna je struja dvopolnog kratkog spoja na samom kraju voda (štićenog), dok je u niskonaponskoj mreži to jednopolna struja također na kraju voda. Maksimalna struja kratkog spoja predstavlja najveću struju kratkog spoja na mjestu koje je najbliže izlaznim stieljakama uređaja za zaštitu i pomoću ove struje se karakteriziraju

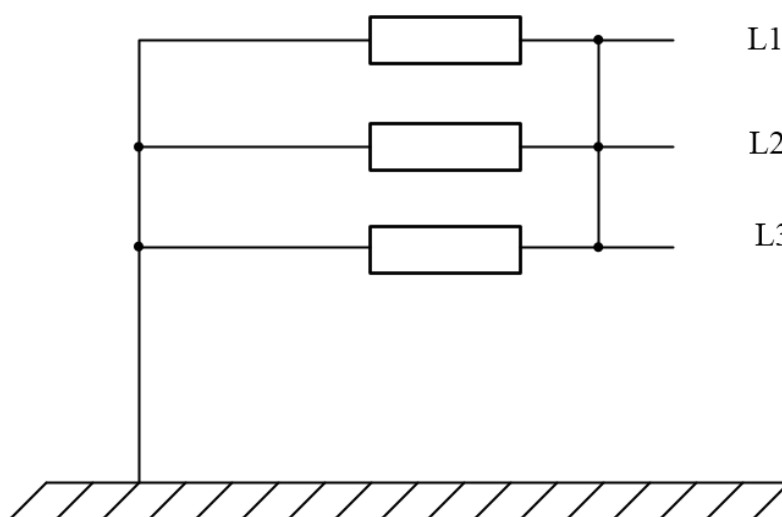
naprezanja (elektrodinamička) sklopnih aparata i vodiča, uklopna i isklopna prekidna moć prekidača [1].

2.2. Vrste kratkih spojeva

Postoji nekoliko vrsta kratkih spojeva kao što su [2]:

- tropolni kratki spoj,
- dvopolni kratki spoj,
- dvopolni kratki spoj sa zemljom, i
- jednopolni kratki spoj.

Krenut će se prvo od malog pojašnjenja tropolnog kratkog spoja koji je prikazan na slici 2.1. [2].



Slika 2.1. Tropolni kratki spoj

Naponi u tropolnom kratkom spoju su jednaki, dakle vrijedi relacija:

$$\underline{U}_{L1} = \underline{U}_{L2} = \underline{U}_{L3}, \quad (2-1)$$

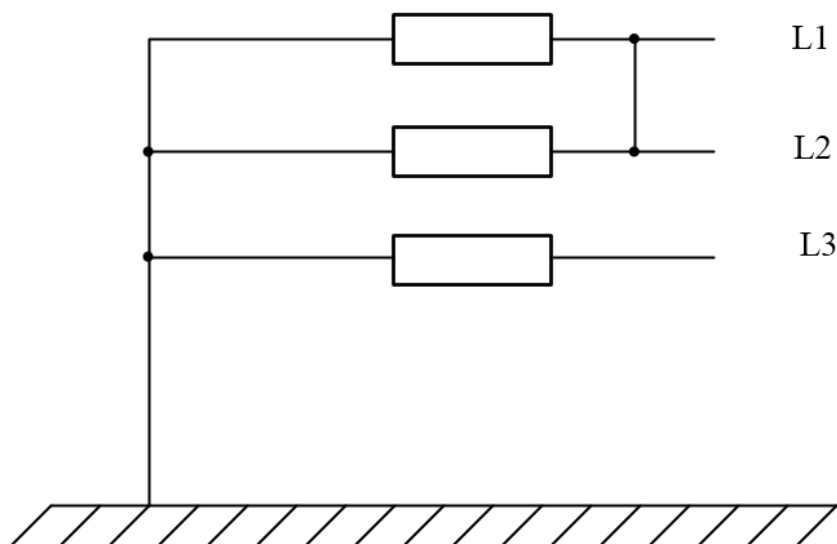
dok je suma struja jednaka nuli [2]:

$$\underline{I}_{L1} + \underline{I}_{L2} + \underline{I}_{L3} = 0. \quad (2-2)$$

Za proračun tropolnog kratkog spoja primjenjuje se direktni sustav, jer je ova vrsta kratkog spoja simetrična, dok su sve ostale vrste nesimetričnog karaktera. Ujedno je zbog toga tropolni kratki

spoj najjednostavniji za proračun. Na mjestu samog kvara dolazi do simetrije odnosno svaka struja jednako opterećuje vodiče kojima prolaze, dok se sami fazni naponi smanje na nulu.

Na slici 2.2. [2] prikazana je druga vrsta kratkog spoja, a to je dvopolni kratki spoj koji je prvi primjer nesimetričnog karaktera.



Slika 2.2. Dvopolni kratki spoj

Za ovaj slučaj gdje je dvopolni kratki spoj između L1 i L2 [2], vrijedi slijedeće:

$$\underline{I}_{L1} = -\underline{I}_{L2}, \underline{I}_{L2} = -\underline{I}_{L1}, \underline{I}_{L1} + \underline{I}_{L2} = 0, \underline{I}_{L3} = 0 \quad (2-3)$$

$$\underline{U}_{L1} = \underline{U}_{L2}. \quad (2-4)$$

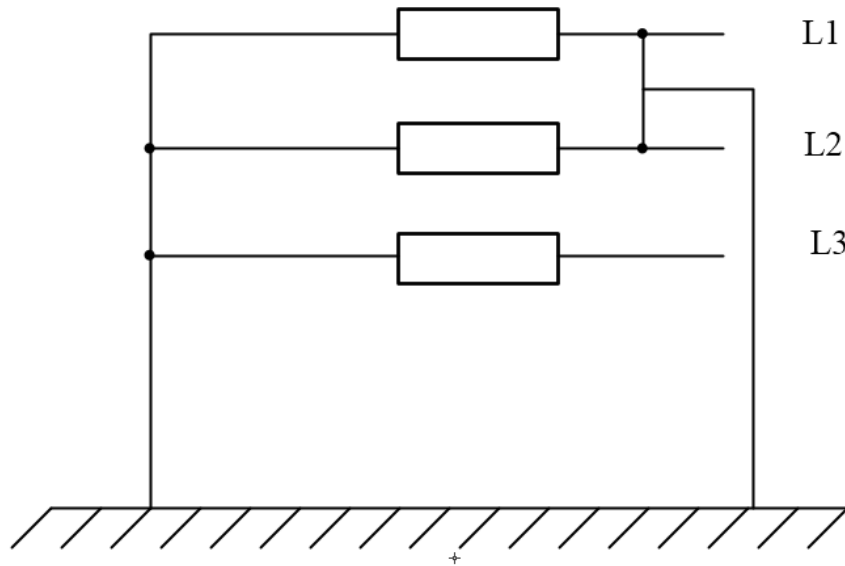
Za proračun dvopolnog kratkog spoja potrebno je izračunati vrijednosti za direktni i inverzni sustav.

Postoji također dvopolni kratki spoj sa zemljom koji je prikazan na slici 2.3. [2]. Za njega je karakteristično da se pojavljuje struja zemlje [2] za koju vrijedi:

$$\underline{I}_Z = \underline{I}_{L1} + \underline{I}_{L2}, \underline{I}_{L3} = 0, \quad (2-5)$$

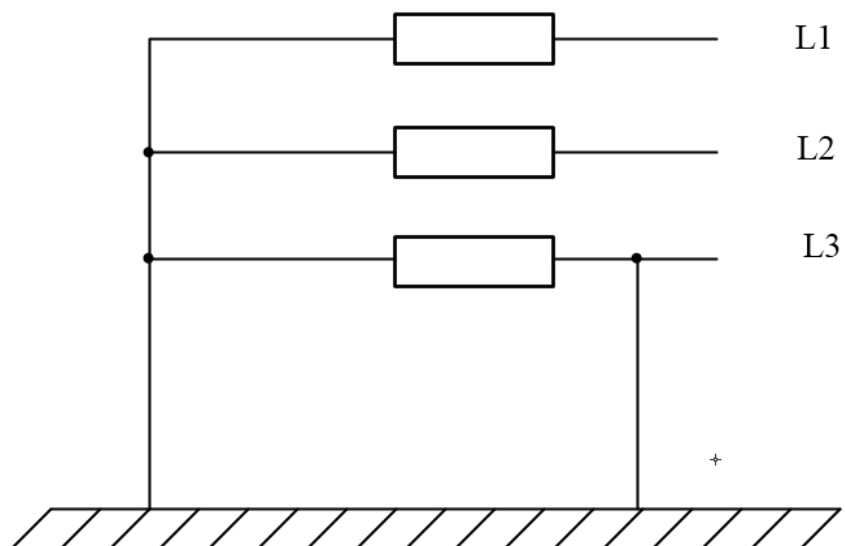
$$\underline{U}_{L1} = \underline{U}_{L2} \quad (2-6)$$

Za izračun dvopolnog kratkog spoja sa zemljom mjerodavan je direktni, inverzni i nulti sustav.



Slika 2.3. Dvopolni kratki spoj sa zemljom

Sljedeće vrsta kratkog spoja je jednopolni kratki spoj (Sl. 2.4. [2]). Postoji razlika ukoliko mreža nije uzemljena, tada je impedancija kod nultog sustava beskonačnog iznosa (zemni spoj).



Slika 2.4. Jednopolni kratki spoj

Za ovu vrstu spoja vrijede sljedeće relacije [2]:

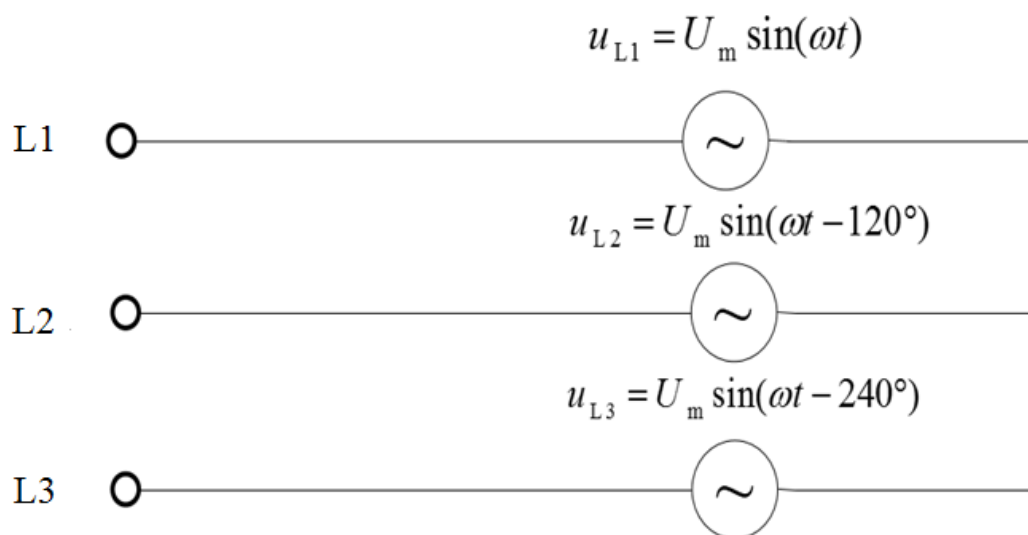
$$\underline{I}_{L1} = \underline{I}_{L2} = 0, \quad (2-7)$$

$$\underline{U}_{L3} = 0. \quad (2-8)$$

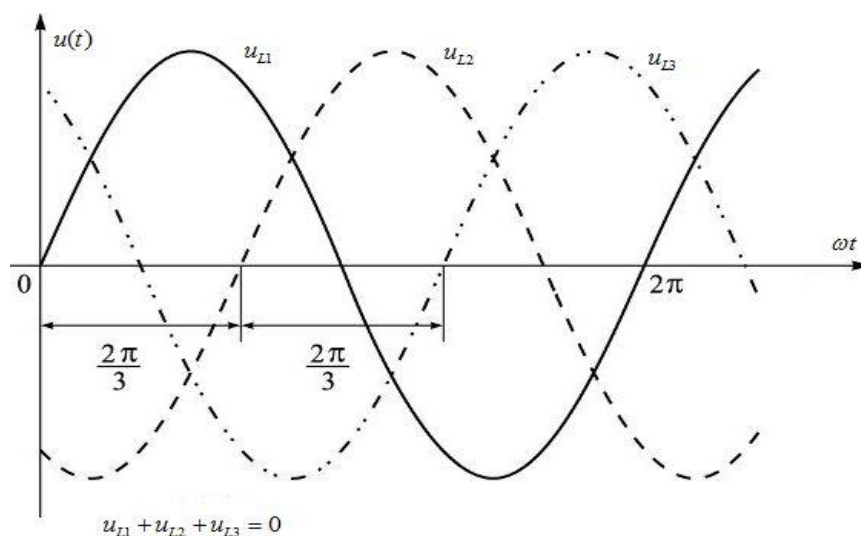
Također za jednopolni kratki spoj vrijede sva tri sustava (direktni, inverzni i nulti sustav).

2.3. Simetrični i nesimetrični sustavi

Izmjenični trofazni sustavi zastupljeni su u velikoj većini elektroenergetskih sustava, te razlikujemo simetrične i nesimetrične trofazne sustave. Simetrični trofazni sustav čine tri izmjenične jednofazne struje istih frekvencija, ali fazno pomaknute za kut od 120° ili trećinu periode ($\frac{2\pi}{3}$). Na slici 2.5.[3] i 2.6. [4] prikazan je simetrični sustav po svakoj pojedinoj fazi pomaknuti za 120° .

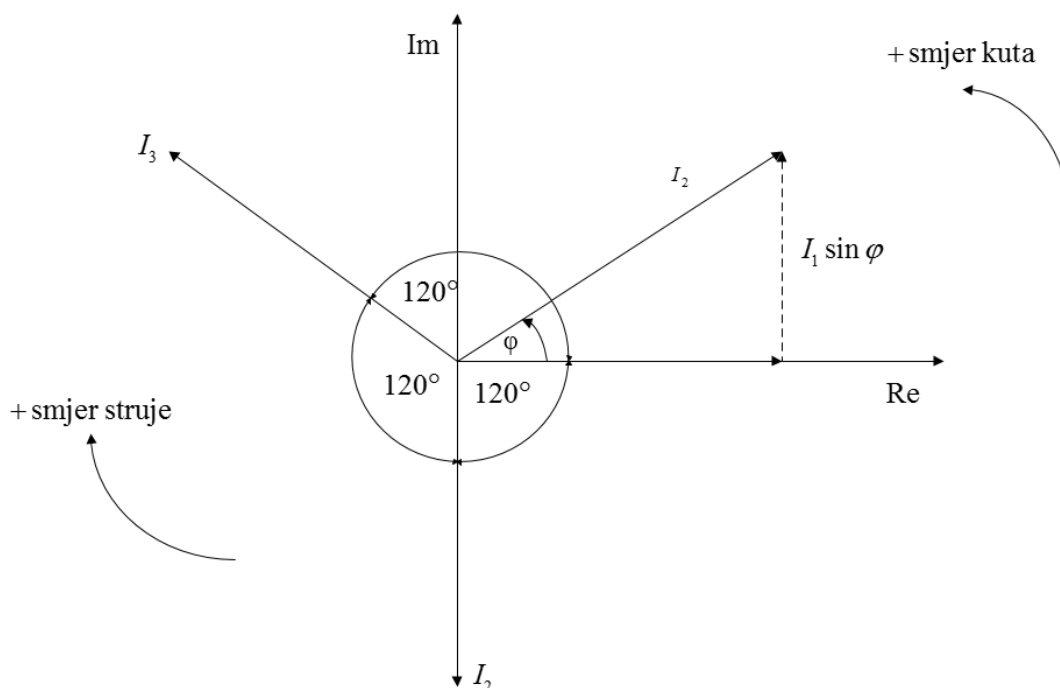


Slika 2.5. Simetrični trofazni sustav



Slika 2.6. Dijagram napona faza L1, L2 i L3 u simetričnom trofaznom sustavu

Ovaj sustav je vrlo jednostavan za proračun upravo zbog simetričnosti, stoga je dovoljno izračunati prilike napona i struje samo za jednu od moguće 3 faze i zatim po toj fazi preslikati preostale dvije, ali pazeći pritom na kut odnosno fazni pomak [5]. Fazorski dijagram struja podrazumijeva prvo postavljanje struja, a zatim i osi kompleksnih ravnina (Sl. 2.7. [5]). Pozitivan smjer kuta je suprotan smjeru okretanja kazaljke na satu, dok je smjer struja (polja,faza) jednak smjeru okretanja kazaljke na satu [5].



Slika 2.7. Fazorski dijagram trofaznog sustava

Suprotnost simetričnom sustavu je nesimetrični sustav kod kojega vrijedi da naponi ili struje nisu jednaki po kutu ili iznosu. Postoji više razloga zbog kojega može doći do nesimetrije kao što su :

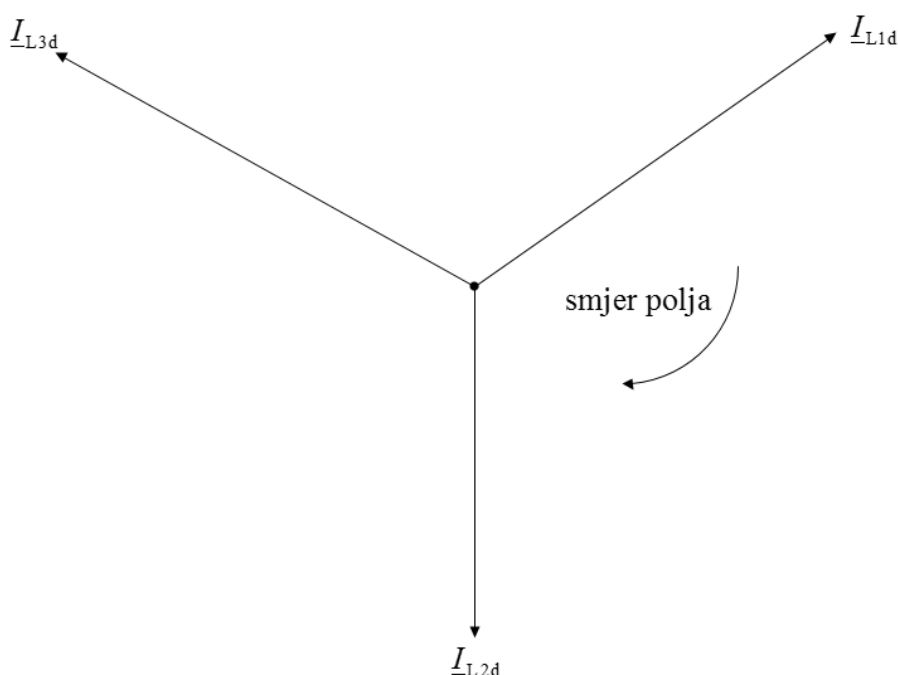
- različite vrijednosti sila (elektromotornih) po pojedinim fazama,
- nesimetričnost kod željeznica, elektrolučnih peći, i
- pojava kratkog spoja u mreži (uključujući sve kratke spojeve osim trofaznog k.s).

Da bi se pri proračunu nesimetričnog sustava složenost svela na minimum, koristi se proces gdje se nesimetrični sustav raščlani na tri simetrična sustava (metoda simetričnih komponenti).

Nesimetrični sustav [5] se dakle dijeli na tri podsustava:

- direktni sustav,
- inverzni sustav, i
- nulti sustav.

Kod direktnog sustava fazni redosljed je isti kao i kod simetričnog sustava. Na slici 2.8. [5] prikazan je fazorski prikaz struja kod direktnog sustava.



Slika 2.8. Fazorski dijagram direktnog sustava

Za direktni sustav [5] odnosno izračun struja po fazama vrijedi slijedeće:

$$\underline{I}_{L1,d} = \underline{I}_d, \quad (2-9)$$

$$\underline{I}_{L2,d} = a^2 \cdot \underline{I}_{L1,d} = a^2 \cdot \underline{I}_d, \quad (2-10)$$

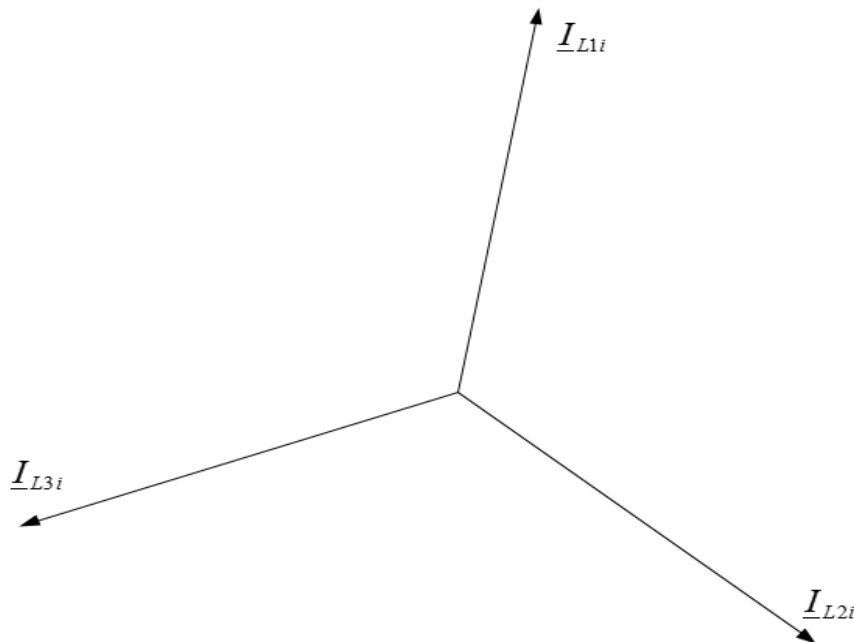
$$\underline{I}_{L3,d} = a \cdot \underline{I}_{L1,d} = a \cdot \underline{I}_d. \quad (2-11)$$

Vrijednosti operatora a i a^2 iznose [5]:

$$a = \cos \frac{2\pi}{3} + j \sin \frac{2\pi}{3} = e^{j\frac{2\pi}{3}} = -0,5 + j0,866 = 1 \angle 120^\circ, \quad (2-12)$$

$$a^2 = -0,5 - j0,866 = 1 \angle -120^\circ. \quad (2-13)$$

Inverzni sustav, sam naziv kaže da mijenja nešto, odnosno ima potpuno suprotan smjer faza od direktnog sustava. Inverzni sustav fazorski prikazan vidi se na slici 2.9. [5].



Slika 2.9. Fazorski dijagram inverznog sustava

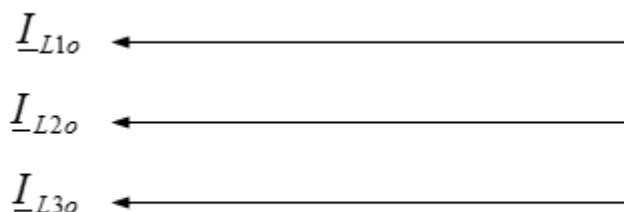
Dakle s obzirom na direktni sustav, inverzni se razlikuje u tome što se fazama 2 i 3 zamijene vrijednosti operatora a i a^2 odnosno sam iznos kuta. Izrazi za inverzni sustav [5]:

$$\underline{I}_{L1,i} = \underline{I}_i, \quad (2-14)$$

$$\underline{I}_{L2,i} = a^2 \cdot \underline{I}_{L1,i} = a^2 \cdot \underline{I}_i, \quad (2-15)$$

$$\underline{I}_{L3,i} = a \cdot \underline{I}_{L1,i} = a \cdot \underline{I}_i. \quad (2-16)$$

I zadnji sustav koji je preostao je nulti sustav (Sl. 2.10. [5]). Ovaj sustav je najjednostavniji iz razloga jer su sve tri faze istih komponenata.



Slika 2.10. Fazorski dijagram nultog sustava

Izrazi koji vrijede za nulti sustav [5] su slijedeći:

$$\underline{I}_{L1,0} = \underline{I}_0, \quad (2-17)$$

$$\underline{I}_{L2,0} = \underline{I}_0, \quad (2-18)$$

$$\underline{I}_{L3,0} = \underline{I}_0. \quad (2-19)$$

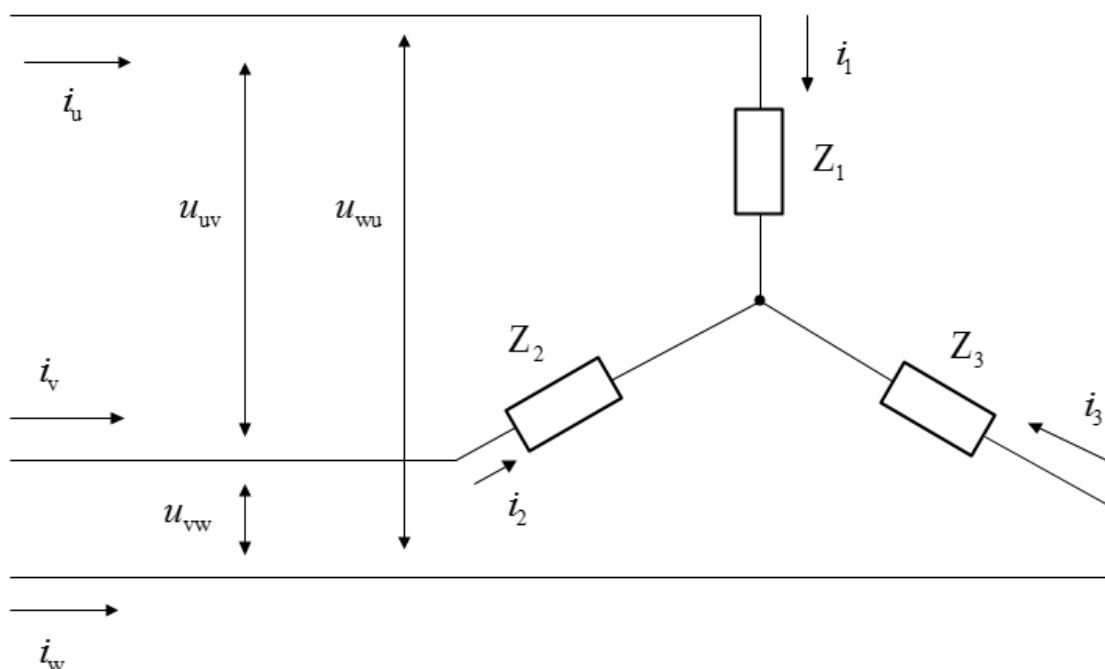
Kod nultog sustava nema množenja sa operatorom a .

2.4. Spoj zvijezda i trokut

Postoje dvije osnovne vrste veličina koje ne ovise o načinu spajanja, a to su linijska i fazna veličina. Linijska veličina se odnosi na same vodiče koji spajaju trošilo s izvorom, dok fazna veličina zapravo predstavlja samo jednu fazu trošila ili izvora. [6]

Kad se govori o vrstama spojeva kod npr. trofaznih generatora ili trofaznih trošila tada govorimo o spoju zvijezda i spoju trokut [6].

Kao što sam naziv govori, spoj zvijezda (Sl. 2.11. [6]) ima središnju točku koja se zove zvjezdješite, a to je zapravo međusobni spoj svih faznih namota u zajedničku točku.



Slika 2.11. Model trofaznog trošila, spoj zvijezda

Fazne i linijske struje [6] kod spoja zvijezda su jednakog iznosa, dok su linijski i fazni naponi različitog iznosa tj. za njih vrijedi sljedeći izraz:

$$I_1 = I_f, \quad (2-20)$$

$$U_1 = \sqrt{3} \cdot U_f. \quad (2-21)$$

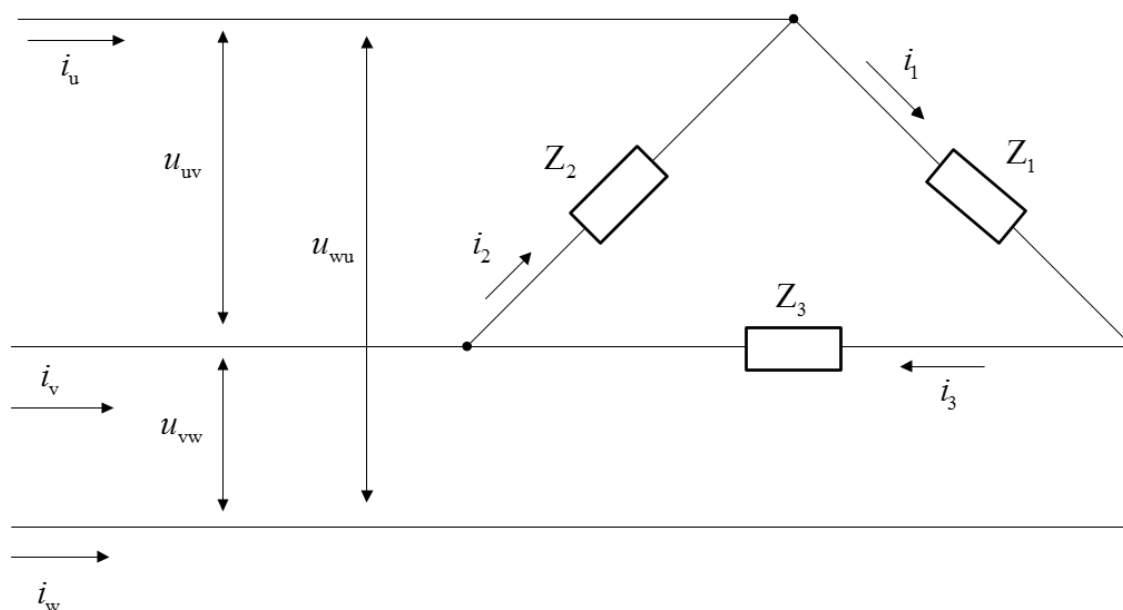
Sve što vrijedi za trofazna trošila također vrijedi i za generator, jedino što se u fazama trošila nalaze impedancije Z , a kod generatora dakako izvori. Simetrija vrijedi ako su impedancije ili izvori jednakog iznosa.

Spoj trokut se razlikuje od spoja zvijezda jer su kod spoja trokut linijski i fazni naponi jednaki dok su linijske struje za $\sqrt{3}$ veće od faznih struja. Odnos faznih i linijskih struja [6] i napona prikazan je u sljedećim izrazima:

$$I_1 = \sqrt{3} \cdot I_f, \quad (2-22)$$

$$U_1 = U_f. \quad (2-23)$$

Spoj trokut (delta) prikazan je na slici 2.12. [3].



Slika 2.12. Model trofaznog trošila, spoj trokut

Pri proračunu srednje snage [6] vrijedi izraz:

$$P = \sqrt{3} \cdot I_1 \cdot U_f \cos \varphi. \quad (2-24)$$

Koriste se linijske vrijednosti struja i napona za izračunavanje srednje snage. Faktor snage $\cos \varphi$ je omjer radne i prividne snage:

$$\cos \varphi = \frac{P}{S}. \quad (2-25)$$

2.5. Karakteristične struje kratkog spoja

Struje [7] koje se razlikuju i koje su karakteristične za kratki spoj su:

- početna struja,
- rasklopna struja,
- udarna struja,
- trajna struja,
- termička struja.

U nastavku će pobliže biti objašnjena svaka od ovih vrsta struja.

2.5.1. Početna (subtranzijentna) struja

Početna struja kratkog spoja je zapravo efektivna vrijednost izmjenične komponente I_{AC} u prvom (početnom) dijelu perioda kratkog spoja. Za određivanje početne struje nužno je poznavati napon krute točke kao izvora. Vrijedi sljedeći izraz [1] za izračun subtranzijentne struje za kratki spoj daleko od generatora:

$$I_k'' = \frac{U_f}{Z_k} = \frac{U}{\sqrt{3} \cdot Z_k}, \quad \text{jer je } U_f = \frac{U}{\sqrt{3}}, \quad (2-26)$$

gdje je: I_k'' - oznaka za početnu (subtranzijentnu) struju, Z_k - impedancija kratkog spoja.

Ako se radi o kratkom spoju daleko od generatora, početna struja ima isti iznos kao trajna struja ($I_k'' = I_k$) uz pretpostavku konstantnih vrijednosti impedancije kratkog spoja Z_k i napona U . Početna struja kratkog spoja određuje se na način da se u direktnom i inverznom sustavu realni izvori zamjene nadomjesnim izvorima uz zanemarenje poprečne impedancije. Drugačije pak vrijedi ukoliko se radi o kratkom spoju blizu samog generatora. Ako se radi o trofaznom simetričnom kratkom spoju koji je najjednostavniji za proračun zbog simetrije, uzima se u obzir samo direktna subtranzijentna impedancija:

$$\underline{E}'' = \frac{c \cdot U_n}{\sqrt{3}}, \quad (2-27)$$

$$\underline{I}''_{k3} = \frac{\underline{E}''}{\underline{Z}''_{kd}} = \frac{c \cdot U_n}{\sqrt{3} \cdot \underline{Z}''_{kd}}, \quad (2-28)$$

gdje je: \underline{E}'' - elektromotorna sila nadomjesnog elementa na mjestu kvara [V], c - faktor napona, U_n - nazivni napon [V], \underline{I}''_{k3} - početna struja trofaznog kratkog spoja, \underline{Z}''_{kd} - direktna početna impedancija [Ω].

Faktor napona c služi za određivanje vrijednosti minimalne i maksimalne struje kratkog spoja. Također se koristi za računanje elektromotorne sile tako što se faktor napona pomnoži sa faznim naponom samog sustava (2-15). U tablici 2.1. [8] prikazane su vrijednosti faktora napona čiji iznos ovisi o tome da li je mreža visokonaponska, srednjenaponska ili niskonaponska, koliki je iznos tolerancije za pojedinu mrežu i naravno da li se računa maksimalna ili minimalna struja kratkog spoja.

Tablica 2.1. Faktor napona

Faktor napona c		Nazivni napon U_n
Minimalna struja	Maksimalna struja	
0,95	1,05 1,1	Niski napon (100V – 1000V)
1,00	1,1	Srednji napon >1000 V
		Visoki napon >35 kV

2.5.2. Rasklopna struja

Za vrijeme kratkog spoja u trenutku razdvajanja kontakata prekidača očituje se efektivna vrijednost struje kratkog spoja koja se naziva rasklopna struja kratkog spoja [1]. Vrijednost rasklopne struje je također bitna radi dimenzioniranja rasklopne opreme. Minimalno vrijeme koje se očituje od trenutka nastanka kvara (kratkog spoja) do trenutka kada se razdvoje kontakti u trofaznom prekidaču naziva se minimalno vrijeme zatezanja isklopa (t_{min}) [1]. Ovo vrijeme

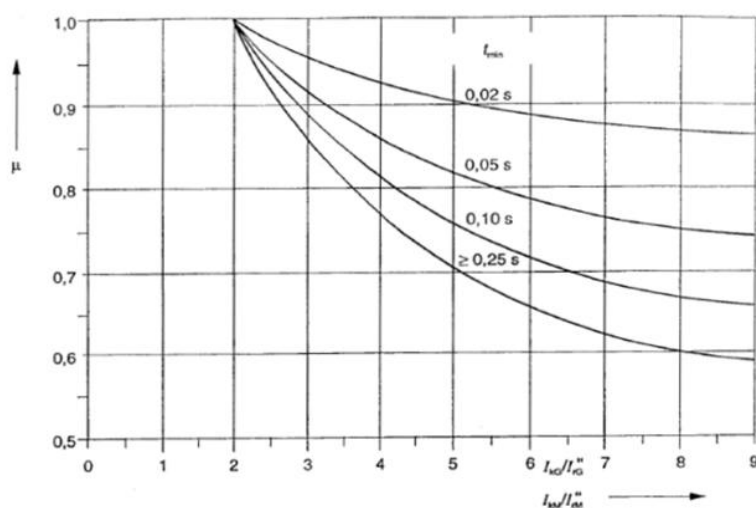
ovisi da li se radi o visokonaponskim mrežama ili niskonaponskim mrežama. Kod visokonaponskih mreža vrijeme isklopa je između 0,06 i 0,2 s, a kod niskonaponskih mreža to vrijeme je kraće tj. između 0,01 i 0,03 s [1]. Rasklopna struja [1] se računa prema izrazu:

$$I_r = \mu \cdot I_k'' \quad (2-29)$$

gdje je: I_r - rasklopna struja kratkog spoja, μ - faktor za proračun.

Faktor μ se koristi pri proračunu rasklopne struje i on predstavlja vrijednost opadanja struje do sve dok se kontakti ne razdvoje i njegov iznos je manji od 1 te nema mjerne jedinice [1]. Izraz za rasklopnu struju koji smo naveli upotrebljava se kod proračuna za trolpolne i dvopolne kratke spojeve koji se nalaze u neposrednoj blizini generatora, dok je kod jednopolnog kratkog spoja faktor $\mu = 1$. Iznos ovog faktora je iz razloga što je vremenska konstanta kod trolpolnog kratkog spoja znatno kraća nego u slučaju jednopolnog kratkog spoja. Faktor ovisi o omjeru početne struje trolpolnog kratkog spoja i nazivne struje generatora ili asinkronog motora $(\frac{I_{k3,g}''}{I_{ng}}, \frac{I_{k3,m}''}{I_{nm}})$ [1].

Vrijednosti faktora prikazane su na slici 2.13. [1].



Slika 2.13. Faktor za proračun rasklopne struje

Postoji također i složenija varijanta za proračun rasklopne struje preko norme IEC 60909 gdje je potrebno izračunati simetričnu i asimetričnu rasklopnu struju iz razloga jer se pojavljuje vrijednost istosmjerne komponente. Dakako ovaj slučaj se rijetko koristi zbog dugog proračuna.

2.5.3. Udarne struja

Udarne struja kratkog spoja je struja koja se upotrebljava pri odabiru opreme s obzirom na mehanička naprezanja postrojenja, sklopova, aparata i namota pojedinih strojeva [1]. Ova struja označava se sa I_u , a pomoću faktora κ se određuje vrijednost te struje na osnovu vremenske promjene struje kratkog spoja. Za udarnu struju [1] vrijedi sljedeći izraz:

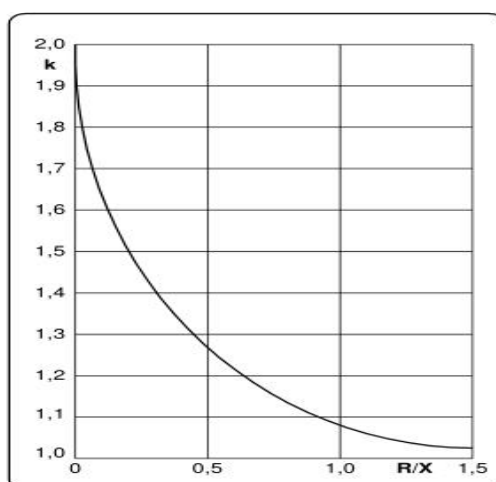
$$I_{k,\max} = I_u = \sqrt{2} \cdot I_k'' \cdot \kappa. \quad (2-30)$$

Maksimalan iznos izmjenične komponente [1] je u trenutku kada vrijedi da je $\omega t = \frac{\pi}{2} + \varphi_k$, gdje φ_k kut ujedno određuje maksimalnu vrijednost istosmjernje komponente struje. Važan faktor pri proračunu udarne struje je već spomenuti faktor κ [1] koji se naziva udarni faktor te proizlazi iz sljedećeg izraza:

$$\kappa = \left[1 + \sin \varphi_k \cdot e^{-\frac{R_k}{X_k} \left(\varphi_k + \frac{\pi}{2} \right)} \right], \quad (2-31)$$

$$\kappa = 1,02 + 0,98 \cdot e^{-3 \frac{R_k}{X_k}}. \quad (2-32)$$

Na slici 2.14. [9] prikazan je grafički prikaz udarnog faktora koji ovisi o omjeru radnog otpora i reaktancije $\frac{R_k}{X_k}$.



Slika 2.14. Faktor udarne struje κ

2.5.4. Trajna struja

Nakon što završi djelovanje kratkog spoja i stanje se ustali, odnosno nakon što prođu djelovanje svih prijelaznih procesa javlja se tzv. trajna struja kratkog spoja I_k'' čiji iznos ovisi o nizu čimbenika kao što su [1]:

- način na koji djeluje naponski regulator,
- uvjeti sklapanja mreže,
- način izvedbe uzbude,
- zasićenost generatora.

Uvijek je lakše struje kratkog spoja izračunati ako se radi o mjestu kvara daleko od generatora jer su tada efektivne vrijednosti početne (subtranzijentne), tranzijentne i trajne struje jednakog iznosa ($I_k = I_k' = I_k''$) [1]. Ako se pak radi o kratkom spoju blizu generatora tada je proračun složeniji jer ima više čimbenika koji utječu na konačan iznos. U pravilu bi se za proračun trebala koristiti sinkrona reaktancija X_d umjesto početne reaktancije (subtranzijentna), ali je ovakav način proračuna složen te su izvedeni izrazi za približno točan proračun od strane standarda IEC 60909 [1]. Prvo se moraju odrediti iznosi maksimalne i minimalne trajne struje koji ovise isključivo o 2 slučaja.

Prvi slučaj [1] govori da je nazivni fazni napon stezaljki generatora jednakog iznosa kao fazna elektromotorna sila uz posredstvo minimalne uzbude generatora koji je u praznom hodu. Ovo dakle vrijedi za proračun minimalne vrijednosti struje.

Drugi ujedno važan slučaj [1] nalaže da je nazivni fazni napon manjeg iznosa od fazne elektromotorne sile za slučaj maksimalne uzbude generatora pri nazivnom opterećenju. Drugi slučaj vrijedi za maksimalnu trajnu struju i njen proračun.

Minimalna trajna struja [1] se računa prema izrazu:

$$I_{k,\min} = \frac{E_{\min}}{X_d} = \frac{U_{ng}}{\sqrt{3} \cdot X_d}. \quad (2-33)$$

Da bi se dobila relativna vrijednost minimalne trajne struje kratkog spoja [1] prethodni izraz podijeli se s nazivnom strujom generatora:

$$\frac{I_{k,\min}}{I_{ng}} = \frac{U_{ng}}{\sqrt{3} \cdot X_d \cdot I_{ng}}. \quad (2-34)$$

Relativna sinkrona reaktancija x_d [1] obrnuto je proporcionalna od prethodnog izraza te se daljnim uvrštavanjem dobije konačni izraz za minimalnu trajnu struju kratkog spoja:

$$\lambda_{\min} = \frac{1}{x_d} = \frac{I_{k,\min}}{I_{ng}}, \quad (2-35)$$

$$I_{k,\min} = I_{ng} \cdot \lambda_{\min}. \quad (2-36)$$

Sada će se na sličan način izvesti izraz za maksimalnu trajnu struju. Prvi uvjet je maksimalna uzbuda generatora [1]:

$$I_{k,\max} = \frac{E_{\max}}{X_d} = \frac{U_{ng}}{\sqrt{3} \cdot X_d} k_{\max}, \quad (2-37)$$

$$\lambda_{\max} = \frac{k_{\max}}{x_d} = \frac{I_{k,\max}}{I_{ng}}, \quad (2-38)$$

$$I_{k,\max} = I_{ng} \cdot \lambda_{\max}. \quad (2-39)$$

Faktor λ_{\min} [1] reciporačnog je iznosa kao relativna reaktancija x_d . Iznos sinkrona reaktancije i faktor λ_{\min} ovise o tome da li se radi o turbogeneratorima ili hidrogeneratorima tj. o samoj izvedbi generatori i njegovoj namjeni. Omjer početne struje trolnog kratkog spoja i nazivne struje generatora služe za prikaz odnosno za određivanje vrijednosti faktora λ_{\min} i λ_{\max} . Ako mjesto kvara odnosno kratkog spoja napaja više generatora tada je potreban proračun faktora, minimalne i maksimalne trajne struje te omjera početne i nazivne struje generatora za svaki pojedini generator. Na kraju se ukupna trajna struja dobije zbrajanjem svih tih vrijednosti. Trajna struja ima značajnu ulogu kod određivanja termičke struje kratkog spoja (struje za ugrijavanje) [1].

2.5.5. Termička struja

Za vrijeme trajanja kratkog spoja, efektivna vrijednost struje kratkog spoja je odgovorna za zagrijavanje [1]. Količina topline koju prouzroči ova vrsta struje ekvivalentna je vrijednosti komponentne istosmjerne struje. Efektivna vrijednost [1] dana je relacijom:

$$I_{\text{ef}} = \sqrt{\frac{1}{T} \int_0^T i^2(t) \cdot dt}, \quad (2-40)$$

gdje je: I_{ef} - efektivna vrijednost struje kratkog spoja, t - vrijeme promatranja veličine, $i(t)$ momentalna vrijednost struje (u nekom vremenu).

U uvjetima gdje tražena veličina nije ovisna o promatranom vremenu, te da kod sinusne struje vrijedi da su amplituda i kružna frekvencija iste, efektivna vrijednost se može izračunati:

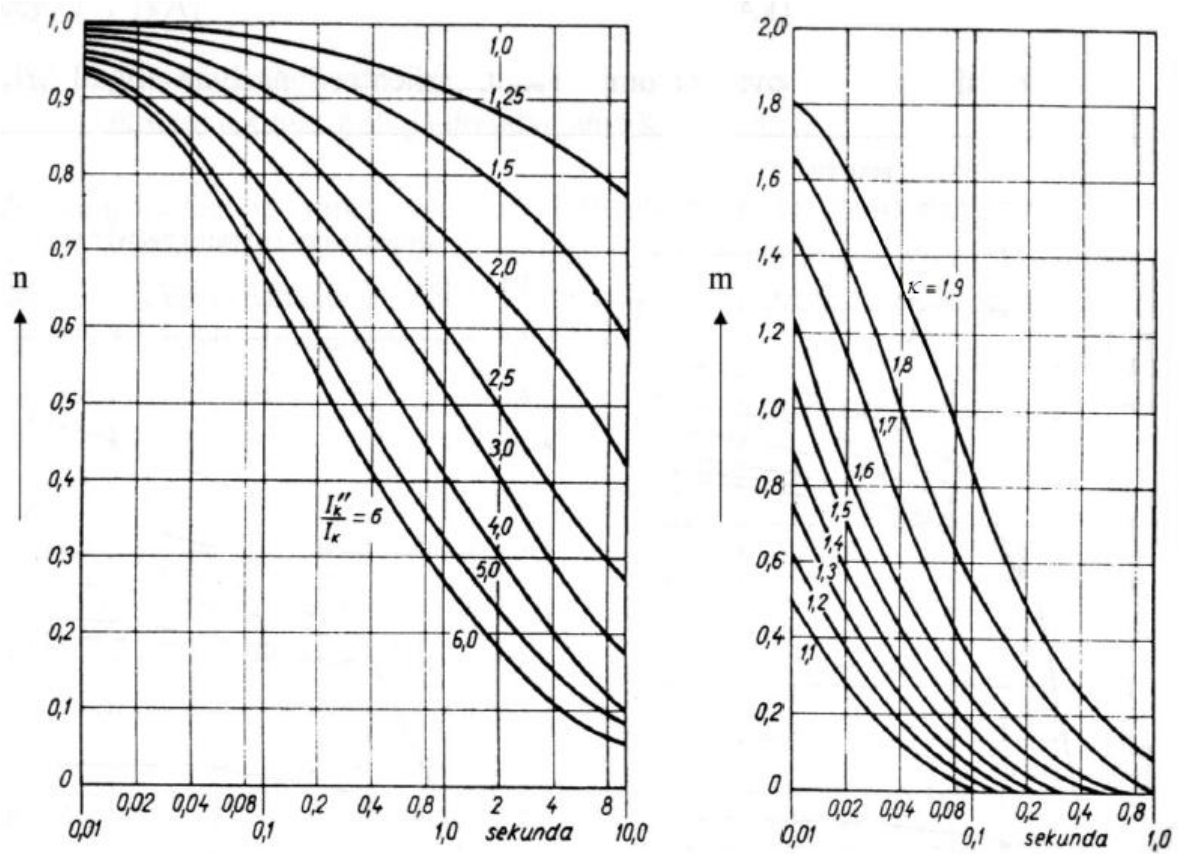
$$I_{\text{ef}} = \frac{I_{\text{max}}}{\sqrt{2}}. \quad (2-41)$$

Zapravo kod kratkog spoja amplituda se mijenja, odnosno smanjuje se s vremenom i logički nije konstantnog iznosa. Termička struja kratkog spoja [1] izračunava se kao:

$$I_{\text{ts}} = I_k'' \sqrt{m+n}, \quad (2-42)$$

gdje je: I_{ts} - termička struja, I_k'' - početna struja, n - termičko djelovanje izmjenične komponente struje kratkog spoja, m - termičko djelovanje istosmjerne komponenta struje kratkog spoja.

Vrijednost članova m i n određuje se s pomoću dijagrama [1]. Za faktor m kompetentan je parametar κ , dok se n faktor računa iz omjera početne struje i trajne struje kratkog spoja ($\frac{I_k''}{I_k}$) [1]. Dijagrami iz kojih se mogu očitati vrijednosti faktora bitnih za izračunavanje termičke struje prikazani su na slici 2.15. [1].

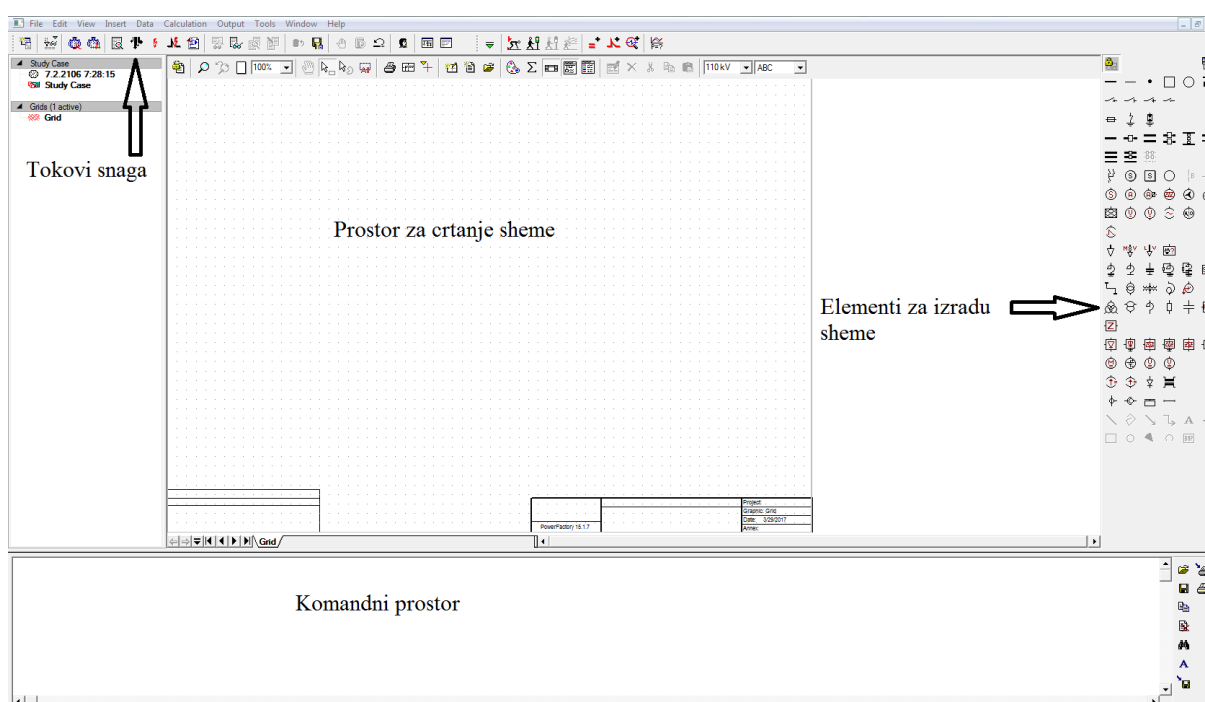


Slika 2.15. Dijagram za očitavanje vrijednosti m i n članova

3. PRORAČUN STRUJA KRATKOG SPOJA POSTROJENJA

3.1. Postavljanje vrijednosti elemenata mreže

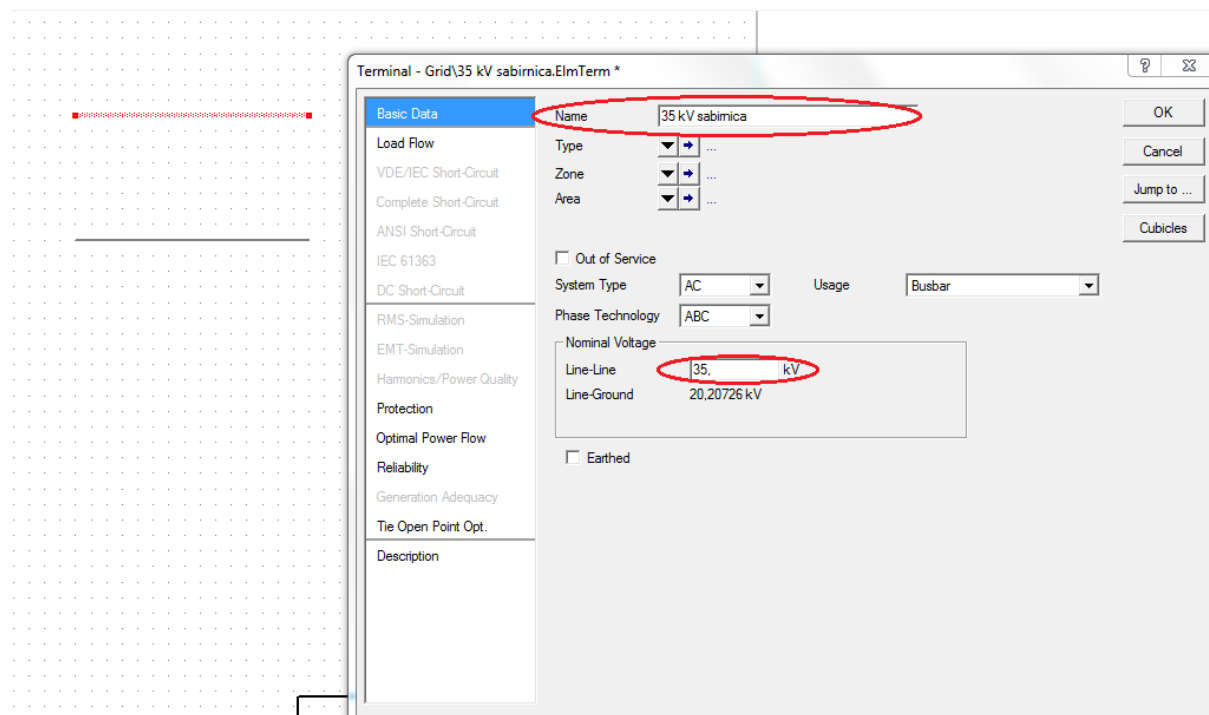
U ovom dijelu rada će se zapravo vidjeti na stvarnom primjeru postrojenja i realnim uvjetima uz samostalni odabir izvedbe mreže odnosno samih potrošača kako izračunati struje kratkog spoja pomoću softverskog programa „DigSILENT-a“. Također će biti preko formula prikazane vrijednosti struja kratkog spoja te usporediti odstupanja rezultata od navedenog programa. Prvo će biti potrebno elemente u „DigSILENT-u“ parametrirati i postaviti odgovarajuće vrijednosti. Izgled samog programa prilikom izrade jednopolne sheme vidi se na slici 3.1.



Slika 3.1. Izgled softverskog programa „DigSILENT“

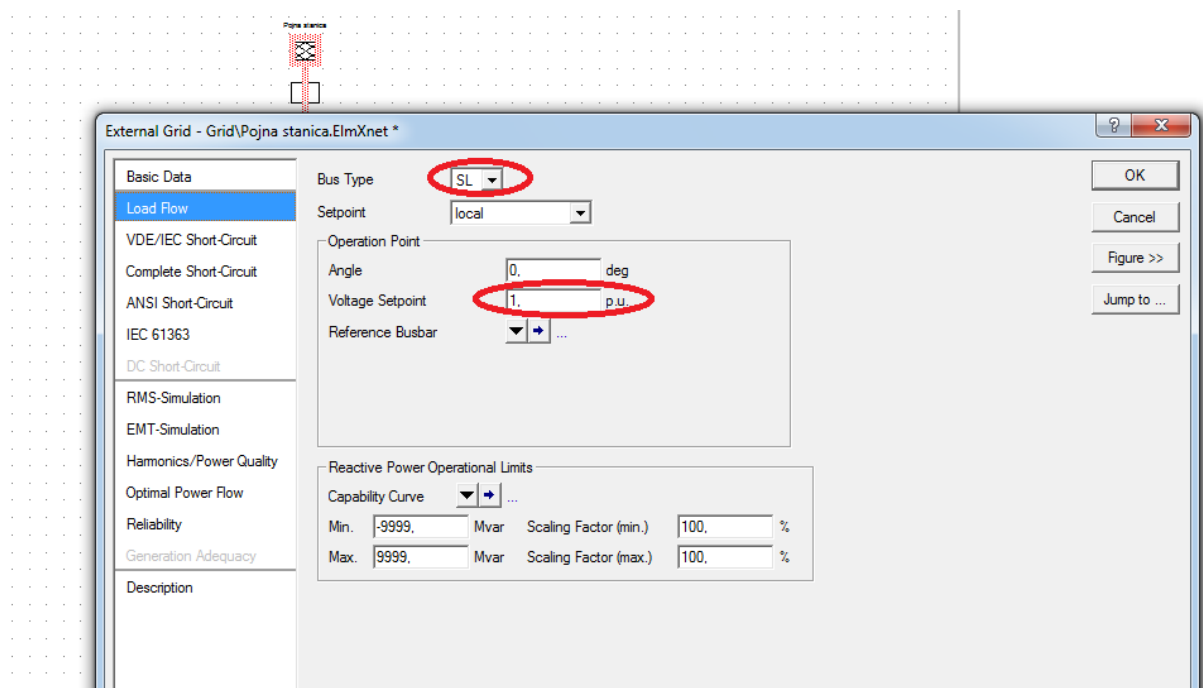
U desnom dijelu na slici nalazi se alatna traka koja sadrži elemente za crtanje sheme. Tu se nalaze generatori, transformatori, sabirnice, vjetro agregati, vodovi, potrošači, asinkroni motori i razni drugi elementi. U srednjem dijelu postavljaju se sami elementi i pravi se odgovarajuća shema. Naredba za tokove snaga je jedna od najvažnijih jer time se provjerava da li su se na ispravan način parametrirali i postavili elementi sheme. Ako ne prođe proces tokova snaga automatski će sustav izbaciti grešku. Ta greška se može vidjeti u komandnom prostoru koji jasno pokazuje koji element mreže nije ispravno parametriran te se s obzirom na to lakše može orijentirati i lakše pronaći pogreška. Ukoliko prilikom proračuna tokova snage nema niti jedne pogreške znači daje shema valjana. Vrijednosti se postavljaju po želji ili po nekim zahtjevima s obzirom na

projekt i tada se odrade tokovi snaga. Na osnovu tih dobivenih vrijednosti npr. struje, napona i opterećenja može se promjenom u samim elementima sheme mjenjati te dobivene vrijednosti i pratiti kako koja promjena vrijednosti utječe na pojedini element. U „DigSILENT-u“ prvo postavljamo sabirnice te na njih spajamo ostale elemente kao što su transformatori, nadomjesne mreže, generatori itd. Prilikom samog postavljanja elementa na prostor za crtanje sheme mora se ući u sam element i postaviti njegovu vrijednost, promjeniti naziv radi lakšeg snalaženja i sl. U ovom slučaju sabirnici dodjeljuje se iznos napona i naziv kao sa slici 3.2.



Slika 3.2. Postavljanje vrijednosti sabirnica

Nakon unešenih vrijednosti potvrdi se sve na „OK“. Vrijednosti se mogu mjenjati neograničeno. Sabirnica višeg napona je 35 kV, dok je nižeg napona 10 kV. Nakon postavljenih i parametriranih sabirnica na sabirnicu višeg napona postavi se nadomjesna mreža koja predstavlja sam izvor. Kod postavljanja vrijednosti nadomjesne mreže mora se obratiti pozornost da li se radi o PV, SL ili PQ čvoru. U ovom slučaju je odabran referentni tj. SL čvor (Sl. 3.3.). Kod nadomjesne mreže bitno je još postaviti vrijednost za minimalnu trolpnu struju kratkog spoja odnosno snagu kratkog spoja.



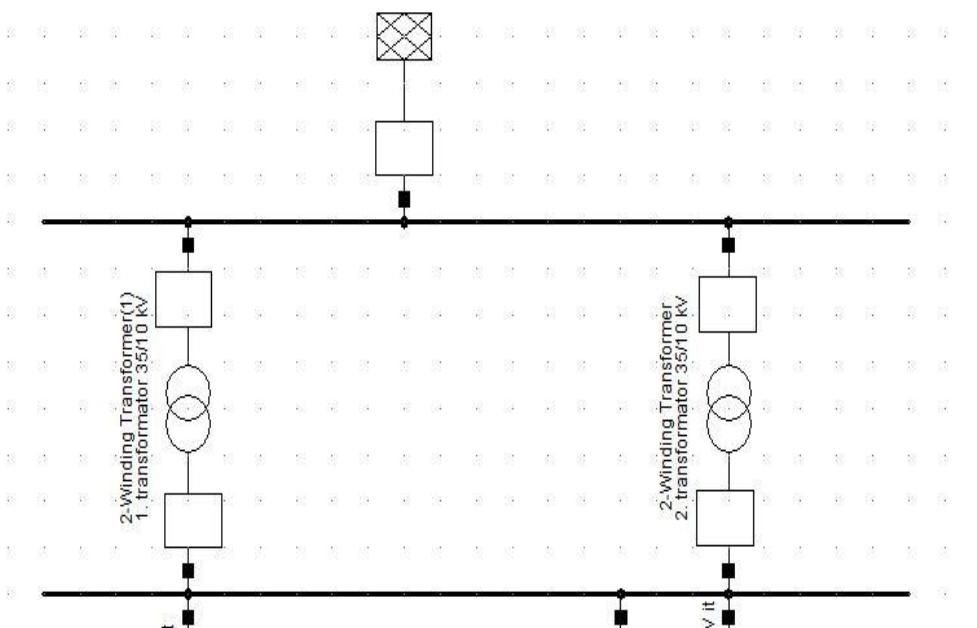
Slika 3.3. Nadomjesna mreža

Ostale vrijednosti za nadomjesnu mrežu prikazane su u tablici 3.1.

Tablica 3.1. Vrijednosti nadomjesne mreže

Vrsta parametra	Vrijednost
Podešenje napona	1,00 p.u.
Snaga kratkog spoja	447,00 MVA
Struja kratkog spoja	7,38 kA
Čvor	Referentni SL

Sljedeći dio izrade jednopolne sheme je postavljanje dvaju najbitnijih elemenata odnosno transformatora prijenosnog omjera 35/10 kV (Sl. 3.4.). Transformatori će biti spojeni u paralelu iako će svrha drugog transformatora biti isključivo kao rezerva prvom transformatoru. U daljnjem tijeku izrade biti će prikazan i paralelan rad transformatora te promjene koje on unosi u samu mrežu.



Slika 3.4. Parelelno spojeni transformatori 35/10 kV

Za postavljanje vrijednosti transformatora prvo se dvoklikom otvori element i zatim se odabere opcija „Type“ na „New project type“ jer vrijednosti koje zahtijeva transformator nema zapisanih u sustavu „DigSILENT-a“, te se moraju ručno postaviti (Tablica 3.2.).

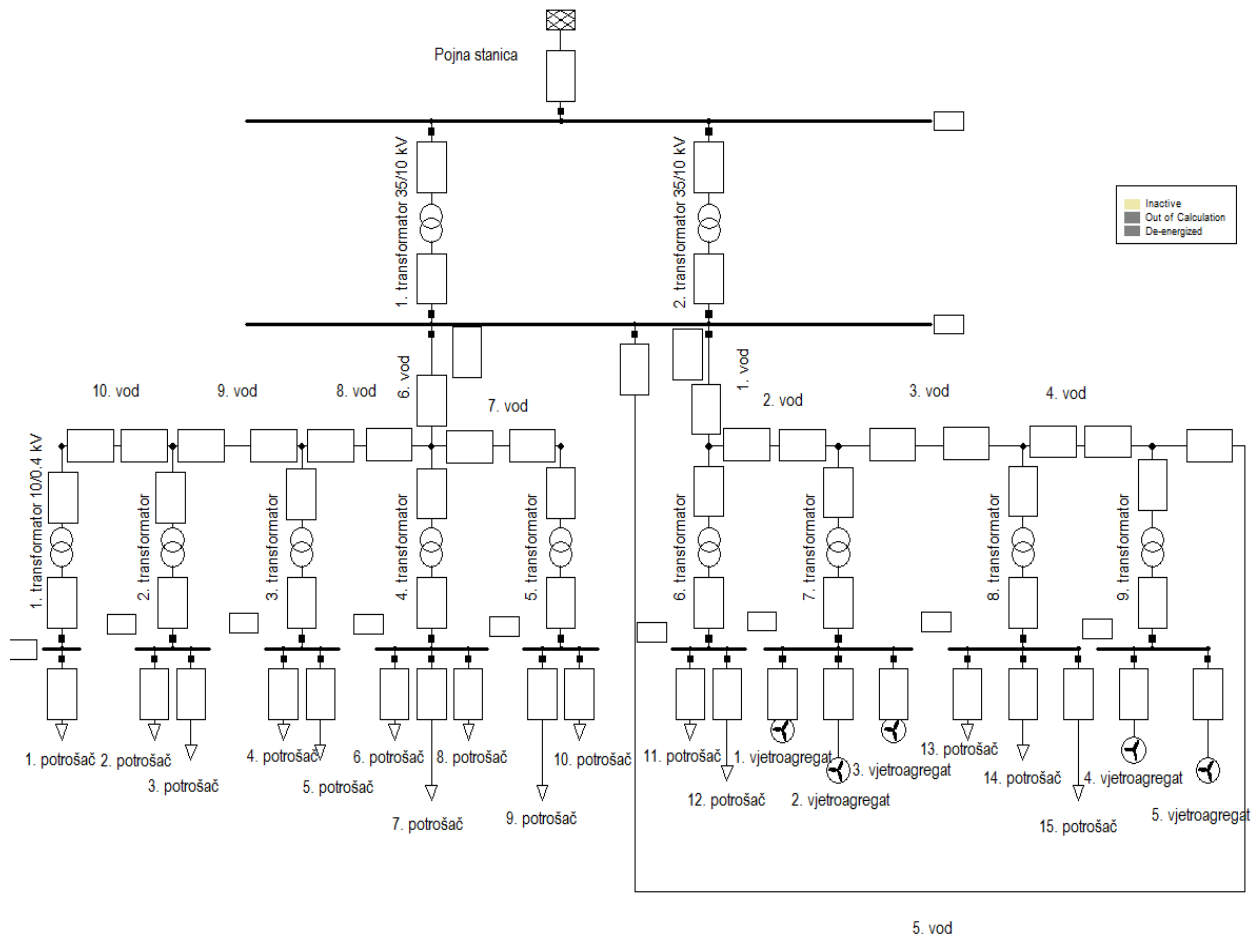
Tablica 3.2. Vrijednosti transformatora 35/10 kV

Vrsta parametra	Vrijednost
Količina	2
Nazivna snaga	MVA
Prijenosni omjer	35/10 kV
Frekvencija	50 Hz
Broj faza	3
Grupa spoja	Dyn5
Gubici u praznom hodu	7 kW
Gubici pri opterećenju	47 kW
Napon kratkog spoja	7%
Regulacija na VN strani	$\pm 2 \times 2,5\%$

Ovi elementi koji su do sada parametrirani su najvažniji, a daljni dio sheme je po slobodnom odabiru. U preostalom dijelu sheme koji će biti prikazan, proizvoljno su birani tipovi kabela koji

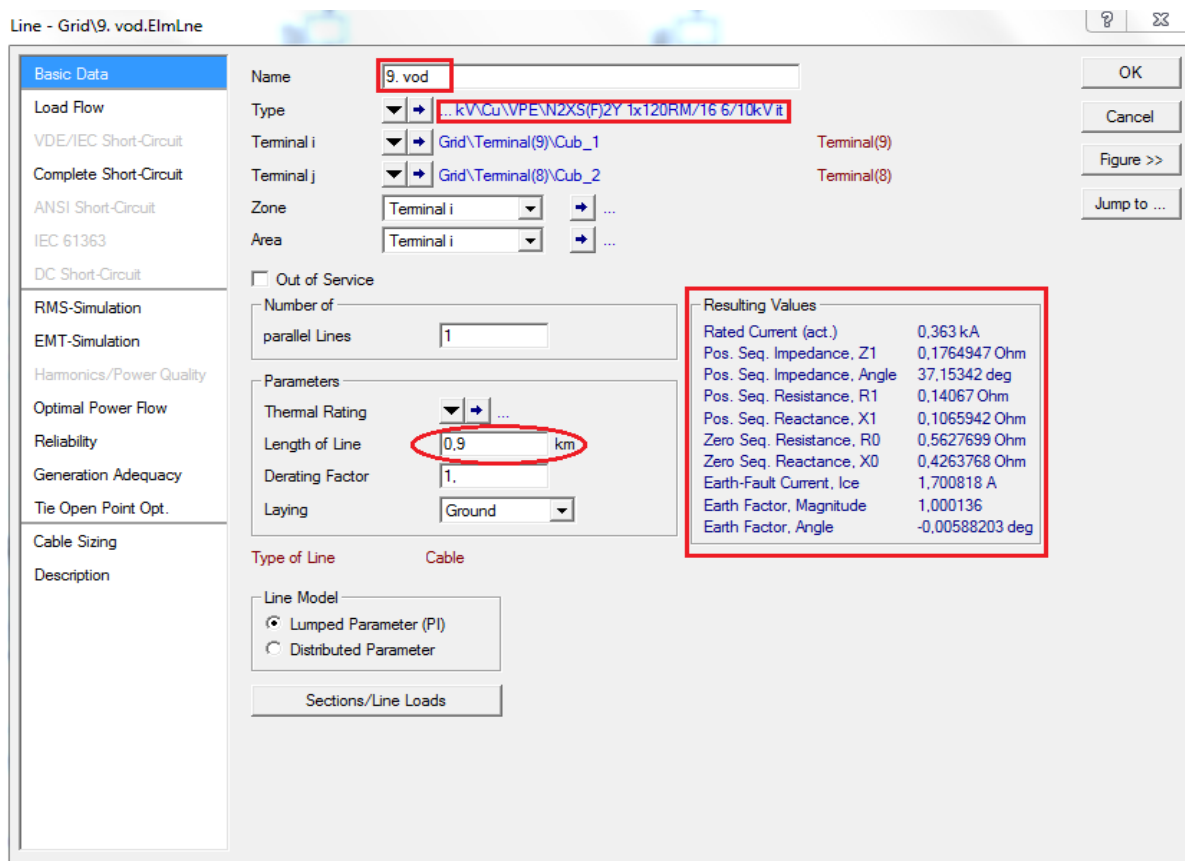
idu sa 10 kV sabirnice do terminala koji dalje odvajaju distribucijske transformatore. Na nižu stranu distribucijskog transformatora prijenosnog omjera 10/0,4 kV spojene su različite vrste potrošača sa različitim iznosima snage. Definirana su dva tipa mreže. Jedna mreža je radijalna dok je druga zamkasta kako bi se vidjela razlika upravo kod dvaju različitih tipova mreže.

Cjelokupna jednopolna shema rasklopnog postrojenja prikazana je na slici 3.5.



Slika 3.5. Jednopolna shema rasklopnog postrojenja 35/10 kV

Na slici 3.6. prikazane su vrijednosti za vod 9 u ovom slučaju.



Slika 3.6. Postavljanje vrijednosti jednog od kabela

U tablici 3.3. prikazani su tipovi kablova, duljina i ostale vrijednosti.

Tablica 3.3. Vrijednosti kabela

Naziv kabela	Tip kabela	Duljina kabela [km]
1. kabel	N2XS(F)2Y 1x120RM/16 6/10kV it	2,0
2. kabel	N2XS(F)2Y 1x120RM/16 6/10kV it	0,5
3. kabel	N2XS(F)2Y 1x120RM/16 6/10kV it	0,8
4. kabel	N2XS(F)2Y 1x120RM/16 6/10kV it	0,3
5. kabel	N2XS(F)2Y 1x120RM/16 6/10kV it	2,5
6. kabel	N2XS(F)2Y 1x300RM/25 6/10kV it	2,0
7. kabel	N2XS(F)2Y 1x120RM/16 6/10kV it	0,8
8. kabel	N2XS(F)2Y 1x120RM/16 6/10kV it	0,5
9. kabel	N2XS(F)2Y 1x120RM/16 6/10kV it	0,9
10. kabel	N2XS(F)2Y 1x120RM/16 6/10kV it	0,6

Sljedeće elementi koji su korišteni u shemi su distribucijski dvonamotni transformatori prijenosnog omjera 10/0.4 kV čije su vrijednosti vidljive u tablici 3.4.

Tablica 3.4. Transformatori prijenosnog omjera 10/0.4 kV

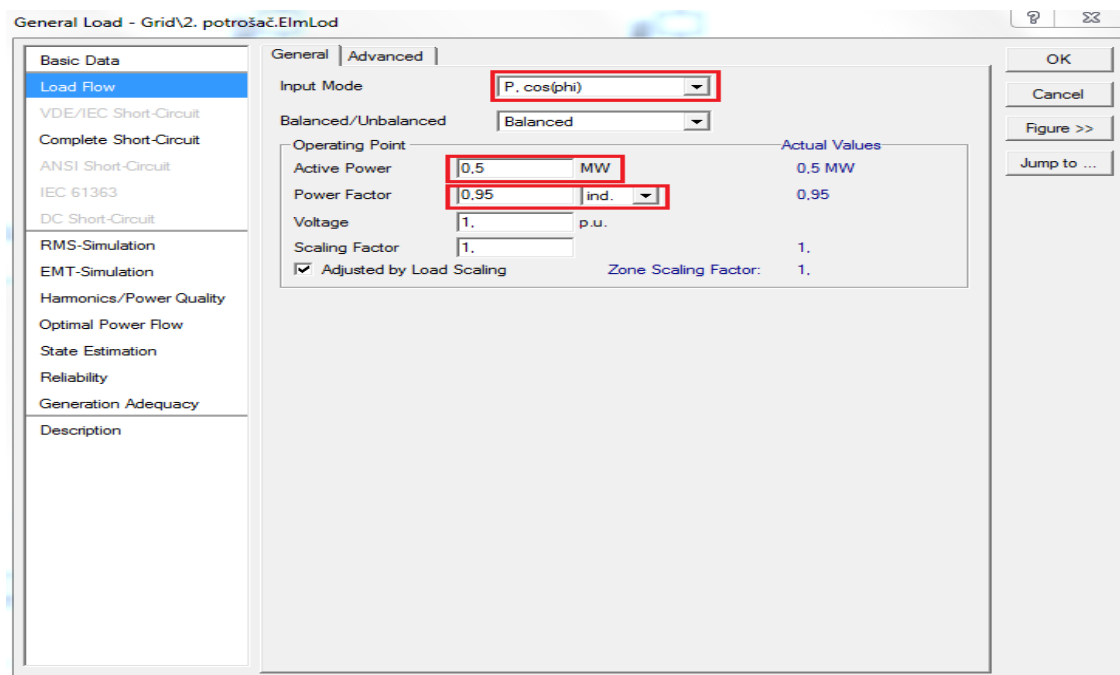
Naziv	Tip	Nazivna snaga [MVA]	Napon kratkog spoja %
1. transformator	10/0.4 kV Dyn5 ASEA	2,5 0	6,0
2. transformator	10/0.4 kV Dyn5 ASEA	2,50	6,0
3. transformator	10/0.4 kV Dyn5 ASEA	2,50	6,0
4. transformator	10/0.4 kV Dyn5 ASEA	2,50	6,0
5. transformator	10/0.4 kV Dyn11 ASEA	1,25	6,0
6. transformator	10/0.4 kV Dyn5 ASEA	2,50	6,0
7. transformator	10/0.4 kV Dyn5 ASEA	2,50	6,0
8. transformator	10/0.4 kV Dyn5 ASEA	2,50	6,0
9. transformator	10/0.4 kV Dyn5 ASEA	2,50	6,0

Zadnji elementi koji su spojeni na sabirnicu najnižeg napona odnosno 0,4 kV naponu su potrošači. Postavljane su različite snage za potrošače s obzirom na nekakav prosjek koji se godišnje troši u Hrvatskoj. Naime, u našoj zemlji se troši otprilike 3500 kWh energije godišnje [10]. Ako se taj iznos podijeli sa brojem sati u godini dobit će se vrijednost snage pojedinog potrošača.

$$P = \frac{W}{t} = \frac{3500}{8760} = 0,4 \text{ kW} . \quad (3-1)$$

S obzirom na taj iznos odredi se nekakav broj potrošača i pomnoži se sa snagom te se dobije ukupna snaga potrošača koja je naziva npr. „1. Potrošač „.

Definirani su potrošači bez i sa potrošnjom jalove snage, te su stavljani također i vjetroagregati koji vraćaju dio snage u mrežu. Postavljanje vrijednosti potrošača prikazano je na slici 3.7., dok se za ostale potrošače i vjetroagregate vrijednosti nalaze u tablici 3.5.



Slika 3.7. Postavljanje vrijednosti potrošača

Tablica 3.5. Vrijednosti potrošača i vjetroagregata

Naziv	Radna snaga [MW]	Jalova snaga [var]	Faktor snage $\cos\varphi$ (ind)
1. Potrošač	1,50	0	1,00
2. Potrošač	0,50	0,164	0,95
3. Potrošač	0,90	0,300	0,95
4. Potrošač	0,60	0	1,00
5. Potrošač	0,40	0	1,00
6. Potrošač	0,25	0	1,00
7. Potrošač	0,75	0	1,00
8. Potrošač	0,55	0	1,00
9. Potrošač	0,50	0,164	0,95
10. Potrošač	0,40	0	1,00
11. Potrošač	0,50	0,310	0,85
12. Potrošač	0,70	0	1,00
13. Potrošač	0,70	0,230	0,95
14. Potrošač	0,40	0	1,00
15. Potrošač	0,50	0	1,00

1. Vjetroagregat	0,70	0	1,00
2. Vjetroagregat	0,70	0	1,00
3. Vjetroagregat	0,70	0	1,00
4. Vjetroagregat	0,80	0	1,00
5. Vjetroagregat	0,80	0	1,00

3.2. Tokovi snaga

Veći dio današnjih distributivnih elektroenergetskih mreža je radijalno izveden. Za samo održavanje ili eventualno planiranje neke nove distributivne mreže potrebno je napraviti velik raspon primjera tokova snaga pri raznim opterećenjima i uvjetima mreže kako bi se na ispravan način projektiralo i održavalo samo mrežu, a time i utjecalo na kvalitetu opskrbe električnom energijom prema krajnjim potrošačima. U ovom primjeru kako je već i navedeno, napravljena su dva različita tipa mreže kako bi se vidjele zapravo prednosti i mane pojedine mreže. Prvi tip mreže na shemi je zrakasto-radijalni tip (Z-mreža) koji je u većini slučajeva zastupljen u distribuciji. Mana radijalno izvedene mreže je to što u slučaju nekog kvara nema rezervnog voda ili kabela koji bi zamjenio njegovu ulogu i svi potrošači napajani od strane radijalnog voda ostaju bez napajanja.

Drugi tip mreže koji je također prikazan u shemi je prstenasta mreža (P-mreža). Ovaj tip mreže je specifičan iz razloga što ona ima tzv. rasklopno mjesto koje je u normalnim uvjetima otvoreno. Izvodi prstenaste mreže zapravo predstavljaju zrakastu mrežu, ali bitna razlika ukoliko dođe do kvara ili prekida na vodu, mjesto pod kvarom se isklapa sa obje strane, a rasklopno mjesto se zatvara i dio potrošača do samog kvara se opskrbljiva električnom energijom od strane drugog (rezervnog) voda. Moguće je i dvostrano napajanje mreže gdje je rasklopno mjesto konstantno zatvoreno, ali ovakav način zahtijeva i veća ulaganja u opremu i održavanje. Dvostrano napajana prstenasta mreža se koristi samo kod potrošača koji su osjetljivi na kvarove u mreži i od važnosti im je konstantno napajanje električnom energijom.

U daljnjem tijeku izrade rada vidjet će se kako utječu pojedine promjene na struju, napon, snagu i opterećenje na pojedinim elementima na shemi. Koristit će se i paralelni rad transformatora prijenosnog omjera 35/10 kV iako je drugi transformator samo kao rezerva. „DigSILENT“ je upravo iz toga razloga dobar softverski program pomoću kojega možemo na puno načina utjecati i pratiti promjene koje se događaju u samoj mreži.

3.2.1. Paralelni rad transformatora nazivne snage 8 MVA

Prvo se računa nazivna struja svakog postrojenja. Za 35 kV postrojenje nazivna struja iznosi:

$$I_n = \frac{c \cdot S_n}{\sqrt{3} \cdot U_n} = \frac{1,1 \cdot 8000}{\sqrt{3} \cdot 35} = 145,16 \text{ A.} \quad (3-2)$$

Nazivna struja postrojenja nižeg napona iznosi:

$$I_n = \frac{c \cdot S_n}{\sqrt{3} \cdot U_n} = \frac{1,1 \cdot 8000}{\sqrt{3} \cdot 10} = 508,07 \text{ A.} \quad (3-3)$$

Iz Ohmovog zakona opće je poznato da se s povećanjem napona smanji struja i obrnuto. Kod 10 kV postrojenja treba uzeti u obzir da je paralelan rad transformatora tako da se dobiveni iznos struje pomnoži s brojem 2 i tada ukupna nazivna struja iznosi:

$$I_{n,p} = I_n \cdot 2 = 508,07 \cdot 2 = 1016,14 \text{ A.} \quad (3-4)$$

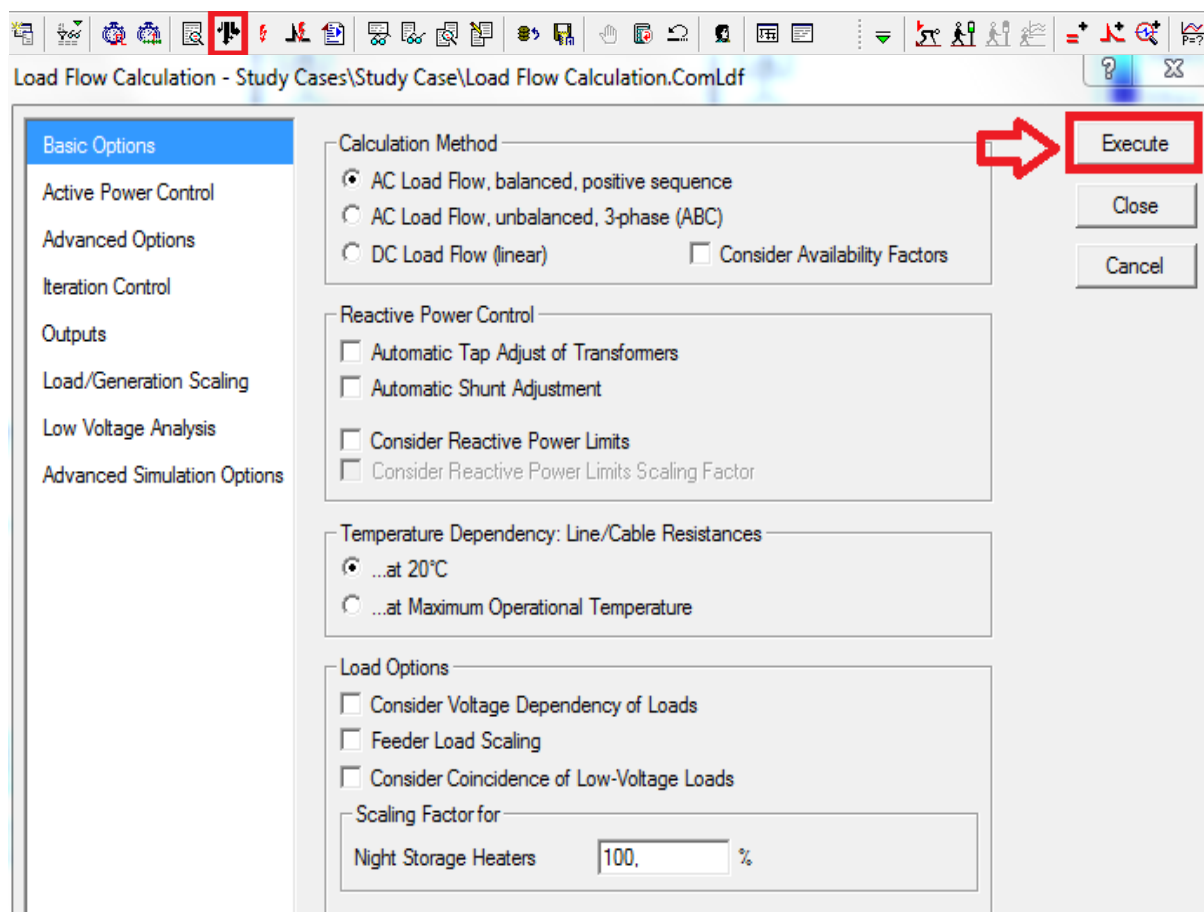
Da bi transformatori mogli raditi u paraleli postoje određeni uvjeti koji se moraju ispoštovati [11]:

- jednaki prijenosni omjeri,
- ista grupa spoja,
- približno jednaki nazivni naponi,
- omjer prividnih snaga ne veći od 3:1, i
- približno jednaki relativni naponi kratkog spoja.

Pri samom postavljanju vrijednosti za transformatore u shemi ispoštovani su svi od navednih uvjeta.

Sljedeći dio je simulacija tokova snaga koji se u „DigSILENT-u“ pokreće slijedom kako je prikazano na slici 3.8. Prvo se pritisne na opciju „Calculate load flow“ te se zatim otvori novi prozor u kojem se odabiru razne značajke mreže i nakon toga da bi se odradili tokovi snage

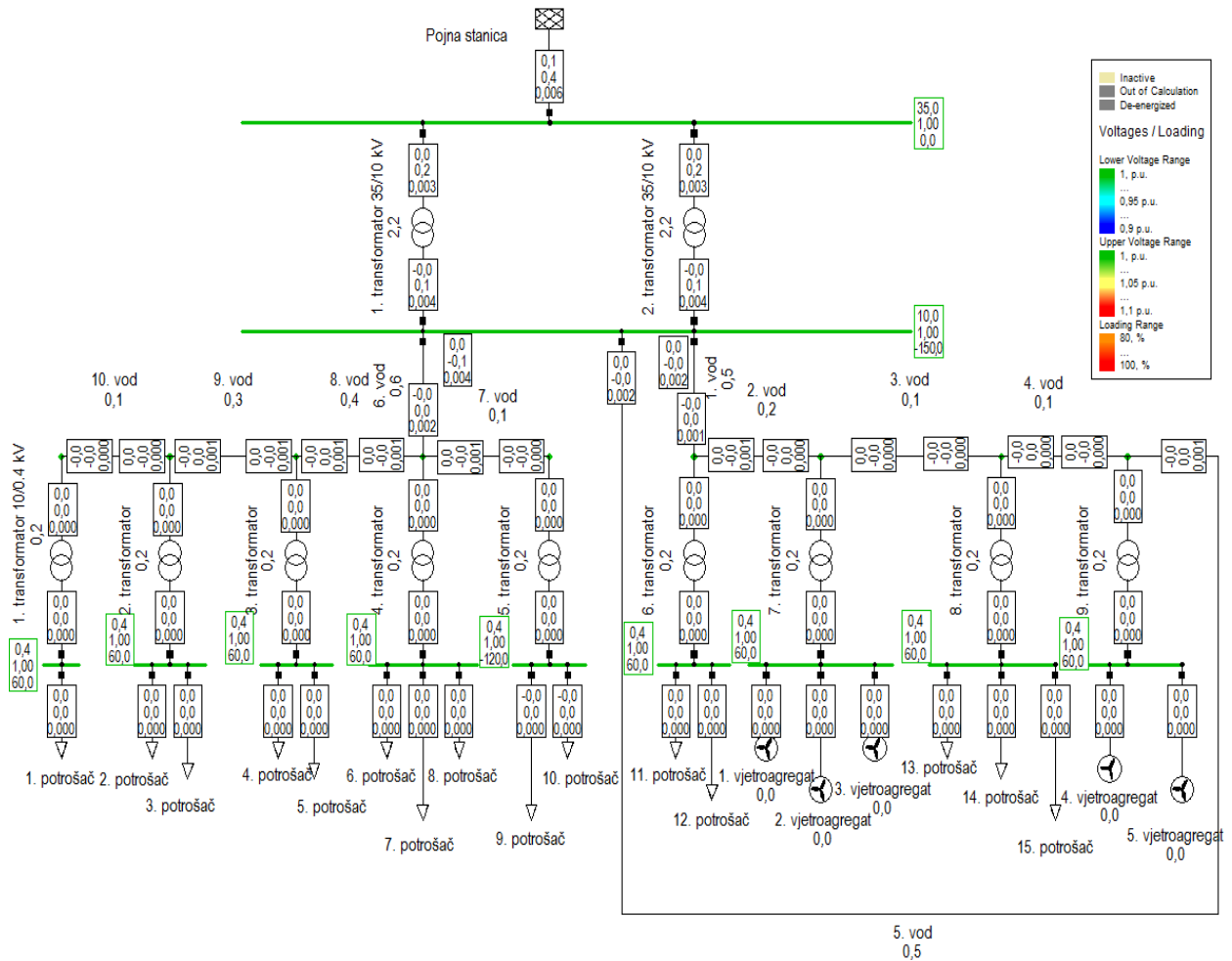
pritisne se na opciju „Execute“. Ako ne izbací niti jednu grešku znači da je primjer na pravilan način parametriran i da je shema valjana.



Slika 3.8. Pokretanje tokova snaga

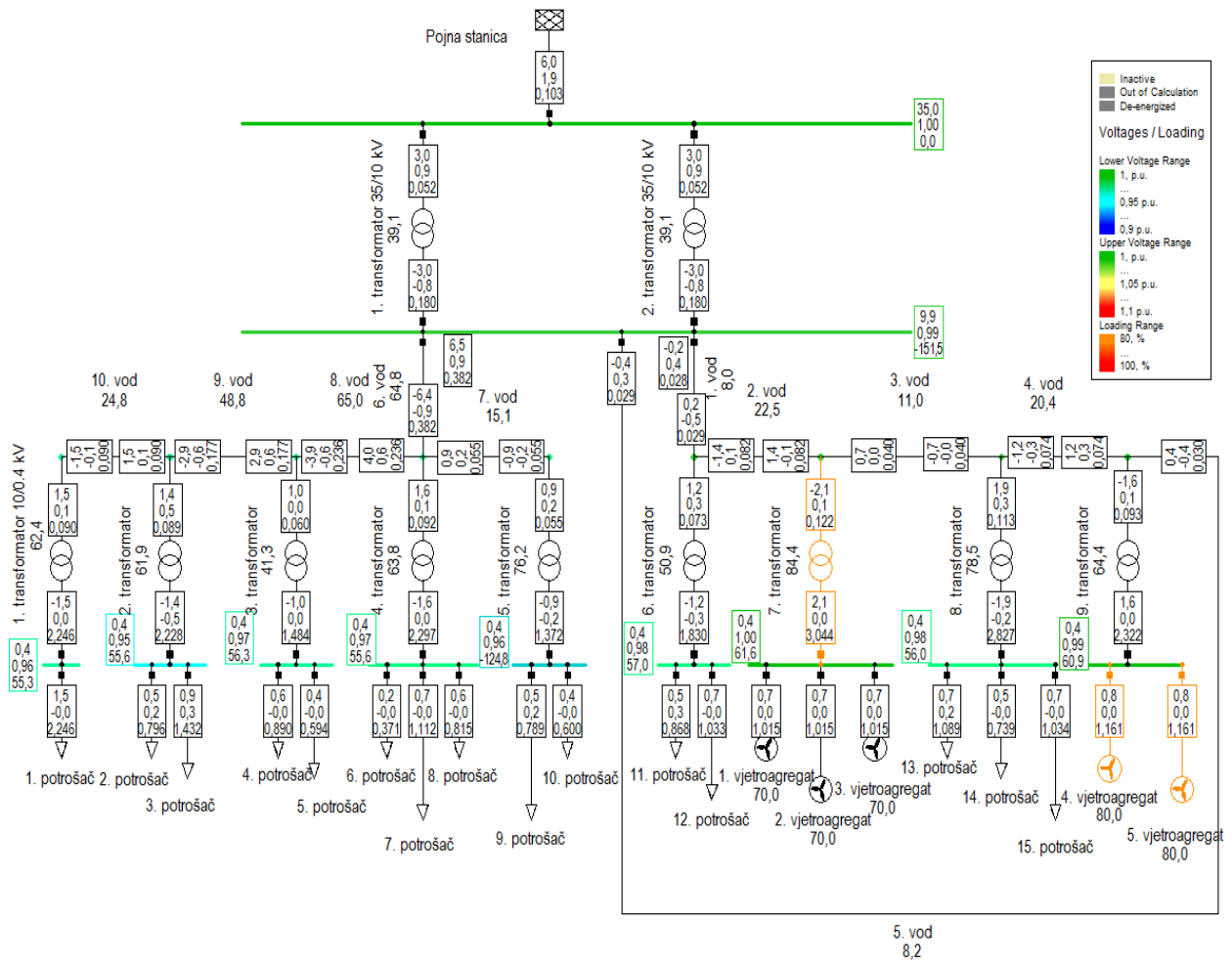
Na slici 3.9. prikazan je tok snaga za situaciju kada nema definiranih vrijednosti potrošača i vjetroagregata.

3. PRORAČUN STRUJA KRATKOG SPOJA POSTROJENJA



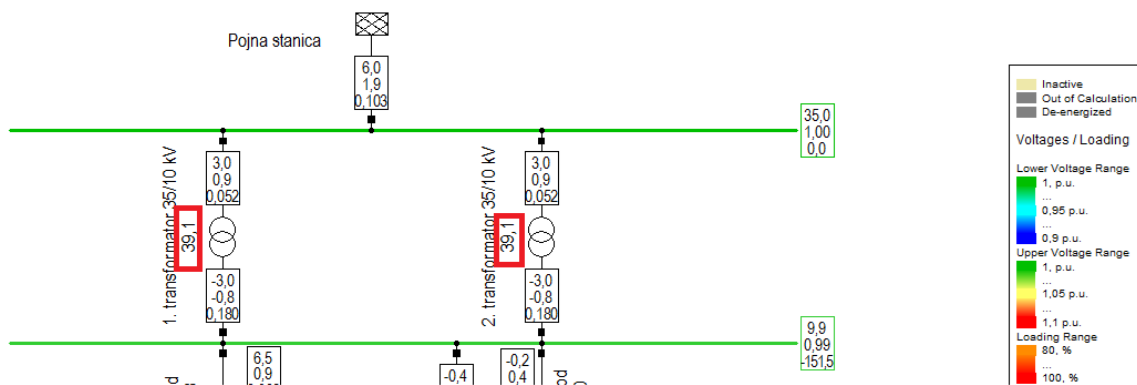
Slika 3.9. Proračun tokova snaga za nedefinirane vrijednosti potrošača i vjetroatregata

Prilikom pravilnog odrađivanja tokova snaga u „DigSILENT-u“ dobije se slična situacija (ovisno o vrsti sheme) kao na slici 3.10.



Slika 3.10. Proračun tokova snaga pri definiranim vrijednostima potrošača i vjetroagregata

Sa slike se jasno vidi kako se pojavljuju različite boje na sabirnicama, transformatorima, vjetroagregatima, terminalima i sl. Različitost boja (spektar) predstavlja zapravo nekakav vid odstupanja od neke vrijednosti koja je zadana ili jednostavno označava preopterećenje, podopterećenje itd. Paleta boja može se mijenjati u rasponu koji se želi postaviti i također se mogu mijenjati boje po izboru kako bi lakše shvatile promjene vrijednosti. Legenda sa strane pokazuje koja boja odgovara kojoj vrijednosti neke veličine. Iz razloga što je shema dosta velika ne mogu se jasno sa slike vidjeti vrijednosti u kućicama te će sljedeće slike biti uvećane ali za određene elemente. Na slici 3.11. jasnije se vide vrijednosti koje su postavljene da se prikažu prilikom puštanja simulacije.



Slika 3.11. Prikaz vrijednosti veličina nakon simulacije (paralelni rad)

Crveno uokvireno zapravo predstavlja postotak koliko je transformator opterećen. Ova slika pokazuje veličine vezane uz nadomjesnu mrežu. Veličine koje se prikazuju se mogu mijenjati, brisati, dodavati itd. Radi lakšeg snalaženja biti će napravljene tablice sa vrijednostima kako bi se pratile promjene vrijednosti prilikom npr. paralelnog rada ili kada samo jedan transformator radi. U tablici 3.6. i 3.7. prikazane su vrijednosti elemenata sa sheme.

Tablica 3.6. Vrijednosti veličina NM i TR 1 i 2 pri paralelnom radu transformatora

Element	Veličina		
	P [MW]	Q [Mvar]	I [kA]
Pojna stanica (NM)	6,0	1,9	0,103
VN strana transformatora 1-2	3,0	0,9	0,052
NN strana transformatora 1-2	3,0	0,8	0,18

Tablica 3.7. Vrijednosti veličina sabirnica pri paralelnom radu transformatora

Element	Veličina	
	U_1 [kV]	u [p.u.]
35 kV sabirnica	35,0	1,00
10 kV sabirnica	9,9	0,99
1. sabirnica	0,4	0,96
2. sabirnica	0,4	0,95
3. sabirnica	0,4	0,97
4. sabirnica	0,4	0,97
5. sabirnica	0,4	0,96

3. PRORAČUN STRUJA KRATKOG SPOJA POSTROJENJA

6. sabirnica	0,4	0,98
7. sabirnica	0,4	1,00
8. sabirnica	0,4	0,98
9. sabirnica	0,4	0,99

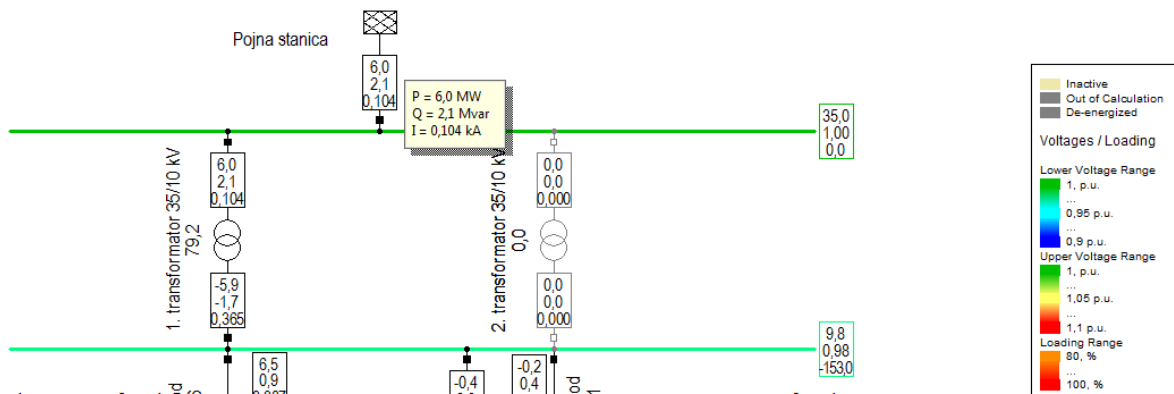
U tablici 3.8. vidi se opterećenje svih kabela pri paralelnom radu transformatora.

Tablica 3.8. Vrijednosti opterećenja kabela zrakasto – radijalne i prstenaste mreže pri paralelnom radu transformatora

Element	Opterećenje	
1. kabel	15,5 %	8,0 %
2. kabel	29,1 %	22,5%
3. kabel	7,8 %	11,0%
4. kabel	25,5 %	20,4 %
5. kabel (rezervni kabel – prstenasta mreža)	0,4% (jednostrano napajanje)	8,2 % (dvostrano napajanje)
6. kabel	64,8 %	
7. kabel	15,1 %	
8. kabel	65,0 %	
9. kabel	48,8 %	
10. kabel	24,8 %	

3.2.2. Prilike nakon isključivanja jednog od transformatora iz paralelnog rada

Na isti način bit će prikazane vrijednosti za slučaj kada transformatori nisu u paraleli tj. kada se jedan transformator isključi i sama transformacija se odvija preko jednog transformatora. Prema izrazu (3-3), nazivna struja 10 kV postrojenja iznosi $I_n = 508,07 A$. Dakle ova struja je zapravo i ukupna struja jer transformatori više nisu u paralelnom načinu rada. Na slici 3.12. može se uočiti da je došlo do promjene napona na sabirnicama odnosno do pada napona na 10 kV sabirnici.



Slika 3.12. Prikaz vrijednosti veličina nakon simulacije (rad preko samo jednog transformatora)

U tablici 3.9. i 3.10. vide se vrijednosti veličina nakon rada samo jednog transformatora pri prijenosnom omjeru 35/10 kV.

Tablica 3.9. Vrijednosti veličina NM i TR 1

Element	Veličina		
	P [MW]	Q [Mvar]	I [kA]
Pojna stanica (NM)	6,0	2,1	0,104
VN strana transformatora 1	6,0	2,1	0,104
NN strana transformatora 1	5,9	1,7	0,365

Tablica 3.10. Vrijednosti veličina sabirnica

Element	Veličina	
	U_1 [kV]	u [p.u.]
35 kV sabirnica	35,0	1,00
10 kV sabirnica	9,8	0,98
1. sabirnica	0,4	0,95
2. sabirnica	0,4	0,94
3. sabirnica	0,4	0,96
4. sabirnica	0,4	0,96
5. sabirnica	0,4	0,95
6. sabirnica	0,4	0,97
7. sabirnica	0,4	0,98

3. PRORAČUN STRUJA KRATKOG SPOJA POSTROJENJA

8. sabirnica	0,4	0,97
9. sabirnica	0,4	0,98

Nakon zapisa svih navedenih podataka lako se da zaključiti da je paralelni način rada transformatora u odnosu na slučaj kada radi samo jedan transformator povoljniji kada se gledaju naponske prilike i stabilnost mreže. Na sabirnicama napona 0,4 kV dolazi najviše do oscilacija odnosno da pada napona što je u svakom slučaju logično jer su ti dijelovi najudaljeniji od nadomjesne mreže i samog izvora. Do pada napona dolazi na kablovima čija duljina utječe na sam iznos napona jer što je duži kabel ili vod to je veći pad napona. U slučaju kada radi samo jedan transformator njegova opterećenost doseže iznos od 79,2 % što je u svakom pogledu prihvatljivo odnosno transformator nije previše opterećen. Drugi transformator služi kao rezerva prvom u slučaju kvara ili nekakve druge poteškoće.

U tablici 3.11. prikazana su opterećenja kablova za slučaj zrakasto – radijalne i prstenaste mreže.

Tablica 3.11. Vrijednosti opterećenja kabela zrakasto – radijalne i prstenaste mreže pri radu samo jednog transformatora

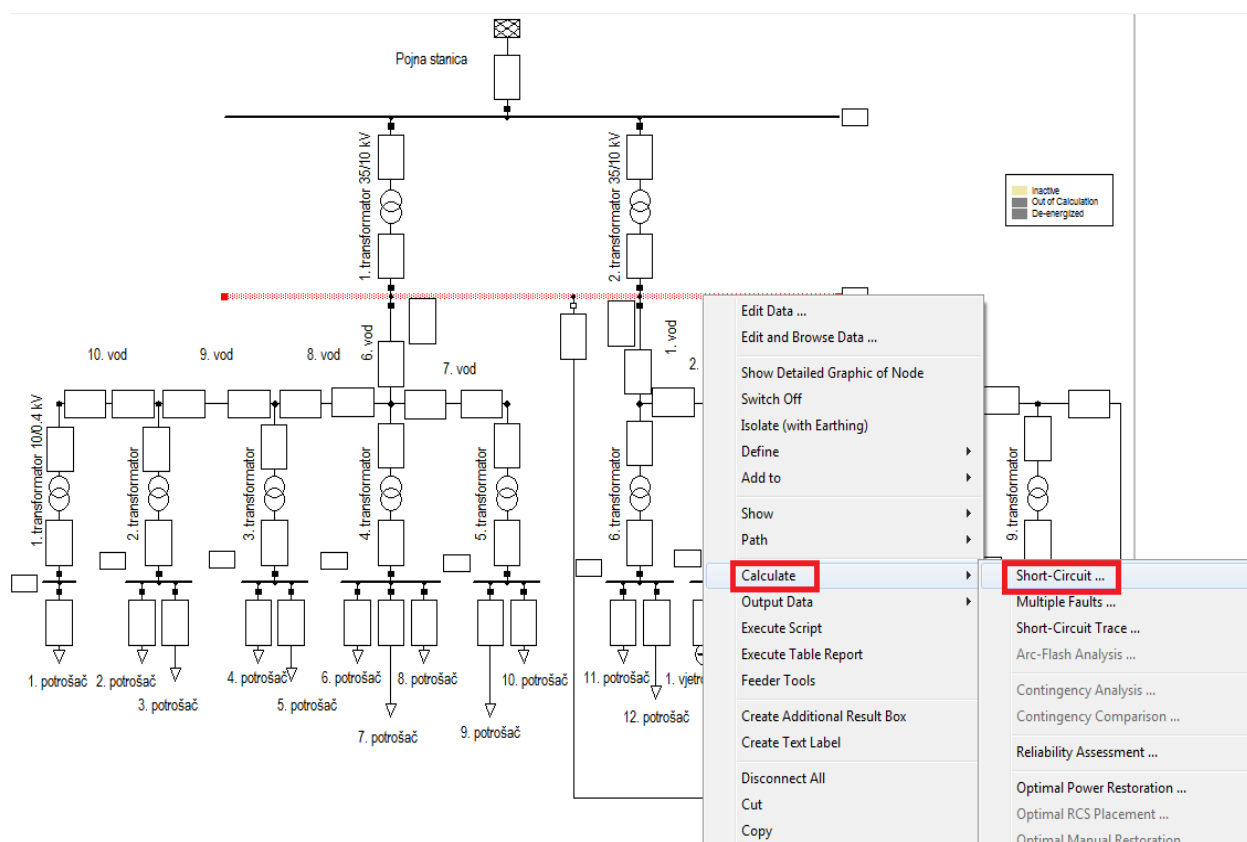
Element	Opterećenje	
1. kabel	15,7 %	8,1 %
2. kabel	29,4 %	22,8 %
3. kabel	7,9 %	11,1 %
4. kabel	25,8 %	20,6 %
5. kabel (rezervni kabel – prstenasta mreža)	0,4 % (jednostrano napajanje)	8,3 % (dvostrano napajanje)
6. kabel	65,6 %	
7. kabel	15,3 %	
8. kabel	65,8 %	
9. kabel	49,4 %	
10. kabel	25,1 %	

3.3. Proračun struja kratkog spoja pomoću „DigSILENT-a“

Kao što je ranije navedeno, za proračun struja kratkog spoja rasklopnog postrojenja koristiti će softverski program „DigSILENT“ i nakon toga dobiveni rezultati usporediti će se sa ručnim proračunom. Kratki spoj će biti odrađen na 10 kV sabirnici.

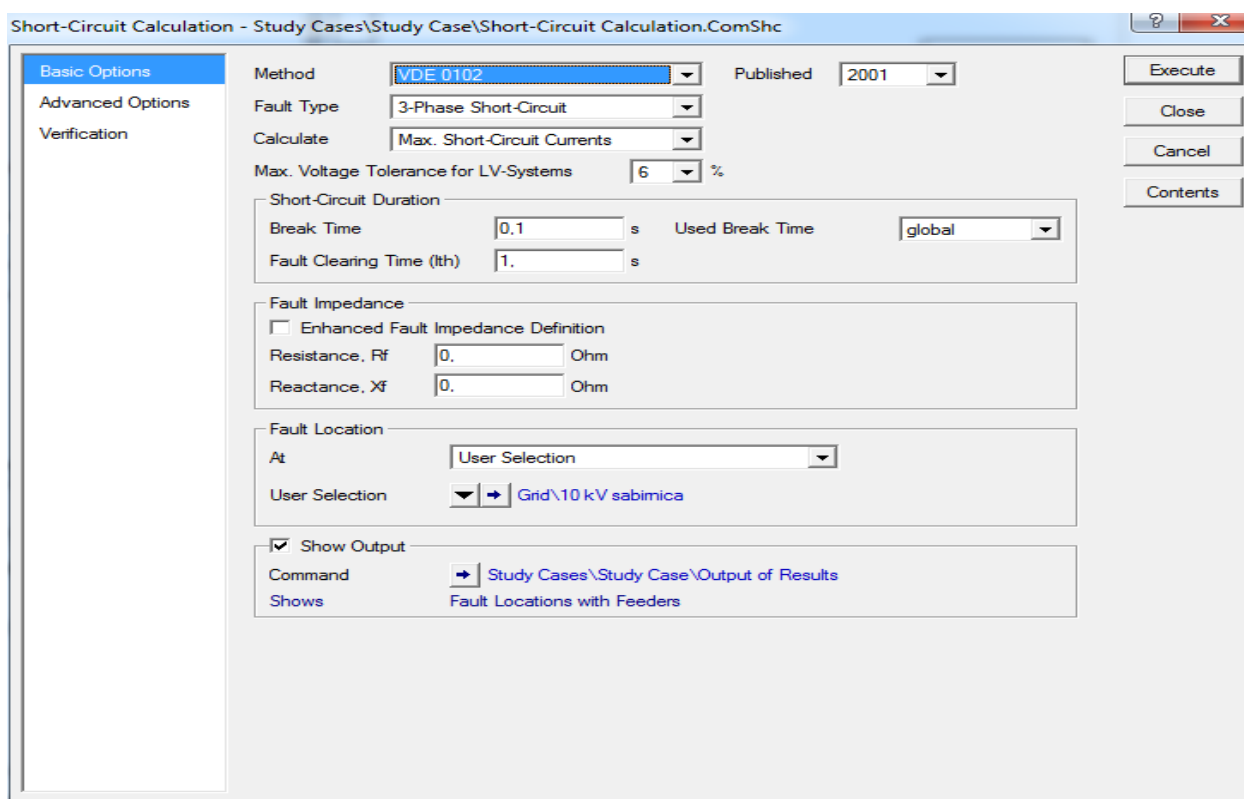
3.3.1. Trofazni kratki spoj pri paralelnom radu transformatora

Prvi slučaj kratkog spoja će biti trolejni kratki spoj pri paralelnom radu transformatora na 10 kV sabirnici. U „DigSILENT-u“ desnim se klikom odabere sabirnica na kojoj se želi napraviti kratki spoj (u ovom slučaju 10 kV) i zatim se prati redoslijed označen crvenom bojom kao na slici 3.13.



Slika 3.13. Kreiranje kratkog spoja

Nakon pokretanja „Short-Circuit“ opcije pojaviti će se novi prozor kao što je prikazan na slici 3.14.



Slika 3.14. Podešavanje metoda i tip kratkog spoja

U tom novom prozoru su bitne stavke koje je potrebno definirati prilikom proračuna struja kratkog spoja, a postoji mogućnost postavljanja:

- metode tj. standarda po kojem će se odraditi kratki spoj (VDE, IEC, ANSI, DIN),
- tip kratkog spoja (trofazni, dvofazni, jednofazni kratki spoj itd.),
- proračun minimalnih ili maksimalnih struja kratkog spoja,
- tolerancija,
- vrijeme trajanja kratkog spoja i slično.

Nakon što se postave svi uvjeti za sami proračun struja kratkog spoja pritisne se na opciju „Execute“. Na slici 3.15. vidljivi su rezultati kratkog spoja koji se ispišu u predjelu izlaznog prozora (na dnu „DigSILENT-a“) sa svim parametrima koji su postavljeni i vrijednostima koje se traže.

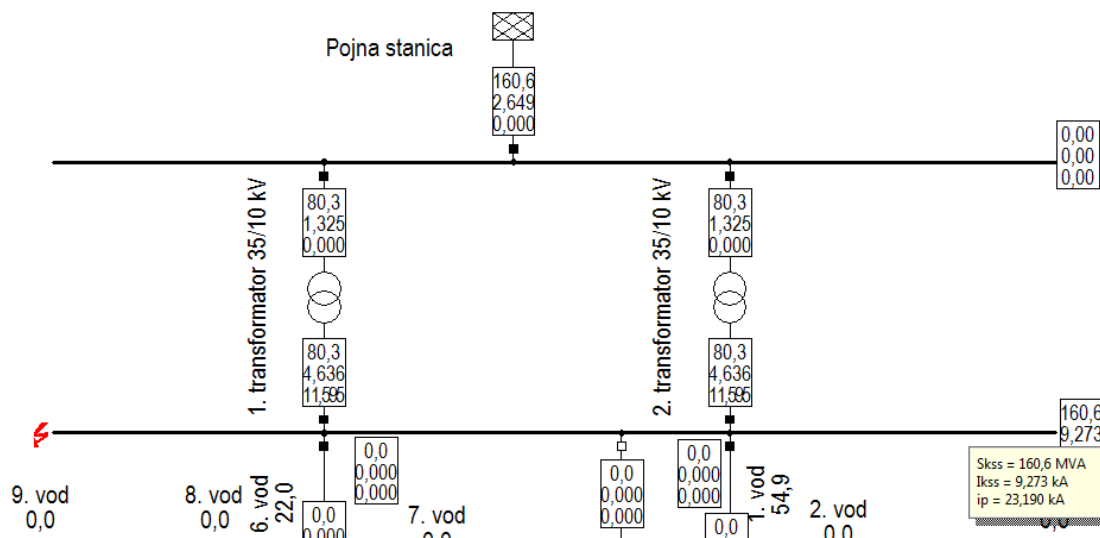
3. PRORAČUN STRUJA KRATKOG SPOJA POSTROJENJA

Fault Locations with Feeders			3-Phase Short-Circuit / Max. Short-Circuit Currents	
Short-Circuit Calculation / Method : VDE 0102				
Asynchronous Motors	Grid Identification	Short-Circuit Duration		
Always Considered	Automatic	Break Time	0,10 s	
		Fault Clearing Time (Ith)	1,00 s	
Decaying Aperiodic Component (idc)	Conductor Temperature	c-Voltage Factor		
Using Method B	User Defined No	User Defined No		

Grid: Grid	System Stage: Grid		Annex: / 1									
rtd.V. [kV]	Voltage [kV]	c-Factor [deg]	Sk ^{''} [MVA/MVA]	Ik ^{''} [kA/kA]	ip [kA/kA]	Ib [kA]	Sb [MVA]	Ik [kA]	Ith [kA]			
10 kV sabirnica	10,00	0,00	0,00	1,10	160,61 MVA	9,27 kA	-84,86	23,19 kA	9,27	160,61	9,27	9,45
1. transformator	35 kV sabi				80,31 MVA	4,64 kA	95,14	11,59 kA				
2. transformator	35 kV sabi				80,31 MVA	4,64 kA	95,14	11,59 kA				
1. vod	Terminal(1)				0,00 MVA	0,00 kA	0,00	0,00 kA				
6. vod	Terminal(1)				0,00 MVA	0,00 kA	0,00	0,00 kA				
5. vod	Terminal(1)				0,00 MVA	0,00 kA	0,00	0,00 kA				

Slika 3.15. Vrijednosti struja i snaga kratkog spoja

Vrijednosti struja i snaga također mogu se vidjeti u kućicama sa vrijednostima veličina koje smo odabrali, a nalaze se pokraj svakog elementa u shemi (Sl. 3.16.).



Slika 3.16. Vrijednosti struja i snaga kratkog spoja iz sheme

Radi slabe vidljivosti rezultata i njihove brojnosti, najbitniji podaci bit će prikazani u tablicama. Vrijednosti koje su bitne za trofazni kratki spoj su trofazna snaga i struja kratkog spoja, potezna struja.

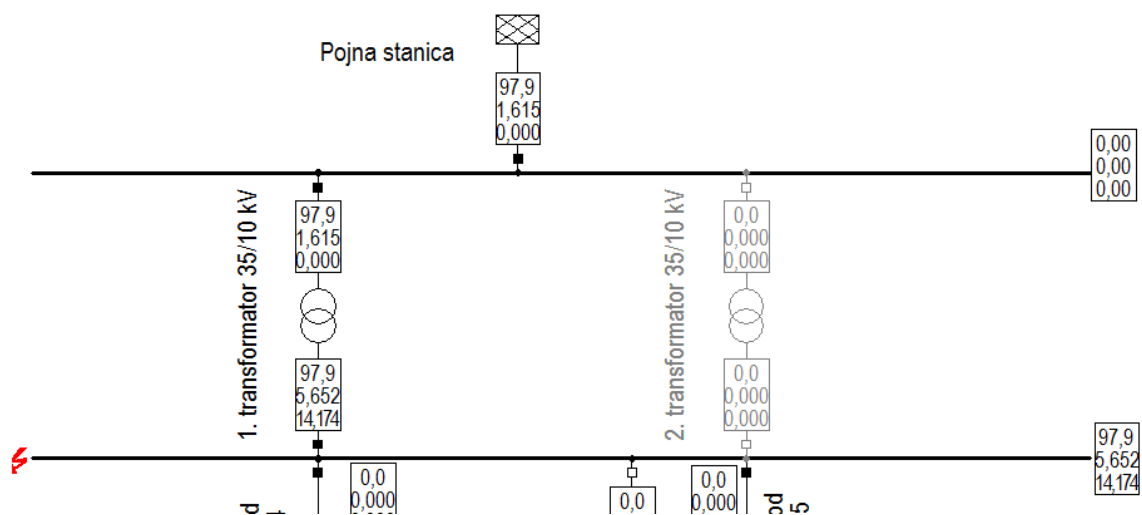
U tablici 3.12. prikazane su upravo malo prije navedene vrijednosti veličina.

Tablica 3.12. Vrijednosti struja i snaga za slučaj trofaznog kratkog spoja pri paralelnom radu transformatora

Veličina		
S''_{k3} [MVA]	I''_{k3} [kA]	I_p [kA]
160,61	9,27	23,19

3.3.2. Trofazni kratki spoj pri radu samo jednog transformatora

Sljedeći dio proračuna kratkog spoja vrijedi za slučaj kada se jedan od dva transformatora isključi tj. pri radu jednog transformatora. Isključen će biti desni transformator sa sheme kao što se vidi na slici 3.17.



Slika 3.17. Rad samo jednog transformatora

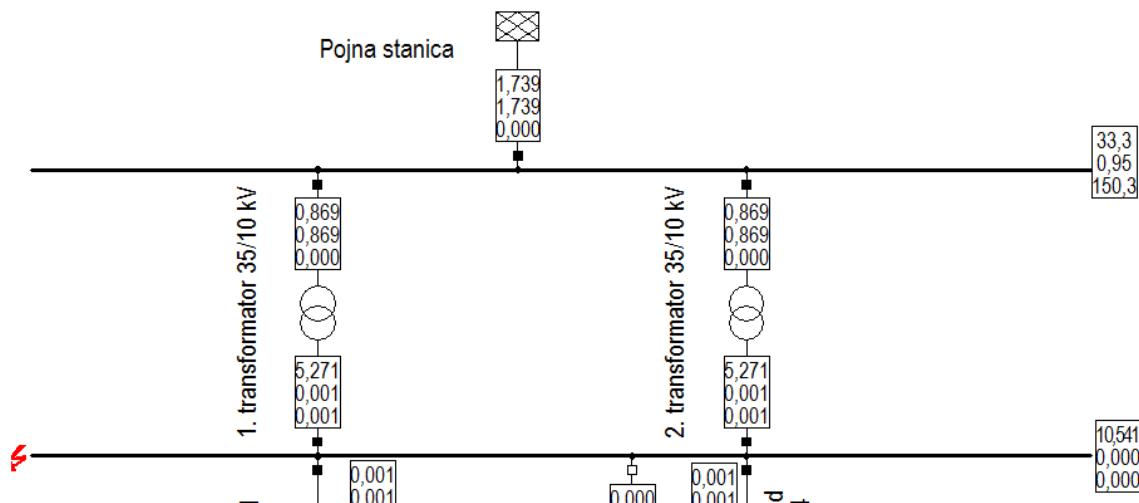
Isti postupak pri proračunu veličina kratkog spoja će se ponoviti i u ovom slučaju, a vrijednosti koje su dobivene prikazane su u tablici 3.13.

Tablica 3.13. Vrijednosti struja i snaga za slučaj trofaznog kratkog spoja pri radu samo jednog transformatora

Veličina		
S''_{k3} [MVA]	I''_{k3} [kA]	I_p [kA]
97,89	5,65	14,17

3.3.3. Jednofazni kratki spoj pri paralelnom radu transformatora

Nakon što su prikazani proračuni vezani uz trofazni kratki spoj, proračunat će se također i prilike za slučaj jednofaznog kratkog spoja („Single phase to ground“). Opet će prvi slučaj biti pri paralelnom radu transformatora (Sl. 3.18.).



Slika 3.18. Jednofazni kratki spoj pri paralelnom radu transformatora

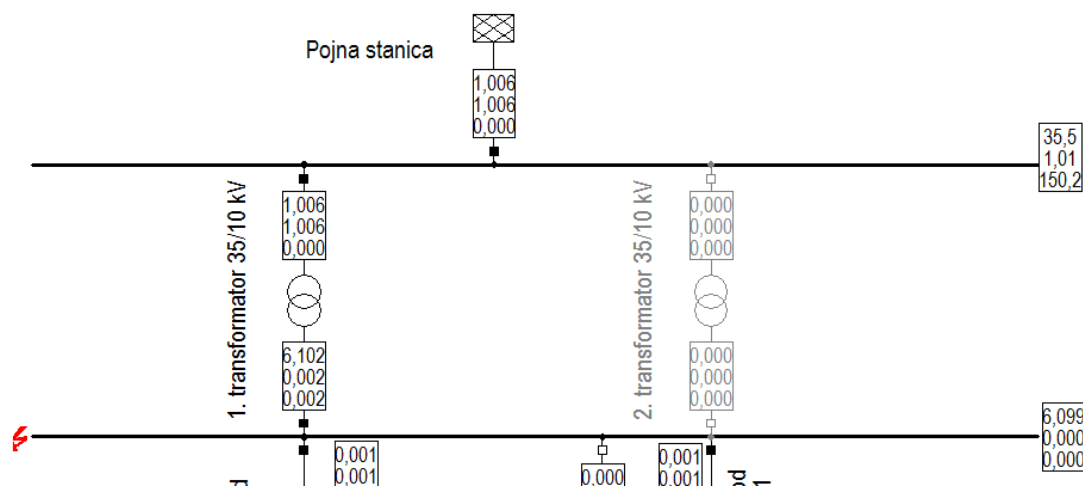
Vrijednosti veličina prikazane su u tablici 3.14.

Tablica 3.14. Vrijednosti struja i snaga za slučaj jednofaznog kratkog spoja pri paralelnom radu transformatora

Veličina		
S''_{kl} [MVA]	I''_{kl} [kA]	I_p [kA]
60,86	10,54	26,36

3.3.4. Jednofazni kratki spoj za slučaj kada radi samo jedan transformator

Zadnji slučaj koji će se odraditi pomoću „DigSILENT-a“ je pri radu samo jednog transformatora i dakako radi se o jednofaznom kratkom spoju na 10 kV sabirnici (Sl. 3.19.).



Slika 3.19. Jednofazni kratki spoj pri radu samo jednog transformatora

Vrijednosti struja i snaga jednofaznog kratkog spoja prikazane su u tablici 3.15.

Tablica 3.15. Vrijednosti struja i snaga za slučaj jednofaznog kratkog spoja pri radu samo jednog transformatora

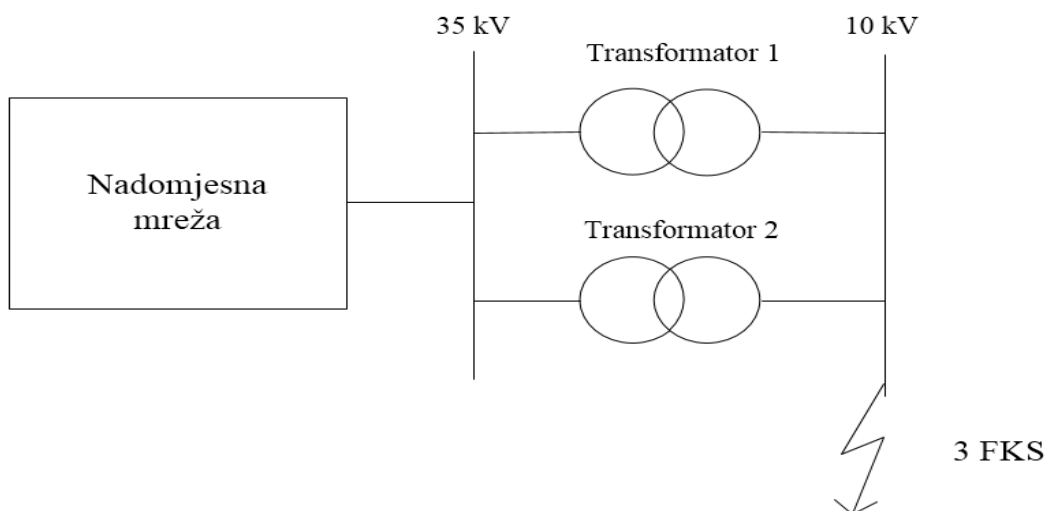
Veličina		
S''_{k1} [MVA]	I''_{k1} [kA]	I_p [kA]
35,22	6,10	15,30

3.4. Proračun struja kratkog spoja pomoću formula

U ovom dijelu napraviti će se proračun struja kratkog spoja (trofazni i jednofazni) isto kao i u prethodnom poglavlju, ali pomoću shema i formula (ručno računanje) i usporediti će se dobiveni rezultati u odnosu na rezultate „DigSILENT-a“.

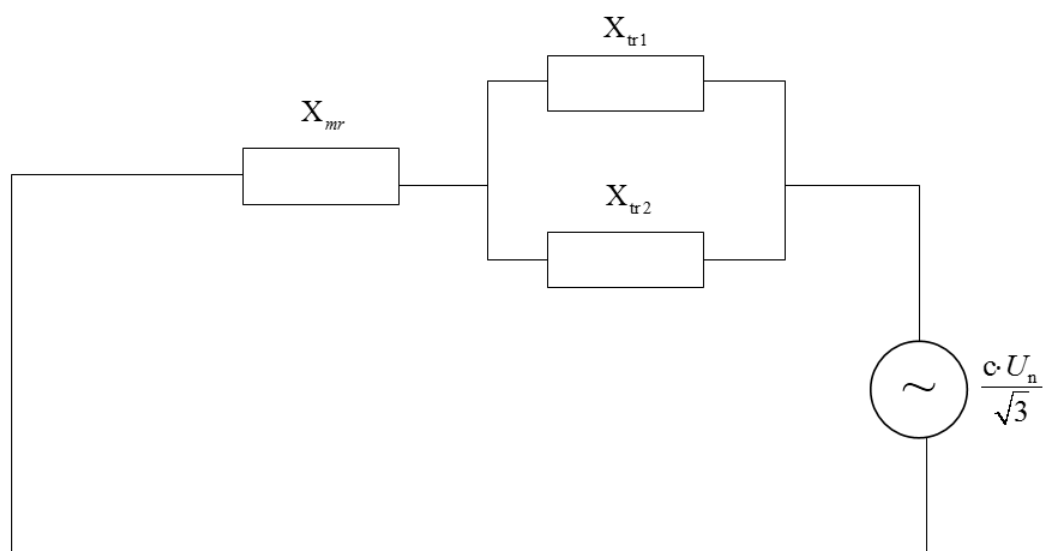
3.4.1. Proračun struja trofaznog kratkog spoja pomoću formula za slučaj kada su transformatori u paralelnom radu

Proračun koji će se koristiti pri ručnom računanju je proračun prema normi IEC 60909. Za slučaj kada se radi o trofaznom kratkom spoju dovoljno je nacrtati shemu samo direktnog sustava jer se u trofaznom sustavu pojavljuje simetričnost sustava. Na slici 3.20. prikazana je shema sustava za koji će se raditi proračun.



Slika 3.20. Shema sustava pri paralelnom radu transformatora

Za izračun impedancija koristit će se metoda apsolutnih vrijednosti. S obzirom da nisu zadane vrijednosti djelatnih otpora, uzet će se da samo reaktancija tijekom proračuna tj. vrijedi da je $Z=X$. Za bazni napon odabiremo vrijednost nižeg napona ($U_B = 10 \text{ kV}$) odnosno napona na kojem se računaju vrijednosti veličina kratkog spoja. Na slici 3.21. prikazana je shema direktnog sustava.



Slika 3.21. Shema direktnog sustava

U tablici 3.16. priložene su osnovne vrijednosti koje su potrebne za sam proračun struja i snaga kratkog spoja.

Tablica 3.16. Zadane vrijednosti veličina

Veličina		
S_{nT} [MVA]	u_k [%]	S_{mr} [MVA]
8	7	447

Kao što je već rečeno, vrijednosti djelatnih otpora nisu zadani tako da će se prvo izračunati reaktancija mreže na 35 kV naponu.

$$X_{mr,35} = Z_{mr,35} = \frac{c \cdot U_n^2}{S_{mr,35}} = \frac{1,1 \cdot (35 \cdot 10^3)^2}{447 \cdot 10^6} = 3,01 \Omega/\text{fazi} . \quad (3-5)$$

Nakon izračuna navedene reaktancije potrebno je istu tu reaktanciju svesti na niži odnosno bazni napon koji je iznosa 10 kV.

$$X_{mr,10} = X_{mr,35} \cdot \left(\frac{U_{10}}{U_{35}} \right)^2 = 3,01 \cdot \left(\frac{10}{35} \right)^2 = 0,25 \Omega/\text{fazi} . \quad (3-6)$$

Sljedeći korak je proračun reaktancije transformatora koji se računa prema sljedećem izrazu:

$$X_{tr,10} = \frac{u_k \cdot U_n^2}{100 \cdot S_{nT}} = \frac{7 \cdot (10 \cdot 10^3)^2}{100 \cdot 8 \cdot 10^6} = 0,88 \Omega/\text{fazi} . \quad (3-7)$$

Kako bi se izračunala ukupna reaktancija direktnog sustava, prati se direktna shema koja je nacrtana i iz nje se vidi da je ukupna reaktancija jednaka zbroju reaktancije mreže svedene na 10 kV stranu i reaktancije samih transformatora. Radi toga što su transformatori u paraleli, iznos njihove reaktancije se dijeli sa 2.

$$X_{uk,d} = X_{mr,10} + \frac{X_{tr,10}}{2} = 0,25 + \frac{0,88}{2} = 0,69 \Omega/\text{fazi} . \quad (3-8)$$

Sada su izračunate sve vrijednosti koje su potrebna za računanje same struje i snage kratkog spoja. Struja trofaznog kratkog spoja na 10 kV sabirnici se računa prema izrazu:

$$I''_{k3,10} = \frac{c \cdot U_n}{\sqrt{3} \cdot X_{uk,d}} = \frac{1,1 \cdot 10 \cdot 10^3}{\sqrt{3} \cdot 0,69} = 9,2 \text{ kA} . \quad (3-9)$$

Potezna struja se ne može izračunati dok se ne izračuna trajna struja kratkog spoja. Ova struja se računa prema sljedećem izrazu:

$$I_p = \sqrt{2} \cdot I''_{k3,10} \cdot \kappa = \sqrt{2} \cdot 9,2 \cdot 1,8 = 23,42 \text{ kA} . \quad (3-10)$$

I zadnji proračun je proračun snage trofaznog kratkog spoja pri paralelnom radu transformatora.

$$S''_{k3} = \frac{c \cdot U_B^2}{X_{uk,d}} = \frac{1,1 \cdot (10 \cdot 10^3)^2}{0,69} = 159,42 \text{ MVA} . \quad (3-12)$$

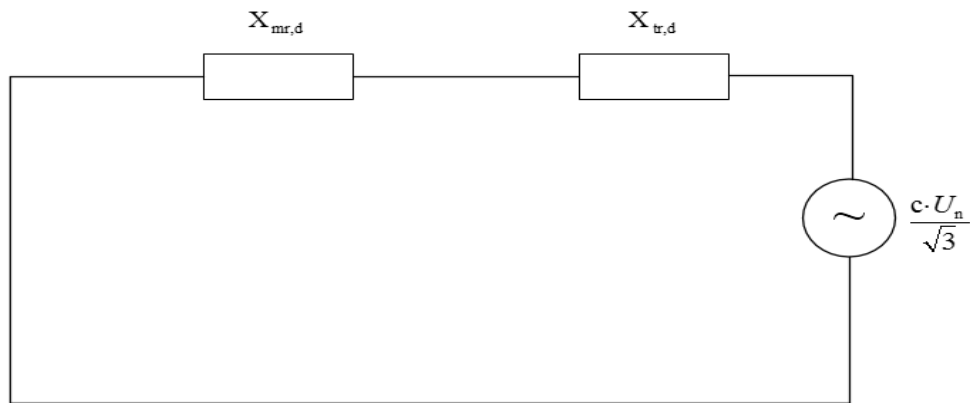
Kad su napravljeni svi proračuni, u tablici 3.17. usporedit će se rezultati dobiveni pomoću programa i pomoću formula kako bi se vidjelo odstupanje samih rezultata.

Tablica 3.17. Usporedba rezultata dobivenih pomoću programa i preko formula

Veličina			
	S''_{k3} [MVA]	I''_{k3} [kA]	I_p [kA]
„DigSILENT“	160,61	9,27	23,19
Formule	159,42	9,20	23,42

3.4.2. Proračun struja trofaznog kratkog spoja pomoću formula za slučaj kada transformatori nisu u paralelnom radu

Ovaj slučaj je praktički isti kao prethodni, jedina razlika je u tome što transformatori nisu u paraleli. U tom slučaju proračun se razlikuje samo kod ukupne vrijednosti reaktancije gdje se reaktancija transformatora ne dijeli sa 2 kao u prethodnom primjeru. Shema direktnog sustava prikazana je na slici 3.22.



Slika 3.22. Shema direktnog sustava kada transformatori nisu u paralelnom radu

U ovom primjeru ukupna direktna reaktancija sustava računa se prema sljedećem izrazu:

$$X_{uk,d} = X_{mr,10} + X_{tr,10} = 0,25 + 0,88 = 1,13 \Omega/\text{fazi} . \quad (3-13)$$

Prema tome struja trofaznog kratkog spoja iznosi:

$$I''_{k3,10} = \frac{c \cdot U_n}{\sqrt{3} \cdot X_{uk,d}} = \frac{1,1 \cdot 10 \cdot 10^3}{\sqrt{3} \cdot 1,13} = 5,62 \text{ kA} . \quad (3-14)$$

Potezna struja ima iznos:

$$I_p = \sqrt{2} \cdot I''_{k3,10} \cdot \kappa = \sqrt{2} \cdot 5,62 \cdot 1,8 = 14,31 \text{ kA} . \quad (3-15)$$

Snaga trofaznog kratkog spoja iznosi:

$$S''_{k3} = \frac{c \cdot U_B^2}{X_{uk,d}} = \frac{1,1 \cdot (10 \cdot 10^3)^2}{1,13} = 97,34 \text{ MVA} . \quad (3-16)$$

Odstupanje je prikazano u tablici 3.18.

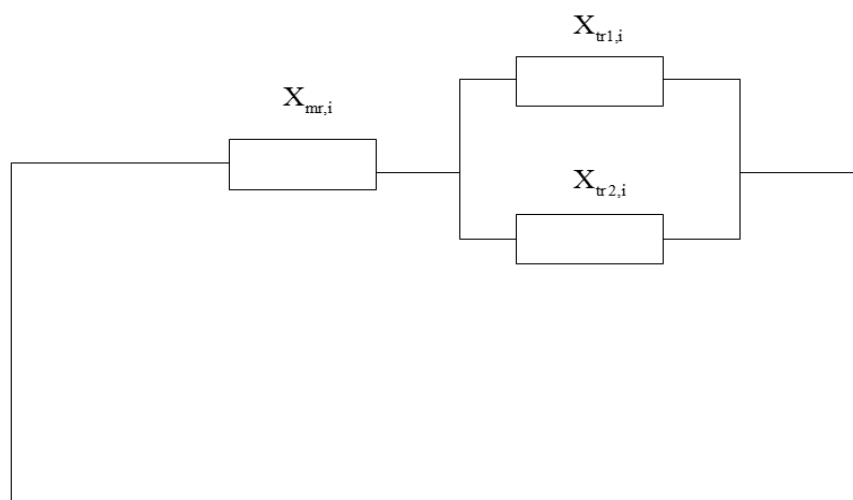
Tablica 3.18. Usporedba rezultata dobivenih pomoću programa i preko formula za slučaj kada nije paralelni sustav transformatora

Veličina			
	S''_{k3} [MVA]	I''_{k3} [kA]	I_p [kA]
„DigSILENT“	97,89	5,65	14,17
Formule	97,34	5,62	14,31

3.4.3. Proračun struja jednofaznog kratkog spoja pomoću formula za slučaj kada su transformatori u paralelnom radu

Jednofazni kratki spoj se uvelike razlikuje od trofaznog kratkog spoja i zahtijeva duži proračun jer su moraju računati prilike za sva tri sustava (direktni, inverzni i nulti).

Shema direktnog sustava jednako izgleda i za slučaj jednofaznog i trofaznog kratkog spoja te ju nije potrebno opet crtati. Inverzna shema (Sl. 3.23.) se prikazuje također kao i direktna, jedina razlika je u tome što se kod inverznog izostavlja izvor.

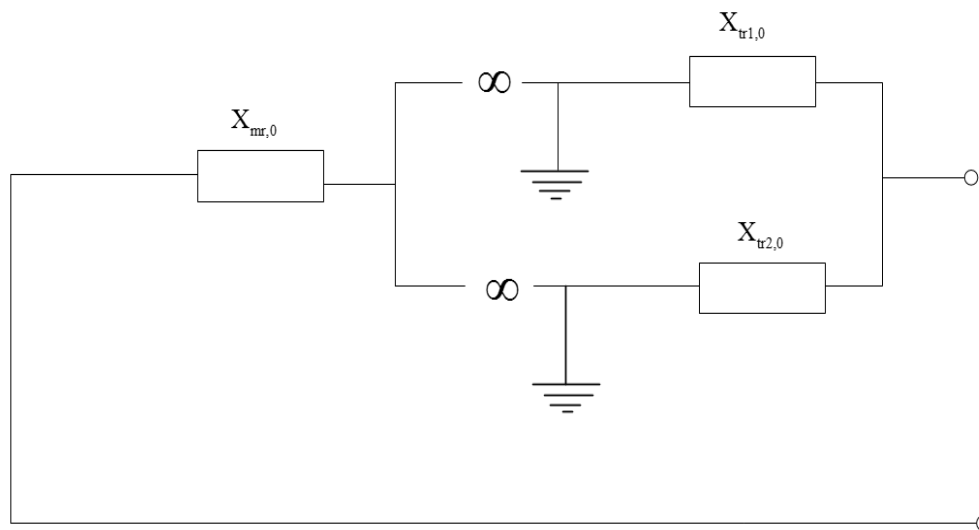


Slika 3.23. Shema inverznog sustava kod jednofaznog kratkog spoja

Ukupna reaktancija direktnog i inverznog sustava su jednakog iznosa:

$$X_{uk,d} = X_{uk,i} = 0,69 \Omega/\text{fazi} . \quad (3-17)$$

Nulti sustav se najviše razlikuje od ostalih iz tog razloga jer sam prikaz sheme ovisi o shemi spoja transformatora. Transformatori imaju DYN5 spoj. Iz teorije je opće poznato da trokut predstavlja prekid u shemi, a zvijezda je izolirana tako da ona ne predstavlja prekid. Shema nultog sustava prikazana je na slici 3.24.



Slika 3.24. Shema nultog sustava kod jednofaznog kratkog spoja

Radi toga što nisu zadane vrijednosti nultog sustava transformatora u odnosu na direktni proizvoljno će se uzeti da je za sva tri sustava jednaka vrijednost tj. da vrijedi $X_{tr,d} = X_{tr,i} = X_{tr,0}$. Pri računanju ukupne reaktancije nultog sustava uzima se u obzir samo desna strana od mjesta gdje je prekid i ona iznosi:

$$X_{uk,0} = \frac{X_{tr,0}}{2} = \frac{0,88}{2} = 0,44 \Omega/\text{fazi} . \quad (3-18)$$

Struja jednofaznog kratkog spoja računa se prema sljedećem izrazu:

$$I''_{kl} = \frac{\sqrt{3} \cdot c \cdot U_n^2}{U_n \cdot (X_{uk,d} + X_{uk,i} + X_{uk,0})} = \frac{\sqrt{3} \cdot 1,1 \cdot (10 \cdot 10^3)^2}{10 \cdot 10^3 \cdot (0,69 + 0,69 + 0,44)} = 10,47 \text{ kA} . \quad (3-19)$$

Potezna struja ima iznos:

$$I_p = \sqrt{2} \cdot I''_{kl} \cdot \kappa = \sqrt{2} \cdot 10,47 \cdot 1,8 = 26,65 \text{ kA} . \quad (3-20)$$

Snaga jednofaznog kratkog spoja iznosi:

$$S''_{kl} = \frac{c \cdot U_B^2}{X_{uk,d} + X_{uk,i} + X_{uk,0}} = \frac{1,1 \cdot (10 \cdot 10^3)^2}{0,69 + 0,69 + 0,44} = 60,44 \text{ MVA} . \quad (3-21)$$

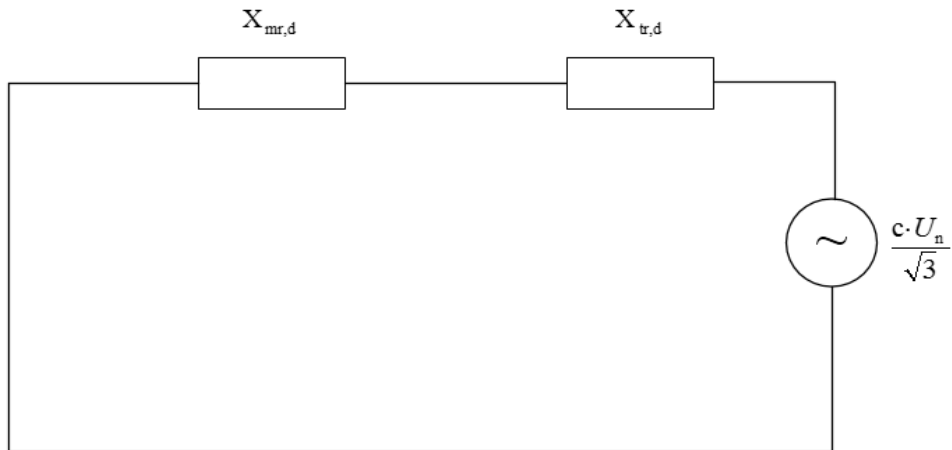
U tablici 3.19. vidimo odstupanja rezultata dobivenih pomoću formula i programa.

Tablica 3.19. Usporedba rezultata dobivenih pomoću programa i preko formula za slučaj kada nije paralelni sustav transformatora

Veličina			
	S''_{kl} [MVA]	I''_{kl} [kA]	I_p [kA]
„DigSILENT“	60,86	10,54	26,36
Formule	60,44	10,47	26,65

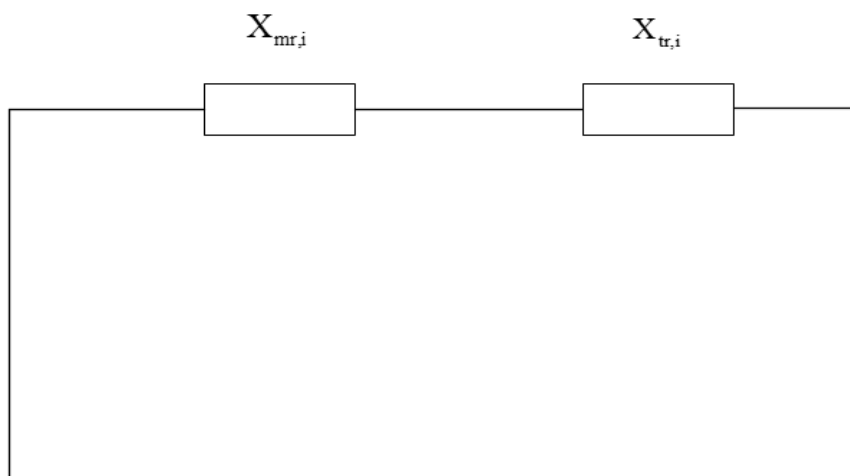
3.4.4. Proračun struja jednofaznog kratkog spoja pomoću formula za slučaj kada transformatori nisu u paralelnom radu

I zadnji primjer proračuna preko formula je za uvjete rada samo jednog transformatora. Također se radi o jednofaznom kratkom spoju. Prvo će biti prikazane sheme direktnog, inverznog i nultog sustava. Na slici 3.25. prikazana je shema direktnog sustava.



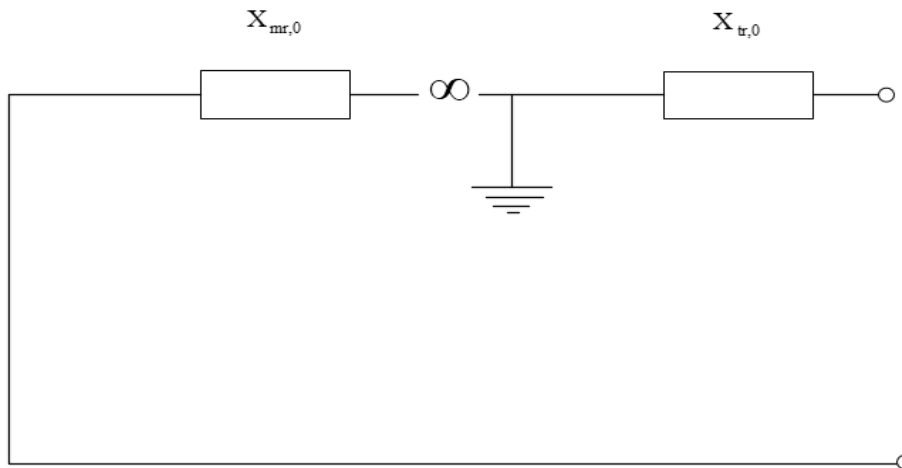
Slika 3.25. Shema direktnog sustava kod jednofaznog kratkog spoja (jedan transformator)

Direktna shema i iznos ukupne reaktancije direktnog sustava su isti kao i za slučaj kod trofaznog kratkog spoja. Shema inverznog sustava (Sl. 3.26.) je identična kao i kod direktnog sustava, ali jedina razlika je što nema izvora u svojoj shemi.



Slika 3.26. Shema inverznog sustava kod jednofaznog kratkog spoja (jedan transformator)

Nulti sustav prikazan na slici 3.27. ovisi o grupi spoja transformatora.



Slika 3.27. Shema nultog sustava kod jednofaznog kratkog spoja (jedan transformator)

Kao što se sa sheme vidi, uzima se za reaktanciju nultog sustava samo desna strana od prekida tj. beskonačnosti, a to je iznos reaktancije transformatora.

Iznos ukupne direktne reaktancije računa se kao zbroj direktne reaktancije mreže i transformatora i dobije se iz sljedećeg izraza:

$$X_{uk,d} = X_{mr,d} + X_{tr,d} = 0,25 + 0,88 = 1,13 \Omega/\text{fazi} . \quad (3-22)$$

Iznos ukupne reaktancije inverznog sustava je isti kao i kod direktnog.

$$X_{uk,i} = X_{mr,i} + X_{tr,i} = 0,25 + 0,88 = 1,13 \Omega/\text{fazi} . \quad (3-23)$$

Nulti sustav računa se prema sljedećem izrazu:

$$X_{uk,0} = X_{tr,0} = 0,88 = 0,88 \Omega/\text{fazi} . \quad (3-24)$$

Na osnovu izračunatih reaktancija svih sustava može se izračunati struja i snaga jednofaznog kratkog spoja. Struje jednofaznog kratkog spoja računa se prema sljedećem izrazu i iznosi:

$$I''_{kl} = \frac{\sqrt{3} \cdot c \cdot U_n^2}{U_n \cdot (X_{uk,d} + X_{uk,i} + X_{uk,0})} = \frac{\sqrt{3} \cdot 1,1 \cdot (10 \cdot 10^3)^2}{10 \cdot 10^3 \cdot (1,13 + 1,13 + 0,88)} = 6,07 \text{ kA}. \quad (3-25)$$

Potezna struja iznosi:

$$I_p = \sqrt{2} \cdot I''_{kl} \cdot \kappa = \sqrt{2} \cdot 6,07 \cdot 1,8 = 15,45 \text{ kA}. \quad (3-26)$$

Snaga jednofaznog kratkog spoja se računa prema sljedećem izrazu i iznosi:

$$S''_{kl} = \frac{c \cdot U_B^2}{X_{uk,d} + X_{uk,i} + X_{uk,0}} = \frac{1,1 \cdot (10 \cdot 10^3)^2}{1,13 + 1,13 + 0,88} = 35,03 \text{ MVA}. \quad (3-27)$$

Odstupanja rezultata dobivenih preko proračuna i samog programa prikazana su u tablici 3.20.

Tablica 3.20. Usporedba rezultata dobivenih pomoću programa i preko formula za slučaj kada nije paralelni sustav transformatora (jednofazni kratki spoj)

Veličina			
	S''_{kl} [MVA]	I''_{kl} [kA]	I_p [kA]
„DigSILENT“	35,22	6,10	15,30
Formule	35,03	6,07	15,45

Nakon što su izračunate sve vrijednosti i za trofazni i za jednofazni sustav, može se zaključiti kako su sama odstupanja odnosno pogreške između vrijednosti programa i proračuna preko formula zanemarivo mala. Samim time se potvrđuje točnost jednog i drugog načina izračuna. Naravno da je preko programa („DigSILENT“) jednostavnije i brže doći do željenih rezultata, ali također nude se i mogućnosti promjena bilo kojeg elementa, njegove vrijednosti ili vrste proračuna (trofazni, dvofazni, jednofazni kratki spoj, tokovi snaga itd.).

4. MODELIRANJE UZEMLJIVAČA

4.1. Osnovno o uzemljivačima

Uzemljenje je galvanski spoj između metalnog uzemljenog dijela i zemlje s pomoću uzemljivača. Pod metalnim uzemljenim dijelovima smatraju se električna postrojenja, uređaji ili neka točka mreže koja može biti na nekom naponu [12].

Razlozi zbog kojih se izvodi uzemljenje su sljedeći [12]:

- sigurnost živih bića (ljudi, životinja) pri normalnom ili poremećenom stanju sustava električne mreže,
- zaštita samih uređaja, instalacija, mreže i postrojenja,
- stabilnost napona koja se nastoji održati za vrijeme prijelaznih pojava,
- prilikom najvećih struja zemljospoja u uzemljivačkim sustavima da se zaštite ljudi.

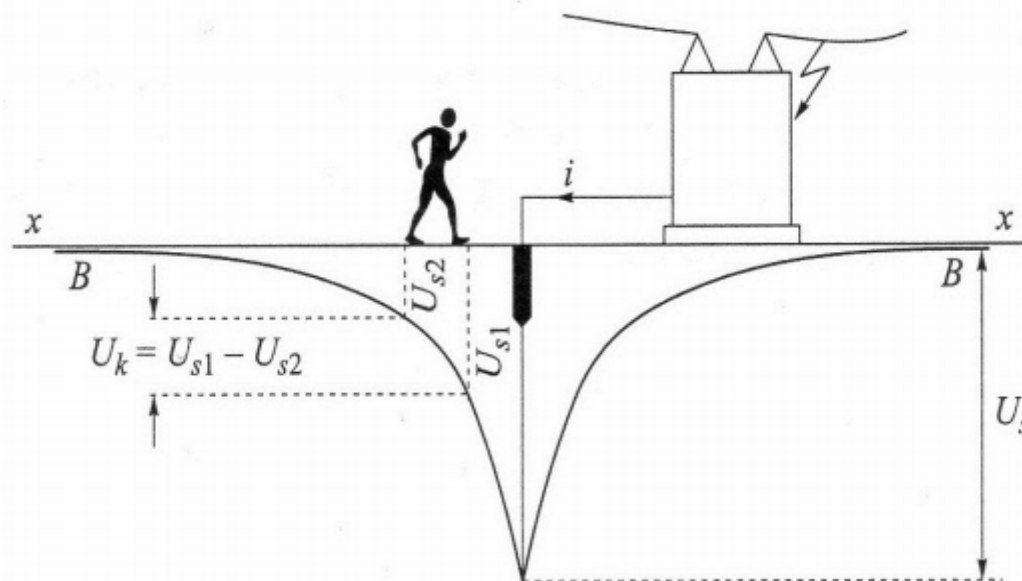
Uzemljenja se dijele na četiri osnovno podjele [12]:

- zaštitno uzemljenje,
- pogonsko (radno) uzemljenje,
- gromobransko uzemljenje,
- združeno uzemljenje.

Uzemljivači su metalni dijelovi odnosno vodiči koji su ukopani u zemlju i gdje svojim oblikom i dimenzijama sprječavaju posljedice pri poremećenom stanju električnog sustava. Jedni od najvažnijih pojmova na koje treba obratiti pozornost su napon dodira i napon koraka. U nastavku će više biti objašnjeno vezano uz ova dva pojma [12].

4.2. Napon dodira i napon koraka

Pojam *napon koraka* U_k (Sl. 4.1. [12]) predstavlja razliku potencijala između stopala kada živo biće hoda po površini zemlje gdje je prisutna razdioba potencijala položenog uzemljivača. Napon koraka se definira razmakom koraka od 1 m i ovisi o samoj duljini koraka [12].

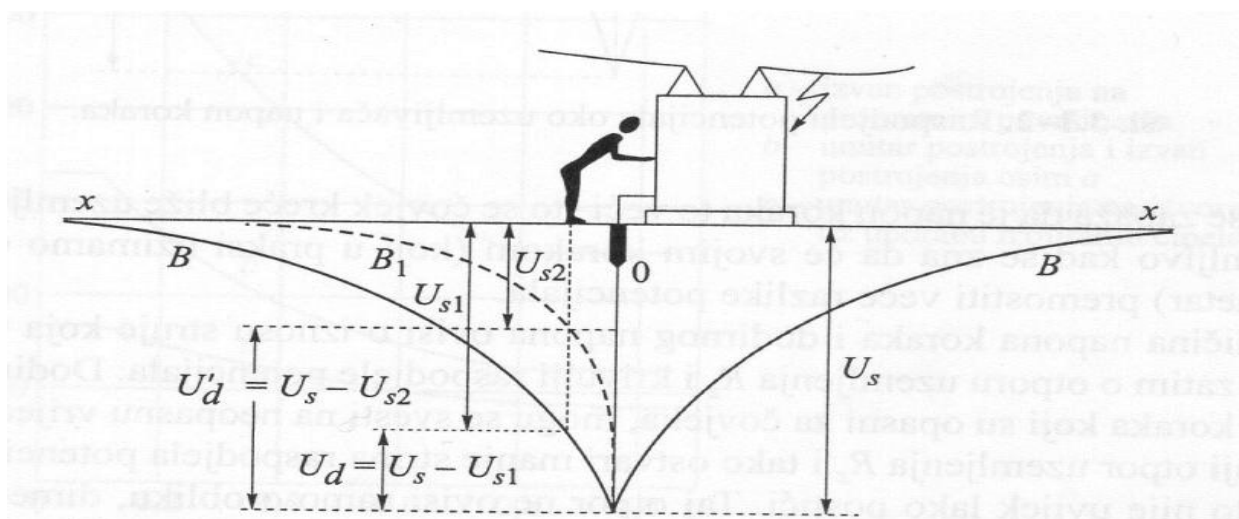


Slika 4.1. Grafički prikaz napona koraka i potencijala

Vrlo je jednostavno definirati vrijednost napona koraka. Krivulja B predstavlja raspodjelu potencijala uzemljivača. Za određivanje vrijednosti napona koraka uzima se prvo potencijal one noge koja je bliža samom uzemljivaču (veći potencijal) i oduzme se od potencijala na kojoj se nalazi druga noga (manji potencijal). Dakle iskazano preko formule, napon koraka [12] se računa prema sljedećem izrazu:

$$U_k = U_{s1} - U_{s2}. \quad (4-1)$$

Napon dodira U_d (Sl. 4.2. [12]) predstavlja razliku potencijala između napona na kojem je osoba dodirnula uzemljeni dio i napona uzemljivača U_z kroz koji teče zemljospojna struja. Zbog manjeg presjeka, dijelovi odnosno slojevi tla koji su bliže samom uzemljivaču imaju veći otpor i radi toga su ti slojevi bliže samom uzemljivaču veći potrošači napona (ukupnog) od udaljenijih slojeva.



Slika 4.2. Grafički prikaz napona dodira i potencijala

Sa slike 4.2. [12] se vidi da postoje dvije krivulje rasprostiranje potencijala oko uzemljivača, jedna koja je strmija (B1) i druga koja je blagog nagiba (B). Taj čimbenik odnosno strmina krivulje po kojoj se gleda napon dodira direktno utječe na iznos napona dodira. Potencijal je manji što je veća udaljenost od uzemljivača. Izraz po kojem se računa napon dodira prema krivulji B1:

$$U'_d = U_s - U_{s2}. \quad (4-2)$$

Napon dodira prema krivulji B računa se na isti način:

$$U_d = U_s - U_{s1}. \quad (4-3)$$

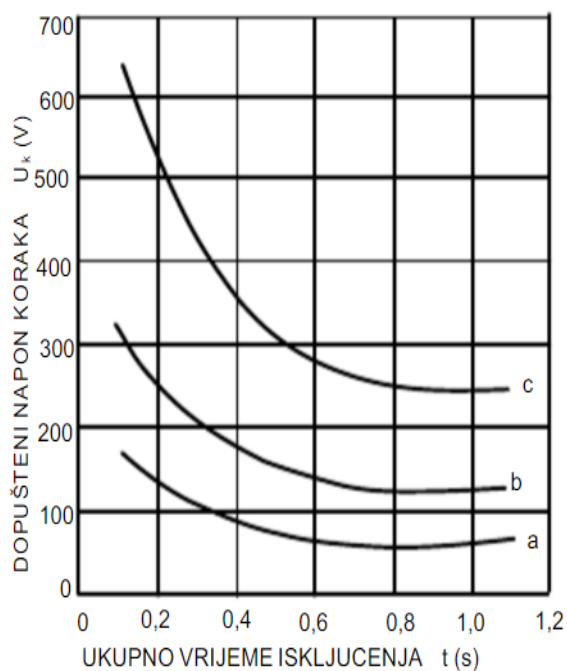
Nepovoljniji slučaj je svakako ako je izgled krivulje kao B1, napon dodira se gleda za udaljenost 1 m od štice objekta.

Nekoliko faktora [12] utječe na sam iznos napona dodira i koraka, a to su:

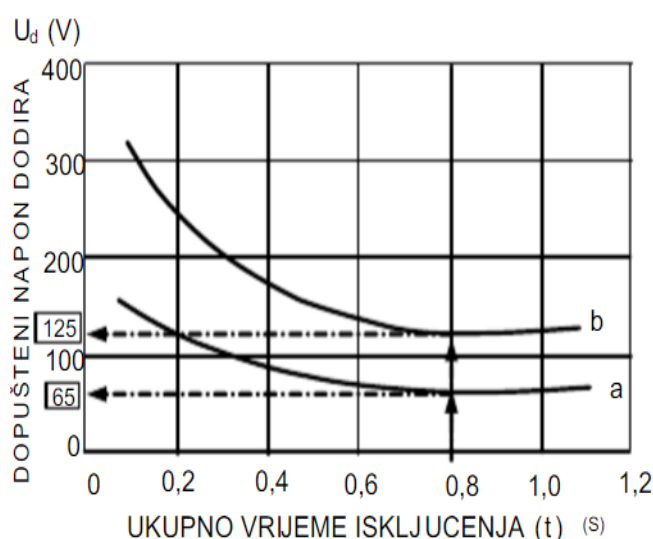
- iznos struje koja teče kroz zemlju,
- krivulja raspodjele potencijala,
- Otpor uzemljenja.

Krivulja raspodjele potencijala direktno se određuje pomoću zadnje navedene stavke odnosno sa otporom uzemljenja. Što je taj otpor manjeg iznosa, manja je i sama strmina krivulje raspodjele potencijala oko uzemljivača. Otpor uzemljenja ovisi o obliku, broju uzemljivača, dimenzijama, ali i o samoj strukturi zemljišta (otpornosti). U većini slučajeva izmjenična ili istosmjerna struja teče kroz uzemljivač prilikom kvara u postrojenju, no nekada to može biti i uobičajeni dio strujnog kruga ako se npr. uzemljuju nul-točke generatora, transformatora i sl. (radno uzemljenje) [12].

Postoji zakonska regulativa kojom je propisana najveća dopuštena vrijednost napona dodira i koraka. Ova regulativa se odnosi na napone postrojenja iznad 1000 V. Na slici 4.3. [13] prikazane su krivulje iz kojih se može iščitati vrijednost napona u raznim slučajevima s obzirom na vrijeme trajanja [13].



Sl. 2.1 Krivulja dopuštenog napona koraka:
 a. na prometnicama izvan ograde,
 b. unutar i izvan ograde osim prometnic
 c. unutar ograde uz upotrebu izolacijskih čizama za min 3 kV



Sl. 2.2 Krivulja dopuštenog napona dodira:
 a. izvan ograde
 b. unutar ograde

Slika 4.3. Tehnički normativi za postrojenja nazivnog napona iznad 1000 V

Prva krivulja prikazuje dopušteni napon koraka, dok druga slika prikazuje dopušteni napon dodira. Pri zemljospoju, napon dodira ne smije biti veći od 65 V, a napon prema zemlji na metalnim dijelovima ne smije prijeći iznos od 125 V. Također i van ograde napon dodira ne smije prijeći iznos od 65 V. Što je dulja izloženost naponu koraka ili dodira to bi trebala biti manja vrijednost napona kojoj smo izloženi [13].

Sama otpornost tla je jedan od vrlo važnih čimbenika. Otpor mase zemljišta [14] ovisi o:

- kemijskom sastavu tla,
- temperaturi zemljišta,
- geološkim značajkama zemljišta,
- sadržaju vlage.

Tablica 4.1. [14] prikazuje vrijednosti specifičnih otpora tla s obzirom na pojedine vrste tla.

Tablica 4.1. Specifični otpor tla

Vrsta tla	Specifični otpor ρ (Ωm)
Mokro tlo	8-60
Glina, oranica, ilovača	20-300
Vlažno pjeskovito tlo	200-600
Suho pjeskovito tlo	200-2000
Kamenito i mješovito kamenito tlo	300-8000
Čisti kamen	10000-1000000

Kao što smo već ranije spomenuli, idealniji uvjeti su što je specifični otpor tla manjeg iznosa. Vidi se iz tablice da je kamenito tlo najnepovoljnije u sustavu uzemljenja. Također postoji tzv. korozivna agresivnost tla koja ima važnu ulogu za tlo koji ima visoki stupanj korozivne agresivnosti, a mali specifični otpor. Tamo gdje je veći specifični otpor tla, upotrebljavaju se materijali koji poboljšavaju vodljivost tla. Korozivna agresivnost se određuje na osnovu geoloških presjeka tla. U tablici 4.2. [12] prikazane su vrijednosti specifičnog otpora tla i raspodjelu korozivne agresivnosti.

Tablica 4.2. Korozijska agresivnost tla u ovisnosti o specifičnom otporu tla

Stupanj korozijske agresivnosti	Specifični otpor ρ (Ωm)
Vrlo agresivno tlo	<23
Umjereno agresivno tlo	23-50
Malo agresivno tlo	50-100
Neagresivno tlo	>100

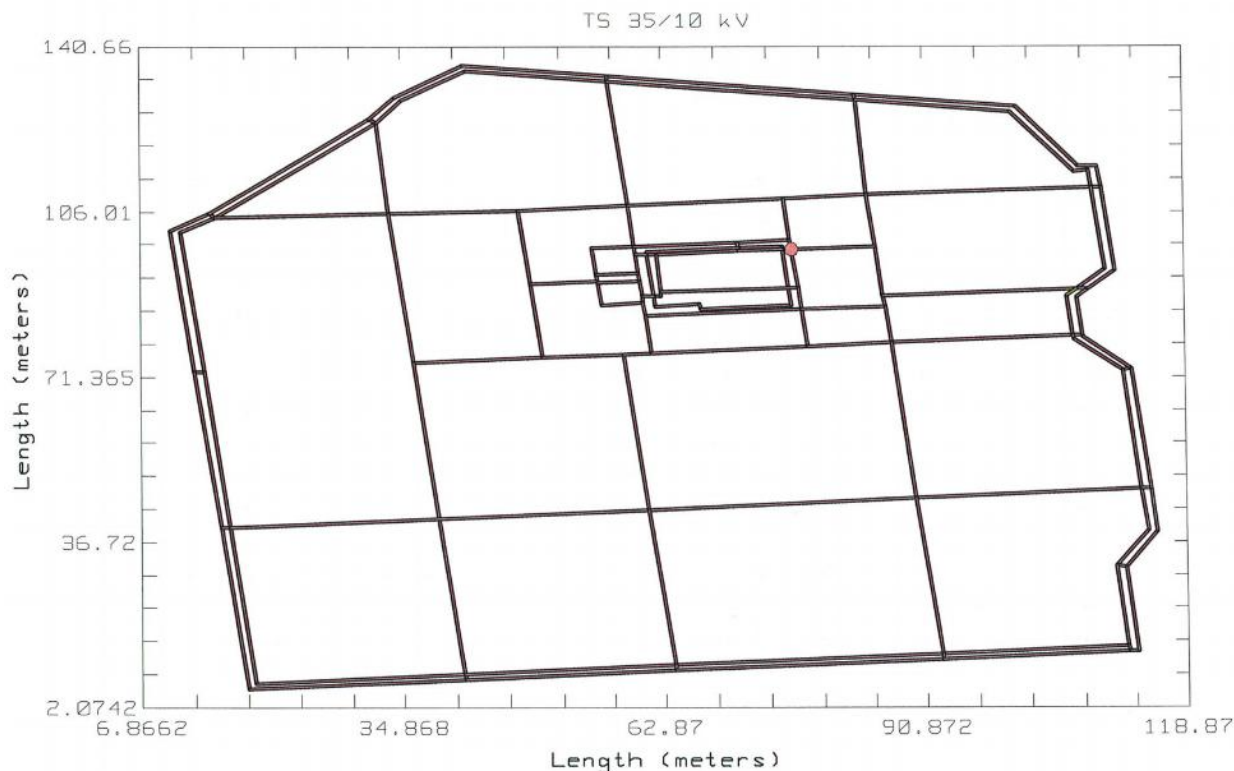
Naime, što je veći specifični otpor tla to je manja korozijska agresivnost. Znamo da najveći otpor ima kamenito tlo, a time ima najmanju korozijsku agresivnost [12].

4.3. Rad u programu „Cymgrd“

U ovom potpoglavlju ćemo priložiti slike i podatke vezano uz izradu uzemljivača rasklopnog postrojenja. Rad u navedenom programu je obavljan u prostorijama fakulteta „FERIT“ u laboratorijskoj učionici 1-27.

Isprva su srednjenaponske mreže bile s izoliranim zvjezdištem što se danas postepeno izbacuje iz upotrebe jer ima svojih mana kao što je recimo jedini spoj za zemljom preko dozemnih kapaciteta kabela i dalekovoda. Takav način pri nastanku zemljospoja podrazumijeva odvod struje preko dozemnih kapaciteta zdravih faza.

Prvi korak pri modeliranju uzemljivača je bilo samo crtanje sustava uzemljivača odnosno dimenzije rasklopnog postrojenja. Uzemljivači su definirani prema podacima o samom postrojenju koji su ustupljeni od strane HEP-a. Tlocrtne dimenzije prema kojima smo radili modeliranje prikazano je na slici 4.4.



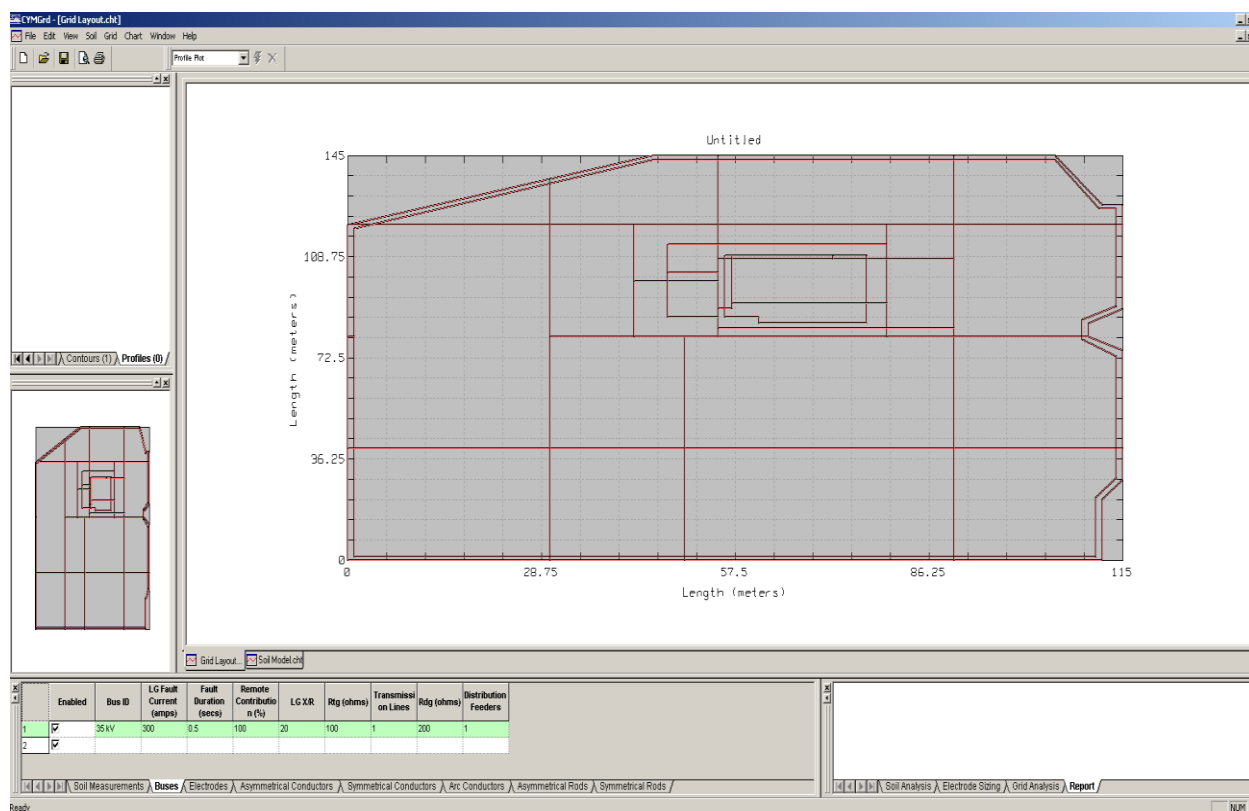
Slika 4.4. Tlocrtne dimenzije rasklopnog postrojenja

Ujedno i slika 4.4. je također rađena u programu „Cymgrd“ i time možemo zaključiti kako je softver vrlo koristan i u realnim situacijama za proračune. Crtanje sheme uzemljivača je odrađeno preko asimetričnog načina (Sl. 4.5.) jer dimenzije postrojenja čine asimetriju. Ovaj način je malo kompliciraniji odnosno ima više upisivanja podataka.

	Enabled	Type	X1 (m)	Y1 (m)	Z1 (m)	X2 (m)	Y2 (m)	Z2 (m)	Number of Conductor elements	Material	Size	Diameter (mm)
1	<input checked="" type="checkbox"/>	Primary	0	0	0.5	112	0	0.5	10	Copper_clad steel wire 30%	2X 19/#7	30.226
2	<input checked="" type="checkbox"/>	Primary	0	0	0.5	0	120	0.5	10	Copper_clad steel wire 30%	2X 19/#7	30.226
3	<input checked="" type="checkbox"/>	Primary	0	120	0.8	115	120	0.8	10	Copper_clad steel wire 30%	2X 19/#7	30.226
4	<input checked="" type="checkbox"/>	Primary	115	29	0.5	115	75	0.5	10	Copper_clad steel wire 30%	2X 19/#7	30.226
5	<input checked="" type="checkbox"/>	Primary	0	120	0.5	45	145	0.5	10	Copper_clad steel wire 30%	2X 19/#7	30.226
6	<input checked="" type="checkbox"/>	Primary	45	145	0.5	105	145	0.5	10	Copper_clad steel wire 30%	2X 19/#7	30.226
7	<input checked="" type="checkbox"/>	Primary	105	145	0.5	112	127	0.5	10	Copper_clad steel wire 30%	2X 19/#7	30.226
8	<input checked="" type="checkbox"/>	Primary	112	127	0.5	115	127	0.5	10	Copper_clad steel wire 30%	2X 19/#7	30.226
9	<input checked="" type="checkbox"/>	Primary	115	127	0.5	115	120	0.5	10	Copper_clad steel wire 30%	2X 19/#7	30.226
10	<input checked="" type="checkbox"/>	Primary	0	40	0.8	115	40	0.8	10	Copper_clad steel wire 30%	2X 19/#7	30.226
11	<input checked="" type="checkbox"/>	Primary	30	0	0.8	30	136.66	0.8	10	Copper_clad steel wire 30%	2X 19/#7	30.226
12	<input checked="" type="checkbox"/>	Primary	112	0	0.5	112	22	0.5	10	Copper_clad steel wire 30%	2X 19/#7	30.226
13	<input checked="" type="checkbox"/>	Primary	112	22	0.5	115	29	0.5	10	Copper_clad steel wire 30%	2X 19/#7	30.226
14	<input checked="" type="checkbox"/>	Primary	50	0	0.8	50	80	0.8	10	Copper_clad steel wire 30%	2X 19/#7	30.226
15	<input checked="" type="checkbox"/>	Primary	90	0	0.8	90	145	0.8	10	Copper_clad steel wire 30%	2X 19/#7	30.226
16	<input checked="" type="checkbox"/>	Primary	30	80	0.8	110	80	0.8	10	Copper_clad steel wire 30%	2X 19/#7	30.226
17	<input checked="" type="checkbox"/>	Primary	55	145	0.8	55	80	0.8	10	Copper_clad steel wire 30%	2X 19/#7	30.226
18	<input checked="" type="checkbox"/>	Primary	115	75	0.5	110	80	0.5	10	Copper_clad steel wire 30%	2X 19/#7	30.226
19	<input checked="" type="checkbox"/>	Primary	110	80	0.5	110	85	0.5	10	Copper_clad steel wire 30%	2X 19/#7	30.226
20	<input checked="" type="checkbox"/>	Primary	110	85	0.5	115	90	0.5	10	Copper_clad steel wire 30%	2X 19/#7	30.226
21	<input checked="" type="checkbox"/>	Primary	115	90	0.5	115	120	0.5	10	Copper_clad steel wire 30%	2X 19/#7	30.226

Slika 4.5. Unos podataka za izradu sheme uzemljivača

Upisivanje podataka se izvodi s obzirom na tri dimenzija (X, Y, Z) i svaka ta dimenzija ima svoju početku vrijednost i konačnu vrijednost (X1, X2, Y1, Y2, Z1, Z2). Nakon što su sve vrijednosti upisane dobivena je konačna shema prikazana kao na slici 4.6.



Slika 4.6. Krajnja shema uzemljivača

Nakon crtanja sheme uzemljivača bilo je potrebno označiti materijale koji će nam predstavljati pojedine uzemljivače. Na slici 4.7. prikazana je lista sa tipovima materijala.

Enabled	Type	Material	Conductivity	Alpha Factor (1/C°)	Pr (μohm-m)	TCAP (J/cm ³ -C°)	Tm
<input type="checkbox"/>	Conductor	Copper anneal soft-drawn	100	0.00393	1.72	3.42	1083
<input type="checkbox"/>	Conductor	Copper commercial hard-drawn	97	0.00381	1.78	3.42	1084
<input type="checkbox"/>	Conductor	Copper_clad steel wire 40%	40	0.00378	4.4	3.85	1084
<input checked="" type="checkbox"/>	Conductor	Copper_clad steel wire 30%	30	0.00378	5.86	3.85	1084
<input type="checkbox"/>	Conductor	Aluminum EC Grade	61	0.00403	2.86	2.56	657
<input type="checkbox"/>	Conductor	Aluminum 5005 Alloy	53.5	0.00353	3.22	2.6	652
<input type="checkbox"/>	Conductor	Aluminum 6201 Alloy	52.5	0.00347	3.28	2.6	654
<input type="checkbox"/>	Conductor	Aluminum_clad steel wire	20.3	0.0036	8.48	3.58	657
<input checked="" type="checkbox"/>	Conductor	Fe/Zn traka	17.24	0.00657	10	3.93	1339
<input checked="" type="checkbox"/>	Rod	Copper_clad steel 20%	20	0.00378	8.62	3.85	1084
<input type="checkbox"/>	Rod	Aluminum EC Grade	61	0.00403	2.86	2.56	657

Slika 4.7. Tipovi materijala

Za glavni uzemljivač prema podacima koji su ustupljeni uzima se bakreno uže presjeka 70 mm². U dostupnoj listi materijala nije bilo bakrenog užeta pa je odabran bakrom obložen vodič presjeka 60 mm². Presjek uzemljivača određuje se s obzirom na termičko djelovanje. Tehničke regulative propisuju da se u postrojenjima iznad 1 kV toplinsko i mehaničko dimenzioniranje uzemljivača određuje s obzirom na struju jednopolnog kratkog spoja uz minimalno vrijeme isklopa kvara u trajanju od 1 sekunde. Za ovaj slučaj odabiru se struje kratkog spoja na 35 kV strani i ta struja je iznosa 7,38 kA. Izraz prema kojem se određuje minimalni presjek uzemljivača:

$$S_{\min} = I_t \cdot \frac{\sqrt{t}}{k}, \quad (4-4)$$

$$k = 226 \cdot \sqrt{\ln \left(1 + \frac{T_m - T_p}{T_p + 234,5} \right)}, \quad (4-5)$$

gdje je: S_{\min} - minimalni presjek vodiča (mm²), I_t - termička struja (A), t - trajanje struje kvara (s), k - termička konstanta s obzirom na temperaturu (A√s/mm²), T_m - maksimalna temperatura vodiča (°C), T_p - početna temperatura vodiča (°C).

Početna temperatura vodiča uzima se da je 20 °C, dok se za konačnu odnosno maksimalnu temperaturu uzima vrijednost od 150 °C. Ukoliko postoji opasnost od požara ta maksimalna temperatura se može povećati za 20 % što bi u konačnici značilo da se za proračun uzima vrijednost od 180 °C (maksimalna temperatura vodiča). Sukladno tim vrijednostima može se izračunati termička konstanta i ona iznosi:

$$k = 226 \cdot \sqrt{\ln \left(1 + \frac{180 - 20}{20 + 234,5} \right)} = 157,84 \text{ A}\sqrt{\text{s}/\text{mm}^2}. \quad (4-6)$$

Nakon što je izračunata termička konstanta može se izračunati i sam minimalni presjek uzemljivača i on iznosi:

$$S_{\min} = 7380 \cdot \frac{\sqrt{I}}{157.84} = 46,76 \text{ mm}^2. \quad (4-7)$$

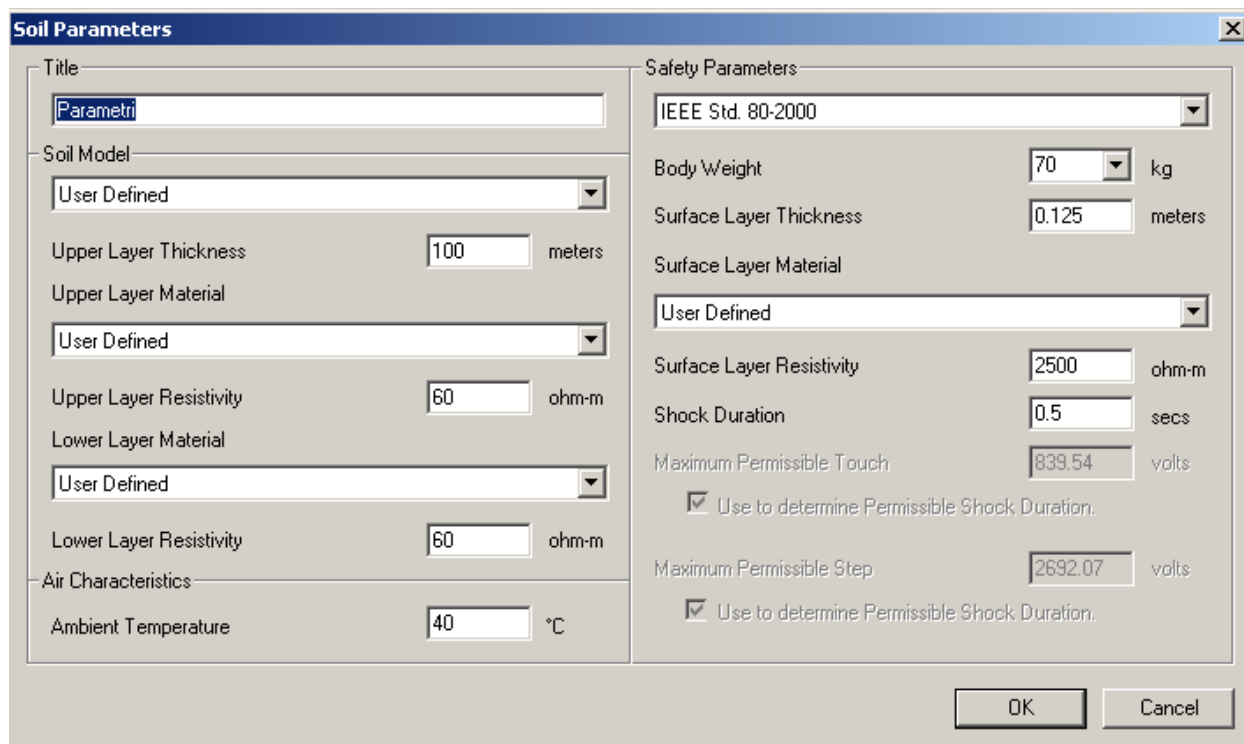
Dakle minimalni presjek uzemljivača iznosi $46,76 \text{ mm}^2$ i sukladno tome uzima se prvi veći presjek koji postoji s obzirom na proizvodnju odnosno standarde izrade.

Dubina na kojoj je postavljen glavni uzemljivač je 0,8 m. Vanjski (rubni) dio sa sheme uzemljivača predstavlja ogradu u koju je položena FeZn traka presjeka $25 \times 4 \text{ mm}$. Traka je postavljena u temelj ograde na dubinu od 0,5 m. Na udaljenosti 1 m od ograde definiran je bakreni uzemljivački prsten (isti tip kao i glavni uzemljivač) koji je također na dubini od 0,5 m i spojen je izvodom na svaki stup ograde. Uzemljenje 35 kV pojne stanice je uzemljeno preko maloomskog otpora (Sl. 4.8. [15]) gdje se struja zemljospoja ograničava na 300 A i cijeli proces će se računati prema struji zemljospoja 300 A.



Slika 4.8. Maloomski otpornik za uzemljenje zvjezdišta 35 kV (HE Miljacka)

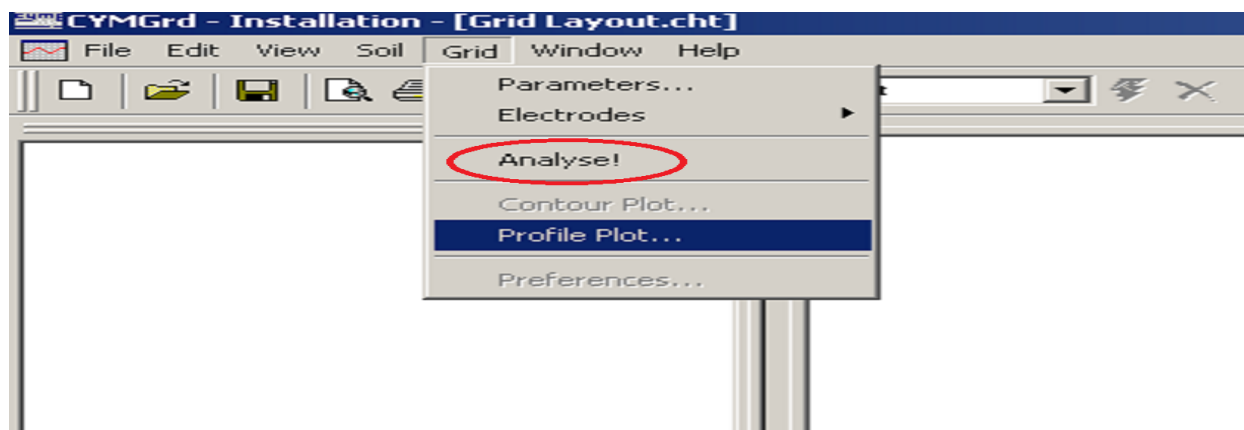
Za maksimalno vrijeme trajanja kvara (Sl. 4.9.) se uzima 0,5 sekundi i maksimalni dodirni napon iznosi 210 V.



Slika 4.9. Parametriranje tla

Kod postavljanja vrijednosti tla može se postaviti više slojeva tla i njihova specifična otpornost, te na kraju postoji mogućnost ispisa vrijednosti otpornosti. Specifična otpornost tla u ovom slučaju je zadana 60 Ω m. Vrijeme trajanje je postavljeno na 0,5 sekundi i sve se izvodi prema normi IEEE Std. 80-2000.

Nakon postavljanja svih vrijednosti radi se analiza mreže kao što je prikazano na slici 4.10.



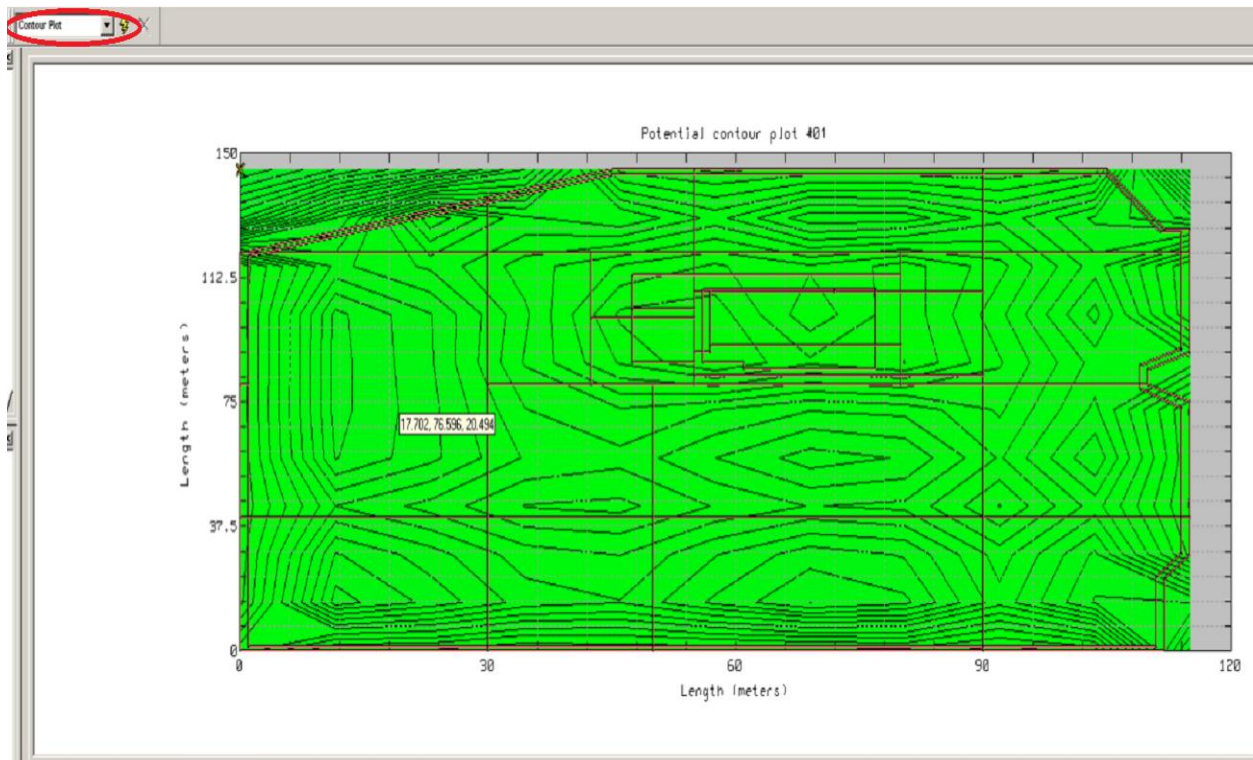
Slika 4.10. Analiza mreže

Kada se odradi analiza mreže dobiju se podaci kao što su prikazani na slici 4.11.

Grid analysis report							Thursday, June 08, 2017, 14:10:48		
Station Name	Untitled								
Project	Poljak								
Study	Diplomski								
Parameters									
Equivalent Parallel Z Spec.	Infinite Z								
Nominal Frequency	60 hz								
Bus ID	35 kV								
LG Fault Current	300 amps								
Remote Contribution	100 %								
Upper Layer Thickness	100 meters								
Upper Layer Resistivity	60 ohm-m								
Lower Layer Resistivity	60 ohm-m								
Output Results									
Ground Potential Rise	73.9488 volts								
Calculated Ground Resistance	0.234381 ohms								
Equivalent Impedance	0.234375 ohms								
Primary Electrode Elements									
X1	Y1	Z1	X2	Y2	Z2	Length	Radius (mm)	Current (amps)	Electrode (#)
(meters)									
0	0	0.5	11.2	0	0.5	11.2	15.1	2.5744	Asy 1
11.2	0	0.5	22.4	0	0.5	11.2	15.1	2.2834	Asy 1
22.4	0	0.5	33.6	0	0.5	11.2	15.1	1.9024	Asy 1
33.6	0	0.5	44.8	0	0.5	11.2	15.1	2.0003	Asy 1
44.8	0	0.5	56	0	0.5	11.2	15.1	1.8253	Asy 1
56	0	0.5	67.2	0	0.5	11.2	15.1	2.0945	Asy 1

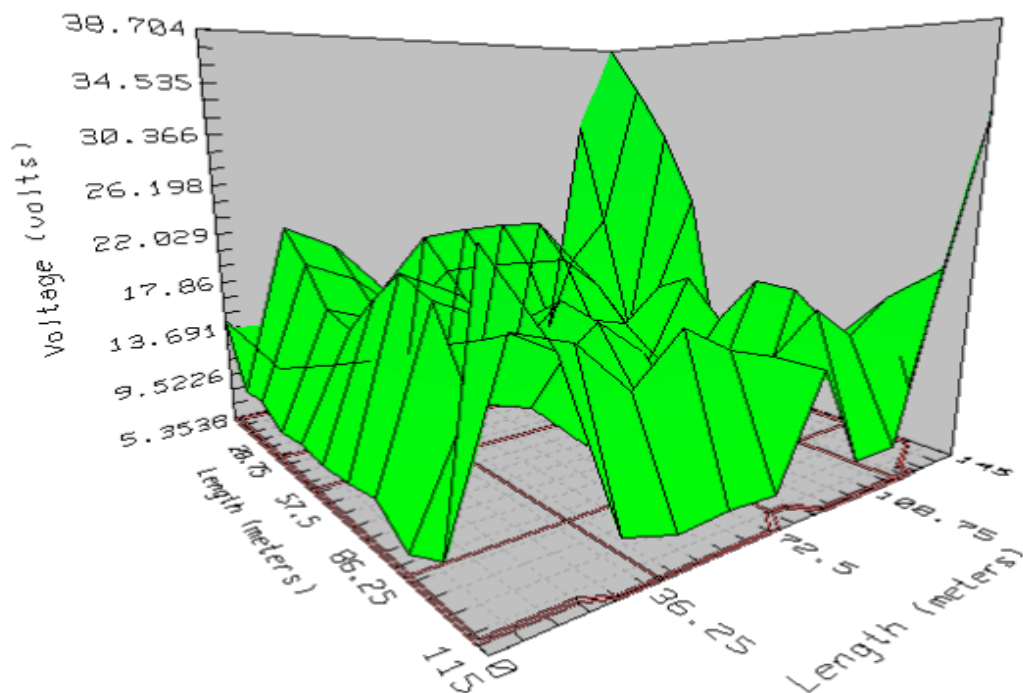
Slika 4.11. Izvještaj provedene analize mreže

Potencijal uzemljivača iznosi 73,95 V. Nakon što je odradena analiza mreže mogu se prikazati grafički konture raspodjele potencijala rasklopnog postrojenja, napon dodira te napon koraka. Napon dodira na glavnom uzemljivaču se dobije tako što u alatnoj traci na vrhu odabere „Contour plot“ i pokrene se izvršenje procesa. Napon dodira prikazan je na slici 4.12.



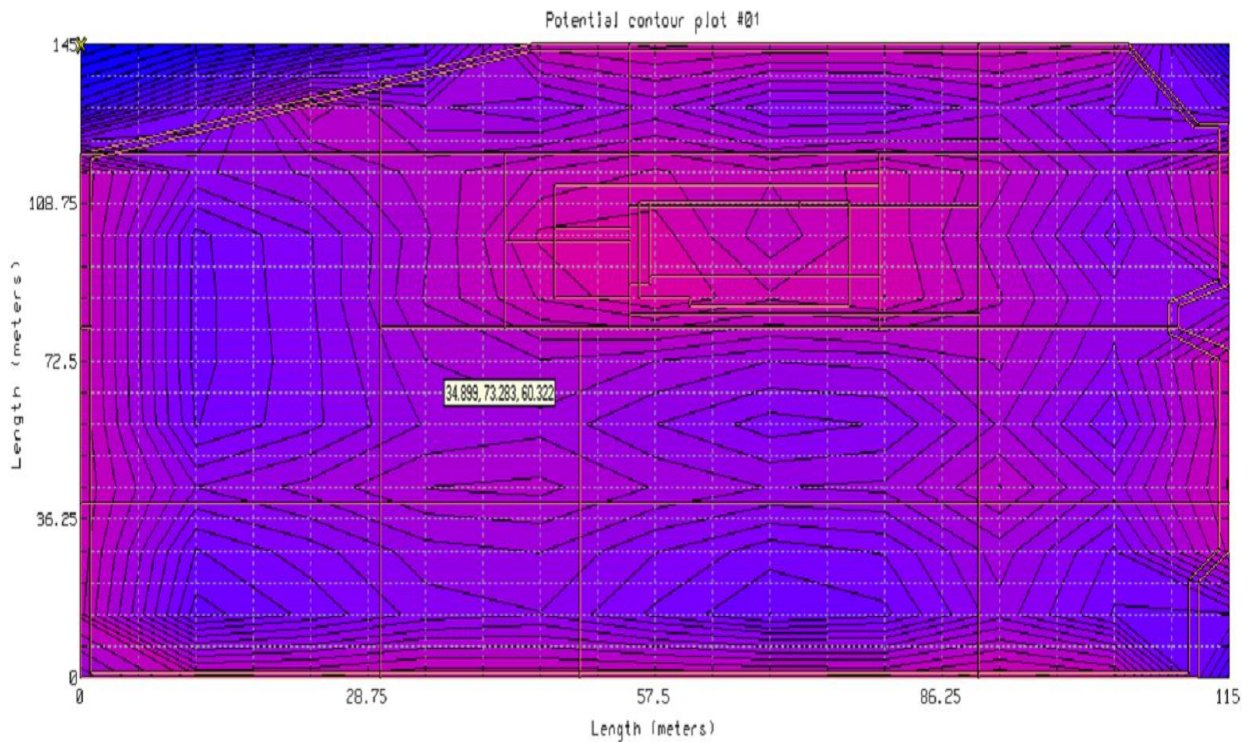
Slika 4.12. Napon dodira

Postoji također mogućnost 3D prikaza (Sl. 4.13.) napona dodira iz koje se jasnije mogu vidjeti naponske prilike.



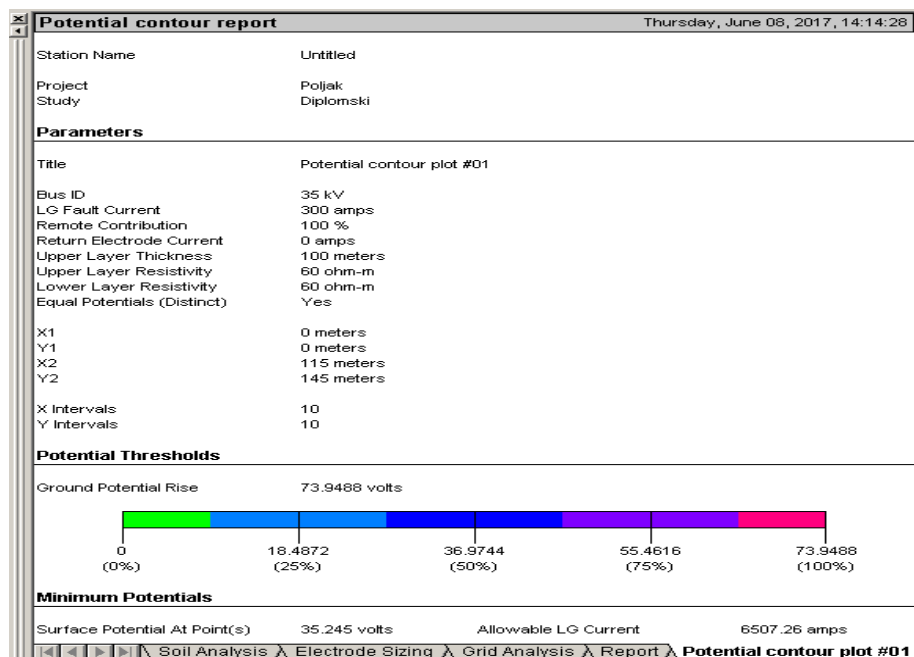
Slika 4.13. Napon dodira u 3D prikazu

Porast potencijala zemljišta prikazan je na slici 4.14.



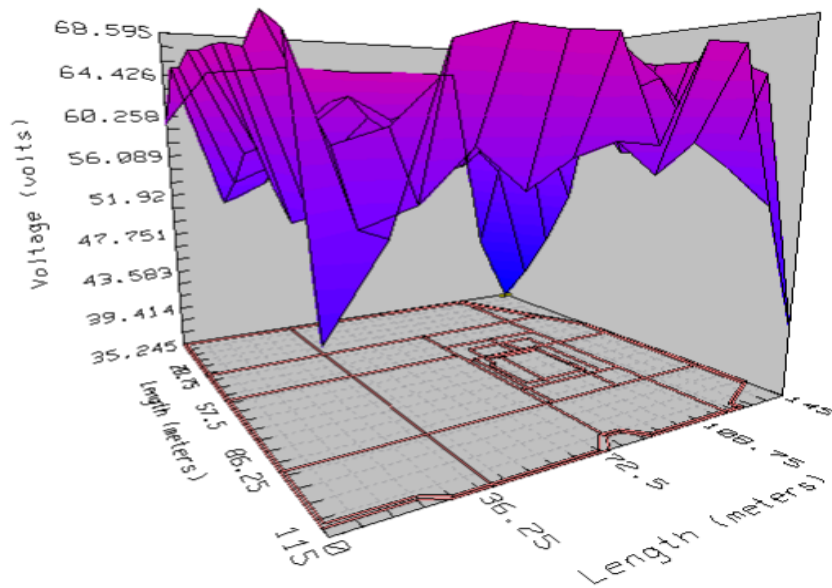
Slika 4.14. Porast potencijala zemljišta

Može se uočiti sa slike da je potencijal veći što smo bliže samom uzemljivaču. Legendu po bojama i vrijednosti do kojih seže potencijal prikazane su na slici 4.15.



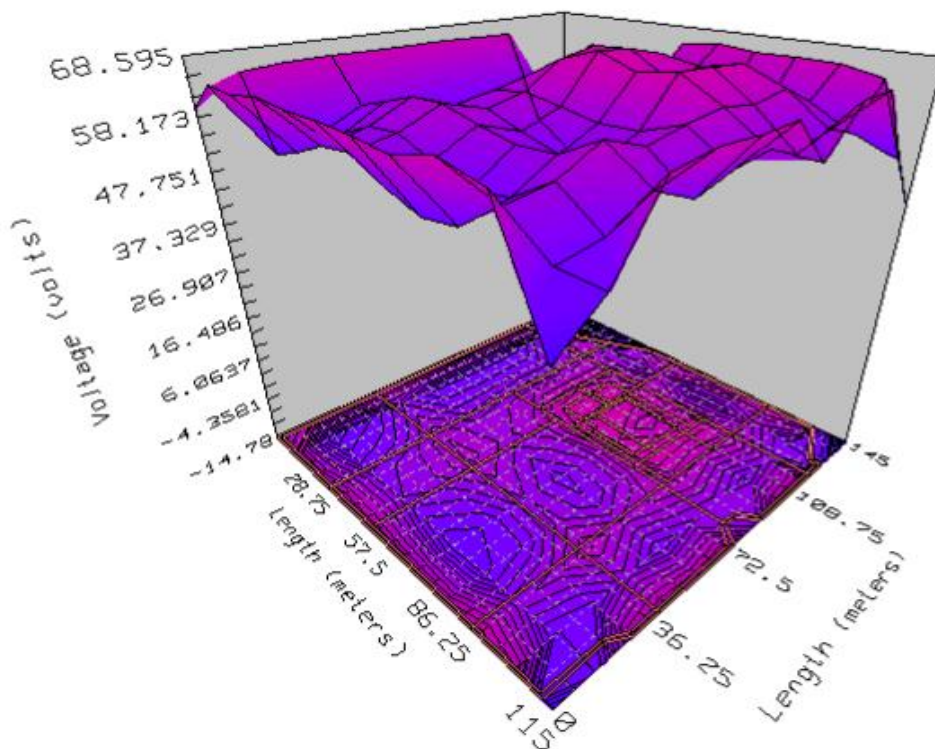
Slika 4.15. Vrijednosti potencijala

Potencijal zemljišta u 3D prikazu vidi se na slici 4.16.



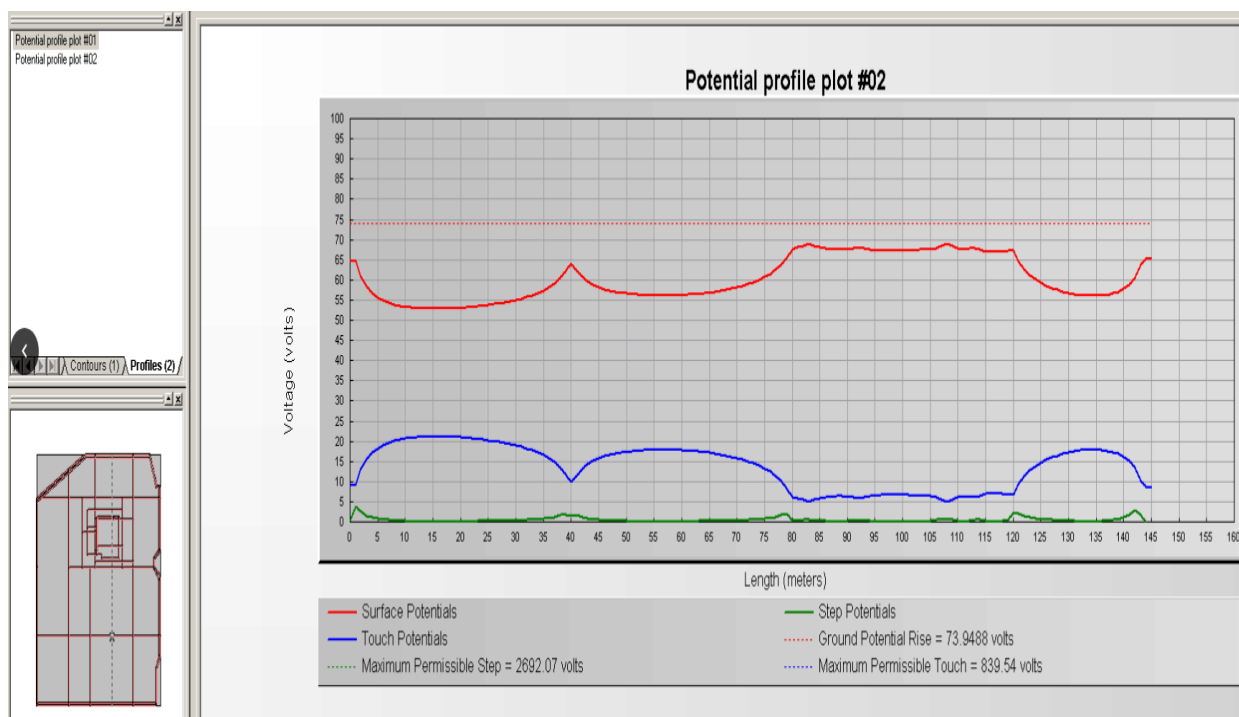
Slika 4.16. Potencijal zemljišta u 3D prikazu

Drugi način koji postoji za prikaz potencijala zemljišta je kombinacija 3D i 2D prikaza te je takav način prikazan na slici 4.17.



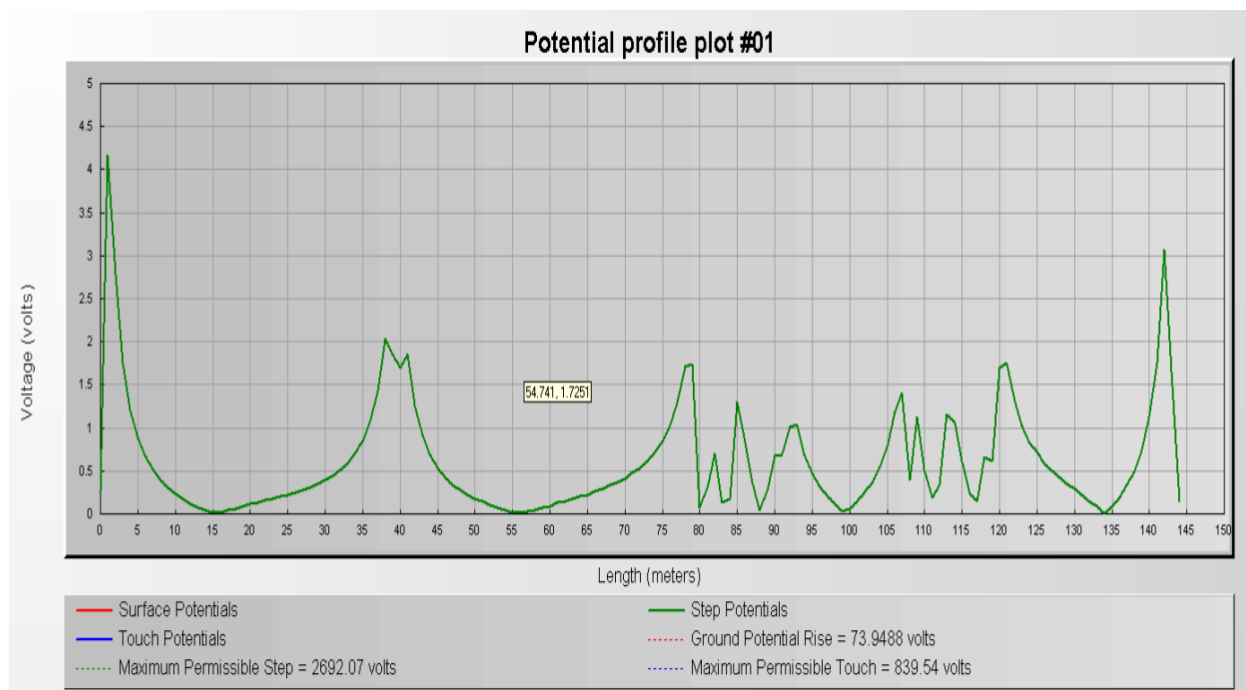
Slika 4.17. Potencijal zemljišta prikazan u kombinaciji 2D i 3D prikaza

Nakon što su odrađeni grafički prikazi preko konturnog načina proračuna u programu, slijedi računanje pomoću tzv. „Profile plot“ opcije koja nam grafički prikazuje vrijednosti napona dodira, koraka, potencijal zemljišta i potencijal uzemljivača. Pri ovakvom načinu proračuna mora se prije same simulacije definirati po kojem pravcu se želi pratiti stanje navedenih veličina. Za prvi primjer proračun se odradio po pravcu $X=70$ m. Rezultati odnosno grafički prikaz vidi se na slici 4.18.



Slika 4.18. Potencijali po zadanom pravcu $X=70$ m

Slika prikazuje potencijal zemljišta (crvena krivulja), napon dodira (plava krivulja), napon koraka (zeleno krivulja) i potencijal uzemljivača (crvena crtkana linija). Radi boljeg prikaza napon koraka će biti uvećan i zasebno prikazan na slici 4.19.



Slika 4.19. Napon koraka po zadanom pravcu X=70 m

Detaljniji ispis rezultata prikazan je na slici 4.20., gdje se jasnije vide vrijednosti napona koraka, dodira i potencijal zemljišta.

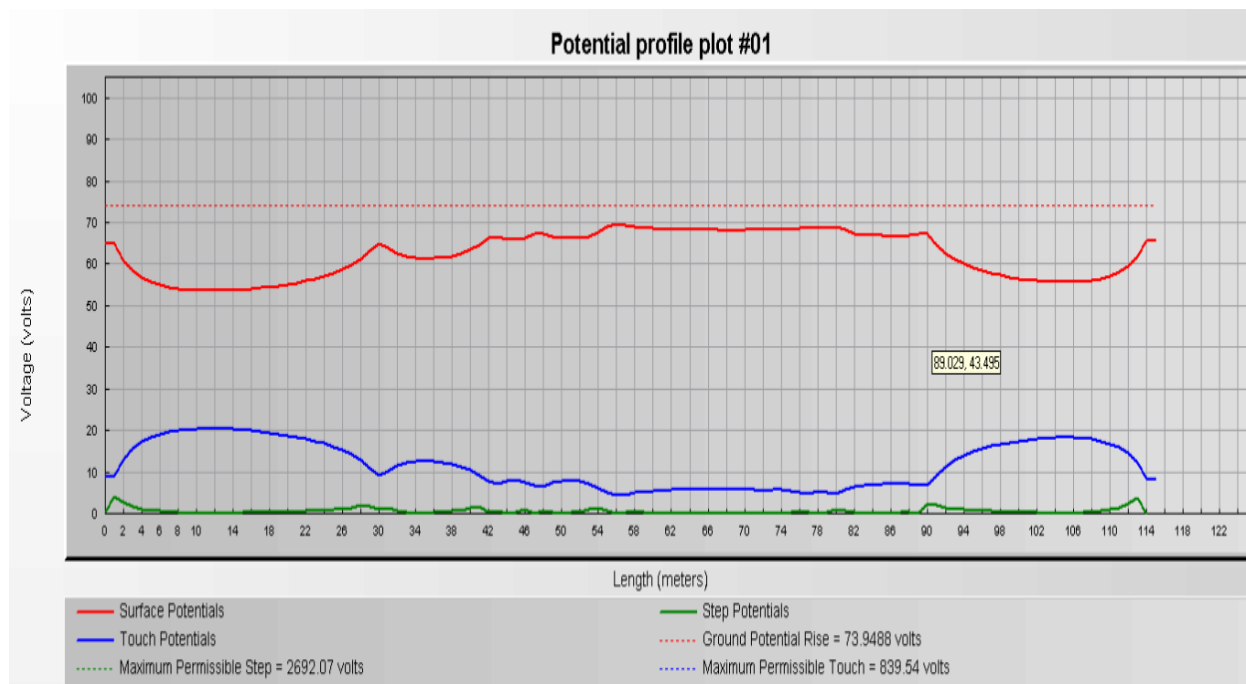
Potential profile report		Thursday, June 08, 2017, 14:24:21
Station Name	Untitled	
Project	Poljak	
Study	Diplomski	
Parameters		
Title	Potential profile plot #01	
Bus ID	35 kV	
LG Fault Current	300 amps	
Remote Contribution	100 %	
Return Electrode Current	0 amps	
Upper Layer Thickness	100 meters	
Upper Layer Resistivity	60 ohm-m	
Lower Layer Resistivity	60 ohm-m	
Equal Potentials (Distinct)	Yes	
X1	70 meters	
Y1	0 meters	
X2	70 meters	
Y2	145 meters	
Step Interval	1 meters	
Potential Thresholds		
Ground Potential Rise	73.9488 volts	
Maximum Permissible Step	2692.07 volts	
Maximum Permissible Touch	839.54 volts	
Maximum		
Surface Potentials	68.53 volts	
Step Potentials	4.17 volts	
Touch Potentials	22.1188 volts	

Navigation: Soil Analysis | Electrode Sizing | Grid Analysis | Report | Potential contour plot #01 | **Potential profile plot #01**

Slika 4.20. Ispis rezultata po zadanom pravcu X=70 m

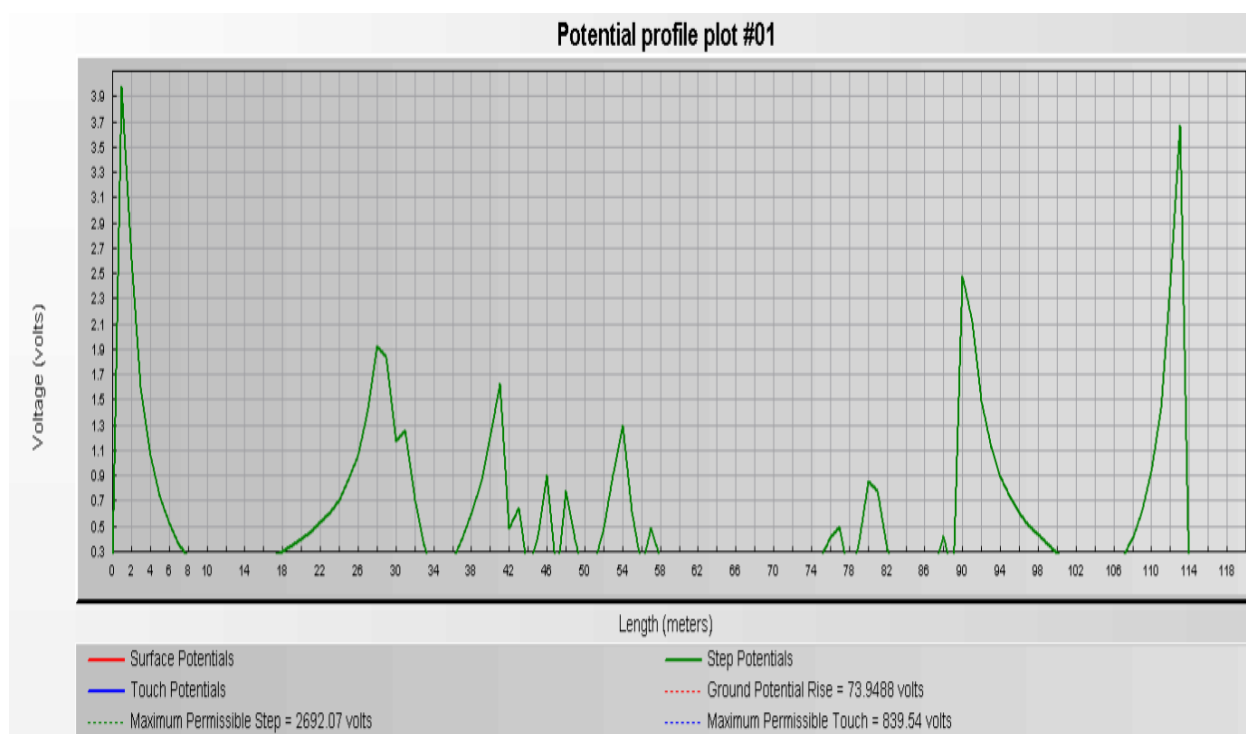
Maksimalni potencijal zemljišta iznosi 68,53 V, napon koraka 4,17 V, a napon dodira iznosi 22,12 V. Za interval koraka je uzeta vrijednost od 1 m.

Sljedeći proračun je odrađen ali samo za drugačiji pravac promatranja, odnosno ovaj puta pratit će se promjena potencijala po zadanom pravcu Y=108 m. Grafički prikaz potencijala prikazan je na slici 4.21.



Slika 4.21. Grafički prikaz potencijala po zadanom pravcu Y=108 m

Ovaj grafički prikaz se ne razlikuje uvelike od prethodnog prikaza koji je bio promatran s obzirom na X os. Jasniji prikaz napona koraka prikazan je na slici 4.22.



Slika 4.22. Napon koraka po zadanom pravcu Y=108 m

Maksimalne vrijednosti napona koraka, dodira i potencijala zemljišta vide se slike 4.23.

Potential profile report		Thursday, June 08, 2017, 14:32:46
Station Name	Untitled	
Project	Poljak	
Study	Diplomski	
Parameters		
Title	Potential profile plot #01	
Bus ID	35 kV	
LG Fault Current	300 amps	
Remote Contribution	100 %	
Return Electrode Current	0 amps	
Upper Layer Thickness	100 meters	
Upper Layer Resistivity	60 ohm-m	
Lower Layer Resistivity	60 ohm-m	
Equal Potentials (Distinct)	Yes	
X1	0 meters	
Y1	108 meters	
X2	115 meters	
Y2	108 meters	
Step Interval	1 meters	
Potential Thresholds		
Ground Potential Rise	73.9488 volts	
Maximum Permissible Step	2692.07 volts	
Maximum Permissible Touch	839.54 volts	
Maximum		
Surface Potentials	69.58 volts	
Step Potentials	3.98 volts	
Touch Potentials	20.3988 volts	

Soil Analysis \ Electrode Sizing \ Grid Analysis \ Report \ Potential contour plot #01 \ Potential profile plot #01

Slika 4.23. Detaljan ispis rezultata po zadanom pravcu Y=108 m

Za ovaj slučaj vidi se da su maksimalne vrijednosti nešto malo drugačije u odnosu na proračun po X osi. Potencijal zemljišta iznosi 69,58 V, napon koraka ima iznos od 3,98 V i napon dodira iznosi 20,4 V.

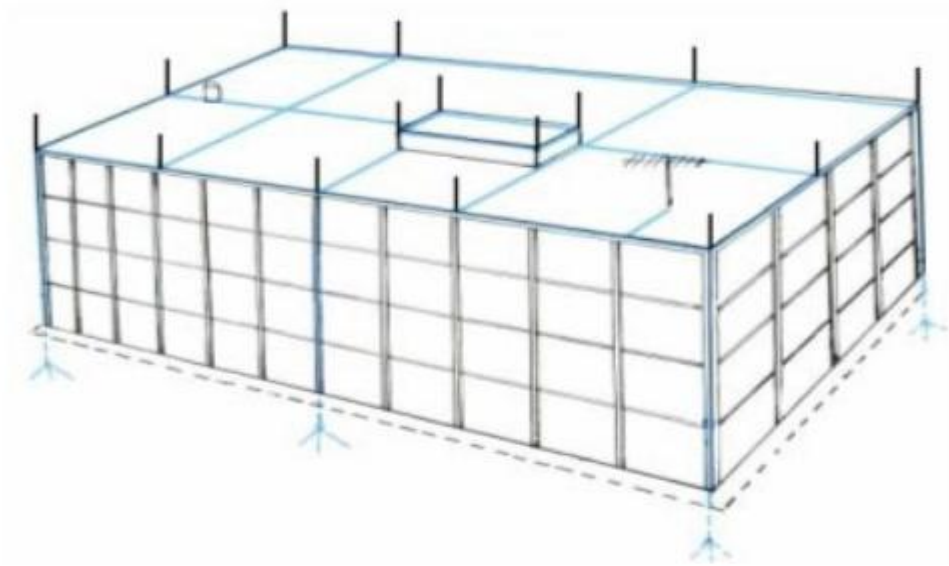
S obzirom na dobivene vrijednosti putem programskog proračuna zaključujemo da vrijednosti napona dodira i koraka imaju iznose koji su u skladu s normativima tj. na ispravan način je modeliran sustav uzemljivača.

4.4. Gromobransko uzemljenje

Od zaštite udara munje koristi se gromobransko uzemljenje (zaštita). Atmosfersko pražnjenje je jedna vrsta prenapona gdje dolazi do pojave atmosferskog elektriciteta koji se uzrokuje neprekidnim kretanjem dijelova atmosfere (titranje) [16]. Nepravilan rad pogona također pripada pod drugu vrstu prenapona. Takav prenapon naziva se pogonski (radni) prenapon. Zapravo prenapon [12] predstavlja 10% i više odstupanje napona od nazivnog. Zaštita od atmosferskog pražnjenja ovisi od mjesta do mjesta jer nije u svakom dijelu zemlje jednako pražnjenje atmosfere. Naime, u blizini rijeke Catatumbo u Venezueli svake noći bude oko 40000 udara munje i to većim dijelom godine i ukoliko se tu mora stacionirati nekakvo postrojenje (iako nema smisla) potrebno je veliku važnost pridodati gromobranskoj zaštiti kako bi se zaštitilo postrojenje, ali i sami ljudi. Najpoznatije je negativno atmosfersko pražnjenje [16] koje se javlja u 90% slučajeva. Najčešći načini zaštite objekata na zemlji su [16]:

- Faradayev kavez,
- Franklinov šiljak,
- radioaktivni gromobrani (ne ugrađuju se više i postojeći se zamjenjuju sustavima koji nisu radioaktivni).

Faradayev kavez (s aspekta gromobranske zaštite) prikazan na slici 4.24. [17] je ograničen provodljivim materijalom i čini nekakav prostor koji ograničava električno polje tijekom prenapona.



Slika 4.24. Faradayev kavez s aspekta gromobranske zaštite

Franklinov šiljak (Sl. 4.25. [17]) ima upotrebu kod manjih zgrada ili kuća. Tijekom udara munje njegov vrh se može oštetiti pa je potrebno nakon nekog vremena taj vrh zamjeniti novim.



Slika 4.25. Franklinov šiljak

U slučaju rasklopnog postrojenja također se za gromobransku zaštitu koriste gromobranski šiljci (hvataljke). Sami šiljci moraju biti antikorozivni, a za to se najčešće upotrebljavaju čelično-pocinčane izvedbe.

5. ZAKLJUČAK

U diplomskom radu je napravljen proračun struja kratkog spoja rasklopnog postrojenja (transformatorske stanice) nazivnog napona transformacije 35/10 kV. Kratki spoj je zapravo stanje u kojem električno naprezanje izolacije vodiča prekorači vrijednost čvrstoće izolacije i zatim dođe do razlike potencijala. Ovo je vrlo nepoželjno stanje jer osim materijalne štete odnosno oštećenja skupe opreme (transformatori, generatori i sl.) može doći i do električnog udara koji može ugroziti ljudski život jer se u postrojenjima radi o vrlo visokim vrijednostima struja i napona. Karakteristične struje (veličine) koje se određuju pri proračunu kratkog spoja su: početna, udarna, trajna, termička i rasklopna struja. Pomoću softverskog programa „DigSILENT“ napravljena je shema koja se koristila u svrhu proračuna struja kratkog spoja (trofazni i jednofazni kratki spoj). Program nudi ispis raznih željenih rezultata, kako grafičkih tako i numeričkih. Radi usporedbe dobivenih rezultata također je za slučaj trofaznog i jednofaznog kratkog spoja izračunato pomoću formula vrijednosti struja i snaga kratkog spoja. Dobivene vrijednosti pomoću formula i pomoću programa su gotovo identične što dokazuje valjanost proračuna na obadva načina. Izračunavanje vrijednosti struja i snaga kratkog spoja pomoću formula je odrađeno prema IEC metodi 60909 (metoda apsolutnih vrijednosti). Postoji i druga metoda odnosno metoda superpozicije, ali je njen proračun dugotrajniji i kompleksniji.

Drugi dio rada obuhvaćao je modeliranje uzemljivača. Uzemljenje ima više namjena i ono se dijeli na: pogonsko, gromobransko, zaštitno ili združeno uzemljenje, a predstavlja zapravo spoj metalnih dijelova uređaja ili postrojenja sa zemljom. Poželjno je da je specifični otpor zemlje što manji kako bi se lakše odvela struja kvara ili struja uslijed atmosferskog pražnjenja. Postoje razne izvedbe uzemljivača (trakasti, štapni, mrežasti itd.). Dvije najbitnije veličine koje se računaju i koje zapravo predstavljaju granicu opasnosti za živa bića (ljudi i životinje) su napon dodira i napon koraka. Simulacija proračuna je odrađena u programu „Cymgrd“ koji je upravo namjenjen za ovakve tipove proračuna. Prema dimenzijama postrojenja napravljena je shema uzemljivača te su se s obzirom na taj model vršili proračuni željenih veličina. Postoje zakonske regulative (normativi) kojih se treba pridržavati kod modeliranja uzemljivača kako bi se prije svega na siguran način zaštitili ljudi.

LITERATURA

- [1] Lajos Jósza: *Analiza elektroenergetskog sustava*, kratki spoj, predavanja, FERIT Osijek.
- [2] Struja kratkog spoja u trofaznom sustavu, url:
https://www.fer.unizg.hr/_download/repository/Sklopni_aparati_Kratki_spoj.pdf
(22.3.2017.)
- [3] *Trofazni sustav*, prezentacija, url:
<http://www.slideserve.com/perry/trofazni-sustav> (22.3.2017.)
- [4] Fazorski prikaz simetričnog sustav, url:
<http://www.enciklopedija.hr/Ilustracije/Trofazstr.jpg>
- [5] Prof. dr. sc. S. Krajcar, dr. sc. Marko Delimar: *Električna postrojenja* (auditorne vježbe), FER Zagreb, Zagreb, studeni, 2007., url:
http://www.ieee.hr/_download/repository/Auditorne_vjezbe_v_0.9.pdf (24.3. 2017.)
- [6] *Trofazni sustav*, FSB, predavanje, url:
https://www.fsb.unizg.hr/usb_frontend/files/1352216695-0-predavanje_07.pdf
(25.3.2017.)
- [7] Nikola Razumović – Odvorac: *Proračun struje kratkih spojeva prema IEC 60909 i metodom superpozicije*, završni rad, FERIT Osijek, Osijek 2016., url:
<https://dr.nsk.hr/islandora/object/etfos%3A923/datastream/PDF/view>
- [8] Lajos Jósza: *Analiza elektroenergetskog sustava*, proračun kratkog spoja, predavanja, FERIT Osijek.
- [9] Grafički prikaz udarni faktor, url:
<http://image1.slideserve.com/3316787/odre-ivanje-udarne-struje-kratkog-spoja-n.jpg>
(7.4.2017.)
- [10] Podatak o potrošnji struje, url:

- <http://strujaplin.com/faq/uredaji-najveca-potrosnja-struje> (8.4.2017.)
- [11] *Električna postrojenja*, energetska transformatori, url:
http://www.riteh.uniri.hr/zav_katd_sluz/zee/nastava/svel/ep/download/ELEKTRICNA%20POSTROJENJA%208-p.pdf (8.4.2017.)
- [12] MAJDANDŽIĆ, F., *Uzemljivači i sustavi uzemljenja*, Graphis, Zagreb, 2004.
- [13] Dozvoljeni napon dodira i koraka, tehnički normativi, url:
<https://www.scribd.com/document/205999196/2-0-Napon-Koraka-i-Dodira> (3.5.2017.)
- [14] Uzemljivači u telefoniji i signalnoj tehnici, url:
<http://www.fpz.unizg.hr/ztos/MJE/mjrzem.pdf> (5.5.2017.)
- [15] Prof. dr. sc. Ante Marušić, doc. dr. sc. Juraj Havelka: *uzemljenje u elektroenergetskog postrojenju*, FER Zagreb, Zagreb 2013/2014., url:
https://www.fer.unizg.hr/_download/repository/UzemljenjeEEP%5B1%5D.pdf
(15.5.2017.)
- [16] *Uzemljenje*, url:
<http://www.viser.edu.rs/download.php?id=14836> (16.5.2017.)
- [17] Gromobrani, instalacije i sistemi, url:
<http://gradjevinskalimarija-pinki.rs/gromobrani-instalacije-sistemi/> (22.5.2017.)

POPIS KORIŠTENIH OZNAKA I SIMBOLA

Tablica 7.1. Popis korištenih simbola i oznaka po abecednom redu

Simbol/Oznaka	Naziv	Mjerna jedinica
a	operator za računanje direktnog, inverznog i nultog sustava	-
c	faktor napona	-
E''	elektromotorna sila na mjestu kvara	V
E_{\min}	minimalna elektromotorna sila	V
I_{ef}	efektivna vrijednost struje	A
I_f	fazna vrijednost struje	A
I''_{k1}	jednofazna struja kratkog spoja	A
I''_{k3}	trofazna struja kratkog spoja	A
$I''_{k3,g}$	trofazna struja generatora	A
$I''_{k3,m}$	trofazna struja motora	A
$I_{k,max}$	maksimalna trajna struja	A
$I_{k,min}$	minimalna trajna struja	A
I_l	linijska vrijednost struje	A
$\underline{I}_{L1,d}$	direktna vrijednost struje faze L1	A
$\underline{I}_{L1,i}$	inverzna vrijednost struje faze L1	A
$\underline{I}_{L1,0}$	nulta vrijednost struje faze L1	A
I_{ng}	nazivna struja generatora	A
I_{nm}	nazivna struja motora	A
$I_{n,p}$	nazivna struja paralelnih transformatora	A
I_p	potezna struja kratkog spoja	A

Tablica 7.2. Popis korištenih simbola i oznaka po abecednom redu - nastavak

Simbol/Oznaka	Naziv	Mjerna jedinica
I_r	rasklopna struja kratkog spoja	A
I_{ts}	termička struja kratkog spoja	A
I_u	udarna struja kratkog spoja	A
I_z	struja zemlje	A
k	termička konstanta	$A\sqrt{s}/mm^2$
L1	prva faza	-
L2	druga faza	-
L3	treća faza	-
m	termičko djelovanje istosmjerne komponente struje	-
n	termičko djelovanje izmjenične komponente struje	-
P	djelatna snaga	W
R_k	radni otpor	Ω
S	prividna snaga	VA
S''_{k1}	snaga jednofaznog kratkog spoja	VA
S''_{k3}	snaga trofaznog kratkog spoja	VA
S_{min}	minimalni presjek vodiča	mm^2
$S_{mr.35}$	snaga na višoj naponskoj razini	VA
S_n	nazivna snaga	VA
S_{nT}	nazivna snaga transformatora	VA
T_m	maksimalna temperatura vodiča	$^{\circ}C$
T_p	močetna temperatura vodiča	$^{\circ}C$
t	vrijeme	sekunda

Tablica 7.3. Popis korištenih simbola i oznaka po abecednom redu - nastavak

Simbol/Oznaka	Naziv	Mjerna jedinica
U_B	bazni napon	V
U_d	napon dodira	V
U_f	fazni napon	V
U_k	napon koraka	V
u_k	napon kratkog spoja u postocima	%
U_m	maksimalna vrijednost napona	V
$Z_{mr,35}$	impedancija na višoj naponskoj razini	Ω
W	potrošena energija	kWh
X_d	direktna reaktancija	Ω
x_d	relativna sinkrona reaktancija	Ω
X_k	reaktancija	Ω
$X_{mr,35}$	reaktancija na višoj naponskoj razini	Ω
$X_{tr,10}$	reaktancija transformatora na nižoj naponskoj razini	Ω
$\cos \varphi$	faktor snage	-
κ	faktor za određivanje udarne struje	-
μ	faktor za proračun rasklopne struje	-

ŽIVOTOPIS

Ivan Poljak rođen je 19.02.1993. u Slavonskom Brodu. Živi u Klokočeviku nedaleko od Slavanskog Broda gdje završava četiri razreda osnovne škole s izvrsnim uspjehom, a zatim preostala četiri razreda pohađa u Garčinu također s izvrsnim uspjehom.

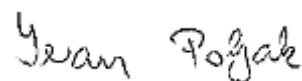
Nakon završetka osnovne škole upisuje Tehničku školu u Slavonskom Brodu smjer elektrotehničar. Sve četiri godine srednjoškolskog obrazovanja postiže vrlo dobar uspjeh. Na kraju srednjoškolskog obrazovanja radi maturalni rad pod nazivom „LED stroboskop s mikrokontrolerom“. . Državnu maturu polaže s dobrim uspjehom.

Po završetku srednje škole upisuje u akademskoj godini 2011/2012. sveučilišni preddiplomski studij elektrotehnike na Elektrotehničkom fakultetu u Osijeku. U akademskoj godini 2014/2015 stječe status prvostupnika elektrotehnike te se upisuje na diplomski studij. Amaterski se aktivno bavi nogometom u matičnom mjestu. Aktivno govori engleski jezik te pohađa tečaj njemačkog jezika u Osijeku.

U Osijeku, srpanj 2017.

Ivan Poljak

Potpis:



SAŽETAK

U diplomskom radu je objašnjen proračun struja kratkog spoja pomoću formula preko metode apsolutnih vrijednosti IEC 60909 i u programu „DigSILENT“. Također su i teorijski objašnjeni pojmovi struja kratkog spoja. Nakon proračuna su uspoređene vrijednosti ova dva načina proračuna. Drugi dio je modeliranje uzemljivača pomoću programa „Cymgrd“ gdje je također teorijski pobliže objašnjena svrha uzemljenja i podjela.

Ključne riječi: proračun struja kratkog spoja, metoda apsolutnih vrijednosti, modeliranje, uzemljivači, podjela

ABSTRACT

The Master thesis describes the calculation of the short circuit current through the formula using the absolute values method of IEC 60909 and with the program "DigSILENT". Theoretical terms of short circuit current are also explained. After these calculations, these two calculation modes are compared. The second part is the modeling of the grounding using the program "Cymgrd" where theoretically the explanatory purpose of grounding and classification is explained.

Key words: calculation of the short circuit current, the absolute values method, modeling, grounding, classification