

Puštanje TE u pogon

Novak, Vinko

Master's thesis / Diplomski rad

2017

Degree Grantor / Ustanova koja je dodijelila akademski / stručni stupanj: **Josip Juraj Strossmayer University of Osijek, Faculty of Electrical Engineering, Computer Science and Information Technology Osijek / Sveučilište Josipa Jurja Strossmayera u Osijeku, Fakultet elektrotehnike, računarstva i informacijskih tehnologija Osijek**

Permanent link / Trajna poveznica: <https://um.nsk.hr/um:nbn:hr:200:999479>

Rights / Prava: [In copyright](#) / [Zaštićeno autorskim pravom.](#)

Download date / Datum preuzimanja: **2024-09-01**

Repository / Repozitorij:

[Faculty of Electrical Engineering, Computer Science and Information Technology Osijek](#)



**SVEUČILIŠTE JOSIPA JURJA STROSSMAYERA U OSIJEKU
FAKULTET ELEKTROTEHNIKE, RAČUNARSTVA I
INFORMACIJSKIH TEHNOLOGIJA**

Sveučilišni studij

PUŠTANJE TERMOELEKTRANE U POGON

Diplomski rad

Vinko Novak

Osijek, 2016.

**FERIT**FAKULTET ELEKTROTEHNIKE, RAČUNARSTVA
I INFORMACIJSKIH TEHNOLOGIJA OSIJEK**Obrazac D1: Obrazac za imenovanje Povjerenstva za obranu diplomskog rada**

Osijek, 09.12.2016.

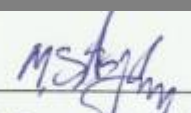
Odboru za završne i diplomske ispite**Imenovanje Povjerenstva za obranu diplomskog rada**

Ime i prezime studenta:	Vinko Novak
Studij, smjer:	Diplomski sveučilišni studij Elektrotehnika, smjer Elektroenergetika
Mat. br. studenta, godina upisa:	D-812, 06.10.2014.
OIB studenta:	71085909620
Mentor:	Prof.dr.sc. Marinko Stojkov
Sumentor:	
Predsjednik Povjerenstva:	Prof.dr.sc. Damir Šljivac
Član Povjerenstva:	Doc.dr.sc. Danijel Topić
Naslov diplomskog rada:	Puštanje TE u pogon
Znanstvena grana rada:	Elektroenergetika (zn. polje elektrotehnika)
Zadatak diplomskog rada:	Opisati pripremne radove za puštanje TE; Opis stavljanja agregata u pogon po koracima; Mehanička ispitivanja; Električna ispitivanja; Ispitivanja na mreži.
Prijedlog ocjene pismenog dijela ispita (diplomskog rada):	Izvrstan (5)
Kratko obrazloženje ocjene prema Kriterijima za ocjenjivanje završnih i diplomskih radova:	Primjena znanja stečenih na fakultetu: 3 Postignuti rezultati u odnosu na složenost zadatka: 2 Jasnoća pismenog izražavanja: 2 Razina samostalnosti: 3
Datum prijedloga ocjene mentora:	09.12.2016.

Potpis mentora za predaju konačne verzije rada
u Studentsku službu pri završetku studija:

Potpis:

Datum:


22. 12. 2016.



FERIT

FAKULTET ELEKTROTEHNIKE, RAČUNARSTVA
I INFORMACIJSKIH TEHNOLOGIJA OSIJEK

IZJAVA O ORIGINALNOSTI RADA

Osijek, 21.12.2016.

Ime i prezime studenta:

Vinko Novak

Studij:

Diplomski sveučilišni studij Elektrotehnika, smjer Elektroenergetika

Mat. br. studenta, godina upisa:

D-812, 06.10.2014.

Ephorus podudaranje [%]:

4

Ovom izjavom izjavljujem da je rad pod nazivom: **Puštanje TE u pogon**

izrađen pod vodstvom mentora Prof.dr.sc. Marinko Stojkov

i sumentora

moj vlastiti rad i prema mom najboljem znanju ne sadrži prethodno objavljene ili neobjavljene pisane materijale drugih osoba, osim onih koji su izričito priznati navođenjem literature i drugih izvora informacija.

Izjavljujem da je intelektualni sadržaj navedenog rada proizvod mog vlastitog rada, osim u onom dijelu za koji mi je bila potrebna pomoć mentora, sumentora i drugih osoba, a što je izričito navedeno u radu.

Potpis studenta:

SADRŽAJ

1. UVOD	1
<i>1.1. Zadatak završnog rada</i>	<i>1</i>
2. TERMOELEKTRANE	2
<i>2.1. Vrste postrojenja</i>	<i>2</i>
<i>2.2. Dijelovi termoelektrane</i>	<i>9</i>
2.2.1. Parogeneratorsko postrojenje	10
2.2.2. Turbogeneratorsko postrojenje	16
2.2.3. Rashladni sustavi	21
3. POGON I UPRAVLJANJE GENERATOROM PARE	24
<i>3.1. Upućivanje kotla i postizanje radnih parametara</i>	<i>24</i>
3.1.1. Potpaljivanje vatre i postizanje tlaka pare	25
3.1.2. Iskuhavanje novog kotla	26
3.1.3. Formiranje magnetitnog zaštitnog sloja s vodne strane ogrjevnih površina	27
<i>3.2. Vođenje i održavanje energetskih procesa</i>	<i>28</i>
3.2.1. Automatsko reguliranje loženja	29
3.2.2. Automatsko reguliranje napajanja i temperature pare	29
3.2.3. Kontrola izgaranja	29
3.2.4. Vođenje dnevnika i kontrolno bilanciranje rada kotla	30
3.2.5. Odmuljivanje vodenog prostora i čišćenje troske, čađe i pepela s ogrjevnih površina	31
<i>3.3. Zaustavljanje pogona, čišćenje i konzerviranje kotla</i>	<i>33</i>
3.3.1. Zaustavljanje pogona	33
3.3.2. Čišćenje ogrjevnih površina kotla s dimne i vodne strane	33
3.3.3. Konzerviranje kotla	34
4. POGON TURBINE	35
<i>4.1. Upravljanje turbinama</i>	<i>36</i>
4.1.1. Signalizacija	37
4.1.2. Zaštita	38
4.1.3. Instrumentacija	39
<i>4.2. Uređaji za upravljanje i regulaciju</i>	<i>41</i>
<i>4.3. Održavanje plinskih turbina izvan pogona</i>	<i>43</i>
<i>4.4. Održavanje plinskih turbina</i>	<i>44</i>

5. ISPITIVANJE GENERATORA I SPAJANJE NA MREŽU	46
<i>5.1. Ispitivanje i prvo puštanje u rad</i>	<i>47</i>
<i>5.2. Pogonska karta</i>	<i>52</i>
<i>5.3. Priključak na mrežu</i>	<i>53</i>
6. PRAKTIČNI DIO.....	55
7. ZAKLJUČAK.....	104
LITERATURA	105
SAŽETAK.....	106
SUMMARY.....	106
ŽIVOTOPIS.....	107

1. UVOD

Električna energija kao oblik energije predstavlja nezaobilaznu osnovu materijalnih i društvenih djelatnosti, te životnog standarda današnjeg čovjeka. Njena uporaba u svijetu raste s obzirom na stupanj i brzinu društveno-ekonomskog rasta i razvoja.

Danas se oko 80% električne energije u industrijski razvijenim zemljama dobiva iz termoenergetskih postrojenja (tu se naravno ubrajaju i plinska, ali i nuklearna postrojenja). Osim proizvodnje električne energije, ova postrojenja proizvode i toplinsku energiju. Temelj suvremenih termoenergetskih postrojenja postavio je James Watt kada je 1769. godine izumio parni stroj koji je radio s pred tlakom a u proces je bila uključena i kondenzacija. Ideje su postojale i razvijale se kroz povijest, ali za termoelektrane kakve danas poznajemo najvažnija je stvar patentiranje i razvoj parne turbine 1791. godine. Parna turbina razvijena je kasnije u 20. stoljeću. Unatoč velikim ekološkim problemima zbog emisije stakleničkih plinova i nastojanjima da se fosilna goriva i termoelektrane što manje koriste i grade njihova uloga sve više raste bez obzira na nove izvore i načine proizvodnje električne energije jer postoje dijelovi svijeta koji nisu dovoljno razvijeni da proizvode električnu energiju iz obnovljivih izvora energije.

1.1. Zadatak završnog rada

Potrebno je opisati pripremne radove za puštanje TE; Opis stavljanja agregata u pogon po koracima; Mehanička ispitivanja; Električna ispitivanja; Ispitivanja na mreži.

2. TERMOELEKTRANE

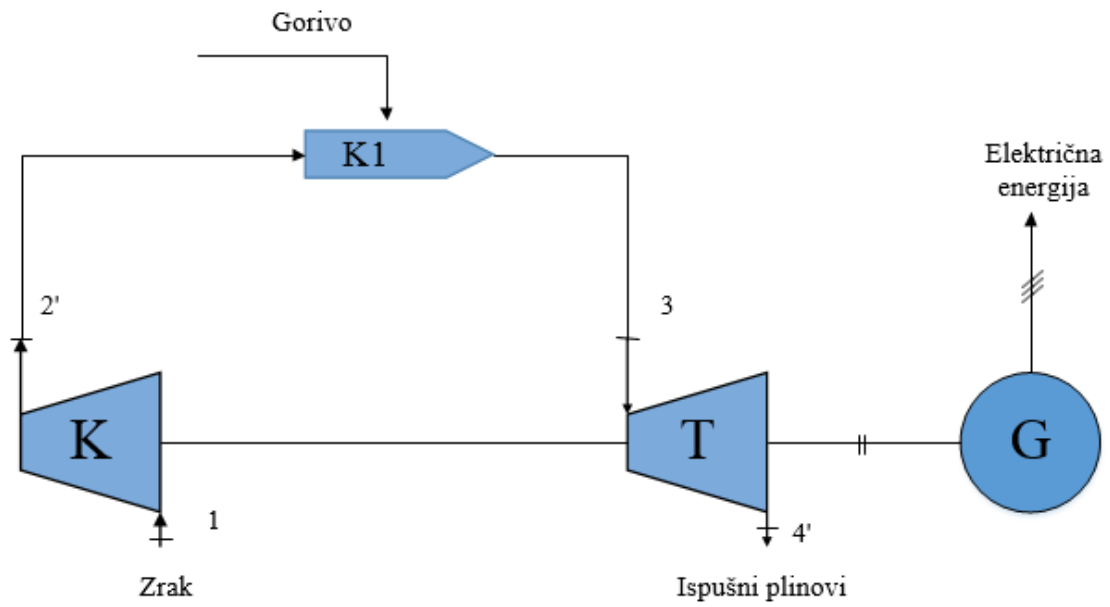
Termoelektrane su termoenergetska postrojenja koja energiju dobivaju izgaranjem različitih vrsta goriva, a glavna primjena im je proizvodnja pare koja će pokretati turbinu, a zatim i generator električne energije. Osnovna namjena termoenergetskih postrojenja je proizvodnja i transformacija primarnih oblika energije u koristan rad, koji se kasnije u obliku mehaničke energije dalje iskorištava za proizvodnju električne energije. Mehanička energija je proizvedena uz pomoć toplinskog stroja koji transformira toplinsku energiju. Kemijska energija pretvara se u toplinsku koja se preko različitih procesa predaje nekom radnom mediju. Radni medij služi kao prijenosnik te energije, često izgaranjem goriva, u energiju vrtnje, [1].

2.1. Vrste postrojenja

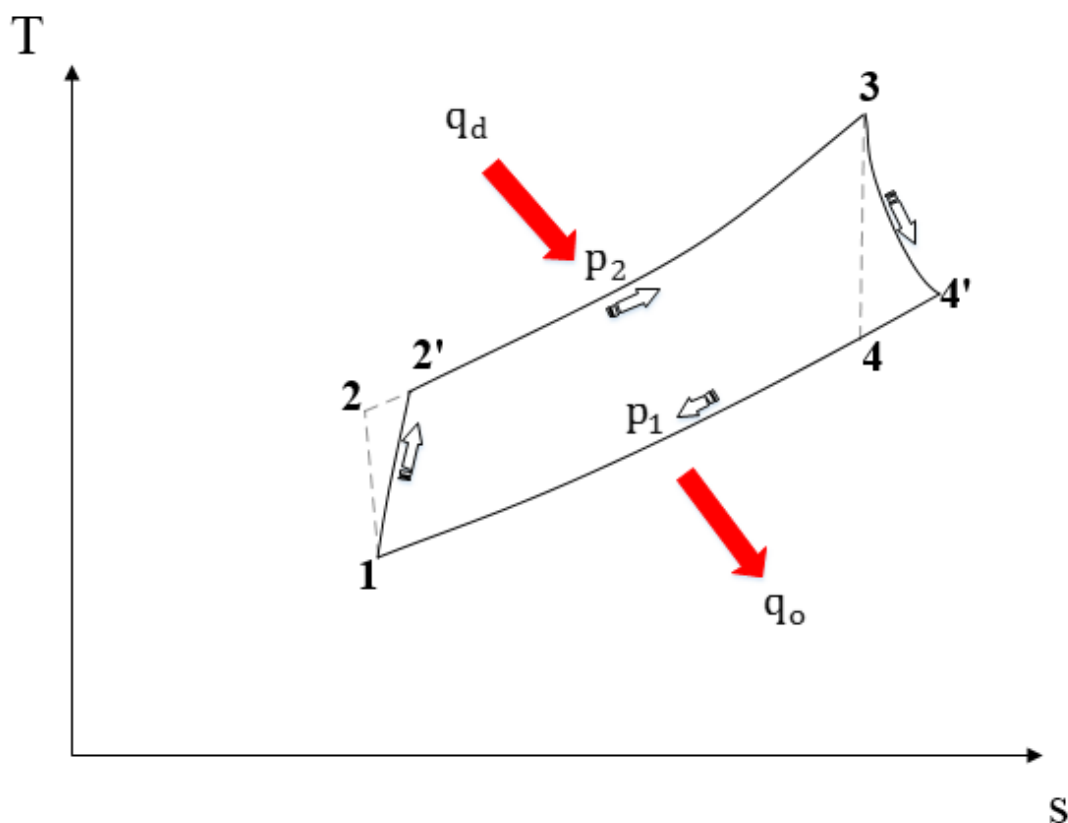
- *Plinsko-turbinsko postrojenje*

Plinsko-turbinsko postrojenje koristi dinamički pritisak od protoka plinova za direktno upravljanje turbinom. Proces koji se događa u plinskoj turbini ne razlikuje se bitno od parne turbine. Razlikuje se medij koji ekspanira, postupak dobivanja radnog medija, ali sam proces koji se događa u turbini je vrlo sličan. Glavna razlika je ta što je pad entalpije u plinskoj turbini mnogo manji te porast volumena veći. Ukoliko želimo povećati stupanj iskoristivosti moramo povećati temperaturu medija koji ulazi u turbinu. Tu se javlja problem hlađenja, pogotovo samih lopatica. Za hlađenje lopatica koristimo komprimirani zrak iz kondenzatora. Naravno dovodjenje zraka za hlađenje će smanjiti i snagu postrojenja. Današnji razvoj materijala nam je omogućio da i izborom materijala povećamo otpornost na temperaturu. Za izradu lopatica se danas koriste visoko legirani materijali na bazi nikla koji uspješno podnose više temperature. Naravno bez obzira na ova dostignuća na području materijala moramo osigurati hlađenje lopatica. Ako se želi povećati stupanj iskoristivosti potrebno je povećati temperaturu medija koji ulazi u turbinu. Svako plinsko-turbinsko postrojenje sastoji se od kompresora, komore za izgaranje i plinske turbine. Princip rada : pomoću kompresora vrši se stlačivanje zraka kojeg on usisava iz okoliša te ga komprimira do nekog zadanog tlaka, komprimirani zrak se zatim dovodi do komore izgaranja gdje se zagrijava uslijed izgaranja goriva. Smjesa koja nastane (zagrijani zrak i plinovi izgaranja)

ekspandira u plinskoj turbini gdje nastane moment kojega stvori smjesa i koji se zatim iskorištava u proizvodnji električne energije i pri radu kompresora.



Slika 1. Osnovni plinsko-turbinski proces

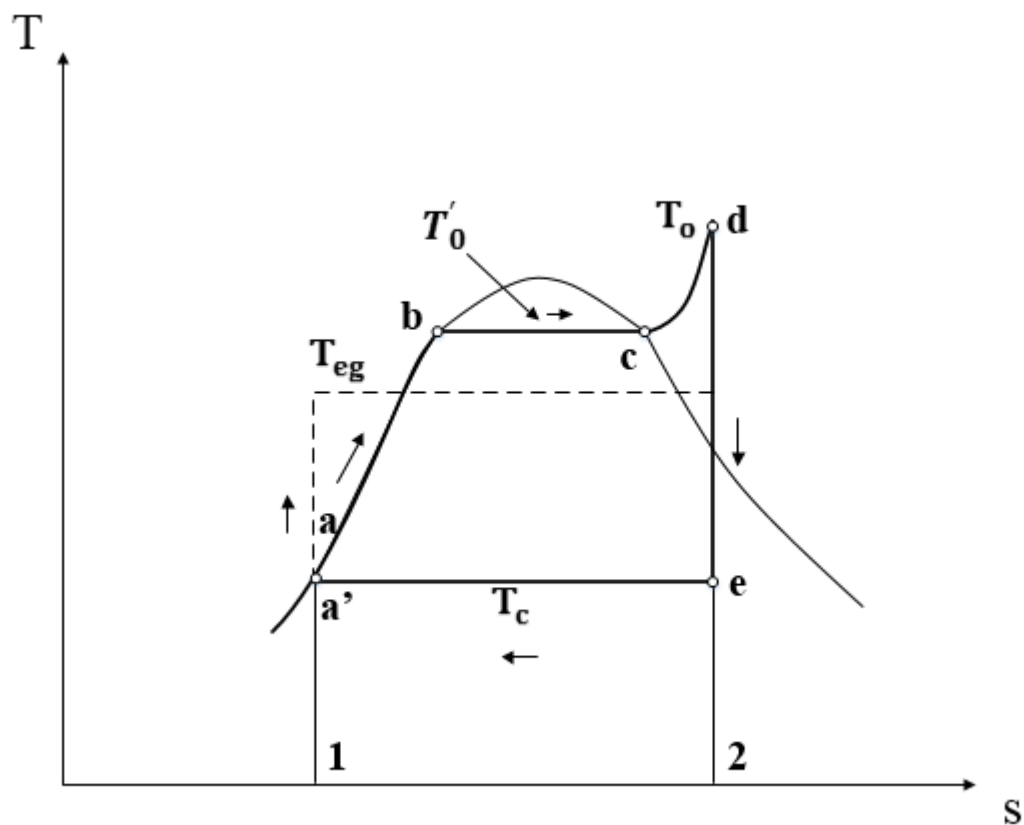


Slika 2. Kružni proces plinsko - turbinskog postrojenja u T-s dijagramu

U manjim plinskim elektranama bez turbine mehanička energija pretvara se u električnu pomoću plinskih motora, koji se najčešće izvode kao četverotaktni motori. Takve elektrane su obično u sustavu metalurgijskih postrojenja radi iskorištenja plinova iz visokih peći ili u sustavu koksara i postrojenja za dobivanje plinova radi iskorištenja plinova koji nastaju pri dobivanju koksa, zatim za iskorištavanje zemnog plina itd, [1].

- *Parno – turbinsko postrojenje*

Kod parno-turbinskog postrojenja proizvedena para uz pomoć topline, koja je dobivena izgaranjem goriva, odvodi se u turbinu gdje na razne načine ekspandira stvarajući moment koji služi za proizvodnju električne energije u generatoru. Takvo postrojenje koristi dinamički pritisak vodene pare parogeneratora za okretanje lopatica parne turbine. Najveći broj velikih termoelektrana je upravo s parnim pogonom, kod kojih se uglavnom koriste parne turbine (oko 80 % električne energije je proizvedeno korištenjem parnih turbina) neposredno spojene sa

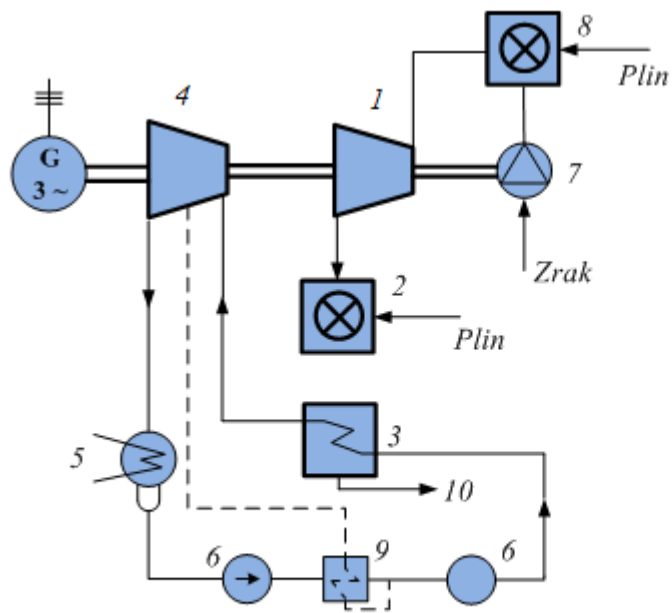


Slika 4. Kružni proces parno - turbinskog postrojenja u T-s dijagramu

- *Kombinirano postrojenje*

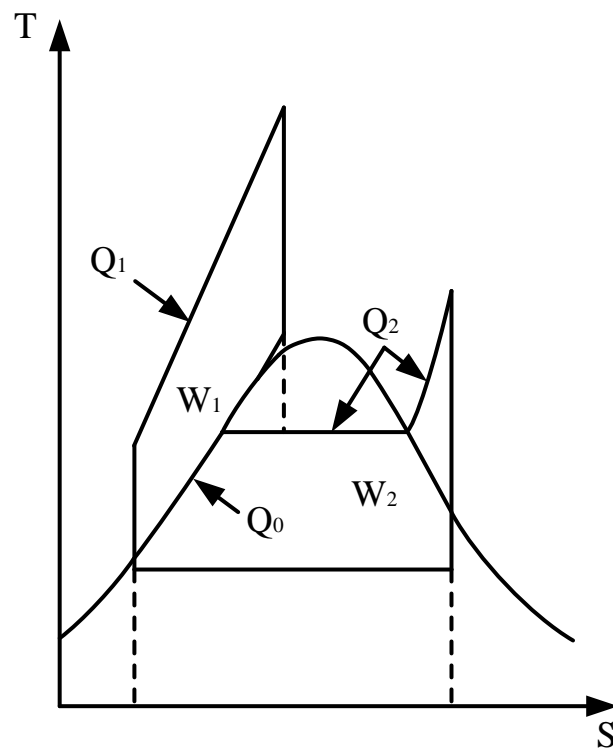
Kombinirano postrojenje ima plinske turbine ložene prirodnim plinom, generator pare i parnu turbinu koja koristi izlazni plin iz plinske turbine kako bi se proizvela električna energija. To je ciklus koji se sastoji od plinsko - turbinskog i parno - turbinskog dijela. Glavni dijelovi su im plinska i parna turbina. Namjena takvih postrojenja je da se toplina nastala na izlazu iz plinske turbine maksimalno iskoristi. Budući da ispušni plinovi koji izlaze iz plinske turbine imaju izuzetno visoke temperature, oko $600\text{ }^{\circ}\text{C}$, oni se mogu iskoristiti kao sredstvo koje će grijati vodu i proizvoditi vodenu paru za parnu turbinu. Na taj način se povećava iskoristivost samog procesa, jer je toplina koju bi inače izgubili iskorištena za daljnju proizvodnju pare. Iskoristivost takvog postrojenja doseže i do 60%. Proces u kombiniranom postrojenju započinje tako da kompresor komprimira zrak i šalje ga u komoru izgaranja gdje se istovremeno dovodi gorivo za izgaranje. Plinovi izgaranja vrlo visoke temperature odvede se iz komore izgaranja u plinsku turbinu, gdje ekspandirajući daju koristan rad na vratilu spojenom na rotor plinske

turbine. Vratilo zatim pokreće električni generator i proizvodi električnu energiju koja se predaje u mrežu. Nakon ekspanzije, ispušni plinovi iz plinske turbine odvede se u utilizator (generator pare na otpadnu toplinu). Ovdje do izražaja dolazi i jedna vrlo dobra karakteristika plinske turbine, a to je da kod nje postoji vrlo visok omjer masa zrak/gorivo budući da se dodaje nekoliko puta više zraka zbog hlađenja lopatica plinske turbine. Zbog toga na izlazu iz plinske turbine ostaje još dosta neiskorištenog zraka te se taj višak zraka koristi za izgaranje dodatnog goriva u utilizatoru. U utilizatoru se napojna voda zagrijava do isparavanja i pregrijava na zadane parametre. Pregrijana para potom odlazi iz generatora pare u parnu turbinu gdje ekspandira i predaje mehanički rad generatoru. Nakon toga para, sada već niskih parametara, odlazi u kondenzator gdje kondenzira. Nakon kondenzacije, voda se pomoću napojne pumpe vraća u utilizator na ponovno zagrijavanje. Već je napomenuto da ovim principom povećavamo iskoristivost čitavog procesa. Razlog pronalazimo u osnovama termodinamike. Temelje možemo vidjeti u temeljnom Carnotovom procesu (izentropsko-izotermnom). Princip je sljedeći: ako su temperaturne razlike manje, manji je i prijenos topline. Prema tome, nama je od izuzetne važnosti da je ta razlika temperatura „ spremnika“ što veća. Idealni slučaj bi bio ako bi temperatura radne tvari kod dovođenja topline bila jednaka temperaturi ogrjevnog spremnika, a temperatura radne tvari kod odvođenja postane jednaka temperaturi rashladnog spremnika. Tada je riječ o idealnom Carnotovom procesu. Kod Carnotovog procesa iskoristivost ovisi samo o temperaturi, odnosno temperaturi toplinskih spremnika te se nikakvim drugim varijablama ta iskoristivost ne može promijeniti.



1. Plinska turbina
2. Gorionik dogrijavanja
3. Kotao oduzimanja
4. Parna turbina
5. Kondenzator
6. Pumpa kondenzata
7. Kompresor zraka
8. Komora za izgaranje
9. NT predgrijač
10. Dimni plinovi

Slika 5. Shema kombiniranog postrojenja



Slika 6. Kombinirani proces u T-s dijagramu

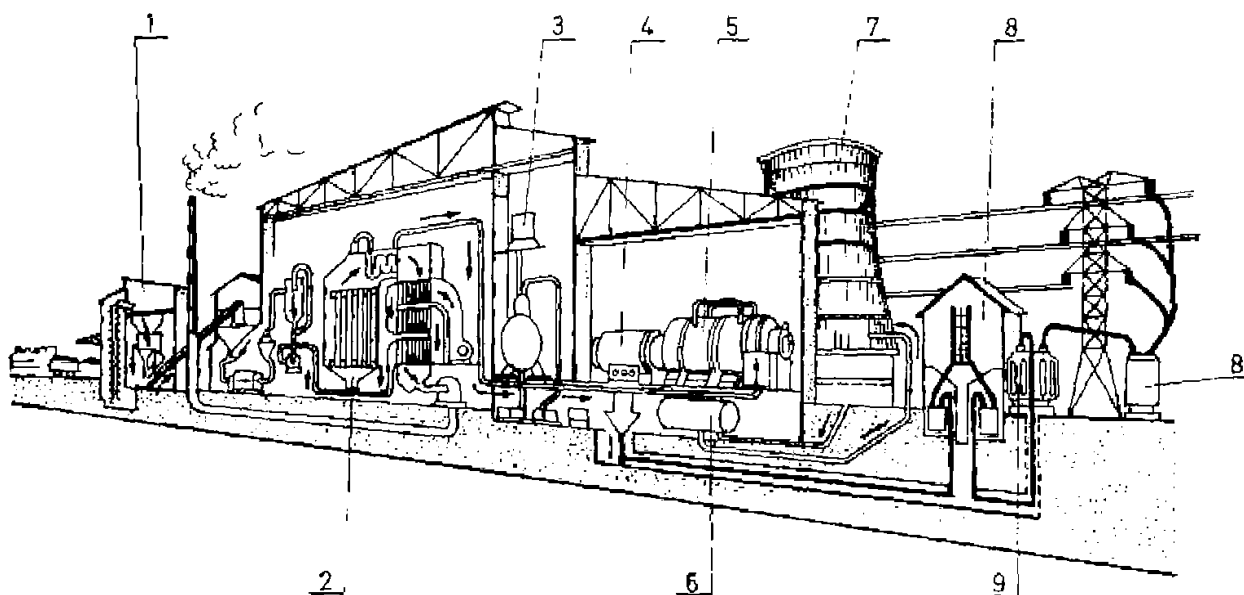
Kombinirana postrojenja imaju znatno veći stupanj korisnosti od ostalih vrsta postrojenja iz razloga što se toplina dovodi pri znatno većoj temperaturi u odnosu na parni proces i što se odvođenje topline odvija pri znatno nižoj temperaturi u odnosu na plinski proces, [1].

2.2. Dijelovi termoelektrane

U glavnoj pogonskoj zgradi termoelektrane smješteni su najvažniji dijelovi opreme: generator pare (parni kotao), turbina i električni generator (turbogeneratorsko postrojenje) [2]. Sa druge strane, ugrađuje se veliki broj različite termotehničke opreme, koja se dijeli na opremu vezanu za proces promjene stanja radnog fluida (voda-para) i oprema koja radi u sistemu goriva i produkata njegovog izgaranja (sistem pripreme goriva, transporta i njegovog skladištenja, sistem za odvođenje pepela, sistemi za pročišćavanje dimnih plinova i sl.).

Karakteristike *pomoćne opreme* u grupi “ *para-voda*“ zavise od odabranog tipa turbine i generatora, pa se ova oprema najčešće nabavlja u kompletu sa turboenergetskim postrojenjem, pri čemu karakteristike izabrane opreme moraju zadovoljiti zahtijevane projektne uvjete. Ovaj dio pomoćne opreme čine: kondenzatori, kondenzatne pumpe, regenerativni zagrijači kondenzata (niskog tlaka) i napojne vode (visokog tlaka), pomoćni zagrijači i hladnjaci ejektora i nepropusnih para, ejektori, uljne pumpe, hladnjaci ulja, pumpe rashladne vode, pumpe za tehnološka (pogonska) hlađenja, spremnici napojne vode sa otplinjačem, redukcijsko-rashladne stanice.

Sa druge strane, *pomoćnu opremu* u grupi “*gorivo-dimni plinovi*“ čine pomoćna oprema kotlovske postrojenja: mlinovi za ugljen, ventilatori svježeg zraka, ventilatori za recirkulaciju toplog zraka, dimni ventilatori, ventilatori za recirkulaciju hladnih dimnih plinova, prečistači dimnih plinova, postrojenja za otpremu otpada i pepela, [3].



Slika 7. Osnovna oprema parne termoelektrane: 1 – priprema goriva (mlinovi), 2 – parogenerator, 3 – priprema vode za parogenerator, 4 – električni generator, 5 – parna turbina, 6 – turbinski kondenzator, 7 – rashladni toranj, 8 – rasklopno postrojenje, 9 – visokonaponski transformator, [3]

Da bi cjelokupno postrojenje moglo besprijekorno raditi, u glavnoj pogonskoj zgradi najčešće su postavljene prostorije s uređajima za vođenje i nadzor svih procesa u proizvodnji i prijenosu električne energije, [3].

2.2.1. Parogeneratorsko postrojenje

Zadatak generatora pare je da toplinsku energiju sadržanu u gorivu čim potpunije preda zagrijavanoj vodi i proizvedenoj pari. Kod kotlova se to postiže tako da se u prostoru koji se naziva ložište vrši zagrijavanje goriva pri čemu nastaju dimni plinovi, a pri izgaranju čvrstog goriva nastaje još i pepeo kao negorivi mineralni ostatak goriva. Toplina sadržana u nastalim dimnim plinovima predaje se ogrjevnim površinama za zagrijavanje vode, isparavanje vode, pregrijavanje proizvedene pare i za zagrijavanje zraka potrebnog za izgaranje goriva. Dimni plinovi struje preko ovih ogrjevnih površina i odlaze u okolni atmosferu. S njima odlazi i dio čestica pepela, a ostatak pepela i troske ostaju u najnižem dijelu ložišta odakle se povremeno ili neprekidno odvođe, [4].

Podjela generatora pare, [5]:

1) *Prema smještaju-načinu ugradnje*

- Pokretni (brodski,lokomotivni),
- Stacionarni.

2) *Prema namjeni*

- Energetski,
- Industrijski,
- Toplifikacijski,
- Glavni (brodski,pogonski),
- Pomoćni (brodski).

3) *Prema vrsti goriva i načinu izgaranja*

- Za izgaranje krutih goriva na nepomičnim rešetkama,
- Za izgaranje goriva na mehaničkim (pokretnim) rešetkama,
- Za izgaranja raznih otpadnih gorivih tvari (komunalni otpad, biomasa),
- Za izgaranje krutog goriva u letu (ugljena prašina),
- Za izgaranje tekućeg goriva,
- Za izgaranje plinovitog goriva,
- Za kombinirano izgaranje više vrsta goriva,
- Za izgaranje goriva u fluidiziranome sloju,
- Za korištenje otpadne topline dimnih plinova iz plinskih turbina i motora (utilizacijski generatori pare).

4) *Prema vrsti cirkulacije*

- S prirodnom cirkulacijom,
- S prisilnom cirkulacijom.

5) *Prema konstrukcijskom obliku tlačnih dijelova*

- Vodocijevni,
- Dimnocijevni,
- Kosocijevni,
- Strmocijevni,
- Kutnocijevni cilindrični,
- Sekcijski
- S jednim bubnjem,
- S više bubnjeva.

Dijelovi generatora pare:

- Ložište ili ložišni prostor:* Ložište je prostor u kojemu se zbiva izgaranje (gorenje) ili pretvorba kemijske u toplinsku energiju dimnih plinova. Veličina i oblik ložišta ovise o učinku (kapacitetu) generatora pare, vrsti goriva i o načinu izgaranja. Glavna zadaća ložišta je da osigura potpuno i pravilno izgaranje goriva u optimalnim uvjetima. Sam proces izgaranja goriva mora biti okončan u ložištu. Ložište je obloženo snopom isparivačkih cijevi na koje se prijelaz topline vrši uglavnom zračenjem, [3].
 - Sklopovi izmjenjivača topline ili ogrjevne površine:* Ogrjevne površine izmjenjivača topline u kojima se voda zagrijava, isparuje i pregrijava para na traženu temperaturu, zajedno sa spojenim cjevovodima, komorama i bubnjem čine tlačni dio generatora pare, [2].
- Isparivač vode:* Glavni dio generatora pare je ogrjevna površina isparivača vode. To je površina koja je s jedne strane u dodiru sa dimnim plinovima, a s druge strane sa mješavinom vode i vodene pare. Kod generatora pare sa prirodnim optokom cijevni sustav isparivača, zagrijača vode i bubnja koji mora biti ispunjen vodom do određene razine (50-70%) čine vodeni sustav, dok preostali dio bubnja čini parni sustav. Kod generatora sa prisilnim optokom voda i para se izravno odvajaju u cijevnom sustavu bez bubnja, [2].

- *Pregrijač pare:* U području najviših temperatura plinova izgaranja iza isparivača smješten je pregrijač pare. Para proizvedena u isparivaču je mokra i odvodi se u pregrijač. Tamo se mokra para prvo suši da postane suha, a zatim, pri nepromijenjenom tlaku pregrijava na željenu višu temperaturu. S pregrijavanjem pare povećava se ukupni efektivni stupanj pretvaranja toplinske energije u mehanički rad kotla i turbine i smanjuje oštećenje lopatica turbine. Pregrijači pare izrađuju se od bešavnih čeličnih cijevi s unutarnjim i vanjskim promjerom 30/36 mm, 32/38 mm i 36/45 mm. Način savijanja cijevi, smještaj u dimnim kanalima kotla i smjer strujanja pare u odnosu na smjer strujanja dimnih plinova je različit kod pojedine vrste kotlova, [4].
- *Zagrijač vode:* Zagrijač vode je sklop ogrjevnih površina izmjenjivača topline u kojem se voda zagrijava ili djelomično pred isparuje prije ulaza u parni bubanj. Ogrjevne površine za niže pogonske tlakove izrađuju se od rebrastih lijevanih cijevi, a za visoke tlakove od čeličnih bešavnih cijevi. Izlazna temperatura vode iz zagrijača najčešće je 20 - 60 °C ispod temperatura isparivanja, pri čemu se kod specijalnih izvedbi može u njima vršiti i djelomično isparavanje do 25 °C. Prijelaz topline odvija se uglavnom konvekcijom, a malim dijelom zračenjem dimnih plinova, [3].
- *Zagrijač zraka:* Zagrijač zraka nalazi se u dimovodnom kanalu iza zagrijača vode. Zrakom koji se zagrijava otpadnom toplinom dimnih plinova suši se i zagrijava gorivo i stvaraju povoljni uvjeti izgaranja. Uloga zagrijača zraka je višetruka: povećanje temperature u ložištu, gorivo se lakše pali i potpunije izgara, bolja predaja topline ogrjevnoj površini kotla, veća proizvodnja pare i manji su gubici u ložištu, [2].

c) *Pomoćni uređaji generatora pare:*

- *Armatura parnih kotlova:* Armatura je zajednički naziv za skup regulacijskih i mjernih uređaja koji omogućuju obavljanje osnovne zadaće kotla na siguran način. Dijeli se na sigurnosnu i pogonsku. Pogonskom armaturom se smatraju svi pomoćni uređaji s kojima se u toku pogona rukuje. Ona se dijeli na grubu i finu armaturu. U grubu armaturu spadaju razni otvori s vratašcima i poklopcima za ulaženje u prostore kotla, zaklopke za

usmjeravanje i prigušivanje strujanja dimnih plinova, uređaji za izbacivanje pepela i troske iz ložišta, sigurnosne zaklopke ložišta za zaštitu u slučaju eksplozije, otpuhivači čađe i pepela i sl. Finu armaturu sačinjavaju: zaporni ventil, zasuni i pipci za vodu i paru, termometri, protokomjeri, preostatski i termostatski davači impulsa, redukcijски prigušni ventili, armatura napojnog voda, napojne pumpe, ventil za otpjenjivanje i odmuljivanje te natpisna pločica kotla, [4].

- *Nosiva čelična konstrukcija generatora pare:* Povezuje pojedine dijelove parnog generatora u jedinstvenu cjelinu, te preuzima opterećenja koja nastaju ugradnjom parnoga kotla, [6].
- *Vatrostalni ozid i toplinska izolacija:* Sprječavaju prodor vanjskog zraka u ložište i kanale kotla, te dopuštaju minimalne toplinske gubitke. Izolacijski materijali biraju se na temelju mehaničkih i toplinskih naprezanja koja se javljaju u pojedinim dijelovima generatora pare zbog različitih temperaturnih stanja. Postoje dvije izvedbe: laka i normalna izvedba. Normalna izolacija je ozid koji se sastoji od vatrostalnih (šamotnih) opeka normalnih i posebnih oblika i vatrostalnih (šamotnih) svodova. Između sloja vatrostalne opeke i vanjskog ozida (strojna građevinska opeka) često se nalazi toplinski izolacijski međusloj. Izvedba toplinske izolacije primjenjuje se u suvremenim kotlovima većeg učinka gdje su stijene ložišta potpuno pokrivena ogrjevnim površinama izvedenih od cijevi zavarenih u jednom bloku. Iza takvih cijevnih stijena u bloku smješten je sloj izolacijskog materijala (staklena ili mineralna vuna), dok je s vanjske strane generator pare kao cjelina pokriven limenom oplatom, [1].

d) *Uređaji izvan generatora pare:*

- *Postrojenje za dovod i pripremu napojne vode:* Kao uređaji za dovod vode u generator pare koriste se crpke pogonjene električnom energijom (prije su se koristile i pumpe pogonjene parom), te napojni cjevovodi. Oni služe za termičku i kemijsku pripremu vode. Sigurna opskrba generatora pare napojnom vodom jedan je od najbitnijih uvjeta sigurnosti pogona. Napajanje se regulira u sklopu regulacije generatora pare.

Nepripremljena prirodna voda nikad se ne upotrebljava izravno u generatorima pare. Napojna voda ne smije sadržavati tvari koje izazivaju koroziju (kiseline, lužine, itd.) niti tvari koje stvaraju kamenac. Priprema vode za napajanje generatora pare sastoji se od niza tehnoloških procesa koji osiguravaju potreban stupanj čistoće napojne vode, [2].

- *Postrojenja za transport, skladištenje i pripremu goriva:* Sastoji se od niza transportnih uređaja ovisno o vrsti goriva (čvrsto, tekuće, plinovito), zahtjevima za sigurnost pogona (potrebne rezerve goriva), smještajnim uvjetima parnog kotla, njegovih pomoćnih uređaja kao i cijelog termoenergetskog postrojenja, [6].
- *Prečistači dimnih plinova:* Dimni plinovi su smjesa produkata izgaranja koji sadrže različite čestice i balastne tvari. Prisutnost tih primjesa ovisi o vrsti goriva i o kvaliteti izgaranja u ložištima parnih kotlova. Zbog toga je potrebno plinove nastale izgaranjem prije nego što napuste dimnjak što temeljitije pročistiti kako bi što manje otrovnih spojeva i pepela dospjelo u okolinu. Oni rade na osnovi djelovanja centrifugalne sile na čestice pepela u dimnim plinovima ili kao elektrofilteri na osnovi djelovanja elektrostatičkih sila. Prema načinu izdvajanja pepela razlikujemo četiri grupe prečistača: mehanički sa suhim izdvajanjem, mehanički sa vlažnim izdvajanjem, električni sa suhim izdvajanjem i električni sa vlažnim izdvajanjem, [2].
- *Uređaji za odvod troske i pepela:* Iz ložišta parnih kotlova potrebno je ukloniti sve krute ostatke izgaranja. Takvi uređaji mogu se izvesti kao mehanički, hidraulički i pneumatski. Izbor postupaka i sustava transporta troske i pepela ovisi o tome odvoze li se ostaci na odlagališta ili se pepeo ponovno koristi u procesu izgaranja ili za neke druge svrhe, [6].
- *Uređaji za nadzor, vođenje i zaštitu generatora pare:* Uređaji koji služe za osiguranje ispravnog rada i pogon generatora pare. Njihova zadaća je: uspostavljanje ravnoteže između dovedene energije goriva sa potrebnom toplinskom energijom koju proizvodi parni kotao, da usklade odnose goriva i zraka da proces izgaranja u ložištu bude najpovoljniji, da održe tlak u ložištu stalnim na potrebnoj razini u svim pogonskim uvjetima, da održavaju temperaturu pregrijane pare stalnom i da održavaju sigurnu opskrbu napojnom vodom, [6].

2.2.2. Turbogeneratorsko postrojenje

Toplinske turbine predstavljaju uređaje koji prvo pretvaraju toplinsku energiju u kinetičku energiju uređene struje radnog fluida, a zatim ovu u mehanički rad u obliku okretanja rotora, koji se preko vratila turbine prenosi do radnog stroja. Kao radni stroj koristi se električni generator u kojem se mehanička energija pretvara u električnu. Spoj toplinske turbine i sinkronog generatora nazivamo turboagregat.

Pri tome, pod pojmom termička oprema turbinskog postrojenja na elektranama podrazumijeva se kondenzacijsko postrojenje kojeg čine kondenzator u užem smislu i uređaji za ispuhivanje zraka (parni ejektor, vodostrujni ejektor, vakuum pumpe), kao i ostala oprema (cjevovodi, mjerni uređaji, cirkulacijske pumpe, kondenzacijske pumpe, ventili za regulaciju nivoa i recirkulaciju, uređaji za prijem pare, hladnjaci pare, uređaji za kontrolu nepropusnosti kondenzatora, uređaji za čišćenje mrlja na kondenzatoru i sl.).

Turbogeneratorsko postrojenje osim što obuhvaća turbinu i generator, obuhvaća i njihovu pripadajuću pomoćnu opremu, [3].

Turbinsko postrojenje u okviru elektrane:

Parne i plinske turbine predstavljaju strojeve koji pretvaraju toplinsku energiju pare ili plina u kinetičku energiju uređene struje fluida adijabatskim procesom širenja, a zatim ovu energiju u rad, koji se preko vratila turbine predaje radnom stroju.

Osnovna karakteristika po kojoj se plinska turbina razlikuje od parne je relativno mali raspoloživi toplinski pad i manje povećanje volumnog protoka plina pri njegovoj ekspanziji u protočnom dijelu turbine, zbog čega imaju manji broj stupnjeva i umjerenije povećanje visine lopatice od prvog do posljednjeg stupnja, [3].

Podjela i rad turbina:

- a) Parne turbine: Parna turbina je pogonski stroj koji toplinsku energiju pare pretvara u mehanički rad posrednim putem. U prvom stupnju procesa dolazi do ekspanzije pare (pada tlaka i temperature i porasta volumena). Mlaz pare se ubrzava i na taj način se toplinska energija pretvara u kinetičku. Kinetička energija stvara obodnu silu na rotoru

koja ga pokreće. Na rotor turbine spojen je električni generator koji mehaničku energiju pretvara u električnu, [2].

1) *Prema izlaznome tlaku:*

- Kondenzacijske turbine (para ekspandira do vakuuma u kondenzatoru),
- Protutlačne (ekspanzija se odvija do tlaka u nekom sustavu za zagrijavanje parom),
- Ispušne (iskorištena para odvodi se u atmosferu)
- Kondenzacijske s oduzimanjem pare (dio pare se odvodi u kondenzator, a dio se odvaja na nekom srednjem tlaku za potrebe zagrijavanja),
- Protutlačne s oduzimanjem pare (dio pare se predaje ogrjevnoj mreži nakon prolaza kroz cijelu turbinu, a dio oduzima na višem tlaku i predaje drugoj ogrjevnoj mreži), [7].

2) *Prema načinu rada:*

- Akcijske turbine (pretvorba energije odvija se u statorskim lopaticama),
- Reakcijske turbine (pretvorba energije djelomično se odvija u statorskim a djelomično rotorskim lopaticama),
- Akcijsko-reakcijske, [7].

3) *Prema uporabi:*

- Turbine za pogon generatora u javnim termoelektranama (kondenzacijske jedinice velikih snaga do preko 1000 MW prilagođene izravnom pogonu generatora),
- Turbine za pogon generatora električne struje u javnim i industrijskim termoelektranama-toplanama (koriste se kod spojnog procesa, odnosno kombinirane proizvodnje toplinske i električne energije),
- Turbine za pogon brodova,
- Turbine za pogon pumpi, kompresora i ventilatora, [7].

b) *Plinske turbine:* Plinska turbina je pogonski stroj koji pretvara energiju plinova povišenog tlaka i temperature u mehanički rad. Sastoji se od kompresora koji usisava zrak kod stanja okoline i komprimira ga na radni tlak. Komprimirani zrak ulazi u komoru za izgaranje. U struju zraka uvodi se gorivo koje se raspršuje i miješa sa zrakom. Izgaranjem smjese goriva i zraka podiže se temperature nastale smjese dimnih plinova.

Smjesa dimnih plinova ulazi u plinsku turbinu gdje se odvija pretvorba toplinske energije dimnih plinova u iskoristivi mehanički rad okretanjem vratila turbine, [1].

1) *Prema tijeku ekspanzije:*

- Akcijske,
- Reakcijske, [8].

2) *Prema namjeni:*

- Stabilne turbine (čitav radni vijek rade na jednome mjestu-slуже za proizvodnju električne energije ili za pogon nekog mehanizma),
- Pokretne turbine (turbine koje se ugrađuju na vozila kao pogonski motori), [8].

3) *Prema tlaku:*

- Niskotlačne turbine $P < 6 \times 10^5$ Pa,
- Srednjotlačne turbine s radnim tlakom između 6×10^5 i 9×10^5 Pa,
- Visokotlačne turbine $P > 9 \times 10^5$ Pa, [8].

4) *Prema mjestu izgaranja:*

- Turbine sa unutarnjim izgaranjem ili otvorenim radnim ciklusom (usisavanje i komprimiranje zraka, uvođenje goriva i njegovo raspršivanje, te izgaranje smjese goriva i zraka vrši se u jednom stroju),
- Turbine sa vanjskim izgaranjem ili zatvorenim radnim ciklusom, [8].

Generatorsko postrojenje u okviru elektrane

Generator električne energije u termoelektranama je sinkroni turbogenerator koji mehaničku energiju dobivenu preko vratila turbine pretvara u električnu energiju. Radi na principu elektromagnetske indukcije. Osnovni konstrukcijski dijelovi su rotor i stator.

Rotor je građen kao cilindar sa radijalnim ili paralelnim utorima, u koje je smješten uzbudni namot. Preko glava rotorskog s jedne i druge strane navučena je čelična „kapa“ koja preuzima centrifugalne sile što djeluju na glave namota i sprječava deformaciju glava.

Na statoru se nalazi trofazni armaturni namot kojim je potpuno iskorišten prostor. Glave namota statora dobro su učvršćene kako sile između vodiča kod velikih struja, koje mogu nastupiti pri udarcima opterećenja, kratkim spojevima i slično, ne bi oštetile glave namota.

Konstrukcija parne turbine zahtijeva veliku brzinu vrtnje. No kako sinkroni generator mora imati barem jedan par polova, njegova brzina vrtnje ne može premašiti vrijednost od 60 okretaja po minuti ($n = 60 f/p$), gdje je f frekvencija mreže, a p broj pari polova. Tako visoka brzina zahtijeva da promjer rotora ne bude prevelik (maksimalno do 1,2 m), a da mu konstrukcija bude dovoljno robusna da može izdržati velike centrifugalne sile, koje rastu proporcionalno sa kvadratom brzine vrtnje i proporcionalno sa udaljenošću mase koja rotira od središta. Velika snaga uz mali provrt zahtijeva znatnu duljinu stroja, [9].

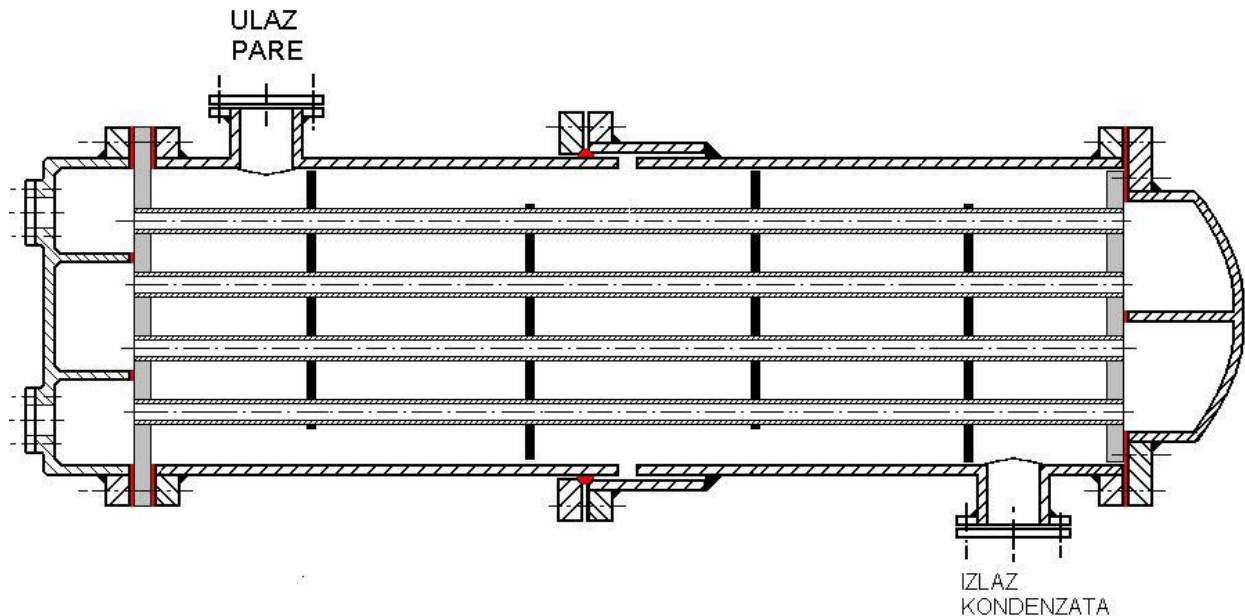
Kondenzatorsko postrojenje u okviru elektrane

Kondenzatorsko postrojenje i dodatna oprema čine termičku opremu turbinskog postrojenja. Kondenzatorsko postrojenje se ugrađuje uz turbinu radi postizanja niskog tlaka pare na izlazu parne turbine. Ono se sastoji od kondenzatora čiji je osnovni element, te uređaja za otsisavanje zraka i pumpe (kondenzatne, cirkulacijske i dr.).

Kondenzatorsko postrojenje osim postizanja minimalnog tlaka pare iza posljednjeg stupnja turbine ima i ulogu u dobivanju čistog kondenzata koji je pogodan za napajanje parnog kotla u elektrani (time se smanjuje potreba za pripremom velikih količina skupe kemijski očišćene dodatne vode za parne kotlove), [3].

- a) *Kondenzator*: Najveći element turbokompleksa je turbinski kondenzator. Kondenzator je površinski izmjenjivač topline. Kroz cijevi njegova snopa protječe voda za hlađenje, a oko tih je cijevi para koja je prošla kroz turbinu i u njemu se podvrgava procesu kondenzacije. Predavanje topline pare rashladnoj vodi osnovni je proces koji se odvija u kondenzatoru. Hlađenjem se pari oduzima količina topline, koja odgovara toplini isparavanja pri tlaku u parnom prostoru kondenzatora, te ona prelazi u tekuće agregatno stanje. U okviru kondenzatora suvremenih parnih turbina, osim kondenzacije pare koja je predala rad parnoj turbini, vrši se i odvajanje plinova iz kondenzata, dok se kod kondenzatora velikih toplifikacijskih turbina vrši i zagrijavanje mrežne vode. Kondenzator kod energetskih postrojenja blokovskog tipa ima ulogu uređaja za razmjenu topline (odvodi se toplina uvedene pare u kondenzator prilikom havarijske ili normalne

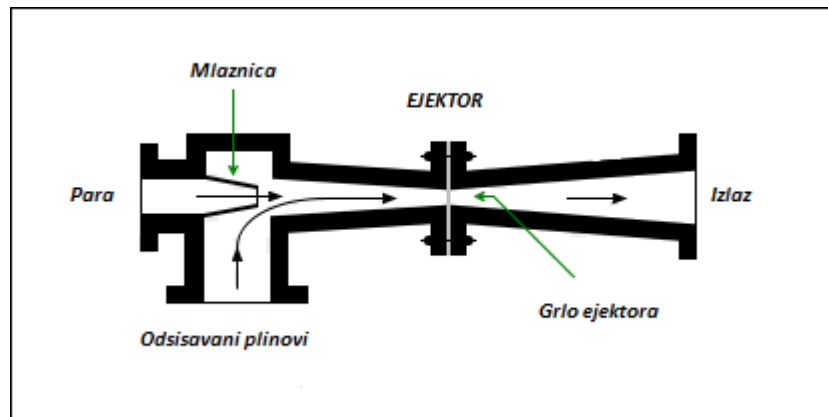
obustave rada bloka, kao i pri njegovom puštanju u pogon). Kondenzatori moraju biti izgrađeni kao hermetički nepropusne posude, jer postojanje bilo kakve nepropusnosti vakuumskeg sistema kondenzacijskog postrojenja može dovesti do prisisavanja zraka iz okoline, [3].



Slika 8. Presjek kondenzatora, [1].

- b) *Ejektori*: Uređaji koji služe za odsisavanje zraka i drugih nekondenzirajućih plinova iz parnog prostora kondenzatora. Prodiranje zraka i drugih plinova u kondenzator pogoršava rad kondenzatora i izaziva nepoželjne pojave (pogoršanje predaje topline od kondenzirajuće pare na kondenzatorske cijevi, povećanje pothlađenosti kondenzata, preopterećenje uređaja za odsisavanje zraka i dr.). Postizanje vakuuma u kondenzatoru postiže se pomoću parni ejektora, vodenih ejektora i centrifugalnih zračnih pumpi. Najrašireniji su parni ejektori. Parni ejektor je dvostupni kompresor mlaznog tipa. Kompresija se postiže radom mlaza svježeg pare. U prvom kondenzatorskom stupnju mlaz pare komprimira usisani zrak iz kondenzatora do tlaka koji vlada u kondenzatoru na tlak od oko 0,25 bar. Smjesa plina isisanih iz kondenzatora i radna para prvoga stupnja ulazi u hladnjak prvog stupnja, gdje se veći dio pare kondenzira i kroz barometarsku petlju odlazi u kondenzator. Smjesa koja preostaje usisava se parnim mlazom drugog stupnja i komprimira na tlak veći od tlaka okoline i odvodi u hladnjak drugog stupnja. U tom

hladnjaku kondenzira se glavnina pare koja odlazi u kondenzator a odijeljeni plinovi se puštaju u atmosferu, [7].



Slika 9. Ejektor

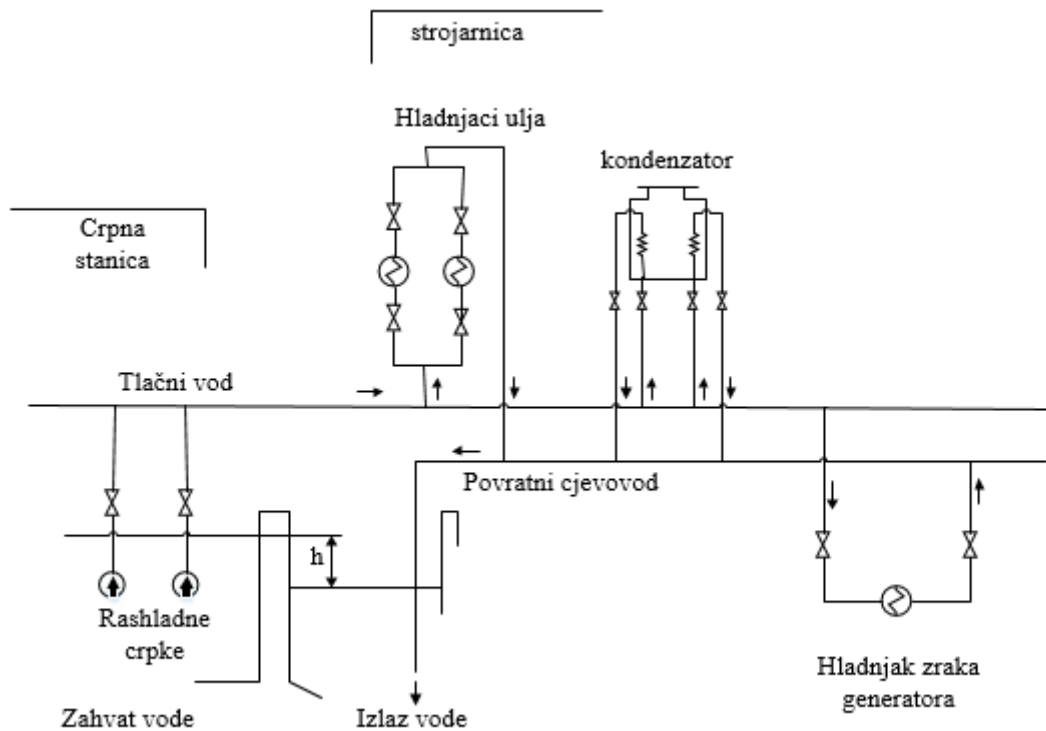
- c) *Kondenzatne, napojne i mrežne pumpe*: Pumpe koje služe za transport kondenzata od pojedinih sabirnika i kondenzatora do kondenzatne pumpe, odnosno za dostavu napojne vode u parni kotao i osiguranje zadanog tlaka svježe pare na izlazu (*napojne pumpe*), odnosno za snabdijevanje mrežnom vodom po toplifikacijskoj liniji od mrežnih zagrijača do instaliranih izmjenjivača topline potrošača (*mrežne pumpe*), [3].

2.2.3. Rashladni sustavi

Termoelektrane su veliki potrošači vode. Najveći dio vode se troši za hlađenje turbinskih kondenzatora. Ovisno o smještaju termoelektrane sustav hlađenja turbinskih kondenzatora i ostalih dijelova postrojenja može se izvesti kao protočni i kao optočni sustav, [7].

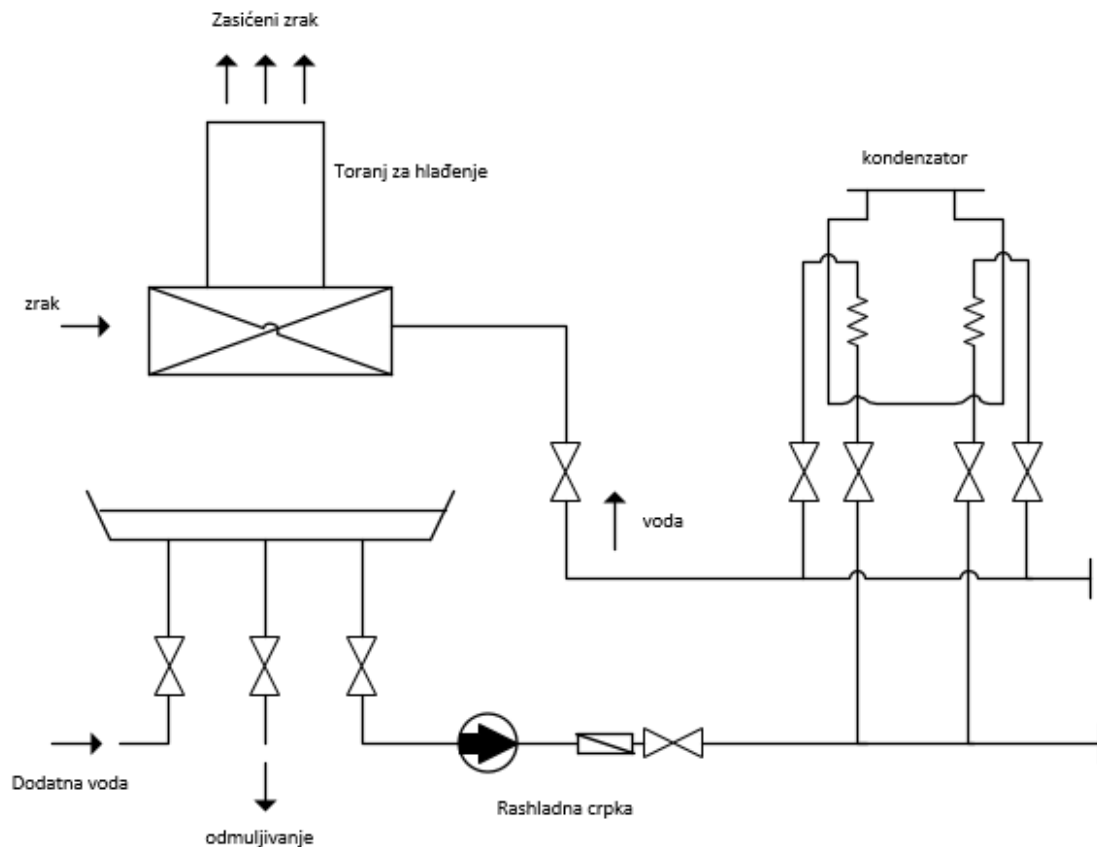
- a) *Protočni sustav hlađenja*: Protočni sustav izvodi se kada je uređaj smješten u blizini većih prirodnih voda, tako da je osigurana dovoljna količina svježe rashladne vode. Crpna stanica smještena je obično na obali rijeke, jezera ili mora, odakle se cjevovodom transportira elektranu. Nakon prolaska kroz turbinski kondenzator i druge potrošače vode, hladnjak ulja, hladnjak generatora, voda se vraća povratnim cjevovodom ili otvorenim kanalom odakle je uzeta. Voda se koristi samo jednom i zatim odvodi iz

elektrane. Zagrijavanje rijeke rashladnom vodom ne smije prelaziti dopuštene vrijednosti (2-3 °C). Za vrijeme niskih vodostaja rijeke može se dogoditi da porast temperature vode prelazi dopuštene vrijednosti, te tada termoelektrana mora smanjiti snagu ili obustaviti rad. Za vrijeme visokih vodostaja isto tako može doći do ulaženja nečistoća u rashladni sustav. Da bi se to ublažilo, pumpe ne sišu vodu iz korita, nego se u sklopu pumpne stanice izgrađuje zahvatni uređaj s betonskim kanalima i rešetkama, [7].



Slika 10. Protočni sustav hlađenja

- b) *Optočni sustav hlađenja*: Optočni sustav hlađenja ugrađuje se kod smještaja uređaja u kraju gdje u blizini nema dovoljnih količina svježje rashladne vode. Način rada takva sustava sastoji se u tome da uvijek ista količina vode za hlađenje protječe kroz uređaje, koji čine zatvoreni krug. Cirkulaciju održava rashladna pumpa. Rashladna voda se pri prolaženju kroz kondenzator zagrijava i zatim ponovno hladi u nekom uređaju za hlađenje na početnu temperaturu, [7].



Slika 11. Optočni sustav hlađenja

- c) *Rashladni toranj*: Rashladni toranj radi na načelu oduzimanja topline vodi ishlapljivanjem. Pri izvedbi takvih uređaja nastoji se postići što bolji dodir rashladne vode i zraka. Pri tome dio vode isparava i mora se nadoknaditi novom pročišćenom vodom. Kako se zbog ishlapljivanja ne bi povećao u rashladnoj vodi udio soli i drugih primjesa štetnih u radu uređaja za hlađenje, primjenjuje se filtriranje i kemijska priprava dodatne vode, te ispuštanje dijela rashladne vode stalnim odmuljivanjem, [7].
- *Rashladni toranj s prirodnim strujanjem*: Koristi se za najveće protjecajne količine rashladne vode. Voda se uvodi na toranj na visini od 10 m, te sa te visine slobodno pada u bazen ispod tornja. Zrak ulazi sa strane, tako da se miješa s raspršenom vodom pri čemu se zagrijava i ovlažuje. Time postaje lakši i struji prema gore. Iznad zone raspršivanja vode i miješanja vode i zraka visok je toranj velika promjera, u čijoj se prostranoj šupljini zbog razlike težine ovlaženog i zagrijanog zraka u tornju i okolnog težeg zraka stvara razlika tlakova, koja omogućuje uzgonsko prirodno strujanje zraka,

čime se ubrzava hlađenje vode ishlapljivanjem i prijelazom topline na zrak. Takvi tornjevi grade se od armiranog betona. Dimenzije tornja su goleme, jer je u kratkom vremenu potrebno ohladiti velike količine vode, [7].

- *Rashladni toranj sa prisilnim strujanjem*: Ovi tornjevi su niži i jeftiniji pri gradnji od tornja sa prirodnim strujanjem. Tu se strujanje zraka postiže djelovanjem velikih ventilatora, te neka znatnija visina iznad zone za raspršivanje vode i miješanje sa zrakom nije potrebna. Nedostatak ovih tornjeva je stalna potrošnja električne energije, koju troše ventilatori. Oni se isto izvode za najveće protjecajne količine rashladne vode. Česta je i izgradnja baterije rashladnih tornjeva manjega kapaciteta umjesto jednog većeg tornja, čime se postiže bolja elastičnost u radu, mogućnost i izvođenja popravaka bez zaustavljanja rada uređaja i lakše proširivanje kapaciteta, [7].

3. POGON I UPRAVLJANJE GENERATOROM PARE

Ukupne radove vođenja pogona parnih kotlova dijelimo u tri faze:

- Upućivanje u pogon i postizanje radnih parametara
- Vođenje i održavanje uspostavljenih energetske procesa potrebnih parametara
- Zaustavljanje pogona, čišćenje i konzerviranje postrojenja

3.1. Upućivanje kotla i postizanje radnih parametara

Upućivanje generatora pare odvija se slijedećim redoslijedom:

1. Provjerava se kontrola stanja postrojenja, posebno kotla
2. Zatvaraju se pregledani prostori kotla i armature
3. Kotao se puni vodom
4. Potpaljuje se vatra i postižu se radni parametri
5. Hlađenje pregrijača pare
6. Kotao se priključuje na cijevnu mrežu ili razdjelnik pare

Ako je izvršen remont ili unutarnje čišćenje, kotao se prije zatvaranja mora pregledati. Prvo se izvrši detaljni vanjski pregled, a zatim i unutarnji pregled. Potrebno je pregledati svu armaturu, jesu li sve cijevi pravilno spojene, zatim pipke vodokaza i manometra te ustanoviti stanje sigurnosnih ventila. Nakon što se izvrši unutarnji i vanjski pregled, zatvaraju se svi poklopci dimnog i vodenog prostora te se vrši naknadno pritezanje vijaka kada tlak poraste. Nakon toga se zatvara parni ventil, ventili i pipci za odzračivanje i odmuljivanje i ispusti vodokaza, a otvaraju pipci vodokaza. Kada tlak pare u kotlu poraste potrebno je djelomično zatvoriti vretena ventila kako ne bi došlo do njihovog blokiranja jer se oni uslijed zagrijavanja izdužuju. Nakon toga kotao se puni vodom. Punjenje vodom odvija se pomoću napojne pumpe. Uključuje se glavni prekidač za dovod struje u komandni ormar automatike nakon čega se prekidač napojne pumpe stavlja u položaj „ručno“. Tlačni ventil prigušuje se tako da pumpa radi sa tlakom koji je približno jednak u kotlu. Za vrijeme napajanja potrebno je nadzirati vodostaj u napojnom spremniku i vodostaj u kotlu. Kada se kotao napuni vodom nešto više iznad oznake niskog vodostaja prekidač napojne pumpe se postavi u položaj „automatski“. Time je punjenje kotla izvršeno. Na kraju potrebno je provjeriti je li kotao pravilno učvršćen na temelj i može li se širiti u pravcima koji su određeni konstrukcijom.

3.1.1. Potpaljivanje vatre i postizanje tlaka pare

Nakon pripreme pristupa se potpaljivanju koje uključuje slijedeće stavke:

- Otvaraju se odzračni pipci na kotlu, kontrolni ventil ovlaživača pare i kontrolor temperature pregrijanja pare,
- Osigurava se pregrijač pare od pregaranja,
- Uključuje se propuh ložišta i dimnih kanala
- Uključi se pumpa za dovod goriva

Da bi se gorivo dovoljno zagrijalo potrebno je regulirati termostate za električno i parno grijanje. Temperaturu zagrijavanja tekućih goriva određuje isporučitelj ili pogonsko osoblje pomoću dijagrama u kojeg se ucertava pravac viskoziteta na osnovi poznatih vrijednosti za dvije temperature. Nakon što se postigne minimalna temperatura, uključuje se ventilacija zraka i tlačna pumpa gorionika. Nakon provjetravanja, otvara se magnetski ventil plina za paljenje, transformator dobiva napon i pali se plinski gorionik za potpaljivanje. Kad fotoćelija registrira

plamen, otvara se magnetski ventil nakon čega se pali raspršeno gorivo. Time je kotao stavljen u pogon.

Sličan postupak provodi se i kod potpaljivanja kotla loženog plinom, samo što je priprema kraća jer plin nije potrebno zagrijavati. Magnetski ventili se upravljaju preko impulsnog davača. Zatvaranjem tih ventila automatski se otvara manji magnetski ventil za odzračivanje prostora između njih. Kotao se dalje postepeno zagrijava manjom količinom goriva kako ne bi došlo do propuštanja spojeva zbog različitog zagrijavanja i toplinskog širenja kao i toplinskog naprezanja materijala. Isto tako, brzina zagrijavanja kotla ne smije biti prevelika zbog nepovoljnog utjecaja na uspostavljanju prirodne cirkulacije vode i formiranja zaštitnog sloja magnetita protiv korozije sa vodne strane. Za vrijeme potpaljivanja i postizavanja tlaka pare, potrebno je zaštititi cijevi pregrijača od pregrijavanja. To se postiže slijedećim metodama: postepenim laganim loženjem i zagrijavanjem, punjenjem pregrijača omekšanom vodom i skretanjem dimnih plinova pored pregrijača. Neki parni kotlovi imaju vanjske izvore kod kojih se para i voda ubrizgava izravno u cijevi pregrijača. Problem pregrijača pare ne postoji kod jednocjevnih ekranskih protočnih kotlova jer je kod njih vrijeme spremanja pare kraće i brzo nastala para sama hladi pregrijače. Kod velikih termoelektrana, kod kojih je kotao spregnut sa turbinom u blok izvedbi, primjenjuje se postupak upućivanja pod nazivom „klizni tlak i klizna temperatura“. Tlak i temperatura mogu se mijenjati u granicama od tehničkog minimuma 25-30 (%) pa do 60-80 (%). Takvim načinom se ukupno vrijeme upućivanja i zagrijavanja cijelog postrojenja elektrane skraćuje sa 8-15 sati na svega 3-6 sati. Kod takvog postupka, para koja nastaje u kotlu od samog početka loženja, prolazi kroz cijeli sistem: pregrijači pare, zaporni ventili, cjevovod, parna turbina i kondenzator pare. Takav postupak omogućuje postepeno zagrijavanje kotla i debelih stijena kućišta turbine uz istovremeno hlađenje pregrijača i međupregrijača pare. Potpuno zagrijavanje postrojenja završeno je s momentom postizanja tlaka pare i temperature, te postrojenje može raditi odmah sa punim opterećenjem.

3.1.2. Iskuhavanje novog kotla

Prethodno opisani postupci upućivanja primjenjuju se kod hladnog kotla koji je prethodno već bio u pogonu. Kod upućivanja novog kotla primjenjuje se dodatni postupak iskuhavanja i formiranja zaštitnog magnetitnog sloja protiv korozije.

Iskuhavanje novog kotla provodi se nakon što su izvršeni montažni radovi neposredno prije puštanja kotla u pokusni pogon. Iskuhavanjem se uklanjaju prisutne masnoće, čvrste čestice

od zavarivanja, oksidi hrđe i ostaci premaza sa kojima se dijelovi kotla konzerviraju prilikom isporuke.

Za iskuhavanje se na svaki m³ sadržane vode u kotlu dodaje:

- 1 kg čvrste natrijeve lužine (NaOH)
- 0,30 kg čvrstoga trinatrijevog fosfata (Na₃PO₄ × 10H₂O)
- 0,25 litara otopine hidrazinhidrata (N₂H₄H₂O) koja se sastoji od 24 (%) otopljenog hidrazina

Navedene kemikalije se otapaju u posebnoj posudi u dovoljnoj količini omekšane vode nakon čega se ulijevaju u vodeni prostor kotla. Zatim se pomoću napojnih pumpi u kotao tlači omekšana voda i otplinjena voda.

Nakon što se kotao ispuni vodom do normalnog vodostaja, provodi se potpaljivanje i iskuhavanje sa slabom vatrom. Kako bi se poboljšala cirkulacija pare, malo se oslobodi sigurnosni ventil koji ju ispušta u atmosferu. Pri tome je ventil za odzračivanje pregrijača otvoren. Nakon toga se povisi tlak pare na radni tlak i izvrši iskuhavanje u trajanju od nekoliko sati. Kad je iskuhavanje završeno, kotao se isprazni i više puta ispere čistom omekšanom i otplinjenom vodom. Postupak ispuhavanja i ispiranja potrebno je ponoviti još jednom, kako bismo imali dva iskuhavanja i dva ispiranja kotla. Nakon obavljenih radnji kotao je spreman za ispitivanje vodnim tlakom i pokusni rad. Kotao ne smije stajati izvan pogona duže vrijeme jer onda dolazi do oksidacije očišćenih unutarnjih površina. Kod velikih kotlova nema iskuhavanja već se oni samo ispiru toplom vodom kojoj se u određenom postotku dodaje određena kiselina za pranje. Nakon što se završi sa iskuhavanjem kotao se ispuhuje ispuštanjem vlastite pare u atmosferu. Ispuhivanje traje sve dok u pari postoje tvrde čestice nečistoće.

3.1.3. Formiranje magnetitnog zaštitnog sloja s vodne strane ogrjevnih površina

U vodnom sistemu parnog kotla nastaju razni oksidi željeza sa kisikom. Početni oksid kisika iz vode sa željezom iz čelika, koji nastaje na temperaturi nižoj od 50 °C, je željezni hidroksid Fe(OH₂). Na temperaturi iznad 50 °C taj se spoj pretvara u željezni tetroksid (Fe₃O₄), poznat kao mineral željezne rude pod nazivom magnetit. On je crne boje i otapa se tek na temperaturi od 1600 °C. Kada oksid magnetita prekrije cijelu površinu metala s vodne strane, dobije se zaštitni sloj koji spriječava daljnje prodiranje kisikove korozije u dubinu željeznog materijala. Magnetitni sloj se ponaša vrlo stabilno do temperature od 570 °C pa kad dostigne određenu debljinu predstavlja efikasnu zaštitu protiv korozije drugih oksida željeza. Pri višoj

temperaturi, koja se javlja na pregrijačima pare, povećava se sloj željeznog monoksida minerala vustita (FeO), a smanjuje sloj magnetita pa slabi i zaštita od kisikove korozije.

Na formiranje magnetitnog sloja utječe i brzina njegova nastajanja. Ako se proces odvija prebrzo, sav magnetit se neće nataložiti na željeznoj površini već će dio ostati lebdjeti u vodi. Odmah nakon iskuhavanja kotla potrebno je započeti sa formiranjem magnetitnog sloja. Reakcija formiranja magnetita će nastupiti u najkraćem mogućem vremenu ako se temperatura kotlovske vode povisi iznad 250 °C. Tamno obojenje kotlovske vode predstavlja nam dokaz da je reakcija stvaranja magnetita uspješno provedena. Tu vodu potrebno je odmah ispustiti i kotao napuniti novom vodom. Zaštitni sloj magnetita se teže stvara kod kotlova radnih tlakova do 40 bar jer imaju temperaturu isparavanja vode nižu od 250 °C. Na razaranje magnetitnog sloja djeluje i kisik iz zraka kad se iz kotla ispusti voda. Zbog toga treba nastojati da takva stanja budu što kraća i da se napojna voda pri svakom upućivanju kotla što prije zagrije na višu temperaturu.

3.2. Vođenje i održavanje energetskih procesa

Vođenje pogona obuhvaća ove poslove:

- Održavanje loženja i napajanja kotla u skladu sa parametrima količine, tlaka i temperature proizvedene pare
- Kontrola izgaranja i vođenja ložišta s minimalnim gubicima topline
- Vođenje dnevnika mjerenih veličina i kontrolno bilanciranje kotla
- Povremeno odmuljivanje vodenog prostora i otpuhivanje čađe i pepela s ogrjevnih površina
- Neprekidno nadziranje kontrolnih instrumenata, održavanje pogonske armature prema propisima i provjeravanje ispravnosti sigurnosne armature, posebno propuhivanje pokazivača vodostaja

Većina ovih poslova upravlja se pomoću automatskih električnih, hidrauličkih i pneumatskih uređaja. Brzina širenja impulsa iznosi: kod električnih brzinom svjetlosti od 300 000 km/s, hidrauličnih 3000 m/s i kod pneumatskih oko 300 m/s.

3.2.1. Automatsko reguliranje loženja

Izvedba regulacijskih uređaja ovisi o vrsti i načinu izgaranja goriva. Kod izgaranja ugljena regulacija radi na način da regulatori dobivaju impuls o stanju tlaka pare, gustoće dimnog plina u ložištu i tlaku zraka u dovodnome kanalu. Regulacijski uređaji taj impuls prenose do elektrohidrauličnog releja. U releje dolazi voda preko redukcijskog ventila odakle se propušta do servomotora koji zakreću zaklopku u kanalu za dovod zraka, odvod dimnog plina i dovod goriva. Uređajem se rukuje i upućuje u rad sa komandne ploče.

Kod izgaranja s tlačnim propuhom, koji se najčešće primjenjuje, loženje se regulira na osnovi davača impulsa o stanju tlaka propuha u dimnom kanalu kotla. Pri tome regulacijski uređaj, pored reguliranja dovoda goriva i zraka, zakreće i prigušnu zaklopku strujanja dimnog plina postavljenu na mjestu ulaza plina u dimnjak. Pored regulacije dovoda lož-ulja, temperature ulja, tlaka i temperature zraka i tlaka propuha u sklopu regulacije loženja veliki kotlovi imaju i uređaje za kontrolu viskoziteta lož-ulja, pojave visokotemperaturne korozije pregrijača pare, temperature rosišta, te sastava i izlazne temperature dimnog plina. Optimalnim reguliranjem procesa loženja postižu se značajne uštede goriva.

3.2.2. Automatsko reguliranje napajanja i temperature pare

Za upravljanje napajanja kotlova visokih tlakova primjenjuju se troimpulsni elektronski regulatori. Elektronski relej sumira impulse dobivene od diferencijalnih manometara tlaka pare, napojne vode i razine vode u bubnju. Relej daje impuls elektromagnetu koji preko servomotora otvara ili zatvara napojni ventil.

Održavanje približno konstantne temperature vrši se također pomoću automatskog regulatora. Regulacijski uređaj dobiva impuls od termometra i termometra glavnog parnog voda, nakon čega preko pneumatskog servomotora djeluje na regulacijski ventil pare. Regulacijski ventil postavljen je između prvog i drugog stupnja pregrijača pare i u rashlađivač propušta manju ili veću količinu pare. Istovremeno termometar upravlja i zaklopku za usmjeravanje dimnog plina preko regulatora, tako da se u glavnom parnom vodu postiže tražena temperatura pare.

3.2.3. Kontrola izgaranja

Za kontrolu izgaranja goriva potrebno je mjeriti slijedeće veličine dimnog plina:

- Veličinu vakuuma pri ulazu u dimnjak
- Tlak u prostoru izgaranja
- Izlaznu temperaturu plina

- Postotni udio ugljičnog dioksida (CO₂), kisika (O₂), ugljičnog monoksida (CO) i sumpornog dioksida (SO₂)
- Čađavost plina pri izgaranju tekućeg goriva

Kod velikih parnih kotlova sve se ove veličine mjere automatski, dok se kod manjih parnih kotlova mjere pomoću pojedinačno postavljenih instrumenata ili ručnih uređaja.

Veličina vakuuma dimnog plina pri ulazu u dimnjak propisana je za svaku vrstu goriva i kotla. Ako je vrijednost tlaka vakuuma mala, dimni plinovi ne mogu dovoljno brzo napustiti ložište i izazivaju udarajuću promjenu dužine plamena. Ako je vakuum prevelik, u ložište ulazi previše zraka pa se snižava temperatura dimnih plinova što izaziva smanjivanje topline, pojavu rosišta i koroziju.

Tlak u prostoru izgaranja iznosi 0,25-0,75 mm VS. Pri promjeni ovoga tlaka mijenja se i količina zraka koju ventilatori dovode u ložište.

Temperatura dimnog plina na izlazu iz dimnog kanala kotla ovisi o vrsti goriva i kotla. Sa stajališta gubitaka topline s izlaznim dimnim plinom ova temperatura bi trebala biti što niža, ali je njezina vrijednost ograničena temperaturom rosišta i korozijom. Na izlazu iz dimnjaka poželjno je da iznosi 70-90 °C kako ne bi nastupilo rosište vodene pare i vlaženje dimnjaka.

Dimni plin koji nastaje pri potpunom izgaranju goriva je smjesa slijedećih plinova: CO₂, H₂O, SO₂, N₂ i O₂. Sadržaj sumpornog dioksida (SO₂) je neznatan a vodena para (H₂O) se pri analizi kondenzira tako da je suhi dimni plin smjesa CO₂ + N₂ + O₂ = 100 %. Dušik je neutralni plin pa se samo mjeri postotni sadržaj ugljičnog dioksida (CO₂) i kisika (O₂). Ugljik dosta teško izgara u ugljični dioksid radi čega se kod preciznije analize određuje i sadržaj ugljičnog monoksida (CO) kao produkta nepotpunog izgaranja ugljika.

Broj čađavosti ili Bacharachov broj daje brzi uvid u kvalitetu izgaranja goriva. Pomoću njega se ustanovljava pojava čestica čađe i koksa u dimnom plinu kao posljedica nepotpunog izgaranja.

Održavanjem vrijednosti pet kontroliranih veličina u propisanim granicama smanjuju se gubici topline i potrošnja goriva.

3.2.4. Vođenje dnevnika i kontrolno bilanciranje rada kotla

Preuzimanjem postrojenja parnog kotla od strane korisnika pristupa se njegovom ispitivanju. Razlikuju se tri vrste ispitivanja:

- Ispitivanje tlakom vode i pokusni rad
- Primopredajno garancijsko ispitivanje

- Normativno ispitivanje u svrhu utvrđivanja rada postrojenja u stvarnim uvjetima

Primopredajno ispitivanje provodi se nakon pokusnog rada postrojenja, prema ugovorom utvrđenim uvjetima. Na primjer, da kotao postiže garantirani stupanj iskorištenja s unaprijed utvrđenom kvalitetom goriva, temperaturom i tlakom zraka, opterećenjem kotla itd.

Nakon što su ugovorne obveze ispunjene, za korisnika je važno da se provede normativno ispitivanje u kojem se utvrđuju parametri rada kotla u normalnim pogonskim uvjetima. Na primjer, kako kotao radi s gorivom koje će biti korišteno, a koje je eventualno slabije kvalitete od onog primijenjenog u ugovornom ispitivanju itd. Prema parametrima koji se utvrđuju u normativnom ispitivanju procjenjuju se parametri ostvareni u kasnijem kontrolnom bilanciranju rada kotla.

Da bi se kontrolno bilanciranje provelo, vodi se dnevnik ili smjenski izvještaj o radu postrojenja. U dnevnik se upisuju svi parametri važni za sigurnost i kvalitetu rada kotla.

Uvrštavanjem vrijednosti parametara iz dnevnika u jednadžbe za proračun veličina bilance kotla dobije se podatak za ocjenu valjanosti njegova rada. Vođenjem dnevnika generatora pare održava se i potrebna pozornost pogonskog osoblja, omogućuje planiranje remonta sklopova prema broju pogonskih sati rada, uočava vrsta i učestalost kvarova dijelova postrojenja i slično. U dnevnik se unose svi važni parametri stanja procesa vode, zraka, goriva, pare i dimnog plina.

Mjerni instrumenti mogu biti postavljeni na jednom komandnom mjestu ili se neke veličine mjere očitavaju na mjestu gdje se odvija sam proces. No, bez obzira na mjesto očitavanja vrijednosti mjerenih veličina, pogonsko osoblje mora formirati sliku rasporeda mjernih mjesta, regulacijskih uređaja i mjernih instrumenata te uočiti da se regulacijski sistem procesa svakog medija sastoji iz tri osnovna sklopa: mjernog člana, regulatora i postavnog člana. Time se postaje efikasniji u otklanjanju kvarova na regulacijskom uređaju pojedinih procesa i cijeli pogon se vodi sa većom sigurnošću.

U kontrolnom bilanciranju određuju se stupanj iskorištenja topline (η_k) ili ukupni stupanj djelovanja (η_{uk}) generatora pare. Stupanj iskorištenja topline u kotlu iz jednog kilograma goriva može se odrediti na direktan ili indirektan način. Za direktno određivanje potrebno je 8 sati, a za indirektno upola manje, 4 sata.

3.2.5. Odmuljivanje vodenog prostora i čišćenje troske, čađe i pepela s ogrjevnih površina

Odmuljivanje ili ispuštanje vodenog taloga povećane gustoće izvodi se povremeno u toku rada kotla. Manji kotlovi se odmuljuju preko ručnih a veliki preko automatskih ventila.

Učestalost provođenja odmuljivanja ovisi o sadržaju izluženih soli kemikalija dodanih vodi u postupku pripremanja. Koncentracija soli kontrolira se pomoću ručnih ili automatskih uređaja.

Kod automatskog uređaja uzorak vode za mjerenje sadržaja soli dolazi iz bubnja u taložnik i zatim prelazi preko prečistača i prigušivača tlaka u hladnjak. Iz hladnjaka voda odlazi u instrument za mjerenje soli koji daje impuls elektronskom regulacijskom uređaju u koji dolazi i impuls o protoku pare. Elektronski regulacijski uređaj djeluje na servomotor koji otvara odmuljni ventil. Povratna veza preko regulacijskog uređaja upravlja zatvaranjem odmuljnog ventila. Sa povećanjem sadržaja soli i protoka pare povećava se i odmuljivanje taloga.

Ogrjevne površine kotla se tijekom pogona s dimne strane onečišćavaju čađom, pepelom i rastaljenom troskom. Naslage troske stvaraju se u prostoru visokih temperatura, obično na pregrijačima pare, a naslage čađe i pepela u prostoru nižih temperatura na zagrijačima vode i zraka. Takve naslage smanjuju prijelaz i stupanj iskorištenja topline, povećavaju potrošnju goriva, pregrijavanje ogrjevnih stijena, otpora strujanja dimnog plina i povećavaju nastanak korozije.

Za odstranjivanje navedenih naslaga koje se stvaraju tijekom rada kotla koriste se slijedeći uređaji:

- Otpuhivači čađe i pepela s pregrijanom parom
- Otpuhivači čađe i pepela s mokrom parom ili komprimiranim zrakom
- Čistači troske s mlazom raspršene vode
- Mehanički tresaći čađe pepela i troske
- Uređaji za čišćenje s raspršivanjem čeličnih kuglica

Tijekom pogona koriste se prve četiri vrste uređaja, a za vrijeme mirovanja uređaj sa čeličnim kuglicama. Naslage se odstranjuju nakon svakih 8-12 sati pogona.

Čađa i pepeo najbolje se otpuhuju pomoću pregrijane pare. Mokra para izaziva lijepljenje čađe, osobito kod kotlova loženih tekućim gorivom, pa se upotrebljava samo ako nema pregrijane pare. Komprimirani zrak primjenjuje se kod velikih kotlova. Mehanički tresaći rade tako da se pomoću posebnih uređaja izaziva vibracija snopova cijevi pregrijača pare i zagrijača vode.

3.3. Zaustavljanje pogona, čišćenje i konzerviranje kotla

3.3.1. Zaustavljanje pogona

Zaustavljanje pogona kotla izvodi se zbog slijedećih razloga:

- Zbog zaustavljanja procesa za koji kotao proizvodi paru
- Zbog kvara na nekom od uređaja postrojenja
- Za vrijeme redovnih godišnjih pregleda i remonta
- Zbog dužeg isključivanja iz pogona uvjetovanog načinom rada, npr. vršne i rezervne termoelektrane

Za vrijeme redovnih godišnjih pregleda i remonta kotao se temeljito čisti, a kod prekida rada na duže vremensko razdoblje još i konzervira.

3.3.2. Čišćenje ogrjevnih površina kotla s dimne i vodne strane

Pored čišćenja čađe, pepela i zalijepljene troske parnim, vodnim ili zračnim otpuhivajućim čistačima, dimne površine zagrijača vode i zraka čiste se i raspršivanjem tvrdih kuglica od čelika ili lijevanog željeza. Uređaji koji koriste takav način čišćenja rade tako da kompresor tlači zrak koji zahvaća kuglice dovedene kroz otvor i odnosi ih kroz cijev u spremnik. Iz spremnika kuglice slobodnim padom odlaze u raspršivač odakle padaju na ogrjevne površine cijevi. Kuglice se skupljaju u sabirni lijevak iz kojeg ih tlačni zrak injektora ponovno ubacuje u struju zraka kompresora cijevi. Iz spremnika transportni se zrak izdvaja kroz kanal. Osim tlačnog primjenjuje se i odsisni transport kuglica.

Za čišćenje dimnih površina koristi se i mlaz tvrdog sitnog pijeska. To je postupak pjeskarenja pomoću kojeg pijesak nošen komprimiranim zrakom skida garež, okside i produkte korozije.

Nakon što se skinu nečistoće, cijevi se ispiru mlazom vode. Kod ispiranja potrebno je obratiti pažnju da voda ne pada na šamotni ozid kotla. Zbog toga ozidne površine treba prekriti nepropusnim pokrivačem i osigurati brzi odvod prljave vode. Ovlaženi ozid treba tijekom procesa loženja postepeno sušiti slabom vatrom.

Čišćenjem ogrjevne površine s vodne strane odstranjuje se tvrdi sloj kamenca. Koriste se dva postupka: mehanički i kemijski.

- *Mehaničko čišćenje:* Koristi se kod starijih kotlova s ravnim cijevima i za čišćenje pristupačnih prostora bubnjeva. Kamenac se skida struganjem pomoću ručnih i mehaniziranih alata.
- *Kemijsko čišćenje:* Kamenac nataložen na vodnoj ogrjevnoj površini vodocijevnih kotlova čisti se ispiranjem kotla sa raznim kiselinama. Najviše se koristi solna kiselina (HCl) koja se dodaje u vodu. Smjesi kiseline i vode dodaje se inhibitor čija je uloga da zaustavi djelovanje kiseline na metal, a ne umanjuje djelovanje na kamenac. Inhibitori su organske mase koje se dijele na: anodne, katodne ili apsorpcijske. Kod kiselinskog pranja koristi se apsorpcijski inhibitor. Količina čiste solne kiseline koja se dodaje ovisi o debljini i veličini površine sloja kamenca. Smjesa vode, kiseline i inhibitora se cirkulira u zatvorenom krugu pomoću posebne pumpe kroz sve dijelove kotla kroz koje prolazi voda i para. Zagrijavanjem vode pospješuje se otapanje i rastresanje kamenca kiselinom. Pri kiselinskom pranju djelomično se stvaraju plinovi radi čega se pogodni otvori i odzračnici kotla drže otvorenim, a kotlovnica se ventilira. Kod primjene drugih kiselina kao što su sumporna (H_2SO_4), dušična (NHO_3), ili fluorovodik (FH), vrijede druga pravila.

3.3.3. Konzerviranje kotla

Kotao se konzervira nakon zaustavljanja rada na duži vremenski period. Konzerviraju se površine s vodne, parne i dimne strane. Na taj način se sprječava korozija kotla izazvana vlagom i kisikom iz zraka.

Konzerviranje vodne i parne površine kotla

Primjenjuju se mokri i suhi postupci konzerviranja. Koji će se postupak primijeniti ovisi o dužini vremena za koji kotao neće biti u pogonu.

Kod mokrog konzerviranja, kotlovskoj vodi se podiže kiselinski broj na $pH=10$ dodavanjem natrijeve lužine i trinatrijevog fosfata. Mokro toplo kondenziranje se koristi za 5-10 dana kada se pogon zaustavlja po propisanom postupku. Mokro hladno kondenziranje se koristi za stanje izvan pogona duže od 10 dana. Ako se vrši remont ili postoji opasnost od zaleđivanja vode za vrijeme stajanja pogona koristi se suho konzerviranje. Tu se primjenjuju dva postupka: postavljanje čvrstih kemikalija za apsorpiranje vlage ili se kotao puni lužnatim ili neutralnim plinom.

Manji blok-kotlovi se za vrijeme transporta konzerviraju punjenjem dušikom kao neutralnim plinom ili se površine presvlače prskanjem zaštitnim premazima.

Konzerviranje dimne površine kotla

Dimne površine se mogu konzervirati:

- Presvlačenjem masnim premazima
- Postavljanjem kemikalija za apsorpiranje vlage
- Sušenjem suhim zagrijanim zrakom

Kod presvlačenja masnim premazima dimnih površina primjenjuje se laneno ulje, mazivo i lož-ulje.

Apsorbiranje vlage izvodi se pomoću kalcijevog klorida i kalcijevog oksida. Kod njega je najvažnije da se dimni prostor dobro zatvori i spriječi ulaz vlažnog zraka u njega.

U novije vrijeme koristi se postupak sušenja suhim minimalno zagrijanom zrakom koji je ujedno i najekonomičniji postupak. Kod blok izvedbe kotla s parnom turbinom zrak struji od kotla preko turbine u kondenzator pare odakle se preko uređaja za prečišćavanje, sušenje i zagrijavanje ponovno vraća u isti cirkulacijski krug, [4].

4. POGON TURBINE

Upravljanje tehničkim procesom sastoji se od praćenja pogonskog stanja, upravljanja njegovim funkcijama i uređajima u cilju ostvarivanja zadanog pogonskog stanja. Upravljanje turbinama podrazumijeva pripremu za pogon, pokretanje i postizanje pogonskog stanja, uključivanje u proizvodnju, upravljanje jedinicom u proizvodnji, te isključivanje i zaustavljanje jedinice. Turbinom upravlja operator koji izvršava zadani radni nalog ili radi prema određenom programu. Turbine su strojevi s visokim stupnjem automatizacije radnog procesa, a često je njihov rad daljinski upravljan ili potpuno automatiziran.

Upravljanje obuhvaća davanje određenih komandi, te regulaciju stanja. Proces rada turbina je vrlo dinamičan, jer se u njima odvija velika energetska pretvorba. Promijene koje slijede su toliko brze da ih čovjek ne može dovoljno točno pratiti, niti dovoljno brzo reagirati da uspostavi i održi efikasan i ekonomičan rad postrojenja.

Kod automatizacije rada obuhvaćene su dvije osnovne funkcije:

- Automatizacija rada, odnosno postizanje i održavanje radnih parametara koji osiguravaju efikasan i ekonomičan rad postrojenja,
- Automatska zaštita dijelova i uređaja postrojenja od kvarova koji uzrokuju zastoj proizvodnje, povećanje troškova održavanja, smanjenje trajnosti postrojenja ili pak vode nesreći na poslu

Za ostvarivanje tih zadataka, turbine su opremljene instrumentacijom i uređajima koji omogućuju njihovo ostvarenje. U slijedećim točkama opisać ćemo upravljanje i eksploataciju plinskih turbina.

4.1. Upravljanje turbinama

Upravljanje pogonskom jedinicom je priprema stroja i uređaja za pogon, pokretanje i stavljanje jedinice u pogon, zatim upravljanje za vrijeme pogona, te na kraju zaustavljanje i isključivanje jedinice iz pogona. Da bi pogonska jedinica dala zadovoljavajuće tehničke i ekonomske rezultate, njome se mora rukovati u skladu sa tehničkim propisima i karakteristikama. Funkcija upravljanja podijeljena je između poslužitelja postrojenja i određenog automatskog upravljanja i regulacije, čime su redovito opskrbljene turbine. Što je jedinica veća, stroži su i pogonski zahtjevi pa je i viši stupanj regulacije, a uloga poslužitelja se svodi na praćenje rada sustava automatizacije.

Priprema postrojenja za pogon sastoji se od pregleda postrojenja, njegovih funkcija, zatim pregleda pomoćnih uređaja i njihova uključenja u pogon. Priprema za pogon obuhvaća slijedeće radnje:

- Vizualno provjeravanje cjelovitosti postrojenja, da nema nekih oštećenja ili zapreka za ulazak u pogon,
- Provjeravanje ulje za podmazivanje, kao i funkcioniranje cjelokupnog sustava za podmazivanje,
- Provjeravanje pogonske cjelovitosti postrojenja, da se rotor jedinice slobodno okreće, jesu li usisni i ispušni kanali slobodni,
- Uključiti i provjeriti dobavu goriva
- Uključiti i provjeriti pomoćno napajanje električnom energijom, zrakom i ostala postrojenja,
- Provjeriti rad automatske komande, rad zaštite i blokade

Nakon što se obave pripremne radnje, postrojenje je spremno za puštanje u pogon.

Pokretanje pogonske jedinice predstavlja radnje koje se provode kako bi se jedinica dovela iz stanja mirovanja u stanje pogona u kojem se ona može samostalno održati u pogonu. Kod strojeva koji rade kod sinkrone brzine, pokretanje se smatra kretanje iz stanja mirovanja pa do sinkrone brzine, kada su one spremne za prihvaćanje opterećenja ili za sinkronizaciju na mrežu.

Redoslijed pokretanja uglavnom je automatski sa točno definiranim uputama. Poslužitelj obično na izboru ima više brzina pokretanja i načina opterećivanja, izbora goriva itd., dok samo pokretanje provodi sistem automatskog upravljanja.

Upravljanje jedinicom u pogonu obuhvaća i nekoliko aktivnosti, koje obavlja bilo poslužitelj postrojenja ili su te aktivnosti automatizirane. Upravljanje se ogleda u nadgledanju rada postrojenja. Praćenje rada postrojenja ovisi o stupnju automatizacije i o tome upravlja li se jedinicom sa lica mjesta ili sa centralne komande. Postrojenje se prati vizualno ili se obilazi. Potpuno automatizirana postrojenja upravljana iz daljinske komande, ponekad se obilaze jednom tjedno.

Zaustavljanje pogonske jedinice je postupak koji ide od namjere da se jedinica zaustavi, pa do potpunog prestanka vrtnje rotora turbine. Svaka plinska turbina sadrži slijed sekvenci zaustavljanja. Postrojenje se prvo rastereti a nakon toga slijedi njegovo zaustavljanje. Velike jedinice kod hlađenja imaju sistem prekretanja, gdje u pogonu ostaje sistem za podmazivanje, te niz drugih pomoćnih uređaja.

Kad se pogonska jedinica dovoljno ohladi da se može zaustaviti prekretanje, isključuje se podmazivanje i ostali uređaji koji su bili uključeni u pogon, te se jedinica konačno zaustavlja.

4.1.1. Signalizacija

Signalizacija je naznaka bitnih pogonskih stanja postrojenja. Prema načinu na koji se prikazuje, signalizacija se dijeli na svjetlosnu i zvučnu:

- Svjetlosna signalizacija predstavlja označavanje određenog pogonskog stanja uključanjem određene električne žarulje na signalnoj ploči,
- Zvučna signalizacija predstavlja označavanje određenih pogonskih stanja naznakom zvučnog signala; zvučni signal može biti ograničenog trajanja ili traje dok se ne isključi ili dok ne nestane kvar

Osim prema načinu na koji se prikazuje, signalizacija se još dijeli i prema namjeni na pogonsku informativnu signalizaciju i pogonsku alarmnu signalizaciju:

- Pogonska informativna signalizacija predstavlja obavijesti o određenim pogonskim stanjima postrojenja i uređaja,
- Pogonska alarmna signalizacija predstavlja obavijesti jesu li prijeđene granične vrijednosti određenog parametra, ili da je proradila određena zaštita

4.1.2. Zaštita

Zaštita pogonske jedinice predstavlja zaštitu postrojenja i drugih uređaja od oštećenja i preopterećenja. Pogonska stanja koja dovode do povećanja troškova održavanja, smanjenja vijeka trajanja, oštećenja i gubitaka proizvodnje obuhvaćena su automatskom zaštitom jedinice. Zaštita se dijeli na signalizaciju alarmnih stanja, blokada, uključivanja u funkciju pomoćnih i sigurnosnih uređaja, isključenja iz funkcije nekih uređaja ili funkcija, te isključenja iz funkcije jedinice iz pogona.

Signalizacija alarmnih uređaja: Ova signalizacija označava dostizanje i prelaženje određenih graničnih vrijednosti. Osim njih signalizira i izvanredne pojave koje mogu ugroziti rad postrojenja.

Blokade: To su ograničenja koja se postavljaju u određenim situacijama i onemogućuju prijelaz iz postojećeg pogonskog stanja u neko drugo pogonsko stanje. U određenim situacijama onemogućena su pojedina uključivanja ili isključivanja. Blokade se izvode tako da se u upravljački krug ugrade određeni termostati ili presostati. Na primjer, uključivanjem presostata mazivog ulja u upravljački krug za pokretanje, jedinica se neće moći pokrenuti, dok tlak ne poraste i presostat ne zatvori krug.

Isključenje iz funkcije uređaja: Provodi se u slučaju opasnosti uređaja od oštećenja a da prilikom toga nije potrebno isključiti iz funkcije čitavu jedinicu. Na primjer, ako se poveća temperatura plinova na ulazu u turbinu, automatski uređaj će ograničiti snagu jedinice.

Uključivanje u funkciju uređaja: Pojedini uređaji se uključuju u funkciju kod pojave određenog stanja. Na primjer uređaj za gašenje požara aktivira se kod pojave požara.

Isključenje iz funkcije jedinice: Jedinica se isključuje iz funkcije kada za to postoje pogonske mogućnosti i kada prijeti opasnost njenom oštećenju. Kada plinske turbine rade u zajedničkom radu u proizvodnji električne energije, tada se one lako isključuju iz proizvodnje. Zaštita je maksimalno usmjerena na zaštitu jedinice.

Sva isključenja i uključenja u funkciju praćena su alarmnom signalizacijom koja brzo i efikasno pronalazi kvarove. Zaštitni krugovi se izvode tako da svakome isključenju iz funkcije prethodi alarmna signalizacija. Na primjer, ako se poveća temperatura ulja za podmazivanje najprije će se pojaviti signalizacija, pa kad temperatura poraste još više, slijedi uključenje u funkciju.

Zapis prvog događaja predstavlja informaciju koja pomaže pri utvrđivanju koji su događaji uzrok, a koji posljedica. Kod isključenja jedinice iz pogona može doći i do poremećaja drugih veličina. Tada zapis prvog događaja otkriva uzrok. Kada je jedinica upravljana preko računala, tad se prethodno isključenju iz funkcije, uz zapis događaja poveća gustoća zapisa kritičnih veličina, npr. podiže se temperatura ležaja i ulja za podmazivanje. Slijed zapisa pokazuje koji je od ta dva događaja uzrok, a koji posljedica.

4.1.3. Instrumentacija

Rukovoditelj rukuje radnim procesom tako da vrši zapažanja stanja procesa, te ih uspoređuje sa nekim zadanim vrijednostima iz programa i radnog zadatka. U procesu se mjere različite veličine kao što su temperatura i tlak, broj okretaja i brzina, vibracija jačina plamena, količina protoka i sastav goriva i dimnih plinova, te električne veličine napon, struja, energija itd. Uz pomoć instrumentacije može se pratiti stanje procesa te njime i upravljati.

Mjerenje temperature: Temperatura se mjeri termometrima različite izvedbe. Nema načina za direktno mjerenje temperature, već se koriste različita ponašanja tvari kod promjena temperature. Uvijek se mjeri promjena nekog svojstva koja ovisi o temperaturi (volumen, tlak), pa se ta promjena prevodi u skalu temperature. Mjerenje temperature kod plinskih turbina jedna je od najvažnijih funkcija kontrole i upravljanja i njoj se poklanja naročita pažnja. Uređaja koji se koriste za mjerenje temperature su: termometri s tekućinom, termometri s plinom, pirometri, električni otporni termometri i termoelementi.

Mjerenje tlaka: U pogonu plinskih turbina mjeri se tlak zraka, dimnih plinova, goriva i ulja za podmazivanje. Kod turbina kod kojih se regulacija rada vrši medijem zrak ili ulje, tad je tlak regulacijskog medija od posebnog interesa. Tlak atmosferskog zraka mjeri se barometrom. Tlak zraka na usisu turbine, kao i ispušnih plinova na ispuhu, mjeri se cijevnim manometrima. Kod pokretnih jedinica gdje su cijevni manometri neprikladni ili se ne mogu koristiti, koriste se membranski manometri. Manometri s Burdonovom cijevi koriste se za sve vrste medija i veličine tlakova. Izrađuju se sa skalom za lokalno pokazivanje. Dogradnjom davača signal se može daljinski prenositi na pokazne instrumente, registratore tlaka, a može se koristiti i za automatsko upravljanje jedinicom.

Mjerenje vibracija: Mjerenje i praćenje vibracija kod rotacijskih strojeva ima osobito značenje. Vibracije direktno djeluju na trošenje i trajnost postrojenja, a mogu ugroziti i sigurnost. Praćenje vibracija može na vrijeme ukazati na pojavu istrošenja i oštećenja dijelova. Vibracije se javljaju kao rezultat neujednačenosti rotacijskih masa rotora. Vibriranjem osovine rotora, vibracije se prenose na ležajeve i kućište stroja. Mjerenje vibracija provodi se direktnom i indirektnom metodom. Direktna metoda mjerenja vibracija sastoji se od mjerenja vibracija rukavca osovine u ležaju. Indirektna metoda sastoji se u tome da se određeni uređaj za mjerenje vibracije stavi na kućište ležaja ili bilo gdje na kućište stroja, pa se mjeri vibracija uređaja. Kod mjerenja vibracije može se mjeriti pomak, brzina titraja i ubrzanje titrajućeg dijela. U najnovije vrijeme proučavaju se metode koje omogućuju praćenje energije zvuka, koju emitira vibrirajući element. Razvojem tih metoda omogućit će se dijagnosticiranje pojava oštećenja i trošenje rotirajućih dijelova.

Mjerenje broja okretaja: Mjerenje, praćenje i regulacija broja okretaja osovine plinske turbine provodi se elektroničkim uređajima. Uređaj se sastoji od nazubljenog magnetiziranog diska koji se okreće zajedno sa osovinom turbine. Kao stacionaran dio stoji kotva u kojoj rotirajući disk inducira elektromotornu silu, koja je proporcionalna brzini diska. Preciznim mjerenjem i obradom signala, dobiva se signal koji se koristi za regulaciju broja okretaja, pokazivanje broja okretaja na pokaznom i registrirajućem instrumentu, te zaštiti jedinice od prebjega. Regulacija broja okretaja vrši se centrifugalnim regulatorom. Takva regulacija je nedostatna kod velikog broja okretaja zbog pojavljivanja vrlo velikih centrifugalnih sila. Zaštita plinske turbine od prebjega provodi uz pomoć rotirajuće mase. Određena rotirajuća masa ekscentrična na os vrtnje ugradi se u osovinu. Ta masa se oprugom pritišće prema osi vrtnje. Kod veće brzine

centrifugalna sila savladava oprugu, izlazi iz svojeg ležišta i aktivira uređaj za isključenje jedinice iz funkcije.

Detekcija plamena: Postojanost plamena u komori za izgaranje plinske turbine je vrlo značajna, pa su zato one opremljene detektorima plamena. Detektori rade na principu fotoćelija. Fotoćelije se postavljaju u komoru i osvijetljene plamenom daju električni signal. Električni signal se obrađuje i koristi za zaštitu, upravljanje i pokazivanje.

Mjerenje protoka: Kod plinskih turbina rijetko se mjeri protok zraka i dimnih plinova. Takvo mjerenje je dosta složeno i predstavljalo bi trošak jer njegovi rezultati nemaju nikakvog rezultata.

Kod plinskih turbina vrši se mjerenje protoka goriva zbog:

- Kontrole goriva po čemu se vidi rad uređaja za dopremu goriva u komoru za izgaranje,
- Mjerenja potrošnje radi bilanciranja proizvodnje i potrošnje,

4.2. Uređaji za upravljanje i regulaciju

Za upravljanje i regulaciju plinskih turbina koriste se uređaji raznih konstrukcija. Ti uređaji služe za razne namjene u regulacijskim, zaštitnim i upravljačkim krugovima. Prema mediju na koji djeluju dijele se na: pneumatske, hidraulične i električne. Prema načinu na koji djeluju na: dvopoložajne zaporne, regulacijske, programske selektore, pojačala, transmitere, itd.

Termostati:

To su uređaji koji djeluju na osnovu temperature. Oni su dvopoložajni elementi koji do jedne temperature zauzimaju jedan položaj, a iznad te točke, drugi položaj. Služe za prekid ili uspostavljanje nekog signalnog, upravljačkog ili energetskog kruga na osnovu temperature.

Presostati:

To su tlačne sklopke koje reagiraju na promjenu tlaka. Do visine nekog određenog tlaka zauzimaju jedan položaj, da bi nakon toga zauzele drugi položaj. Koriste se za označavanje značajnih i kritičnih pogonskih stanja.

Automatski ventili:

Kada se uvodi automatsko upravljanje, ventili se automatiziraju. Na njih se nadogradi aktuator. Aktuator se izvodi kao membranski, gdje opruga drži pladanj ventila u jednom položaju, a tlak medija zraka ili ulja za upravljanje u drugom položaju kod pneumatske i hidrauličke regulacije. Položaj ventila otvoren ili zatvoren u kojem ga drži opruga aktuatora, naziva se normalan položaj, jer taj položaj ventil zauzima kada neprima naredbe za upravljanje. Odabiranje i postavljanje ventila vrši se tako, da ako na čas nestane medija, oni zauzimaju prirodni položaj koji daje osnovno pogonsko stanje koje se nastoji zadržati. Ovim ventilima vrši se automatsko i daljinsko upravljanje.

Reduktori tlaka:

U procesu upravljanja i regulacije plinske turbine javlja se potreba za održavanjem konstantnog tlaka ulja za podmazivanje, goriva, zraka, ulja za regulaciju, itd. Kompresori za zrak i pumpe za tekućine ne daju konstantan tlak pa u cjevovodu od pumpe do trošila postoje razni otpori i razni padovi tlaka. Zato se konstantan tlak gdje je on potreban, postiže tako da se neki viši tlak reducira na potrebni tlak. To se postiže pomoću reduktora. Uz njih koriste se još i stabilizatori čija je uloga da izravnava izlaznu liniju tlaka medija reduktora tlaka.

Regulatori tlaka:

Regulator tlaka regulira tlak medija. On reducira neki viši tlak na niži, ali ne na konstantan, već promjenjivi tlak koji se mijenja prema nekom programu.

Servomotori:

To su motori koji služe za regulaciju protoka regulacijskog medija zraka i ulja za regulaciju ili regulaciju protoka goriva. Oni pogone regulacijski organ na osnovu regulacijskog signala. Pokreću se naprijed i natrag i tako održavaju zadani protok.

Programski selektor:

Uređaj koji prema određenom programu odabire od nekoliko ponuđenih, jedan regulacijski signal. Poznati su selektori najvišeg i najnižeg tlaka. Signal može biti i neka druga veličina kao temperatura, napon i slično. U svrhu zaštite postrojenja paralelno je u funkciji nekoliko regulacijskih krugova. Npr. ako se regulira snaga jedinice, mogu postojati razne potrebe za

brzinu opterećenja. Tad će paralelno sa regulatorom snage biti u funkciji regulator brzine opterećenja. Kad zahtjev za povećanje snage traži brzo opterećivanje regulator brzine opterećenja će davati signal koji na sapnici turbine propušta manje goriva i sporije opterećuje jedinicu. Kad kod tako upravljane jedinice opterećenja dođe do baznog tereta koji je ograničen maksimalnom temperaturom, tu čeka signal regulacijskog kruga temperature. Selektor odabire njega kao najnižeg i ne propušta veću količinu goriva, iako zahtjev za snagom traži više goriva.

Pojačala:

Kada regulacijski krugovi i automatski upravljani krugovi šalju signale prema izvršnim organima za upravljanje i regulaciju, oni šalju standardne signale. Standardni signali su malih energetske sadržaja, jer to olakšava izvedbu, ali ti signali nemaju dovoljnu energiju da bi upravljali izvršnim organima. Zbog toga se postavljaju pojačala signala.

4.3. Održavanje plinskih turbina izvan pogona

Svako složenije postrojenje zahtijeva određeno održavanje koje na njemu treba provoditi za vrijeme kad ono nije u pogonu. Trošenje postrojenja uzrokovano je iz dva razloga: jednom je trošenje uzrokovano radom postrojenja dok je drugi put uzrokovano vremenom. Ponekad se dijelovi postrojenja troše više kada je postrojenje izvan pogona nego, kad je u pogonu. To se uglavnom odnosi na električne uređaje i ispušne kanale koji se u pogonu griju i ostaju suhi a izvan pogona su podložni djelovanju vlage i korozije.

Održavanje postrojenja izvan pogona sastoji se od čuvanja postrojenja od propadanja i od aktivnosti koje čine postrojenje spremno za pogon prema određenim zahtjevima proizvodnje.

Plinske turbine postavljene su tako da i kada nisu u direktnom pogonu, kada ne proizvode energiju, predstavljaju određeno pogonsko stanje: npr. jedinice za interventnu proizvodnju električne energije su zaustavljene, ali uvijek pripremljene za proizvodnju. U slučaju potrebe one se brzo pokrenu i uključe u proizvodnju električne energije. Takve jedinice kada su u stanju pripravnosti, kod njih su uključeni i pomoćni uređaji. Ulje za podmazivanje i gorivo održava se na radnoj temperaturi, uključen je u rad sistem za podmazivanje, zagrijavaju se radne prostorije, uključena su energetska napajanja električnom energijom, zrak za napajanje pomoćnih uređaja održava se na radnom tlaku.

Održavanje postrojenja sa svrhom zaštite od propadanja svodi se uglavnom na zaštitu od djelovanja korozije uzrokovane atmosferom. Tu se ubraja određena zaštita od oborina i vlage, privremena i stalna konzervacija, provođenje antikorozivne zaštite, zagrijavanje prostorija itd.

4.4. Održavanje plinskih turbina

Održavanje postrojenja predstavlja sve aktivnosti koje se provode na njemu sa svrhom da se održi u pogonski ispravnom stanju i da zadrži svoje tehničke i ekonomske karakteristike.

Otklanjanje kvarova:

Popravak je zamjena oštećenog ili istrošenog dijela. Kada se dogodi kvar pristupa se njegovom otklanjanju ili popravljanju. Tako se održavaju manji strojevi kod kojih kvar ne izaziva teža oštećenja, odnosno značajan gubitak proizvodnje ili oštećenja ostalih dijelova.

Veći strojevi kod složenih postrojenja ne mogu se održavati prostim otklanjanjem kvarova. Kod takvih postrojenja koristi se preventivno održavanje.

Preventivno održavanje:

Takvo održavanje za svrhu ima zamjenu dijelova prije pojave kvara. Dijelovi, kao i čitavi uređaji, zamijene se ili poprave prije nego što se kvar dogodi. Time se sprječavaju pojave kvarova, a stroj ostaje ispravan tijekom cijelog vremena pogona. Time se osigurava pouzdanost postrojenja.

Postoje dva tipa preventivnog ispitivanja koja se paralelno primjenjuju: vremenska zamjena dijelova i dijagnostička zamjena dijelova.

Zamjena dijelova na bazi dijagnostičkih pregleda:

Kod energetskih postrojenja koja se međusobno razlikuju i kod kojih se razlikuju uvjeti rada, ne koristi se održavanje zamjenom dijelova na vremenskoj bazi jer je ono neefikasno i skupo. Kod njih se primjenjuje održavanje na bazi vremenski planiranih preventivnih pregleda i dijagnostičkih procjena istrošenih dijelova i uređaja. Proizvođač postrojenja daje termine i opseg preventivnih pregleda, te kriterije za ocjenu stupnja istrošenosti različitih strojnih dijelova.

Kod preventivnih pregleda vrši se procjena stupnja ispravnosti strojnih dijelova. Prati se njihovo trošenje i kad istrošenje dođe do granice funkcionalnosti ili sigurnosti stroja, određeni dijelovi se zamjenjuju novim.

Plan preventivnih pregleda:

Preventivni pregledi dijele se na preglede koji se obavljaju po određenom vremenskom rasporedu bez obzira na to koliko je sati jedinica bila u pogonu. Vremenski pregledi obično su raspoređeni kalendarski, pa se propisuju kao dnevni, tjedni, mjesečni i godišnji.

Dnevni pregledi sastoje se od obilaska stručne osobe ili tima i svodi se na vizualni pregled, osluškivanje, te pregled pokazivanja instrumentacije i očitavanja zapisa registracijskih instrumenata.

Tjedni pregled obavlja se tjedno i ne zahtijeva zaustavljanje jedinice. Sastoji se u kontroli i dopunjavanju ulja za podmazivanje, kontroli rada protupožarne zaštite, te funkcionalni pregled pojedinih pomoćnih uređaja.

Mjesečni pregled obično se ne razlikuje od tjednog pregleda. Obično se vrše određene radnje sezonskog karaktera.

Godišnji pregled zahtijeva da se jedinica izuzme iz pogona. Obično se kombinira sa nekim pregledom koji dolazi po programu na osnovu sati rada. Vršiti se mjerenje performansi rada stroja, otvaraju komore za izgaranje, vrši se pregled protočnog dijela turbine, uzima se laboratorijska analiza ulja za podmazivanje i vrši se potpuno ispitivanje funkcioniranja pomoćnih uređaja. Godišnji pregled služi za analizu rada postrojenja u protekloj godini i za izradu plana rada i održavanja za slijedeću godinu.

Održavanje protočnog dijela turbine:

Najviše toplinski opterećeni dijelovi turbine su dijelovi koji se nalaze na putanji vrućih plinova. Ti dijelovi su temperaturno opterećeni do same granice izdržljivosti materijala i vrlo je važno da njihovo stanje bude pod stalnim nadzorom. Održavanje ovih dijelova sastoji se od dobro postavljenih perioda preventivnih pregleda, održavanju pravilne radne temperature i pravovremenog popravka ili zamijene dijelova.

Održavanje kompresora:

Kompresor kao i svaki drugi stroj zahtijeva održavanje koje se sastoji od redovitih pregleda, remonta i otklanjanja kvarova.

Posebitost održavanja kompresora je u tome, što kroz kompresor prolazi velika količina zraka koja ostavlja naslage prašine. Naslage prašine koje se talože na lopatice kompresora mijenjaju aerodinamički profil lopatica i time znatno smanjuje kapacitet i iskoristivost stroja.

Zato se provodi redovito čišćenje kompresora. Razlikujemo dva tipa čišćenja kompresora: suho i mokro čišćenje. Suho čišćenje sastoji se od ubacivanja određene mase ili prašine od

samljevenih organskih sastojaka. Sredstvo za mehaničko čišćenje ubacuje se u pogon i to kod sinkrone brzine vrtnje ili punog tereta. Pri tome moraju biti zadovoljeni neki od slijedećih uvjeta:

- Sredstvo ne smije biti abrazivno za strojeve u okolini u koju se izbacuje,
- Ne smije biti štetno za turbine, odnosno ne smije biti abrazivno, a ako je abrazivno smije se koristiti samo kratko vrijeme i to tako da je prethodno izvršeno čišćenje sa nekim drugim sredstvom,
- Ne smije imati topivih sastojaka na temperaturi rada turbine,
- Ne smije imati sastojaka koji su agresivni na temperaturi rada turbine

Mokro čišćenje sastoji se od odgovarajućeg pranja sa vodom i deterdžentima. Pranje se izvodi dok je turbina na pokretanju ili se okreće uređajem za pokretanje sa nekim brojem okretanja većim od broja okretanja preokretanja. Poslije pranja turbina se okreće uređajem za pokretanje toliko da se ispuše voda i da se čitava osuši, [8].

5. ISPITIVANJE GENERATORA I SPAJANJE NA MREŽU

Za proizvodnju velikih količina električne energije u elektranama se koriste sinkroni generatori. Sinkroni generatori su uređaji koji mehaničku energiju pretvaraju u električnu. Naziva se sinkronim, budući da svaki pojedini okret rotora izaziva uvijek isti i cjelobrojni broj perioda inducirano napona, dakle inducirani napon se sinkrono mijenja sukladno zakretanju osovine rotora. U velikim generatorima se u rotor ugrađuje elektromagnet, kojeg jasno treba napajati strujom, pa su stoga njegovi izvodi napravljeni kao neprekinuti klizni prsteni na koje se naslanjaju četkice koje dovode struju iz vanjskog izvora. Snaga im se kreće od nekoliko stotina kVA do reda 1500 MVA. Snaga im se odabire prema veličini sistema. Mehaničku energiju dobivaju od pogonskog stroja parne ili plinske turbine.

Kako turbine po svojoj prirodi rade sa velikim brzinama vrtnje, za njih su potrebni i generatori sa velikim brzinama vrtnje. U termoelektranama se koriste turbogeneratori s 3000 o/min ili iznimno 1500 o/min, koji imaju okrugle rotore. Kod takvih generatora rotor ima samo jedan par polova, te se izvodi čim manjeg promjera kako bi se ograničila naprezanja zbog centrifugalne sile. Zbog toga rotor bude izduženiji kako bi nadoknadio prostor izgubljen smanjenjem promjera. Takvi generatori se nazivaju turbogeneratori. Turbogeneratori općenito se

izvode horizontalno. Sinkroni generator općenito se izvodi tako, da se na rotoru nalazi uzбудni namot. Na statoru se nalazi armaturni namot, jednofazni ili višefazni, u kojem se inducira elektromagnetska sila. Nazivni naponi sinkronih generatora određuju se prema njihovoj prividnoj snazi. Za generatore do 100 MVA koriste se nazivni naponi: 400 V, 3150 V i 6350 V, a za jedinice snage od 100 MVA ili većom naponi: 10500 V, 13800 V, 15750 V, 18900 V, 21000 V i 27000 V. Svi veliki generatori kao i ostali strojevi koji se vrte pretežno se hlade zrakom, [1] i [10].

5.1. Ispitivanje i prvo puštanje u rad

Prije puštanja u pogon generatora potrebno je napraviti izvještaj o ispitivanju koji je važan za buduću upotrebu održavanje i pronalaženje kvarova. Ispitivanje se ne smatra završenim prije nego što je priložen i ispunjen prihvatljivi izvještaj ispitivanja.

Provjera mehaničke montaže

Potrebno je provjeriti poravnanje stroja prije ispitivanja. Da bi osigurali dugi vijek trajanja pogonskog i pokretanog stroja, oni se moraju međusobno odgovarajuće poravnati. To znači da se kutno i radijalno odstupanje između dva vratila strojeva mora minimizirati. Poravnanje se mora izvršiti uz najveći oprez jer eventualne greške mogu dovesti do oštećenja vratila i ležaja.

Potrebno je:

- Postupak poravnanja treba uvijek biti obuhvaćen izvještajem o ispitivanju prije puštanja u pogon,
- Provjeriti postoje li napuknuća na podlozi i kakvo je opće stanje podloge,
- Provjeriti pritegnutost vijaka za montiranje,
- Prije pokretanja rotora provjeriti je li ispitan sustav za podmazivanje i da li radi,
- Ako je moguće, okrenuti rotor ručno i provjeriti da li se rotor okreće slobodno i proizvodi li neobične zvukove,
- Provjeriti dijelove glavne priključne kutije i rashladnog sustava,
- Provjeriti spajanje cijevi za ulje i rashladnu vodu i provjeriti javlja li se curenje,
- Provjeriti tlak i tok ulja i rashladne vode

Mjerenje izolacijskog otpora

Prije nego što se stroj pokrene prvi put, nakon dužeg perioda mirovanja ili u okviru rada na održavanju, izolacijski otpor stroja mora se izmjeriti. Mjerenje izolacijskog otpora osigurava podatke o vlažnosti i prljavštini izolacije. Na temelju tih podataka, utvrđuju se odgovarajući podaci čišćenja i sušenja. Kako bismo bili u mogućnosti izmjeriti vrijednosti izolacijskog otpora, vrijednosti se navode pri temperaturi 40 °C. Mjeri se izolacijski otpor namota rotora, statora i pomoćne opreme.

Provjera električnih instalacija

Električni kabele mogu trajno biti povezani na priključnice u glavnoj priključnoj kutiji kada se izmjeri izolacijski otpor statora. Provjeravaju se priključci električnih kabela:

- Provjeriti jesu li vijci kabelskih stopica pritegnuti odgovarajućim momentom,
- Provjeriti jesu li električni kabele pravilno postavljeni,
- Provjeriti na odgovarajući način jesu li električni kabele pod naponom,
- Provjeriti priključnice pomoćne opreme

Oprema za kontrolu i zaštitu

Svaki stroj opremljen je detektorima temperature koje treba povezati sa sustavom za nadzor i zaštitu. Temperatura na kojoj se uključuje alarm detektora temperature otpora potrebno je podesiti na najnižu moguću razinu. Razina se može odrediti na osnovi rezultata testova ili na osnovu izmjerene temperature rada. Ako koristite sustav za nadzor stroja s dvije funkcije, niža razina obično se koristi za uključivanje alarma a viša kao razina za isključivanje.

Temperatura namota statora:

Namoti statora proizvode se po temperaturnoj klasi F, koja ima ograničenje temperature od 155°C (300°F). Visoka temperatura oštetit će izolaciju i skratiti rok trajanja namota. Zbog toga je potrebno posebno obratiti pažnju pri kojoj će temperaturi namota djelovati uključivanje i isključivanje alarmnih uređaja.

Termistori:

Ako je stroj opremljen termistorima (PTC), temperatura termistora u toku rada može se pronaći na shemi spajanja. Glavna funkcija može biti signal za alarm ili isključivanje. Ako je stroj opremljen sa šest termistora signali za alarm i isključivanje mogu se koristiti.

Kontrola temperature ležaja

Ležajevi mogu biti opremljeni detektorima temperature za nadgledanje temperature ležaja. Viskoznost maziva ili ulja koje se koristi postat će manja kao posljedica više temperature.

Kada viskoznost opadne ispod određene granice, nestat će mogućnost stvaranja tankog sloja za podmazivanje unutar ležaja, ležaj će otkazati, što će vjerojatno dovesti do oštećenja vratila. Ako je stroj opremljen detektorima temperature ležaja, temperaturu ležaja vjerojatno bi trebalo nadgledati stalno. Ako temperatura ležaja neočekivano počne rasti, stroj bi trebalo odmah isključiti budući da rast temperature može ukazivati na kvar ležaja.

Prvo probno pokretanje

Prvo probno pokretanje je standardna procedura nakon što se završi procedura montaže i poravnanja, naprave mehanička i električka spajanja, ispitivanje i aktiviranje zaštitnih uređaja. Prije pokretanja vrši se vizualni pregled stroja i njene opreme. Potvrđuje se da su izvršeni svi neophodni zadaci, provjera i podešavanje stroja. Ako je moguće, prvo pokretanje vrši se s razdvojenom spojkom između pogonskog i pokretanog stroja. Opterećenje stroja mora biti što je manje moguće. Prije pokretanja, moraju se izvršiti slijedeće provjere i mjerenja:

- Ako polovina spojke nije sastavljena, klin produžetka vratila se ili blokira ili uklanja,
- Kod kliznih ležajeva spremnici za ulje i eventualni sustavi za opskrbljivanje uljem pune se preporučenim uljem do ispravne razine. Uključuje se sustav za opskrbu uljem,
- Kod valjkastih ležajeva rotor treba ručno okrenuti i provjeriti čuju li se iz ležaja kakvi neuobičajeni zvukovi. Okretanje rotora vrši se po načelu kraka poluge,
- Kod strojeva koji se hlade vodom, uključuje se dovod rashladne vode. Provjerava se jedinica za hlađenje i zategnutost prirubnica,
- Utvrđuje se da je sustav kabela, veza između kabela i sabirnog voda u skladu sa shemom sustava,
- Provjeravaju se uređaji i priključnice za uzemljenje,
- Provjeravaju se startni, kontrolni, zaštitni i alarmni releji svakog uređaja,
- Provjerava se otpor namota i druge opreme,
- Montiraju se poklopci stroja, a brtve vratila se čvrsto postavljaju,
- Stroj i okolina se čisti

Pokretanje

Prvo pokretanje trebalo bi trajati samo (1) sekundu, u toku koje se provjerava smjer rotacije stroja. Smjer rotacije vanjskih kompresora, ako postoje, se također mora provjeriti. Isto tako, provjerava se da rotirajući dijelovi ne dodiruju statične dijelove. Ako stroj nema aksijalno fiksiran ležaj, a pokreće se bez spojnice, vratilo će se kretati aksijalno te ga je potrebno stabilizirati.

Smjer rotacije

Cilj prvog pokretanja je da se provjeri smjer rotacije stroja. Stroj bi trebalo okretati u istom smjeru kao što je prikazano strelicom smještenom na kućištu ili poklopcu ventilatora. Smjer rotacije vanjskih ventilatora prikazan je strelicom blizu ventilatora. Stroj može raditi samo u zadanom smjeru rotacije. Smjer rotacije bude zadan na pločici s oznakama. Strojevi pogodni za dvosmjerni rad obilježeni su duplom strelicom na pločici s karakteristikama, kao i na kućištu.

Ako željeni smjer rotacije iz nekog razloga nije isti kao onaj naveden na stroju, rashladni ventilatori, u unutrašnjem i/ili vanjskom rashladnom krugu, moraju biti promijenjeni, kao i oznaka na pločici s karakteristikama. Kako bi izmijenili smjer rotacije, potrebno je zamijeniti faze izvora napajanja.

Pokretanje stroja sa kliznim prstenima

Takav stroj se ne može pokrenuti bez pokretača. Pokretač je obično promjenjivi otpor povezan sa svakom fazom rotora preko kliznih prstena. Odabir pokretača vrši se na osnovu početnog momenta i struje. Pokretanje se obično vrši s nazivnom strujom i nazivnim momentom. Tijekom pokretanja otpor pokretača se smanjuje i brzina prekretnog momenta raste. Brzina stroja uvijek je između prave brzine prekretnog momenta i sinkrone brzine. Rad u mirovanju ili na prekretnom momentu nije dozvoljen, kao ni zadržavanje prilikom pokretanja.

Nadzor tijekom prvog pokretanja

Tijekom prvog pokretanja stroja, kontrolira se radi li stroj kao što se očekuje. Nadgleda se razina vibracije, temperatura namotaja i ležaja, i druge opreme. Ako stroj radi kao što se očekuje, može se pustiti da radi duži vremenski period. Provjeri se opterećenje stroja tijekom rada uspoređivanjem struje opterećenja sa onom danom na pločici s karakteristikama ili propisima stroja. Zabilježe se očitavanja temperature koja daju detektori temperature smješteni na namotima i eventualno na ležajevima. Provjeravaju se temperature češće kako bi bili sigurni da

se one kreću ispod granice. Preporučuje se neprekidno nadgledanje temperature. Prvih nekoliko dana rada stroja važno je pažljivo pratiti stroj u slučaju da se jave promjene u razini vibracija ili temperature ili neobični zvukovi.

Stroj sa kliznim ležajevima

Provjeri se da niti jedan rotirajući dio ne dodiruje neki statični dio. Provjerava se razina ulja u ležaju kroz kontrolno staklo. Točna razina ulja nalazi se na sredini kontrolnog stakla, ali sve dok se razina ulja vidi na kontrolnom staklu, razina ulja je prihvatljiva. U početku se neprekidno provjerava temperatura i razina ulja ležaja. To je posebno važno za samopodmazujuće ležajeve. Ako temperatura ležaja iznenada poraste, stroj treba odmah zaustaviti, a razlog za porast temperature treba pronaći prije nego što se stroj opet pokrene. Ako nam oprema za mjerenje ne može pomoći da pronađemo niti jedan logičan razlog, preporuča se otvaranje ležaja i provjeravanje njegovog stanja.

Ako je stroj pod garancijom, potrebno je uvijek kontaktirati proizvođača prije nego se poduzmu bilo kakve mjere. Za ležajeve koji se sami podmazuju, rotacija uljnog prstena se provjerava kroz kontrolni prozor na vrhu ležaja. Ako se uljni prsten ne okreće stroj se mora odmah zaustaviti, pošto pokvareni uljni prsten može izazvati oštećenja ležaja. Za ležajeve koji se kružno podmazuju, pritisak sustava za opskrbu uljem se podešava u skladu sa tlakom ventila i otvora.

Normalan tlak sustava za opskrbu uljem iznosi $125 \text{ kPa} \pm 25 \text{ kPa}$ ($18 \text{ psi} \pm 4 \text{ psi}$). Tako se dobiva ispravan protok ulja do ležaja. Sa višim tlakom ne dobiva se ništa, ali se može izazvati curenje ulja iz ležaja. Sustav za podmazivanje trebao bi biti napravljen tako da tlak unutar ležaja bude jednak atmosferskom (vanjskom) tlaku. Zračni tlak koji ulazi u ležaj kroz dovodne ili odvodne cijevi za ulje može izazvati curenje ulja iz ležaja.

Temperaturne razine

Temperature ležaja, namota statora i zraka za rashlađivanje treba provjeravati kada stroj radi. Temperatura namota i ležaja može dostići stabilnu razinu tek nakon nekoliko (4-8) sati rada pod punim opterećenjem. Temperatura namota statora ovisi o opterećenju stroja. Ako se puno opterećenje ne može postići tijekom ili ubrzo nakon ispitivanja, trenutno opterećenje i temperaturu treba zabilježiti i navesti u izvještaju o ispitivanju prije puštanja u pogon.

Izmjenjivači topline

Prije pokretanja, potrebno je provjeriti jesu li veze čvrste i da nema curenja u sustavu. Nakon pokretanja stroja na neko vrijeme, treba provjeriti rashladni sustav. Provjerava se da li rashladna tekućina, ako je ima, i zrak cirkuliraju bez ikakvih prepreka.

Mjerenje vibracije

Mjerenja se vrše na izloženim dijelovima kojima se može normalno pristupiti. Potrebno je paziti da mjerenja razumno predstavljaju vibraciju kućišta ležaja i da ne uključuju nikakve lokalne rezonancije ili pojačanja. Mjesta i smjerovi mjerenja vibracije moraju biti takvi da omogućavaju dostatnu osjetljivost na dinamičke sile stroja.[11]

5.2. Pogonska karta

Kod pogona sinkronog generatora koji radi na mrežu postavlja se niz ograničenja koji određuju moguće i dozvoljeno područje njegova rada. Ta ograničenja prikazuju se pogonskom kartom. Pogonska karta predstavlja dijagram snage koji određuje dopušteno područje rada sinkronog generatora. Radna točka generatora se pri tome označava u P-Q koordinatnom sustavu, gdje se na osi apscisi nanose vrijednosti jalove snage (Q), a na osi ordinati vrijednosti radne snage (P).

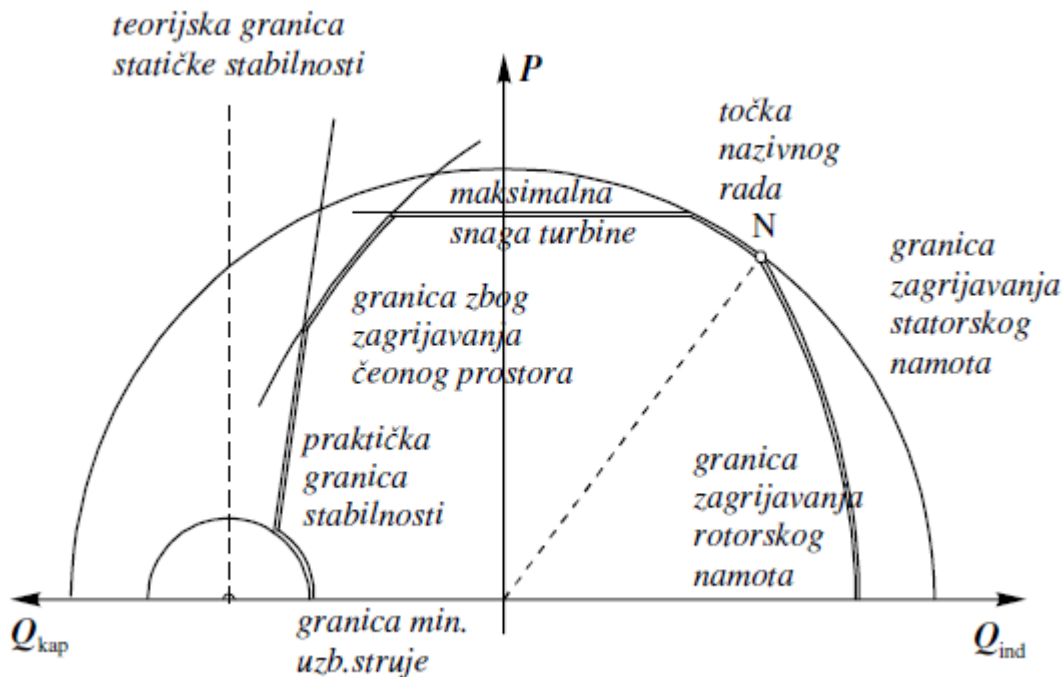
Dijagram se zasniva na fazorskom dijagramu napona sinkronog generatora i crta se u relativnim jedinicama. Kada se naponski fazorski dijagram podijeli sa sinkronom reaktancijom X_s , i zakrene za 90° dobije se tzv. strujni fazorski dijagram. Ako se sve veličine sadržane u strujnom fazorskom dijagramu pomnože sa naponom dobije se pogonski dijagram, gdje se na osi apscisi mogu uočiti vrijednosti jalove snage, dok se na osi ordinati mogu uočiti vrijednosti radne snage generatora u danom režimu kojemu odgovara početni naponski fazorski dijagram.

Ograničenja koja se postavljaju pri pogonu generatora su:

- Struja armaturnog namota I ne smije biti veća od određenog dozvoljenog iznosa zbog opasnosti od nedopustivog zagrijavanja namota ($I < I_{max}$),
- Struja uzbudnog namota I_u ne smije biti veća od određenog maksimalnog dozvoljenog iznosa $I_{u,max}$ zbog opasnosti od nedopustivog zagrijavanja namota. Isto tako struja uzbude ne smije biti manja od nekog minimalnog iznosa $I_{u,min}$,
- Opterećenje turbine ne smije prelaziti dozvoljeni najveći iznos; zbog toga se ograničava najveća dopuštena djelatna snaga generatora ($P < P_{max}$). Istovremeno opterećenje turbine ne smije biti manje od propisanog tehničkog

minimumu; zbog toga je ograničena najmanja djelatna snaga generatora ($P > P_{min}$),

- Kut opterećenja δ mora biti manji od 90° (kod stroja sa cilindričnim rotorom) jer će generator jedino tada raditi stabilno. To je teoretska granica stabilnosti, ali radi veće sigurnosti dozvoljava se rad samo do tzv. praktične granice stabilnosti, koja se određuje tako da se do teoretske granice predvidi uvijek rezerva od 10-20 % djelatne snage, [10] i [12].



Slika 12. Pogonska karta sinkronog generatora, [14]

5.3. Priključak na mrežu

Prilikom priključenja generatora na mrežu potrebno je provesti postupak sinkronizacije. Pri tome je potrebno ispuniti slijedeće uvjete:

- Mreža i generator moraju imati isti redoslijed faza,
- Naponi mreže i generatora moraju po iznosu biti jednaki,
- Naponi mreže i generatora moraju biti u fazi (istofazni),
- Mreža i generator moraju imati iste frekvencije

Da bi se ti uvjeti ispunili potrebno je provesti slijedeće operacije:

- Provjeravanje redoslijeda faza, i to: kod mirujućeg generatora pomoću redoslijeda početaka namota svih faza u smjeru vrtnje rotora; u pogonu npr. pomoću smjera okretanja asinkronog motora,
- Ubrzavanje stroja dok električna kružna frekvencija $\omega = p \times \omega_m$ (p – broj pari po-lova, ω_m – mehanička kružna frekvencija) približno ne postigne vrijednost sinkrone kružne frekvencije mreže $\omega_s = 2\pi f$ (f – frekvencija), dakle sve dok ω naspram ω_s ne pokazuje samo malo klizanje. Snaga turbine P_t je nakon što je postignut ovaj uvjet praktički jednaka nuli, jer turbina mora pokriti samo male gubitke praznog hoda
- Uzbudivanje uzbudnom strujom koja odgovara naponu mreže (približno uzbudna struja praznog hoda $I_{u,0}$ (time je $U_{f,g} = U_{f,mr}$).
- Sinkronizacija u užem smislu, uključivanje prekidača u trenutku kada se fazni položaj vektora napona generatora $U_{f,g}$ poklapa s faznim položajem vektora napona mreže $U_{f,mr}$

Najnepovoljniji slučaj sinkronizacije je kada su fazori napona istoimenih faza protufazni (180°). Tada je razlika potencijala na kontaktima prekidača jednaka dvostrukom faznom naponu generatora, pa će struja izjednačenja biti teoretski dva puta veća od udarne struje kratkog spoja. Takav strujni udar može mehanički uništiti namot generatora (sila na vodič raste s kvadratom struje), ili prekidač. Razvijaju se i zakretni momenti u spojka i osovinskom vodu višestruko veći od nazivnog momenta (najveći kod pomaka u fazi oko 130°). Da do toga ne bi došlo moraju biti ispunjeni svi uvjeti sinkronizacije prije priključka generatora na mrežu.

Trenutak uklapanja na mrežu vrši se pomoću sinkroskopa (za ručnu sinkronizaciju) ili pomoću sinkronizatora koji postupak sinkronizacije obavlja samostalno i automatski.

Sinkroskop se sastoji od nul-voltmetra (pokazuje fazni pomak između istih napona generatora i mreže), voltmetara za generator i mrežu (pokazuje iznose napona), frekvencijometara za mjerenje napona generatora i mreže, te signalnih žarulja koje su raspoređene u trokut i svojim svjetlom pokazuju trenutno stanje između zvijezda napona generatora i mreže. Njihanje svjetlosti se odvija frekvencijom jednakoj razlici frekvencija napona generatora i mreže. Kod korištenja tzv. tamnog spoja žarulja onda one služe kao nul-voltmetar i stroj se uključuje kada su sve tri ugašene. Sinkronizacija uz pomoć sinkroskopa provodi se kod manjih jedinica, dok se kod velikih generatora koristi automatski sinkronizator, koji se izvodi kao digitalni uređaj koji

automatski spaja generator na mrežu, a realiziran je poluvodičkim sklopovima i komponentama, [10] i [13].

6. PRAKTIČNI DIO

U praktičnom dijelu prikazana je procedura startanja cjelokupnog bloka termoelektrane Plomin II.

PRIPREME ZA UPUŠTANJE

Startanje

Nakon što se ispune uvjeti za uspostavljanje električne spremnosti na pogon, slijedi uključenje primarnih krugova. Kao prvo se preko transformatora za opću potrebu 2BCT priključuju 6,3 kV sabirnice opće i vlastite potrebe. Nakon toga se turbina stavlja u pogon. Uzbuda se priključuje čim se turbina okreće brzinom od 90% nominalnog broja okretaja. Nakon postizanja nazivnog napona i uključnja rastavljača 220 kV u polju transformatora blok-generatora, slijedi sinkronizacija. Nakon sinkronizacije se napajanje 6,3 kV sabirnica vlastite potrebe 2BBA i 2BBB preključuje od transformatora 2BCT na transformator 2BBT. Za priključenje napajanja sabirnica 2BBA i 2BBB od transformatora 2BCT na 2BBT i obrnuto, koristi se “brzoprespojna automatika”. Generator se zaključno vodi na željenu radnu točku s određenom radnom i jalovom snagom.

Crno startanje

U slučaju da veza sa elektranom Plomin 1 iz bilo kojeg razloga ne bi bila raspoloživa, a vanjsko rasklopno postrojenje nije uklopivo, preostaje kao jedina mogućnost startanja elektrane pokretanjem pomoću dizelskog agregata.

Ručnim startanjem dizel agregata za nuždu stavlja se pod napon sabirnica struje za nuždu 2BNC od 0,4 kV. Time se omogućava normalni pogon 220/110 kV rasklopnog postrojenja. Upravljanje dizelskim agregatom stavlja se u automatski pogon. Priključenjem vanjskog rasklopnog postrojenja i transformatora opće potrebe 2BCT, vodi se napon 6,3 kV na sabirnice 2BCA odnosno 2BBA i 2BBB. Nakon uključnja transformatora 2BHT (6,3/0,4 kV) stoje na raspolaganju svi potrebni naponi s 0,4 kV. Nakon što je sabirnica struje za nuždu 2BNC priključena na rasklopno postrojenje 2BHA, isključuje se dizelski agregat i ostaje u “stand-by” stanju, kao kod normalnog pogonskog stanja.

STARTANJE CJELOKUPNOG BLOKA

Opći postupci važni za hladni, topli i vrući start

Kod upuštanja bloka u pogon postupci uklapanja i zagrijavanja pojedinih dijelova postrojenja moraju biti povezani tako da se blok u pogon pusti brzo i tako da ti postupci ne bi izazvali oštećenja. Posebice kod upuštanja u pogon iz hladnog stanja dolazi do pojave velikih, brzih temperaturnih promjena, koje uz normalno naprezanje dodatno izazivaju temperaturne napetosti i promjene oblika. Za vrijeme upuštanja u pogon dolazi do najvećeg naprezanja materijala. Iz tih su razloga, a ovisno o konstrukcijama kotla, turbine, cjevovoda itd. izrađeni specijalni propisi kako uslijed smanjenja potrebnih zračnosti ili nastanka pukotina u materijalu i sličnog ne bi došlo do oštećenja. Međutim, iz prethodnih navoda se ne smije izvući zaključak da sporo upuštanje istovremeno znači da se ne mogu izazvati oštećenja. Naime, na primjer komplicirani i veliki dijelovi, poput kućišta turbine, mogu se samo pomoću većih količina pare zagrijati iznad određene razine temperature te tako izvesti iz stanja upuštanja u pogon. Osim toga mogu u visokotlačnom sustavu male brzine strujanja vode i pare, kakve se pojavljuju kod upuštanja u pogon, dovesti do nejednakomjerne raspodjele i nedostatnog hlađenja zagrijanih cijevi kotla. S obzirom na to da je s jedne strane poželjno lagano zagrijavanje, a s druge strane brzo odvijanje postupka upuštanja u pogon, upute koje slijede predstavljaju kompromis koji je u najvećoj mjeri ostvaren konceptom automatizacije pomoću načina rada i odvijanja različitih programa i regulacija. Kad automatika nije uključena, pojedinačne uklopne radnje i postupke regulacije treba provesti ručno prema navodima iz pogonskih priručnika. Pri tome posebno treba pripaziti na pridržavanje određenih kriterija za deblokiranje i/ili zaštitnih kriterija za pojedinačne sustave i komponente.

Ocjena početnih stanja kod upuštanja u pogon

Prilagodba parametara upuštanja u pogon aktualnom stanju bloka najvećim dijelom leži u području odgovornosti kotla. Odgovarajućim upravljanjem plamenom (količina goriva, upotreba plamenika) može se turbina opskrbljivati parom koja je prilagođena aktualnoj temperaturi kućišta. To važi za hladni, topli i vrući start.

Uvjeti za start

U svakom slučaju za start moraju biti ispunjeni slijedeći uvjeti:

- Tlak svježe pare ispred turbine je veći od minimalnog

Time se osigurava da rasteretni klipovi (aksijalni pritisak) na raspolaganju imaju dovoljan tlak.

- Temperatura svježe pare ispred turbine je veća od minimalne

Svježa para ispred turbine mora biti pregrijana za 50°C.

Prema tome, minimalna temperatura je:

temperatura zasićene pare uz gore navedeni minimalni tlak + 50°C ili temperatura kućišta turbine kod toplog ili vrućeg starta.

- Nadalje treba biti osigurana minimalna struja mase svježe pare od cca 10 – 15% količine pod punim opterećenjem radi stabiliziranja sustava voda/para.

Iz navedenoga proizlazi da je metoda upuštanja u pogon, uz iznimku brzine opterećenja kod daljnjeg pokretanja, ista za hladni, topli i vrući start.

Kod kotla treba obratiti pažnju na slijedeće:

S obzirom na to da položaj ogrjevnih površina i plamenika nije promjenjiv, dolazi do različitih stanja u raspodjeli topline koji se mogu korigirati uravnoteženjem plamenika.

Hladni start:

Strujanje kroz pregrijač kao i njegovo hlađenje će biti ispravno samo ako se u njega dovodi količina pare od 10 – 15% količine pare pod punim opterećenjem. Sve do tog trenutka treba paziti na to da se najveći dio topline iz goriva odvodi u isparivač, kako bi se izbjegle previsoke temperature pare.

Vrući start / topli start:

Pregrijač je napunjen parom, isparivač je pod tlakom. Otvaranjem visokotlačnih mimovodnih stanica vrlo brzo se postiže minimalna količina pare od 10-15%.

Prema tome se mora pokušati da se veliki dio topline iz goriva odvodi u pregrijač, kako bi se izbjegli nagli padovi temperature u sustavu pare.

Hladni start

Hladni start postoji u slučajevima kad:

- je tlak u sustavu svježe pare u području kotla niži od 5 bara

Temperature svježe pare na izlazu (temperature metala – izlaz svježe pare) su pri tome niže od 150 °C. To odgovara vremenu mirovanja kotla od više od 36 sati.

- je temperatura metala u visokotlačnom i srednjetačnom unutarnjem kućištu, u području turbine, manja ili jednaka 100°C. To odgovara vremenu mirovanja turbine od cca 6 dana.

Topli start

Topli start postoji u slučajevima kad:

- je tlak u sustavu svježe pare u području kotla viši od 5 bara a niži od 50 bara.

Temperature svježe pare na izlazu (temperature metala – izlaz svježe pare) su pri tome više od 150°C a niže od 350°C. To odgovara vremenu mirovanja kotla od više od 8 sati, a manje od 36 sati, ako nisu bile primjenjivane nikakve posebne mjere za hlađenje sustava (npr.: otvori u cijevima).

- je temperatura metala u visokotlačnom i srednjetačnom unutarnjem kućištu, u području turbine, veća od 100°C, a manja od 350°C.

Vrući start

Vrući start postoji u slučajevima kad:

- je tlak u području kotla viši od 50 bara.

Temperature svježe pare na izlazu (temperature metala – izlaz svježe pare) su pri tome više od 350°C To odgovara vremenu mirovanja kotla od manje od 8 sati.

- je temperatura metala u visokotlačnom i srednjetačnom unutarnjem kućištu, u području turbine, veća od 350°C.

Upuštanje u pogon uz uzimanje u obzir automatskog načina rada

Postupak upuštanja u pogon obuhvaća različite korake koji su kod hladnog, toplog i vrućeg starta u tehnološkom redoslijedu, po smislu isti, ali u vremenskom stupnjevanju ovise o početnom stanju postrojenja. Tako npr.: kod toplog ili vrućeg starta nakon kraćeg mirovanja postrojenja, većina sporednih postrojenja (rashladna voda, REA, uklanjanje pepela i drozge, radni / upravljački zrak, opskrba deioniziranom vodom itd.) ostaje u pogonu. Također i kod dužeg mirovanja postrojenja svi važni sustavi za opskrbu i uklanjanje otpadnih tvari (opskrba električnom energijom / dizelski agregat za slučaj nužde, sustav za gašenje požara uključivši sustav za opskrbu sirovom vodom, ARA itd.) ostaju u pogonu. Kod hladnog starta treba uzeti u obzir različita prethodna vremena rada potrebna za postizanje stanja pripravnosti (elektrofilter, uklanjanje pepela i drozge, opskrba gorivom, REA itd.).

Normalni redoslijed aktivnosti upuštanja glasi:

1. Provesti pripreme za upuštanje u pogon (mehaničke, električne, sigurnosno-tehničke – zaštita od požara).
2. Start pomoćnih i sporednih sustava radi stavljanja na raspolaganje pogonskih sredstava (radni / upravljački zrak, rashladna voda, deionizirana voda itd.).

3. Upuštanje u pogon postrojenja za pročišćavanje i uklanjanje (ARA, REA, uklanjanje pepela itd.).
4. Upuštanje glavnih sustava:
 - Uspostavljanje deblokiranja paljenja za kotao s vodene strane (punjenje) Turbina – okretanje osovine, postizanje vakuuma (sve do minimalnog vakuuma),
 - Uspostavljanje deblokiranja paljenja sa strane zraka / dimnih plinova (“provjetravanje”),
 - Upaliti plamenike (količina goriva za upuštanje),
 - Daljnje pokretanje kotla prema uvjetima za start turbine (mimovodni pogon) ,
 - Upaliti ugljeni plamen (uključiti REA, uklanjanje pepela i drozge),
 - Potaknuti turbinu na pokretanje i dovesti je do nazivnog broja okretaja,
5. Sinkronizirati generator, opterećenje do kraja mimovodnog pogona (visokotlačni i niskotlačni mimovod je zatvoren).
6. Stavljanje u pogon visokotlačnih i niskotlačnih predgrijača.
7. Dovedi turbinu / kotao na prethodno odabranu snagu (MW).
8. Pogon pod opterećenjem (MW prema zadanim vrijednostima razdjelnika opterećenja).

ARA – postrojenje za pročišćavanje otpadnih voda (GN)

Prije stavljanja u pogon onih sporednih postrojenja iz kojih se odvodi otpadna voda za pročišćavanje mora ARA biti u stanju pripravnosti. U tu su svrhu potrebna slijedeća pogonska sredstva (min. 10 sati prije starta):

- Opskrba strujom: 400 V / 400 V preko dizelskog agregata
2 x 220 V – DC i 230 V – UPS,
- Servisni zrak / zrak za instrumente,
- Kemikalije.

Start se vrši na licu mjesta preko samostalne automatike. ARA-om se upravlja preko crne kutije (“Black-box”). Važne dojave o pogonu se šalju centralnoj komandi bloka.

Sustav otpadnih voda (GM)

Razne crpke za mulj, jednako kao i crpke za transport otpadne vode rade automatski preko lokalnih upravljanja (održavanje razine / preklopna automatika). Važne dojave o pogonu se šalju centralnoj komandi bloka. Stanjem pripravnosti crpne stanice za transport otpadnih voda i crpki za mulj osigurava se odvođenje nastalih tehnoloških otpadnih voda u ARA.

Postrojenje za potpunu desalinizaciju vode (GC) / postrojenje za čišćenje kondenzata (LD)

- Oba postrojenja treba staviti u stanje pripravnosti prema pripadajućim pogonskim priručnicima
- Postrojenja moraju na raspolaganju stajati u regeneriranom stanju.

Opskrba / skladištenje deionizirane vode (GH)

Iz postrojenja za potpunu desalinizaciju vode Plomina 1 i / ili 2 puni se međuspremnik 90 m³. Iz ovog spremnika se preko crpki za deioniziranu vodu puni spremnik za deioniziranu vodu od 1000 m³ za Plomin 2 i spremnik od 600 m³ za Plomin 1.

Pažnja!

Punjenje spremnika bi trebalo uslijediti više dana prije planiranog upuštanja postrojenja, kako bi na raspolaganju pravovremeno stajale dovoljne rezerve deionizirane vode (kvaliteta vode: prema VGB-smjernicama).

Opskrba deioniziranom vodom za Plomin 2 (GH / LCP / LCM)

Sustav deionizirane vode GH

Preko pojedinačnog upravljanja koje se pokreće ručnom naredbom iz centralne komandne prostorije uspostavlja se stanje pripravnosti sustava deionizirane vode kao preduvjet za pogon povratnog transporta kondenzata kroz sustave LCM i LCP. Pritom se spremnici za sakupljanje kondenzata LCP 11 i 12 pune pomoću crpki za deioniziranu vodu GHC 10 i / ili 20. Dodatno se nakon uključivanja prethodno odabrane pogonske crpke aktivira preklopna automatika za crpke deionizirane vode. Čim je napunjen jedan spremnik, ponovno se isključuje njegovo punjenje i crpke za deioniziranu vodu. Povratni transport kondenzata u kondenzator vrši se preko jednog podgrupnog upravljanja (UGS) za sustav LCP – Akumuliranje sakupljenog kondenzata.

Ono djeluje tako što:

- uspostavlja stanje pripravnosti za punjenje kondenzatora (armature),
- aktivira preklopnu automatiku za LCP-crpke. (Same crpke treba uključiti ručnom naredbom iz komandne prostorije.).

Sustav LCM

Daljnja mogućnost za povratni transport kondenzata postoji preko sustava LCM. U tu svrhu treba i LCM-crpke pokrenuti ručno te aktivirati preklopnu automatiku. Povratni transport

kondenzata preko sustava LCM vrši se ili u kondenzator ili u vod za glavni kondenzat ispred niskotlačnog predgrijača. Sabirni spremnik LCM služi pritom za akumuliranje nastalih količina deionizirane vode odnosno kondenzata iz gore navedenih spremnika LCP 11 i 12 (preljev).

Sustav za doziranje / uzimanje uzoraka (LF/QU)

Sustav za doziranje

Stanje pripravnosti postrojenja (priprema kemikalija) treba uspostaviti na licu mjesta (punjenje spremnika za doziranje NH₃). Crpke za amonijak se mogu uključiti i isključiti iz centralne komandne prostorije. Od tamo se provodi i o opterećenju ovisna ručna prilagodba doziranja amonijaka (NH₃), prema predviđenom kemijskom načinu rada optoka voda / para. Doziranje O₂ (boce s O₂) vrši se na licu mjesta prema navodima kemijskog laboratorija (samo kod kombiniranog načina rada).

Sustav za uzimanje uzoraka

Stanje pripravnosti postrojenja treba uspostaviti na licu mjesta (stanica za provođenje analiza). U slučaju ispada hlađenja (sustav međurashladne vode (PG) je isključen ili pokvaren) brine se lokalna blokada za to da se automatski zatvore razni uređaji za uzimanje uzoraka čim dođe do prekoračenja maks. temperature mjernog medija (temperatura > 30°C).

Pomoćni parni kotao / Sustav pomoćne pare (QH/LBG)

Pomoćno kotlovsko postrojenje

Nakon što su pripremljene potrebne rezerve deionizirane vode, te na raspolaganju stoji napajanje strujom i komprimiranim zrakom za pomoćni kotao (QH), ovaj se pokreće. Pomoćno kotlovsko postrojenje je konstruirano preko crne kutije ("Black-box") koja njime upravlja automatski na lokalnoj razini.

Sustav pomoćne pare

Sustav pomoćne pare opskrbljuje razna trošila cjelokupne elektrane ogrjevnom parom. Dodatno iz njega turbinsko postrojenje uzima brtvenu i pogonsku paru. Posebice opskrbljuje grijanje (npr. zgrada, kemikalija, spremnika napojne vode itd.) i za vrijeme mirovanja termoelektrane. Sustav pomoćne pare mora stoga ostati u pogonu i za vrijeme mirovanja bloka. Razvod potrebne pomoćne pare se vrši preko razvodnika pomoćne pare LBG10. Razvodnik pomoćne pare se parom može opskrbljivati sa slijedećih mjesta:

- iz pomoćnog parnog kotla vlastitog bloka,

- iz voda za oduzimanje pare iz hladnog međupregrijača vlastitog bloka preko reduktorske stanice ,
- iz voda pomoćne pare starog postrojenja (Plomin 1).

Opskrba sustava pomoćne pare iz hladnog predgrijača vlastitog bloka može raditi automatski preko podgrupnog upravljanja (UGS). Rukovanje i nadzor se vrši iz centralne komandne prostorije. Time se:

- uspostavlja i nadzire potrebno uklopno stanje sustava,
- uključuju pojedinačna upravljanja (TS) za razna odvodnjavanja,
- uključuje i isključuje oduzimanje pare iz hladnog predgrijača, uključuje kompletnu pripadajuću regulaciju tlaka prema potrebnim kriterijima postrojenja.

Opskrba gorivima

Uvijek moraju biti osigurane dovoljne količine potrebnih goriva na skladištu, kako ne bi došlo do ometanja stalne raspoloživosti termoelektrane.

Ugljen

Transport ugljena od pristana do termoelektrane (deponije i / ili bunkera) se pritom pokreće i njime se upravlja iz centralne komandne prostorije za ugljen, te je djelomično automatiziran. Najvažnije dojave o pogonu se šalju centralnoj komandi bloka. Dnevni bunkereri za ugljen moraju biti barem djelomično napunjeni (20 – 50%) nekoliko dana prije planiranog upuštanja sustava. Pritom treba obratiti pažnju na to da minimalna količina napunjenosti ne bude manja od propisane. Time se sprečava da tijekom rada s ugljenom u bunker kroz ugljen struji zrak iz sustava mlinova. (Pogonske smetnje kod regulacije zraka mlinova – nema primarnog zraka, odnosno time se sprečava eventualna opasnost od izbijanja požara u bunkeru).

Loživo ulje – ekstra lako

Loživo ulje se skladišti u dva spremnika od 150 m³. Punjenje se vrši preko poluautomatizirane stanice za punjenje, koja upravlja objema crpkama. Upravljanje je smješteno na licu mjesta a može se nadzirati iz komande bloka (izmjena signala).

Glavni sustav rashladne vode (PA)

Pokreću se crpke potrebne za stavljanje na raspolaganje potrebnih količina rashladne vode (Plomin 1 i 2), a također i postrojenje za pročišćavanje. Način rada je poluautomatski (“Black-Box” – na licu mjesta). Najvažnije dojave o pogonu se šalju centralnoj komandi bloka.

Prospajanje trošila vrši se na licu mjesta ili je već provedeno prilikom priprema za upuštanje u pogon.

Međusustav rashladne vode (PG)

Međusustav rashladne vode odvija se automatski preko pojedinačnog upravljanja kojim se upravlja iz centralne komandne prostorije.

Start može uslijediti ako je:

- glavni sustav rashladne vode u stanju pripravnosti za rad, tj. ako su u pogonu jedna ili više crpki rashladne, uključuje postrojenje za pročišćavanje te ako potrebna količina rashladne vode struji,
- sustav deionizirane vode u stanju pripravnosti za eventualno nadopunjavanje.

Osim toga i sustav za doziranje mora biti u stanju pripravnosti za rad. Gore navedenim pojedinačnim upravljanjem pokreću se prethodno odabrane crpke, uključuje pripadajuća preklopna automatika, uklopne armature stavljaju u pogonsko stanje, te ako je potrebno, sustav nadopunjuje vodom, ako je došlo do gubitaka vode. Na taj način se predviđena trošila opskrbljuju rashladnom vodom. Povratno hlađenje međurashladne vode vrši se izmjenjivačima topline kroz koje teče glavna rashladna voda.

Međusustav rashladne vode je u stanju pripravnosti za rad, kad je:

- jedna od dvije crpke međurashladne vode u pogonu i
- jedna od dvije crpke za povećanje tlaka međurashladne vode u pogonu i
- gore navedeno pojedinačno upravljanje uključeno.

Kemijski laboratorij

Za kontrolu kemijskih vrijednosti medija koji se proizvode, transportiraju i / ili stavljaju na raspolaganje u opisanim sustavima potreban je kemijski laboratorij. Rad nadležnog kemičara se pritom ravna prema odgovarajućim zahtjevima prilikom procesa upuštanja sustava u pogon, npr.:

- kontrola i kondicioniranje prvih punjenja,
- kvaliteta vode / pare prilikom upuštanja (mimovodni pogon) analize goriva itd.

REA – Postrojenje za desulfurizaciju dimnih plinova (HN / HT)

REA se može u pogon staviti iz centralne komandne prostorije preko grupnog upravljanja (GS) koje ručnom naredbom uključuje operater. GS zatim pokreće podređena upravljanja (podgrupna - UGS i pojedinačna - TS upravljanja) u smjeru pogona. Podređena upravljanja se mogu pokrenuti i pojedinačno, čim su ispunjeni odgovarajući predviđeni preduvjeti. Prilikom starta preko GS-a nadzire GS kriterije deblokiranja starta raznih UGS-a, te se na temelju tih deblokiranja podgrupna upravljanja pokreću redosljedom koji odgovara procesu.

Preduvjeti za start REA-e (GS)

Slijedeći sustavi moraju biti u stanju pripravnosti, odnosno slijedeći mediji moraju biti na raspolaganju:

- opskrba strujom na razinama napona 6,3 kV, 400 V, 230 V, 220 V-DC, 24 V-DC te 400 V- struja za opskrbu u nuždi (s dizelskog agregata),
- spoj upravljačke tehnike s komandom bloka aktivan,
- protupožarni sustav aktivan,
- telekomunikacijski sustav aktivan,
- radni (servisni) zrak aktivan,
- zrak za instrumente aktivan - upravljački zrak >min,
- priključak tehnološke vode aktivan - sirova voda u stanju pripravnosti (tlak >min),
- preuzimanje otpadne vode u ARA spremno - ARA spremna za rad,
- razina u silosu za vapnenac min. 30 %,
- razina u silosu za suspenziju vapnenca min. 30 %,
- razina u apsorberu min. 1 m ispod normalne razine.

Nakon ispunjenja gore navedenih preduvjeta je tok automatskog upuštanja REA-e jednak za sva stanja starta.

Start preko REA-glavne sekvencije u smjeru "pogon" Njome se aktiviraju slijedeće podređene automatike:

GS jama za pražnjenje	uključiti automatiku
GS optočne crpke 1 - 3	start pogona
GS odvod gipsa	start pogona
TS opskrba tehnološkom vodom	start pogona
GS odvod optočne vode	start pogona
GS miješanje suspenzije vapna	uključiti automatiku
GS odvod suspenzije vapna	start pogona

U tom je pogonskom stanju REA spremna za prihvat dimnog plina.

Pažnja!

Prije starta funkcijske skupine (FG) “sustav dimovodnih puteva” treba obvezatno pregledati dimovodni put. Vođa smjene mora prije starta FG “sustav dimovodnih puteva” kontrolirati sve slike na komandnom pultu koje se tiču REA-e. Pola sata prije starta FG REA “sustav dimovodnih puteva” treba osoba koja obilazi sustav uključiti uređaje za mjerenje pH i gustoće. Prije prvog uključivanja treba, međutim, vod za mjerenje pH i gustoće isprati natrag u apsorber.

Start funkcijske skupine “sustav dimovodnih plinova”:

- sušila za zrak se stavljaju u stanje mirovanja,
- UGS “pogon regeneracijskog izmjenjivača topline” se stavlja u pogon,
- odzračna zaklopka se postavlja u položaj "zatvoreno",
- zaklopka čistih plinova se postavlja u položaj "otvoreno",
- skretnica dimnih plinova se polagano (postepeno) otvara,
- TS “oksidacijski zrak” se stavlja u pogon,
- Program odjeljivača kapljica se preklapa na automatiku.

Prethodna vremena rada

Prethodna vremena koja su prilikom upuštanja kotla odn. bloka potrebna za uspostavljanje pogonskog stanja zahtijevaju naravno neko određeno vrijeme te ih stoga treba uzeti u obzir prilikom utvrđivanja planiranog trenutka upuštanja bloka u pogon. Vrijeme nakon ispunjenja preduvjeta za start REA-e iznosi cca 1 sat (minimalno 20 minuta). Nakon dužeg mirovanja postrojenja, odnosno kod prvog (ponovnog) stavljanja u pogon potpuno isključenog postrojenja za desulfurizaciju dimnih plinova iznosi potrebno prethodno vrijeme rada cca 1 tjedan, jer u takvim slučajevima treba provesti pripreme za upuštanje u pogon.

REA – Postrojenje za uklanjanje pepela / drozge (ET / HD)

Oba su sustava potrebna su tek u času starta plamenika na ugljen. Kako bi se izbjegla kašnjenja prilikom procesa upuštanja, treba ih, međutim, pokrenuti još prije paljenja uljnih plamenika, odnosno oni moraju barem biti u stanju pripravnosti.

Sustav uklanjanja pepela (ET)

Postrojenje za uklanjanje pepela

Pojedine komponente pokreću se preko nadređenog automatskog upravljanja – “postrojenje za uklanjanje pepela” iz centralne komandne prostorije ručnom naredbom od strane operatera.

Upravljanje je konstruirano kao “Black-box”. Povratne dojave pojedinih podprograma o stanju pripravnosti sustava i komponenti kojima upravlja ovo podgrupno upravljanje (UGS) tvore uvjete za deblokiranje nadređenog programa (GS – “postrojenje za uklanjanje pepela”). Automatski start uklanjanja pepela iz kotla odnosno elektrofiltra uslijedit će tek nakon što budu ispunjeni potrebni kriteriji deblokiranja.

Elektrofiltrar (HD)

Elektrofiltrar mora biti u pogonu prije starta ložišta. Da bi se u vremenu do paljenja spriječilo nedozvoljeno izlaženje prašine, on se uključuje već prije pokretanja usisnog puhala.

1. Uključivanje:
 - grijanje lijevaka (3-4 sata prije starta kotlovskeg postrojenja odnosno,
 - grijanje izolatora) uključenje elektrofiltra
2. Nakon isteka vremena grijanja prema toč. 1 uključuju se uređaji za otresanje obarajućih elektroda (NE) i elektroda s koronom (SE).
 - Najmanja prethodna vremena rada prije stara kotlovskeg postrojenja 3-4 sata.
 - Kod mirovanja postrojenja do 3 dana ostaju uključena grijanja i uređaji za otresanje.

Sustav drozge (HD)

Sustav drozge koji se sastoji od mokrog odšljakivača, drobilice drozge i iza spojenog transportnog postrojenja radi automatski preko pojedinačnog upravljanja. To pojedinačno upravljanje može pokrenuti i nadzirati operater u centralnog komandi bloka. Sustav mora biti u stanju pripravnosti i pokrenut prije stavljanja u pogon ložišta na ugljen. Prije starta sustava zrak / dimni plin mora mokri odšljakivač biti napunjen, a protok rashladne vode (ulaz/izlaz) mora biti osiguran.

Završne napomene u vezi s upuštanjem pomoćnih pogona elektrane

Redoslijed starta sporednih sustava je, koliko je to bilo moguće, opisan prema tehnološkim ovisnostima.

Pritom su, međutim, moguće slijedeće varijante:

- Paralelno upuštanje više sustava ako postoje potrebni mediji. Npr.: zalihe goriva i deionizirane vode itd.
- Otpadanje različitih postupaka upuštanja, jer pripadajući sustavi nakon prvog uključivanja uvijek u cijelosti ili djelomično ostaju u pogonu.

Npr.: opskrba strujom, rasvjeta, sustav komprimiranog zraka, sustav za gašenje požara, ARA, sustav sirove vode, sustav otpadnih voda, sustav pomoćne pare.

Nadalje, ovisno o vremenima mirovanja pogona, ostaju i drugi sustavi u pogonu, odnosno u stanju pripravnosti. Npr.: zaustavni pogon kod uklanjanja pepela i drozge, REA, Ljungströmovi predgrijači zraka itd. Iz toga proizlazi da je kod ponovnog pokretanja bloka kod toplog ili vrućeg starta potreban manji broj predradnji nego kod hladnog starta nakon dužeg mirovanja postrojenja (npr. revizija). U svakom slučaju moraju, međutim, postojati povratne dojave o stanju pripravnosti sporednih sustava kao preduvjet za start glavnih sustava. To posebice važi za automatski pogon bloka. Start glavnih komponenti:

Aktivnost 1: Uspostava pripravnosti za potpalu kotla na vodenoj strani.

Aktivnost 2: Priprema turbine / generatora za upuštanje u pogon.

Ove radnje treba po mogućnosti provesti paralelno s punjenjem kotla.

Preduvjeti:

Prije početka gore navedenih aktivnosti treba još jednom provjeriti da li su sve pripremne mjere završene i da li su stigle odgovarajuće povratne dojave. S obzirom na to da se postrojenje pokreće i njime upravlja iz centralne komande bloka, treba posebno obratiti pažnju na to da li su ispunjeni svi potrebni kriteriji za deblokiranje pojedinih upravljanja te da li su dovršene sve mehaničke pripreme, uključivši punjenje i odzračivanje sustava kondenzata i napojne vode. Punjenje sustava glavnog kondenzata / kondenzatora (sakupljač kondenzata kondenzatora) i cjevovoda za napojnu vodu, uključivši visokotlačne predgrijače, crpke i spremnike napojne vode, vrši se pomoću crpki za povratni transport kondenzata sustava LCP i LCM.

Operater pokreće jednu od GH-crpki (sustav deionizirane vode) preko pripadajućeg pojedinačnog upravljanja kako bi se razina vode u sabirnim spremnicima za kondenzat LPC 11 i 12 održala konstantnom. Operater pokreće daljnje podgrupno upravljanje a time i povratni transport kondenzata odnosno deionizirane vode iz gore spomenutih LCP-spremnika pomoću obje LCP-crpke u kondenzator. Daljnja mogućnost za povratni transport kondenzata predstavlja uvođenje sakupljenog kondenzata odnosno deionizirane vode u vod glavnog kondenzata ispred niskotlačnog predgrijača ili u kondenzator. U tu svrhu mora operater ručno pokrenuti jednu od LCM-crpki (analogno sustavu LCP) te preko pojedinačnog upravljanja aktivirati preklonnu automatiku crpki.

Punjenje sustava glavnog kondenzata i napojne vode (LC/GH i LA)

To znači:

- Već pokrenuti pomoćni i sporedni sustavi su bez strujanja u pogonu odnosno nalaze se u stanju pripravnosti,
- Pogonski mediji su na raspolaganju u dovoljnim količinama.

To su:

- Opskrba električnom energijom je na svim razinama napona u stanju pripravnosti. (6 kV, 400 V, 230 V / 24 V – DC).
- Predviđeni 6 kV – pogoni su spremni za uključivanje. Akumulatori za 220 V – DC i 24 V – DC su napunjeni.
- Izmjenjivač za pretvaranje 220 V – DC u 220 V – AC je u stanju pripravnosti. Dizelski agregat za opskrbu strujom u slučaju nužde je u stanju pripravnosti.
- Sustav komprimiranog zraka je u pogonu ili u stanju pripravnosti.
- Sustav sirove i otpadne vode je u stanju pripravnosti odnosno u pogonu.
- Sustav za gašenje požara (protupožarno postrojenje) je u stanju pripravnosti.
- Potrebne rezerve goriva (ugljen / loživo ulje ekstra lako) su osigurane.
- Postrojenje za transport goriva je u stanju pripravnosti.
- Rezerve deionizirane vode su osigurane i sabirni spremnici za deioniziranu vodu odnosno za povratni kondenzat (LCP/LCM) su napunjeni.
- Postrojenje za potpunu desalinizaciju i postrojenje za čišćenje kondenzata su u stanju pripravnosti (regenerirani).
- Glavni sustav i međusustav rashladne vode su u pogonu.
- ARA je u stanju pripravnosti (puferski spremnik za otpadnu vodu nije prepunjen).
- Sustav pomoćne pare je u stanju pripravnosti (pomoćni kotao je u pogonu ili opskrba iz Plomina 1).
- Stanica za kemijske analize i za kemijsko doziranje je u stanju pripravnosti (spremnici za kemikalije – NH₃ – su napunjeni).
- Bunker za ugljen su napunjeni.
- Sustav za uklanjanje pepela i drozge je u stanju pripravnosti (Silosi za pepeo odnosno drozgu moraju biti prazni.).
- Elektrofilar je u stanju pripravnosti (električna grijanja su u pogonu).
- Hidraulične stanice za sigurnosni uređaj predviđen na kotlu (visokotlačni mimovod /sigurnosni ventili međupregrijača) su u pogonu. One nakon prvog uključivanja uvijek moraju ostati u pogonu i smije ih se isključivati samo prilikom revizija kod dugotrajnog mirovanja pogona.

- Visokotlačne obilazne stanice i sigurnosni ventili međupregrijača moraju biti u stanju pripravnosti.
- Sustav glavnog kondenzata i sustav napojne vode je nakon završetka gore navedenih radova, uključivši pripadajuće predgrijače i crpke provjetren i odzračen.
- Spremnik napojne vode je napunjen do normalne razine i treba ga prije upuštanja kotla preko sustava pomoćne pare predgrijati na cca 100 - 120°C.

Pojedinačno upravljanje za preljev spremnika napojne vode mora se prije zagrijavanja spremnika napojne vode aktivirati i u slučaju kad se predgrijavanje uključuje ručno. Ako je u trenutku upuštanja kondenzator (sakupljač kondenzata kondenzatora) već bio napunjen, može se punjenje spremnika napojne vode provesti i preko sustava glavnog kondenzata (vidi i sustav napajanja sustava - ZA). Način postupanja je u tom slučaju isti kao i kod starta sustava glavnog kondenzata.

Aktivnost 1: Uspostava pripravnosti za potpalu kotla na vodenoj strani

Start sustava glavnog kondenzata (LC)

Operater daje ručnu naredbu "pogon" grupnom upravljanju (GS) "Povratni transport kondenzata". Ovo pak pokreće podređena upravljanja (podgrupna upravljanja - UGS) u ovisnosti o potrebnim aktivnostima deblokiranja. Na temelju tih kriterija deblokiranja mogu pojedina UGS raditi i bez GS-a. Za deblokiranje GS-a "Povratni transport kondenzata" mora biti ispunjeno slijedeće:

- sustav upravljačkog zraka je u stanju pripravnosti i
- opskrba deioniziranom vodom je u stanju pripravnosti i
- sustav glavne i sporedne rashladne vode je u pogonu i
- razina u kondenzatoru (sakupljaču kondenzata kondenzatora) je < min.

Dodatno moraju slijedeća upravljanja za povratni transport i akumuliranje deionizirane vode i kondenzata biti u pogonu (sustav GH, LCM):

- TS - opskrba deioniziranom vodom,
- Preklopna automatika.

Preko GS-a "Povratni transport kondenzata" se najprije pokreće UGS "akumuliranje sakupljenog kondenzata". Time se kondenzator puni na minimalnu razinu. Nakon ispunjenja predviđenih kriterija za deblokiranje UGS-a "crpke za kondenzat" pokreću se one preko GS-a. Kriteriji glase:

- Razina u kondenzatoru > min.

- Sustav upravljačkog zraka je u stanju pripravnosti,
- Opskrba deioniziranom vodom je u stanju pripravnosti,
- Sustav glavne i sporedne rashladne vode je u pogonu,
- Najprije se u položaj za upuštanje sustava postavljaju glavne i regulacijske armature sustava kondenzata, čime se prespaja sustav glavnog kondenzata,
- Postrojenje za čišćenje kondenzata obilazi se mimovodom,
- Sada se uključuje preklopni logički sklop crpki za kondenzat 1 i 2,

On izaziva:

- uključivanje prethodno odabrane pogonske crpke,
- preklapanje na rezervnu crpku u slučaju ispada pogonske crpke,
- uključivanje 2. crpke za kondenzat tijekom pogona, ako je razina u kondenzatoru previsoka ili je vakuum u kondenzatoru premalen ili su oba ventila s ubrizgavanjem za NDU1 otvorena.

Ponovno uključivanje 2. crpke vrši se ručno na temelju kriterija procesa. Prilikom upuštanja pokreće gore navedena preklopna automatika jednu od dvije crpke za glavni kondenzat. Ona nakon toga ostaje u pogonu sve do daljnjeg regulacijskog deblokiranja preko regulacijskog ventila minimalnih količina. Čim je jedna od crpki za kondenzat u pogonu, pokreće se preko gore navedenog GS-a UGS "čišćenje kondenzata". Na taj način se, ovisno o internom pogonskom modusu čišćenja kondenzata 2 dobivaju pogonska stanja kao daljnja deblokiranja za odvijanje programa:

1. modus - pogon
2. modus - mimovod

Jedan od ta dva modusa mora biti ispunjen.

Zatim gore navedena grupna upravljanja (GS) uključuju pojedinačna upravljanja (TS) za preklopne logičke sklopove niskotlačnih (ND) predgrijača. Preklopni logički sklopovi izazivaju automatsko preklapanje odgovarajućih predgrijača s normalnog na mimovodni pogon i obrnuto u slučajevima kad postoje predviđeni procesni kriteriji za određeni predgrijač! Odgovarajuće naredbe šalju se pripadajućim UGS-ima. Ona zatim provode odgovarajuća preklapanja. To znači: Niskotlačni predgrijač 1/2 položaj "pogon"

Pritom se pripadajuće armature postavljaju u položaj "pogon" (otvaranje zasuna prije/iza predgrijača, zatvaranje zasuna mimovoda). Aktiviraju se pripadajuće regulacije razine niskotlačnog sporednog kondenzata (regulacijski ventil. Prethodno odabrana crpka sporednog kondenzata za niskotlačni predgrijač 1/2 se uključuje. Priključenje opskrbe ogrjevnom parom iz

voda za oduzimanje pare iz turbine prema stupnjevima tlaka zadanih od strane proizvođača turbine (deblokiranje).

Položaj "mimovod"

Pritom se pripadajuće uklopne armature postavljaju u položaj "mimovod" (otvaranje zasuna mimovoda/zatvaranje zasuna ispred/iza predgrijača). Paralelno s time se zatvara vod za oduzimanje ogrjevnice pare iz turbine, a sustav sporednog kondenzata dovodi u stanje pripravnosti ili mirovanja (ovisno o pogonskom stanju turbine).

Preklapanje na mimovod

Prilikom zaustavljanja postrojenja se svi predgrijači putem automatike preklapaju na "mimovod". Time se osigurava da oni za vrijeme mirovanja postrojenja budu napunjeni besprijekorno kondicioniranom vodom (zaštita od korozije). Automatsko priključivanje se vrši tek kad je sustav kondenzata u pogonu.

Preklapanje na mimovod u slučaju smetnji (sigurnosno preklapanje)

U slučaju previsoke razine kondenzata se predgrijači 1 i 2 u cilju zaštite postrojenja (a posebice turbine) "zaštitnom naredbom " preklapaju na mimovod. Odvijanje je po smislu isto kao kod "normalnog preklapanja" na mimovod.

Niskotlačni predgrijač

UGS radi po smislu jednako kao ono za niskotlačne predgrijače 1 i 2, samo što se odnosi na niskotlačni predgrijač 3. Regulacijski ventili odvođe nastali sporedni kondenzat. Nisu predviđene crpke za sporedni kondenzat.

Niskotlačni predgrijač 4

UGS radi također po smislu jednako kao ono za niskotlačne predgrijače 1 i 2, samo što se odnosi na niskotlačni predgrijač 4. Regulacijski ventili odvođe nastali sporedni kondenzat. Uključuje se prethodno odabrana crpka za sporedni kondenzat za niskotlačni predgrijač 4.

Gore opisana preklapanja mogu se izvršiti i ručnom naredbom danom odgovarajućem UGS-u.

Sustav glavnog kondenzata je sada spreman preuzeti transport kondenzata. Preko GS-a se pokreće UGS "transport kondenzata". U tu svrhu potrebni kriteriji deblokiranja glase: Niskotlačni predgrijači 1-4 nalaze se u definiranim pogonskim položajima (pogon ili mimovod), jedna od crpki glavnog kondenzata je u pogonu, sustav upravljačkog zraka je u pogonu i zaporni zasun ispred spremnika napojne vode je otvoren. UGS "transport kondenzata" sada uključuje pripadajuće regulatore za sustav glavnog kondenzata.

To su:

- regulacijski ventil glavnog kondenzata,
- regulacijski ventil povratnog toka kondenzata,

- ventil za povratni kondenzat prema kondenzatoru.

Sustav glavnog kondenzata je time spreman za daljnji pogon upuštanja. Principijelni način rada i tijekom pojedinih radnji uklapanja su kod hladnog, toplog i vrućeg starta isti. Kod toplog ili vrućeg starta otpadaju, međutim, vremena punjenja sustava, pa je zbog toga vrijeme do postizanja stanja pripravnosti cjelokupnog sustava kraće. Vodovi za oduzimanje pare iz turbine se automatski odvodnjavaju preko upravljanja odvodnjama. Uključenje postrojenja za čišćenje kondenzata i stanice filtara na svijeće tijekom upuštanja i pogona bloka ovisi o kemijskoj čistoći kondenzata. Ovisno o kemijskim analizama i o planiranom kemijskom načinu rada bloka određuje kemijski laboratorij uključenje gore spomenutih komponenti. To posebice važi za stanicu za doziranje.

Punjenje i grijanje spremnika napojne vode CLAA

U prethodnom je poglavlju već opisano više mogućnosti za punjenje.

- Punjenje kao priprema za automatski start preko sustava LCM,
- Punjenje preko automatike za vrijeme upuštanja sustava glavnog kondenzata preko sustava LCP.

Punjenje i grijanje spremnika napojne vode se može, međutim, provesti i preko GS-a “napajanje sustava” pomoću UGS-a “akumuliranje i otplinjavanje napojne vode”. Na taj se način omogućuje da se neovisno o tome da li su aktivirani programi “GS “povratni transport kondenzata” ili “GS “napajanje sustava” mnogo vremena prije starta pogona bloka kao priprema za upuštanje spremnici za napojnu vodu stave u stanje pripravnosti te da ih se automatski nadzire.

Start sustava napojne vode (LA)

Operater daje ručnu naredbu – “pogon” GS-u “napajanje”. Ono pak pokreće podređena podgrupna upravljanja (UGS) u ovisnosti o potrebnim kriterijima za deblokiranje. Na temelju tih kriterija za deblokiranje mogu podgrupna upravljanja (UGS) raditi i bez GS-a.

Za deblokiranje GS-a “napajanje sustava” mora biti ispunjeno slijedeće:

- sustav upravljačkog zraka je u pogonu,

- opskrba deioniziranom vodom je u stanju pripravnosti,
- sustav glavne i sporedne rashladne vode je u stanju pripravnosti i GS “povratni transport kondenzata” je u pogonu (sustav glavnog kondenzata je spreman za transport kondenzata u spremnik napojne vode).

Preko GS-a “napajanje” se najprije pokreće UGS “akumuliranje i otplinjavanje napojne vode”, i to čim su ispunjeni za to predviđeni kriteriji deblokiranja.

Oni glase:

Sustav upravljačkog zraka je u stanju pripravnosti i opskrba deioniziranom vodom je u stanju pripravnosti. Sada se svi sustavi koji se tiču napojne vode dovode u tehnološki potrebno stanje (prospajanje sustava).

Zatim se uključuje pojedinačno upravljanje (TS) za preljev. Navedeno TS se preko automatike samo uključuje ali se iz sigurnosnih razloga više ne isključuje. Time treba i za vrijeme mirovanje postrojenja spriječiti “prepunjavanje” spremnika. Sada postoji mogućnost deblokiranja punjenja spremnika (sustav LCP mora biti u stanju pripravnosti). Nakon vremena čekanja od maks. 30 minuta mora spremnik napojne vode biti napunjen do minimalne razine (> A1L). Kako bi se spriječila nepotrebna vremena čekanje se, ako sustav glavnog kondenzata nije u stanju pripravnosti, javlja alarm “spremnik napojne vode napuniti ručno“.

Uređaji za doziranje kemikalija za sustav glavnog kondenzata odn. za sustav napojne vode moraju se u pogon staviti prema uputama laboratorija (stand-by ili doziranje uključeno).

U tu svrhu predviđeno TS “regulacija ogrjevnice i pomoćne pare” se sada uključuje. Preko njega se, ovisno o trenutnim pogonskim stanjima, preklapaju ili isključuju potrebne regulacije (ogrjevnica / pomoćna para). Povratna dojava da je spremnik napojne vode u stanju pripravnosti glasi:

- razina je veća od min.,
- TS “preljev napojne vode” je uključen,
- TS “regulacija ogrjevnice i pomoćne pare” je uključen i pripadajući regulatori su u položaju AUTO.

i tvori kriterij za deblokiranje paralelnog uključivanja slijedećih podređenih automatika:

- preklapna automatika za napojne crpke kotla,
- UGS napojna crpka 1,
- UGS napojna crpka 2,
- UGS napojna crpka 3,
- UGS visokotlačni predgrijač 1/TS visokotlačni predgrijač 1,

- UGS visokotlačni predgrijač 2/TS visokotlačni predgrijač 2,
- UGS doprema napojne vode,

Dodatno se preko gore navedenih podgrupnih upravljanja (UGS) uključuju pripadajuća pojedinačna upravljanja (TS) za:

- odvodnjavanje vodova za oduzimanje pare,
- zapore na vodovima za oduzimanje pare,
- preljev spremnika napojne vode,
- preklapanje regulacije ogrjevne i pomoćne pare,
- odvodnjavanje visokotlačnih predgrijača 6 i 7,
- sustav visokotlačnog predgrijača - sporednog kondenzata.

Razne regulacije se preklapaju odn. isključuju preko UGS-a i / ili TS-a.

Preklopna automatika (logički sklop) za crpke 1-3 za napajanje kotla

Izaziva uključivanje 1. prethodno odabrane pogonske crpke (crpka 1, 2, ili 3) preko pripadajućeg. UGS-a “napojna crpka” prilikom upuštanja.

U pogonu pod opterećenjem:

Uključenje rezervne napojne crpke u slučaju ispada pogonske crpke, odn. o opterećenju ovisno uključivanje ili isključenje rezervne crpke. U tu svrhu mora rezervna crpka biti u stanju pripravnosti (Stand-by-pogon). ”Stand-By”–modus se uspostavlja preko UGS-a “napojna crpka”.

UGS “napojna crpka 1” (UGS “napojna crpka 2 i 3” je po smislu jednako).

U normalnom slučaju se UGS “napojna crpka” pokreće automatskom naredbom od strane GS-a “napajanje” preko preklopne automatike za napojne crpke 1-3.

U tu svrhu su potrebni slijedeći kriteriji deblokiranja:

- Razina u spremniku napojne vode je veća od min. ($> A1L$)
- sustav upravljačkog zraka je u pogonu i sustav glavne rashladne vode i međurashladne vode je u pogonu.
- Najprije se sve uklopne i regulacijske armature u sustavu napojne vode kao i u sustavu ubrizgavanja vode u kotao dovode u položaje za upuštanje koji odgovaraju pogonskom stanju (npr.: kod hladnog starta su svi regulacijski ventili zatvoreni, osim regulacijskog ventila minimalnih količina za napojne crpke itd.).
- Nakon što su ispunjeni svi kriteriji za deblokiranje crpki (zaštita crpke) za start prethodno odabrane crpke, pokreće se pripadajući pomoćni uljni sustav, - uključuje se pomoćna uljna crpka / ispitivanje tlaka ulja $> \min(0,8 \text{ bar})$.

- Sada se uključuje glavni motor. Nakon što se dalje pokrene napojna crpka - tlak prije tlačnog zasuna napojne crpke je $> \text{min}$ ($> 50 \text{ bara}$).
- aktiviraju se pripadajuće regulacije:
 - regulator napojne crpke 1 je u položaju AUTO,
 - regulator minimalne količine je u položaju AUTO,
 - regulacija napojne vode je u položaju AUTO.

Time je napojna crpka 1 u reguliranom pogonu.

To znači:

- Regulator napojne crpke osigurava da tlak potreban za određenu količinu napojne vode ne padne ispod minimalnog tlaka.
- Regulator minimalnih količina napojne crpke se brine za to da kod premale ili nedostajuće dobave napojne vode struji za crpku potrebna minimalna količina. Ova minimalna količina se odvodi u spremnik napojne vode.
- Pomoću regulacije napojne vode se, ovisno o uključenoj strukturi regulatora, osigurava potrebna količina vode za punjenje kotla, minimalni protok kroz isparivač (pogon upuštanja generatora pare) i o opterećenju ovisna količina napojne vode.
- Regulacija napojne vode se deblokira tek kada je otvoren i pripadajući tlačni zasun napojne crpke, čime je ispunjen kriterij “napojna crpka (1, 2 ili 3) je u pogonu”.

On glasi:

- glavni motor napojne crpke 1 je uključen,
- tlačni zasun napojne crpke 1 je otvoren ($S=100\%$),
- tlak ispred tlačnog zasuna je veći od min. ($> 50 \text{ bar}$).

TS ”visokotlačni predgrijač” sada preklapa predviđene visokotlačne predgrijače preko pripadajućeg UGS-a “visokotlačni predgrijač 6” odnosno UGS-a “visokotlačni predgrijač 7” na “mimovodni pogon”. Pogonski položaj “mimovodni pogon” ili “normalni pogon” odnosi se pritom isto kao i kod niskotlačnih predgrijača na “vodenu stranu” predgrijača.

On se definira kako slijedi:

“Mimovodni pogon” - visokotlačni predgrijač 6

- Skretni ventil HD-VW 6 je zatvoren $S=0\%$ i
- Zaporni ventil HD-VW 6 je zatvoren $S=0\%$
- duže od 10 sek.

“Mimovodni pogon” - visokotlačni predgrijač 7

- Skretni ventil HD-VW 7 je zatvoren $S=0\%$ i
- Zaporni ventil HD-VW 7 je zatvoren $S=0\%$

- duže od 10 sek.

“Normalni pogon” - visokotlačni predgrijači 6/7

Na određenom visokotlačnom predgrijaču postoji duže od 10 sek. slijedeće uklopno stanje:

- ventil za punjenje je ZATVOREN (S=0%)
- skretni ventil je OTVOREN (S=100%)
- zaporni ventil je OTVOREN (S=100%)
- upravljački ventil 1 je ZATVOREN (S=0%),
- upravljački ventil 2 je ZATVOREN (S=0%) i
- međuventil je ZATVOREN (S=0%)
- a napojna crpka 1, 2 ili 3 je u pogonu

Kao što je već spomenuto, moraju predgrijači prilikom upuštanja u pogon toliko dugo raditi u “mimovodnom pogonu”, sve dok nije odbačeno prvo punjenje voda za napojnu vodu preko generatora pare (odjeljivač vode kotla) da bi se postigla tražena provodljivost i / ili dok ono ni u kojem slučaju više ne može kemijski utjecati na visokotlačni predgrijač. Iz istog razloga se visokotlačni predgrijači i tijekom zaustavljanja postrojenja prebacuju na mimovod. Time se osigurava punjenje sustava cjevovoda predgrijača besprijekorno kondicioniranom napojnom vodom.

UGS-i “visokotlačni predgrijač 6 odnosno 7” vrše preklapanje kad su ispunjeni slijedeći kriteriji deblokiranja:

- napojna crpka 1, 2 ili 3 je u pogonu i
- tlak u vodu napojne vode je veći od 50 bara.

Time se osigurava da je u sustavu napojne vode prisutan dovoljan tlak kako bi se hidraulične uklopne armature mogle sigurno aktivirati.

„Mimovodni pogon“ se zadržava tako dugo dok kotao nije napunjen i dok nije regulirana stalna minimalna količina u isparivaču. Nakon toga se visokotlačni predgrijač 6 i 7 preko svojih pripadajućih UGS-a preklapaju na “normalni pogon”.

Sada se također uključuju:

- TS “odvodnja oduzirnog voda visokotlačnog predgrijača 6 (7)” TS “odvodnja odzračivača visokotlačnog predgrijača 6 (7)” i
- TS “visokotlačni predgrijač 6/7 – sustav sporednog kondenzata (uključivši regulacije).

Kriterij za deblokiranje aktiviranja regulacija sustava visokotlačnog sporednog kondenzata glasi:
za visokotlačni predgrijač 7

- Regulacija razine je u položaju AUTO,

- Tlak oduzimne pare u vodu hladnog međupregrijača je veći od min,
- Količina svježe pare je veća od min (> 150 t/h).

za visokotlačni predgrijač 6:

- Regulacija razine je u položaju AUTO,
- Tlak oduzimne pare je veći od min.

Nastali sporedni kondenzat se:

- iz visokotlačnog predgrijača 7 preko regulacijskog ventila odvodi u visokotlačni predgrijač 6 (normalni pogon) ili preko regulacijskog ventila u kondenzator turbine.
- iz visokotlačnog predgrijača 6 preko crpke za visokotlačni kondenzat i regulacijskog ventila odvodi u spremnik napojne vode (normalni pogon) ili preko regulacijskog ventila u kondenzator turbine.

Dio hladila predgrijača se u slučaju potrebe oslobađa kondenzata preko automatski upravljane odvodnje. Ako se razina u nekom od visokotlačnih predgrijača suviše poveća (dio predgrijača i / ili dio hladila), provodi se preklapanje na mimovodni pogon putem “zaštitne naredbe”. Postupak je po smislu isti “normalnom preklapanju” na “mimovodni pogon”. Paralelno s time se zatvara vod za oduzimanje ogrjevne pare iz turbine a sustav sporednog kondenzata prevodi u “stand-by” ili “mirovanje” (ovisno o pogonskom stanju postrojenja).

“Sustav napojne vode” je sada spreman da preuzme punjenje odnosno napajanje kotla. U tu svrhu moraju u roku od 10 minuta nakon uključivanja TS-a “visokotlačni predgrijač” i preklapne automatike za napojne crpke 1-3 stići slijedeće procesne povratne dojave. One služe za deblokiranje starta UGS-a “doprema napojne vode” i glase:

- visokotlačni predgrijači 6 i 7 su u definiranom uklopnom položaju (mimovodni pogon ili normalni pogon),
- napojna crpka 1, 2 ili 3 je u pogonu i
- regulacijski ventil napojne vode je jednako kao i ventili za ubrizgavanje u kotao u definiranom položaju za upuštanje.

UGS “doprema napojne vode” se pokreće automatskom naredbom od strane GS-a “napajanje”. Njome se uspostavlja pripravnost kotla za punjenje tako što se uključuju slijedeća pojedinačna upravljanja:

- TS “zaporni zasun ekspanzione posude za upuštanje”,
- TS “odraživanje generatora pare” .

Dodatno se i regulacija razine u odjeljivaču vode kotla preklapa na AUTO.

Prije starta UGS-a “doprema napojne vode” ili paralelno s njime treba operater ručno pokrenuti i grupno upravljanje “tlačni dio” (kotao) – HAY. Time se osigurava da pripadajuća pojedinačna upravljanja uključe i interne regulacije i upravljanja kotla u sustavu voda / para. Nakon što su aktivirane gore spomenute regulacije sustava za upuštanje kotla u pogon preklapa se regulacijski ventil napojne vode na AUTO i započinje punjenje kotla.

Punjenje kotla

Regulacija napojne vode prelazi sada na strukturu “punjenje kotla”.

Zadana vrijednost punjenja a time i količina punjenja se odgovarajuće korigira prema temperaturnoj razlici između temperature napojne vode na ulazu u ekonomajzer i temperature odjeljivača vode kotla.

To znači:

Što je veća temperaturna razlika, to je manja količina punjenja.

Količina punjenja: Kod temperature unutrašnjih vlakana odjeljivača vode kotla / temperature napojne prije ekonomajzera iznosi:

$t \rightarrow 0^{\circ}\text{C} = \text{cca } 40 \text{ kg/sek} = \text{cca } 145 \text{ t/h}$

$t \rightarrow 100^{\circ}\text{C} = \text{cca } 8 \text{ kg/sek} = \text{cca } 30 \text{ t/h}$

Sada se čeka da se izvrši punjenje.

To znači:

- Razina u odjeljivaču vode kotla je veća od min i
- Ispusni regulacijski ventil odjeljivača vode kotla prema ekspanzionoj posudi za upuštanje ili
- Ispusni regulacijski ventil odjeljivača vode kotla prema spremniku napojne vode je bio duže od 15 s otvoren ($S > 0\%$).

Zatim se zadana vrijednost punjenja isključuje i regulacijski ventil napojne vode zatvara te ispituje položaj “ZATVORENO” ($S=0\%$). Ako je potrebno, može se za vrijeme prethodnog provjetravanja i nadalje dovoditi određena minimalna količina vode, koju još treba utvrditi prilikom stavljanja postrojenja u pogon (npr.: hlađenje ekonomajzera prilikom vrućeg starta).

Zatim se čeka (vrijeme tolerancije 30 min), dok nije završeno “prethodno provjetravanje kotla”.

Kad iz sustava zrak / dimni plin stigne signal “kotao prethodno prozračen” regulacija napojne vode uključuje te ispituje zadanu vrijednost “minimalnog protoka kroz isparivač”. Time je

završen program UGS “doprema napojne vode - pogon”. Tijekom punjenja kotla se spremnik napojne vode stalno nadopunjuje (regulacija razine). Uz to se regulacija tlaka brine za odgovarajuće grijanje iz sustava pomoćne pare. Ako je potrebno, može se na temelju kemijskih analiza odbaciti prva voda koja nastaje u odjeljivaču vode kotla. U tu svrhu treba ispusni regulator prema spremniku napojne vode postaviti u položaj RUČNO. Preko ispusnog regulacijskog ventila prema ekspanzionoj posudi kotla se sada iz sustava voda izbacuje tako dugo dok se ne postignu odgovarajuće propisane vrijednosti vode. Nakon toga se ispusni regulator prema spremniku napojne vode ponovno postavlja u položaj AUTO.

Čim se voda iz odjeljivača vode kotla odvede u spremnik napojne vode treba posebno brižljivo paziti na to da se u njemu održava dozvoljena razina. Prekoračenje maksimalne razine treba obvezatno izbjegavati.

- Otvoriti preljevni ventil,
- Odmah se moraju zatvoriti svi dovodni vodovi u spremnik, a posebice ispusni ventil iz odjeljivača vode kotla.

Isto važi i u slučaju postizanja maksimalnog tlaka.

Aktivnost 2: Priprema turbine / generatora za upuštanje u pogon

Iz centralne komande bloka daje operater grupnom upravljanju (GS) “Turbina” ručnu naredbu za pogon turbine. Ovo pak pokreće podređena upravljanja i pripadajuće regulacije. S obzirom da se aktivnosti 1 i 2 moraju po mogućnosti odvijati paralelno, važe i ovdje opći preduvjeti za start koji su navedeni kod aktivnosti 1.

Dodatno treba obratiti pažnju na slijedeće:

Sve razine napona, uključivši opskrbu struje u slučaju nužde, potrebne za opskrbu sporednih sustava i komponenti koji pripadaju turbini moraju biti u stanju pripravnosti. Upravljački napon za internu automatiku turbine mora biti prisutan. Instrumenti za nadzor pogona turbine moraju biti u pogonu. Razina u spremniku ulja za podmazivanje mora biti veća od min. Automatski sustav (Decontic) ne smije imati smetnje.

Start opskrbe turbine uljem

Preko grupnog upravljanja se pokreće UGS “ulje za podmazivanje” čim je temperatura ulja iznad 15°C. Hladnije ulje za podmazivanje treba prije predgrijati (npr.: grijanjem za vrijeme mirovanja postrojenja i / ili pomoću centrifuge za ulje) Čim su ventilator za odsisavanje uljnih para kao i crpke ulja za podmazivanje na izmjeničnu i istosmjernu struju u pogonu, ponovno se isključuje crpka na istosmjernu struju (crpka za ulje za podmazivanje u slučaju nužde) odmah nakon što je dostignut potpuni tlak ulja za podmazivanje (“stand-by-pogon”). Alarmi “tlak ulja za podmazivanje” < 60%” i “< 40%” moraju biti ugašeni. Tlak ulja za podmazivanje iznosi kod normalnog pogona 1,5-1,7 bara.

Uključivanje “okretanja osovine“ turbine

Prije starta okretanja osovine treba kontrolirati tlak brtvenog ulja generatora (P mora biti > min.).

Pažnja:

Okretanje osovine bez dovoljne opskrbe brtvenim uljem dovodi do oštećenja brtvenih prstena generatora. UGS “okretanje osovine” se također pokreće od strane GS-a “Turbina”. Nakon uključivanja sustava ulja za podizanje (visokotlačne uljne crpke su uključene) pokreće se motor za okretanje osovine (cca 30 s).

Pažnja!

Vremena podizanja broja okretaja treba pratiti na temelju pokazivača broja okretaja i mjerača ekscentričnosti.

Prethodna vremena okretanja osovine

Važno je da se osovina prije upuštanja sustava dovoljno dugo okreće pomoću uređaja za okretanje osovine, pa i ako je turboagregat hladan. Prije starta turbine treba se pridržavati slijedećih vremena okretanja turbine:

Mirovanje osovine - minimalno vrijeme okretanja:

- manje od 1 dan 2 sata
- do 7 dana 6 sati
- 7 do 30 dana 12 sati
- više od 30 dana 24 sata

Ako se ova vremena ne mogu održati, treba prilikom upuštanja turbine u pogon posebnu pažnju obratiti na pokazivač ekscentričnosti. Ako drugačije nije moguće, mora u takvim slučajevima turboagregat duže vrijeme raditi u području broja okretaja 500 - 600 o/ min., sve dok ekscentričnost ne dostigne vrijednosti od < 15%.

Pažnja: Ne smije se zaustavljati u području kritičnog broja okretaja!

Kod dužih vremena mirovanja (tjedni ili mjeseci), a na primjer kod turboagregata koji moraju biti spremni za pokretanje, treba u određenim vremenskim razmacima uključivati uređaj za okretanje turbine, npr. jednom tjedno tijekom 6 sati.

Start evakuiranja

Pripadajuće podgrupno upravljanje (UGS) se može staviti u pogon, ako:

- je sustav upravljačkog zraka pogonu,
- je sustav glavne rashladne vode u pogonu, a vodene komore kondenzatora su pune i protok rashladne vode preko kondenzatora je osiguran (uspostavljen “spoj mehaničkim silama”),
- je međusustav rashladne vode u pogonu,
- je sustav glavnog i sporednog kondenzata u pogonu, a u kondenzatoru / sakupljaču kondenzata kondenzatora je uspostavljena normalna razina vode,
- je opskrba deioniziranom vodom u pogonu a također i sustavi za povratni transport sakupljenih kondenzata (LCP i LCM),
- je sustav pomoćne pare (pomoćni parni kotao) u pogonu,
- je hidraulični sustav za opskrbu turbinskim upravljačkim uljem u pogonu, nakon čega se preko gore spomenutog UGS-a uključuju djelomična upravljanja za razne odvodnje.

Otvaraju se odvodnje turbine i ostaju otvorene sve do pogona turbine pod opterećenjem. Također se otvaraju odvodnje cjevovoda koje pripadaju sustavu turbine. One se ponovno automatski zatvaraju nakon dostizanja predviđenih kriterija (pogonsko stanje turbine, pregrijavanje itd.). Sada se pokreće sustav brtvene pare turbine (koji se opskrbljuje iz sustava pomoćne pare), kondenzator supare se stavlja u stanje pripravnosti (uključuje se odsisni ventilator kondenzatora supare), a nakon ostvarivanja kriterija deblokiranja iz sustava pomoćne pare aktivira se regulacija tlaka brtvene pare i temperature prije niskotlačnih brtvenica. Stavljanjem u pogon ejektora za održavanje vakuuma (ejektor upuštanja i/ili pogonski ejektor) evakuira se kondenzator. Pritom moraju biti zatvoreni ventili prekidača vakuuma (kontrola nepropusnosti!). Nakon dostizanja minimalnog vakuuma od cca 40% stavlja se u pogon niskotlačne obilazne stanice za mimovodni pogon, čim su ispunjeni interni uvjeti za deblokiranje tih stanica (minimalni vakuum, tlak za ubrizgavanje vode itd.).

Preduvjeti za potpalu ložišta i za predaju pare kondenzatoru su time ispunjeni.

Uspostava stanja deblokiranja potpale ložišta

S obzirom da bi potpala morala uslijediti po mogućnosti neposredno nakon provjetravanja kotla moraju prije započinjanja starta “provjetravanja kotla” biti ispunjeni preduvjeti s vodene strane (kotao napunjen) i preduvjeti s parne strane (vakuum u kondenzatoru > min.).

Start sustava zrak / dimni plin

Dodatno uz kriterije deblokiranja koji su potrebni za start glavnih komponenti treba sada još osigurati ispunjenje uvjeta za start plamenika za potpalu ulja kao i uvjeta za obradu dimnih plinova.

U tu je svrhu potrebno slijedeće:

- **ARA je u stanju pripravnosti (deblokiranje uklanjanja otpadnih voda – REA)**
- **REA je u stanju pripravnosti**

Postoje kriteriji za deblokiranje pogona kotla od strane REA:

1. Skretnica dimnih plinova 2 u smjeru dimnjaka je otvorena i zaklopka za čiste plinove prije dimnjaka je zatvorena ili
2. Skretnica dimnih plinova u smjeru REA otvorena i zaklopka za čiste plinove prije dimnjaka je otvorena

a dodatno su u pogonu:

kontrola okretanja predgrijača dimnih plinova (GAVO) – broj okretaja > min 1 (0,2 minimalno – 1) i najmanje 2 optočne crpke.

Pažnja!

Za prvo upuštanje REA-e u pogon potrebno je prethodno vrijeme rada od cca 1 tjedan. Čim je REA u položaju za upuštanje treba od “glavne sekvencije - UKLJUČENO” ostvariti prethodno vrijeme rada od 20-60 minuta.

Stanje pripravnosti kotlovskog sustava voda/para

- Dodatno uz sustav “Napajanje” moraju i interni sustavi kotla biti u stanju pripravnosti.

- Uz to operater ručnom naredbom iz centralne komande bloka pokreće grupno upravljanje (GS) “tlačni dio”. Ovo pak u pogon stavlja sve podređene automatike.

To je:

TS “zaporni zasun ekspanzione posude za upuštanje“

Ono uzrokuje prospajanje sustava za upuštanje kao i aktiviranje regulacija toka procesa.

To su:

- Regulacija toka od odjeljivača vode kotla prema spremniku napojne vode.
- Regulacija toka od odjeljivača vode kotla prema ekspanzionoj posudi kotla (uključivši upravljanje zapornim zasunom prije gore spomenutog regulacijskog ventila).
- Regulacija toka je aktivna samo za vrijeme pogona upuštanja sustava. U Bensonovom pogonu ostaju svi ventili zatvoreni.

Za vrijeme cjelokupnog trajanja pogona tijekom kojeg je aktivan ispusni sustav odjeljivača vode kotla treba posebno brižljivo paziti na održanje dozvoljene razine kao i dozvoljenog tlaka.

Pažnja!

Prekoračenje maksimalne razine treba obvezatno izbjegavati.

- Otvoriti preljevni ventil
- Odmah zatvoriti sve dovodne vodove u spremnik, a posebice ispusni ventil iz odjeljivača vode kotla.

Isto važi i u slučaju postizanja maksimalnog tlaka

TS “Odvodnjavanje”

Uzrokuje automatsko odvodnjavanje sustava voda / para na strani kotla na za to predviđenim mjestima. TS “Odzračivanje” i TS “Zaporni zasun” uključuju se već prilikom punjenja kotla.

Hladilo visokotlačnog međupregrijača

Pripadajući ventili za regulaciju ubrizgavanja se preklapaju u položaj AUTO.

To su:

- Ventili za regulaciju temperature / hladnjak s ubrizgavanjem 2.1
- Ventili za regulaciju temperature / hladnjak s ubrizgavanjem 1.1
- Ventili za regulaciju temperature / hladnjak s ubrizgavanjem 1.2
- Ventili za regulaciju temperature / hladnjak s ubrizgavanjem 2.2
- Ventili za regulaciju temperature / hladnjak s ubrizgavanjem - međupregrijač lijevo
- Ventili za regulaciju temperature / hladnjak s ubrizgavanjem - međupregrijač desno

Visokotlačna obilazna stanica

Pripadajući regulacijski ventili se preklapaju u položaj AUTO.

To su:

- Visokotlačna obilazna stanica 1 – pretvorni parni ventil
- Visokotlačna obilazna stanica 2 – pretvorni parni ventil
- Zaporni ventil za ubrizgavanja visokotlačne obilazne stanice
- Ventil za regulaciju ubrizgavanja visokotlačne obilazne stanice 1
- Ventil za regulaciju ubrizgavanja visokotlačne obilazne stanice 2

Dodatno u pogonu moraju biti već spomenute hidraulične stanice za upravljanje gore navedenim ventilima. Još jednom treba provjeriti funkcionalnost sigurnosnih ventila međupregrijača (odzračivanje ručnom naredbom iz komandne prostorije).

Stanje pripravnosti sustava opskrbe loživim uljem

Operater iz centralne komande bloka ručno daje naredbu za start TS-a “Uljno ložište”. Ovisno o prethodnom odabiru pokreće se jedna od dvije crpke za loživo ulje i podešava tlak za paljenje uljnih plamenika (pogonski tlak: cca 32-35 bara). TS “Povratni tok loživog ulja” otvara povratne ventile pojedinih nivoa plamenika na način da bude osigurana potrebna cirkulacija ulja. Njome upravlja UGS “Uljni plamenici”.

Nakon ispunjenja gore spomenutih preduvjeta može se sustav zrak / dimni plin staviti u pogon.

Zatim operater iz centralne komande bloka ručno pokreće GS “zrak / dimni plin”. Ono na temelju odgovarajućih procesnih povratnih dojava pokreće slijedeće podređene automatike:

- UGS “Ljungströmov predgrijač zraka - ogranak 1” i
- UGS “Ljungströmov predgrijač zraka - ogranak 2” koje stavljaju u pogon pripadajuće Ljungströmove predgrijače zraka:
 - uključuju glavni pogon
 - pozicioniraju radijalne brtve, ovisno o temperaturi

Nakon što su Ljungströmovi predgrijači zraka 1 ili 2 u pogonu, pokreće se UGS “promaha”. Ovo stavlja u pogon TS “zračno hlađenje ležajeva”, otvara pripadajuće zaklopke za dimne plinove ispred i iza Ljungströmovog predgrijača zraka koji je u pogonu, kontrolira položaj za upuštanje regulatora vrtložnog strujanja i uključuje motor puhala za promahu. Čim je promaha u pogonu postavlja se regulator vrtložnog strujanja u položaj AUTO te regulira podtlak u ložištu od cca 0,5 –1 mbara.

Sada se u pogon stavljaju puhala za svježi zrak.

U tu svrhu mora biti ispunjeno slijedeće:

- Promaha je u pogonu (podtlak u ložištu > min. i regulator vrtložnog strujanja je u položaju AUTO) i

- Ljungströmovi predgrijači zraka 1 i 2 su u pogonu (normalni pogon) ili
- Ljungströmovi predgrijači zraka 1 i 2 su u pogonu (moguć pogon pod opterećenjem do 60% – moguće opterećenje).

U tom slučaju se može uključiti samo puhalo za svježi zrak “koje pripada ogranku”. Ogranak 1 predstavlja: Ljungströmov predgrijač zraka 1 s pripadajućim zaklopkama / puhalo za svježi zrak 1 sa zaklopkama / parni predgrijač zraka 1 sa sustavom kondenzata.

Ogranak 2 je po smislu jednako građen samo što se odnosi na Ljungströmov predgrijač zraka 2 / puhalo za svježi zrak 2 i parni predgrijač zraka 2.

Zaklopke za dimne plinove “koje pripadaju ogranku” su otvorene. Preko GS-a “zrak / dimni plin” pokreće se:

- UGS “puhalo za svježi zrak - ogranak 1” i
- UGS “puhalo za svježi zrak - ogranak 2” .

U ovisnosti o kriterijima za deblokiranje “koji pripadaju ogranku” sada se u pogon stavlja određeno puhalo za svježi zrak (u normalnom slučaju oba puhalo za svježi zrak). U tu svrhu se zatvaraju pripadajuće zaklopke iza Ljungströmovih predgrijača zraka i jedan ili oba regulatora vrtložnog strujanja postavljaju u položaj za upuštanje te uključuju jedan / ili oba motora puhalo za svježi zrak.

Čim je (jedno ili oba) puhalo za svježi zrak u pogonu, otvara se pripadajuća zračna zaklopka iza puhalo za svježi zrak (nakon cca 20 sek zaletnog vremena pripadajućeg puhalo za svježi zrak) i pazi na to da je (su) regulator(i) vrtložnog strujanja u položaju AUTO – (regulacija predtlaka – cca 20 mbara).

Priključivanje parnih predgrijača zraka “koji pripadaju ogranku” vrši se preko:

- UGS-a “parni predgrijač zraka ogranak 1”
- UGS-a “parni predgrijač zraka ogranak 2”

U tu svrhu moraju kao kriterij za deblokiranje u pogonu biti pripadajući Ljungströmov predgrijač zraka i pripadajuće puhalo za svježi zrak. Podgrupna upravljanja pokreću program predgrijavanja (odvodnjavanje i prospajanje sustava ogrjevnne pare). U pogon se također stavlja pripadajući sustav za ispuštanje kondenzata uključivši pojedinačno upravljanje (TS) crpkama za kondenzat. Parni predgrijači zraka reguliraju sada preko regulacijskih ventila ogrjevnne pare potrebnu temperaturu zraka ispred Ljungströmovog predgrijača zraka tako da se na “hladnom kraju” Ljungströmovih predgrijača zraka po mogućnosti izbjegnu temperature ispod rosišta. Kao okvirna vrijednost važi: Zbroj vrijednosti temperature iza Ljungströmovog predgrijača zraka i temperature zraka za izgaranje ispred Ljungströmovog predgrijača zraka treba uvijek biti veći od 200°C. Na kraju se u pogon stavlja puhalo za recirkulaciju dimnih plinova preko UGS-a

“recirkulacija dimnih plinova”. U tu svrhu se prije pokretanja puhala otvaraju zaklopke na usisnoj strani a zatvaraju zaklopke na tlačnoj strani (regulacijske zaklopke). Puhala za recirkulaciju dimnih plinova se uključuju a nakon toga se aktivira regulacija zaklopki na tlačnoj strani (minimalna količina protoka). Zaklopkama pritom upravlja TS “recirkulacijske zaklopke”. Puhalima za recirkulaciju dimnih plinova 1 odnosno 2 pritom upravlja pripadajuće TS “puhala za recirkulaciju dimnih plinova”).

Sustav zraka za propuhivanje i hlađenje plamenika (HJQ)

Puhala zraka za hlađenje stalno opskrbljuju zrakom za propuhivanje odnosno hlađenje kontrolni relej plamena, koplja za potpalu i uljna koplja. Treba ih pokrenuti operater ručnom naredbom najkasnije u trenutku uključivanja puhala za svježi zrak. Puhala (uključivši preklapnu automatiku) ostaju stalno u pogonu u cilju čišćenja i hlađenja gore spomenutih komponenti plamenika. Može ih isključiti samo operater ručnom naredbom.

Završne primjedbe

- Start i pogon postrojenja su mogući i u slučaju kad je u pogonu samo jedan “ogranak svježeg zraka” koji se sastoji od pripadajućih komponenti - Ljungströmov predgrijač zraka / puhalo za svježi zrak / parni predgrijač zraka s pripadajućim zaklopkama.
- Čim je kotao u pogonu (“plamen je upaljen”) treba paziti na to da uvijek bude u pogonu jedno od dva puhala za recirkulaciju dimnih plinova. Time se sprečavaju smetnje cirkulacije uslijed povratnog strujanja vrućih dimnih plinova koje ometaju pogon.

Provjetravanje kotla

TS “Provjetravanje kotla” pokreće operater ručnom naredbom iz centralne komandne prostorije. Prema tehnološkim povratnim dojavama (TRD) se provjetravanje provodi tako da u sustavu dimnih plinova od ulaza u plamenik (ložište) do ulaza u dimnjak dođe do trostruke izmjene zraka s najmanje 50% količine zraka pod punim opterećenjem.

Provedba:

- Prije provjetravanja se smanjuje ili isključuje napon u elektrofiltru.
- REA je “u stanju pripravnosti” no preklapa se na “mimovod”.
- Sustav zrak / dimni plin je u pogonu (podtlak u ložištu cca 0,5 – 1 mbara).

- Puhala svježeg zraka su preklapljeni na regulaciju predtlaka i reguliraju tlak zraka ispred plamenika na vrijednost od cca 20 mbara.
- Regulacijske zaklopke sekundarnog zraka prema plamenicima postavljene su u položaj AUTO i otvorene su sve dok se ne postigne zadana vrijednost “količine zraka za provjetranje”.
- Količina zraka za provjetranje iznosi cca 250.000 - 300.000 Nm³/h.

Dodatno uz reguliranje količine zraka za provjetranje na >50% količine zraka pod punim opterećenjem mora količina sekundarnog zraka na nivou 1 također iznositi >50% količine zraka pod punim opterećenjem navedenog nivoa.

Sada se aktivira nadzorni logički sklop (blokada provjetranja) provjetranja kotla i pokreće vrijeme prethodnog provjetranja 1 od cca 10 minuta. Nakon isteka vremena prethodnog provjetranja 1 provjetrava se sustav recirkulacije dimnih plinova. U tu svrhu se preko regulacije recirkulacije podešava količina od cca 60% maksimalne količine i zatim pokreće vrijeme prethodnog provjetranja 2 od cca 3 minute. Nakon isteka vremena prethodnog provjetranja 2 je provjetranje kotla završeno. Sada “provjetranje kotla” daje signal za deblokiranje paljenja na temelju TRD. U roku od 10 minuta mora stići signal “plamen je upaljen”, što znači: najmanje 1 plamenik je sigurno u pogonu (duže od 30 s).

Kriterij za deblokiranje paljenja iz “provjetranja kotla” (vrijeme tolerancije paljenja) iznosi:

- 10 minuta kod količine sekundarnog zraka ispod 20%
- 30 minuta kod količine sekundarnog zraka iznad 20%

Unutar ovog vremena su dozvoljena 2 pokušaja paljenja (neuspjela pokušaja).

Za paljenje prvog plamenika treba, međutim, još ispuniti uvjete zaštite kotla (npr. minimalni protok kroz isparivač) i sigurnosnog lanca plamenika (npr.: položaj zračnih zaklopki).

Uspostava uvjeta za start ložišta:

- Nakon završetka provjetranja se preko regulacije napojne vode unosi i regulira zadana vrijednost za minimalni protok kroz isparivač. Ona iznosi cca 43% količine pod punim opterećenjem (cca 240 t/h).
- Kako bi se po mogućnosti izbjeglo nepotrebno hlađenje kotlovskeg sustava, ne treba tijekom cjelokupnog vremena nakon završetka “punjena kotla” pa do završetka “provjetranja” u isparivač dovoditi napojnu vodu.

Iznimka:

U slučaju da kod vrućeg starta nakon ispada kotla iz pogona postoji opasnost da dođe do isparavanja u ekonomajzeru, može se za vrijeme provjetravanja u ekonomajzer a time i u isparivač dovesti minimalna količina vode za hlađenje (maksimalno 20% / cca 134 t/h). Pritom treba obratiti pažnju na to da nakon ispada kotla preko regulacije napojne vode “zadana vrijednost nadopunjavanja” od cca 40 kg/sek/cca 144 t/h ostaje tako dugo aktivna dok se kotao ponovno ne napuni (razina u odjeljivaču vode kotla). U toj fazi se hladi i ekonomajzer. Paralelno s vodenim sustavom se i zračni sustav priprema za paljenje uljnih plamenika. Sve zračne zaklopke aktiviraju se preko UGS-a “zrak / dimni plin”, nakon čega se preko regulacije sekundarnog zraka podešavaju na zadanu količinu (veću odnosno manju od 20% količine pod punim opterećenjem).

Dodatno uz postojanje minimalnog vakuuma u kondenzatoru potrebnog za upuštanje u pogon od:

- < 0,25 bar g za otvaranje glavnih zatvarača odnosno
- < 0,20 bar g za poticanje pokretanja turbine

moraju postojati potrebna deblokiranja zaštita bloka, kotla i turbine, te sigurnosnog lanca ložišta. Opskrba gorivima i sustav uljnog ložišta, uključivši plamenike, moraju biti u stanju pripravnosti (cirkulacija ulja u pogonu). Uređaj za upuštanje kotla mora biti u pogonu.

TS “zaporni zasun ekspanzione posude za upuštanje” i regulacija razine u odjeljivaču vode kotla je aktivno.

Optok za upuštanje sustava je slijedeći:

Spremnik napojne vode

Crpka za napajanje kotla 1, 2 ili 3 je u pogonu

Visokotlačni predgrijač 6 i 7

Ekonomajzer – isparivač (komora za izgaranje) – pregrijač stijenki (stijenke okna)

Odjeljivač vode (odjeljivač vode kotla)

Nastala voda se preko ispusnih ventila odvodi u spremnik napojne vode i / ili u ekspanzionu posudu kotla.

Ispuštanje u spremnik napojne vode smije se vršiti samo tako dugo dok su tlak i razina u spremniku na normalnoj regulacijskoj razini. U svim drugim pogonskim slučajevima (pa i u slučaju kad kvaliteta vode prilikom punjenja ili upuštanja kotla nije odgovarajuća) mora se nastala voda iz odjeljivača vode kotla odvesti u ekspanzionu posudu kotla (obratiti pažnju na gubitke vode!). Odijeljena para struji od odjeljivača vode kotla preko transportnih cijevi u pregrijače. Niskotlačne i srednjetačne obilazne stanice (HD / MD - bypass) su u stanju

pripravnosti a također i sigurnosni ventili međupregrijača (hidraulični sustavi, dugme za ručno provjetravanje itd.). Upravljanje blokom je uključeno i u stanju pripravnosti.

Plan odvijanja aktivnosti do paljenja plamenika:

1. Upuštanje postrojenja nakon dugog vremena mirovanja (npr. opća revizija pogona uz zaustavljanje cjelokupne termoelektrane)
2. Normalni hladni start nakon mirovanja postrojenja > 36 sati.

Potpala ložišta

Određivanje goriva za paljenje/upuštanje

Kad je upravljanje blokom uključeno, izračunava se prema pogonskom stanju generatora pare potrebna minimalna snaga plamena (snaga plamena za potpalu) te regulaciji količina goriva zadaje kao zadana vrijednost. Ovu zadanu vrijednost može unijeti i operater ručno.

U tu svrhu se može koristiti slijedeća okvirna formula:

$$\frac{\text{količina goriva za upuštanje}}{\text{u \%}} = \frac{\text{zasićena para odjeljivača vode kotla}}{4000} \times \text{TFD-izlaz metal (}^{\circ}\text{C)}$$

(TFD = svježa para iz turbine)

Minimalna snaga plamena odgovara pritom polovici količine goriva za upuštanje u %.

Kod hladnog starta odgovara donja granica minimalnoj snazi plamena minimalnog opterećenja plamenika na temelju regulacijskog područja. Ono je stoga najčešće nešto više od izračunate vrijednosti.

Daljnje pokretanje kotla

Uljno ložište za potpalu

Operater iz centralne komande bloka ručnom naredbom uključuje pripadajuća pojedinačna upravljanja (TS) i podgrupna upravljanja (UGS).

To su:

- TS “Doprema ulja” - uključivanje se vrši prije provjetravanja
- UGS “Donji nivo plamenika”
- UGS “Srednji nivo plamenika”
- UGS “Gornji nivo plamenika”

Podgrupna upravljanja (UGS) “Donji, srednji i gornji nivo plamenika” izazivaju pokretanje odgovarajućih automatskih programa za plamenike 1 – 12. Pritom se odgovarajući nivoi plamenika pokreću slijedećim redoslijedom: kut 1 i zatim kut 2, kut 3 i zatim kut 4.

Plamenici se mogu pokretati i pojedinačno bilo kojim redoslijedom, i to kako iz komandne prostorije tako i na samom licu mjesta.

U okviru “vremena tolerancije paljenja” zadanih od strane “blokade provjetravanja” mora biti postignut uvjet “plamen je upaljen”, jer u protivnom treba izvesti “ponovno provjetravanje”.

Start pojedinih plamenika preko automatike:

U programu plamenika se povratni tok ulja preklapa na AUTO. Regulacijski ventil za ulje prelazi u položaj za paljenje. Sada se može upaliti 1. plamenik. Prilikom starta 1. plamenika preklapa se regulacija goriva za ovaj nivo na regulaciju tlaka i regulira aktualni tlak prije starta (regulacija tlaka). Nakon što je 2. plamenik u pogonu dolazi automatski do preklapanja na regulaciju količina.

Način rada uz posredovanje upravljanja blokom

Upravljanje zadanim vrijednostima – upuštanje generatora pare

Ovaj sklop služi za zadavanje zadanih vrijednosti snage plamena za vrijeme upuštanja generatora pare u pogon.

Ustroj

Sklop se sastoji od slijedećeg:

- automatsko zadavanje ciljne zadane vrijednosti snage plamena prilikom upuštanja
- stanica za ručno upravljanje vrijednostima snage plamena prilikom upuštanja
- upravljanje prema trenutno aktivnom gradijentu

Način rada

Prema pogonskom stanju generatora pare automatski se zadaje snaga plamena za upuštanje kao ciljna zadana vrijednost. Zadavanje minimalne snage plamena vrši se bez kašnjenja, ovisno o tlaku generatora pare i temperaturi na visokotlačnom izlazu pare. U iza spojenoj stanici za rukovanje može se zadana vrijednost zadati i ručno. Upravljanje se vrši prema zadanom gradijentu upuštanja. Signalom “plamen je ugašen” se u upravljanju upuštanjem u pogon zadana vrijednost postavlja na nulu, kako bi se nakon prvog paljenja jednog plamenika mogla odmah postaviti na izračunatu zadanu vrijednost plamena za upuštanje, izračunatog na temelju tlaka i temperature. Nakon što je dostignuto minimalno strujanje u kotlu od $> 7\%$ svježe pare (cca 47 t/h), deblokira se povećanje količine goriva na količinu potrebnu za upuštanje. Prijelazno stanje

povećanja je različito, ovisno da li se radi o hladnom / toplom odnosno vrućem startu. Ono se dodatno ograničava pomoću dozvoljenog gradijenta kritičnih konstrukcijskih dijelova. Količina ulja se regulira za svaki pojedini nivo (regulator goriva). Pripadajuća količina zraka regulira se preko regulacije odnosa gorivo / zrak trenutne količine goriva po plameniku. Na temelju ukupne količine ulja izvodi se potrebno pokretanje daljnjih plamenika (specifično opterećenje plamenika odnosno pojasno opterećenje ne smiju se prekoračiti). Povećanje količine goriva se u automatskom pogonu prethodno zadaje preko uključenog “upravljanja blokom”.

Start vrši operater preko pripadajućih programa plamenika.

To su:

Donji nivo

UGS Uljni plamenik kut 1

UGS Uljni plamenik kut 2 Pripadajući upravlja

UGS Uljni plamenik kut 3 upravlja cirkulacijskim ventilom nivoa

UGS Uljni plamenik kut 4

Srednji nivo

UGS Uljni plamenik kut 1

UGS Uljni plamenik kut 2 Pripadajući upravlja

UGS Uljni plamenik kut 3 upravlja cirkulacijskim ventilom nivoa

UGS Uljni plamenik kut 4

Gornji nivo

UGS Uljni plamenik kut 1

UGS Uljni plamenik kut 2 Pripadajući upravlja

UGS Uljni plamenik kut 3 upravlja cirkulacijskim ventilom nivoa

UGS Uljni plamenik kut 4

Fiksne zaustavne točke zaustavljaju povećanja količine goriva sve dok nisu dostignuti predviđeni kriteriji.

To su:

- STOP kod 30% toplinske snage ako turbina kod “hladnog starta” još nije u pogonu pod opterećenjem (daljnje pokretanje turbine).
- STOP kod 45% toplinske snage kod svih varijanti starta ako turbina još nije u potpunosti preuzela paru (visokotlačna obilazna stanica je u reguliranom pogonu i otvorena; još postoji signal za mimovodni pogon).

Upravljanje zadanom vrijednošću tlaka

Sklop služi za zadavanje stacionarne zadane vrijednosti tlaka postrojenja te zadane vrijednosti tlaka prilikom upuštanja. Sklop je izveden kao čista unapredna struktura.

Ustroj

Sklop se sastoji od slijedećeg:

- zadavanje zadane vrijednosti tlaka prilikom upuštanja
- stanica za ručno upravljanje zadanom vrijednošću tlaka
- proračun dinamičkih promjena tlaka pri promjenama frekvencije

Način rada

Sklop ima zadatak da prethodno zadaje zadanu vrijednost tlaka kako kod upuštanja tako i za vrijeme pogona pod opterećenjem. Na regulatoru zadane vrijednosti “p FD cilj” se podešava fiksni tlak (DS) s kojim treba raditi i zadaje podređenim regulacijama kotla i turbine prema dozvoljenim brzinama promjene tlaka kao zadana vrijednost “p FD aktualan”. Kod upuštanja se zadana vrijednost tlaka povećava prema dozvoljenim gradijentima tako dugo dok se ne dostigne podešena ciljna vrijednost tlaka i dok se ne prebaci na fiksni tlak. Povećanje tlaka se vrši prema fiksno zadanoj funkciji zadane vrijednosti toplinske snage i gradijenta prema uvjetima starta (hladni, topli i vrući start). Nakon što se dostigne “količina goriva za upuštanje” i prethodno zadani fiksni tlak je upuštanje u pogon završeno. Tijekom ove faze upuštanja radi visokotlačna obilazna stanica regulirano s gore opisanim upravljanjem zadanim vrijednostima u mimovodnom pogonu.

Upravljanje zadanim vrijednostima se tijekom povećanja tlaka kod “hladnog starta” stopira s 2 zaustavne točke:

1. u času postizanja 5 bara - čekanje na minimalnu količinu pare
2. u času postizanja 70 bara - upuštanje turbine do završetka mimovodnog pogona (visokotlačna obilazna stanica je zatvorena)

Kod “toplog starta” se nakon paljenja održava aktualni “stvarni tlak”, a povećava se nakon postizanja minimalne količine pare na 70 bara, analogno “hladnom startu”. Kod “vrućeg starta” se nakon paljenja također održava aktualni “stvarni tlak”, te se s njim upušta turbina. Ovaj je tlak po smislu, jednako kao kod “hladnog starta”, konstantan do završetka mimovodnog pogona.

Mimovodni pogon

Sklop optoka upuštanja u pogon

Paljenjem uljnih plamenika započinje proizvodnja pare, a visokotlačne obilazne stanice započinju s radom prema uvjetima upuštanja u pogon za hladni, topli i vrući start. Pritom se para proizvedena u visokotlačnom dijelu kotla ispuhuje u međupregrijač (hladno međupregrijavanje). Temperatura pare iza visokotlačne obilazne stanice regulira se preko pripadajućih ventila za ubrizgavanje na cca 350°C do 370°C. Nakon međupregrijača stiže para preko srednjetačnih obilaznih stanica turbine u kondenzator. Para se kondenzira i kondenzat se pomoću crpki za glavni kondenzat preko niskotlačnih predgrijača odvodi natrag u spremnik napojne vode. Od tamo napojna voda ponovno stiže u optok upuštanja u pogon.

Stavljanje u pogon visokotlačnog predgrijača 7

Nakon što je kotao napunjen i reguliran minimalni protok kroz isparivač, preko pripadajućih preklopnih logičkih sklopova za visokotlačni predgrijač 6 i 7 se daje naredba UGS-u tih predgrijača da se prijeđe na “normalni pogon”.

Pojedinačna upravljanja (TS) aktivirana preko UGS-a “visokotlačni predgrijač 6 i 7” brinu se za:

- odvodnjavanje vodova za oduzimanje pare za visokotlačni predgrijač 6 i 7
- odvodnjavanje hladila visokotlačnih predgrijača 6 i 7
- stanje pripravnosti sustava visokotlačnog sporednog kondenzata.

Kriterij za deblokiranje automatskog priključivanja visokotlačnog predgrijača 7

- regulacija razine za ispuštanje visokotlačnog sporednog kondenzata je u položaju AUTO,
- tlak u vodu hladnog međupregrijavanja > 15 bar i
- količina svježe pare > 150 t/h.

Otvaranje zasuna za svježu paru

Nakon što je osigurana minimalna pregrijanost svježe pare (pregrijanost ispred zasuna za svježu paru > 50°C) kao i uvjeti za deblokiranje od strane turbine, može se otvoriti zasun za svježu paru.

TS “otvaranje zasuna za svježu paru” uzrokuje:

- zagrijavanje voda svježe pare iza zasuna za svježu paru sve do turbine preko mimovodnog ventila zasuna za svježu paru,
- zatim uspostavljanje izjednačenja tlaka ($p < 5$ bara),
- te zatim otvaranje zasuna.

Nakon što je zasun za svježu paru otvoren, ponovno se zatvara mimovodni ventil. Time je vod svježe pare predgrijan sve do ispred brzozatvarajućih ventila turbine. Zatvaranje ventila za odvodnjavanje visokotlačne turbine, potrebno za uspostavljanje izjednačenja tlaka, ponovno se za automatsko odvodnjavanje deblokira od strane pripadajućeg TS-a.

Zatvaranje zasuna za svježu paru mora uslijediti ručnom naredbom (bez TS!).

Priključenje opskrbe pomoćnom parom

Opskrba pomoćnom parom iz bloka Plomina 2

U tu svrhu operater iz centralne komande bloka pokreće predviđeno podgrupno upravljanje (UGS) “razvod pomoćne pare” u smjeru pogona. Kriterij za deblokiranje istog glase:

- plamen je upaljen
- količina svježe pare > 150 t/h
- tlak u vodu hladnog međupregrijavanja > 15 bara

Preko UGS-a se uključuju:

- TS “odvodnja prije regulacijskog ventila hladnog međupregrijavanja / pomoćna para
- TS “razvodnik pomoćne pare / vode”

Oni se brinu za automatsko odvodnjavanje odgovarajućih sustava. Sada se otvara zaporni ventil ispred regulacijskog ventila pomoćne pare i regulacija tlaka pomoćne pare preklapa u položaj AUTO. S obzirom da se sustav pomoćne pare s više mjesta može opskrbljivati parom, to je u normalnom pogonu pod opterećenjem u svakom trenutku moguće u slučaju potrebe isključiti ili priključiti opskrbu pomoćnom parom iz voda hladnog međupregrijavanja.

Program “mirovanje”:

Naredbu za start UGS-a “pomoćna para” daje operater ručno. U slučaju neke smetnje u sustavu pomoćne pare se preko slijedećih kriterija:

- tlak u razvodniku pomoćne pare je duže od 3 s veći od maksimalne ili
- temperatura u razvodniku pomoćne pare je duže od 3 s veća od maksimalne
- pokreće program “mirovanje” naredbom “zaštitno isključivanje”.

Paralelno s time se preko gore spomenutih kriterija zaporni ventil ispred regulacijskog ventila pomoćne pare također zatvara internom regulacijom ventila agregata naredbom “zaštitno isključivanje”.

Ako bi iz bilo kojeg razloga došlo do smetnje na automatici, mora se zaporni ventil isključiti ručno, ako postoji jedan od gore spomenutih kriterija. Preko UGS-a “pomoćna para” se u programu mirovanja provode slijedeća uklapanja:

- preklapanje regulatora za regulacijski ventil pomoćne pare na RUČNO,
- zatvaranje regulacijskog ventila pomoćne pare i
- zatvaranje zapornog ventil prije regulacijskog ventila pomoćne pare.

Djelomična upravljanja za odvodnjavanja, uključena preko programa “pogon” ostaju uključena i tako su i dalje aktivna.

Sustav pomoćne pare opskrbljuje, kao što je već rečeno u prethodnim poglavljima, čitav niz trošila. Stoga treba nadzirati da oduzimanje pare iz međupregrijavanja bude u skladu s količinom svježje pare. Preveliko oduzimanje pare iz međupregrijavanja dovodi zbog smanjenog strujanja pare u međupregrijaču do povećanja temperatura ispred hladila međupregrijača. U slučaju prekoračenja predviđenih graničnih temperatura (koje treba utvrditi prilikom stavljanja postrojenja u pogon), mora se smanjiti oduzimanje pare iz hladnog međupregrijavanja.

Opskrba spremnika napojne vode pomoćnom parom

Preko TS-a “Regulacija ogrjevnje i pomoćne pare” uspostavljeno je stanje pripravnosti za "pogon pomoćne pare", a regulacija pomoćne pare preklopljena u položaj AUTO.

Regulirani pogon:

Zadana vrijednost regulatora tlaka je nešto viša od one regulatora ogrjevnje pare. Na temelju toga dolazi do kliznog preuzimanja regulatora pomoćne pare. Regulacijski ventil ogrjevnje pare se zatvara preko podešene zadane vrijednosti. Zadane vrijednosti oba gore spomenuta regulatora tlaka su u normalnom slučaju ispod onog tlaka koji se uspostavlja kad je u pogonu vod za oduzimanje pare iz turbine. Priključivanje istog se također vrši preko TS-a “Regulacija ogrjevnje i pomoćne pare” na temelju kriterija procesa (vod za oduzimanje pare 5 - tlak > min). Iz toga proizlazi da se u normalnom pogonu pod opterećenjem održavanje tlaka u spremniku napojne vode vrši direktno preko voda za oduzimanje pare 5 iz turbine. Tlak u njemu je viši od tlaka pomoćne pare iz hladnog međupregrijavanja (KZÜ). Zbog toga dolazi do kliznog preuzimanja opskrbe pomoćnom parom. Stupnjevanje zadanih vrijednosti:

- p_1 tlak regulatora ogrjevnje pare (fiksni tlak)
- p_2 tlak regulatora pomoćne pare iz KZÜ (fiksni tlak)
- $> p_2$ tlak pom. pare oduzim. voda 5 turbine (promjen. tlak)

Tlakovi se utvrđuju prilikom stavljanja u pogon pri optimiranju postrojenja.

Ako dođe do pada tlaka u vodu za oduzimanje pare 5 iz turbine (npr. trip turbine, iznenadno rasterećenje, slučaj mogućeg opterećenja itd.) pada i tlak u spremniku napojne vode. Ako brzina pada tlaka prijeđe dozvoljenu graničnu vrijednost, ponovno se uključuje regulator pomoćne pare i ograničenjem brzine pada tlaka sprečava moguće oštećenje napojnih crpki uslijed kavitacije.

Kod ispada napojnih crpki uslijed kavitacije ne postoji nikakva rezervna crpke i kotao ispada iz pogona (zaštita kotla).

Priprema ložišta na ugljen za potpalu

Nakon završetka upuštanja, što znači:

- turbina je preuzela cjelokupnu količinu mimovodne pare i
- visokotlačne obilazne stanice su zatvorene, upravljanje zadanim vrijednostima bloka će zadati ili deblokirati daljnje povećanje količine goriva.

Stoga se prije završetka mimovodnog pogona mora uspostaviti stanje pripravnosti ložišta na ugljen, kako se ne bi zaustavilo kontinuirano daljnje pokretanje bloka.

Moraju biti ispunjeni slijedeći kriteriji za deblokiranje:

- snaga uljnog plamenika iznosi min. 25 % MCR,
- proizvedena količina svježe pare je veća od 20 % MCR i
- temperatura zraka iza 4. predgrijača zraka je viša od 200 °C.

Operater sada najprije ručnom naredbom uključuje podgrupna upravljanja (UGS) za puhalo za zrak mlinova. Pritom treba obratiti pažnju na slijedeće: U normalnim su slučajevima u pogonu kako puhalo za vrući tako i ono za hladni zrak mlinova. Prilikom upuštanja u pogon sa samo jednim puhalom za svježi zrak treba obratiti pažnju na odgovarajuće kriterije za deblokiranje starta "puhala za zrak mlinova koja pripadaju ogranku". Pokreću se samo oni UGS-ovi koji pripadaju "puhalu za svježi zrak" - ogranak 1 ili 2.

Radi se o slijedećim podgrupnim upravljanjima:

- UGS - puhalo za zrak mlinova 1 - ogranak 1
- UGS - puhalo za zrak mlinova 2 - ogranak 2
- UGS - puhalo za zrak mlinova 1 - ogranak 1
- UGS - puhalo za zrak mlinova 2 - ogranak 2

Gore navedena podgrupna upravljanja pokreću puhalo, postavljaju pripadajuće zaklopke u radne položaje i postavljaju potrebne regulacije u položaj AUTO.

Za pokretanje mlinova za ugljen mora biti u pogonu ili HFE-ogranak 1 ili HFE-ogranak 2. Start mlinova za ugljen:

- Čim temperatura primarnog znaka iznosi više od cca 70°C, mogu se pokrenuti mlinovi za ugljen prema prethodno zadanim vrijednostima od strane upravljanja upuštanjem bloka,
- Gore spomenuti kriteriji za deblokiranje moraju biti ispunjeni,

- Redosljed stavljanja u pogon se ravna prema uvjetima kotla za hladni, topli ili vrući start,
- Vremensko stupnjevanje i smanjenje snage uljnog plamenika je navedeno u dijagramima upuštanja za hladni, topli ili vrući start,
- Svakom je mlinu za ugljen pridruženo po jedno podgrupno upravljanje (UGS) koje uključuje operater ručnom naredbom.

Preko UGS-a se u prvoj fazi uključuju potrebni dodatni uređaji mlinova za ugljen (sustav hidrauličnog ulja, opskrba uljem za podmazivanje, puhalo za brtveni zrak, TS “zaparivanje mlinova itd.). Nakon toga se vrši podizanje elementa za mljevenje, uključuju se pogonski motori mlinova i otvara sigurnosna zaklopka transportnog zraka. Regulacija primarnog zraka sada preuzima prigrijavanje mlinova. Ovaj primarni zrak ili zrak mlinova je smjesa hladnog i vrućeg zraka mlinova. Pritom vrući zrak mlinova regulira količinu transportnog zraka a hladni zrak mlinova regulira temperaturu separatora.

Start prvog nivoa plamenika

Prigrijavanje mlina je završeno kad su 3 od 4 pripadajuća voda za ugljenu prašinu dostigla predviđenu temperaturu (cca 125°C). Prije starta treba provjeriti da li su:

- interni sustavi mlinova u pogonu ili u stanju pripravnosti (zaštita, zaporne zaklopke prema dodjelniku ugljena itd.),
- ispunjeni kriteriji za zaštitu kotla kao i kriteriji za potpalu i održavanje plamena.

Prije starta ložišta na ugljen treba obavijestiti postrojenja ARA i REA.

Paljenje ugljena započinje operater (deblokiranje plamenika na ugljen – UKLJUČENO)

Time se regulira količina zraka za izgaranja potrebna za paljenje (primarni / sekundarni zrak) i temperatura separatora od cca 80-90°C, te elementi za mljevenje dovode u položaj za mljevenje (“fino mljevenje – UKLJUČENO”) i uključuje pogon dodjelnika ugljena (broj okretaja podešen prema količini za paljenje).

Pogon s 1. i 2. mlinom za ugljen

Čim je pripadajući nadzor plamena registrirao signal “ugljeni plamen je upaljen” tijekom više od cca 2 minute, postepeno (“u koracima”) se povećava brzina dodjelnika na cca 40%. Ovo se pogonsko stanje održava tako dugo dok se ne pokrene drugi mlin i također postepeno (“u koracima”) poveća brzina dodjelnika na cca 40%. Sada se oba mlina za ugljen mogu preklopiti u položaj AUTO. Daljnje povećanje opterećenja vrši se preko regulacije količina goriva prema zadanim vrijednostima od strane upravljanja blokom.

Postrojenje za uklanjanje drozge (mokro odšljakivanje – HAD)

Najkasnije istovremeno s početkom pogona na ugljen treba u pogon staviti postrojenje za uklanjanje drozge. Operater u tu svrhu ručnom naredbom pokreće UGS “Mokri pepeo”. Ono uključuje TS “Zaporni ventil za vodu” i preuzima upravljanje razine i temperature u mokrom odšljakivaču. Uključuje se motor mokrog odšljakivača, a nastala se drozga odvodi preko drobilice drozge i transportnog uređaja za drozgu koji je već u pogonu.

Poticanje turbine na pokretanje

Čim se za vrijeme mimovodnog pogona ispune potrebni preduvjeti za određenu vrstu starta, može se turbina “potaknuti” na pokretanje. U svakom slučaju treba biti osigurana pregrijanost svježe pare i pare međupregrijača od najmanje 20° C. Kod toplog ili vrućeg starta ne smije temperatura svježe pare i pare međupregrijača, međutim, biti za više od 50°C niža od trenutne temperature metala pripadajućeg kućišta turbine (unutrašnji plašt)! Tlak svježe pare kod upuštanja turbine iznosi min. 70 bara. Kod hladnog starta može prigrijavanje započeti već kod tlaka svježe pare od 10 bara. Vakuum u kondenzatoru mora biti > 80% (što odgovara < 0,2 bar g). Za poticanje pokretanja turbine mora temperatura ulja za podmazivanje iznositi najmanje 25°C (kod 50%-tnog broja okretaja min. 30°C, a kod nazivnog broja okretaja min. 40°C). Količina svježe pare mora biti iznad 20% MCR (cca 134 t/h). Mora biti osigurano stanje pripravnosti generatora za upuštanje prema pogonskim priručnicima.

Kemijska kontrola

Tijekom mimovodnog pogona treba uspostaviti i kemijske preduvjete za pokretanje turbine (voda bez pare). Na temelju kemijskih analiza će laboratorij odrediti potrebno doziranje NH₃. Isto važi i za korištenje postrojenja filtera na svijeće i za čišćenje kondenzata. U slučaju potrebe se napojna voda može iz odjeljivača vode kotla za upuštanje izbaciti u ekspanzionu posudu kotla.

Parametri za poticanje pokretanja turbine:

Po mogućnosti se treba pridržavati vrijednosti navedenih u VGB-smjernicama.

Maksimalne dozvoljene vrijednosti pri “poticanju pokretanja turbine” su slijedeće:

- Ukup. Fe mg/l,
- Ukup. Cu mg/l,
- Silicijska kiselina mg/l.

Vrijednosti će se prilikom stavljanja u pogon naknadno unijeti na temelju iskustva u pogonu.

Dovođenje turbine na nazivni broj okretaja

Dodatno uz preduvjete, koje mora ispuniti turbina, navedene u prethodnom poglavlju, moraju u pogonu odnosno u stanju pripravnosti biti i sporedni sustavi generatora.

To su:

- Sustav deionizirane vode,
- Sustav brtvenog ulja,
- Sustav vodika odnosno pripadajući sustav:
- Sustav rashladne vode,
- Sustav ulja za ležajeve.
-

Dovođenje turbine na sinkroni broj okretaja

Opću naredbu za start daje operater iz centralne komande bloka. Automatike turbine (Turbomat odnosno Turbotrol) izazivaju aktiviranje svih podređenih regulacija i upravljanja za upuštanje turbogeneratorskog agregata u pogon i za njegovo dovođenje na određeni broj okretaja. Ugrađeni zaletni regulator Turbotrola automatski dovodi turboagregat na nazivni broj okretaja. Maksimalnu brzinu mjere i nadziru sonde upuštanja zadužene za određivanje gradijenta temperature metala unutrašnjih kućišta. Nadalje za vrijeme daljnjeg pokretanja djeluju mjerači vibracija i ograničavaju povećanje broja okretaja turbine. U slučaju prevelikih vibracija treba povećati broj okretaja za ZAUSTAVLJANJE ili smanjiti broj okretaja.

U području kritičnih brojeva okretaja ne smije se zaustaviti daljnje pokretanje turbine.

Ostale kontrole za daljnje pokretanje:

- temperature ulja za podmazivanje,
- temperature metala ležajeva,
- diferencijalna istezanja,
- temperature pare i metala,
- funkcija odvodnjavanja turbine,
- H₂-postrojenje,
- kriteriji generatora.

Nakon što je dostignut nazivni broj okretaja isključuje se pomoćna crpka ulja za podmazivanje. Motor uređaja za okretanje osovine kao i visokotlačne crpke za ulje se pritom automatski isključuju.

Sinkroniziranje generatora

Turbogeneratorski agregat se na mrežu mora priključiti prema posebnim električnim propisima (ovlašteni stručni električar). Sinkroniziranje se može provesti bilo ručno bilo automatski.

Preduvjeti:

- Podudaranje faza
- Ista frekvencija (50 Hz)
- Isti napon (13,8 kV \pm 7,5%)

RUČNO SINKRONIZIRANJE se vrši na sinkronizacijskom ormaru. Naponi mreže i generatora se uspoređuju dvostrukim voltmetrom, dvostrukim mjeračem frekvencije i sinkronoskopom te se pomoću dugmadi na komandnoj ploči mogu uskladiti, pri čemu se reguliraju uzbuda i brzina. Nakon što su ispunjeni svi preduvjeti, uključuje se učinska sklopka generatora, ako to dozvoljava relej ispitivanja sinkronizacije.

AUTOMATSKO SINKRONIZIRANJE vrši se nakon naredbe za start automatike iz uređaja TELEPERM XP. Svi se preduvjeti podešavaju preko paralelnog sklopnog uređaja smještenog na sinkronizacijskom ormaru. Uključivanje učinske sklopke generatora je jedan dio automatske “Sekvencije” Turbotrola.

Nakon paralelnog spajanja mora se generator odmah opteretiti s 2,5% električne snage, kako se preko unutrašnjih releja ne bi ponovno odvojio od mreže. Prilikom pogona s Turbotrolom se automatski preuzima minimalno opterećenje od cca 2,5%. Odvodnjavanja cjevovoda svježe pare i međupregrijavanja mogu se nakon sinkroniziranja zatvoriti preko pripadajućih TS-a. Odvodnjavanja turbine ostaju još otvorena sve do cca 15% snage turbine.

Daljnje pokretanje turbine pogona/kotla do protočnog pogona

Pogon ložišta za potpalu i održavanje plamena

Nakon što je 2. mlin za ugljen u pogonu s cca 40% brzine dodjelnika, može se smanjiti količina goriva za potpalu prema dijagramu upuštanja.

S povećanjem snage ugljenog plamena se količina goriva za potpalu reducira prema dijagramima upuštanja za hladni, topli odnosno vrući start na način da se sve više prelazi na “čisti ugljeni plamen”. Pritom se treba pridržavati kriterija za blokadu ložišta za potpalu i održavanje plamena.

- Najprije se uključuju 6,3 kV sabirnice za opće i vlastite potrebe, i to preko transformatora za opće potrebe,
- Iznad broja okretaja turbine od > 90% priključuje se uzbuda,
- Nakon što je dostignut nazivni napon te uključen 220 kV rastavljač u polju transformatora bloka, slijedi sinkronizacija.
- Nakon sinkronizacije se napajanje 6,3 kV sabirnica za vlastite potrebe 2BBA i 2 BBB preklapa s transformatora 2BCT na transformator 2BBT.
- Za preklapanje sabirnica 2BBA i 2BBB s transformatora 2BCT na transformator 2BBT i obrnuto koristi se “brza preklopna automatika” 2CBN01.

Na kraju se generator dovodi u željenu radnu točku s određenom radnom i jalovom snagom.

Pogon ložišta na ugljen

Čim opterećenje oba mlina za ugljen, koji su u pogonu, dozvoljava pokretanje 3. mlina za ugljen (brzina dodjelnika prva dva mlina > 75%), upušta se 3. mlin u pogon. Nakon što je 3. mlin u pogonu s > 40% brzine dodjelnika, dalje se smanjuje protok goriva za potpalu. Učin kotla se i dalje povećava preko upravljanja zadanim vrijednostima. 4. do 6. mlin se, također ovisno o opterećenju, upuštaju u pogon po smislu jednako kao i 3. mlin. Pritom se 5. odnosno 6. mlin pokreće tek nakon završetka mimovodnog pogona. Ložište za potpalu se kod besprijekornog izgaranja može isključiti već nakon uključivanja 4. mlina. Tok upotrebe mlinova u ovisnosti o opterećenju kao i pripadajuće količine goriva za potpalu prikazani su u dijagramima upuštanja za hladni, topli i vrući start.

Povećanje opterećenja

S povećanjem opterećenja kotla (snaga plamena) pada razina u odjeljivaču vode kotla za upuštanje. Ispusni regulacijski ventili zatvaraju se preko pripadajućih regulacija razina. Najprije se zatvara ispusni regulacijski ventil prema spremniku napojne vode, čim je razina u spremniku iznad normalne regulacijske razine. Ispuštanje vode se od tog trenutka odvija preko 2. ispusnog regulacijskog ventila u ekspanzionu posudu kotla.

S povećanjem snage turbine (preuzimanje pare) zatvaraju se visokotlačne obilazne stanice preko pripadajućih regulacija tlaka, a prema zadanim vrijednostima od strane upravljanja blokom. Opterećenje turbine vrši se pomoću Turbotrola uz uzimanje u obzir dozvoljene brzine opterećivanja. Ovu brzinu također mjere i ograničavaju sonde za upuštanje. Dodatna ograničenja izvode se i preko raznih mjerača diferencijskog istežanja (kućište / motor).

Za turbinu je izuzetno opasno ako se prijeđu dozvoljene pogonske vrijednosti diferencijskog istežanja. Kod prikaza od – 20% ili + 120% dolazi do aksijalnog struganja rotora turbine. Nadalje treba obratiti pažnju na to da “opterećivanje turbine” uzrokuje pozitivna a “rasterećivanje turbine” negativna diferencijska istežanja.

Odvodnjavanje turbine

Čim je snaga turbine iznad 15% deblokira se “blokada OTVORENO” internih odvodnjavanja. Zatvaraju se pneumatska odvodnjavanja turbine.

Stavljanje pregrijača u pogon

Postrojenje predgrijača (niskotlačni predgrijač 1-4 i visokotlačni predgrijač 6) prospojeno je tijekom stavljanja sustava kondenzata i sustava napojne u pogon te je stavljeno u stanje pripravnosti za automatski način rada. S povećanjem snage turbine povećavaju se i tlakovi pojedinih stepena pojedinačnih vodova za oduzimanje pare iz srednjetačnog i niskotlačnog dijela turbine. Čim su dostignute predviđene granične vrijednosti, otvaraju se ventili za oduzimanje pare iz turbine. Regulacije i upravljanja razine, aktivirane preko UGS-a “Visokotlačni i niskotlačni predgrijač”, brinu se za odvodnjavanje vodova za oduzimanje pare, uključivanje određenih (prethodno odabranih) crpki sporednog kondenzata i za odvođenje visokotlačnog i niskotlačnog sporednog kondenzata preko pripadajućih ventila za regulaciju razine. Niskotlačni predgrijač 1 nema ventila za oduzimanje pare. On se zbog toga zagrijava nakon otvaranja brzozatvarajućih ventila turbine.

Završetak mimovodnog pogona

Čim je turbina preuzela cjelokupnu u kotlu proizvedenu paru, zatvaraju se visokotlačne obilazne stanice (regulacije tlaka). Upravljanje blokom sada sa zadane vrijednosti upuštanja prelazi na podešenu “ciljnu zadanu vrijednost bloka” (prethodno odabrana snaga bloka). Ako još nije dostignuta prethodno odabrana zadana vrijednost fiksnog tlaka, tlak svježe pare se i dalje povećava preko regulacijskih ventila turbine. Regulacija tlaka visokotlačne obilazne stanice ostaje pritom aktivna. Ona se, međutim, aktivira samo u slučaju kad je prijelazna vrijednost tlaka veća od dozvoljene. Osim toga dinamički vođeno preklapanje po stvarnoj vrijednosti tlaka se brine za to da visokotlačna obilazna stanica ostane zatvorena. Nakon što je dostignut prethodno odabrani “fiksni tlak” u sustavu svježe pare ostaje visokotlačna obilazna stanica, kao što je opisano, zatvorena (stvarni tlak zadana vrijednost – izjednačenje plus “održavanje položaja ZATVORENO” preko p). Paralelno s time je predviđena sigurnosna funkcija uvijek djelotvorna i izvedena je kao neovisni sustav. Ovaj sustav otvara visokotlačnu obilaznu stanicu preko “brzog

otvaranja”, ako odstupanje od reguliranog tlaka postane preveliko. Dodatno je predviđen i jedan ulaz signala koji naredbu “brzo otvaranje” može primiti i preko regulacije.

Protočni pogon

Snaga plamena se, paralelno s preuzimanjem pare od strane turbine, preko upravljanja upuštanjem tako dugo povećava dok ne odgovara minimalnom učinku kotla na temelju minimalne količine u isparivaču (cca 43% - 45% količine goriva kod protoka kroz isparivač od 288 t/h (cca 43% MCR). Točka isparavanja pomiče se u smjeru isparivača, pa stoga u odjeljivaču vode kotla kod upuštanja ne stiže voda i pripadajući ispusni regulacijski ventili su zatvoreni.

Ispusni regulacijski ventil odjeljivača vode kotla prema spremniku napojne vode mora nakon što se ostvari protočni (Bensonov) pogon iz sigurnosnih razloga obvezatno biti zatvoren. Taj ventil smije biti otvoren samo za vrijeme upuštanja sustava ili kratkotrajno prilikom zaustavljanja kotla.

Obvezatno treba izbjegavati nekontrolirano otvaranje u pogonu pod opterećenjem, jer prevelika razlika tlaka između odjeljivača vode kotla i spremnika napojne vode izaziva velik protok vode i / ili pare a time i brzo povećanje razine i tlaka u spremniku napojne vode. Kako bi se spriječilo takvo opasno pogonsko stanje koristi se regulirani pogon s ispusnim regulacijskim ventilom odjeljivača vode kotla, dozvoljen samo tako dugo dok su tlak i razina vode u spremniku napojne vode u dozvoljenom području. Nakon dostizanja jedne od gore navedenih graničnih vrijednosti mora se ventil odmah zatvoriti (naredbom “zaštitno zatvaranje” – automatski ili ručno). Regulacija napojne vode u pogonu pod opterećenjem radi i dalje preko zadanih vrijednosti propisanih od strana upravljanja blokom. Na količinu napojne vode pritom utječe temperatura ispred hladila 1 (računalo entalpije) kao poremećajna veličina 1. Temperatura ispred hladila 1 vodi entalpiju tako da dolazi do prethodnog upravljanja visokotlačnim ubrizgavanjima u željenom regulacijskom području. Za održavanje temperatura u međupregrijaču može se sada aktivirati i regulacija recirkulacija dimnih plinova. Kod daljnjeg povećanja snage plamena treba obratiti pažnju na to da se u normalnom pogonu nakon uključanja 5. mlina može raditi bez plamena za održavanje. Pritom, međutim, moraju biti ispunjeni uvjeti za “blokadu plamena za održavanje.

7. ZAKLJUČAK

Upravljanje i puštanje u pogon termoelektrane kao velikog termoenergetskog postrojenja predstavlja vrlo složen i zahtijevan posao. Termoelektrana predstavlja složeni pogon gdje se pri njenom puštanju u pogon, bilo ono prvo puštanje ili upuštanje nakon remonta, treba pažljivo i sa velikim oprezom pristupiti svakom njenom pojedinom elementu. Puštanje u pogon termoelektrane sastoji se od pripremnih radnji koji obuhvaćaju prvo paljenje kotla i postizanje radnih parametara, montiranje i pregled turbine i na kraju montiranje i pregled generatora električne energije. U pripreme radove uključen je i pregled dodatne opreme kao i mehanička i električna testiranja koja se provedu prije puštanja cijelog postrojenja u pogon. Kako bi elektrana davala zadovoljavajuće ekonomske rezultate svakom njenom jedinicom potrebno je rukovati u skladu sa tehničkim karakteristikama i propisima. Zbog toga se pri upravljanju procesima u elektrani koristi automatska regulacija koja radi preko korisničkih programa. Time se nakon uspostave pogonskog stanja osigurava efikasan rad postrojenja i postiže automatska zaštita dijelova i drugih pogonskih jedinica od kvarova.

LITERATURA

- [1] <https://wikipedia.org>
- [2] Luka Ujević, Zijada Buntić, Elektrane, Zagreb, 1993.
- [3] https://www.researchgate.net/publication/271701460_TEHNOLOSKI_SISTEMI_U_OKVIR_U_TERMOENERGETSKIH_POSTROJENJA_Dio_I
- [4] Luka Majetić, Generatori pare, Savez energetičara Hrvatske, Zagreb, 1985.
- [5] http://www.riteh.uniri.hr/zav_katd_sluz/zvd_teh_term_energ/katedra4/energetska_pos_trojenja/3.pdf
- [6] Lajos Józsa, Energetski procesi i elektrane, skripta, Osijek, 2008.
- [7] Zvonko Elčić, Parne turbine, Karlovac, 1995.
- [8] Bolto Krivak, Plinske turbine, Zagreb, 1988.
- [9] https://www.fer.unizg.hr/_download/repository/skripta_sinkroni_EEP_v2%5B2%5D.pdf
- [10] Lajos Józsa, Sinkroni generator u pogonu, predavanja kolegija Elektrane, Sveučilište Josipa Jurja Strossmayera u Osijeku, Elektrotehnički fakultet u Osijeku, 2016.
- [11] https://library.e.abb.com/public/8a4756ca4dfd4fd7842f36f3d96827d7/Induction%20Manual%203BFP%20000%20077%20R0136%20revH_HR_highres.pdf
- [12] <http://www.ftn.uns.ac.rs/n433866549/5--vezba---zadaci>
- [13] https://www.fer.unizg.hr/_download/repository/LAbESIT1_Vjezba_8.pdf
- [14] Ivan Mandić, Veselko Tomljenović, Milica Pužar, Sinkroni i asinkroni električni strojevi, Tehničko veleučilište u Zagrebu, 2012

SAŽETAK

U ovom diplomskom radu opisan je postupak puštanja termoelektrane u pogon. Opisana je podjela termoelektrana, kao i njezini pomoćni i glavni dijelovi. Obraden je postupak upuštanja u pogon generatora pare, turbine i električnog generatora. Opisane su pripremne radnje od pogona i postizanja radnih parametara, vođenja i održavanja postojećih procesa i njihovog zaustavljanja i održavanja izvan pogona. U praktičnom dijelu opisana je konkretna procedura za startanje cjelokupnog bloka termoelektrane Plomin II.

Ključne riječi: termoelektrana, generator pare, turbina, električni generator

SUMMARY

This study describes the commissioning of thermal power plant and its start-up procedure. The classification of thermal power plants as well as its auxiliary and main parts is also described. The process of commissioning the steam generator, turbine and electric generator is processed. Preoperational activities and achieving of operating parameters, the management and maintenance of existing processes and their stopping and maintenance outside the operation is described. In the practical part, the specific procedure for starting the entire block of the thermal power plant Plomin II is described.

Key words: thermal power plant, steam generator, turbine, electric generator

ŽIVOTOPIS

Vinko Novak rođen je 14.1.1993. u Slavonskome Brodu. U Sibirju završava osam razreda Osnovne škole “Ivan Mažuranić“ sa odličnim uspjehom. Nakon završene osnovne škole 2007. godine upisuje gimnaziju Matija Mesić u Slavonskom Brodu, opći smjer. Nakon završene srednje škole upisuje Fakultet elektrotehnike, računarstva i informacijskih tehnologija u Osijeku. Na drugoj godini preddiplomskog studija opredjeljuje se za smjer elektroenergetika. Preddiplomski studij završava 2014. godine s temom završnog rada “Primjena kompozitnih materijala u elektrotehnici“. Nakon završenog preddiplomskog studija, 2014. godine upisuje Sveučilišni diplomski studij Elektrotehnike, smjer Elektroenergetika.