

Kvaliteta električne energije - napredne mreže

Brdarević, Antun

Master's thesis / Diplomski rad

2016

Degree Grantor / Ustanova koja je dodijelila akademski / stručni stupanj: **Josip Juraj Strossmayer University of Osijek, Faculty of Electrical Engineering, Computer Science and Information Technology Osijek / Sveučilište Josipa Jurja Strossmayera u Osijeku, Fakultet elektrotehnike, računarstva i informacijskih tehnologija Osijek**

Permanent link / Trajna poveznica: <https://um.nsk.hr/um:nbn:hr:200:590254>

Rights / Prava: [In copyright](#) / [Zaštićeno autorskim pravom.](#)

Download date / Datum preuzimanja: **2024-09-28**

Repository / Repozitorij:

[Faculty of Electrical Engineering, Computer Science and Information Technology Osijek](#)



**SVEUČILIŠTE JOSIPA JURJA STROSSMAYERA U OSIJEKU
FAKULTET ELEKTROTEHNIKE, RAČUNARASTVA I
INFORMACIJSKIH TEHNOLOGIJA**

Diplomski studij

**KVALITETA ELEKTRIČNE ENERGIJE – NAPREDNE
MREŽE**

Diplomski rad

Antun Brdarević

Osijek, 2016.

SADRŽAJ

SADRŽAJ	I
1. UVOD	1
1.1. Zadatak diplomskog rada.....	2
2. NAPREDNE MREŽE.....	3
2.1. Model sustava naprednih mreža	5
2.2. Samoodrživa napredna mreža.....	12
2.2.1. <i>Centralizirani i decentralizirani sustav automatike</i>	13
2.3. Razlozi implementacije naprednih mreža.....	16
2.4. Prednosti i nedostaci naprednih mreža	18
3. KVALITETA ELEKTRIČNE ENERGIJE NAPREDNIH MREŽA.....	21
3.1. Kvaliteta električne energije i njezina važnost	24
3.1.1. <i>Elementi kvalitete električne energije</i>	27
3.1.2. <i>Mjerenje kvalitete električne energije</i>	29
3.2. Kvaliteta električne energije u funkciji napredne mreže	31
3.3. Aspekti kvalitete električne energije primjenom naprednih mreža	34
3.4. Proaktivni pristup naprednim mrežama za poboljšanje kvalitete električne energije	38
3.5. EMC u okviru kvalitete električne energije u naprednim mrežama	40
3.6. Problemi kvalitete električne mreže u distributivnoj mreži.....	44
3.6.1. <i>Preporuke EN 50160</i>	47
3.6.2. <i>Preporuke IEC 61000-3-2, IEC 6100-3-4 i IEC 61000-3-6</i>	48
3.6.3. <i>Preporuke IEE 519</i>	48
3.6.4. <i>Preporuke HRN EN ISO 50001 - Upravljanje energijom</i>	49
3.7. Implementacija UPQC filtra.....	50
4. PRIMJERI SUSTAVA S IMPLEMENTIRANIM NAPREDNIM MREŽAMA.....	53
4.1. Primjer daljinskog nadzora putem SCADA-e	53
4.2. ARM sustava u zračnoj luci Split.....	56

5. ZAKLJUČAK	58
6. LITERATURA	60
7. SAŽETAK	62
8. ABSTACT	62
9. ŽIVOTOPIS	63

1. UVOD

Trenutni zahtjevi u odnosu na energetska učinkovitost i integraciju novih elemenata u mreži, kao što su obnovljivi izvori energije, električna vozila ali i zagađenje, zahtijevaju razvoj naprednih energetska mreža. Rastuća implementacija obnovljivih izvora energije promjenjivim opterećenjima dovodi do problema s ravnotežom proizvodnje i potrošnje u elektroenergetskom sustavu. Nadalje, distribucijska mreža dizajnirana je za distribuciju električne energije koja se generira putem konvencionalnih elektrana, obično termoelektrana. Uvođenjem distribuirane proizvodnje uzrokuje se niz problema glede kvalitete električne energije, stabilnosti mreže i opterećenja mreže. Distribuirana proizvodnja može smanjiti taj problem ako se propisno kontrolira. Globalni energetska sektor u velikoj mjeri ovisi o izvorima energije izgaranjem goriva poput ulja i prirodnog plina, a oni postaju rijetki. Sve navedeno, uz klimatske promjene, društvene i ekonomske izazove 21. stoljeća, treba električnu mrežu kao što je napredna mreža.

Napredna mreža koristi integraciju obnovljivih izvora energije, punjača električnih vozila, sustava za pohranu i drugo i traži aktivno sudjelovanje korisnika, no ne samo kao potrošača nego i kao stvaratelja/proizvođača. Takav cilj zahtijeva novi sustav učinkovitog upravljanja koji u obzir uzima kvalitetu napajanja mreže, kompenzaciju viših harmonika te regulaciju djelatne i jalove snage. Nova mreža mora imati inovativne tehnologije i usluge u upravljanju energijom, kao i prijenos podataka kako bi se dobila što učinkovitija mreža. Napredne mreže bi trebale regulirati različite izvore energije s opcijama proizvodnje i pohrane. Potrebno je, naravno, uključiti i ekološki prihvatljive izvore kao što su vjetar i solarna energija. Time će napredne mreže pružiti bolju kvalitetu napajanja, poboljšanje faktora snage, ali će i reagirati na poremećaje sustava.

Predmet rada su elektroenergetska mreže u novijim izvedbama zvane napredne mreže u kojima se potrošači sve više uključuju u proizvođače električne energije te se kvaliteta električne energije kvalificira kao izuzetno bitan čimbenik u cjelokupnom elektroenergetskom sustavu, a na način da se unutar distribucijskih postrojenja postave napredni mjerači koji će telemetrijskim sustavom komunikacije komunicirati s dispečerskim mjestima i u kratkom vremenu slati procesne podatke bitne za kvalitetan i nesmetan rad sustava. Cilj rada je

prikazati topologiju i model napredne mreže te njezin način rada u elektroenergetskom sustavu.

Struktura rada sastoji se od osam poglavlja. Prvo poglavlje predstavlja uvod rada u kojemu se daju osnovne informacije o temi koja se analizira te se navode predmet, cilj i kratka struktura rada po poglavljima. Na kraju uvoda navodi se zadatak rada. Drugo poglavlje je teorijsko poglavlje koje govori o naprednim mrežama u sklopu kojega se definira model sustava naprednih mreža uz njegovo slikovito prikazivanje, samoodrživa napredna mreža koja može biti centralizirana i decentralizirana u sklopu sustava automatike. Navodi se praktični, stvarni primjer daljinskog nadzora putem SCADA-e (*Supervisory Control and Data Acquisition*) te primjer ARM sustava u zračnoj luci Split. Na kraju poglavlja navode se razlozi implementacije naprednih mreža te prednosti i nedostaci naprednih mreža. Treće poglavlje govori o kvaliteti električne energije naprednih mreža u kojima je ona svakako naprednija, tj. bolja, veća. Kvaliteta električne energije ima svoju veliku važnost, stoga je bitno navesti razloge, čimbenike radi kojih je to upravo tako. U sklopu ovoga poglavlja definiraju se i opisuju elementi kvalitete električne energije, način mjerenja kvalitete električne energije, kakva je kvaliteta električne energije u funkciji napredne mreže, a poznato je da je velika, aspekti kvalitete električne energije primjenom naprednih mreža, kojih je veliki broj, nadalje, proaktivni pristup naprednim mrežama za poboljšanje kvalitete električne energije, EMC u okviru kvalitete električne energije u naprednim mrežama te problemi kvalitete električne mreže u distributivnoj mreži. U sklopu problema s kvalitetom električne energije postavljaju se i međunarodni standardi koji definiraju nazivne, tj. granične veličine bitnih karakteristika i parametara sustava, stoga se navode neke od preporuka (normi); kao što su: preporuka EN 50160 52, preporuka IEC 61000-3-2, IEC 6100-3-4 i IEC 61000-3-6, preporuka IEE 519 53 te preporuka HRN EN ISO 50001 - Upravljanje energijom. Na kraju poglavlja navodi se značaj implementacije UPQC filtra unutar naprednih mreža.

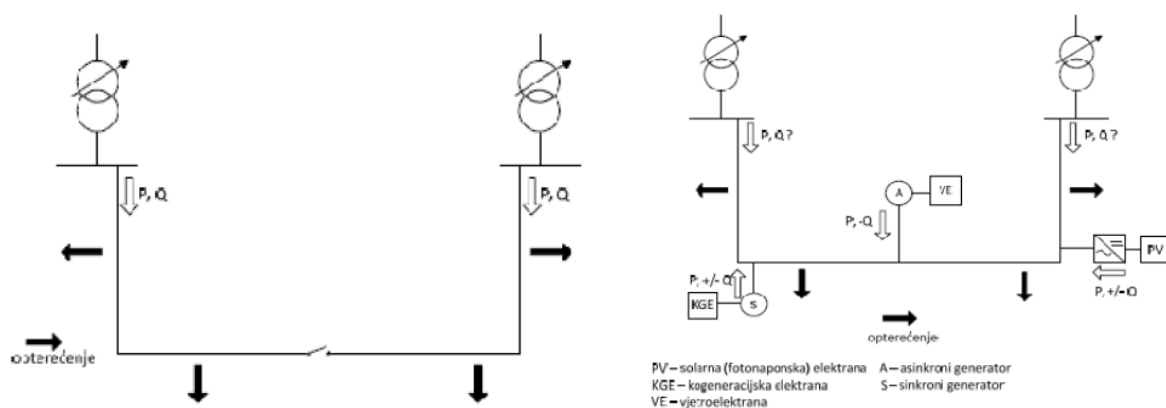
1.1. Zadatak diplomskog rada

Opisati i definirati napredne mreže. Dati pregled osnovnih pokazatelja kvalitete električne energije, te navesti moguće probleme kvalitete električne energije u naprednim mrežama.

Napraviti pregled dosadašnjih iskustava s naprednim mrežama u praktičnoj primjeni.

2. NAPREDNE MREŽE

U današnje vrijeme, svi sustavi, pa tako i elektroenergetski, nalaze se u permanentnom razvoju i u skladu s napretkom tehnologije mreže dobivaju nove attribute. Struktura mreža postoji dugi niz godina, a informatizacija i trgovina daje veliki poticaj napretku i razvijanju energetike i time postavljanje novih elemenata za nove pristupe opskrbe električnom energijom. Time se dobiva atribut „napredna“ pa se u današnje vrijeme razmatraju sustavi naprednih mreža. Elektroenergetski sustav je sposoban integrirati i podnijeti sve potrebe potrošača, integrirati sve aktivnosti proizvođača, ali isto tako i samostalnih energetskih sustava koji su priključeni na samu mrežu. Mreža je kao takva u stanju ukomponirati inovativne proizvode i usluge s automatiziranim načinom upravljanja, međusobnim komuniciranjem te udjelom kupaca u proizvodnji, a time i optimiziranju, elektroenergetskog sustava, a tako im i osigurati veći broj informacija i veći izbor opskrbe električnom energijom uz smanjenje negativnog utjecaja elektroenergetskog sustava na okoliš, što je u današnje vrijeme globalan problem. U skladu s navedenim, napredna mreža je ta koja će ponuditi decentralizaciju proizvodnje, prijenosa i distribucije električne energije uz neznatne smetnje pri vođenju elektroenergetskog sustava, ali i tržišnu, telekomunikacijsku i informacijsku tehnologiju (ICT). Napredne mreže nude veći udio proizvodnje od strane potrošača uz pohranu električne energije iz obnovljivih izvora energije, a čime bi se smanjili veliki proizvodni kapaciteti priključeni na prijenosnu mrežu, tj. mrežu visokog napona. Izbjegava se pasivna uloga potrošača i centralizirani sustav vođenja elektroenergetskog sustava, što bi doprinijelo smanjenju gubitaka u prijenosnoj mreži. Dakle, promjena pasivne uloge potrošača u aktivnu će imati ključnu ulogu u razvoju naprednih mreža budućnosti, [1]. Na slici 2.1 prikazana je pasivna mreža (lijevo) i aktivna mreža (desno).



Slika 2.1. Pasivna i aktivna uloga potrošača u mreži, [1].

Glavne karakteristike naprednih mreža leže u tome da se učini što više opskrbnih mjesta u distribuiranoj proizvodnji, no koje će biti manjih snaga, reda kilovata ili megawata. Takve male elektrane priključene na mrežu niskog ili srednjeg napona, što bliže potrošnji, a iz obnovljivih izvora energije i malih kogeneracija će napraviti prekretnicu u elektroenergetici, [1].

Europska unija se zalaže za smanjenje ukupne emisije ugljičnog dioksida za najmanje 20% do 2020. godine. Također, postavljen je i cilj povećanja udjela obnovljivih izvora energije u korištenju energije na 20% do 2020. godine. Električna energija je od velike važnosti za obnovljive izvore u smislu solarne električne energije i električne energije iz vjetra, ali i za transformaciju voznog parka na električni pogon. Tehnološka platforma Europske unije, napredne mreže, je vizija i strategija za europsku elektroenergetsku mrežu budućnosti koja je pokrenuta 2006. godine. Vizija naprednih mreža teži novim proizvodima, procesima i uslugama, poboljšanju industrijske učinkovitosti i korištenju čistih izvora energije, a pruža konkurentnu prednost za Europu u globalnom tržištu. Nadalje, napredne mreže se vide kao važan element za postizanje najvećeg gospodarstva utemeljenog na znanju u svijetu, a također pomaže poboljšati i svakodnevni život običnog građanina. Jasno, vizija naprednih mreža je vrlo važna kao sredstvo podrške Europske unije za okoliš te ekonomske ambicije. U sklopu naprednih mreža postoji i niz uključenih tehnologija: obnovljivih izvora energije kao što su sunce i vjetar, električnih automobila i transportnog sustava. Također, može se očekivati povećana uporaba digitalne komunikacije i kontrole, uključujući pametna mjerenja i napredne mreže širokog područja za nadzor u trenutnom/stvarnom vremenu. Jedan primjer aplikacije naprednih mreža je mogućnost punjenja električnih akumulatora tijekom vremena s viškom energije niske cijene koja je iz obnovljivih izvora energije. Kada je cijena struje visoka, električni automobili mogu vratiti energiju natrag u električnu mrežu. To se može postići korištenjem kontinuiranog prijenosa informacija cijene struje s automatskom kontrolom tokova snaga iz električnih automobila. Pojam napredna mreža tada omogućuje napredni električni sustav – cijeli sustav napajanja s mrežama, kao i spojenom opremom, a može se pretvarati između električne energije i drugih oblika korisne energije, [2], [3].

Pojam napredne mreže – „*Smart Grid*“ – odnosi se na način rada elektroenergetskog sustava pomoću komunikacijske tehnologije, tehnologija energetske elektronike i tehnologija za pohranu kako bi se uravnotežila proizvodnja i potrošnja na svim razinama. Alternativni način definiranja koncepta je skup tehnologija koje su potrebne kako bi se omogućila nova vrsta

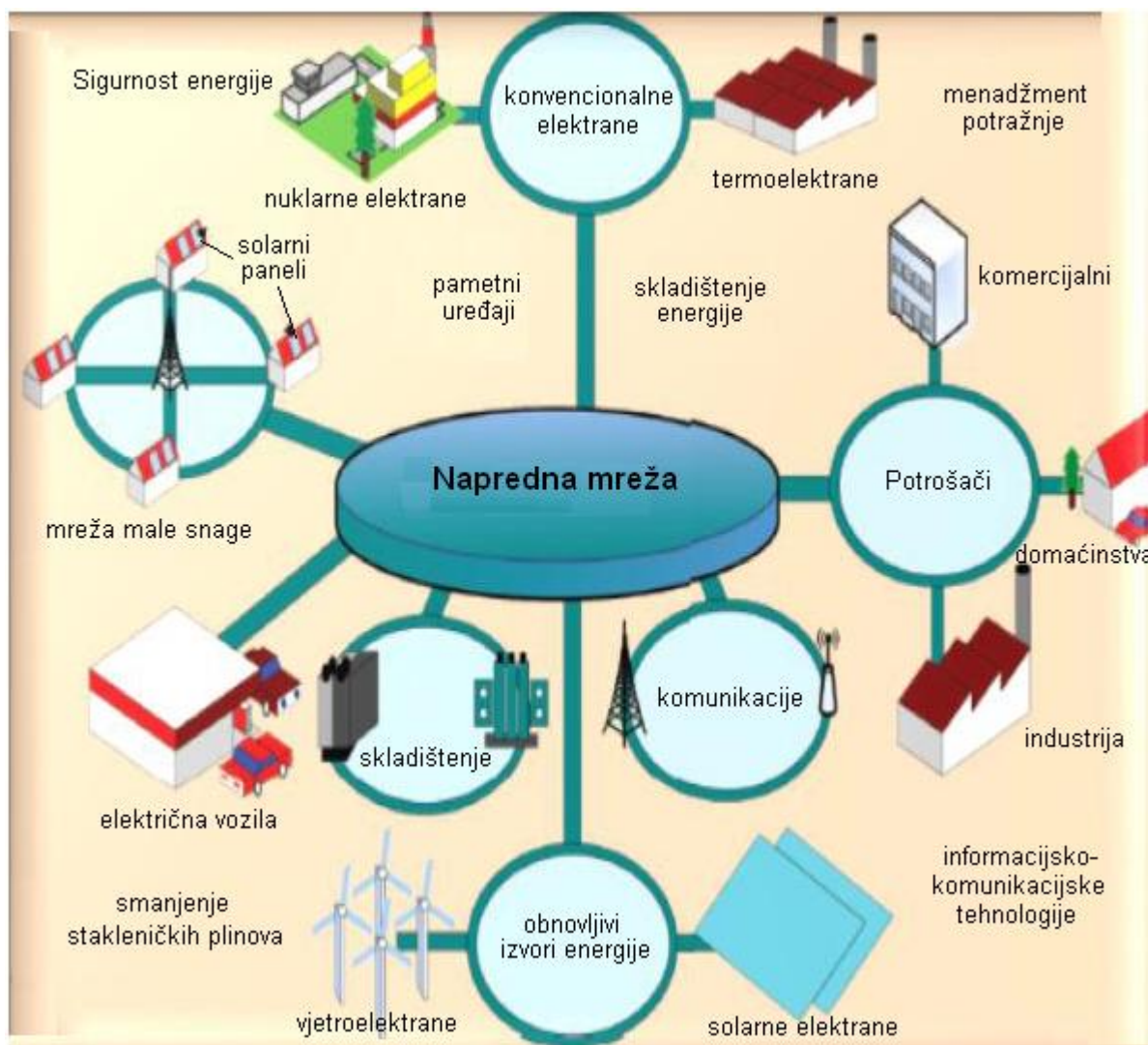
proizvodnje i novih vrsta potrošnje koje će biti integrirane u elektroenergetskom sustavu. Jedan od ciljeva naprednih mreža je mogućnost ažuriranja elektroenergetskog sustava (uključujući prijenos, distribuciju, trafostanice, izvode, pa čak i pojedine kupaca) koristeći najnoviju tehnologiju. Osim tehnoloških inovacija, još je jedan važan razlog za napredne mreže, a to je poboljšanje usluga napajanja za potrošače. Kroz pametne mjerače potrošači nisu samo pasivni konzumenti nego mogu pratiti napon i potrošnju električne energije, [4], [8].

2.1. Model sustava naprednih mreža

Topologija napredne mreže za poboljšanje kvalitete električne energije zasniva se na trenutnom izvoru upravljačkog napona pretvarača. On tjera struju u mrežu na način da je izvor struje slobodan i da mu fazni kut u odnosu na izvor napona ima vrijednost. Takva struja poništiti će reaktivni i harmonični dio tereta kao asinkroni generator struje, čime se poboljšava faktor snage i kvaliteta električne energije. Za ostvarenje tih ciljeva mrežni naponi su sinkronizirani i stvaraju trenutnu naredbu za pretvarača. Predloženi sustav napredne mreže je povezan sustav i implementiran za poboljšanje kvalitete električne energije u zajedničkoj točki, [5].

Napredna distribucijska mreža, čiji je cilj razviti učinkovitu i pouzdanu električnu mrežu mora poboljšati sigurnost i kvalitetu opskrbe u skladu sa zahtjevima digitalnoga doba. Napredna mreža služi kao test postrojenja za razvoj i potvrđivanje statusa različitih proizvodnji i tehnologija pohrane kao strategija upravljanja. Nacionalni institut za standarde i tehnologiju. (NIST) pruža konceptualni model i definira sedam važnih područja: opsežna proizvodnja, prijenos, distribucija, korisnici, davatelji usluga. Deregulacija okoliša s kojom se suočavaju električne komunalne djelatnosti i najnovija dostignuća u tehnologiji –nekoliko distributivnih proizvodnji brzo postaju ekonomski održive. Veliki broj nedavnih događaja omogućili su stvaranje nove okoline u povezivanju elektroenergetskog sustava. Postoji svijest u javnosti o utjecaju na okoliš električne energije, brzom rastu potražnje električne energije, značajnom napretku u razvoju tehnologija poput vjetrom proizvedene električne energije, mikro-turbina, gorivih ćelija i plinskih postrojenja. Svi navedeni čimbenici doveli su do povećanog razvoja i korištenja distribuirane proizvodnje, [5].

Na slici 2.2. prikazan je model integracije napredne mreže.

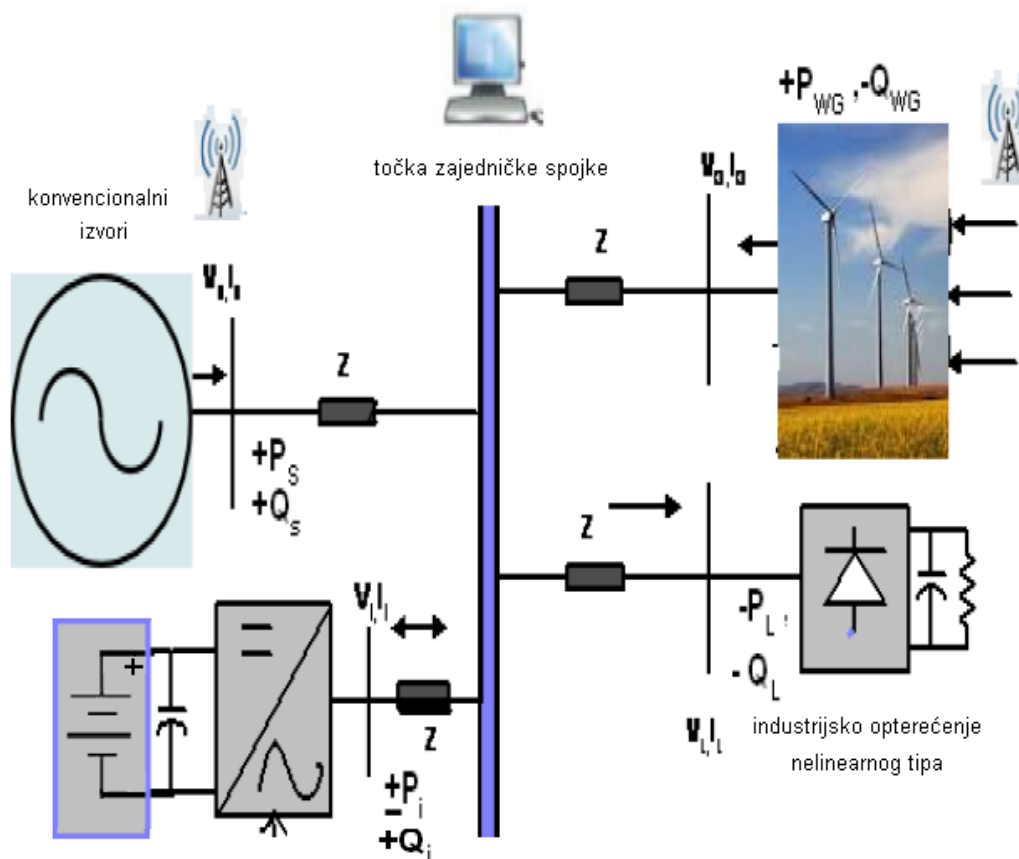


Slika 2.2. Model integracije napredne mreže, [5].

Na slici 2.3 koja prikazuje topologiju mreže za poboljšanje kvalitete napajanja vidljivo je kako se mreža sastoji od sustava energije vjetra, solarnog sustava priključenog na energiju za pohranu s pretvarača kao trenutnog izvora napona invertera. Sustav se sastoji od primarne kontrole i sekundarne kontrole, kako slijedi, [5]:

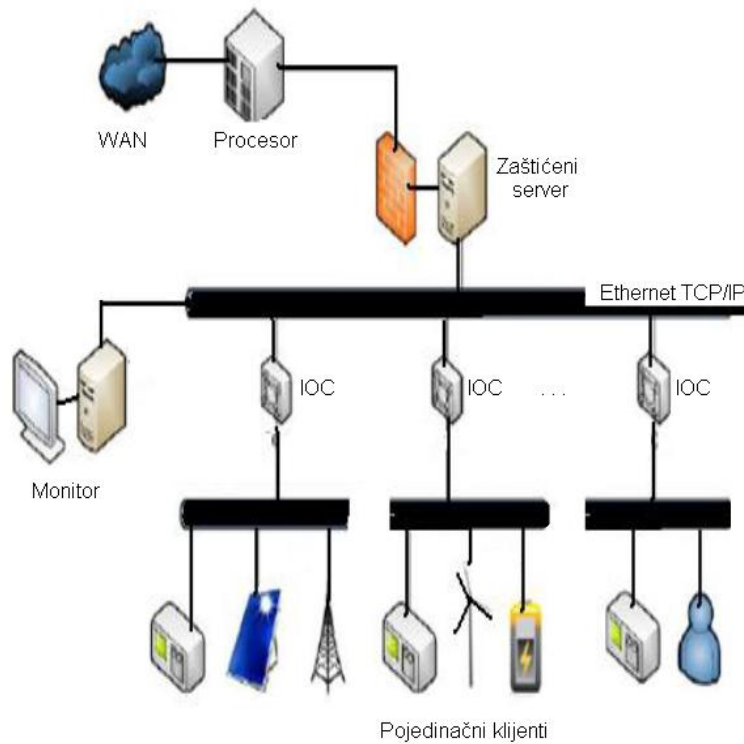
- Primarna kontrola se sastoji od napajanja pretvarača koji može apsorbirati ili davati aktivnu i reaktivnu komponentu struje u mrežu. Primarna kontrola podrazumijeva regulaciju snage između pretvarača i mreže. Korištenje tih pretvarača ima veliku prednost u mreži. Upravljački napon mreže, smanjenja viših harmonika i operacije *u fazi* su kvalitete napajanja koje se mogu dobiti bez pretjeranog kompromisa.

- Sekundarna kontrola regulira električne parametre unutar mreže pomoću središnjeg regulatora koji komunicira sa svakom pojedinom kontrolom i šalje izlazne signale putem komunikacijskog sustava. Sekundarna kontrola brine o sinkronizaciji s mrežom.



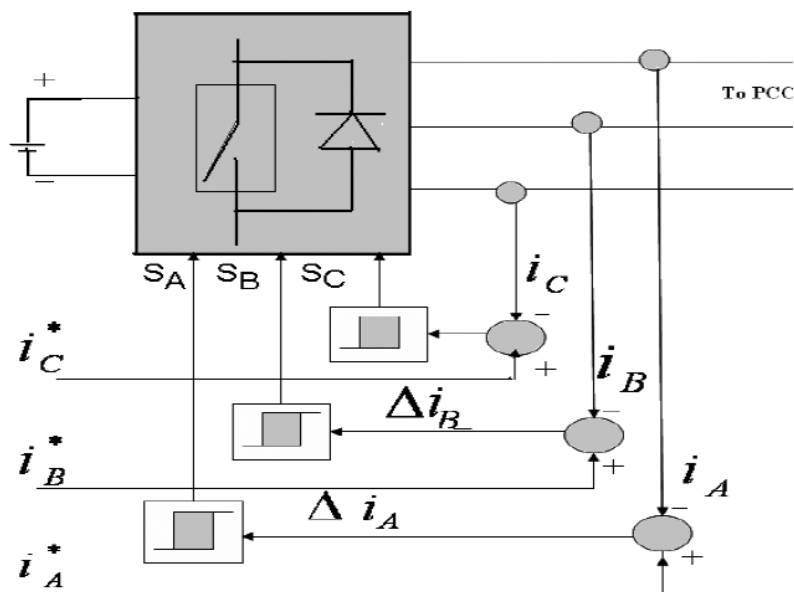
Slika 2.3. Topologija mreže za poboljšanje kvalitete napajanja, [5].

Komunikacije u naprednoj mreži temelje se na EPICS (engl. *Experimental Physics and Industrial Control System*) sustavu koji predstavlja skup *open source* alata usmjerenih na razvoj distribuiranih sustava upravljanja u stvarnom vremenu pomoću *Etherneta* za komuniciranje različitih EPICS uređaja. Arhitektura komunikacije omogućuje daljinski pristup objektu preko njegove IP (*Internet Protocol*) mreže s visokom sigurnošću, olakšavanjem rada i sustavom dijagnostike. Temeljni podatci o postrojenju mogu se vidjeti u stvarnom vremenu putem web stranice i na lokalnoj razini koristeći EPICS alate. U tu svrhu sustav zahtijeva arhitekturu koja će prikupiti informacije o naprednim mrežama, mjerenjem uređaja u cijeloj mreži u svrhu povezivanja operatera i energetskih dobavljača, a koji može biti udaljen. Razvoj smjernica za prikladne IP protokole za aplikacije naprednih mreža i identificiranje tipa domene je bitan za pouzdanost elektroenergetskog sustava. Komunikacijska infrastruktura prikazana je na slici 2.4, [5].



Slika 2.4. Komunikacijska infrastruktura mreže, [5].

Na slici 2.5 prikazana je shema regulatora struje za sve faze u mreži i uspoređeni su referentni valovi struje i_A^*, i_B^*, i_C^* sa stvarnim valovima struje i_A, i_B, i_C . Strujne pogreške $\Delta i_A, \Delta i_B, \Delta i_C$ primjenjuju se na histerezu strujnih regulatora koji proizvode varijable prekidača A, B, C koje teku prema inverteru. Karakteristika prekidača može se prikazati kao funkcija $S_a = f(\Delta i_a)$, [5].



Slika 2.5. Shema regulacije u mreži, [5].

Karakteristike koje čine petlju histerezu mogu se opisati kao, [5]:

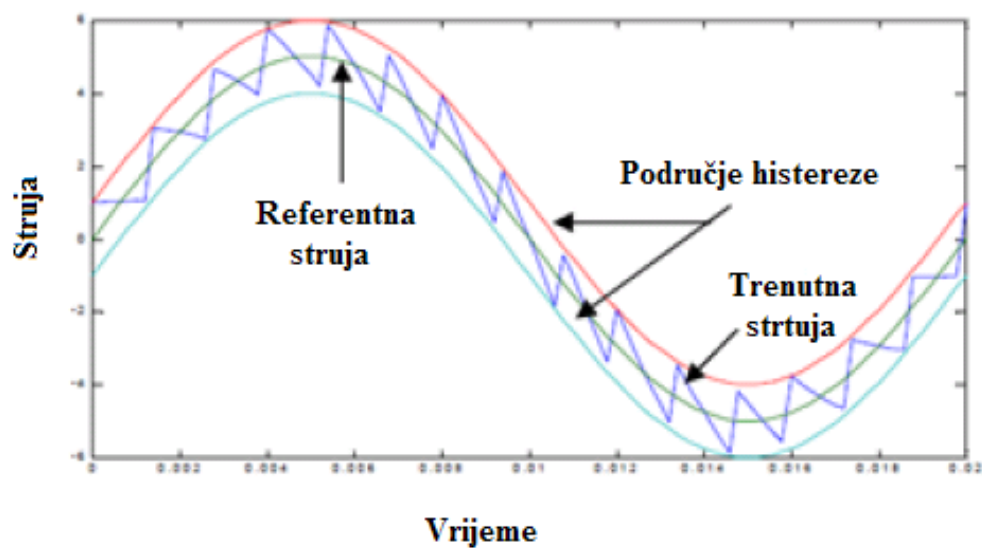
$$S_a = 0, \text{if } \Delta i_A < -\frac{h}{2} \quad (2-1)$$

$$S_a = 0, \text{if } \Delta i_A > \frac{h}{2} \quad (2-2)$$

Gdje je:

- h širina petlje.

Ako je $-\frac{h}{2} \leq \Delta i_A \leq \frac{h}{2}$, vrijednost varijable a ostaje nepromijenjena. Karakteristike regulatora za druge dvije faze su identične. Širina petlje h , može biti veza tolerancije za reguliranu struju Δi_A , dok god pogreška struje ostaje unutar veze ništa se ne poduzima. Ako je pogreška visoka, odnosno ako je stvarna struja niža od referentnog vala više od $\frac{h}{2}$, varijabla A poprima vrijednost 1. Takve radnje čine napon V_{AN} jednakim ili većim od nule, što je nužan uvjet za povećanje struje i_{iA} . Vrijednost h utječe na prosječnu vrijednost frekvencije. Više prekidača po krugu nameću regulaciju struje koja se mora držati unutar područja tolerancije. Izlazna struja u regulaciji petlje histereze prikazana je na slici 2.6, [5].



Slika 2.6. Regulacija petlje histereze, [5].

Sustav regulacije mreža za poboljšanje kvalitete električne energije može se simulirati u programu MATLAB/SIMULINK s određenim parametrima, a svi potrebni parametri za takvu simulaciju su prikazani u tablici 2.1.

Tablica 2.1. Parametri simulacije u Matlab programu, [5].

Broj	Simulacija parametara u mrežnom sustavu	
1	konvencionalni izvori	trofazni, 415V, 50 Hz
2	linija induktiviteta	0,5mH
3	generator vjetroelektrane	150kW, 415V, 50Hz, četveropolni
4	brzina vjetra	4m/s
5	DC priključak (skladištenje napona)	800V, kapacitet 5 μ F
6	trostruki most, pretvarač snage	trofazni, 1200V, 50A
7	opterećenje	nelinearno opterećenja tipa RC

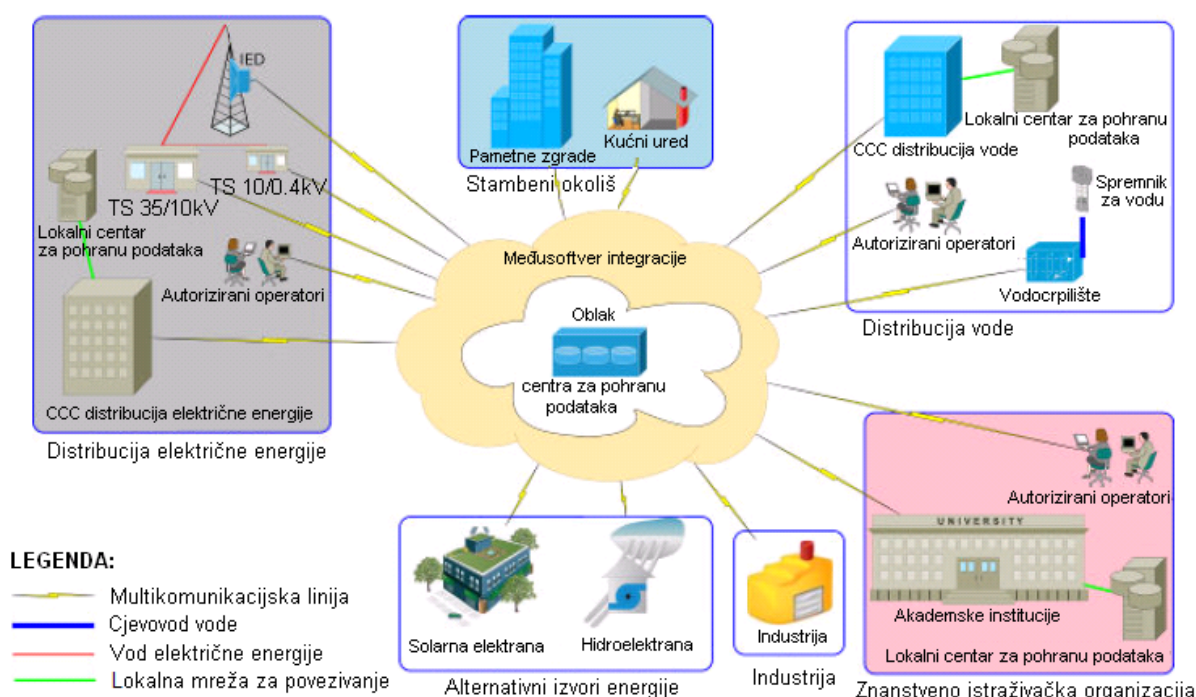
Za simulaciju sustava uzima se nelinearno opterećenje, koje na sustav može utjecati i poremetiti izvorni oblik vala struje. Da izvorni oblik struje ne bi imao distorzije, točan iznos struje treba biti osiguran kako bi se izbjegla izobličenja. Performanse sustava promatrane su od strane regulatora za kvalitetu električne energije za kritična opterećenja. Pretvarač je uključen na 0,2 sekundi. Izvor struje I_s , izlazna struja pretvarača I_{inv} i struja opterećenja I_L se mjere s radom i bez rada regulatora. Struja iz izvora je sinusnog oblika, [5].

Za razliku od distribucijske mreže u Sjevernoj Americi, niskonaponsku mrežu predstavljaju europske mreže (kao u Europi). To je razlog zašto je glavna jedinica napredne mreže koncentrirajuća točka u Europskoj MV (mega-voltnoj) mreži. Sigurnosni aspekti korištenja javne komunikacijske mreže za napredovanje i daljnji razvoj naprednih mreža logična je nadogradnja ove platforme, jer su se sljedeći uvjeti pojavili u mnogim električnim alatima, [9]:

- centralizirano prikupljanje podataka sustavom za mjerenje informacija,
- upravljanje elementima u TS,
- integracija sa sustavima daljinskog upravljanja rasklopnim postrojenjem na srednjem naponu distribucijske mreže,
- otkrivanje neovlaštenog ulaska u objekt TS,
- daljinski pristup svim sustavima kako bi se daljinski mogli konfigurirati i kako bi im se mogao pratiti rad,

- video nadzor,
- prognoza potrošnje električne energije,
- sposobnost razmjene informacija s centrima i korisnicima.

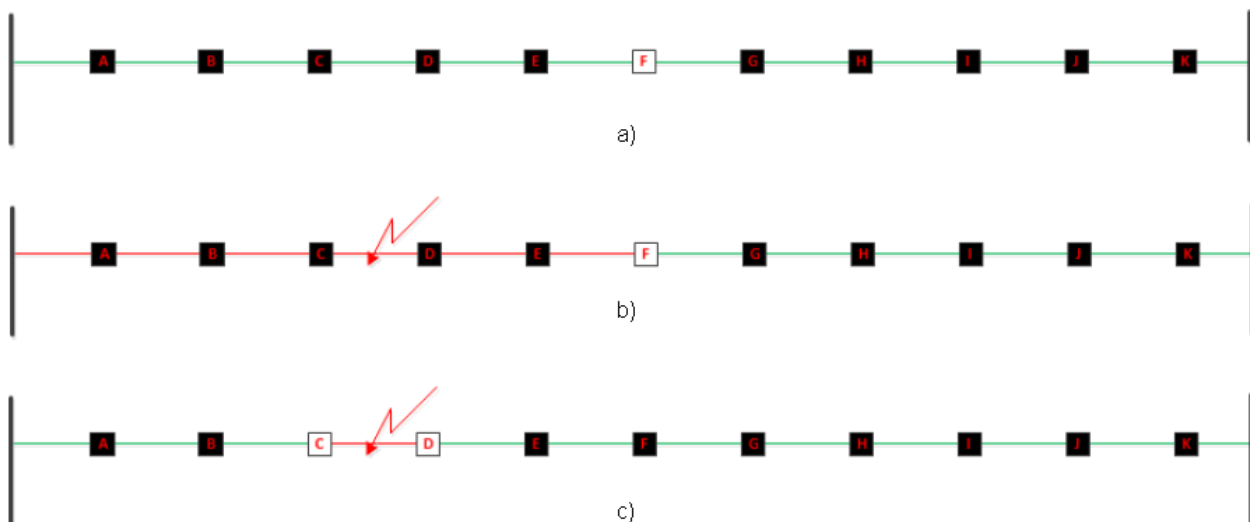
MIS (sustav za mjerenje informacija) je utemeljen na najnovijim računalima, s brojnim komunikacijskim mogućnostima pa je i proširenje jednostavno konfigurirati. Navedeni uvjeti primjenjuju se korak po korak. Ovim pristupom, električne komunalne ustanove mogu imati jedan jedinstveni sustav koji će integrirati mnoge funkcije, te će biti interoperabilan s postojećim inteligentnim elektroničkim uređajima i sustavima. Sa sličnim zahtjevima što su nastali od drugih korisnika, poput mjerenja, daljinskog nadzora i kontrole, zaštite objekata i opreme, razvila se napredna mreža koja se koristi raznim aplikacijama: vodoopskrba, industrijski potrošači, male elektrane, zgrade i stambene objekti. Što se tiče komunikacijskih tehnologija koje su korištene, gotovo sve dostupne komunikacijske usluge su testirane. Protokoli su razvijeni kako bi omogućili sustave za korištenje različitih komunikacijskih kanala s automatskim izborom. Interoperabilnost integracije sustava pokazana je opremom velikog broja domaćih i stranih proizvođača, bilo da je mjesto udaljeno ili je na razini kontrolnih centara (SCADA). Svi ovi sustavi su neovisni autonomni subjekti, kojima pristupaju samo ovlaštene osobe. Budući da sustavi u osnovi koriste istu platformu razmjena korisnih informacija između njih postaje pitanje vremena i usvajanja odgovarajućeg propisa. Pregled platforme za više korisnika prikazana je na slici 2.7, [9].



Slika 2.7. Platforma naprednih mreža kao usluga za različite korisnike, [9].

2.2. Samoodrživa napredna mreža

Samoodrživa napredna mreža ima karakteristike takve da je sposobna automatski restaurirati napajanje dijelova mreže koji se nađu pogođeni kvarom na jednom dijelu mreže. U tom slučaju mreža mora imati detekciju, lokalizaciju i izolaciju kvara uz automatsko djelovanje koje mora biti implementirano u sustav. Automatika u sustavu prikuplja informacije, kontrolira njihov tijek i pomoću njih upravlja sklopnim uređajima u mreži, u prvom redu veličinama napona, struje, bitnim odvodima za bitne potrošače, itd. Na temelju praćenja navedenih podataka sustav izvršava proračun algoritma nakon čega će se automatski izvršavati sklopne operacije ukoliko je došlo do kvara ili ispada dijela mreže. Sustav automatike mora se temeljiti na inteligentnim elektroničkim uređajima koji su uglavnom povezani daljinskim putem ili logičkim kontrolerima, uz osnovnu funkciju prikupljanja i obrade procesnih signala te slanja nadređenom sustavu u dispečerskom centru. Pretpostavlja se kako su postrojenja srednjeg napona automatizirana. Za lakše razmatranje automatske regulacije samoodržive mreže razmatra se radijalna mreža koja se napaja putem dvije visokonaponske stanice na krajevima, [6]. Na slici 2.8 prikazana je jedna radijalna mreža s jednom otvorenim točkom (F) te proizvoljnim mjestom kvara, pri čemu se pretpostavlja da na svim stanicama postoje sustavi automatske regulacije, koji kao takvi predstavljaju preduvjet za rekonfiguraciju mreže.



Slika 2.8. a) primjer djelovanja algoritma ARM¹, b) pojava kvara između čvorova C i D, c) Izolacija i restauracija napajanja, [6].

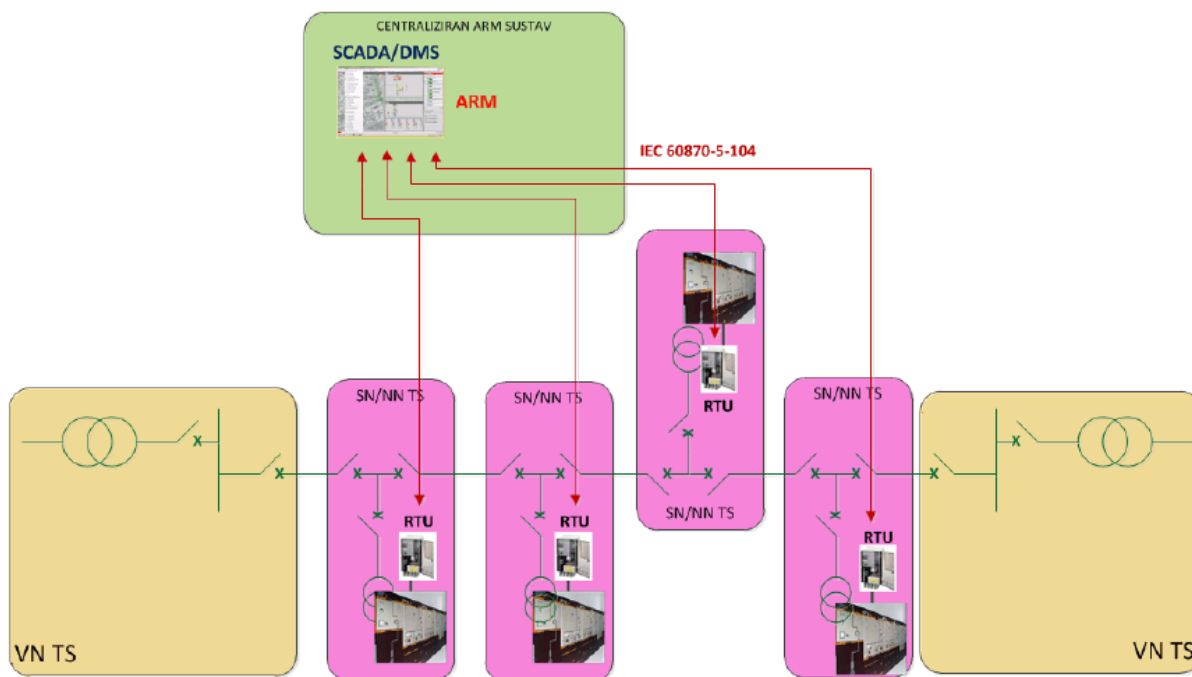
¹ ARM – algoritam rekonfiguracije mreže.

Na slici 2.8 pod prikazom b) navodi se proizvoljno mjesto kvara između čvorova C i D te da pri tome funkcija numeričke zaštite isključi dovod prema lijevoj strani mreže, dakle stanice od E do A (označeno crvenom linijom). Tada algoritam automatske rekonfiguracije detektira lokaciju kvara koristeći indikatore kvara i indikatore prisutnosti napona na čvorovima i prema tome izvršava izolaciju kvara koja se očituje kao otvaranje čvorova C i D (c) prikaz). Nakon što se kvar uspješno izolira, sustav automatski uklapa normalno otvoren čvor F i prekidač na dovodu s visokonaponske stanice koja napaja lijevi dio mreže. Time je izvršena potpuna automatska restauracija napona na svim čvorovima, što zapravo i predstavlja zadaću algoritma, [6].

Proračun algoritma može se odvijati na razini postrojenja ili na razini distributivnog centra (DC) što ovisi o tipu implementacije samoodržive mreže, pa se tada govori o decentraliziranim sustavima automatike ili o centraliziranim sustavima automatike, [6]. Slijedi prikaz obaju sustava informatike koji uvelike potpomažu kvaliteti električne energije.

2.2.1. Centralizirani i decentralizirani sustav automatike

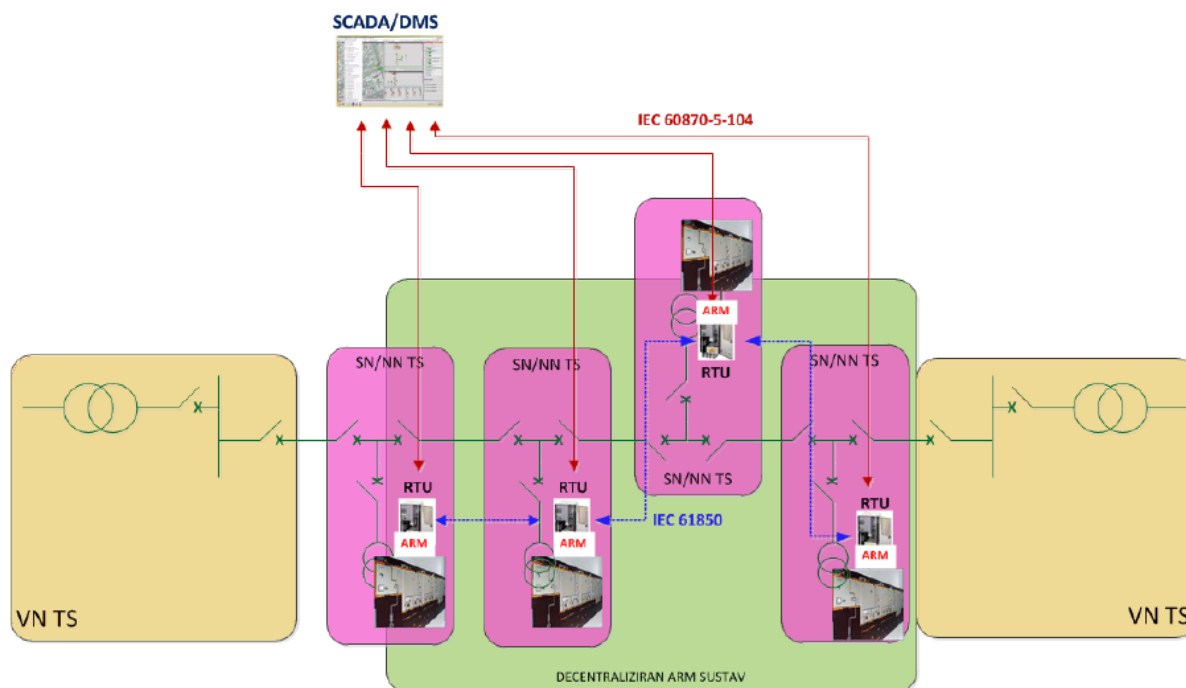
Centralizirani sustav automatike podrazumijeva obradu svih signala u distributivnom centru u nadređenom SCADA programu u koji prikupljeni procesni podatci dolaze putem inteligentnih elektroničkih uređaja iz postrojenja. Obzirom kako je SCADA sustav implementiran na jednom mjestu u samoodrživoj distributivnoj mreži tako se i sustav automatike naziva centralizirani. Dakle, razmjena podataka odvija se vertikalno između inteligentnih elektroničkih uređaja u postrojenju i SCADA sustava no da bi to bilo ostvarivo SCADA mora imati razvojnu okolinu koja omogućuje implementaciju korisničkih logičkih funkcija. Razvojna okolina se naziva još i logički procesni kontroler, a omogućuje razvoj logičkih funkcija. Preduvjet za izvođenje proračuna u stvarnom vremenu je efikasno izvođenje same rekonfiguracije. Na slici 2.9 prikazan je centralizirani sustav automatike u kojemu se zahtijeva pouzdana komunikacijska struktura i u slučaju njezina kvara moguće je izvesti rekonfiguraciju. Da bi se izvršilo centralno upravljanje ARM sustavom potrebno je pravovremeno ažuriranje procesnih signala, a što predstavlja i najveći nedostatak ovakvog rješenja iz razloga jer se ometa pouzdana izvođenje rekonfiguracije uslijed havarija gdje komunikacijska infrastruktura podliježe kvarovima i smetnjama. Paralelno s time i latencija uzrokovana komunikacijskim protokolima i principima također utječe na uspješnost ARM sustava, pa je bitna ujednačenost tipova i vrste protokola koji povezuju postrojenja i pridonose proračunu, [6].



Slika 2.9. Primjer centraliziranog ARM sustava, [6].

Kako je na slici 2.9 prikazano, u gornjem dijelu nalazi se SCADA sustav i ako se u njemu dogodi kvar, tada se zaustavljaju svi ARM sustavi koji su implementirani u distributivnoj mreži, a to je predstavlja neprihvatljivost za operatera distribucijskog sustava (ODS). Olakotna okolnost kod SCADA sustava je redundantna izvedba što dovodi do rijetke pojave kvara u samom sustavu. Prednost ovakvog rješenja je lakše održavanje i konfiguracija sustava jer se odvija iz centra, jednog mjesta. Jedan inženjer u distributivnom centru ima mogućnost dijagnostike sustava, nadgledanje i konfiguraciju sustava. Prednost se također ogleda da na pojedinom postrojenju nema potrebe za ugradnjom skupe opreme, inteligentnih elektroničkih uređaja, nego jednostavnijih povoljnijih uređaja koji će samo prikupljati procesne podatke i proslijediti ih prema SCADA sustavu, [6].

S druge strane, decentralizirano rješenje ARM sustava podrazumijeva izvođenje ARM proračuna na razini postrojenja i razmjenu toka informacija horizontalnim putem, a koji se odvija između inteligentnih elektroničkih uređaja po postrojenjima. Na slici 2.10 prikazan je decentralizirani ARM sustav.



Slika 2.10. Primjer decentraliziranog ARM sustava, [6].

Ovakav način rješenja ARM sustava nije ovisan o kvaru, ukoliko se on dogodi, na centralnom SCADA sustavu, iz razloga što će se fizičko izvođenje ARM algoritma izvršiti na više decentraliziranih inteligentnih elektroničkih uređaja po pojedinim postrojenjima, a ukoliko se dogodi kvar na jednom od inteligentnih elektroničkih uređaja na postrojenju, tada se nužno ne uzrokuje i kvar ARM sustava. Upravo to daje ovakvom rješenju sustava dodatnu otpornost i robusnost na kvar. Posljedica uvođenja decentraliziranog sustava ogleda se u potrebi skupljih i zahtjevnijih inteligentnih elektroničkih uređaja po postrojenjima koji ujedno moraju imati mogućnost izvođenja logičkih proračuna te je nužno osigurati međusobnu komunikacijsku povezanost postrojenja. Održavanje decentraliziranog sustava se ogleda u više terenskih obilaženja, ali što se ne pripisuje komunikacijskoj povezanosti uređaja i SCADA sustava. Primjer ovakvog rješenja nalazi se u Republici Hrvatskoj u zračnoj luci Split koje je pušteno u pogon 2013. godine, [6].

Razvidno je kako ovakav način ARM rješenja nudi kvalitetniju i pouzdaniju isporuku električne energije, pa je i pogled na troškove implementacije samoga sustava „drugačiji“, no činjenica je kako elektroenergetski sustav pribjegava takvom načinu upravljanja i vođenja elektroenergetskog sustava, pa je s time potrebno osigurati sredstva kako bi se opskrba i kvaliteta isporučene električne energije dovela na maksimalnu razinu.

2.3. Razlozi implementacije naprednih mreža

Postoje mnogobrojni razlozi za implementaciju naprednih mreža u svijetu, a jedan leži u tome da resursi polako presušuju i da se zalihe krutih goriva smanjuju na alarmantnu razinu. Tehnologija se mora unaprijediti do razine da i obnovljivi izvori energije ne budu dopunski nego temeljni izvor električne energije. Upravo takvu težnju stvaraju napredne mreže.

Ekonomija je glavni pokretač implementacije naprednih mreža s obzirom kako uslužne djelatnosti čine 70 % BDP-a, a značajno ovise upravo o dostupnosti električne energije. U elektroenergetici se stvaraju potencijalno veliki gubici, a prve procjene vode se prema sljedećoj jednadžbi, [7]:

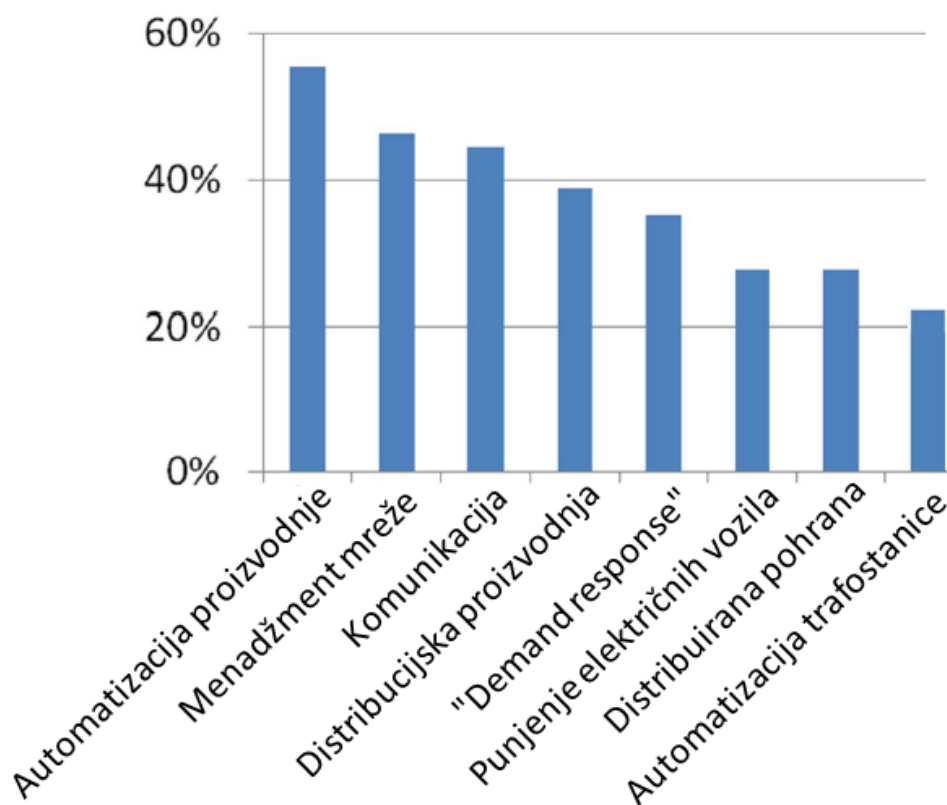
$$\frac{BDP_{regija} \cdot 70\% \cdot (\text{sati bez opskrbe})}{8760} \quad (2-3)$$

Gdje je:

- BDP_{regija} bruto državni dohodak po regiji,
- 70 % udio uslužnih djelatnosti u BDP-u,
- 8760 broj sati godišnje.

Plan strategije u uvođenju novih tehnologija Europske unije (tzv. SET plan; engl. *Strategic Energy Technology Plan*) obuhvaća povećanu proizvodnju iz Biomase dobivanjem bioenergije, skladištenjem CO₂, uvođenjem tehnologija vodikovih gorivnih ćelija, stvaranjem nuklearnih elektrana, uvođenje sve većeg udjela iz obnovljivih izvora energije (solarna energija i vjetroelektrane) te povećanjem energetske učinkovitosti kroz pametne gradove i građevine. Razlozi implementacije naprednih mreža proizlaze iz društveno-gospodarskih jer se dobiva trajna opskrba resursima, omogućava efikasno gospodarenje resursima te ekološko gospodarenje. Za elektroenergetski sustav to predstavlja četiri glavna cilja, [7]:

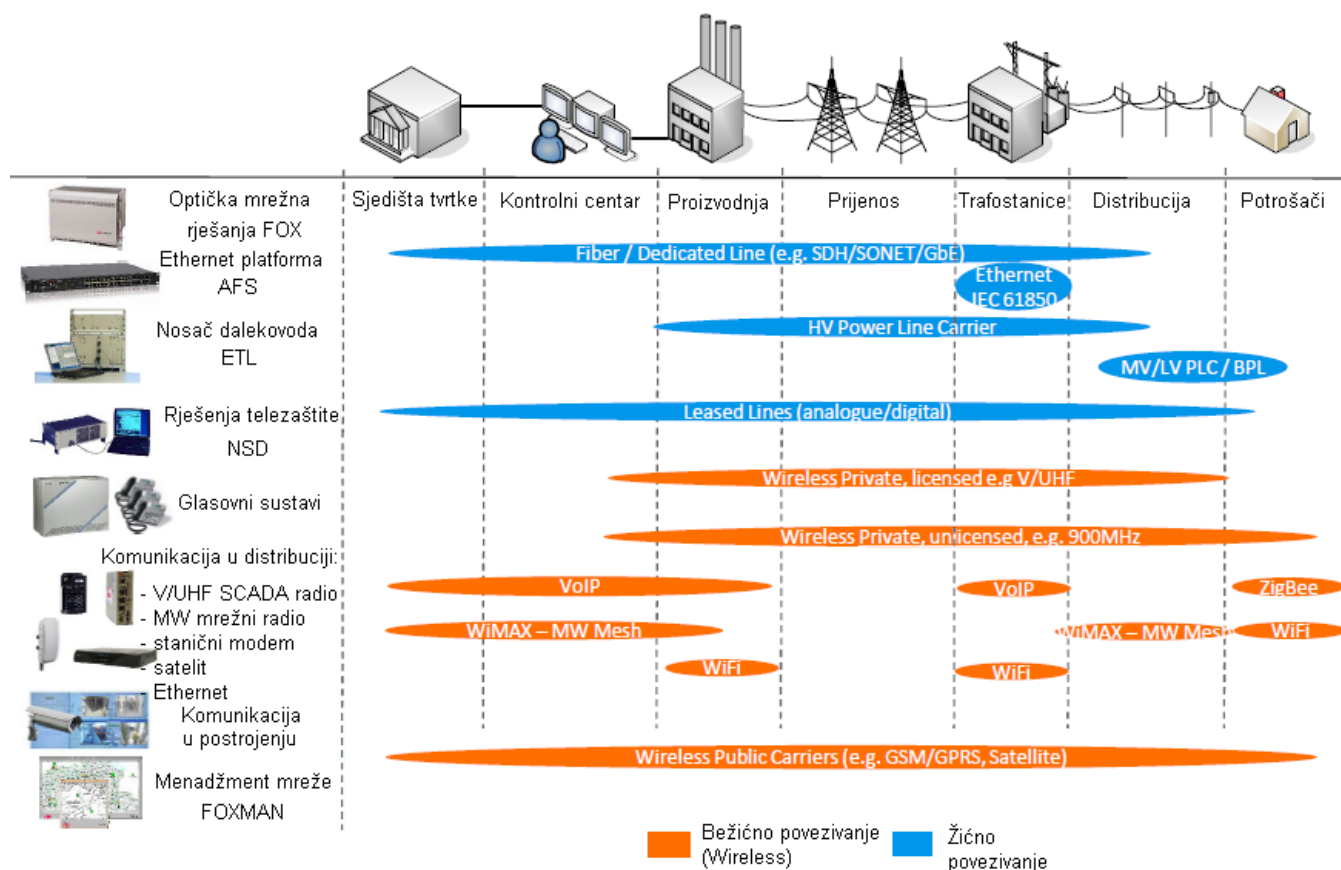
- povećanje energetske efikasnosti,
- povećanje pouzdanosti,
- omogućavanje obnovljive i distribuirane proizvodnje,
- reguliranje potrošnje.



Slika 2.11. Projekti naprednih mreža, [7].

Na slici 2.11. prikazano je nekoliko projekata naprednih mreža u Europskoj uniji i razvidno je kako se teži automatiziranoj proizvodnji, gotovo 60 % udjela automatizirane proizvodnje je u ukupnoj proizvodnji. Menadžment mreže i mrežna komunikacija teže udjelu od nešto više od 40 %. Postaje za punjenje električnih automobila bi zauzimale približno 30 % od ukupnih kapaciteta, dok je automatizacija trafostanica po zastupljenosti najniža, nešto više od 20 %. Dakle, može se reći kako je naglasak u skoroj budućnosti povećanje automatizacije u proizvodnji električne energije jer će se time smanjiti gubitci, poboljšati kvaliteta isporuke električne energije.

Za hrvatsku energetiku u Europskoj uniji do 2020. godine to predstavlja povećanje zaposlenih jer bi se time povećao i BDP, a zaposlenih je u Republici Hrvatskoj sve manje, te veće iskorištavanje europskih fondova koji preferiraju disperziju tehnologije i znanja. Također, do 2020. godine preferira se 0,5 % udio zaposlenih u energetici. Komunikacije u sustavu naprednih mreža odvijale bi se u prvom planu bežično [7], a na slici 2.12. može se vidjeti način i vrsta komunikacije za napredne mreže u različitim područjima.



Slika 2.12. Komunikacije u naprednim mrežama, [7].

Najnovija istraživanja provedena u okviru projekta kojega su ostvarili 34 znanstvenih i istraživačkih organizacija iz Srbije, s ciljem razvoja decentraliziranih distribuiranih računalnih sustava (DDS), predstavljaju značajan napredak u naprednim mrežama. Nove mreže DDS tehnologija trebale bi pružati inteligentno povezivanje svih pojedinačnih računala kojima pripadaju napredne mreže u jedinstveni sustav kako bi se omogućilo optimalno korištenje svih raspoloživih računalnih resursa. DDS je dizajniran da bude otporan na pogreške, samostalno se balansira i održava, ima samonadzor, lako je prilagodljiv te je neovisan o platformi i vrsti računalnih komunikacijskih usluga. Sve to omogućuje maksimalnu iskoristivost mrežnih resursa, sigurnu komunikaciju preko nesigurnih kanala, [9].

2.4. Prednosti i nedostaci naprednih mreža

Prema IEC-u, Međunarodnoj elektrotehničkoj komisiji, napredne mreže su koncept modernizacije električne mreže. Napredna mreža integrira električne i informacijske tehnologije između bilo koje točke proizvodnje i bilo koje točke potrošnje. Ova definicija je

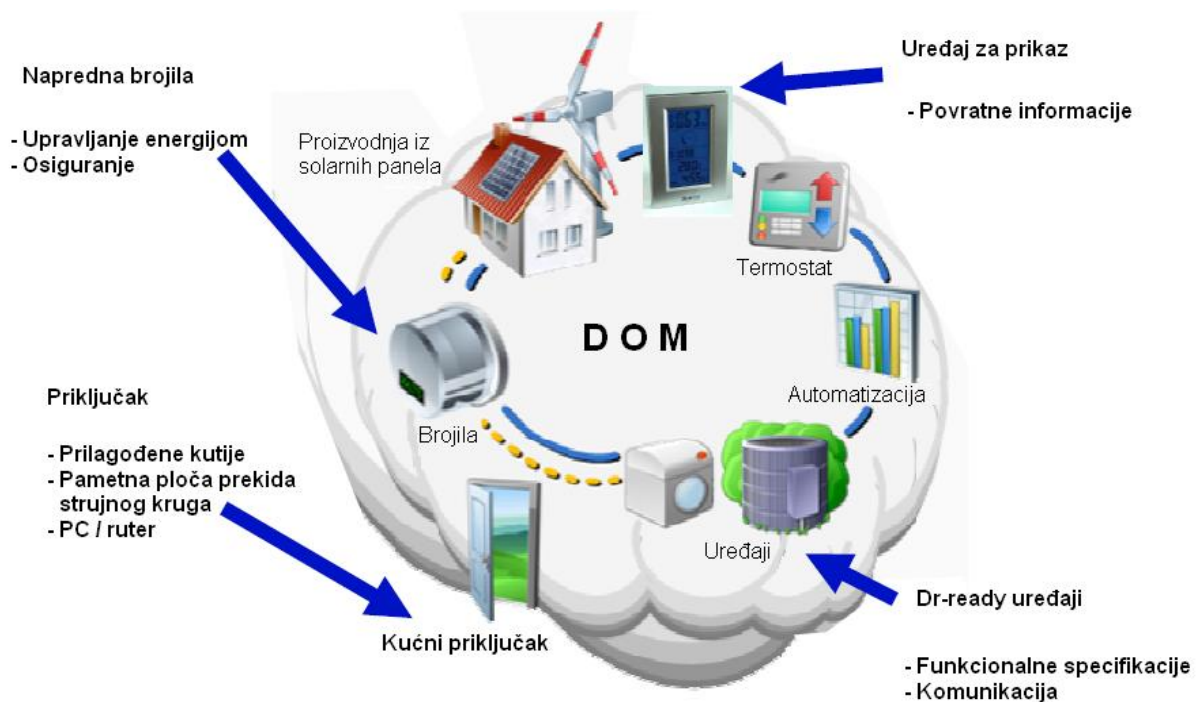
ishod sastanka stručnjaka diljem svijeta koji su oformili stratešku skupinu za napredne mreže. IEEE - Institut inženjera elektrotehnike je također vrlo aktivan u razvoju tehnologija naprednih mreža, [2], [3].

Napredne mreže otvaraju priliku za sofisticirane električne sustave koji sadrže puno elektroničkih uređaja koji imaju kontrolu samog toka električne energije i drugih uređaja. Elektroenergetski sustav koji se temelji na naprednim mrežama ima prirodno veliki broj računala za razmjenu informacija i regulaciju. Struja je ovisnost današnjeg društva i svakim danom se povećava. Napredne mreže nameću struju kao temelj moderne civilizacije. Gotovo da nema društvene infrastrukture koja može pravilno funkcionirati bez struje. S obzirom na to, osjetljivosti naprednih mreža najvažniji su problemi. Pod nadležnošću Kongresa Sjedinjenih Američkih Država, Komisija za procjenu prijetnje za Sjedinjene Države od elektromagnetskih impulsa (EMP) procijenila je opasnost od namjernih elektromagnetskih smetnji – IEMI. Sustav napajanja električne mreže sklapa se na vrlo kritičnu infrastrukturu. Odjel za energiju Sjedinjenih Država i Nacionalni laboratorij za tehnologiju energije navodi sedam svojstava kako napredne mreže imaju mogućnost odupiranja napadu, a oni su, [2], [3]:

- samoobnavljanje,
- motiviranje i uključivanje potrošača,
- otpor napadima,
- pružanje kvalitete električne energije za potrebe 21. stoljeća,
- brojanje proizvodnje i opcija pohrane,
- omogućavanje tržišta,
- optimiziranje imovine i učinkovito djelovanje.

Također, Europska unija tehnologijom naprednih mreža obraća pozornost na sigurnost elektroenergetske mreže. Mora biti pouzdana, osiguravati i poboljšavati sigurnost i kvalitetu opskrbe u skladu sa zahtjevima digitalnog doba s otporom na opasnosti. Primjer naprednih mreža u širem smislu je inicijativa s ciljem stvaranja velike električne solarne energije od Sahare do Europe. Prednosti i nedostaci su ono što se treba uzeti u obzir kada se priča o tako velikim sustavima. Važnost i složenost je u porastu pa je nužno zahtijevati veću električnu energiju na samim počecima, [2], [3].

Na slici 2.13. prikazana je konstrukcija lokalne mreže koja je spremna na tzv. *demand response*, tj. promjenu u uporabi električne energije od strane krajnjih korisnika od uobičajene potrošnje u odnosu na promjene u cijeni električne energije tijekom vremena, ili bonus dizajniran za izazove manje uporabe električne energije u vremenima velike tržišne cijene ili kada je pouzdanost sustava ugrožena.



Slika 2.13. Konstrukcija lokalnih mreža spremna na „demand response“, [13].

Očekivani pozitivni učinci napredne mreže ogledaju se kroz poboljšane pouzdanosti kroz naprednu automatizaciju u proizvodnji, kroz povećano raspoređivanje distribuirane proizvodnje i ostale imovine, podršku za integriranje stambenih solarnih elektrana, podršku za implementaciju električnih automobila te povećani nadzor i izvore podataka. U skladu s navedenim, napredne mreže mogu poboljšati energetske učinkovitost, osigurati povratnu informaciju u vezi korištenja energije, osigurati kontinuirano puštanje u rad, vršiti precizna mjerenja i verifikacije te osigurati visoku učinkovitost proizvodnje. Da bi sustav naprednih mreža bio opravdan potražnju treba učiniti automatiziranom, sveprisutnom i isplativom. Sve to, napredne mreže čini pouzdanima kao resursom, [13].

3. KVALITETA ELEKTRIČNE ENERGIJE NAPREDNIH MREŽA

Bilo koja količina proizvodnje ili potrošnje može se spojiti na bilo kojem mjestu u elektroenergetskom sustavu pod uvjetom da postoji određena razlika unutar određenog područja. Neuravnoteženost između proizvodnje i potrošnje u određenom mjestu uzrokovana je prijenosom kapaciteta od ostatka sustava. Situacija može biti još kompliciranija u umreženim sustavima, no ovo je osnovno pravilo. Kapaciteti proizvodnje i potražnje potrošnje vidljivi su kao neovisni jedni o drugima, pa je tradicionalna mreža dizajnirana kako bi se mogla nositi s maksimalnom količinom proizvodnje, ali i maksimalnom količinom potrošnje. Takav pristup postavlja čvrste granice na proizvodnju i potrošnju, [4], [8].

Naprednoj mreži koja može kontrolirati ili utjecati, proizvodnja i potrošnja omogućit će još više toga kako bi se integrirala u elektroenergetski sustav. Da bi se ostvario taj cilj, komunikacijska tehnologija može postojati radi upoznavanja ili poticanja promjena u proizvodnji i potrošnji. Većina objavljenih publikacija predlaže neku vrstu tržišnog mehanizma za održavanje ravnoteže između proizvodnje i potrošnje, ali i izravnije metode su moguće bilo uz mrežne operatore ili nezavisne entitete koji bi preuzeli nadzor. Dostupno je nekoliko različitih metoda za ravnotežu potrošnja proizvodnje i potrošnje, a u isto vrijeme optimizira se energetska učinkovitost, pouzdanost i kvaliteta električne energije, [4], [8]:

- **Fizička pohrana energije**, npr. u obliku baterija ili pumpi za pohranu može biti u vlasništvu kupca koji će i upravljati, u vlasništvu kupca no upravljana od strane mrežnog operatora, ili u vlasništvu operatora koji će i upravljati njome.
- **Virtualna pohrana energije** odvija se prebacivanjem potrošnje energije za ranije ili kasnije u vremenskom periodu. Nužno je shvatiti kako pristup punjenja baterija ne rezultira uštedom energije, no vidljivo je učinkovitije korištenje proizvodnih objekata kao i kapaciteta prijenosa električne energije. Ukupna potrošnja energije može se smanjiti u smislu smanjenja gubitaka ili smanjenja prosječne temperature, no to su mali efekti i ne treba ih promatrati kao razlog za uvođenje novih tehnologija.
- **Rasterećenje** uspijeva tamo gdje je opterećenje uklonjeno iz sustava, kada nijedna druga metoda ne uspije i kao takva metoda dostupna je, no malo zemalja ju koristi. Povremeno prihvaćanje male količine rasterećenja u nekim slučajevima može puno uštedjeti za elektroenergetske sustave. Podfrekventno rasterećenja koje se koristi u

gotovo svim sustavima, se vidi kao ekstremni slučaj rezerve kapaciteta u obliku rasterećenja. Prema tome, ovakva vrsta aplikacija se obično ne razmatra u razgovorima o naprednim mrežama.

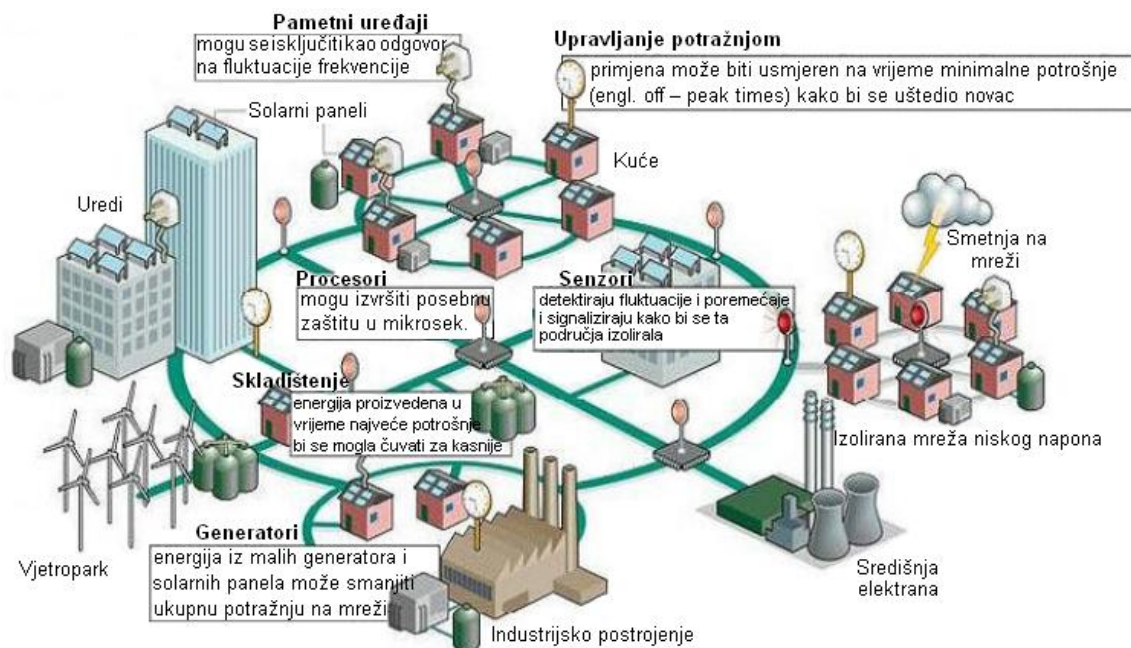
- **Ograničenje proizvodnje:** za obnovljive izvora, kao što su sunce i vjetar, primarna energija obično se pretvara u električnu energiju kad god je to dostupno. Ali ako proizvodnja prelazi potrošnju, obnovljivi izvori mogu se isključiti ili ograničiti. Pojam „*spilled wind*“ ponekad se koristi za izražavanje takvog koncepta.
- **Prebacivanje proizvodnje:** izvore poput prirodnog plina ili hidroenergije može se privremeno skladišiti. Nekorištenje primarnih izvora energije, učinit će ih dostupnima kasnije.

Dok pokazatelji pouzdanosti još nisu standardizirani, karakteristike napona europskog javnog distribucijskog sustava uređuju se prema EN 50160 standardu. Taj standard nadopunjuje se u nekim regijama ili zemljama po drugim dopunskim standardima. Međutim, ne definiraju svi parametre kvalitete napona na zadovoljavajući način. Neke vrste događaja napona trebaju posebna poboljšanja u definicijama, kao na primjer, [9]:

- ograničavanje varijacija napona – klauzula 95 % vremena treba se izbjegavati zajedno sa svim drugim vremenskim intervalima za približno izmjerene vrijednosti,
- Postoji nejasna indikativna vrijednost napona. Ograničenje za napon također bi trebalo biti uvedeno kao mrežna značajka.

Za mnogo problema i dalje su otvorena mjerenja kvalitete napona (VQ). Rješavanje problema mjerenja sa zvučnim definicijama i metodama mjerenja je potrebno kako bi se uspostavio preliminarni korak prema uspostavi VQ standarda. Neka nacionalna energetska regulatorna tijela već su otišli van norme EN 50160. Nekoliko opcija još je otvoreno, a neke zemlje vjerojatno će se uvijek odnositi prema normi EN 50160 bez obzira koliko labave granice ili definicije mogu biti. Mjerenja i pravila navedena u međunarodnim standardima (poput EN 50160) ali i uvođenje nacionalne granice VQ zahtjevi su od strane nacionalnih regulatornih tijela. Do sada, glavni fokus regulacije kvalitete bio je na pouzdanosti i komercijalnim dimenzijama kvalitete. Nasuprot tome, tu je daleko manje iskustva s pitanjem regulacije kvalitete napona, a posebno u integriranim, multifunkcionalnim i multikomunikacijskim platformama kao što su napredne mreže. Pravilan pristup napredne mreže i pitanje kvalitete električne energije može biti od presudne važnosti za zemlje koje će se naći na putu njegove

primjene. Ako se ozbiljna pozornost ne posveti strateškom planiranju i odgovarajućim postupcima za pripremu sustava, lako može doći do situacije da se resursi troše na otklanjanju štete. Jedina alternativa je pravovremeno planiranje i provedba aktivnosti predviđanja i ublažavanja pojave takvih gubitaka. Ilustracija neusklađenosti regulatornim zahtjevima i stvarne razine mreže objašnjena je na slučaju srbijanske elektroprivrede u posljednjem desetljeću kada je za vrijeme prvoga primjera rješavano pitanje povećanja nominalnog (nazivnog) napona u niskonaponskim distribucijskim sustavima od 380 V do 400 V. Svjesni takve promjene, mnogo zemalja je napravilo adekvatne pripreme kako ne bi došlo do neželjenih nuspojava, dok Srbija nije imala odgovarajući stav prema tom pitanju pa je prijelaz na višu razinu napona proveden gotovo odmah. Drugi primjer lošeg strateškog planiranja je nedostatak poticaja visokoj razini za smanjenje jalove energije za kupce, po odgovarajućem tarifnom sustavu. Bez tih poticaja, potrošači struje nisu bili zainteresirani za ulaganje u akcijama za smanjenje potrošnje energije. Nakon što je došlo do porasta potrošnje jalove energije u sustavu, Elektroprivredna industrija Srbije uložila je u instalaciju postrojenja za kompenzaciju jalove snage u distribuciji električne energije, uz ukupni instalirani kapacitet od 600 MVar. Na taj način veliki financijski resursi troše se na nepotrebne odgode u proizvodnim procesima, popravak oštećene opreme, premije osiguranja, pokriće gubitaka energije i nepotrebne investicije. Sve te radnje su samo liječene posljedice, a ne stvarnog uzroka problema. Do uvođenja koncepta naprednih mreža, fokus se mijenjao i potrebne su nove informacije i telekomunikacijske infrastrukture [9], kao što je prikazano na slici 3.1.



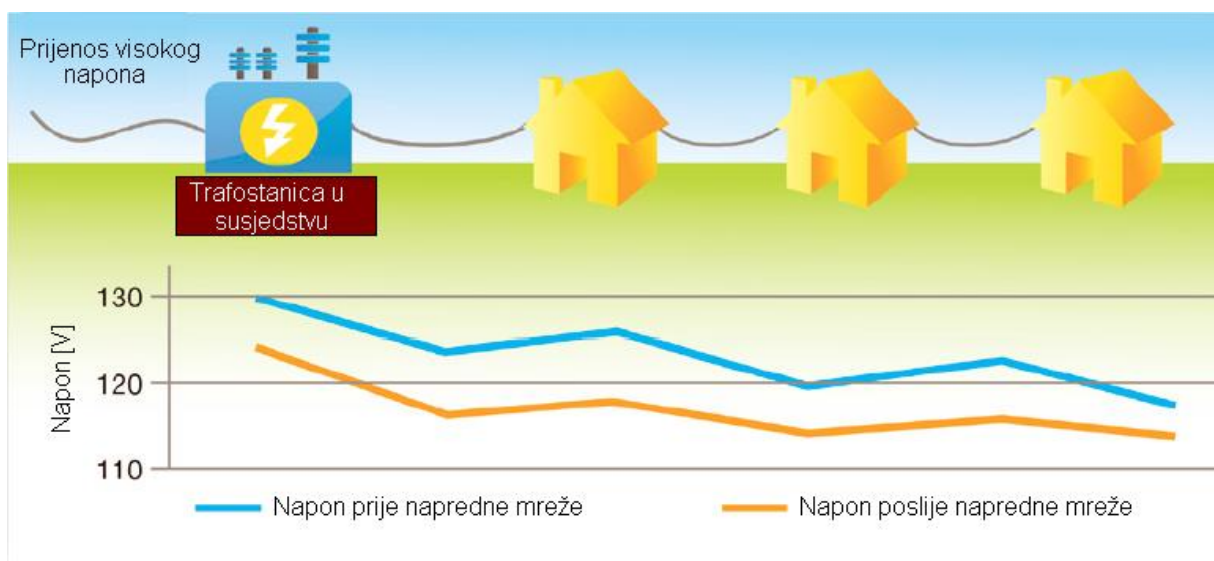
Slika 3.1. Pregled napredne mreže, [9].

Fokus postizanja uštede i bolja usluga za korisnike leži u sustavima upravljanja distribucije (DMS) koji pružaju odgovor na nepovoljne uvjete. U naprednim mrežama programi moraju osigurati samoobnavljanje kako bi se odmah otkrilo i reagiralo na poremećaje snage uz minimalan utjecaj na kupce, [9].

3.1. Kvaliteta električne energije i njezina važnost

SGCC (*Smart Grid Consumer Collaborative*) kao neprofitna organizacija usmjerena na potrošače s ciljem promicanja razumijevanja i prednosti modernih električnih sustava među svim dionicama u Sjedinjenim Državama iznosi kako njihovi članovi mogu postati svi potrošači i zagovornici okoliša, dobavljači tehnologija, znanstvenici, istraživači i sve u svrhu ostvarivanja zajedničkih napora grupe. Kvaliteta električne energije odnosi se na električnu energiju koja dosljedno ispunjava dogovorene specifikacije za optimalno i učinkovito korištenje u kućnoj potrebi. U Sjevernoj Americi kućanski aparati dizajnirani su za rad u rasponu do 106 V do 127 V izmjenične struje (AC). Također, oprema učinkovito djeluje u rasponu od 114 V do 126 V što je standard za isporučeni napon u Sjevernoj Americi (slika 3.2). Komunalne službe upravljaju i nizom drugih komponenti kvalitete električne energije, poput, [10]:

- frekvencijama – koja je postavljena na 60Hz u Sjevernoj Americi,
- faktorom snage – koji mjeri koliko je isporučene struje zapravo korisno korisnicima.



Slika 3.2. Utjecaj napredne mreže na iznos napona u kućanstvima, [10].

Napon i faktor snage ovise o tome koliko korisnici zapravo koriste električnu mrežu. Na primjer, ako svaka kuća u susjedstvu koristi klima uređaj, napon na zadnjoj kući mogao bi biti 114 V ili niži. Takav nizak napon mogao bi biti vrlo opasan za svu opremu u toj kući. Današnji moderni uređaji su vrlo osjetljivi i zahtijevaju stalan napon i frekvenciju. Viši napon od normalnoga može uzrokovati neučinkovitost ili čak oštećenje određene opreme. Niski napon također ima slične utjecaje. Rad može biti neizvjestan ili može uopće ne raditi. Primjer za to je kada se uključi usisavač, a svjetla u kući zatrepere. To se posebno odnosi na digitalnu električnu opremu poput televizora i računala. Digitalna oprema oslanja se na niski napon (oko 5 V) istosmjernje struje za rad. Kako bi se dobila takva vrsta električne energije digitalni uređaji oslanjaju se na žične ili bežične punjače. Istraživanja su pokazala kako je i promjena od 1% u naponu označila promjenu potrošnje za 1 %. Kao rezultat tih istraživanja, distribucijska poduzeća moraju zadržati napon koji je isporučen za svaku kuću u standardnoj ponudi. Napredne mreže sadrže nekoliko komponenti koje pomažu komunalnim poduzećima u boljoj isporuci električne energije u domaćinstva. To su, [10]:

- pametni mjerači osiguravaju više informacija o snazi koja je dostavljena u pojedino domaćinstvo,
- tehnologija na distribucijskoj mreži koja pomaže upravljati naponom i faktorom snage.

Sa stvarnim podacima koji su prikupljeni putem navedenih komponenti, distribucijska poduzeća mogu koristiti tehnologije napredne mreže za optimizaciju napona za svakog korisnika na temelju njegovih stvarnih potreba, a ne na procjenama inženjera. Napredne mreže su učinkovitije i imaju veću kvalitetu električne energije. Pružaju više informacija i imaju sposobnost upravljanja naponima u realnom vremenu što dovodi do manjeg oštećivanja električnih aparata, [10].

Kvaliteta električne energije svakako podliježe europskoj normi o kvaliteti električne energije u elektroenergetskom sustavu (EN 50160) čiji je prednacrt napravila organizacija CENELEC (*European Committee for Electrotechnical Standardization*) (BTFF 68-6) koja predstavlja europski komitet standardizacije elektrotehnike sa sjedištem u Bruxellesu. Ta međunarodna organizacija izradila je navedenu normu za mjerenje napona na mjestu predaje potrošaču u javnim distribucijskom niskonaponskim mrežama i srednjenaponskim mrežama pri normalnim pogonskim uvjetima rada. Norma definira i opisuje bitne značajke razdjelnog napona na mjestu isporuke potrošaču, a vrijedi, [14]:

- za pogon nakon nekog kvara i za mjere privremene opskrbe koje se primjenjuju radi daljnje opskrbe potrošača pri održavanju ili gradnji te kako bi se ograničio na najmanje moguće vrijeme opseg i trajanje prekida opskrbe,
- u slučajevima kada postrojenje ne zadovoljava norme ili tehničke uvjete za priključak ili su pak prekoračene granične vrijednosti smetnja,
- u slučajevima kada postrojenje za proizvodnju ne zadovoljava norme ili tehničke uvjete za priključak na razdjelnu mrežu,
- u iznimnim prilikama na koje može utjecati isporučitelj električne energije, a posebno u slučaju:
 - iznimnih vremenskih (ne)prilika ili prirodnih katastrofa,
 - smetnja koje su izazvane od treće strane,
 - mjera javnih tijela ili tijela vlasti,
 - radnih sporova prema zakonskim odredbama,
 - više sile,
 - ograničenja kapaciteta opskrbe.

Svrha norme EN 50160 je utvrditi i opisati obilježja razdjelnog napona glede frekvencije, veličine, oblika krivulje i simetrije triju napona faznih vodiča koji se mijenjaju tijekom normalnog rada radi kolebanja tereta, smetnja iz postrojenja i kvarova itd., [14].

Današnja napredna mjerila su komponente za učinkovito energetske upravljanje i napajanje programa nadzora i podržavaju tehnologiju dizajniranu posebno za sučelje s naprednim mrežama putem sustava upravljanja energijom. Mnogi objekti instalirali su ih na glavnim centralama ili kritičnoj opremi kako bi se mogli koristiti podatci o razdobljima vršne potrošnje ili kako bi se jednostavno pratila kvaliteta napajanja. No, da bi se moglo utjecati na potražnju značajna ulaganja u njih može biti najvrjednije korištenje kapitala. Na primjer, objekt koji mjeri gotovo svaki veći dio strojarske opreme i električne potrošače, imat će značajne podatke u trenutku kada menadžeri budu trebali donijeti odluke o rasterećenju. Ako objekt ima ugovore s distribucijskim uslugama za smanjenje opterećenja tijekom razdoblja vršnog korištenja energije, u mogućnosti je da se opterećenje smanji na onoliko koliko odgovara objektu. Korištenje kontrolne sheme koja može mjeriti teret na svakoj izmjerenoj točki, kao i povijesne i tekuće podatke prikupljene putem mjerača u određenom vremenu, menadžer može donijeti inteligentnu odluku vezanu za rasterećenje. U isto vrijeme, iskustvo stečeno tijekom tih razdoblja pomoći će menadžerima u olakšavanju poboljšanja vezanih za

energetsku učinkovitost: sustavi i oprema s najmanjim utjecajem na objekt u odnosu na količine energije koje koriste su mete za poboljšanu učinkovitost. Nadzorne točke u sustavu stambenog upravljanja nisu uvijek mjerene jer mnoge zgrade imaju pametne termostate ili druge uređaje koji pružaju podatke i mogu kontrolirati energetski sustav. Jedan izazov s kojim se menadžeri suočavaju je preopterećenje informacijama koje se događa pri množenju iznos mjerene snage i koeficijenta praćenja bodova. Srećom, broj poduzeća u razvoju programskih rješenja koja automatiziraju kontrolu energije u zgradama je u porastu. Ti sustavi smanjuju velike količine podataka u grafičkim sučeljima pa ih tehničari mogu lako razumjeti te daju menadžerima više mogućnosti kada je potrebna odluka, a oni pružaju predviđanje simulatora potražnje koja može poslužiti kao probni uređaj za analizu hipotetske situacije. Kako menadžeri počnu shvaćati kolika je snaga u prikupljanju podataka i koliko ljudskih pogreški je moguće eliminirati, napredni automatizirani sustavi će se još više razviti, [16].

3.1.1. Elementi kvalitete električne energije

Gospodarski razvoj u svijetu utječe na važnost pojedinih elemenata kvalitete električne energije. Prije mnogo godina većina trošila je bila radnog karaktera pa je primarno bilo ustupiti električnu energiju uz minimalno odstupanje napona i frekvencije, dok se s vremenom glavni problem promijenio u dostupnost električne energije, pri čemu propadi, tranzijenti i druge smetnje nemaju veliki utjecaj na kvalitetu električne energije. Sa napretkom ekonomije kontinuitet opskrbe, napon i frekvencija su i dalje važni parametri koji se uzimaju zdravo za gotovo pa se naglasak stavlja na skupinu karakteristika električne energije isporučene potrošaču. Tehnički parametri električne energije, tj. napona, koji se u mreži promatraju su sljedeći, [14]:

- mrežna frekvencija,
- veličina napona,
- promjene napona,
- treperenje napona,
- propadi napona,
- kratkotrajni prekidi napona,
- dugotrajni prekidi napona,
- privremeni mrežni prenaponi između faznih vodiča iz zemlje,
- impulsni prenaponi između faznih vodiča iz zemlje,

- nesimetrija napona,
- naponi viših harmonika,
- naponi međuharmonika,
- signalni naponi.

Mrežna frekvencija definirana je kao broj titraja naponskog vala u sekundi i u Europi iznosi 50Hz, dok u Americi iznosi 60Hz.

Veličina napona definirana je kao efektivna vrijednost napona na mjestu gdje se predaje električna energija i mjerena je u određenom vremenskom periodu.

Promjene napona predstavljaju odstupanja napona od referentne tj. nazivne vrijednosti i mogu biti uzrokovane promjenom opterećenja ili kvarovima u elektroenergetskom sustavu.

Treperenje napona ili tzv. flikeri su oscilacije napona koje se ponavljaju a definirani su kao zamjetljivo treperenje izazvano svjetlosnim podražajem uz vremensko kolebanje svjetlosne gustoće ili spektralne razdiobe. Uzroci treperenja su česte i nagle promjene opterećenja. Ljudskom oku najviše smetaju flikeri frekvencije od 7 Hz do 10Hz.

Propad napona je privremeno smanjenje vrijednosti napona ispod nazivne vrijednosti, a najčešće je to u opsegu od 90% do 1% nazivne vrijednosti. Najčešće su uzrokovani kvarom ili naglim povećanjem opterećenja, a razvrstavaju se po dubini i trajanju, [14].

Prekid napona je stanje pri kojem nestane napona, tj. kada napon padne ispod 1% nazivne vrijednosti. Prekidi se dijele na duge (duže od 3 minute) i kratke. U prekide napona koji su vezani uz kvalitetu električne energije ne ubrajaju se unaprijed najavljena i planirana isključenja napajanja.

Prenapon je stanje kada napon poraste iznad nazivne vrijednosti. Kratkotrajni prenaponi u mreži javljaju se u slučaju kvara ili pri sklopnim manipulacijama, udarima groma i slično, a njihova vrijednost obično ovisi o načinu uzemljenja mreže.

Impulsni prenapon (tranzijent) je visokofrekvencijska promjena napona koja traje manje od jedne poluperiode (10 ms), a mogu biti uzrokovani sklopnim operacijama, udarima groma, uklapanjima kapacitivnih tereta, itd. Oblici impulsnih prenapona mogu biti pozitivni, negativni, unipolarni, bipolarni, usjek, oscilirajući i višestruki prolaz kroz nulu.

Nesimetrija napona je stanje kada se naponi u trofaznom sustavu međusobno razlikuju po iznosu (amplitudi) ili ako kut između pojedine dvije faze nije 120°. Mjerilo asimetričnosti napona je omjer inverzne i direktne (izravne) komponente. Nesimetrija napona je u

distribucijskim mrežama uzrokovana neravnomjernom raspodjelom tereta po fazama ili kvarom.

Naponi viših harmonika sinusoidni su naponi frekvencija koje su cjelobrojni višekratnici osnovne frekvencije. Izrazito su nepoželjni u mrežama jer se zbrajaju na osnovni val i time ga izobličuju što uzrokuje probleme u napajanju trošila, posebno osjetljivih (medicinska oprema).

Naponi međuharmonika sinusoidni su naponi frekvencija koje nisu višekratnici osnovne frekvencije, koji se u današnje vrijeme povećavaju zbog veće upotrebe pretvarača frekvencija i sličnih uređaja.

Signalni naponi su naponi superponirani na osnovni naponski val, a koriste se za upravljanje trošilima i opremom. Potrebno ih je kontrolirati kako ne bi došlo do nepoželjnog utjecaja. Kvalitetnija električna energija dobiva se u slučaju kada se u razmatranje uključe i karakteristike opterećenja koje su u najvećoj mjeri uzrok poboljšanja kvalitete električne energije, [14].

3.1.2. Mjerenje kvalitete električne energije

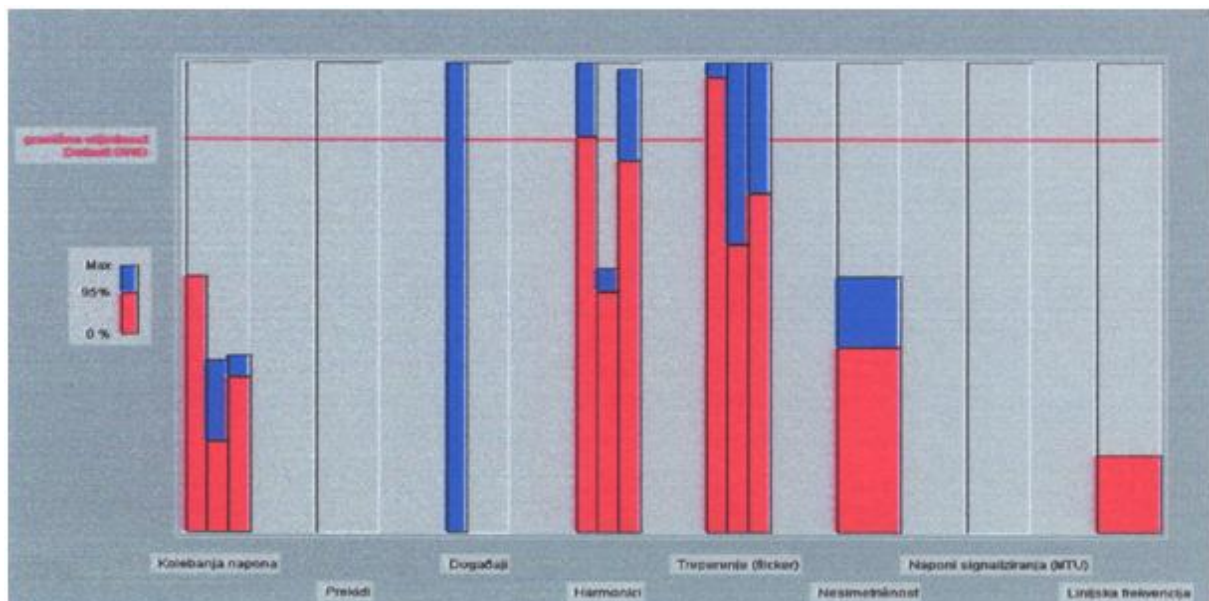
Mjerenje kvalitete električne energije provodi se na temelju prikupljanja mjernih veličina – struje, napona i frekvencije, unutar određenog intervala. Postoje određene preporuke za kvalitetu električne energije uz koje se mjereni podatci obrađuju. Rezultat se dobiva potvrdom ili opovrgavanjem tvrdnje je li kvaliteta električne energije na promatranom mjestu u mreži zadovoljila ili nije zadovoljila preporuke. Postoji niz uređaja koji se koriste za mjerenje kvalitete električne energije koji u sebi imaju implementirani programsku podršku postavljenih preporuka, tj. normi za kvalitetu električne energije. Izvješća o kvaliteti električne energije u promatranj točki unutar preporukom propisanog intervala automatski izrađuju. Ukoliko se želi dobiti slika samo o nekim parametrima kvalitete električne energije, a ne cjelokupna, postoje uređaji koji se mogu tako podesiti. Većina uređaja uglavnom služi za mjerenje kvalitete napona na zahtjev što znači da im je izvedba prijenosna, tj. *offline* mjerenja, dok se prilagodba parametara uređaja i očitavanje izmjenjenih podataka obavlja putem računala komunikacijskim kabelom RS-232 ili *Ethernet*. S druge strane, postoje sustavi za trajno praćenje kvalitete električne energije koji se vrše u sustavu *online* putem. Takav sustav sadrži mjerne uređaje koji se trajno priključuju na nižu stranu napona u trafostanicama te s komunikacijskom vezom mjereni parametri daljinski prikupljaju do središnjeg računala u kojemu se oni spremaju i obrađuju i na temelju kojih se vrše izvješća, [14].

Na slici 3.3 prikazan je jedan takav uređaj koji je namijenjen za permanentno mjerenje i praćenje parametara kvalitete električne energije u više mjernih točaka tipa LEM-FLUKE QWAVE Power.



Slika 3.3. Osnovna mjerna jedinica u sklopu nekog stalno ugrađenog *online* sustava tipa LEM-FLUKE QWAVE Power, [14].

Na slici 3.4 prikazan je jedan primjer dijela izvješća o kvaliteti električne energije o sukladnosti napona s postavkama norme EN 50160.



Slika 3.4. Grafički prikaz dijela kvalitete električne energije mjerene prema normi EN 50160, [14].

Crvena linija predstavlja graničnu vrijednost parametara prema navedenoj normi koja mora biti zadovoljena u 95 % promatranog mjernog vremena koje traje sedam dana. Stupci crvene boje prikazuju vrijednosti koje su bile postignute u 95 % promatranog vremena, relativno prema preporučenim vrijednostima. Stupci plave boje prikazuju vrijednosti koje su zabilježene u preostalih 5% promatranog vremena. Kako bi izmjereni parametri kvalitete električne energije bili relevantni za javnost, moraju biti mjereni prema normi IEC 61000-4-30 i uređajem klase točnosti A, kao što je uređaj prikazan na slici 3.5 i namijenjen je za detaljnu analizu kvalitete električne energije i mreže te je projektiran u skladu s normom IEC 61000-4-30, [14].



Slika 3.5. Uređaj za mjerenje kvalitete električne energije LEM-FLUKE TOPAS 2000 u klasi A, [14].

3.2. Kvaliteta električne energije u funkciji napredne mreže

Učinkovita realizacija koncepta naprednih mreža nije moguća bez napredne automatizacije distribucijske mreže. Takva automatizacija uvodi napredne distribucijske mreže kao i niz naprednih funkcija distribucije. Važni dijelovi takve implementacije su, [9]:

- automatizacija trafostanica,
- napredna mjerenja infrastrukture,

- automatizacija distribucije,
- sustav upravljanja za vrijeme prekida rada,
- virtualna elektrana,
- distribucijski sustav upravljanja uključujući funkcije poput:
 - regulacije naponsko-reaktivnih prilika,
 - otkrivanje kvarova, izolacija i obnova,
 - optimalni preustroj mreže,
 - odgovor na zahtjev,
 - analizator harmonika.

Ključni aspekt kvalitete opskrbe električne energije u elektroenergetskom sustavu je optimalna primjena naponskih razina na sve prijenosne i distribucijske mreže. Uz značajan prodor distribuirane proizvodnje, distribucijska mreža postala je aktivni sustav s tokovima snaga i napona određen proizvodnjom i opterećenjima. Rastuća očekivanja kupaca i korištenje sofisticirane električne opreme stavlja dodatnu odgovornost na mrežne operatere kako bi se osigurala razina i kvaliteta opskrbe, [9].

Normom EN 50160 definiraju se važni elementi za svakodnevnu primjenu koji se moraju mjeriti i memorirati, tj. pohranjivati, a odnose se na niskonaponske i srednjenaponske distributivne mreže pogleda napona. Osam je bitnih parametara, [14]:

- 1) kolebanje napona,
- 2) treperenje (eng. *flicker*) koje može biti kratkotrajno (P_{st}) i dugotrajno (P_{lt}),
- 3) harmonici: od 2. do 40.,
- 4) signalni naponi (eng. *Ripple Control* – signalni upravljački naponi), međuharmonici, MTU,
- 5) frekvencija opskrbnog napona,
- 6) nesimetričnost (asimetričnost) napona,
- 7) naponski propada (eng. *Dips*) i/ili udarna prijelazna stanja (eng. *Surges*), previsoki naponi (prenaponi),
- 8) prekidi opskrbe.

Iz jednadžbe (3-1) može se izračunati iznos dugotrajne jakosti treperenja koja se izračunava temeljem niza od 12 uzastopnih mjerenja kratkotrajne vrijednosti treperenja koja se mjeri tijekom vremenskog intervala od 10 minuta, [14].

$$P_{lt} = \sqrt[3]{\sum_{i=1}^{12} \frac{P_{sti}^3}{12}} \quad (3-1)$$

Gdje je

- P_{sti} kratkotrajna jakost treperenja,
- 12 broj uzastopnih vrijednosti P_{st} .

Ustanove nastavljaju sa svojim naporima kako bi postale održive, a jedna od ključnih funkcija naprednih mreža je pomirljivost svih vrsta energija i opcija pohrane koje mogu imati veliku ulogu. Dizajn današnjih električnih mreža ne može se integrirati u obnovljive izvore koji su u vlasništvu potrošača. Mnogi financijski poticaji postoje za inicijative održivosti, no prošireno korištenje tih tehnologija utječe na sposobnost poduzeća na upravljanje proizvodnje. Jedan od ciljeva naprednih mreža je jednostavno povezati gorive ćelije, obnovljive izvore, mikroturbine i druge proizvodne tehnologije distribucije. Ovaj cilj uključuje poboljšanja koja se bave temeljnim izazovima dvosmjernog toka energije na distribucijskim sustavima, uz podršku inovacija vezanih za pohranu energije. Sve ove inovacije će poboljšati sposobnost rukovoditelja u vezi kontrole troškova električne energije. Jedna je ključna korist za objekte iz naprednih mreža, a uključuje poboljšanje učinkovitosti mreže i elastičnosti koju su komunalna poduzeća planirala, [16].

Kako mreža postaje inteligentnija, razvit će se i mogućnost automatskog samostalnog praćenja, procjenjivanja pouzdanosti i prilagođavanja promjenjivim uvjetima. Ova poboljšana funkcionalnost će značiti veću pouzdanost za klijente, poboljšanu kvalitetu električne energije i potencijalno manje propuste energetske sustava. Komunikacijski preklopi na energetske distribucijske mreže također mogu imati potencijal za nove usluge, kao što su vatrodojavni nadzor koji može automatski isključiti napajanje u određenim područjima. Većina komunalnih poduzeća ima programe naprednih mreža, a mnogi od njih uključuju testiranje tehnologije putem ugradnje komunalnih kontroliranih pametnih mjerača ili pametnih uređaja. Priprema mjerenja električne energije i korištenje objekata također je kritična. Kako se

troškovi energije i dalje mijenjaju, ekonomski poticaji će samo rasti. Dodavanje više inteligentnih sustava upravljanja električnom energijom će omogućiti menadžerima preuzimanje kontrole nad energetsom budućnosti njihovih organizacija. Ironično rečeno, iako je stvaranje naprednih mreža i standarda kojima su se napredne mreže razvile uvelike utjecalo na komunalne usluge – i moraju instalirati većinu infrastrukture kako bi napredne mreže postale stvarnost – mnogi napredci bili su u području potrošačke infrastrukture. Izazov za komunalne ustanove je građenje infrastrukture nužne za pokretanje naprednih mreža kako bi se spriječio zazor od komunalnih usluga ako tehnologija ne može učiniti ono što oni očekuju, no mreža postaje pametnija svaki dan. Menadžeri koji koriste tehnologije u svjetlu razvoja naprednih mreža moći će više kontrolirati njenu energetska budućnost, [16].

3.3. Aspekti kvalitete električne energije primjenom naprednih mreža

Usklađivanje proizvodnje i potrošnje ogleda se u tijeku rasprave o naprednim mrežama, stoga kvaliteta električne energije mora biti važan aspekt i nikako ga se ne smije zanemariti. Odgovarajuća kvaliteta električne energije jamči kompatibilnost između svih uređaja spojenih na mrežu. Kvaliteta električne energije nikako ne bi trebala formirati nepotrebne barijere za razvoj naprednih mreža i uvođenje obnovljivih izvora energije. Pametna svojstva budućih mreža trebaju biti izazov za razvijanje novih pristupa za učinkovito upravljanje. Kvaliteta električne energije pokriva dvije skupine poremećaja, [4], [8]:

- odstupanja koja se kontinuirano vrednuju i procjenjuju. Važne odstupanja su spore promjene napona, harmonika, treperenje i neuravnoteženost.
- događanja koja su u cijelosti nepredvidiva i zahtijevaju kontinuirana mjerenja. Važni događaji su brze naponske promjene i prekidi.

Glavni utjecaji na kvalitetu električne energije su proizvodna oprema, potrošačka oprema i distribucijska mreža. Sva tri područja očekuju značajne promjene u budućnosti. To znači da će se i kvaliteta električne energije promijeniti razvojem budućih mreža, [4], [8]:

- **Proizvodna oprema:** očekuje se povećani prodor mikroproizvodnje u niskonaponske mreže. U domaćim postrojenjima to će biti uglavnom jednofazna oprema koja ima pretvarače za prebacivanje frekvencije u rasponu od nekoliko kHz. Oprema mikroproizvodnje bila bi spojena jednofazno. U slabim distribucijskim mrežama

postojeća ograničenja mogla bi biti premašena vrlo brzo. Ponovna razmatranja bi bila poželjna, za razine negativnog slijeda napona i uvođenje ograničenja za napon 0 sekvenci.

- **Potrošačka oprema:** uvođenje novih, učinkovitih tehnologija glavni je pokretač promjena u potrošačkoj opremi. Široko poznati primjer je zamjena žarulja sa žarnim nitima štednim žaruljama pa i LED rasvjetom. Do prije koju godinu su štedne žarulje bile glavna zamjena za žarulje sa žarnom niti, no to je bio samo prijelazni rok jer je LED tehnika već postala široko prihvaćena. Rezultati takvih žarulja pokazuju smanjenje potrošnje struje, ali i povećanost viših harmonika.
- **Distribucijska mreža:** Snaga kratkog spoja važan je čimbenik u upravljanju kvalitetom snage. Pod stalnom emisijom postiže se viši rezultat kratkog spoja snage u boljoj kvaliteti napona. Danas se snaga kratkog spoja uglavnom određuje duž sabirnice mreže. U budućim mrežama s visokim prodorom proizvodnje moguće je sve, od opskrbe jakim sabirnicama u mreži do samoreguliranog rada.

Nadzor kvalitete električne energije se očituje iz porasta očekivanja kvalitetnih usluga i smanjenja mogućnosti za primjenjivanje naprednih mreža koje čine automatizaciju u distribuciji (*ADA - Advanced Distribution Automation*) i potrebu za razvoj mrežnih operatera i veliki korak u evoluciji elektroenergetskih sustava. Uprava distribucijskog sustava uglavnom se temelji na podacima prikupljenima od energetske tokova integriranim sustavom praćenja. To omogućuje praćenje mrežnih uvjeta u stvarnom vremenu za operatore elektroenergetskog sustava. Također, omogućuje automatsku rekonfiguraciju mreže za optimizaciju isporuke električne energije kako bi se smanjio opseg i trajanje prekida. Osnovni dio infrastrukture sustava praćenja temelji se na sensorima, pretvaračima, inteligentnom elektroničkom uređaju (*IED - Intelligent Electrical Device*) i brojačima koji prikupljaju informacije tijekom distribucijskog sustava. Brojnim mrežnim operatorima već je predloženo kako napredna mreža budućnosti treba sadržavati sljedeće, [4], [8]:

- mrežu za praćenje za poboljšanje pouzdanosti,
- opremu za praćenje za poboljšanje održavanja,
- proizvod (napajanje) za praćenje za poboljšanje kvalitete električne energije.

Da bi se to ostvarilo, stvarna infrastruktura distributivnog sustava treba koristiti mrežu, opremu i proizvode za prikupljanje što više informacija za poboljšanje ukupne učinkovitosti

distribucijskog sustava. Mrežni operatori s programom energetske učinkovitosti usmjereni su na dva cilja – instalaciju kondenzatorskog spremišta i regulaciju napona. Osim tih postoji još i cilj smanjenja trajanja prekida. Među najvažnijim ADA operacijskim sustavima, koje će uključivati napredne mreže, mogu se spomenuti: [4], [8]

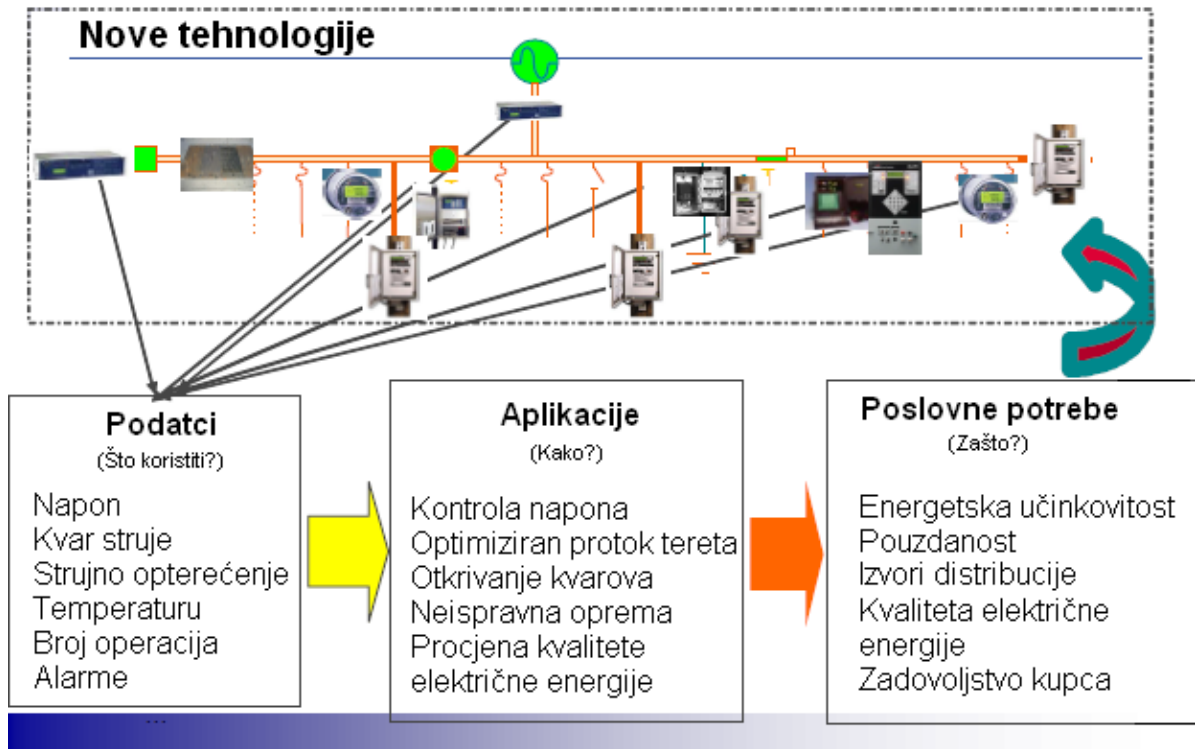
- Regulacija naponsko-reaktivnih prilika (Volt/Var regulacija),
- otkrivanje kvarova (FL),
- preustroj mreže ili samoobnavljanje.

Sustav regulacije naponsko-reaktivnih prilika zahtijeva stalni nadzor nad opsegom napona na kraju kod distribucijskog potrošača i instalacije niza kondenzatora. Takav nadzor omogućuje otkrivanje poremećaja kvalitete električne energije kao što su dugotrajni podnaponi i prenaponi, napon i trenutna neuravnoteženost. Uglavnom, sustav regulacije napona na trafostanici zamijenjen je inteligentnim sustavom koji koristi mrežu mjerenja kako bi se održao iznos napona za sve korisnike unutar granica. Sustav Volt-Var regulacije analizira zahtjeve jalove snage na mreži i naređuje mijenjanje niza kondenzatora kada je to potrebno. Vrlo važan cilj je sprječavanje potencijalnih problema uzrokovanih preklopnima niza kondenzatora. Drugi cilj je ocjenjivanje zajedničkog utjecaja sustava regulacije naponsko-reaktivnih prilika i pada napona koji se pojavljuju na mreži. Rezultati publikacija pokazuju da se učinak može kvantificirati prema dvaju učinka, [4], [8]:

- Sve veći broj plitkih propada napona se očekuje, a sniženje napona od 2% do 4% se dobiva zbog regulacije naponsko-reaktivnih prilika. Pad napona od 6% do 10% se ne računa kao propad, no postoje padovi od 10% do 12% koji se smatraju propadima.
- Kvar opreme ili uključivanje zajednički je doprinos sustava regulacije naponsko-reaktivnih prilika i poremećaja te donosi preostalu razinu napona ispod kritičnog praga, oko 70% od nominalnog napona za mnoge uređaje.

Otkrivanje kvarova temelji se ili na smetnji pada napona tehnikom koja koristi valne oblike proizvedene električne energije ili na kvaru strujne tehnike koja se temelji na mjerenju kvara struje na trafostanici. Treći sustav, mrežni preustroj ili samoobnavljanje, temelji se na lokalnoj inteligenciji ili na odlukama snimljenima u centru za kontrolu električne energije koji koristi daljinske kontrole i djeluje na opremu koja se koristi za preustroj. Utjecaj tih aplikacija na proizvodnju mreže i klijente stalno se vrednuje. Infrastruktura koja pripada ADA sustavu

može biti dijeljena od sustava za praćenja kvalitete električne energije. Ovisno o vrsti ADA aplikacije ili sustava nadzor se može obaviti bilo na niskim naponima ili razini srednjeg napona. Na slici 3.6 u prvom slučaju praćenja, uređaji mogu pripadati infrastrukturi naprednog mjerenja, a u drugom slučaju mogu pripadati samoj opremi proizvodnje. Napredne mreže omogućavaju kontinuirani nadzor kvalitete koji neće izravno poboljšavati kvalitetu, ali će otkrivati probleme i rješavati ih, [4], [8].



Slika 3.6. Distribucija automatizacije protoka podataka, [4], [8].

Uvođenjem naprednih mreža očekuje se rast u proizvodnji na nižim naponskim razinama, ali i u novim vrstama potrošnje. Jasno je kako će neke od tih novih vrsta potrošnje emitirati određene poremećaje kvalitete električne energije. Prisutnost emisija na višim frekvencijama poziva na bolji uvid u iznos impedancije na tim frekvencijama: na mjestu priključka s mrežom, kao i na terminalima emitirajuće opreme. Smetnje između uređaja i komunikacije posredovane elektroenergetskom mrežom ovise u velikoj mjeri o sposobnostima komunikacije među njima samima, te s kupcima, proizvodnjom i operatorom mreže. Komunikacije posredovane elektroenergetskom mrežom čine se kao očigledan odabir zbog svoje lake dostupnosti, ali odabir takvih linija mogao bi uvesti nove poremećaje u elektroenergetski sustav, što bi rezultiralo daljnjim smanjenjem kvalitete električne energije.

Moderni uređaji mogu ometati takvu komunikaciju, bilo stvaranjem visoke razine smetnji na frekvenciji ili stvaranjem niske impedancije, [4], [8].

Jedan od ciljeva naprednih mreža je poboljšanje učinkovitosti elektroenergetskog sustava bez potrebe za ulaganjem u vodove, kabele i ostalo. Poboljšanja naravno mogu biti u smislu pouzdanosti ili cijene. Jedino poboljšanje koje će vršiti napredne mreže u bliskoj budućnosti je smanjenje dugoročnih varijacija napona. U teoriji, i podnaponsko i prenaponsko stanje može se ublažiti održavanjem ispravne lokalne ravnoteže između proizvodnje i potrošnje. Komunikacija i tehnike regulacije u naprednoj mreži slične su onima koje se koriste za ravnotežu proizvodnje i potrošnje i mogu se postaviti kako bi se smanjili viši harmonici i to bi moglo biti rješenje za rastuće emisije. Mreže male snage mogu ublažiti pad napona odvajanjem iz rada na mreži na rad bez mreže. Povećana uporaba distribuirane proizvodnje i velikih vjetroparkova rezultirat će smanjenjem količine konvencionalne proizvodnje priključene na prijenosni sustav. Razina grešaka se time smanjuje, a poremećaji snage se mogu širiti dalje. Pogoršat će se iznos napona, pojaviti treperenje napona, i viši harmonici, [4], [8].

3.4. Proaktivni pristup naprednim mrežama za poboljšanje kvalitete električne energije

Pametnan sustav za praćenje mreža sastoji se od komunikacijskog sustava koji povezuje sve uređaje daljinskim putem, kako ustanova tako i krajnjeg korisnika, na središnje mjesto za prikupljanje podataka koje olakšava pristup svim podacima. Daljinski uređaji za nadzor su niz kondenzatora, distributivni transformatori, napredni mjerači, mjerenja kvalitete električne energije, jedinice za praćenje. Daljinsko nadgledanje omogućuje identifikaciju naponskih odstupanja prije neispravnosti opreme ili rukovanja koja su očita korisnicima. Nedostatci sustava koji su prošli nezapaženo kod osoblja i korisnika neće biti vidljivi jer će sustavom praćenja kvar postati vidljiv. Četiri su prednosti provedbe daljinskog napona, a uključuju smanjen broj prigovora kupaca vezano za napon, spuštene troškove povezane s detekcijom problema napona, smanjen broj zastoja, prevencija oštećenja opreme. Povijesno gledano, kupci su glavni izvor identifikacije odstupanja napona. Cilj proaktivnog pristupa je identificirati probleme prije nego što postanu briga za kupce. Napredne mreže mogu zaposliti brojne softverske aplikacije koje će interpretirati mjerenja i kontrolirati distribuciju uređaja, [11].

U prošlosti je većina istraživanja napona provedeno zbog pritužbi korisnika. Distribucijsko poduzeće obaviješteno je od strane korisnika o neispravnoj opremi koja je prepoznata kao takva treperenjem svjetla ili zatamnjenjem ekrana. Korisnici naravno mogu obavijestiti poduzeće kako bi istražilo problem. Iako je informativno, poduzeće koje je proizvođač, nikada se ne oslanja na izvješće koje je napravio istražitelj jer ne zna kakve su njihove tehnike praćenja. Distribucijska poduzeća često znaju poslati svoje osoblje kako bi pregledali kvar i prepoznali ozbiljnost. Ako trenutna očitavanja ne ukazuju na problem, distribucijsko poduzeće može izabrati i instalirati uređaje za snimanje. Za događaje koji su rijetki, ova situacija dovodi do istrage koje nisu temeljite. To je rijetki slučaj s naprednim mrežama jer se one istražuju tjednima ili mjesecima. Istražitelji kvalitete napajanja analiziraju snimljene podatke kako bi se utvrdilo jesu li kolebanja izvan granica. Ako se utvrdi da se prešao prag ograničenja, distribucijsko poduzeće će djelovati kako bi se ublažio problem. Ako se pak utvrdi da je odstupanje izazvano zbog opreme kupca, to postaje njegova odgovornost i sam mora riješiti problem. Međutim, sustav naprednih mreža mogao bi sustavom praćenja kupca kao sustava obavijesti i time poboljšati usluge kupcima, [11].

Povećane mogućnosti praćenja napredne mreže omogućit će identifikaciju problema kvalitete napona u isto vrijeme kao kupac, odnosno prije nego što kupac doživi značajniji kvar opreme. Takav proaktivni pristup eliminira kupca kao onoga koji identificira kvar. Budući da su kupci uklonjeni iz istrage, nema dokaza da je oprema u kvaru ili da se njom krivo postupalo. Eliminacija kupaca kao sredstva za identifikaciju problema napona predstavlja problem u distribucijskom poduzeću. Nadzorni sustav naprednih mreža treba imati sučelje sa softverom koji automatski obavještava komunalne inženjere u slučaju pojave nedostatka. Nakon obavijesti, program mora utvrditi je li događaj privremene prirode ili je rezultat sustava nedostatka. Većina pritužbi klijenata su rezultat dugoročnih problema napona, a ne one uzrokovane privremenim događajima. Skupni put ispod ili iznad praga magnitude koristi za razlikovanje privremenih događaja i događaja koji su u skladu, ali rijetki. Svako odstupanje ispod ili iznad praga magnitude za akumulirano vrijeme za dano razdoblje istraživano je u više pojedinosti, a takav koncept je ilustriran sjedećom jednadžbom, [11]:

$$t_e = \sum_{i=1}^n t_i \quad (3-2)$$

Gdje su:

- t_e ukupno vrijeme trajanja iznad ili ispod praga za razdoblje T ,
- t_i vrijeme trajanja događaja u vremenskom razdoblju,
- n ukupan broj različitih događanja u kojima su prekoračene granične vrijednosti napona,
- T trajanje istrage, obično dan, tjedan ili mjesec.

Proaktivni pristup primijenjen je na naprednu mrežu koja se nalazi u Boulderu, Coloradu i kojom upravlja Xcel Energy, električno komunalno poduzeća koje proizvodi, prenosi i distribuira energiju u osam država. U vrijeme analize, napredna mreža sastojala se od 26 krugova službenih s četiri trafostanice. Pametne mreže poslužuju više od 25 000 kupaca sa svojim pametnim brojilima i 5000 senzora napona instaliranih na distributivne transformatore, od kojih oba pružaju očitavanja napona i potrošnju električne energije u stvarnom vremenu. Sustav, koji se koristi za samooporavak postao je *online* 2008. godine i poklopio se s početkom primjene proaktivnog pristupa, [11].

3.5. EMC u okviru kvalitete električne energije u naprednim mrežama

Fizička obilježja naprednih mreža s povećanom ugradnjom u potencijalno osjetljivu elektroniku ima prirodne posljedice s obzirom na elektromagnetsku kompatibilnost – EMC. Zadovoljavajuća funkcija električne i elektroničke opreme u odnosu na elektromagnetske smetnje je cilj elektromagnetske kompatibilnosti. Međunarodno elektrotehničko povjerenstvo (IEC) definira elektromagnetsku kompatibilnost kao sposobnost opreme ili sustava da djeluje zadovoljavajuće u cjelokupnom elektromagnetskom okruženju bez uvođenja nepodnošljive elektromagnetske smetnje na bilo što u određenom okruženju. U Europskoj uniji, EMC direktiva opreme i sustava IEC-a odgovara terminu opreme EU-a, gdje je oprema podijeljena u instalaciju aparatima i fiksnu instalaciju. Elektromagnetske smetnje mogu se zračiti i voditi električnom i elektroničkom opremom koja je osjetljiva na bilo koju vrstu poremećaja. Poremećaji su pak podijeljeni u nizu pojave niske i visoke frekvencije, gdje IEC definira niske frekvencije do i uključujući 9 kHz. I IEC i EU definiraju EMC kako bi se pokrile elektromagnetske pojave od 0 Hz, a IEC definira glavne provode elektromagnetskih pojava, u niskofrekventnom i visokofrekventnom području, kako je prikazano u tablici 3.1, [2], [3]:

Tablica 3.1. Provedene pojave u niskofrekventnom i visokofrekventnom području, [2], [3].

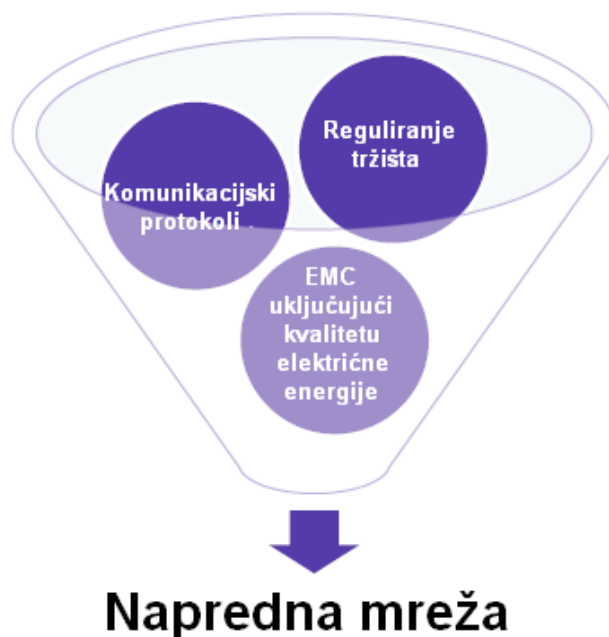
Provedena niskofrekventna pojava	Provedena pojava visoke frekvencije
harmonici, interharmonici	inducirani naponi ili struje
signali preklopljeni na vodovima	
fluktuacija napona	
padovi napona i prekidi	jednosmjerni prijelazi
neuravnoteženost napona	
varijacije frekvencije	oscilacijski prijelazi
inducirani niski napon	
komponenta istosmjerne struje u izmjeničnu mrežu	

Kvaliteta napona može se vidjeti i kao krovno odstupanje od idealnih uvjeta napona na mjestu u mreži. To je ekvivalentno elektromagnetskim poremećajima napona na mjestu. Bez smetnji, kvaliteta napona je savršena, a inače nije. Elektromagnetske smetnje definirane su kao elektromagnetska pojava koja može degradirati performanse opreme. Adekvatna kvaliteta napona doprinosi zadovoljavajućem funkcioniranju električnih i elektroničkih oprema u pogledu elektromagnetske kompatibilnosti. Elektromagnetske smetnje nesavršene kvalitete napona u mreži mogu se smatrati elektromagnetskim emisijama iz mreže. Prema EMC direktivi mreža je oprema, a to je u skladu s izvornim imenom IEC-a koji je bio: EMC između električne opreme uključujući mreže; a sada jednostavno EMC. Tehnička funkcija električne mreže je elektromagnetski prijenos energije uz adekvatnu kvalitetu napona na svojim mjestima, odnosno na mjestima priključka. Isto tako, otpornost električne mreže može se vidjeti kao sposobnost apsorpiranja uznemirujuće emisije poput izobličene valnog oblika struje s odgovarajućom kvalitetom napona tijekom prijenosa energije, odnosno sa zadovoljavajućom funkcijom. Važnost kvalitete napona kako bi se postigao EMC jasno je navedeno u izvješću iz CEER-a, Vijeća europskih energetske regulatora koje kaže: „Zbog prirode električne energije, kvaliteta napona pogođena je svima koji su priključeni na elektroenergetski sustav. Kada je kvaliteta napona slaba, ključno pitanje je, je li poremećaj došao iz instalacije kupca ili je energetske sustav na mjestu priključka slab. Cilj bi trebao biti elektromagnetsko okruženje u kojem električna oprema i svi sustavi funkcioniraju na zadovoljavajući način bez uvođenja nepodnošljive elektromagnetske smetnje na drugu opremu. Takva situacija se naziva elektromagnetska kompatibilnost (EMC)“, [2], [3].

Preambula iz EMC Direktive 2004/108/EC Europske unije glasi kako proizvođači opreme koji imaju namjeru biti spojeni na mrežu trebaju izgraditi opremu na način koji sprječava mrežu koja degradira usluge kada se koristi u normalnim radnim uvjetima. Mrežni operatori trebaju izgraditi svoje mreže na način da proizvođači opreme koje bi mogle biti spojene na mrežu ne pate od nerazmjernog tereta kako bi se spriječila degradacija usluga. Europske organizacije za normizaciju trebaju uzeti u obzir takav cilj pri razvoju usklađenih standarda, a to znači da su obje strane odgovorne za mrežu, kao i za opremu spojenu na mreže koje pridonose EMC-u, [2], [3].

Kako bi se održala elektromagnetska kompatibilnost u elektroenergetskom sustavu potrebno je primijeniti koncept stabilnih instalacija gdje nema razlike između električne mreže ili priključene opreme u smislu elektromagnetskih smetnji. I mreža i priključena oprema mogu emitirati elektromagnetske smetnje, a i otpornost mreže je relevantan u tom kontekstu. Mreže mogu biti dobro priključene na druge mreže koje mogu proizvesti smetnje ili mogu biti pod utjecajem smetnji u smislu loše kvalitete napona. Nedostatak otpornosti mreže može degradirati osnovnu funkciju mreža – prijenos energije. Poremećaji se mogu širiti iz mreže na spojenu opremu, ali i obrnuto, no mogu se širiti i između mreža, [2], [3].

U javnim mrežama niskog napona unutar Europske unije može se pretpostaviti da sve veći dio priključene opreme ima CE oznaku što znači da je oprema u skladu s uvjetima zaštite na emisije i otpornost pod EMC direktivom. Takozvane usklađene norme su uglavnom dostupne i primjenjuju ih proizvođači koji imaju koristi od sukladnosti s EMC direktivom. Cilj uvjeta zaštite za opremu, uključujući stabilne instalacije kao što su električne mreže i spojene opreme je postizanje EMC-a. Kad se cilja na EMC u elektroenergetskim sustavima razumno je primijeniti iste reference za kvalitetu napona u električnim mrežama kao i za ograničenja na emisije i otpornost spojene opreme. Uobičajena razina koja se primjenjuje za kvalitetu napona kao i za otpornost spojene opreme naziva se razina kompatibilnosti. Razine planiranja kvalitete napona definiraju se razlikom u odnosu na razine kompatibilnosti. Za kontinuirane pojave kao što je jednakost napona, vjerojatnost ne postizanja kompatibilnosti je vrlo mala u određenom mjestu u električnoj mreži. EMC, uključujući kvalitetu električne energije, je jedna od nekoliko komponenti potrebnih za ostvarenje naprednih mreža kakve su prikazane na slici 3.7, [2], [3].



Slika 3.7. Neke od potrebnih komponenti za shvaćanje naprednih mreža, [2], [3].

Sa slike je vidljivo kako među osnovnim komponentama naprednih mreža stoji elektromagnetska kompatibilnost koja uključuje kvalitetu električne energije uz definirane komunikacijske protokole i cjelokupnu regulaciju tržišta. Ostale komponente su također postojane no spadaju u „manje bitne“.

Poželjno je razmisliti o EMC-u uključujući preduvjet kvalitete električne energije za energetske sustave, odnosno kao temeljnom zahtjevu prije tržišnih propisa. Kao posljedica toga, regulatorni sustav za stranke koje su odgovorne za električne mreže mora biti projektiran u skladu s tim. Što se tiče električne sigurnosti, EMC treba imati minimalnu razinu performansi i to treba uzeti u obzir pri projektiranju elektroenergetskih sustava. Predlažu se određene radnje standardizacije zajednica, a predložene su kao podrška EMC-u uključujući i kvalitetu električne energije za napredne mreže, pa slijedi, [2], [3]:

- standardiziranje elektromagnetskih razina kompatibilnosti za poremećaje u pogledu kvalitete napona za sve standardne naponske razine javnih elektroenergetskih mreža,
- standardiziranje definiranja razine planiranja, odnosno granice elektromagnetskih smetnji u pogledu kvalitete napona na mjestima u električnim mrežama, a koje se temelji se na razinama kompatibilnosti,
- standardizirati raspodjelu dostupnih otpornosti električne mreže kako bi se zadovoljile razine planiranja, odnosno objasniti kako pravedno rasporediti sposobnost mreže da

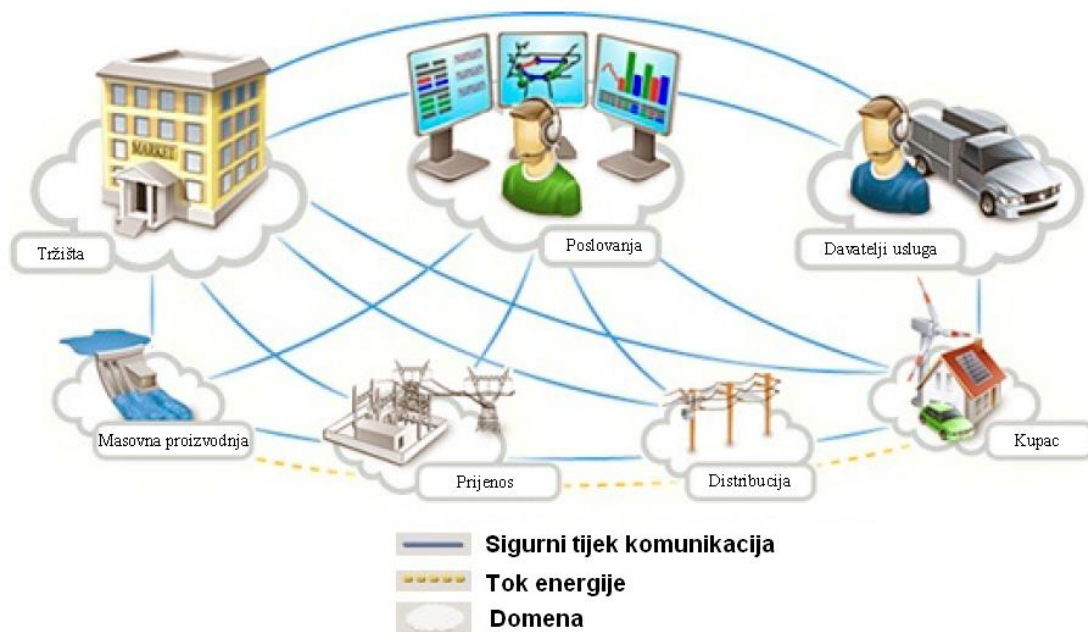
apsorbira trenutne emisije među sadašnje i buduće povezane opreme na mjestima u mrežama,

- izrada tehničkog dokumenta koji olakšava rad mrežnih operatera i ispunjava uvjete EU direktive EMC-a o uvjetima zaštite s obzirom na emisije i otpornosti mreža stabilnih instalacija.

3.6. Problemi kvalitete električne mreže u distributivnoj mreži

Kvaliteta električne energije je složen pojam koji definira obilježje električne energije u jednoj točki elektroenergetskog sustava, gledano s referentnim vrijednostima, tj. tehničkim parametrima koji su određeni preporukama koje su na međunarodnoj razini, [14].

Kvaliteta napajanja postala je važno pitanje s povećanjem potražnje DG sustava spojenih na konvencionalnu mrežu, naprednu mrežu ili mrežu niskoga napona. Potreba za praćenjem željene razine kvalitete električne energije u prijenosu kao i niskih razina proizvodnje je u porastu zbog bolje usluge potražnje, razumnih cijena, razvoja telekomunikacija, planiranja mreža i regulacije. Sve to je, naravno, važno kako bi se mogla provesti distribucija napredne mreže. Prema IEC-u (Međunarodna elektrotehnička komisija) napredne mreže su koncept modernizacije električne mreže, one integriraju električne i informacijske tehnologije između bilo koje točke proizvodnje i potrošnje. Nacionalni institut za standarde i tehnologiju (NIST) također je razvio konceptualni model napredne mreže, kao što je prikazano na slici 3.8.



Slika 3.8. Konceptijski model naprednih mreža, [12].

Okvir se pruža na visokoj razini i definira sedam važnih područja (masovna proizvodnja, prijenos, distribucija, kupci, operacije, tržište i usluge), gdje se kvaliteta napajanja smatra važnom komponentom u naprednim mrežama, kao što je prikazano u tablici 3.2, [12]:

Tablica 3.2. Komponente naprednih mreža, [12].

Masovna proizvodnja	Pametna proizvodnja
Prijenos	<ul style="list-style-type: none"> • Automatizacija i zaštita trafostanica • Kvaliteta električne energije i energije sustava praćenja • Sustav za upravljanje energijom • Sustavi za podršku odlučivanja • Energetska elektronika
Distribucija	<ul style="list-style-type: none"> • Sustav za upravljanje imovinom i praćenje stanja • Automatizacija i zaštita u distribuciji • Kvaliteta električne energije • Upravljanje distribucijskim sustavom • Pametna mjerila (eng. <i>Smart Meter</i>)
Korisnici	<ul style="list-style-type: none"> • Pametna potrošnja • Lokalna proizvodnja • Kvaliteta električne energije • Pametne kuće • Automatizacija zgrada
Komunikacije	<ul style="list-style-type: none"> • Komunikacije • Sigurnost

Za razumijevanje problematike kvalitete električne energije izuzetno je bitno poznavanje definiranih pojmova iz područja kvalitete električne energije. Referentne vrijednosti se određuju na temelju višegodišnjih iskustava koja su stečena na analizama stanja u elektroenergetskom sustavu i mrežama i to u dogovoru na međunarodnoj razini. Primjer dogovorenog tehničkog parametra na međunarodnoj razini je iznos frekvencije u Europi koja iznosi 50 Hz. Uz dogovorene referentne vrijednosti tehničkih parametara definirana su i njihova odstupanja koja jamče da neće doći do poteškoća u elektroenergetskom sustavu ukoliko se vrijednosti kreću unutar tih granica odstupanja. Međunarodne preporuke u svezi s kvalitetom električne energije i njezinom problematikom se kontinuirano usavršavaju i nadopunjuju, a isto tako i provode stalne analize i mjerenja kvalitete električne energije u elektroenergetskim sustavima širom svijeta, [14].

Električna energija rezultat je proizvodnog procesa, a prema Vijeću europskih energetske regulatora (CEER) kvaliteta opskrbe električnom energijom treba sadržavati tri glavna područja koja su prikazana na slici 3.9. Vidljivo je kako kvaliteta napona i neprekidnost opskrbe električnom energijom uvelike utječu na kvalitetu električne energije, dok komercijalna kvaliteta utječe vrlo malo. Kvaliteta isporuke električne energije vezana je za sve tri komponente, kvaliteta napona, neprekidnost opskrbe i komercijalna kvaliteta. Za kvalitetu napona svakako je bitna frekvencija koja utječe na njegov iznos, a razina, valni oblik i asimetrija također su bitni jer znatno utječu na kvalitetu napona. Kod neprekidnosti opskrbe bitan je broj i vrijeme trajanja prekida, dok je kod komercijalne kvalitete bitna veza između opskrbljivača električnom energijom i krajnjeg korisnika, kupca.



Slika 3.9. Kvaliteta opskrbe električnom energijom, [12].

Razvijene zemlje pokušavaju smanjiti ukupnu emisiju stakleničkih plinova uvođenjem i povećanje udjela obnovljivih izvora energije u sustav električnih mreža. Dakle, kvaliteta opskrbe električnom energijom postala je važno pitanje uvođenjem DG sustava bilo spojenog na mrežu ili mrežu niskoga napona. Kao sunce i vjetar, hidroelektrane su također jedan od vodećih izvora u DG sustavima zajedno s dizelskim elektranama, [12]. Problemi kvalitete električne energije su prikazani u tablici 3.3.

Tablica 3.3. Problemi kvalitete električne energije vezani za sustave proizvodnje u distribuciji, [12].

PQ* problemi	Energija vjetra	Solarna energija	Mikro/mala hidroelektrana	Energija iz dizelskih elektrana
Pad napona	•		•	•
Odstupanje napona	•			•
Neuravnoteženost napona		•		
Tranzijentni napon	•			
Naponski harmonici	•	•	•	•
Treperenje/flikeri	•	•		
Strujni harmonici	•	•	•	
Prekid/ispad	•	•		

* - kvaliteta električne energije

3.6.1. Preporuke EN 50160

U većini europskih zemalja na snazi je preporuka, tj. norma EN 50160 koja definira tehničke karakteristike napona u javnim elektrodistribucijskim mrežama do 35 kV (niskonaponskim i srednjenaponskim). Preporuka se službeno koristi od 1995. godine koju Republika Hrvatska uvažava. Usput rečeno, u Republici Sloveniji ova preporuka je prihvaćena 1999. godine pod nazivom SIST EN 50160. Preporukom se daju kvantitativne odlike kvalitete napona u slučaju normalnog pogonskog stanja, sa svrhom opisivanja i utvrđivanja obilježja napona u distribuciji. Preporukom su definirana najveća odstupanja pojedinih parametara koja se mogu očekivati u distribucijskoj elektroenergetskoj mreži. Definirani period mjerenja je sedam dana bez prestanka. Definirani su i mjerni isječci u kojima se promatra određeni parametar i desetominutni su intervali, osim za frekvenciju koja se promatra u intervalima od 10 sekundi. Propisane su granice parametara koje se moraju zadovoljiti u 95 % vremena mjerenja, dok u ostalih 5% nisu propisane. Vrijednost napona može odstupati $\pm 10\%$ od nazivne vrijednosti u 95 % promatranog vremena, dok je u 5 % preostalog vremena preporučeno odstupanje $+10\%$ i -15% , [14].

3.6.2. Preporuke IEC 61000-3-2, IEC 6100-3-4 i IEC 61000-3-6

Preporuke, tj. norme IEC 61000-3-2, IEC 6100-3-4 i IEC 61000-3-6 su u svezi elektromagnetske kompatibilnosti (EMC) i definiraju granice viših harmonika u struji koje oprema smije emitirati u mrežu, a da se pri tome ne izazovu smetnje u radu drugih elemenata u sustavu.

IEC 61000-3-2 norma definira granice harmoničnih struja koje emitira oprema u javnu distribucijsku mrežu, a odnose se na opremu u niskonaponskoj distribucijskoj mreži nazivne struje do 16 A po fazi u što se ubrajaju rasvjetna tijela, prijenosni uređaji, uređaji u kućanstvu i slično.

IEC 6100-3-4 norma definira granice harmoničnih struja koje oprema priključena na niskonaponsku distribucijsku mrežu smije emitirati, a odnose se na opremu priključenu jednofazno (monofazno) s nazivnom strujom većom od 16 A. U ovakvom slučaju tereti mogu imati značajan utjecaj na distribucijsku mrežu na koju su i sami priključeni pa distribucijsko poduzeće zahtijeva posebne uvjete pri izvedbi takvoga priključka na mrežu. Ova norma pomaže distribucijskom poduzeću kako bi lakše procijenilo opremu i odredilo smije li se određena oprema priključiti na distribucijsku mrežu.

IEC 61000-3-6 norma daje smjernice distribucijskom poduzeću koje pomažu pri postavljanju uvjeta priključka potrošačkog postrojenja s teretima koji mogu izazvati harmonična i međuharmonična izobličenja u srednjenaponskoj i visokonaponskoj elektroenergetskoj mreži na koju se priključuju. Navedena forma se bavi uglavnom harmoničnim izobličenjem napona i daje indikativne vrijednosti granica strujnih harmonika. Potrošači koji generiraju veće harmonike struje su jednofazni sklop za napajanje (80 %² uz visoki udio trećeg harmonika), 6-pulsni ispravljač s kondenzatorom bez induktiviteta (80 %), 6-pulsni ispravljač s kondenzatorom i induktivitetom >3 % ili DC pogon (40 %), 6-pulsni ispravljač s velikim induktivitetom za izgladivanje struje (28 %), 12-pulsni ispravljač (15 %) i AC naponski regulator (ovisi o kutu paljenja), [14].

3.6.3. Preporuke IEE 519

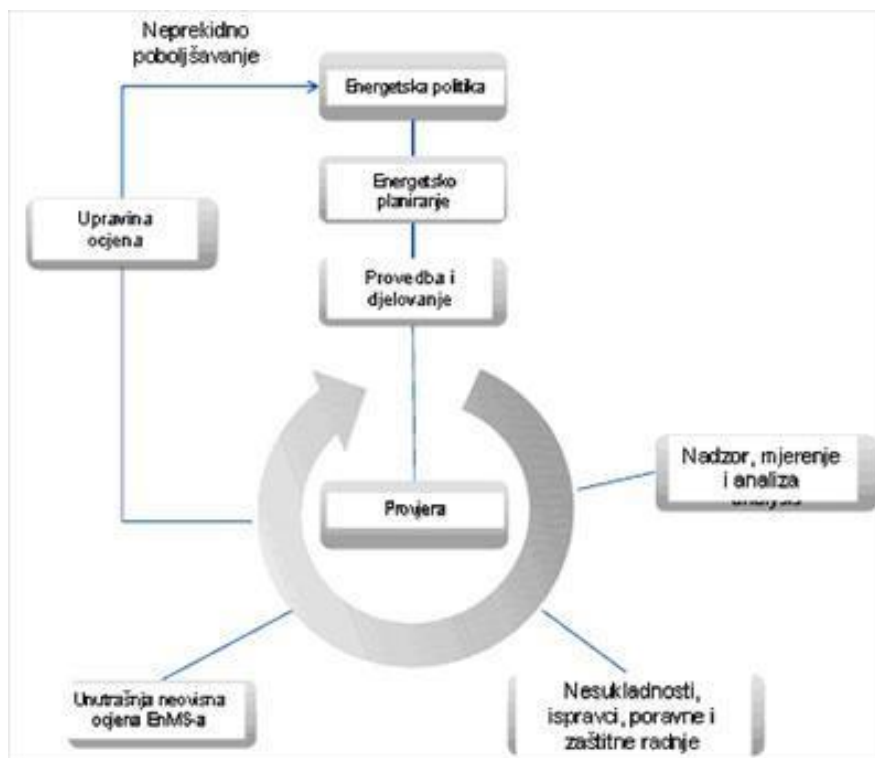
Preporuka IEE 519 predstavlja američki standard koji se bavi višim harmonicima i kvalitetom električne energije na svim naponskim razinama. Definirane su granice strujnih viših

² Tipično ukupno harmonično izobličenje (THD).

harmonika u točki priključka potrošača na elektroenergetski sustav, a koje trošila smiju emitirati u distribucijsku elektroenergetsku mrežu na koju su priključeni. Navedene dozvoljene granice ovise o naponskom nivou i snazi kratkog spoja na mjestu priključka, a iznosi su im dani relativno u odnosu na prosječnu maksimalnu struju tereta. Norma IEE 519-1992 propisuje i granice naponskih viših harmonika u točki priključenja, [14].

3.6.4. Preporuke HRN EN ISO 50001 - Upravljanje energijom

Norma ISO 50001:2011 definira zahtjeve koji postavljaju uvjete za uspostavljanje sustava upravljanja energijom u industrijskim pogonima, komercijalnim, upravnim i državnim zgradama te cijelim organizacijama. Norma ISO 50001 primjenjuje se u svakoj organizaciji unutar države, a temelji se na modelu sustava upravljanja ISO-a u kojemu se prihvaća proces, ili model „planirati – učiniti – provjeriti – djelovati“ (eng. *Plan – Do – Check - Act, PDCA*) koji je namijenjen neprekidnom poboljšavanju sustava za upravljanje energijom (slika 3.10), [15].



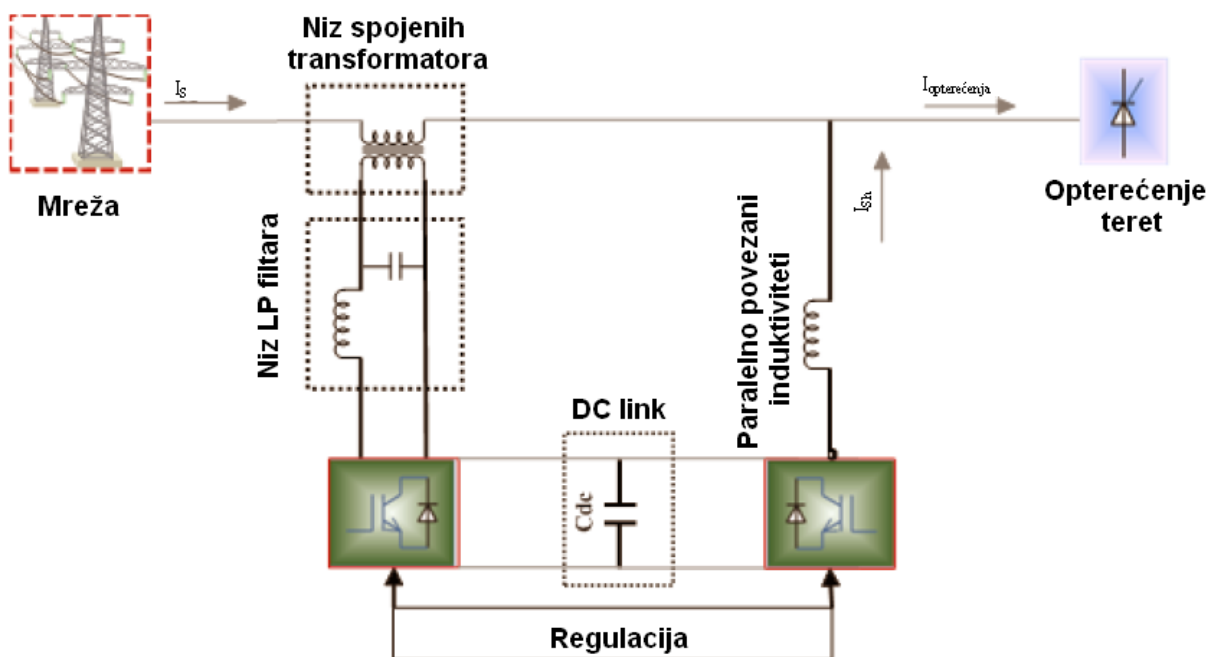
Slika 3.10. Model sustava upravljanje energijom, [15].

U skladu s ovakvim procesom omogućit će se integracija upravljanja energijom iz svih organizacija, i onima koje su u drugoj branši (organizacije upravljanja kvalitetom, okolišem itd.) Navedeni proces je opisan modelom upravljanja na sljedeći način, [15]:

- **planirati** podrazumijeva provođenje energetske ocjene i utvrđivanje osnovice, pokazatelja energetske značajke (EnPI-ova), dugoročnih i kratkoročnih ciljeva te planove djelovanja koji su nužni za dobivanje rezultata koji će uvelike poboljšati energetske značajke u skladu s organizacijskom energetske politikom,
- **učiniti** podrazumijeva provođenje planova djelovanja na upravljanju energijom,
- **provjeriti** podrazumijeva promatranje i mjerenje ključnih značajki operacija koje određuju energetske značajke u odnosu na energetske politiku i dugoročne ciljeve energetske politike te izvještavanje o rezultatima,
- **djelovanje** podrazumijeva neprekidno poboljšavanje značajki EnMS-a.

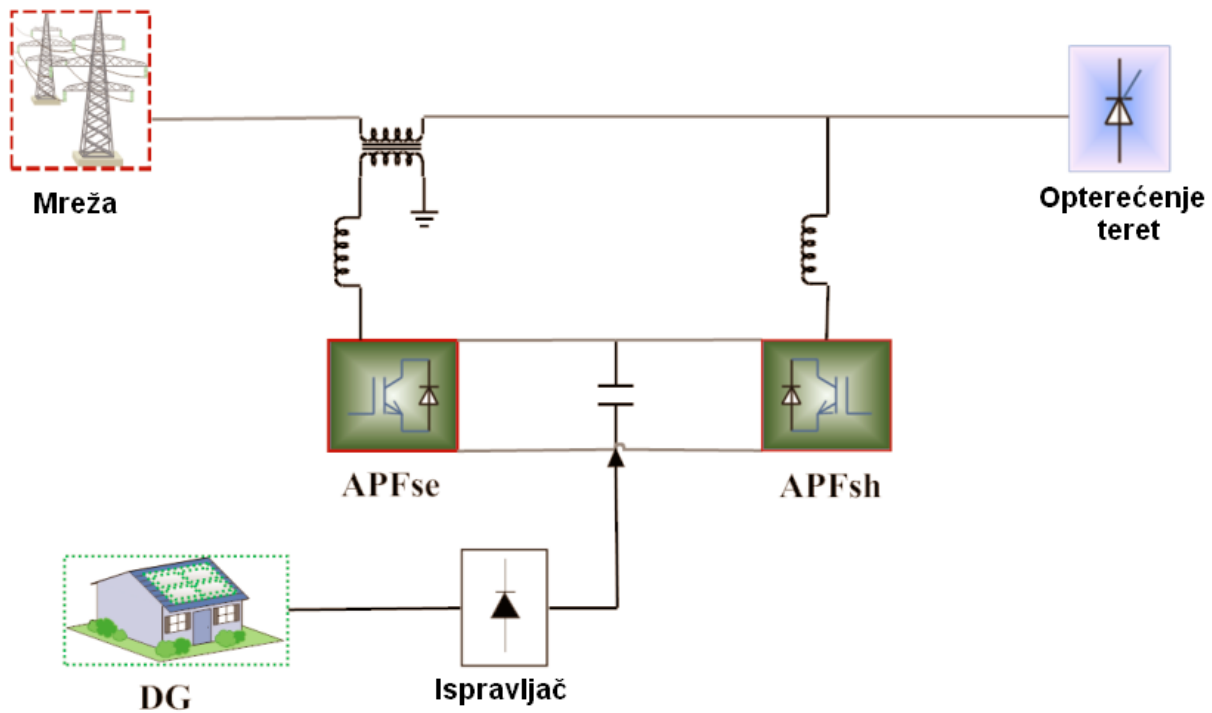
3.7. Implementacija UPQC filtra

UPQC je integracija serije (APFse) i *shuntova* (APFsh) radne snage filtra koji su povezani na istosmjernoj strani, dijeleći zajednički kondenzator, što je prikazano na slici 3.11. Serijska komponenta UPQC je odgovorna za ublažavanje smetnji opskrbe: pad/rast napona, treperenje, neravnoteža napona i harmonici. Naponi se održavaju kako bi se zadržalo opterećenje na željenoj razini, uravnoteženo i bez izobličenja. *Shunt* komponenta ublažava trenutne probleme s kvalitetom uzrokovane od strane potrošača. Ukupna funkcija UPQC uglavnom ovisi o nizu i *shuntu* APF kontrolera, [12].



Slika 3.11. Osnovna konfiguracija sistema UPQC, [12].

Na slici 3.12 prikazana je struktura DG izvora povezanog s DC poveznicom u UPQC kao izvoru energije. Takva konfiguracija radi i na mreži i bez mreže. U modu na mreži, DG daje struju na izvor i opterećenje, dok u modu bez mreže DG u okviru svoje snage opskrbljuje struju samo teretom. Osim toga, UPQC ima sposobnost uvođenja snage pomoću DG osjetljivih opterećenja tijekom izvora prekida napona. Prednost ovog sustava je kompenzacija prekida napona i aktivno uvođenje snage na mrežu uz ostale UPQC sposobnosti. Funkcionalnost sustava može biti ugrožena ako DG resursi nisu dovoljni u uvjetima prekida napajanja. Ekonomski rad sustava također se može postići uz pravilnu kontrolu aktivnog prijenosa snage između opskrbe i DG izvora kroz niz APF. Predloženi sustav također može smanjiti troškove ulaganja za gotovo petinu ako se UPQC i DG koriste zasebno, [12].



Slika 3.12. UPQC sa DG spojen na DC link, [12].

Nedavna izvješća pokazuju kako su značajna istraživanja provedena na primjeni UPQC na DG integriranu mrežu. Kao što UPQC može nadoknaditi gotovo sve postojeće probleme PQ u prijenosu i distribucijskoj mreži, plasman UPQC-a u mrežu distribuirane proizvodnje može biti višenamjenski. U sklopu integracije UPQC u DG sustave, istraživanja su napravljena u dvije tehnike: DG-UPQC sustavi povezani s i odvojeni od distributivnog centra. Na temelju istraživanja, uz normalne funkcije UPQC, identificirane su prednosti i nedostaci prikazani u tablici 3.4, [12].

Tablica 3.4. Komparativna analiza integracije tehnika UPQC u sustave proizvodnje u distribuciji, [12].

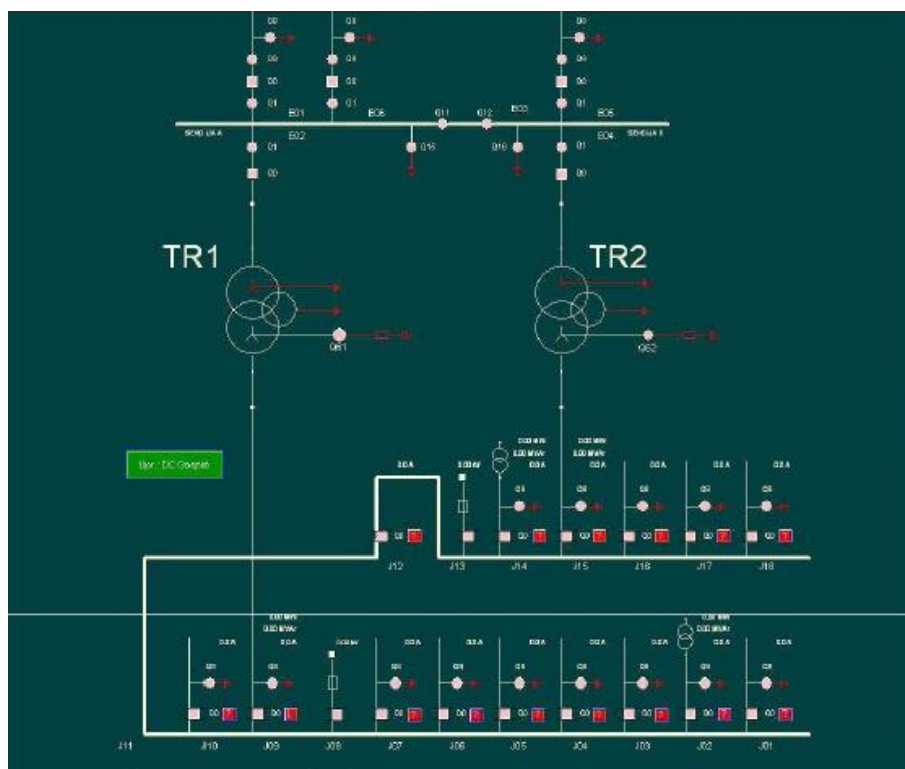
Tehnika/Metoda	Prednosti	Nedostatci
(DG-UPQC) _{DC} povezano	<ul style="list-style-type: none"> • Nadoknaditi/kompenzirati prekid napona • Mogući rad na modu bez struje (otočni rad) • Mogući aktivan prijenos snage tijekom spojene mreže ili „<i>microgrid</i>“ moda • Smanjen trošak sustava za poboljšanje kvalitete električne energije (uklanjanje DG invertera) 	<ul style="list-style-type: none"> • Visoka složenost regulacije • Teško poboljšanje kapaciteta u više razina ili načina rada s više modula
(UPQC- DG) _{odvojeno}	<ul style="list-style-type: none"> • Lako poboljšanje kapaciteta u više razina ili načina rada s više modula • Laka regulacija • Mogući aktivan prijenos snage tijekom spojene mreže 	<ul style="list-style-type: none"> • Nije moguć prekid napona • Nije moguć rad na modu bez struje (otočni rad) • Visoki troškovi sustava

4. PRIMJERI SUSTAVA S IMPLEMENTIRANIM NAPREDNIM MREŽAMA

U okviru ovoga poglavlja navedena su dva primjera kao rezultat istraživanja implementiranosti sustava naprednim mreža u Republici Hrvatskoj. Prvi prikazuje primjer daljinskog nadzora putem računalnog programa SCADA, a drugi prikazuje izvedeno rješenje u zračnoj luci Split.

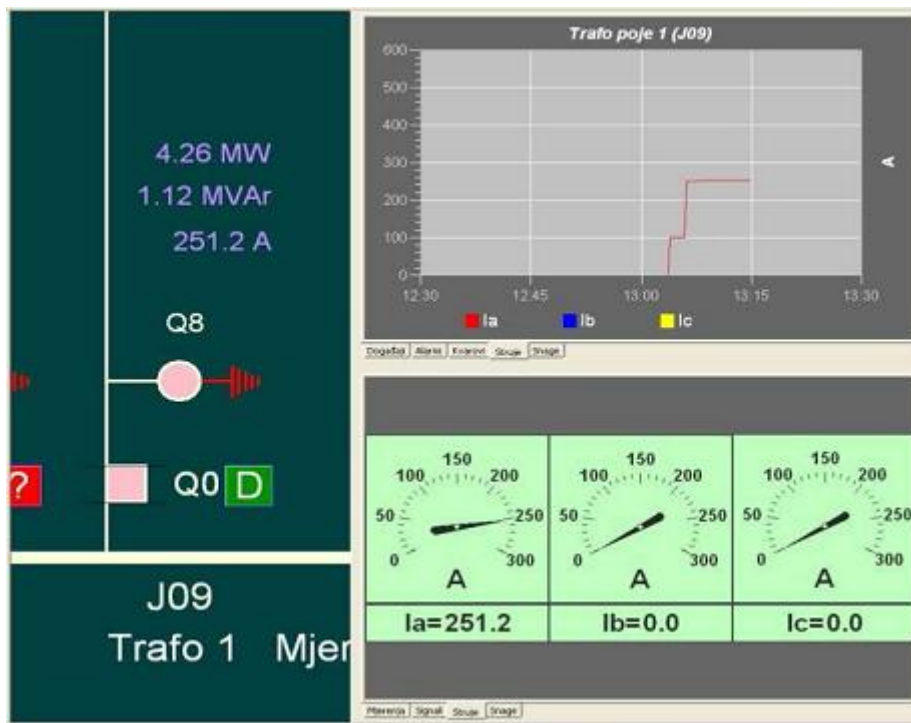
4.1. Primjer daljinskog nadzora putem SCADA-e

Primjer daljinskog nadzora niskonaponskoj trafostanici u dispečerskom centru HEP ODS d.o.o. u Osijeku pokazuje rješenje daljinskog nadzora i upravljanja distribucijskim trafostanicama koje je realizirano GSM putem telemetrijski, a preporučuje se izvesti putem GSM GPRS telekomunikacijske veze zbog dokazano najnižih troškova kako u implementaciji tako i u eksploataciji. U tom slučaju je potrebno ugovoriti odgovarajuću podatkovnu tarifu s odabranim mobilnim operaterom, [17]. Na slici 4.1 prikazan je ogledni primjer sheme srednjenaponske trafostanice 20 kV na SCADA-i.



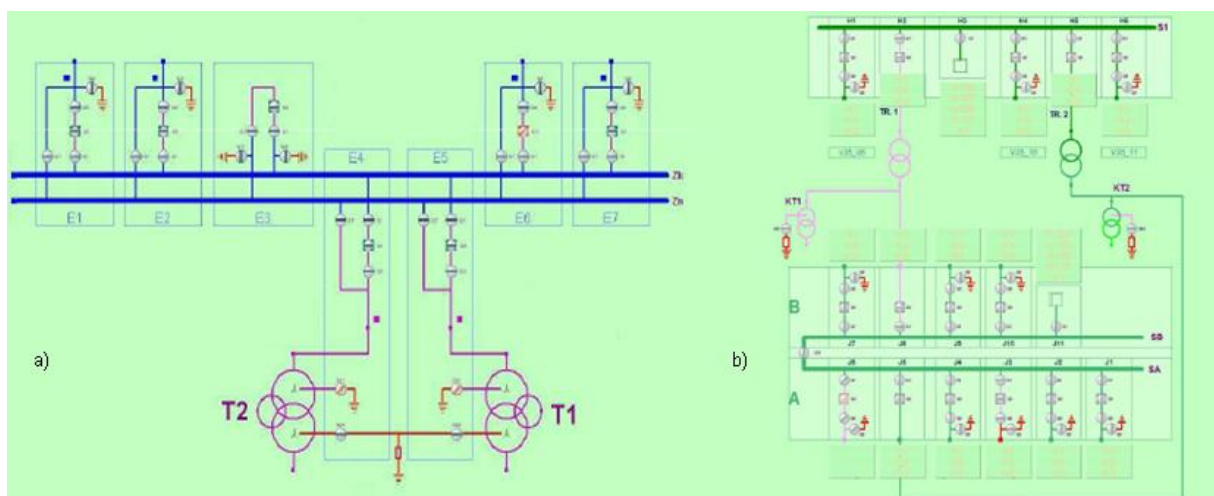
Slika 4.1. Shema srednjenaponske trafostanice 20 kV na SCADA-i, [17].

Rješenje na slici 2.11 bazirano je oko SCADA PC računala na koje se prikupljaju procesni podatci s lokalnih postaja u distribucijskim trafostanicama. Zadaću SCADA PC računala je prikupljanja podataka telemetrijskim putem, GSM GPRS ili sličnom IP paketnom tehnologijom u čiju svrhu treba računalo s fiksnom IP adresom povezano na Internet putem neke veze, npr. ADSL ili putem GSM IP data sučelja. Na slici 4.2 prikazan je prikaz mjerenja i trend dijagrama na SCADA PC računalu.



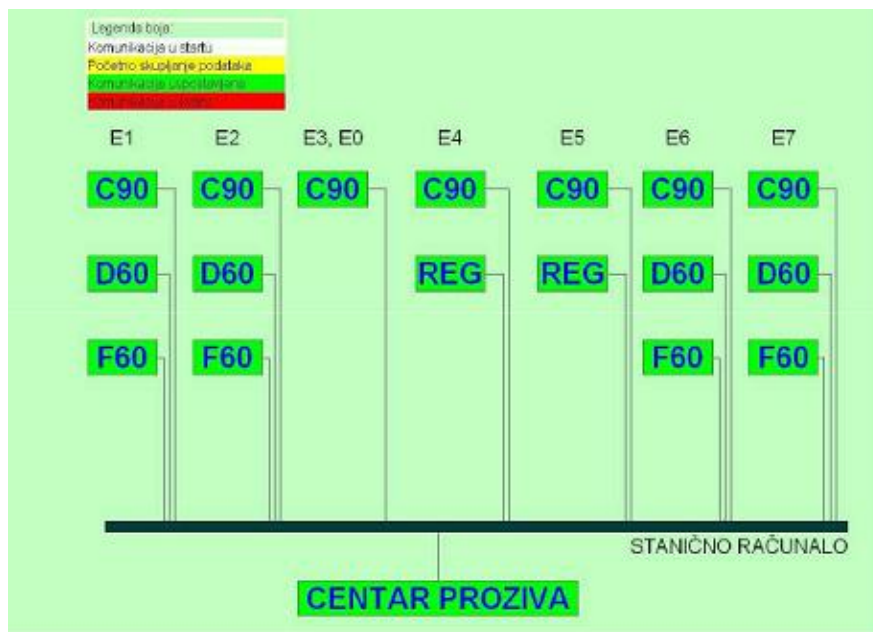
Slika 4.2. Primjer prikaza mjerenja i trend dijagrama na SCADA-i, [17].

Na slici 4.3 a) prikazana je shema srednjenaponske trafostanice 35 kV na SCADA PC računalu, dok je na slici b) prikazana shema srednjenaponske trafostanice 35/10 kV.



Slika 4.3. Primjer prikaza sheme srednjenaponske trafostanice 35 kV na SCADA-i, [17].

Potrebno je ostvarivati zadaće koje uključuju prikaz prikupljenih podataka u grafičkoj ili numeričkoj formi te pohranu podataka, a sve uz određenu razinu sigurnosti informatičkog sustava. Predlaže se i realizirati WEB server za pristup SCADA aplikaciji putem Intraneta ili Interneta, uz odgovarajuću autorizaciju i *firewall* sigurnost. Uz to, potrebno je i ostvariti mogućnost automatske dojava određenih informacija SMS-om na mobilni uređaj dežurne ili odgovorne osobe kako bi reakcija bila što brža i efikasnija, [17]. Na slici 4.4 prikazan je primjer kako se u okviru SCADA PC računala vrši manipulacija alarmima što je sastavni dio telemetrijskog sustava i naprednih mreža.



Slika 4.4. Primjer prikaza manipuliranja alarmima na SCADA-i, [17].

Slika 4.5 prikazan je broj reakcija alarma na srednjenaponskoj i niskonaponskoj strani trafostanice u okviru SCADA PC računala.

		35 kV		10 kV												
		VP SLA	TP 2	TP 1	VP ORA	VP REZ	VP GAI	TP 2	VP DRE	VP ČAČ	VP ORA	VP ZDE	TP 1	VP GUT	VP CRN	
NADSTRUJNA	ISK	■	■	■	■	■	■	■	■	■	■	■	■	■	■	■
KRATKOSPOJNA	ISK	■	■	■	■	■	■	■	■	■	■	■	■	■	■	■
ZEMLJOSPOJNA	ISK	■	■	■	■	■	■	■	■	■	■	■	■	■	■	■
PREKID KRUGA ISK, PREK.	UPOZ	■	■	■	■	■	■	■	■	■	■	■	■	■	■	■
APU DEF	UPOZ	■			■	■	■	■	■	■	■	■	■	■	■	■
APU BLOKIRAN	UPOZ	■	■		■	■	■	■	■	■	■	■	■	■	■	■
PODNAPONSKA	UPOZ	■	■		■	■	■	■	■	■	■	■	■	■	■	■
ZEMLJOSPOJ	UPOZ	■			■	■	■	■	■	■	■	■	■	■	■	■
PREKIDAČ	OPĆI KVAR	■	■	■	■	■	■	■	■	■	■	■	■	■	■	■
REF	INT. KVAR	■	■	■	■	■	■	■	■	■	■	■	■	■	■	■
PREKID KRUGA MJERENJA	UPOZ	■	■	■	■	■	■	■	■	■	■	■	■	■	■	■
DIFERENCIJALNA	ISK		■	■												
BUCHOLZ	UPOZ		■	■												
BUCHOLZ	ISK		■	■												
KONT. TERMOMETAR	UPOZ		■	■												
KONT. TERMOMETAR	ISK		■	■												

POMOĆNO POSTROJENJE		
AUTOMAT AC U RAZVODU	ISPAD	■
NAPON NA SAB. 0.4	NEST.	■
ISPRAVLJAČ AC/DC	KVAR	■
ISPRAVLJAČ AC/DC	ISPAD	■
AKU BATERIJA	ISPAD	■
NAPON DC NA SABIR	NIZAK	■
AUT. U 2 ST DC RAZVODA	ISPAD	■
AUT. U 3 ST DC RAZVODA	ISPAD	■
DOZ. SPOJ U DC RAZVODU	UPOZ	■
AUTOMAT DC ZA SIGNAL.	ISPAD	■
ZAŠTITNI RELEJ-GRUPNI	KVAR	■
VRATA POSTROJENJA	OTV.	■

Slika 4.5. Primjer prikaza alarma na SCADA-i, [17].

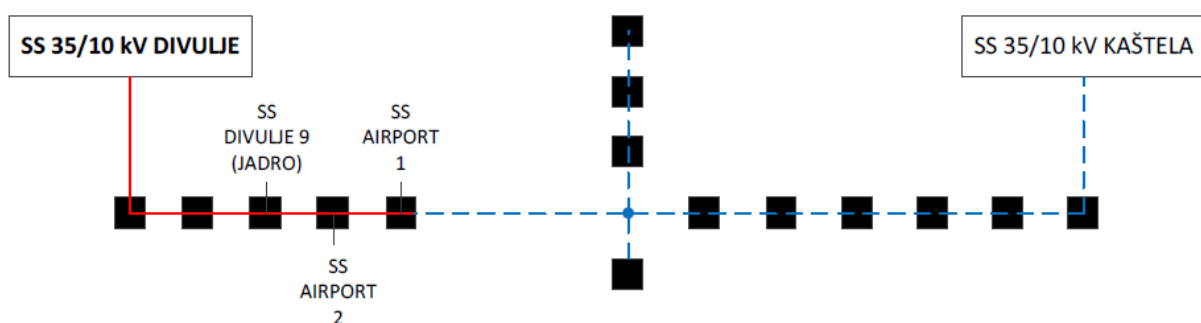
Na slici 4.6 prikazan je primjer kreiranja izvještaja o kvaliteti električne energije u okviru SCADA PC računala gdje se vode datumi događanja, brojevi promjena te opis promjena.

Datum:	Br. promj.	Opis promjene:	Napomena:
14.12.2006.	2228	TS 35/10 GROHOTE SE NAPAJA SA STRANE TS 35/10 MILNA. DVA NAPONA SU U TS 35/10 GROHOTE NA VP 35 KV ČIČOVO.	[Cijeli zapis]
18.10.2006.	2197	KB 35 GROHOTE - MILNA JE OBOSTRANO UZEMLJEN ZBOG RADOVA (KOPA SE NA BRAČUJ) U BLIZINI KB-A. NAKON ŠTO JE KB BIO POPRAVLJEN (V.BR.PR.2194)	REDOSLIJED FAZA [Cijeli zapis]
12.10.2006.	2194	KB 35KV MILNA - ŠOLTA (GROHOTE) JE POPRAVLJEN I POSUT MULOM. KB JE U TS 35/10 KV MILNA UZEMLJEN, A U TS 35/10KV ŠOLTA (GROHOTE) KOLICA SU	[Cijeli zapis]
10.10.2006.	2193	KB 35 KV MILNA - GROHOTE JE OŠTEĆEN BAGEROM NA BRACKOM KOPNENOM DIJELU. KABEL JE U TS 35 MILNA UZEMLJEN, A U TS 35 GROHOTE SU IZVUČENA	[Cijeli zapis]
05.10.2006.	2189	U TS 35 MILNA ZBOG KVARA NA PREKIDAČU VP 10 KV SUTIVAN TRANSFORMATORI VIŠE NE RADE U PARALELONOM RADU. SADA TP1 NAPAJA 10	[Cijeli zapis]
22.02.2006.	2008	TS MILNA SE NAPAJA IZ NEREZIŠĆA. U TS 35 GROHOTE SU DVA NAPONA NA ISKLJUČENOM PREKIDAČU VP 35 KV MILNA.	[Cijeli zapis]
21.02.2006.	2007	- U TS 110/35 NEREZIŠĆE POPRAVLJEN JE I UKLJUČEN PREKIDAČ SP 35 KV. - TS 35/10 MILNA SE NAPAJA IZ TS 110/35 NEREZIŠĆE A DVA NAPONA SU NA VP 35 KV	VIDI PROMJENU BR. 2008. [Cijeli zapis]
16.02.2006.	2000	DV 35KV MILNA - NEREZIŠĆE JE OBOSTRANO ISKOPČAN SKLOPKAMA I RASTAVLJAČIMA (U TS 110 NEREZIŠĆE SKLOPKA IZVUČENA U ISPITNI POLOŽAJ).	[Cijeli zapis]

Slika 4.6. Primjer prikaza kreiranja izvještaja na SCADA-i, [17].

4.2. ARM sustava u zračnoj luci Split

Elektroenergetski sustav, ili infrastruktura, zračne luke u Splitu sastoji se od dvije TS 10(20)/0,4 kV pa je radi sigurnosti napajanja vlastitih potrošača omogućeno dvostrano napajanje, iz TS 35/10 kV Kaštela i TS 30/10 kV Divulje. Uz takvu izvedbu napajanja zračna luka ima implementirane pričuvne generatore. Na slici 4.7 prikazan je normalni način rada 10kV distributivne mreže, a njezinom analizom se može zaključiti kako se radi o jednostavnoj mreži koja je prstenastog karaktera s jednom normalno otvorenom točkom (TS ZL-1) i to daje značajnu pogodnost za implementaciju ARM algoritma, [6].



Slika 4.7. Normalni režim rada 10 kV distributivne mreže zračne luke Split, [6].

U redovitom pogonu zračna luka se napaja iz TS Divulje, a u slučaju ispada napajanje se vrši na TS Kaštela. To prebacivanje rada je bilo ograničeno djelovanjem operatera u dispečerskom centru u Trogiru, tj. Splitu i ovisilo je o raspoloživosti pogonske službe, a trajalo je nekoliko desetaka minuta. Paralelan rad nije moguć radi velikih struja kratkog spoja, tj. kapacitivnih struja u slučaju zemnog spoja. Kako bi se smanjilo to vrijeme prebacivanja napajanja sustav je automatiziran. Obje trafostanice su opremljene sustavom automatizacije koji posjeduje daljinske stanice za prikupljanje procesnih podataka u postrojenju. Komunikacijski standard koji ih povezuje je IEC 61850, dok je komunikacije prema DC Split temeljena na optičkoj infrastrukturi IEC 60870-5-104 komunikacijskog standarda. Osnovna funkcija je detekcija nestanka napona i kvara na dovodima iz trafostanica na spojnom vodu između TS 1 i TS 2. Automatska rekonfiguracija će osigurati napajanje energetske mreže zračne luke, a algoritam će omogućiti sve potrebne sigurnosne blokade da bi se to izvelo sigurno. Vrijeme izvođenje ARM algoritma je nekoliko sekundi nakon detekcije nestanka napajanja ili pojave kvara. Time je predstavljen model napredne mreže koji je riješio problem pouzdanosti i sigurnosti napajanja prioritarnog potrošača što zračna luka i je, a uz nju su još i bolnice, sudovi, zatvori i drugo. ARM algoritam implementiran u zračnu luku sastoji se od sljedećih funkcijskih blokova (struktura), [6]:

- blok proračuna uklopnog stanja mreže,
- blok za provjeru početnih uvjeta,
- blok sigurnosnih blokada,
- blok sekvence rekonfiguracije.

HEP ODS je prije implementacije ARM sustava zabilježio ukupno 36 ispada koji su u prosjeku trajali duže od 100 minuta u zadnjih nekoliko godina. Planiranih ispada bilo je sedam s prosječnim trajanjem od 208 minuta. Ne planiranih ispada bilo je 29 (5/g) u trajanju prosječno 76 minuta. Većina je trajala duže od 30 minuta. Nakon implementacije ARM rješenja trajanje ispada u većini slučajeva se ograničilo na manje od 9 s. Najkraća sekvenca je trajala 1,5s, dok je najduža trajala 8,5 s. Dakle, razvidno je kako ARM sustav značajno smanjuje vrijeme ispada mreže ili dijela mreže, pa se očekuje da će se većina ispada riješiti automatskom rekonfiguracijom. Time će se beznaponsko stanje uzrokovano ispadom ili kvarom ograničiti na prosječno 3-4 sekunde, [6].

5. ZAKLJUČAK

Električna energija je nužnost današnjeg društva i svakim danom se povećava potražnja za energijom. Samim time, napredne mreže nameću električnu energiju kao temelj moderne civilizacije, jer gotovo ne postoji društvena infrastruktura koja može pravilno funkcionirati bez električne energije. Pojam napredne mreže se odnosi na način rada elektroenergetskog sustava pomoću komunikacijske tehnologije, tehnologija energetske elektronike i tehnologija za pohranu kako bi se uravnotežila proizvodnja i potrošnja na svim razinama. Također, može se definirati i kao skup tehnologija koje su potrebne kako bi se omogućila nova vrsta proizvodnje i nova vrsta potrošnje koje će biti integrirane u elektroenergetskom sustavu. Napredna distribucijska mreža ima za cilj razviti učinkovitu i pouzdanu električnu mrežu koja mora poboljšati sigurnost i kvalitetu opskrbe u skladu sa zahtjevima digitalnoga doba. Napredna mreža služi kao test postrojenja za razvoj i potvrđivanje statusa različitih proizvodnji i tehnologija pohrane kao strategija upravljanja. Napredne mreže vide se kao sredstvo koje bi pomoglo u olakšavanju obnovljivih izvora, a s ciljem omogućavanja učinkovitog korištenja električne energije. Napredne mreže mogu omogućiti više obnovljivih izvora energije i učinkovito korištenje električne energije. Također, očekuje se da će potaknuti povećanu uporabu elektroničke opreme u elektroenergetskom sustavu.

Kako bi se napredne mreže shvatile, nužno je shvatiti da je EMC važan za snagu naprednih mreža, da je kvaliteta električne energije sredstvo za postizanje EMC-a između napredne mreže i spojene opreme, da su električne mreže, uključujući napredne mreže, oprema, da zahtjevi zaštite vrijede i za električne mreže, da zahtjevi zaštite i spojena oprema trebaju biti ekonomski uravnoteženi, da standardizacija omogućava razvijanje skupa standarda za EMC u energetske sustavima, uključujući kvalitetu električne energije.

Rad je dao kratku usporedbu dvaju koncepta arhitekture ARM sustava koji je temelj samoodrživih distributivnih mreža. Centralizirani koncept ARM sustava predstavlja povoljniju i jednostavniju izvedbu, čiji najveći nedostatak predstavlja veliku ovisnost izvođenja ARM algoritma u vertikalnoj komunikaciji između pojedinih postrojenja i DC-a. Iskustvo je pokazalo da je upravo u havarijskim situacijama, kada je nužno da ARM sustav uspješno odradi svoju zadaću, upitna komunikacijska sposobnost sustava te je ovakva velika

ovisnost upravo presudna i predstavlja veliki nedostatak ovakvog rješenja. Osim toga, također je neprihvatljivo da svi ARM sustavi ovise o kvaru jednog centralnog uređaja, te će kvar SCADA/DMS sustava uzrokovati i kvar ARM sustava. Decentralizirani sustavi neovisni su o vertikalnoj komunikacijskoj infrastrukturi, te su neovisni i o kvaru jednog centralnog uređaja, ali na drugu stranu zahtijevaju skuplje i složenije uređaje po postrojenjima, te zahtijevaju implementaciju pouzdane komunikacijske veze između postrojenja. Ovakvo rješenje predstavlja robusnije rješenje, stoga je ono implementirano u Zračnoj Luci Split. U daljnjim razmatranjima potrebno je analizirati troškove implementacije oba sustava i pokušati implementirati centralno rješenje ARM sustava, ali nad kojim bi se izvela dodatna daljnja istraživanja. Rezultati implementacije ovakvih sustava svakako će polučiti veću pouzdanost i sigurnost sustava.

6. LITERATURA

- [1] Udruga za razvoj Hrvatske: Napredne mreže. Zagreb, 2014. Dostupno na: http://www.urh.hr/5_Napredne_mreze.pdf, (16.8.2015.)
- [2] Olofsson, M.: Power Quality and EMC in Smart Grid. Swedish National Electrical Safety Bord, Kristinehamn, Sweden. Electrical Power Quality and Utilisation Conference 2009 in Lodz, Poland, 15-17 September 2009.
- [3] Olofsson, M.: Power Quality and EMC in Smart Grid. Elforsk – Swedish Electrical Utilities' R & D Company, Stockholm, Sweden. Europe EMC guide 2012., str. 152. – 159.
- [4] Bollen, M., Zhong, J., Zavoda, F., Meyer, J., McEachern, A., Córcoles López, F.: Power Quality Aspects of Smart Grids. UIE WG2, Power Quality, 2010.
- [5] Bhonde, S. A., Bodkhe, S. B., Mohod, S. W.: Smart Grid Integration for Power Quality in Grid System. International Journal of Innovative Research in Electrical, Electronics, Instrumentation and Control Engineering, Vol. 1, Issue 6, September 2013., str. 260. – 264. ISSN 2321 – 2004, ISSN 2321 – 5526.
- [6] Brestovec, B., Jadrijević, Z., Njavro, B.: Osnovni principi vođenja samoodržive napredne mreže. Hrvatski ogranak međunarodne elektrodistribucijske konferencije – HO CIRED, 4.(10.) savjetovanje, str. 1-10. Trogir, 11.-14. svibnja 2014. Dostupno na: http://www.koncar-ket.hr/docs/koncarKetHR/documents/167/1_0/Original.pdf, (17.5.2015.)
- [7] Kraljević, A. I.: Smart Grid: Napredne mreže iz iskustva ABB-a. Sustavi u energetici / CIRED: 14.05.2012. ABB Group, 2012. Dostupno na: <http://www.zelenaenergija.org/blobs/8040d3ff-dee7-4934-a644-c694a5b8eff4.pdf>, 17.8.2015.
- [8] Bollen, M., Zhong, J., Zavoda, F., Meyer, J., McEachern, A., Córcoles López, F.: Power Quality Aspects of Smart Grids. International Conference on Renewable Energies and Power Quality (ICREPQ'10), Granada (Spain), 23th to 25th March, 2010.
- [9] Janjic, A., Stajic, Z., Radovic, I.: Power Quality Requirements for the Smart Grid Design. INTERNATIONAL JOURNAL OF CIRCUITS, SYSTEMS AND SIGNAL PROCESSING, Issue 6, Volume 5, 2011., str. 643. – 651.
- [10] Smart Grid Consumer Collaborative (SGCC): Smart Grid and Power Quality, 2014.

- [11] McBee, K. D., Simões, M. G.: Utilizing a Smart Grid Monitoring System to Improve Voltage Quality of Customers. IEEE TRANSACTIONS ON SMART GRID, VOL. 3, NO. 2, JUNE 2012., str. 738. – 743. 1949-3053/\$31.00 © 2012 IEEE.
- [12] Khadem, S. K., Basu, M., Conlon, M. F.: UPQC for Power Quality Improvement in DG Integrated Smart Grid Network – A Review. International Journal of Emerging Electric Power Systems, Vol. 13 [2012], Iss. 1, Art. 3., str. 1. – 13.
- [13] Howe, B.: Power Quality and the Smart Grid. Electric Power Research Institute, Kortrijk, Flanders, Belgium, 2010.
- [14] Novinc, Ž.: Kvaliteta električne energije, priručnik. Elektrotehnički fakultet Osijek, Osijek, 2006.
- [15] Hrvatski zavod za norme: HRN EN ISO 50001 - Upravljanje energijom. Dostupno na: <http://www.hzn.hr/default.aspx?id=377>, (20.8.2015.)
- [16] Mamer, K.: Smart Grid, Metering and Facilities. Published in maintenance solutions, SPARLING, 2011. Dostupno na: <http://www.sparling.com/SparAdmin/arts/KJM%20Maint%20Sol%20Power%20Metering%20Jun%202011.pdf>, (21.8.2015.)
- [17] Vukelić, R.: GSM telemetrijski sustav nadzora i upravljanja distribucijskim trafostanicama. Sveučilište Josipa Jurja Strossmayera u Osijeku, Elektrotehnički Fakultet. Diplomski rad, Osijek, 2009.

7. SAŽETAK

Rad s naslovom Kvaliteta električne energije – napredne mreže pojašnjava kako je električna energija važan čimbenik današnjeg društva. Trenutni zahtjevi koji se odnose na energetske učinkovitost zahtijevaju razvoj naprednih energetskih mreža. Takve nove mreže moraju imati inovativne tehnologije kako bi se dobila što učinkovitija mreža i kvalitetnija električna energija. Napredne mreže trebale bi regulirati različite izvore energije s opcijama proizvodnje i pohrane. Naravno, napredne mreže trebale bi uključiti i ekološki prihvatljive izvore jer se time može pružiti bolja kvaliteta napajanja i poboljšanje faktora snage. Pregledom literature opisan je model sustava naprednih mreža te kvaliteta električne energije naprednih mreža. Izdvojeni su razlozi implementacije naprednih mreža te prednosti i nedostaci istih. Također, objašnjena je i važnost električne energije kao i njezina kvaliteta te sami aspekti kvalitete električne energije primjenom naprednih mreža.

Ključne riječi: napredne mreže, struja, kvaliteta, električna energija, proizvodnja, potrošnja

8. ABSTRACT

This work, titled „Quality of electrical energy – advanced networks“, explains how electrical energy is an important factor of today's society. Current requests, associated with energetic efficiency request development of advanced energetic networks. Such new networks have to have innovative technology in order to produce the most effective network and the highest quality electrical energy. Advanced networks should be used to regulate different sources of energy, including production and storage. Of course, advanced networks should also include eco-friendly sources because they can provide better quality of power supply and improvement of power factors. With the overview of literature, model of advanced energy and quality of electrical energy of advanced networks are briefly described. Reasons for implementation of advanced networks have been singled out. As well, importance of electrical energy, along with its quality and aspects of quality of electrical energy by using advanced networks, has been explained.

Keywords: advanced networks, quality, electrical energy, production, consumption

9. ŽIVOTOPIS

Antun Brdarević rođen je 17. siječnja 1990. godine u Slavonskom Brodu. Trenutačno živi u Kindrovu 4, Podcrkavlje, nedaleko od Slavanskog Broda.

1997. godine upisuje Osnovnu školu „Blaž Tadijanović“ u Podvinju. Odličan je i uzoran učenik. Kroz osmogodišnje školovanje sudjeluje na županijskim natjecanjima iz njemačkog jezika. 2005. godine upisuje Tehničku školu u Slavonskom brodu, smjer Tehničar za elektroniku, elektrotehnika. 2006. godine sudjeluje na Županijskom natjecanju iz fizike, te iste godine dobiva priznanje Mladih tehničara za postignuta ostvarenja iz Robotike te osvaja 1. mjesto. Kao učenik 1. razreda Tehničke škole osvaja 4. mjesto na Državnom natjecanju iz robotike u Kraljevici. 2007. godine ponovno sudjeluje na Županijskom natjecanju i osvaja 1. mjesto – Robotika, te se iste godine kvalificira na Državno natjecanje i sudjeluje na 49. natjecanju mladih tehničara u Dubrovniku. 2008. godine osvaja prvo mjesto na Županijskom natjecanju iz njemačkog jezika. 2009. godine upisuje Elektrotehnički fakultet u Osijeku, Stručni studij smjer elektroenergetika, te kao redovan student uz položenu Razlikovnu godinu prelazi na Diplomski studij. Danas se aktivno bavi nogometom te nastupa u 4.HNL. U slobodno vrijeme se bavi motociklizmom i streljaštvom.