

# Audio pojačalo za gitaru

---

Đapić, Vice

Undergraduate thesis / Završni rad

2016

*Degree Grantor / Ustanova koja je dodijelila akademski / stručni stupanj:* **Josip Juraj Strossmayer University of Osijek, Faculty of Electrical Engineering, Computer Science and Information Technology Osijek / Sveučilište Josipa Jurja Strossmayera u Osijeku, Fakultet elektrotehnike, računarstva i informacijskih tehnologija Osijek**

*Permanent link / Trajna poveznica:* <https://um.nsk.hr/um:nbn:hr:200:223076>

*Rights / Prava:* [In copyright](#) / [Zaštićeno autorskim pravom.](#)

*Download date / Datum preuzimanja:* **2024-09-23**

*Repository / Repozitorij:*

[Faculty of Electrical Engineering, Computer Science and Information Technology Osijek](#)



**SVEUČILIŠTE JOSIPA JURJA STROSSMAYERA U OSIJEKU  
ELEKTROTEHNIČKI FAKULTET**

**Stručni studij**

**AUDIO GITARSKO POJAČALO**

**Završni rad**

**Vice Đapić  
A3287**

**Osijek 2016**

## Sadržaj:

<b>1. Uvod .....</b>	<b>1</b>
1.1 Zadatak završnog rada .....	2
<b>2. Audio pojačala .....</b>	<b>2</b>
2.1 Lampe .....	2
2.1.1 Triode.....	2
2.1.2 Tetrode .....	4
2.1.3 Pentode.....	5
2.2 Tranzistori .....	5
2.3 Vrste audio pojačala .....	6
2.4 Klase audio pojačala .....	7
2.5 Usporedba lampaških i tranzistorskih pojačala .....	10
<b>3. Dizajn sheme, opis rada pojačala i potrebni dijelovi .....</b>	<b>13</b>
3.2 Opis rada pojačala .....	15
3.1.1 Ulazi <i>HI</i> i <i>LOW</i> .....	16
3.1.2 <i>Boost, Clean, Overdrive</i> prekidač.....	17
3.1.3 <i>Volume</i> .....	20
3.1.4 <i>Tone</i> .....	21
3.1.5 <i>Power</i> .....	22
3.2 AFK-THD.....	22
3.3 Potrebni dijelovi .....	24
3.4 Izrada pločica .....	25
<b>4. Zaključak .....</b>	<b>26</b>
<b>5. Literatura.....</b>	<b>27</b>
<b>SAŽETAK .....</b>	<b>28</b>
<b>ABSTRACT .....</b>	<b>28</b>
<b>ŽIVOTOPIS .....</b>	<b>28</b>

# 1. Uvod

Audio pojačalo je uređaj kojim, uz malo snage, možemo pojačati glasnoću zvuka na takav način da se koristi u razne svrhe, od javnih razgласa (koncerti, javna događanja) do kućnog slušanja glazbe. Iako postoje više vrsta audio pojačala, u suštini njihova glavna namjena je pojačavanje audio signala.

Prvo audio pojačalo napravio je Lee de Forrest 1906 godine uz pomoć vakumske cijevi u obliku triode. De Forrest je istražio da li bi se ionizirani plinovi, zagrijani i zatvoreni u djelomično vakumiranim staklenim cijevima, mogli koristiti za pojačavanje signala. Između 1905 i 1906 godine De Forrest je razvio razne konfiguracije stakleno-cijevnih uređaja, kojima je dao ime "Audions".

Još od ranih 50-ih godina, električna gitara je karakterizirala zvuk Rock'n'Roll-a. Mala *combo* (kombinirana pojačala, pojačalo i zvučnik se nalaze u zajedničkoj kutiji) 30-60\_watt-na pojačala su bila korištena za instrumente, dok se za glas koristilo odvojeni razglasni sistem. U slučaju nastupa pred širom publikom, ekstra mikrofoni bi se pozicionirali ispred malih pojačala te bi ih se tako slalo na razglasni sistem.

Mnoga gitarska i bas pojačala koja su se radila 50-ih i 60-ih godina, su bila tako loše izrađena pa se distorzirani zvuk koji bi iz njih proizašao poistovjetio sa kako rock glazba treba da zvuči.

Udaranje jedne žice akustične gitare zvuči tanko i beživotno, ali kad je ta metalna žica pojačana distorziranim pojačalom zvuk postaje masna i bogata mješavina disonantnih harmonika kreirajući pri tom unikatan spektar zvuka kojem niti jedan akustični instrument može parirati. Ništa od ovoga nije bilo smišljeno ili dizajnirano, sve je to rezultat spleta okolnosti u povijesti evolucije pojačanog zvuka. Rezultanti efekt nije primjereno istražen niti dalje dopunjavan, postao je zarobljenik slike i sukladnosti koja niti evoluirala niti umire.

## 1.1 Zadatak završnog rada

Zadatak završnog rada je bio izraditi gitarsko audio pojačalo. Pojačalo je izrađeno uz pomoć tranzistorske tehnologije zbog jednostavnosti izrade te zbog cjenovne pristupačnosti dijelova. Izvedeno je tako da radi u AB klasi gdje se za ovu shemu pokazalo najoptimalnije uzimajući u obzir činjenicu da je u AB klasi odnos kvalitete i dobivene snage najprihvatljiviji.

## 2. Audio pojačala

Audio pojačala su podijeljena u dvije odnosno tri skupine: lampaška, tranzistorska ili tranzistorska sa lampom u predpojačalu (eng. *valvestate*). Lampaška pojačala su cjenjenija zbog toplijeg i dinamičnijeg tona te većeg *headroom*-a (tonski i volumenski prostor zvuka, odnosno veće mogućnosti pojačanja volumena bez da se gubi dinamika te kvaliteta zvuka). Iako su lampaška pojačala cjenjenija ona su veoma osjetljiva na udarce u transportu i skokove napona dok tranzistorska su gotovo neuništiva.

### 2.1 Lampe

Obično su izrađene od stakla, gdje su poput u žaruljama ubačene komponente pod vakuumom sa izvodima koji vire iz njih, u većini slučajeva se dijele na triode i pentode iako su se kroz povijest koristile i drugačije konfiguracije poput *Audiona* (prva lampa, samo dvije elektrode) i tetrode (lampa sa 4 elektrode).

#### 2.1.1 Triode

Prvi *Audions*-i su imali samo dvije elektrode (S1.2.1), tek naknadno je dodana treća kontrolna elektroda, originalno kao okrugli cilindar ili žica omotana oko vanjske strane staklene cijevi.

1906 godine de Forrest je napravio pravi proboj kada je uspio rekonfigurirati kontrolnu elektrodu, mijenjajući je od žičanog opleta (namotaja žice) koji se nalazio sa vanjske strane stakla u unutarnju stranu pozicionirajući ju između katodne „filament“ i anodne „ploča“ elektrode (S1.2.2). Navodno je zig-zag kontrolnu žicu nazvao rešetka zbog sličnosti rešetkastim linijama na terenima američkog football-a, te od tuda i ime rešetkasti *Audion*.



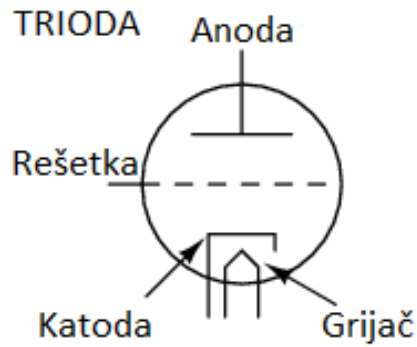
Slika 2.1: Prvi Audion s dvije elektrode [1]

Rešetkasti Audion je prvi uređaj koji je pojačavao, iako neznatno, snagu primljenog radio signala. Istražujući kako poboljšati prijem signala, de Forrest je došao do ideje da pojača izlaznu audio frekvenciju iz rešetkastog Audiona tako da ju pošalje u drugi rešetkasti Audion zbog dodatnog pojačanja. Nazvao je to kaskadno pojačalo, koje je u suštini bilo ništa drugo negoli lančani spoj do maksimalno tri Audiona jedan iza drugog.



Slika 2.2: Rešetkasti Audion s tri elektrode [2]

Današnje lampe se u suštini ne razlikuju puno od prvih Audions-a osim po kvaliteti izrade te nekim sitnim razlikama. Na slici 2.3 vidimo način rada triodne lampe, oblak elektrona je privučen prema anodi zbog razlike potencijala. Preko rešetke (eng. *Control grid*) lampa se zagrijava, odnosno olakšava se i regulira protok elektrona sa katode na anodu.

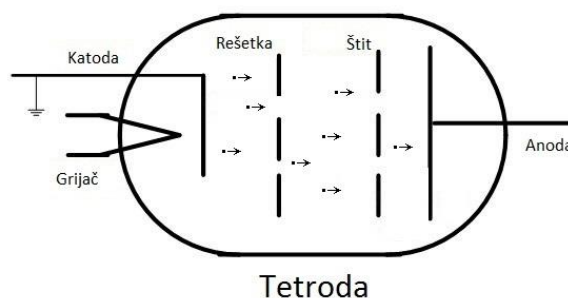


Slika 2.3: Trioda [3]

### 2.1.2 Tetrode

Kako i samo ime sugerira, tetrodna cijev je sadržavala četiri elementa: katodu, rešetku, anodu i novi dodatni četvrti element koji je konstrukcijski bio sličan rešetki, takozvani štit (slika 2.4). Štit je žicom isprepletenu mrežu pozicioniranu između rešetke i ploče, spojen na izvor istosmjernog napona. Spojen na uzemljenje preko kapaciteta, štit je imao efekt elektrostatskog štita rešetke od ploče. Bez štita kapacitivni spoj između ploče i rešetke je stvarao osjetljive smetnje na visokim frekvencijama.

Štit koji je bio manjih dimenzija i manjeg naponskog potencijala od ploče, nije privlačio mnogo elektrona koji su prolazili kroz rešetku iz katode, tako da je većina elektrona u cijevi i dalje prelazila kraj štita da bi ju ploča odnosno anoda prikupila.



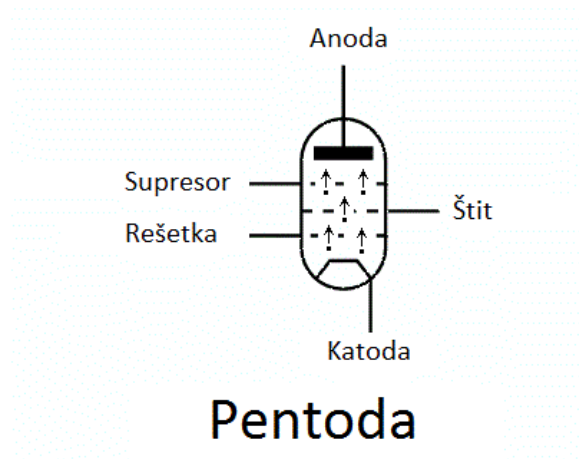
Slika: 2.4 Tetroda [4]

### 2.1.3 Pentode

Pentode su u biti isto što i tetrode samo što imaju još jednu dodatnu rešetku (slika 2.5). Jedna od strategija za rješavanje problema sekundarnih elektrona koji su privučeni od strane štita je bila dodavanje petog elementa vakumskoj cijevi zvani supresor. Te cijevi sa pet elemenata su zvane pentode, koje su se sada sastojale od: katode, rešetke, anode, štita i supresora.

Supresor je bio dodatni omot ili rešetka žice između štita i ploče, obično spojen direktno na uzemljenje. U nekim dizajnima pentode supresor je bio iznutra spojen na katodu kako bi se smanjio broj pinova koji bi trebali ulaziti u cijev.

Zadatak supresora je bio da odbija bilo koje sekundarne elektrone nazad prema ploči, što je povećalo struju ploče a smanjilo struju štita rezultirajući tako sa boljim pojačanjem i sveukupnim performansama. U nekim slučajevima supresor je omogućio i veći radni napon ploče.



Slika 2.5: Pentoda [5]

## 2.2 Tranzistori

1947 godine, John Bardeen i Walter Brattain, radeći u Bell Telephone Laboratories, su pokušavali shvatiti fizikalna svojstva materijala na granici između metala i poluvodiča.

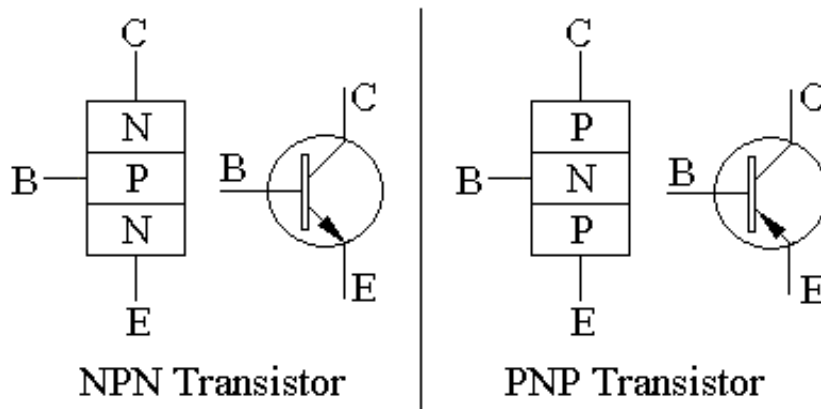
Shvatili su da stavljajući dva kontakta jako blizu jedan drugome, mogli su napraviti trokontaktni uređaj, prvi tranzistor (slika 2.6).



Ubrzo su napravili nekoliko tih tranzistora i spojili ih sa nekim drugim komponentama da bi konstruirali audio pojačalo. To audio pojačalo su pokazali izvršnim direktorima u Bell Telephone Company, koji su bili impresionirani jer mu nije bilo potrebno vrijeme za „zagrijavanje“ (poput grijača u lampaškim strujnim krugovima). Odmah su shvatili moć ove nove tehnologije.

Ovaj izum bio je iskra koja je pokrenula ogromne napore u istraživanju tranzistorskih pojačala. Bardeen i Brattain su dobili Nobelovu nagradu iz polja fizike 1956, zajedno sa Williamom Shockleyom „zbog njihovog istraživanja o poluvodičima i otkriću o njihovom djelovanju“.

Shockley je razvio takozvani spojni tranzistor, koji je bio izrađen od tankih slojeva različitih vrsta poluvodiča sprešanih zajedno. Spojni tranzistor je bilo teoretski jednostavnije za shvatiti, i mogao se izrađivati puno pouzdanije.



Slika 2.6: Shema PNP i NPN tranzistora [6]

### 2.3 Vrste audio pojačala

Audio pojačala iako u konačnici imaju istu svrhu razlikuju se po namjeni pa ih možemo podijeliti u tri skupine:

- Razglasna pojačala, rađena s namjenom da se signal može pojačati do te razine da ga mogu i veće skupine ljudi čuti.

- Hi-Fi (eng. *High Fidelity*) pojačala, namjena Hi-Fi pojačala je za one istančanog uha koji žele čuti cijelu lepezu frekvencija što moguće najvjernije originalnom signalu.
- Instrumentalna pojačala, pojačala koja pojačavaju signal električnih instrumenata poput gitara, bas gitara, klavijatura itd. A da pri tom daju neku svoju karakterističnu i prepoznatljivu boju koja će odgovarati određenom instrumentu i/ili vrsti glazbe odnosno namjeni sa svojim drugačijim frekvencijskim spektrom.

## 2.4 Klase audio pojačala

Klase pojačala predstavljaju iznos izlaznog signala koji varira u strujnom krugu pojačala kada je pobuđen sinusoidnim ulaznim signalom, odnosno definiraju u kojem području rade pojačala. To znači da ako je poznato u kojoj klasi radi pojačalo jasno je i kako ono radi, npr. pojačalo koje radi u A klasi namijenjeno je visokoj kvaliteti prijenosa zvuka ali uz cijenu visoke kvalitete gubi se na snazi. A klasa pojačala ima najvišu kvalitetu zvuka uz najnižu razinu snage dok AB pa B klasa lagano gube na kvaliteti ali dobivaju na snazi pa tako dalje sve do D klase.

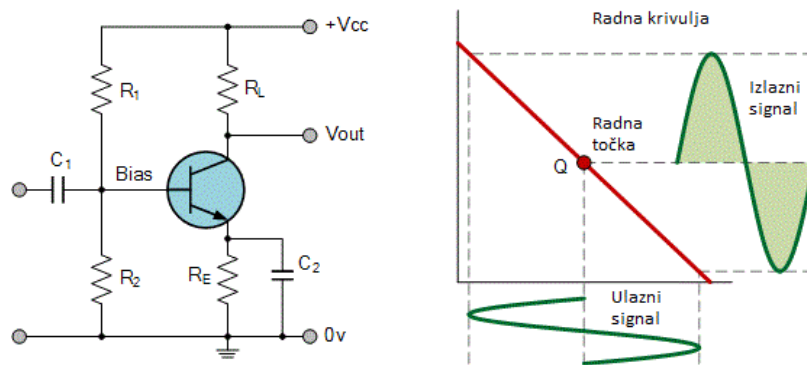
Klasifikacija pojačala varira od totalno linearnog rada (za hi-fi uporabu) sa jako malom efikasnošću, do totalno nelinearnog rada (gdje vjerna reprodukcija signala nije toliko važna) ali sa mnogo većom efikasnošću, dok su ostali neka vrsta kompromisa između ove dvije krajnosti.

Klase pojačala su generalno svedene na dvije osnovne grupe. Prva su klasično kontrolirana pojačala po kutu provođenja, koja formiraju najčešće klase A, B, AB i C, koje su definirane trajanjem provodljivosti na nekom dijelu valnog oblika, takvom da radno stanje izlaznog stupnja leži negdje između skroz otvorenog i skroz smanjenog kuta provođenja.

Druga grupa su takozvane komutacijske klase pojačala: D, E, F, G, S, T itd. koje koriste digitalne strujne krugove i pulsno širinsku modulaciju (eng. *pulse width modulation*) da konstantno komutiraju od skroz otvorenog do skroz zatvorenog radnog stanja navodeći izlazni stupanj snažno u saturaciju i *cut-off* sekciju (sekcije gdje signal više ne može biti proveden onakav kakav je nego biva izobličen odnosno rezan), što dovodi do izobličenja signala.

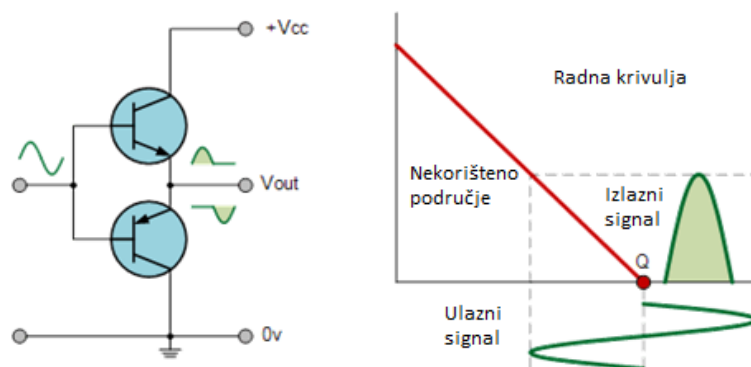
Opis prve osnovne grupe klasa:

**-A klasa** pojačala su najčešći tip pojačala zahvaljujući generalno njihovom jednostavnom dizajnu (slika 2.7). A klasa, doslovce znači „najbolja klasa“ pojačala zahvaljujući uglavnom veoma niskoj razini distorzije signala i vjerojatno su najbolje zvučeća od svih drugih klasa pojačala koje su spomenute. Pojačala A klase imaju najvišu linearnost od svih drugih klasa pojačala i kao takva rade u linearnom režimu karakteristične krivulje.



Slika 2.7: A klasa pojačala [7]

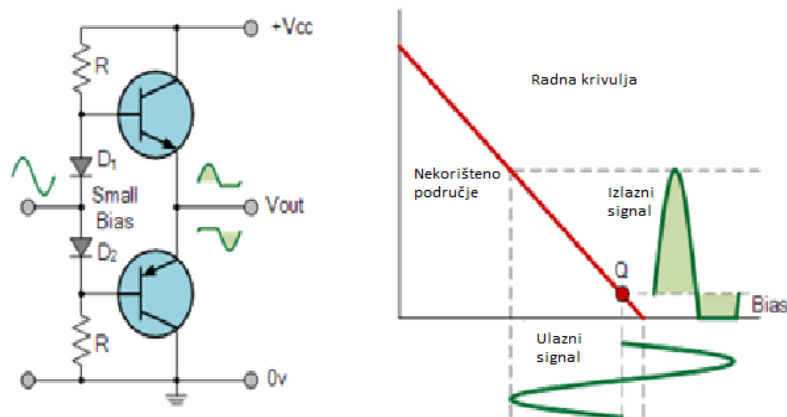
**-B klasa** pojačala su izmišljena kao rješenje problemima sa efikasnošću i pregrijavanjem koji su asocirani sa A klasom (slika 2.8). Klasična B klasa pojačala koristi dva komplementarna tranzistora bilo bipolarni ili FET za svaku polovicu valnog signala sa izlaznim stupnjem konfiguriranim u „push-pull“ modu, tako da svaki tranzistor pojačava samo polovicu valnog signala, jedna polovica pozitivnu a druga negativnu.



Slika 2.8: B klasa pojačala [7]

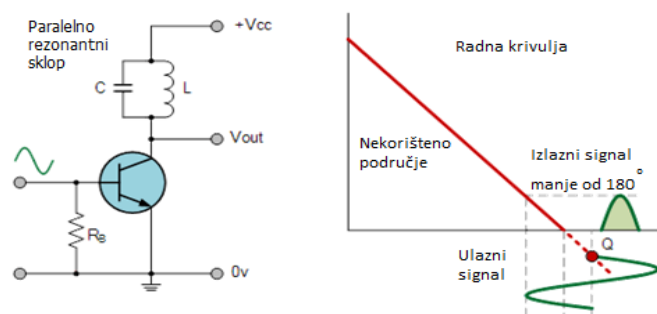
**-AB klasa**, kako samo ime sugerira AB klasa pojačala je kombinacija A i B klase pojačala. AB klasifikacija pojačala je trenutno jedna od najkorištenijih (slika 2.9). Ova klasa je varijacija B klase pojačala, s iznimkom da oboma uređajima je dozvoljeno da provode u isto

vrijeme oko točke križanja valnog signala eliminirajući tako problem sa distorzijom koje ima B klasa pojačala.



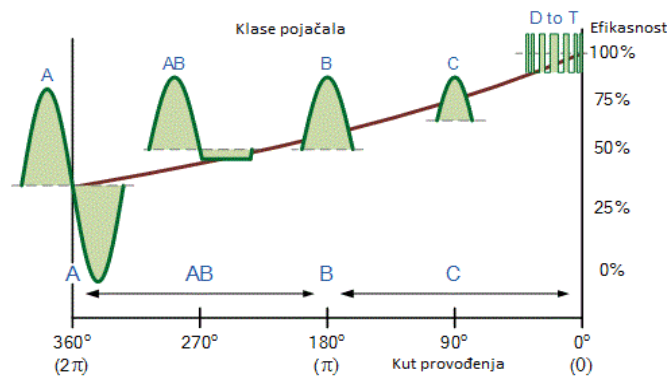
Slika 2.9: AB klasa pojačala [7]

-**C klasa** pojačala ima najveću efikasnost ali i najmanju linearnost od svih spomenutih klasa (slika 2.10). Prethodne A, B i AB klase pojačala su smatrana linearnim pojačalima, pošto su izlazni signal i faza linearno povezani ulaznom signalu i amplitudi. Kut provođenja za tranzistor je manje od  $180^\circ$ , i generalno je u zoni od  $90^\circ$ . Iako ovaj oblik vođenja tranzistora daje mnogo veću efikasnost oko 80%, ona uvodi veliki stupanj distorzije izlaznom signalu. Tako C klasa pojačala nije pogodna za korištenje u svrhe audio pojačala. Zbog velikog stupnja distorzije, C klasa pojačala su najčešće korištena u visokofrekventnim oscilatorima i određenim vrstama radio frekvencijskih pojačala.



Slika 2.10: C klase pojačala [7]

Vidljivo je da točka mirovanja istosmjerne struje (Q) jednog pojačala određuje njegovu klasifikaciju. Postavljajući točku mirovanja na polovicu linije opterećenja karakteristične krivulje, pojačalo će raditi u A klasi. Pomičući točku mirovanja niže na liniji opterećenja mijenjat ćemo pojačalo u AB, B ili C klasu pojačala (slika 2.11). Tako da klasifikaciju pojačala s obzirom na točku mirovanja istosmjerne komponente može biti predstavljen i kao:



Slika 2.11: Grafički prikaz klasifikacije pojačala u odnosu na kut vođenja [7]

## 2.5 Usporedba lampaških i tranzistorskih pojačala

Prepirke oko lampi i tranzistora o kojima se često čuje najčešće se događaju između glazbenika te na stranicama potrošača i muzičkih magazina, koristeći se pri tim sa šarolikim ali nepreciznim terminima kao što su: toplo, hladno, kristalno, dinamično, mekano itd..

Ali što inženjeri koji su zapravo dizajnirali pojačala imaju za reći o toj prepirci koristeći objektivna mjerenja i znanost umjesto subjektivnog gledanja svakog pojedinog glazbenika odnosno potrošača.

Dvije profesionalne organizacije koje imaju najviše za reći o ovoj materiji su IEEE (eng. *Institute of Electrical and Electronics Engineers*) i AES (eng. *Audio Engineering Society*). Obje organizacije objavljuju recenzijske novine, sa člancima pisanim od strane inženjera i znanstvenika koji rade u profesionalnoj i potrošačkoj audio industriji, kao i u naprednim akademskim istraživanjima.

IEEE organizacija je objavila članak „The Cool Sound of Tubes“ u njihovom izdanju IEEE Spectrum-a iz kolovoza 1998. U istom članku ima i korisni osvrt na usporedbu između lampaške i tranzistorske distorzije (eng. *tube versus transistor distortion*). Konačno, ima i korisna rezimirajuća tablica o prednostima i nedostacima lampi i tranzistora sa zvučnog i dizajnerskog gledišta.

Prednosti lampi:

- Izrazito linearne bez negativnog povrata (*feedback*), pogotovo za male signale
- Klipanje je mekano, što je uvelike smatrano muzikalnije nego kod tranzistora
- Tolerantnost na preopterećenja i naponske pikove
- Karakteristike veoma neovisne o temperaturi, što jako olakšava regulaciju struje mirovanja (eng. *bias*)
- Širi dinamični opus nego kod tipičnih tranzistorskih strujnih krugova, zahvaljujući višem radnom naponu
- Kapacitivnost uređaja oscilira neznatno sa signalnim naponom
- Uklanjanje DC komponente se može izvesti sa niskom vrijednošću, visokokvalitetnih kondenzatora
- Dizajn strujnih krugova teži k tome da bude jednostavnije nego poluvodičkim ekvivalentima
- Rad je obično u A ili AB klasi, što smanjuje prijelaznu distorziju
- Izlazni transformator štiti zvučnik od kvara lampi
- Održavanje je mnogo jednostavnije jer sam korisnik može zamijeniti lampe

#### Nedostatci lampi:

- Glomaznije, dakle manje prikladne za prijenosne uređaje
- Potrebni su visoki radni naponi
- Veća potrošnja energije, treba napajanje grijača
- Manja efikasnost snage nego kod tranzistora u malim signalnim shemama
- Jeftine staklene lampe su fizički osjetljivije lomovima i udarcima
- Izloženije mikrofoniji nego tranzistori, pogotovo na niskim nivoima
- Materijali za emitiranje elektrona katode su podložni trošenju u radu, kraći radni vijek (obično 1-5 godina za lampe snage)
- Visoko impedantni uređaji kojima je obično potreban niskoimpedantan teret, kao zvučnik
- Obično skuplja nego ekvivalentni tranzistorski uređaji

#### Prednosti tranzistora:

- Obično jeftinija izrada nego lampaška, pogotovo u malim signalnim sklopovima
- Manje nego lampaški ekvivalent
- Može biti kombinirano u jedan nepoderiv sklop
- Niža potrošnja energije od lampaških uređaja

- Manje rasipanje topline nego kod lampaša
- Može raditi i kod na nižim naponima, veća sigurnost, jeftiniji dijelovi, manji razmak
- Nije potreban upareni transformator za nisko impedantne terete
- Obično veća fizička otpornost od lampi (ovisno o konstrukciji šasije)

#### Nedostatci tranzistora:

- Naklonost višoj razini distorzije nego ekvivalentna lampa
- Kompliciraniji sklopovi i znatan negativni povrat (eng. *feedback*) potreban za niske distorzije
- Oštro klipanje, na način koji se naširoko smatra ne muzikalan, uslijed znatnog negativnog povrata (eng. *feedback*) obično korištenog
- Kapacitivnost uređaja teži varijacijama variranjem napona
- Velike varijacije ključnih parametara od uređaja do uređaja, kao što su pojačanje i naponski prag
- Efekt uskladištenog naboja dodaje odgodu signala, što komplicira visoko frekventni i povrat dizajna pojačala
- Parametri uređaja osjetno osciliraju s obzirom na temperaturu, što komplicira regulaciju struje mirovanja (eng. *bias*) i povećava mogućnost termalnog izboja
- Hlađenje je manje efikasno nego kod lampaških uređaja, jer potrebna niska radna temperatura za pouzdaniji rad
- MOSFET snage ima visoku ulaznu kapacitivnost koja oscilira sa voltažom
- Česti su totem polovi klase B, što može rezultirati prijelaznom distorzijom
- Manja otpornost na preopterećenja i naponske skokove
- Gotovo sva tranzistorska pojačala su direktno vezana (eng. *direct coupling*) i mogu oštetiti zvučnik, čak i sa aktivnom zaštitom
- Kapacitivna veza (eng. *capacitive coupling*) obično iziskuju visoke vrijednosti elektrolita, što daje niže performanse na ekstremnim audio frekvencijama
- Veća tendencija hvatanja radio frekvencijskih smetnji
- Teže održavanje, korisnik teško može mijenjati dijelove
- Stariji tranzistori i integrirani sklopovi su često teški za nabaviti nakon 20 godina, što čini zamjenu tešku ili nemoguću

### 3. Dizajn sheme, opis rada pojačala i potrebni dijelovi

Za izradu pojačala koristila se shema predpojačala koja je izvedba poznatog Vox AC30 pojačala u tranzistorskoj verziji te shema izlaznog 20 watt-nog pojačala Studer koje se koristilo na starijim ali jako kvalitetnim studijsko-radijskim miksetama. Pojačalo je izrađeno na tri pcb pločice.

Na prvoj pločici se nalazi ispravljač struje, na drugoj predpojačalo i pojačalo snage a na trećoj izlazni tranzistori koji su zbog potrebnih hladila stavljeni na odvojenu pločicu radi lakšeg hlađenja te spajanja na šasiju koja dodatno pripomaže održavanju temperature u nekim prihvatljivim granicama.

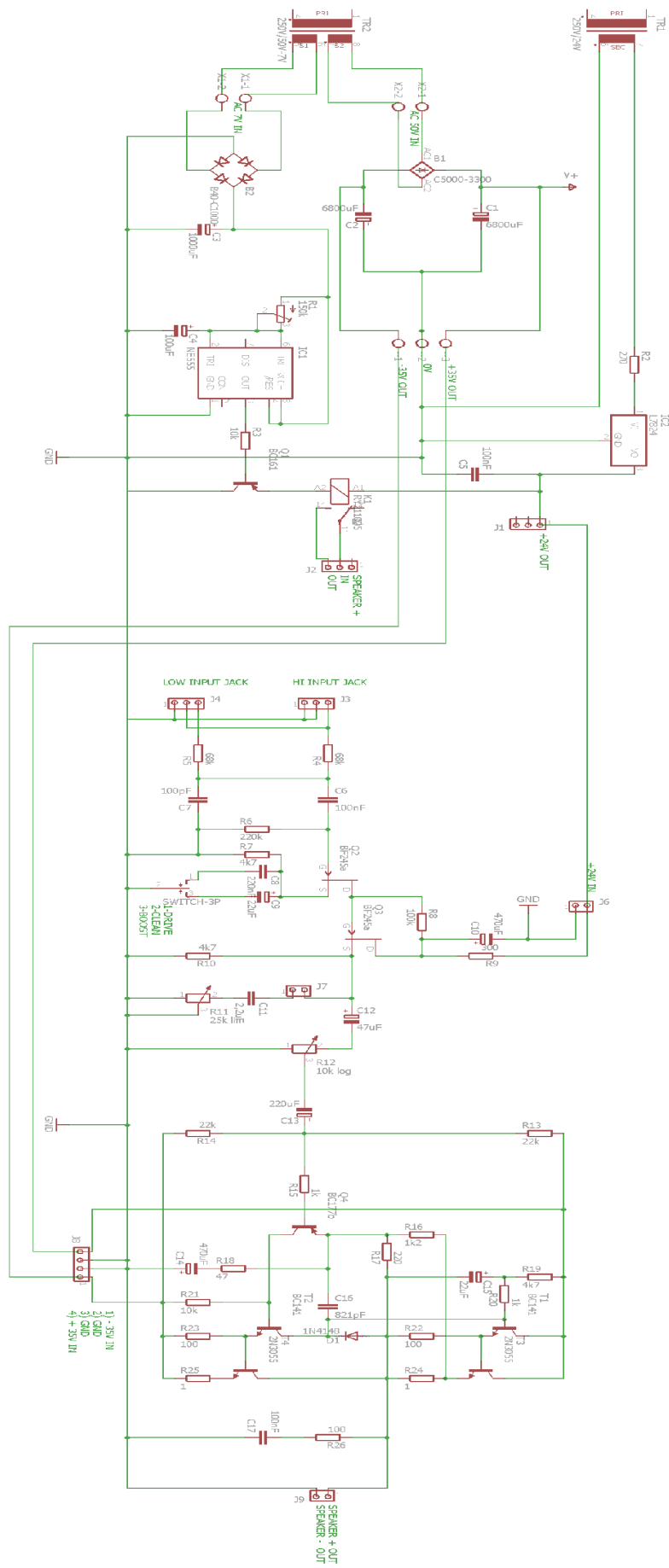


Slika 3.1: pojačalo prednja strana DUMA v1.0



Slika 3.2. pojačalo unutrašnjost DUMA v1.0





Slika 3.3: shema pojačala za završni rad DUMA v1.0

## 3.2 Opis rada pojačala

Osnovna koncepcija predpojačala je izvedena sa niskošumnim FET tranzistorima (BF245a) oznakama  $Q_2$  i  $Q_3$  gdje je ulazni dio određen sa dva ulaza *HI* i *LOW* (slabije i jače) osjetljivosti (slika 3.4).

Ulazna osjetljivost je određena otporom  $R_4$  i  $R_5$  a radna točka FET tranzistora  $Q_2$  otporima  $R_6$ ,  $R_7$  i  $R_8$  dok je pojačanje određeno kapacitetima  $C_8$  i  $C_9$ . Tranzistor  $Q_2$  je spojen kao ematersko slijedilo signala kod FET-a odvod (eng. *Drain*). Sa odvoda (eng. *Drain*) tranzistora  $Q_2$  signal se vodi direktno na upravljačku elektrodu (eng. *Gate*) tranzistora  $Q_3$  kojem je radna točka definirana otporima  $R_8$ ,  $R_9$  i  $R_{10}$ . Sa uvoda (eng. *Source*) tranzistora  $Q_3$  signal se privodi na serijski spoj kondenzatora  $C_{11}$  i promjenjivog otpornika  $R_{11}$ . Ova *RC* kombinacija omogućava odvajanje viših i nižih frekvencija te u ovom spoju djeluje kao rez (eng. *cut*) signala. Tranzistor  $Q_3$  ima ulogu pobudnog (eng. *driver*) tranzistora odnosno okidača, te obrtača faze signala ovisno o poluperiodi.

Da bi gitarsko predpojačalo bilo zanimljivije napravljena je mogućnost izobličenja ulaznog signala za izobličenje signala (eng. *overdrive*) ali i automatski pojačanje preko kondenzatora  $C_8$  i  $C_9$  ( $C_8$  ima niži nivo a  $C_9$  viši) sa odvoda (eng. *Drain*) drugog FET-a i istovjetno preko elektrolitskog kondenzatora  $C_{12}$  koji je ujedno i ulazni dio izlaznog pojačala. Za otvaranje odnosno pojačanje ulaznog signala izlaznog pojačala služi ulazni potencijometar  $R_{12}$  kojim se isti i dozira.

Tranzistor  $Q_4$  pobuđuje tranzistore  $T_1, T_2, T_3$  i  $T_4$  te ujedno i okreće fazu. Radna točka tranzistora  $Q_4$  je definirana otporima  $R_{13}$ ,  $R_{14}$ ,  $R_{15}$ . Radni otpor u kolektoru tranzistora  $Q_4$  je  $R_{21}$  ( $10k\Omega$ ) što je ujedno i prednapon (radna točka) baze tranzistora  $T_2$ . Emiter tranzistora  $Q_4$  spojen je na nultu točku + - napajanja preko otpora  $R_{17}$ .

Radna točka tranzistora  $T_1$  određena je razdjelnikom  $R_{19}$  i  $R_{20}$  i diodom  $D_1$  što čini automatsku regulaciju struje mirovanja (eng. *Bias*). Struja mirovanja (eng. *bias*) izlaznih tranzistora definirana je padom napona na otporima  $R_{22}$  i  $R_{23}$  ( $100\Omega$ ).

U statičkim uvjetima prednaponi baze jednog i drugog tranzistora moraju biti isti kako bi bio zadovoljen uvjet da u točki emitera tranzistora  $T_3$  i kolektora tranzistora  $T_4$  bude napon 0V.

Isti uvjet se mora zadržati i u dinamičnim uvjetima da bi istosmjerni napon na izlazu pojačala ostao 0V, s obzirom da se radi o serijskom spoju izlaznih tranzistora baze oba tranzistora moraju biti istofazno pobuđena.

Napajanje je izvedeno preko ulaznog transformatora  $TR_2$  (250/50-7V), sklopa za ispravljanje napona  $B_1$  (gretz) te dva paralelna elektrolitska kondenzatora  $C_1+C_2$ . Prolazom kroz kondenzatore  $C_1$  i  $C_2$  napon od 50V koji izlazi sa  $S_2$  izlaza transformatora  $T_2$  se povećava (množi sa faktorom 1.41) na 70V odnosno +- 35V. Vrlo je važno da elektroliti  $C_1$  i  $C_2$  budu dobro dimenzionirani da napon ne bi oscilirao.

Za zaštitu samog pojačala korišten je sigurnosni osigurač  $F_1$ . Izlazna grana  $S_1$  transformatora  $TR_2$  napaja sklop za kašnjenje paljenja koje nam omogućava uklanjanje neugodnog zvuka pucanja kad se pojačalo pali i gasi.

Transformator  $TR_1$  (250/24V) napaja odnosno pobuđuje tranzistore dajući im struju mirovanja kojom reguliramo i radne točke istih.

Kod montaže pojačala treba voditi računa da izlazni tranzistori  $Q_6$  i  $Q_7$  budu na odgovarajućem hladnjaku.

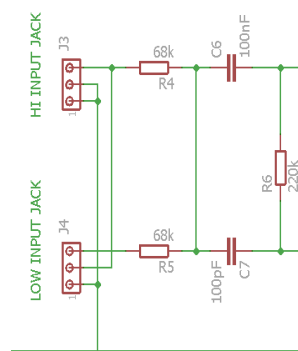
### 3.1.1 Ulazi *HI* i *LOW*

Pojačalo ima dva ulaza *HI* i *LOW* (slika 3.4), jače i slabije osjetljivosti. *Hi* ulaz je za gitare koje imaju pasivnu elektroniku dok je *LOW* za one koje imaju aktivnu. Pasivna i aktivna elektronika se razlikuje po izlaznom signalu.

Pasivna elektronika nema nikakva pojačanja signala pa zato ide na *HI* ulaz gdje je osjetljivost puno veća. Aktivna elektronika ima jednu 9V bateriju koja napaja magnete na gitari i tako čini osjetljivost na vibracije žica gitare istih puno jačom pa samim time i izlazni signal iz gitare je jači. Pasivna elektronika ima izlazni signal koji se kreće od 70 do 120mV dok se izlazni signal aktivne elektronika kreće oko 300mV pa samim time mora ići na ulaz manje osjetljivosti da se ne bi oštetilo predpojačalo.

Ukoliko se ulazni signal dovede na *HI* ulaz pojačala bit će aktivne obje grane otpornika  $R_4$  i  $R_5$  odnosno paralelnom spoju otpornika  $68\text{k}\Omega$ , što daje efektivnu vrijednost otpornika od  $34\Omega$ . Dok ako se signal dovede na granu *LOW* bit će aktivna grana otpornika  $R_5$  pa će se tako koristiti samo jedan otpor efektivne vrijednosti  $68\text{k}\Omega$ .

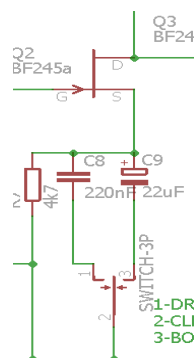
Veliki utjecaj u ulaznom naponu predpojačala, odnosno izlaznom naponu iz gitare, ima i jačina udara po žici gitare. Što se snažnije trzaju žice to će vibracije biti jače te samim time proizvoditi će se jači elektromagnetski valovi uz pomoć magneta te će se time dobiti i jači izlazni signal.



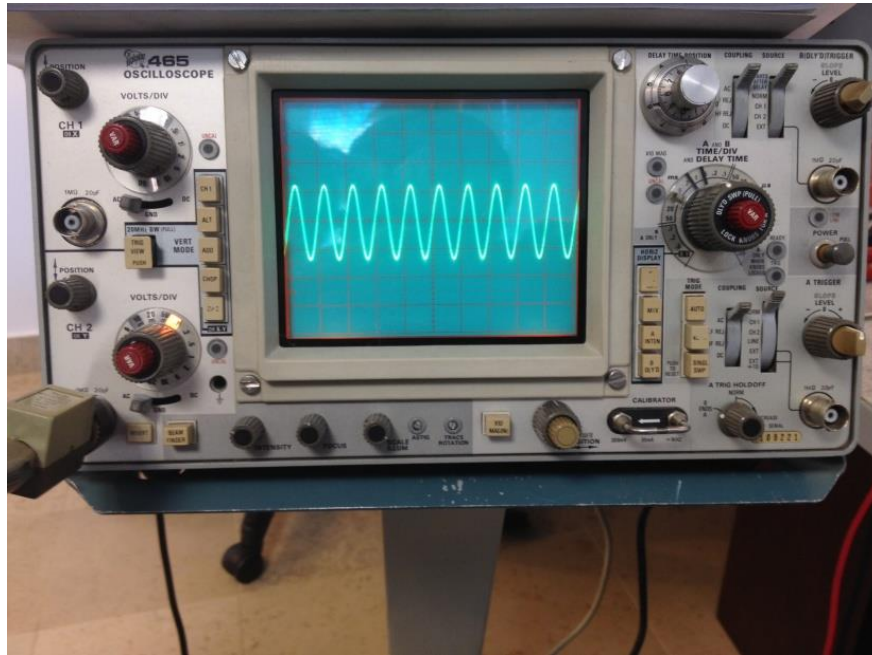
Slika 3.4: strujni krug HI i LOW ulaza

### 3.1.2 Boost, Clean, Overdrive prekidač

Tropolni prekidač na ovom pojačalu služi za promjenu zvuka izlaznog signala (slika 3.5), odnosno postoji mogućnost odabira hoće li signal biti netaknut, distorziran ili pojačan. Na slici 3.6 se vidi ulazni signal koji je pušten na ulaz pojačala uz pomoć kojeg su se mogli snimiti uzorci signala u raznim pozicijama tropolnog prekidača. Izlazni teret iznosi  $7,5\Omega$ .

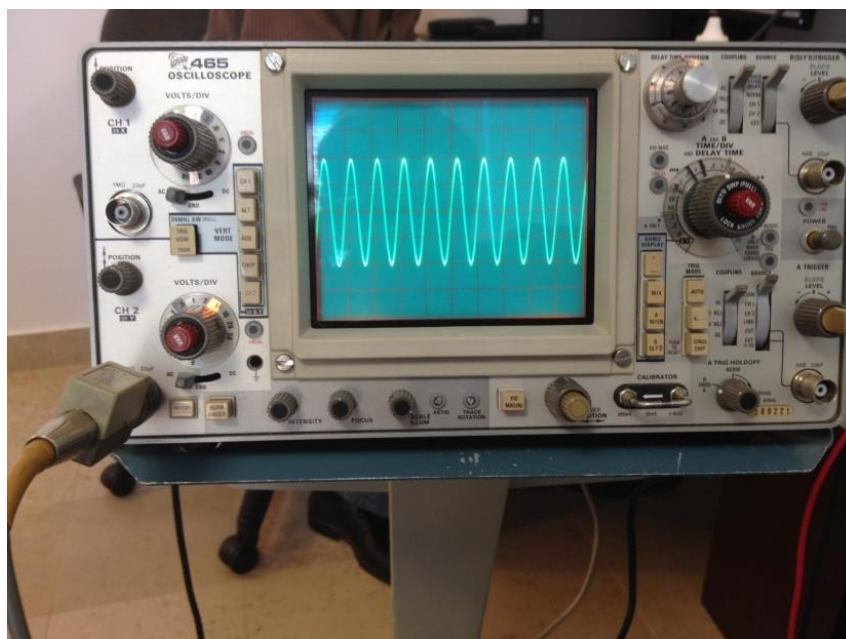


Slika 3.5: strujni krug tropolnog prekidača



Slika 3.6: Ulazni signal (100mV RMS, 282,2mV<sub>pp</sub>, T=1ms, f=1kHz)

- *Clean* pozicija prekidača isključuje grane sa kapacitetima  $C_8$  i  $C_9$  i samim time source izlaz tranzistora  $Q_2$  biva uzemljen preko otpornika  $R_7$  što omogućuje prolaz signala bez ikakve operacije modificiranja istog. Izlazni signal kroz clean kanal je prikazan na slici 3.7, uočljivo je da je signal prenesen sa ulaza na izlaz ne modificiran.

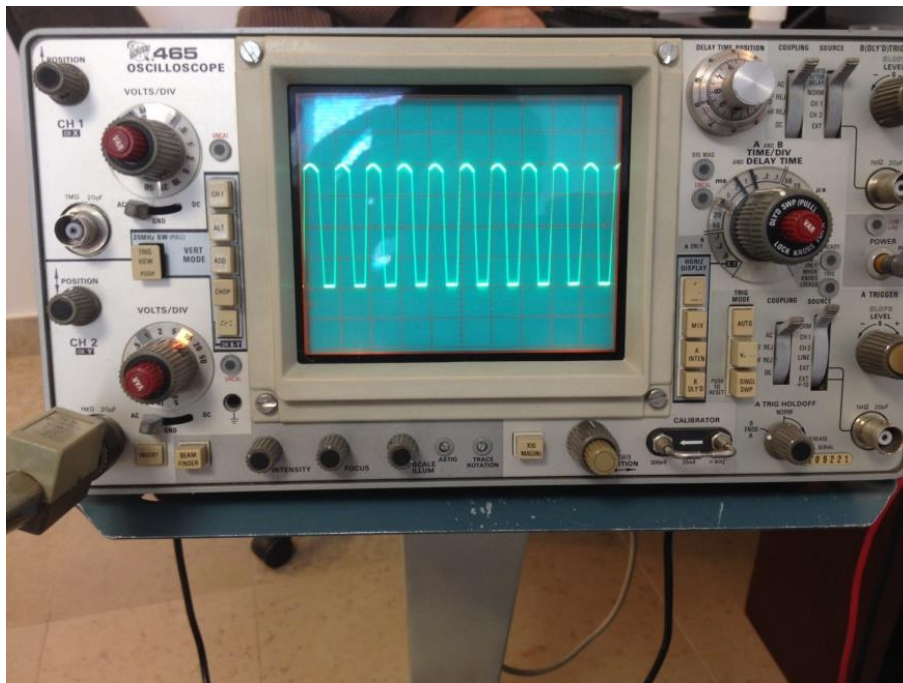


Slika 3.7: Izlazni signal clean kanala (7V RMS, 20V<sub>pp</sub>, t=1ms, f=1kHz)

Uz pomoć izmjerenog ulaznog i izlaznog signala moguće je izračunati pojačanje  $A_v$ .  
Pojačanje *clean* kanala pri maksimalnoj snazi i izlaznom opterećenju od 7.5ohma :

$$A_v = U_{izl}/U_{ul} \quad A_v = 7/0.100 = 70$$

- **Overdrive** pozicija prekidača uključuje granu gdje se nalazi kondenzator  $C_8$  koji osim što dodatno pojačava signal dodatno ga i distorzira. Slika 3.8 prikazuje izgled i snagu izlaznog signala kroz overdrive kanal, vidljivo je da su vrhovi signala izobličeni kao da je pojačalo dovedeno u klipanje. Klipanje pojačala daje željeni distorzirani zvuk.

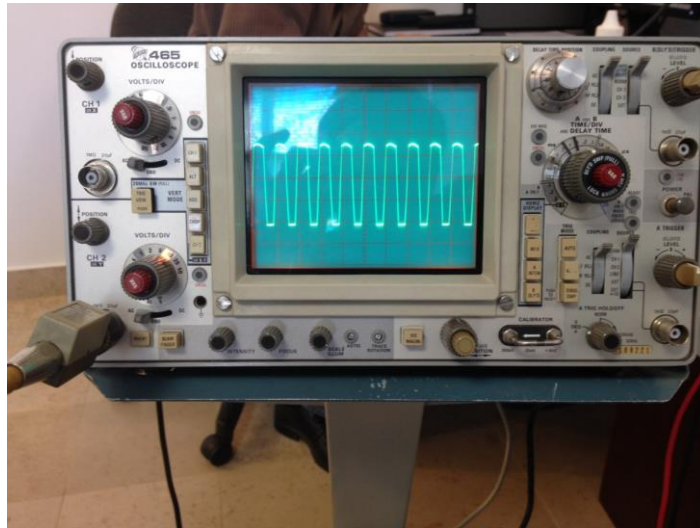


Slika 3.8: Izlazni signal overdrive kanala (24V RMS, 38V<sub>pp</sub>, t=1ms, f=1kHz)

Pojačanje *overdrive* kanala pri maksimalnoj snazi i izlaznom opterećenju od 7.5ohma:

$$A_v = U_{izl}/U_{ul} \quad A_v = 24/0.100 = 240$$

- **Boost** pozicija prekidača dodatno podiže nivo signala (cca 3dB) i lagano ga vodi u klipanje (što je poželjno) preko grane elektrolitskog kondenzatora  $C_9$ .



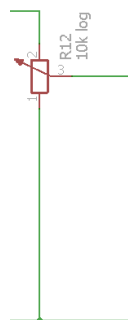
Slika 3.9: Izlazni signal boost kanala (26,7V RMS, 40V<sub>pp</sub>, t=1ms, f=1kHz)

Pojačanje *boost* pri maksimalnoj snazi i izlaznom opterećenju od 7.5ohma:

$$A_V = U_{izl}/U_{ul} \quad A_V = 26.7/0.100 = 267$$

### 3.1.3 Volume

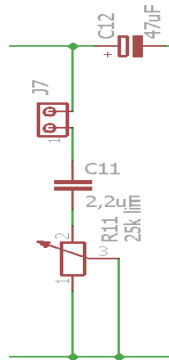
Volumen potencijometar služi za doziranje snage pojačala odnosno konačne glasnoće istoga ovisno o potrebama te uvjetima u kojima se pojačalo koristi. Izveden je uz pomoć logaritamskog 10kΩ potencijometra  $R_{12}$  (slika 3.10).



Slika 3.10: Shema volumen potencijometra

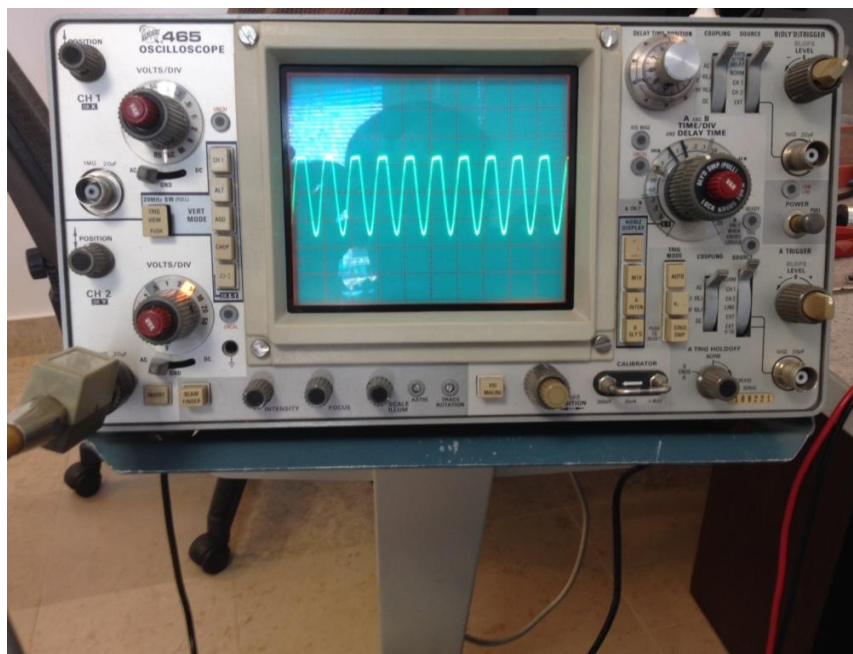
### 3.1.4 Tone

Tonska blenda je izvedena uz pomoć linearnog varijabilnog otpornika odnosno potenciometra koji je vrijednosti  $25\text{k}\Omega$  ( $R_{11}$ ) i kondenzatora  $C_{11}$  što u ovoj kombinaciji djeluje kao rez (eng. *cut*) signala (slika 3.11).



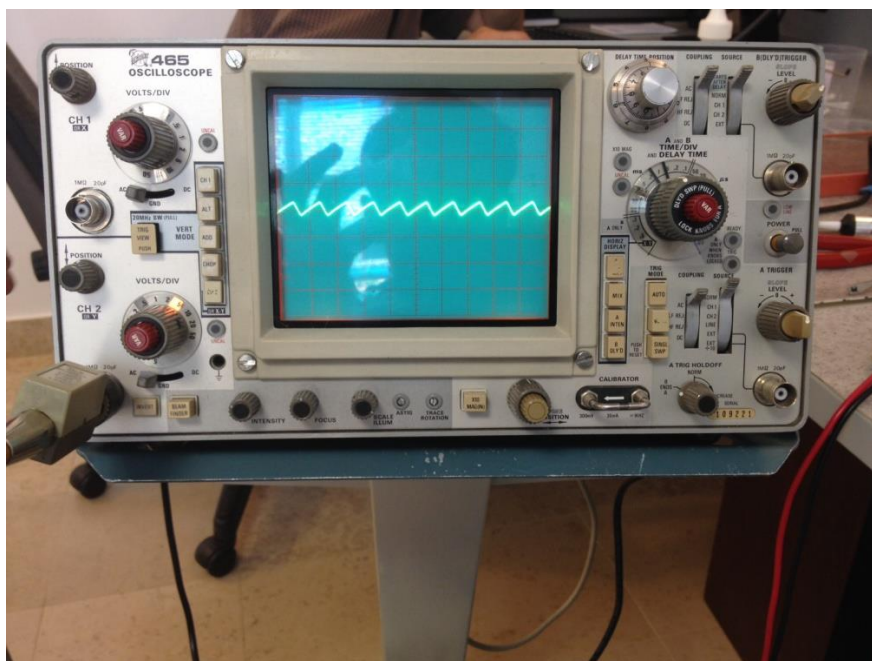
Slika 3.11: Shema tonske blende

Mjerenje je obavljeno uz pomoć osciloskopa, korišten je izlani teret od  $7,5\Omega$  gdje je uz maksimalnu snagu na clean kanalu pri 75% otvorene tonske blende dobiven signal na slici 3.12 te na 100% otvorenosti blende onaj na slici 3.13. Na slikama je vidljivo kako korištenje tonske blende utječe, odnosno kako reže vrhove signala te oslabljuje snagu signala.



Slika 3.12: Utjecaj tonske blende uz zatvorenost od 75% potenciometra





Slika 3.13: Utjecaj tonske blende uz zatvorenost od 100% potenciometra

### 3.1.5 Power

*Power* prekidač je prekidač kojim se pali i gasi samo pojačalo odnosno prekida se i spaja ulazni napon. Uz prekidač je postavljena i led dioda koja označava da li je pojačalo upaljeno ili ugašeno.

## 3.2 AFK-THD

Uz pomoć distorzijometra izmjerena je distorzija signala koja je u frekvencijama 20Hz do 17kHz unutar granica od 0.4%, što je odlika vrhunskih skupocjenih pojačala.

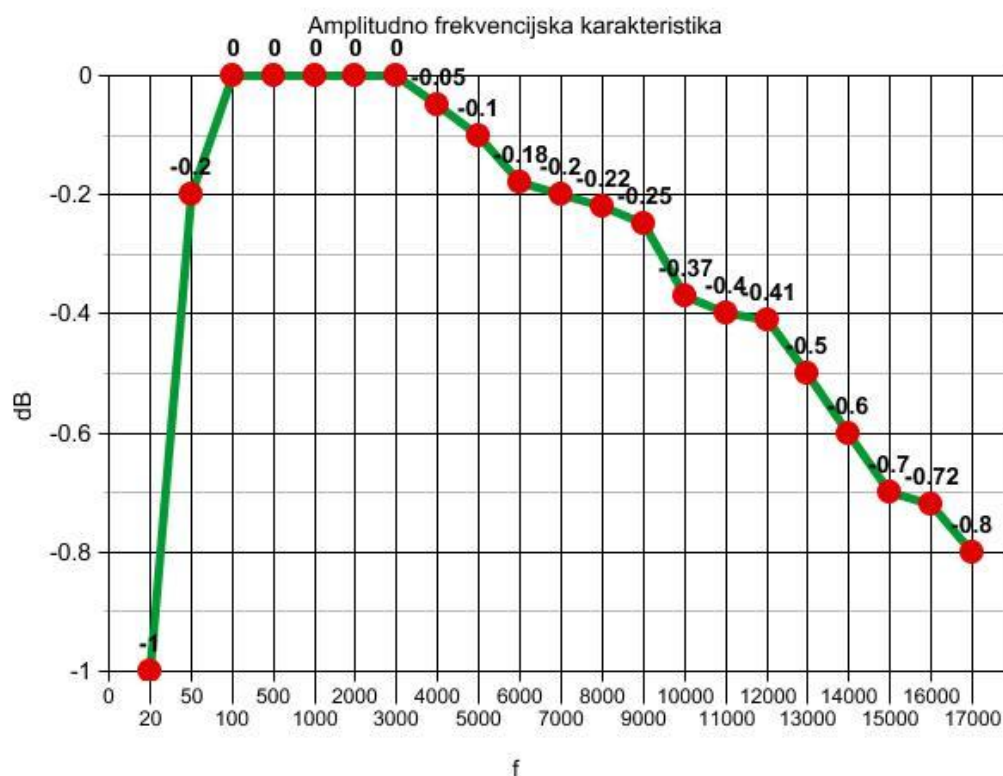
Ukupna distorzija harmonika ili „THD“ (eng. *Total Harmonics Distortion*) signala je mjerenje prisutne distorzije nad harmonicima i definirana je omjerom suma snaga svih harmonika i snagom osnovne frekvencije. THD se koristi pri karakteriziranju linearnosti audio sistema te kvaliteti snage izlaznih pojačala.

Odnos amplitudne frekvencijske karakteristike i THD-a je prikazan slikom 3.14 gdje se vidi ovisnost kvalitete signala o frekvencijskoj karakteristici.

f Hz	20	50	100	500	1k	2k	3k	4k	5k	6k	7k	8k	9k	10k	11k	12k	13k	14k	15k	16k	17k
-AF	1	0,2	0	0	0	0	0	-0,05	-0,1	-0,18	-0,2	-0,22	-0,25	-0,37	-0,4	-0,41	-0,5	-0,6	-0,7	-0,71	-0,8
Thd%	0,38	0,18	0,18	0,16	0,16	0,15	0,18	0,18	0,24	0,26	0,32	0,27	0,33	0,35	0,36	0,38	0,38	0,38	0,39	0,39	0,4

Slika 3.14: Odnos THD-f-AF DUMA v1.0

Testiranja pri maksimalnoj snazi na clean kanalu, odnosno onom kanalu gdje se ulazni signal ne modificira, su pokazala da je THD (eng. *Total Harmonics Distorsion*) u granicama od 20Hz do 17kHz unutar 0,4% što je odlika vrhunskih pojačala. To u suštini znači da se signal toliko kvalitetno pojačava da je utjecaj pojačala na kvalitetu prenesenog signala gotovo neprimjetan (slika 3.15).



Slika 3.15: Amplitudno frekventijska karakteristika pojačala DUMA v1.0

### 3.3 Potrebni dijelovi

Kućište pojačala je napravljeno od 1.5mm debele ploče aluminija koja je presavijena da bi se dobio željeni oblik kutije, a dimenzije aluminijske kutije su 43x18.5x10.5 cm. Prednja i zadnja plexiglas ploča su izrađene kod gravera na CNC (eng. *Computer Numerical Control*) stroju, te su dimenzija 28x7cm prednja i 30x6cm stražnja.

Potrebne elektronske komponente za izradu pojačala su kupljene u Electronic centru u Osijeku dok su transformatori, hladila i prekidač ulaznog napona nađeni među otpadnom radio opremom.

Dio	Vrijednost	Komponenta
C1	100nF	Kondenzator
C2	220nF	Kondenzator
C3	15uF	Kondenzator
C4	470uF	Kondenzator
C5	1uF	Kondenzator
C6	47uF	Kondenzator
C7	821pF	Kondenzator
C8	100uF	Kondenzator
C9	470uF	Kondenzator
C10	22uF	Kondenzator
C11	821pF	Kondenzator
C12	100nF	Kondenzator
D1	1n4148	Dioda
J1	--	Konektor
J2	--	Konektor
J3	--	Konektor
J4	--	Konektor
J5	--	Konektor
J6	--	Konektor
J7	--	Konektor
Q1	2N3819	Tranzistor-fet
Q2	2N3819	Tranzistor-fet
Q3	BC177b	Tranzistor-pnp
Q4	BC141	Tranzistor
Q5	BC141	Tranzistor
Q6	2N3055	Tranzistor
Q7	2N3055	Tranzistor

Dio	Vrijednost	Komponenta
R1	68k	Otpornik
R2	68k	Otpornik
R3	220k	Otpornik
R4	4k7	Otpornik
R5	27k	Otpornik
R6	300	Otpornik
R7	4k7	Otpornik
R8	4k7 lin	Potenciometar
R9	10k log	Trimmer
R10	22k	Otpornik
R11	22k	Potenciometar
R12	1k	Otpornik
R13	1k2	Otpornik
R14	220	Otpornik
R15	47	Otpornik
R16	4k7	Otpornik
R17	10k	Otpornik
R18	100	Otpornik
R19	100	Otpornik
R20	1	Otpornik
R21	1	Otpornik
R22	100	Otpornik
R23	100	Otpornik

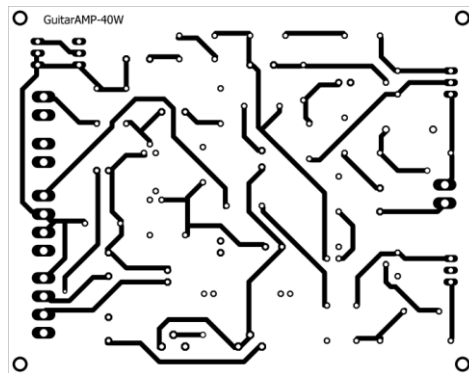
Tab 3.1: Popis elektroničkih komponenti pojačala

### 3.4 Izrada pločica

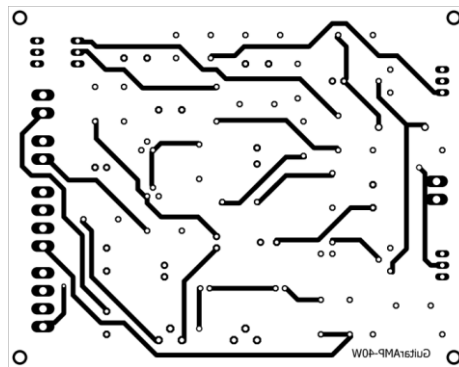
Pločice su dizajnirane u programu Eagle, koji zbog besplatne uporabe ima ograničenje veličine pločice na dimenzije 10x10cm. Iz tog razloga pojačalo je rađeno na 3 pločice (ispravljač napajanja, predpojačalo i pojačalo snage te izlazni tranzistori sa hladilima).

Za izradu pločica korištena je tehnika zvana „*ETCHING*“ (nagrivanje) odnosno tehnika kojom na fotosenzibilne PCB pločice bivaju postavljene štampe vodova pločice na prozirnoj foliji te nakon izlaganja UV svjetlu PCB pločice uz pomoć razvijачa se dobiju oslikane vodove a nakon toga se uranja u mješavinu solne kiseline i hidrogena peroksida koja nagriza sav bakar osim onog koji nije bio osvijetljen, odnosno zaštićen od sunca preslikom štampe vodova.

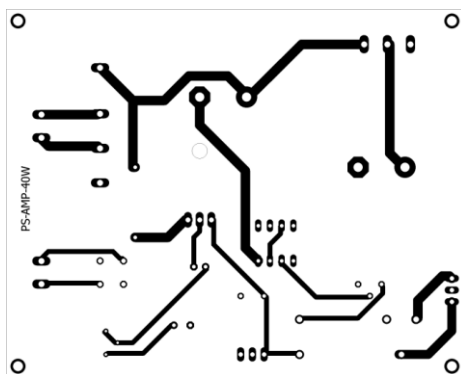
Na slikama 3.16, 3.17, 3.18 i 3.19 su prikazane štampe za prozirnu foliju koja je poslije preslikana na pcb pločice.



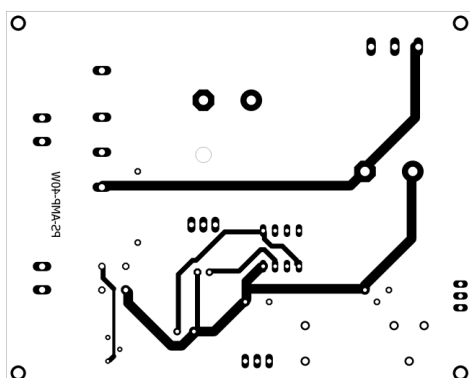
Slika 3.16: gornja strana predpojačalo/pojačalo DUMA v1.0



Slika 3.17: donja strana predpojačalo/pojačalo DUMA v1.0



Slika 3.18: Gornja strana ispravljača napona DUMA v1.0



Slika 3.19: donja strana ispravljača napona DUMA v1.0

## 4. Zaključak

U ovom završnom radu je bilo potrebno izraditi gitarsko pojačalo, zbog cjenovne pristupačnosti pojačalo je izrađeno tranzistorskom tehnologijom za rad u AB klasi. Razlog odabira AB klase je bio taj što daje najbolji kompromis između kvalitete prijenosa signala te izlazne snage.

Izrada PCB pločica je bila poprilično jednostavna uz pomoć UV lampe, solne kiseline i hidrogen-peroksida. Problem koji daje takva izrada pločica je taj da vodovi na pločici budu prilično tanki pa se treba voditi računa o trajanju zagrijavanja voda pri lemljenju, jer u protivnom je moguće da se vodovi odlijepu od pločice.

Rješenje tome bi bilo naručiti izradu dizajnirane pločice kod profesionalne firme koja se bavi time koja će ujedno i staviti nitne da poveže gornju i donju stranu pločice tamo gdje se vodovi gornje i donje strane trebaju spajati.

Iako je pojačalo testirano za frekvencije u rasponu od 20Hz do 17kHz napomena je da se za gitarsko pojačalo koriste specifično gitarski zvučnici koji izbacuju frekvencije od 80Hz do 5500Hz, razlog tomu je što najniže frekvencije koje gitara može da proizvede su oko 82hz a najviše oko 5000-5500Hz (ovo pojačalo je testirano sa Celestion G12-100 zvučnicima).

Dodatni razlog takvoj podjeli je da se dodatno pokuša ukloniti zujanje 50/60 Hz koje proizvodi mreža.

## 5. Literatura

Literatura koja je korištena u ovom završnom radu je:

- [1] <http://www.cedmagic.com/history/deforest-audion.html> (25.06.2016)
- [2] <https://en.wikipedia.org/wiki/Audion> (25.06.2016)
- [3] <http://www.allaboutcircuits.com/textbook/semiconductors/chpt-13/combo-tubes/>
- [4] <http://www.panospappas.gr/tetrode.htm>
- [5] [https://www.st-andrews.ac.uk/~www\\_pa/Scots\\_Guide/audio/part9/page3.html](https://www.st-andrews.ac.uk/~www_pa/Scots_Guide/audio/part9/page3.html)
- [6] <https://www.quora.com/What-are-NPN-and-PNP-diodes-How-do-they-work>
- [7] <http://www.electronics-tutorials.ws/amplifier/amplifier-classes.html>
- [8] <https://www.ibiblio.org/kuphaldt/electricCircuits/Semi/SEMI.pdf> (17.08.2016)
- [9] <https://www.youtube.com/watch?v=tWnfnt2rNO0> (20.06.2016)
- [10] <http://www.circuit-finder.com/categories/audio/audio-amplifier/130/guitar-amplifier> (17.09.2016)
- [11] <http://www.diyaudio.com/> (17.09.2016)
- [12] <http://www.nobelprize.org/educational/physics/transistor/history/> (10.08.2016)
- [13] <http://e-kako.geek.hr/tehnolo/kako-radi-transistor/> (11.07.2016)
- [14] <https://www.audioholics.com/audio-amplifier/amplifier-classes> (2.09.2016)
- [15] <http://education.lenardaudio.com/> (15.08.2016)
- [16] [http://www.ehow.com/about\\_4899502\\_history-audio-amplifier.html](http://www.ehow.com/about_4899502_history-audio-amplifier.html) (02.07.2016)
- [17] <http://www.electronics-tutorials.ws/amplifier/amplifier-classes.html> (02.09.2016)

## SAŽETAK

U ovom radu je bilo potrebno izraditi gitarsko pojačalo uz pomoć tranzistorske tehnologije. Odabrana je AB klasa rada zbog najprihvatljivijeg kompromisa između kvalitete zvuka i izlazne snage. Pojačalo je raspoređeno na tri PCB pločice koje su rađene tehnikom zvanom nagrizanje (eng. *Etching*). Distorzijometrom i osciloskopom su izmjerene dobivene vrijednosti i vidljivo je da pojačalo ima jako dobar prijenos signala odnosno jako malu distorziju, što je odlika visoko kvalitetnih pojačala.

**Cljučne riječi: Pojačalo, Lampa, Tranzistor, PCB pločica, Klasa pojačala, Clean, Overdrive, Boost.**

## ABSTRACT

The guitar amplifier, with the help of the transistor technology, was required to be built in this final thesis. AB class was chosen because of the most appealing compromise between the quality and the power of sound. The amplifier is distributed on three PCB boards which are made with a technic called etching. With the help of an distorsimeter and an oscilloscope the values were measured. It is clear that the amplifier has a very good signal transmission and very small ammount of distorsion, which is a quality of a high end amplifiers.

**Key words: Amplifier, Valve, Transistor, PCB bord, Amplifier class, Clean, Overdrive, Boost.**

## ŽIVOTOPIS

Vice Đapić je rođen 13.03.1981 u Osijeku. Pohađa osnovnu školu Dobriše Cesarića do četvrog razreda nakon čega se seli u Italiju gdje završava osnovnu školu te upisuje strukovnu školu za automehaničara. Nekoliko godina nastavlja boraviti i raditi raznorazne poslove u Italiji nakon čega se vraća u Hrvatsku te upisuje stručni studij računarstva na Elektrotehničkom Fakultetu u Osijeku 2007 godine.

Vice Đapić