

Usporedba različitih modela strojnog učenja za klasifikaciju tkiva rana

Antunović, Antonio

Master's thesis / Diplomski rad

2024

Degree Grantor / Ustanova koja je dodijelila akademski / stručni stupanj: **Josip Juraj Strossmayer University of Osijek, Faculty of Electrical Engineering, Computer Science and Information Technology Osijek / Sveučilište Josipa Jurja Strossmayera u Osijeku, Fakultet elektrotehnike, računarstva i informacijskih tehnologija Osijek**

Permanent link / Trajna poveznica: <https://um.nsk.hr/um:nbn:hr:200:799137>

Rights / Prava: [In copyright](#)/[Zaštićeno autorskim pravom.](#)

Download date / Datum preuzimanja: **2025-03-31**

Repository / Repozitorij:

[Faculty of Electrical Engineering, Computer Science and Information Technology Osijek](#)



**SVEUČILIŠTE JOSIPA JURJA STROSSMAYERA U OSIJEKU
FAKULTET ELEKTROTEHNIKE, RAČUNARSTVA I
INFORMACIJSKIH TEHNOLOGIJA OSIJEK**

Sveučilišni studij

**USPOREDBA RAZLIČITIH MODELA STROJNOG
UČENJA ZA KLASIFIKACIJU TKIVA RANA**

Diplomski rad

Antonio Antunović

Osijek, 2024.

**FERIT**FAKULTET ELEKTROTEHNIKE, RAČUNARSTVA
I INFORMACIJSKIH TEHNOLOGIJA OSIJEK**Obrazac D1: Obrazac za ocjenu diplomskog rada na sveučilišnom diplomskom studiju****Ocjena diplomskog rada na sveučilišnom diplomskom studiju**

Ime i prezime pristupnika:	Antonio Antunović
Studij, smjer:	Sveučilišni diplomski studij Računarstvo
Mat. br. pristupnika, god.	D1262R, 07.10.2022.
JMBAG:	0165081235
Mentor:	izv. prof. dr. sc. Emmanuel Karlo Nyarko
Sumentor:	izv. prof. dr. sc. Damir Filko
Sumentor iz tvrtke:	
Predsjednik Povjerenstva:	doc. dr. sc. Petra Pejić
Član Povjerenstva 1:	izv. prof. dr. sc. Damir Filko
Član Povjerenstva 2:	prof. dr. sc. Robert Cupec
Naslov diplomskog rada:	Usporedba različitih modela strojnog učenja za klasifikaciju tkiva rana
Znanstvena grana diplomskog rada:	Umjetna inteligencija (zn. polje računarstvo)
Zadatak diplomskog rada:	Potrebno je usporediti, tj. analizirati i vrednovati, nekoliko metoda strojnog učenja za klasifikaciju tkiva rana na fotografijama. (Tema rezervirana za: Antonio Antunović)
Datum ocjene pismenog dijela diplomskog rada od strane mentora:	01.07.2024.
Ocjena pismenog dijela diplomskog rada od strane mentora:	Izvrstan (5)
Datum obrane diplomskog rada:	10.7.2024.
Ocjena usmenog dijela diplomskog rada (obrane):	Izvrstan (5)
Ukupna ocjena diplomskog rada:	Izvrstan (5)
Datum potvrde mentora o predaji konačne verzije diplomskog rada čime je pristupnik završio sveučilišni diplomski studij:	15.07.2024.

**FERIT**FAKULTET ELEKTROTEHNIKE, RAČUNARSTVA
I INFORMACIJSKIH TEHNOLOGIJA **OSIJEK****IZJAVA O IZVORNOSTI RADA**

Osijek, 15.07.2024.

Ime i prezime Pristupnika:

Antonio Antunović

Studij:

Sveučilišni diplomski studij Računarstvo

Mat. br. Pristupnika, godina upisa:

D1262R, 07.10.2022.

Turnitin podudaranje [%]:

4

Ovom izjavom izjavljujem da je rad pod nazivom: **Usporedba različitih modela strojnog učenja za klasifikaciju tkiva rana**

izrađen pod vodstvom mentora izv. prof. dr. sc. Emmanuel Karlo Nyarko

i sumentora izv. prof. dr. sc. Damir Filko

moj vlastiti rad i prema mom najboljem znanju ne sadrži prethodno objavljene ili neobjavljene pisane materijale drugih osoba, osim onih koji su izričito priznati navođenjem literature i drugih izvora informacija.

Izjavljujem da je intelektualni sadržaj navedenog rada proizvod mog vlastitog rada, osim u onom dijelu za koji mi je bila potrebna pomoć mentora, sumentora i drugih osoba, a što je izričito navedeno u radu.

Potpis pristupnika:

SADRŽAJ

1. UVOD	1
1.1. Zadatak završnog rada	1
2. PREGLED PODRUČJA TEME	2
3. KORIŠTENE ARHITEKTURE NEURONSKIH MREŽA	3
3.1. U-Net	3
3.1.1. MobileNet U-net	4
3.1.2. Recurrent Residual U-net	4
3.1.3. Attention U-net	5
3.1.4. Recurrent Residual Attention U-Net	6
3.2. EfficientNet	6
3.3. ResNet	7
3.4. SegFormer	7
4. PROVOĐENJE EKSPERIMENTA	9
4.1. Skup podataka	9
4.2. Funkcije gubitka	10
4.3. Učenje modela	11
4.4. Evaluacijske metrike	12
5. KOMPARATIVNA ANALIZA EKSPERIMENTALNIH REZULTATA	13
5.1. Analiza arhitektura neuronskih mreža	13
5.2. Analiza funkcija gubitka	15
5.3. Statistička analiza rezultata	17
6. ZAKLJUČAK	18
LITERATURA	19
SAŽETAK	21
ABSTRACT	22

1. UVOD

Rane mogu biti uzrokovane različitim čimbenicima, bilo da su unutarnji ili vanjski, rezultirajući oštećenjem tkiva. Takve rane mogu se kretati od jednostavnih ogrebotina, sve do dubokih oštećenja površinskog tkiva ljudskog tijela. Općenito, rane se mogu svrstati u dvije glavne kategorije: akutne i kronične rane. U većini slučajeva akutne rane zacjeljuju relativno brzo i bez većih komplikacija. S druge strane, kod kroničnih rana proces zacjeljivanja je iz nekog razloga usporen, što zahtijeva poseban medicinski tretman. Stoga, praćenje procesa zacjeljivanja kroničnih rana je ključan za rano otkrivanje i pravilno tretiranje potencijalnih nuspojava. Uz to, jedan od glavnih faktora predstavlja trošak liječenja, posebno ako je pacijente potrebno hospitalizirati.

Analiza rana se uglavnom obavlja ručno korištenjem mjernih alata i vizualnom inspekcijom medicinskih stručnjaka. Ovakva analiza često može biti subjektivna i neprecizna [1], stoga postoji potreba za metodom analize kroničnih rana koja bi bila točnija i objektivnija. Brzi razvoj pametnih telefona i HD kamera ostvario je mogućnosti za istraživanjem i razvijanjem metoda analize rana koje bi se temeljile na tehnikama računalnog vida. Stoga, fokus ovog rada je stavljen na razvijanje i usporedbu različitih metoda strojnog učenja za klasifikaciju tkiva kroničnih rana.

U drugom poglavlju dan je pregled područja teme diplomskog rada, kao i znanstveni dosezi u području semantičke segmentacije slika kroničnih rana. U trećem poglavlju opisane su korištene metode tj. arhitekture neuronskih mreža. U četvrtom poglavlju opisan je način provođenja eksperimenata, što uključuje detalje skupa podataka, funkcije gubitke i metrike korištene za evaluaciju modela. U petom poglavlju prezentirani su rezultati komparativne analize, te je u posljednjem poglavlju dan zaključak na cjelokupan rad.

1.1. Zadatak završnog rada

Razviti više modela strojnog učenja za semantičku segmentaciju slika kroničnih rana, svaki model istrenirati s različitim funkcijama gubitka i usporediti dobivene rezultate.

2. PREGLED PODRUČJA TEME

U posljednjih nekoliko godina razvojem sve boljeg računalnog sklopovlja i prikupljanjem sve većih količina podataka područje strojnog učenja i umjetne inteligencije doživljava eksponencijalni rast. Tako se metode strojnog učenja sve više primjenjuju i u medicini, zbog sposobnosti bržeg i boljeg obavljanja određenih zadataka. Znanstvenici su stoga primijenili metode kao što su konvolucijske neuronske mreže [2]-[5], K-srednjih vrijednosti (engl. *K-means*) [6] i metodu potpornih vektora (engl. *Support vector machine*) [7] za svladavanje problema analize medicinskih slika i segmentacije tkiva kroničnih rana. Većina istraživanja u ovom području se bavila detekcijom rana na slici i segmentacijom rane u odnosu na okolinu, razlog tomu je nedostupnost javnih baza podataka koje sadrže slike rana sa označenim tipovima tkiva. Također, javno dostupne baze podataka za segmentaciju tkiva rana uglavnom sadrže mali broj slika, što često nije dovoljno za izgradnju modela sa zadovoljavajućim performansama.

Rad [3] se bavi detekcijom i segmentacijom ulkusa stopala. Za potrebe tog istraživanja razvijen je skup podataka od otprilike 1100 slika i korištene su različite arhitekture neuronskih mreža za segmentaciju uključujući SegNet, VGG16, U-net, Mask-RCNN i posebno razvijena arhitektura temeljena na MobileNetV2. Istraživanje je pokazalo da su postigli najbolje rezultate sa vlastitom arhitekturom temeljom na MobileNetV2 u odnosu na druge arhitekture neuronskih mreža, s kojom su postigli Dice score od 94%.

Pristup segmentacije tkiva rana koji kombinira standardne metode obrade slika u paru sa konvolucijskim neuronskim mrežama je predložen u [4]. Kao okosnica za neuronsku mrežu korištena je MobileNetV2 arhitektura dok su klasične metode obrade slike korištene za korekciju izlaza generiranog neuronskom mrežom.

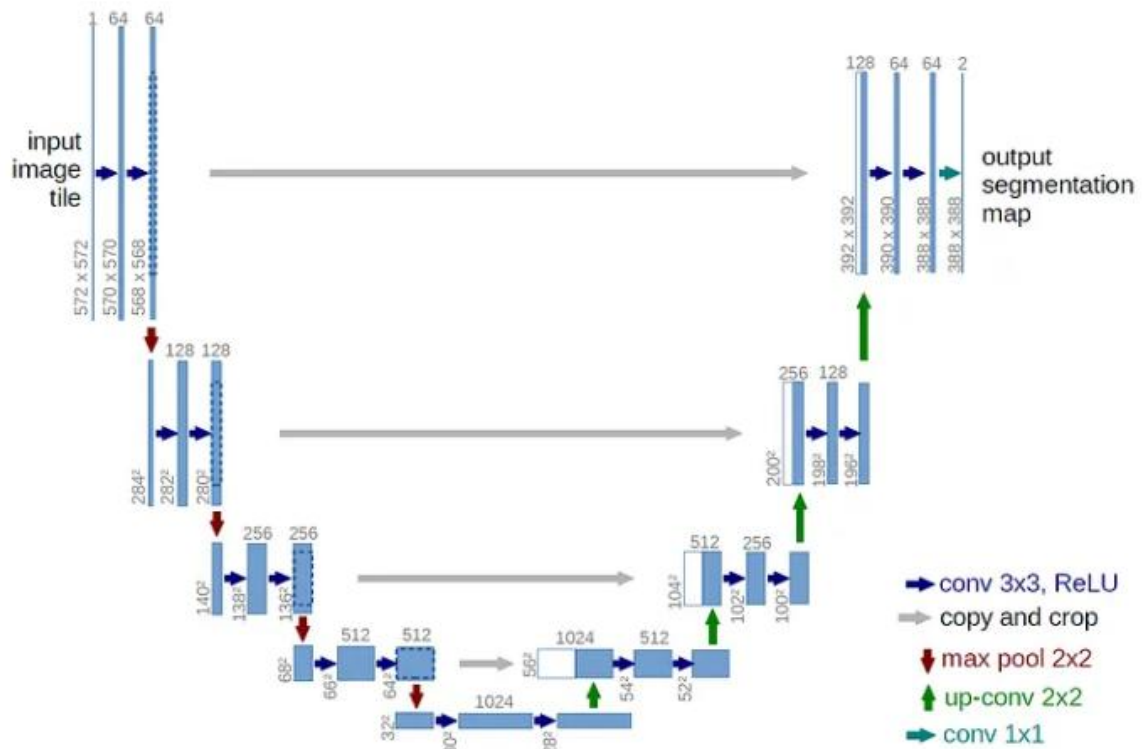
Semantička segmentacija tkiva rane predložena je u [2] i [6]. Jedan od najopsežnijih i najznačajnijih doprinosa u ovom području je istraživanje [2]. Ono što ga razlikuje od ostalih jest znatno veća baza podataka od čak 450 000 slika, uz to sve slike sadrže kalibracijsku naljepnicu kao referentnu točku za određivanje boje i veličine rane. Korištene tehnike za segmentaciju tkiva rane uključuju dvije neuronske mreže, jednu za detekciju rana i drugu za segmentaciju tkiva. Obje mreže su temeljene na transformer arhitekturi. Razvijeni modeli su nakon toga implementirani u mobilnu aplikaciju koja omogućuje detekciju i segmentaciju rana u približno stvarnom vremenu.

3. KORIŠTENE ARHITEKTURE NEURONSKIH MREŽA

Budući da je ovaj rad primarno usmjeren na usporedbu različitih arhitektura neuronskih mreža za zadatak semantičke segmentacije tkiva kod kroničnih rana, odabrano je osam različitih arhitektura koje su podvrgnute evaluaciji pomoću klasifikacijskih metrika. Korištene mreže uključuju pet varijanti U-Net mreže, Segmentation Transformer mrežu, EfficientNet mrežu, te ResidualNet mrežu.

3.1. U-Net

U-Net arhitektura predstavljena u [7] razvijena je za segmentaciju biomedicinskih slika. Mreža je dobila ime prema svojoj arhitekturi koja je u obliku slova U, što je prikazano na slici 3.1. Karakteristika ove arhitekture leži tu tome da se sastoji od četiri enkoder i četiri dekoder bloka. Enkoder dio mreže koristi se za izvlačenje značajki slika kroz niz enkoder blokova. Svaki enkoder blok sastoji se od dva 3x3 konvolucijska filtera s ReLU aktivacijskim funkcijama. ReLU aktivacijska funkcija je korištena kako bi se uvela nelinearnost u mrežu i na taj način omogućila bolja generalizacija trening skupa podataka. Nakon konvolucijskih slojeva slijedi 2x2 max-pooling sloj koji smanjuje dimenziju mape značajki na pola. Smanjivanjem broja parametara za učenje reducira se i računalna zahtjevnost procesa učenja. Dekoder dio mreže se koristi za generiranje segmentacijske maske iz apstraktnih mapi značajki dobivenih enkoder dijelom mreže. Na početku svakog dekoder bloka odgovarajuća mapa značajki iz enkoder dijela je pripojena putem preskočnih veza (*engl.* Skip connections), kako bi se značajke iz prijašnjih slojeva zadržale. Dekoder blok također sadrži dva 3x3 konvolucijska filtera s ReLU aktivacijskim funkcijama.



Sl. 3.1. U-Net arhitektura [7]

U narednim potpoglavljima bit će objašnjene korištene inačice U-Net mreža.

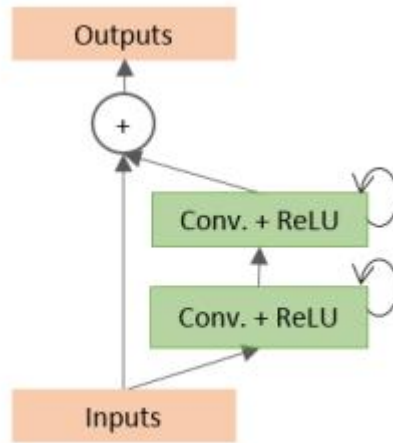
3.1.1. MobileNet U-net

MobileNet predstavljena u [8] je neuronska mreža optimizirana za rad na uređajima s ograničenim računalnim resursima, poput pametnih telefona i ugradbenih računalnih sustava. Glavna karakteristika MobileNet-a je uporaba dubokog konvolucijskog sloja poznatog kao Depthwise Separable Convolution. Ovaj sloj zamjenjuje standardne konvolucijske slojeve i pomaže u smanjenju broja parametara mreže, čime se smanjuje potrošnja energije i procesorske snage potrebne za izvođenje mreže. Kombinirajući svojstva U-net i MobileNet mreža, rezultirajuća mreža pruža izvanredan omjer dobrih segmentacijskih sposobnosti uz nisku potrošnju računalnih resursa i mogućnost rada u stvarnom vremenu.

3.1.2. Recurrent Residual U-net

Recurrent Residual U-net [9] (u nastavku R2U-net) je arhitektura neuronske mreže koja u osnovnu U-net arhitekturu integrira povratne (*engl.* Recurrent) i rezidualne blokove. Povratni blokovi u arhitekturu unose povratnu vezu, što omogućuje mrežama da prilikom detektiranja

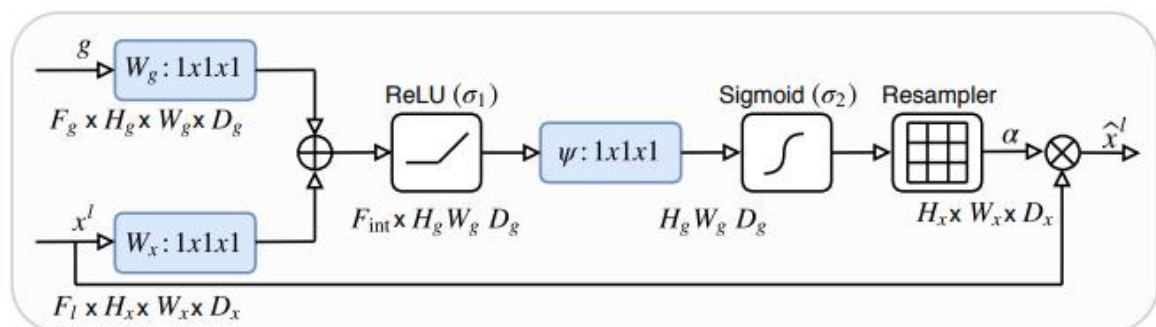
značajki u obzir uzimaju kontekstualne informacije i iz drugih dijelova slike. Rezidualni blokovi uvode preskočne veze koje omogućuju zaobilaznje nekoliko slojeva, ovi slojevi također ubrzavaju proces treniranje mreže jer olakšavaju propagaciju gradijenta unatrag kroz mrežu. Na slici 3.2. prikazan je R2 blok.



Sl. 3.2. R2 blok [9]

3.1.3. Attention U-net

Attention U-net [10] arhitektura koja u osnovnu U-Net arhitekturu inkorporira Attention blokove. Attention mehanizam omogućuje da se mreža nauči fokusirati na relevantne dijelove slike, pridodajući takvim značajkama veću važnost, dok se zanemaruju manje bitna područja slike koja mogu sadržavati različite smetnje ili biti zamućena. Implementacija Attention mehanizma u U-Net arhitekturu rezultira boljim performansama segmentacije, minimizirajući računalnu zahtjevnost. Attention blok je prikazan na slici 3.3.



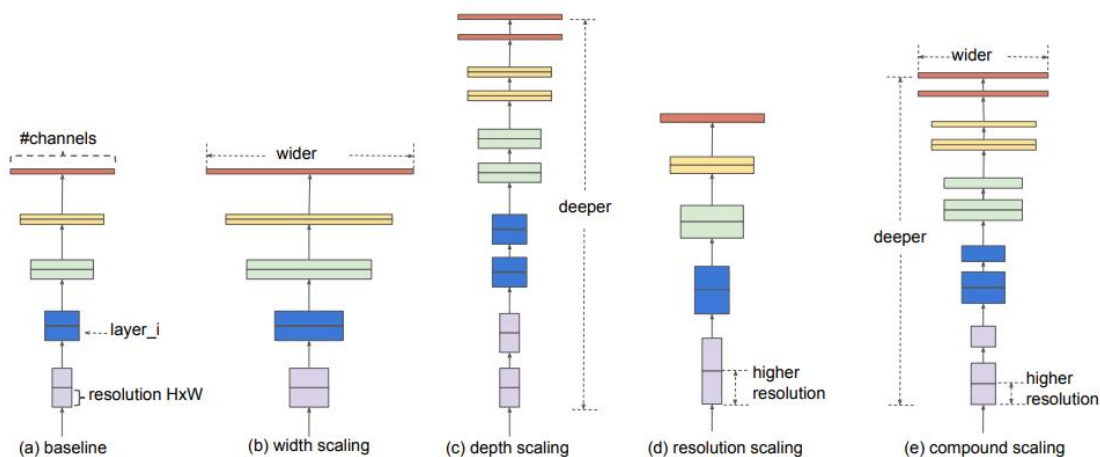
Sl. 3.2. Attention blok [10]

3.1.4. Recurrent Residual Attention U-Net

Recurrent Residual Attention U-Net [11] (u nastavku R2AU-Net) inačica objedinjuje spomenute R2 i Attention mehanizme s U-Net mrežom, omogućujući mreži da se fokusira na relevantna područja slike, uz to povratnom se vezom u obzir uzimaju kontekstualne informacije, a rezidualnim vezama ubrzava se proces učenja mreže. Arhitektura sa svim ovim značajkama predstavlja dobar temelj za izgradnju dobrog segmentacijskog modela.

3.2. EfficientNet

Optimalne dimenzije modela uveliko ovise o karakteristikama ulaznih podataka. Veće slike s više detalja zahtijevaju složenije modele koji će moći prepoznati sve relevantne značajke. S druge strane, kod zadataka s jednostavnijim ulaznim podatcima, kao što su slike sivih tonova, slike manjih dimenzija, slike s manje kompleksnih uzoraka, nije potrebno, a često i nije moguće implementirati računalno zahtjevnije modele. EfficientNet neuronska mreža predstavljena u [12] rješava ovaj problem metodom složenog skaliranja (*engl.* Compound scaling) u svrhu određivanja optimalne širine, dubine i rezolucije neuronske mreže. Na slici 3.3. prikazani su načini skaliranja neuronskih mreža.



Sl. 3.3. Skaliranje neuronskih mreža [12]

Glavni zadatak metode složenog skaliranja jest odrediti koeficijente α , β i γ tako da:

$$\alpha \cdot \beta^\phi \cdot \gamma^\phi \approx 2, \quad (3-1)$$

I da vrijedi:

$$\alpha \geq 1, \beta \geq 1, \gamma \geq 1. \quad (3-2)$$

Gdje su:

α^ϕ - dubina mreže,

β^ϕ - širina mreže,

γ^ϕ - rezolucija mreže.

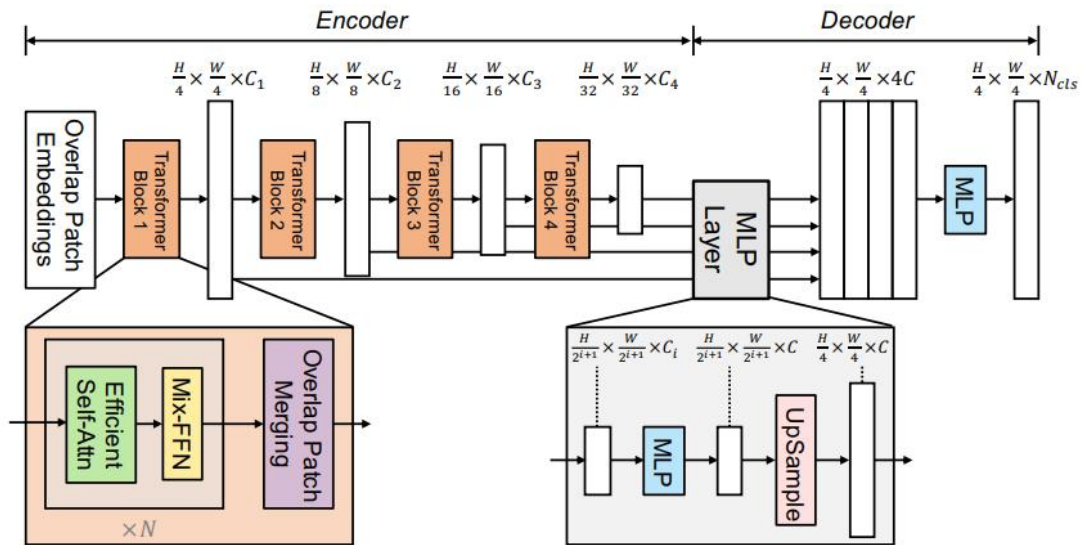
Koeficijent Φ je korisnički definiran, a predstavlja koeficijent dostupnih računalnih resursa.

3.3. ResNet

Kao što je već rečeno u potpoglavlju 3.1.2 ResNet[13] je bazirana na rezidualnim blokovima koji sadrže preskočne veze. Mreže s preskočnim vezama imaju mogućnost učenja rezidualne funkcije, što olakšava proces učenja mreže i ublažava problem nestajućeg gradijenta. ResNet je potpuno konvolucijska mreža, bez potpuno povezanih slojeva, što ju čini manje računalno zahtjevnom. Također, ova neuronska mreža koristi metodu global average pooling, čime se smanjuje broj potrebnih parametara za učenje i čini mrežu robusnijom za varijantnost u ulaznim podacima. ResNet se često koristi u području računalnog vida, posebno za zadatke klasifikacije.

3.4. SegFormer

Neuronske mreže temeljene na transformer arhitekturi u zadnje vrijeme postale su tema brojnih istraživanja zbog izvrsnih osobina za zadatke kao što su obrada prirodnog jezika (NLP), detekcija i segmentacija objekata na slikama. Iz tog razloga je SegFormer [14] arhitektura izabrana za ovo istraživanje. SegFormer arhitektura je prikazana na slici 3.4.



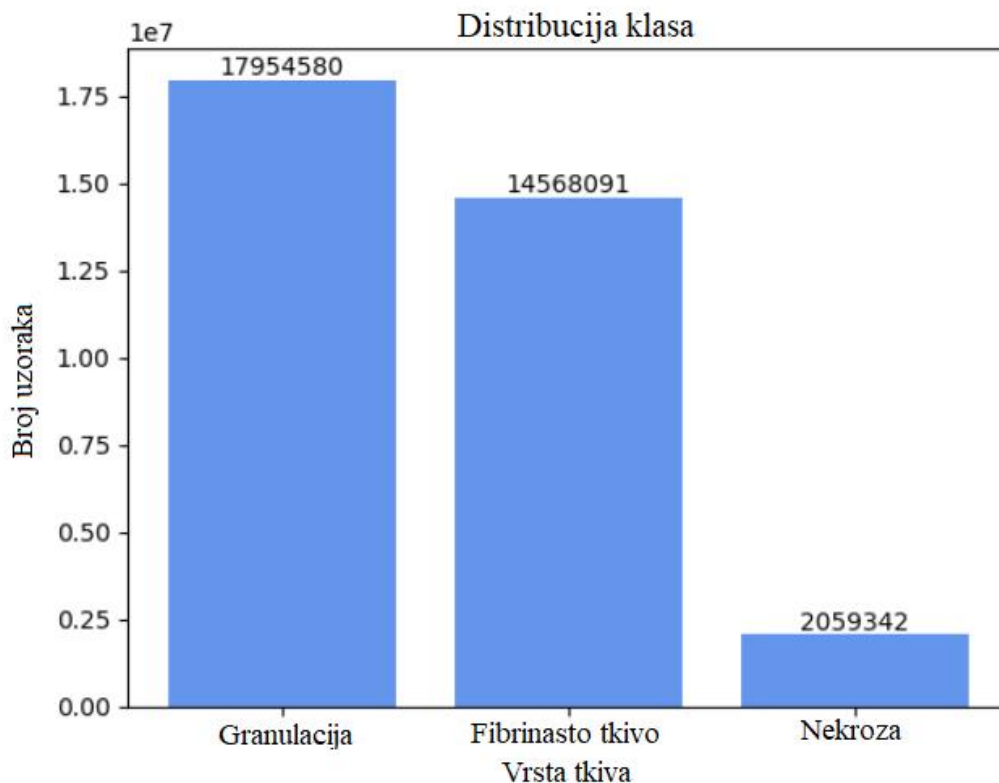
Sl. 3.4. SegFormer arhitektura [14]

Enkoder dio mreže služi za izvlačenje značajki sa slike, prednost transformer blokova jest ta što omogućuju prepoznavanje globalnih značajki slike, detaljnih značajki i kodiranje njihovog međusobnog odnosa. Dekoder dio predstavlja potpuno povezana MLP arhitektura koja ne temelju podataka iz enkoder dijela mreže stvara segmentacijsku masku ulazne slike.

4. PROVOĐENJE EKSPERIMENTA

4.1. Skup podataka

Skup podataka je konstruiran iz 40 slika Seymoour II modela od tvrtke VATA Inc. Slike modela su snimljene iz različitih kutova i s različitim osvjetljenjem. Nakon toga, slike su bile ručno označene tj. označeni su pikseli slike koji predstavljaju rane i unutar svake rane vrste prisutnih tkiva (granulacija, fibrin i nekroza). Sljedeći korak je bio izdvajanje samo onih dijelova slika koji uključuju rane, što je rezultiralo sa 180 slika rana. Kako bi se proširio skup podataka i uvela varijantnost u podatke, set augmentacijskih postupaka je proveden nad slikama, što je uključivalo Gaussov i solni (*engl.* Salt) šum, horizontalno i vertikalno okretanje slika, izrezivanje dijelova slike, nasumične promjene svjetline i kontrasta. Sa svim navedenim postupcima augmentacije skup podataka je doveden na 1080 slika. Na slici 4.1. prikazana je distribucija piksela slika po klasama.



SI. 4.1. Distribucija piksela po klasama

Iz prethodne slike je vidljivo kako su pikseli koji predstavljaju nekrozno tkivo podzastupljeni u podatkovnom skupu, što će biti još jedan izazov za učenje neuronskih mreža. Skup podataka je

podijeljen na 3 dijela, 70% slika je stavljeno u skup za učenje, 10% u skup za validaciju i 20% u skup za testiranje. Važno je napomenuti da ni jedna slika iz skupa za testiranje nije bila prisutna u preostala dva skupa.

4.2. Funkcije gubitka

U zadacima strojnog učenja funkcija gubitka se koristi prilikom učenja modela, a služi za određivanje razlike između vrijednosti predviđenih modelom i stvarnih vrijednosti. U većini slučajeva proces učenja modela se svodi na optimizaciju, odnosno minimizaciju funkcije gubitka. Stoga, odabir prikladne funkcije gubitka je izuzetno bitan za stvaranje kvalitetnog modela. U nastavku će biti prikazane funkcije gubitka korištene za izgradnju segmentacijskih modela.

Kategorička unakrsna entropija (*engl.* Categorical cross-entropy) dana je izrazom (4-1):

$$L(y, \hat{y}) = - \sum_{i=1}^{i=N} y_i \cdot \log(\hat{y}_i) \quad (4-1)$$

Gdje je:

y_i - Stvarna vrijednost piksela,

\hat{y}_i - Predviđena vrijednost piksela,

N - Ukupan broj piksela.

Navedena funkcija gubitka se često koristi za zadatke klasifikacije, zbog svojih dobrih osobina za optimizaciju izlaznih vrijednosti u softmax vjerojatnostima. Također, ova funkcija gubitka je derivabilna, što olakšava rad algoritma unazadne propagacije. S druge strane, kod zadataka gdje je prisutna neravnomjerna distribucija klasa, kao što je slučaj u ovom istraživanju, korištenje funkcije gubitka kategoričke unakrsne entropije može uzrokovati problem konvergencije. Stoga se u takvim slučajevima može koristiti funkcija gubitka težinske kategoričke unakrsne entropije (*engl.* Weighted categorical cross-entropy). U ovom slučaju se prilikom računanja gubitka svaki uzorak množi s koeficijentom w_i koji predstavlja težinu određene klase. Težinska kategorička unakrsna entropija dana je izrazom (4-2):

$$L(y, \hat{y}) = - \sum_{i=1}^{i=N} w_i \cdot y_i \cdot \log(\hat{y}_i) \quad (4-2)$$

Fokalni gubitak (*engl.* Focal loss), predstavljen u [15], je posebna funkcija gubitka razvijena za rad s neuravnoteženim bazama podataka. Ova funkcija pri računanju gubitka koristi faktor fokusa koji smanjuje vrijednost gubitka za one piksele koju su ispravno klasificirani s visokom vjerojatnošću, a povećava vrijednost gubitka za one piksele i područja koja model ne može klasificirati sa zadovoljavajućom vjerojatnošću. Ovaj mehanizam pomaže modelu u učenju područja slike koja nisu jednoznačno određena jednom vrstom tkiva. Fokalni gubitak dan je izrazom (4-3):

$$L(p_t) = - \sum_{i=1}^{i=N} a_t (1 - p_i)^\gamma \cdot \log(p_i) \quad (4-3)$$

Gdje je:

a_t - Faktor distribucije klasa,

p_i - Predviđena vjerojatnost i-te klase,

γ - Faktor fokusa.

Soft dice funkcija gubitka, često korištena funkcija gubitka, posebice za probleme semantičke segmentacije medicinskih slika. Soft dice funkcija gubitka je također vrlo čest izbor zbog vrlo dobrih mogućnosti rukovanja neuravnoteženim bazama podataka, kao i njezina relativno jednostavna derivabilnost što ju čini pogodnom za rad s algoritmom unazadne propagacije. Soft dice funkcija gubitka dana je izrazom (4-4):

$$L(y, \hat{y}) = \frac{2 * \sum_{i=1}^N y_i \cdot \hat{y}_i}{\sum_{i=1}^N y_i^2 + \sum_{i=1}^N \hat{y}_i^2} \quad (4-4)$$

4.3. Učenje modela

Svaka od osam arhitektura neuronskih mreža spomenutih u poglavlju 3. je podvrgnuta učenju na 50 epoha, s batch size-om od 32 i Adam optimizacijskim kriterijem. Adam optimizacijski kriterij je jedan od najčešće korištenih u praksi. Kombinirajući adaptivni gradijentni spust, koji omogućuje dinamičko podešavanje koraka učenja za svaki parametar učenja, s tehnikom momentuma, koja sprječava zaglavljivanje modela u lokalnim minimumima i tako ubrza proces

konvergencije. Svaki model je treniran od nule sa spomenutim funkcijama gubitka, rezultirajući time s četiri modela svake arhitekture neuronske mreže.

4.4. Evaluacijske metrike

Evaluacija rada modela provedena je računajući skup klasifikacijskih metrika za svaki model koje uključuju točnost (4-5), preciznost (4-6), odziv (4-7) i F1 (4-8).

$$Točnost = \frac{TP + TN}{TP + TN + FP + FN} \quad (4-5)$$

$$Preciznost = \frac{TP}{TP + FP} \quad (4-6)$$

$$Odziv = \frac{TP}{TP + FN} \quad (4-7)$$

$$F1 = \frac{2 \cdot Preciznost \cdot Odziv}{Preciznost + Odziv} \quad (4-8)$$

Gdje su:

TP - Točno pozitivni,

TN - Točno negativni,

FP - Netočno pozitivni,

FN - Netočno negativni

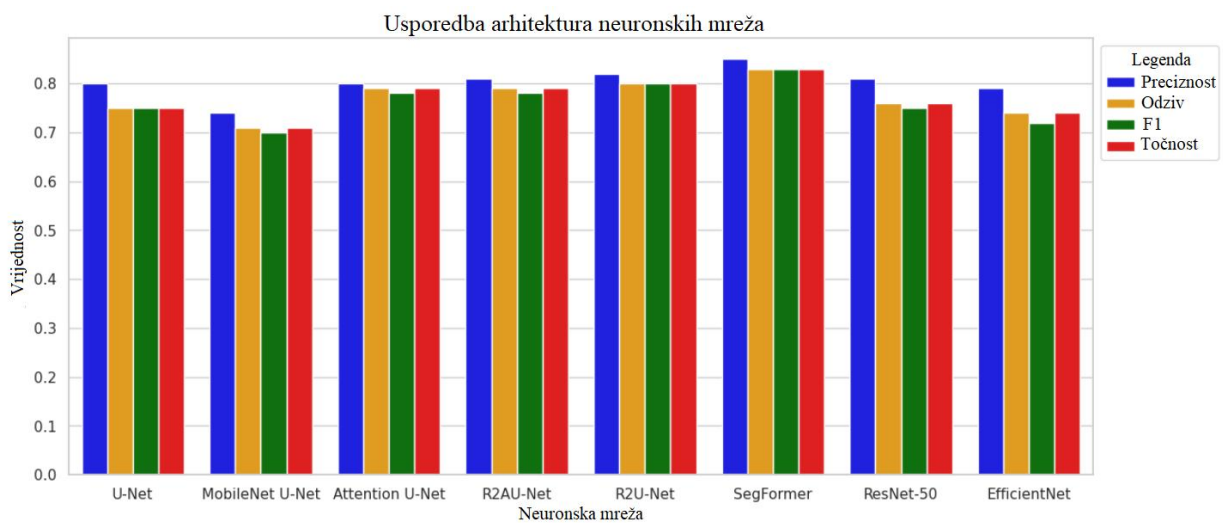
Točnost predstavlja postotak točno klasificiranih piksela, a računa se kao broj točno klasificiranih piksela u odnosu na ukupan broj piksela. Preciznost s druge strane je postotak koji označava koliko od svih piksela klasificiranih kao točno pozitivni zaista pripada toj kategoriji. Odziv predstavlja omjer piksela klasificiranih kao točno pozitivni u odnosu na ukupan broj piksela te kategorije. F1 evaluacijska metrika jest kombinacija preciznosti i odziva, a pruža sveobuhvatan uvid u balans između tih dviju mjera. Prednost korištenja skupa evaluacijskih metrika jest mogućnost bolje procjene performansi i segmentacijskih mogućnosti modela, što korištenjem samo jedne metrike nije izvedivo.

5. KOMPARATIVNA ANALIZA EKSPERIMENTALNIH REZULTATA

U ovom poglavlju je izvršena detaljna komparativna analiza rezultata dobivenih s različitim neuronskim mrežama i funkcijama gubitka. Rezultati promatrani u ovom poglavlju dobiveni su evaluacijom pojedinih modela na testnom skupu podataka.

5.1. Analiza arhitektura neuronskih mreža

Na slici 5.1. prikazani su rezultati evaluacije arhitektura neuronskih mreža. Prikazani rezultati predstavljaju prosječnu vrijednost pojedine metrike dobivene za određenu arhitekturu neuronske mreže.



Slika 5.1. Klasifikacijske metrike za svaku arhitekturu neuronske mreže

Najbolji rezultati na svim metrikama postignut je sa SegFormer arhitekturom s točnošću od 0.8394, preciznošću od 0.8593, odzivom od 0.8391 i F1 od 0.8380. Rezultati pokazuju zašto su neuronske mreže temeljene na transformer arhitekturi predmet brojnih današnjih istraživanja. SegFormer se ispostavila kao prikladna arhitektura za zadatak segmentacije tkiva kroničnih rana zbog uspješnosti detekcije relevantnih globalnih kao i detaljnih značajki. Self-attention mehanizam u encoder dijelu neuronske mreže je omogućio modelu da nauči složene odnose između različitih dijelova slike tj. omogućio je modelu da obraća veću pažnju na dijelove slike koji su ključni za segmentaciju kao što su rubovi rane, područja između dvije vrste tkiva i specifične teksture koje su relevantne za prepoznavanje određene vrste tkiva. Ovakve karakteristike su bitne za promatrani problem, osobito kada se uzme u obzir struktura tkiva unutar rana.

Drugi i treći najbolji rezultat postignut je s R2U-net i R2AU-net s točnošću od 0.8094, preciznošću od 0.8290, odzivom od 0.8097 i F1 od 0.8042 za R2U-net i s točnošću od 0.7931, preciznošću od 0.8132, odzivom od 0.7930 i F1 od 0.7887 za R2AU-net. Ovakvi rezultati ističu značajan utjecaj povratnih i rezidualnih veza. Spomenute mreže bile su u mogućnosti detektirati važne značajke zahvaljujući povratnim vezama, koje su omogućile prenošenje i korištenje informacije o drugim dijelovima rane prilikom detekcije, što je rezultiralo u boljoj kontekstualnoj reprezentaciji tkiva rana. Rezidualne veze su učinkovito poboljšale i ubrzale rad algoritma unazadne propagacije, čime su skratile ukupno vrijeme učenja mreže.

Rezultati Attention U-net arhitekture su bili malo lošiji u usporedbi s R2U-net arhitekturom, s kojom je ostvarena točnost od 0.7924, preciznost od 0.8013, odziv od 0.7924 i F1 od 0.7866. Attention blokovi su se pokazali učinkoviti za problem segmentacije tkiva kroničnih rana zahvaljujući sposobnosti fokusiranja na relevantna područja slika. To uključuje rubove rana i područja prijelaza između dvije vrste tkiva, čije prepoznavanje karakterističnih značajki predstavlja ključan korak za ispravnu segmentaciju.

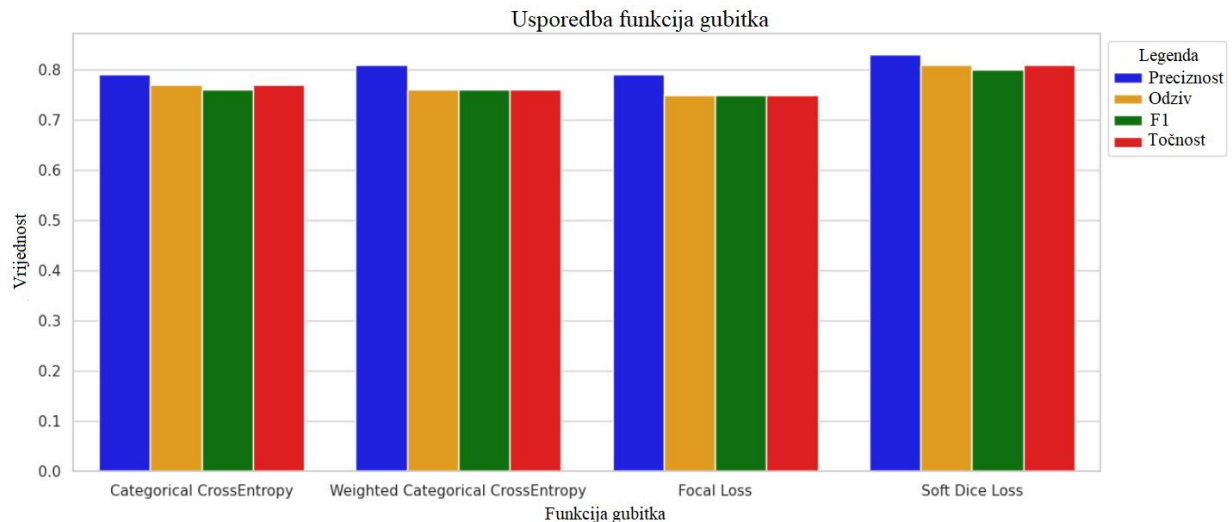
ResNet-50 arhitektura ostvarila je slične rezultate drugim arhitekturama s rezidualnim jedinicama, s točnošću od 0.7647, preciznošću od 0.8161, odzivom od 0.7644 i F1 od 0.7511. Ovako blago slabiji rezultati mogu biti uzrokovani drugačijom strukturom modela, kao i raznim faktorima procesa učenja, poput problema pronalaženja globalnog minimuma funkcije gubitka i nasumična inicijalizacija početnih težina, što može rezultirati različitim krajnjim modelima.

Iako rezultati klasične U-Net arhitekture nisu bili među najboljim rezultatima, s točnošću od 0.7540, preciznošću od 0.8063, odzivom od 0.7539 i F1 od 0.7539, oni ističu sposobnost ove arhitekture da ostvari rezultate na sličnoj razini kao i ostali modeli. Također, ovi rezultati pokazuju mogućnost klasične U-Net arhitekture koja bez povratnih, rezidualnih i attention je i dalje uspjela detektirati relevantne kontekstualne značajke. Kroz cijelo istraživanje, U-Net sa svojim varijantama se zbog svojih specifičnih sposobnosti pokazala kao prikladna mreža za obradu medicinskih slika tj. segmentaciju slika kroničnih rana.

Najlošiji rezultati postignuti su s EfficientNet i MobileNet U-Net arhitekturama s točnošću od 0.7496 i 0.7160, preciznošću od 0.7919 i 0.7924, odzivom od 0.7495 i 0.7160 i F1 od 0.7276 i 0.7081 respektivno. Iako ove arhitekture nisu pokazale najbolje rezultate u ovom istraživanju, rezultati se mogu smatrati zadovoljavajućima kada se uzme u obzir brže vrijeme treniranja i manji zahtjevi za računalnim resursima ovih mreža.

5.2. Analiza funkcija gubitka

Na slici 5.2. prikazani su dobiveni rezultati klasifikacijskih metrika za svaku korištenu funkciju gubitka



Slika 5.2. Klasifikacijske metrike za svaku funkciju gubitka

Najbolji rezultati ostvareni su sa Soft dice funkcijom gubitka, koja je ostvarila točnost od 0.8098, preciznost od 0.8331, odziv od 0.8096 i F1 od 0.8058. Ovakvi rezultati sugeriraju da se upravo ova funkcija gubitka najbolje snašla s problemom neuravnoteženog skupa podataka, posvećujući veću pažnju podzastupljenim klasama kako bi se uspješno kompenzirao njihov nedostatak u odnosu na klase s više podataka. Također, mogućnost ove funkcije da efektivno penalizira netočne predikcije pridonijela je pronalaženju optimalnih težina modela.

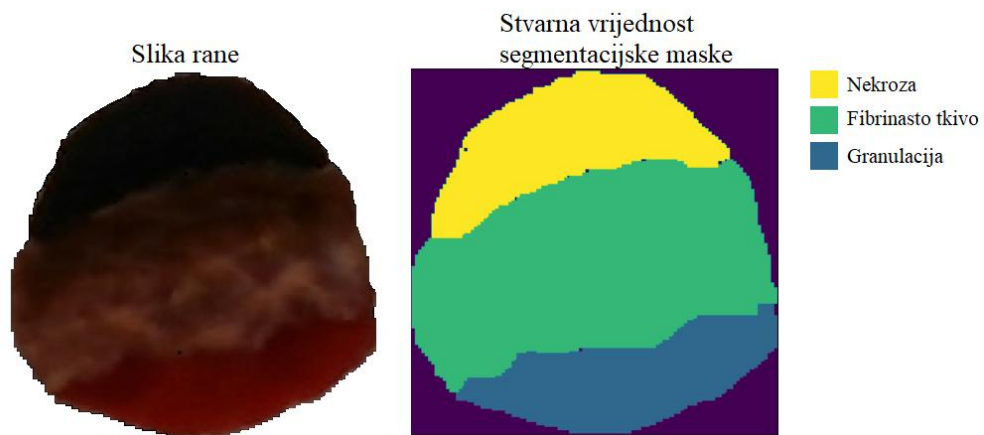
Funkcija gubitka težinske kategoričke unakrsne entropije imala je nešto lošije rezultate od Soft dice funkcije gubitka s točnošću od 0.7677, preciznošću od 0.8103, odzivom od 0.7676 i F1 od 0.7659. Težinska unakrsna entropija jest upravo namijenjena za probleme neuravnotežene baze podataka. Pridodavanjem težina svakoj klasi pri računanju gubitka uspješno je savladan ovaj problem jer su podatci podzastupljenih klasa imali veći doprinos pri računanju gubitka u odnosu na podatke zastupljenijih klasa.

Modelima neuronskih mreža s kategoričkom unakrsnom entropijom ostvarena je točnost od 0.7766, preciznost od 0.7999, odziv od 0.7765 i F1 od 0.7602. Iako je skup podataka bio neuravnotežen, rezultati potvrđuju robusnost i praktičnu primjenjivost kategoričke unakrsne entropije za zadatke klasifikacije.

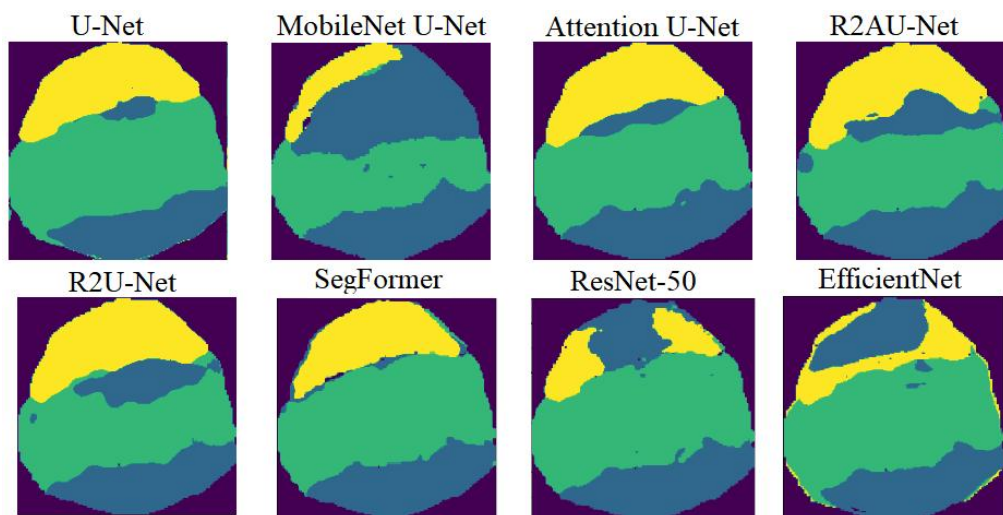
Najslabiji rezultati su postignuti s Focal loss funkcijom ostvarujući točnost od 0.7501, preciznost od 0.7900, odziv od 0.7554 i F1 od 0.7555. Ovakvi rezultati su vjerojatno uzrokovani zbog

činjenice da je focal loss primarno namijenjen za zadatke binarne klasifikacije. U slučajevima s više klasa, gdje je raspodjela složenija, Focal loss možda neće biti dovoljno učinkovit u rješavanju neuravnoteženosti između klasa.

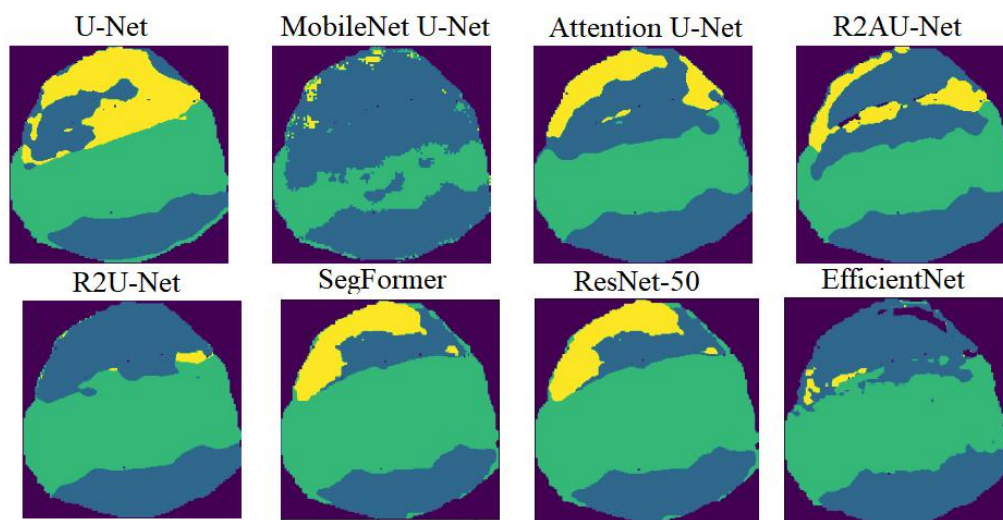
Za vizualnu reprezentaciju rada neuronskih mreža, nasumično je odabrana slika iz testnog skupa podataka i napravljena su predviđanja koja su prikazana na slici 5.3. Zbog velikog broja korištenih modela, za vizualni prikaz rada odabrani su modeli sa Soft dice i Focal loss funkcijama gubitka, koje predstavljaju najbolju i najlošiju korištenu funkciju gubitka.



a)



b)



c)

Slika 5.3. Eksperimentalni rezultati a) Slika rane i ground truth maska b) Predviđanja sa Soft dice funkcijom gubitka c) Predviđanja s Focal loss funkcijom gubitka

5.3. Statistička analiza rezultata

Kako bi se utvrdilo postoje li zaista razlike između dobivenih modela ili su njihove razlike rezultat slučajnosti, provedena je statistička analiza rezultata. Statistička analiza je provedena kroz dva testa: Friedman [16]-[17] i Nemenyi [18]-[19]. Friedman test je neparametarski statistički test koji se koristi za detekciju razlika u performansama između više povezanih skupova tj. za provjeru postojanja značajnih razlika između rezultata eksperimenata. Prije provođenja Friedman testa postavlja se nulta hipoteza, koja glasi da između rezultata eksperimenata ne postoji značajna razlika. Rezultat Friedman testa je p -vrijednost, koja u slučaju da ima vrijednost manju od 0.05, nulta hipoteza se može odbaciti i zaključiti da između rezultata eksperimenata postoji značajna razlika. Ako se Friedmanovim testom utvrdi da među rezultatima postoji značajna razlika, moguće je provesti Nemenyi test. Nemenyi test služi za utvrđivanje koji se točno međusobno razlikuju. Friedman test je rezultirao s p -vrijednosti od 0.008, iz čega se može odbaciti nulta hipoteza i zaključiti da među rezultatima postoji statistički značajna razlika. Nakon toga proveden je Nemenyi test, koji kao rezultat daje p -vrijednost za svaki par korištenih neuronskih mreža. Dobiveni rezultati sugeriraju da postoje samo dva statistički različita modela, MobileNet U-Net i SegFormer kao model s kojim su postignuti najbolji rezultati segmentacije.

6. ZAKLJUČAK

Ovo istraživanje bilo je usmjereno na evaluaciju osam različitih arhitektura neuronskih mreža treniranih s četiri različite funkcije gubitka za zadatak semantičke segmentacije tkiva kroničnih rana. Rezultati prikazani kroz niz klasifikacijskih metrika sugeriraju da su najbolje performanse postignute sa SegFormer arhitekturom. SegFormer koncipiran na transformer arhitekturi s enkoder i dekoder dijelom dokazala se kao izvanredna arhitektura, s kojom su uspješno detektirane kontekstualne i detaljne značajke. Neuronskim mrežama s povratnim i rezidualnim jedinicama su također postignuti značajni rezultati, potvrđujući značaj ovih blokova. Uvođenjem povratne veze, mrežama je omogućeno da prijašnji podatci utječu na detektiranje značajki kako bi se u razmatranje uzela i druga područja rane. Proces učenja ovih mreža je bio pojednostavljen i ubrzan korištenjem preskočnih veza. U ovom istraživanju, najlošiji rezultati postignuti su s MobileNet U-Net i EfficientNet arhitekturama. Iako ovi rezultati nisu zapaženi u usporedbi s rezultatima ostalih arhitekturama, mogu se smatrati zadovoljavajućima uzimajući u obzir da su spomenute arhitekture dizajnirane za brzo učenje i manju potrošnju računalnih resursa. Nadalje, utjecaj različitih funkcija gubitka prilikom učenja neuronskih mreža je bio evaluiran. Najbolji rezultati postignuti su sa Soft dice funkcijom gubitka. Za ovakav rezultat ponajviše je zaslužna mogućnost Soft dice funkcije gubitka da rukuje s neuravnoteženim bazama podataka, kao i robusnost u kažnjavanju netočnih predviđanja. S funkcijom gubitka kategoričke unakrsne entropije također su postignuti značajni rezultati, jer je i ova funkcija gubitka dizajnirana za rad s neuravnoteženim bazama podataka.

Za nastavak istraživanja u ovom području postoje brojne mogućnosti. Međutim, problem s kojim se susreće većina istraživanja jest relativno mala baza podataka. Kako bi se napravio iskorak u ovom području, važno je prikupiti veći broj slika rana s označenim vrstama tkiva. Proširenje skupa podataka će poboljšati raznolikost i reprezentativnost podataka, kao i omogućiti robusnije učenje i bolju evaluaciju modela.

LITERATURA

- [1] S. Stremitzer, T. Wild, and T. Hoelzenbein, "How precise is the evaluation of chronic wounds by health care professionals?" *International Wound Journal*, vol. 4, no. 2, pp. 156-161, 2007.
- [2] D. Ramachandram, J. L. Ramirez-GarciaLuna, R. D. J. Fraser, M. A. Martínez-Jiménez, J. E. Arriaga-Caballero, and J. Allport, "Fully Automated Wound Tissue Segmentation Using Deep Learning on Mobile Devices: Cohort Study." *JMIR mHealth and uHealth*, vol. 10, no. 4, 2022.
- [3] C. Wang, "Fully automatic wound segmentation with deep convolutional neural networks." *Scientific Reports*, vol. 10, no. 1, 2020.
- [4] F. Li, C. Wang, X. Liu, Y. Peng, Y. Peng, and S. Jin, "A Composite Model of Wound Segmentation Based on Traditional Methods and Deep Neural Networks.," *Computational Intelligence and Neuroscience*, 2018,
- [5] C. Cui et al., "Diabetic Wound Segmentation using Convolutional Neural Networks," *Annual International Conference of the IEEE Engineering in Medicine and Biology Society*, pp. 1002-1005, 2019.
- [6] S. Patel, R. Patel, D. Desai, and D. Desai, "Diabetic foot ulcer wound tissue detection and classification," *International Conference on Innovations in Information, Embedded and Communication Systems*, pp. 1-5, 2017.
- [7] O. Ronneberger, P. Fischer, and T. Brox, "U-Net: Convolutional Networks for Biomedical Image Segmentation," *International Conference on Medical Image Computing and Computer-Assisted Intervention*, pp. 234-241, 2015.
- [8] A. Howard et al., "MobileNets: Efficient Convolutional Neural Networks for Mobile Vision Applications," *arXiv: Computer Vision and Pattern Recognition*, 2017.
- [9] Md. Z. Alom, M. Hasan, C. Yakopcic, T. M. Taha, and V. K. Asari, "Recurrent Residual Convolutional Neural Network based on U-Net (R2U-Net) for Medical Image Segmentation.," *arXiv: Computer Vision and Pattern Recognition*, 2018.
- [10] O. Oktay et al., "Attention U-Net: Learning Where to Look for the Pancreas," *arXiv: Computer Vision and Pattern Recognition*, 2018.

- [11] Md. Z. Alom, M. Hasan, C. Yakopcic, T. M. Taha, and V. K. Asari, "Recurrent Residual Convolutional Neural Network based on U-Net (R2U-Net) for Medical Image Segmentation.," arXiv: Computer Vision and Pattern Recognition, 2018.
- [12] M. Tan and Q. Le, "EfficientNet: Rethinking Model Scaling for Convolutional Neural Networks," in Proceedings of the 36th International Conference on Machine Learning, vol. 97, pp. 6105–6114, Jun. 2019.
- [13] K. He, X. Zhang, S. Ren and J. Sun, "Deep Residual Learning for Image Recognition," 2016 IEEE Conference on Computer Vision and Pattern Recognition (CVPR), Las Vegas, NV, USA, pp. 770-778, 2016.
- [14] E. Xie, W. Wang, Z. Yu, A. Anandkumar, J. Álvarez, and P. Luo, "SegFormer: Simple and Efficient Design for Semantic Segmentation with Transformers," Neural Information Processing Systems, 2021.
- [15] Zuo, Q., Chen, S., & Wang, Z. (2021). R2AU-Net: attention recurrent residual convolutional neural network for multimodal medical image segmentation. Security and Communication Networks, pp. 1-10, 2021.
- [16] M. Friedman, "The use of ranks to avoid the assumption of normality implicit in the analysis of variance," Journal of the American Statistical Association, vol 32, no. 200, pp. 675–701, 1937.
- [17] M. Friedman, "A comparison of alternative tests of significance for the problem of m rankings," in *The Annals of Mathematical Statistics*, vol. 11, no. 1, pp. 86–92, 1940.
- [18] P.B. Nemenyi, "Distribution-free Multiple Comparisons" PhD thesis, Princeton University, 1963.
- [19] Toutenburg, H. "Hollander, M., DA Wolfe: Nonparametric statistical methods. John Wiley & Sons, New York-Sydney-Tokyo-Mexico City 1973.

SAŽETAK

Proces zacjeljivanja kroničnih rana često je iz nekog razloga usporen, te one zahtijevaju poseban medicinski tretman. Shodno tome, praćenje procesa zacjeljivanja predstavlja značajan korak pri određivanju optimalne terapije za tretiranje kroničnih rana. Napredak u području strojnog učenja i računalnog vida ostvario je mogućnosti razvoja metoda za analizu rana koje bi mogle točno odrediti vrste prisutnih tkiva i pratiti zacjeljivanje, čime se ovaj rad bavi. Ovo istraživanje bilo je usmjereno na razvoj i evaluaciju modela strojnog učenja za zadatak semantičke segmentacije tkiva kroničnih rana. Odabrano je osam različitih arhitektura neuronskih mreža, pri čemu je svaka uparena s jednom od četiri korištene funkcije gubitka. Proces učenja proveden je za svaku arhitekturu, nakon čega su modeli evaluirani na testnom skupu podataka. Nakon evaluacije provedena je statistička analiza rezultata kako bi se utvrdilo postoje li i statistički značajne razlike među modelima.

Ključne riječi: semantička segmentacija, klasifikacija tkiva rana, duboke neuronske mreže

ABSTRACT

Wound Tissue Classification: A Comparative Analysis of Deep Neural Network Models

The healing process of chronic wounds is often disrupted for a variety of reasons, and they require special medical treatment. Therefore, monitoring the healing process is a significant step in recognizing and addressing potential problems and creating an appropriate treatment plan. Improvement of machine learning and computer vision enabled the development of methods for wound analysis that would be able to precisely detect types of tissues within the wound and monitor the healing process, which is what this paper deals with. This research focused on the development and evaluation of machine learning models for the semantic segmentation of chronic wound tissue. Eight different neural network architectures were selected, each paired with one of the four loss functions. A training process was carried out for each architecture and then evaluated on a test set. Following that, statistical analysis was conducted to determine whether there were significant differences between the models.

Key words: Semantic segmentation, wound tissue classification, deep neural networks.