

Usporedba metoda za određivanje remanentnog toka na temelju propagacije mjerne nesigurnosti mjerenih veličina primjenom adaptivne Monte Carlo metode

Getoš, Antonio

Undergraduate thesis / Završni rad

2023

Degree Grantor / Ustanova koja je dodijelila akademski / stručni stupanj: **Josip Juraj Strossmayer University of Osijek, Faculty of Electrical Engineering, Computer Science and Information Technology Osijek / Sveučilište Josipa Jurja Strossmayera u Osijeku, Fakultet elektrotehnike, računarstva i informacijskih tehnologija Osijek**

Permanent link / Trajna poveznica: <https://urn.nsk.hr/urn:nbn:hr:200:445254>

Rights / Prava: [In copyright](#)/[Zaštićeno autorskim pravom.](#)

Download date / Datum preuzimanja: **2025-04-01**

Repository / Repozitorij:

[Faculty of Electrical Engineering, Computer Science and Information Technology Osijek](#)



**SVEUČILIŠTE JOSIPA JURJA STROSSMAYERA U OSIJEKU
FAKULTET ELEKTROTEHNIKE, RAČUNARSTVA I
INFORMACIJSKIH TEHNOLOGIJA OSIJEK**

Stručni studij

**Usporedba metoda za određivanje remanentnog toka na
temelju propagacije mjerne nesigurnosti mjerenih veličina
primjenom adaptivne „Monte Carlo“ metode**

Završni rad

Antonio Getoš

Osijek, 2023.

SADRŽAJ

1. UVOD	1
1.1. Zadatak	2
2. MAGNETSKI TOK	3
2.1. Remanentni magnetski tok	4
3. METODE ODREĐIVANJA REMANENTNOG TOKA U MAGNETSKOJ JEZGRI ...	10
3.1. Metoda određivanja zaostalog toka na temelju ustaljenog stanja uspostavljenog nakon uklopa transformatora na nazivni izmjenični napon	10
3.2. Metoda određivanja remanentnog toka na temelju prijelaznog stanja uzrokovanog uklopom transformatora na nazivni izmjenični napon	12
3.3. Metoda određivanja remanentnog toka na temelju prijelaznog stanja uzrokovanog uklopom transformatora na niski istosmjerni napon	13
4. MJERNA NESIGURNOST	14
5. MONTE CARLO METODA	16
6. USPOREDBA METODA NA TEMELJU PROPAGACIJE MJERNE NESIGURNOSTI	18
6.1. Propagacija mjerne nesigurnosti za metodu određivanja remanentnog toka na temelju ustaljenog stanja uspostavljenog nakon uklopa transformatora na nazivni izmjenični napon ..	18
6.2. Propagacija mjerne nesigurnosti mjerene veličine za metodu određivanja remanentnog toka na temelju prijelaznog stanja uzrokovanog uklopom transformatora na nazivni izmjenični napon	23
6.3. Propagacija mjerne nesigurnosti mjerene veličine za metodu određivanja remanentnog toka na temelju prijelaznog stanja uzrokovanog uklopom transformatora na niski istosmjerni napon	28
6.4. Analiza rezultata	29
7. ZAKLJUČAK	31
LITERATURA	32
SAŽETAK	34
ŽIVOTOPIS	35

1. UVOD

Važnu ulogu u elektroenergetskom sustavu imaju transformatori. Prilikom uklopa energetskog transformatora, javljaju se velike početne struje koje uzrokuju termička i mehanička naprezanja, dok mjerni transformatori usko vezani uz sustav relejne zaštite uzrokuju nestabilnost sustava. Kako bi početne struje uklopa bile što manje, potrebno je poznavanje vrijednosti zaostalog toka u jezgri pri isklopu transformatora. Kako bi se udarne struje pri uklopu transformatora smanjile, potrebno je odabrati optimalni fazni kut i na taj način spriječiti zasićenje jezgre. Ostali načini sprječavanja zasićenja jezgre su posebno odabrani materijali za izradu jezgre koji imaju visoku permeabilnost i niski remanentni tok te transformatori koji koriste jezgru sa zračnim rasporedom. Međutim, kod takve izrade jezgre povećavaju se dimenzije i cijena transformatora te je učinkovitija metoda demagnetiziranje jezgre kada je transformator bez napajanja.

Magnetski tok nemoguće je odrediti izravnim mjerenjem jer je zatvoren unutar jezgre koja je formirana u zatvorenoj petlji. Zbog činjenice da je remanentni magnetski tok konstantne vrijednosti te zbog toga ne inducira napon u transformatoru, otežava se neizravno određivanje remanentnog toka.

Metoda koja se koristi u praksi za neizravno određivanje remanentnog toka, odnosno smanjenje udarne struje transformatora je snimanje napona transformatora uoči isklopa te računanje magnetskog toka na temelju integriranja tog napona. Izračun vrijednosti magnetskog toka u trenutku isklopa predstavlja vrijednost remanentnog magnetskog toka. Metoda je jednostavna jer se određuje samo iz napona jednog od namota, a najveći nedostatak metode je činjenica da se remanentni tok može promijeniti prije sljedećeg uklopa.

1.1. Zadatak

Zadatak ovog rada je opisati tri metode određivanja zaostalog toka u magnetskoj jezgri. Prva metoda se temelji na stacionarnom stanju nakon što transformator uklopi na nazivni napon. U toj metodi je moguće vrijednost zaostalog toka odrediti bez prethodnih određivanja stanja i parametara transformatora. Druga metoda temelji se na analizi valnih oblika napona i struje tijekom prijelazne pojave koja nastaje nakon uklopa primara transformatora na nazivni napon. U trećoj metodi se primar transformatora uklapa na niski istosmjerni napon nakon čega se analiziraju valni oblici napona i struje. Nadalje, potrebno je usporediti te tri metode na temelju propagacije mjerne nesigurnosti mjerenih veličina koja se dobije primjenom Monte Carlo metode. Također, napravljena je kratka teorijska podloga na temu mjerne nesigurnosti, čije je razumijevanje potrebno za rješavanje zadatka ovog završnog rada.

2. MAGNETSKI TOK

Elektromagnetska sila jedna je od četiri osnovne sile u prirodi (postoje još gravitacijska, slaba i jaka nuklearna sila). Prva saznanja iz ovog područja otkrivena su početkom 19. stoljeća. James Clerk Maxwell ih je 1862. godine izrazio u obliku povezanog skupa jednažbi. Od tada se Maxwellove jednažbe koriste za točno matematičko opisivanje makroskopskih elektromagnetskih pojava. Ove temeljne jednažbe elektromagnetske teorije opisuju fizikalna svojstva elektromagnetskog polja i povezuju ih s nabojima i strujama [2].

Maxwellove jednažbe sastoje se od četiri zakona koji prikazuju međusobno ovisna električna i magnetska polja. Izražene su u diferencijalnom obliku te sadrže sve osnovne zakone elektromagnetizma. To su:

Coulombov zakon,

$$\nabla \cdot E = \frac{\rho_s}{\epsilon_0} \quad (2-1)$$

Ampereov kružni zakon,

$$\nabla \times B = \mu_0 \left(J_s + \epsilon_0 \frac{\partial E}{\partial t} \right) \quad (2-2)$$

Faradayev zakon indukcije

$$\nabla \times E = - \frac{\partial B}{\partial t} \quad (2-3)$$

i Gaussov zakon,

$$\nabla \cdot B = 0 \quad (2-4)$$

gdje je E jakost električnog polja, B magnetska indukcija, ρ_s slobodni naboj, ϵ_0 dimenzijska konstanta za slobodni prostor, J gustoća struje.

Magnetsko se polje može predočiti silnicama koje su linije zatvorene same u sebe. Ukupan broj tih silnica, koje u magnetskom polju prolaze kroz neku plohu, naziva se magnetski tok. Magnetski se tok definira kao plošni integral gustoće magnetske indukcije kroz konačnu i otvorenu plohu S :

$$\phi = \int_S B \cdot n \cdot dS \quad (2-5)$$

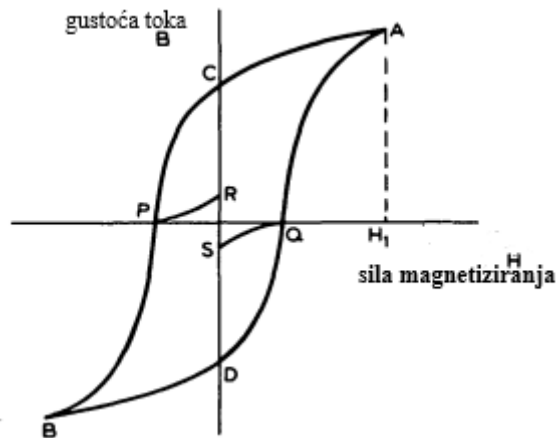
Za razliku od magnetske indukcije B , koja je vektorska veličina definirana za svaku točku prostora, magnetski je tok skalarna veličina. Mjerna jedinica za magnetski tok je veber [Wb], a često se koristi i voltsekunda [Vs] [3].

2.1. Remanentni magnetski tok

Magnetska jezgra osnovni je dio transformatora od feromagnetskog materijala (najčešće željeza). Jedna od karakteristika histereze materijala jezgre je postojanje zaostalog magnetskog toka nakon prekida napajanja transformatora. Remanentni magnetski tok ima značajnu ulogu u zasićenju jezgre strujnog transformatora. Kada se dogodi kvar strujnog transformatora, zbog karakteristike petlje histereze feromagnetskog materijala, postoji neki iznos magnetskoga toka koji ostane u jezgri. Strujni će se transformator brzo zasititi ako dođe do ponovljenog kvara. Zaostali tok može uzrokovati neželjene učinke – primjerice veliku početnu struju magnetiziranja. Remanentni magnetski tok obično iznosi između 20 % i 70 % stacionarnog magnetskog toka, a ovisno o karakteristikama materijala jezgre može doći do 85 % stacionarnog toka [4].

Kada se transformator priključi na izmjenični napon, magnetska jezgra može prijeći u stanje zasićenja. U tom stanju, mali porast magnetskog toka kroz magnetsku jezgru uzrokuje nagli porast struje kroz namot transformatora. Kada se transformator isključi s napona, u jezgri ostaje remanentni magnetski tok. Remanentni magnetski tok predstavlja onu vrijednost toka koji ostaje u jezgri još neko vrijeme nakon prekida dovoda struje dovoljnog iznosa da inducira tok zasićenja [5].

Prisutnost remanentnog toka u strujnom transformatoru uzrokuje da je karakteristika petlje histereze pomaknuta duž B osi $B-H$ dijagrama. To općenito smanjuje točnost trenutne transformacije. Stoga je važno znati mogu li u jezgri transformatora ostati značajne količine zaostalog toka te hoće li on nestati ponovnim prolaskom struje opterećenja. Također je važno znati koliko zaostali tok utječe na performanse transformatora. Postoji nekoliko stanja koja mogu ostaviti remanentni tok u jezgri strujnih transformatora spojenih na energetske sustav poput početne struje magnetiziranja energetskog transformatora. Međutim, općenito, najveće promjene toka u transformatoru bit će u stanju kvara. Radi jednostavnosti, pretpostavlja se da, pod određenim uvjetima kvara, tok u jezgri strujnog transformatora predstavlja karakteristika petlje histereze prikazane na slici 1.1. [6].

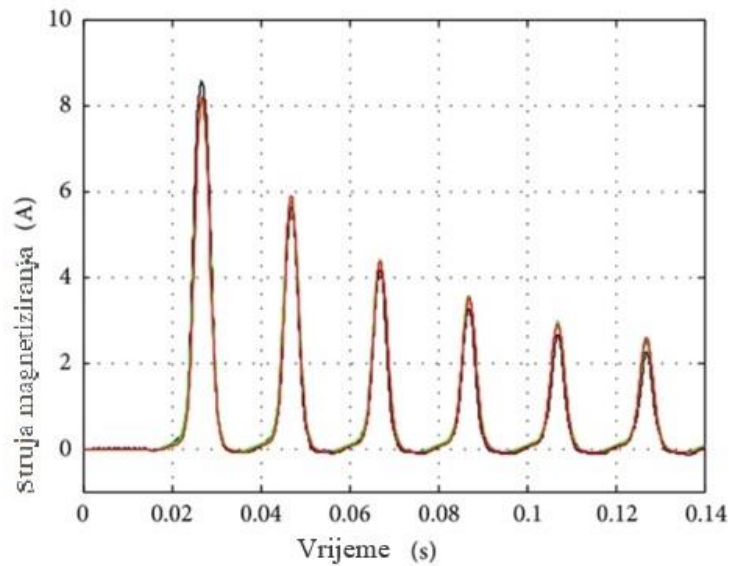


Slika 1.1. Karakteristika magnetiziranja jezgre transformatora [6]

Budući da prekidači prekidaju kvar pri nultoj struji, radni će uvjeti željeza u tom trenutku težiti jednoj od dvije fiksne točke na histerezoj petlji. Položaj tih točaka ovisi o faktoru snage opterećenja. S čisto otpornim opterećenjem, tok će biti na maksimumu, odnosno na točki A ili B sa slike 1.1., dok će sa čisto reaktivnim opterećenjem tok biti u točkama P ili Q. [6]

Velika je vjerojatnost da će doći do zasićenja jezgre tijekom kvara budući da je kod strujnih mjernih transformatora velika gustoća toka u normalnim uvjetima opterećenja. Nakon uklanjanja kvara, može doći do pojave zaostalog toka maksimalnog iznosa za određene materijale jezgre transformatora. S druge strane, zaštitni su strujni transformatori, zbog potrebe za zadovoljavajućim radom u uvjetima kvara, često dizajnirani da podržavaju rad s vrlo malim razinama toka pod normalnim uvjetima opterećenja [7].

Točna procjena remanentnog toka važna je u raznim područjima, a jedno od njih je smanjenje udarne struje pri uklopu transformatora. Naime, energetske su transformatori najskuplje i najvažnije komponente u mrežama elektroenergetskih sustava, a mogu se uključivati povremeno (na godišnjem nivou) ili svakodnevno. Udarne struje mogu uzrokovati neželjene posljedice poput visokih termičkih naprezanja na energetskim transformatorima i prekidačima, nepravilan rad osigurača, oštećenja izolacije. Na slici 1.2. nalazi se prikaz uobičajenog valnog oblika udarne struje magnetiziranja [8].



Slika 1.2. Udarne struja magnetiziranja [9]

Osim prethodno navedenog, remanentni tok ima značajnu ulogu i u zasićenju strujnog transformatora koje ugrožava ispravan i pouzdan rad zaštitnih releja te donosi izobličenje struje na izlazu strujnog transformatora. Kao rezultat toga, zaštitnim uređajima se dostavljaju netočne informacije. Strujni transformator radi u kritičnom režimu primjenom funkcije automatskog ponovnog uklopa. U ovakvom načinu rada, nakon kvara i isključenja prekidača, velika količina remanentnog toka može ostati u jezgri transformatora. Količina zaostalog toka koji je ostao u jezgri strujnog transformatora za vrijeme intervala isključenog prekidača izravno pridonosi zasićenju samog transformatora [10].

Konvencionalne metode koje se trenutačno koriste za kontrolu, odnosno smanjenje remanentnog toka u strujnim transformatorima uključuju promjenu materijala jezgre poput korištenja amorfne legure s visokom magnetskom propusnošću i niskim koeficijentom zaostalog toka, korištenje strujnih transformatora s nemagnetskim zračnim rasporedom te elektroničkih strujnih transformatora koji ne sadrže zaostali magnetski tok. Međutim, navedene metode imaju tendenciju povećanja veličine jezgre i troškova proizvodnje. Zbog toga se često koristi metoda demagnetiziranja jezgre prije ponovnog uklopa prekidača što ne utječe na strukturu strujnog transformatora [7].

Također, zaostali tok ima važan utjecaj na predviđanje pojave ferorezonancije. Ferorezonancija je nelinearna električna pojava u elektroenergetskim sustavima, a obično je karakterizirana prenaponom i nepravilnim valnim oblicima. Povezuje se s pobudom jedne ili više zasićenih zavojnica poput naponskog transformatora. Ferorezonancija, dakle, uzrokuje pojavu prenapona i prekomjerne struje kratkog trajanja, a ponekad čak može postojati i stabilno pri čemu ugrožava sigurnost opreme elektroenergetskog sustava, ali i operativnog osoblja [11]. Ovaj se problem još uvijek smatra nepredvidivim u praktičnom smislu. Osjetljivost na početno stanje i vrijednosti parametara sustava koji se ne mogu precizno odrediti za nedvosmisleno predviđanje stabilnog stanja, dovode do naizgled stohastičke prirode pojave ferorezonancije [12].

Općenito postoje tri strategije uklopa energetskih transformatora uzimajući u obzir zaostali tok:

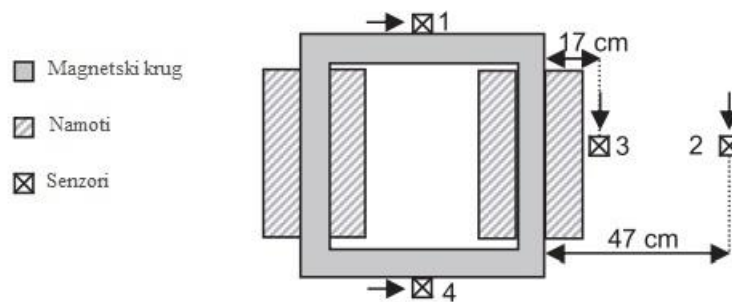
- I. Uključenje na nazivni napon zanemarujući zaostali tok
- II. Mjerenje zaostalog toka integracijom napona na strani opterećenja i zatvaranjem prekidača kada zaostali tok postane jednak očekivanom toku
- III. Kontrolirano isključivanje, odnosno isključenje kada vrijednost toka padne na najnižu moguću razinu tijekom svakog isključenja. Nakon toga slijedi kontrolirano uklapanje transformatora s iste strane namota na način da zaostali tok postane jednak očekivanom toku.

Prva od gore navedenih strategija predstavlja kompromisno rješenje u smislu složenosti postupka i mogućih posljedica, dok bi preostale dvije osigurale učinkovito smanjenje početne struje. Međutim, II. strategija zahtijeva dodatna mjerenja napona na strani opterećenja. Stoga se gore navedena III. strategija smatra najprikladnijom od predloženih, s obzirom na njezinu jednostavnost i laku praktičnu primjenu bez dodatnih zahtjeva za opremom. Međutim, prilikom korištenja ove strategije (III.), udarna se struja često ne može smanjiti na razinu manju od struje punog opterećenja transformatora, čak i ako se minimalna razina zaostalih tokova postigne kontroliranim isključenjem napajanja [8].

Količina sklopnih operacija neopterećenih transformatora povećava se s razvojem pametnih mreža i integracijom obnovljivih izvora energije. Nasumično uključivanje rasterećenog transformatora može uzrokovati udarne struje velike amplitude i visoke frekvencije. Učinkovito eliminiranje udarnih struja može se postići takozvanim kontroliranim sklapanjem (engl. *controlled switching*), a određivanje zaostalog toka omogućuje izračunavanje preciznog vremena uključenja za ponovno napajanje energetskog transformatora. Iako se obično pretpostavlja da je remanentni tok stabilna vrijednost nakon prestanka napajanja transformatora, on ipak može biti pod utjecajem prijelaznih

pojava sustava. Na razinu zaostalog toka može se utjecati ako dođe do prijelaznih pojava u sustavu u slučaju da je prekidač opremljen kondenzatorima za stupnjevanje. Utjecaj razine zaostalog toka također mijenja kontrolirani trenutak sklapanja. Rezultatima simulacije dokazano je kako je procjena remanentnog toka učinkovita prilikom primjene strategije odgođenog uklopa [13].

Sljedeća metoda za mjerenje remanentnog toka je mjerenje rasipnog magnetskog toka blizu magnetske jezgre, neposredno prije uključivanja transformatora. U usporedbi sa stanjem prije napajanja transformatora, nakon napajanja se primjećuje da se prosječna indukcija istosmjerne komponente promijenila na sensorima 1 i 4 prikazanima na slici 1.3. Ta promjena ukazuje na promjenu magnetskog polja u magnetskom krugu transformatora i različit rasipni tok. Na temelju ovog mjerenja, dobiva se procjena zaostalog toka. Glavna prednost ove metode je razmatranje svih mogućih promjena zaostalog toka između prestanka napajanja i ponovnog napajanja budući da se zaostali tok dobiva u realnom vremenu neposredno prije uključivanja transformatora. Ova metoda podrazumijeva ugradnju senzora u blizini jezgre transformatora kako je prikazano na slici 1.3., a njima se mjeri rasipni magnetski tok [14].



Slika 1.3. Shematski prikaz položaja senzora [14]

Sljedeća metoda za mjerenje zaostalog toka temelji se na mjerenju induktivnosti magnetiziranja uz pomoć malog signala za pobudu. Ova metoda primjenjuje se na sljedeći način – prvo je potrebno unaprijed dobiti odnos između remanentnog toka i induktivnosti transformatora. Nakon toga se mjeri induktivnost uz nisku pobudu signala prije ponovnog uključivanja transformatora. Na kraju se novi zaostali magnetski tok određuje neizravno, usporedbom izmjerene induktivnosti, krivulje magnetiziranja i induktivnosti dobivene prije. Budući da je u primjeni smanjenja udarne struje magnetiziranja važno da se mjerenje zaostalog toka može izvesti neposredno prije uklopa transformatora, može se reći da je glavna prednost ove metode upravo korištenje malog naponskog signala koji neće izazvati promjenu remanentnog toka [15, 16].

Sljedeća metoda mjerenja zaostalog toka temelji se na analizi valnog oblika struje magnetiziranja u trenutku uklopa. Ova se metoda temelji na snimanju valnog oblika struje pri uklopu transformatora na napon oblika funkcije jediničnog skoka. Nakon toga, uspoređuju se snimljeni valni oblici struje magnetiziranja s unaprijed dobivenim valnim oblicima struje koji odgovaraju određenim vrijednostima zaostalog toka. Ona vrijednost remanentnog toka pri kojoj se uspoređeni valni oblici podudaraju predstavlja rezultat, odnosno izmjereni remanentni tok. Primjena je ove metode vrlo ograničena, budući da remanentni tok nakon mjerenja poprima maksimalnu vrijednost [17].

3. METODE ODREĐIVANJA REMANENTNOG TOKA U MAGNETSKOJ JEZGRI

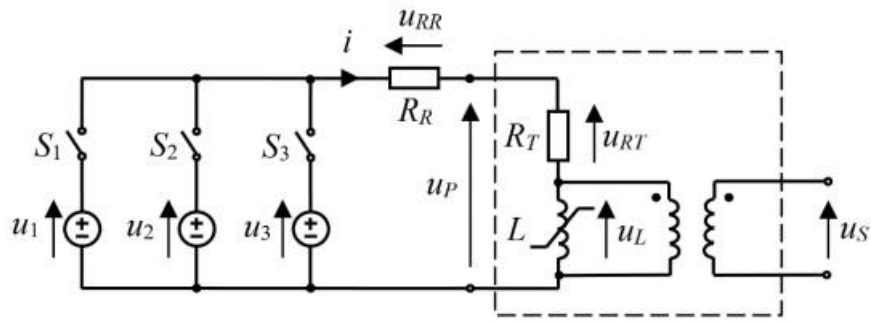
U ovome su poglavlju opisane tri metode za određivanje remanentnog toka u magnetskoj jezgri predstavljene u [16]. Korištenjem ovih metoda moguće je istražiti kako vanjski faktori utječu na promjenu remanentnog toka u jezgri. Osim toga, primjenom ovih metoda moguće je istražiti i promjene remanentnog toka s vremenom ukoliko ne postoje vanjski utjecaji. Vremenska se ovisnost remanentnog toka može odrediti na način da se prvo odredi vrijednost zaostalog toka u trenutku isklapanja primjenom ranije poznatih metoda za mjerenje zaostalog toka, a nakon toga se primjenom metoda predstavljenih u [16] ponovno odredi vrijednost remanentnog toka nakon nekog vremena tijekom kojega je transformatora neuklopljen. Usporedbom dvije dobivene vrijednosti može se zaključiti je li došlo do promjene remanentnog toka s vremenom ili je li došlo do promjene zbog utjecaja vanjskih faktora poput prenapona i vanjskih magnetskih polja.

Nedostatak metoda za određivanje remanentnog toka u magnetskoj jezgri predstavljenih u [16] je neuspješnost očuvanja vrijednosti remanentnog toka nakon mjerenja. Naime, zaostali tok nakon primjene dvije od ovih metoda u kojima se isti određuje nakon uklapanja na nazivni napon poprima nepoznatu vrijednost. Na drugu stranu, primjenom treće metode, remanentni tok poprima maksimalnu vrijednost nakon mjerenja, što se događa i primjenom metode predmagnetiziranja. Iz toga se može zaključiti kako se ovi postupci ne mogu koristiti u primjeni za smanjenje udarne struje budući da je važno očuvati vrijednost remanentnog toka nakon mjerenja.

U sljedećim su potpoglavljima detaljnije opisane metode predstavljene u [16].

3.1. Metoda određivanja zaostalog toka na temelju ustaljenog stanja uspostavljenog nakon uklopa transformatora na nazivni izmjenični napon

Temelj prve od tri navedene metode je činjenica kako će magnetski tok u ustaljenom stanju pri izmjeničnom naponu biti izmjeničan, odnosno istosmjerna komponenta će izostati. Kako bi bilo moguće odrediti valni oblik magnetskog toka, integrira se napon na sekundaru koji odgovara naponu induktiviteta od uklapanja do uspostave novog ustaljenog stanja. Na slici 3.1. prikazan je model sustava korišten za određivanje zaostalog toka u jezgri monofaznog transformatora.



Slika 3.1. Model sustava za mjerenje zaostalog toka u jezgri monofaznog transformatora

Model prikazan na slici 3.1. sastavljen je od jednofaznog transformatora kojega čine serijski spoj otpora R_T i savršenog transformatora. Osim toga, u sustavu se nalazi dodatni otpornik, dva promjenjiva izmjenična naponska izvora (u_1 i u_2 na slici 3.1.), mehanička sklopka S_1 te elektronički upravljana sklopka S_2 .

Nakon što se remanentni tok postavi na početnu vrijednost, transformator se uklapa na 20 % veću vrijednost napona od nazivnog. Napon se postavlja na veću vrijednost budući da se time postiže brža uspostava ustaljenog stanja koje je potrebno za određivanje remanentnog toka. Za izvor napajanja korišten je izmjenični izvor promjenjivog napona, a napon je postavljen na 36 V. Transformator se s izvorom spaja putem sklopke kojom se može postaviti određeni fazni kut napona prilikom uklapanja. Sklopke S_1 i S_2 prikazane na slici 3.1. su tijekom mjerenja isključene. Mjerenja su provedena uz različite početne vrijednosti remanentnog toka (Φ_{R0}) i različite parametre kuta uklopa (α). Provedeno je ukupno 175 mjerenja uz sljedeće vrijednosti kuta α : 0° , 30° , 60° , 90° , 120° , 150° i 180° , te uz 25 različitih početnih vrijednosti remanentnog toka.

Kako su prilikom mjerenja dobivene jednake srednje vrijednosti magnetskog toka za različite kutove uklopa, a uz jednaku postavljenu početnu vrijednost zaostalog toka, dokazano je da fazni kut uklopa ne utječe na određenu vrijednost zaostalog toka korištenjem navedene metode.

Prethodno navedenim mjerenjima dokazano je da se remanentni tok u magnetskoj jezgri može odrediti pouzdano i precizno bez poznavanja prethodnog stanja jezgre korištenjem ove metode, te samo uz poznavanje nazivnog napona transformatora. Osim toga, potrebno je mjeriti napon na sekundaru koji zapravo predstavlja napon induktiviteta u modelu.

3.2. Metoda određivanja remanentnog toka na temelju prijelaznog stanja uzrokovanog uklopom transformatora na nazivni izmjenični napon

Temelj druge metode za određivanje remanentnog toka predložene u [16] je prethodno određivanje točke u φ - i karakteristici kroz koju prolazi krivulja magnetiziranja prilikom uklopa transformatora na nazivni napon. Zatim se integrira napon na sekundaru od trenutka uklapanja do trenutka u kojemu radna točka dođe u prethodno određenu točku u φ - i ravnini.

Osnova je ove ideje odrediti točku u φ - i ravnini u području u kojemu je jezgra u zasićenju. Vrijednosti struje i toka će za tu točku predstavljati struju zasićenja (I_z) i tok zasićenja (Φ_z). Kriterij za odabir ove točke je jednoznačnost, odnosno postojanje samo jedne vrijednosti magnetskog toka na velikoj petlji histereze za jednu vrijednost struje magnetiziranja. Ukoliko se ovaj uvjet ne ispuni, tok zasićenja se ne može odrediti precizno. Također, potrebno je izabrati upravo najmanju struju za koju je ispunjen ovaj kriterij jer u suprotnom remanentni tok neće moći biti izmjeren. Ako se pretpostavi da je napon pozitivan nakon uklopa transformatora, radna točka će se kretati od nepoznatog iznosa zaostalog toka prema odabranoj točki u području zasićenja, dok će razlika magnetskog toka između tih točaka biti $\Delta\varphi$. Remanentni je tok za svako mjerenje izračunat kao razlika odabranog toka zasićenja Φ_z i magnetskog toka razlike $\Delta\varphi$.

Za pojedine slučajeve mjerenja korištenjem ove metode određivanja remanentnog toka, struja magnetiziranja nije dostigla vrijednost izabrane struje I_z pa nije bilo moguće odrediti remanentni tok budući da jezgra nije otišla u zasićenje. To predstavlja nedostatak ove metode jer ukoliko jezgra ne ode u zasićenje, nije moguće odrediti remanentni tok primjenom ove metode. Ostalim rezultatima mjerenja također je, kao i kod prethodne metode predložene u [16], dokazano da se remanentni tok može odrediti primjenom ove metode. Za razliku od prethodno navedene metode, ovdje je potrebno prije provedbe ove metode snimiti veliku petlju histereze kao i odrediti točku u području zasićenja na toj petlji.

3.3. Metoda određivanja remanentnog toka na temelju prijelaznog stanja uzrokovanog uklopom transformatora na niski istosmjerni napon

Posljednja se metoda određivanja remanentnog toka predložena u [16] od prethodne razlikuje samo u tome što se transformator u ovom slučaju uklapa na relativno niski i to istosmjerni napon, umjesto na izmjenični nazivne vrijednosti. Time se dobiva značajna prednost u odnosu na prethodno navedenu metodu, budući da neće doći do nemogućnosti određivanja remanentnog toka. Osim toga, prednost je i u uklopu transformatora na napon niži od nazivnog. Na drugu stranu, nedostatak ove metode je korištenje dodatnog istosmjernog izvora.

Za izvor napajanja korišten je istosmjerni izvor promjenjivog napona te je izabrana vrijednost toka zasićenja (Φ_Z) uz odgovarajuću struju zasićenja (I_Z). Transformator je spojen s izvorom putem mehaničke sklopke S_3 prikazane na slici 3.1., dok su sklopke S_1 i S_2 isklopljene.

Iz dobivenih je rezultata vidljiv nagli porast struje u trenutku kada magnetski tok dođe do izabrane vrijednosti toka zasićenja. Nakon što struja dostigne vrijednost izabrane struje u području zasićenja, ne dolazi do promjene magnetskog toka u jezgri što znači da je olakšano određivanje magnetskog toka razlike. Magnetski tok razlike bit će najmanji onda kada se za početnu vrijednost remanentnog toka uzme najveća vrijednost. Remanentni tok može se odrediti grafički iz vremenskog dijagrama magnetskog toka, budući da kreće od vrijednosti remanentnog toka, a završava u izabranoj vrijednosti magnetskog toka u području zasićenja.

Kao i kod prethodno navedenih metoda, i kod ove je metode dokazano rezultatima mjerenja da se može precizno odrediti remanentni magnetski tok. Ovdje je još potrebno samo izmjeriti napon sekundara koji odgovara naponu induktiviteta, te kao kod druge predložene metode u [16], odrediti veliku petlju histereze te odabrati točku u području zasićenja na toj petlji.

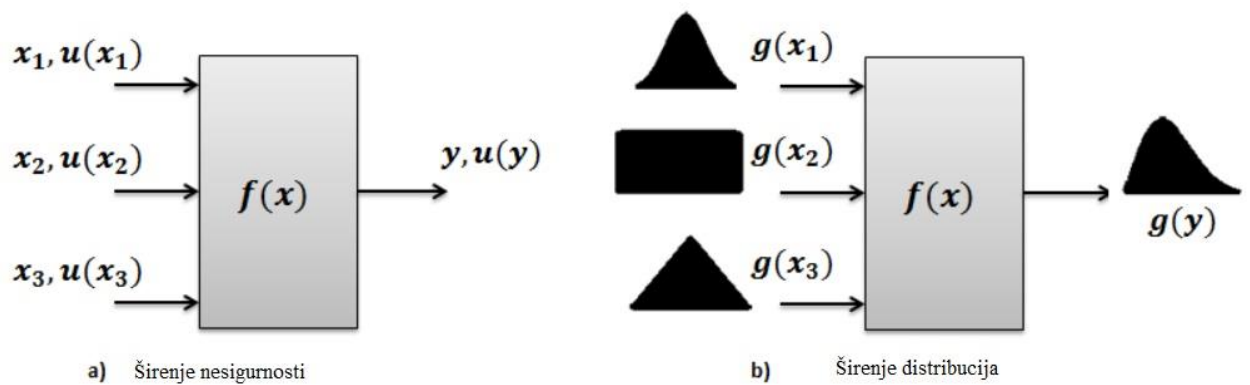
4. MJERNA NESIGURNOST

Mjerenje je eksperimentalni proces u kojemu se određuje stvarna vrijednost mjerene veličine. Iako su za proces mjerenja točno definirani uvjeti, zbog raznih utjecaja mjerenjem nije moguće dobiti u potpunosti točan rezultat. U praksi postoji više potencijalnih izvora nesigurnosti prilikom mjerenja poput nepotpune definicije mjerene veličine, nesavršene realizacije definicije mjerene veličine, neadekvatnog poznavanja utjecaja uvjeta okoline na mjerenje, osobne pristranosti mjeritelja prilikom očitavanja izmjerenih veličina, nesavršenosti instrumenata ili varijacija u ponovljenim promatranjima mjerene veličine pod naizgled identičnim uvjetima. Budući da se prava vrijednost mjernog rezultata ne može odrediti, svaki rezultat mjerenja je samo aproksimacija vrijednosti mjerne veličine. Dakle, potpuni prikaz vrijednosti takvog mjerenja mora uključivati faktor sumnje koji se prevodi njegovom mjernom nesigurnošću. Mjerna se nesigurnost definira kao parametar koji se dodaje rezultatu mjerenja, a predstavlja rasipanje vrijednosti koje se mogu pripisati mjerenoj veličini. Mjerna je nesigurnost kvantitativna indikacija kvalitete mjernih rezultata. Procjena mjerne nesigurnosti izravno utječe na kvalitetu samog rezultata mjerenja [18, 19].

Metodologija koju predstavlja „Vodič za izražavanje nesigurnosti mjerenja“ (engl. *Guide to the expression of uncertainty in measurement – GUM*) može se sažeti u sljedeće glavne korake [20]:

- a) Definicija mjerne veličine i ulaznih parametra – Eksperimentatoru mora biti jasno što je točno mjerena veličina, odnosno koja će veličina biti konačni objekt mjerenja. Osim toga, potrebno je identificirati sve varijable koje izravno ili neizravno utječu na određivanje mjerene veličine.
- b) Modeliranje – U ovom koraku treba modelirati postupak mjerenja kako bi se mjerena veličina dobila kao rezultat svih ulaznih izvora
- c) Procjena nesigurnosti ulaznih izvora – Prema GUM-u, nesigurnosti se mogu klasificirati u dvije glavne vrste: Tip A, koji se bavi izvorima nesigurnosti iz statističke analize, kao što je standardna devijacija dobivena u studiji ponovljivosti; i tip B, koji se određuje iz bilo kojeg drugog izvora informacija, kao što su dobiveni iz ograničenja koja su zaključena iz osobnog iskustva. Nesigurnosti tipa A iz studija ponovljivosti GUM procjenjuje kao standardnu devijaciju srednje vrijednosti dobivene iz ponovljenih mjerenja. Također, važno je napomenuti da se procjena nesigurnosti ulaznih izvora tipa B mora temeljiti na pažljivoj analizi opažanja ili na točnoj znanstvenoj prosudbi, koristeći sve dostupne informacije o postupku mjerenja.

d) Propagacija nesigurnosti – Širenje nesigurnosti prikazano je na slici 4.1. pod a). Na slici x_1, x_2 i x_3 predstavljaju ulazne veličine, $u(x_1), u(x_2)$ i $u(x_3)$ predstavljaju njihove odgovarajuće nesigurnosti, dok y i $u(y)$ predstavljaju mjerenu veličinu i njezinu nesigurnost. Kao što se na slici 4.1. može vidjeti, u širenju nesigurnosti koriste se samo očekivanje i standardna devijacija ulaznih veličina i time se gubi određena količina informacija. Na slici 4.1. pod b) prikazano je širenje distribucija, gdje su $g(x_1), g(x_2)$ i $g(x_3)$ funkcije distribucije ulaznih veličina, a $g(y)$ predstavlja funkciju distribucije mjerene veličine. Za razliku od slučaja a) na slici 4.1., pod b) se može primijetiti kako se cjelokupne informacije sadržane u ulaznim distribucijama šire na izlaz budući da se ne rade aproksimacije.



Slika 4.1. Prikaz širenja nesigurnosti [21]

5. MONTE CARLO METODA

Jedna od metoda za procjenu mjerne nesigurnosti je Monte Carlo metoda. Ova metoda predstavlja matematički algoritam generiranja slučajnih objekata ili procesa s pomoću računala. Ti objekti mogu nastati prirodno kao dio modeliranja stvarnog sustava, međutim u većini slučajeva slučajni objekti u Monte Carlo tehnikama uvode se „umjetno“ kako bi se riješili čisto deterministički problemi. Dakle, Monte Carlo metoda uključuje nasumično uzorkovanje iz određenih distribucija vjerojatnosti. Osnovna ideja ove metoda je ponoviti eksperiment mnogo puta (ili koristiti dovoljno dugu simulaciju) kako bi se dobile velike količine od interesa koristeći Zakon velikih brojeva i druge metode statističkog zaključivanja [22].

Dalje su navedene neke od uobičajenih upotreba Monte Carlo metode:

- a) Uzorkovanje – Cilj je prikupljanje informacija o slučajnom objektu promatrajući njegove realizacije. Primjer je simulacijsko modeliranje, gdje nasumični proces oponaša ponašanje nekog stvarnog sustava poput proizvodne linije ili telekomunikacijske mreže.
- b) Procjena – U ovom je slučaju naglasak na procjeni određenih brojčanih veličina vezanih uz simulacijski model. Primjerice, korištenje Monte Carlo tehnike u procjeni očekivane propusnosti u proizvodnoj liniji.
- c) Optimizacija – Monte Carlo metoda je moćan alat za optimizaciju kompliciranih funkcija cilja. U mnogim su aplikacijama ove funkcije determinističke i slučajnost se uvodi umjetno kako bi se učinkovitije pretraživalo područje ciljne funkcije.

Kako je navedeno u [23], algoritam funkcionira na sljedeći način:

1. Matematičko modeliranje procesa
2. Pronalazak varijable čije vrijednosti nisu potpuno izvjesne
3. Određivanje funkcije gustoće koja dobro opisuje učestalost kojima slučajne varijable poprimaju svoje vrijednosti
4. Izrada matrice korelacija ukoliko među varijablama postoje korelacije
5. U svakoj iteraciji svakoj varijabli dodijeliti slučajnu varijablu proizašlu iz funkcije gustoće uzimajući u obzir matricu korelacije
6. Izračun izlaznih vrijednosti i spremanje rezultata
7. Ponavljanje koraka 5 i 6 n puta
8. Statistička analiza rezultata simulacije

Mnogi kvantitativni problemi u znanosti, inženjerstvu i financijama danas se rješavaju Monte Carlo tehnikama. Neka važna područja primjene Monte Carlo metode svakako su u industrijskom inženjerstvu. Tipične primjene uključuju simulaciju procesa inventara, raspoređivanja poslova, usmjeravanje vozila, mreže čekanja i sustava pouzdanosti. Također, ova se metoda sve više koristi u dizajnu i kontroli autonomnih strojeva i robota. S matematičkog stajališta, Monte Carlo tehnike su se pokazale vrlo učinkovitim u proučavanju svojstava slučajnih struktura i grafova koji nastaju u statističkoj fizici, teoriji vjerojatnosti i informatici. Nadalje, Monte Carlo metoda značajno je promijenila način na koji se statistika koristi u današnjoj analizi podataka. Sve veća složenost podataka zahtijeva različite statističke modele i tehnike od onih koje su korištene prije 20-100 godina. Koristeći Monte Carlo tehnike, statističar više nije ograničen na korištenje osnovnih (i često neprikladnih) modela za opisivanje podataka. Sada svaki vjerojatnosni model koji se može simulirati na računalu može poslužiti kao osnova za statističku analizu. Tehnike Monte Carla također prevladavaju u klasičnoj (frekventističkoj) statistici, gdje se često nazivaju tehnikama ponovnog uzorkovanja [22].

6. USPOREDBA METODA NA TEMELJU PROPAGACIJE MJERNE NESIGURNOSTI

6.1. Propagacija mjerne nesigurnosti za metodu određivanja remanentnog toka na temelju ustaljenog stanja uspostavljenog nakon uklopa transformatora na nazivni izmjenični napon

Za testiranje metode određivanja remanentnog toka na temelju ustaljenog stanja uspostavljenog nakon uklopa transformatora na nazivni izmjenični napon koja je opisana u potpoglavlju 3.1., provedena su mjerenja preuzeta iz doktorskog rada [16] gdje je korištena relativna nesigurnost napona sekundara u iznosu od 1 %.

U tablici 6.1. prikazane su srednje vrijednosti remanentnog toka za relativnu nesigurnost izmjerenog napona sekundara od 1 %, a dobivene su Monte Carlo simulacijama.

Tablica 6.1. Dobivene srednje vrijednosti remanentnog toka za relativnu nesigurnost napona sekundara od 1 % iskazane u mVs

U_2 (V)	Fazni kut uklopa, α						
	0°	30°	60°	90°	120°	150°	180°
36 (+)	3,082	3,083	3,085	3,080	3,078	3,078	3,077
33 (+)	2,752	2,788	2,757	2,747	2,748	2,751	2,766
30 (+)	2,123	2,179	2,164	2,369	2,330	2,178	2,337
27 (+)	1,805	1,882	2,104	2,078	1,872	1,864	2,055
24 (+)	1,605	1,721	1,557	1,705	1,664	1,750	1,609
21 (+)	1,324	1,455	1,378	1,344	1,536	1,309	1,242
18 (+)	1,160	1,326	1,041	1,018	1,253	1,189	1,280
15 (+)	1,004	1,072	0,868	1,026	0,913	0,864	0,892
12 (+)	0,584	0,508	0,606	0,687	0,544	0,645	0,650
9 (+)	0,377	0,378	0,445	0,370	0,454	0,353	0,429
6 (+)	0,273	0,331	0,339	0,310	0,340	0,312	0,267
3 (+)	0,167	0,163	0,186	0,151	0,181	0,143	0,148
0	-0,049	0,003	0,002	0,013	0,052	-0,037	-0,023
3 (-)	-0,155	-0,129	-0,130	-0,139	-0,140	-0,156	-0,151
6 (-)	-0,308	-0,263	-0,278	-0,270	-0,307	-0,342	-0,335
9 (-)	-0,443	-0,386	-0,339	-0,457	-0,381	-0,438	-0,429
12 (-)	-0,714	-0,738	-0,713	-0,692	-0,644	-0,801	-0,614
15 (-)	-0,992	-0,756	-0,802	-0,974	-0,879	-0,887	-0,988
18 (-)	-1,065	-1,127	-1,087	-0,917	-1,006	-1,099	-1,239
21 (-)	-1,458	-1,261	-1,195	-1,447	-1,361	-1,360	-1,208
24 (-)	-1,543	-1,660	-1,771	-1,731	-1,502	-1,591	-1,847
27 (-)	-1,848	-1,825	-1,837	-2,067	-1,850	-2,054	-1,916
30 (-)	-2,159	-2,243	-2,294	-2,180	-2,238	-2,115	-2,291
33 (-)	-2,725	-2,736	-2,727	-2,702	-2,690	-2,749	-2,731
36 (-)	-3,051	-3,049	-3,028	-3,043	-3,048	-3,055	-3,057

U sljedećoj su tablici prikazane mjerne nesigurnosti za relativnu nesigurnost izmjerenog napona sekundara od 1 %, također dobivene Monte Carlo simulacijama.

Tablica 6.2. Mjerne nesigurnosti za relativnu nesigurnost napona sekundara od 1 % iskazane u μVs

U_2 (V)	Fazni kut uklopa, α						
	0°	30°	60°	90°	120°	150°	180°
36 (+)	29,827	29,736	29,893	29,937	29,899	30,089	29,835
33 (+)	29,886	29,967	29,635	29,682	29,833	29,734	29,831
30 (+)	29,512	29,777	29,624	29,840	29,755	29,846	29,310
27 (+)	29,336	29,692	29,847	29,656	29,716	29,662	29,247
24 (+)	29,760	29,966	29,880	29,910	29,626	29,385	29,928
21 (+)	29,572	29,877	29,610	29,804	29,942	29,798	29,039
18 (+)	29,774	29,933	30,060	29,983	29,308	29,700	29,815
15 (+)	29,650	29,960	30,024	30,259	30,076	30,075	29,900
12 (+)	30,318	30,150	29,958	30,040	30,181	29,376	29,439
9 (+)	29,084	29,515	30,051	28,944	30,129	30,136	29,647
6 (+)	29,695	29,785	29,830	29,658	29,013	29,412	29,466
3 (+)	30,202	30,143	30,231	30,373	30,146	29,358	29,628
0	30,031	29,148	28,979	29,568	29,071	29,484	29,400
3 (-)	30,329	29,553	29,621	29,665	30,324	29,313	29,119
6 (-)	29,663	29,657	29,527	29,339	30,208	29,317	29,694
9 (-)	29,516	29,462	29,375	29,651	29,053	29,708	29,141
12 (-)	29,772	29,940	30,207	29,989	29,335	29,924	29,552
15 (-)	29,589	30,378	29,236	30,185	29,634	29,924	30,104
18 (-)	29,914	29,972	29,899	29,489	29,812	29,866	29,826
21 (-)	29,865	29,267	29,960	30,026	29,698	29,626	29,792
24 (-)	29,775	29,838	29,885	30,078	29,267	29,838	30,035
27 (-)	29,809	29,945	30,022	30,108	29,943	30,142	30,027
30 (-)	30,028	29,961	29,905	29,957	29,819	29,383	29,883
33 (-)	29,744	29,989	29,574	29,626	29,752	29,703	29,735
36 (-)	29,918	29,776	29,267	29,332	29,564	29,632	29,597

Tablica 6.3. Relativne mjerne nesigurnosti za relativnu nesigurnost izmjerenog napona sekundara od 1% koje su također dobivene Monte Carlo simulacijama.

U_2 (V)	Fazni kut uklopa, α							Srednja vrijednost $u_{\%SRu}$
	0°	30°	60°	90°	120°	150°	180°	
36 (+)	0,968 %	0,965 %	0,969 %	0,972 %	0,971 %	0,977 %	0,970 %	0,970 %
33 (+)	1,086 %	1,075 %	1,075 %	1,081 %	1,086 %	1,081 %	1,078 %	1,080 %
30 (+)	1,390 %	1,367 %	1,369 %	1,260 %	1,277 %	1,370 %	1,254 %	1,327 %
27 (+)	1,625 %	1,578 %	1,419 %	1,427 %	1,587 %	1,592 %	1,423 %	1,521 %
24 (+)	1,854 %	1,741 %	1,919 %	1,754 %	1,780 %	1,679 %	1,859 %	1,798 %
21 (+)	2,234 %	2,054 %	2,149 %	2,218 %	1,949 %	2,277 %	2,337 %	2,174 %
18 (+)	2,567 %	2,258 %	2,886 %	2,946 %	2,340 %	2,498 %	2,329 %	2,546 %
15 (+)	2,953 %	2,794 %	3,458 %	2,949 %	3,295 %	3,481 %	3,351 %	3,183 %
12 (+)	5,188 %	5,936 %	4,942 %	4,373 %	5,551 %	4,555 %	4,531 %	5,011 %
9 (+)	7,724 %	7,806 %	6,758 %	7,828 %	6,641 %	8,532 %	6,918 %	7,458 %
6 (+)	10,89 %	8,995 %	8,807 %	9,556 %	8,522 %	9,435 %	11,04 %	9,606 %
3 (+)	18,11 %	18,54 %	16,24 %	20,14 %	16,68 %	20,53 %	20,06 %	18,614 %
0	61,81 %	1163 %	1559 %	230,8 %	56,36 %	79,02 %	125,7 %	467,96 %
3 (-)	19,63 %	22,99 %	22,85 %	21,35 %	21,74 %	18,76 %	19,33 %	20,950 %
6 (-)	9,627 %	11,30 %	10,60 %	10,88 %	9,839 %	8,579 %	8,864 %	9,956 %
9 (-)	6,668 %	7,638 %	8,662 %	6,493 %	7,624 %	6,786 %	6,785 %	7,237 %
12 (-)	4,170 %	4,059 %	4,236 %	4,335 %	4,556 %	3,737 %	4,810 %	4,272 %
15 (-)	2,982 %	4,021 %	3,645 %	3,098 %	3,373 %	3,375 %	3,045 %	3,363 %
18 (-)	2,808 %	2,661 %	2,751 %	3,215 %	2,963 %	2,719 %	2,408 %	2,789 %
21 (-)	2,049 %	2,320 %	2,508 %	2,076 %	2,183 %	2,178 %	2,465 %	2,254 %
24 (-)	1,930 %	1,797 %	1,687 %	1,737 %	1,949 %	1,875 %	1,626 %	1,800%
27 (-)	1,613 %	1,641 %	1,634 %	1,456 %	1,619 %	1,467 %	1,568 %	1,571 %
30 (-)	1,391 %	1,336 %	1,303 %	1,374 %	1,332 %	1,389 %	1,304 %	1,347 %
33 (-)	1,092 %	1,096 %	1,084 %	1,097 %	1,106 %	1,080 %	1,089 %	1,092 %
36 (-)	0,981 %	0,977 %	0,967 %	0,964 %	0,970 %	0,970 %	0,968 %	0,971 %

Tablica 6.4. Broj sljedova Monte Carlo simulacija za relativnu nesigurnost izmjerenog napona sekundara od 1 %

U_2 (V)	Fazni kut uklopa, α						
	0°	30°	60°	90°	120°	150°	180°
36 (+)	47	38	38	38	37	2	41
33 (+)	51	50	34	31	42	49	39
30 (+)	28	45	2	45	48	37	34
27 (+)	44	2	36	42	42	51	39
24 (+)	49	36	30	49	59	43	25
21 (+)	2	48	56	47	27	40	55
18 (+)	36	2	53	58	39	46	53
15 (+)	48	45	49	43	17	45	49
12 (+)	45	53	50	54	31	50	2
9 (+)	26	44	48	4	48	51	44
6 (+)	51	49	49	32	44	48	50
3 (+)	50	49	40	2	49	41	35
0	53	43	34	54	2	45	49
3 (-)	46	44	46	46	57	48	32
6 (-)	53	48	42	35	54	46	43
9 (-)	44	52	40	39	48	58	34
12 (-)	47	47	49	52	43	46	28
15 (-)	50	53	3	30	34	47	4
18 (-)	39	38	35	36	38	52	43
21 (-)	44	42	42	38	45	37	43
24 (-)	39	39	33	29	3	44	37
27 (-)	50	50	38	3	38	40	43
30 (-)	53	53	31	42	42	44	36
33 (-)	57	2	44	52	53	47	53
36 (-)	48	57	41	42	45	59	40

Iz tablice 6.3 vidi se da relativna mjerna nesigurnost ($u_{\%}$) ne postiže veće vrijednosti od 21 %, osim kada je $U_2 = 0$ V. Međutim, to se događa zbog relativno male apsolutne vrijednosti srednje vrijednosti zaostalog toka, s obzirom da je ona u nazivniku kada se računa relativna mjerna nesigurnost. Dodatno, relativna mjerna nesigurnost smanjuje se povećanjem apsolutne srednje vrijednosti zaostalog toka.

Kako bi se usporedile metode i trend propagacije mjerne nesigurnosti prilikom povećanja nesigurnosti napona na sekundaru, izračunata je srednja vrijednost relativne mjerne nesigurnosti remanentnog toka ($u_{\%SRu}$) zasebno za svaki izmjereni napon sekundara po kutovima:

$$u_{\%SRu} = \frac{1}{7} \sum_{i=1}^7 u_{\%i} \quad (6-1)$$

prikazanima u tablici 6.3., a ukupna srednja vrijednost relativne mjerne nesigurnosti magnetskog toka ($u_{\%SR}$):

$$u_{\%SR} = \frac{1}{24} \sum_{i=1}^{24} u_{\%i} \quad (6-2)$$

te iznosi 4,70375 %. U računanju nisu uzete u obzir relativne mjerne nesigurnosti kod napona $U_2 = 0$ V jer iste značajno odstupaju od relativnih mjernih nesigurnosti kada je napon $U_2 \geq 3$ pa stoga može utjecati na srednju vrijednost. Iznos mjerne nesigurnosti u ovom slučaju je velik jer je srednja vrijednost remanentnog toka blizu nuli.

6.2. Propagacija mjerne nesigurnosti mjerene veličine za metodu određivanja remanentnog toka na temelju prijelaznog stanja uzrokovanog uklopom transformatora na nazivni izmjenični napon

U procesu testiranja metode određivanja remanentnog toka na temelju prijelaznog stanja uzrokovanog uklopom transformatora na nazivni izmjenični napon provedena su mjerenja preuzeta iz doktorskog rada [16] gdje je računata vrijednost relativne nesigurnosti napona sekundara od 1 %. Budući da u nekim slučajevima struja nije dostigla vrijednost odabrane struje u području zasićenja, nije bilo moguće odrediti ni remanentni tok. U tablici 6.5. prikazane su srednje vrijednosti remanentnog toka za relativnu nesigurnost izmjerenog napona sekundara od 1 % koje su dobivene Monte Carlo simulacijama.

Tablica 6.5. Dobivene srednje vrijednosti remanentnog toka za relativnu nesigurnost napona sekundara od 1 % iskazane u mVs

U_2 (V)	Fazni kut uklopa, α						
	0°	30°	60°	90°	120°	150°	180°
36 (+)	3,082	3,089	3,111	3,115	3,095	-	3,048
33 (+)	2,761	2,793	2,782	2,773	2,762	-	2,718
30 (+)	2,142	2,189	2,195	2,398	2,348	2,134	2,287
27 (+)	1,829	1,898	2,115	2,119	1,876	1,816	2,005
24 (+)	1,634	1,745	1,584	1,734	-	1,696	1,548
21 (+)	1,345	1,463	1,405	1,367	-	1,246	1,186
18 (+)	1,181	1,349	1,068	1,035	-	1,135	1,218
15 (+)	1,030	1,100	0,885	1,050	0,870	0,811	0,844
12 (+)	0,612	0,527	0,626	0,699	0,494	0,577	0,594
9 (+)	0,414	0,398	0,469	0,382	0,409	0,296	0,365
6 (+)	0,300	0,355	0,360	0,325	0,276	0,246	0,208
3 (+)	0,183	0,192	0,213	0,157	0,126	0,088	0,087
0	-0,029	0,020	0,024	0,010	-0,023	-0,099	-0,085
3 (-)	-0,137	-0,105	-0,114	-	-0,199	-0,220	-0,221
6 (-)	-0,278	-0,240	-0,263	-	-0,360	-0,407	-0,392
9 (-)	-0,418	-0,365	-0,311	-	-0,459	-0,490	-0,503
12 (-)	-0,686	-0,713	-0,695	-0,728	-0,710	-0,847	-0,671
15 (-)	-0,953	-0,744	-0,785	-1,021	-0,935	-0,936	-1,034
18 (-)	-1,029	-1,106	-1,071	-0,971	-1,063	-1,143	-1,287
21 (-)	-1,422	-1,226	-1,173	-1,495	-1,417	-1,413	-1,250
24 (-)	-1,501	-1,636	-	-1,788	-1,565	-1,637	-1,889
27 (-)	-1,816	-1,807	-	-2,118	-1,902	-2,108	-1,952
30 (-)	-2,143	-2,227	-2,335	-2,243	-2,289	-2,162	-2,325
33 (-)	-2,712	-2,733	-2,772	-2,752	-2,742	-2,787	-2,761
36 (-)	-3,045	-	-3,089	-3,099	-3,098	-3,094	-3,083

Tablica 6.6. Mjerne nesigurnosti za relativnu nesigurnost napona sekundara od 1 % iskazane u μVs

U_2 (V)	Fazni kut uklopa, α						
	0°	30°	60°	90°	120°	150°	180°
36 (+)	5,935	5,838	5,790	5,788	5,819	-	5,506
33 (+)	6,048	5,942	5,811	5,798	5,862	-	5,265
30 (+)	6,111	6,058	5,936	5,912	5,959	7,359	5,083
27 (+)	6,143	6,134	5,970	5,919	6,139	7,238	4,992
24 (+)	6,242	6,152	6,076	6,045	-	7,149	4,971
21 (+)	6,316	6,198	6,051	6,092	-	7,172	4,775
18 (+)	6,316	6,248	6,208	6,188	-	7,136	4,885
15 (+)	6,328	6,274	6,211	6,233	7,665	7,196	4,806
12 (+)	6,541	6,421	6,259	6,301	7,617	6,956	4,741
9 (+)	6,333	6,305	6,300	6,245	7,565	7,125	4,667
6 (+)	6,455	6,380	6,272	6,299	7,314	6,961	4,636
3 (+)	6,569	6,450	6,357	6,476	7,556	6,893	4,596
0	6,577	6,300	6,158	6,462	7,261	6,907	4,538
3 (-)	6,645	6,371	6,306	-	7,549	6,865	4,475
6 (-)	6,530	6,416	6,318	-	7,510	6,808	4,513
9 (-)	6,543	6,404	6,301	-	7,192	6,926	4,398
12 (-)	6,633	6,558	6,537	7,896	7,169	6,840	4,435
15 (-)	6,636	6,660	6,391	7,901	7,230	6,871	4,434
18 (-)	6,694	6,609	6,572	7,704	7,270	6,835	4,311
21 (-)	6,756	6,503	6,591	7,771	7,177	6,689	4,317
24 (-)	6,749	6,681	-	7,704	7,093	6,752	4,205
27 (-)	6,821	6,761	-	7,733	7,168	6,734	4,165
30 (-)	6,923	6,838	8,141	7,640	7,083	6,533	4,055
33 (-)	7,007	6,999	7,937	7,511	7,018	6,517	3,869
36 (-)	7,178	-	7,760	7,337	6,910	6,392	3,716

Tablica 6.7. Relativne mjerne nesigurnosti za relativnu nesigurnost izmjerene napona sekundara od 1 %

U_2 (V)	Fazni kut uklopa, α							Srednja vrijednost $u_{\%SRu}$
	0°	30°	60°	90°	120°	150°	180°	
36 (+)	0,193 %	0,189 %	0,186 %	0,186 %	0,188 %	-	0,181 %	0,187 %
33 (+)	0,219 %	0,213 %	0,209 %	0,209 %	0,212 %	-	0,194 %	0,209 %
30 (+)	0,285 %	0,277 %	0,270 %	0,247 %	0,254 %	0,345 %	0,222 %	0,271 %
27 (+)	0,336 %	0,323 %	0,282 %	0,279 %	0,327 %	0,399 %	0,249 %	0,314 %
24 (+)	0,382 %	0,353 %	0,384 %	0,349 %	-	0,422 %	0,321 %	0,368 %
21 (+)	0,470 %	0,424 %	0,431 %	0,446 %	-	0,576 %	0,402 %	0,458 %
18 (+)	0,535 %	0,463 %	0,581 %	0,598 %	-	0,629 %	0,401 %	0,534 %
15 (+)	0,615 %	0,570 %	0,702 %	0,593 %	0,881 %	0,887 %	0,570 %	0,688 %
12 (+)	1,068 %	1,219 %	0,999 %	0,902 %	1,543 %	1,205 %	0,799 %	1,105 %
9 (+)	1,528 %	1,584 %	1,343 %	1,635 %	1,850 %	2,404 %	1,278 %	1,660 %
6 (+)	2,150 %	1,795 %	1,743 %	1,939 %	2,654 %	2,829 %	2,224 %	2,191 %
3 (+)	3,581 %	3,364 %	2,991 %	4,113 %	6,016 %	7,872 %	5,278 %	4,745 %
0	22,85 %	31,78 %	25,18 %	61,81 %	31,31 %	6,956 %	5,346 %	26,46 %
3 (-)	4,856 %	6,063 %	5,509 %	-	3,802 %	3,121 %	2,022 %	4,229 %
6 (-)	2,349 %	2,671 %	2,401 %	-	2,089 %	1,673 %	1,153 %	2,056 %
9 (-)	1,565 %	1,754 %	2,029 %	-	1,567 %	1,413 %	0,875 %	1,534 %
12 (-)	0,966 %	0,920 %	0,940 %	1,085 %	1,010 %	0,807 %	0,661 %	0,913 %
15 (-)	0,696 %	0,895 %	0,814 %	0,774 %	0,774 %	0,734 %	0,429 %	0,731 %
18 (-)	0,651 %	0,598 %	0,614 %	0,794 %	0,684 %	0,598 %	0,335 %	0,611 %
21 (-)	0,475 %	0,531 %	0,562 %	0,520 %	0,507 %	0,474 %	0,345 %	0,488 %
24 (-)	0,450 %	0,408 %	-	0,431 %	0,453 %	0,412 %	0,223 %	0,396 %
27 (-)	0,376 %	0,374 %	-	0,365 %	0,377 %	0,319 %	0,213 %	0,337 %
30 (-)	0,323 %	0,307 %	0,349 %	0,341 %	0,309 %	0,302 %	0,174 %	0,301 %
33 (-)	0,258 %	0,256 %	0,286 %	0,273 %	0,256 %	0,234 %	0,140 %	0,243 %
36 (-)	0,236 %	-	0,251 %	0,237 %	0,223 %	0,207 %	0,121 %	0,213 %

Tablica 6.8. Broj sljedova Monte Carlo simulacija za relativnu nesigurnost izmjerenog napona sekundara od 1 %

U_2 (V)	Fazni kut uklopa, α						
	0°	30°	60°	90°	120°	150°	180°
36 (+)	180	127	154	132	159	-	121
33 (+)	169	164	150	2	152	-	148
30 (+)	160	157	151	173	153	230	130
27 (+)	156	129	136	153	158	263	130
24 (+)	195	177	158	141	-	196	108
21 (+)	168	169	152	181	-	255	111
18 (+)	197	195	190	176	-	220	105
15 (+)	171	133	188	175	285	237	101
12 (+)	193	176	211	182	294	214	121
9 (+)	196	155	170	162	274	196	121
6 (+)	166	167	191	185	251	219	109
3 (+)	196	180	214	176	276	220	101
0	192	185	168	177	230	195	74
3 (-)	208	193	195	-	239	217	87
6 (-)	153	215	162	-	235	205	112
9 (-)	218	206	171	-	233	228	97
12 (-)	190	189	184	271	257	193	89
15 (-)	195	219	192	270	262	217	85
18 (-)	167	180	206	270	258	209	78
21 (-)	182	175	203	261	211	194	92
24 (-)	207	181	-	270	203	201	2
27 (-)	196	187	-	280	260	209	88
30 (-)	216	187	325	247	164	217	86
33 (-)	221	250	269	216	236	185	51
36 (-)	210	-	283	258	173	183	53

Iz tablice 6.7 vidi se da relativna mjerna nesigurnost ($u_{\%}$) ne postiže vrijednosti veće od 5 %, osim kada je $U_2 = 0$ V. Međutim, to se događa zbog relativno male apsolutne vrijednosti srednje vrijednosti zaostalog toka, s obzirom da je ona u nazivniku kada se računa relativna mjerna nesigurnost. Dodatno, relativna mjerna nesigurnost smanjuje se povećanjem apsolutne srednje vrijednosti zaostalog toka.

Kako bi se usporedile metode i trend propagacije nesigurnosti pri povećanju nesigurnosti napona na sekundaru, izračunata je srednja vrijednost relativne mjerne nesigurnosti remanentnog toka ($u_{\%SRu}$) zasebno za svaki izmjereni napon sekundara po kutovima:

$$u_{\%SRu} = \frac{1}{7} \sum_{i=1}^7 u_{\%i} \quad (6-3)$$

prikazanima u tablici 6.7. a ukupna srednja vrijednost relativne mjerne nesigurnosti magnetskog toka ($u_{\%SR}$):

$$u_{\%SR} = \frac{1}{24} \sum_{i=1}^{24} u_{\%i} \quad (6-4)$$

te iznosi 1,03258 %. Relativna nesigurnost kod napona $U_2 = 0$ V nije uzeta u obzir jer značajno odstupa od relativnih mjernih nesigurnosti kada je napon $U_2 \geq 3$ pa stoga može utjecati na srednju vrijednost. Iznos mjerne nesigurnosti u ovom slučaju je velik jer je srednja vrijednost remanentnog toka blizu nuli.

6.3. Propagacija mjerne nesigurnosti mjerene veličine za metodu određivanja remanentnog toka na temelju prijelaznog stanja uzrokovanog uklopom transformatora na niski istosmjerni napon

Prilikom ispitivanja metode određivanja remanentnog toka na temelju prijelaznog stanja uzrokovanog uklopom transformatora na niski istosmjerni napon provedena su mjerenja preuzeta iz doktorskog rada [16] gdje je računata vrijednost relativne nesigurnosti napona sekundara od 1 %. Iz rezultata navedenih mjerenja, vidi se da relativna mjerna nesigurnost ($u_{\%}$) ne postiže vrijednosti veće od 1 %, osim kada je $U_2 = 0$ V. Međutim, to se događa zbog relativno male apsolutne vrijednosti srednje vrijednosti zaostalog toka, s obzirom da je ona u nazivniku kada se

računa relativna mjerna nesigurnost. Dodatno, relativna mjerna nesigurnost smanjuje se povećanjem apsolutne srednje vrijednosti zaostalog toka.

Kako bi se usporedile metode i trend propagacije mjerne nesigurnosti pri povećanju nesigurnosti napona na sekundaru, izračunata je ukupna srednja vrijednost relativne mjerne nesigurnosti remanentnog toka ($u_{\%}$):

$$u_{\%SR} = \frac{1}{24} \sum_{i=1}^{24} u_{\%i} \quad (6-5)$$

te iznosi 0,19504 %. Relativne mjerne nesigurnosti kod napona $U_2 = 0$ V nisu uzete u obzir jer iste značajno odstupaju od relativnih mjernih nesigurnosti kada je napon $U_2 \geq 3$ pa stoga može utjecati na srednju vrijednost. Iznos mjerne nesigurnosti u ovom slučaju je velik jer je srednja vrijednost remanentnog toka blizu nuli.

6.4. Analiza rezultata

Tablica 6.9. Srednje vrijednosti relativne mjerne nesigurnosti za sve slučajeve relativne mjerne nesigurnosti.

Metode	Relativna nesigurnost napona sekundara	Srednja vrijednost relativne mjerne nesigurnosti remanentnog toka, $u_{\%SR}$
Prva metoda – ustaljeno stanje, nazivni izmjenični napon	1 %	4,70375 %
Druga metoda – prijelazno stanje, nazivni izmjenični napon	1 %	1,03258 %
Treća metoda – prijelazno stanje, niski istosmjerni napon	1 %	0,19504 %

Iz tablice 6.9. vidi se razlika srednje vrijednosti relativne mjerne nesigurnosti remanentnog toka u odnosu na relativnu mjernu nesigurnost napona sekundara za svaku od tri provedene metode.

Za prvu metodu, mjerna nesigurnost mjerene veličine propagira na način da je mjerna nesigurnost zaostalog toka oko pet puta veća od mjerne nesigurnosti napona sekundara. Za drugu metodu, mjerna nesigurnost mjerene veličine propagira na način da je mjerna nesigurnost zaostalog toka gotovo jednaka mjernoj nesigurnosti napona sekundara, dok je za treću metodu mjerna nesigurnost zaostalog toka oko pet puta manja od mjerne nesigurnosti napona sekundara.

7. ZAKLJUČAK

Zadatak u ovom radu je usporedba tri metode određivanja remanentnog magnetskog toka na temelju propagacije mjerne nesigurnosti mjerenih veličina primjenom adaptivne Monte Carlo metode. Za sve tri metode rezultati mjerenja remanentnog toka preuzeti su iz doktorskog rada [16] gdje su računane vrijednosti relativne nesigurnosti napona sekundara od 1 %. Kako bi se usporedile metode na temelju propagacije mjerne nesigurnosti napona sekundara, izračunate su srednje vrijednosti relativne mjerne nesigurnosti remanentnog toka te ukupna srednja relativna mjerna nesigurnost remanentnog toka za svaku od tri metode.

Relativna nesigurnost napona sekundara za sve tri metode je 1 %. Prva metoda se temelji na stacionarnom stanju nakon uklopa transformatora na nazivni izmjenični napon pri čemu je vrijednost remanentnog toka određena bez podataka o prethodnim stanjima i parametrima transformatora. Izračunata ukupna srednja vrijednost relativne mjerne nesigurnosti magnetskog toka u ovom slučaju je 4,70 %. Druga metoda se temelji na prijelaznoj pojavi prilikom uklopa transformatora na nazivni izmjenični napon, a izračunata ukupna srednja vrijednost relativne mjerne nesigurnosti magnetskog toka je 1,03 %. Treća metoda određivanja remanentnog toka temelji se na prijelaznom stanju uzrokovanog uklopom transformatora na niski istosmjerni napon, a izračunata ukupna srednja vrijednost relativne mjerne nesigurnosti remanentnog toka je 0,20 %.

Temeljem analize dobivenih rezultata, vidljivo je da je treća metoda najbolja za određivanje remanentnog toka na temelju propagacije mjerne nesigurnosti mjerenih veličina primjenom adaptivne Monte Carlo metode.

LITERATURA

- [1] D. Žarko, B. Čučić, *Transformatori u teoriji i praksi*, Graphis Zagreb, Zagreb, 2021.
- [2] Z. Haznadar, Ž. Štih, *Elektromagnetizam 1*, Školska knjiga, Zagreb, 1997.
- [3] Ž. Štih, B. Trkulja, "*Elektromagnetska polja - Magnetostatika*", Zagreb, 2010., dostupno na: https://www.fer.unizg.hr/_download/repository/2_materijali_magnetostatika.pdf
- [4] W. Ge, Y. Wang, Z. Zhao, X. Yang, Y. Li, "*Residual Flux in the Closed Magnetic Core of a Power Transformer*", IEEE, 2014.
- [5] V. Kuchanskyy, O. Rubanenko, "*Influence assesment of autotransformer remanent flux on resonance overvoltage*", U.P.B. Sci. Bull, 2020.
- [6] R. G. Bruce, A. Wright, "*Remanent flux in current-transformer cores*", 1966.
- [7] J. Duan, Z. Jin, Y. Lei, "*Residual Flux Suppression of Protective Current Transformers for Autoreclosure Process*", 2017.
- [8] U. Parikh, B. R. Bhalja, "*Mitigation of magnetic inrush current during controlled energization of coupled un-loaded power transformers in presence of residual flux without load side voltage measurements*", 2016.
- [9] Slika, preuzeto sa: <https://www.hindawi.com/journals/mpe/2013/215647/fig16/>
- [10] E. Hajipour, M. Salehizadeh, M. Vakilian, M. Sanaye-Pasand, "*Residual Flux Mitigation of Protective Current Transformers used in an Auto-reclosing Scheme*", IEEE, 2015.
- [11] M. Yang, W. Sima, P. Duan, M. Zou, D. Peng, Q. Yang, Q. Duan, "*Electromagnetic transient study on flexible control processes of ferroresonance*", 2017.,
- [12] K. Milićević, D. Vinko, D. Vulin, "*Experimental investigation of impact of remnant flux on the ferroresonance initiation*", 2014.,
- [13] D. Tishuai, Z. Bi-de, F. Chun-en, L. Wei, R. Xiao, C. Chuanjiang, "*Influence of System Transients on the Residual Flux of Three-phase Transformers*", Dept. School of Electrical Engineering and Electronic Information Xihua University Chengdu, China, 2017.
- [14] D. Cavallera, V. Oiring, J. L. Coulomb, O. Chadebec, B. Caillault, F. Zgainski, "*A new method to evaluate residual flux thanks to leakage flux, application to a transformer*", IEEE, 2014.

- [15] C. Wei, X. Li, M. Yang, Z. Ma, H. Hou, “*Novel remanence determination for power transformers based on magnetizing inductance measurements*”, *Energies*, 2019.
- [16] D. Vulin, „*Metode određivanja remanentnog toka u magnetskoj jezgri*“, doktorski rad, Fakultet elektrotehnike, računarstva i informacijskih tehnologija, 2020.
- [17] W. Ge, Y. Wang, Z. Zhao, X. Yang, Y. Li, “*Residual Flux in the Closed Magnetic Core of a Power Transformer*”, *IEEE*, 2014.
- [18] *Guide to the expression of Uncertainty in Measurement*
- [19] B. Runje, „*Predavanja iz kolegija Teorija i tehnika mjerenja*“, Zagreb, 2014.
- [20] V. Chan, „*Theory and Applications of Monte Carlo Simulations*“, 2013.
- [21] Slika, preuzeto sa: <https://api.intechopen.com/media/chapter/43533/media/image1.png>
- [22] D. P. Kroese, T. Brereton, T. Taimre, Z. I. Botev, „*Why the Monte Carlo Method is so important today*“,

SAŽETAK

U ovom radu zadatak je bio usporediti tri metode određivanja remanentnog toka magnetske jezgre na temelju propagacije mjerne nesigurnosti mjerenih veličina primjenom adaptivne Monte Carlo metode. Kako bi se usporedile metode, relativna mjerna nesigurnost mjerenih veličina postavljena je na iznos od 1 % za sve tri metode. Temeljem rezultata analize, metode su rangirane prema procjeni propagacije mjerne nesigurnosti mjerenih veličina.

Ključne riječi: mjerna nesigurnost, Monte Carlo metoda, propagacija mjerne nesigurnosti, remanentni magnetski tok

ABSTRACT

In this paper, the goal was to compare the three methods of determining the remanent flux in the magnetic core based on the propagation of the measuring uncertainty of the measured variables using the adaptive Monte Carlo method. In order to compare the methods, the relative measurement uncertainty of the measured variables is set to 1 % for all the methods. Based on the calculation results, the methods are ranked according to estimation of the propagation of the measurement uncertainty.

Keywords: measurement uncertainty, Monte Carlo method, propagation of the measurement uncertainty, remanent magnetic flux

ŽIVOTOPIS

Antonio Getoš rođen je 12.11.1993. u Osijeku, s trenutačnim prebivalištem u Jurjevcu Punitovačkom. Pohađao je Osnovnu školu Josipa Kozarca u Josipovcu Punitovačkom te nakon nje upisuje srednju Elektrotehničku i prometnu školu Osijek, smjer Tehničar za računalstvo. Nakon završetka srednjoškolskog obrazovanja, upisuje stručni studij elektrotehnike, smjer Informatika, na Elektrotehničkom fakultetu Osijek, današnjem Fakultetu elektrotehnike, računarstva i informacijskih tehnologija Osijek.

Antonio Getoš