

Usporedba transformatora sa ručnom i automatskom preklpokom

Valentić, Lovro

Undergraduate thesis / Završni rad

2022

Degree Grantor / Ustanova koja je dodijelila akademski / stručni stupanj: **Josip Juraj Strossmayer University of Osijek, Faculty of Electrical Engineering, Computer Science and Information Technology Osijek / Sveučilište Josipa Jurja Strossmayera u Osijeku, Fakultet elektrotehnike, računarstva i informacijskih tehnologija Osijek**

Permanent link / Trajna poveznica: <https://um.nsk.hr/um:nbn:hr:200:235139>

Rights / Prava: [In copyright](#)/[Zaštićeno autorskim pravom.](#)

Download date / Datum preuzimanja: **2025-03-29**

Repository / Repozitorij:

[Faculty of Electrical Engineering, Computer Science and Information Technology Osijek](#)



**SVEUČILIŠTE JOSIPA JURJA STROSSMAYERA U OSIJEKU
FAKULTET ELEKTROTEHNIKE, RAČUNARSTVA I
INFORMACIJSKIH TEHNOLOGIJA OSIJEK**

Sveučilišni studij

**USPOREDBA TRANSFORMATORA S RUČNOM I
AUTOMATSKOM PREKLOPKOM**

Završni rad

Lovro Valentić

Osijek, 2022.

**FERIT**FAKULTET ELEKTROTEHNIKE, RAČUNARSTVA
I INFORMACIJSKIH TEHNOLOGIJA **OSIJEK****Obrazac Z1P - Obrazac za ocjenu završnog rada na preddiplomskom sveučilišnom studiju**

Osijek, 14.09.2022.

Odboru za završne i diplomske ispite

**Prijedlog ocjene završnog rada na
preddiplomskom sveučilišnom studiju**

Ime i prezime Pristupnika:	Lovro Valentić
Studij, smjer:	Preddiplomski sveučilišni studij Elektrotehnika i informacijska tehnologija
Mat. br. Pristupnika, godina upisa:	4745, 23.07.2019.
OIB Pristupnika:	42356277142
Mentor:	Izv. prof. dr. sc. Krešimir Fekete
Sumentor:	,
Sumentor iz tvrtke:	
Naslov završnog rada:	Usporedba transformatora sa ručnom i automatskom preklopkom
Znanstvena grana rada:	Elektroenergetika (zn. polje elektrotehnika)
Zadatak završnog rad:	Korištenjem simulacije u računalnom programu, istražiti i usporediti transformatore sa ručnom i automatskom preklopkom korištene u distribucijskim mrežama.
Prijedlog ocjene završnog rada:	Izvrstan (5)
Kratko obrazloženje ocjene prema Kriterijima za ocjenjivanje završnih i diplomskih radova:	Primjena znanja stečenih na fakultetu: 2 bod/boda Postignuti rezultati u odnosu na složenost zadatka: 3 bod/boda Jasnoća pismenog izražavanja: 2 bod/boda Razina samostalnosti: 3 razina
Datum prijedloga ocjene od strane mentora:	14.09.2022.
Datum potvrde ocjene od strane Odbora:	21.09.2022.
Potvrda mentora o predaji konačne verzije rada:	<i>Mentor elektronički potpisao predaju konačne verzije.</i>
	Datum:

**FERIT**FAKULTET ELEKTROTEHNIKE, RAČUNARSTVA
I INFORMACIJSKIH TEHNOLOGIJA **OSIJEK****IZJAVA O ORIGINALNOSTI RADA**

Osijek, 21.09.2022.

Ime i prezime studenta:

Lovro Valentić

Studij:

Preddiplomski sveučilišni studij Elektrotehnika i informacijska tehnologija

Mat. br. studenta, godina upisa:

4745, 23.07.2019.

Turnitin podudaranje [%]:

10

Ovom izjavom izjavljujem da je rad pod nazivom: **Usporedba transformatora sa ručnom i automatskom preklopkom**

izrađen pod vodstvom mentora Izv. prof. dr. sc. Krešimir Fekete

i sumentora ,

moj vlastiti rad i prema mom najboljem znanju ne sadrži prethodno objavljene ili neobjavljene pisane materijale drugih osoba, osim onih koji su izričito priznati navođenjem literature i drugih izvora informacija. Izjavljujem da je intelektualni sadržaj navedenog rada proizvod mog vlastitog rada, osim u onom dijelu za koji mi je bila potrebna pomoć mentora, sumentora i drugih osoba, a što je izričito navedeno u radu.

Potpis studenta:

SADRŽAJ

1. UVOD.....	1
1.1. Zadatak završnog rada.....	2
2. PREGLED PODRUČJA TEME.....	3
3. DISTRIBUTIVNI TRANSFORMATOR.....	5
3.1. Distributivni transformator s ručnom preklopkom.....	7
3.2. Distributivni transformator s automatskom preklopkom.....	9
3.2.1. Sustav Gridcon iTap kao projektno rješenje regulacijskog distributivnog transformatora (RDT-a).....	12
3.2.2. Sklopka sustava Gridcon iTap.....	13
3.2.3. Jedinica za upravljanje i motorna jedinica sustava Gridcon iTap.....	14
3.2.4. Pomoćna prigušnica sustava Gridcon iTap.....	14
3.2.5. Upotreba RDT-a u trafostanici distribucijske mreže.....	15
3.2.6. Osnovni algoritam automatske regulacije RDT-a.....	15
3.2.7. Sklopka vakuumske tehnologije kao nova generacija RDT-a.....	16
3.3. Distributivni transformator s automatskom preklopkom u odnosu na distributivni transformator s ručnom preklopkom.....	18
4. SIMULACIJA DISTRIBUTIVNOG TRANSFORMATORA S RUČNOM I AUTOMATSKOM PREKLOPKOM.....	20
4.1. Opis mreže na kojoj se izvode simulacije.....	20
4.2. Grafovi dnevne proizvodnje i potrošnje prema kojima se izvode simulacije.....	21
4.3. Izvođenje i rezultati simulacija.....	25
4.3.1. Rezultati 1. i 2. scenarija.....	26
4.3.2. Rezultati 3. i 4. scenarija.....	28

4.3.3. Utjecaj distribuiranih izvora električne energije na distribucijsku mrežu.....	29
5. ZAKLJUČAK.....	30
LITERATURA.....	32
SAŽETAK.....	34
ABSTRACT.....	34
ŽIVOTOPIS.....	35

1. UVOD

U današnje vrijeme ljudski rad sve više zamjenjuju automatizirani strojevi, procesi ili sustavi. Automatizacija se vrši pomoću određenih mehaničkih i elektroničkih uređaja koji zapravo zamjenjuju ljudski rad, odnosno poslove u smislu nadziranja sustava i procesa ili donošenje odluka bitnih za odvijanje tih procesa koji su za čovjeka previše složeni ili jednostavno opasni. Klasični distributivni transformator, odnosno transformator s ručnom preklopkom je onaj transformator koji je nastao prije te onaj za čiji je upravljanje ipak potreban ljudski rad. Dakle, za upravljanje distributivnog transformator s ručnom preklopkom potreban je fizički rad, odnosno rad čovjeka. S druge strane imamo noviju generaciju distributivnih transformatora, a to su distributivni transformatori s automatskom preklopkom za čije upravljanje nije potreban ljudski rad već se upravljanje odvija daljinski pomoću motorne jedinice. Nadalje, razlog zbog kojeg uopće dolazi do potrebe korištenja distributivnih transformatora s automatskom preklopkom je problem s nepredvidivosti promjena napona u distribucijskoj mreži. Za takvu mrežu je potreban isključivo takav transformator koji će sadržavati veći opseg regulacije, odnosno veći broj položaja regulacije na sredjenaponskoj strani i koji će naravno omogućavati automatsko održavanje napona na niskonaponskoj strani.

Cilj ovog završnog rada je ukazati na prednost primjene automatiziranih sustava u smislu usporedbe distributivnog transformatora s automatskom preklopkom u odnosu na distributivni transformator s ručnom preklopkom. Završni rad je podijeljen u dva dijela. Najprije je obrađena teorijska analiza distributivnih transformatora s ručnom i automatskom preklopkom te je provedena usporedba na temelju njihovih podataka. Za usporedbu su odabrana dva transformatora u vlasništvu Hrvatskog proizvođača Končar – Elektroindustrija d.d.. Nakon teorijskog dijela za izradu praktičnog dijela zadatka odabran je softver DIGSILENT kako bi se izradile simulacije za usporedbu distributivnog transformatora s ručnom i automatskom preklopkom.

Završni rad se sastoji od pet poglavlja. U prvom poglavlju nalazi se uvod u temu, odnosno zadatak ovog završnog rada kao i cilj istog. Drugo poglavlje predstavlja pregled područja teme, odnosno radova koji su usko povezani s temom ovog završnog rada. Treće poglavlje je predstavljeno kao poglavlje u kojem se teorijski obrađuje tema te je podijeljeno u tri potpoglavlja. Potpoglavlja u trećem poglavlju rada su sljedeća: najprije je obrađeno općenito o distributivnom transformatoru, zatim o distributivnom transformatoru s ručnom preklopkom, o distributivnom transformatoru s automatskom preklopkom za kojeg je detaljnije opsiano u više manjih potpoglavlja o sustavu Gridcon iTap i njegovim dijelovima kao i nova generacija takvih

transformatora te je u zadnjem potpoglavlju poglavlja tri obrađena usporedba transformatora s ručnom i automatskom preklopkom. Četvrto poglavlje je poglavlje koje predstavlja praktični dio ovog završnog rada te je podijeljeno u tri potpoglavlja. Potpoglavlja u četvrtom poglavlju rada su sljedeća: prvo potpoglavlje koje sadrži opis i prikaz modela mreže na kojoj se izvode simulacije, drugo potpoglavlje koje sadrži tablični i grafički prikaz podataka dnevne proizvodnje i potrošnje energije potrebnih za izvođenje simulacija te treće potpoglavlje koje sadrži rezultate simulacija prethodno određenih četiri scenarija. U petom poglavlju naveden je zaključak ovog završnog rada kreiran na temelju dobivenih rezultata simulacija.

1.1. Zadatak završnog rada

Korištenjem simulacije u računalnom programu, istražiti i usporediti transformatore s ručnom i automatskom preklopkom korištene u distribucijskim mrežama.

2. PREGLED PODRUČJA TEME

U diplomskom radu [1] objašnjena je važnost i značenje nazivnog napona te problemi koji mogu nastati prilikom pada napona. Također, autor navodi i opisuje svaki od pojedinih elemenata mreže na kojima je moguća regulacija napona s naglaskom na transformatore s poprečnom regulacijom. Koristeći simulacijski program za tokove snaga, autor u literaturi [1] dolazi do sljedećeg zaključka: „Pomoću programa za simulaciju tokova snage promjenom kuta napona na transformatoru promatrano je što se događa sa mrežom, te došli do zaključka da korak regulacije kuta na transformatoru treba biti što manji.“

U diplomskom radu [2] objašnjen je princip automatske regulacije napona uz promjenu odnosa transformacije pod opterećenjem na energetskim transformatorima. Autor u literaturi [2] navodi: „Najvažnija karakteristika regulacijskih transformatora je promjenjivi prijenosni omjer s kojim se može utjecati na tokove jalovih snaga i vrijednosti napona u mreži, ili utjecati na fazni kut i tokove djelatnih snaga.“ Također, autor navodi kako je regulacijska preklopka za regulaciju pod opterećenjem jedan od najvažnijih elemenata sustava za automatsku regulaciju napona. Koristeći programski paket DIgSILENT, autor pomoću simulacije prikazuje značaj regulacijskog distributivnog transformatora tijekom dvadeset i četiri satnog rada na distribucijskoj mreži.

U diplomskom radu [3] objašnjena je potreba za automatskim upravljanjem u elektroenergetskim sustavima kao i vrste automatskog upravljanja u elektroenergetskim sustavima, s naglaskom na regulaciju jalove snage i napona. Uporabom lineranog matematičkog modela generatora sa sinkronom brzinom te njegovog uzбудnika autor simulira automatsku regulaciju napona u programskom paketu MATLAB/SIMULINK. Kroz praktičan primjer autor u literaturi [3] dolazi do sljedećeg zaključka: „Primarna regulacija napona važna je u EES-u zbog održavanja napona unutar propisanih granica u svim dijelovima sustava. Prema tome potrebno je odabrati što brži i točniji regulator, kako bi se utjecaj poremećaja na napon u sustavu uspješno neutralizirao.“

U referatu [4] objašnjeni su razlozi zbog kojih su razvijeni regulacijski distributivni transformatori koji zadovoljavaju zahtjeve naprednijih distribucijskih mreža. Također u literaturi [4] autori navode sljedeću bitnu stavku za instalaciju regulacijskih distributivnih transformatora: „a kako bi se omogućila instalacija takvih transformatora u postojeće transformatorske stanice, zadržane su tlocrtne dimenzije klasičnog distributivnog transformatora.“ Autori raznim ispitivanjima dolaze do zaključka o poticanju daljnje proizvodnje regulacijskih distributivnih transformatora.

U stručnom radu [5] opisan je dizajn regulacijskog distributivnog transformatora s ugrađenom sklopkom vakuumske tehnologije za regulaciju napona pod opterećenjem što predstavlja novu generaciju ovakih transformatora. Autori u literaturi [5] navode sljedeću bitnu stavku za izradu nove generacije sklopke: „Nova generacija sklopke osmišljena je tako da bude što kompaktnija kako bi se mogla ugraditi u sve snage distributivnih transformatora, a da se zadrže tlocrtne dimenzije klasičnog distributivnog transformatora.“ Ispitivanjem prototipa s novom vakuumskom sklopkom uz regulaciju pod naponom, autori dolaze do zaključka o poticanju daljnje proizvodnje takvog tipa regulacijskog distributivnog transformatora.

U znanstvenom radu [6] pomoću simulacija u programskom paketu DIGSILENT provedeno je istraživanje kako fotonaponske elektrane utječu na distribucijsku mrežu, odnosno utjecaj razvoja fotonaponskih sustava na naponske prilike koje se očituju kod opskrbljivača. Rezultati simulacija koje su proveli autori pokazuju kako transformator s ručnom preklopkom u takvim situacijama, mora biti zamijenjen s transformatorom s automatskom preklopkom kako bi se naponske razine zadržale unutar granica koje su definirane zakonom.

3. DISTRIBUTIVNI TRANSFORMATOR

Prema autorima u literaturi [7, str. 295]: „Transformator je statički elektromagnetski uređaj koji na principu elektromagnetske indukcije pretvara izmjenični napon i struju pri istoj frekvenciji u napon i struju najčešće drugih vrijednosti.“

Distributivni transformator korišten je u distribucijskom dijelu elektroenergetske mreže, a uloga mu je postepeno snižavati naponsku razinu od 110 kV do razine koju je potrebno isporučiti krajnjem korisniku (0,4 kV u kućanstvima) [8].

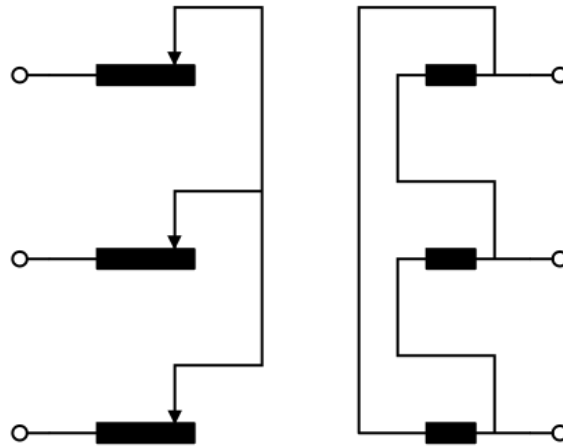
Kod distributivnih transformatora regulacija napona odvija se mijenjanjem broja zavoja regulacijskih namota pomoću preklopke, tako da se na nekom namotu uzme veći ili manji broj zavoja. Regulacija se obično odvija na namotu višeg napona, odnosno na namotu koji predstavlja primarni namot. Spomenuta preklopka može se izvesti na dva načina:

- 1. Ručna preklopka – regulacija napona izvršava se ručno (fizički) i u beznaponskom stanju (transformator nije u pogonu) što predstavlja jeftiniji način regulacije napona,
- 2. Automatska preklopka – regulacija napona izvršava se automatski (daljinsko upravljanje pomoću motorne jedinice) i u naponskom stanju (transformator je u pogonu) što predstavlja jednostavniji, ali skuplji način regulacije napona.

Dakle, distributivni transformatori dijele se na transformatore s ručnom preklopkom i transformatore s automatskom preklopkom. Transformatori s ručnom preklopkom u beznaponskom stanju prilagođavaju primarni napon naponu mreže na mjestu ugradnje, najčešće u stupnjevima $\pm 2,5 \%$ ili $\pm 5 \%$ nazivnog napona. Transformatori s automatskom preklopkom ugrađuju se u mreže višeg napona (obično snage veće od 10 MVA), pomoću kojih se napon može regulirati bez prekidanja pogona (pod teretom) i u širim granicama (npr. $\pm 10 \times 1,5 \%$ nazivnog napona) [7, str. 299].

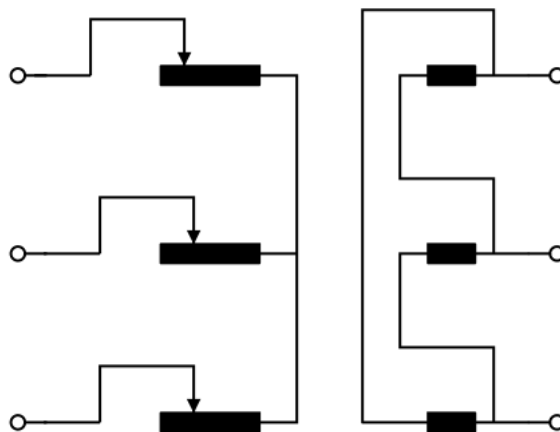
Preklopka za regulaciju napona može biti smještena na dva mjesta u transformatoru:

- 1. U zvjezdištu transformatora – ovakva izvedba je jednostavnija budući da između tri faze nema napona pa je jednostavnije tri pola preklopke međusobno izolirati,



Slika 3.1. Shematski prikaz kada je regulacijska preklopka smještena u zvjezdištu transformatora [9].

- 2. Na faznim priključcima – ovakva izvedba koristi se samo u slučaju ako zbog nekog razloga nije moguće smjestiti preklopku u zvjezdište (npr. kod štednog spoja transformatora) te se u tom slučaju preklopka izvodi s tri odvojena pola [9].



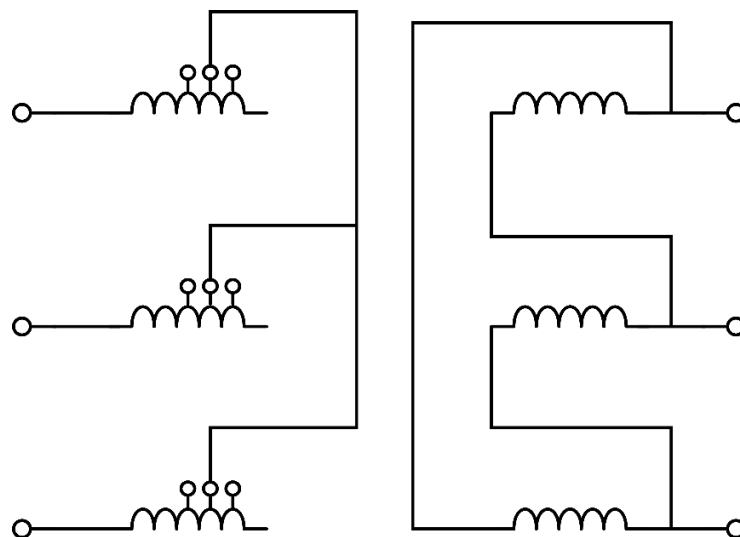
Slika 3.2. Shematski prikaz kada je regulacijska preklopka smještena na faznim priključcima transformatora [9].

Nadalje, prema Hrvatskom proizvođaču KONČAR distributivni transformatori mogu se podijeliti u četiri skupine:

- 1. Uljni transformatori nazivne snage od 50 do 8000 kVA i maksimalnog pogonskog napon do 36 kV (trofazni transformatori),
- 2. Srednji energetska uljni transformatori nazivne snage do 160 MVA i s naponom opreme najviše do 170 kV (regulacija se odvija u beznaponskom stanju),
- 3. Specijalni transformatori dizajnirani za srednje napone,
- 4. Suhi transformatori nazivne snage od 50 do 5000 kVA i maksimalnog pogonskog napona do 24 kV (trofazni, suhi i prirodno hlađeni transformatori) [10].

3.1. Distributivni transformator s ručnom preklopkom

Kao što je već prethodno spomenuto kod transformatora s ručnom preklopkom regulacija napona odvija se u beznaponskom stanju, odnosno kod potpuno iskopčanog transformatora iz mreže, pri čemu se misli na transformator s odvojcima koji je shematski prikazan u nastavku rada.



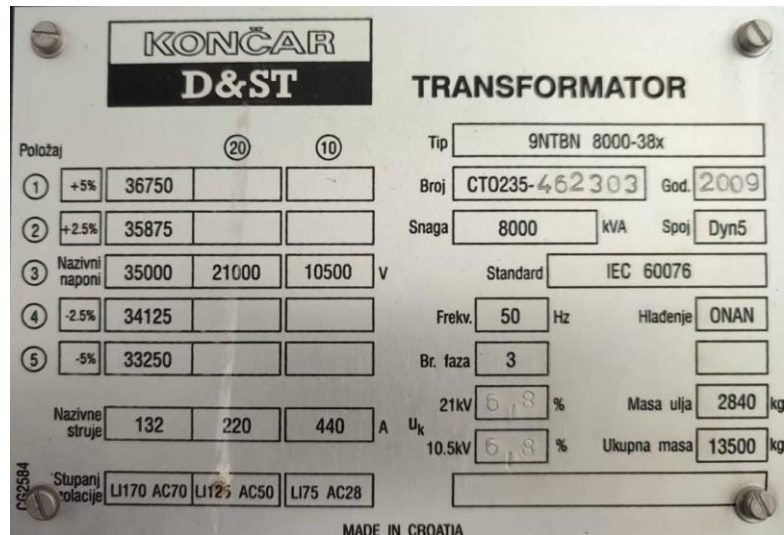
Slika 3.3. Shematski prikaz transformatora s ručnom preklopkom (transformator s odvojcima) [9].

S obzirom na način izrade distributivnih transformatora u današnje vrijeme, mijenjanje broja zavoja u beznaponskom stanju zapravo se i ne smatra regulacijom. Naime, u današnje vrijeme svi distributivni transformatori (35/10 kV, 20/0,4 kV, 10/0,4 kV) obično se izrađuju s odvojcima na primaru ($\pm 5\%$) te se isti mogu podesiti prije ukapčanja transformatora. Najbitniji odvojak je onaj srednji budući da se na njemu priključuje napon jednak nazivnom naponu. Ukoliko povećamo broj zavoja na primarnom namotu uz nepromijenjeni napon primarnog namota, doći će do smanjenja napona po jednom zavoju te do smanjenja napona na sekundarnom namotu. Bitno je naglasiti da ovakvi transformatori odgovarajućom promjenom odvojaka, mogu izjednačavati samo one nejednakosti napona nastale zbog njihove različite lokacije u mreži. Dakle, ovakvi transformatori ovisno o očekivanim ili o opterećenju ovisnim promjenama primarnog napona, osiguravaju napon unutar dozvoljenih granica (uzduž 0,4 ili 10 kV-ne mreže na sekundarnom namotu) [9].

U nastavku rada prikazane su stvarne fotografije distributivnog transformatora s ručnom preklopkom, njegova ručna preklopka te njegova natpisna pločica. Prikazani transformator je u vlasništvu Hrvatske tvrtke HEP ODS d.o.o. (Hrvatski operater distribucijskog sustava d.o.o.).



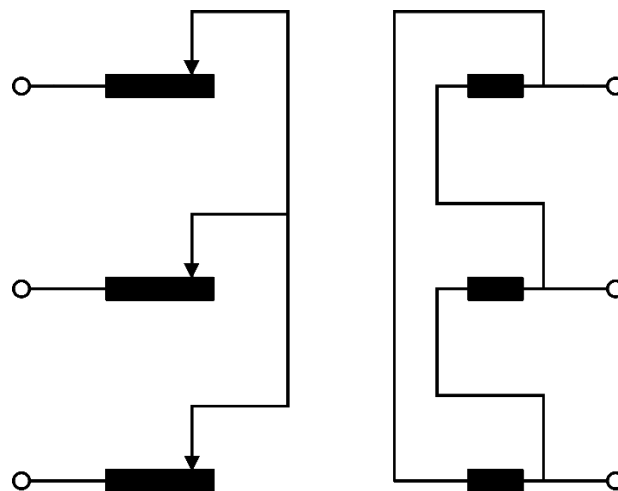
Slika 3.4. *Distributivni transformator s ručnom preklopkom (35/10 kV) nazivne snage 8000 kVA te njegova ručna preklopka.*



Slika 3.5. Natpisna pločica distributivnog transformatora s ručnom preklopkom (35/10 kV) nazivne snage 8000 kVA.

3.2. Distributivni transformator s automatskom preklopkom

Distributivni transformatori s automatskom preklopkom su transformatori koji rade pod opterećenjem (u naponskom stanju), dakle transformator osim što je priključen na mrežu također je i opterećen, pri čemu se misli na regulacijski transformator koji je shematski prikazan u nastavku rada.



Slika 3.6. Shematski prikaz transformatora s automatskom preklopkom (regulacijski transformator) [9].

Ovakvi transformatori koji se koriste pri transformaciji napona s visokog na visoki ili s visokog na srednji napon omogućuju mijenjanje broja zavoja pod opterećenjem. Opseg regulacije ovakvih transformatora najčešće iznosi $\pm 15\%$, ali nekada se koriste i manji opsezi regulacije do $\pm 10\%$ pa i veći opsezi regulacije do $\pm 20\%$. U slučaju premalog opsega regulacije pojavljuje se mana ovakvih transformatora s obzirom da regulacijska preklopka koja je vrlo skup uređaj nije dovoljno iskorištena. Ako imamo slučaj vrlo velikog opsega regulacije tada dolazi do prevelikog zasićenja u željezu, odnosno do preslabog iskorištenja magnetskog kruga. Također, kod ovakvih transformatora imamo promjenu napona po skokovima budući da se regulacija odvija u stupnjevima. Obično skok u jednom stupnju iznosi 1,5%, ali su također i tu mogući skokovi između 1% i 2%. Ukoliko imamo premali skok zahtijevati će se veći broj položaja regulacijske preklopke, odnosno veći broj kontakata na njoj što znatno poskupljuje istu. Drugi slučaj je da imamo prevelik skok koji dovodi do naglih promjena napona što može rezultirati oštećenjem određenih trošila na transformatoru [9].

U nastavku rada prikazane su stvarne fotografije distributivnog transformatora s automatskom preklopkom, njegovi položaji regulacije, mogućnost ručne regulacije pomoću dodatne poluge te njegova natpisna pločica. Prikazani transformator je u vlasništvu Hrvatske tvrtke HEP ODS d.o.o. (Hrvatski operater distribucijskog sustava d.o.o.).

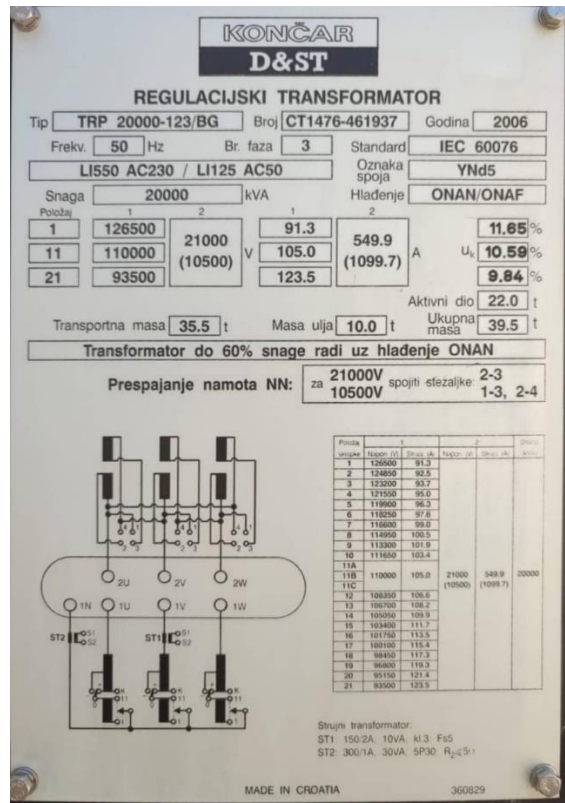


Slika 3.7. *Distributivni transformator s automatskom preklopkom (110/20/10 kV) nazivne snage 20000 kVA.*



Slika 3.8. Prikaz položaja regulacije distributivnog transformatora s automatskom preklopkom (110/20/10 kV) nazivne snage 20000 kVA.

Prema slici 3.8. vidljivo je kako distributivni transformator s automatskom regulacijom može sadržavati i mogućnost ručne regulacije pomoću dodatne opruge (dodatna opruga se nalazi u gornjem desnom kutu slike). Također, vidljivo je kako postoje tri različite kazaljke te svaka ima svoju funkciju. Crvena kazaljka na lijevoj strani prikazuje najniži položaj regulacije u kojem se transformator nalazio, crvena kazaljka na desnoj strani prikazuje najviši položaj regulacije u kojem se transformator nalazio te srednja crna kazaljka prikazuje položaj regulacije u kojem se transformator trenutno nalazi.



Slika 3.9. Natpisna pločica distributivnog transformatora s automatskom preklopkom (110/20/10 kV) nazivne snage 20000 kVA.

3.2.1. Sustav Gridcon iTap kao projektno rješenje regulacijskog distributivnog transformatora (RDT-a)

Kako bi se izradio prototip distributivnog transformatora s automatskom regulacijom prvenstveno je bilo potrebno odabrati transformator koji zadovoljava sljedeće karakteristike:

- mogućnost dinamičkog održavanja napona bez prekida opskrbe,
- mogućnost kompenzacija varijacija napona uzrokovanih distribuiranim izvorima električne energije (fotonaponski sustavi, vjetroelektrane te kogeneracijska postrojenja) i dodatnim opterećenjima,
- mogućnost zadržavanja tlocrtnih dimenzija transformatora s ručnom preklopkom,
- mogućnost nabavke potrebnih materijala i opreme na tržištu,

- mogućnost primjenjivanja u rasponu od 250 do 800 kVA s maksimalnim naponom opreme od 24 kV,
- mogućnost upotrebe već postojeće tehnologije koja se koristi za proizvodnju transformatora s ručnom preklopkom,
- zahtjevi za održavanje u pogonu moraju odgovarati zahtjevima distributivnog transformatora s ručnom preklopkom.

Sustav Gridcon iTap je onaj koji zadovoljava sve prethodno nabrojane karakteristike, stoga je prema autorima u literaturi [4] odabran u Končar D&ST-u kao: „koncept izveden iz načina rada dvonamotnog energetskog transformatora koji za promjenu prijenosnog omjera pod opterećenjem koristi sklopku ugrađenu na jedan namot, te bez obzira na iznos opterećenja održava napon na drugom namotu unutar određenih granica.“ Zbog prethodno navedenog transformator je nazvan regulacijski distributivni transformator (RDT) [4].



Slika. 3.10. Sustav Gridcon iTap i njegovi glavni dijelovi: sklopka sustava (1), motorna jedinica (2), jedinica za upravljanje (3), prigušnica (4) [4].

3.2.2. Sklopka sustava Gridcon iTap

S obzirom na način izrade sklopke ostvarena je mogućnost ugradnje iste na mjesto preklopke transformatora s ručnom preklopkom, odnosno iznad aktivnog dijela u raspoloživom prostoru. Zbog prethodno navedenog na RDT-u ostvarena je mogućnost zadržavanja tlocrtnih dimenzija distributivnog transformatora s ručnom preklopkom.

Također, sva znanja i tehnologija potrebna za izradu transformatora s ručnom preklopkom moguće je primjeniti za izradu RDT-a [4].

Nadalje, autori u literaturi [4] navode sljedeće: „Glavna uloga sklopke u sustavu Gridcon iTap je da svojim mehanizmom omogućava promjenu prijenosnog omjera transformatora pod opterećenjem.“ Najbitnije tehničke karakteristike sklopke su sljedeće:

- kompaktnije dimenzije,
- mogućnost automatskog podešavanja pozicija u regulaciji,
- provjera elemenata (elektroničkih i mehaničkih) prije svake promjene pozicije vrši se automatski,
- zbog strujnih uklapanja ugrađen je sustav zaključavanja,
- pojava iskrenja u transformatorskom ulju je onemogućena [4].

3.2.3. Jedinica za upravljanje i motorna jedinica sustava Gridcon iTap

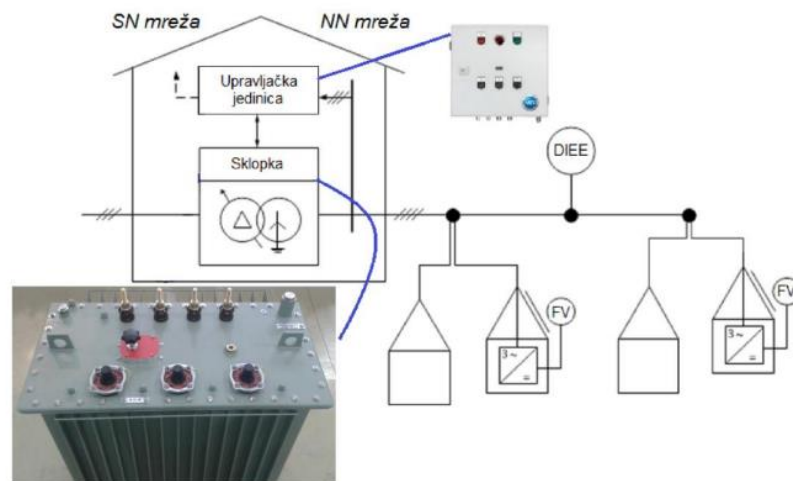
Na temelju informacija koje dolaze od senzora, upravljačka jedinica sustava Gridcon iTap zadužena je za davanje signala motornoj jedinici koja zatim obavlja promjenu prijenosnog omjera te se na taj način zapravo ostvaruje automatska regulacija napona. Senzori se ugrađuju na kritične točke u mreži kao što su sabirnice transformatora, a svi potrebni parametri podešavaju se putem određenog komunikacijskog sučelja [4].

3.2.4. Pomoćna prigušnica sustava Gridcon iTap

Za funkcionalnost sustava Gridcon iTap potrebne su i pomoćne prigušnice na svakoj fazi. Prema autorima u literaturi [4]: „Njihova primarna zadaća je ograničenje struje koja se javlja pri promjeni položaja regulacije.“ Također, u budućnosti se ide prema tome da ulogu pomoćnih prigušnica u potpunosti preuzme sklopka [4].

3.2.5. Upotreba RDT-a u trafostanici distribucijske mreže

U sustavu gdje imamo trafostanicu s RDT-om i distribuiranim izvorom električne energije spojenim na niskonaponsku mrežu, RDT u takvom sustavu razdvaja srednjenaponsku mrežu od niskonaponske mreže budući da ima mogućnost dinamičkog prilagođavanja napona [4].

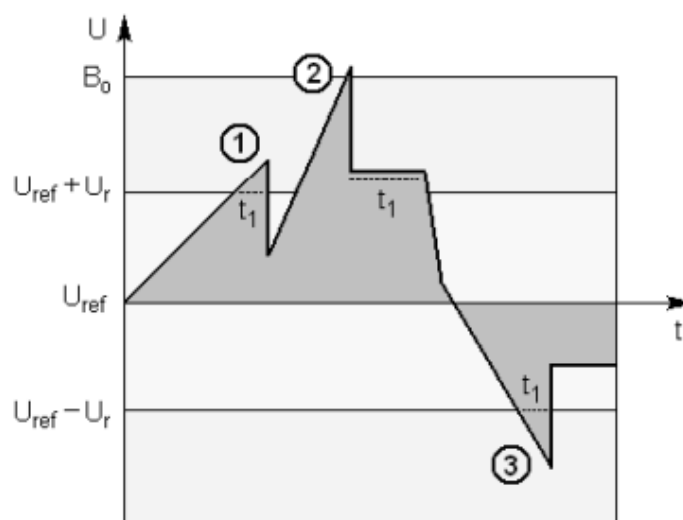


Slika 3.11. Shematski prikaz RDT-a u distribucijskoj mreži [4].

3.2.6. Osnovni algoritam automatske regulacije RDT-a

Za shvaćanje osnovnog algoritma automatske regulacije RDT-a prvenstveno je bitno upoznati se s osnovnim oznakama parametara RDT-a. Osnovne oznake parametara RDT-a su sljedeće:

- U_{ref} - referentni napon,
- U_r - korak regulacije,
- t_1 - vrijeme mirovanja,
- B_0 - granična vrijednost za brzi povrat [4].



Slika 3.12. Grafički prikaz osnovnog algoritma RDT-a, pri čemu os apscisa predstavlja vrijeme (t) te os ordinata predstavlja napon (U) [4].

Na grafičkom prikazu osnovnog algoritma RDT-a označena su tri bitna područja (oznake 1,2 i 3), odnosno slučaja automatske regulacije RDT-a. Autori u literaturi [4] navode kako će se slučajevi automatske regulacije RDT-a dogoditi „ukoliko:

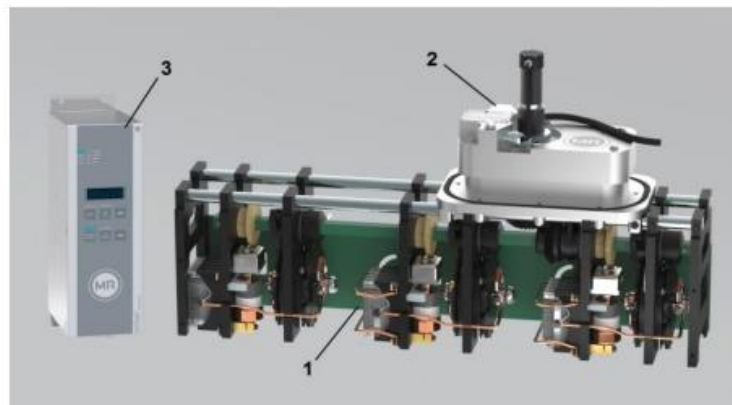
- 1. napon poraste za iznos veći od U_r te za vrijeme t_1 zadrži iznos veći od $U_{ref} + U_r$, automatska promjena položaja regulacije na RDT-u smanjit će iznos napona,
- 2. se zbog brzih varijacija napona zabilježi iznos napona B_0 , automatska promjena položaja regulacije na RDT-u smanjit će iznos napona,
- 3. napon pada za iznos veći od U_r te za vrijeme t_1 zadrži iznos veći od $U_{ref} - U_r$, automatska promjena položaja regulacije na RDT-u povećat će iznos napona.“

3.2.7. Sklopka vakuumske tehnologije kao nova generacija RDT-a

Za razliku od prvog prototipa (sustav Gridcon iTap) RDT-a kod kojeg je za ispravnost funkcioniranja bila obavezna pomoćna prigušnica po svakoj od faza, u drugom prototipu RDT-a (ECOTAP VPD što predstavlja novu generaciju rezistorskog tipa vakuumske sklopke) funkciju pomoćne prigušnice potpuno preuzima sklopka. Kao i kod prvog prototipa RDT-a bitno je zadržati tlocrtnu dimenziju distributivnog transformatora s ručnom preklopkom, a to je omogućeno zbog

kompaktnih dimenzija nove generacije sklopke. Dakle, instaliranje u veliku većinu distributivnih transformatora s ručnom preklopkom moguće je bez većih izmjena u tlocrtnim dimenzijama [5].

Nova generacija sklopke sadrži devet položaja regulacije linearnog tipa čime se osigurava veća preciznost u koracima između promjena regulacije napona te se promjene odvijaju bez prekidanja opskrbe[5]. Nadalje, osim navedene prednosti vezane za precizniji korak regulacije, autori u literaturi [5] navode: „Najvažnije prednosti novog dizajna sklopke su te što sklopka koristi vrhunsku vakuumsku tehnologiju, koja omogućuje da prekidači bez dodatnih zahtjeva za održavanjem osiguravaju stabilan i pouzdan rad desetljećima, nemaju utjecaja na klasu gubitaka transformatora te zadovoljavaju EU direktivu o ekodizajnu.“



Slika 3.13. Sustav ECOTAP VPD i njegove glavne jedinice: sklopna (1), motorna (2) i jedinica za upravljanje (3) [5].

Kao što je već prethodno navedeno u poglavlju 2. (pregled područja teme), izvršavanjem rutinskih, tipskih i specijalnih ispitivanja autori dolaze do zaključka o poticanju daljnje proizvodnje nove generacije RDT-a [5].

3.3. Distributivni transformator s automatskom preklopkom u odnosu na distributivni transformator s ručnom preklopkom

Distributivni transformator s ručnom preklopkom nema mogućnost promjene prijenosnog omjera pod opterećenjem, odnosno takav transformator prema autorima u literaturi [4]: „održava napon niskonaponske mreže ručnom regulacijom napona na srednjenaponskoj mreži pomoću uobičajenih pet položaja regulacije i u beznaponskom stanju.“ Spomenuta ručna regulacija ostvarena je pomoću preklopke koja se nalazi na višenaponskom namotu [4] .

Nadalje, u literaturi [4] autori navode: „Glavna funkcija tzv. naprednog distributivnog transformatora s automatskom regulacijom koja ga ujedno i razlikuje od klasičnog distributivnog transformatora je u mogućnosti dinamičkog prilagođavanja napona distribucijske mreže tj. u pružanju cjelokupne funkcionalnosti potrebne za samostalnu regulaciju napona niskonaponske mreže pod opterećenjem.“

Usporedbom nazivnih podataka distributivnog transformatora s ručnom preklopkom i distributivnog transformatora s automatskom preklopkom mogu se uočiti bitne informacije kao što je razlika u promjeni prijenosnog omjera, razlike u gubicima transformatora te razlika u samoj masi transformatora. Prvenstveno što najviše razlikuje ova dva transformatora je to da se kod distributivnog transformatora s ručnom preklopkom promjena prijenosnog omjera odvija u beznaponskom stanju, dok se kod distributivnog transformatora s automatskom preklopkom spomenuta promjena odvija u naponskom stanju. Nadalje, distributivni transformator s automatskom preklopkom ima mogućnost regulacije i do $\pm 10\%$ nazivnog napona, dok distributivni transformator s ručnom preklopkom ima mogućnost regulacije tek do $\pm 5\%$ nazivnog napona. Dakle, distributivni transformator s automatskom preklopkom ima prednost većeg raspona regulacije nazivnog napona, ali također prema usporedbi nazivnih podataka ima i nedostatak vezan za masu ulja koja je veća nego kod distributivnog transformatora s ručnom preklopkom pa je samim time veća i ukupna masa transformatora. Također, usporedbom nazivnih podataka ova dva transformatora vidljivo je kako se gubici distributivnog transformatora s automatskom preklopkom nisu znatno povećali u odnosu na distributivni transformator s ručnom preklopkom, odnosno ostali su u potpunosti isti. Detaljniji podatci prethodno uspoređenih transformatora navedeni su u nastavku rada u obliku tablice.

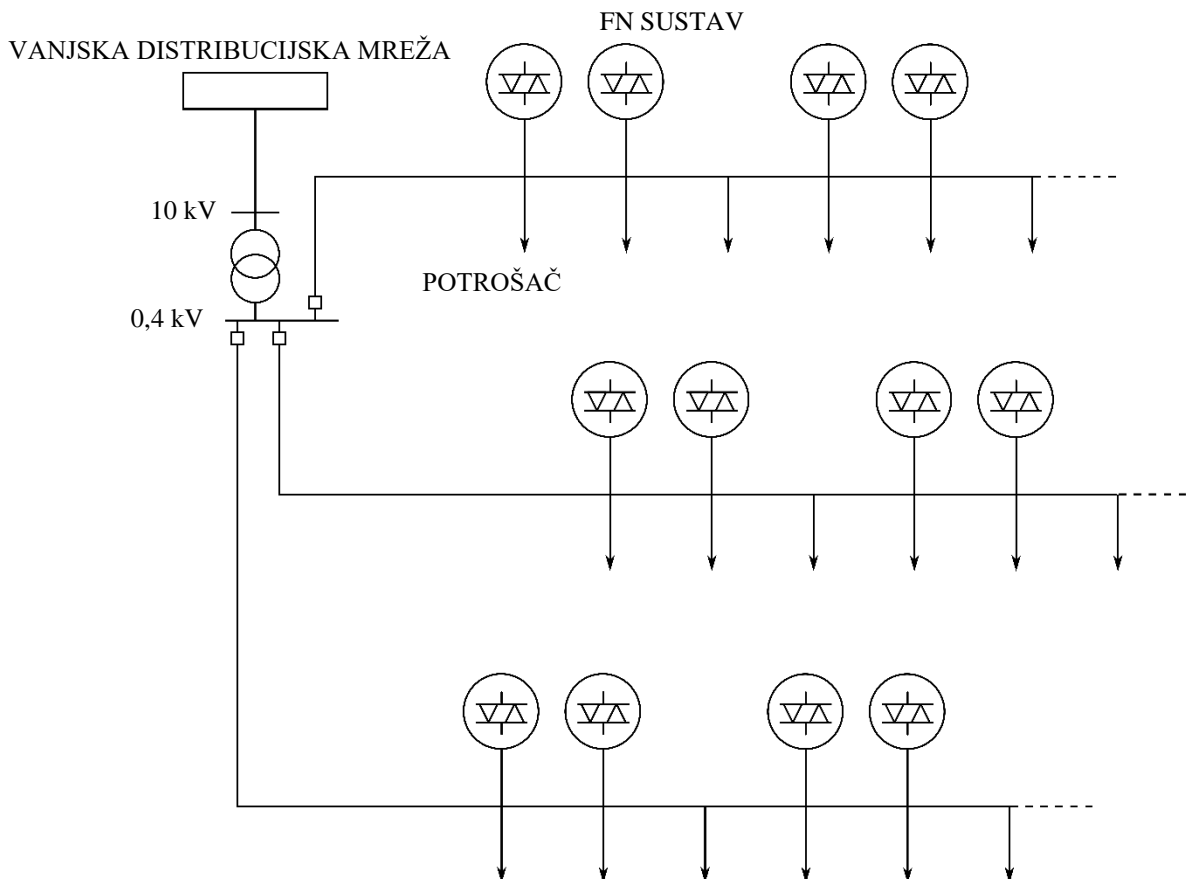
Tablica 3.1. Usporedba nazivnih podataka distributivnog transformatora s ručnom preklopkom i distributivnog transformatora s automatskom preklopkom [4].

Vrsta transformatora s obzirom na preklopku:	Distributivni transformator s ručnom preklopkom	Distributivni transformator s automatskom preklopkom
Nazivna snaga transformatora	630 kVA	630 kVA
Tip transformatora	5TBNO630-24/AB	5TRNO630-24/AB
Masa ulja	350 kg	555 kg
Ukupna masa transformatora	2050 kg	2450 kg
Duljina, širina i visina transformatora	1355, 900, 1400 mm	1355, 900, 1710 mm
Prijenosni omjer transformatora	20 kV \pm 2 \times 2,5 % / 0,4 kV	20 kV \pm 4 \times 2,5 % / 0,4 kV
Promjena prijenosnog omjera	U beznaponskom stanju	U naponskom stanju
Napon kratkog spoja	4 %	4 %
Gubici tereta	5400 W	5400 W
Gubici praznog hoda	600 W	600 W

4. SIMULACIJA DISTRIBUTIVNOG TRANSFORMATORA S RUČNOM I AUTOMATSKOM PREKLOPKOM

4.1. Opis mreže na kojoj se izvode simulacije

Mreža, odnosno elektrana koja se pružava u ovom radu je deset-kilovatni sustav koji je predstavljen u radu [11]. Sustav se sastoji od 56 fotonaponskih modula povezanih u četiri niza od čega su 42 od 170 W i 14 od 175 W. Svaki niz fotonaponskih modula je povezan na izmjenjivač od čega su tri izmjenjivača maksimalne 3000 VA izmjenične snage i jedan izmjenjivač maksimalne 4200 VA izmjenične snage. Izmjenjivači su pomoću prekidača povezani na niskonaponsku mrežu snage 240/400 V. Faktor snage sustava podešen je na 1, ali će se za provedbu simulacija koristiti vrijednost 0.9. Elektrana je priključena na mrežu kao dio radialnog izvoda povezanog na trafostanicu prijenosnog omjera 10/0,4 kV. Mreža će se prikazati u obliku modela izrađenog pomoću softvera INKSCAPE. Model će se sastojati od tri radialna izvoda spojena na 0,4 kV stranu transformatora te je pretpostavka da je 20 kućanstava, odnosno potrošača opskrbljivano putem jednog radialnog izvoda. Podatci transformatora su: prijenosni omjer: 10/0,4 V, nazivna snaga $S_n = 630$ kVA, napon kratkog spoja $u_{k\%} = 6$ %. Niskonaponska mreža na koju je fotonaponska elektrana spojena je nadzemna ASCR 35 mm² karakteristika: $R = 0,835$ Ohm/km, $X = 0,3$ Ohm/km. Vanjska distribucijska mreža spojena na 10 kV stranu transformatora modelirana je svojim minimalnim i maksimalnim snagama kratkog spoja: $S_{k,max} = 50$ MVA, $S_{k,min} = 5,2$ MVA [6].



Slika 4.1. Prikaz modela mreže (deset-kilovatnog sustava u Zagrebu) [6].

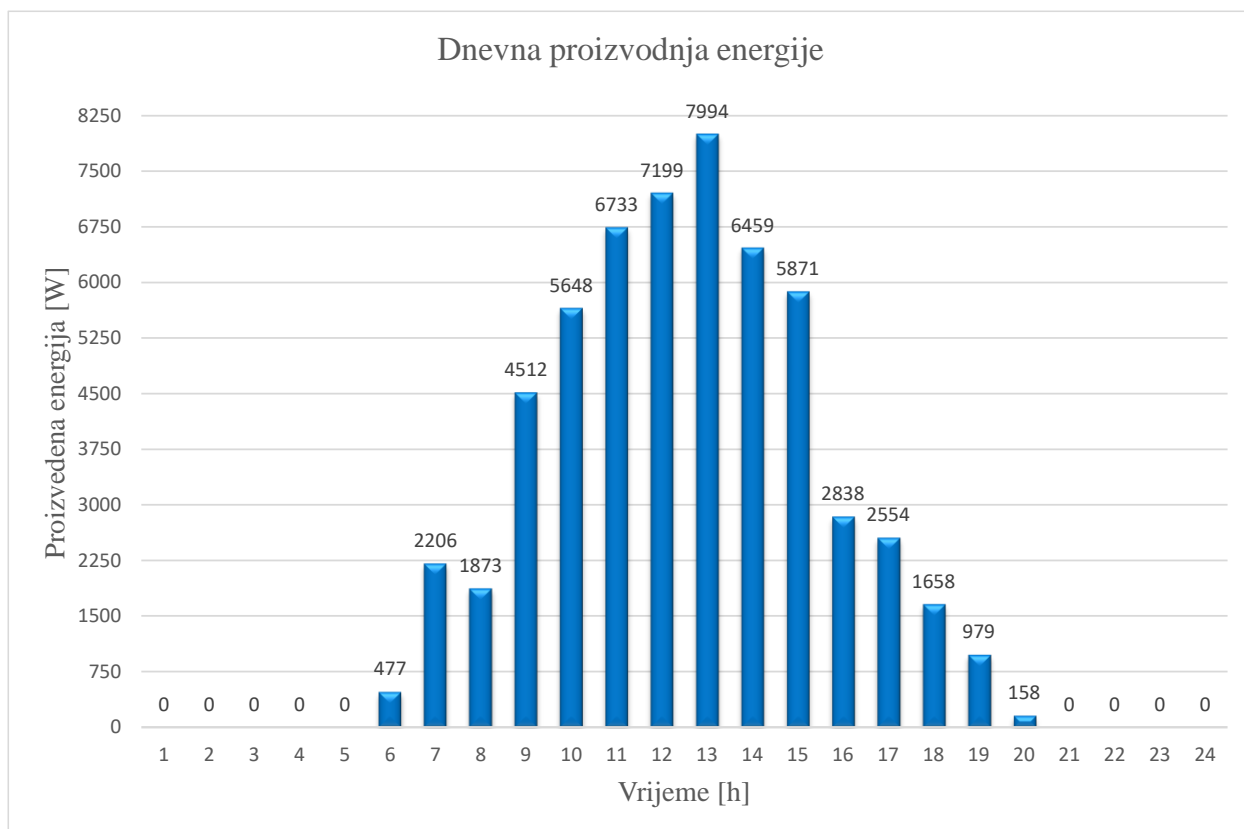
4.2. Grafovi dnevne proizvodnje i potrošnje prema kojima se izvode simulacije

Kako bi se simulacije mogle provesti potrebni su podatci o proizvodnji i potrošnji energije tijekom jednog cijelog dana. Podatci korišteni za izradu simulacija u ovom završnom radu preuzeti su iz obavljenih realnih mjerenja. Također, za izradu ovog završnog rada bitni su nam oni sati u danu kada je potrošnja energije minimalna, a proizvodnja energije maksimalna te slučaj kada je potrošnja energije maksimalna, a proizvodnja energije minimalna.

Za izradu grafova dnevne proizvodnje i potrošnje energije kao i grafova rezultata izvršenih simulacija korišten je program Excel iz programskog paketa Microsoft Office.

Tablica 4.1. Prikaz podataka potrebnih za izradu grafa dnevne proizvodnje energije.

Vrijeme [h]	Proizvodnja [W]
01:00	0
02:00	0
03:00	0
04:00	0
05:00	0
06:00	477
07:00	2206
08:00	1873
09:00	4512
10:00	5648
11:00	6733
12:00	7199
13:00	7994
14:00	6459
15:00	5871
16:00	2838
17:00	2554
18:00	1658
19:00	979
20:00	158
21:00	0
22:00	0
23:00	0
24:00	0

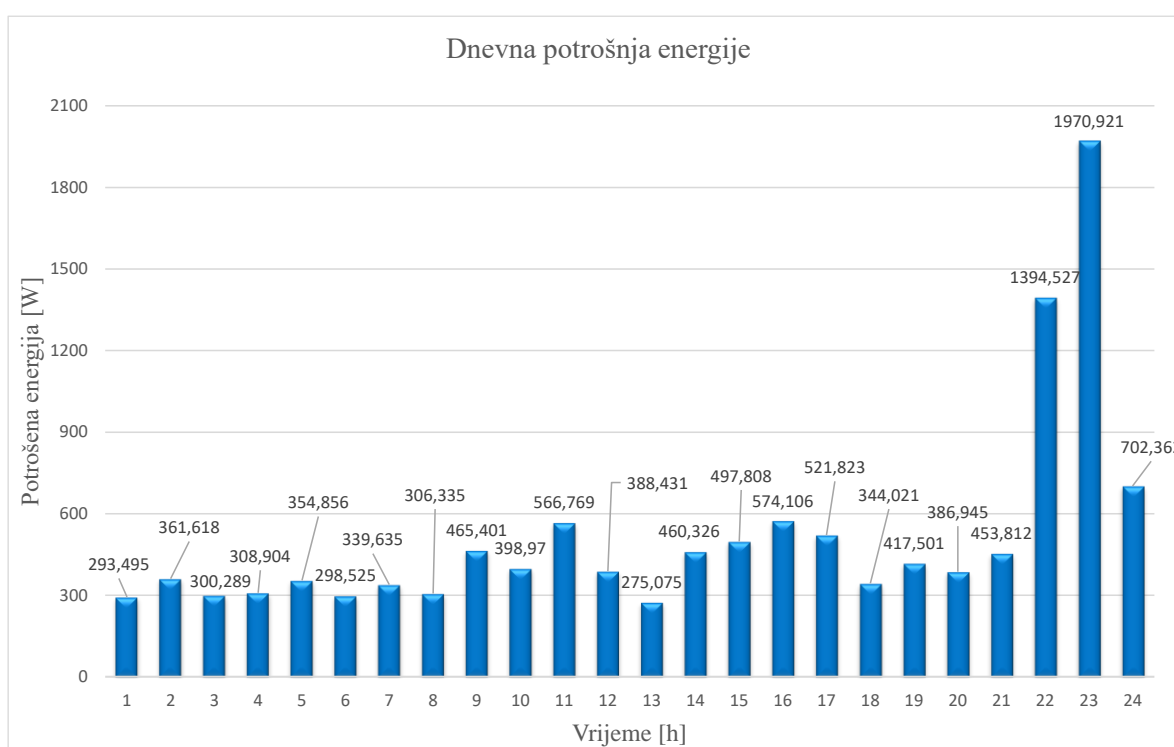


Slika 4.2. Graf dnevne proizvodnje energije.

Tablica 4.2. Prikaz podataka potrebnih za izradu grafa dnevne potrošnje energije.

Vrijeme [h]	Potrošnja [W]
01:00	293,495429
02:00	361,618333
03:00	300,289
04:00	308,904333
05:00	354,856667
06:00	298,525
07:00	339,635833
08:00	306,335667
09:00	465,401
10:00	398,97
11:00	566,769833

12:00	388,431833
13:00	275,075
14:00	460,326
15:00	497,808
16:00	574,1065
17:00	521,823333
18:00	344,021833
19:00	417,501
20:00	386,945667
21:00	453,812
22:00	1394,52733
23:00	1970,92167
24:00	702,362833



Slika 4.3. Graf dnevne potrošnje energije.

Za izvođenje simulacija osim podataka iz grafova dnevne proizvodnje i potrošnje još je potreban podatak jalove snage potrošača. Iz poznatog podatka radne snage P (maksimalna i minimalna potrošnja energije u danu) te iz podatka faktora snage $\cos \varphi = 0,9$ prvenstveno se izračunava prividna snaga S prema relaciji:

$$S = \frac{P}{\cos \varphi} \text{ [VA]}, \quad (4-1)$$

a zatim jalova snaga Q prema relaciji:

$$Q = \sqrt{S^2 - P^2} \text{ [VAr]}. \quad (4-2)$$

Prema slici 4.3. vidljivo je kako je minimalna potrošnja energije u danu u 13:00 h iznosa 275,075 W te maksimalna potrošnja energije u danu u 23:00h iznosa 1970,922 W. Praćenjem prethodno navedenih formula i uvrštavanjem poznatih vrijednosti u iste dobivamo nepoznate vrijednosti potrebne za izvođenje simulacija koje se nalaze u nastavku rada u obliku tablice.

Tablica 4.3. Podatci potrebni za izradu simulacija (P i Q).

Maksimalna potrošnja energije u danu	Minimalna potrošnja energije u danu
P = 275,075 W	P = 1970,922 W
$\cos \varphi = 0,9$	$\cos \varphi = 0,9$
S = 305,64 VA	S = 2189,91 VA
Q = 133,19 VAr	Q = 954,55 VAr

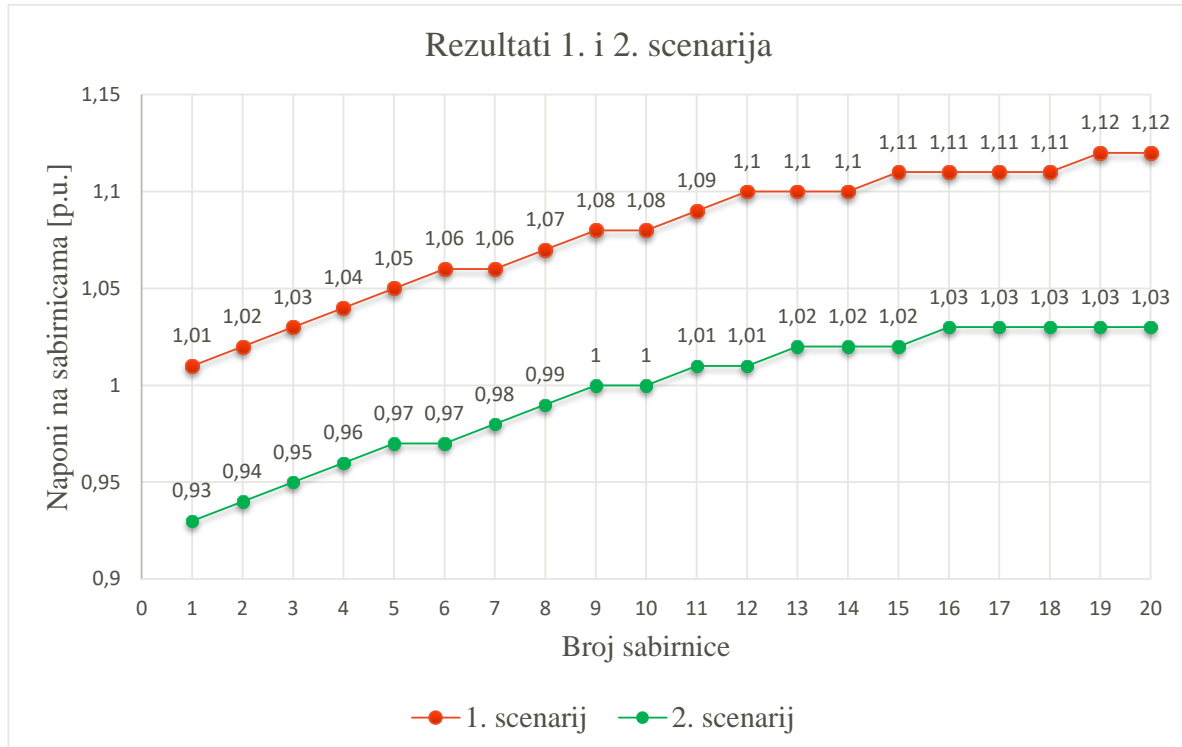
4.3. Izvođenje i rezultati simulacija

Kako bi se usporedili distributivni transformator s ručnom preklopkom i distributivni transformator s automatskom preklopkom u ovome završnom radu za izradu simulacija odabrana su sljedeća četiri scenarija:

- 1. Kada je potrošnja energije minimalna, a proizvodnja energije maksimalna (bez automatske preklopke),
- 2. Kada je potrošnja energije minimalna, a proizvodnja energije maksimalna (s automatskom preklopkom),
- 3. Kada je potrošnja energije maksimalna, a nemamo proizvodnju energije, odnosno fotonaponi ne proizvode energiju (bez automatske preklopke),
- 4. Kada je potrošnja energije maksimalna, a nemamo proizvodnju energije, odnosno fotonaponi ne proizvode energiju (s automatskom preklopkom).

Također, za izradu simulacija drugog i četvrtog scenarija (scenariji s automatskom preklopkom) korištena je funkcija REMOTE CONTROL pomoću koje se vrši kontrola napona na udaljenoj točki s automatskom preklopkom, odnosno u ovom završnom radu kontrola napona je postavljena na posljednjem potrošaču. Nadalje, referentna vrijednost napona postavljena je na 1 p.u. unutar granica od 0,95 do 1,05 p.u. te je napon reguliran u granicama $\pm 10 \times 1\%$ nazivnog napona.

4.3.1. Rezultati 1. i 2. scenarija



Slika 4.4. Napon na sabirnicama prvog i drugog scenarija.

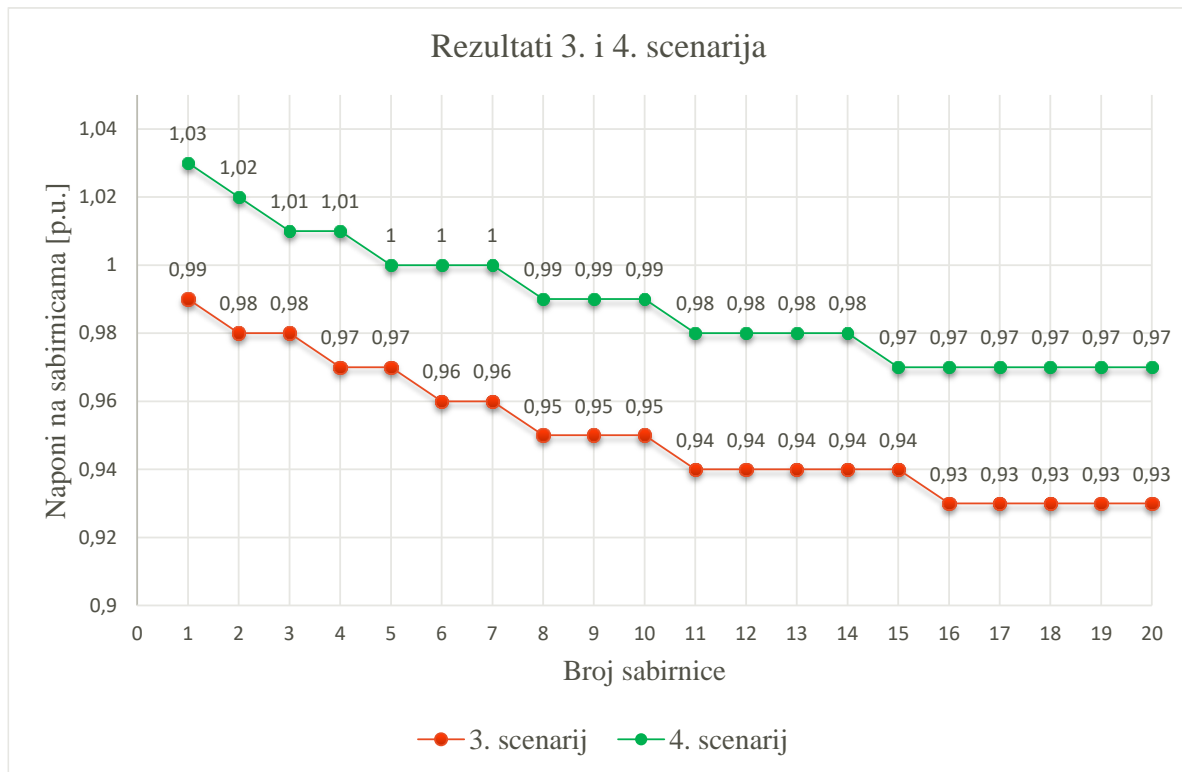
Graf se sastoji od dvije krivulje. Crvena krivulja predstavlja prvi scenarij kada je potrošnja energije minimalna, a proizvodnja energije maksimalna (bez automatske preklopke), a zelena krivulja predstavlja drugi scenarij kada je potrošnja energije minimalna, a proizvodnja energije maksimalna, ali uz upotrebu automatske preklopke. Također, na grafu je vidljivo kako je na pojedinim sabirnicama napon isti. Razlog tome je posljedica zaokruživanja u softveru DIgSILENT te isto tako zbog toga što se pred kraj izvoda pojavljuje mala struja, odnosno manji je i pad napona pa su razlike između napona na sabirnicama male (Slika 4.4.).

Prvi scenarij predstavlja prvi kritični slučaj u distribucijskoj mreži kada se na svakoj od pojedinih sabirnica u mreži postepeno povećava napon te na kraju izvoda dolazi do prevelikog napona kojeg je potrebno sniziti tako da bude unutar propisane norme koja je pogodna za rad transformatora. Takav slučaj pojavljuje se kada u danu imamo maksimalnu proizvodnju energije, a minimalnu potrošnju energije.

Dozvoljeno odstupanje od nazivnog napona koje iznosi $\pm 10\%$ propisano je normom HRN EN 50160 u Mrežnim pravilima distribucijskog sustava [12]. Povećana proizvodnja energije uzrokuje porast napona na posljednjim potrošačima što uzrokuje narušavanje spomenute norme. Takav slučaj zahtjeva upravljanje naponom.

Napone na sabirnicama crvene krivulje koji su u rasponu od 1,01 do 1,12 p.u. potrebno je sniziti unutar propisane norme tako da odstupanje ne prelazi dozvoljenih $\pm 10\%$, odnosno potrebno je da napon bude unutar granica (0,95 do 1,05 p.u.) prethodno postavljene referentne vrijednosti od 1 p.u.. Kako bi se upravljalo naponom korištena je funkcija automatske preklopke za koju potrebno podesiti njezine parametre. Položaji transformatora postavljeni su od -10 do $+10 \times 1\%$ nazivnog napona. Na zelenoj krivulji je vidljivo kako je automatska preklopka uspješno snizila napona na svakoj od pojedinih sabirnica pa tako i na kraju izvoda na vrijednost 1,03 p.u. što je unutar granica prethodno odabrane referentne vrijednosti. Također, u drugom scenariju transformator završava na 4 položaju.

4.3.2. Rezultati 3. i 4. scenarija



Slika 4.5. Napon na sabirnicama trećeg i četvrtog scenarija.

Prema Slici 4.5. vidljive su dvije različite krivulje na grafu. Crvena krivulja koja predstavlja treći scenarij kada je potrošnja energije maksimalna, a nemamo proizvodnju energije, odnosno kada fotonaponi ne proizvode energiju (bez automatske preklopke) te zelena krivulja koja predstavlja četvrti scenarij kada je potrošnja energije maksimalna, a nemamo proizvodnju energije, odnosno kada fotonaponi ne proizvode energiju, ali uz upotrebu automatske preklopke. Kao i za prethodno opisani graf (Slika 4.4.) razlog pojave istih vrijednosti napona na pojedinim sabirnicama je isti.

Treći scenarij predstavlja drugi kritični slučaj u distribucijskoj mreži kada se na svakoj od pojedinih sabirnica u mreži postepeno smanjuje napon te na kraju izvoda dolazi do premalog napona kojeg je potrebno povećati unutar propisane norme koja je pogodna za rad transformatora. Takav slučaj se pojavljuje kada u danu imamo maksimalnu potrošnju energije, a minimalnu proizvodnju energije, odnosno kada fotonaponi ne proizvode energiju.

Povećana potrošnja energije uzrokuje pad napona na posljednjim potrošačima što uzrokuje narušavanje propisane norme u kojoj je dozvoljeno odstupanje $\pm 10\%$. Takav slučaj također zahtjeva upravljanje naponom.

Kako je u prvom kritičnom slučaju gdje je potrebno previsoki napon na posljednjim potrošačima i na kraju izvoda sniziti, u drugom kritičnom slučaju potrebno je suprotno, odnosno povisiti napon. Dakle, napone na sabirnicama crvene krivulje koji su u rasponu od 0,99 do 0,93 p.u. potrebno je povisiti unutar propisane norme, odnosno unutar granica (0,95 do 1,05 p.u.) prethodno postavljene referentne vrijednosti od 1 p.u.. Za upravljanje naponom kao i za prvi kritični slučaj korištena je funkcija automatske preklopke s istim parametrima transformatora (položaji transformatora postavljeni su od -10 do $+10 \times 1\%$ nazivnog napona). Zelenom krivuljom očituje se uspješnost upotrebe automatske preklopke iz razloga što se vrijednost napona na svakoj od pojedinih sabirnica povećala kao i napon na kraju izvoda na vrijednost od 0,97 p.u. što je unutar granica prethodno odabrane referentne vrijednosti. Također, u četvrtom scenariju transformator završava na -8 položaju.

4.3.3. Utjecaj distribuiranih izvora električne energije na distribucijsku mrežu

Distribuirani izvori električne energije (DIEE) kao što su fotonaponski sustavi koji su korišteni za izradu simulacija, priključuju se na distribucijsku srednjenaponsku i niskonaponsku mrežu, a njihova povećana primjena znatno utječe na funkcije u elektroenergetskom sustavu što može rezultirati izmjenom njegovog centraliziranog koncepta. Nepredvidivost, neravnomjernost kapaciteta proizvodnje te skuplja i teža priprema mreže novog priključka su najbitnije karakteristike DIEE prema kojima se razlikuju u odnosu na klasične izvore energije [4].

Dok na području gdje imamo DIEE koji ne prerasta potrošnju svog užeg područja ne očekujemo velike probleme u preuzimanju i distribuciji električne energije, takvi problemi pojavljuju se na području koje sadrži više DIEE. Razlog pojave navedenih problema u području koje sadrži više DIEE je taj da bi ukupna proizvodnja električne energije mogla biti privremeno znatno veća od potrošnje tog područja. U navedenom slučaju ukupna potrošnja energije može se namirivati iz vlastite proizvodnje električne energije, a višak iste može se predavati u dubinu mreže. Na ovaj način tok energije više nije jednosmjernan već se njegov smjer mijenja, odnosno energija proizvedena u DIEE-u predaje se prema srednjenaponskoj mreži. Ovakav slučaj rezultira mijenjanjem naravi distribucijske mreže u elektroenergetskom sustavu iz pasivne u aktivnu te se utječe na tokove snaga, opterećenje vodova i naponske prilike [4].

5. ZAKLJUČAK

Distribucijska mreža jedna je od osnovnih cjelina elektroenergetskog sustava uz elektrane (izvore električne energije), prijenosnu mrežu te potrošače električne energije. Za prijenos električne energije od elektrane do krajnjih potrošača zaslužna je i neophodna distribucijska mreža. Sastavni dio distribucijske mreže jesu distribucijski transformatori bez kojih distribucijska mreža ne bi mogla preuzimati električnu energiju iz prijenosne mreže te upravljati naponom kada je to potrebno. Problem unutar distribucijske mreže nastaje ukoliko dođe do odstupanja od nazivnog napona određenog prema normi koja iznosi $\pm 10\%$ duž cijele distributivne mreže, a distributivni transformatori su zapravo ti koji reguliraju stanje napona u mreži.

Prilikom istraživanja o distributivnim transformatorima, najprije je izvršena teorijska analiza u smislu usporedbe nazivnih podataka transformatora s ručnom i automatskom preklopkom. Teorijskom analizom dolazi se do saznanja kako novija generacija distributivnog transformatora, odnosno transformatora s automatskom preklopkom u odnosu na transformator s ručnom preklopkom nema značajnih promjena. Najbitnija razlika između ove dvije vrste distributivnog transformatora je način regulacije pri radu. Kod transformatora s ručnom preklopkom se promjena prijenosnog omjera odvija u beznaponskom stanju s maksimalnom mogućnosti regulacije od $\pm 5\%$ nazivnog napona, dok se kod transformatora s automatskom preklopkom promjena prijenosnog omjera odvija u naponskom stanju s maksimalnom mogućnosti regulacije i do $\pm 10\%$.

Nakon teorijske analize, izvršeno je istraživanje pomoću softvera DIGSILENT. Simulirajući mrežu, odnosno deset-kilovatni sustav dolazi se do novih saznanja bitnih za usporedbu distributivnih transformatora s ručnom i automatskom preklopkom. Kao izvor električne energije u simulacijama korišteni su fotonaponski sustavi. Postojanost fotonaponskih sustava u distributivnoj mreži uzrokuje dvosmjernan tok snage koji narušava napon, odnosno uzrokuje brze naponske promjene. Kako bi se izvršile simulacije odabrana su dva kritična slučaja u distribucijskoj mreži koji se pojavljuju kada je proizvodnja energija u danu maksimalna, a potrošnja energije u danu minimalna ili kada je proizvodnja energija u danu minimalna, a potrošnja energije u danu maksimalna. Izvršavanjem simulacija dolazi se do zaključka kako ručna preklopka nije dovoljno učinkovita iz razloga što osim za vrijeme brzih naponskih promjena u mreži mora postojati netko tko će obavljati fizički rad, također pri svakoj promjeni napona potrebno je isključiti transformator čime potrošači ostaju bez električne energije što je neprihvatljivo. Rješenje tog problema je automatska preklopka iz razloga što kod nje postoji mogućnost dinamičkog

prilagođavanja napona u distribucijskoj mreži koje se vrši daljinskim upravljanjem u naponskom stanju pomoću motorne jedinice.

LITERATURA

[1] I. Pejić, Regulacija napona pomoću transformatora s poprečnom regulacijom, Diplomski rad, Sveučilište u Osijeku, Elektrotehnički fakultet, Osijek, 2015., dostupno na:

<https://repozitorij.etfos.hr/islandora/object/etfos%3A606/datastream/PDF/view> [25.04.2022.].

[2] M. Šarić, Automatska regulacija napona na energetskim transformatorima s promjenom odnosa transformacije, Diplomski rad, Sveučilište u Osijeku, Elektrotehnički fakultet, Osijek, 2014., dostupno na:

<https://repozitorij.etfos.hr/islandora/object/etfos%3A712/datastream/PDF/view> [25.04.2022.].

[3] M. Krstanović, Automatska regulacija napona u elektroenergetskom sustavu, Diplomski rad, Sveučilište u Osijeku, Fakultet elektrotehnike, računarstva i informacijskih tehnologija, Osijek, 2019., dostupno na:

<https://repozitorij.etfos.hr/islandora/object/etfos:2330/datastream/PDF/view> [25.04.2022.].

[4] S. Carević, B. Ćucić, M. Bakarić, M. Mikulić, Regulacijski distributivni transformator, Hrvatski ogranak Međunarodne elektrodistribucijske konferencije HO CIRED, SO1 – 01, 1-9, Trogir/Seget Donji, 2014.

[5] T. Nižić, S. Carević, I. Perišić, Nova generacija regulacijskih distributivnih transformatora, Hrvatski ogranak Međunarodne elektrodistribucijske konferencije HO CIRED, SO1 – 02, 1-4, Opatija, 2018.

[6] G. Knežević, K. Fekete, S. Nikolovski, Simulation of the Residential Photovoltaic System Expansion Impact on the Voltage Profile // Annals of DAAAM for 2011 & Proceedings of the 22nd International DAAAM Symposium "Intelligent Manufacturing & Automation: Power of Knowledge and Creativity" / Katalinić, Branko (ur.). Beč: DAAAM International Vienna, 2011. str. 1615-1616.

[7] Končar, Tehnički priručnik (peto izdanje), Končar Elektroindustrija d.d., Zagreb, Fallerovo šetalište 22.

[8] Distribution transformers oil immersed up to 6 MVA, Alfanar, dostupno na: https://www.alfanar.com/catalogs/transformers/Distribution_oil_transformer.pdf [19.06.2022.].

[9] K. i M. Ožegović, Električne energetske mreže III, Sveučilište u Splitu, FESB, 1997.

[10] Končar, Distributivni transformatori, Končar, Mokrovićeva 8. (Zagreb), dostupno na:

<https://www.koncar.hr/poslovna-podrucja/elektroenergetika/distribucija-elektricne-energije/>

[19.06.2022].

[11] K. Fekete, Z. Klaić, Lj. Majdandžić, Expansion of the residential photovoltaic systems and its harmonic impact on the distribution grid, Renewable energy, 43, 140-148, 2012.

[12] Mrežna pravila distribucijskog sustava, Narodne novine, HEP - Operator distribucijskog sustava d.o.o., 2018.,

dostupno na: https://narodne-novine.nn.hr/clanci/sluzbeni/2018_08_74_1539.html [13.09.2022.].

SAŽETAK

Povećanjem udjela distribuiranih izvora električne energije u distribucijskoj mreži javlja se problem prebrzih, odnosno trenutnih promjena napona koje utječe na mrežu, a samim time i na krajnje potrošače energije. Takav problem uzrokuje potrebu za razvojem novog tipa distributivnog transformatora. Na temelju toga, u ovome završnom radu istražuju se distributivni transformator s ručnom i automatskom preklopkom te njihova usporedba. Za praktični dio rada, odnosno za istraživanje odabrana su četiri scenarija. Kako bi se odabrani scenariji simulirali odabran je softver DIgSILENT. Prvi i drugi scenarij odabrani su kao prvi kritični slučaj u distribucijskoj mreži i njegovo rješenje. Treći i četvrti slučaj predstavljaju drugi kritični slučaj u distribucijskoj mreži i njegovo rješenje. Provedenim istraživanjima donosi se zaključak o problemu u distribucijskoj mreži i njegovo rješenje.

Ključne riječi: automatska preklopka, distribucijska mreža, distributivni transformator, regulacija napona, ručna preklopka

ABSTRACT

With the increase of the total share of distributed energy resources, the problem of abrupt changes in voltage that affect the power grid, and also the energy consumers, arises. Such a problem leads to the need for developing a new type of distribution transformer. Based on this, in this paper distribution transformer with manual and automatic switch are investigated and compared. For practical part of paper, four scenarios are chosen. In order to carry out the simulation of mentioned four scenarios, software DIgSILENT was used. The first and second scenario are chosen as the first critical case in the distribution network and its solution. The third and fourth scenario represent the second critical situation in distribution network and its solution. The conducted research leads to a conclusion about the problem in the distribution network and its solution.

Keywords: automatic switch, distribution network, distribution transformer, voltage regulation, manual switch

ŽIVOTOPIS

Lovro Valentić rođen je 13.12.2000. u Osijeku. Nakon završetka osnovne škole Ljudevita Gaja u Sarvašu, 2016. godine upisuje Strojarsku tehničku školu u Osijeku za zanimanje tehničar za energetiku. Tijekom srednje škole odlazi na stručnu praksu u Seville, Španjolska u trajanju od dva tjedna. Završava srednju školu te kao izvrstan učenik ostvaruje pravo izravnog upisa na Fakultet elektrotehnike, računarstva i informacijskih tehnologija u Osijeku. Nakon položene mature, obrazovanje nastavlja na Fakultetu elektrotehnike, računarstva i informacijskih tehnologija u Osijeku te odabire preddiplomski sveučilišni studij elektrotehnike. Na drugoj godini preddiplomskog studija odabire izborni blok elektroenergetika.

Potpis autora