

Dijagnostičke metode za otkrivanje kvarova na transformatoru

Bikić, Marin

Master's thesis / Diplomski rad

2020

Degree Grantor / Ustanova koja je dodijelila akademski / stručni stupanj: **Josip Juraj Strossmayer University of Osijek, Faculty of Electrical Engineering, Computer Science and Information Technology Osijek / Sveučilište Josipa Jurja Strossmayera u Osijeku, Fakultet elektrotehnike, računarstva i informacijskih tehnologija Osijek**

Permanent link / Trajna poveznica: <https://um.nsk.hr/um:nbn:hr:200:538792>

Rights / Prava: [In copyright](#)/[Zaštićeno autorskim pravom.](#)

Download date / Datum preuzimanja: **2025-04-01**

Repository / Repozitorij:

[Faculty of Electrical Engineering, Computer Science and Information Technology Osijek](#)



Sveučilište Josipa Jurja Strossmayera u Osijeku
Fakultet elektrotehnike računarstva i informacijskih tehnologija

Marin Bikić

**DIJAGNOSTIČKE METODE ZA OTKRIVANJE KVAROVA
NA TRANSFORMATORU**

Diplomski rad

Mentor: Prof. dr. sc. Marinko Stojkov

Osijek, 2020.

SADRŽAJ:

1. UVOD	1
2. ENERGETSKI TRANSFORMATORI	2
2.1. Dijelovi konstrukcije transformatora.....	2
2.1.1. Jezgra transformatora	2
2.1.2. Namoti transformatora	3
2.1.3. Medij hlađenja transformatora	3
2.1.4. Provodni izolatori i zaštita od prenapona	4
2.1.5. Teretna preklopka.....	5
2.1.6. Konzervator transformatora	6
2.1.7. Buchholz relej	7
2.1.8. Termometar	9
2.1.9. Označavanje transformatora.....	10
2.2. Princip rada transformatora	11
2.2.1. Idealni transformator	12
2.2.2. Realni transformator.....	14
2.2.2.1. Struja magnetiziranja	14
2.2.2.2. Gubici u bakru.....	15
2.2.2.3. Gubici u željezu	16
2.2.2.4. Rasipni magnetski tok.....	17
2.3. Preporuka proizvođača za održavanje transformatora.....	18
3. REDOVNO ODRŽAVANJE TRANSFORMATORA	20
3.1. Redovno održavanje postrojenja za uzemljenje neutralne točke.....	20
3.1.1. Održavanje otpornika za uzemljenje neutralne točke.....	20
3.1.2. Održavanje transformatora za formiranje umjetnog zvjezdišta neutralne točke	20
3.2. Redovno održavanje energetskog transformatora 110/10(20) kV.....	21
3.2.1. Ispitivanje funkcionalnosti kontaktnog termometra.....	22
4. ISPITIVANJE ENERGETSKOG TRANSFORMATORA.....	23
4.1. Osnovno (rutinsko) ispitivanje transformatora.....	23
4.1.1. Provjera grupe spoja i prijenosnog omjera.....	23
4.1.2. Mjerenje otpora namota	24
4.1.3. Mjerenje otpora izolacije.....	25
4.1.4. Mjerenje kapaciteta i kuta dielektričnih gubitaka ($\tan\delta$).....	26

4.1.5.	Mjerenje struja i gubitaka praznog hoda	28
4.1.6.	Mjerenja napona kratkog spoja i radnih gubitaka	28
4.1.7.	Ispitivanje stranim naponom	29
4.2.	Specijalističko ispitivanje transformatora	30
4.2.1.	Kratkospojna impedancija Z_0 i rasipni induktiviteti parova namota.....	30
4.2.2.	Otpor parova namota transformatora	32
4.2.3.	Vrijeme komutacije OLTC preklopke	34
4.2.4.	Magnetski balans i struje magnetiziranja	34
4.2.5.	Frekvencijski odziv transformatora (FRA)	35
4.2.6.	Provjera funkcionalnosti Buchholz releja i kontaktnog termometra.....	37
4.3.	Fizikalna i kemijska analiza transformatorskog ulja	37
4.3.1.	Kromatografska analiza plinova	38
5.	REZULTATI I ANALIZA ISPITIVANJA TRANSFORMATORA	39
5.1.	Osnovno (rutinsko) ispitivanje transformatora.....	39
5.2.	Specijalističko ispitivanje transformatora	40
5.3.	Analiza rezultata ispitivanja transformatora.....	50
5.3.1.	Analiza osnovnog (rutinskog) mjerenja.....	50
5.3.2.	Analiza specijalističkog mjerenja	51
6.	ZAKLJUČAK	52
	LITERATURA	53
	SAŽETAK.....	54
	ABSTRACT	54
	ŽIVOTOPIS	55

1. UVOD

Dijagnostika transformatora podrazumjeva primjenu jedne ili više načina i metoda s ciljem otkrivanja kvarova na transformatoru i samog stanja transformatora. Dijagnostika tvorničkih ispitivanja u laboratoriju i ispitnoj stanici znatno se razlikuje od dijagnostike na terenu, samim time što je potrebno prenositi svu ispitnu opremu. Na temelju usporedbe “tvorničkog” i “terenskog” ispitivanja analizira se jesu li se promijenili određeni mjereni parametri od proizvodnje pa do trenutka ispitivanja transformatora.

Prema tome, dijagnostiku transformatora dijelimo na:

- Ispitivanja na terenu – ispitivanja prenosivim uređajima koji mjere ultrazvučne, toplinske i električne veličine
- Ispitivanja u laboratoriju (ispitnoj stanici) – ispitivanje predviđenim uređajima za rad u laboratoriju

U terenskim uvjetima je puno teže osigurati normalne uvjete kao što je slučaj u laboratoriju. Prema tome vrijedi da su laboratorijska točnija i za njih dobijemo jasniju i pravilniju sliku o stanju transformatora. Iako, smetnje i vanjski utjecaji mogu se prilično smanjiti stručnim znanjem i različitim primjenama dijagnostičkih metoda koje su prilagođene takvim uvjetima

U diplomskom radu opisati će se transformator, održavanje transformatora, mjerne metode, te opisati provedena laboratorijska i terenska mjerenja.

2. ENERGETSKI TRANSFORMATORI

Transformator je uređaj koji na principu elektromagnetske indukcije transformira jednu vrijednost napona u drugu. Energetski transformatori pripadaju najraširenijoj skupini elektromagnetskih uređaja. Najbitnija zadaća im je u elektroenergetskom sustavu za prijenos i razdiobu električne energije. Uz energetske također su česti i distribucijski transformatori.[1]

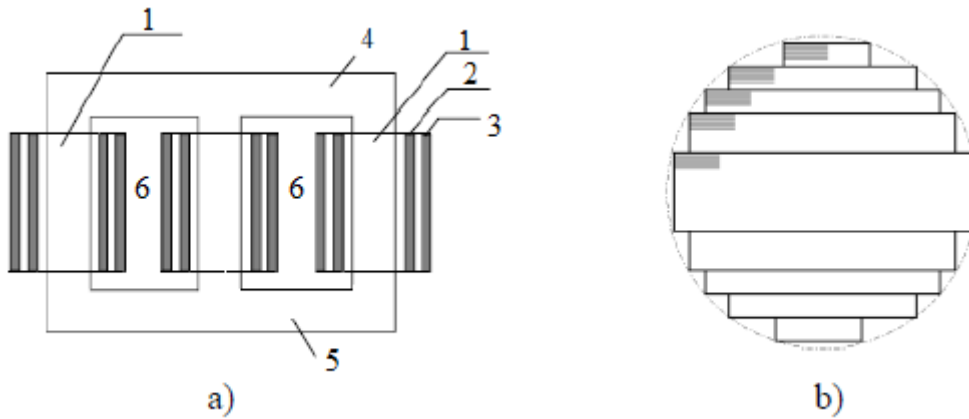
2.1. Dijelovi konstrukcije transformatora

Zbog različitih primjena i zahtjeva energetskih transformatora, postoji velika razlika u konstrukcijskim rješenjima i karakteristikama samih. Željezna jezgra i namoti su osnova transformatora, a također sadrže i pripadajuće elemente za priključak, te elemente zaštite.

2.1.1. Jezgra transformatora

Željeznom jezgrom se stvara magnetski krug, a oko nje su postavljeni namoti. Željezna jezgra i namoti čine aktivni dio transformatora [1]. Jezgra ima dvije glavne uloge, a to su elektromagnetska (stvaranje magnetskog toka) i mehanička (da nosi namot). Sastoji se od izoliranih valjanih limova koji imaju veliku magnetsku vodljivost i male specifične gubitke. Limovi transformatora koji tvore jezgru složeni su rasporedom kako bi zračni raspor bio što manji, te kako bi magnetska svojstva bila najpovoljnija. Željezna jezgra se najčešće izvodi pravokutnog oblika, a zbog sprječavanja velikih vrtložnih struja ne smije biti puna.

Slika 2.1.a) prikazuje jezgrasti (stupni) trofazni transformator. Dijelovi su: željezna stupovi (1), namot niskog napona (2), namot visokog napona (3), gornji jaram (4), donji jaram (5) i prostor između jarmova i stupova koji se naziva prozor jezgre (6). Na Slika 2.1.b) vidimo optimalan presjek stupa ukoliko je uzeta u obzir pretpostavka da je namot cilindričnog presjeka.



Slika 2.1. a) Izvedba stupnog transformatora; b) Optimalni presjek stupa.

2.1.2. Namoti transformatora

Namot podrazumjeva veliki broj zavoja koji su dio strujnog kruga jednog od nazivnih napona energetskog transformatora. Najčešće se izrađuju od bakra zbog njegovog dobrog svojstva vodljivosti i male otpornosti. Također, može se primjenjivati i namot od aluminija. Kod malih presjeka vodiča se najčešće koristi kružni presjek (do 3 mm), a kod većih presjeka pravokutni. Suhi transformatori imaju pamučnu izolaciju vodiča, a vodiči uljnih transformatora su izolirani izolacijskim papirom. Svaki transformator sadrži namot nižeg i višeg napona. Na mrežu se priključuje napon koji se obično naziva primarni, a izlazni napon se naziva sekundarni. Prema obliku i položaju namote transformatora dijelimo na [1]:

- Valjkaste (cilindrične)
- Miješane (pločaste)

2.1.3. Medij hlađenja transformatora

Dijelovi transformatora ovise najviše o vrsti hlađenja.

Prema načinu hlađenja energetske transformatore dijelimo:

- uljni transformatori
- suhi transformatori



a)



b)

Slika 2.2. a) Uljni transformator sa konzervatorom i rebrima za hlađenje prirodnim strujanjem zraka; b) Suhi transformator.

Rashladna sredstva su zrak, ulje, sintetičke tekućine i voda. Hlađenje rashladnim sredstvom može biti prisilno ili prirodno.

Uljni transformatori sastoje se od aktivnog dijela uronjenog u izolacijsku tekućinu. Zbog dobre izolacije i velike temperature ulja, transformatori viših napona i velikih snaga redovito se izrađuju kao uljni transformatori. Aktivni dio i transformatorsko ulje se nalaze u kotlu koji još sadrži i konzervator, te poklopac. Toplina iz aktivnog dijela se pomoću stjenki kotla prenosi toplina na okolni zrak. U slučaju većih transformatora, hlađenje se pojačava dodavanjem ventilatora ili povećanjem rashladne površine.

Suhe transformatore se proizvodi za napone najviše do 50 kV i snage do 10 MVA, budući da zrak lošije odvodi toplinu i ima lošija izolacijska svojstva od ulja. Suhi transformatori nisu zapaljivi, što nije slučaj i za uljne transformatore.

2.1.4. Provodni izolatori i zaštita od prenapona

Provodni izolatori (Slika 2.3.a) visokonaponske i niskonaponske strane električki vežu namote s mrežama, te ih se obično postavlja na poklopac. Uz provodne izolatore nalaze se odvodnici prenapona (Slika 2.3.b) ili iskrišta koja zaštićuju transformator od mrežnih i atmosferskih prenapona. Odvodnici prenapona se ne nalaze na samom transformatoru već na portalu koji je u neposrednoj blizini transformatora.



a)



b)

Slika 2.3. a) Provodni izolatori za energetske transformator; b) Odvodnik prenapona.

2.1.5. Teretna preklopka

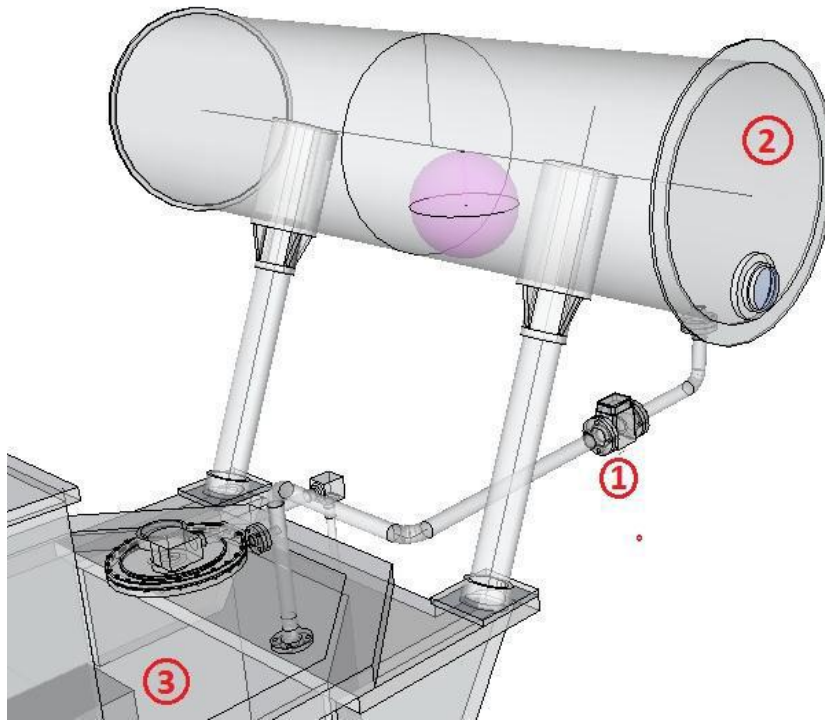
Moguće je da prijenosni omjer transformatora malo odstupa od stvarnog potrebnog omjera. U cilju smanjenja odstupanja od prijenosnog omjera, koristi se naponska preklopka, pretežno na VN strani. Kod transformatora naponskih razina 110/X koriste se preklopke (Slika 2.4) koje mogu raditi pod teretom (engl. *On Load Tap Changer*), dok kod transformatora 35/10 kV i 10/0,4 kV nije moguće mijenjati položaj regulacijske preklopke dok je pod teretom.



Slika 2.4. Preklopka namijenjena za rad pod teretom (OLTC).

2.1.6. Konzervator transformatora

Na vrhu kotla uljnih transformatorih većih snaga nalazi se konzervator. Prilikom zagrijavanja, ulje se širi za oko $0,8\%/^{\circ}\text{C}$. Budući da zrak u konzervatoru dolazi do doticaja sa transformatorskim uljem s jedne strane te zrakom s druge strane moguća je kondenzacija (višlja temperatura ulja zbog većeg opterećenja po zimi te hladan zrak unutar separatora) te je potrebno ugraditi sušionik zraka. Kod transformatora velikih snaga ugrađuju se nove izvedbe sušionika koji su elektronski. [2]



Slika 2.5. Konzervator transformatora. [2]

Transformatori koji imaju ugrađene preklopke koje mogu djelovati pod teretom u novijim izvedbama imaju posebnu komoru u konzervatoru koja služi za kompenzaciju ulja preklopke jer su ulje za hlađenje transformatora i preklopke fizički odvojeni. Kako je ulje preklopke fizički odvojeno od ulja u ostatku transformatora ugrađuje se i zaseban sušionik za sušenje ulja preklopke. U konzervatoru se nalazi fleksibilni separator ulja (mijeh) koji služi kako ulje ne bi imalo doticaj sa zrakom. Separator ulja radi na atmosferskom tlaku. Otvor separatora spojen je na elektronski sušionik zraka putem cjevovoda. Sušionik zraka suši zrak koji ulazi u separator (mijeh) kako ne bi bilo vlage unutar istog te kako ne bi došlo do degradacije materijala od kojeg je izrađen separator (guma)

2.1.7. Buchholz relej

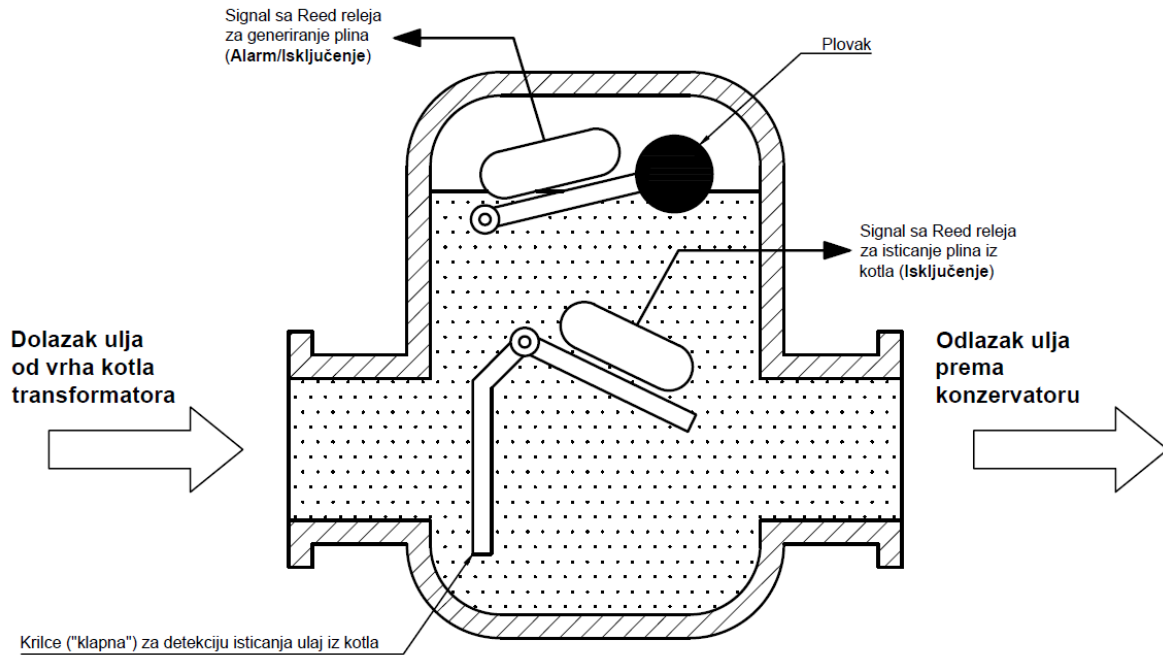
Zaštitni element transformatora Buchholz relejom zasniva se na plinovima koji se ne otapaju u ulju. Neotopljeni plinovi u ulju sakupljaju se u Buchholz releju koji se nalazi između kotla transformatora i konzervatora. Plinovi potiskuju ulje iz Buchholz releja i pri

određenoj razini ulja, uz pomoć plovaka, aktiviraju kontakte za alarm ili isključenje transformatora. Zbog integracijskog djelovanja Buchholz relej je vrlo neosjetljiv jer reagira tek nakon 200 ml prikupljenog plina. Pored toga, Buchholz relej ne razlikuje velike i male kvarove. Naime, informaciju o veličini kvara moguće je otkriti pomoću brzine stvaranja plinova. Digitalni Buchholz relej uz pomoć kondenzatorskog mjernog pretvarača računa volumen plinova u malim vremenskim razmacima. Na temelju tih vrijednosti mikrokontroler preračuna brzinu stvaranja plinova. Nakon što se komora ispuni plinom, plin se automatski ispušta u svrhu nastavka procesa mjerenja. Ciklusi se broje, te se tako mjeri ukupna količina plina od samog početka rada transformatora. Takav način značajno povećava osjetljivost i ujedno ostvaruje mogućnost procjenjivanja ozbiljnosti kvarova. [2]



Slika 2.6. Buchholz relej. [2]

Buchholz relej radi dvosmjerno, odnosno u slučaju da dođe do proboja kotla može detektirati curenje ulja iz kotla tako što plovak u samom releju padne u donji položaj i generira signal kvara.

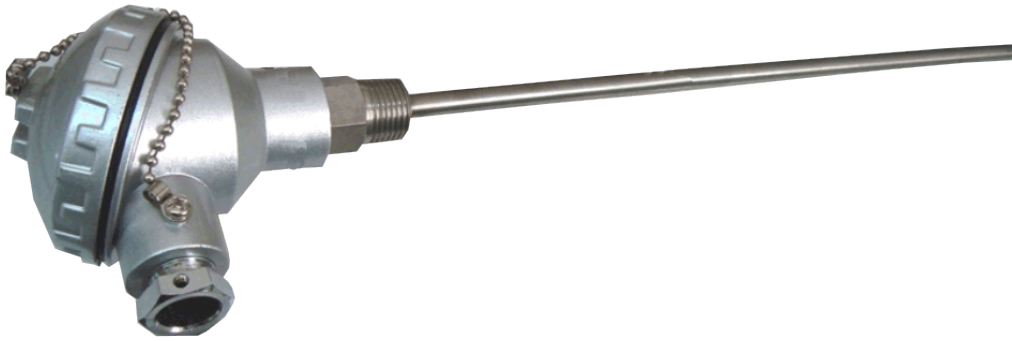


Slika 2.7. Shematski prikaz Buchholz releja.

Slika 2.7. Prikazuje pojednostavljenu shemu Buchholz releja. Ako dođe do obrnutog smjera protoka ulja kroz relej transformator se isključuje jer se krilce zakreće i relej izdaje signal za isključenje.

2.1.8. Termometar

Mjerenjem temperature se mogu utvrditi pregrijavanja, procijeniti učinkovitost hlađenja, te ustanoviti stanje izolacije energetskog transformatora. Temperatura ulja transformatora se mjeri pomoću kontaktnog termometra (Slika 2.8). Na poklopcu transformatora nalazi se džep u kojemu se nalazi ulje koje služi kao medij za prijenos topline između transformatora i kontaktnog termometra. Kontaktni termometar je uronjen u ulje koje se nalazi u džepu te je stoga ulje fizički odvojeno od transformatorskog ulja u kotlu. Vrlo je važno da spoj kontaktnog termometra sa džepom bude dobro zabrtvljen jer u slučaju jakih kiša ili padalina zimi može doći do smrzavanja i oštećenja opreme. Naime, u slučaju lošeg brtvljenja voda ulazi u džep, kako ulje pluta na vodi tako voda istiskuje ulje iz džepa. Povišenjem okolne temperature ili prilikom zagrijavanja transformatora voda isparava te džep ostaje prazan (ispunjen zrakom). U ovom slučaju termometar postaje trom te daje netočne podatke o temperaturi ulja.



Slika 2.8. Termometar (PT100 sonda).

2.1.9. Označavanje transformatora

Svaki transformator zasebno ima svoje podatke, koji se ispisani na natpisnoj pločici (Slika 2.9.), koja prema propisima mora biti vidno označena. Sve natpisne pločice izrađene su prema normi HRN EN 60076 te imaju navedene sljedeće podatke: [3]

- Ime proizvođača
- Tvornički broj
- Tip
- Nazivna snaga
- Nazivni ulazni i izlazni napon
- Nazivna ulazna i izlazna struja
- Nazivna frekvencija
- Dozvoljeno trajanje kratkog spoja
- Nazivna struja kratkog spoja
- Napon kratkog spoja
- Stupanj izolacije
- Oznaka grupe spoja
- Oznaka vrste transformatora
- Klasa izolacije
- Oznaka hlađenja
- Masa ulja
- Ukupna masa transformatora
- Oznake i broj norme prema kojoj je transformator izrađen

- Godina proizvodnje

KONČAR D&ST				TRANSFORMATOR			
CE		Položaj (20) (10)		Tip	6TBNO 1000-24x/AC		
1	+5%	21000	10500	Broj	DT1441-	God.	
2	+2.5%	20500	10250	Standard	IEC 60076		
3	Nazivni naponi	20000	10000	Frekv.	50	Hz	Hlađenje
4	-2.5%	19500	9750	Br. faza	3		Spoj
5	-5%	19000	9500	Jezgra	GOES	806	kg
	Nazivne struje	28.9	57.7	Vodič	Cu	546	kg
	Nazivne snage	1000	1000	Ulje	KLASA O	455	kg
	Stupanj izolacije	LI125 AC50	LI75 AC28	Ukupna masa	2500 kg		
	U_k		%	P_0	A_0	770	W
				P_k	C_k	10500	W

1004422
MADE IN CROATIA

Slika 2.9. Primjer natpisne pločice energetskog transformatora proizvođača Končar D&ST.

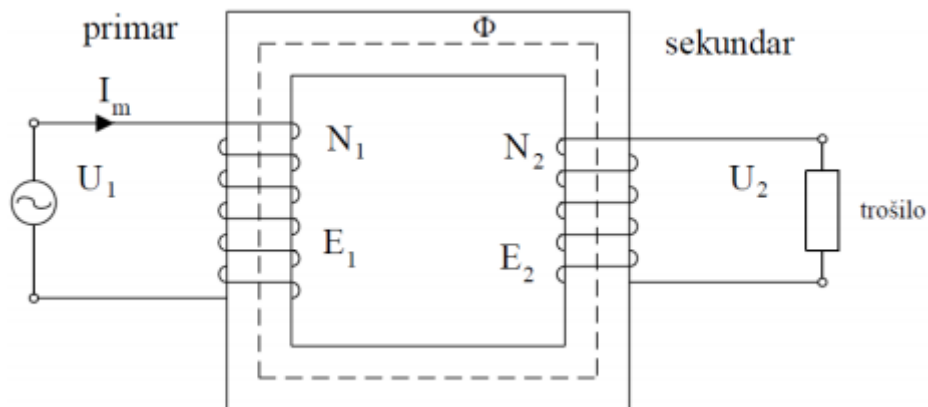
2.2. Princip rada transformatora

Elektromagnetska indukcija je induciranje (stvaranje) napona u vodiču koji se nalazi u promjenjivom magnetskom polju. Elektromagnetskom indukcijom se mogu stvoriti samo izmjenični naponi.

Inducirani napon u transformatoru se dobiva promjenom jakosti i smjera magnetskog polja za vrijeme mirovanja vodiča. Promjenjivo magnetsko polje se dobije napajanjem namota promjenjivom strujom.

2.2.1. Idealni transformator

Idealni transformator predstavlja razvijeni model transformatora u kojem su zanemareni gubici i struja magnetiziranja. To znači da je korisnost ovog transformatora 100%.



Slika 2.10. Shema idealnog transformatora. [4]

Gubici koji se zanemaruju u ovom modelu transformatora su gubici u željezu i gubici u bakru. U ovom modelu se smatra da je željezo idealni vodič magnetskog toka, da se magnetske silnice idealno zatvaraju u oba namota transformatora i da je permeabilnost željeza konstantnog iznosa. U praksi nije moguće u potpunosti realizirati idealni transformator upravo zbog ovih gubitaka koji se u ovom modelu zanemaruju.

Slika 2.10. prikazuje shemu idealnog transformatora te je prema njoj moguće izračunati osnovne parametre transformatora:

- omjer transformacije:

$$\frac{U_1}{U_2} = \frac{N_1}{N_2} \quad (2-1)$$

- omjer struja i namota:

$$\frac{I_1}{I_2} = \frac{N_2}{N_1} \quad (2-2)$$

- iznos struje I_2 :

$$I_2 = \frac{E_2}{Z_t} \quad (2-3)$$

- omjer snaga

$$P_1 = P_2 \quad (2-4)$$

$$U_1 I_1 = U_2 I_2 \quad (2-5)$$

gdje su:

- U_1, U_2 – naponi primara i sekundara [V]
- N_1, N_2 – broj namota primara i sekundara
- I_1, I_2 – struje primarnog i sekundarnog kruga [A]
- Z_1, Z_2 – impedancija trošila [Ω]
- P_1, P_2 – snage primara i sekundara [W]
- E_1, E_2 – inducirani napon na primaru i sekundaru [V]

Struja I_2 poteče kada se zatvori strujni krug nekim trošilom na sekundarnoj strani transformatora. Kako bi proračun bio što točniji sekundarne veličine mogu se reducirati na primarni broj zavoja. U slučaju da dođe do promjene njihovih vrijednosti, moguće ih je ponovno preračunati na vrijednosti sekundara [4] :

- reducirani napon:

$$U'_2 = U_2 \frac{N_1}{N_2} \quad (2-6)$$

- reducirana struja:

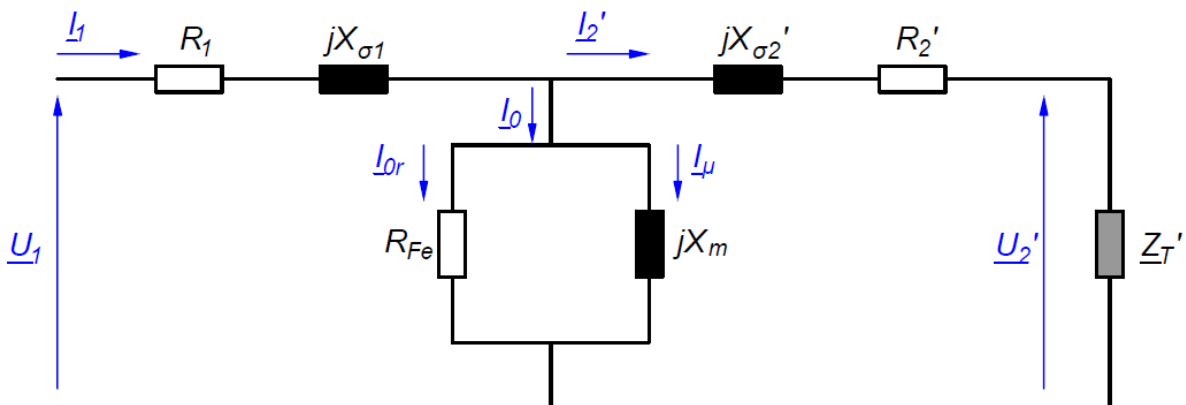
$$I'_2 = I_2 \frac{N_2}{N_1} \quad (2-7)$$

- reducirana impedancija:

$$Z_2' = Z_2 \left(\frac{N_1}{N_2} \right)^2 \quad (2-8)$$

2.2.2. Realni transformator

Realni transformator jest transformator koji se koristi u praksi (stvarni transformator). U njemu se pojavljuju gubici koji nastaju zbog stvarnih karakteristika materijala iz kojeg je transformator izgrađen. Uzimaju se u obzir gubici u namotima, odnosno bakru, gubici u željezu, postoji rasipni magnetski tok te iz mreže transformator povlači struju magnetiziranja.

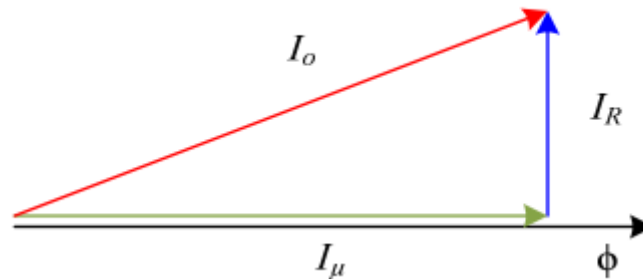


Slika 2.11. Nadomjesna shema transformatora pod opterećenjem.

2.2.2.1. Struja magnetiziranja

Kod neopterećenog transformatora primarnim namotom teče struja praznog hoda I_0 . Struja praznog se može prikazati dvijema komponentama: strujom magnetiziranja I_μ koja stvara magnetski tok Φ i strujom koja sadrži gubitke željeznoj jezgri i namotu primara I_R .

Komponenta struje praznog hoda, I_R , je puno manja od struje praznog hoda I_0 pa se može i zanemariti. U tom slučaju se uzima da je struja praznog I_0 hoda jednaka struji magnetiziranja I_μ (Slika 2.12.). [5]



Slika 2.12. Vektorski prikaz struja magnetiziranja.

Struja magnetiziranja nije sinusna već je iskrivljena zbog promjenjive magnetske permeabilnosti željezne jezgre.

2.2.2.2. Gubici u bakru

Namoti transformatora najčešće se izrađuju od bakra, a rjeđe od aluminija. Zbog materijala od kojeg je izrađen namot, javlja se utjecaj omskog otpora na kojem se dio snage troši u obliku toplinske energije, odnosno zagrijavanja namota. Takav trošak zove se gubici u vodiču, odnosno gubici u bakru. Gubici u vodiču mogu se izračunati prema izrazima (2-9) i (2-10):

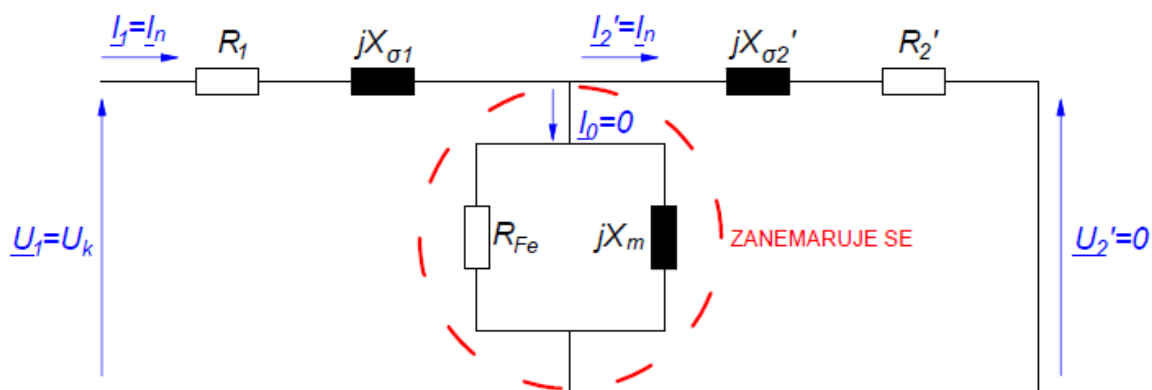
$$P_{Cu1} = I_1^2 R_1 \quad (2-9)$$

$$P_{Cu2} = I_2^2 R_2 \quad (2-10)$$

gdje je:

- P_{Cu1}, P_{Cu2} – gubici u bakru [W]
- R_1, R_2 – omski (djelatni) otpor namota [Ω]

Slika 2.13. prikazuje shemu otpora primarnog i sekundarnog namota transformatora odnosno pokus kratkog spoja. Kako je sekundarna strana kratko spojena struja I_0 ne teče te se komponente R_{Fe} i jX_m mogu zanemariti.



Slika 2.13. Nadomjesna shema kratkog spoja transformatora.

2.2.2.3. Gubici u željezu

Gubici u željezu se javljaju u jezgri zbog magnetskog toka koji je uzrok gubitaka zbog histereze i vrtložnih struja. Gubici u željezu mogu se izračunati prema izrazima (2-11) i (2-12):

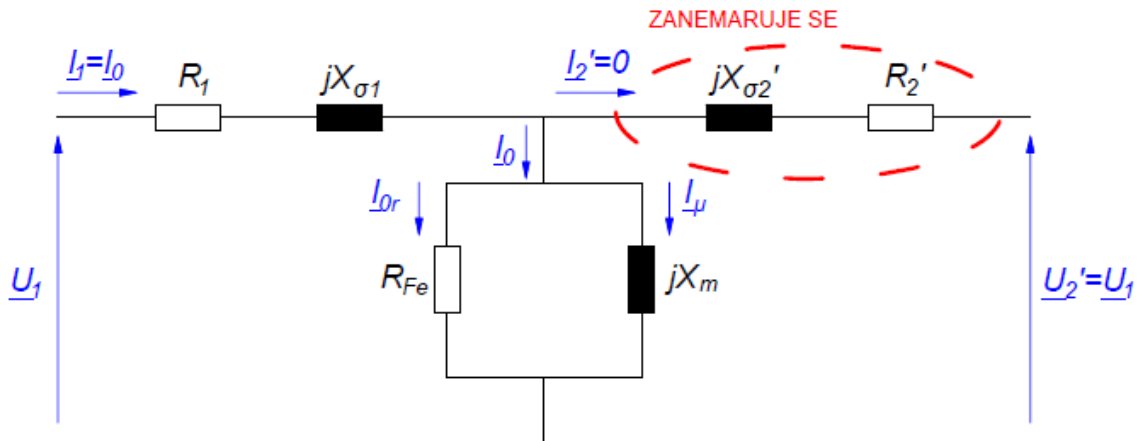
$$P_h = h \cdot f \cdot B_m^2 \cdot m \quad (2-11)$$

$$P_v = v \cdot f^2 \cdot B_m^2 \cdot m \quad (2-12)$$

Gdje su:

- P_h – gubici histereze [W]
- P_v – gubici vrtložnih struja [W]
- h, v – jedinični gubici [W/kg]
- f – frekvencija [Hz]
- B_m – amplituda magnetske indukcije [T]
- m – masa jezgre [kg]

Slika 2.14. prikazuje shemu gubitaka u željezu (jezgri) transformatora odnosno pokus praznog hoda. Kako je sekundarna strana otvorena te ne teče struja I_2' komponente $jX_{\sigma 2}'$ i R_2' mogu se zanemariti.



Slika 2.14. Nadomjesna shema praznog hoda transformatora.

Gdje su:

- R_1, R_2 – djelatni otpor namota primara i sekundara [Ω]
- X_1, X_2 – rasipne reaktancije [Ω]
- R_{Fe} – gubici vrtložnih struja [Ω]
- X_m – gubici histereze [Ω]

2.2.2.4. Rasipni magnetski tok

Rasipni magnetski tok javlja se jer permeabilnost željeza nije beskonačno velika, tako da magnetski tok ne obuhvaća svaki zavoj primarnog i sekundarnog namota. Jedan dio magnetskog toka gubi se u zraku koji okružuje primarne i sekundarne namote transformatora. Rasipni mag. tokovi u primarnom i sekundarnom namotu $\Phi_{\sigma 1}$ i $\Phi_{\sigma 2}$ nadomještaju se zavojnicama induktiviteta $L_{\sigma 1}$ i $L_{\sigma 2}$, induktivnog otpora $X_{\sigma 1}$ i $X_{\sigma 2}$.

2.3. Preporuka proizvođača za održavanje transformatora

Tablica 2.1. prikazuje preporuku za održavanje transformatora koju daje proizvođač tvrtka Končar D&ST u svojim uputama koje izdaju prilikom isporuke transformatora.

Tablica 2.1. Preporuka proizvođača za održavanje transformatora.

Element transformatora	Radnja	Vremenski period izvršenja radnje i način održavanja
Ulje	Provjera dielektrične čvrstoće	6 M Svaki puta kada reagira zaštita transformatora
	Kromatografska analiza ulja	1G Kod svake prorade Buchholz releja te kod iskapčanja transformatora od strane termo slike ili kontaktnog termometra
	Sušenje i pročišćivanje ulja	Periodično, prema potrebi
Izolacija	Sušenje izolacije	Periodično, prema potrebi
Sušionik zraka	Zamjena silikagela	Prema potrebi (kada dođe do promjene boje, odnosno kada se uoči apsorpcija vlage)
Buchholz relej	Nakupljanje plina	Ispuštanje plina i provjera zapaljivosti – ako nije zapaljiv nakon ispuštanja transformator se može priključiti na napon
		U slučaju da je plin zapaljiv potrebno je napraviti kromatografsku analizu plina.
Kontrolni ormarić za signalizaciju i hlađenje	Provjera vodonepropusnosti ormarića i čistoća kontakta ugrađenih uređaja	Periodički
Provodnici	Čišćenje	Nije potrebno održavanje
		Prema potrebi – ako se transformator nalazi u

		industrijskoj zoni ili pješačkom području ili lokacijama gdje se provodnici onečišćuju
Rashladne instalacije i ventilatori	Održavanje rashladnih instalacija	Nije potrebno održavanje ako ulje ima zadovoljavajuću čistoću U slučaju zamjene ulja potrebno je demontirati rashladne instalacije te ih isprati benzinom.
	Održavanje ventilatora	Periodička provjera ispravnosti ventilatora
	Konzervator	Održavanje konzervatora
Korozivna zaštita	Sanacija oštećenja	Prema potrebi, prilikom uočavanja oštećenja potrebno je sanirati metalnu površinu.

3. REDOVNO ODRŽAVANJE TRANSFORMATORA

Prilikom redovnog održavanja potrebno je držati se određenih propisa i pravilnika, te internih HEP-ovih pravilnika. Prilikom obavljanja redovnog održavanja djelatnici koriste obrasce na temelju kojih se ispunjavaju odrađene radnje. Na kraju obrazaca se unose zapažanja osobe koja je vršila pregled, te dodatne primjedbe (npr. potreba za mijenjanjem nekog elementa kao što je provodni izolator, spojni material i sl.). Redovno održavanje transformatora se provodi svake dvije godine. Bitno je napomenuti da se sve vrste redovnog održavanja i ispitivanja transformatora vrše u beznaponskom stanju, te da je potrebno pridržavati se mjera za siguran rad.

3.1. Redovno održavanje postrojenja za uzemljenje neutralne točke

Na području Elektroslavonije Osijek svaki transformator 110/10(20) kV ima izveden zaseban sustav za uzemljenje neutralne točke i sastoji se iz:

- otpornika uzemljenja neutralne točke
- transformatora za formiranje umjetnog zvjezdišta neutralne točke

3.1.1. Održavanje otpornika za uzemljenje neutralne točke

Prilikom održavanja otpornika za uzemljenje neutralne točke potrebno je pritegnuti sve spojeve, provjeriti ispravnost strujnog mjernog transformatora, očistiti izolacijske površine i otporničke slogove kako bi se smanjila mogućnost pregrijavanja. U slučaju da je potrebno mijenja se sav neispravni spojni materijal.

3.1.2. Održavanje transformatora za formiranje umjetnog zvjezdišta neutralne točke

Prilikom održavanja transformatora za formiranje umjetnog zvjezdišta neutralne točke potrebno je izvršiti pregled transformatora. Vizualnim pregledom se provjerava:

- stanje konzervatora (pojava korozije),
- pregled sušionika zraka (potrebna zamjena silikagela, dolijevanje ulja u čašicu),
- zauljenost i prašnjavost transformatora (kako je transformator na otvorenom potrebno je čistiti izolatore od nakupljene prašine i drugih nečistoća)
- stanje zasuna i ventila,
- uzemljenje transformatora,
- učvršćenje transformatora.

Također je potrebno provjeriti i nivo ulja u konzervatoru te u slučaju da je razina niska potrebno je doliti novo ulje u konzervator. Potrebno je provjeriti ispravnost Buchholz releja te pripadajuće signale lokalno i daljinski kako bi se utvrdilo ispravno funkcioniranje zaštitnog elementa. Na kraju je potrebno uzeti uzorak ulja iz transformatora kako bi se napravila fizikalno-kemijska analiza ulja. U stupcu s desne strane obrasca označava se ako je radna izvršena odnosno nije izvršen (zbog ne mogućnosti izvršavanja ili jer nije bilo potrebno). Prilikom redovnog održavanja mjeri se otpor izolacije transformatora za formiranje umjetnog zvjezdišta nul-točke.

3.2. Redovno održavanje energetskog transformatora 110/10(20) kV

Prilikom održavanja energetskog transformatora 110/10(20) kV potrebno je izvršiti vizualni pregled cijelog transformatora. Potrebno je pregledati:

- stanje kotla, hladnjaka, konzervatora, svih ventila i zasuna (u slučaju da su zauljeni ili prljavi potrebno ih je očistiti, a u slučaju pojave korozije potrebna je sanacija na odgovarajući način),
- stanje razine ulja u konzervatoru,
- stanje sušionika,
- uzemljenje transformatora, spojeve (prema potrebni pritegnuti), učvršćenje transformatora (papučice),
- rad ventilatora, bimetala i magnetskih okidača, dojavnih krugova i električnih instalacija,
- stanje odvodnika prenapona te zapisivanje broja odrade odvodnika prenapona.

Kod regulacijske sklopke potrebno je vizualno pregledati elemente te prema potrebi očistiti. Izvršava se provjera rada upravljačko-dojavnih krugova sklopke te se provjerava ispravnost pokazivanja položaja sklopke (lokalno i daljinski). Na kraju se zapisuje broj operacija regulacijske sklopke.

3.2.1. Ispitivanje funkcionalnosti kontaktnog termometra

Prilikom ispitivanja funkcionalnosti kontaktni termometar se vadi iz pripadajućeg džepa koji se nalazi na kotlu, odnosno poklopcu, transformatora te se umeće u uređaj za testiranje i kalibraciju (npr. uređaj za testiranje i kalibraciju Jofra CTC tvrtke Ametek). Slika 3.1. prikazuje uređaj korišten prilikom ispitivanja i kalibracije kontaktnog termometra.

Prije umetanja kontaktni termometar je potrebno odmastiti te mazati s termalnom pastom kako bi se ostvarili što bolji termodinamički uvjeti. Na uređaju se odabiru temperature te se uspoređuju dobiveni rezultati sa željenim, upisuju se u Obrazac te se gledaju odstupanja temperature. Nakon ispitivanja kontaktnog termometra potrebno je očistiti kontaktni termometar od paste te ga umetnuti u pripadajući džep. Potrebno je dobro zabrtviti te provjeriti spojeve strujnih krugova te prema potrebi pritegnuti spojeve.



Slika 3.1. Uređaj za testiranje i kalibraciju kontaktnih termometara Jofra CTC.

4. ISPITIVANJE ENERGETSKOG TRANSFORMATORA

U ovom poglavlju opisane su metode koje se koriste pri ispitivanjima energetskih transformatora, također i ispitivanja koja smo odradili u transformatorskoj ispitnoj stanici.

4.1. Osnovno (rutinsko) ispitivanje transformatora

Na transformatoru se mogu vršiti sljedeća ispitivanja:

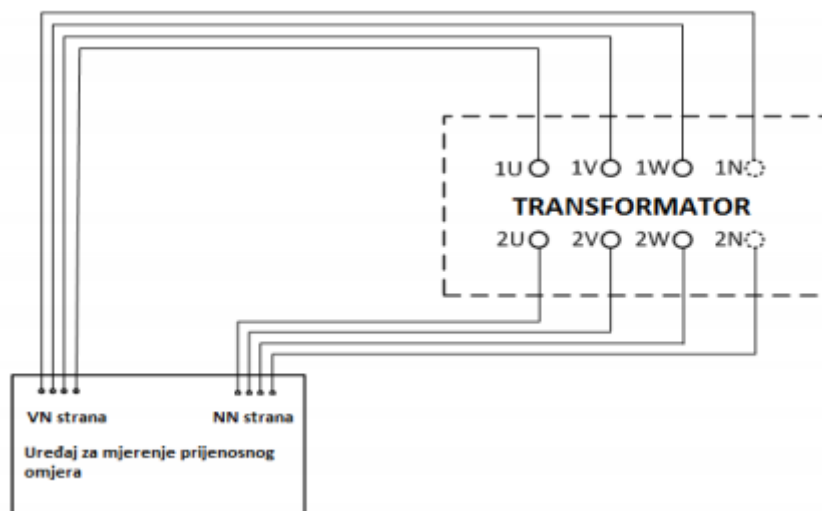
- Mjerenje prijenosnog omjera i provjera grupe spoja
- Mjerenje otpora namota
- Mjerenje otpora izolacije
- Mjerenje struja i gubitaka praznog hoda
- Ispitivanje stranim naponom
- Mjerenja napona kratkog spoja i radnih gubitaka
- Mjerenje kapaciteta i kuta dielektričnih gubitaka

4.1.1 Provjera grupe spoja i prijenosnog omjera

Ovim mjerenjem ispituje se prijenosni omjer kojeg se izražava u postotcima. Mjerenje pripada rutinskim ispitivanjima za svaki transformator.

Također provjerava se i grupa spoja. Grupa spoja mora biti ista onoj koju je naručio krajnji kupac.

Pri mjerenju, uređaj se spaja na transformator, na visokonaponsku i niskonaponsku stranu te se podešava mjerenje određenog prijenosnog omjera. Nakon mjerenja, (ukoliko rezultati odgovaraju proračunatim), ispisuju se rezultati, te se upisuju u ispitni list. [6]



Slika 4.1. Shema za mjerenje prienosnog omjera i grupa spoja

4.1.2. Mjerenje otpora namota

Mjerenje otpora namota izvodi se istosmjernom strujom. Potrebno je obratiti pozornost na temperaturu namota pri kojoj se mjeri otpor. Najčešći materijali od kojih je izrađen namot su bakar i aluminij, a njegov otpor ovisi o izmjerenoj temperaturi. Ukoliko nije izmjerena, temperaturu je potrebno preračunati prema (4-1):

$$R_2 = R_1 \frac{C + \theta_2}{C + \theta_1} \quad (4-1)$$

Gdje je:

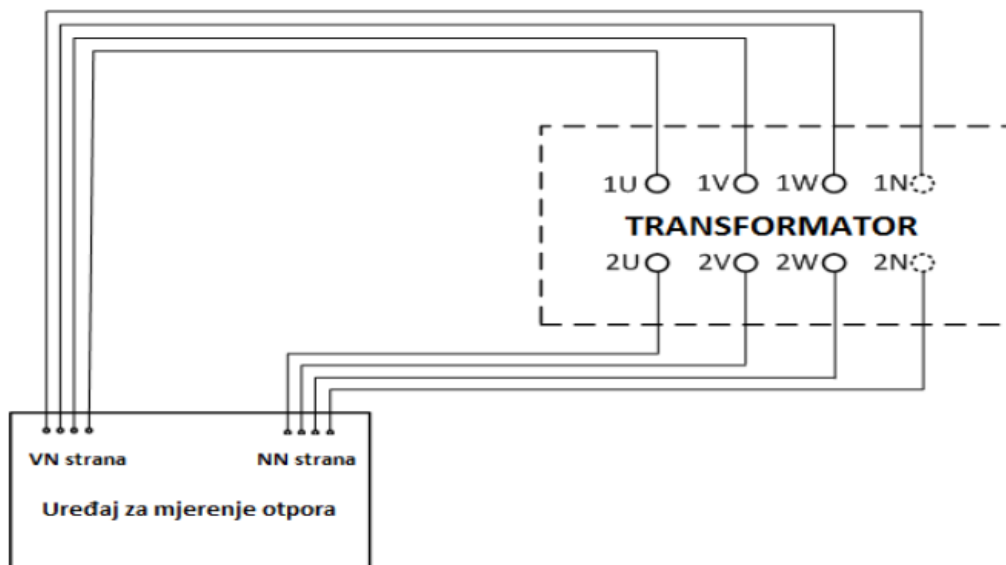
R_1 – otpor pri temperaturi θ_1

R_2 – otpor pri temperaturi θ_2

θ_1, θ_2 – temperature namota

C – konstanta koja ovisi o vrsti materijala

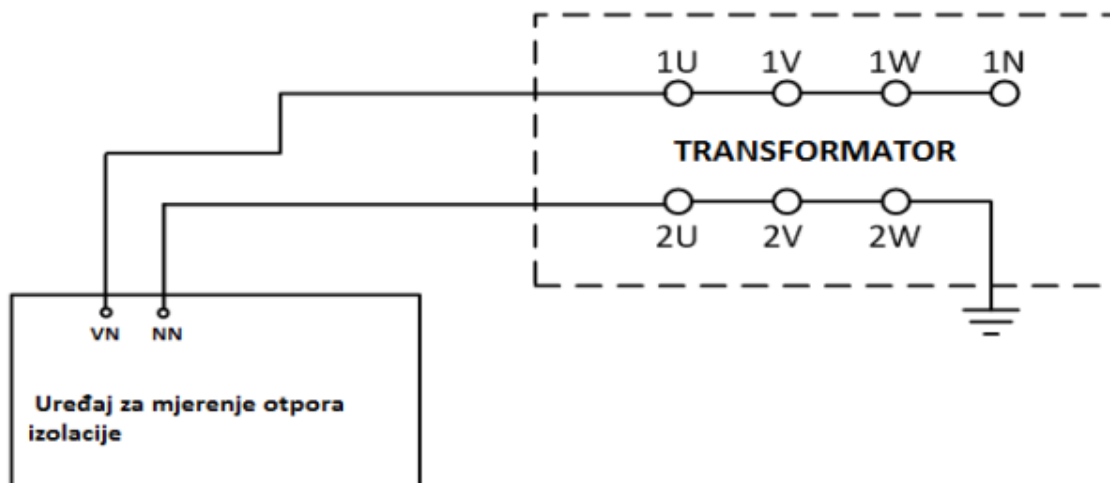
Slika 4.2. prikazuje spojnu shemu uređaja i transformatora.



Slika 4.2. Spojna shema mjerenja otpora

4.1.3. Mjerenje otpora izolacije

Mjerenje otpora izolacije pripada rutinskim ispitivanjima do nazivnog napona 72,5 kV, a svi naponi iznad toga pripadaju u specijalističkim ispitivanjima. Ispituje se otpor izolacije između visokonaponske strane prema uzemljenom dijelu, između niskonaponske strane prema uzemljenom dijelu te između niskonaponske i visokonaponske strane. Prije mjerenja potrebno je dobro očistiti izolatore na transformatoru pomoću specijalnog benzina kako ne bi bilo prašine. Vlaga uvelike utječe negativno na rezultate mjerenja te je stoga potrebno izbjegavati vlagu. Potrebno je obratiti pozornost na temperaturu te u slučaju da se otpor izolacije mjeri pri temperaturama nižim ili višim od 20°C potrebno je preračunati otpor prema izrazu (4-1).

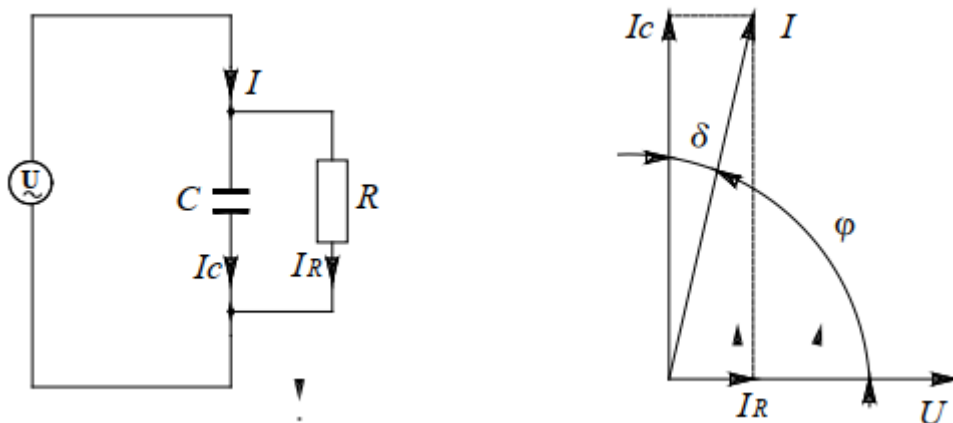


Slika 4.3. Spojna shema mjerenja otpora izolacije

4.1.4. Mjerenje kapaciteta i kuta dielektričnih gubitaka ($\tan\delta$)

Termičkim i mehaničkim naprezanjima, utjecajima topline i povišenjem radne temperature se pogoršava dielektrična karakteristika transformatora. Ukoliko se promjene značajke izolacije raste i faktor gubitaka te je rezultat još veće povećanje dielektričnih gubitaka. Ovim mjerenjem prikazuje se stanje izolacije. Prikazuje se vlaga i nečistoće izolacije.

Moguća je promjena kapaciteta namota kod generatora, transformatora i motora, čemu je uzrok promjena geometrije namota i izolacije. Dielektrik s gubicima se predstavlja nadomjesnom shemom koja sadrži idealni dielektrik bez gubitaka i otpor.

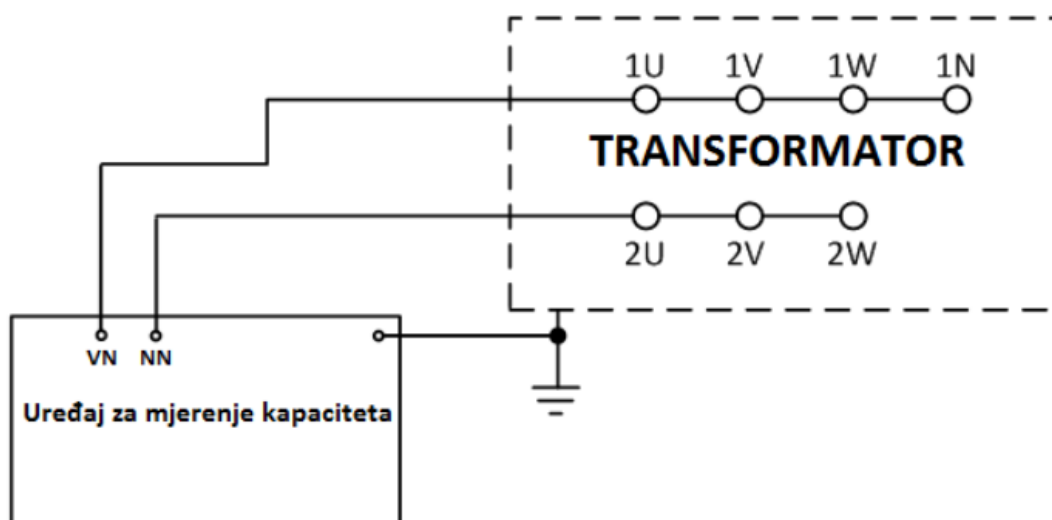


Slika 4.4. Shema izolacijskog sustava transformatora i fazorski dijagram

Iz fazorskog dijagrama vidimo:

$$\operatorname{tg} \delta = \frac{1}{2\pi f C R} \quad (4-2)$$

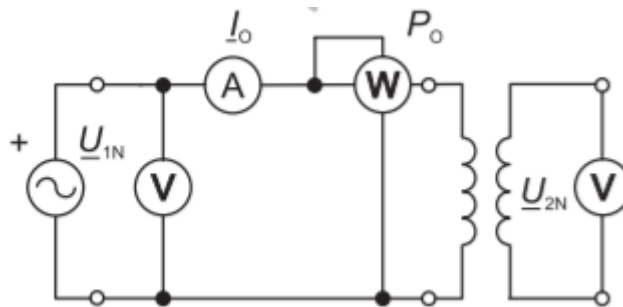
Faktor dielektričnih gubitaka ovisi o otporu, frekvenciji i kapacitetu. Dobiveni rezultati mjerenja prikazuju sliku općeg stanja transformatora, a ne samo lokalna slaba mjesta transformatora.



Slika 4.5. Spojna shema za mjerenje kapaciteta i dielektričnih gubitaka transformatora.

4.1.5. Mjerenje struja i gubitaka praznog hoda

Pokus praznog hoda jednofaznog transformatora izvodi se prema slici dolje. Na primarnu stranu transformatora priključuje se nazivni napon efektivne vrijednosti, a sekundarni je neopterećen, tj. na stezaljke sekundara je spojen voltmetar s velikim unutarnjim otporom. Na primarnoj strani su spojeni ampermetar kojim se mjeri struja primara i vatmetar za mjerenje snage. [6]



Slika 4.6. Shema praznog hoda

Na primarnoj i sekundarnoj strani voltmetri mjere nazivne napone, a pomoću tih vrijednosti moguće je izračunati prijenosni odnos transformatora.

Ampermetrom se mjeri struja praznog hoda, a vatmetrom snaga koju transformator u P.H. uzima iz mreže.

U P.H. teče samo struja primara koja je puno manja od nazivne, oko 1% kod velikih trofaznih transformatora, pa stoga stvara minimalne gubitke u bakru. Iz toga proizlazi da snaga koja je izmjerena vatmetrom prikazuje gubitke u željezu. Na temelju tih veličina se određuje fazni pomak između napona i struje primara:

$$\cos\varphi_m = \frac{P_{Fe}}{U_{1N}I_0} \quad (4-3)$$

4.1.6. Mjerenja napona kratkog spoja i radnih gubitaka

Za vrijeme pokusa kratkog spoja se mjeri primarni napon, struja i snaga, a na sekundaru koji je kratko spojen mjeri se struja kratkog spoja. Pokus se provodi tako da se uz pomoć regulacijskog transformatora postupno povećava primarni napon, od 0 V do U_k , kod

koje na sekundarnoj strani transformatora poteče nazivna struja. U isto vrijeme primarnim namotima poteče nazivna struja.

Pri naponu U_k koji je puno manji od nazivnog primarnog napona, struja magnetiziranja i magnetska indukcija imaju vrlo male vrijednosti, pa su gubici u željezu zanemarivi. Shodno tome izmjerena snaga predstavlja gubitke u vodičima transformatora.

Na temelju dobivenih vrijednosti može se izračunati faktor pomaka:

$$\cos\varphi_K = \frac{P_{Cu}}{U_K I_{1N}} \quad (4-4)$$

Napon kratkog spoja U_k se izražava u postocima nazivnog napona U_{1N} :

$$u_{K\%} = \frac{U_K}{U_{1N}} 100 \quad (4-5)$$

Napon kratkog spoja je jedan od važnijih podataka o transformatoru i većinom se nalazi na natpisnoj pločici. Pomoću njega se može uz nazivnu struju transformatora I_N izračunati vrijednost struje kratkog spoja I_{KS} :

$$I_{KS} = \frac{I_N}{u_{K\%}} 100 \quad (4-6)$$

Struja kratkog spoja je važan podatak pri projektiranju zaštite i drugih dijelova rasklopnih postrojenja.

4.1.7. Ispitivanje stranim naponom

Ispitivanje stranim naponom se ispituje glavnu izolaciju. Glavnoj izolaciji ne pripada samo izolacija između namota nego sva ukupna izolacija namota i veza prema zemlji.

Napon U_p je ovisan o faktoru izolacije namota. Vrijednost napona se povećava od 25% do vrijednosti ispitnog napona. Ispitni napon U_p je stalan 15 sekundi te na kraju se snižuje na vrijednost nula u trajanju od 5 sekundi. Vrijeme trajanja mjerenja je jedna minuta. Bitno je napomenuti da frekvencija napona može biti manja od 80% nazivne frekvencije, jer u tom slučaju ispitivanje nije ispravno.

Buchholz relej mora biti odzračen, kao i svi izvodi, a zaštita izolatora i odvodnici prenapona moraju se ukloniti.

4.2. Specijalističko ispitivanje transformatora

Na transformatoru se također mogu vršiti specijalističke dijagnostike i ispitivanja:

- Kratkospojna impedancija Z_0 i rasipni induktiviteti parova namota
- Otpor parova namota transformatora
- Vrijeme komutacije OLTC preklopke
- Magnetski balans i struje magnetiziranja
- Frekvencijski odziv transformatora (FRA)
- Provjera funkcionalnosti Buchholz releja i kontaktnog termometra

4.2.1. Kratkospojna impedancija Z_0 i rasipni induktiviteti parova namota

Dinamičke sile kojima je uzrok struja kratkog spoja deformiraju namot. Pri mjerenju rasipnih induktiviteta utvrđuje se jesu li se na namotu dogodile neke promjene, a određuje se izrazom (4-7):

$$L_x = \frac{N \cdot \Phi_r}{I} = \frac{N \cdot I \cdot N \cdot A \cdot \mu}{I \cdot l} = \frac{\mu \cdot N^2 \cdot A}{l} \quad (4-7)$$

gdje je L_x rasipni induktivitet, Φ_r rasipni magnetski tok, N broj zavoja, I struja kroz svitak, μ permeabilnost, l duljina namota i A presjek zračnog raspora.

Ako promjena na namotu uzrokuje međuzavojni spoj, izgledno je da će proraditi zaštita Buchholz releja i neće se promijeniti rasipni induktivitet. Zbog promjene presjeka uslijed deformacije namota mijenja se i rasipni induktivitet. [9]

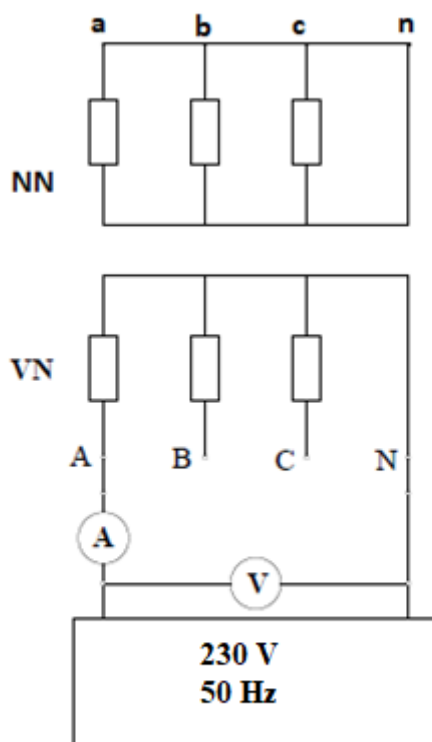
Metoda koja se najčešće upotrebljava za vrijeme mjerenja rasipnih induktiviteta je U-I metoda. Izmjenični naponski izvor se priključi na namote, te se iščitavaju vrijednosti putem voltmetra i ampermetra. Iz izmjerenih vrijednosti moguće je dobiti rasipnu reaktanciju:

$$X_L = \sqrt{\frac{U_i^2}{I^2} - R^2} \quad (4-8)$$

Iz rasipne reaktancije X_L računa se rasipni induktivitet:

$$L_x = \frac{X_L}{2 \cdot \pi \cdot f} \quad (4-9)$$

Slika 4.1. prikazuje mjernu shemu za mjerenje rasipnih induktiviteta pomoću $U-I$ metode.



Slika 4.1. Shema mjerenja rasipnih induktiviteta $U-I$ metodom.

Na vodičima, namotima, mjernim spojevima i mjestima kratkog spoja postoji mogućnost povećanja otpora, tj. netočni rezultati što je loša strana $U-I$ metode. Otpor koji se mjeri istosmjernom strujom razlikuje se od napona koji se pojavljuje u slučaju mjerenja izmjeničnom strujom. Razlog tome su skin efekt i gubici djelatne snage u magnetskoj jezgri.

Rasipni induktiviteti se često mjere i Maxwellovim mostom, gdje se uspoređuju nepoznati induktiviteti i djelatni otpori sa poznatim kapacitetom i djelatnim otporom. Uspoređuje se na način (4-10):

$$\Delta L_x = \frac{L_x - L_{xref}}{L_{xref}} \cdot 100\% \quad (4-10)$$

gdje je L_X rasipni induktivitet prethodnog referentnog mjerenja, a L_{Xref} rasipni induktivitet mjerenja. [9]

Dobiveni rezultati se analiziraju prema tablici 4.1.

Tablica 4.1. Granične vrijednosti rasipnog induktiviteta. [9]

Očitana stanja transformatora	ΔL_X
Ispravno	< 2.5%
Nepouzđano	2.5% do 5%
Neispravno	> 5%

4.2.2. Otpor parova namota transformatora

Ispitivanjem djelatnih otpora namota se ispituje ispravnost regulacijske preklope namota i njegovih spojeva. Ispitivanje se izvodi između faza visokonaponskog namota i neutralne točke. Također, izvodi se u svim položajima regulacijske preklopke.

Za mjerenje se koristi Megger TRAX, a vrijednosti dobivenih otpora se uspoređuju isključivo s vrijednostima dobivenih mjerenja u jednakom mjernom spoju, te na referentnoj temperaturi od 20 °C.

Na Slici 4.8. prikazana je $U-I$ metoda mjerenja djelatnog otpora. Slikom je prikazana shema mjerenja djelatnog otpora u fazi A prema neutralnoj točki. S obzirom da je temperatura bitan faktor u mjerenju djelatnog otpora, vrijednosti se moraju preračunati pomoću iztaza (4-11):

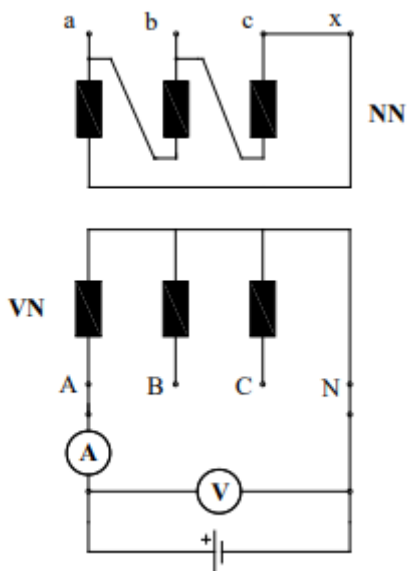
$$R_{20=R_T \frac{k+20}{k+T}} \quad (4-11)$$

R_T - dobiveni djelatni otpor za temperaturu T

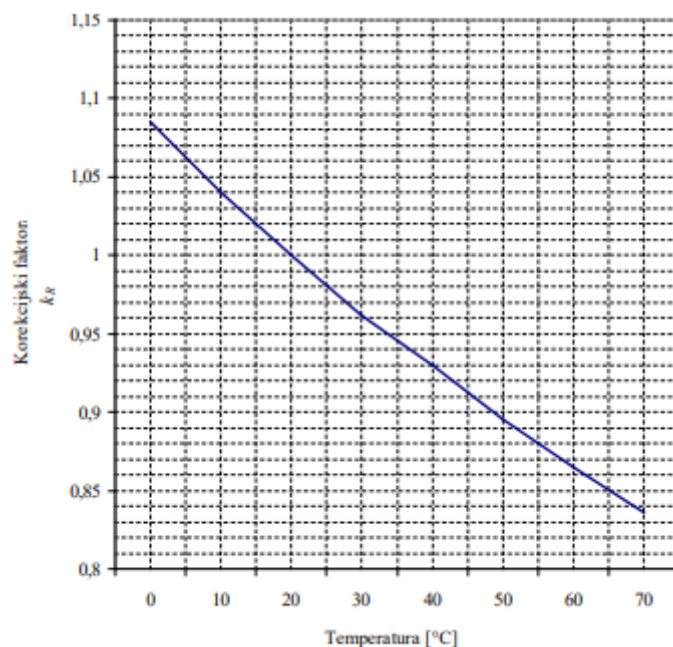
K - konstanta (za bakar 235,a za aluminij 225)

T - vrijednost temperature namota

Slika 4.3. prikazuje korekcijski faktor prema temperaturi pri kojoj se provelo mjerenje. Kako bi se dobio djelatni otpor namota pri referentnoj temperaturi od 20°C, korekcijski faktor se množi s dobivenom vrijednosti djelatnog otpora. [11]



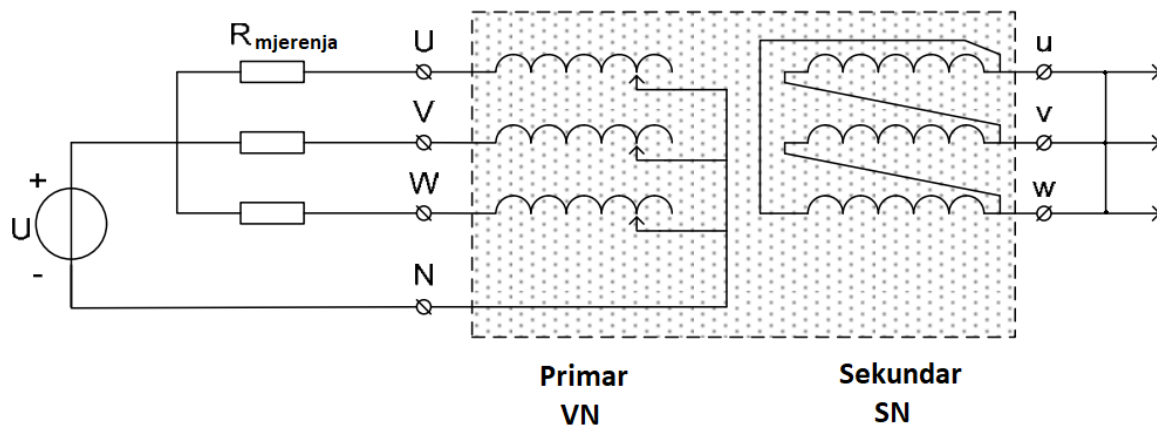
Slika 4.2. U-I metoda za mjerenje djelatnog otpora. [9]



Slika 4.3. Vrijednost korekcijskog faktora pri različitoj temperaturi. [9]

4.2.3. Vrijeme komutacije OLTC preklopke

Kako je regulacijska preklopka jedan od bitnijih elemenata na energetskom transformatoru nužno je da bude ispravna i funkcionalna. Transformatori naponske razine 110/X kV uglavnom imaju regulacijsku preklopku koja može raditi pod teretom. Kao jedno od ispitivanja mjeri se vrijeme komutacije regulacijske preklopke između svih položaja.



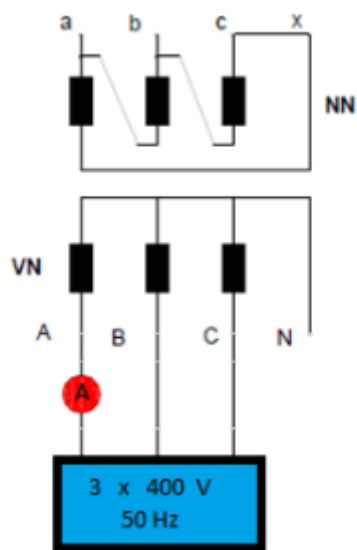
Slika 4.4. Shema mjerenja vremena komutacije

Slika 4.4. prikazuje shemu spoja za direktno mjerenje vremena komutacije regulacijske preklopke. Na transformator se priključuje istosmjerni napon te se prilikom procesa mjerenja bilježe rezultati napona i struje dok se preklopka prebacuje kroz sve položaje. Za ovo mjerenje su bitna vremena koliko je potrebno preklopki da se prebaci iz jednog položaja u sljedeći.

4.2.4. Magnetski balans i struje magnetiziranja

Ispitivanjem struje magnetiziranja se provjerava stanje magnetskog kruga. Ukoliko se struja magnetiziranja naglo mijenja to znači da je oštećena jezgra, te je tada potrebna rekonstrukcija transformatora.

Ovo mjerenje se vrši pomoću uređaja Megger TRAX. Uređaj nakon mjerenja otpora namota vrši demagnetizaciju tako da nije nužno da se otpor namota mora mjeriti prije struje magnetiziranja.



Slika 4.5. Shema mjerenja struje magnetiziranja.

Mjerenje struje magnetiziranja izvodi se za sve razine napona i to za svaku fazu zasebno, naponom od 400 V, 50 Hz uporabom uređaja Megger TRAX.

Analizom je moguće utvrditi stanje jezgre, a analizu se vrši prema Tablici 4.2.

Tablica 4.2. Granične vrijednosti struje magnetiziranja [9]

Stanje transformatora	Kriterij usporedbe
Ispravno	$I_m \leq 2 \cdot I_{ref}$
Nepouzđano	$2 \cdot I_{ref} < I_m \leq 10 \cdot I_{ref}$
Neispravno	$I_m > 10 \cdot I_{ref}$

gdje je I_m dobivena vrijednost struje magnetiziranja, a I_{ref} njena referentna vrijednost.

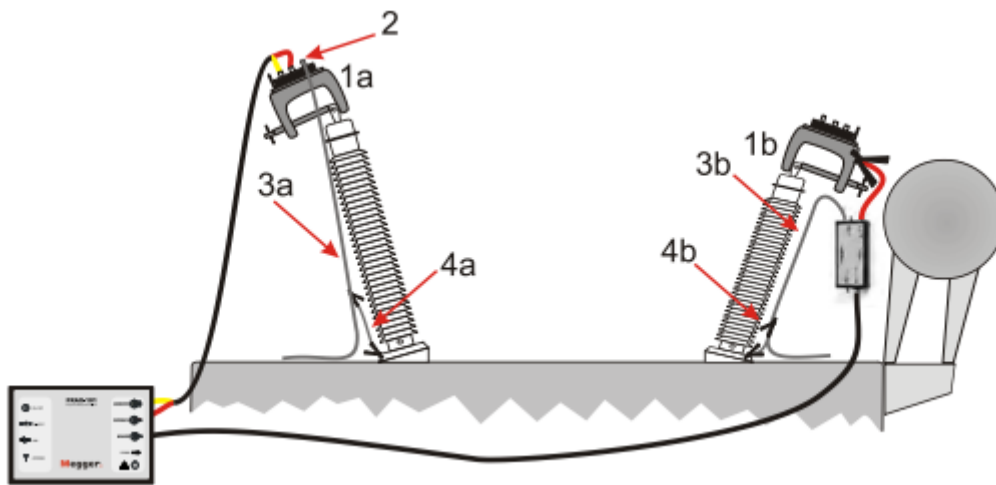
4.2.5. Frekvencijski odziv transformatora (FRA)

FRA (eng. *Frequency Response Analysis*) je metoda koja ima mogućnost prepoznavanja transformatora koji utječu na promjenu kapaciteta ili induktiviteta namota ili

između namotaja. FRA je usporedna metoda, što znači da ne postoji određena veza između geometrijskih promjena u transformatoru i promjene u frekvencijskom spektru koje se dobije ovom metodom mjerenja. [9]

Pri usporedbi mjernih rezultata postoje tri moguća postupka:

- uspoređivanje dobivenih rezultata s referentnim mjerenjem
- uspoređivanje mjerenja između faza
- uspoređivanje mjerenja s istim tipom transformatora



Slika 4.6. Način spajanja uređaja Megger FRAX za mjerenje FRA odziva energetskog transformatora.

Slika 4.6. prikazuje način spajanja uređaja Megger FRAX za mjerenje frekvencijskog odziva energetskog transformatora. Prvo se stavlja stezaljke na vrh svornjaka i na podnožje provodnog izolatora koje je uzemljeno. Nakon toga se pletivom za uzemljenje spajaju obje stezaljke međusobno. Na stezaljku koja je na vrhu svornjaka spaja se vodič pomoću BNC konektora. Megger FRAX je potrebno uzemljiti prije mjerenja.

4.2.6. Provjera funkcionalnosti Buchholz releja i kontaktnog termometra

Buchholz relej i kontaktni termometar su osnovni zaštitni uređaji energetskih transformatora stoga je vrlo važno da funkcioniraju ispravno. Funkcionalnost Buchholz releja se provjerava na način da se ispituju kontakti. Buchholz relej ima 2 para kontakta, jedan za alarm a drugi za isključenje energetskog transformatora. Kontakti se ispituju pomoću multimetra. Postoje dva načina provjere ispravnosti:

- pomoću igle za testiranje koja se nalazi na samom Buchholz releju,
- pomoću utiskivanja komprimiranog zraka u Buchholz relej.

Igla za testiranje ima međupoložaj (za alarm) i krajnji položaj (za isključenje). Pritiskom na iglu na kontaktima se dobije signal. U slučaju provjere pomoću komprimiranog zraka potrebno je utiskivati zrak u Buchholz relej sve dok se na kontaktima ne dobije signal za alarm ili isključenje. Svi signali se ispituju daljinski i lokalno.

4.3. Fizikalna i kemijska analiza transformatorskog ulja

Također, prilikom svakog ispitivanja transformatora uzima se uzorak ulja kako bi se napravila kemijska i fizikalna analiza ulja. Kemijska i fizikalna svojstva ulja prikazuju kvalitetu i stanje gledajući element dielektričnih svojstava, starosti i čistoće. Uzimanje uzoraka ima značajan utjecaj na rezultate mjerenja, te bitno pridržavati se naputaka koje propisuju norme. Analiza ulja ispituje sljedeća svojstva:

- a) Izgled ulja (čistoća i boja)
- b) Probojni napon
- c) Sadržaj vode u transformatorskom ulju
- d) Sadržaj taloga u transformatorskom ulju
- e) Inhibitor u ulju
- f) Neutralizacijski broj
- g) Otpor izolacije i faktor dielektričnih gubitaka ulja
- h) Površna napetost transformatorskog ulja

Utvrđivanje kemijskih i fizikalnih svojstava transformatorskog ulja pripada standardnom opsegu laboratorijskih ispitivanja.

4.3.1. Kromatografska analiza plinova

Za vrijeme rada transformatora izolacijski materijali izloženi su termičkim, mehaničkim i električnim napreznjima kojima je posljedica postupna degradacija i starenje. Brzina degradacije i starenja ovisi o temperaturi i količini kisika u ulju. Dozvoljena napreznja su propisana, čime je i osigurana brzina starenja, te vijek trajanja transformatora.

Kod većih napreznja izolacijski materijali su izloženi djelovanju povećane količine energije kojoj je posljedica i povećana degradacija ulja. To dovodi do ubrzane kemijske razgradnje materijala, stvaranja plinova i drugih produkata, oštećenja izolacije, manje pogonske sigurnosti, te na kraju kvara ili havarije. Tokom rada transformatora smanjuje se vijek trajanja, i nakon nekog perioda korištenja, transformator ulazi u fazu manje pouzdanosti i većih izgleda kvara.


Plinovi koji se nalaze u ulju ne znače uvijek pogrešku u izolacijskom sustavu, nego mogu predstavljati i koroziju ili neku površinsku reakciju na metalnim površinama. Unutarnje prevlake poput alkidnih boja također mogu razviti plinove. Takve pojave nisu česte i mogu se najsigurnije otkriti kromatografskom analizom, koja se obavlja prije postavljanja transformatora pod napon.

Sekundarni uzroci plina u transformatorskom ulju mogu biti:

- zaostali plinovi od starog kvara, ako kod sanacije transformatora ulje nije otplinjeno
- atmosferska zagađenja
- kvar motora za pumpanje ulja
- transformator transportiran sa CO₂.

5. REZULTATI I ANALIZA ISPITIVANJA TRANSFORMATORA

5.1. Osnovno (rutinsko) ispitivanje transformatora

 OPERATOR DISTRIBUCIJSKOG SUSTAVA ELEKTROSLAVONIJA OSIJEK d.o.o. <small>Odjel za transformatorske stanice</small>		ISPITNI LIST TRANSFORMATORA		Evidencijski broj: 11312 Ispitano prema: HRN EN (60076-1, 60076-3, 60060-1)			
Snaga	630	kVA	Tip	T4 630	Broj	31487	
Naponi VN	10000 ± 2.5, 5 %		V	Struje	36,4	A	
NN	400		V		910	A	
Oznaka spoja	Dy5		Klasa izolacije	A		Godina	1975
Ulje	380		kg	Ukupna masa	2040		
Proizvođač	MINEL		Vlasnik	ESO			
Odstupanje omjera transformacije od nazivne vrijednosti < -0,17 %							
Spoj je kontroliran kompenzatorom Megger TTR 550503 i utvrđen Dyn5							
Otpori namota kod VN u položaju premještača 3							
VN namot	1U - 1V	1U - 1W	1V - 1W	NN Namot	2U - 2V	2U - 2W	
	1,36	1,36	1,36		1,200	1,300	
Otpori izolacije namota izmjereni su Megger-om MIT1025							
VN - NN	83800	MΩ	VN - NN	105000	MΩ	NN - VN	
						31800	
Preračunati otpor izolacije namota na temperaturu 20 °C							
VN - NN	83800	MΩ	VN - NN	105000	MΩ	NN - VN	
						31800	
Ispitivanje izolacije stranim naponom:							
VN namot prema NN namotu i uzemljenim dijelovima:	20	kV	trajanje:	1 min	frekv.	50 Hz	
NN namot prema VN namotu i uzemljenim dijelovima:	3	kV	trajanje:	1 min	frekv.	50 Hz	
Ispitivanje izolacije induciranim naponom priključenim na stezaljke NN namota:							
Napon	1,5	x U _n	Frekvencija	200	Hz	Trajanje	
						30	
Gubici opterećenja i napon kratkog spoja uz kratko spojen NN namot i položaj premještača 3							
Mjereno	Napon	420,29	V	Struja	36,18	A	
				Gubici	6160	W	
				Napon kratkog spoja	4,23	%	
				Nazivna frekv.	50	Hz	
Preračunato	423	V	36,40	A	6235	W	
Gubici i struja praznog hoda na VN strani kod nazivnog napona i frekvencije:							
Napon	10020	V	Struja	0,60	A	Gubici	
						1720	
				Struja praznog hoda	1,66	%	
				Reaktivna snaga	10,34	kVAr	
Izmjerene su slijedeće struje po fazama:							
Faza a	0,69	A	Faza b	0,58	A	Faza c	
						0,54	
Temperatura okoline za vrijeme ispitivanja 20 °C							
Gubici opterećenja pri 75 °C 7580 W							
Gubici praznog hoda 1720 W							
UKUPNI GUBICI 9300 W							
Opaska: ISPRAVAN				Buchholz relej:			
Termometar:				Osijek, dne 06.04.2020.			
Ispitali:				Voditelj odjela:			
Goran Šostarko <i>Šostarko Goran</i>				Boris Nikolić, dipl.ing. <i>Nikolić</i>			
Slaven Hrkać, el.teh. <i>Slaven</i>							

Slika 5.1. Ispitni list transformatora (rutinsko mjerenje)

5.2. Specijalističko ispitivanje transformatora

Izvešće o specijalističkoj dijagnostici i ispitivanju energetskog transformatora v1.03 1/9

HEP OPERATOR DISTRIBUCIJSKOG SUSTAVA d.o.o. ELEKTROSLAVONIJA OSIJEK CENTAR ZA TERENSKE AKTIVNOSTI	Izvešće o specijalističkoj dijagnostici i ispitivanju energetskog transformatora	Evidencijski broj: STM-00035 -2020
		Ispitne metode u skladu sa: HRN EN (60076-1, 60076-18)

Opći podaci:

NzR / RN:		MJESTO:	TP2	LOKACIJA:	Unior Vinkovci d.o.o.
Temperatura okoline:	26°C	Srednja temperatura:	26°C	Rel. vlažnost zraka:	30%
ZAKLJUČAK:	Neispravan, oštećena preklapka.				
PREPORUKA:	Transport transformatora u trafostanici RCT-a radi zamjene preklapke.				

DATUM:	01.03.2020.	Ispitao:	Veljko Špica, Goran Šostarko	Odobrio:	Boris Nikolić
--------	-------------	----------	------------------------------	----------	---------------

Matični podaci o energetskom transformatoru:

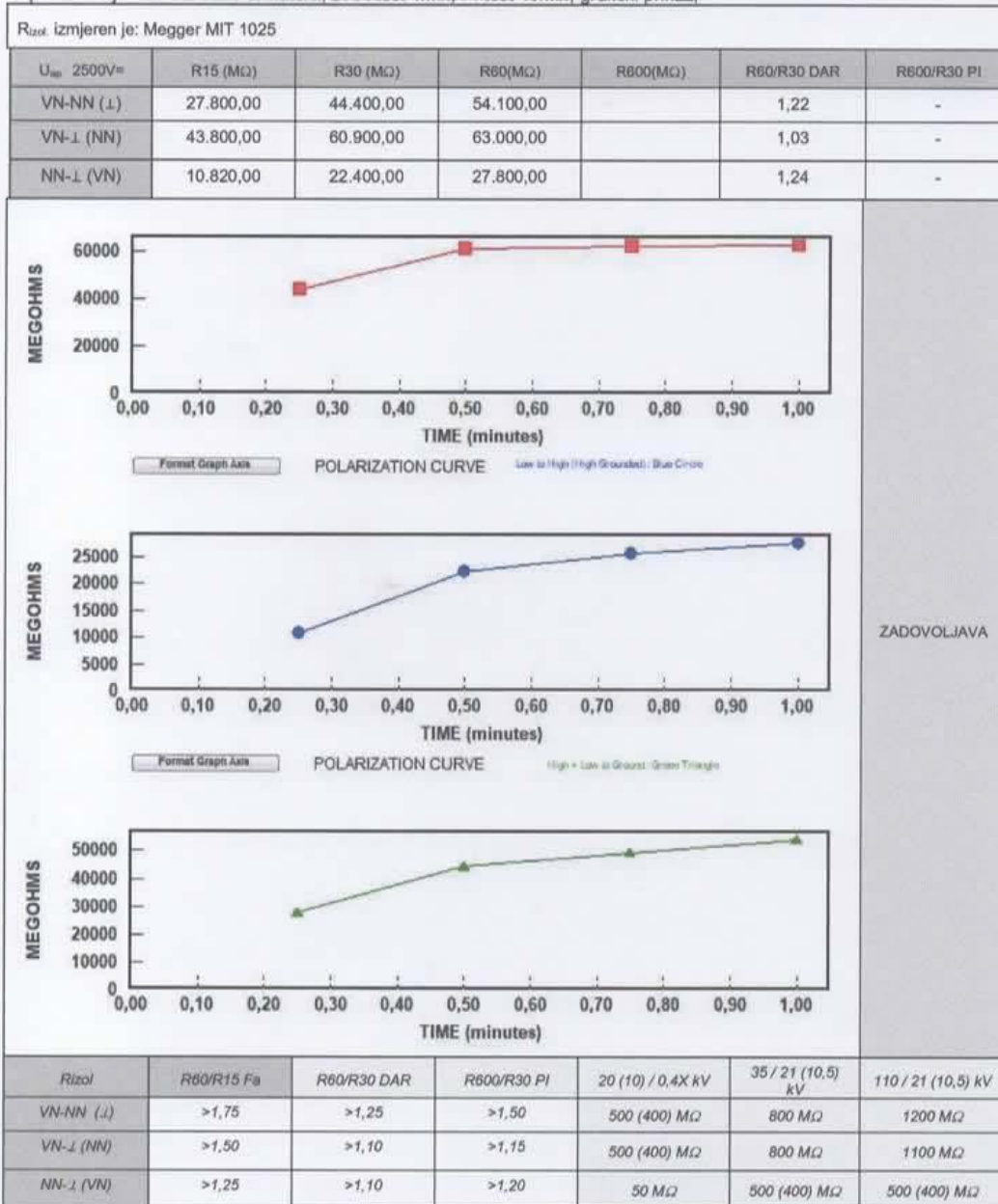
1600	kVA	Tip	TBN 1600-24x/A	Br.	CT 1275-574748	
+	21000/10500	Frekv.	50	God.	2005	
	20500/10250	Si		Vrsta		
0	20000/10000	400	V Grupa spoja	Dyn5yn5	Kl. izol.	LI 125 AC 50
	19500/9750		U _k	5,7/8,7	Hlađ.	ONAN
-	19000/9500		I _{kn}		t _k	
	46,2/92,4	2310/2310	A	Ulje	1,120	t
Ukupno						4,3
Proizvođač: KONČAR						

Položaj sklopke	1		2A			2B		
	Napon (V)	Struja (A)	Napon (V)	Struja (A)	Uk%	Napon (V)	Struja (A)	Uk%
1								
2								
3								
4								
5								
6								
7								
8								
9								
10								
11								
12								
13								
14								
15								
16								
17								
18								
19								
20								
21								

Odjel za transformatorske stanice – Referentni centar za transformatore

Slika 5.2. Ispitni list transformatora (specijalističko mjerenje)

Otpor izolacije namota transformatora, DAR test 1min, PI test 10min, grafički prikaz,



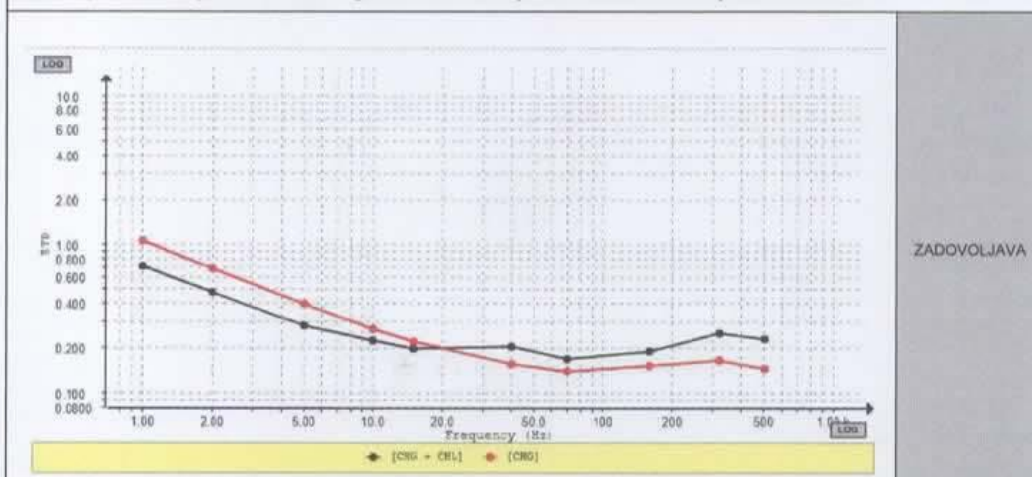
Odjel za transformatorske stanice – Referentni centar za transformatore

Slika 5.3. Mjerenje otpora izolacije namota transformatora

Koeficijent dielektričnih gubitaka i kapacitet izolacije namota transformatora:

TD izmjeren je: Megger TRAX280+TD120						
TD _{PT} < 0,7%	CHG+CHL	CHG	CHL	CLG+CLH	CLG	CLH
U _{isp} 50Hz	5.002	5.002	5.000	230	230,2	230,3
C (nF)	3,925	1,367	2,557	9,979	7,423	2,556
TD(%) 20°C	0,150	0,144	0,154	0,359	0,429	0,153

Grafički prikaz koeficijenta dielektričnih gubitaka te korelacija sa ovlaženosti izolacije DFR metodom:



Koeficijent dielektričnih gubitaka i kapacitet izolacije provodnog izolatora:

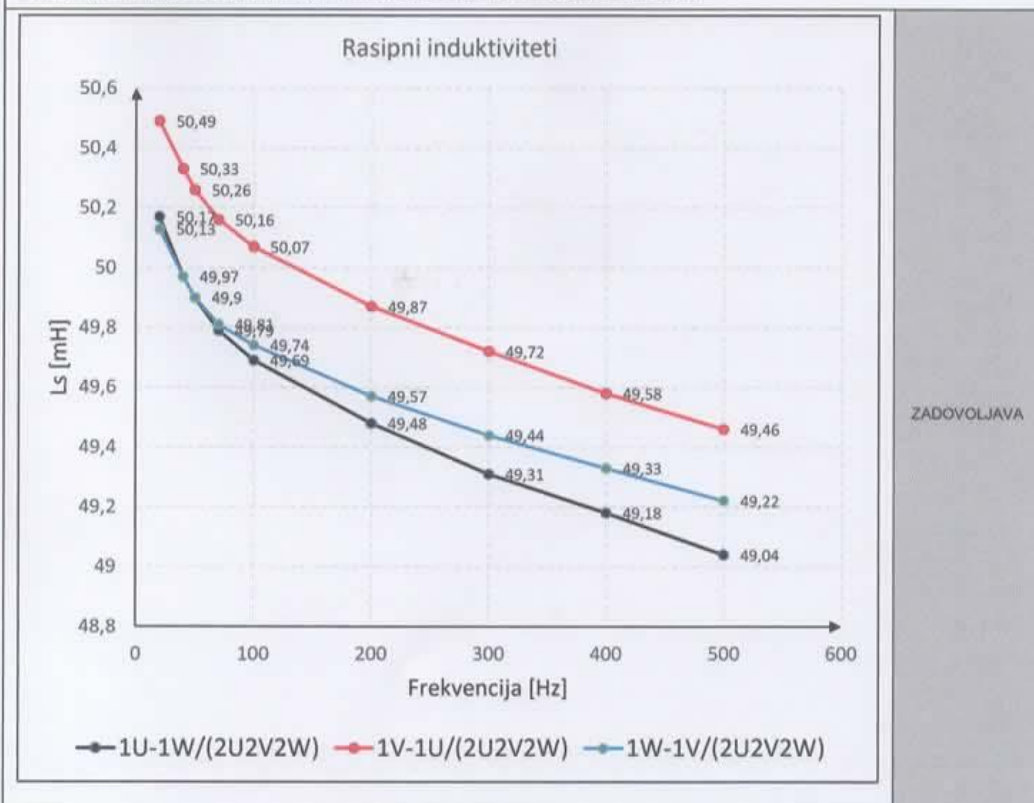
TD izmjeren je: Megger TRAX280+TD120						
TD _{Bushing} < 0,7%	N	A	B	C		
U _{isp} 50Hz (kV)						
C (pF)						
TD(%)						

Slika 5.4. Mjerenje koeficijenta dielektričnih gubitaka i kapaciteta izolacije namota

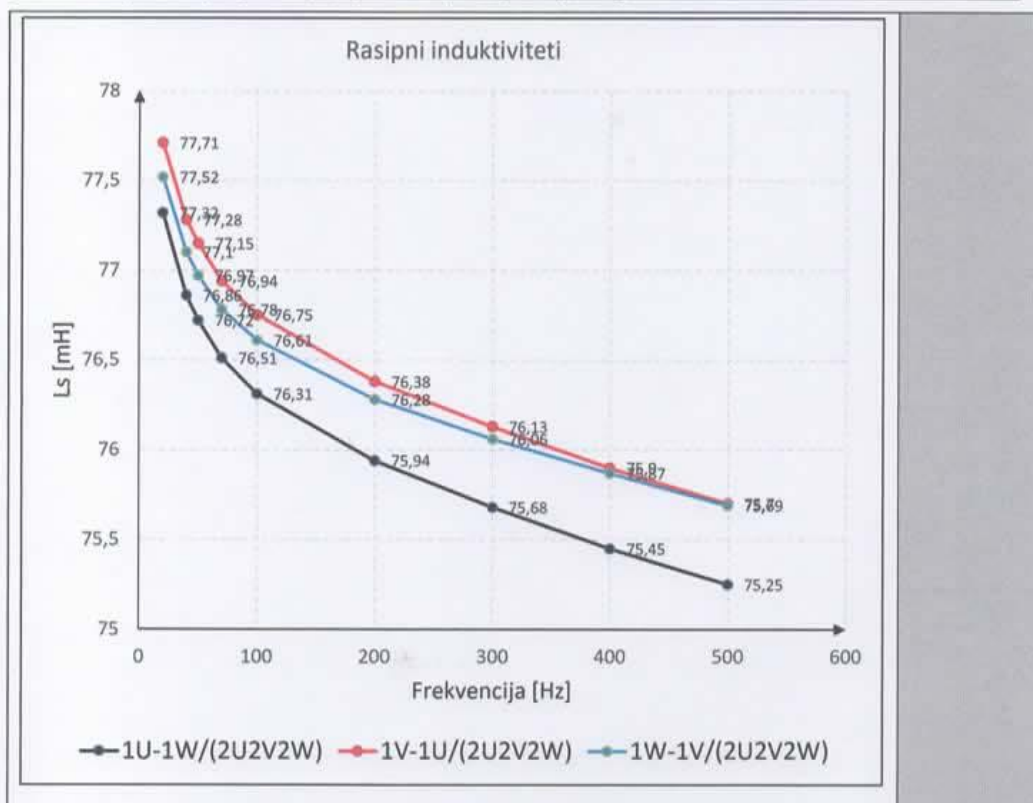
Kratkospojna impedancija Z0 i rasipni induktiviteti parova namota:

Položaj (+/1) NN - kratkospojnik	Kratko spojna impedancija 50Hz			FRSL frekvencijska metoda 20-500Hz		
	1U-1W	1V-1U	1W-1V	1U-1W	1V-1U	1W-1V
U (V)	15,94/24,27	16,06/24,42	15,89/24,33	-	-	-
I (mA)	999,3/999,5	999,4/999,7	999,6/999,8	500/500	500/500	500/500
Rs (Ω)	3,015/2,969	3,062/3,087	2,729/2,716	3,050/2,997	3,110/3,149	2,771/2,769
Ls (mH)	49,86/76,71	50,22/77,14	49,87/76,96	49,90/76,72	50,26/77,15	49,90/76,97
Z0 (%)	5,796/8,834			5,803/8,837		
Xs var (%) <3%	0,7180/0,61			0,8526/0,5890		
Greška (%) <2,5%	1,66/0,56			1,80/0,65		

Grafički prikaz mjerenja rasipnih induktiviteta sa FRSL frekvencijskom metodom:



Slika 5.5. Mjerenje kratkospojne impedancije i rasipnih induktiviteta



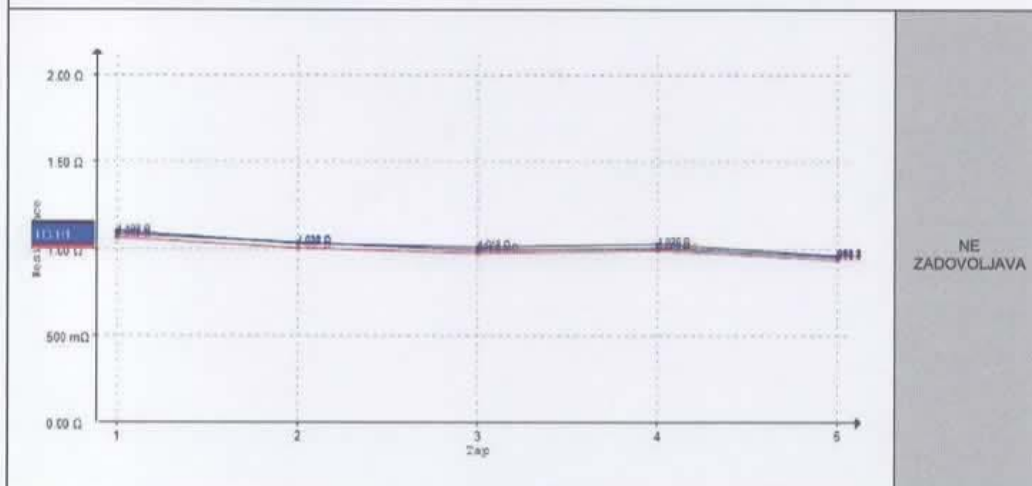
Slika 5.6. Grafički prikaz rezultata mjerenja rasipnih induktiviteta

Otpori parova namota transformatora

R_{namota} izmjeren je: Megger TRAX280 + TSX300

Položaj preklopke (varijacija X<2%)	1U-1V (mΩ)	1V-1W (mΩ)	1W-1U (mΩ)	(1U-1V) (Ω)	(1U-1W) (Ω)	(1V-1W) (Ω)
1	1,103	1,065	1,086			
2	1,033	1,007	1,038			
3	1,012	0,979	0,995			
4	1,029	0,994	1,008			
5	0,963	0,940	0,956			
6						
7						
8						
9						
10						
11						
12						
13						
14						
15						
16						
17						
18						
19						
20						
21						
Položaj preklopke (varijacija X<2%)	2U-2N (μΩ)	2V-2N (μΩ)	2W-2N (μΩ)	(2U-2V) (μΩ)	(2U-2W) (μΩ)	(2V-2W) (μΩ)
1 // 2	707,2	668,0	700,5	775,0	779,0	809,3
Varijacija 1X (%)	3,38					
Varijacija 2X (%)	5,68				4,35	

Grafički prikaz otpora parova namota:



Odjel za transformatorske stanice – Referentni centar za transformatore

Slika 5.7. Mjerenje otpora parova namota

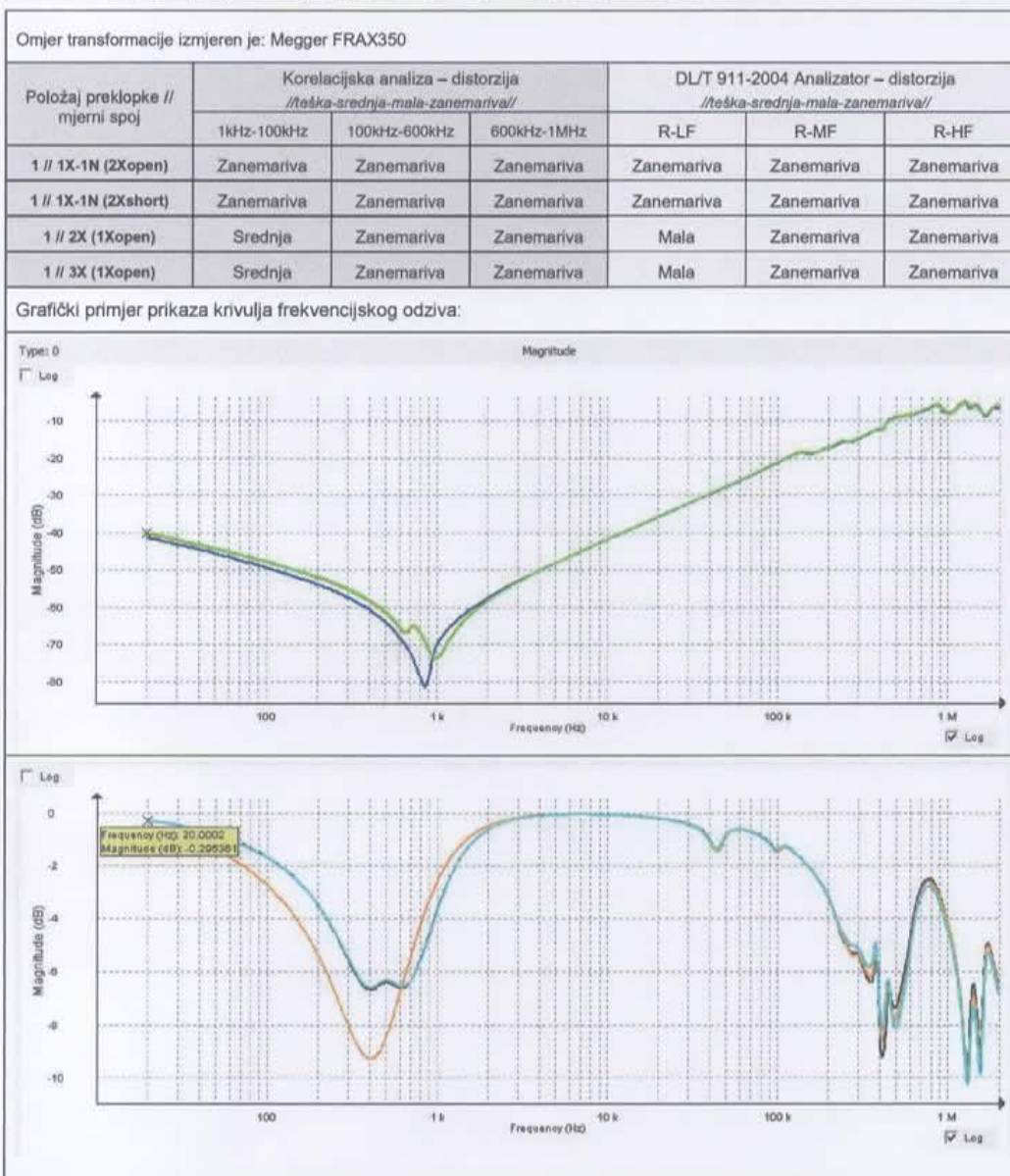
Magnetski balans i struje magnetiziranja:

Balans I_{Exc} izmjeren je: Megger TRAX280 + TSX300						
Položaj preklopke // mjerni spoj	Magnetski balans (80V 50Hz)			Struje magnetiziranja (400V 50Hz)		
	1U-1V (%)	1V-1W (%)	1W-1U (%)	I Exc mA (1U)	Xp (kΩ)	PF (%)
1 // 1U-1V	100,0	90,6	11,1	399,8	78,35	66,13
1 // 1V-1W	48,8	100,0	54,4	399,8	77,88	65,52
1 // 1W-1U	18,9	81,2	100,0	399,8	117,0	68,48

Omjer transformacije i provjera grupe spoja:

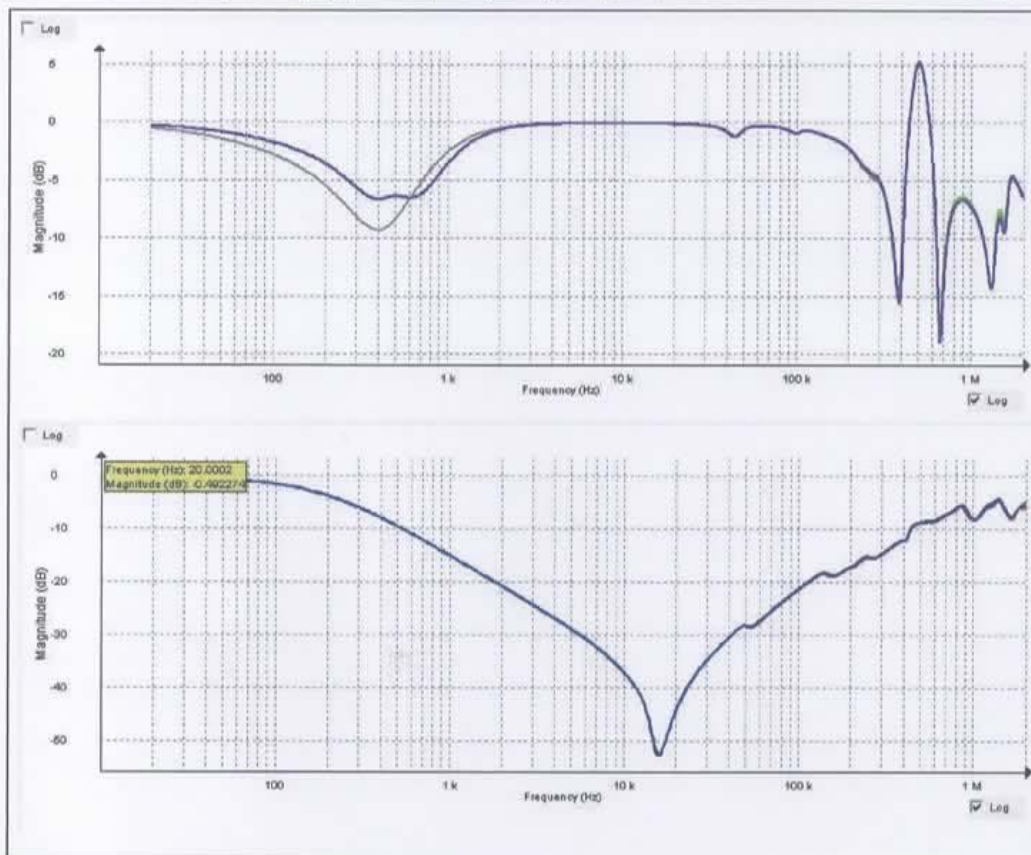
Ispitivanje i mjerenje obavljeno je: Megger TRAX280 + TSX300 (80V 50Hz)						
Položaj preklopke (X<0,5%)	pogreška % 1U	I Exc (mA) 1U	pogreška % 1V	I Exc (mA) 1V	pogreška % 1W	I Exc (mA) 1W
1	0,21	2,261	0,21	1,717	0,21	2,313
2	0,15	2,383	0,15	1,773	0,15	2,398
3	0,09	2,486	0,08	1,858	0,08	2,487
4	0,02	2,577	0,01	1,916	0,02	2,618
5	-0,05	2,692	-0,06	1,999	-0,05	2,734
6						
7						
8						
9						
10						
11						
12						
13						
14						
15						
16						
17						
18						
19						
20						
21						

Slika 5.8. Mjerenje magnetskog balansa i struje magnetiziranja



Odjel za transformatorske stanice – Referentni centar za transformatore

Slika 5.9. Mjerenje omjera transformacije i grafički prikaz mjerenja frekvencijskog odziva



Slika 5.10. Grafički prikaz mjerenja frekvencijskog odziva (drugi dio)

Zaštita transformatora	PROIZVOĐAČ I TIP	PODEŠENJE	FUNKCIONALNOST
Regulacijska preklapka			DA / NE
Buchholz relej	Končar	RB2 alarm/isklop	DA / NE
Kontaktni termometar (ulje)	ELMEK	85/75	DA / NE
ONAN / ONAF			DA / NE
Kontaktni termometar (namot)			DA / NE
Strujni transformator 1V			DA / NE
Strujni transformator 1N			DA / NE

Slika 5.11. Provjera elemenata zaštite

5.3. Analiza rezultata ispitivanja transformatora

U završnom poglavlju diplomskog rada analizirat će se rezultati mjerenja transformatora i navesti neke pojedinosti o samim mjerenjima.

5.3.1. Analiza osnovnog (rutinskog) mjerenja

Osnovno (rutinsko) mjerenje je izvedeno u Ispitnoj stanici Elektroslavonije Osijek. Mjerenje se vršilo na transformatoru 10/0,4 kV, snage 630 kVA, proizvođača Minel. Transformator je ispitan uz prisutnost djelatnika Elektroslavonije Osijek Gorana Šostarka, mag. ing. el.

Prije početka ispitivanja transformatora proveli smo sve provjere, uzemljili transformator i kolica na kojima se nalazi transformator, te se opremili svom zaštitnom opremom koju ispitivač mora nositi.

Mjerenja na kojima sam i sam sudjelovao su Mjerenje prijenosnog omjera i provjere grupe spoja, mjerenje otpora namota, otpora izolacije. Pri mjerenju struja i gubitaka praznog hoda, te mjerenja napona kratkog spoja i radnih gubitaka sam nadgledao mjerenje sa sigurne udaljenosti.

U ispitnom listu transformatora vidimo da je odstupanje omjera transformacije u ima prihvatljive vrijednosti. Spoj (Dyn5) je kontroliran uređajem Megger TTR 550503, a otpori izolacije namota su izmjereni uređajem Megger MIT1025, gdje smo dobili očekivane vrijednosti. Napon kratkog spoja iznosio je 4,23%, a gubici 6,2 kW, pri pokusu praznog hoda struja je iznosila 1,66%, a gubici 1,72 kW.

Ukupni gubici su iznosili:

- Gubici opterećenja pri 75°C = 7,58 kW
- Gubici praznog hoda – 1,72 kW
- UKUPNI GUBICI – 9,3 kW

Iz čega možemo zaključiti da su sve vrijednosti u očekivanim granicama te da je transformator ispravan i pogodan za rad.

5.3.2. Analiza specijalističkog mjerenja

Specijalističko mjerenje smo proveli na terenu u tvrtci Unior Vinkovci d.o.o. Prije početka mjerenja provedeno je pet pravila sigurnosti, te također uz svu potrebnu zaštitnu opremu započeli smo mjerenje. Ispitivanje sam provodio uz nadzor djelatnika Elektroslavonije Osijek Gorana Šostarka i Veljka Špice. Transformator koji smo ispitivali bio je 20(10)/0,4 kV, snage 1600 kVA, proizvođača Končar. Terensko ispitivanje transformatora samo po sebi je kompliciranije zbog prenošenja sve potrebne opreme, te nepoznatog terena na koji se ide. Uz velike mjere opreza i zaštite smo započeli mjerenje.

Prvo smo pristupili mjerenju otpora izolacije namota transformatora pomoću uređaja Megger MIT 1025, dobivenim vrijednostima smo utvrdili da su vrijednosti otpora izolacije u zadovoljavajućim granicama. Nakon mjerenja otpora izolacije izmjerili smo koeficijent dielektričnih gubitaka i kapacitet izolacije namota putem Megger TRAX280+TD120 uređaja gdje smo također dobili zadovoljavajuće rezultate. Pri mjerenju rasipnih induktiviteta istim uređajem dobili smo vrijednosti i grafove u kojima vidimo da povećanjem frekvencije rasipni induktiviteti padaju, što je normalno. Nakon toga smo mjerili otpore parova namota transformatora uređajem Megger TRAX280 + TSX300, gdje smo dobili odstupanja veća od očekivanih. Dozvoljena odstupanja otpora parova namota su <2%, a mi smo pri različitim položajima regulacijske preklopke dobili odstupanja 3,38%, 5,68% i 4,35% iz čega smo zaključili da je preklopka oštećena, te da je to razlog neispravnog transformatora.

Nakon ustanovljenog problema, proveli smo još mjerenje omjera transformacije i provjere grupe spoja, gdje su odstupanja bila zadovoljavajuća, a distorzije zanemarive. Na kraju su provjerene zaštite transformatora: Buchholz relej i kontaktni termometar za ulje, gdje smo zaključili da su oba zaštitna elementa ispravna i funkcionalna.

Dakle, na temelju specijalističkog mjerenja zaključili smo da je neispravna regulacijska preklopka na transformatoru, te smo predložili transport transformatora u traforadionicu Elektroslavonije Osijek (Odjel za transformatorske stanice).

6. ZAKLJUČAK

Izradom ovog diplomskog rada opisani su transformator, pojedini dijelovi transformatora, princip rada transformatora, te ispitivanja koja se provode u svrhu dijagnostičkog otkrivanja kvarova na transformatoru.

U prvom dijelu diplomskog rada opisan je transformator kao cjelina, te je opisan svaki dio transformatora zasebno. Također je opisan princip rada transformatora, objašnjeni realni i idealni transformatori, te opisane metode i načini održavanja energetskog transformatora.

Drugi dio diplomskog rada bavi se dijagnostičkim ispitivanjima koja se izvode na transformatoru u svrhu otkrivanja kvarova. Zasebno su opisana osnovna (rutinska) mjerenja koja se provode, te specijalistička mjerenja koja se provode po posebnom zahtjevu. Opisane su sve potrebne mjere zaštita koje je potrebno provesti prije početka ispitivanja transformatora.

U zadnjem dijelu rada prikazani su ispitni listovi i rezultati odrađenih mjerenja, te analiza samih i zaključci donešeni na temelju rezultata.

Na temelju rezultata osnovnog (rutinskog) mjerenja vidimo da su vrijednosti u očekivanim granicama odstupanja, te da je transformator ispravan. Kod specijalističkog mjerenja pri mjerenju otpora parova namota transformatora uočena su odstupanja veća od dozvoljenih, te je zaključeno da je problem u neispravnoj regulacijskoj preklopci.

Samom izradom rada proširena su moja znanja o transformatorima, načinu rada, primjeni, te najviše o dijagnostici i opremi kojom se izvode ispitivanja.

LITERATURA

- [1] B. Skalinski, J. Grilec, *Električni strojevi i pogoni*, Sveučilište u zagrebu, Zagreb, 2011.
- [2] A. Hadžić, *Integralna zaštita energetske transformatora u električnim postrojenjima*, Završni rad, Univerzitet u Sarajevu, Elektrotehnički Fakultet, Sarajevo, 2014.
- [3] B. Tomičić: *Električni strojevi*, Visoka elektrotehnička škola, Varaždin.
- [4] Z. Maljković, *Karakteristike i dinamički model transformatora*, Skripta za nastavu, FER.
- [5] Naklada Element d.o.o., *Električni strojevi i uređaji – Transformatori*,
url: <https://element.hr/artikli/file/2457/elektricni-strojevi-i-uredaji-udzbenik/52106>
- [6] Priručnik za stručnu praksu, HEP d.o.o.
- [7] HEP Grupa (2012), *Pravila i mjere sigurnosti pri radu na elektrodistribucijskim postrojenjima*, HEP Vjesnik Bilten br 260.
- [8] T. Rafaj, *Završno ispitivanje srednje energetske transformatora*, Sveučilište sjever, Varaždin, 2017.
- [9] I. Kuzle, *Dijagnostika u održavanju elemenata elektroenergetskog sustava*, skripta za kolegij Održavanje elektroenergetskog sustava, FER Zagreb, Zagreb, 2013.
- [10] A. Mikulecky, N. Knez, *Dijagnostika i monitoring energetske transformatora*, HK CIGRE, 4. savjetovanje, Cavtat, 1999.
url: https://bib.irb.hr/datoteka/356659.Microsoft_Word_-_SO1_R13-Mikulecky.pdf
- [11] V. Valentić, *Dijagnostika energetske transformatora*, Magistarski rad, Sveučilište u Zagrebu, Fakultet elektrotehnike i računarstva, Zagreb, 2008.
- [12] <https://www.fer.unizg.hr/download/repository/Odrzavanje7.pdf>
- [13] https://www.hocired.hr/images/OPATIJA2018/Referati_po_studijskim_odborima/SO1/SO1-01.pdf

SAŽETAK

Diplomski rad proučava transformatore, održavanje transformatora te dijagnostičke metode koje se provode na transformatoru. Izrada diplomskog rada najvećim dijelom se bavi mjerenjima koja se vrše na transformatorima u svrhu otkrivanja poteškoća i kvarova. Detaljno su opisana osnovna i specijalistička mjerenja, prikazane sheme određenih mjerenja, te opisani načini kako i s kojim uređajima se izvode. Priloženi su ispitni listovi odrađenih mjerenja od kojih je jedno bilo osnovno (rutinsko) ispitivanje u ispitnoj stanici Odjela za transformatorske stanice, a drugo specijalističko mjerenje koje je odrađeno na terenu. Analizirani su dobiveni rezultati mjerenja, te predloženo rješenje problema transformatora na kojemu se dogodio kvar.

Ključne riječi: transformator, mjerenje, napon, struja, analiza

ABSTRACT

This graduate thesis studies transformers, transformer maintenance and diagnostic methods performed on a transformer. The preparation of the thesis mostly deals with measurements performed on transformers for the purpose of detecting difficulties and failures. Basic and specialist measurements are described in detail, schemes of certain measurements are presented, and the ways in which and with which devices they are performed are described. There are attached test sheets of performed measurements, one of which was a basic (routine) test in the test station of the Department of Transformer Stations, and the other specialist measurement that was performed in the field. The obtained measurement results are analyzed, and the solution of the transformer problem on which the fault occurred is proposed.

Key words: transformer, measurement, voltage, current, analysis

ŽIVOTOPIS

Marin Bikić rođen je 05. 04. 1995. u Osijeku. Živi u mjestu Široko Polje nedaleko od Đakova. 2010. godine završava osnovnu školu „Osnovna škola Josipa Antuna Čolnića“ sa odličnim uspjehom te se, nakon završene osnovne škole, upisuje u srednju školu „Gimnazija Antuna Gustava Matoša Đakovo“. 2014. godine završava srednju školu smjera opća gimnazija sa vrlo dobrim uspjehom. Nakon završetka srednje škole, 2014. godine upisuje prvu godinu preddiplomskog studija elektrotehnike na Fakultetu elektrotehnike, računarstva i informacijskih tehnologija u Osijeku te nakon završene prve godine odabire smjer elektroenergetika. Potom 2018. godine upisuje diplomski studij (Industrijska elektroenergetika – DEC) na Fakultetu elektrotehnike, računarstva i informacijskih tehnologija u Osijeku. Tokom diplomskog studija obavljao je stručnu praksu u HEP d.o.o. Elektroslavonija Osijek (Odjel za transformatorske stanice). Za vrijeme obrazovanja predstavljao je fakultet na Elektrijadi u Budvi i na STEM games-ima u Poreču (futsal, kros). Aktivan je u izvannastavnim aktivnostima, posebno u nogometu, gdje je predstavljao Osječko sveučilište na završnici državnog prvenstva u Splitu 2020. godine. Za vrijeme obrazovanja radio je nekolicinu studentskih poslova gdje je upoznao radni odnos, odgovornosti, i rad u grupama. Kroz svoje obrazovanje stekao je mnoga znanja i vještine na polju elektrotehnike koja su mu potrebna u poslu. Također, služi se engleskim jezikom, računalom i informatički je pismen.