

# Dinamički protokoli usmjeravanja

---

**Kanazir, Nenad**

**Master's thesis / Diplomski rad**

**2020**

*Degree Grantor / Ustanova koja je dodijelila akademski / stručni stupanj:* **Josip Juraj Strossmayer University of Osijek, Faculty of Electrical Engineering, Computer Science and Information Technology Osijek / Sveučilište Josipa Jurja Strossmayera u Osijeku, Fakultet elektrotehnike, računarstva i informacijskih tehnologija Osijek**

*Permanent link / Trajna poveznica:* <https://um.nsk.hr/um:nbn:hr:200:799997>

*Rights / Prava:* [In copyright](#) / [Zaštićeno autorskim pravom.](#)

*Download date / Datum preuzimanja:* **2025-04-01**

*Repository / Repozitorij:*

[Faculty of Electrical Engineering, Computer Science and Information Technology Osijek](#)



**SVEUČILIŠTE JOSIPA JURJA STROSSMAYERA U OSIJEKU  
FAKULTET ELEKTROTEHNIKE, RAČUNARSTVA I INFORMACIJSKIH  
TEHNOLOGIJA**

**Sveučilišni studij**

**Dinamički protokoli usmjeravanja**

**Diplomski rad**

**Nenad Kanazir**

**Osijek, 2019.**

**FERIT**FAKULTET ELEKTROTEHNIKE, RAČUNARSTVA  
I INFORMACIJSKIH TEHNOLOGIJA **OSIJEK****IZJAVA O ORIGINALNOSTI RADA**

Osijek, 05.03.2020.

**Ime i prezime studenta:**

Nenad Kanazir

**Studij:**

Diplomski sveučilišni studij Elektrotehnika, smjer Komunikacije i informatika

**Mat. br. studenta, godina upisa:**

D-538, 22.11.2019.

**Ephorus podudaranje [%]:**

11%

Ovom izjavom izjavljujem da je rad pod nazivom: **Dinamički protokoli usmjeravanja**

izrađen pod vodstvom mentora Prof.dr.sc. Drago Žagar

i sumentora

moj vlastiti rad i prema mom najboljem znanju ne sadrži prethodno objavljene ili neobjavljene pisane materijale drugih osoba, osim onih koji su izričito priznati navođenjem literature i drugih izvora informacija.  
Izjavljujem da je intelektualni sadržaj navedenog rada proizvod mog vlastitog rada, osim u onom dijelu za koji mi je bila potrebna pomoć mentora, sumentora i drugih osoba, a što je izričito navedeno u radu.

Potpis studenta:

**FERIT**FAKULTET ELEKTROTEHNIKE, RAČUNARSTVA  
I INFORMACIJSKIH TEHNOLOGIJA OSIJEK

Obrazac D1: Obrazac za imenovanje Povjerenstva za obranu diplomskog rada

Osijek, 22.12.2019.

Odboru za završne i diplomske ispite

**Imenovanje Povjerenstva za obranu diplomskog rada**

<b>Ime i prezime studenta:</b>	Nenad Kanazir
<b>Studij, smjer:</b>	Diplomski sveučilišni studij Elektrotehnika, smjer Komunikacije i informatika
<b>Mat. br. studenta, godina upisa:</b>	D-538, 22.11.2019.
<b>OIB studenta:</b>	31101774168
<b>Mentor:</b>	Prof.dr.sc. Drago Žagar
<b>Sumentor:</b>	
<b>Sumentor iz tvrtke:</b>	
<b>Predsjednik Povjerenstva:</b>	Izv. prof. dr. sc. Krešimir Grgić
<b>Član Povjerenstva:</b>	Doc. dr. sc. Višnja Križanović
<b>Naslov diplomskog rada:</b>	Dinamički protokoli usmjeravanja
<b>Znanstvena grana rada:</b>	<b>Telekomunikacije i informatika (zn. polje elektrotehnika)</b>
<b>Zadatak diplomskog rada:</b>	
<b>Prijedlog ocjene pismenog dijela ispita (diplomskog rada):</b>	Izvrstan (5)
<b>Kratko obrazloženje ocjene prema Kriterijima za ocjenjivanje završnih i diplomskih radova:</b>	Primjena znanja stečenih na fakultetu: 3 bod/boda Postignuti rezultati u odnosu na složenost zadatka: 3 bod/boda Jasnoća pismenog izražavanja: 2 bod/boda Razina samostalnosti: 3 razina
<b>Datum prijedloga ocjene mentora:</b>	22.12.2019.
Potpis mentora za predaju konačne verzije rada u Studentsku službu pri završetku studija:	Potpis:
	Datum:

## Sadržaj

1. UVOD.....	1
2. USMJERAVANJE.....	3
2.1 Tablice usmjeravanja .....	3
2.2 Statičko usmjeravanje.....	4
2.3 Tipovi statičkih ruta .....	4
3. DINAMIČKI PROTOKOLI USMJERAVANJA.....	8
3.1 Metrika .....	9
3.2 Administrativna udaljenost .....	10
3.3 Protokoli na temelju algoritma vektora udaljenosti .....	10
3.3.1 Vrijeme poništavanja rute (engl. <i>Route Validation Timer</i> ) .....	13
3.3.2 Razdvajanje horizonta (engl. <i>Split Horizon</i> ).....	13
3.3.3 Brojanje do beskonačnosti (engl. <i>Counting to Infinity</i> ) .....	14
3.3.4 RIPv1 (Routing Information Protocol) .....	15
3.3.5 RIPv2 (Routing Information Protocol) .....	18
3.4 PROTOKOLI NA TEMELJU ALGORITMA STANJA VEZE .....	21
3.4.1 Sekvencijalni brojevi .....	22
3.4.2 Starenje .....	23
3.4.3 Baza podataka stanja veza .....	24
3.5 OSPF.....	27
3.5.1 Uspostavljanje susjedstva .....	29
3.5.2 Preplavlivanje LSA poruka i sinkronizacija baza podataka .....	30
3.5.3 Određivanja najkraćeg puta .....	31
3.6 IS-IS .....	32
3.6.1 IS-IS područja .....	33

3.6.2	Određivanja najkraćeg puta .....	34
3.7	EIGRP .....	35
3.7.1	Određivanje najboljeg puta .....	36
3.7.2	Metrika .....	37
4.	USPOREDBA DINAMIČKIH PROTOKOLA USMJERAVANJA .....	38
4.2	Testiranje dinamičkih protokola usmjerenja na stvarnoj opremi .....	40
4.2.1	Scenarij testiranja dinamičkih protokola usmjerenja .....	41
4.2.2	Konfiguracija usmjerivača .....	42
4.3	Testiranje pouzdanosti isporuke paketa .....	49
4.4	Testiranje brzine konvergencije dinamičkih protokola usmjerenja .....	50
4.4.5	Prikaz rezultata testiranja brzine konvergencije RIPv2 dinamičkog protokola usmjerenja .....	51
4.4.6	Prikaz rezultata testiranja brzine konvergencije OSPF dinamičkog protokola usmjerenja .....	52
4.4.7	Prikaz rezultata testiranja brzine konvergencije EIGRP dinamičkog protokola usmjerenja .....	54
4.5	Analiza rezultata testiranja dinamičkih protokola usmjerenja .....	57
5.	ZAKLJUČAK .....	60
	LITERATURA .....	62
	Sažetak .....	63
	ŽIVOTOPIS .....	64
	PRILOZI .....	65

# 1.UVOD

U modernom društvu pojavljuje se eksponencijalni rast količine podataka prenesenih telekomunikacijskim mrežama. Rastom broja uređaja koji se spajaju na mrežu dolazi do sve veće potrebe za učestalom nadogradnjom mrežne infrastrukture. Kako bi se osigurala sigurna isporuka informacija od izvora do odredišta, koristi se dinamička metoda usmjeravanja koja je otporna na promjene topologije mreže, njenu nadogradnju i prekide u mreži.

Svrha ovog rada je opisati dinamičke protokole usmjeravanja koji se koriste u mrežama, te ih podijeliti po području rada i tipu protokola. Opisat će se dinamički protokoli usmjeravanja predviđeni za rad unutar jednog autonomnog sustava i analizirati algoritmi na kojima se ti dinamički protokoli usmjeravanja temelje.

Svrha praktičnog dijela rada je usporediti dinamičke protokole pogodne za implementaciju u male i srednje velike mreže testiranjem brzine konvergencije i pouzdanosti isporuke paketa.

Rad je podijeljen u pet poglavlja:

1. Uvod
2. Usmjeravanje
3. Dinamički protokoli usmjeravanja
4. Usporedba dinamičkih protokola usmjeravanja
5. Zaključak

U drugom poglavlju biti će opisano što je to usmjeravanje, svrha tablica usmjeravanja i princip statičkog usmjeravanja. Navest će se prednosti i nedostaci statičkog usmjeravanja u usporedbi s dinamičkim. U ovom poglavlju će biti definirane statičke rute, te opisani tipovi statičkih ruta.

U trećem poglavlju će biti definirani dinamički protokoli usmjeravanja i njihova raspodjela po području rada i tipu protokola. Opisat će se pojam metrike te vrste metrike koje dinamički protokoli usmjeravanja koriste za određivanje cijene dostupnih ruta.

Detaljnije će se ući u analizu algoritama stanja veze i vektora udaljenosti za određivanje najkraćeg puta, a biti će opisani i mehanizmi za sprječavanje petlji. Opisat će se i trenutno najčešće korišteni dinamički protokoli usmjeravanja.

U četvrtom poglavlju biti će prikazan praktični dio rada i topologija mreže koja će se koristiti za uspoređivanje odabranih dinamičkih protokola usmjerenja. Protokoli će se uspoređivati po brzini konvergencije, skalabilnosti i najvažnijim značajkama. Prikazat će se i postupak konfiguriranja Cisco mrežne opreme za korištenje dinamičkih protokola usmjerenja. Također, izvršiti će se test pouzdanosti isporuke paketa i brzine konvergencije na prethodno konfiguriranoj stvarnoj opremi.



## 2.USMJERAVANJE

Usmjeravanjem se određuje način slanja paketa od izvorišta preko posrednih čvorova do krajnjeg odredišta. Ovi čvorovi su najčešće posebno oblikovani sklopovski uređaji, tzv. usmjerivači (engl. *routers*). Glavna uloga usmjerivača je povezivanje mreža i usmjeravanje paketa prema odredištu, a navedeni proces odvija se na trećem sloju OSI modela. Usmjerivač iz zaglavlja pristiglog paketa iščitava odredišnu IP adresu, a zatim pretražuje tablicu usmjeravanja i odabire najbolju rutu do odredišta.

Kako se usmjeravanje paketa provodi na temelju tablica usmjeravanja, za uspješno usmjeravanje potrebno je definirati tipove zapisa i način pretraživanja tablica usmjeravanja (engl. *routing table lookup*) [1].

### 2.1 Tablice usmjeravanja

Tablica usmjeravanja je baza podataka spremljena u radnoj memoriji (engl. *Random Access Memory*) usmjerivača, a svrha joj je pohranjivanje informacija o topologiji mreže.

Razlikujemo dva tipa ruta u tablici usmjeravanja [2]:

- direktno povezana mreža – kada sučelje usmjerivača ima postavljenu IP adresu i masku podmreže, to sučelje tada pripada toj mreži
- udaljene mreže (engl. *remote network*) – su mreže do kojih se može doći prosljeđivanjem paketa drugim usmjerivačima u mreži. Mogu biti dodane u tablicu usmjeravanja korištenjem dinamičkih protokola usmjeravanja ili pomoću statičkih ruta.

Zapisi u tablicama usmjeravanja moraju sadržavati:

- tip rute
- odredišnu mrežu
- masku podmreže
- slijedeći skok

Prilikom prosljeđivanja paketa usmjerivač povezuje adresu odredišta s mrežama u tablici usmjeravanja. Povezivanje rute ostvaruje se uspoređujući podudaranje bitova između odredišne adrese paketa i mreže u tablici usmjeravanja, počevši s lijeve strane. Odabire se ruta s najvećim brojem podudaranih bitova. Time se osigurava odabir najspecifičnije rute za odredišnu adresu. Ako nije pronađen niti jedan zapis za odredišnu adresu, usmjerivač koristi osnovnu rutu (engl.

*default route*). Zbog toga je, za efikasno usmjeravanje, presudan odgovarajući postupak stvaranja i održavanja tablica usmjeravanja.

## 2.2 Statičko usmjeravanje

Statičko usmjeravanje je zapravo postupak ručnog unošenja ruta u tablicu usmjeravanja od strane mrežnog administratora. Nakon konfiguracije te rute se ne mijenjaju zbog čega se nazivaju statičke rute. Statičko usmjeravanje je najjednostavniji oblik usmjeravanja i koristi se u malim mrežama s malim brojem usmjerivača koji moraju biti konfigurirani [3].

Prednosti statičkog usmjeravanja:

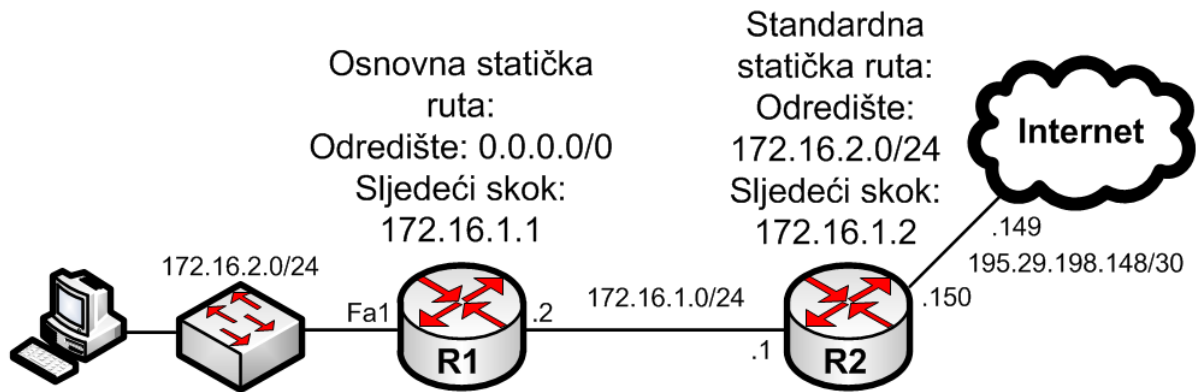
- lakoća implementacije i održavanja tablica usmjeravanja malih mreža koje neće rasti
- statičke rute se ne oglašavaju kroz mrežu, te time ne zauzimaju propusnost mreže i osiguravaju veću sigurnost mreže
- zahtijeva vrlo malo resursa jer se ne koriste algoritmi za usmjeravanje niti sadrže mehanizme za ažuriranje tablice usmjeravanja, te se može implementirati na jeftiniju opremu

Nedostaci statičkog usmjeravanja:

- nemoguća implementacija u velike mreže podložne učestalim promjenama
- potrebno održavanje administratora mreže za svaku promjenu na mreži
- ne postoji mogućnost preusmjeravanja prometa u slučaju ispada dijela mreže bez prethodno ručno kreirane redundantne (engl. *backup*) rute.

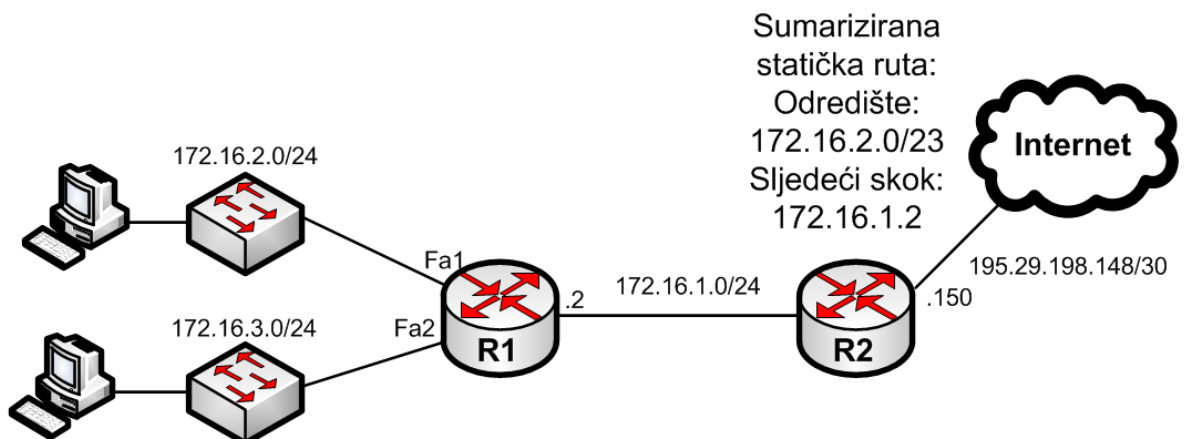
## 2.3 Tipovi statičkih ruta

Statičke rute se najčešće koriste u slučajevima gdje je potrebno povezivanje s točno određenom mrežom, povezivanje usmjerivača s jednim ogrankom, sumariziranje tablice usmjeravanja i kreiranje redundantne rute. Zbog toga statičke rute dijelimo na četiri tipa [3]:



Slika 2.1. Primjer standardne i osnovne statičke rute

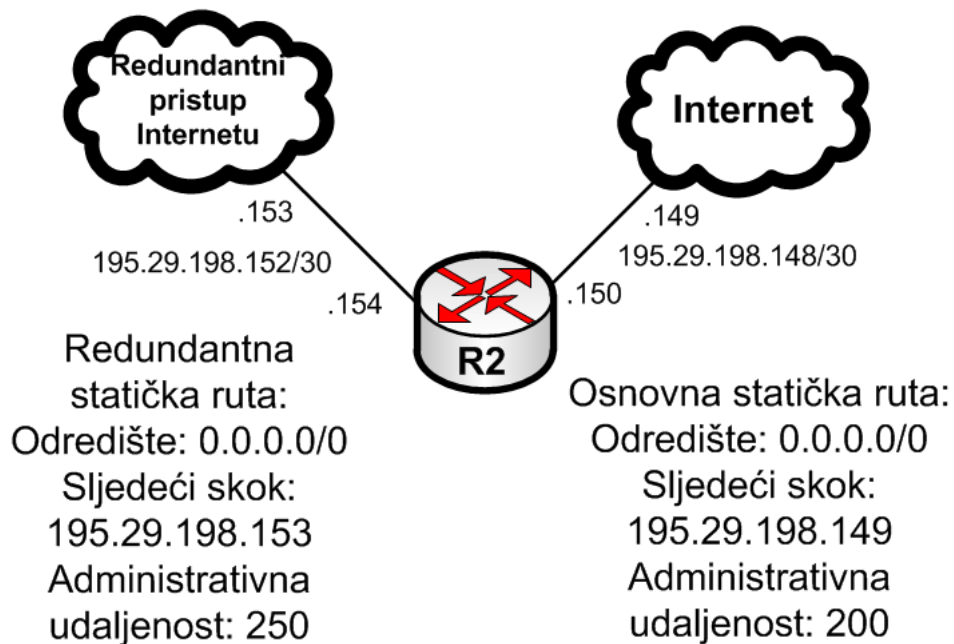
- **standardna statička ruta** (engl. *standard static route*) – koristi se za povezivanje točno određene udaljene mreže s jednim ogrankom. Na slici 2.1 imamo slučaj gdje mreža 172.16.2.0/24 ima samo jedan put prema ostatku mreže i u tom slučaju dovoljno je na usmjerivaču R2 postaviti standardnu statičku rutu za mrežu 172.16.2.0/24.
- **osnovna statička ruta** (engl. *default static route*) – je ruta koja obuhvaća sve pakete i koristi se kad u tablici usmjeravanja ne postoji niti jedna specifičnija ruta, a definira se kao ruta s adresom odredišta 0.0.0.0/0. Na slici 2.1 usmjerivač R1 ima postavljenu osnovnu rutu prema usmjerivaču R2, jer je, osim direktno povezanih mreža, usmjerivač R2 usmjerivaču R1 jedini susjed (engl. *neighbour*).



Slika 2.2. Primjer sumarizacijske statičke rute

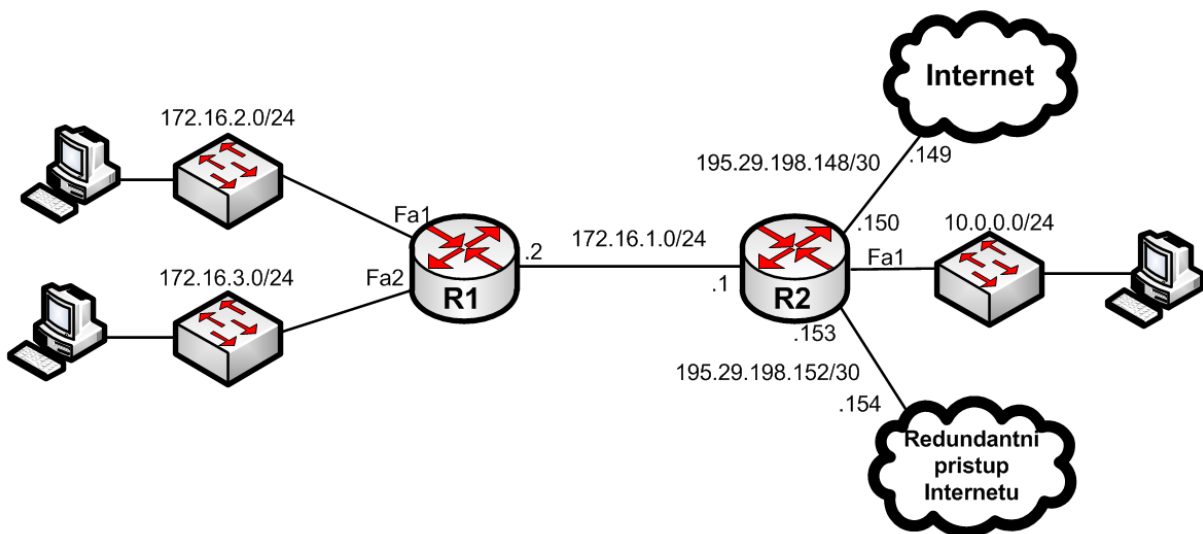
- **sumarizacijska statička ruta** (engl. *summary static route*) – ako usmjerivač R1 sa slike 2.1 proširimo s još jednom direktno spojenom mrežom 172.16.3.0/24, na usmjerivaču R2 se umjesto dvije statičke rute za svaku pojedinu mrežu može postaviti sumarizirana statička ruta koja obuhvaća obje mreže. Za primjer sa slike 2.2 postavili bi sumariziranu statičku

rutu prema mreži 172.16.2.0/23 koja obuhvaća i mrežu 172.16.2.0/24 i mrežu 172.16.3.0/24.



Slika 2.3. Primjer redundantne statičke rute

- **redundantna statička ruta** (engl. *floating static route*) – postavlja se kao alternativan put primarnoj ruti i služi kao redundancija prilikom ispada primarne veze. Konfigurira se postavljanjem veće administrativne udaljenosti nego što ju ima primarna ruta.



Slika 2.4. Prikaz cjelokupne mreže s konfiguriranim statičkim usmjerenjem

**Tablica 2.1.** Tablica usmjeravanja za mrežu iz slike 2.4

Tablice usmjeravanja					
Usmjerivač R1			Usmjerivač R2		
	Odredišna adresa	Sljedeći skok		Odredišna adresa	Sljedeći skok
<b>C</b>	172.16.2.0/24	Fa1	<b>C</b>	10.0.0.0/24	Fa1
<b>C</b>	172.16.3.0/24	Fa2	<b>S</b>	172.16.2.0/23	172.16.1.2
<b>S</b>	0.0.0.0/0	172.16.1.1	<b>S</b>	0.0.0.0/0 AD 200	195.29.198.149
			<b>S</b>	0.0.0.0/0 AD 250	195.29.198.154
<b>C</b>	Direktno povezane mreže preko sučelja na usmjerivaču				
<b>S</b>	Ruta definirane statičkim usmjeravanjem				

Na slici 2.4 vidimo malu mrežu gdje se koriste svi tipovi statičkih ruta za uspješno konfiguriranje mreže. Usmjerivač R1 ima dvije lokalne mreže koje su direktno spojene i samo jedan izlaz prema ostatku mreže. Takva mreža se naziva mreža s jednim ogrankom (engl. *stub network*) i kod usmjerivača R1 je dovoljno postaviti osnovnu rutu (engl. *default route*), odnosno rutu prosljeđivanja svih paketa kad niti jedna specifičnija ruta nije zadana.

Usmjerivač R2 ima direktno povezanu lokalnu mrežu, dvije veze prema Internetu i dvije mreže koje se nalaze iz usmjerivača R1. U tablicu usmjeravanja usmjerivača R2 unosi se osnovna statička ruta prema Internetu i redundantna statička ruta s većom administrativnom udaljenošću za slučaj ispada primarne veze. Kako bi mreža spojena na usmjerivač R2 mogla komunicirati s mrežama spojenima na usmjerivač R1, postavljamo sumarizijsku statičku rutu 172.16.2.0/23 koja obuhvaća obje mreže koje su direktno spojene na usmjerivač R1.

### 3. DINAMIČKI PROTOKOLI USMJERAVANJA

Dinamički protokoli usmjerenja se izvršavaju pomoću programske podrške na usmjerivačima koji dinamički uče mrežna odredišta i rute kojima paketi mogu doći do tih odredišta. Također, oglašavaju naučene rute drugim usmjerivačima u mreži. Upravo sposobnost oglašavanja omogućava usmjerivačima učenje svih dostupnih mreža i ruta do tih mreža. Usmjerivač na kojem je konfiguriran dinamički protokol usmjerenja uči rute prema svim mrežama na koje je direktno spojen, te prima sve rute od drugih usmjerivača na kojima je konfiguriran isti dinamički protokol usmjerenja. Zatim usmjerivač odabire najbolju rutu za svako pojedino mrežno odredište, te ih oglašava drugim usmjerivačima. To dinamičkom protokolu usmjerenja daje sposobnost prilagodbe na promjene topologije mreže i ispade u mreži u stvarnom vremenu.

Dinamički protokoli usmjerenja se mogu klasificirati u grupe ovisno o njihovim karakteristikama:

- **Područje rada** - radi efikasnijeg usmjerenja mrežu dijelimo na autonomne sustave (engl. *Autonomous System*). Autonomni sustav predstavlja skupinu usmjerivača koji koriste isti dinamički protokol usmjerenja i pod kontrolom su jednog administratora npr. mreža jednog poslužitelja ISP (engl. *Internet Service Provider*). Dinamičke protokole po području rada možemo svrstati u dvije grupe: unutarnje IGP (engl. *Interior Gateway Protocol*) unutar jednog AS-a i vanjske EGP (engl. *Exterior Gateway Protocol*) za komunikaciju između autonomnih sustava
- **Tip protokola** – dinamičke protokole usmjerenja ovisno o načinu računanja najbolje rute dijelimo na tri tipa.
  - Protokoli na temelju algoritma vektora udaljenosti kod kojih se rutama dodjeljuje udaljenost bazirana na određenoj metrici, na primjer broj skokova (engl. *hopcount*) i vektoru, odnosno sljedeći odredišni usmjerivač ili izlazno sučelje iza koje je željena mreža.
  - Protokoli na temelju algoritma stanja veze gdje usmjerivač koristi dobivene podatke kako bi izradio cijelu topologiju mreže i sve dostupne udaljene mreže.
  - Protokoli na temelju algoritma vektora puta koriste se kao vanjski protokoli i održavaju podatke o putu između AS-a.

### 3.1 Metrika

Kada postoji više različitih ruta prema istom odredištu usmjerivač mora imati mehanizme za odabir najbolje rute. Metrika je varijabla dodijeljena ruti u svrhu rangiranja od preferirane do najmanje preferirane rute. Različiti protokoli usmjeravanja koriste različite parametre za definiranje metrike. Primjerice, protokol može uspoređivati samo potreban broj skokova do krajnjeg odredišta ili kombinaciju parametara za odabir najbolje rute.

Parametri koje protokoli koriste za definiranje metrike [4]:

- **Broj skokova** (engl. *Hop Count*) – najjednostavnija metrika, u obzir uzima samo broj skokova odnosno broj usmjerivača do odredišta. Ruta 1 preko usmjerivača R1 do mreže A ima 2 skoka, dok ruta 2 preko usmjerivača R2 do iste mreže a ima 1 skok. Koristeći metriku broja skokova preferirana ruta za mrežu A će biti ruta 2 jer ima manji broj skokova
- **Propusnost** (engl. *Bandwidth*) - metrika bazirana na propusnosti kao preferiranu rutu odabire onu koja ima najveću propusnost za isto odredište. No sama propusnost puta do odredišta nije najbolji pokazatelj te se najčešće koristi u kombinaciji s opterećenjem linka i ukupnim kašnjenjem.
- **Opterećenje** (engl. *Load*) – predstavlja količinu prometa koji opterećuje veze na putu. Za preferiranu rutu se odabire ona koja ima najmanje opterećenje. Za razliku od broja skokova i propusnosti, opterećenje je konstantno promjenjivo. Ako se prečesto mijenja, dovodi do učestale promjene preferirane rute (engl. *route flapping*), što predstavlja opterećenje na mrežu i na CPU usmjerivača te utječe na stabilnost cijele mreže.
- **Kašnjenje** (engl. *Delay*) – jedinica vremena potrebnog da paket prođe određeni put. Ne uzima u obzir samo vrijeme potrebno za prijenos paketa kroz mrežu već i kašnjenje usmjerivača (engl. *Router Latency*) i čekanje u redu (engl. *Queue Delay*). Kao preferirana ruta odabire se ona koja ima najmanje kašnjenje.
- **Pouzdanost** (engl. *Reliability*) – je određivanje vjerojatnosti ispada veze između dva usmjerivača temeljene na kvaliteti veze, broju dosadašnjih ispada i broju grešaka na sučelju usmjerivača. Pouzdanost definira mrežni administrator i preferirana ruta je ruta s najvećom pouzdanošću
- **Cijena** (engl. *Cost*) – kao i pouzdanost definira mrežni administrator po različitim parametrima i vlastitom nahođenju. Preferirana ruta je ruta s najmanjom cijenom.

## 3.2 Administrativna udaljenost

U mrežama se najčešće koristi više dinamičkih protokola usmjeravanja u kombinaciji s direktno povezanim mrežama i statičkim usmjeravanjem. U tablici usmjeravanja se može pojaviti ruta za istu mrežu primljena od različitih izvora. Kako bi usmjerivači znali koju rutu odabrati uvodi se administrativna udaljenost za svaku vrstu usmjeravanja.

Administrativna udaljenost je broj između 0 i 255 i predstavlja pouzdanost izvora rute. Niži broj predstavlja pouzdaniju metodu primitka rute, pa na primjer direktno povezana mreža ima administrativnu udaljenost 0. U tablici 3.2 vidimo vrijednosti administrativnih udaljenosti ovisno o izvoru rute.

**Tablica 3.2** Administrativna udaljenost ovisno o izvoru rute

Izvor rute	Administrativna udaljenost
Direktno	0
Statička ruta	1
eBGP	20
EIGRP	90
OSPF	110
IS-IS	115
RIP	120
iBGP	200
Nedostupna mreža	255

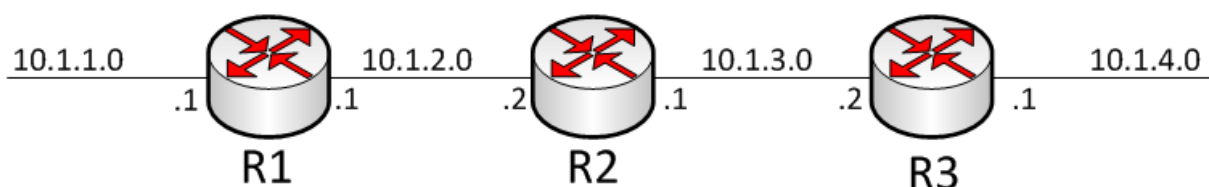
## 3.3 Protokoli na temelju algoritma vektora udaljenosti

Protokoli na temelju vektora udaljenosti koriste algoritam baziran na radovima R.E. Bellmana [5], R.R. Forda i D.R. Fulkersona [6] koji se zbog svojih autora naziva Bellman-Ford algoritam. Ime vektor udaljenosti proizlazi iz činjenice da se rute oglašavaju kao vektori udaljenosti i odredišta, gdje se udaljenost definira metrikom, a odredište sljedećim usmjerivačem. Primjerice mreža A je 5 skokova udaljena iza usmjerivača RX. Kao što vidimo svaki usmjerivač uči rute iz perspektive svog susjednog usmjerivača, a zatim oglašava rute iz svoje perspektive. Kako bi tablica usmjeravanja bila ažurirana, usmjerivač razaslije (engl. *broadcast*) svim susjednim usmjerivačima svoju kompletnu tablicu usmjeravanja.



Usmjerivač se ažurira na način da od susjednog usmjerivača primi njegovu kompletnu tablicu usmjeravanja, prihvati rute koje su mu potrebne (promjena, nova mreža, itd.), a ostatak odbaci (engl. *discard*). Ažuriranje se može podijeliti na [4]:

- **Periodičko ažuriranje** (engl. *Periodic Update*) – usmjerivač šalje svoju tablicu usmjeravanja periodički svakih 10 do 90 sekundi, ovisno o protokolu. Vrijeme periodičkog ažuriranja je vrlo bitno i ako je ono prekratko može dovesti do zagušenja mreže zbog velike količine podataka koju usmjerivači razmjenjuju jer šalju svoju kompletnu tablicu usmjeravanja. Ako je vrijeme periodičkog ažuriranja predugačko, vrijeme konvergencije u mreži postaje neprihvatljivo visoko.
- **Ažuriranje razašiljanjem** (engl. *Broadcast Update*) – kad se novi usmjerivač prvi puta pojavi na mreži, šalje svoju kompletnu tablicu usmjeravanja na adresu razašiljanja (na primjer 249.0.0.9 za RIPv2) te će svi susjedni usmjerivači koji imaju konfiguriran isti dinamički protokol usmjeravanja primiti poruku, ažurirati svoju tablicu usmjeravanja i prosljediti je na sve svoje susjedne usmjerivače.
- **Potaknuto ažuriranje** (engl. *Triggered Updates*) – prilikom svake promjene metrike usmjerivač će odmah poslati ažuriranu tablicu bez čekanja na istek vremena periodičkog ažuriranja. Pomoću potaknutog ažuriranja mreža puno brže konvergira u odnosu na slučaj u kojem svaki usmjerivač čeka istek vremena periodičkog ažuriranja. Nakon primanja potaknutog ažuriranja od konvergiranog usmjerivača, usmjerivač može primiti i redovito periodičko ažuriranje od usmjerivača koji još nije konvergirao i time dobiti krivu obavijest o ruti.
- **Asinkrono ažuriranje** (engl. *Asynchronous Updates*) – zbog izbjegavanja kolizije paketa ažuriranja usmjerivači ne bi smjeli razašiljati svoje tablice u isto vrijeme. Kada je više usmjerivača u istoj mreži razašiljanja, zbog kašnjenja sustava vezanog za obradu tablica ažuriranja događa se sinkronizacija vremena periodičkog ažuriranja. Sinkronizacijom vremena periodičkog ažuriranja dolazi do kolizije paketa ažuriranja i unosi se još više kašnjenja. Asinkrono ažuriranje se osigurava jednom od dvije metode: odvajanje vremena periodičkog ažuriranja od procesa obrade tablica ažuriranja ili uvođenjem nasumičnog vremena na vrijeme periodičkog ažuriranja za svako ažuriranje (engl. *timing jitter*) [4].



	Mreža	via	Broj skokova	Mreža	via	Broj skokova	Mreža	via	Broj skokova
t <sub>0</sub>	10.1.1.0	direktno	0	10.1.2.0	direktno	0	10.1.3.0	direktno	0
	10.1.2.0	direktno	0	10.1.3.0	direktno	0	10.1.4.0	direktno	0
	Mreža	via	Broj skokova	Mreža	via	Broj skokova	Mreža	via	Broj skokova
t <sub>1</sub>	10.1.1.0	direktno	0	10.1.2.0	direktno	0	10.1.3.0	direktno	0
	10.1.2.0	direktno	0	10.1.3.0	direktno	0	10.1.4.0	direktno	0
	10.1.3.0	10.1.2.2	1	10.1.1.0	10.1.2.1	1	10.1.2.0	10.1.3.1	1
				10.1.4.0	10.1.3.2	1			
	Mreža	via	Broj skokova	Mreža	via	Broj skokova	Mreža	via	Broj skokova
t <sub>2</sub>	10.1.1.0	direktno	0	10.1.2.0	direktno	0	10.1.3.0	direktno	0
	10.1.2.0	direktno	0	10.1.3.0	direktno	0	10.1.4.0	direktno	0
	10.1.3.0	10.1.2.2	1	10.1.1.0	10.1.2.1	1	10.1.2.0	10.1.3.1	1
	10.1.4.0	10.1.2.2	2	10.1.4.0	10.1.3.2	1	10.1.1.0	10.1.3.1	2

**Slika 3.1** Prikaz rada protokola temeljenog na algoritmu vektora udaljenosti

Na slici 3.1 se vidi princip rada protokola na temelju algoritma vektora udaljenosti s brojem skokova za odabiranje preferirane rute. U trenutku  $t_0$  usmjerivači R1, R2 i R3 postaju aktivni na mreži te u tom trenutku u tablici usmjeravanja imaju dostupne samo direktno povezane mreže i broj skokova im je postavljen kao 0. Zatim svi usmjerivači razasliju svoje tablice usmjeravanja po mreži.

U vremenu  $t_1$  svi usmjerivači na mreži su primili tablice usmjeravanja susjednih usmjerivača. Usmjerivač R1 je od usmjerivača R2 primio njegovu tablicu usmjeravanja s rutama (10.1.2.0 0; 10.1.3.0 0) i povećava im broj skokova za 1 te ih nakon toga uspoređuje. Rutu koju nije imao (10.1.3.0 1) dodaje u tablicu usmjeravanja, a odbacuje rutu s lošijom metrikom (10.1.2.0 0 > 10.1.2.0 1). Isti proces prolaze svi usmjerivači u mreži i ažurirane tablice se vide na slici 3.1 u trenutku  $t_1$ .

U trenutku  $t_2$  nakon vremena ažuriranja proces se ponavlja. Usmjerivač R2 šalje tablicu usmjeravanja usmjerivaču R1 i obratno. Usmjerivač R1 povećava vrijednost broja skokova u pristigloj tablici za 1 i uspoređuje ju sa svojom tablicom usmjeravanja. Odbacuje rute s većim brojem skokova i u svoju tablicu upisuje rutu koju do sad nije imao (10.1.4.0 2). U vremenu  $t_2$  svi usmjerivači imaju ažurne tablice usmjeravanja i znaju za sve mreže, te je vrijeme  $t_2$  vrijeme konvergiranja mreže.

### 3.3.1 Vrijeme poništavanja rute (engl. *Route Validation Timer*)

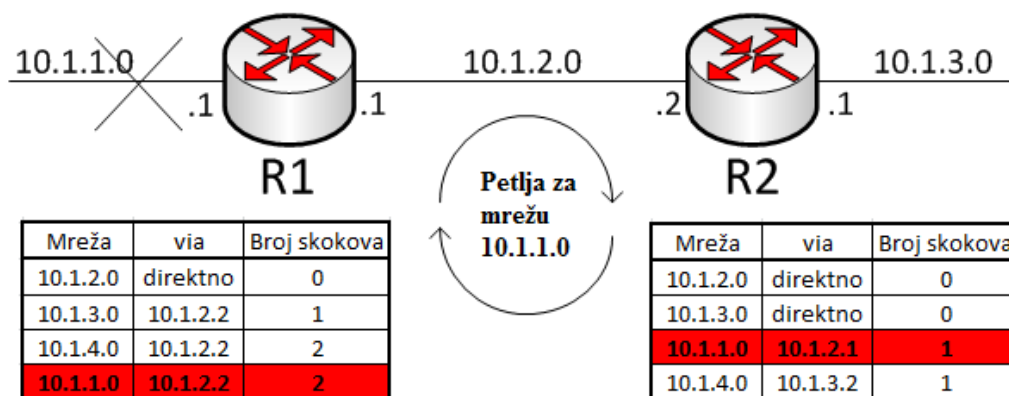
U ovome poglavlju bit će opisano kako se mreža, nakon što je u potpunosti konvergirana, prilagođava promjenama topologije. Za jednostavan problem gdje poslije vremena  $t_2$  mreža 10.1.1.0 postane nedostupna, usmjerivač R1 u sljedećem ažuriranju označi mrežu kao nedostupnu postavljanjem broja skokova na 16 i prosljedi informaciju dalje u mrežu.

Problem nastaje kod potpunog ispada usmjerivača R1 jer se u mrežu neće poslati obavijest o nedostupnosti mreže 10.1.1.0. Usmjerivač R2 će u sljedećem ažuriranju tablice usmjeravanja označiti mrežu 10.1.2.0 kao nedostupnu i prosljediti obavijest dalje u mrežu, ali ruta za mrežu 10.1.1.0 i će i dalje ostati u tablici usmjeravanja. Taj problem se rješava postavljanjem vremena poništavanja rute za svaku rutu u tablici usmjeravanja. Usmjerivač R2 postavi vrijeme poništavanja za rutu mreže 10.1.1.0 svaki puta kad usmjerivač R1 ažurira tablicu usmjeravanja za tu mrežu.

Nakon ispada usmjerivača R1, usmjerivač R2 više ne dobiva obavijest o mreži 10.1.1.0 i nakon isteka vremena poništavanja rute odbacuje tu rutu iz tablice usmjeravanja. Vrijeme poništavanja rute se postavlja između tri i šest periodičkih ažuriranja. To vrijeme ne smije biti prekratko, kako usmjerivač ne bi odbacivao rute već nakon prvog ažuriranja jer može doći do greške u prijenosu, ali niti predugo jer značajno povećava vrijeme konvergencije mreže.

### 3.3.2 Razdvajanje horizonta (engl. *Split Horizon*)

Kako se vidi iz primjera mreže Slika 3.1, algoritam vektora udaljenosti prilikom svakog periodičkog ažuriranja šalje kompletnu tablicu usmjeravanja svim susjednim usmjerivačima, no to je bespotrebno trošenje resursa opreme u mreži i same mreže. Usmjerivač R1 nema potrebu usmjerivaču R2 slati podatke o mrežama koje je naučio od usmjerivača R2. Te rute se nazivaju povratne rute (engl. *Reverse Route*), a mehanizam koji sprječava njihovo oglašavanje se naziva razdvajanje horizonta.



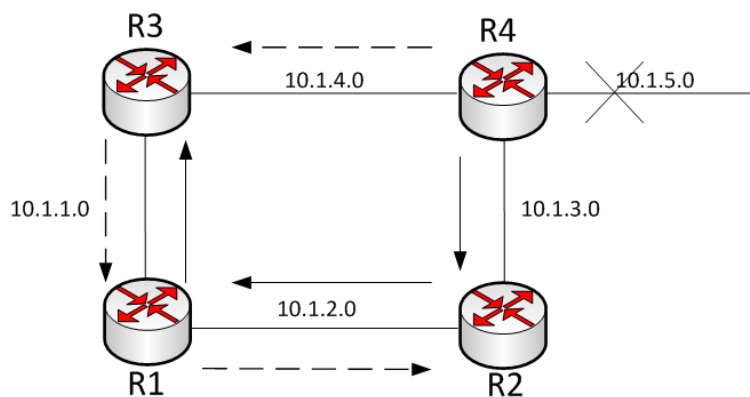
**Slika 3.2** Primjer petlje usmjeravanja u mreži bez *razdvajanja horizonta*

Osim uštede resursa prilikom ažuriranja tablica usmjeravanja, ovaj mehanizam sprječava moguću pojavu petlje usmjeravanja. Ako prilikom ispada mreže 10.1.1.0, iz primjera na slici 3.2, usmjerivaču R1 stigne ažurirana tablica usmjeravanja od usmjerivača R2 prije nego što on pošalje obavijest o ispada te mreže, usmjerivač R1 će je zapisati u svoju tablicu. Prilikom toga dogodi se situacija gdje usmjerivač R1 za mrežu 10.1.1.0 ima rutu od 2 skoka preko usmjerivača R2, a usmjerivač R2 preko usmjerivača R1 rutu od 1 skoka i svi paketi namijenjeni mreži 10.1.1.0 završavaju u petlji između usmjerivača R1 i R2. Razdvajanje horizonta se implementira na jedan od dva načina:

- jednostavno razdvajanja horizonta – prilikom slanja ažuriranja na određeno sučelje ta tablica ažuriranja ne sadrži podatke o mrežama koje je usmjerivač naučio s tog sučelja, odnosno mreže za koje je to sučelje određište.
- razdvajanje horizonta sa zagađenom povratnom rutom (engl. *Split horizon with poisoned reverse*) - mreže koje su naučene s određenog sučelja prilikom slanja tablice ažuriranja na to sučelje se označavaju kao nedostupne. Razdvajanje horizonta sa zagađenom povratnom rutom smatra se sigurnijom i boljom metodom jer se ipak šalje obavijest o svim mrežama, ali je zbog toga tablica ažuriranja veća i potrebno je više resursa za njenu obradu.

### 3.3.3 Brojanje do beskonačnosti (engl. *Counting to Infinity*)

Razdvajanje horizonta će spriječiti petlje nastale između dva susjeda, ali za sprječavanje nastanka petlje u cijeloj mreži, kao na slici 3.3, koristi se mehanizam brojanja do beskonačnosti.



**Slika 3.3** Primjer petlje u mreži koji se ne može spriječiti razdvajanjem horizonta

Na primjeru sa slike 3.3, vidljiv je ispad mreže 10.1.5.0 i usmjerivač R4 prema svojim susjedima R3 (isprekidana crta) i R2 (puna crta) šalje ažuriranu tablicu usmjeravanja o ispadi mreže 10.1.5.0. Usmjerivač R2 označava rutu za mrežu 10.1.5.0 s jednim skokom preko usmjerivača R4 kao nedostupnom, no usmjerivač R1 i dalje oglašava rutu prema mreži 10.1.5.0 s dva skoka, te ju usmjerivač R2 upisuje u tablicu usmjeravanja kao preferiranu s tri skoka preko usmjerivača R1.

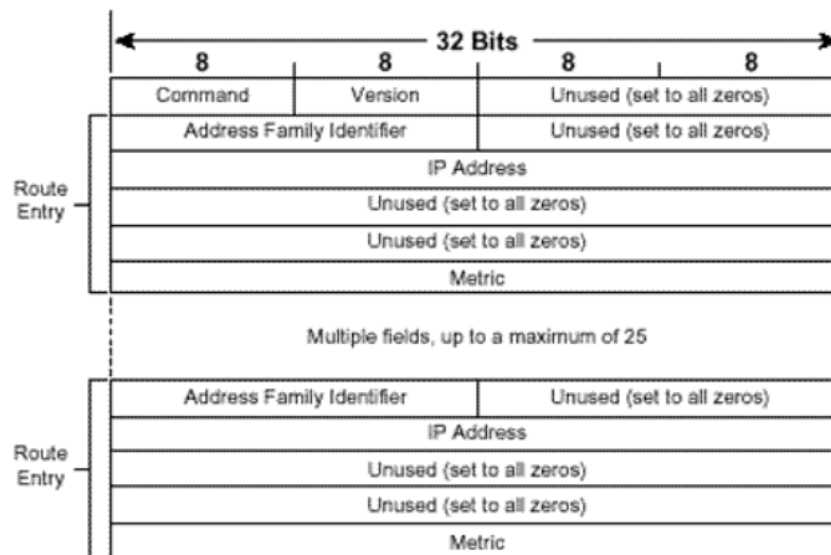
Zatim usmjerivač R2 šalje ažuriranu tablicu s alternativnom rutom prema mreži 10.1.5.0 usmjerivaču R4 koji je zapisuje u tablicu kao rutu s četiri skoka i prenosi usmjerivaču R3. Usmjerivač R3 istu zapisuje s brojem skokova pet. Usmjerivač R3 sada šalje ažuriranu rutu usmjerivaču R1 s povećanim brojem skokova, no to je usmjerivaču R1 jedina dostupna ruta za mrežu 10.1.5.0 koji ju prosljeđuje dalje i krug se nastavlja do beskonačnosti.

Kako bi se spriječila petlja brojanja do beskonačnosti, beskonačnost se definira kao 16 skokova, što je ujedno i metoda koju usmjerivači koriste kako bi oglasili mrežu nedostupnom. Postavljenjem maksimalnog broja skokova na 15 rješava se problem brojanja do beskonačnosti no konvergencija je jako spora. Uzimajući u obzir prosječno vrijeme ažuriranja svakih 30 sekundi, potrebno je 7.5 minuta za odbacivanje rute nedostupne mreže i za to vrijeme postoji greška usmjeravanja. Kako bi se to ubrzalo, koristi se potaknuto ažuriranje tablica usmjeravanja čime se značajno smanjuje brojanje do beskonačnosti.

### 3.3.4 RIPv1 (*Routing Information Protocol*)

RIP je jedan od prvih dinamičkih protokola usmjeravanja definiran 1988. godine u RFC 1058. Spada u skupinu klasnih protokola usmjeravanja (engl. *Classful routing protocol*). Namijenjen je za korištenje u srednje velikim mrežama i kao metrika za određivanje najbolje rute koristi broj skokova.

RIP komunicira pomoću UDP-a po portu 520 porukama zahtjeva i odgovora (engl. *Request Messages, Response messages*). Prilikom spajanja usmjerivača na mrežu on razaslije poruku zahtjeva na sva sučelja s omogućenim RIP protokolom na adresu 255.255.255.255 i njima sluša poruke odgovora. Kada odgovor pristigne na sučelje obrađuje pristiglo ažuriranje i sve nove rute upisuje u svoju tablicu usmjeravanja.



**Slika 3.4** Format RIPv1 poruke [7]

Svaka RIP poruka sastoji se od tipa poruke (engl. *command*), inačice (engl. *version*) i zapisa o rutama (engl. *route entry*) [7]. Poruka može sadržavati maksimalno 25 zapisa o rutama. Zaglavlje poruke je podijeljeno u četiri okteta, a svaki zapis o rutama je 20 okteta.

Zaglavlje:

- Command – vrijednost označava tip RIP poruke. Vrijednost 1 označava zahtjev dok 2 označava odgovor
- Version – označava inačicu i vrijednost se postavlja na 1
- Unused – ne koristi se, vrijednost se postavlja na 0

Zapis o rutama:

- Address Family Identifier – polje koje označava vrstu adrese. Za IP adrese postavlja se vrijednost 2, osim u slučaju zahtjeva za kompletnom tablicom usmjeravanja gdje se vrijednost postavlja na 0

- IP Address – adresa rute za koju se šalje zapis. Može biti adresa mreže, adresa jednog uređaja (engl. *host*), a ako se šalju sve nule, označava osnovnu rutu
- Unused – ne koristi se, vrijednost se postavlja na 0
- Metric – broj skokova potrebnih do odredišta. Vrijednost se postavlja između 0 i 16 gdje 0 predstavlja direktno povezanu mrežu, a 16 nedostupnu mrežu.

Usmjerivači svoje kompletne tablice usmjeravanja, koristeći pravilo razdvajanja horizonta, periodički šalju susjedima. RIP koristi razne brojače za ažuriranje i održavanje tablica usmjeravanja kako bi se izbjeglo zagušenje mreže i nepravilno usmjeravanje.

Vrijeme periodičkog ažuriranja je u RIP-u prosječno svakih 30 sekundi i sadrži nasumičnu komponentu vremena zbog izbjegavanja sinkronizacije. U CISCO IOS-u nasumična komponenta iznosi 15% odnosno 4,5 sekundi što znači da se periodičko ažuriranje obavlja između 25,5 i 30 sekundi

Vrijeme poništavanja rute je postavljeno na 180 sekundi odnosno 6 periodičkih ažuriranja i teče od trenutka zadnjeg ažuriranja rute. Ukoliko u tih 180 sekundi ne dođe do ažuriranja rute, broj skokova se postavlja na 16 označavajući odredište nedostupnim.

Vrijeme odbacivanja rute (engl. *flush timer*) je 240 sekundi, odnosno 60 sekundi duže od vremena poništavanja rute. U tom vremenu usmjerivač oglašava rutu drugim usmjerivačima kao nedostupnom sve do isteka vremena kada se ruta izbacuje iz tablice usmjeravanja

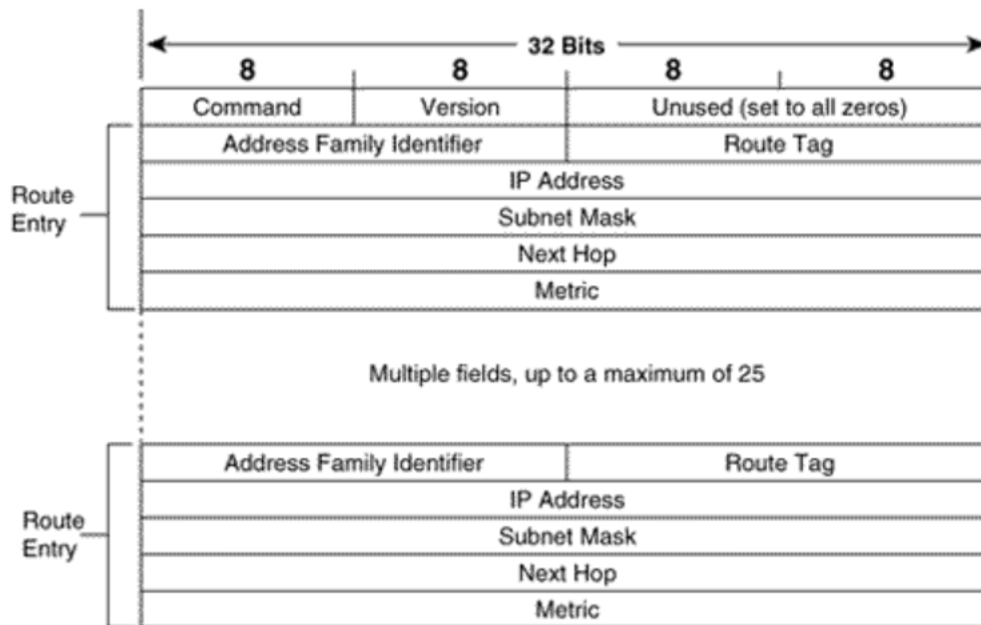
Vrijeme mirovanja rute (engl. *holddown timer*) postavljeno je na 180 sekundi. Ruta se stavlja u stanje mirovanja nakon što usmjerivaču pristigne ažurirana tablica usmjeravanja s povećanom metrikom za tu rutu. Ako nakon isteka tih 180 sekundi usmjerivač i dalje dobiva rutu s tom povećanom metrikom, ažurira svoju tablicu usmjeravanja. Iako se u RFC 1058 ne spominje potreba za ovim brojačem, CISCO-ova implementacija RIP-a je koristi zbog smanjenja broja potaknutog ažuriranja.

### **3.3.5 RIPv2 (*Routing Information Protocol*)**

RIPv2 je definiran u RFC-u 1723 iz 1994. godine i donosi poboljšanja u odnosu na prvu inačicu. Poboljšanja su prijenos maske podmreže, autentifikacija pošiljatelja poruke ažuriranja, prijenos adrese sljedećeg odredišta i korištenje višesmjernog odašiljanja za ažuriranje (engl. *multicast updates*). Navedeno znači da uređaji u lokalnoj mreži koji nemaju RIP protokol ne primaju pakete ažuriranja i ne troše resurse za njihovo otvaranje i analizu. Najznačajnije poboljšanje je dodatak

maske podmreže u zapisu o rutama, time RIPv2 podržava VLSM (engl. *variable-length subnet masks*) i svrstavamo ga u skupinu besklasnih protokola usmjeravanja (engl. *classless routing protocol*).

RIPv2 poruke su vrlo slične porukama prve inačice uz neka dodatna polja [8]:



Slika 3.5 Format RIPv2 poruke[8]

Zaglavlje:

- Command – vrijednost označava tip RIP poruke. Vrijednost 1 označava zahtjev, dok 2 označava odgovor;
- Version – označava inačicu i vrijednost se za RIPv2 postavlja na 2, ako je vrijednost 0 ili 1 poruka se smatra neispravnom. RIPv2 protokol će obraditi poruke kao ispravne s vrijednošću 1 ako je pristigla poruka u RIPv1 formatu;
- Unused – ne koristi se, vrijednost se postavlja na 0.

Zapis o rutama:

- Address Family Identifier – polje koje označava vrstu adrese. Za IP adrese postavlja se vrijednost 2, osim u slučaju zahtjeva za kompletnom tablicom usmjeravanja gdje se vrijednost postavlja na 0;



- Route Tag – označava vanjske rute koje se redistribuiraju putem RIP-a. Najčešće je sadrži ASN (engl. *Autonomous System Number*) ruta primljenih putem EGP protokola. Sam RIPv2 ne koristi ovo polje;
- IP Address – adresa rute za koju se šalje zapis, može biti adresa mreže, adresa jednog uređaja, a ako se šalju sve 0 označava osnovnu rutu;
- Subnet mask – 32-bitna maska podmreže;
- Next Hop – polje označava bolji sljedeći skok za oglašenu rutu ako ona postoji. Ako je usmjerivač koji šalje poruku najbolji sljedeći skok vrijednost polja se postavlja na 0;
- Metric – broj skokova potrebnih do odredišta. Vrijednost se postavlja između 0 i 16 gdje 0 predstavlja direktno povezanu mrežu, a 16 nedostupnu mrežu.

Radi kompatibilnosti RIPv2 sa svojom prethodnom inačicom svi brojači i vremena ažuriranja su ista kao i u RIPv1. Kompatibilnost između inačica je moguća jer kada RIPv1 primi poruku ažuriranja gdje je vrijednost verzije postavljena na 2, zanemaruju se vrijednosti zapisa koje se ne koriste u RIPv1 formatu poruke. Ali ako pristigne poruka ažuriranja s vrijednošću inačice 1, a vrijednosti polja koja se ne koriste nisu 0, poruka se ne obrađuje i odbacuje se. Zbog toga se u RFC-u 1723 predlažu četiri načina konfiguriranja slanja i primanja poruka ažuriranja za RIPv2.

Načini slanja poruke za RIPv2 [8]:

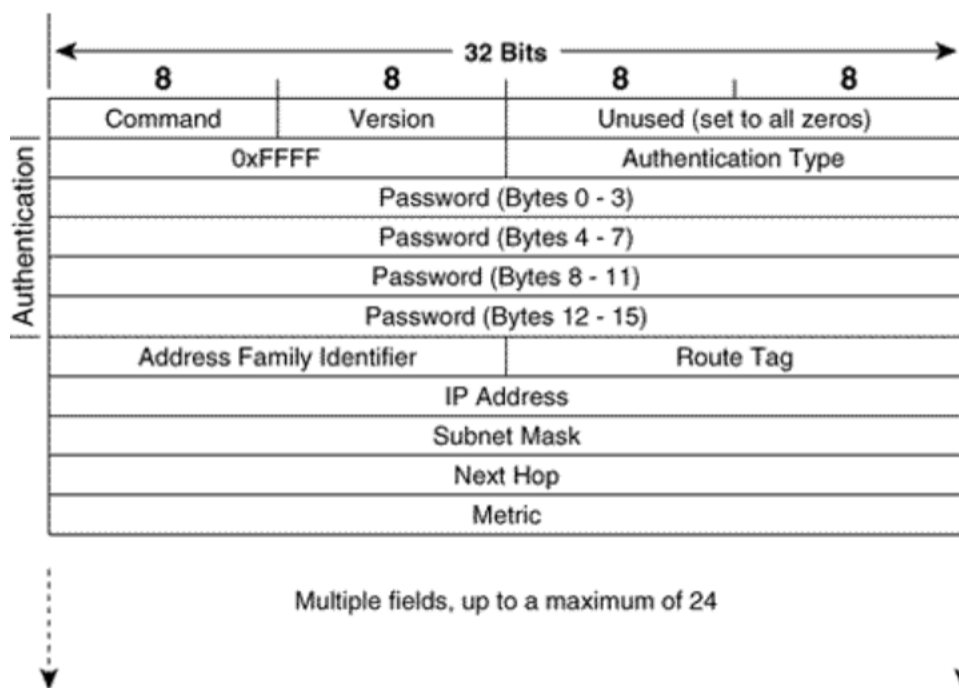
- RIP-1 – za sva ažuriranja koristi se RIPv1 format poruke;
- RIP-1 Compatibility – poruke su u RIPv2 formatu, ali ne koristi se višesmjerno odašiljanje za slanje već se poruke razasliju kako bi ih uređaji s konfiguriranim RIPv1 protokolom mogli primiti;
- RIP-2 – poruke ažuriranja se višesmjerno odašilju u RIPv2 formatu na adresu 224.0.0.9. U ovom načinu rada ne postoji kompatibilnost sa starijom inačicom protokola;
- None – usmjerivač ne šalje poruke ažuriranja.

Načini primanja poruka za RIPv2:

- RIP-1 Only – usmjerivač prihvaća i obrađuje samo poruke ažuriranja pristigle u RIPv1 formatu;
- RIP-2 Only – usmjerivač prihvaća i obrađuje samo poruke ažuriranja pristigle u RIPv2 formatu;
- Both – usmjerivač prihvaća i obrađuje sve RIP poruke ažuriranja;
- None – usmjerivač ne prihvaća poruke ažuriranja.

Autentifikacija pošiljatelja poruka ažuriranja je uvedena zbog zaštite od unosa neispravnih ruta u tablicu usmjeravanja. Neispravne rute mogu biti poslone od strane pogrešno konfiguriranog usmjerivača ili malicioznog uređaja čiji je cilj onesposobiti normalnu komunikaciju unutar mreže gdje se koristi dinamički protokol usmjeravanja.

Za razmjenu podataka o autentifikaciji koristi se prvi zapis o rutama, što smanjuje ukupni broj ruta koji se može poslati u jednoj poruci na 24. Lozinka za autentifikaciju je običan tekst, dok CISCO-ova implementacija RIPv2 podržava enkripciju lozinke u MD5 formatu. U slučaju gdje se koristi MD5 zauzima se prvi i zadnji zapis o rutama te je ukupan broj ruta koje se može poslati u jednoj poruci dodatno smanjen.



**Slika 3.5** Format RIPv2 poruke s konfiguriranom autentifikacijom[8]

Autentifikacija:

- 0xFFFF – kada je autentifikacija pošiljatelja konfigurirana u poruci, ažuriranja se za vrijednost polja za označavanje vrste adrese (*Address Family Identifier*) postavljaju sve jedinice;
- Authentication Type – vrijednost polja označava vrstu lozinke, za običan tekst vrijednost se postavlja na 2;
- Password – lozinka može sadržavati do 16 alfanumeričkih znakova. Lozinka se poravnava prema lijevo i ako ima manje od 16 znakova ostatak bitova se postavlja na 0.

### 3.4 PROTOKOLI NA TEMELJU ALGORITMA STANJA VEZE

Kod protokola temeljenih na algoritmu stanja veze, za razliku od protokola temeljenih na algoritmu vektora puta gdje usmjerivač uči i prihvaća rute od susjednih usmjerivača, svaki usmjerivač prima podatke od svih usmjerivača u mreži i zna topologiju cijele mreže. Bazira se na Dijkstra SPF algoritmu za izračunavanje najkraćeg puta. Svaki usmjerivač šalje podatke o sebi, direktno spojenim mrežama i njihovom stanju svojim susjednim usmjerivačima. Ti podaci se spremaju i prosljeđuju na ostale usmjerivače kako bi svi usmjerivači imali identične podatke o mreži i stanjima veze u toj mreži, a zatim svaki usmjerivač samostalno određuje najbolji put za svaku mrežu.

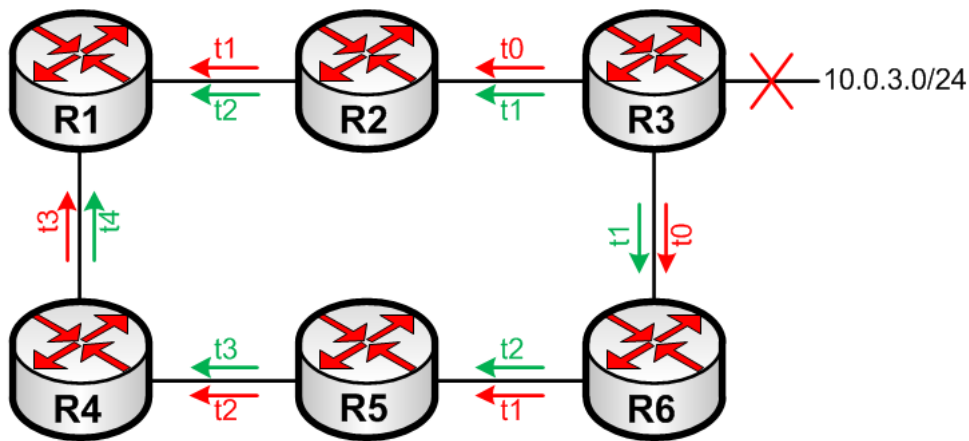
Protokol temeljen na algoritmu stanja veze se uspostavlja u više koraka. Prvo usmjerivači ostvaruju susjedstva (engl. *adjecencies*) sa svakim svojim susjednim usmjerivačem putem pozdravne Hello poruke. Svaka Hello poruka mora sadržavati identifikacijsku oznaku usmjerivača (engl. *router ID*) i adresu mreže prema kojoj se šalje pozdravna poruka. Hello poruka također može imati masku podmreže, interval slanja Hello poruke, maksimalno vrijeme čekanja Hello poruke itd. Uz uspostavljanja susjedstva Hello poruka služi i za održavanje tih susjedstva i ona se šalje u intervalu svakih 10 sekundi. Ako usmjerivač ne primi poruku u vremenu od četiri puta trajanja intervala slanja poruke, označuje susjedstvo prekinuto i susjedni usmjerivač kao nedostupan.

Nakon što usmjerivač uspostavi susjedstvo sa susjednim usmjerivačima, šalje im LSA pakete, odnosno pakete o stanjima veze (engl. *Link-state advertisement*). LSA se generira za svaku vezu i sadrži podatke o toj vezi. Podaci koji se šalju putem LSA paketa su identifikacija veze, stanje same veze, metrika sučelja usmjerivača prema toj vezi i podatke o možebitnim usmjerivačima spojenim na tu vezu. Susjedni usmjerivači zaprime LSA poruku i prosljede je svojim susjedima, odnosno preplavljuju mrežu paketima stanja veze. (engl. *link state flooding*)

Svaki usmjerivač sprema LSA poruke u bazu podataka stanja veza (engl. *link state database*). Ako je mreža ispravno konfigurirana, svaki usmjerivač ima identičnu bazu podataka i prema njoj izračunava najkraći put za mreže i unosi ih u tablicu usmjeravanja. Radi veće pouzdanosti i efikasnosti prilikom prosljeđivanja LSA poruka koriste se sekvencijalni brojevi i starenje (engl. *aging*) [4].

### 3.4.1 Sekvencijalni brojevi

Sekvencijalni brojevi se koriste kako bi usmjerivači znali kada prestati prosljeđivati LSA poruke. LSA poruke koje usmjerivač primi uspoređuje sa svojom bazom podataka. Ako je sekvencijalni broj isti ili manji od podatka koji ima spremljen u bazi poruku, odbacuje LSA poruku i ne prosljeđuje je dalje svojim susjedima.



Slika 3.6 Primjer upotrebe sekvencijalnih brojeva

Na slici 3.6 vidimo kako usmjerivači koriste sekvencijalne brojeve za obradu pristiglih LSA paketa. Prilikom ispada mreže 10.0.3.0/24, u trenutku  $t_0$  usmjerivač R3 šalje LSA pakete sa sekvencijalnim brojem  $x$  svojim susjedima koji ih dalje prosljeđuju kroz mrežu. Do usmjerivača R1 u trenutku  $t_1$  dolazi LSA poruka R3-R2-R1 putem, dok ta ista poruka R3-R6-R5-R4-R1 putem dolazi tek u trenutku  $t_3$ . Upotrebom sekvencijalnih brojeva usmjerivač R1 će vidjeti da oba LSA paketa imaju isti sekvencijalni broj  $x$ , te će poruku pristiglu u trenutku  $t_3$  odbaciti i neće je prosljeđivati dalje.

Ako nakon ispada mreže 10.0.3.0/24 u trenutku  $t_1$  ta ista mreža postane ponovno dostupna, usmjerivač R3 šalje LSA paket svojim susjedima o promjeni stanja veze sa sekvencijalnim brojem  $x+1$ . Ponovno promatrajući usmjerivač R1, vidljivo je da LSA poruka sekvencijalnog broja  $x+1$  o ponovnoj dostupnosti mreže preko usmjerivača R2 pristiže u trenutku  $t_2$  i usmjerivač je sprema u svoju bazu i prosljeđuje dalje. U trenutku  $t_3$  pristiže zakašnjela poruka od usmjerivača R4 o ispadu mreže 10.0.3.0/24, ali usporedbom sekvencijalnih brojeva  $x < x+1$  poruka se gleda kao zastarjela te se odbacuje i ne prosljeđuje dalje.

Kako bi se osigurao dovoljan broj sekvencijalnih brojeva za označavanje LSA paketa koristi se jedna od metoda [4]:

- Linearni raspon sekvencijalnih brojeva – koristi se 32 bitni zapis broja koji osigurava dovoljno veliki raspon kako se gornja granica ne bi mogla doseći. Najveći broj koji se može zapisati u 32 bita je 4294967296, odnosno ako usmjerivač šalje LSA poruke svakih 10 sekundi potrebno je oko 1361 godina kako bi sekvencijalni broj došao na maksimalnu vrijednost;
- Kružni raspon sekvencijalnih brojeva – koristi se raspon brojeva bez gornje granice, nakon zadnjeg broja ponovno se koristi 0. To znači da vrijedi izraz  $0 < x < 0$  pa su za određivanje novijeg sekvencijalnog broja potrebna dodatna pravila.  $a$  je noviji sekvencijalni broj ako vrijedi jedna od dvije izjave:
  - $a > b$  i  $(a-b) < n/2$  –  $a$  veće od  $b$  i razlika manja od polovice ukupnog raspona
  - $a < b$  i  $(b-a) > n/2$  –  $a$  manji od  $b$  i razlika veća od polovice ukupnog raspona;
- Raspon sekvencijalnih brojeva u obliku lizalice (engl. *Lollipop-shaped sequence number spaces*) – je kombinacija linearnog i kružnog raspona. Koristi se 32 bitni zapis gdje 1 bit predstavlja predznak pa tako imamo  $2^{31}$  pozitivnih i  $2^{31}$  negativnih brojeva. Negativni brojevi spadaju u linearni raspon, a pozitivni se koriste kao kružni raspon. Pravila za određivanje je li sekvencijalni broj  $a$  noviji od  $b$ :
  - $b < 0$  i  $b < a$
  - $b > 0$  i  $b < a$  i  $(a-b) < n/2$
  - $b > 0$  i  $a > 0$  i  $b > a$  i  $(b-a) > n/2$ .

### 3.4.2 Starenje

Format LSA paketa mora sadržavati polje koje označuje njegovu starost, a prilikom generiranja paketa vrijednost tog polja se postavlja na 0. Prilikom prosljeđivanja LSA paketa svaki usmjerivač povećava starost tog paketa. Taj proces uvodi dodatnu pouzdanost u cijeli sustav prosljeđivanja. U protokolu temeljenom na algoritmu stanja veze se definira maksimalna razlika starosti paketa. Kada usmjerivač primi LSA paket s istim sekvencijalnim brojem, ali različitom starošću paketa, a ona je manja od definirane maksimalne razlike starosti, smatra se da je razlika nastala zbog uobičajenog kašnjenja mreže i paket se odbacuje bez prosljeđivanja. Ako je razlika starosti veća od maksimalne dozvoljene razlike, pretpostavlja se da je došlo do nepravilnosti kod povećanja sekvencijalnog broja te se novo pristigla LSA poruka zapisuje i prosljeđuje susjedima. Maksimalna razlika starosti paketa se definira na 15 minuta.

Starost LSA paketa se ne povećava samo prilikom prosljeđivanja nego i dok je LSA zapis u bazi podataka o stanjima veza. Zbog toga se definira i maksimalna dozvoljena starost paketa. Ako se

LSA zapis ne osvježi, usmjerivač njegovu starost postavlja na maksimalnu vrijednost te ga prosljeđuje susjedima, a zatim briše iz baze podataka.

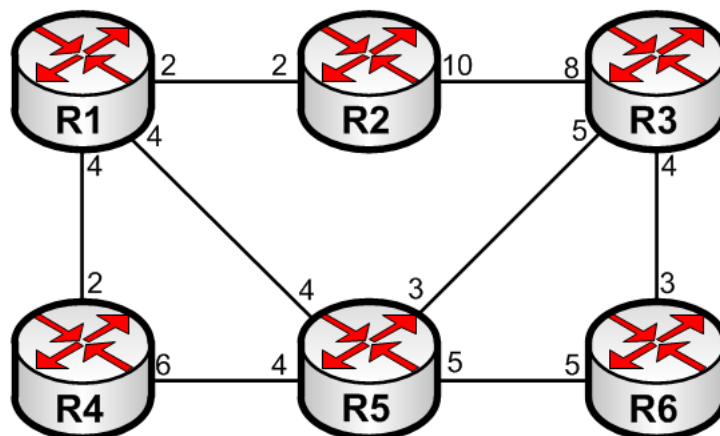
Kako bi se to izbjeglo, definira se i vrijeme osvježavanja stanja veze (engl. *Link state refresh time*). Nakon isteka vremena osvježavanja, usmjerivač šalje nove LSA pakete susjedima o stanju veze te na taj način osvježava starost paketa u njihovim zapisima. Maksimalna dozvoljena starost paketa se najčešće postavljaju na 1 sat, a vrijeme osvježavanja na 30 minuta.

### 3.4.3 Baza podataka stanja veza

Nakon što usmjerivač prikupi sve LSA pakete, mora uspostaviti bazu podataka o stanjima veza. Baza podataka je niz zapisa svih prikupljenih paketa s informacijama važnim za prosljeđivanje LSA paketa. Ali najvažnije informacije, spremljene u bazi za određivanje najkraćeg puta su ID usmjerivača koji je poslao LSA paket, njegove mreže i susjedi, te cijena puta prema tim mrežama i susjedima. Zbog toga LSA paketi sadrže dva tipa informacije:

- informacije o stanju veza prema susjedima (engl. *router link information*) – podaci o povezanim susjedima koje sadrže ID usmjerivača, ID susjeda i cijenu puta prema susjedu;
- informacije o stanju veza prema mrežama s jednim ogrankom – podaci o mrežama koje su direktno povezane s usmjerivačem. Sadrži ID usmjerivača koji je poslao paket, ID mreže koja je direktno povezana i cijenu puta prema toj mreži.

Algoritam najkraćeg puta odredi najbolji put prema svakom usmjerivaču i zatim se preko ID-a na njih dodaju njihove direktno spojene mreže. Princip rada SPF algoritma ćemo opisati na primjeru sa Slike 3.7. Kao što je vidljivo, ista veza ne mora imati jednaku cijenu u oba smjera. Cijena određuje svaki usmjerivač u izlaznom smjeru.



Slika 3.7 Primjer mreže na kojoj se primjenjuje SPF algoritam

Kada je završeno prosljeđivanje LSA paketa svaki usmjerivač u mreži mora imati identičnu bazu podataka stanja veza. Baza podataka stanja veza za primjer sa slike 3.7 prikazana je u tablici 3.3.

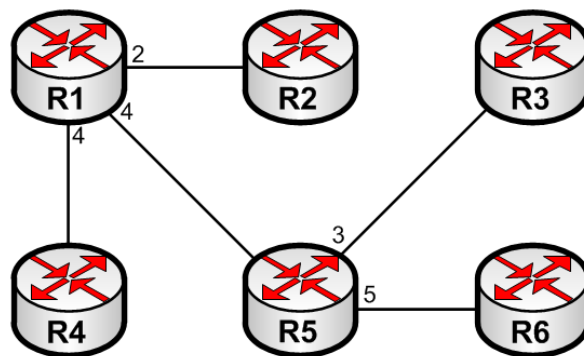
Tablica 3.3 Baza podataka stanja veza za mrežu sa slike 3.7

ID usmjerivača	ID susjeda	Cijena
R1	R2	2
R1	R4	4
R1	R5	4
R2	R1	2
R2	R3	10
R3	R2	8
R3	R5	5
R3	R6	4
R4	R1	2
R4	R5	4
R5	R1	4
R5	R3	3
R5	R4	4
R5	R6	5
R6	R3	3
R6	R5	5

Postupak određivanja najkraćeg puta opisan je u tablici 3.4, a slika 3.8 pokazuje stablo najkraćih puteva dobiveno upotrebom SPF algoritma za usmjerivač R1.

**Tablica 3.4** Princip rada SPF algoritma za usmjerivač R1

Popis kandidata za najkraći put	Cijena do R1	Stablo najkraćeg puta	Opis
		R1,R1,0	Usmjerivač dodaje samsebe u stablo najkraćeg puta
R1,R2,2	2	R1,R1,0	Putevi prema susjedima se dodaju u listu kandidata.
R1,R4,4	4		
R1,R5,4	4		
R1,R4,4	4	R1,R1,0	Put prema usmjerivaču R2 ima najnižu cijenu, te se dodaje u stablo. Svi susjedi usmjerivača R2 se dodaju u listu kandidata, osim onih koji su već u stablu najkraćeg puta
R1,R5,4	4	R1,R2,2	
R2,R3,10	12		
R1,R5,4	4	R1,R1,0	U popisu kandidata imamo dva puta prema usmjerivaču R5, jedan s cijenom 4 i s cijenom 6. Put s većom cijenom se odbacuje, a zatim se s popisa kandidata uzima put s najmanjom cijenom. On se dodaje u stablo i svi njegovi susjedi koji već nisu u stablu se dodaju na popis kandidata
R2,R3,10	12	R1,R2,2	
R4,R5,6	10	R1,R4,4	
R2,R3,10	12	R1,R1,0	Postupak se ponavlja, te se s popisa kandidata odbacuje put R2,R3,10 zbog veće cijene od puta R5,R3,3 koji se dodaje u stablo. Zatim se još dodaju susjedi usmjerivača R3 na popis kandidata.
R5,R3,3	7	R1,R2,2	
R5,R6,5	9	R1,R4,4	
		R1,R5,4	
R5,R6,5	9	R1,R1,0	U zadnjem koraku u na popisu kandidata imamo dva puta prema usmjerivaču R6. Onaj se većom cijenom se odbacuje, a s manjom se dodaje u stablo.
R3,R6,4	11	R1,R2,2	
		R5,R3,7	
		R1,R4,4	
		R1,R5,4	
		R1,R1,0	U popisu kandidata nema više niti jednog zapisa i postupak određivanja najkraćeg puta završava.
		R1,R2,2	
		R5,R3,7	
		R1,R4,4	
		R1,R5,4	
		R5,R6,9	



**Slika 3.8** Stablo najkraćeg puta promatrano s usmjerivača R1



### 3.5 OSPF

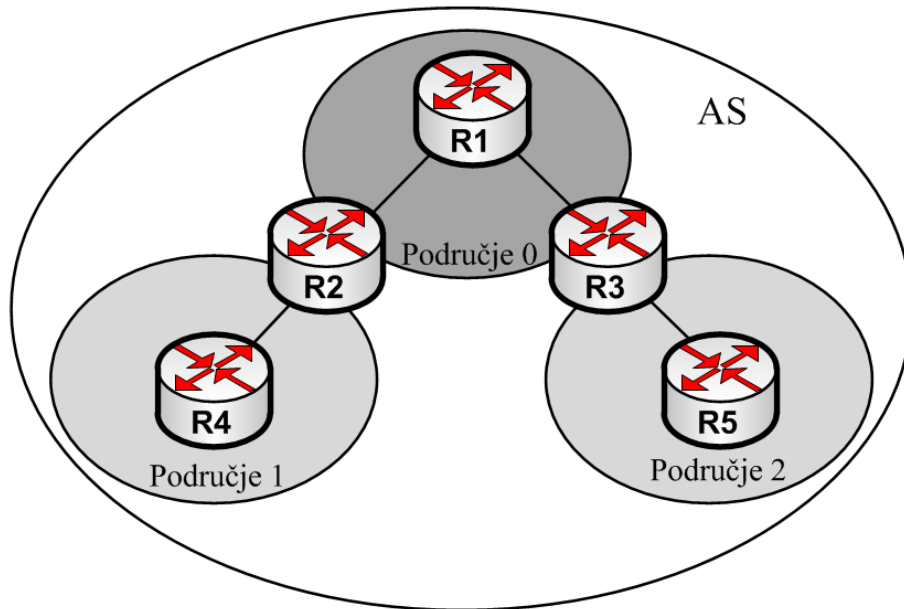
OSPF (engl. *Open Shortest Path First*) je besklasni protokol usmjeravanja i spada u skupinu protokola koji koristi Dijkstrov SFP algoritam za određivanje najkraćeg puta. Razvijen je od IETF-a (engl. *Internet Engineering Task Force*). Prvi put je objavljen u RFC-u 1131 u svojoj prvoj inačici, ali nikada nije zaživio u praksi. Inačica 2 je specificirana u RFC-u 1247 iz 1991. godine i danas je jedan od najraširenijih IGP protokola. Zadnja specifikacija OSPF protokola objavljena je 1998. godine u RFC-u 2328 uz sigurnosne nadogradnje u kasnijim RFC-ovima 5709, 6549, 6845, 6860, 7474, 8042.

Kao i svi protokoli stanja veze, OSPF-ov rad se može opisati u nekoliko koraka [9]:

- usmjerivači koji koriste OSPF uspostavljaju susjedstva putem *Hello* poruka;
- razmjenjuju LSA poruke koje opisuju svako sučelje usmjerivača i njihova stanja;
- spremaju LSA poruke u bazu podataka stanja veza i prosljeđuju ih svojim susjedima;
- zbog preplavlivanja mreže LSA poruka svi usmjerivači imaju identične baze podataka;
- usmjerivači koriste SPF algoritam za određivanje najkraćeg puta i spremaju ga u svoju tablicu usmjeravanja.

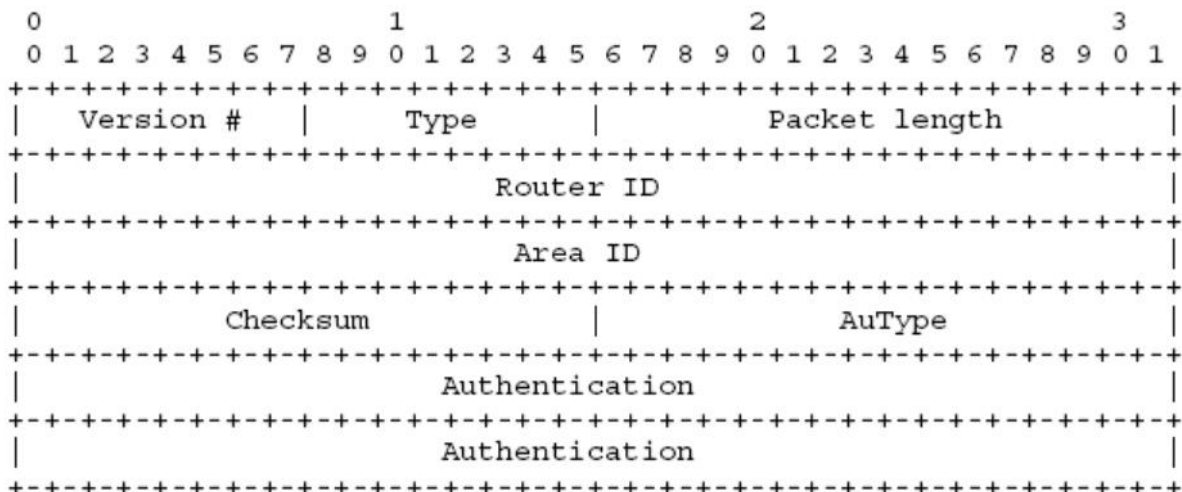
OSPF se najčešće koristi u srednjim i velikim mrežama. Kako preplavlivanje LSA porukama ne bi uzimalo previše resursa mreže i usmjerivača, OSPF dijeli mrežu na takozvana područja po hijerarhiji. Jedan autonomni sustav razdvajamo na jezgreno područje (engl. *backbone area*) i normalno područje (engl. *normal area*) koja su povezana graničnim usmjerivačima. Usmjerivači tada preplavljaju LSA poruke samo unutar svoga područja, a jezgreni usmjerivači znaju topologiju cijele mreže.

Na Slici 3.9 vidimo mrežu s tri područja podijeljenu hijerarhijski. Područje 0 je jezgra mreže i mora biti povezana sa svim ostalim područjima. Područja 1 i 2 su normalna područja i povezana su s jezgrenom dijelom putem graničnih usmjerivača R2 i R3.



**Slika 3.9** Primjer hijerarhijski podijeljene mreže

Za uspješnu komunikaciju u svakom od koraka uspostave i rada OSPF protokola usmjerivači međusobno razmjenjuju OSPF poruke.



**Slika 3.10** Format zaglavlja OSPF poruke [9]

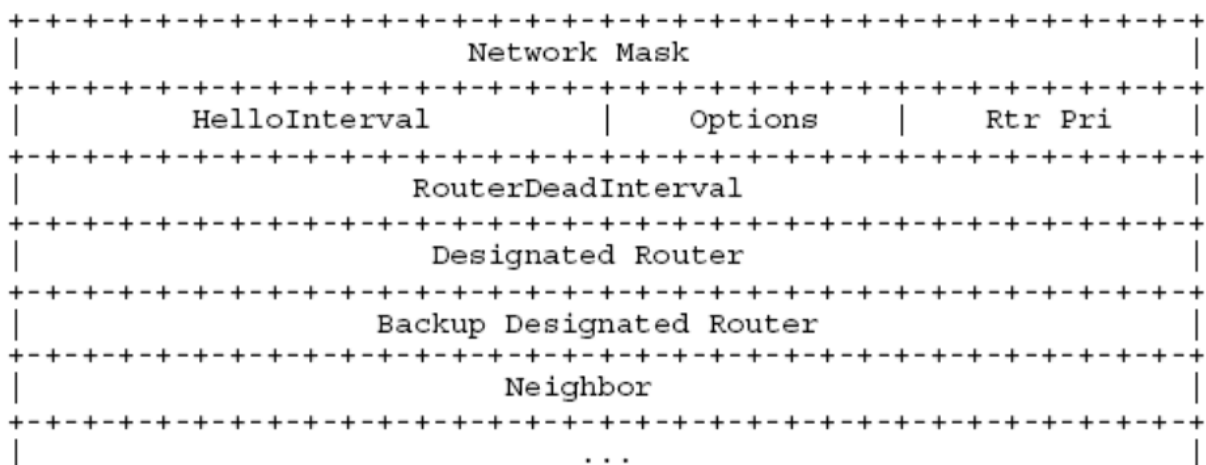
Na slici 3.10 prikazano je zaglavlje OSPF poruke koje sadrži polja:

- *Version* – 8 bitni zapis inačice OSPF protokola;
- *Type* – 8 bitni zapis tipa poruke. OSPF razlikuje pet tipova poruka ovisno o postavljenoj vrijednosti:
  - *Hello* poruke, vrijednost 1
  - Opis baze podataka DBD (engl. *Database descriptor*), vrijednost 2

- Poruka zahtjeva za stanjem veze LSR (engl. *Link state request*)
- Ažuriranje stanja veze LSU (engl. *Link state update*)
- Potvrдна poruku LSAck (engl. *Link state acknowledgment*);
- *Packet length* – 16 bitni zapis koji označava dužinu OSPF poruke;
- *Router ID* – ID usmjerivača koji šalje poruku;
- *Area ID* – ID područja. Za uspostavljanje susjedstva i razmjenu LSA paketa usmjerivači moraju pripadati istom području;
- *Checksum* – standardno IP kontrolno polje;
- *AuType* – 16 bitno polje koje označava tip autentifikacije koja se koristi
  - vrijednost 0 – nema autentifikacije
  - vrijednost 1 – lozinka spremljena kao običan tekst
  - vrijednost 2 – lozinka spremljena MD5 enkripcijom;
- *Authentication* – lozinka za identifikaciju pošiljatelja.

### 3.5.1 Uspostavljanje susjedstva

Za pravilni rad protokola prvo je potrebno uspostaviti susjedstva. Susjedstva se uspostavljaju i održavaju dvosmjernom komunikacijom putem *Hello* poruka. Poruke se šalju na višesmjernu adresu 224.0.0.5 i usmjerivači se moraju dogovoriti oko parametara *Hello* poruka kako bi se susjedstvo moglo uspostaviti. Parametri oko kojih je potreban dogovor su ID OSPF područja, vremenski interval *Hello* poruke, vremenu prekidanja susjedstva (engl. *dead interval*) i autentifikaciji ako ona postoji.



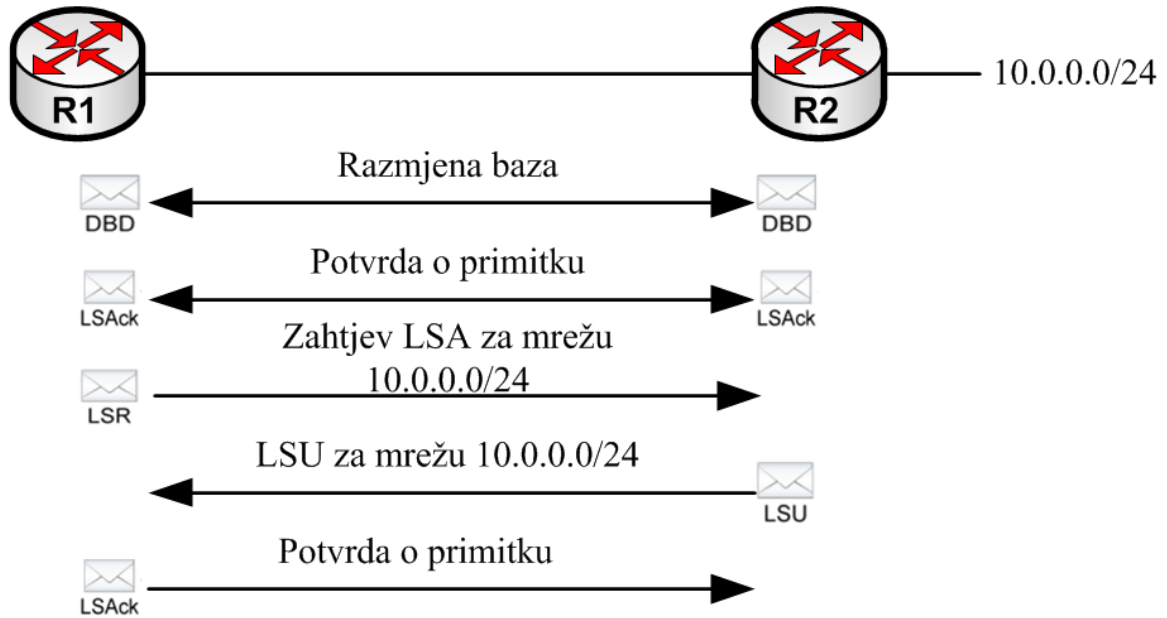
Slika 3.10 Format *Hello* poruke [9]

*Hello* poruka sadrži:

- *Network Mask* – maska podmreže sučelja;
- ID usmjerivača – 32 bitni zapis sa za identifikaciju usmjerivača. Predstavlja IP adresu usmjerivača koji najčešće postavlja administrator mreže. Ako ona nije ručno postavljena usmjerivač koristi najveću IP adresu na povratnom sučelju (engl. *loopback interface*), a u slučaju gdje povratno sučelje nije konfigurirano, koristi se najveća IP adresa na bilo kojem fizičkom sučelju;
- *HelloInterval, RouterDeadInterval* – vremenski interval ponovnog slanja *Hello* poruka i vrijeme prekidanja susjedstva u sekundama. Osnovna vrijednost tih intervala je 10 i 40 sekundi. Ako usmjerivač ne primi *Hello* poruku unutar tih 40 sekundi proglašava susjeda nedostupnim;
- *Options* – dodatne mogućnosti usmjerivača;
- *Rtr Pri* – prioritet usmjerivača je 8 bitno polje koje služi za izbor DR (engl. *Designated Router*) i BDR (*Backup Designater Router*). To su usmjerivači u većim područjima koji služe za smanjenje prometa preplavlivanja. Samo oni primaju LSA pakete i prosjeđuju ih dalje;
- *DR* i *BDR* – IP adrese ako su određeni DR i BDR usmjerivači;
- *Neighbor* – popis svih susjeda od kojih je pristigla valjana *Hello* poruka. Dvosmjerna komunikacija se smatra uspostavljenom kada usmjerivač prepozna svoj ID u popisu.

### **3.5.2 Preplavlivanje LSA poruka i sinkronizacija baza podataka**

Nakon uspostave susjedstva usmjerivači ulaze u postupak razmjene LSA poruka radi sinkronizacije baza podataka [4]. Prilikom sinkronizacije OSPF koristi preostala četiri tipa poruka. Primjer sinkronizacije korištenjem sva četiri tipa poruka prikazan je na Slici 3.11.



**Slika 3.11** Sinkronizacija baza podataka

Usmjerivači prvo razmjenjuju DBD poruke kako bi usporedili svoje baze podataka. Kada usmjerivač primi DBD poruku odgovara s potvrdnom porukom o primitku LSACK.

DBD poruka sadrži zaglavlja o LSA zapisima koje usmjerivač ima u svojoj bazi podataka. Svako LSA zaglavlje obuhvaća podatke o tipu veze, adresi usmjerivača koji je poslao poruku, cijeni veze i sekvencijalni broj. Usmjerivači zatim uspoređuju pristiglu poruku sa svojom bazom podataka kako bi provjerili ima li zapisa o mrežama koje nemaju u svojoj tablici i po sekvencijalnom broju provjeravaju postojanje novijeg LSA zapisa. Ako pronade zapis koji nema ili je zastario, zatraži ga putem LSR poruke.

Drugi usmjerivač zatim odgovara s potpunim LSA zapisom u vidu LSU poruke. LSA zapis se ažurira u bazi podataka i prvi usmjerivač odgovara s potvrdnom porukom LSACK. Postupak se ponavlja dok oba usmjerivača nemaju identične baze podataka.

### 3.5.3 Određivanja najkraćeg puta

Iako svi usmjerivači nakon sinkronizacije imaju identičnu bazu podataka svaki usmjerivač za sebe određuje najkraći put. Usmjerivači koriste Dijkstrov SFP algoritam za određivanje najkraćeg puta, a postupak je opisan u prethodnom poglavlju u tablici 3.3. OSPF za metriku koristi cijenu veze i najkraći put je put s najmanjom sumom cijena izlaznih sučelja prema odredištu.

U OSPF-u cijena je cjelobrojni broj zaokružen na manje od 1 do 65535 a izračunava se jednadžbom:

$$C = \frac{\text{referentna propusnost} \left(\frac{\text{bit}}{\text{s}}\right)}{\text{propusnost sučelja} \left(\frac{\text{bit}}{\text{s}}\right)}$$

Osnovna vrijednost koja se koristi kao referentna propusnost je  $10^8$ . Primjerice za 10 Mb/s sučelje korištenjem jednadžbe se dobije da je cijena tog sučelja 10. Kao što vidimo iz tablice 3.5, zbog zaokruživanja cijene na cjelobrojni broj sva sučelja brzine 100 Mb/s i više imaju cijenu 1.

**Tablica 3.5** OSPF cijene za pojedina sučelja

<b>Propusnost</b>	<b>OSPF Cijena</b>
100 Gb/s	1
40 Gb/s	1
10 Gb/s	1
1 Gb/s	1
100 Mb/s	1
10 Mb/s	10
1.544 Mb/s	64
768 Kb/s	133
384 Kb/s	266
128 Kb/s	781
64 Kb/s	1562

Kako se u modernim mrežama za komunikaciju između dva usmjerivača, te usmjerivača i preklopnika najčešće koriste sučelja od 1 Gb/s pa na više, u CISCO implementaciji OSPF protokola, počevši od IOS inačice 11.2, moguće je mijenjati vrijednost referentne propusnosti za izračun cijene OSPF sučelja.

### 3.6 IS-IS

IS-IS (Intermediate System to Intermediate System) protokol spada u skupinu besklasnih protokola stanja veze. Razvijen je od Digital Equipment Corporation i opisan u ISO 10589. Inicijalno je razvijen za ISO CLNP mreže, te redizajniran za rad u IP mrežama.

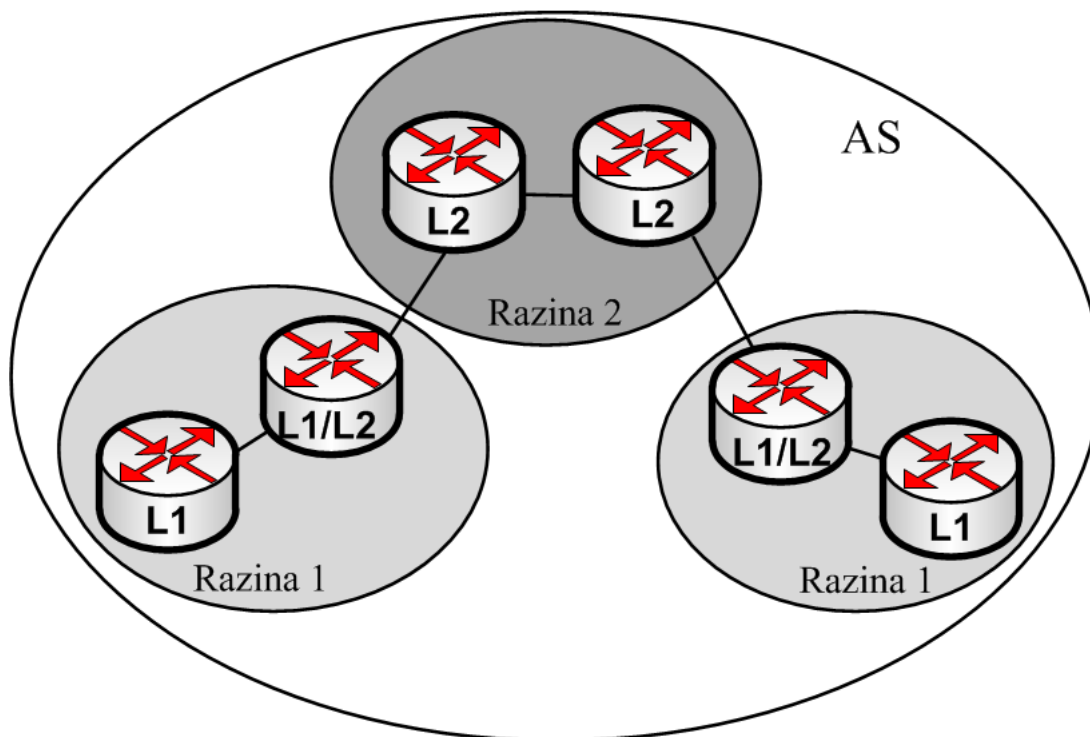
IS-IS, kao i OSPF, popunjava i održava bazu podataka o stanjima veze pomoću koje upotrebom SPF algoritma izračunava najkraći put do odredišta. Zatim te najkraće puteve koristi za kreiranje tablice usmjeravanja. IS-IS koristi četiri tipa metrike od kojih je jedna obavezna i tri opcijske [4]:

- Osnovna (engl. *default*) – mora biti podržana na svakom IS-IS usmjerivaču;
- Kašnjenje (engl. *delay*) – opcijska metrika, predstavlja kašnjenje prometa kroz podmrežu;
- Trošak (engl. *expense*) – opcijska metrika, predstavlja novčanu cijenu korištenja podmreže;
- Greška (engl. *error*) – opcijska metrika koja predstavlja vjerojatnost pogreške.

Metrika je broj između 0 i 63 i za svaki tip metrike se posebno izračunava najkraći put. Ako bi usmjerivač koristio sva četiri tipa metrike, izračun najkraćeg puta morao bi se izvršiti četiri puta i kreirale bi se četiri tablice usmjeravanja. Ovisno o veličini mreže to znači veliki broj operacija i veliko opterećenje na usmjerivač. CISCO usmjerivači podržavaju samo osnovnu metriku i neovisno o tipu sučelja, vrijednost joj je 10. Ukupna cijena puta je tada suma sučelja do odredišta čime IS-IS metrika efektivno postaje broj skokova. Najveća cijena puta do odredišta može biti 1023 zbog čega IS-IS nije pogodan za velike mreže.

### 3.6.1 IS-IS područja

IS-IS, kao i OSPF, dijeli mrežu na dvije hijerarhijske razine s jednom razlikom. OSPF razdvaja područja s graničnim usmjerivačima, a kod IS-IS niti jedan usmjerivač ne spada u više područja već su područja razdvojena na vezama. Na Slici 3.12 vidimo primjer mreže podijeljene na IS-IS razine.



**Slika 3.12** IS-IS područja

Usmjerivače u IS-IS ovisno o razini dijelimo na:

- L1, usmjerivač razine 1 (engl. *level 1*) – usmjerivač čiji su svi susjedi unutar istog područja
- L2, usmjerivač razine 2 (engl. *level 2*) – usmjerivači čiji susjedi mogu biti iz drugih područja. Mogu ostvarivati susjedstva samo s drugim usmjerivačima razine 2
- L1/L2, usmjerivač razine 2 (engl. *level 1/2*) – usmjerivači čiji susjedi mogu biti i razine 1 i razine 2 iz istog ili različitog područja. Imaju dvije baze podataka. Jednu za razinu 1 i jednu za razinu 2

### 3.6.2 Određivanja najkraćeg puta

Kao i svi protokoli stanja veza IS-IS određuje najkraći put u koracima:

- usmjerivači šalju IIH, IS-IS *Hello*, poruke na sva sučelja s aktivnim IS-IS protokolom i tako otkrivaju druge usmjerivače koji koriste isti protokol
- usmjerivači ostvaruju susjedstva kada su zadovoljeni određeni kriteriji. Dva osnovna kriterija koja moraju biti zadovoljena su tip IS-a i MTU (engl. *Maximum transmission unit*) sučelja.
- nakon uspostave susjedstva razmjenjuju LSA poruke i kreiraju bazu podataka stanja veza



- kada je sinkronizacija baze podataka stanja veza završena, svaki usmjerivač određuje najkraći put za svaku mrežu i kreira tablicu usmjeravanja

### 3.7 EIGRP

EIGRP je dinamički protokol usmjeravanja u vlasništvu CISCO kompanije koji kombinira prednosti protokola temeljenih na algoritmima stanja veze i vektora udaljenosti. Kao i svi protokoli koji se temelje na algoritmu stanja veze, koristi *Hello* pozdravne poruke za uspostavljanje susjedstva i ažuriranje se vrši djelomično samo prilikom promjene topologije i to samo onim usmjerivačima kojima je ta informacija potrebna. Za razliku od drugih protokola stanja veze informacije o ostatku mreže saznaje samo od svojih susjeda.

EIGRP koristi pet tipova poruka za komunikaciju [10]:

- *Hello* – poruke se koriste za uspostavljanje i održavanje susjedstva
- *Update* – poruke se koriste za ažuriranje stanja veze i šalje su prilikom promjena u mreži
- *Acknowledge* – potvrđne poruke o uspješnom primitku poruke za ažuriranje
- *Query* i *Reply* – poruke zahtjeva i odgovora DUAL algoritma za računanje najkraćeg puta

Kako bi osigurao sigurnu komunikaciju EIGRP koristi RTP protokol (engl. *Reliable Transport Protocol*). Ovim protokolom se šalju *Update*, *Query* i *Reply* poruke, dok *Hello* i *Ack* poruke koriste nesiguran prijenos. Ako usmjerivač višesmjerno odašilje svojim susjedima neku od poruka putem RTP-a i od jednog susjeda ne primi potvrđnu poruku, tom usmjerivaču se poruka ponovno šalje jednosmjerno (engl. *unicast*). Ako se nakon 16 poslanih poruka ne primi potvrda o primitku, susjed se proglašava nedostupnim.

EIGRP kao i drugi protokoli temeljeni na algoritmu stanja veza generira i održava tri tipa tablica [11]:

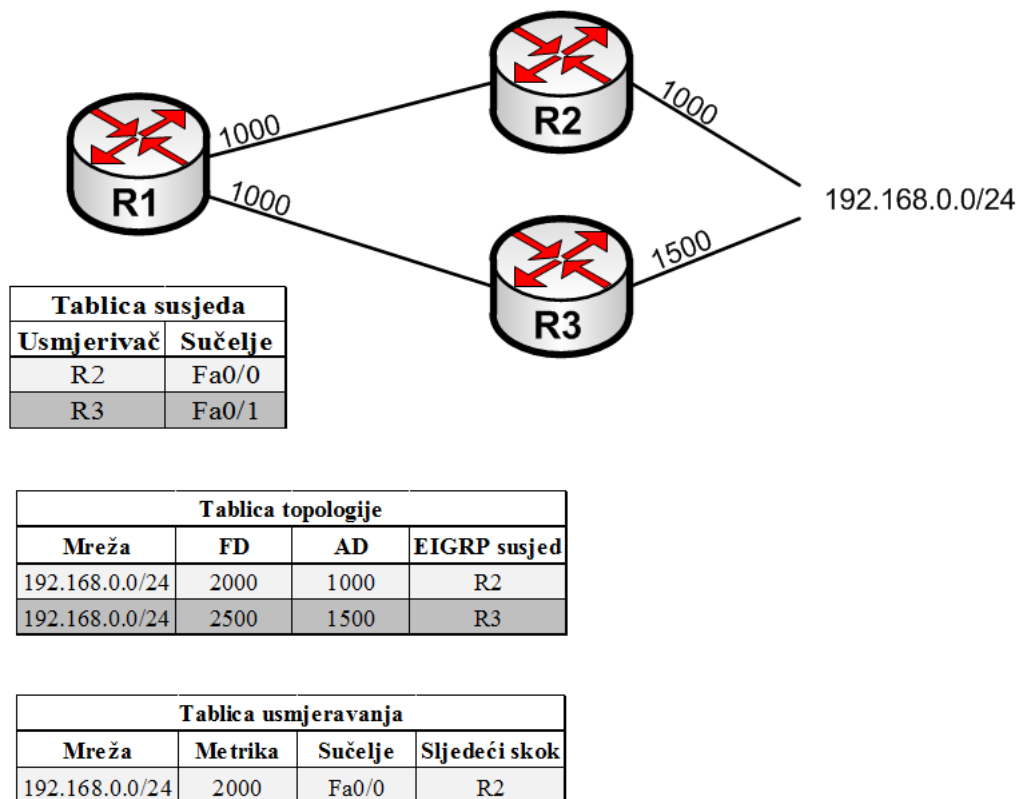
- tablica susjeda
- tablica topologije mreže
- tablica usmjeravanja

### 3.7.1 Određivanje najboljeg puta

EIGRP za izračun najboljeg puta koristi DUAL algoritam (engl. *Diffusing Update Algorithm*) i bazira se na dva parametra udaljenosti[12]:

- AD/RD (engl. *advertised distance / reported distance*) – predstavlja udaljenost odnosno metriku od usmjerivača do određene mreže.
- FD (engl. *feasible distance*) – ostvariva udaljenost do određene mreže i predstavlja sumu AD udaljenosti i RD udaljenosti

Na slici 3.13 vidimo primjer gore navedenih udaljenosti i određivanja najboljeg puta



Slika 3.13 Primjer EIGRP udaljenosti i određivanje najbolje rute

Usmjerivač R1 prvo ostvaruje susjedstva s usmjerivačima R2 i R3 i zapisuje ih u tablicu susjeda. Nakon toga primi od usmjerivača R2 i R3 tablice usmjeravanja za mrežu 192.168.0.0/24 i zapisuje ih u tablicu topologije. Usmjerivač R1 za oba susjeda ima RD 1000, a od usmjerivača R2 i R3 za mrežu 192.168.0.0/24 je primio AD 1000 odnosno 1500. Kako je ostvariva udaljenost FD do mreže suma AD i RD, vidimo da je za promatranu mrežu FD 2000 odnosno 2500. Najbolji put do mreže 192.168.0.0/24 je onaj s najmanjom metrikom i on se upisuje u tablicu usmjeravanja.

### 3.7.2 Metrika

Za razliku od drugih dinamičkih protokola usmjeravanja EIGRP izračunava metriku pomoću više parametara. Osnovni parametri za izračunavanje metrike su propusnost i kašnjenje, a moguće je koristiti pouzdanost i opterećenje[12].

$$METRIKA = 256 * \left[ \left( (K1 * propusnost) + \left( \frac{K2 * propusnost}{256 - opterećenje} \right) + (K3 * kašnjenje) \right) * \left( \frac{K5}{pouzdanost + K4} \right) \right] \quad (3-1)$$

Varijable  $K$  predstavljaju težinske faktore EIGRP metrike. Zbog stabilnosti mreže CISCO preporuča korištenje samo osnovnih parametara. Prilikom korištenje osnovnih parametara težinski faktori  $K1$  i  $K3$  se postavljaju na vrijednost 1, a  $K2$ ,  $K4$  i  $K5$  na vrijednost 0 uz napomenu da se dio jednadžbe  $\left( \frac{K5}{pouzdanost + K4} \right)$  ne koristi, odnosno dobije se jednadžba za izračun metrike s osnovnim parametrima:

$$METRIKA = 256 * [propusnost + kašnjenje] \quad (3-2)$$

gdje je:

- *propusnost* – referentna propusnost  $10^7$  podijeljena s najmanjom propusnosti sučelja na putu do krajnjeg odredišta u kbit/s.
- *kašnjenje* – suma kašnjenja svih sučelja do krajnjeg odredišta u mikrosekundama podijeljena s 10.

## 4. USPOREDBA DINAMIČKIH PROTOKOLA USMJERAVANJA

IS-IS dinamički protokol usmjerenja je zbog razdvajanja mreže na hijerarhijske razine pogodan za implementaciju u vrlo velike mreže i neće biti uspoređivan u radu. U ovome poglavlju bit će uspoređeni dinamički protokoli usmjerenja pogodni za implementaciju u male i srednje mreže. U malim i srednjim mrežama gdje nema potrebe za dodatnom segmentacijom mreže najčešće se koriste RIPv2, EIGRP i OSPF dinamički protokoli usmjerenja. Prvo se uspoređuju performanse tih protokola pomoću njihovih značajki[13].

Osim osnovnih značajki dinamičkih protokola usmjerenja kao što su područje rada i tip protokola, dinamičke protokole usmjerenja uspoređujemo i pomoću njihovih dodatnih karakterističnih značajki [14]:

- Brzina konvergencije – predstavlja vrijeme potrebno da svi usmjernič u mreži imaju ažuriranu tablicu usmjerenja i točne podatke o topologiji mreže.
- Vrijeme i tip ažuriranja – podrazumijeva učestalost ažuriranja tablica usmjerenja i ažuriraju li se periodički ili samo prilikom promjene. O tipu ažuriranja ovisi koliko promatrani dinamički protokol usmjerenja zahtjeva mrežnih resursa.
- Kompleksnost implementacije – predstavlja potrebno znanje administratora mreže za konfiguraciju
- Skalabilnost – pokazuje koliko velika mreža može postati koristeći određeni protokol usmjerenja bez osjetnih poteškoća u radu
- Autentifikacija – podržava li dinamički protokol usmjerenja autentifikaciju međusobno razmjenjivanih poruka zbog zaštite od napada.

**Tablica 4.1** Usporedba karakteristika dinamičkih protokola usmjeravanja [14]

	<b>RIPv2</b>	<b>EIGRP</b>	<b>OSPF</b>
<b>Unutarnji/vanjski</b>	Unutarnji	Unutarnji	Unutarnji
<b>Tip</b>	Vektor udaljenosti	Hibrid	Stanje veze
<b>Metrika</b>	Hopcount	Propusnost/kašnjenje	Cijena
<b>Administrativna udaljenosti</b>	120	90	110
<b>Max Broj "skokova" (Hopcount)</b>	15	224 (100 osnovno)	nema
<b>Konvergencija</b>	Spora	Vrlo brza	Brza
<b>Vrijeme ažuriranja</b>	30sec	Kod promjene	Kod promjene
<b>Ažuriranje</b>	Kompletna tablica	Samo promjene	Samo promjene
<b>Algoritam</b>	Bellman-Ford	DUAL	Dijkstra
<b>Adresa za ažuriranje</b>	224.0.0.9	224.0.0.11	224.0.0.5 i 224.0.0.6
<b>Port i protokol</b>	UDP 520	IP 88	IP 89
<b>Skalabilnost</b>	Mala	Srednja	Srednje velika
<b>Autentifikacija</b>	Običan tekst i MD5	MD5 i SHA	Običan tekst i MD5
<b>Kompleksnost</b>	Mala	Velika	Velika

Brzina konvergencije definira koliko brzo se usmjerivači prilagođavaju promjenama topologije u mreži, te se preferira protokol sa što manjim vremenom konvergencije jer garantira pouzdanost isporuke paketa. Iz tablice 4.1 vidi se da RIPv2 ima sporo vrijeme konvergencije, OSPF protokol ima bržu konvergenciju od RIPv2 protokola dok EIGRP ima najmanje vrijeme konvergencije.

RIPv2 ima najmanju skalabilnost zbog maksimalnog broja skokova 15, jer se 16 koristi za označavanje mrežom nedostupnom. EIGRP u svojim osnovnim postavkama dozvoljava maksimalni broj skokova 100, ali se dodatnom konfiguracijom može proširiti na 224. Protokol OSPF nema ograničenje i osigurava najveću skalabilnost mreži od svih promatranih protokola.

Što je protokol kompleksniji, potrebne su veće kompetencije za uspješnu konfiguraciju i održavanje dinamičkog usmjeravanja. Kako je RIPv2 protokol namijenjen za implementaciju u male mreže najjednostavniji je za održavanje. OSPF je najkompleksniji protokol od tri promatrana zbog velikog broja parametara i podjele mreže na hijerarhijska područja.

Sva tri promatrana protokola podržavaju autentifikaciju i time osiguravaju sigurnost razmjenjivanih poruka od napada, te čitanja istih od neovlaštene osobe ili uređaja.

Iz tablice 4.1 se također vidi da za razliku od EIGRP i OSPF protokola, RIPv2 protokol ažuriranja šalje periodički i šalje kompletnu tablicu usmjerenja, te time zahtjeva više mrežnih resursa. Druga dva promatrana dinamička protokola usmjerenja ažuriranja šalju u trenutku promjene na mreži i šalju podatke samo o promjeni.

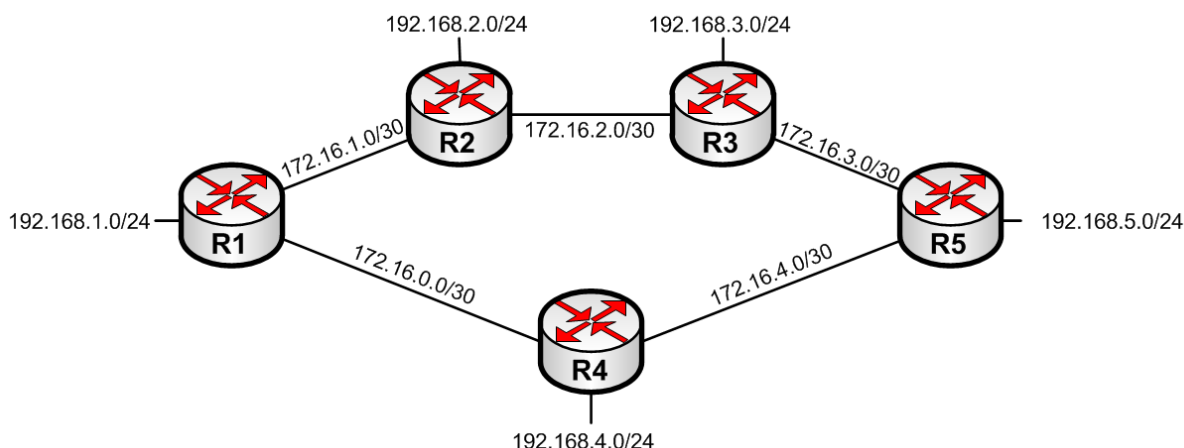
## 4.2 Testiranje dinamičkih protokola usmjerenja na stvarnoj opremi

Nakon usporedbe značajki promatranih dinamičkih protokola usmjerenja isti će biti testirani na stvarnoj opremi. Kao najznačajnije kriterije za usporedbu dinamičkih protokola usmjerenja testirat će se brzina konvergencije i pouzdanost isporuke[15].

U mrežama ovisno o potrebama redundancije i infrastrukturnog rješenja koriste se mrežne topologije [16]:

- sabirnica – mreža gdje su svi čvorovi su povezani preko jednog zajedničkog medija
- zvijezda – mreža s jednim centralnim čvorom na koji su vezani svi ostali čvorovi
- stablo – hijerarhijska mreža u najmanje tri razine s centralnim čvorom (engl. *root*) na koje se vežu čvorovi druge razine, a na njih se dalje vežu čvorovi treće razine
- isprepletana mreža – svaki čvor je povezan sa svakim čvorom unutar mreže
- prsten – mreža gdje su čvorovi spojeni samo sa svojim susjedima i tako tvore prsten.

Od navedenih mrežnih topologija redundanciju podržavaju isprepletana mreža (engl. *full mesh*) i prsten. Za izvedbu topologije isprepletene mreže gdje je svaki čvor povezan sa svakim čvorom unutar mreže potrebna su velika infrastrukturna ulaganja i zbog toga se koristi samo u mrežama s iznimnim naglaskom na redundanciju i pouzdanost. U većini modernih mreža topologija prstena zadovoljava potrebe redundancije uz znatno smanjene infrastrukturne zahtjeve u odnosu na isprepletenu mrežu [17]. Primjer mreže realizirane u topologiji prstena vidljiv je na slici 4.1.



**Slika 4.1** Topologija mreže za usporedbu dinamičkih protokola

Za realizaciju mreže korišteni su usmjerivači:

- 3x CISCO C881G-4G-GA-K9 – IOS Version 15.6
- 2x CICO C881G-u\_K9 – IOS Version 15.1

#### 4.2.1 Scenarij testiranja dinamičkih protokola usmjeravanja

Kako bi se mogli usporediti najznačajniji kriteriji za usporedbu dinamičkih protokola usmjeravanja u maloj mreži navedenih u prethodnom potpoglavlju simulirat će se dva scenarija [15]. Na mreži sa slike 4.1 prvo će se testirati pouzdanost isporuke paketa prilikom prekida veze između usmjerivača R4 i R5, a zatim će se mjeriti brzina konvergencije nakon uspostave prekinute veze.

- **Pouzdanost isporuke paketa** [15] – će biti provjerena pomoću kontinuiranog pinga svaku sekundu s usmjerivača R1 prema R5. Prilikom simuliranja ispada veze između usmjerivača R4 i R5 bit će prebrojani neuspješno poslani paketi iz mreže 192.168.1.0/24 prema mreži 192.168.5.0/24. Dinamički protokol usmjeravanja koji ima najmanje neuspješno isporučenih paketa osigurava najveću pouzdanost isporuke paketa.
- **Brzina konvergencije** [18] – nakon ponovnog spajanja veze između usmjerivača R1 i R4, mjerit će se vrijeme potrebno za ažuriranje tablica usmjeravanja svih usmjerivača u mreži i prilagodbu na novo nastalu topologiju mreže. Dinamički protokol usmjeravanja s najmanjim potrebnim vremenom ima najveću brzinu konvergencije i najbrže se prilagođava promjenama u mreži.

### 4.2.2 Konfiguracija usmjerivača

Konfiguracija usmjerivača se radi pomoću CLI (engl. *Command line interface*) te je potrebno koristiti neki od ponuđenih Telnet i SSH klijenata. Među najkorištenijima je PuTTY koji podržava Telnet i SSH veze te je potpuno besplatan. Kao alternative mogu se koristiti SecureCRT, Terminals itd.

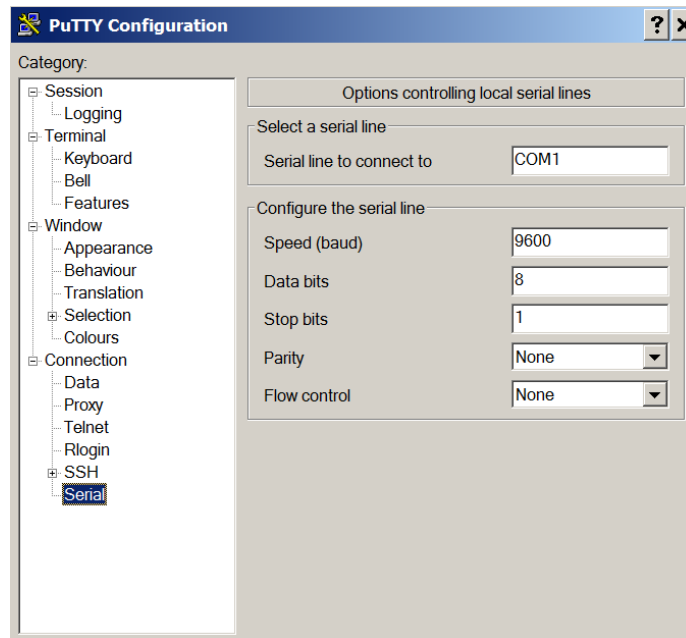
Za povezivanje računala i usmjerivača koristi se konzolni kabel sa serijskim i RJ45 konektorom. Ako računalo nema serijsko sučelje potrebno je koristiti pretvornik USB sučelja na serijsko sučelje.



**Slika 4.2** Konzolni i USB na serijal kabel

Za uspješno spajanje putem konzolnog sučelja na usmjerivač moraju se definirati postavke serijskog porta na računalu. Preporučene postavke za spajanje na CISCO opremu prikazane su na slici 4.3.





**Slika 4.3** Postavke za spajanje na usmjerivač u PuTTY klijentu

Prije konfiguriranja dinamičkih protokola usmjeravanja prvo je potrebno napraviti osnovnu konfiguraciju, postaviti ime usmjerivača te lozinku ako je ista potrebna:

```

COM5 - PuTTY
Router>
Router>enable
Router#conf t
Enter configuration commands, one per line. End with CNTL/Z.
Router(config)#hostname R1
R1(config)#enable password Lab
R1(config)#end
R1#

```

*enable* – koristi se za ulazak u privilegirani način rada

*conf t* – skraćeno za *configure terminal* odnosno ulazak u konfiguracijski način rada

*hostname* – postavljanje imena usmjerivača

*enable password* – postavljanje lozinke za ulazak u privilegirani način rada

Zatim se konfiguriraju sučelja prema topologiji mreže na slici 4.1. Budući da sučelja Fa0 do Fa3 nisu L3 sučelja, na njih se ne može postaviti IP adresa te moramo konfigurirati VLAN sučelja.

```
COM6 - PuTTY
R1#
R1#conf t
Enter configuration commands, one per line. End with CNTL/Z.
R1(config)#vlan 12
R1(config-vlan)#name P2P_R2
R1(config-vlan)#
R1(config-vlan)#interface vlan12
R1(config-if)#ip address 172.16.1.1 255.255.255.252
R1(config-if)#
R1(config-if)#interface FastEthernet0
R1(config-if)#switchport mode access
R1(config-if)#switchport access vlan 12
R1(config-if)#
R1(config-if)#end
R1#
```

*vlan, name* – kreiranje VLAN-a i postavljanje imena za VLAN

*interface* – ulazak u konfiguracijski način rada za odabrano sučelje

*ip address* – postavljanje IP adrese na sučelje u formatu <adresa> <podmaska mreže>

*switchport access vlan* – povezivanje VLAN-a sa sučeljem

Kako ne bi morali spajati preklopnike ili računala na usmjerivač za simulaciju direktno spojene mreže koristimo povratno sučelje (engl. *loopback interface*).

```
COM5 - PuTTY
R1#
R1#conf t
Enter configuration commands, one per line. End with CNTL/Z.
R1(config)#interface loopback 100
R1(config-if)#ip address 192.168.1.1 255.255.255.0
R1(config-if)#end
```

Ispravnost konfiguracije provjerimo sa *show running-config* naredbom i postupak ponavljamo za sve usmjerivače, a konačno složenu mrežu možemo vidjeti na slici 4.3.



Slika 4.4 Fizički spoj mreže sa slike 4.1

Nakon što su konfigurirane sve mreže i sučelja konfiguriraju se dinamički protokoli usmjerenja na usmjerivačima[11]:

- **Konfiguracija RIPv2 dinamičkog protokola usmjerenja**

```
COM5 - PuTTY
R1#
R1#conf t
Enter configuration commands, one per line. End with CNTL/Z.
R1(config)#router rip
R1(config-router)#version 2
R1(config-router)#no auto-summary
R1(config-router)#network 192.168.1.0
R1(config-router)#network 172.16.0.0
R1(config-router)#network 172.16.1.0
R1(config-router)#end
R1#
```

*router rip* – omogućavanje RIP protokola na usmjerivaču

*no auto-summary* – sprječava automatsku sumarizaciju ruta

*version* – definiranje inačice RIP-a koja se koristi na usmjerivaču

*network* – postavljanje mreža za koje se RIP želi koristiti

Po završetku konfiguriranja mreže naredbom *show ip route rip* u tablicama usmjeravanja promatranih usmjerivača R1 i R5 se vidi da su sve oglašene mreže dostupne i njihove metrike.

Usmjerivač R1:

```
COM6 - PuTTY
172.16.0.0/16 is variably subnetted, 7 subnets, 2 masks
R    172.16.2.0/30 [120/1] via 172.16.1.2, 00:00:26, Vlan12
R    172.16.3.0/30 [120/2] via 172.16.1.2, 00:00:26, Vlan12
      [120/2] via 172.16.0.2, 00:00:01, Vlan14
R    172.16.4.0/30 [120/1] via 172.16.0.2, 00:00:01, Vlan14
R    192.168.2.0/24 [120/1] via 172.16.1.2, 00:00:26, Vlan12
R    192.168.3.0/24 [120/2] via 172.16.1.2, 00:00:26, Vlan12
R    192.168.4.0/24 [120/1] via 172.16.0.2, 00:00:01, Vlan14
R    192.168.5.0/24 [120/2] via 172.16.0.2, 00:00:01, Vlan14
R1#
```

Usmjerivač R5:

```
COM6 - PuTTY
172.16.0.0/16 is variably subnetted, 7 subnets, 2 masks
R    172.16.0.0/30 [120/1] via 172.16.4.1, 00:00:16, Vlan45
R    172.16.1.0/30 [120/2] via 172.16.4.1, 00:00:16, Vlan45
      [120/2] via 172.16.3.1, 00:00:11, Vlan35
R    172.16.2.0/30 [120/1] via 172.16.3.1, 00:00:11, Vlan35
R    192.168.1.0/24 [120/2] via 172.16.4.1, 00:00:16, Vlan45
R    192.168.2.0/24 [120/2] via 172.16.3.1, 00:00:11, Vlan35
R    192.168.3.0/24 [120/1] via 172.16.3.1, 00:00:11, Vlan35
R    192.168.4.0/24 [120/1] via 172.16.4.1, 00:00:16, Vlan45
R5#
```

- **Konfiguracija OSPF dinamičkog protokola usmjeravanja**

```
COM5 - PuTTY
R1#
R1#conf t
Enter configuration commands, one per line. End with CNTL/Z.
R1(config)#router ospf 1
R1(config-router)#router-id 0.0.0.1
R1(config-router)#network 192.168.1.0 255.255.255.0 area 0
R1(config-router)#network 172.16.0.0 255.255.255.252 area 0
R1(config-router)#network 172.16.1.0 255.255.255.252 area 0
R1(config-router)#end
R1#
```

*router ospf* - omogućavanje OSPF protokola na usmjerivaču i njegov ID procesa. ID procesa je bitan samo za lokalni usmjerivač i ne oglašava se dalje u mrežu

*router ID* – ID usmjerivača za jednoznačno određivanje usmjerivača u formatu IP adrese

*network* – postavljanje mreža za koje se OSPF koristi, u formatu <adresa> <podmaska mreže> <područje OSPF-a>

Nakon konfiguracije OSPF protokola na svim usmjerivačima vidimo da su sve mreže dostupne putem OSPF-a iz tablica usmjeravanja dva promatrana usmjerivača R1 i R5 naredbom *sh ip route ospf*.

```
172.16.0.0/16 is variably subnetted, 7 subnets, 2 masks
O   172.16.2.0/30 [110/2] via 172.16.1.2, 00:51:01, Vlan12
O   172.16.3.0/30 [110/3] via 172.16.1.2, 00:50:51, Vlan12
    [110/3] via 172.16.0.2, 00:15:36, Vlan14
O   172.16.4.0/30 [110/2] via 172.16.0.2, 00:15:36, Vlan14
192.168.2.0/32 is subnetted, 1 subnets
O   192.168.2.1 [110/2] via 172.16.1.2, 00:52:10, Vlan12
192.168.3.0/32 is subnetted, 1 subnets
O   192.168.3.1 [110/3] via 172.16.1.2, 00:50:51, Vlan12
192.168.4.0/32 is subnetted, 1 subnets
O   192.168.4.1 [110/2] via 172.16.0.2, 00:50:25, Vlan14
192.168.5.0/32 is subnetted, 1 subnets
O   192.168.5.1 [110/3] via 172.16.0.2, 00:15:36, Vlan14
R1#
```

```
172.16.0.0/16 is variably subnetted, 7 subnets, 2 masks
O   172.16.0.0/30 [110/2] via 172.16.4.1, 00:16:54, Vlan45
O   172.16.1.0/30 [110/3] via 172.16.4.1, 00:16:54, Vlan45
    [110/3] via 172.16.3.1, 00:50:04, Vlan35
O   172.16.2.0/30 [110/2] via 172.16.3.1, 00:50:04, Vlan35
192.168.1.0/32 is subnetted, 1 subnets
O   192.168.1.1 [110/3] via 172.16.4.1, 00:16:54, Vlan45
192.168.2.0/32 is subnetted, 1 subnets
O   192.168.2.1 [110/3] via 172.16.3.1, 00:50:04, Vlan35
192.168.3.0/32 is subnetted, 1 subnets
O   192.168.3.1 [110/2] via 172.16.3.1, 00:50:04, Vlan35
192.168.4.0/32 is subnetted, 1 subnets
O   192.168.4.1 [110/2] via 172.16.4.1, 00:16:54, Vlan45
```

- **Konfiguracija EIGRP dinamičkog protokola usmjerenja**

Dinamički protokol EIGRP je konfiguriran na svim usmjerivačima koristeći naredbe

```
COM5 - PuTTY
R1#
R1#conf t
Enter configuration commands, one per line. End with CNTL/Z.
R1(config)#router eigrp 64513
R1(config-router)#no shutdown
R1(config-router)#network 192.168.1.0 0.0.0.255
R1(config-router)#network 172.16.0.0 0.0.0.3
R1(config-router)#network 172.16.1.0 0.0.0.3
R1(config-router)#end
R1#
```

*router eigrp* – omogućavanje EIGRP protokola na usmjerivaču i broj autonomnog sustava (privatni AS-ovi od 64512 do 65535)

*no shutdown* - postavljanje EIGRP protokola u status aktivan

*network* - postavljanje mreža za koje se EIGRP koristi, u formatu <adresa> <zamjenski zapis podmaske mreže (engl. *wildcard mask*)>

Kada su svi usmjerivači konfigurirani, provjerom tablica usmjerenja su vidljive rute prema svim mrežama i njihove metrike. Tablica usmjerenja se za EIGRP protokol ispisuje korištenjem naredbe *sh ip route eigrp*.

```
172.16.0.0/16 is variably subnetted, 7 subnets, 2 masks
D    172.16.2.0/30 [90/30720] via 172.16.1.2, 00:03:07, Vlan12
D    172.16.3.0/30 [90/33280] via 172.16.1.2, 00:02:30, Vlan12
    [90/33280] via 172.16.0.2, 00:02:30, Vlan14
D    172.16.4.0/30 [90/30720] via 172.16.0.2, 00:02:43, Vlan14
D    192.168.2.0/24 [90/156160] via 172.16.1.2, 00:03:07, Vlan12
D    192.168.3.0/24 [90/158720] via 172.16.1.2, 00:02:30, Vlan12
D    192.168.4.0/24 [90/156160] via 172.16.0.2, 00:02:43, Vlan14
D    192.168.5.0/24 [90/158720] via 172.16.0.2, 00:02:30, Vlan14
R1#
```

```
172.16.0.0/16 is variably subnetted, 7 subnets, 2 masks
D    172.16.0.0/30 [90/30720] via 172.16.4.1, 00:01:29, Vlan45
D    172.16.1.0/30 [90/33280] via 172.16.4.1, 00:01:29, Vlan45
    [90/33280] via 172.16.3.1, 00:01:29, Vlan35
D    172.16.2.0/30 [90/30720] via 172.16.3.1, 00:01:29, Vlan35
D    192.168.1.0/24 [90/158720] via 172.16.4.1, 00:01:29, Vlan45
D    192.168.2.0/24 [90/158720] via 172.16.3.1, 00:01:29, Vlan35
D    192.168.3.0/24 [90/156160] via 172.16.3.1, 00:01:29, Vlan35
D    192.168.4.0/24 [90/156160] via 172.16.4.1, 00:01:29, Vlan45
R5#
```

### 4.3 Testiranje pouzdanosti isporuke paketa

Kako bi testirali pouzdanost isporuke paketa sa usmjerivača R1 kontinuirano šaljemo pakete iz mreže 192.168.1.0/24 prema mreži 192.168.5.0/24. Za slanje paketa i provjeru dostupnosti koristit će se naredba ping:

- 192.168.5.1 – prvo se postavlja adresa odredišta, odnosno adresa postavljena na sučelju usmjerivača R5
- source loopback 100 – kao izvorišnu adresu postavljamo sučelje iz mreže 192.168.1.0/24
- repeat 2500 – kako Cisco oprema ne podržava kontinuirani ping, definira se broj ponavljana slanja paketa. U ovom slučaju 2500 puta.
- timeout 1 – vrijeme čekanja na odgovor je postavljeno na 1 sekundu
- validate – provjera ispravnosti pristiglog odgovora

```
R1#  
R1#ping 192.168.5.1 source loopback 100 repeat 2500 timeout 1 validate
```

Nakon pokretanja slanja paketa prekidamo vezu između usmjerivača R4 i R5 preko koje je ostvaren promet te brojimo neisporučene pakete. Nakon što dinamički protokol usmjeravanja pronade novi put do usmjerivača R5 odnosno mreže 192.168.5.0/24 paketi se ponovno uspješno isporučuju.

Rezultati testiranja RIPv2 dinamičkog protokola usmjeravanja se vide u prilogu 1:

- test 1 – uspješno isporučeno 2477/2500 paketa, odnosno 23 neisporučenih paketa
- test 2 – uspješno isporučeno 2474/2500 paketa, odnosno 26 neisporučenih paketa
- test 3 – uspješno isporučeno 2473/2500 paketa, odnosno 27 neisporučenih paketa

Rezultati testiranja OSPF dinamičkog protokola usmjeravanja se vide u prilogu 2:

- test 1 – uspješno isporučeno 2493/2500 paketa, odnosno 7 neisporučenih paketa
- test 2 – uspješno isporučeno 2493/2500 paketa, odnosno 7 neisporučenih paketa
- test 3 – uspješno isporučeno 2493/2500 paketa, odnosno 7 neisporučenih paketa

Rezultati testiranja EIGRP dinamičkog protokola usmjeravanja se vide u prilogu 3:

- test 1 – uspješno isporučeno 2498/2500 paketa, odnosno 2 neisporučena paketa
- test 2 – uspješno isporučeno 2498/2500 paketa, odnosno 2 neisporučena paketa
- test 3 – uspješno isporučeno 2498/2500 paketa, odnosno 2 neisporučena paketa

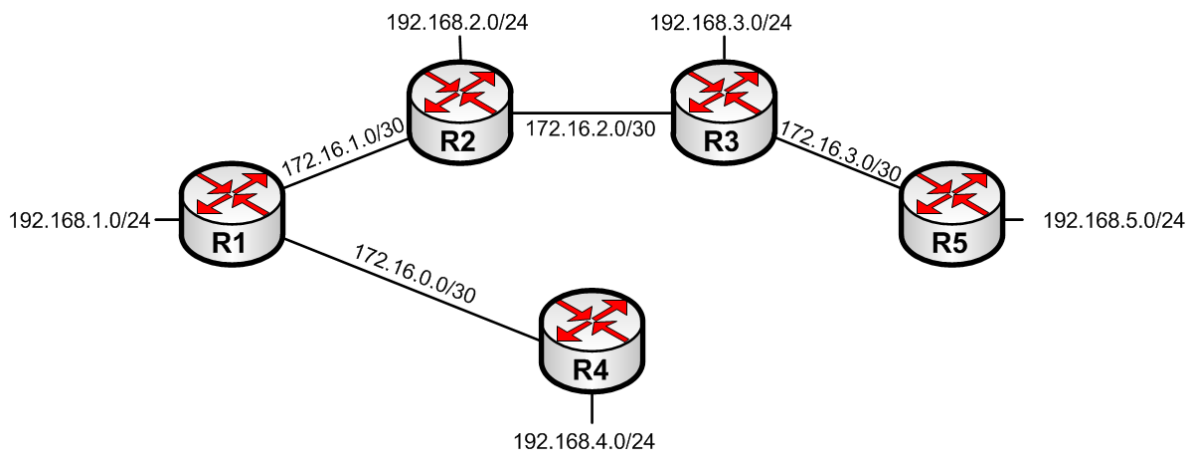
## 4.4 Testiranje brzine konvergencije dinamičkih protokola usmjeravanja

Za uspješno mjerenje brzine konvergencije potrebno je točno definirati početno vrijeme uspostavljanja veze te konačno vrijeme konvergencije. Vrijeme uspostavljanja veze vidljivo je u sistemskom zapisu na usmjerivačima R4 i R5 kao i vremena ažuriranja tablica usmjeravanja za svaki pojedini usmjerivač. Kako je opisano u [18] problem nastaje jer se sistemsko vrijeme usmjerivača može razlikovati i riješen je na način istovremenog uključivanja usmjerivača na napajanje. No rješenje u [18] nije prikladno za mjerenje na stvarnoj opremi jer postoje razlike u vremenu pokretanja samog uređaja zbog performansi opreme i učitavanja samog sustava.

Zbog toga se kao rješenje tog problema na usmjerivaču R1 postavlja ispravno vrijeme pravilnim odabirom vremenske zone i parametri ljetnog računanja vremena. Zatim se usmjerivač R1 postavi kao NTP poslužitelj naredbom *ntp master*, a ostale usmjerivače konfiguriramo na način da im je sučelje usmjerivača R1 NTP server naredbom *ntp server <ip address>*. Time se postiže isto sistemsko vrijeme na svim usmjerivačima kao što ga ima i usmjerivač R1.

```
COM6 - PuTTY
clock timezone CET 1 0
clock summer-time CET-SUMMER recurring last Sun Mar 2:00 last Sun Oct 3:00
```

Nakon uspješne sinkronizacije vremena na svim usmjerivačima mjerenje brzine konvergencije započinje uspostavom nove veze između usmjerivača R4 i R5 sa slike 4.5. Zapisuje se točno vrijeme uspostave veze, a zatim se očitava vrijeme dodavanja novog puta prema mreži 192.168.5.0/24 u tablicu usmjeravanja usmjerivača R1 i zapisa novog puta prema mreži 192.168.1.0/24 u tablicu usmjeravanja usmjerivača R5. Nakon što oba usmjerivača imaju ažurirane svoje tablice usmjeravanja, mreža je konvergirana.



Slika 4.5 Mreža prije dodavanja veze između usmjerivača R4 i R5



## 4.4.5 Prikaz rezultata testiranja brzine konvergencije RIPv2 dinamičkog protokola usmjeravanja

U prvom testu brzine konvergencije vidljiva je uspostava nove veze u 20:53:33.444:

```
COM6 - PuTTY
R4#
Sep 8 20:53:33.444: %LINEPROTO-5-UPDOWN: Line protocol on Interface Vlan45, changed state to up
R4#
```

a ažuriranje tablica usmjeravanja u 20:53:59.389 za usmjerivač R1, odnosno u 20:54:01.273 za usmjerivač R5:

```
COM6 - PuTTY
Sep 8 20:53:59.389: RIP-DB: network update with 172.16.3.0/30 succeeds
Sep 8 20:53:59.389: RIP-DB: adding 172.16.3.0/30 (metric 2) via 172.16.0.2 on Vlan14 to RIP database
Sep 8 20:53:59.389: RIP-DB: add 172.16.3.0/30 (metric 2) via 172.16.0.2 on Vlan14
Sep 8 20:53:59.389: RIP-DB: network update with 172.16.4.0/30 succeeds
Sep 8 20:53:59.389: RIP-DB: adding 172.16.4.0/30 (metric 1) via 172.16.0.2 on Vlan14 to RIP database
Sep 8 20:53:59.389: RIP-DB: network update with 192.168.4.0/24 succeeds
Sep 8 20:53:59.389: RIP-DB: adding 192.168.4.0/24 (metric 1) via 172.16.0.2 on Vlan14 to RIP database
Sep 8 20:53:59.389: RIP-DB: network update with 192.168.5.0/24 succeeds
Sep 8 20:53:59.389: RIP-DB: adding 192.168.5.0/24 (metric 2) via 172.16.0.2 on Vlan14 to RIP database
Sep 8 20:53:59.389: RIP-DB: Remove 192.168.5.0/24, (metric 3) via 172.16.1.2, Vlan12
Sep 8 20:53:59.389: RIP-DB: add 192.168.5.0/24 (metric 2) via 172.16.0.2 on Vlan14
```

```
COM6 - PuTTY
Sep 8 20:53:59.389: RIP-DB: network update with 172.16.3.0/30 succeeds
Sep 8 20:53:59.389: RIP-DB: adding 172.16.3.0/30 (metric 2) via 172.16.0.2 on Vlan14 to RIP database
Sep 8 20:53:59.389: RIP-DB: add 172.16.3.0/30 (metric 2) via 172.16.0.2 on Vlan14
Sep 8 20:53:59.389: RIP-DB: network update with 172.16.4.0/30 succeeds
Sep 8 20:53:59.389: RIP-DB: adding 172.16.4.0/30 (metric 1) via 172.16.0.2 on Vlan14 to RIP database
Sep 8 20:53:59.389: RIP-DB: network update with 192.168.4.0/24 succeeds
Sep 8 20:53:59.389: RIP-DB: adding 192.168.4.0/24 (metric 1) via 172.16.0.2 on Vlan14 to RIP database
Sep 8 20:53:59.389: RIP-DB: network update with 192.168.5.0/24 succeeds
Sep 8 20:53:59.389: RIP-DB: adding 192.168.5.0/24 (metric 2) via 172.16.0.2 on Vlan14 to RIP database
Sep 8 20:53:59.389: RIP-DB: Remove 192.168.5.0/24, (metric 3) via 172.16.1.2, Vlan12
Sep 8 20:53:59.389: RIP-DB: add 192.168.5.0/24 (metric 2) via 172.16.0.2 on Vlan14
```

U drugom testu brzine konvergencije vidljiva je uspostava nove veze u 21:06:26.128:

```
COM6 - PuTTY
R4#
Sep 8 21:06:26.128: %LINEPROTO-5-UPDOWN: Line protocol on Interface Vlan45, changed state to up
R4#
```

a ažuriranje tablica usmjeravanja u 21:06:57.737 za usmjerivač R1, odnosno u 21:06:54.105 za usmjerivač R5:

```
COM6 - PuTTY
Sep 8 21:06:57.737: RIP-DB: network update with 172.16.3.0/30 succeeds
Sep 8 21:06:57.737: RIP-DB: adding 172.16.3.0/30 (metric 2) via 172.16.0.2 on Vlan14 to RIP database
Sep 8 21:06:57.737: RIP-DB: add 172.16.3.0/30 (metric 2) via 172.16.0.2 on Vlan14
Sep 8 21:06:57.737: RIP-DB: network update with 192.168.5.0/24 succeeds
Sep 8 21:06:57.737: RIP-DB: adding 192.168.5.0/24 (metric 2) via 172.16.0.2 on Vlan14 to RIP database
Sep 8 21:06:57.737: RIP-DB: Remove 192.168.5.0/24, (metric 3) via 172.16.1.2, Vlan12
Sep 8 21:06:57.737: RIP-DB: add 192.168.5.0/24 (metric 2) via 172.16.0.2 on Vlan14
```

```
COM6 - PuTTY
Sep 8 21:06:54.101: RIP-DB: Remove 172.16.0.0/30, (metric 3) via 172.16.3.1, Vlan35
Sep 8 21:06:54.101: RIP-DB: add 172.16.0.0/30 (metric 1) via 172.16.4.1 on Vlan45
Sep 8 21:06:54.105: RIP-DB: network update with 172.16.1.0/30 succeeds
Sep 8 21:06:54.105: RIP-DB: adding 172.16.1.0/30 (metric 2) via 172.16.4.1 on Vlan45 to RIP database
Sep 8 21:06:54.105: RIP-DB: add 172.16.1.0/30 (metric 2) via 172.16.4.1 on Vlan45
Sep 8 21:06:54.105: RIP-DB: network update with 192.168.1.0/24 succeeds
Sep 8 21:06:54.105: RIP-DB: adding 192.168.1.0/24 (metric 2) via 172.16.4.1 on Vlan45 to RIP database
Sep 8 21:06:54.105: RIP-DB: Remove 192.168.1.0/24, (metric 3) via 172.16.3.1, Vlan35
Sep 8 21:06:54.105: RIP-DB: add 192.168.1.0/24 (metric 2) via 172.16.4.1 on Vlan45
Sep 8 21:06:54.105: RIP-DB: network update with 192.168.4.0/24 succeeds
Sep 8 21:06:54.105: RIP-DB: adding 192.168.4.0/24 (metric 1) via 172.16.4.1 on Vlan45 to RIP database
Sep 8 21:06:54.105: RIP-DB: Remove 192.168.4.0/24, (metric 4) via 172.16.3.1, Vlan35
Sep 8 21:06:54.105: RIP-DB: add 192.168.4.0/24 (metric 1) via 172.16.4.1 on Vlan45
```

U trećem testu brzine konvergencije vidljiva je uspostava nove veze u 21:21:05.286:

```
COM6 - PuTTY
R4#
Sep 8 21:21:05.286: %LINEPROTO-5-UPDOWN: Line protocol on Interface Vlan45, changed state to up
R4#
```

a ažuriranje tablica usmjeravanja u 21:06:57.737 za usmjerivač R1, odnosno u 21:06:54.105 za usmjerivač R5:

```
COM6 - PuTTY
Sep 8 21:21:35.947: RIP-DB: network update with 172.16.3.0/30 succeeds
Sep 8 21:21:35.947: RIP-DB: adding 172.16.3.0/30 (metric 2) via 172.16.0.2 on Vlan14 to RIP database
Sep 8 21:21:35.947: RIP-DB: add 172.16.3.0/30 (metric 2) via 172.16.0.2 on Vlan14
Sep 8 21:21:35.947: RIP-DB: network update with 192.168.5.0/24 succeeds
Sep 8 21:21:35.947: RIP-DB: adding 192.168.5.0/24 (metric 2) via 172.16.0.2 on Vlan14 to RIP database
Sep 8 21:21:35.947: RIP-DB: Remove 192.168.5.0/24, (metric 3) via 172.16.1.2, Vlan12
Sep 8 21:21:35.947: RIP-DB: add 192.168.5.0/24 (metric 2) via 172.16.0.2 on Vlan14
```

```
COM6 - PuTTY
Sep 8 21:21:32.242: RIP-DB: network update with 172.16.0.0/30 succeeds
Sep 8 21:21:32.242: RIP-DB: adding 172.16.0.0/30 (metric 1) via 172.16.4.1 on Vlan45 to RIP database
Sep 8 21:21:32.246: RIP-DB: Remove 172.16.0.0/30, (metric 3) via 172.16.3.1, Vlan35
Sep 8 21:21:32.246: RIP-DB: add 172.16.0.0/30 (metric 1) via 172.16.4.1 on Vlan45
Sep 8 21:21:32.246: RIP-DB: network update with 172.16.1.0/30 succeeds
Sep 8 21:21:32.246: RIP-DB: adding 172.16.1.0/30 (metric 2) via 172.16.4.1 on Vlan45 to RIP database
Sep 8 21:21:32.246: RIP-DB: add 172.16.1.0/30 (metric 2) via 172.16.4.1 on Vlan45
Sep 8 21:21:32.246: RIP-DB: network update with 192.168.1.0/24 succeeds
Sep 8 21:21:32.246: RIP-DB: adding 192.168.1.0/24 (metric 2) via 172.16.4.1 on Vlan45 to RIP database
Sep 8 21:21:32.246: RIP-DB: Remove 192.168.1.0/24, (metric 3) via 172.16.3.1, Vlan35
Sep 8 21:21:32.246: RIP-DB: add 192.168.1.0/24 (metric 2) via 172.16.4.1 on Vlan45
Sep 8 21:21:32.246: RIP-DB: network update with 192.168.4.0/24 succeeds
Sep 8 21:21:32.246: RIP-DB: adding 192.168.4.0/24 (metric 1) via 172.16.4.1 on Vlan45 to RIP database
Sep 8 21:21:32.246: RIP-DB: Remove 192.168.4.0/24, (metric 4) via 172.16.3.1, Vlan35
Sep 8 21:21:32.246: RIP-DB: add 192.168.4.0/24 (metric 1) via 172.16.4.1 on Vlan45
```

#### 4.4.6 Prikaz rezultata testiranja brzine konvergencije OSPF dinamičkog protokola usmjeravanja

U prvom testu brzine konvergencije vidljiva je uspostava nove veze u 21:52:09.434:

```
COM6 - PuTTY
R4#
Sep 8 21:52:09.434: %LINEPROTO-5-UPDOWN: Line protocol on Interface Vlan45, changed state to up
R4#
```

a ažuriranje tablica usmjeravanja u 21:52:59.731 za usmjerivač R1, odnosno u 21:52:59.750 za usmjerivač R5:

```
OSPF Router with ID (0.0.0.1) (Process ID 1)
Sep 8 21:52:59.731: End of SPF, Topo Base, SPF time 0ms, next wait-interval 10000ms
Sep 8 21:52:59.731: Generic: ospf_external_route_sync 0x0
Sep 8 21:52:59.731: Generic: ospf_external_route_sync 0x0
Sep 8 21:52:59.731: Generic: ospf_external_route_sync 0x0
Sep 8 21:52:59.731: Generic: ospf_external_route_sync 0x0
Sep 8 21:52:59.731: Starting External processing, Topo Base in area 0
Sep 8 21:52:59.731: Starting External processing, Topo Base
Sep 8 21:52:59.731: Generic: ospf_inter_route_sync 0x0
Sep 8 21:52:59.731: Generic: ospf_inter_route_sync 0x0
Sep 8 21:52:59.731: Starting summary processing, Topo Base, Area 0
Sep 8 21:52:59.731: Generic: post_spf_intra 0x0
Sep 8 21:52:59.731: RIB Replace, Topo Base, dest 172.16.4.0, mask 255.255.255.252, gw 172.16.0.2, via Vlan14, source 0.0.0.5, type Intra
Sep 8 21:52:59.731: RIB Update, Topo Base, dest 172.16.3.0, mask 255.255.255.252, gw 172.16.0.2, via Vlan14, source 0.0.0.3, type Intra
Sep 8 21:52:59.731: Generic: ospf_intra_route_sync 0x0
Sep 8 21:52:59.731: RIB Replace, Topo Base, dest 192.168.5.1, mask 255.255.255.255, gw 172.16.0.2, via Vlan14, source 0.0.0.5, type Intra
Sep 8 21:52:59.731: Generic: ospf_intra_route_sync 0x0
Sep 8 21:52:59.731: Starting Intra-Area SPF, Topo Base, Area 0, spf_type Full
Sep 8 21:52:59.731: Starting SPF, Topo Base, wait-interval 5000ms
```

```
OSPF Router with ID (0.0.0.1) (Process ID 1)
Sep 8 21:52:59.731: End of SPF, Topo Base, SPF time 0ms, next wait-interval 10000ms
Sep 8 21:52:59.731: Generic: ospf_external_route_sync 0x0
Sep 8 21:52:59.731: Generic: ospf_external_route_sync 0x0
Sep 8 21:52:59.731: Generic: ospf_external_route_sync 0x0
Sep 8 21:52:59.731: Generic: ospf_external_route_sync 0x0
Sep 8 21:52:59.731: Starting External processing, Topo Base in area 0
Sep 8 21:52:59.731: Starting External processing, Topo Base
Sep 8 21:52:59.731: Generic: ospf_inter_route_sync 0x0
Sep 8 21:52:59.731: Generic: ospf_inter_route_sync 0x0
Sep 8 21:52:59.731: Starting summary processing, Topo Base, Area 0
Sep 8 21:52:59.731: Generic: post_spf_intra 0x0
Sep 8 21:52:59.731: RIB Replace, Topo Base, dest 172.16.4.0, mask 255.255.255.252, gw 172.16.0.2, via Vlan14, source 0.0.0.5, type Intra
Sep 8 21:52:59.731: RIB Update, Topo Base, dest 172.16.3.0, mask 255.255.255.252, gw 172.16.0.2, via Vlan14, source 0.0.0.3, type Intra
Sep 8 21:52:59.731: Generic: ospf_intra_route_sync 0x0
Sep 8 21:52:59.731: RIB Replace, Topo Base, dest 192.168.5.1, mask 255.255.255.255, gw 172.16.0.2, via Vlan14, source 0.0.0.5, type Intra
Sep 8 21:52:59.731: Generic: ospf_intra_route_sync 0x0
Sep 8 21:52:59.731: Starting Intra-Area SPF, Topo Base, Area 0, spf_type Full
Sep 8 21:52:59.731: Starting SPF, Topo Base, wait-interval 5000ms
```

U drugom testu brzine konvergencije vidljiva je uspostava nove veze u 22:01:02.365:

```
COM6 - PuTTY
R4#
Sep 8 22:01:02.365: %LINEPROTO-5-UPDOWN: Line protocol on Interface Vlan45, changed state to up
R4#
```

a ažuriranje tablica usmjeravanja u 22:01:52.357 za usmjerivač R1, odnosno u 22:01:52.381 za usmjerivač R5:

```
Sep 8 22:01:52.357: End of SPF, Topo Base, SPF time 0ms, next wait-interval 10000ms
Sep 8 22:01:52.357: Generic: ospf_external_route_sync 0x0
Sep 8 22:01:52.357: Generic: ospf_external_route_sync 0x0
Sep 8 22:01:52.357: Generic: ospf_external_route_sync 0x0
Sep 8 22:01:52.357: Generic: ospf_external_route_sync 0x0
Sep 8 22:01:52.357: Starting External processing, Topo Base in area 0
Sep 8 22:01:52.357: Starting External processing, Topo Base
Sep 8 22:01:52.357: Generic: ospf_inter_route_sync 0x0
Sep 8 22:01:52.357: Generic: ospf_inter_route_sync 0x0
Sep 8 22:01:52.357: Starting summary processing, Topo Base, Area 0
Sep 8 22:01:52.357: Generic: post_spf_intra 0x0
Sep 8 22:01:52.357: RIB Replace, Topo Base, dest 172.16.4.0, mask 255.255.255.252, gw 172.16.0.2, via Vlan14, source 0.0.0.5, type Intra
Sep 8 22:01:52.357: RIB Update, Topo Base, dest 172.16.3.0, mask 255.255.255.252, gw 172.16.0.2, via Vlan14, source 0.0.0.3, type Intra
Sep 8 22:01:52.357: Generic: ospf_intra_route_sync 0x0
Sep 8 22:01:52.357: RIB Replace, Topo Base, dest 192.168.5.1, mask 255.255.255.255, gw 172.16.0.2, via Vlan14, source 0.0.0.5, type Intra
Sep 8 22:01:52.357: Generic: ospf_intra_route_sync 0x0
Sep 8 22:01:52.357: Starting Intra-Area SPF, Topo Base, Area 0, spf_type Full
Sep 8 22:01:52.357: Starting SPF, Topo Base, wait-interval 5000ms
```

```

Sep 8 22:01:52.381: End of SPF, Topo Base, SPF time 0ms, next wait-interval 10000ms
Sep 8 22:01:52.381: Generic: ospf_external_route_sync 0x0
Sep 8 22:01:52.381: Generic: ospf_external_route_sync 0x0
Sep 8 22:01:52.381: Generic: ospf_external_route_sync 0x0
Sep 8 22:01:52.381: Generic: ospf_external_route_sync 0x0
Sep 8 22:01:52.381: Starting External processing, Topo Base in area 0
Sep 8 22:01:52.381: Starting External processing, Topo Base
Sep 8 22:01:52.381: Generic: ospf_inter_route_sync 0x0
Sep 8 22:01:52.381: Generic: ospf_inter_route_sync 0x0
Sep 8 22:01:52.381: Starting summary processing, Topo Base, Area 0
Sep 8 22:01:52.381: Generic: post_spf_intra 0x0
Sep 8 22:01:52.381: RIB Replace, Topo Base, dest 172.16.0.0, mask 255.255.255.252, gw 172.16.4.1, via Vlan45, source 0.0.0.1, type Intra
Sep 8 22:01:52.381: RIB Update, Topo Base, dest 172.16.1.0, mask 255.255.255.252, gw 172.16.4.1, via Vlan45, source 0.0.0.1, type Intra
Sep 8 22:01:52.380: Generic: ospf_intra_route_sync 0x0
Sep 8 22:01:52.380: RIB Replace, Topo Base, dest 192.168.1.1, mask 255.255.255.255, gw 172.16.4.1, via Vlan45, source 0.0.0.1, type Intra
Sep 8 22:01:52.380: RIB Replace, Topo Base, dest 192.168.4.1, mask 255.255.255.255, gw 172.16.4.1, via Vlan45, source 0.0.0.4, type Intra
Sep 8 22:01:52.380: Generic: ospf_intra_route_sync 0x0
Sep 8 22:01:52.380: Starting Intra-Area SPF, Topo Base, Area 0, spf_type Full
Sep 8 22:01:52.380: Starting SPF, Topo Base, wait-interval 5000ms

```

U trećem testu brzine konvergencije vidljiva je uspostava nove veze u 22:09:53.298:

```

COM6 - PuTTY
R4#
Sep 8 22:09:53.298: %LINEPROTO-5-UPDOWN: Line protocol on Interface Vlan45, changed state to up
R4#

```

a ažuriranje tablica usmjeravanja u 22:10:43.455 za usmjerivač R1, odnosno u 22:10:43.480 za usmjerivač R5:

```

Sep 8 22:10:43.455: End of SPF, Topo Base, SPF time 0ms, next wait-interval 10000ms
Sep 8 22:10:43.455: Generic: ospf_external_route_sync 0x0
Sep 8 22:10:43.455: Generic: ospf_external_route_sync 0x0
Sep 8 22:10:43.455: Generic: ospf_external_route_sync 0x0
Sep 8 22:10:43.455: Generic: ospf_external_route_sync 0x0
Sep 8 22:10:43.455: Starting External processing, Topo Base in area 0
Sep 8 22:10:43.455: Starting External processing, Topo Base
Sep 8 22:10:43.455: Generic: ospf_inter_route_sync 0x0
Sep 8 22:10:43.455: Generic: ospf_inter_route_sync 0x0
Sep 8 22:10:43.455: Starting summary processing, Topo Base, Area 0
Sep 8 22:10:43.455: Generic: post_spf_intra 0x0
Sep 8 22:10:43.455: RIB Replace, Topo Base, dest 172.16.4.0, mask 255.255.255.252, gw 172.16.0.2, via Vlan14, source 0.0.0.5, type Intra
Sep 8 22:10:43.455: RIB Update, Topo Base, dest 172.16.3.0, mask 255.255.255.252, gw 172.16.0.2, via Vlan14, source 0.0.0.3, type Intra
Sep 8 22:10:43.455: Generic: ospf_intra_route_sync 0x0
Sep 8 22:10:43.455: RIB Replace, Topo Base, dest 192.168.5.1, mask 255.255.255.255, gw 172.16.0.2, via Vlan14, source 0.0.0.5, type Intra
Sep 8 22:10:43.455: Generic: ospf_intra_route_sync 0x0
Sep 8 22:10:43.455: Starting Intra-Area SPF, Topo Base, Area 0, spf_type Full
Sep 8 22:10:43.455: Starting SPF, Topo Base, wait-interval 5000ms

```

```

Sep 8 22:10:43.480: End of SPF, Topo Base, SPF time 0ms, next wait-interval 10000ms
Sep 8 22:10:43.480: Generic: ospf_external_route_sync 0x0
Sep 8 22:10:43.480: Generic: ospf_external_route_sync 0x0
Sep 8 22:10:43.480: Generic: ospf_external_route_sync 0x0
Sep 8 22:10:43.480: Generic: ospf_external_route_sync 0x0
Sep 8 22:10:43.480: Starting External processing, Topo Base in area 0
Sep 8 22:10:43.480: Starting External processing, Topo Base
Sep 8 22:10:43.480: Generic: ospf_inter_route_sync 0x0
Sep 8 22:10:43.480: Generic: ospf_inter_route_sync 0x0
Sep 8 22:10:43.480: Starting summary processing, Topo Base, Area 0
Sep 8 22:10:43.480: Generic: post_spf_intra 0x0
Sep 8 22:10:43.480: RIB Replace, Topo Base, dest 172.16.0.0, mask 255.255.255.252, gw 172.16.4.1, via Vlan45, source 0.0.0.1, type Intra
Sep 8 22:10:43.480: RIB Update, Topo Base, dest 172.16.1.0, mask 255.255.255.252, gw 172.16.4.1, via Vlan45, source 0.0.0.1, type Intra
Sep 8 22:10:43.480: Generic: ospf_intra_route_sync 0x0
Sep 8 22:10:43.480: RIB Replace, Topo Base, dest 192.168.1.1, mask 255.255.255.255, gw 172.16.4.1, via Vlan45, source 0.0.0.1, type Intra
Sep 8 22:10:43.480: RIB Replace, Topo Base, dest 192.168.4.1, mask 255.255.255.255, gw 172.16.4.1, via Vlan45, source 0.0.0.4, type Intra
Sep 8 22:10:43.480: Generic: ospf_intra_route_sync 0x0
Sep 8 22:10:43.480: Starting Intra-Area SPF, Topo Base, Area 0, spf_type Full
Sep 8 22:10:43.480: Starting SPF, Topo Base, wait-interval 5000ms

```

#### 4.4.7 Prikaz rezultata testiranja brzine konvergencije EIGRP dinamičkog protokola usmjeravanja

U prvom testu brzine konvergencije vidljiva je uspostava nove veze u 23:00:15.114:

```

COM6 - PuTTY
R4#
Sep 8 23:00:15.114: %LINEPROTO-5-UPDOWN: Line protocol on Interface Vlan45, changed state to up

```

a ažuriranje tablica usmjeravanja u 23:00:17.593 za usmjerivač R1, odnosno u 23:00:17.593 za usmjerivač R5:

```
24 23:00:17.593 Metric set: 192.168.5.0/24 metric(158720)
25 23:00:17.593 Update reason, delay: new if delay(5300000000)
26 23:00:17.593 Update sent, RD: 192.168.5.0/24 metric(161280)
27 23:00:17.593 Update reason, delay: metric chg delay(5300000000)
28 23:00:17.593 Update sent, RD: 192.168.5.0/24 metric(161280)
29 23:00:17.593 Route installed: 192.168.5.0/24 172.16.0.2
30 23:00:17.593 Route installing: 192.168.5.0/24 172.16.0.2
31 23:00:17.593 Route installed: 192.168.5.0/24 172.16.1.2
32 23:00:17.593 Route installing: 192.168.5.0/24 172.16.1.2
33 23:00:17.593 FC sat rdbmet/succmet: metric(158720) metric(156160)
34 23:00:17.593 FC sat nh/ndbmet: 172.16.0.2 metric(161280)
35 23:00:17.593 Find FS: 192.168.5.0/24 metric(161280)
36 23:00:17.593 Rcv update met/succmet: metric(158720) metric(156160)
37 23:00:17.593 Rcv update dest/nh: 192.168.5.0/24 172.16.0.2
```

```
23:00:17.593 Metric set: 192.168.1.0/24 metric(158720)
23:00:17.593 Update reason, delay: new if delay(5300000000)
23:00:17.593 Update sent, RD: 192.168.1.0/24 metric(161280)
23:00:17.593 Update reason, delay: metric chg delay(5300000000)
23:00:17.593 Update sent, RD: 192.168.1.0/24 metric(161280)
23:00:17.593 Route installed: 192.168.1.0/24 172.16.4.1
23:00:17.593 Route installing: 192.168.1.0/24 172.16.4.1
23:00:17.593 Route installed: 192.168.1.0/24 172.16.3.1
23:00:17.593 Route installing: 192.168.1.0/24 172.16.3.1
23:00:17.593 FC sat rdbmet/succmet: metric(158720) metric(156160)
23:00:17.593 FC sat nh/ndbmet: 172.16.4.1 metric(161280)
23:00:17.593 Find FS: 192.168.1.0/24 metric(161280)
23:00:17.593 Rcv update met/succmet: metric(158720) metric(156160)
23:00:17.593 Rcv update dest/nh: 192.168.1.0/24 172.16.4.1
```

U drugom testu brzine konvergencije vidljiva je uspostava nove veze u 23:11:53.504:

```
COM6 - PuTTY
R4#
Sep  8 23:11:53.504: %LINEPROTO-5-UPDOWN: Line protocol on Interface Vlan45, changed state to up
R4#
```

a ažuriranje tablica usmjeravanja u 23:11:57.717 za usmjerivač R1, odnosno u 23:11:57.726 za usmjerivač R5:

```
23:11:57.717 Metric set: 192.168.5.0/24 metric(158720)
23:11:57.717 Update reason, delay: new if delay(5300000000)
23:11:57.717 Update sent, RD: 192.168.5.0/24 metric(161280)
23:11:57.717 Update reason, delay: metric chg delay(5300000000)
23:11:57.717 Update sent, RD: 192.168.5.0/24 metric(161280)
23:11:57.717 Route installed: 192.168.5.0/24 172.16.0.2
23:11:57.717 Route installing: 192.168.5.0/24 172.16.0.2
23:11:57.717 Route installed: 192.168.5.0/24 172.16.1.2
23:11:57.717 Route installing: 192.168.5.0/24 172.16.1.2
23:11:57.717 FC sat rdbmet/succmet: metric(158720) metric(156160)
23:11:57.717 FC sat nh/ndbmet: 172.16.0.2 metric(161280)
23:11:57.717 Find FS: 192.168.5.0/24 metric(161280)
23:11:57.717 Rcv update met/succmet: metric(158720) metric(156160)
23:11:57.717 Rcv update dest/nh: 192.168.5.0/24 172.16.0.2
```

```

23:11:57.726 Metric set: 192.168.1.0/24 metric(158720)
23:11:57.726 Update reason, delay: new if delay(5300000000)
23:11:57.726 Update sent, RD: 192.168.1.0/24 metric(161280)
23:11:57.726 Update reason, delay: metric chg delay(5300000000)
23:11:57.726 Update sent, RD: 192.168.1.0/24 metric(161280)
23:11:57.726 Route installed: 192.168.1.0/24 172.16.4.1
23:11:57.726 Route installing: 192.168.1.0/24 172.16.4.1
23:11:57.726 Route installed: 192.168.1.0/24 172.16.3.1
23:11:57.726 Route installing: 192.168.1.0/24 172.16.3.1
23:11:57.726 FC sat rdbmet/succmet: metric(158720) metric(156160)
23:11:57.726 FC sat nh/ndbmet: 172.16.4.1 metric(161280)
23:11:57.726 Find FS: 192.168.1.0/24 metric(161280)
23:11:57.726 Rcv update met/succmet: metric(158720) metric(156160)
23:11:57.726 Rcv update dest/nh: 192.168.1.0/24 172.16.4.1

```

U trećem i zadnjem testu brzine konvergencije vidljiva je uspostava nove veze u 23:21:18.099:

```

COM6 - PuTTY
R4#
Sep  8 23:21:18.099: %LINEPROTO-5-UPDOWN: Line protocol on Interface Vlan45, changed state to up
R4#

```

a ažuriranje tablica usmjeravanja u 23:21:21.559 za usmjerivač R1, odnosno u 23:21:21.569 za usmjerivač R5:

```

23:21:21.559 Metric set: 192.168.5.0/24 metric(158720)
23:21:21.559 Update reason, delay: new if delay(5300000000)
23:21:21.559 Update sent, RD: 192.168.5.0/24 metric(161280)
23:21:21.559 Update reason, delay: metric chg delay(5300000000)
23:21:21.559 Update sent, RD: 192.168.5.0/24 metric(161280)
23:21:21.559 Route installed: 192.168.5.0/24 172.16.0.2
23:21:21.559 Route installing: 192.168.5.0/24 172.16.0.2
23:21:21.559 Route installed: 192.168.5.0/24 172.16.1.2
23:21:21.559 Route installing: 192.168.5.0/24 172.16.1.2
23:21:21.559 FC sat rdbmet/succmet: metric(158720) metric(156160)
23:21:21.559 FC sat nh/ndbmet: 172.16.0.2 metric(161280)
23:21:21.559 Find FS: 192.168.5.0/24 metric(161280)
23:21:21.559 Rcv update met/succmet: metric(158720) metric(156160)
23:21:21.559 Rcv update dest/nh: 192.168.5.0/24 172.16.0.2

```

```

23:21:21.569 Metric set: 192.168.1.0/24 metric(158720)
23:21:21.569 Update reason, delay: new if delay(5300000000)
23:21:21.569 Update sent, RD: 192.168.1.0/24 metric(161280)
23:21:21.569 Update reason, delay: metric chg delay(5300000000)
23:21:21.569 Update sent, RD: 192.168.1.0/24 metric(161280)
23:21:21.569 Route installed: 192.168.1.0/24 172.16.4.1
23:21:21.569 Route installing: 192.168.1.0/24 172.16.4.1
23:21:21.569 Route installed: 192.168.1.0/24 172.16.3.1
23:21:21.569 Route installing: 192.168.1.0/24 172.16.3.1
23:21:21.569 FC sat rdbmet/succmet: metric(158720) metric(156160)
23:21:21.569 FC sat nh/ndbmet: 172.16.4.1 metric(161280)
23:21:21.569 Find FS: 192.168.1.0/24 metric(161280)
23:21:21.569 Rcv update met/succmet: metric(158720) metric(156160)
23:21:21.569 Rcv update dest/nh: 192.168.1.0/24 172.16.4.1

```

## 4.5 Analiza rezultata testiranja dinamičkih protokola usmjeravanja

Tablica 4.1 Rezultati testiranja pouzdanosti isporuke paketa

<b>RIPv2</b>	<b>Test 1</b>	<b>Test 2</b>	<b>Test 3</b>
Ukupan broj poslanih paketa	2500	2500	2500
Broj uspješno poslanih paketa	2477	2474	2473
<b>Neuspješno poslani paketi</b>	<b>23</b>	<b>26</b>	<b>27</b>
<b>OSPF</b>	<b>Test 1</b>	<b>Test 2</b>	<b>Test 3</b>
Ukupan broj poslanih paketa	2500	2500	2500
Broj uspješno poslanih paketa	2493	2493	2493
<b>Neuspješno poslani paketi</b>	<b>7</b>	<b>7</b>	<b>7</b>
<b>EIGRP</b>	<b>Test 1</b>	<b>Test 2</b>	<b>Test 3</b>
Ukupan broj poslanih paketa	2500	2500	2500
Broj uspješno poslanih paketa	2498	2498	2498
<b>Neuspješno poslani paketi</b>	<b>2</b>	<b>2</b>	<b>2</b>

Iz tablice 4.1 je vidljivo da EIGRP dinamički protokol usmjeravanja osigurava najveću pouzdanost. Za sva tri obavljena testa neuspješno je isporučeno samo dva paketa. Kako je vrijeme čekanja na odgovor bilo postavljeno na jednu sekundu, rezultati pokazuju da EIGRP dinamički protokol usmjeravanja pronalazi novi put do odredišta unutra dvije sekunde. Time se, od sva tri promatrana protokola, EIGRP nameće kao izbor u mrežama gdje je potrebna najveća pouzdanost isporuke paketa.

OSPF dinamički protokol usmjeravanja također osigurava vrlo veliku pouzdanost isporuke paketa, u sva tri testa neuspješno je isporučeno sedam paketa. Iz rezultata također je vidljivo da OSPF, kao i EIGRP dinamički protokol usmjeravanja, ima konzistentno vrijeme pronalaska redundantnog puta do odredišta.

Osim što ima najslabiju pouzdanost isporuke paketa, koja je vidljiva u broju neuspješno poslanih paketa, RIPv2 dinamički protokol usmjeravanja za razliku od prethodno dva opisana protokola pokazuje i nekonzistentno vrijeme pronalaska novog puta do odredišta.

Vrijeme konvergencije definira koliko brzo se usmjerivači prilagođavaju promjenama topologije u mreži. Iz tablice 4.2 je vidljivo da RIPv2 dinamički protokol usmjeravanja ima sporo vrijeme konvergencije prilikom promjene topologije mreže i unosa novog najboljeg puta u tablicu usmjeravanja.

Usmjerivači konfigurirani EIGRP dinamičkim protokolom usmjeravanja, ovisno o testu, novi put do promatranog odredišta upisuju u svoje tablice usmjeravanja za dvije do četiri sekunde.

OSPF dinamički protokol usmjeravanja zbog potrebe za uspostavom susjedstva, sinkronizacije baze podataka i izračunavanja najkraćeg puta, imao je najsporiju konvergenciju kod dodavanja nove veze u mrežu. Usmjerivači koristeći OSPF protokol dinamičkog usmjeravanja novi put su upisali u svoju tablicu usmjeravanja za 50 sekundi, što je značajno više i od usmjerivača konfiguriranim RIPv2 dinamičkim protokolom usmjeravanja.

**Tablica 4.2** Rezultati testiranja brzine konvergencije usmjerivača R1 i R5

<b>RIPv2</b>	<b>Test 1</b>	<b>Test 2</b>	<b>Test 3</b>
Uspostava veze [hh:mm:ss.ms]	20:53:33.444	21:06:26.128	21:06:26.128
Brzina konvergencije R1 [hh:mm:ss.ms]	20:53:59.389	21:06:57.737	21:06:57.737
Brzina konvergencije R5 [hh:mm:ss.ms]	20:54:01.273	21:06:54.105	21:06:54.105
<b>Potrebno vrijeme [s]</b>	<b>28</b>	<b>31</b>	<b>31</b>
<b>OSPF</b>	<b>Test 1</b>	<b>Test 2</b>	<b>Test 3</b>
Uspostava veze [hh:mm:ss.ms]	21:52:09.434	22:01:02.365	22:09:53.298
Brzina konvergencije R1 [hh:mm:ss.ms]	21:52:59.731	22:01:52.357	22:10:43.455
Brzina konvergencije R5 [hh:mm:ss.ms]	21:52:59.750	22:01:52.381	22:10:43.480
<b>Potrebno vrijeme [s]</b>	<b>50</b>	<b>50</b>	<b>50</b>
<b>EIGRP</b>	<b>Test 1</b>	<b>Test 2</b>	<b>Test 3</b>
Uspostava veze [hh:mm:ss.ms]	23:00:15.114	23:11:53.504	23:21:18.099
Brzina konvergencije R1 [hh:mm:ss.ms]	23:00:17.593	23:11:57.717	23:21:21.559
Brzina konvergencije R5 [hh:mm:ss.ms]	23:00:17.593	23:11:57.726	23:21:21.569
<b>Potrebno vrijeme [s]</b>	<b>2</b>	<b>4</b>	<b>3</b>

Iz rezultata obavljenih testiranja EIGRP dinamički protokol usmjeravanja se pokazao kao protokol koji nudi najveću pouzdanost isporuke paketa prilikom ispada veze i potrebe za odabirom redundantnog puta do odredišta. Također, najbrže pronalazi novi najbolji put do odredišta prilikom promjene topologije mreže, zbog čega je pogodan za korištenje u mrežama s učestalim promjenama.

OSPF dinamički protokol usmjeravanja nudi vrlo veliku pouzdanost isporuke paketa, ali, za razliku od EIGRP i RIPv2 dinamičkog protokola usmjeravanja, sporo pronalazi novi najkraći put do odredišta. Uspoređujući prethodno spomenuta teorijska očekivanja brzine konvergencije iz tablice 4.1 s testiranjem brzine konvergencije na stvarnoj opremi, može se primijetiti kako postoje



određena odstupanja, odnosno kako odabir najboljeg puta u slučaju OSPF dinamičkog protokola traje duže nego je predviđeno u teoriji. Uspoređujući s drugim testiranim protokolima, unos novog najboljeg puta do odredišta u tablicu usmjeravanja trajao je duže i od RIPv2 dinamičkog protokola usmjeravanja.

Međutim, pokazao se puno pouzdaniji i brži u radu prilikom ispada veze i odabiru redundantnog puta do odredišta, što pokazuje da je pogodan za korištenje u mrežama gdje je potrebna pouzdanost isporuke paketa, ali nisu podložne učestalim promjenama.

RIPv2 dinamički protokol usmjeravanja se sukladno očekivanjima pokazao kao protokol koji nudi najmanju pouzdanost isporuke paketa. U slučaju prekida veze pronalazi redundantni put do odredišta za 28 do 31 sekundu i, uzevši u obzir ograničenje skalabilnosti RIPv2 dinamičkog protokola usmjeravanja, ukupno je najlošiji promatrani protokol dinamičkog usmjeravanja.

## 5. ZAKLJUČAK

Svi dinamički protokoli usmjeravanja služe za usmjeravanje paketa optimalnim putem do odredišta. Njihova prednost u odnosu na statičko usmjeravanje je u mogućnosti prilagodbe promjenama topologije mreže bez intervencije administratora. Usmjerivači koji koriste dinamičke protokole usmjeravanja popunjavaju tablice usmjeravanja na temelju informacija primljenih od svojih susjeda što dovodi do mogućnosti primitka zastarjelih informacija i stvaranja petlji. To može uzrokovati nepravilnosti u radu ili potpuni prekid mreže te je zbog toga potrebna implementacija sigurnosnih mehanizama kao što su razdvajanje horizonta, brojanje do beskonačnosti i sekvencijalnih brojeva.

Dinamički protokoli usmjeravanja se prvenstveno dijele na područje rada, odnosno djeluju li unutar jednog autonomnog sustava ili služe za povezivanje više autonomnih sustava. Dinamički protokoli koji rade unutar jednog autonomnog sustava se dijele na protokole temeljene na algoritmu vektora udaljenosti i protokole na temelju algoritma stanja veze ovisno o načinu određivanja najboljeg puta.

Analizom algoritama na kojima su temeljeni dinamički protokoli usmjeravanja, vidljivo je da se zbog svojih različitih karakteristika svaki dinamički protokol usmjeravanja koristi u različitim mrežnim infrastrukturama.

IS-IS dinamički protokol usmjeravanja zbog svoje hijerarhijske podjele mreže i nedostatka ograničenja maksimalnog broja skokova, koja mu omogućava vrlo veliku skalabilnost, predviđen je za implementaciju u izrazito velike mreže te zbog toga nije detaljnije uspoređivan u praktičnom testu implementacije dinamičkih protokola usmjeravanja u male i srednje mreže.

RIPv2 je dinamički protokol usmjeravanja na temelju algoritma vektora udaljenosti koji se koristio u prošlosti, ali je većinom zamijenjen s novijim dinamičkim protokolima usmjeravanja. Zbog svoga ograničenja od maksimalnog broja skokova nije se mogao implementirati u nove brzo rastuće mreže, a njegove metode odabira optimalne rute i veliko vrijeme konvergencije čine ga zastarjelim u uspoređivanju s modernim dinamičkim protokolima. U testu na stvarnoj opremi pokazao se kao najmanje pouzdan dinamički protokol usmjeravanja sa sporim vremenom konvergencije. Koristi se jedino u malim mrežama koje nemaju potrebu za povećanjem broja uređaja i realizirane su starom opremom bez mogućnosti implementacije EIGRP i OSPF dinamičkog protokola usmjeravanja.

EIGRP je hibridni protokol dinamičkog usmjeravanja koji kombinira najbolje karakteristike protokola temeljenih na algoritmima stanja veze i vektora udaljenost. Skalabilnost mu je znatno veća u odnosu na RIPv2 protokol te je prikladan za korištenje u srednjim i velikim mrežama. Implementacija i održavanje nisu vrlo kompleksni, a u testiranju je također pokazao najbolja vremena konvergencije i najveću pouzdanost. Iako je CISCO 2013. godine „otvorio“ protokol, te je i objavljen u RFC-u 7868, nije pogodan za implementaciju na stariju opremu i u sustave višestrukih dobavljača (engl. *multi-vendor*) već u mreže bazirane isključivo na CISCO opremi. To zahtjeva velike resurse jer se radi o profesionalnoj opremi, a i predstavlja obvezu za buduću nabavku i nadogradnju zato što i novi uređaji moraju podržavati EIGRP dinamički protokol usmjeravanja.

OSPF je protokol temeljen na algoritmu stanja veze i jedan je od najkorištenijih i najraširenijih dinamičkih protokola usmjeravanja. U odnosu na EIGRP, OSPF je od svoje pojave bio otvoreni standard i može se implementirati na opremu bilo kojeg dobavljača. U testiranju je pokazao veliku pouzdanost pravilne isporuke paketa, ali i sporu konvergenciju prilikom unosa novog najboljeg puta u tablicu usmjeravanja. Zbog toga se prvenstveno koristi u velikim mrežama s različitim tipovima opreme bez učestalih promjena topologije, kao što su jezgrene mreže pružatelja Internet usluge.

Prema analizi algoritama na kojima se temelje dinamički protokoli usmjeravanja i provedenom testiranju u ovome radu, može se zaključiti da EIGRP dinamički protokol usmjeravanja pokazuje najbolje performanse od svih testiranih dinamičkih protokola usmjeravanja. Ako se objavljivanje m EIGRP dinamičkog protokola usmjeravanja u RFC-u 7868 riješi problem njegovog korištenja na isključivo CISCO opremi, uz lakoću implementacije i održavanja, mogao bi postati jedan od najkorištenijih protokola u budućnosti.

## LITERATURA

- [1] CARNet: „Osnove mrežnog usmjeravanja“ ,LS&S, 2007.
- [2] Cisco Networking Academy: „Routing Protocols and Concepts“, Cisco press, 2008.
- [3] Cisco Networking Academy: „Routing Protocols Companion Guide“, Cisco Press, veljača 2014.
- [4] J. Doyle: „CCIE Professional Development: Routing TCP/IP“ Cisco press, rujan 2016.
- [5] R. E. Bellman: „Dynamic Programming“, Princeton University Press; 1957.
- [6] L. R. Ford Jr. i D. R. Fulkerson: „Flows in Networks“, Princeton University Press; 1962.
- [7] C. Hedrick: „Routing Information Protocol“, Request for Comments: 1058, lipanj 1988.
- [8] G. Malkin: „RIP Version 2“, Request for Comments: 2453, studeni 1998.
- [9] J. Moy: „OSPF Version 2“, Request for Comments: 2328, travanj 1998.
- [10] D. Savage: „Cisco's Enhanced Interior Gateway Routing Protocol (EIGRP)“, Request for Comments: 7868, svibanj 2016.
- [11] R. Graziani i A. Johnson: „Routing Protocols and Concepts“, Cisco Press, veljača 2011.
- [12] CISCO Learning Space: „Implementation of EIGRP“, <https://learning-space.cisco.com>, 2019.
- [13] Fortinet, Inc: „Comparison of dynamic routing protocols“, <https://help.fortinet.com>, 2018.
- [14] Mitra D, Sarkar S, Hati D.: „A Comparative Study of Routing Protocols.“, IRJAES
- [15] Alabady S, Hazim S., Abdullah A.: „Performance Evaluation and Comparison of Dynamic Routing Protocols for Suitability and Reliability“, IJGDC, 2018
- [16] CARNet; „Računalne mreže – razvoj i značajke“, <https://sysportal.carnet.hr/>, 2008.
- [17] Goralski W.: „How TCP/IP Works in a Modern Network“, The Illustrated Network, 2017.
- [18] Todorović I., Šćepanović S.: „Measurements of convergence time for RIP and EIGRP protocols“ [www.researchgate.net](http://www.researchgate.net)

## Sažetak

Za uspješnu komunikaciju potrebno je odrediti put za usmjeravanje paketa do odredišta. U ovome radu opisana je razlika između dinamičkog i statičkog usmjeravanja, prednosti i mane statičkog usmjeravanja, te tipovi statičkih ruta. Opisani su protokoli za dinamičko usmjeravanje, njihove karakteristike te koje metrike koriste za određivanje cijene puta. Opisani su algoritmi koji se koriste za određivanje najkraćeg puta i mehanizmi za sprečavanje petlji.

Dinamičkim protokolima usmjeravanja konfigurirana je mreža od pet usmjerivača u topologiji prstena, testirana je pouzdanost isporuke paketa prilikom prekida veze između usmjerivača te brzina konvergencije.

*Ključne riječi: statičko usmjeravanje, dinamičko usmjeravanje, dinamički protokoli, RIP, OSPF, EIGRP, metrika*

## Dynamic Routing Protocols

### Summary

For successful communication it is necessary to determine the optimal path for packets to reach the destination. This paper describes the difference between dynamic and static routing, advantages and disadvantages of static routing and types of static routes. Characteristics of dynamic routing protocols are described as well as the types of metrics used to determine the cost of the route. The algorithms used to determine the shortest path and loop prevention mechanisms are also described.

Small ring network topology consisting of five routers has been configured with dynamic routing protocols. Speed of convergence has been measured and compared between protocols in case of new link discovery. Reliability of packet delivery has been tested in link failure situation.

*Keywords: static routing, dynamic routing, dynamic routing protocol, RIP, OSPF, EIGRP, metric*

## **ŽIVOTOPIS**

Kanazir Nenad rođen je 31.12.1987. godine u Vinkovcima, gdje pohađa osnovnu školu Bartola Kašića, a zatim i srednju tehničku školu Ruđer Bošković smjer elektrotehnika. 2007. godine upisuje preddiplomski studij elektrotehnike u Osijeku na Sveučilištu Josipa Jurja Strossmayera koji završava 2011. godine sa završnim radom na temu Trend smanjenja digitalnih CMOS sklopova. Iste godine upisuje i sveučilišni diplomski studij elektrotehnike, smjer komunikacije i informatika. Zapošljava se u Hrvatskom Telekomu 2014. godine gdje je ostao do danas.





















## Prilog4. Konfiguracija usmjerivača R1

```
R1#sh run
Building configuration...
!
version 15.6
service timestamps debug datetime msec localtime
service timestamps log datetime msec localtime
no service password-encryption
!
hostname R1
!
boot-start-marker
boot-end-marker
!
logging buffered 65000
enable password lab
!
no aaa new-model
clock timezone CET 1 0
clock summer-time CET -SUMMER recurring last Sun Mar
2:00 last Sun Oct 3:00
!
ip cef
no ipv6 cef
!
multilink bundle-name authenticated
!
chat-script lte "" "AT!CALL" TIMEOUT 20 "OK"
!
license udi pid C881G-4G-GA-K9 sn FCZ2204E1MK
!
redundancy
!
!
interface Loopback100
description DIREKTNO_POVEZANA_MREZA
ip address 192.168.1.1 255.255.255.0
!
interface FastEthernet0
description PTP_R2
switchport access vlan 12
no ip address
!
interface FastEthernet1
no ip address
!
interface FastEthernet2
no ip address
!
interface FastEthernet3
description PTP_R4
switchport access vlan 14
no ip address
!
interface FastEthernet4
no ip address
shutdown
duplex auto
speed auto
!
interface Vlan1
no ip address
!
interface Vlan12
description PTP_R2
ip address 172.16.1.1 255.255.255.252
!
interface Vlan14
description PTP_R4
ip address 172.16.0.1 255.255.255.252
!
!
router eigrp 64513
network 172.16.0.0.0.0.3
network 172.16.1.0.0.0.3
network 192.168.1.0
!
router ospf 1
router-id 0.0.0.1
network 172.16.0.0.0.0.3 area 0
network 172.16.1.0.0.0.3 area 0
network 192.168.1.0.0.0.255 area 0
!
router rip
version 2
network 172.16.0.0
network 192.168.1.0
no auto-summary
!
ip forward-protocol nd
no ip http server
no ip http secure-server
!
control-plane
!
!
vstack
!
line con 0
logging synchronous
no modem enable
line aux 0
line 2
no activation-character
no exec
transport preferred none
stopbits 1
line 3
script dialer lte
no exec
line 8
no exec
line vty 0 4
login
transport input none
!
scheduler allocate 20000 1000
ntp master
!
end
```



## Prilog 5. Konfiguracija usmjerivača R2

```
R2#sh run
Building configuration...
!
version 15.6
service timestamps debug datetime msec localtime
service timestamps log datetime msec localtime
no service password-encryption
!
hostname R2
!
boot-start-marker
boot-end-marker
!
logging buffered 65000
enable password lab
!
no aaa new-model
clock timezone CET 1 0
clock summer-time CET -SUMMER recurring last Sun Mar
2:00 last Sun Oct 3:00
!
ip cef
no ipv6 cef
!
multilink bundle-name authenticated
!
chat-script lte "" "AT!CALL" TIMEOUT 20 "OK"
!
license udi pid C881G-4G-GA-K9 sn FCZ2204E1MB
!
redundancy
!
interface Loopback100
description DIREKTNO_POVEZANA_MREZA
ip address 192.168.2.1 255.255.255.0
!
interface FastEthernet0
description PTP_R2
switchport access vlan 12
no ip address
!
interface FastEthernet1
no ip address
!
interface FastEthernet2
no ip address
!
interface FastEthernet3
description PTP_R4
switchport access vlan 23
no ip address
!
interface FastEthernet4
no ip address
shutdown
duplex auto
speed auto
!
interface Vlan1
no ip address
!
interface Vlan12
description PTP_R
ip address 172.16.1.2 255.255.255.252
```

```
!
interface Vlan23
description PTP_R3
ip address 172.16.2.1 255.255.255.252
!
!
router eigrp 64513
network 172.16.1.0.0.0.3
network 172.16.2.0.0.0.3
network 192.168.2.0
!
router ospf 1
router-id 0.0.0.2
network 172.16.1.0.0.0.3 area 0
network 172.16.2.0.0.0.3 area 0
network 192.168.2.0 0.0.0.255 area 0
!
router rip
version 2
network 172.16.0.0
network 192.168.2.0
no auto-summary
!
ip forward-protocol nd
no ip http server
no ip http secure-server
!
control-plane
!
mgcp profile default
!
vstack
!
line con 0
logging synchronous
no modem enable
line aux 0
line 2
no activation-character
no exec
transport preferred none
stopbits 1
line 3
script dialer lte
no exec
line 8
no exec
line vty 0 4
login
transport input none
!
scheduler allocate 20000 1000
ntp server 172.16.1.1
!
end
```

## Prilog6. Konfiguracija usmjerivača R3

```
R3#sh run
Building configuration...
!
version 15.6
service timestamps debug datetime msec localtime
service timestamps log datetime msec localtime
no service password-encryption
!
hostname R3
!
boot-start-marker
boot-end-marker
!
logging buffered 65000
enable password lab
!
no aaa new-model
clock timezone CET 1 0
clock summer-time CET -SUMMER recurring last Sun Mar
2:00 last Sun Oct 3:00
!
ip cef
no ipv6 cef
!
multilink bundle-name authenticated
!
chat-script lte "" "AT!CALL" TIMEOUT 20 "OK"
!
license udi pid C881G-4G-GA-K9 sn FCZ2211E2BZ
!
redundancy
!
interface Loopback100
description DIREKTNO_POVEZANA_MREZA
ip address 192.168.3.1 255.255.255.0
!
interface FastEthernet0
description PTP_R2
switchport access vlan 23
no ip address
!
interface FastEthernet1
no ip address
!
interface FastEthernet2
no ip address
!
interface FastEthernet3
description PTP_R5
switchport access vlan 35
no ip address
!
interface FastEthernet4
no ip address
shutdown
duplex auto
speed auto
!
interface Vlan1
no ip address
!
interface Vlan23
description PTP_R2
ip address 172.16.2.2 255.255.255.252
```

```
!
interface Vlan35
description PTP_R5
ip address 172.16.3.1 255.255.255.252
!
router ospf 1
router-id 0.0.0.3
network 172.16.2.0.0.0.3 area 0
network 172.16.3.0.0.0.3 area 0
network 192.168.3.0.0.0.255 area 0
!
router rip
version 2
network 172.16.0.0
network 192.168.3.0
no auto-summary
!
ip forward-protocol nd
no ip http server
no ip http secure-server
!
ipv6 ioam timestamp
!
control-plane
!
mgcp profile default
!
vstack
!
line con 0
logging synchronous
no modem enable
line aux 0
line 2
no activation-character
no exec
transport preferred none
stopbits 1
line 3
script dialer lte
no exec
line 8
no exec
line vty 0 4
login
transport input none
!
scheduler allocate 20000 1000
ntp server 172.16.1.1
!
end
```

## Prilog7. Konfiguracija usmjerivača R4

```
R4#sh run
Building configuration...
!
version 15.1
no service pad
service timestamps debug datetime msec localtime
service timestamps log datetime msec localtime
no service password-encryption
!
hostname R4
!
boot-start-marker
boot-end-marker
!
logging buffered 65000
enable password lab
!
no aaa new-model
!
clock timezone CET 1 0
clock summer-time CET-SUMMER recurring last Sun Mar
2:00 last Sun Oct 3:00
crypto pki token default removal timeout 0
!
ip source-route
!
ip cef
no ipv6 cef
!
multilink bundle-name authenticated
license udi pid C881G-U-K9 sn FCZ1650C2GG
license boot module c880-data level advipservices
!
interface Loopback100
description DIREKTNO_POVEZANA_MREZA
ip address 192.168.4.1 255.255.255.0
!
interface FastEthernet0
description PTP_R1
switchport access vlan 14
no ip address
!
interface FastEthernet1
no ip address
!
interface FastEthernet2
no ip address
!
interface FastEthernet3
description PTP_R5
switchport access vlan 45
no ip address
!
interface FastEthernet4
no ip address
shutdown
duplex auto
speed auto
!
interface Vlan1
no ip address
!
interface Vlan14
description PTP_R1
```

```
ip address 172.16.0.2 255.255.255.252
!
interface Vlan45
description PTP_R5
ip address 172.16.4.1 255.255.255.252
!
!
router eigrp 64513
network 172.16.0.0.0.0.3
network 172.16.4.0.0.0.3
network 192.168.4.0
!
router ospf 1
router-id 0.0.0.3
network 172.16.2.0.0.0.3 area 0
network 172.16.3.0.0.0.3 area 0
network 192.168.3.0 0.0.0.255 area 0
!
router rip
version 2
network 172.16.0.0
network 192.168.3.0
no auto-summary
!
ip forward-protocol nd
no ip http server
no ip http secure-server
!
control-plane
!
line con 0
logging synchronous
line aux 0
line 3
script dialer lte
no exec
line vty 0
login
no exec
transport input none
line vty 1 4
login
transport input none
!
ntp server 172.16.1.1
!
end
```

## Prilog8. Konfiguracija usmjerivača R5

```
R5#sh run
Building configuration...
!
version 15.2
no service pad
service timestamps debug datetime msec localtime
service timestamps log datetime msec localtime
no service password-encryption
!
hostname R5
!
boot-start-marker
boot-end-marker
!
logging buffered 65000
!
no aaa new-model
clock timezone CET 1 0
clock summer-time CET -SUMMER recurring last Sun Mar
2:00 last Sun Oct 3:00
!
ip cef
no ipv6 cef
!
multilink bundle-name authenticated
license udi pid C881G-U-K9 sn FCZ1824C07Q
license boot module c880-data level advipservices
!
controller Cellular 0
!
interface Loopback100
description DIREKTNO_POVEZANA_MREZA
ip address 192.168.5.1 255.255.255.0
!
interface FastEthernet0
description PTP_R1
switchport access vlan 35
no ip address
!
interface FastEthernet1
no ip address
!
interface FastEthernet2
no ip address
!
interface FastEthernet3
description PTP_R4
switchport access vlan 45
no ip address
!
interface FastEthernet4
no ip address
shutdown
duplex auto
speed auto
!
interface Vlan1
no ip address
!
!
interface Vlan35
description PTP_R3
ip address 172.16.3.2 255.255.255.252
!
```

```
interface Vlan45
description PTP_R4
ip address 172.16.4.2 255.255.255.252
!
router eigrp 64513
network 172.16.3.00.0.0.3
network 172.16.4.00.0.0.3
network 192.168.5.0
!
router ospf 1
router-id 0.0.0.5
network 172.16.3.0255.255.255.252 area 0
network 172.16.4.0255.255.255.252 area 0
network 192.168.5.0 255.255.255.0 area 0
!
router rip
version 2
no auto-summary
network 172.16.0.0
network 192.168.5.0
!
!
ip forward-protocol nd
no ip http server
no ip http secure-server
!
control-plane
!
line con 0
logging synchronous
no modem enable
line aux 0
line 3
script dialer lte
no exec
line vty 0
login
no exec
transport input none
line vty 1 4
login
transport input none
!
scheduler allocate 20000 1000
ntp server 172.16.1.1
!
end
```

