

# Utjecaj integracije elektrana iz obnovljivih izvora energije na postavke diferencijalne zaštite

---

**Klaić, Đuro**

**Master's thesis / Diplomski rad**

**2019**

*Degree Grantor / Ustanova koja je dodijelila akademski / stručni stupanj:* **Josip Juraj Strossmayer University of Osijek, Faculty of Electrical Engineering, Computer Science and Information Technology Osijek / Sveučilište Josipa Jurja Strossmayera u Osijeku, Fakultet elektrotehnike, računarstva i informacijskih tehnologija Osijek**

*Permanent link / Trajna poveznica:* <https://um.nsk.hr/um:nbn:hr:200:521667>

*Rights / Prava:* [In copyright](#)/[Zaštićeno autorskim pravom.](#)

*Download date / Datum preuzimanja:* **2025-03-29**

*Repository / Repozitorij:*

[Faculty of Electrical Engineering, Computer Science and Information Technology Osijek](#)



**SVEUČILIŠTE JOSIPA JURJA STROSSMAYERA U OSIJEKU  
FAKULTET ELEKTROTEHNIKE, RAČUNARSTVA I  
INFORMACIJSKIH TEHNOLOGIJA**

**Sveučilišni studij**

**UTJECAJ INTEGRACIJE ELEKTRANA IZ  
OBNOVLJIVIH IZVORA ENERGIJE NA POSTAVKE  
DIFERENCIJALNE ZAŠTITE**

**Diplomski rad**

**Đuro Klaić**

**Osijek, 2019.**

**FERIT**FAKULTET ELEKTROTEHNIKE, RAČUNARSTVA  
I INFORMACIJSKIH TEHNOLOGIJA OSIJEK**Obrazac D1: Obrazac za imenovanje Povjerenstva za obranu diplomskog rada**

Osijek, 21.09.2019.

Odboru za završne i diplomske ispite

**Imenovanje Povjerenstva za obranu diplomskog rada**

<b>Ime i prezime studenta:</b>	Đuro Klaić
<b>Studij, smjer:</b>	Diplomski sveučilišni studij Elektrotehnika
<b>Mat. br. studenta, godina upisa:</b>	D-1119, 19.09.2018.
<b>OIB studenta:</b>	57277713815
<b>Mentor:</b>	Izv. prof. dr. sc. Predrag Marić
<b>Sumentor:</b>	
<b>Sumentor iz tvrtke:</b>	
<b>Predsjednik Povjerenstva:</b>	Prof.dr.sc. Srete Nikolovski
<b>Član Povjerenstva:</b>	Ružica Kljajić
<b>Naslov diplomskog rada:</b>	Utjecaj integracije elektrana iz obnovljivih izvora energije na postavke diferencijalne zaštite
<b>Znanstvena grana rada:</b>	<b>Elektroenergetika (zn. polje elektrotehnika)</b>
<b>Zadatak diplomskog rada:</b>	Na modelu ispitnog EES u simulacijskom sučelju parametrirati diferencijalnu zaštitu odabranih vodova i transformatora. U ispitni sustav integrirati elektranu(e) iz OIE te izvršiti analizu utjecaja na postavke diferencijalne zaštite.
<b>Prijedlog ocjene pismenog dijela ispita (diplomskog rada):</b>	Izvrstan (5)
<b>Kratko obrazloženje ocjene prema Kriterijima za ocjenjivanje završnih i diplomskih radova:</b>	Primjena znanja stečenih na fakultetu: 3 bod/boda Postignuti rezultati u odnosu na složenost zadatka: 3 bod/boda Jasnoća pismenog izražavanja: 2 bod/boda Razina samostalnosti: 2 razina
<b>Datum prijedloga ocjene mentora:</b>	21.09.2019.
Potpis mentora za predaju konačne verzije rada u Studentsku službu pri završetku studija:	Potpis:
	Datum:

**FERIT**FAKULTET ELEKTROTEHNIKE, RAČUNARSTVA  
I INFORMACIJSKIH TEHNOLOGIJA OSIJEK**IZJAVA O ORIGINALNOSTI RADA**

Osijek, 25.09.2019.

**Ime i prezime studenta:**

Đuro Klaić

**Studij:**

Diplomski sveučilišni studij Elektrotehnika

**Mat. br. studenta, godina upisa:**

D-1119, 19.09.2018.

**Ephorus podudaranje [%]:**

2%

Ovom izjavom izjavljujem da je rad pod nazivom: **Utjecaj integracije elektrana iz obnovljivih izvora energije na postavke diferencijalne zaštite**

izrađen pod vodstvom mentora Izv. prof. dr. sc. Predrag Marić

i sumentora

moj vlastiti rad i prema mom najboljem znanju ne sadrži prethodno objavljene ili neobjavljene pisane materijale drugih osoba, osim onih koji su izričito priznati navođenjem literature i drugih izvora informacija. Izjavljujem da je intelektualni sadržaj navedenog rada proizvod mog vlastitog rada, osim u onom dijelu za koji mi je bila potrebna pomoć mentora, sumentora i drugih osoba, a što je izričito navedeno u radu.

Potpis studenta:

## SADRŽAJ

1.	UVOD .....	1
2.	DIFERENCIJALNA ZAŠTITA UZ INTEGRIRANE VJETROELEKTRANE.....	2
2.1.	Princip rada diferencijalne zaštite.....	3
3.	SIMULACIJA KRATKOG SPOJA U MREŽI .....	13
3.1.	Trofazni kratki spoj bez vjetrogeneratora .....	14
3.2.	Trofazni kratki spoj sa vjetrogeneratorima .....	17
4.	SIMULACIJA DIFERENCIJALNE ZAŠTITE TRANSFORMATORA .....	20
4.1.	Trofazni kratki spoj na primaru transformatora.....	20
4.1.1.	Kratki spoj bez vjetrogeneratora .....	20
4.1.2.	Kratki spoj sa vjetrogeneratorima .....	26
4.2.	Trofazni kratki spoj na sekundaru transformatora .....	31
4.2.1.	Kratki spoj bez vjetrogeneratora .....	31
4.2.2.	Kratki spoj sa vjetrogeneratorima .....	36
5.	SIMULACIJA DIFERENCIJALNE ZAŠTITE VODOVA .....	41
5.1.	Trofazni kratki spoj bez vjetrogeneratora .....	41
5.2.	Trofazni kratki spoj sa vjetrogeneratorima .....	46
6.	ZAKLJUČAK.....	51
	LITERATURA .....	52
	SAŽETAK .....	53
	ŽIVOTOPIS.....	54
	PRILOZI .....	55

## 1. UVOD

Elektroenergetski sustav je danas ne zamisliv bez sigurne i prevencijske zaštite elektroenergetskih elemenata i svih dijelova koji ga čine. Ne smije se dopustiti da neki dio sustava izbjegne kontroli i poremeti ostatak istog, te tako ugrozi i ošteti ostale elemente postrojenja ili mreže i nanese velike materijalne gubitke. Kvar kada se i dogodi nastoji ga se izolirati od ostatka mreže i što je prije moguće opet aktivirati to mjesto kako ne bi opterećivali elemente i morali nadoknađivati energiju iz drugih dijelova trase.

Vrijeme trajanja kvara se pokušava minimalizirati kako bi elementi mreže što kraće bili opterećeni visokim i razarajućim strujama kratkog spoja. Da bi to bilo tako zaštita mora biti precizno podešena, te svi parametri mreže moraju biti poznati kako bi se izabrala najmjerodavnija i najefektnija zaštita. U obzir se moraju uzeti i neke nepredviđene situacije kao što su atmosferski utjecaji i udari groma.

Veliku ulogu imaju i releji koji se koriste u sustavima zaštite. Njihova vremena djelovanja i selektivna prorada mora biti precizno postavljena kako bi se znalo gdje, kad i koji relej se aktivirao i isključio kvar. Elemente elektroenergetskog sustava potrebno je štiti sa više zaštita, ali opet ne pretjerivati i bespotrebno previše ulagati kada za to nema potrebe.

Zaštite se razlikuju po načinu djelovanja i po dijelu kojega štite. Mora se znati koji su najkritičniji dijelovi mreže i gdje su potrebne veće mjere zaštite. To su naravno dijelovi oko generatora i transformatora zato što su nam to najvažniji elementi sustava i tu bilo kakve struje kratkog spoja kada se pojave mogu napraviti velike probleme. Tako da najveći broj zaštita je upravo na tim elementima kako ne bi ispao veći dio sustava, a ujedno i materijalno su najdragocjeniji u sustavu.

Elementi elektroenergetskog sustava se štite sa više zaštita kako bi se zaštitili od svih opasnosti. U ovom radu ću opisati diferencijalnu zaštitu i način na koji ona djeluje, te simulirati djelovanje diferencijalne zaštite i njeno parametriranje prije i nakon integracije VE u ispitni RBTS–sustav.

## **2. DIFERENCIJALNA ZAŠTITA UZ INTEGRIRANE VJETROELEKTRANE**

Diferencijalna zaštita se već primjenjivala krajem 19. stoljeća i bila je jedan od prvih sustava zaštite koji su se ikada koristili.

Smetnje se otkrivaju usporedbom struja koje ulaze i izlaze iz zaštićenog dijela postrojenja. Kao rezultat brzog iskakanja s apsolutnom selektivnošću prikladna je kao glavna zaštita svih važnih dijelova postrojenja, tj. generatora, transformatora, sabirnica, kao i kabela i nadzemnih vodova.

Zaštićena zona jasno je definirana pozicioniranjem strujnih transformatora. Kako bi se osigurala zaštita i za vanjske smetnje, ova zaštita mora uvijek biti implementirana s dodatnom zaštitom (zaštita od prenapona ili distantna zaštita). [1]

Diferencijalna zaštita omogućuje brzo i selektivno šticeenje objekta, koja može poslati signal za isključenje u vremenskom okviru jednog ciklusa, ili 20 ms.

To je razlika u odnosu na mjere zaštite poput zaštite na daljinu, gdje dolazi do određenog kašnjenja potrebnog da bi se osigurala selektivnost. [2]

Diferencijalna zaštita djeluje na principu Kirchhoffovog zakona (KZ). Ovaj zakon kaže da je ukupna suma struje koja ulazi u čvor jednaka nuli. Ako je primarna struja po iznosu jednaka sekundarnoj struji, tada je provjereno da vrijedi KZ i nema kvara u transformatoru. Ovo je osnovni princip rada releja diferencijalne zaštite transformatora. [3]

Elektroenergetski transformator jedna je od najvažnijih komponenti u elektroenergetskom sustavu, za koju su dugi niz godina razvijene razne zaštitne i nadzorne sheme. Električni transformator je vrlo skup električni uređaj i njegov rad izravno utječe na karakteristike druge opreme na koju je povezan. Zbog toga je potrebno koristiti učinkovite sheme zaštite i sustave praćenja kako bi se osigurala njegova fizička cjelovitost, kao i dug radni vijek. Metode zaštite transformatora koje se koriste, temeljene na diferencijalnoj zaštiti smatraju se najčešće korištenom tehnikom za obavljanje zaštitne funkcije. Shema diferencijalne zaštite može se koristiti za zaštitu primarnog i sekundarnog namota trofaznog transformatora od kvarova. Metoda se u osnovi temelji na razlikovanju između kvarova i drugih uvjeta rada. [4]

Način zaštite transformatora trebao bi izbjegavati i blokirati aktiviranje diferencijalnog releja tijekom magnetizirajućeg stanja i trebao bi brzo upravljati okidanjem releja tijekom unutarnjih grešaka. Da bi se to ostvarilo ključno je odabrati ispravnu identifikacijsku shemu koja može

razlikovati magnetizirajuću struju od unutrašnje struje i unutarnjih grešaka. Jedna od metoda je metoda vremenskog zatezanja ili ograničenja diferencijalne zaštite. Postoji mali broj varijacija vremenskog zatezanja diferencijalne zaštite. [5]

Vjetroelektrana je prepoznata kao jedan od najisplativijih izvora obnovljive energije [6].

Uz brzi razvoj vjetrogeneratorskih kapaciteta, kapacitet vjetroelektrane spojene na električnu mrežu postaje sve veći i veći. Proučavane su i razvijene različite tehnologije u pogledu pouzdanog korištenja energije vjetra i njegove učinkovitosti [6,7].

Uz to, relejna zaštita vezana za vjetroelektrane ključna je tehnologija za siguran i stabilan rad elektroenergetskih sustava s VE. S obzirom na postavljanje relejne zaštite na vjetroelektranama s malim snagama, struja kratkog spoja koju proizvode vjetrogeneratori tijekom kvarova u mreži uvijek se zanemaruje zbog svog beznačajnog utjecaja na relejnu zaštitu. Međutim, to se ne može reći za veliku vjetroelektranu koja se sastoji od stotina vjetrogeneratorskih kapaciteta. Kada dođe do greške, frekvencija struje kratkog spoja razlikuje se od frekvencije napona, što će stvoriti negativne učinke na trenutnu postavljenu zaštitu releja. [8,9].

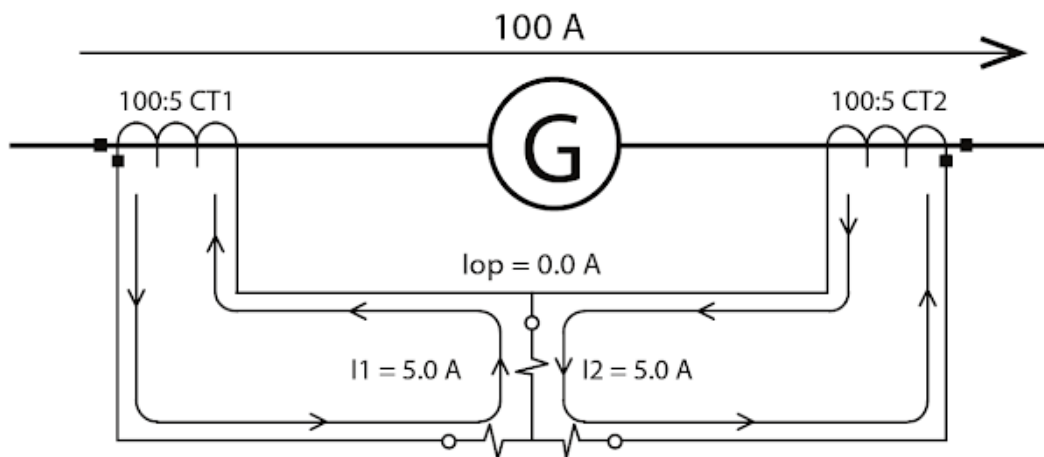
## **2.1. Princip rada diferencijalne zaštite**

Diferencijalna zaštita djeluje na principu da struja koja ulazi u zaštićenu zonu mora biti jednaka struji koja napušta zaštićenu zonu, te da je razlika između dvije struje uzrokovana unutarnjim kvarom. Diferencijalni strujni transformatori su ugrađeni za zaštitu od preklapanja prekidača.

Prvi slučaj prikazuje pojednostavljenu diferencijalnu zaštitu koja se obično primjenjuje na generatoru, sabirnici, transformatoru ili vodu. Element koji se štiti u ovom primjeru bio bi povezan između CT1 i CT2 koji definiraju diferencijalnu zonu zaštite.

Struja teče s lijeva na desno u ovom sustavu i ulazi u oznaku polariteta CT1. CT struja slijedi strujni krug i protječe kroz zavojnicu od dole prema gore. Istovremeno, struja ulazi u oznaku CT2, a CT sekundarna struja teče kroz zavojnicu odozgo prema dolje. Ako CT-i rade savršeno i imaju isti omjer CT-a, ukupna struja će biti nula ampera jer se dvije struje međusobno poništavaju. Prvi diferencijalni elementi bili su jednostavni prekostrujni uređaji, a zavojnica bi imala relativno niske postavke. [10]





Sl. 2.1. Jednostavna diferencijalna zaštita. [10]

$CT1$  – strujni transformator s jedne strane štice elementa (A),

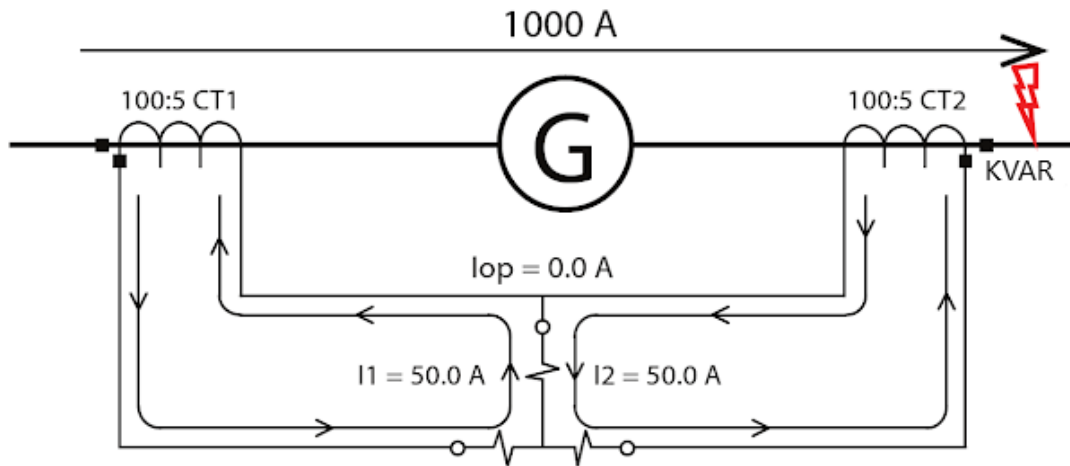
$CT2$  – strujni transformator s druge strane štice elementa (A),

$I1$  – struja strujnog transformatora  $CT1$  (A),

$I2$  – struja strujnog transformatora  $CT2$  (A).

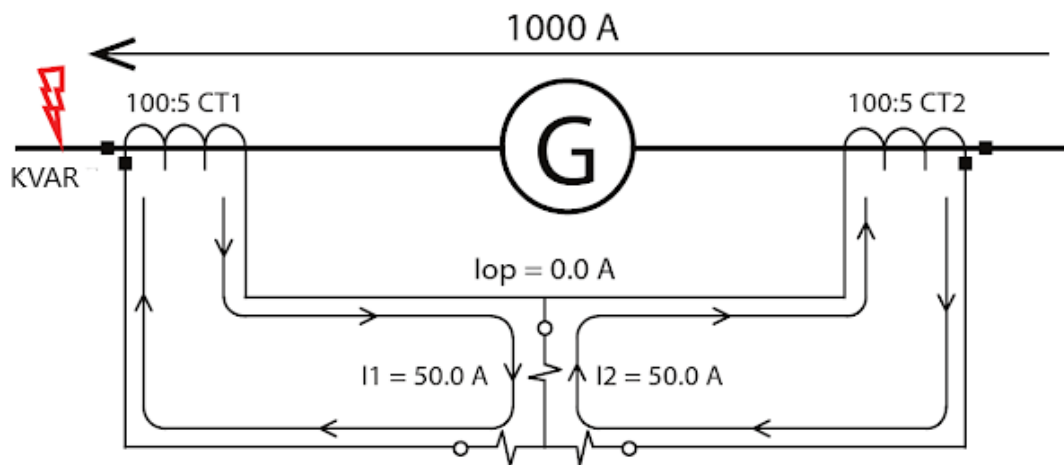
$I_{op}$  – struja upravljanja (A).

Sljedeća slika prikazuje vanjski kvar u idealnom slučaju. Struja koja ulazi u zonu zaštite jednaka je struji koja napušta zonu i međusobno se poništava kao i prvi primjer. Ako bi zavojnica bila jednostavna prenaponska komponenta, ništa se ne bi dogodilo jer je struja koja prolazi kroz zavojnicu jednaka nuli. [10]



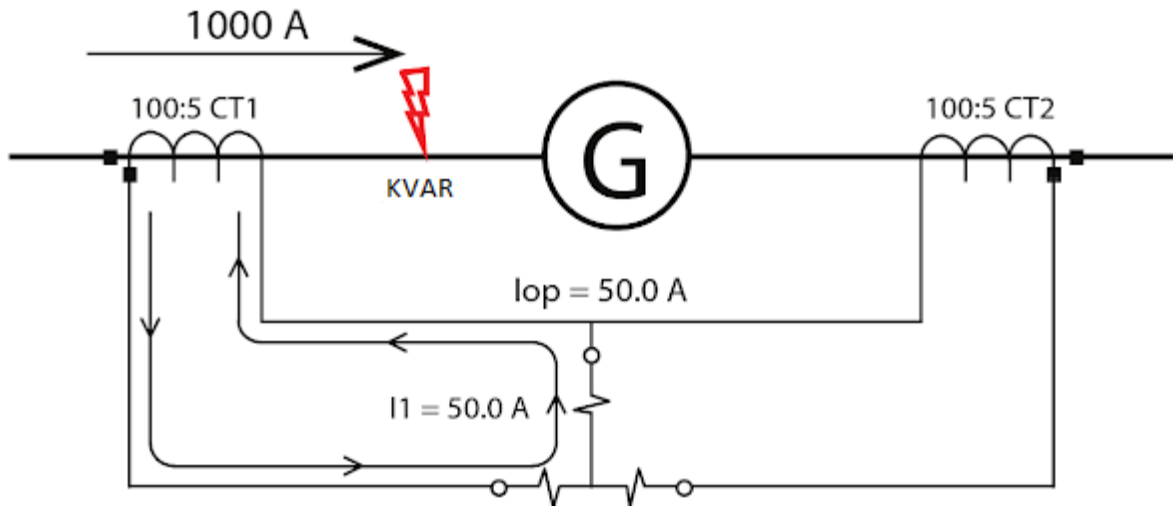
Sl. 2.2. Jednostavna diferencijalna zaštita sa vanjskim kvarom. [10]

Sljedeći primjer prikazuje kvar u suprotnom smjeru. Struja koja ulazi u relej je jednaka struji koja izlazi iz njega i međusobno se poništava. Element Iop se ne aktivira.



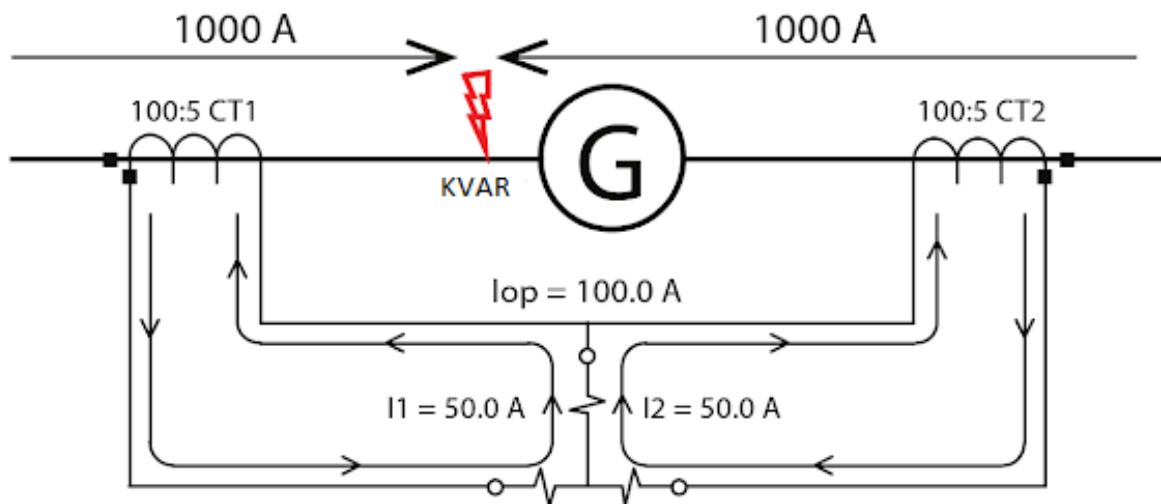
Sl. 2.3. Jednostavna diferencijalna zaštita sa vanjskim kvarom 2. [10]

Sljedeći slučaj prikazuje unutarnji kvar sa izvorom samo sa jedne strane. U ovom slučaju struja teče kroz CT1, a sekundarna struja teče kroz Iop, odozdo prema gore. Nema struje koja protječe kroz CT2 i stoga ništa ne može poništiti struju CT1. Ako je struja CT1 veća od postavki Iop-a, element Iop će isključiti kvar. [10]



Sl. 2.4. Jednostavna diferencijalna zaštita sa unutarnjim kvarom. [10]

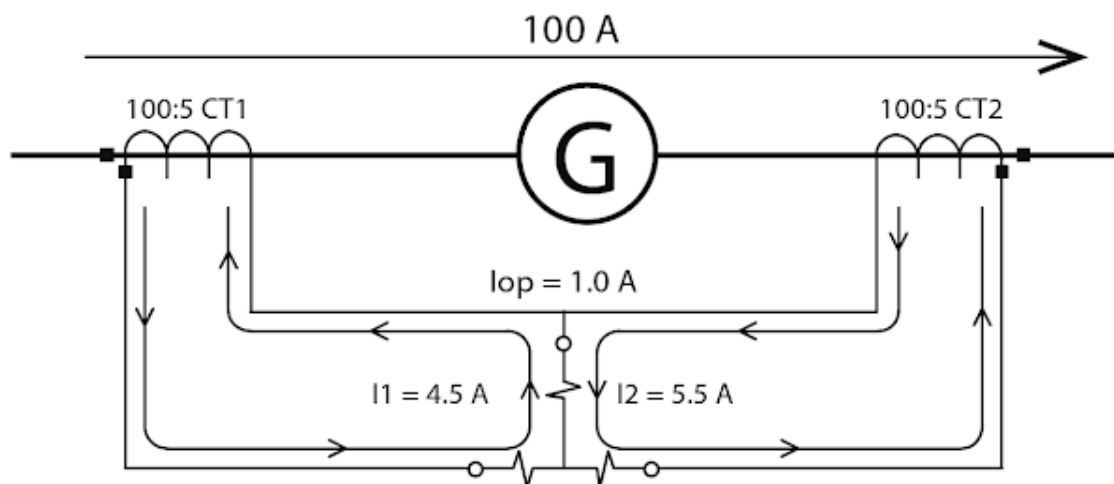
Sljedeća slika prikazuje unutarnji kvar s izvorima sa obje strane. Struja teče kroz CT1, a njegova sekundarna struja teče kroz Iop od dole prema gore. Struja teče kroz CT2 i njegova sekundarna struja teče i kroz Iop od dole prema gore. U tom slučaju struje se zbrajaju umjesto da se međusobno poništavaju, a element Iop-a će isključiti kvar ako su zbrojene struje veće od podešenih vrijednosti na releju. [10]



Sl. 2.5. Jednostavna diferencijalna zaštita sa unutarnjim kvarom 2. [10]

U idealnom svijetu, diferencijalna struja je jednostavan prekostrujni relej povezan između dva ili više CT-a kao što je prikazano na prethodnim slikama. Nažalost, ne živimo u idealnom svijetu i nema dva CT-a koji će proizvesti točno istu izlaznu struju čak i ako su primarne struje identične. CT zaštita obično ima razred točnosti od 10% koji može uzrokovati probleme s prethodno opisanom zaštitnom shemom. Stanje se pogoršava kada uzmete u obzir i to da CT može skočiti na 20% kada se uzme u obzir asimetrična pogreška. Razlika između CT operativnih karakteristika naziva se CT neusklađenost i učinci CT neusklađenosti prikazani su na sljedećim slikama.

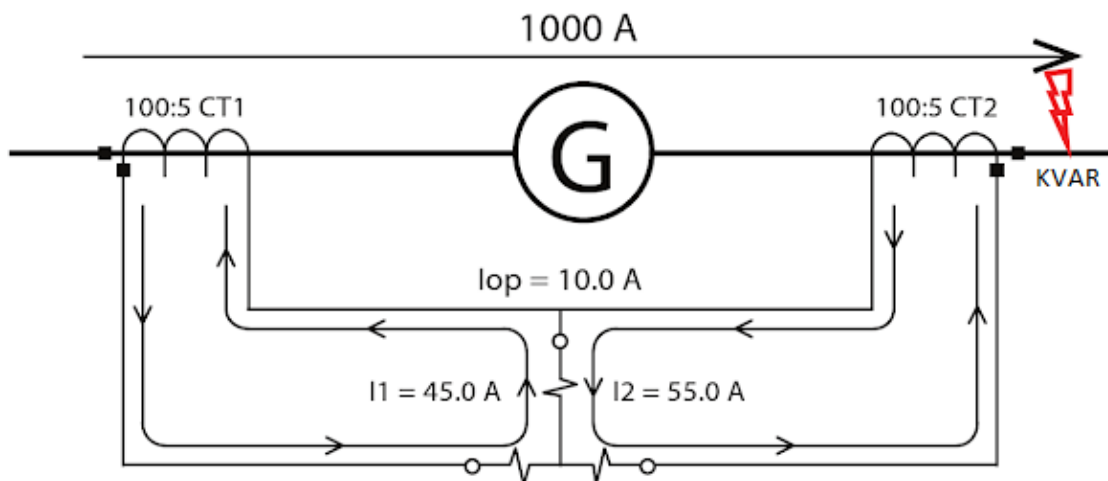
Ovo je najgori mogući scenarij s nominalnom strujom. 100A protječe kroz CT1, a sekundarna struja s -10% pogreškom iznosi  $4.5A \cdot (5A - [5A \cdot 0.1])$  koja teče kroz krug od dole prema gore. 100A teče kroz CT2, a sekundarna struja s +10% pogreškom jednaka je  $5.5A \cdot (5A + [5A \cdot 0.1])$  koja teče kroz krug od gore prema dole. Razlika između dva CT sekundara je 1A. Element Iop mora biti postavljen tako da mu je vrijednost prorade veća od 1A ili će se relej uključiti u uvjetima normalnog opterećenja uz pretpostavku najgoreg slučaja neusklađenosti. [10]



Sl. 2.6. Jednostavna diferencijalna zaštita sa najgorom CT pogreškom.[10]

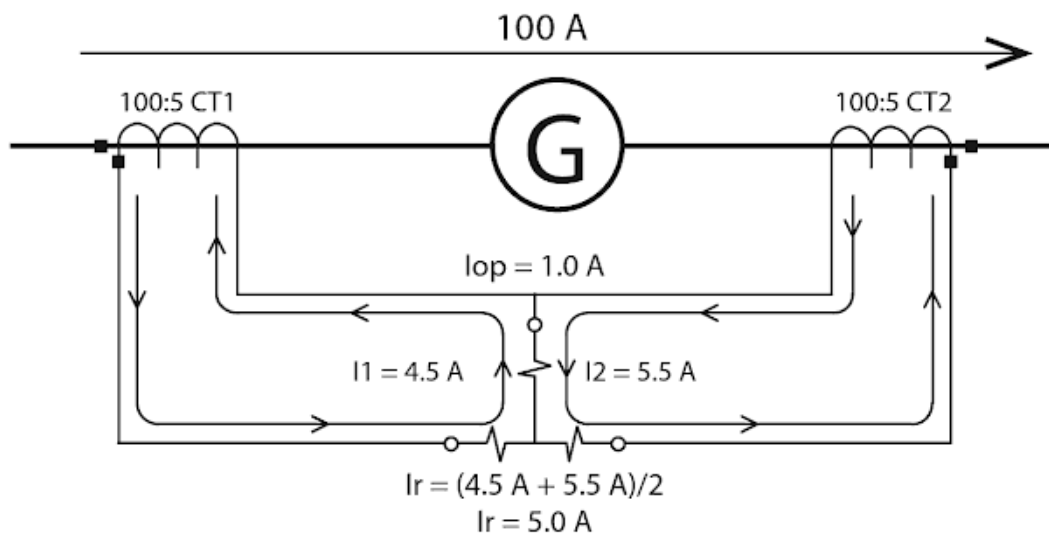
Sljedeći primjer prikazuje vanjski kvar s najgorim CT neskladom. Kao u prethodnom primjeru, CT1 sekundarna struja s -10% pogreškom je 45A koja teče kroz Iop od dole prema gore. Diferencijalna struja je 10A, a element Iop bi se pogrešno aktivirao zbog kvara izvan zone koristeći prethodno definiranu postavku od 1A. Taj bi element morao biti postavljen tako da je njegova vrijednost prorade veća od 10A kako bi se spriječili nepotrebni prekidi ako se kvar

pojavi izvan zone zaštite. Ova postavka je vrlo visoka i svaki unutarnji kvar bi trebao uzrokovati više od 200A (2x nazivna struja za sustav s jednim izvorom) ili 100A (sustav s dvostrukim izvorom) struje kvara za upravljanje diferencijalnim elementom. Kako ova postavka ne osigurava dobru zaštitu od oštećenja opreme, razvijen je novi sustav za pružanje osjetljivije zaštite i sprječavanje neugodnih isklapanja za vanjske pogreške. [10]



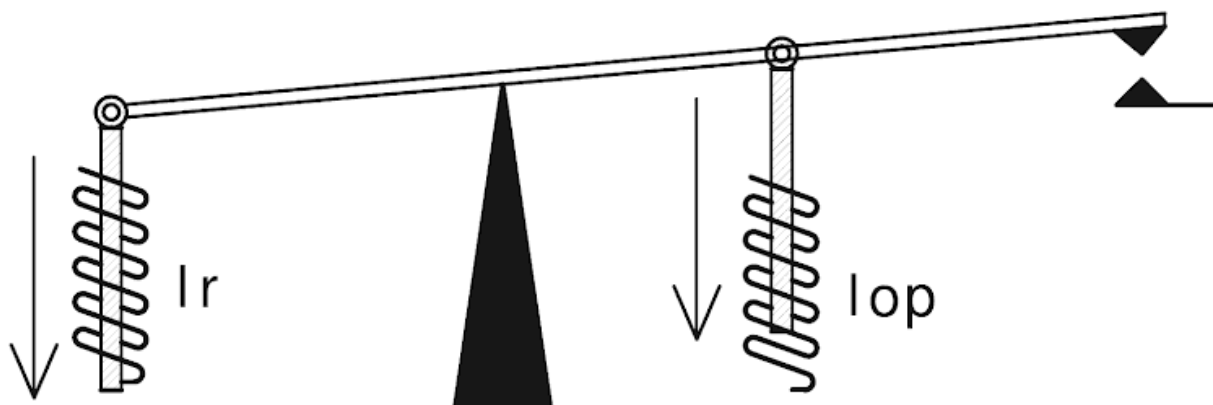
Sl. 2.7. Jednostavna diferencijalna zaštita sa najgorim CT neskladom i vanjskim kvarom. [10]

Sljedeći sustav dodaje zavojnicu ( $I_r$ ) uz postojeći radni svitak ( $I_{op}$ ) u krug. Ova  $I_r$  zavojnica daje protusilu u elektromehaničkim relejima koji razdvajaju kontakte. Sila  $I_r$  zavojnice izravno je povezana s srednjom vrijednosti struja  $I_1$  i  $I_2$ .  $I_{op}$  zavojnica pokušava povući kontakte zajedno. Dva svitka su konstruirana tako da će zavojnica za otvaranje moći otvoriti kontakte ako omjer  $I_{op}$  i  $I_r$  premaši nagib releja. Stoga je svaka postavka nagiba omjer  $I_{op}$ -a i  $I_r$ -a. Definirat ćemo struju koja teče kroz zavojnicu  $I_{op}$  kao „radnu struju“ i struju koja teče kroz  $I_r$  zavojnicu kao „struju ograničenja“. [10]



Sl. 2.8. Shematski prikaz diferencijalne zaštite u postocima. [10]

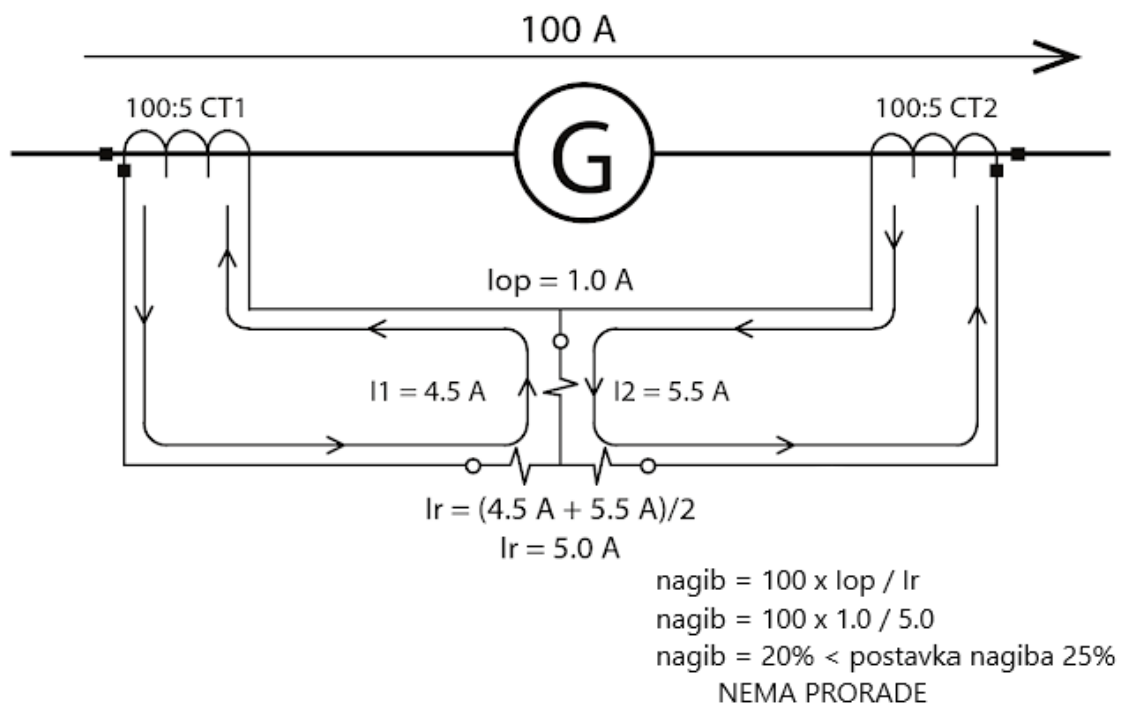
$I_r$  – struja ograničenja (A).



Sl. 2.9. Operativni mehanizam za postotak diferencijalne zaštite. [10]

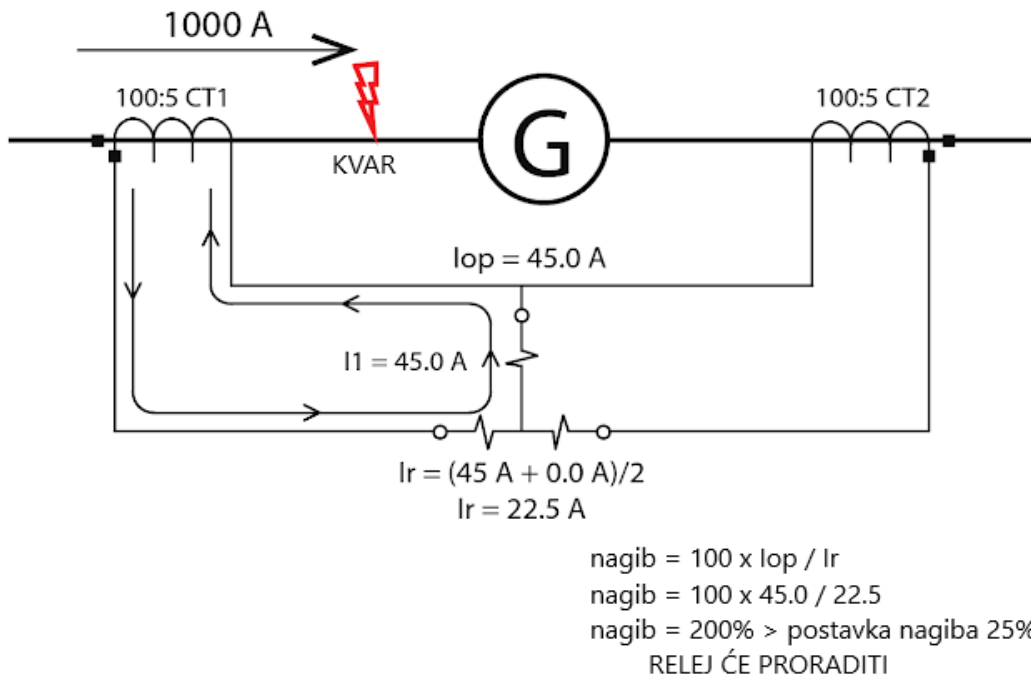
S ovim novim sustavom, dizajner bira postavku nagiba umjesto fiksne struje i relej će podesiti postavku nagiba za određene parametre sustava. Naš primjer podešavanja nagiba bit će 25% za sljedeće primjere koji ponavljaju prethodne simulacije grešaka s novim dizajnom.

CT1 sekundarna struja (4.5A) teče kroz zavojnicu kao što je i prije. Struja CT2 (5.5A) protječe kroz Iop zavojnicu i diferencijalna struja od 1A aktivira Iop svitak koji pokušava otvoriti kontakte. Kontaktni prekidač se ne otvara jer jedna polovica zavojnice ima 4.5A struje CT1, a druga polovica je struja CT2 od 5.5A. Srednja vrijednost ovih dviju struja stvara Ir snagu koja drži zatvorene kontakte. U ovom slučaju srednja vrijednost dviju CT struja je 5A. Omjer radne struje i struje ograničenja je 20%. Podešena vrijednost prorade ovog releja je 25%, tako da zavojnica za zadržavanje daje više snage nego radni svitak i relej se neće aktivirati. [10]



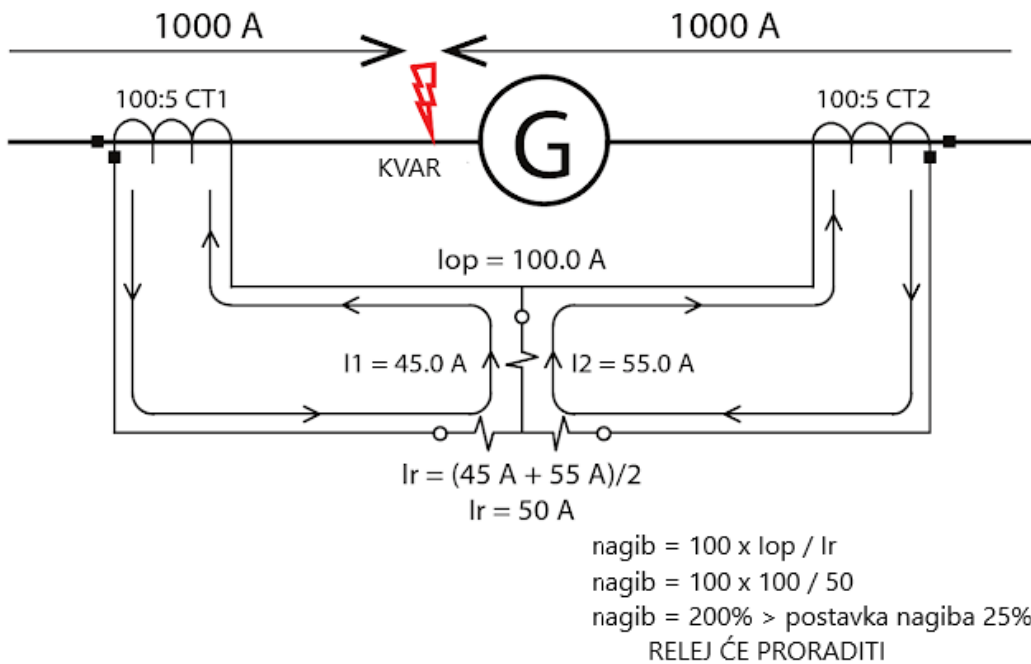
Sl. 2.10. Postotna diferencijalna zaštita i vanjski kvarovi. [10]

Sljedeća slika prikazuje unutarnji kvar sa samo jednim izvorom. U ovom slučaju relej će proraditi zbog nagiba od 200%. [10]



Sl. 2.11. Postotna diferencijalna zaštita i unutarnji kvar. [10]

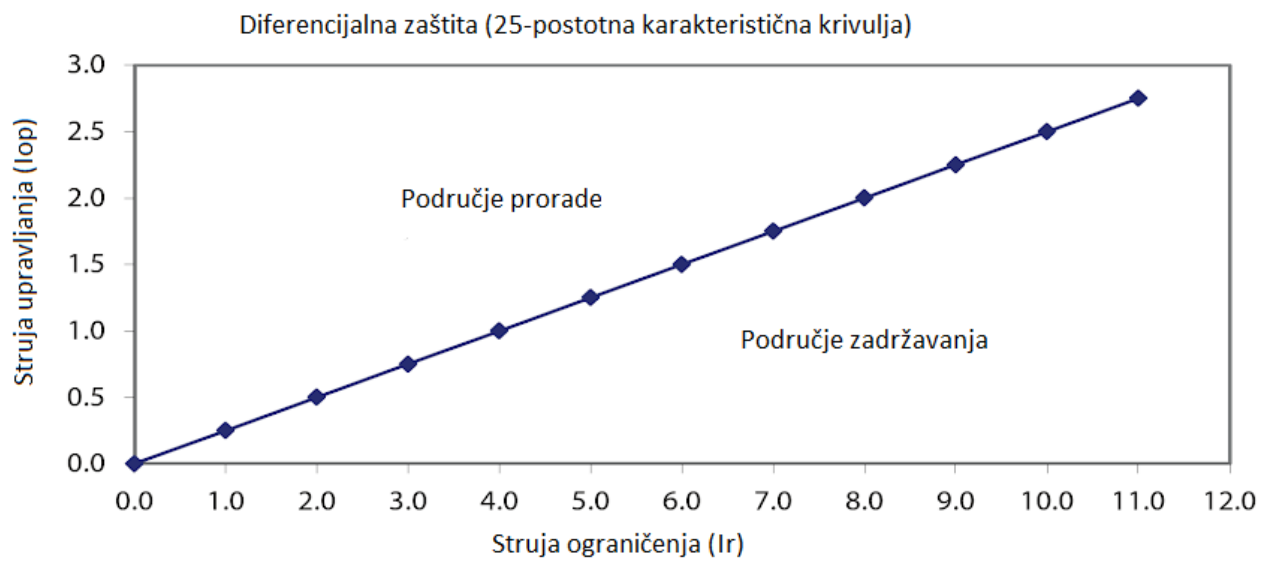
Sljedeća slika prikazuje unutarnji kvar s dva izvora. U ovom slučaju relej će proraditi zbog nagiba od 200%.



Sl. 2.12. Postotna diferencijalna zaštita i unutarnji kvar 2. [10]



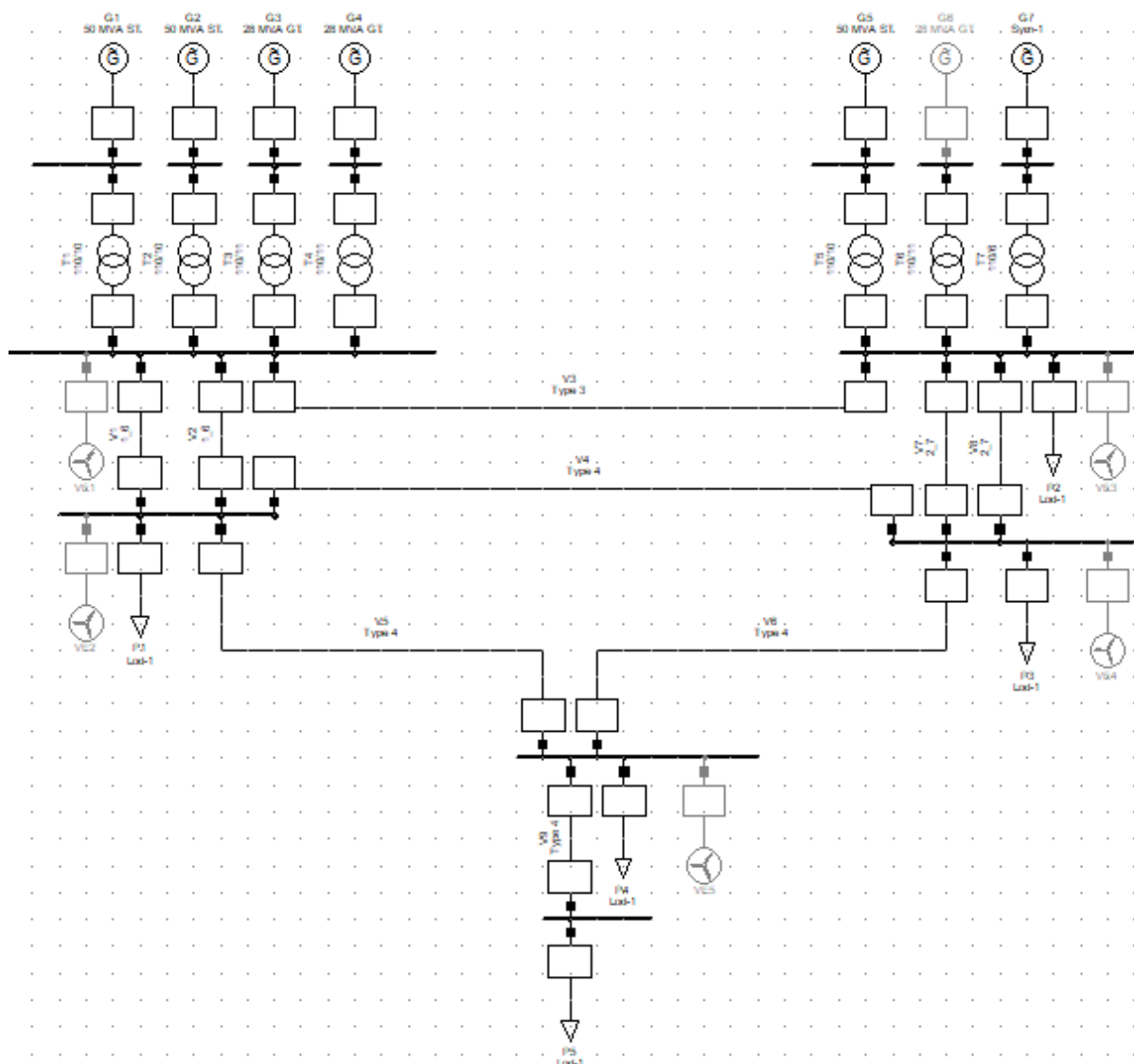
Karakteristična krivulja ovog elementa prikazana je na sljedećoj slici. Relej će proraditi ako je omjer  $I_{op}$ -a i  $I_r$ -a iznad crte, a neće se aktivirati ako je omjer ispod crte.



Sl. 2.13. Karakteristična krivulja postotne diferencijalne zaštite. [10]

### 3. SIMULACIJA KRATKOG SPOJA U MREŽI

- U programskom paketu PowerFactory na ispitnom sustavu RBTS<sup>1</sup> modelirana je mreža na kojoj su ispitani utjecaji integracije elektrana iz obnovljivih izvora na postavke diferencijalne zaštite.
- Na postojeću RBTS mrežu dodano je 5 vjetroparkova, tj obnovljivih izvora energije. Vjetroelektrane sa dvostrano napajanim asinkronim generatorom – tip C. Doprinosa struji kratkog spoja:  $\leq 3 \cdot I_n$ .

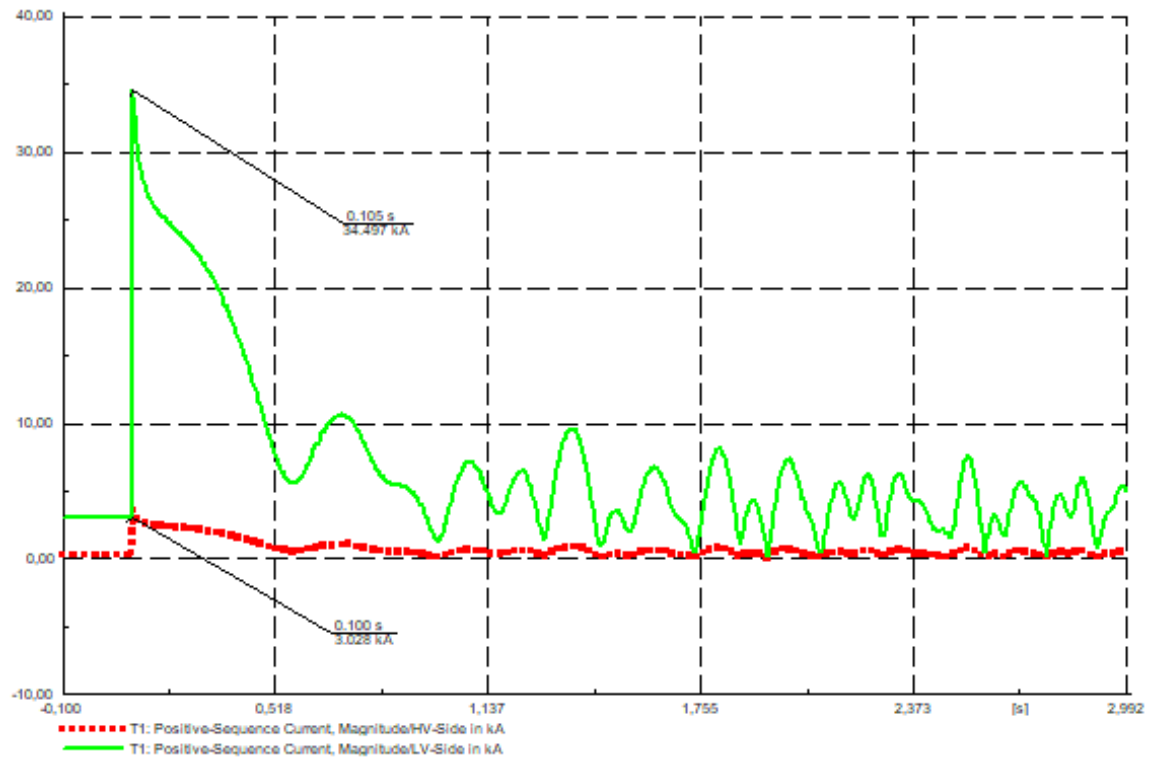


Sl. 3.1. Model ispitivane mreže.

<sup>1</sup> RBTS – Roy Billinton Test System – Pododbor za primjenu metoda vjerojatnosti u IEEE Power Engineering Society razvio je IEEE testni sustav pouzdanosti (RTS) kako bi pružio zajednički testni sustav koji bi se mogao koristiti za usporedbu rezultata dobivenih različitim metodama.

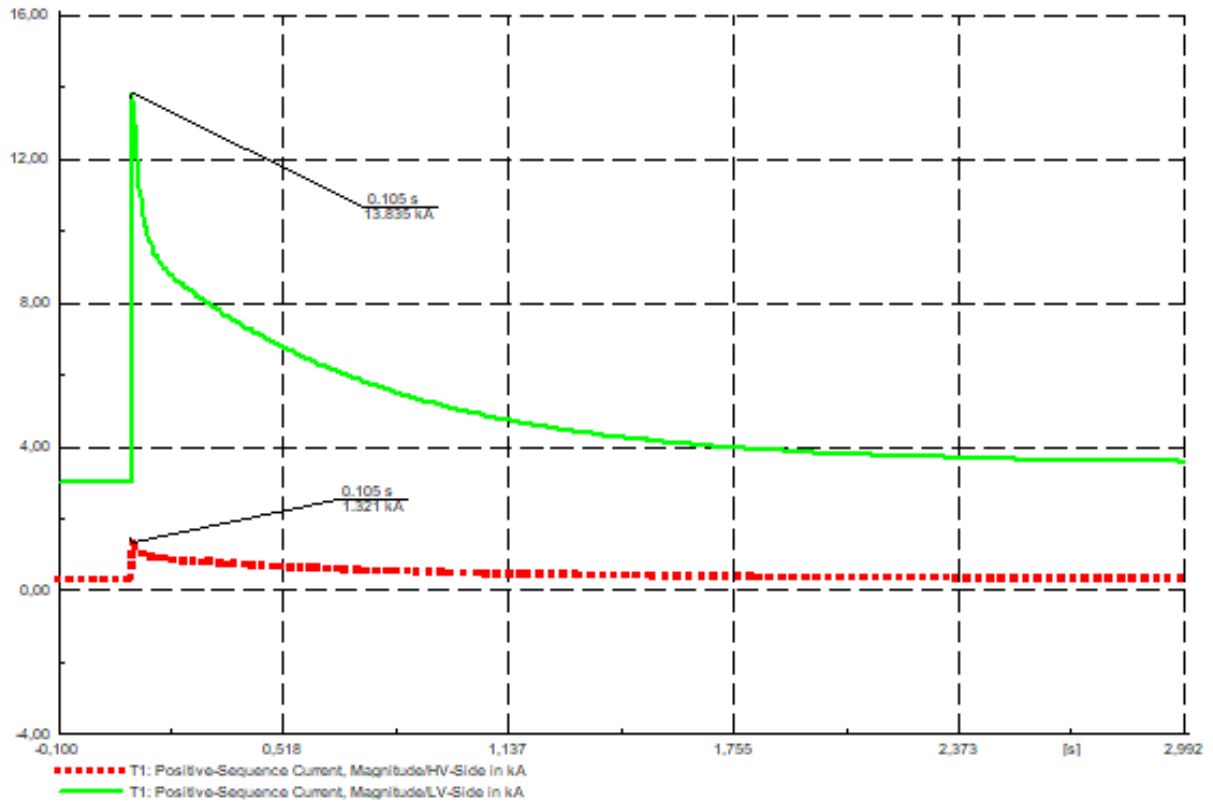
### 3.1. Trofazni kratki spoj bez vjetrogeneratora

- U trenutku  $t=0.1s$  simuliran je trofazni kratki spoj na primarnoj strani transformatora T1 bez vjetrogeneratora.
- Struja na primaru transformatora (zeleno) ima vrijednost 34.497 kA, dok struja na sekundaru transformatora (crveno) ima puno manju vrijednost od 3.028 kA.



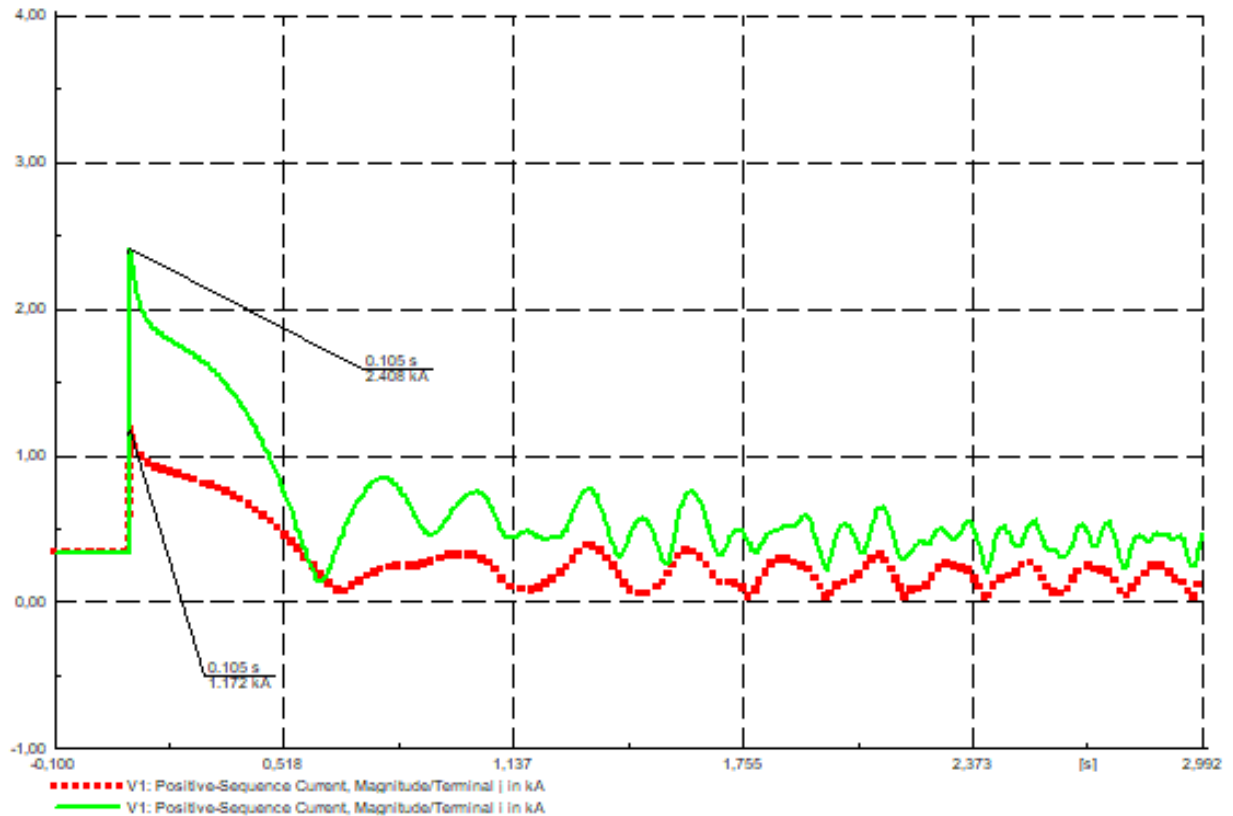
Sl. 3.2. Trofazni kratki spoj na primaru transformatora T1 bez vjetrogeneratora.

- Trofazni kratki spoj na sekundarnoj strani transformatora T1 daje manje vrijednosti struje kratkog spoja i nema izobličenja kao prilikom kratkog spoja na primaru.
- Primarna struja (zeleno) je 13.835 kA, dok je sekundarna struja (crveno) kratkog spoja 1.321 kA.



Sl. 3.3. Trofazni kratki spoj na sekundaru transformatora T1 bez vjetrogeneratora.

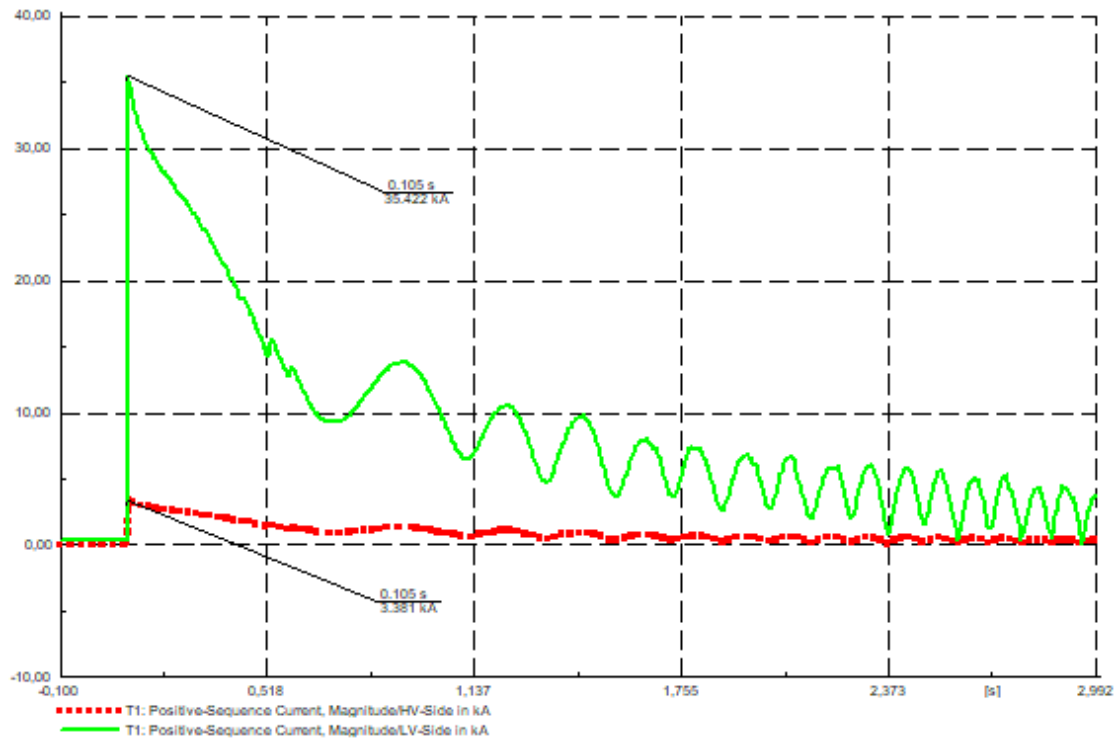
- Trofazni kratki spoj na vodu uzrokuje velike oscilacije struje kvara koje se dužem izlaganju struji sve više povećavaju.
- Struja kvara na sabirnici bliže generatoru (zeleno) ima iznos od 2.408 kA, dok je struja kvara sabirnice bliže potrošnji (crveno) iznosa 1.172 kA.



Sl. 3.4. Trofazni kratki spoj na sredini voda bez vjetrogeneratora.

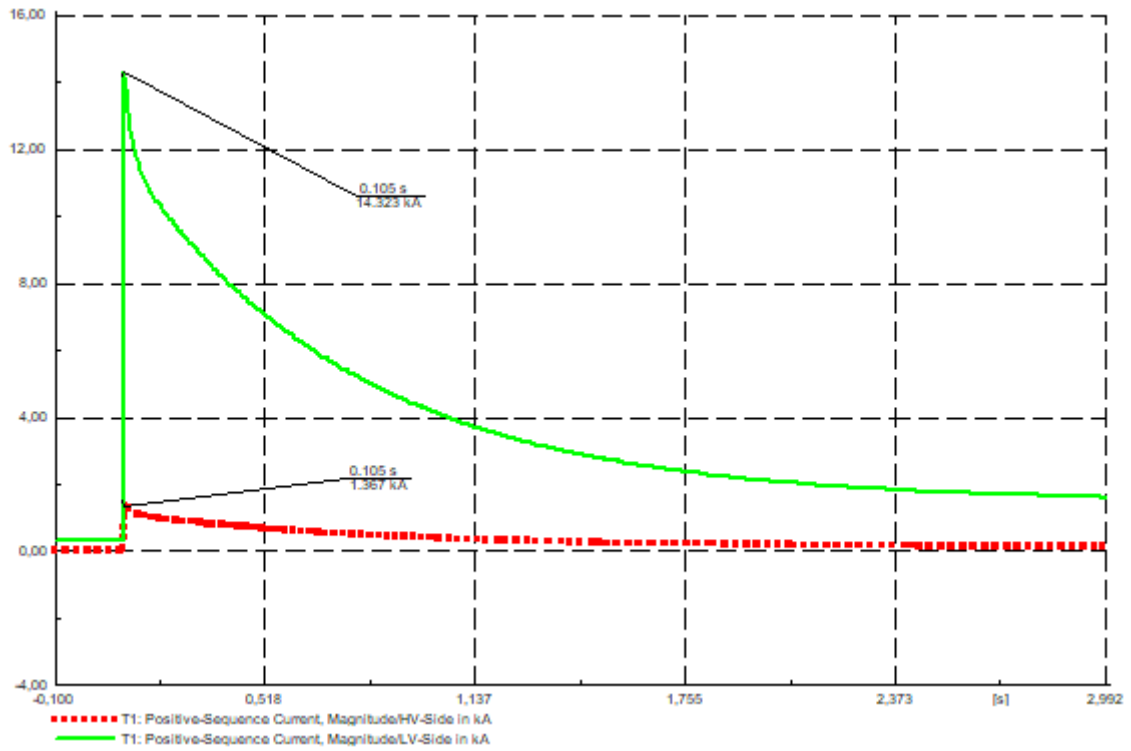
## 3.2. Trofazni kratki spoj sa vjetrogeneratorima

- Uključenjem vjetrogeneratora struja kratkog spoja raste na primarnoj strani transformatora za oko 3%, a na sekundaru za 11%.
- Vidljivo je izdizanje krivulje kratkog spoja.



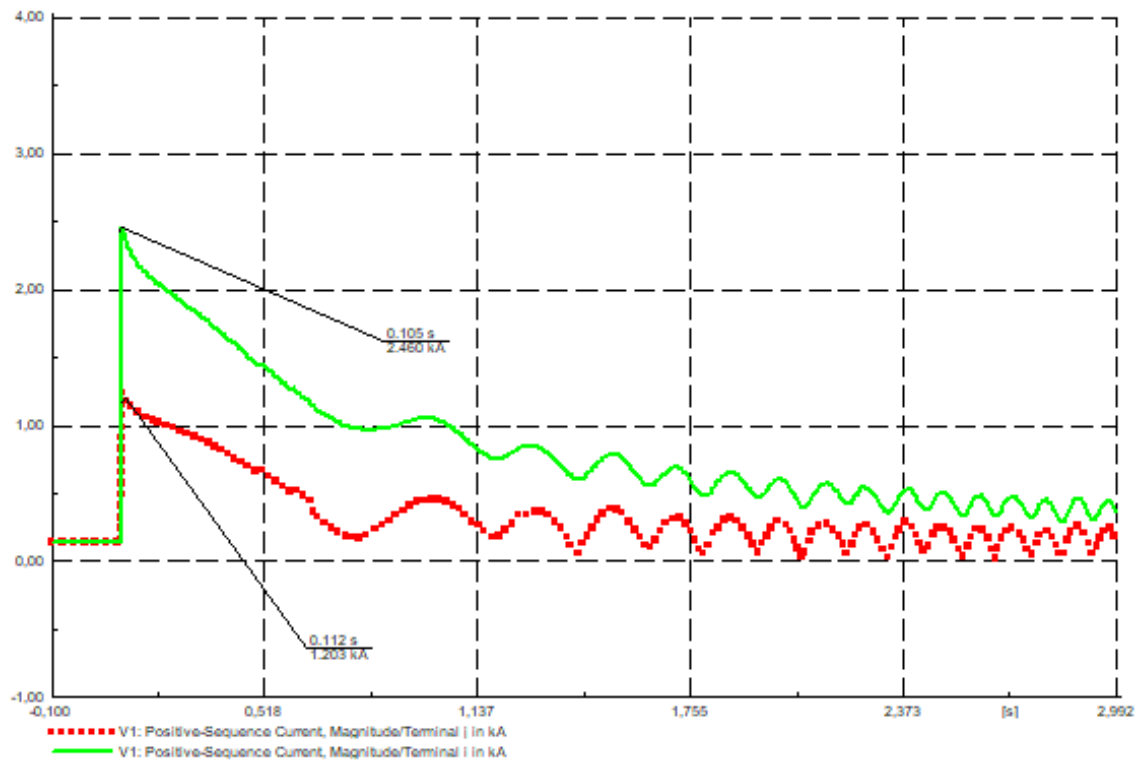
Sl. 3.5. Trofazni kratki spoj na primaru transformatora T1 sa vjetrogeneratorima.

- Kratkim spojem na sekundaru transformatora T1 uz aktivne vjetrogeneratore struja kratkog spoja se povećala i na primarnoj i na sekundarnoj strani za oko 4%.



Sl. 3.6. Trofazni kratki spoj na sekundaru transformatora T1 sa vjetrogeneratorima.

- Uključenjem vjetrogeneratora struja kratkog spoja na vodu je porasla i primjetno je izdizanje krivulje.
- Na obje sabirnice struja kratkog spoja je porasla za oko 3%.



Sl. 3.7. Trofazni kratki spoj na sredini voda V1 sa vjetrogeneratorima.

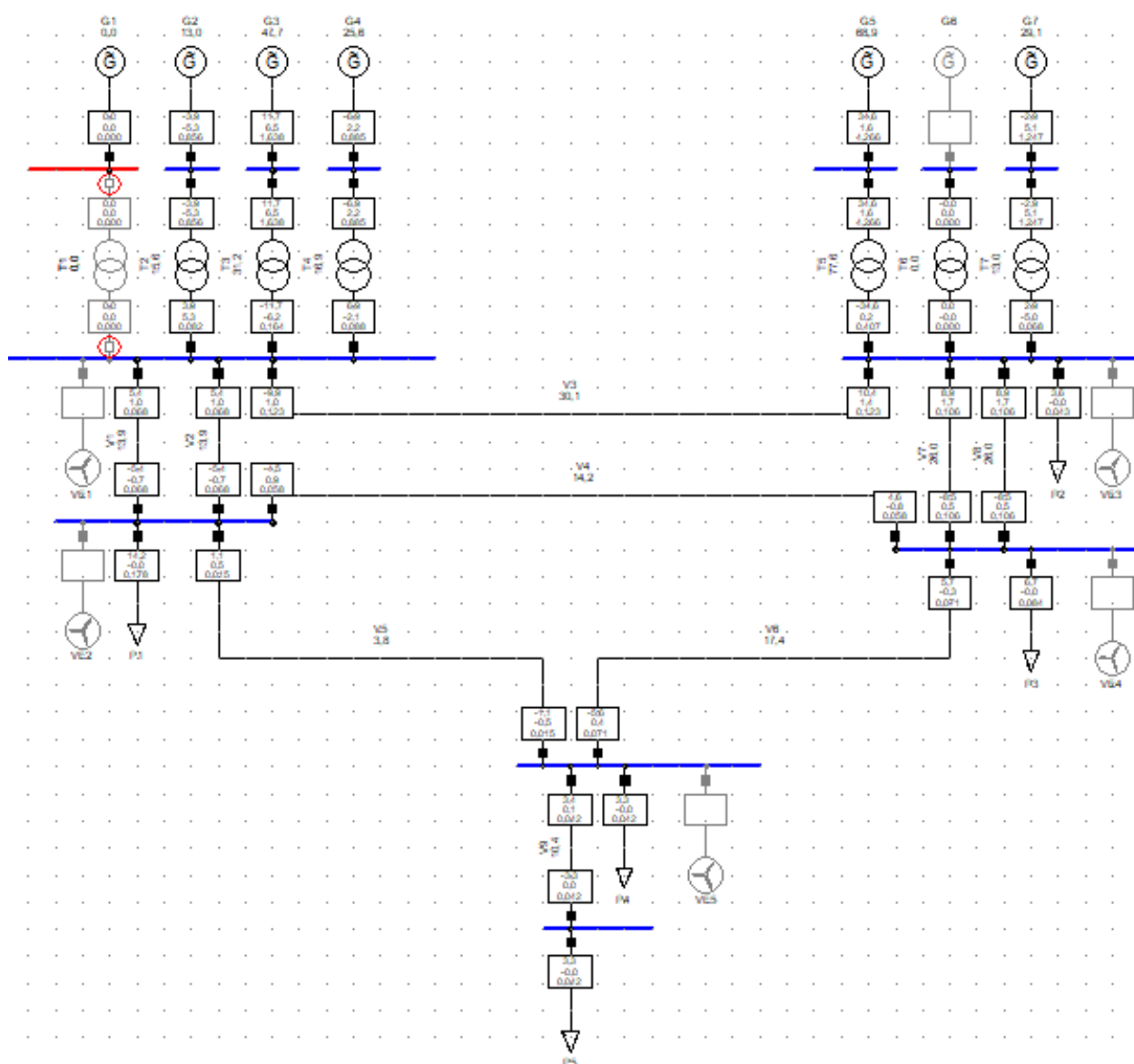


## 4. SIMULACIJA DIFERENCIJALNE ZAŠTITE TRANSFORMATORA

- Na transformatoru T1 postavljena je diferencijalna zaštita. Element je štićen sa obje strane preko strujnih transformatora i releja koji ih povezuje.
- Na strani niže naponske razine (primaru) 10.5 kV je strujni transformator prijenosnog omjera 600/1 A, dok je na strani višeg napona (sekundaru) 110 kV strujni transformator 250/1 A, prikaz u prilogu (P.4.1.).

### 4.1. Trofazni kratki spoj na primaru transformatora

#### 4.1.1. Kratki spoj bez vjetrogeneratora



Sl. 4.1. Trofazni kratki spoj na primarnoj strani transformatora T1 sa isključenim vjetrogeneratorima.

Za kratke spojeve na različitim mjestima opisane su veličine i promjene koje se događaju.

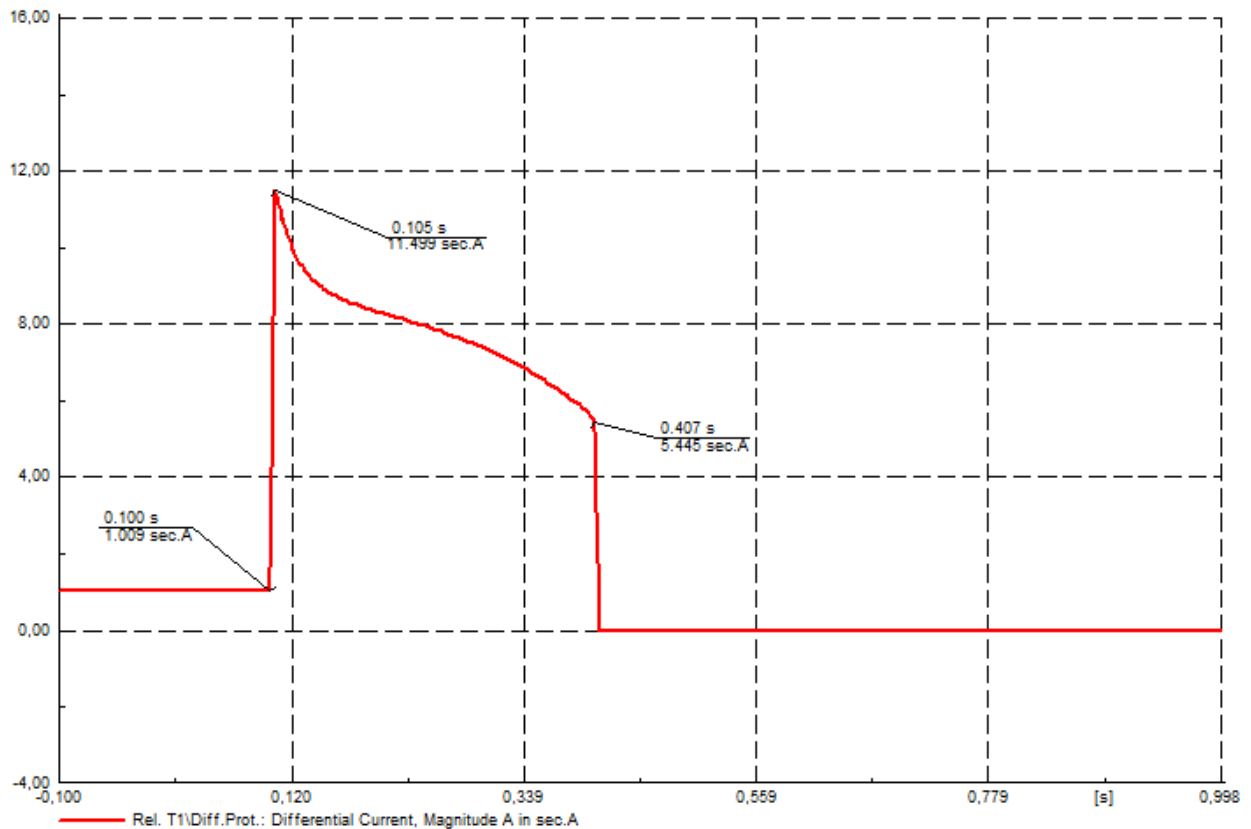
Veličine koje se ispituju u ovim simulacijama:

- tijekom promjene amplituda diferencijalne struje koja se pojavljuje,
  - vrijeme prorade diferencijalne zaštite,
  - tijekom promjene struja koje se pojavljuju na strujnim transformatorima,
  - vrijeme prorade prekidača upravljanih diferencijalnim relejom.
- 
- U ovom slučaju je ispitan trofazni kratki spoj na primarnoj strani transformatora T1 u trenutku  $t=0.1s$ .

	Name	Time	Object StaBar*, Elm Term* ,...	Out of Service	Object modified	Object modified by
▶	KS SEK T1	0,1	Cub_2	<input checked="" type="checkbox"/>	29.7.2019 9:20:46	djuro
▶	KS PRIM T1	0,1	Cub_1	<input type="checkbox"/>	29.7.2019 9:20:47	djuro
▶	KS V1	0,1	V1	<input checked="" type="checkbox"/>	22.7.2019 7:20:25	djuro

Sl. 4.2. Simulacijski događaji koji se ispituju.

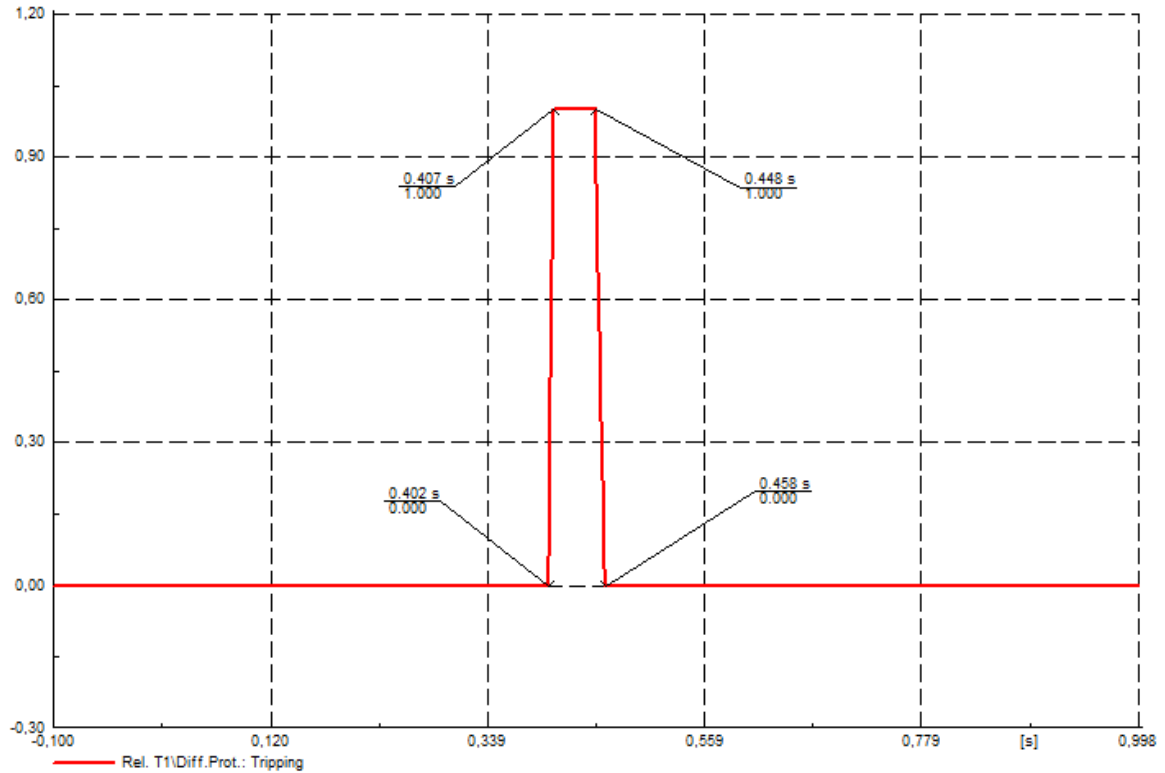
- U početnom trenutku prije pojave kvara diferencijalna struja je bila minimalna.
- Kvar se dogodio u trenutku  $t=0.1s$ , zato se u tom trenutku pojavio najveći skok diferencijalne struje koji je svoj maksimum dosegnuo u trenutku  $t=0.105s$ , te se tada aktivirao relej.
- Nakon toga diferencijalna struja se smanjuje, a zaštita sa vremenskim zatezanjem<sup>2</sup> od  $0.3s$  preko releja aktivira prekidače koji u trenutku  $t=0.407s$  isklapaju transformator iz pogona i diferencijalna struja pada na nulu.



Sl. 4.3. Tijek promjene diferencijalne struje.

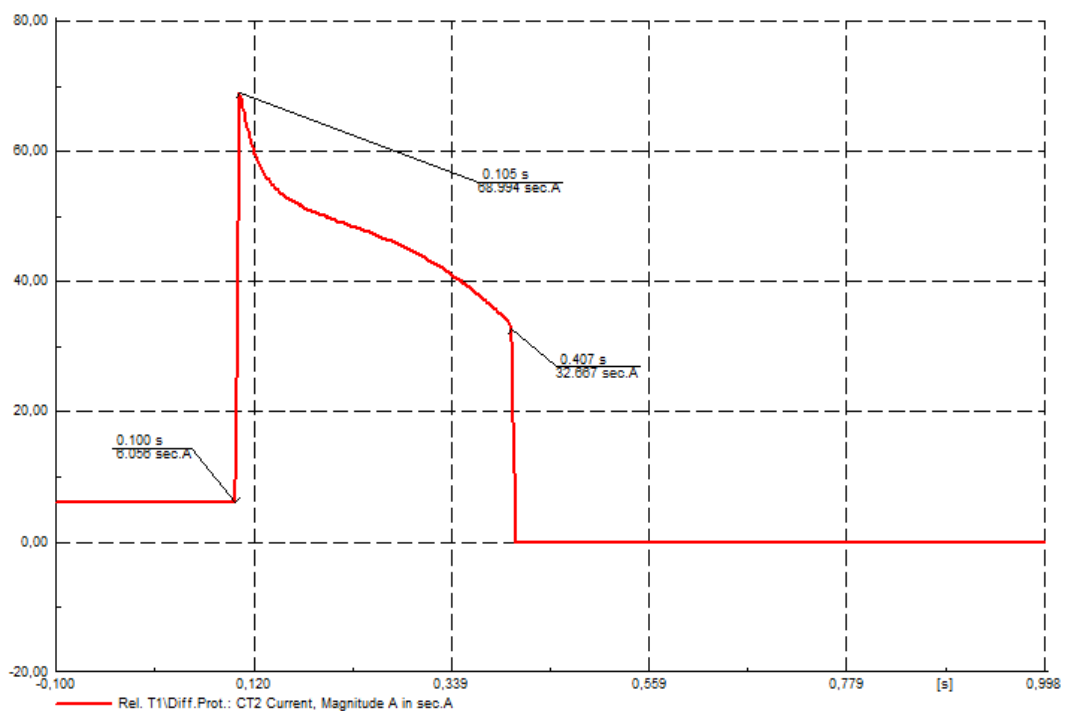
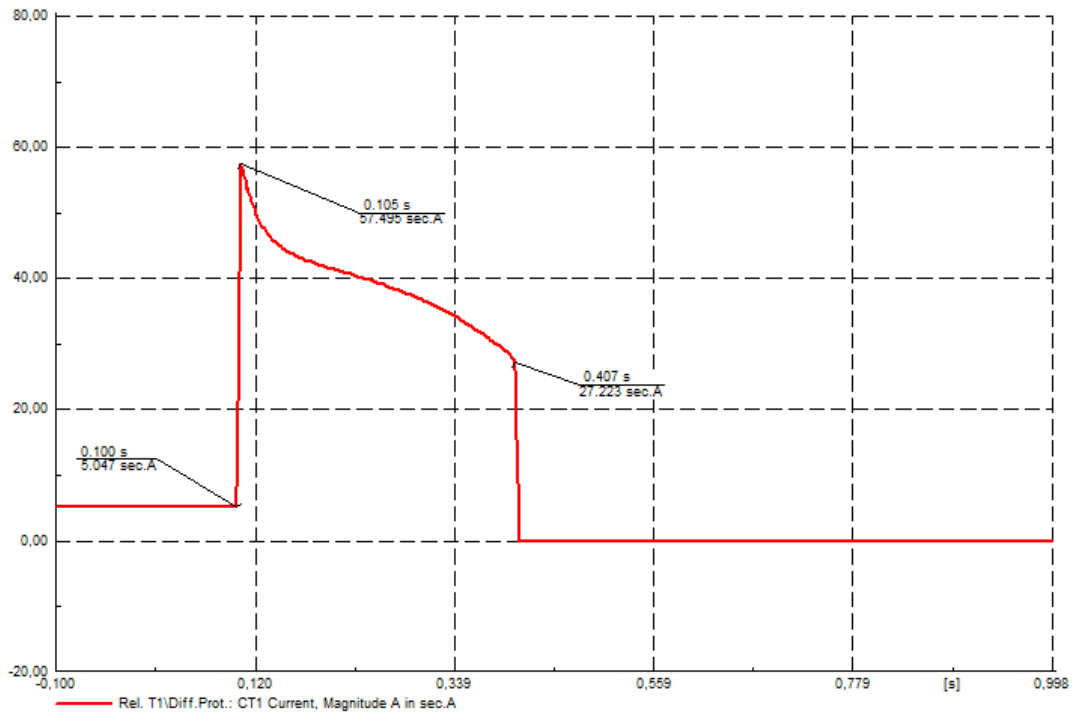
<sup>2</sup> Vremensko zatezanje – (vremensko ograničenje diferencijalne zaštite) služi za smanjenje nepotrebnih isklapanja prolaznih struja koje mogu biti uzrokovane atmosferskim pražnjenjima, kratkotrajnim naponskim pikovima ili strujom magnetiziranja transformatora.

- Kako se kvar dogodio u trenutku  $t=0.1s$ , a vremensko zatezanje zaštite je postavljeno na  $0.3s$ , zaštita se aktivirala i isključila element u kvaru u trenutku  $t=0.407s$ .
- U postavkama diferencijalne zaštite transformatora T1 su podešeni parametri zaštite u slučaju bez vjetrogeneratora kako bi se zaštita aktivirala i na pojavu najmanje struje kratkog spoja, prikaz u prilogu (P.4.2.).



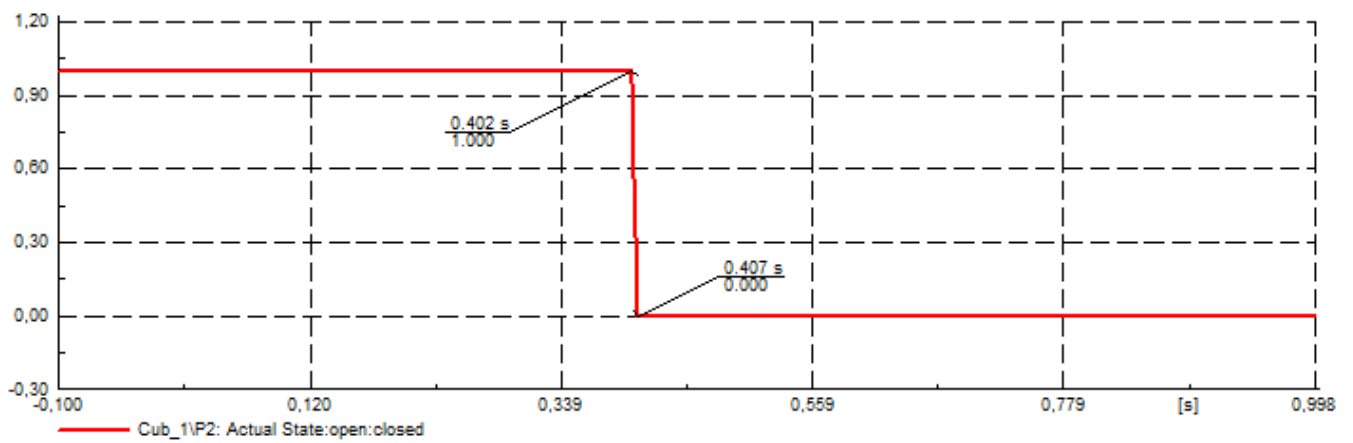
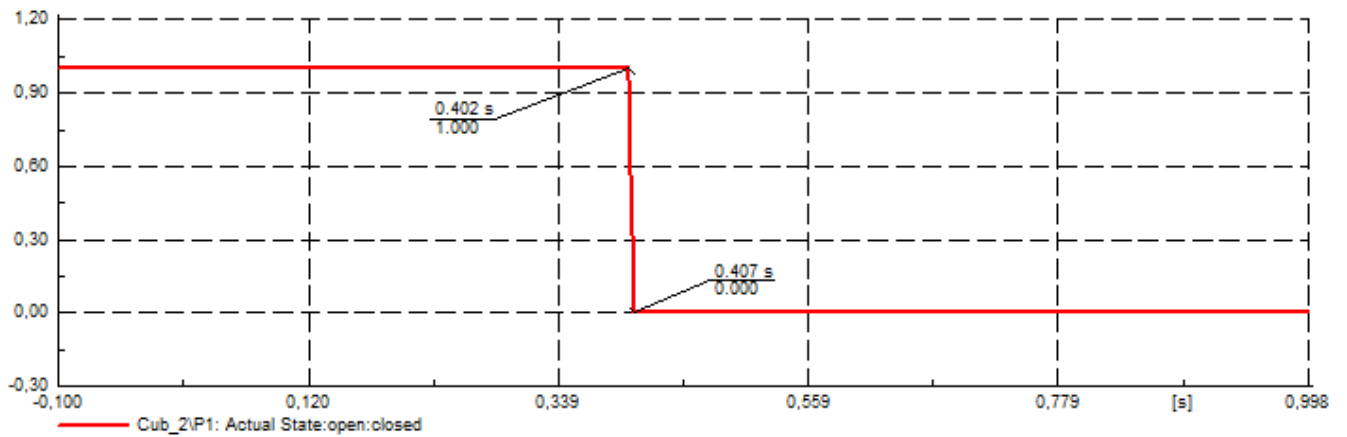
Sl. 4.4. Vrijeme prorade zaštite.

- Struje strujnih transformatora CT1 i CT2 su prikazane na slijedećoj slici.
- U početnom trenutku prije kvara struje strujnih transformatora su bile uobičajene pogonske, sve do trenutka kratkog spoja  $t=0.1$  s kada naglo rastu.
- Razlika njihovih vrijednosti daje iznos diferencijalne struje koja djeluje na zaštitu i relej.



Sl. 4.5. Tijek promjene struja strujnih transformatora.

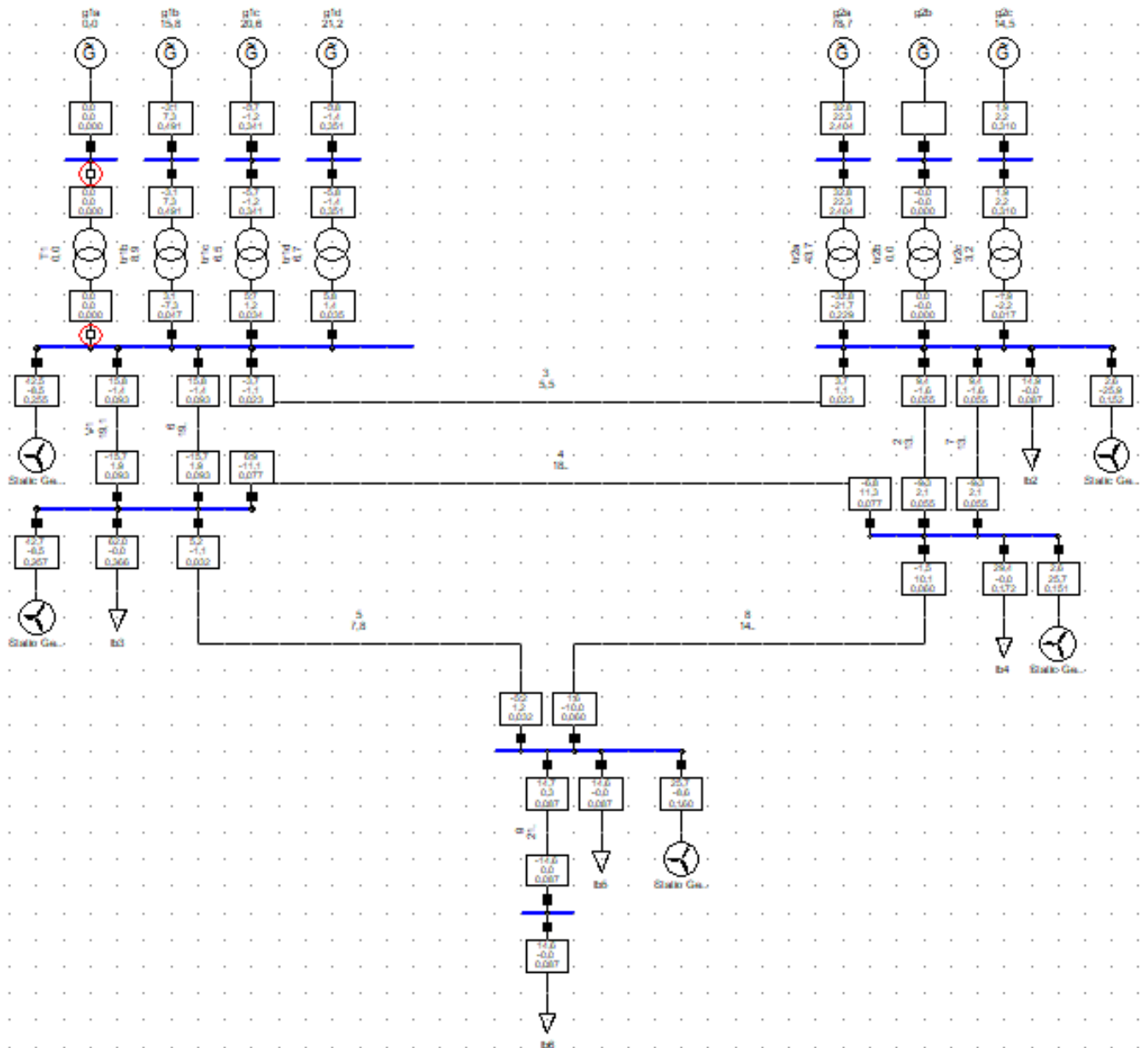
- Oba prekidača P1 i P2 su bila zatvorena (stanje 1) do trenutka  $t=0.407s$  kada su se odvojili kontakti (stanje 0) i isključili element u kvaru.



Sl. 4.6. Vrijeme prorade prekidača.

#### 4.1.2. Kratki spoj sa vjetrogeneratorima

- Simulacijom je ispitana diferencijalna zaštita transformatora T1 sa uključenim obnovljivim izvorima, te njihov utjecaj na postavke diferencijalna zaštite.
- Kako se sa vjetrogeneratorima struja u mreži mijenja, tako se u postavkama mora podesiti vrijednost minimalne struje aktivacije zaštite, kako bi ona reagirala, ali i kako se ne bi aktivirala na vanjske struje, prikaz u prilogu (P.4.3.).



Sl. 4.7. Trofazni kratki spoj na primarnoj strani transformatora T1 sa uključenim vjetrogeneratorima.

- Ispitivan je događaj kratkog spoja na primarnoj strani transformatora T1 u trenutku  $t=0.1s$ .

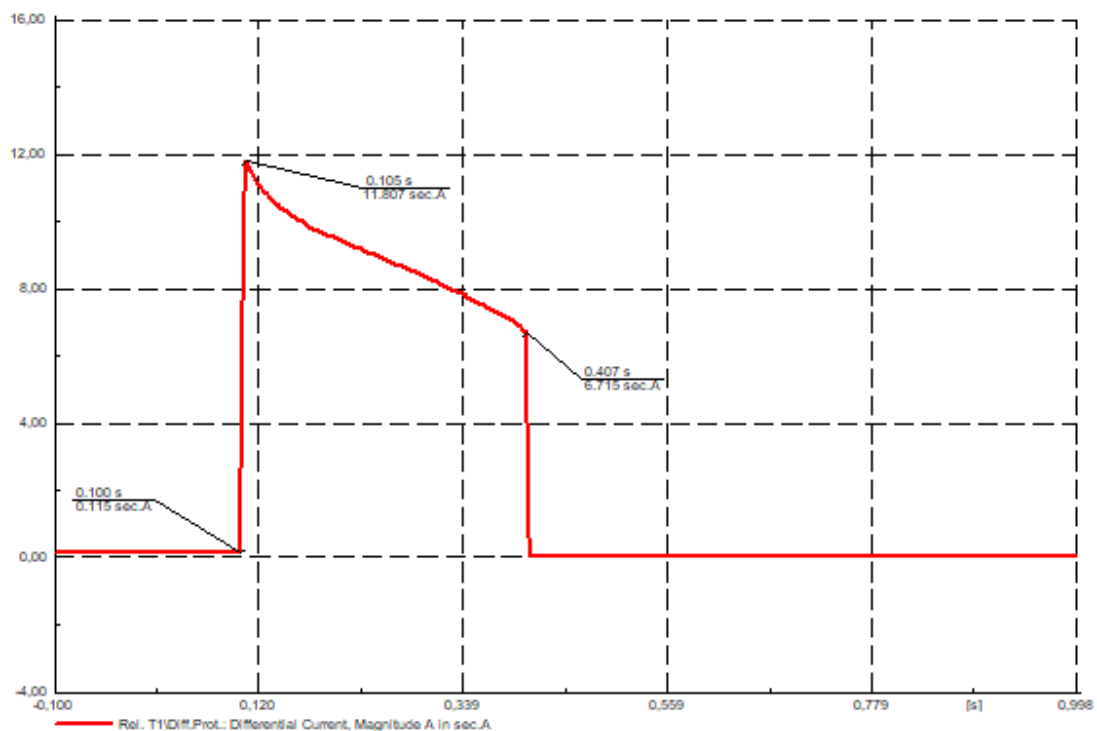
Simulation Events/Fault - Study Cases\Study Case\Simulation Events/Fault :

	Name	Time	Object StaBar*,ElmTerm*....	Out of Service	Object modified	Object mo
▶	KS SEK T1	0,1	Cub_2	<input checked="" type="checkbox"/>	29.7.2019 9:20:46	djuro
▶	KS PRIM T1	0,1	Cub_1	<input type="checkbox"/>	29.7.2019 9:20:47	djuro
▶	KS V1	0,1	V1	<input checked="" type="checkbox"/>	22.7.2019 7:20:25	djuro

Ln 1 | 3 object(s) of 3 | 1 object(s) selected

Sl. 4.8. Simulacijski događaji koji se ispituju.

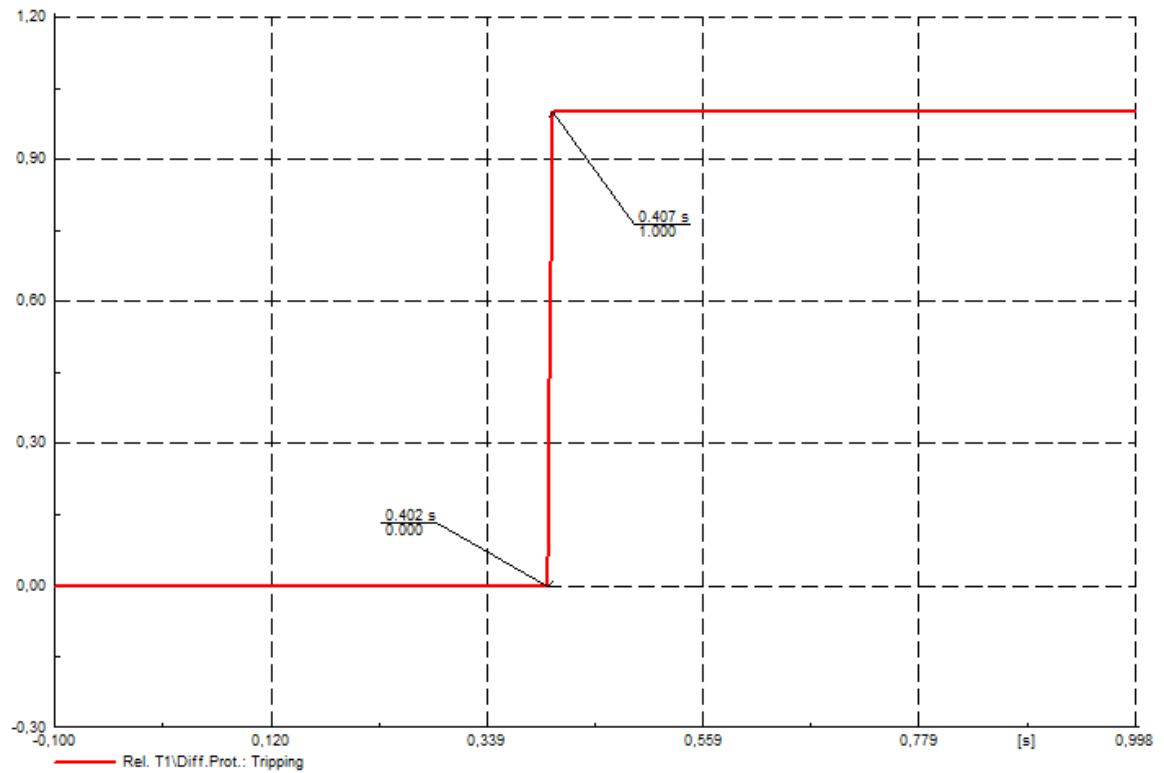
- U početnom trenutku kroz relej je tekla normalna pogonska struja, sve do trenutka  $t=0.1s$  kada se dogodio kratki spoj na primarnoj strani transformatora T1 i struja je naglo porasla.
- Diferencijalna struja transformatora T1 je u ovom slučaju veća zbog vjetrogeneratora koji doprinose struji kratkog spoja, a može se primijetiti i blaži nagib krivulje.



Sl. 4.9. Tijek promjene diferencijalne struje.

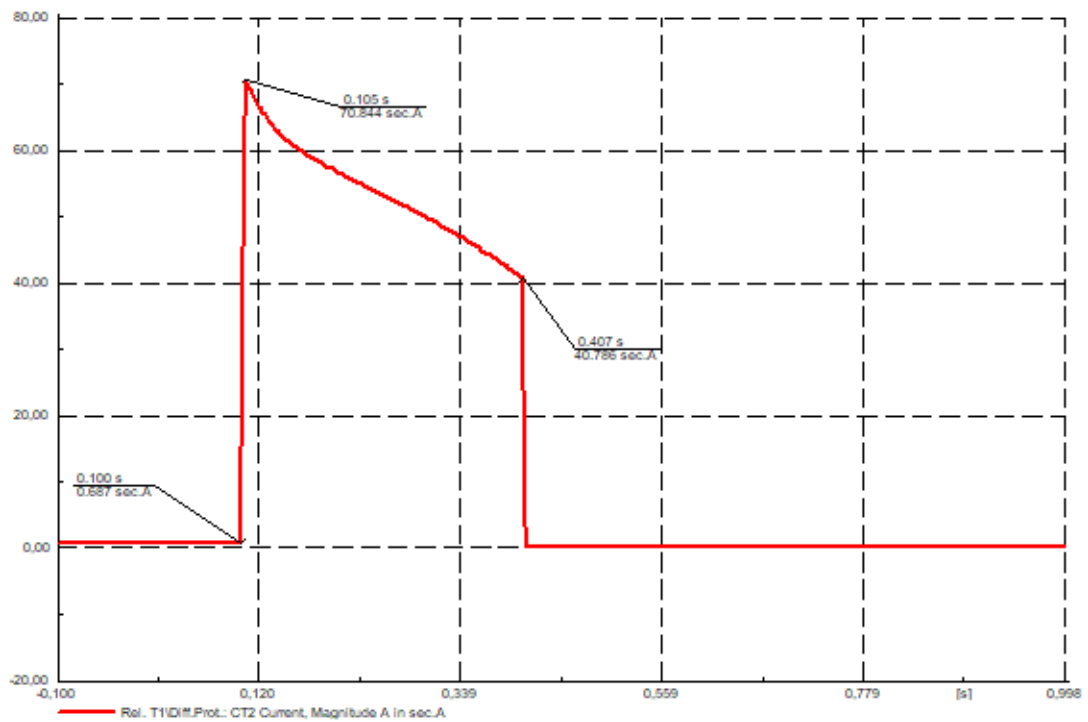
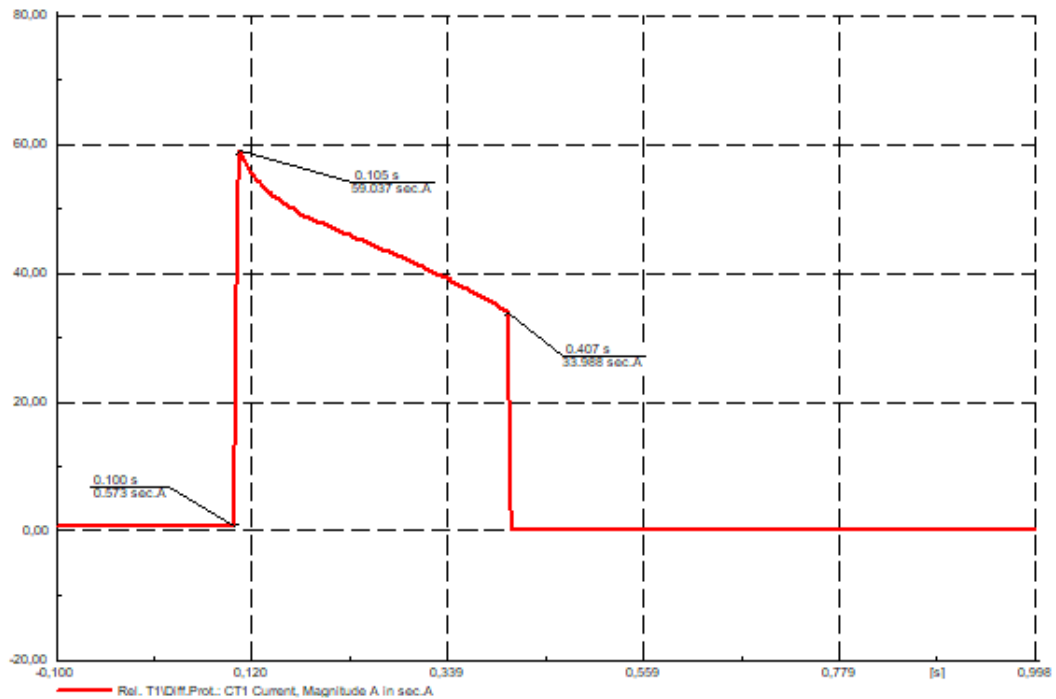


- Diferencijalna zaštita u trenutku  $t=0.407s$  preko releja daje signal prekidačima da isključuje kvar.



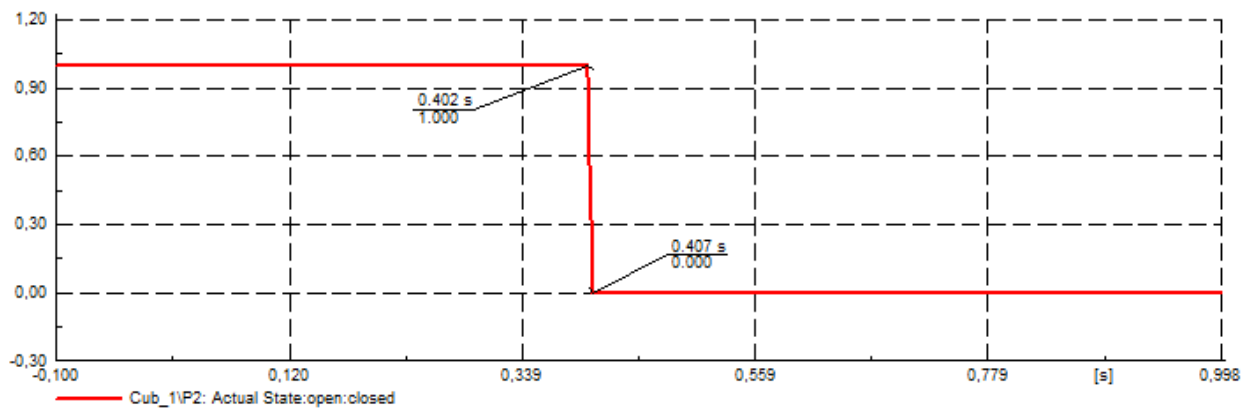
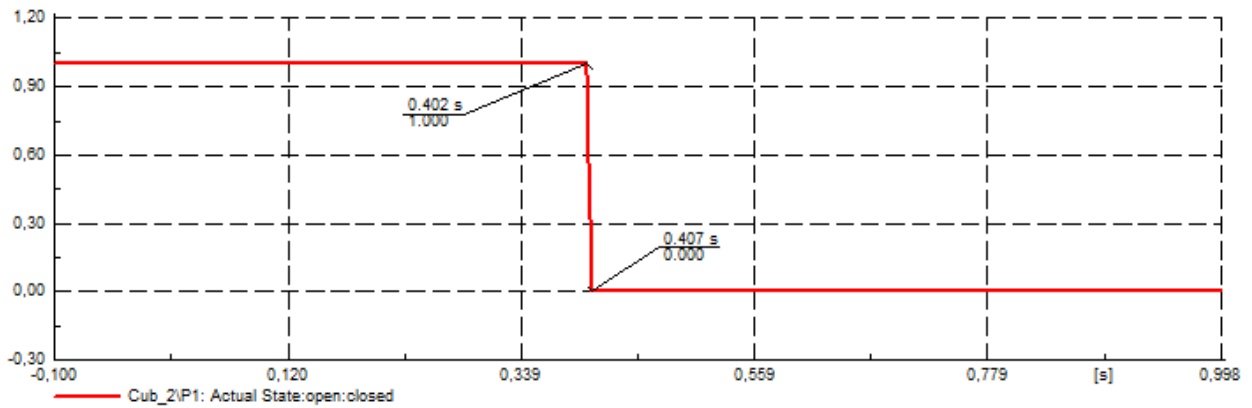
Sl. 4.10. Vrijeme prorade zaštite.

- Prije kvara struje strujnih transformatora su bile pogonske, sve do trenutka kratkog spoja  $t=0.1s$  kada su naglo porasle i aktivirale relej.
- Struja strujnih transformatora je sada veća (za oko 19% u  $t=0.407s$ ), razlog tomu je što su vjetrogeneratori svojim doprinosom povećali struju kvara, primjetno je izdizanje krivulje.



Sl. 4.11. Tijek promjene struja strujnih transformatora.

- Prekidači su u početnom trenutku bili uklopljeni (stanje 1), sve dok ih relej nije aktivirao, te su isključili (stanje 0) element u kvaru u trenutku  $t=0.407s$ .

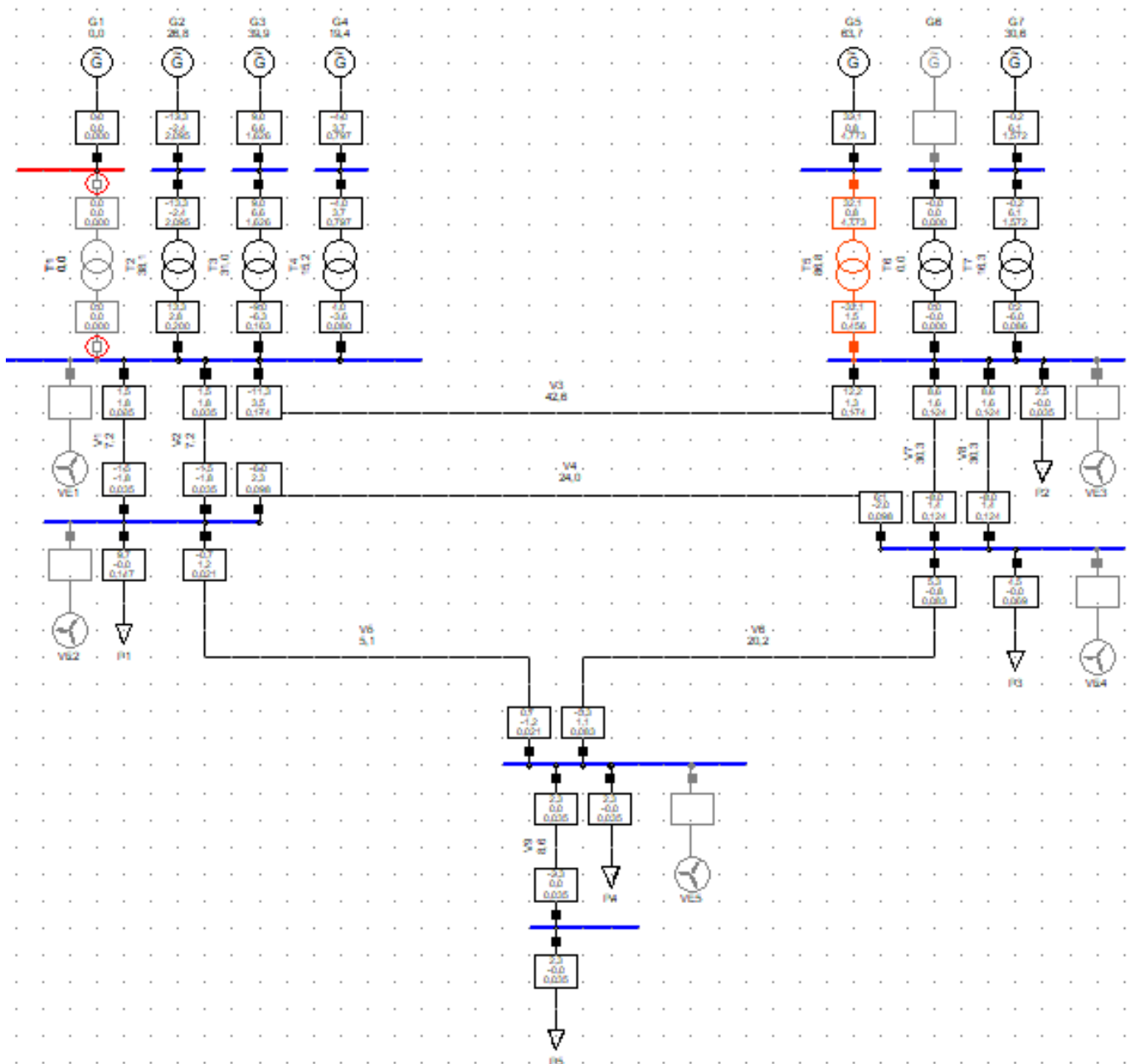


Sl. 4.12. Vrijeme prorade prekidača.

## 4.2. Trofazni kratki spoj na sekundaru transformatora

### 4.2.1. Kratki spoj bez vjetrogeneratora

- Nakon simulacija za kratki spoj na primarnoj (10.5 kV) strani transformatora T1, provedena je simulacija kratkog spoja na sekundarnoj (110 kV) strani transformatora T1.
- U prvom slučaju je provedena simulacija sa isključenim obnovljivim izvorima.
- Simuliran je KS na primarnoj strani transformatora T1 u trenutku  $t=0.1s$ .



Sl. 4.13. Trofazni kratki spoj na sekundarnoj strani transformatora T1 sa isključenim vjetrogeneratorima.

- U ovoj simulaciji ispitan je kratki spoj na sekundarnoj strani transformatora T1.

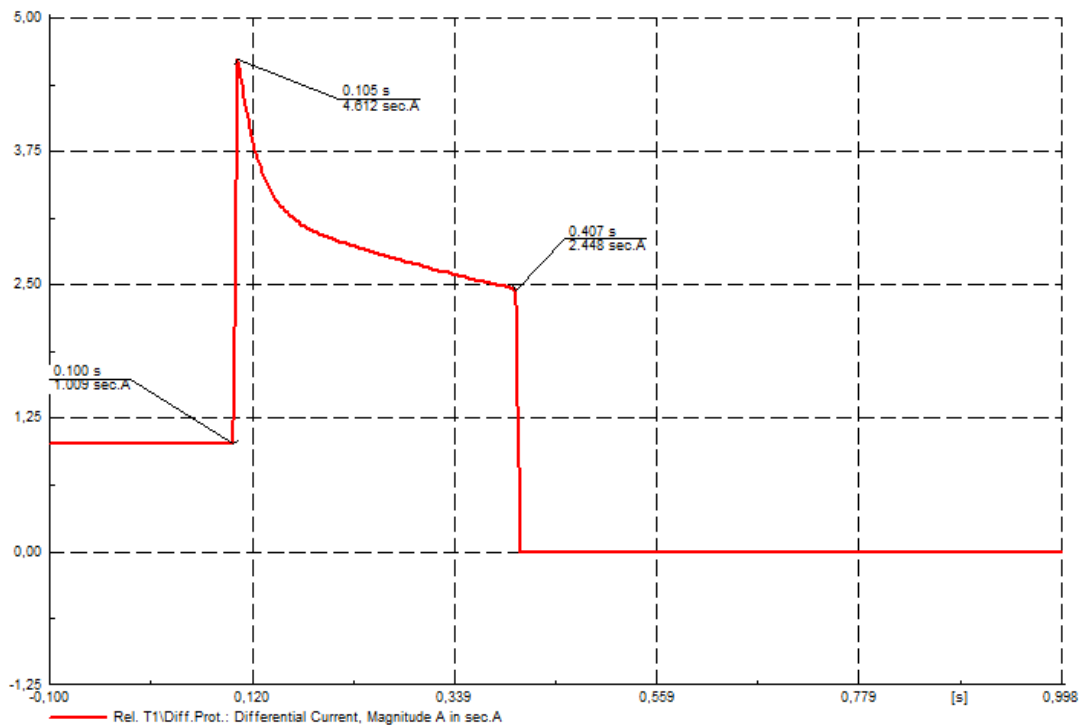
Simulation Events/Fault - Study Cases\Study Case\Simulation Events/Fault :

	Name	Time	Object StaBar*,Elm Term*,....	Out of Service	Object modified	Object mo
▶	KS SEK T1	0.1	Cub_2	<input type="checkbox"/>	11.7.2019 6:27:49	djuro
▶	KS PRIM T1	0.1	Cub_1	<input checked="" type="checkbox"/>	22.7.2019 7:20:23	djuro
▶	KS V1	0.1	V1	<input checked="" type="checkbox"/>	22.7.2019 7:20:25	djuro

Ln 1 | 3 object(s) of 3 | 1 object(s) selected

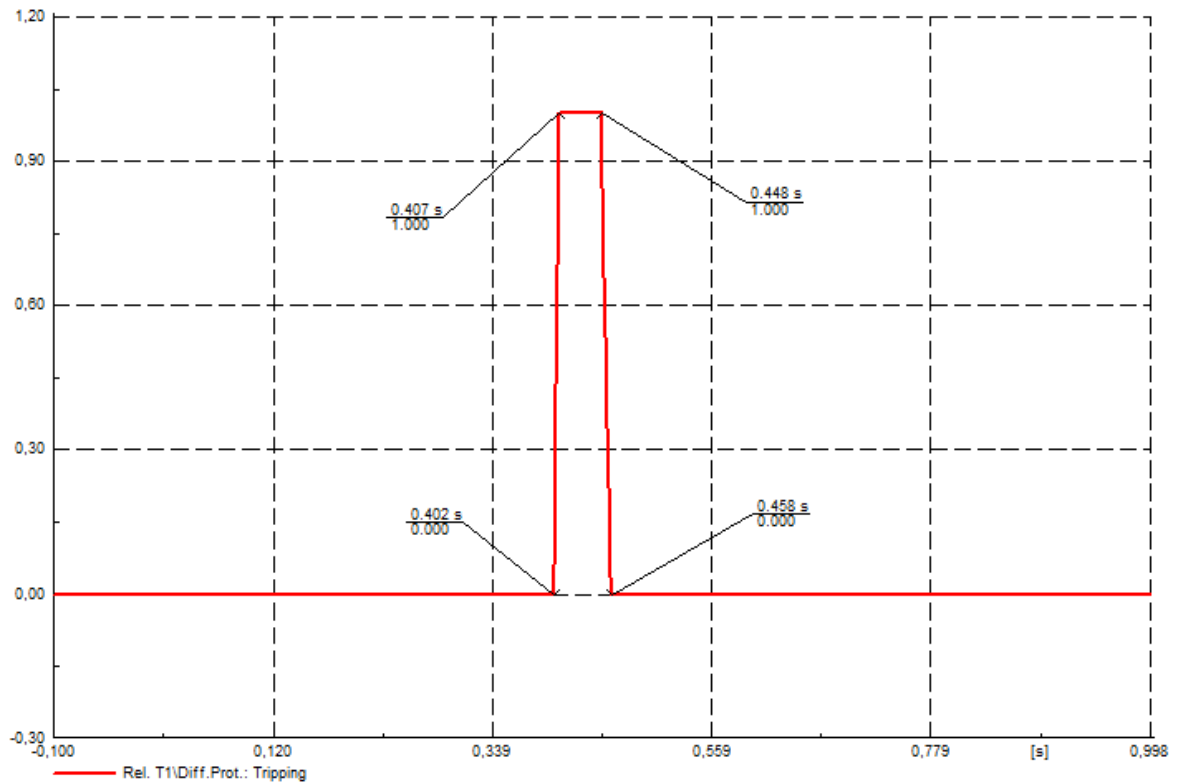
Sl. 4.14. Simulacijski događaji koji se ispituju.

- U početnom trenutku struja releja je bila pogonska, sve do trenutka  $t=0.105s$  kada je diferencijalna struja doživjela nagli skok zbog kvara na sekundarnoj strani transformatora T1.
- Nakon toga amplituda pada sve do trenutka  $t=0.407s$  kada zaštita isključuje element u kvaru i diferencijalna struja pada na nulu.



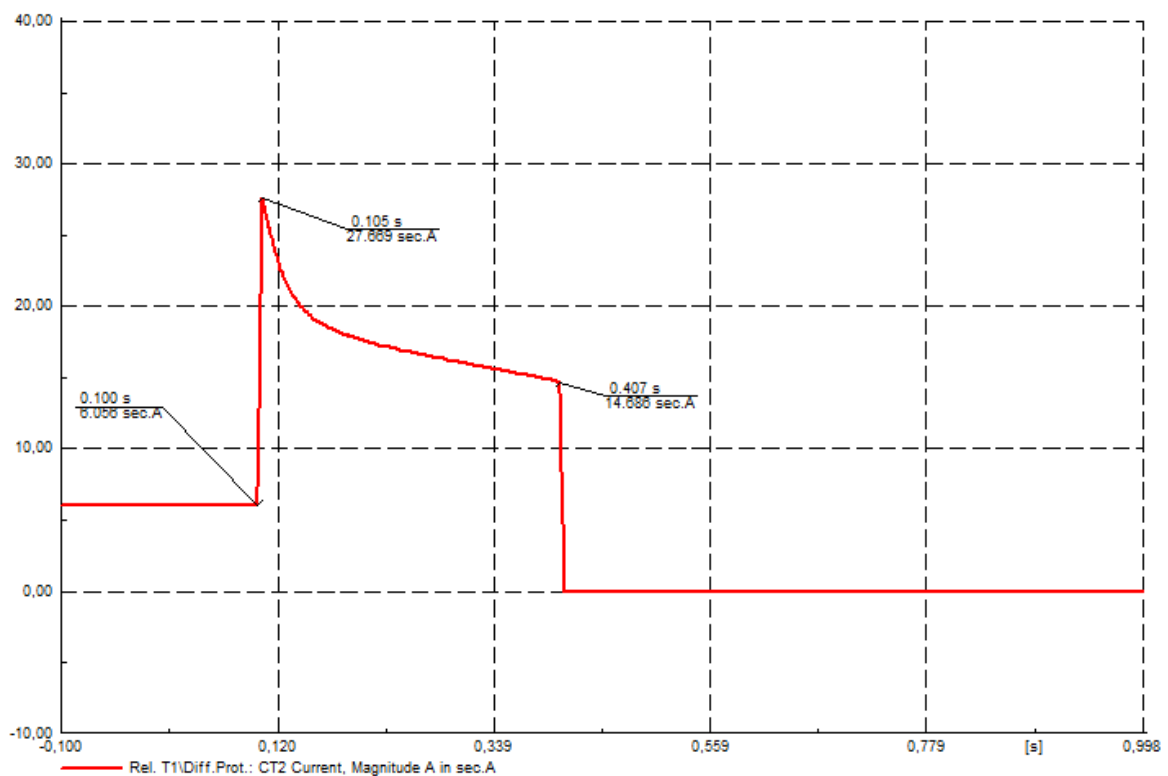
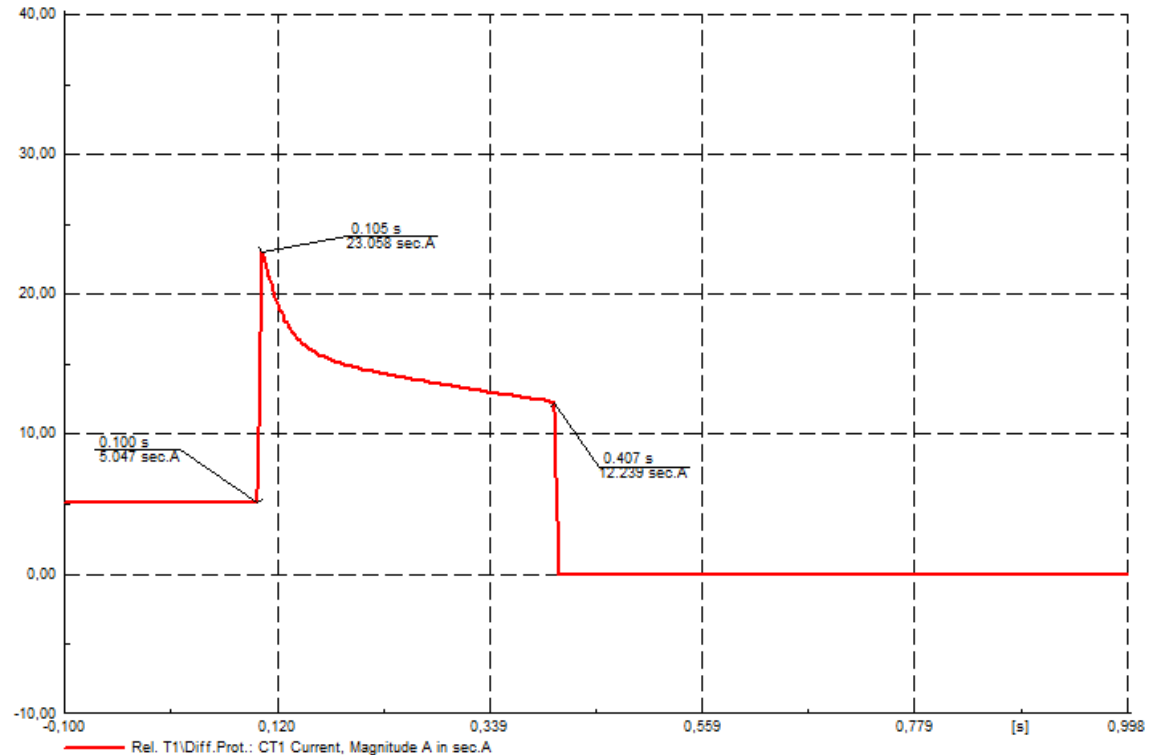
Sl. 4.15. Tijek promjene diferencijalne struje.

- Do trenutka kratkog spoja zaštita je mirovala.
- Kvar se dogodio u  $t=0.1s$ , a zaštita sa vremenskim zatezanjem od  $0.3s$  je aktivirala prekidače preko releja i isključila kvar u trenutku  $t=0.407s$ .
- U postavkama diferencijalne zaštite je potrebno podesiti vrijednost najniže struje kratkog spoja koja se može pojaviti kako bi zaštita reagirala na nju, prikaz u prilogu (P.4.2.).



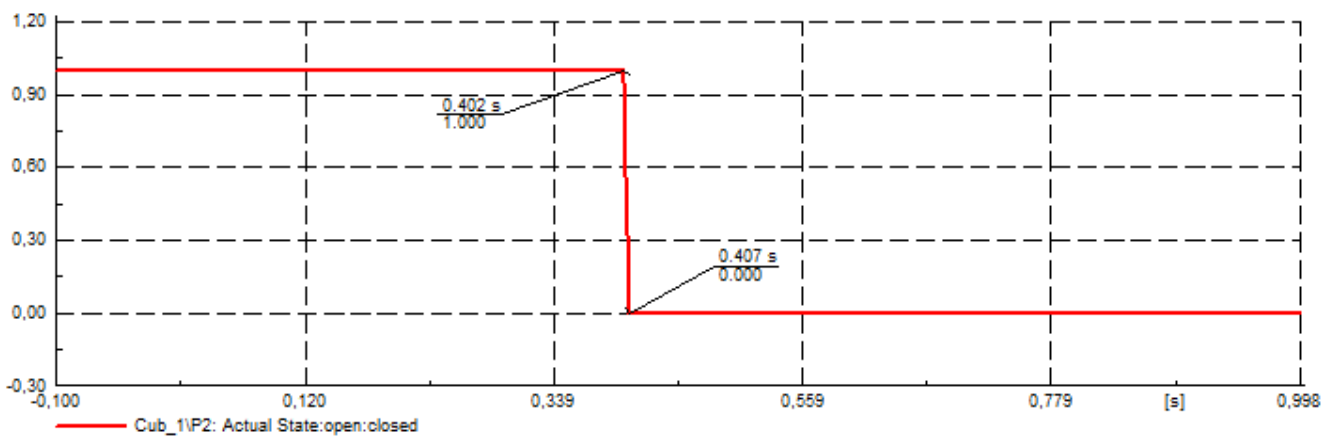
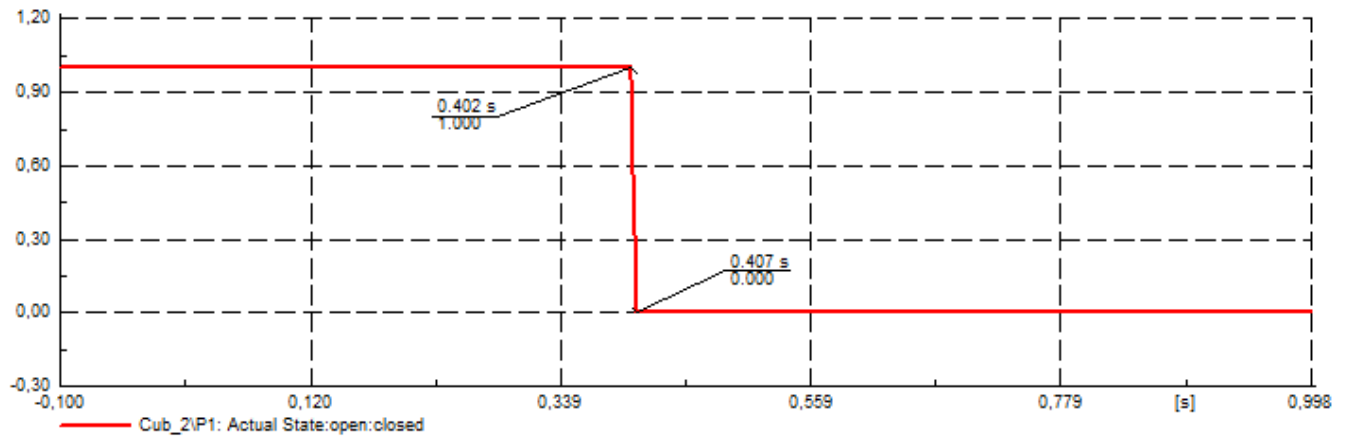
Sl. 4.16. Vrijeme prorade zaštite.

- Struje strujnih transformatora pri KS na sekundarnoj strani (110 kV) transformatora T1 su manje od istih struja prilikom KS na primarnoj strani (10.5 kV) T1.
- Razlog tomu je što je na primarnoj strani transformatora manji napon i samim tim prilikom KS-a dolazi do većih struja koje se pojavljuju na CT1 i CT2.



Sl. 4.17. Tijek promjene struja strujnih transformatora.

- Prekidači su u početnom trenutku bili uklopljeni (stanje 1), sve do trenutka kada je zaštita proradila i oni tada isključuju (stanje 0) element u kvaru u trenutku  $t=0.407\text{s}$ .

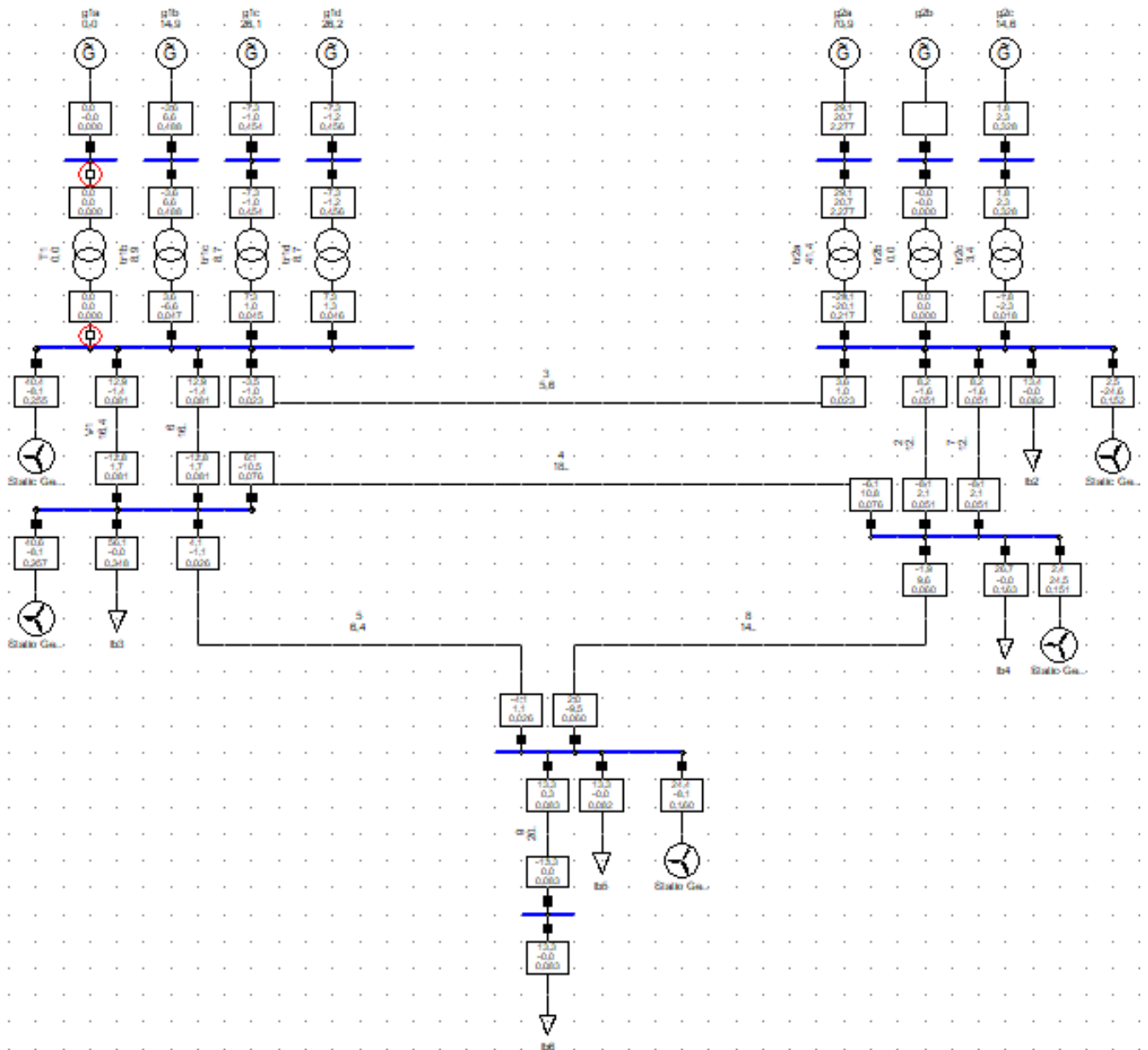


Sl. 4.18. Vrijeme prorade prekidača.



#### 4.2.2. Kratki spoj sa vjetrogeneratorima

- Sljedeća simulacija odnosi se na kratki spoj na sekundarnoj strani transformatora T1 uz uključene obnovljive izvore.
- U trenutku  $t=0.1s$  simuliran je kvar na sekundarnoj strani transformatora.



Sl. 4.19. Trofazni kratki spoj na sekundarnoj strani transformatora T1 sa uključenim vjetrogeneratorima.

- Simuliran je događaj kratkog spoja na sekundarnoj strani transformatora T1 u trenutku  $t=0.1s$ .

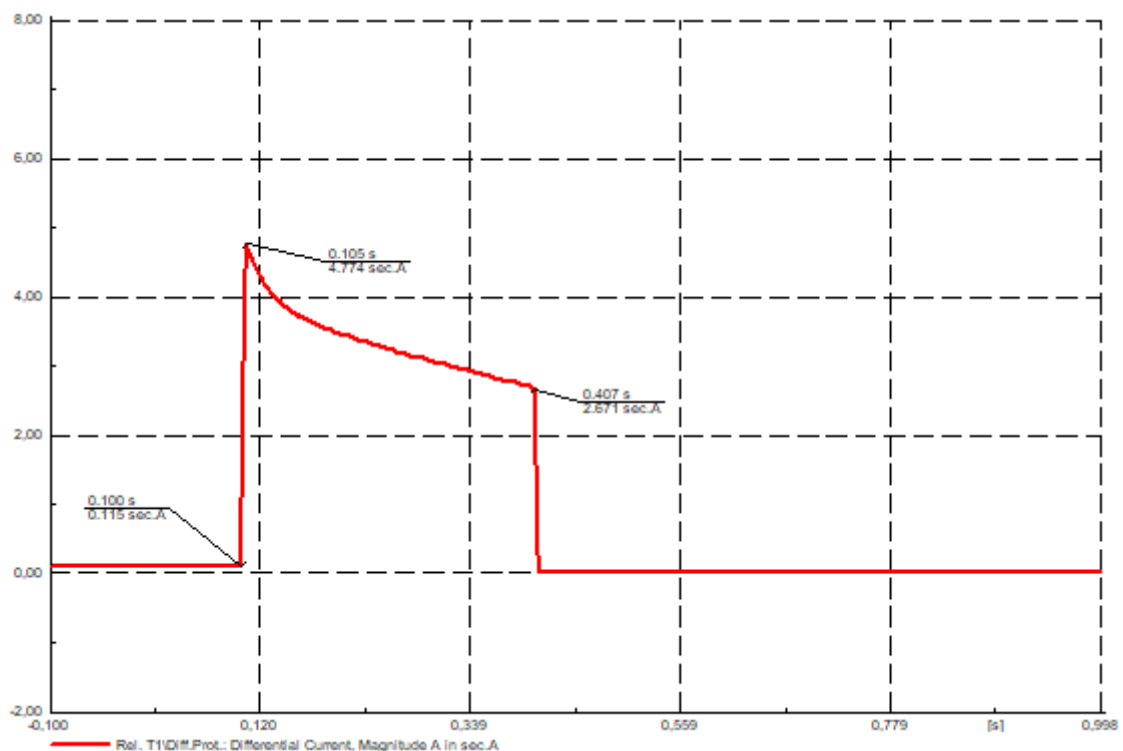
Simulation Events/Fault - Study Cases\Study Case\Simulation Events/Fault :

	Name	Time	Object StaBar*, ElmTerm*, ...	Out of Service	Object modified	Object mc
▶	KS SEK T1	0.1	Cub_2	<input type="checkbox"/>	11.7.2019 6:27:49	djuro
▶	KS PRIM T1	0.1	Cub_1	<input checked="" type="checkbox"/>	22.7.2019 7:20:23	djuro
▶	KS V1	0.1	V1	<input checked="" type="checkbox"/>	22.7.2019 7:20:25	djuro

Ln 1    3 object(s) of 3    1 object(s) selected

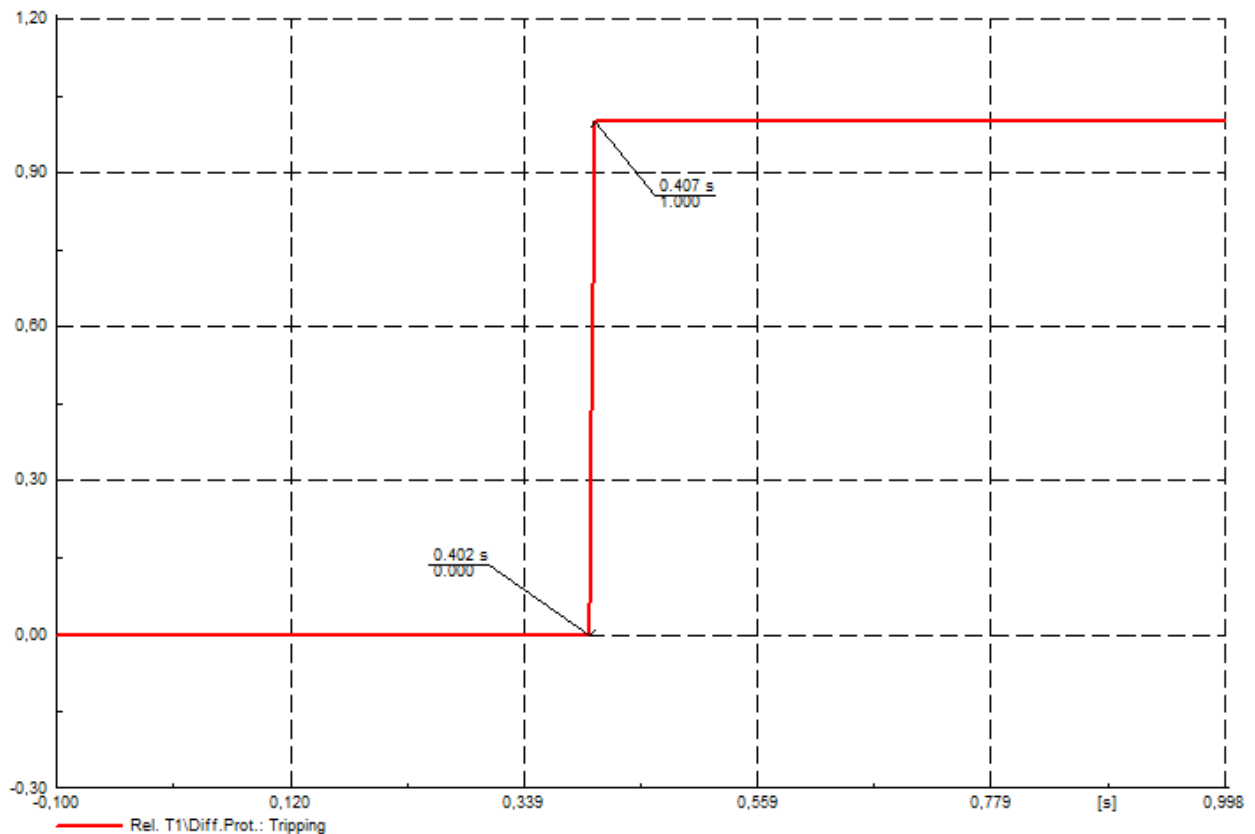
Sl. 4.20. Simulacijski događaji koji se ispituju.

- Diferencijalna struja je veća prilikom uključenih obnovljivih izvora, zbog toga što vjetrogeneratori svojim djelovanjem smanjuju napon u mreži, a povećavaju struju.
- Za razliku od diferencijalne struje prilikom kratkog spoja na primaru transformatora, ona je u ovom slučaju puno manja zato što se kvar sada dogodio na više naponskoj strani.



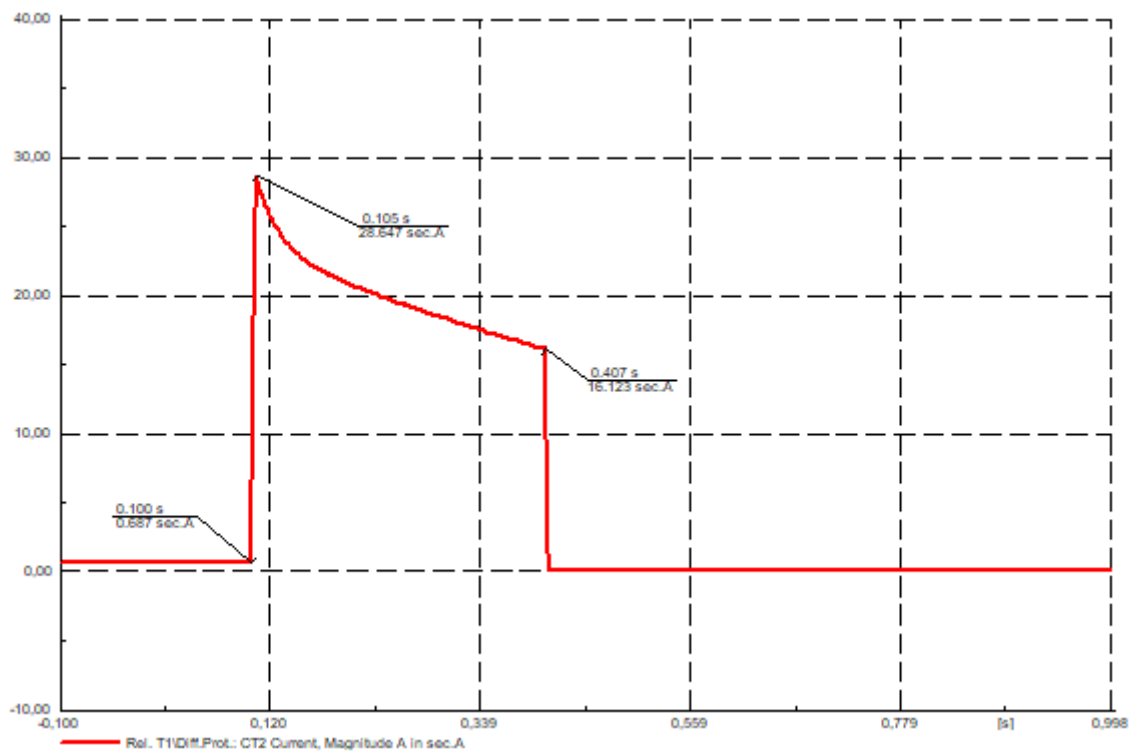
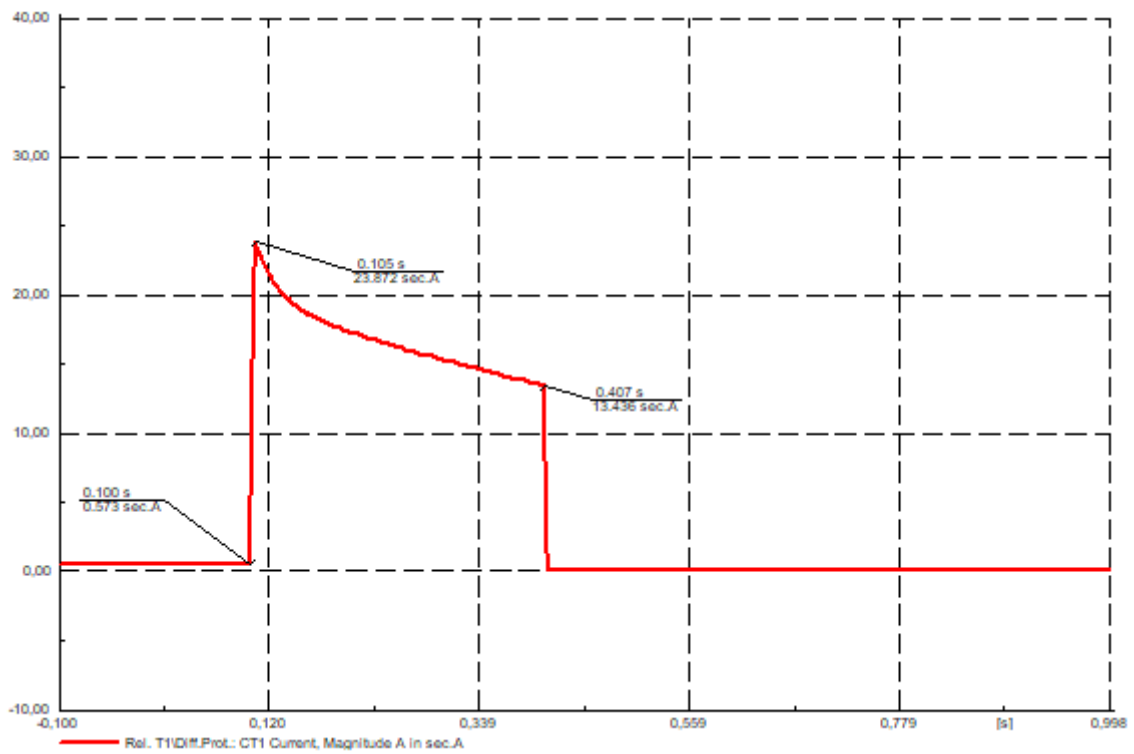
Sl. 4.21. Tijek promjene diferencijalne struje.

- Diferencijalna zaštita je bila neaktivna sve do trenutka  $t=0.407s$  kada se aktivirala preko diferencijalnog releja.
- U postavkama diferencijalne zaštite je potrebno podesiti najmanju moguću struju koja se može pojaviti prilikom kratkog spoja u zoni šticejenja kako bi zaštita djelovala i ta struja ne bi ostala u mreži ne primijećena, prikaz u prilogu (P.4.3.).
- Vidi se promjena u odnosu na postavke za slučaj bez vjetrogeneratora, sada je struja kratkog spoja veća, pa je i minimalna struja veća što se mora podesiti u zaštiti.



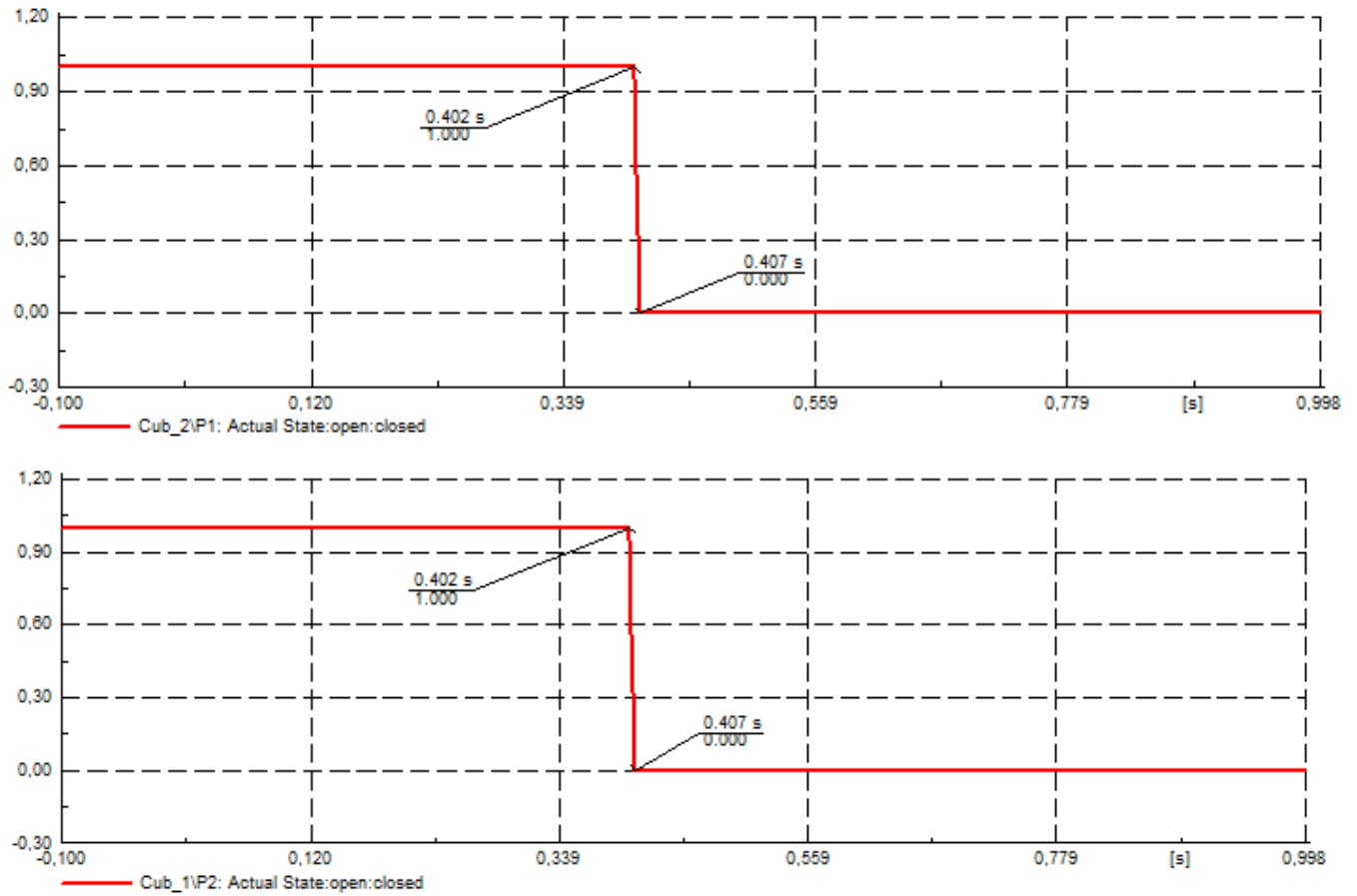
Sl. 4.22. Prorada diferencijalne zaštite.

- Struje strujnih transformatora T1 su veće (za oko 8% u  $t=0.407$  s) pri uključenim obnovljivim izvorima zbog promjene jalove komponente i povećanja struje u mreži.



Sl. 4.23. Tijek promjene struja strujnih transformatora.

- Prekidači su u početnom stanju bili uklopljeni (stanje 1) sve do prorade zaštite kada ih relej aktivira u trenutku  $t=0.407\text{s}$  i oni isključuju (stanje 0) element s obje strane iz pogona.

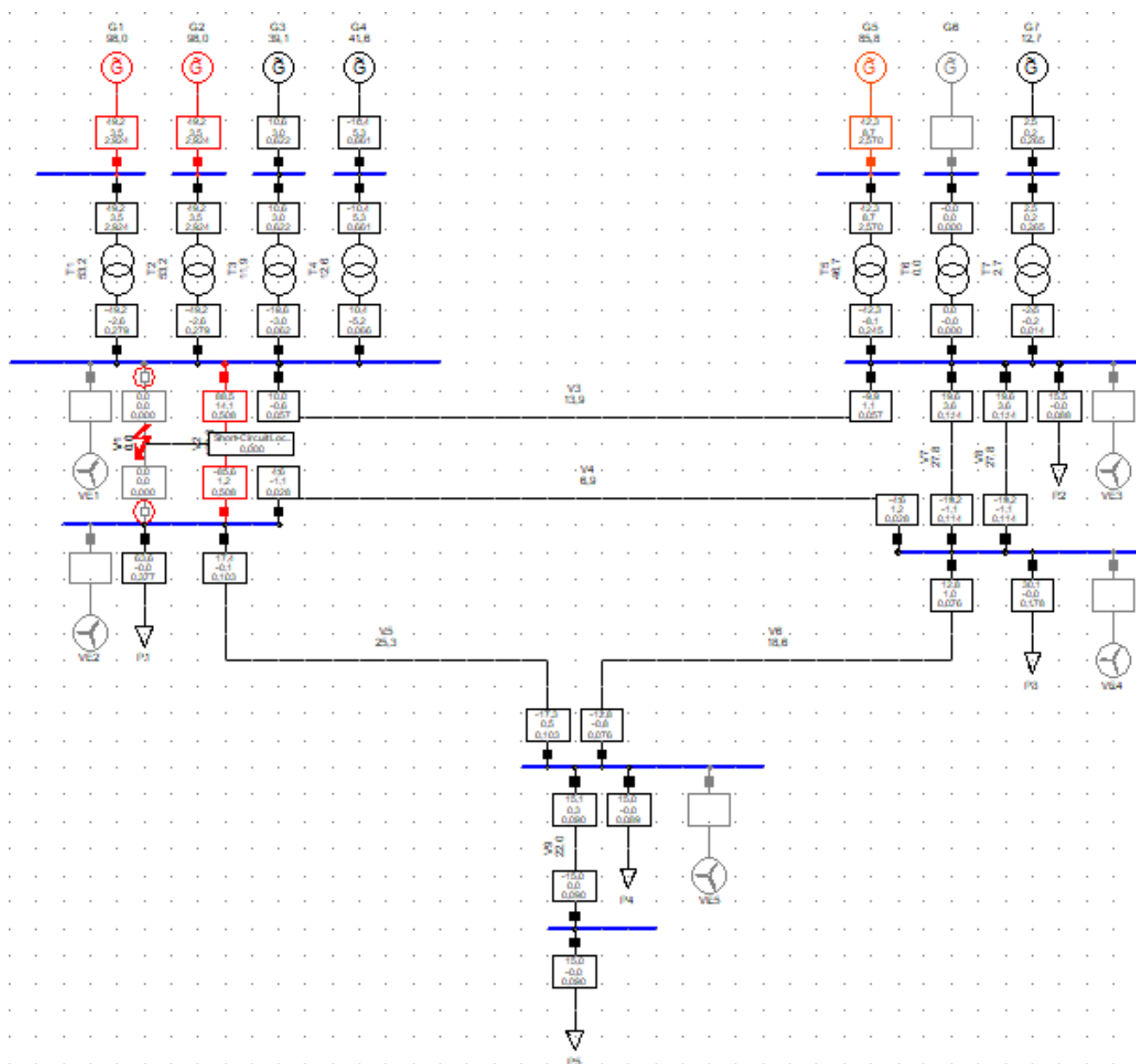


Sl. 4.24. Vrijeme prorade prekidača.

## 5. SIMULACIJA DIFERENCIJALNE ZAŠTITE VODOVA

### 5.1. Trofazni kratki spoj bez vjetrogeneratora

- Diferencijalna zaštita je postavljena na vodu V1 sa dva strujna transformatora na svakom kraju po jedan prijenosnog omjera 300/1 A koje povezuje diferencijalni relej.
- Diferencijalna struja vodova je jednaka zbroju struja strujnih transformatora.
- Zaštita je postavljena sa vremenskim zatezanjem od 0.25 s, prikaz u prilogu (P.4.4.).
- Simuliran je KS na sredini voda V1 u trenutku  $t=0.1s$ .



Sl. 5.1. Trofazni kratki spoj na sredini voda V1 sa isključenim vjetrogeneratorima.

- Simulacija kratkog spoja na sredini voda V1 u trenutku  $t=0.1s$ .

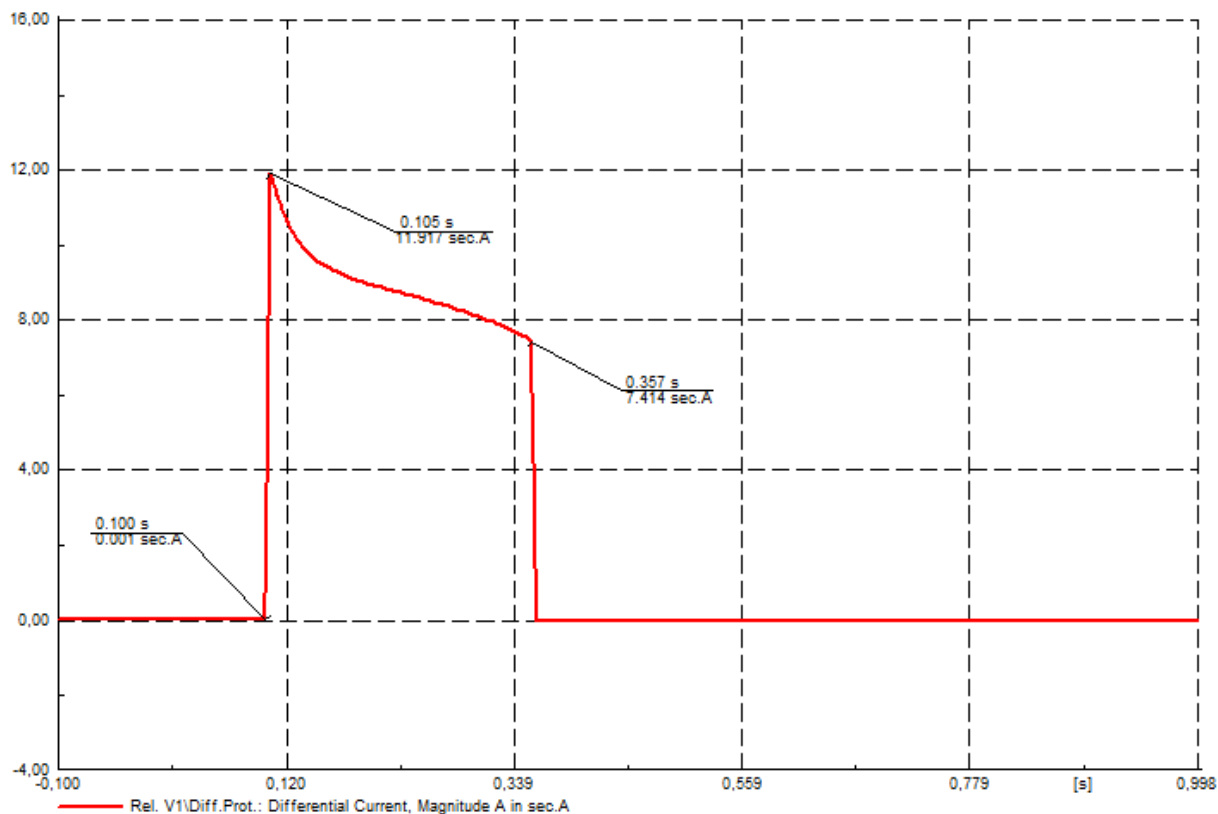
Simulation Events/Fault - Study Cases\Study Case\Simulation Events/Fault :

	Name	Time	Object StaBar*, Elm Term*, ...	Out of Service	Object modified	Object mo
▶	KS PRIM T1	0,1	Cub_2	<input checked="" type="checkbox"/>	26.6.2019 12:14:22	djuro
▶	KS SEK T1	0,1	Cub_1	<input checked="" type="checkbox"/>	25.6.2019 10:09:16	djuro
▶	KS V1	0,1	V1	<input type="checkbox"/>	26.6.2019 12:14:24	djuro

Ln 1 3 object(s) of 3 1 object(s) selected

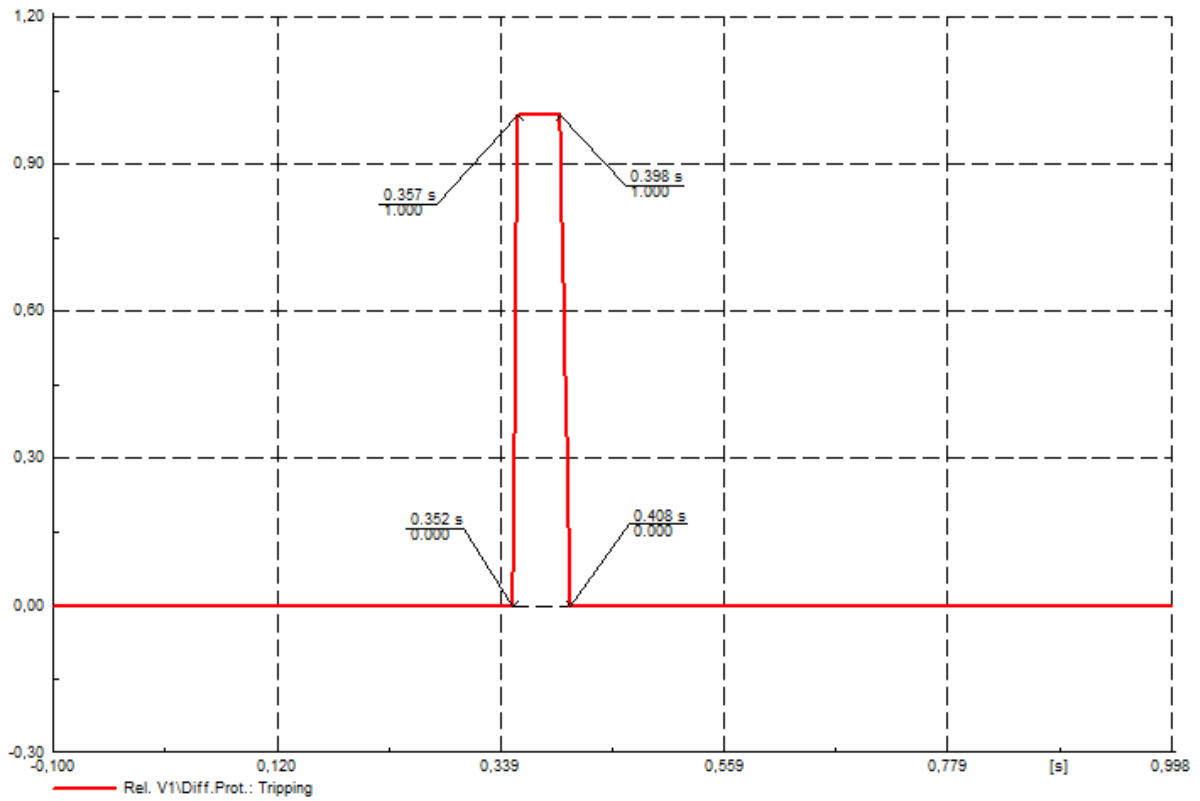
Sl. 5.2. Simulacijski događaji koji se ispituju.

- Do trenutka kratkog spoja kroz relej je tekla minimalna pogonska struja.
- U trenutku pojave kratkog spoja  $t=0.1s$  diferencijalna struja raste do maksimuma, te nakon toga pada sve do trenutka  $t=0.357s$  kada zaštita proradi i isključi kvar, te struja pada na nulu.



Sl. 5.3. Tijek promjene diferencijalne struje.

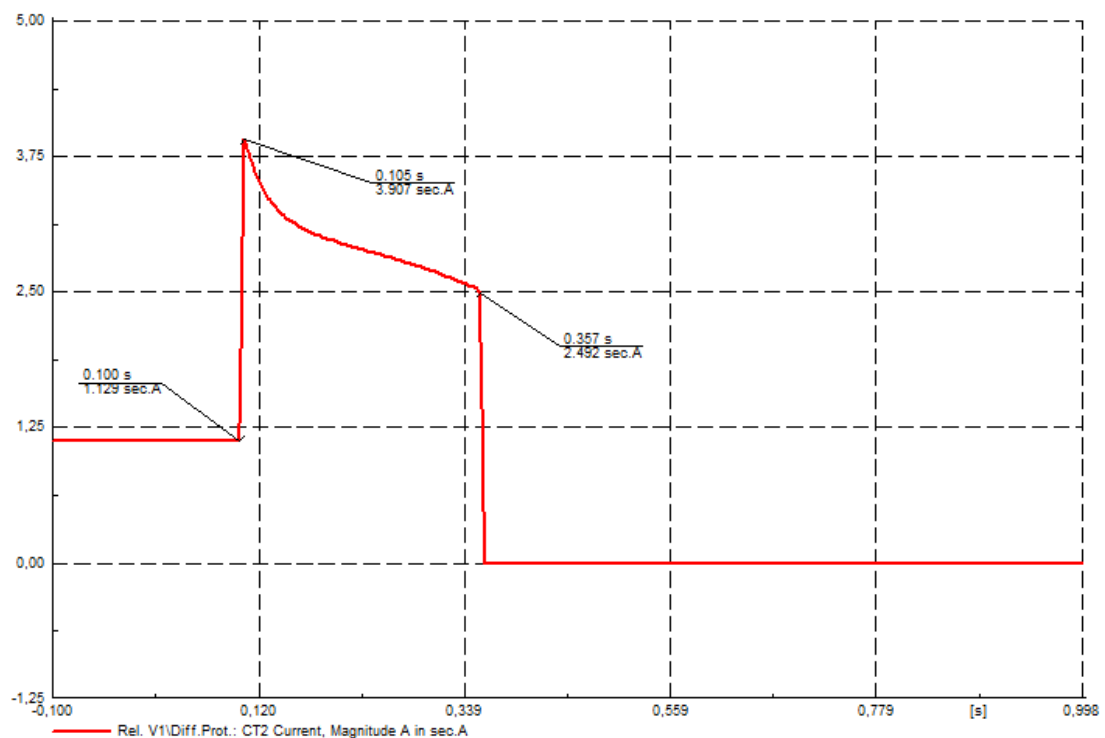
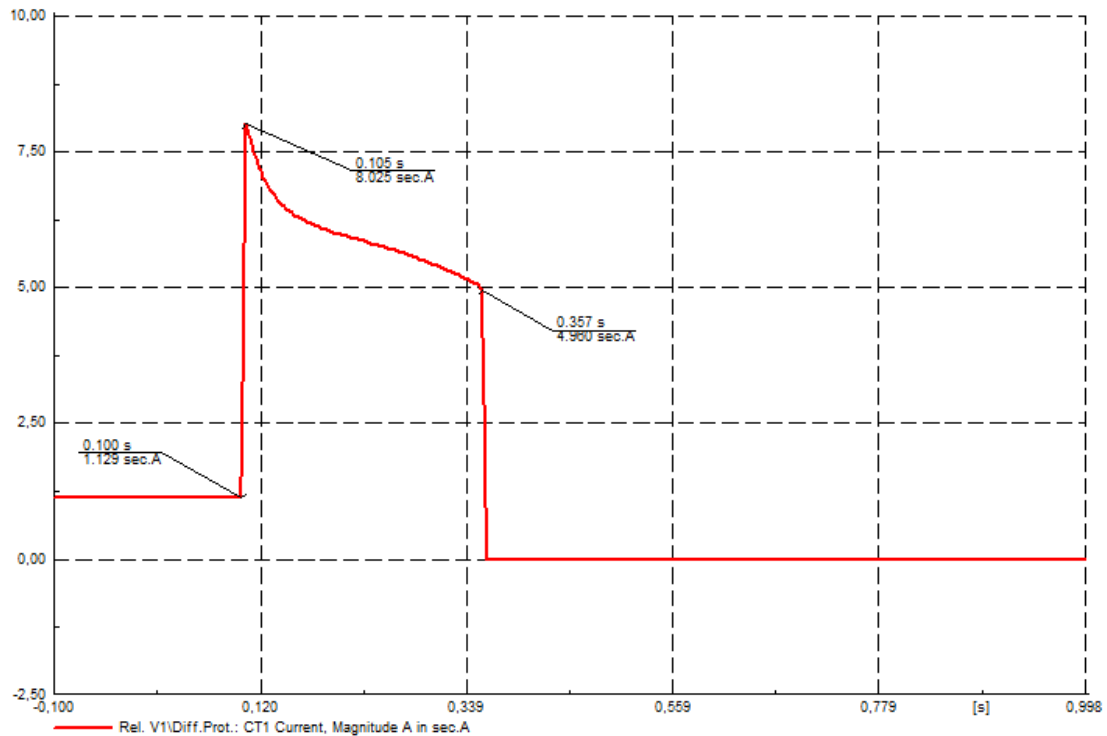
- U početnom trenutku zaštita nije bila aktivna, sve do pojave kratkog spoja koja je aktivirala relej koji je preko prekidača isključio kvar u trenutku  $t=0.357s$ .



Sl. 5.4. Vrijeme prorade zaštite.

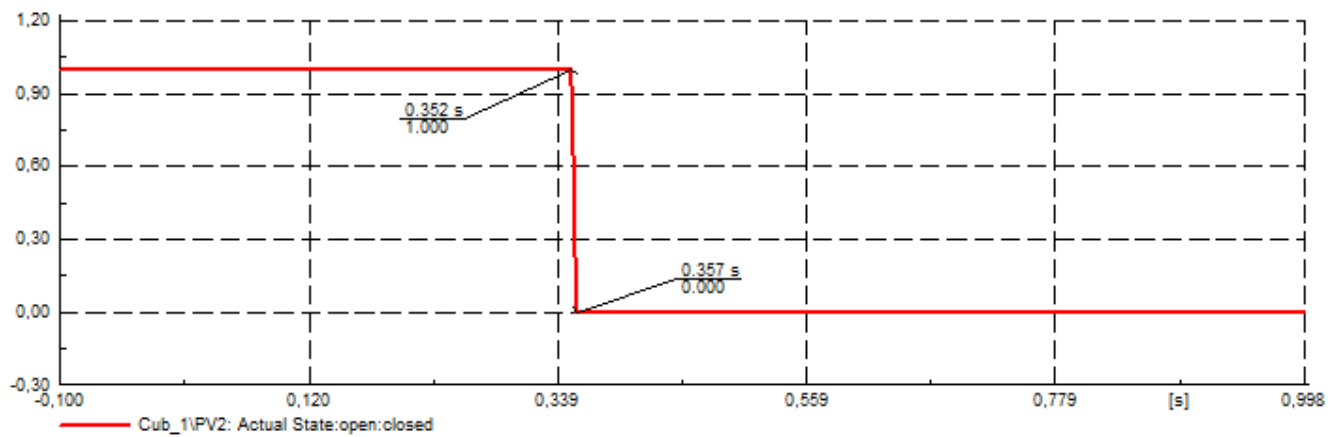
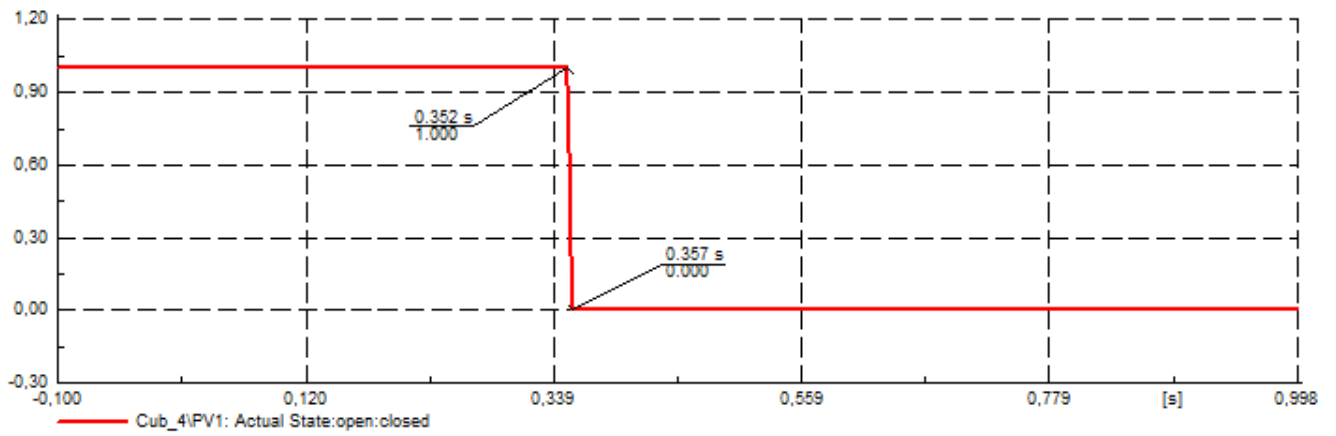


- Do pojave kvara kroz strujne transformatore je tekla ista pogonska struja.
- Struja strujnih transformatora je najveća u trenutku  $t=0.1s$  nastanka kvara, te pada sve do trenutka  $t=0.357s$  kada zaštita isključi kvar i tada pada na nulu.
- Struja strujnog transformatora CTV1 je duplo veća od struje strujnog transformatora CTV2.



Sl. 5.5. Tijek promjene struja strujnih transformatora.

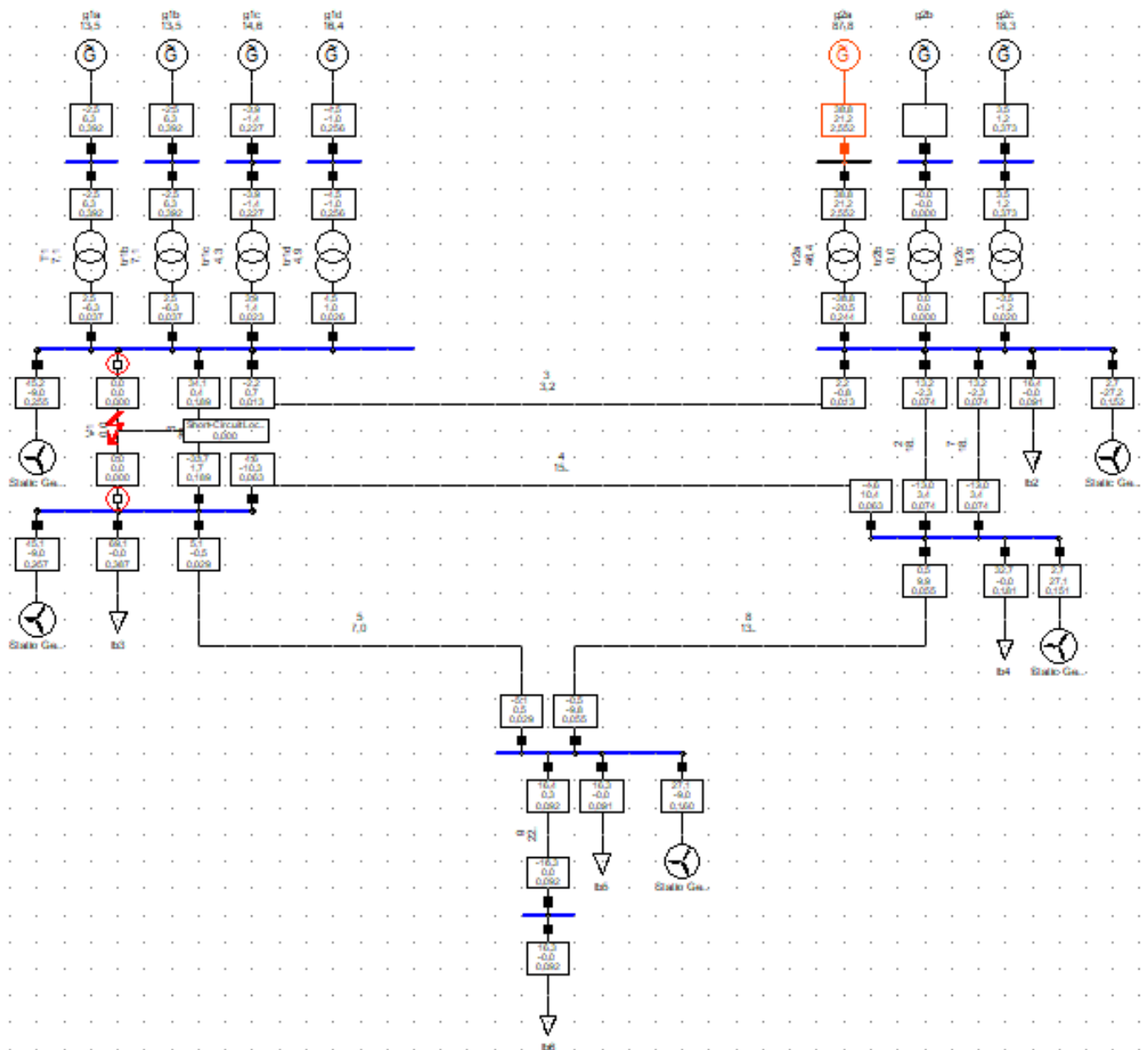
- Prekidači P1 i P2 su bili uklopljeni (stanje 1) za vrijeme normalnog pogona.
- U trenutku kratkog spoja,  $t=0.357\text{s}$  zaštita preko releja djeluje na oba prekidača sa obje strane voda i isključuje (stanje 0) element u kvaru.



Sl. 5.6. Vrijeme prorade prekidača.

## 5.2. Trofazni kratki spoj sa vjetrogeneratorima

- Sljedeća simulacija opisuje kratki spoj na sredini voda V1 uz uključene vjetroelektrane, te njihov utjecaj na postavke diferencijalne zaštite kao i utjecaj na veličine koje opisuju diferencijalnu zaštitu.
- Simuliran je kratki spoj u trenutku  $t=0.1s$  na sredini voda V1.



Sl. 5.7. Trofazni kratki spoj na sredini voda V1 sa uključenim vjetrogeneratorima.

- U ovoj simulaciji se ispituje kratki spoj na sredini voda V1 u trenutku  $t=0.1s$ .

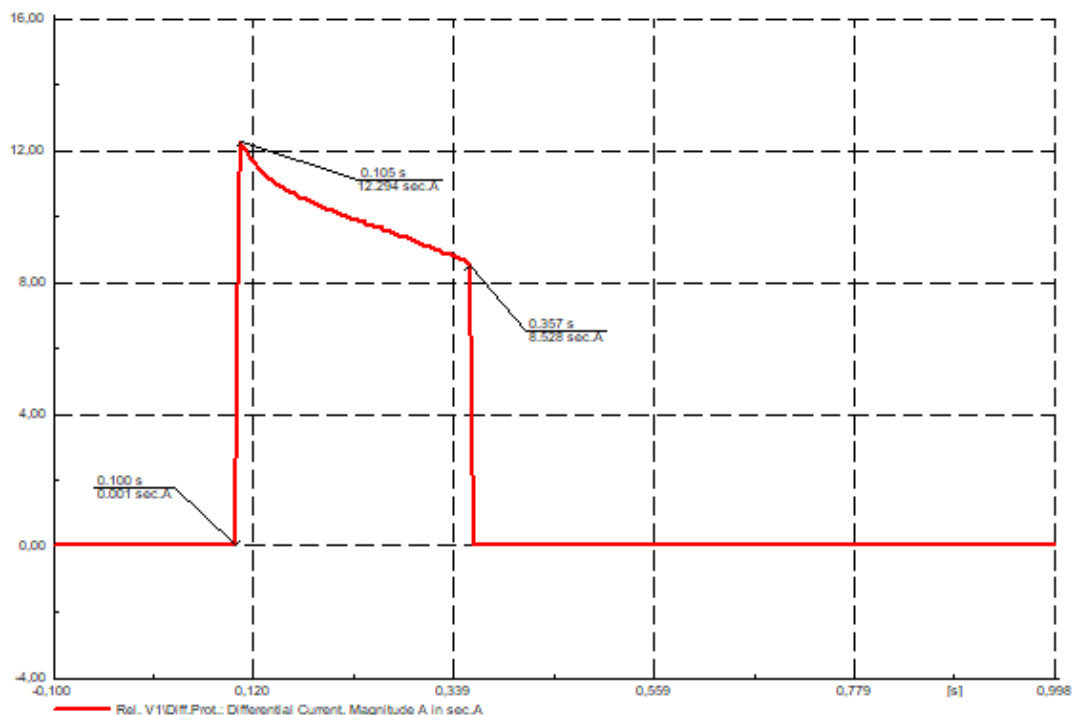
Simulation Events/Fault - Study Cases\Study Case\Simulation Events/Fault :

	Name	Time	Object StaBar*, ElmTem*, ...	Out of Service	Object modified	Object mo
▶	KS PRIM T1	0,1	Cub_2	<input checked="" type="checkbox"/>	26.6.2019 12:14:22	djuro
▶	KS SEK T1	0,1	Cub_1	<input checked="" type="checkbox"/>	25.6.2019 10:09:16	djuro
▶	KS V1	0,1	V1	<input type="checkbox"/>	26.6.2019 12:14:24	djuro

Ln 1 | 3 object(s) of 3 | 1 object(s) selected

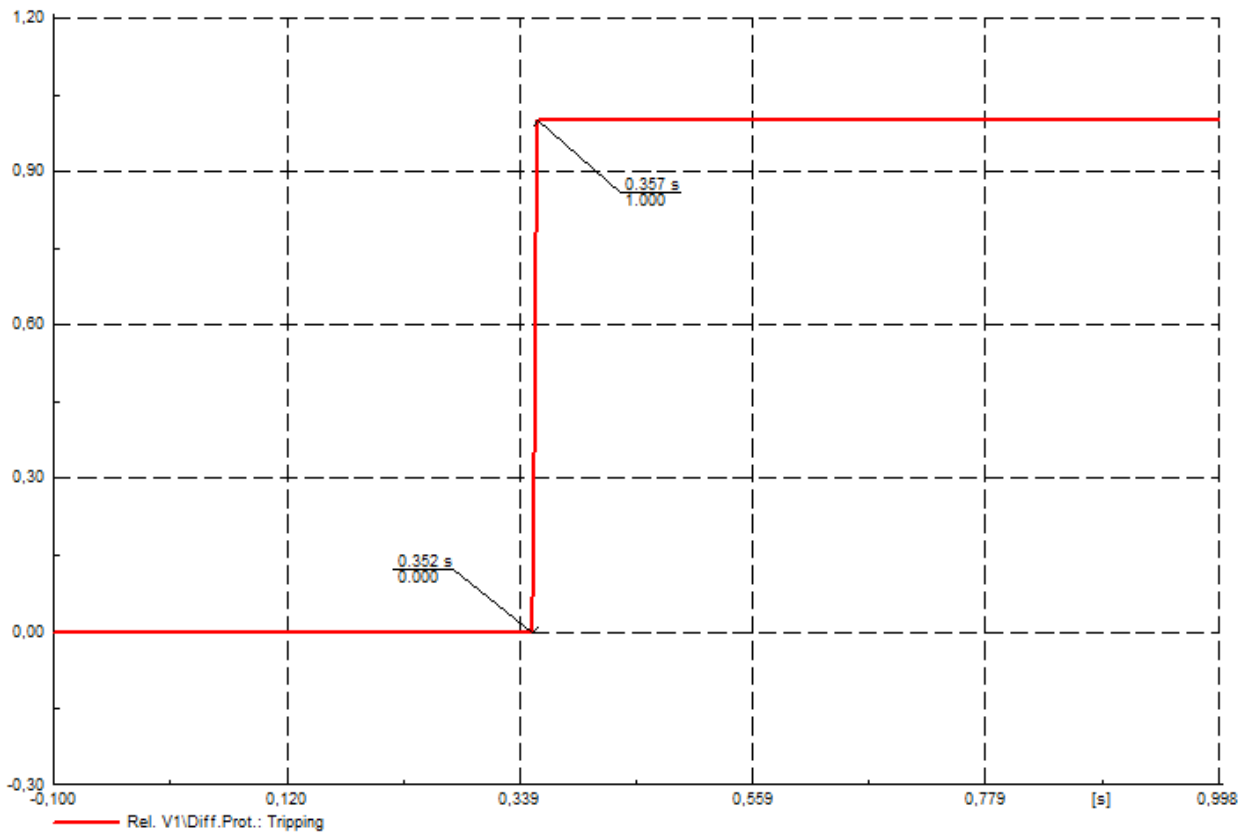
Sl. 5.8. Simulacijski događaji koji se ispituju.

- Diferencijalna struja voda V1 svoj maksimum postiže u trenutku  $t=0.1s$  kada se dogodio kratki spoj na vodu.
- Nakon toga struja pada sve do trenutka  $t=0.357s$  kada zaštita isključuje kvar i struja pada na nulu.
- Diferencijalna struja je veća zbog vjetrogeneratora koji povećavaju struju kvara.



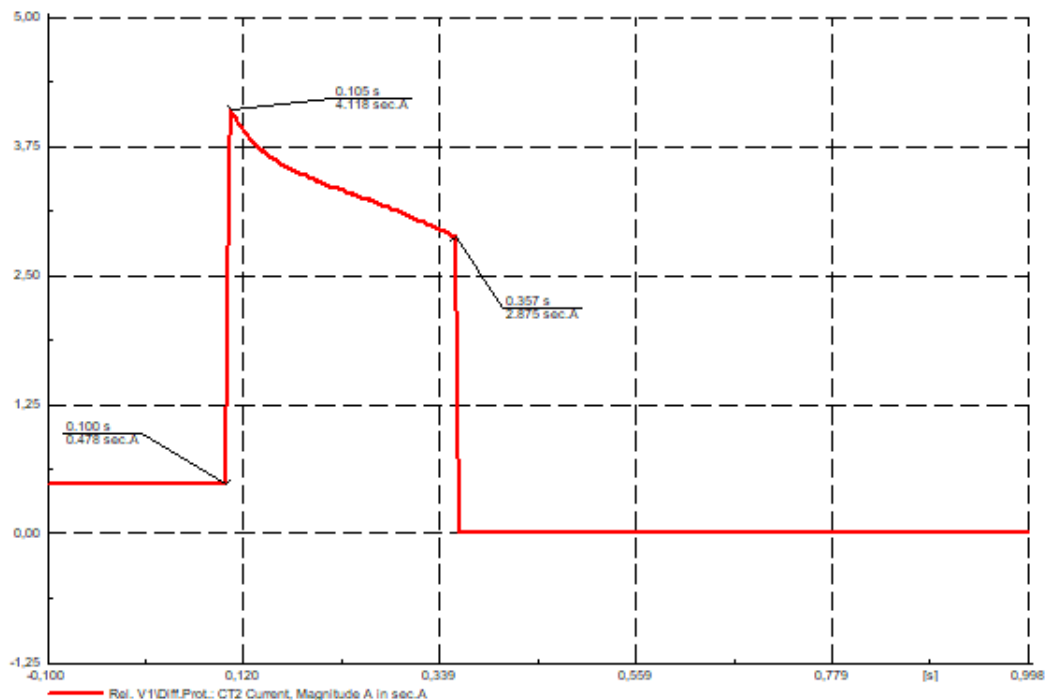
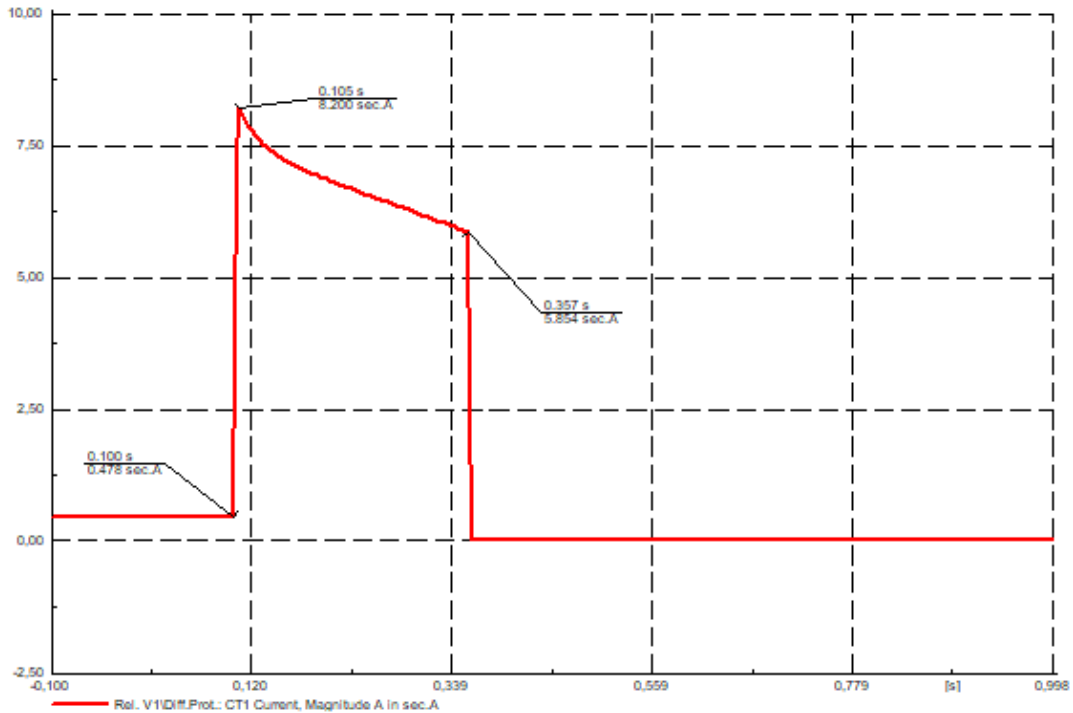
Sl. 5.9. Tijek promjene diferencijalne struje.

- Zaštita je bila neaktivna sve do prorade releja i aktivacije zaštite koja je sa vremenskim zatezanjem od 0.25s reagirala u trenutku  $t=0.357s$  kada su prekidači proradili i isključili kvar.



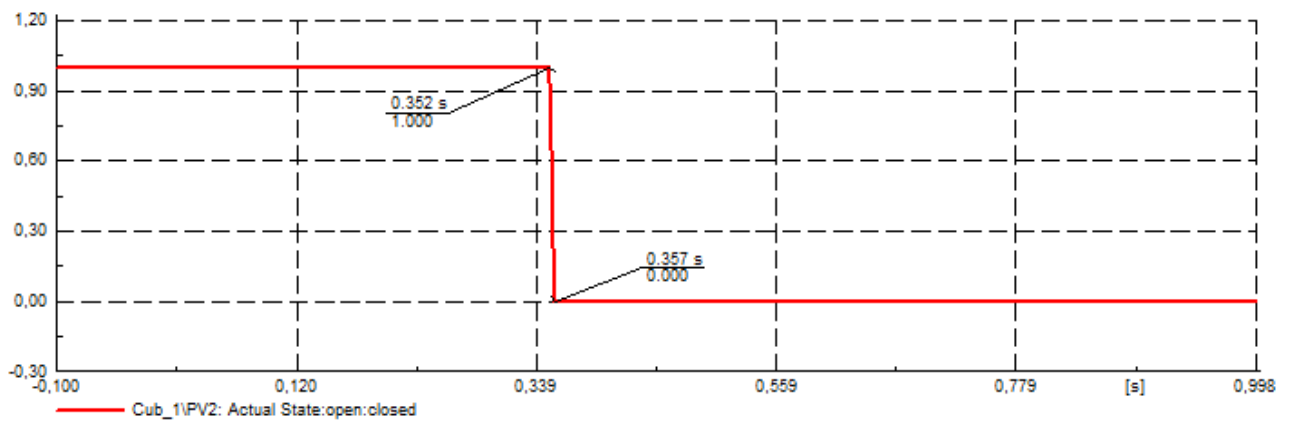
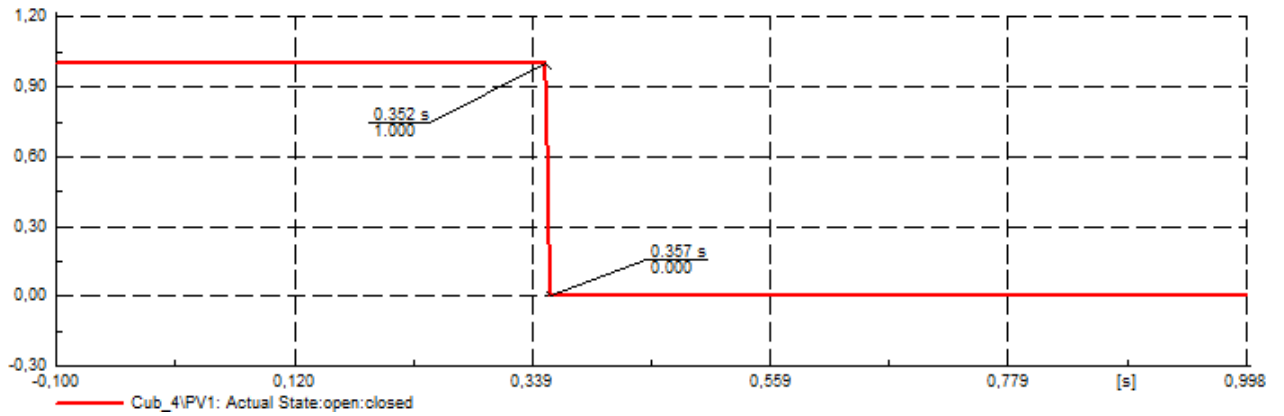
Sl. 5.10. Vrijeme prorade zaštite.

- Struje strujnih transformatora su veće u slučaju uključenih vjetrogeneratora (za oko 13% u trenutku  $t=0.357s$ , a za usporedbu sa zaštitom na transformatoru za oko 6% u  $t=0.407s$ ) zbog povećanja induktivne komponente i struje kvara.
- Iz rezultata se vidi da je diferencijalna struja koja je mjerodavna za proradu zaštite jednaka zbroju struja strujnih transformatora..



Sl. 5.11. Tijek promjene struja strujnih transformatora.

- Prekidači su u početnom trenutku bili uklopljeni (stanje 1) sve do trenutka  $t=0.357s$  kada isključuju kvar (stanje 0), nakon što im relej pošalje signal za isključenje uz vremensko zatezanje od 0.25s od detekcije kvara.



Sl. 5.12. Vrijeme prorade prekidača.

## 6. ZAKLJUČAK

Nakon analize RBTS mreže i simulacija koje su provedene na njoj uz pomoć programskog paketa PowerFactory ispitana je diferencijalna zaštita i utjecaj integriranih obnovljivih izvora na nju. Kao prva stvar na koju se mora obratiti pozornost su svakako struje koje se pojavljuju na strujnim transformatorima i koje aktiviraju relej i zaštitu. Kod transformatora razlika struja na strujnim transformatorima daje diferencijalnu struju koja je mjerodavna za prorađu zaštite. Naravno za zaštitu su važne samo one struje koje uzrokuju neželjene posljedice za transformator i ostalu opremu, a koje nastaju uslijed kratkog spoja na nekom dijelu mreže. Ta struja se razlikuje po svom karakteru. Tako da u mrežama sa više induktivnih trošila ona postaje kapacitivna, dok u mrežama sa kapacitivnim trošilima ona postaje induktivna.

Vjetrogeneratori kao obnovljivi izvori energije mogu se koristiti i u regulaciji napona, pa mogu utjecati na jalovu energiju, povećavati ju ili smanjivati.

U provedenoj simulacijskoj analizi vjetroelektrane su radile u kapacitivnom režimu rada. Vjetroelektrane kada rade kao kapacitivni potrošači daju u mrežu induktivnu komponentu i povećavaju struju kvara, što utječe i na zaštitu, te ona zahtijeva posebno podešavanje zaštite kako bi detektirala kvar, da on ne bi ostao u mreži neprimjetan i neizoliran. Potrebno je u postavkama podesiti najmanju struju kratkog spoja koja se može pojaviti u zoni štice. Priključenjem vjetrogeneratora ta minimalna struja kratkog spoja se mijenja, te i ona postaje veća od one prethodne. U slučaju kratkog spoja na transformatoru, kao i kratkog spoja na vodu na diferencijalnoj struji se može primijetiti promjena koja je uzrokovana vjetrogeneratorima. Povećavaju struju u mreži, pa tako i struju kvara. Za razliku od transformatora diferencijalna struja na vodu se dobije zbrojem struja na strujnim transformatorima. Iz analize rezultata vidi se da je promjena diferencijalne struje prilikom priključenja vjetrogeneratora najveća prilikom kratkog spoja na primaru transformatora. Razlog tome je što tu i dolazi do najvećeg povećanja struje kratkog spoja prilikom priključenja vjetrogeneratora.



## LITERATURA

- [1] Numerical Differential Protection, Principles and Applications, Gerhard Ziegler, 2012.
- [2] Differential Protection of Transformers, Søren Slumstrup, Aalborg University, 2018.,  
dostupno na URL: [https://projekter.aau.dk/projekter/files/268330632/Diploma\\_Project\\_2017.pdf](https://projekter.aau.dk/projekter/files/268330632/Diploma_Project_2017.pdf)
- [3] URL: <https://voltage-disturbance.com/power-engineering/transformer-differential-protection/>
- [4] Blackburn, J.L. Domin, T.J.: Protective relaying principles and applications, 2007.
- [5] Jialong Wang, „Analysis of transformer inrush current and comparison of harmonic restraint methods in transformer protection“, 2008.
- [6] Marden, J.R.; Ruben, S.D.; Pao, L.Y. A model-free approach to wind farm control using game theoretic methods. IEEE Trans. Control Syst. Technol. 2013, 21, 1207–1214.
- [7] Tang, Y.; He, H.; Ni, Z.; Wen, J.; Sui, X. Reactive power control of grid-connected wind farm based on adaptive dynamic programming. Neurocomputing 2014, 125, 125–133.
- [8] Zhang, B.; Wang, J.; Li, G.; Hao, Z.; Liu, Z.; Bo, Z. Cooperation of relay protection for grid-connected wind power with low-voltage ride-through capability. Electr. Power Autom. Equip. 2012, 32, 1–6
- [9] Zhang, B.; Zhang, J.; Yuan, B.; Wang, J.; Hao, Z. Impact of wind farm integration on relay protection (6): Analysis of distance protection for wind farm outgoing transmission line. Electr. Power Autom. Equip. 2013, 33, 1–6.
- [10] The Relay Testing Handbook, Testing Differential Protection (87), Chris Werstiuk, 2012.

## **SAŽETAK**

U diplomskom radu je analiziran utjecaj vjetroelektrana na postavke diferencijalne zaštite ispitnog prijenosnog sustava RBTS. Integracijom vjetrogeneratora u sustav dolazi do promjene diferencijalne struje na strujnim transformatorima gdje ona ima veću vrijednost i mijenja vrijednost minimalne struje kratkog spoja. Tako parametri zaštite moraju biti podešeni da ta minimalna struja kvara ne bi ostala nezamijećena i stvorila neželjene događaje. Releji moraju prepoznati tu struju kvara koja se pojavila u zoni šticeanja diferencijalne zaštite i reagirati na vrijeme te isključiti taj element iz pogona.

## **SUMMARY**

Impact of power plants integration from renewable energy sources on differential protection settings

In graduate work the impact of wind farms on the differential protection settings of the RBTS test transmission system was analyzed. Integration of wind turbines into the system results in a change in the differential current on the current transformers, where it has a higher value and changes the value of the minimum short-circuit current. Thus, the protection parameters must be adjusted so that this minimum fault current does not go unnoticed and create adverse events. The relay must recognize that fault current that has appeared in the differential protection zone and react in time and disconnect this element from operation.

## **ŽIVOTOPIS**

Đuro Klaić, rođen je 03. 05. 1994. godine u Vinkovcima. Nakon osnovne škole upisuje srednju Elektrotehničku školu u Orašju, te po završetku dobiva zvanje elektrotehničar. Nakon srednje škole upisuje stručni studij Elektroenergetike na Elektrotehničkom fakultetu u Osijeku, gdje diplomira pod mentorstvom dr. sc. Zvonimira Klaića. Nakon toga upisuje razlikovnu godinu, te 2017. godine upisuje diplomski studij Elektroenergetski sustavi.

## PRILOZI

### Prilog P.4.1. Tip releja i strujni transformatori.

	Protection Device	Location	Branch	Manufacturer	Model	CT	Slot	Ratio [pri.A/sec.A]
▶ 1	Rel. T1	bus1a	T1	Siemens	7UT6xx 1A	CT1	Wd_1 Ct	600A/1A
						CT2	Wd_2 Ct	250A/1A
2	Rel. V1	bus1	V1	Siemens	7UT6xx 1A	CTV1	Wd_1 Ct	300A/1A
						CTV2	Wd_2 Ct	300A/1A

### Prilog P.4.2. Postavke parametara diferencijalne zaštite transformatora T1 bez VE.

Differential Protection - Grid\bus1a\Cub\_2\Rel. T1\Diff.Prot..RelBiasidiff ? X

Basic Data	IEC Symbol: Id	ANSI Symbol: 87	OK
Tap	Measure Type: 3ph		Cancel
Harmonic Blocking	Name: Diff.Prot.		Relay
Description	Type: ... rary(1)\Siemens\7UT6xx\7UT6xx 1A\Diff.Prot		
	<input type="checkbox"/> Out of Service		
	Release Threshold: 0,20 p.u.		
	Restraint 1st Slope Threshold: 0,00 p.u.		
	Restraint 2nd Slope Threshold: 2,50 p.u.		
	Restraint 1st Slope: 25 %		
	Restraint 2nd Slope: 50 %		
	Unrestrained Differential Threshold: 2,3 p.u.		
	Time Setting: 0,30 s		
	Total Time: 0,31 s		

### Prilog P.4.3. Postavke parametara diferencijalne zaštite transformatora T1 sa VE.

Differential Protection - Grid\bus1a\Cub\_2\Rel. T1\Diff.Prot..RelBiasidiff

Basic Data	IEC Symbol: Id	ANSI Symbol: 87	OK
Tap	Measure Type: 3ph		Cancel
Harmonic Blocking	Name: Diff.Prot.		Relay
Description	Type: ... rary(1)\Siemens\7UT6xx\7UT6xx 1A\Diff.Prot		
	<input type="checkbox"/> Out of Service		
	Release Threshold: 0,20 p.u.		
	Restraint 1st Slope Threshold: 0,00 p.u.		
	Restraint 2nd Slope Threshold: 2,50 p.u.		
	Restraint 1st Slope: 25 %		
	Restraint 2nd Slope: 50 %		
	Unrestrained Differential Threshold: 3,1 p.u.		
	Time Setting: 0,30 s		
	Total Time: 0,31 s		

### Prilog P.4.4. Postavke parametara diferencijalne zaštite voda V1.

Differential Protection - Grid\bus1\Cub\_4\Rel. V1\Diff.Prot..RelBiasidiff

Basic Data	IEC Symbol: Id	ANSI Symbol: 87	OK
Tap	Measure Type: 3ph		Cancel
Harmonic Blocking	Name: Diff.Prot.		Relay
Description	Type: ... rary(1)\Siemens\7UT6xx\7UT6xx 1A\Diff.Prot		
	<input type="checkbox"/> Out of Service		
	Release Threshold: 0,20 p.u.		
	Restraint 1st Slope Threshold: 0,00 p.u.		
	Restraint 2nd Slope Threshold: 2,50 p.u.		
	Restraint 1st Slope: 25 %		
	Restraint 2nd Slope: 50 %		
	Unrestrained Differential Threshold: 0,5 p.u.		
	Time Setting: 0,25 s		
	Total Time: 0,26 s		