

Utjecaj integracije vjetroelektrana na postavke nadstrujne zaštite prijenosnog sustava

Jozić, Robert

Master's thesis / Diplomski rad

2018

Degree Grantor / Ustanova koja je dodijelila akademski / stručni stupanj: **Josip Juraj Strossmayer University of Osijek, Faculty of Electrical Engineering, Computer Science and Information Technology Osijek / Sveučilište Josipa Jurja Strossmayera u Osijeku, Fakultet elektrotehnike, računarstva i informacijskih tehnologija Osijek**

Permanent link / Trajna poveznica: <https://um.nsk.hr/um:nbn:hr:200:537192>

Rights / Prava: [In copyright](#)/[Zaštićeno autorskim pravom.](#)

Download date / Datum preuzimanja: **2025-03-29**

Repository / Repozitorij:

[Faculty of Electrical Engineering, Computer Science and Information Technology Osijek](#)



**SVEUČILIŠTE JOSIPA JURJA STROSSMAYERA U OSIJEKU
FAKULTET ELEKTROTEHNIKE RAČUNARSTVA I INFORMACIJSKIH
TEHNOLOGIJA**

Sveučilišni studij

**UTJECAJ INTEGRACIJE VJETROELEKTRANA NA
POSTAVKE NADSTRUJNE ZAŠTITE PRIJENOSNOG
SUSTAVA**

Diplomski rad

Robert Jozić

Osijek, 2018.

SADRŽAJ

1. Uvod	1
2. Pojam prijenosne mreže	2
3. Kratki spoj	3
4. Zaštita u elektroenergetskom sustavu.....	5
4.1. Nadstrujna zaštita	7
5. Simulacijski model prijenosne mreže i podešenje nadstrujne zaštite.....	10
5.1. Izrada simulacijskog modela	10
5.2. Podešenje nadstrujne relejne zaštite	13
6. Utjecaj integracije vjetroelektrana na postavke nadstrujne zaštite.....	18
6.1. Integracija jedne vjetroelektrane na različitim lokacijama	19
6.1.1. Doprinos vjetroelektrane struji kratkog spoja od $1,1 \cdot I_n$	19
6.1.2. Doprinos vjetroelektrane struji kratkog spoja od $3 \cdot I_n$	20
6.1.3. Doprinos vjetroelektrane struji kratkog spoja od $6 \cdot I_n$	22
6.2. Integracija dvaju vjetroelektrana na različitim lokacijama.....	24
6.2.1. Doprinos vjetroelektrane struji kratkog spoja od $1,1 \cdot I_n$	24
6.2.2. Doprinos vjetroelektrane struji kratkog spoja od $3 \cdot I_n$	34
6.2.3. Doprinos vjetroelektrane struji kratkog spoja od $6 \cdot I_n$	41
6.3. Integracija triju vjetroelektrana na različitim lokacijama	49
6.3.1. Doprinos vjetroelektrane struji kratkog spoja od $1,1 \cdot I_n$	49
6.3.2. Doprinos vjetroelektrane struji kratkog spoja od $3 \cdot I_n$	65
6.3.2. Doprinos vjetroelektrane struji kratkog spoja od $6 \cdot I_n$	83
7. Zaključak.....	104
Literatura	105
Popis korištenih kratica i oznaka.....	106
Sažetak	107

Abstract	107
Životopis.....	108

1. UVOD

Današnji elektroenergetski sustav čine proizvodne jedinice, generatori, koji preko transformatora predaju električnu energiju u visokonaponsku, prijenosnu, mrežu, putem koje se energija onda preko distribucijskih transformatora, kroz srednjenaponsku i niskonaponsku mrežu predaje krajnjim potrošačima. Također, za suvremeni elektroenergetski sustav karakteristično je da je prisutna sve veća implementacija elektrana koje za proizvodnju električne energije koriste obnovljive izvore energije, bilo da se radi o implementaciji na distribucijskoj ili prijenosnoj razini, što rezultira smanjenjem ovisnosti o fosilnim gorivima, a što je cilj današnje politike, ekonomije i ekologije. Priključivanjem elektrana na obnovljive izvore energije utječe se na tokove snaga, stabilnost sustava, kvalitetu električne energije, gubitke, struje kratkog spoja i rad sustava relejne zaštite.

Kvarovi i neželjena pogonska stanja u suvremenom elektroenergetskom sustavu su, može se reći, česta pojava. Kratki spojevi zbog struja reda nekoliko tisuća ampera mogu izrazito štetno djelovati na elemente elektroenergetskog sustava te dovesti do ispada većih proizvodnih jedinica, većeg dijela ili pak sustava u cjelini. Upravo se zbog toga koristi relejna zaštita koja pridonosi pouzdanom i sigurnom radu sustava tako što otkriva i u što kraćem roku izolira element pogođen kvarom. U današnje vrijeme postoje različite vrste zaštite, čiji se rad razvojem tehnologije i modernih numeričkih releja doveo na visoku razinu, a poseban se naglasak stavlja na nadstrujnu zaštitu koja je najčešće korištena zaštita u elektroenergetskom sustavu i primjenjiva na sve elemente mreže.

Diplomski rad daje kratki teorijski uvod o kratkim spojevima i radu relejne zaštite nakon čega slijedi glavni dio rada, a to je parametriranje nadstrujne zaštite ispitnog prijenosnog sustava. Nadalje, promatra se što se događa s radom nadstrujne zaštite kada se u prijenosu mrežu implementira vjetroelektrana, odnosno više vjetroelektrana na različitim lokacijama. Proračun i simulacije su izvršene u programu *PowerFactoryDIgSILENT 15.1*.

2. POJAM PRIJENOSNE MREŽE

Prijenosna mreža je dio elektroenergetskog sustava kojim se električna energija prenosi mrežom naponskih razina 110 kV, 220 kV i 400 kV od elektrana do distribucijske mreže i/ili velikih industrijskih potrošača te omogućava i razmjenu električne energije između povezanih elektroenergetskih sustava. [1]

Prijenosnu mrežu čine nadzemni vodovi i kabeli kojima se električna energija prenosi između dva rasklopna postrojenja, gdje se najčešće radi o prijenosu energije na velike udaljenosti te rasklopna postrojenja, odnosno trafostanice i razdjelna postrojenja. [1]

Prijenosne transformatorske stanice omogućavaju transformaciju električne energije iz jednog naponskog nivoa u drugi:

- Unutar prijenosne mreže,
- Iz prijenosne mreže u distribucijsku,
- Iz prijenosne mreže u rasklopno postrojenje velikog industrijskog potrošača. [1]

U prijenosnim mrežama zvjezdište energetskih transformatora izravno se uzemljuje.

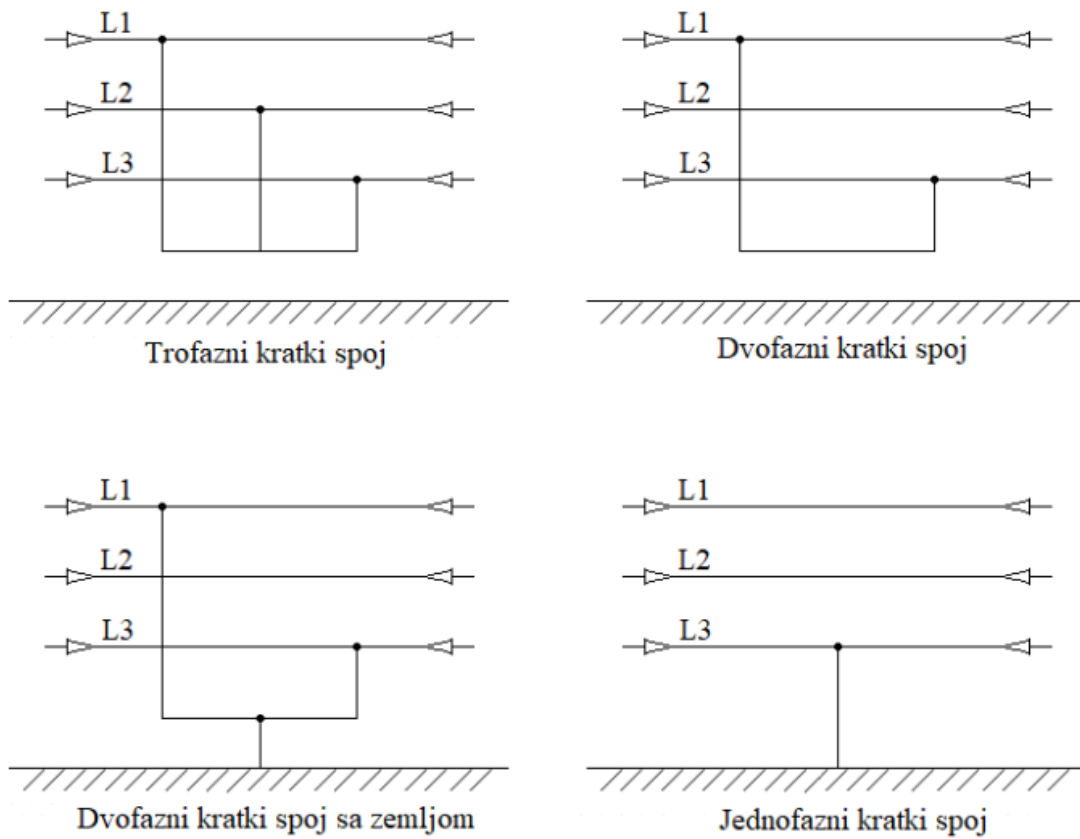
3. KRATKI SPOJ

Kratki spoj je namjerno ili nenamjerno stvaranje vodljivog puta između dva ili više vodljivih dijelova uslijed čega električni potencijal između tih dijelova postaje nula ili je blizu nule [2]. Kratki spoj je jako opasno i neželjeno stanje u mreži, a uzrok nastanka kratkog spoja je oštećenje izolacije ili kvar na elementu mreže. Pri kratkom spoju struja doseže višestruku vrijednost pogonske struje i kao takva uzrokuje znatna dinamička i termička naprezanja što može prouzrokovati oštećenja postrojenja i opreme. Kratki spoj je opasno stanje i za ljude (živa bića), posebice kod kratkih spojeva prema zemlji gdje se mogu pojaviti opasno visoki naponi dodira i koraka.

Pri proračunu struje kratkog spoja (u Europi prema međunarodnom standardu IEC 60909-0) promatra se minimalna i maksimalna struja kratkog spoja. Minimalna struja kratkog spoja služi za parametrisiranje zaštite u elektroenergetskom sustavu, dok maksimalna vrijednost struje kratkog spoja služi za dimenzioniranje elemenata mreže te se kao takva koristi za određivanje prekidne i uklopne moći prekidača i elektrodinamičkih naprezanja vodiča i sklopnih aparata. [3]

Također, kada se govori o kratkom spoju, važno je poznavati osnovne značajke kratkih spojeva kao što je trajanje (gdje se promatra radi li se o prijelaznom ili trajnom kratkom spoju), uzrok nastanka (kratki spoj je nastao zbog atmosferskih ili sklopnih prenapona, sloma izolacije uzrokovane vlagom, korozijom ili toplinskim razaranjem ili je uzrok mehanički, npr. prekid vodiča, spoj dvaju vodiča vodljivim tijelom i slično) te mjesto nastanka (koje može biti u mreži ili unutar komponente).

Prema standardu IEC 60909-0 razlikujemo četiri vrste kratkih spojeva: trofazni kratki spoj, dvofazni kratki spoj, dvofazni kratki spoj uz dodir sa zemljom te jednofazni kratki spoj (Sl. 3.1.).



Sl. 3.1. Vrste kratkih spojeva [3]

4. ZAŠTITA U ELEKTROENERGETSKOM SUSTAVU

U elektroenergetskom sustavu pojava poremećaja, kvarova i opasnih pogonskih stanja gotovo je svakodnevna pojava što zbog stohastičke prirode samog EES-a, što zbog oštećenja izolacije komponenti sustava. Upravo se zbog toga koristi relejna zaštita koja predstavlja skup automatiziranih uređaja za zaštitu i praćenje elemenata EES-a, a čiji je zadatak kontinuirano pratiti električne i neelektrične veličine objekta kojega štiti te na temelju toga u slučaju poremećaja i kvarova poduzeti sve potrebne akcije kako bi se neželjene posljedice poremećaja i kvarova svele na najmanju moguću vrijednost. Poremećaji, kvarovi i opasna pogonska stanja koja se mogu pojaviti jesu kratki spojevi, prenaponi, preopterećenja i nesimetrična opterećenja, značajni propadi i padovi napona i slično. Dakle, relejna zaštita kao poseban podsustav unutar EES-a mora osigurati siguran i pouzdan rad sustava tako što će detektirati i izolirati element pogođen kvarom u što kraćem vremenu. Prema tome, temeljni uređaj relejne zaštite, koji će detektirati opasno stanje ili kvar je relej. [4]

„Relej je uređaj koji trajno kontrolira električnu ili mehaničku veličinu i kod unaprijed podešene vrijednosti izaziva naglu promjenu u jednom ili više komandnih ili signalnih krugova“ [4].

Osim samog releja, u sustav zaštite ubrajamo elemente potrebne za rad releja kao što su strujni i naponski mjerni transformator, pomoćni AC i DC strujni krugovi, uređaji za isključenje te ostali uređaji za UHF i VHF povezivanje.

Osim zaštite, današnji moderni numerički releji obavljaju i druge zadaće poput lokalnog i daljinskog upravljanja, kontrole i praćenja uređaja, snimanje poremećaja za vrijeme kvara i slično.

Kako bi ispravno funkcionirala, pred zaštitu se postavljaju određeni zahtjevi kao što su brzina djelovanja, selektivnost, osjetljivosti, pouzdanosti, zalihosti i ekonomičnosti.

Brzina djelovanja zaštite mora biti što veća, odnosno potrebno je kvar otkloniti u što kraćem roku kako bi se opasno i štetno (termičko i mehaničko) djelovanje struje kvara svelo na minimum. Vrijeme isklopa kvara čini vrijeme djelovanja zaštite i vrijeme djelovanja prekidača, a okvirna vrijednost vremena isklopa kod modernih numeričkih releja koji kvar detektiraju u vremenu od 40 do 60 ms je reda 50 do 100 ms.

Vrlo važan je i zahtjev **selektivnosti**, kojim se postiže da se iz pogona isključuje samo onaj element koji je pogođen kvarom pri čemu ostatak sustava normalno radi. Selektivnost se postiže vremenskim stupnjevanjem dijela zaštite od kraja prema izvoru napajanja, nekim dodatnim kriterijima poput faznog kuta promatrane veličine ili smjera snage i /ili korištenjem posebnih releja s ograničenjem zone djelovanja. [4]

Osjetljivost je svojstvo releja koje osigurava da relej sa sigurnošću djeluje kad se dostigne podešena vrijednost i to u osnovnoj i rezervnoj zoni štice. Releji mora biti osjetljiv na sve kvarove unutar njegove zone štice, pri čemu je kod nadstrujnih releja jako važno da relej ne djeluje pri najvećim pogonskim strujama, već samo pri minimalnim strujama kratkog spoja,.

Što se tiče **pouzdanosti** i **zalihosti**, pouzdanost možemo definirati kao matematičku vjerojatnost da će relej biti u ispravnom stanju tijekom promatranog vremena uz definirane radne uvjete. Osim visoke pouzdanosti, releji moraju pružiti i rezervno djelovanje zaštite – kriterij zalihosti. [4]

Kada se razmatra zahtjev **ekonomičnosti** potrebno je izabrati zaštitne uređaje koji nisu preskupi u odnosu na štice objekta. U praksi se najčešće primjenjuje zaštita čiji troškovi iznose 2 – 5 % vrijednosti štice objekta. [5]

Releje možemo promatrati kroz dvije temeljne grupe. Prvi su oni koji svoj rad temelje na elektromehaničkom principu, dok su drugi oni releji čiji se rad zasniva na elektroničkim komponentama (analognim i digitalnim). Također, u ovisnosti o principu djelovanja mjernog člana releji mogu biti elektromagnetski, indukcijski, elektrodinamički, magnetoelektrični te termički. Nadalje, ako se releji promatraju kroz vrstu veličine koju kontroliraju, tada se oni mogu podijeliti na strujne, naponske, učinske, otporne, frekvencijske, termičke i mehaničke releje. [4]

Uz gore navedene podjele, može se promatrati i podjela na nadstrujnu, distantnu, diferencijalnu te ostale zaštite.

4.1. Nadstrujna zaštita

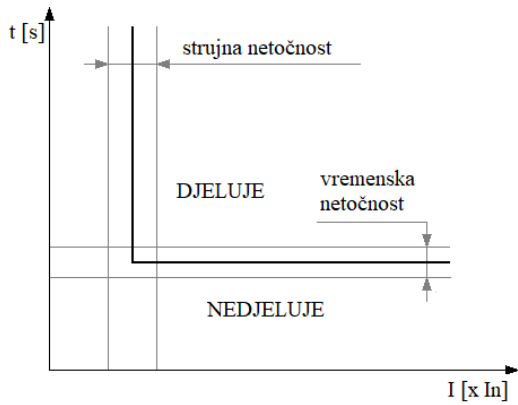
Nadstrujna zaštita je jedna od jednostavnijih i najkorištenijih zaštita u praksi [6]. Kao što i sam naziv zaštite kaže, ova vrsta zaštite djeluje na povećanje vrijednosti struje pri kvaru, odnosno kada struja premaši unaprijed podešenu vrijednost. Ovi se releji mogu podijeliti na primarne, sekundarne, diferencijalne te releje simetričnih komponenti. Primarni nadstrujni okidači su stalno priključeni na puni iznos napona, što je veliki nedostatak, stoga se prednost daje sekundarnim relejima. Sekundarni nadstrujni releji se preko strujnih mjernih transformatora priključuju u sekundarni strujni krug te su na taj način spojeni na umanjeni iznos veličine koju kontroliraju. [4]

Prema vremenskoj karakteristici nadstrujni releji mogu se podijeliti na:

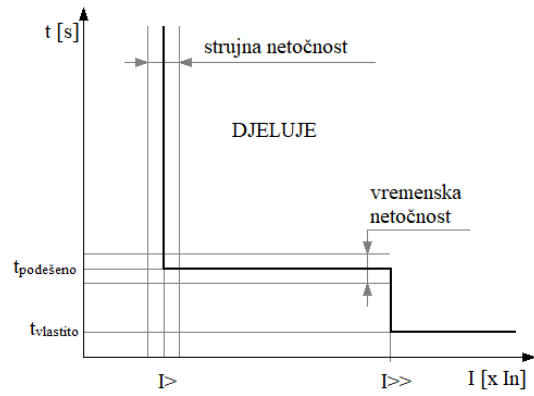
- trenutne nadstrujne releje,
- nadstrujne releje s neovisnom vremenskom karakteristikom,
- nadstrujne releje s ovisnom vremenskom karakteristikom. [4]

Trenutni nadstrujni releji, s oznakom $I>>$ koja označava trenutno djelovanje, upotrebljava se za isključivanje struja kratkog spoja visoke vrijednosti, te se većinom upotrebljavaju u sklopu ostalih zaštita. Naravno, riječ trenutno označava vrlo brzo djelovanje, te se u obzir mora uzeti i vlastito vremensko zatezanje releja, koje su kreće negdje od 10 do 100 ms (za elektromehaničke releje). [4]

Nadstrujni su releji s neovisnom vremenskom karakteristikom (oznaka $I>$) releji kod kojih vrijeme djelovanja ne ovisi o iznosu struje jer ovakvi releji djeluju kada iznos struje premaši unaprijed postavljenu vrijednost i to nakon što istekne podešeno vrijeme. Nadstrujna zaštita s neovisnom vremenskom karakteristikom ima dvije postavke, vrijednost struje pri kojoj reagira te vremensko zatezanje prorade zaštite. Nedostatak takvih releja je što djeluju nakon podešenog vremena, što može biti nezgodno kod kvarova gdje se pojavljuju velike struje kratkog spoja. Stoga se nadstrujnim relejima s neovisnom vremenskom karakteristikom dodaje i trenutni nadstrujni član. Karakteristike nadstrujnog releja s neovisnom vremenskom karakteristikom i takvog releja u kombinaciji s trenutnim članom prikazane su na slikama ispod (Sl. 4.1. i Sl. 4.2.). [4]

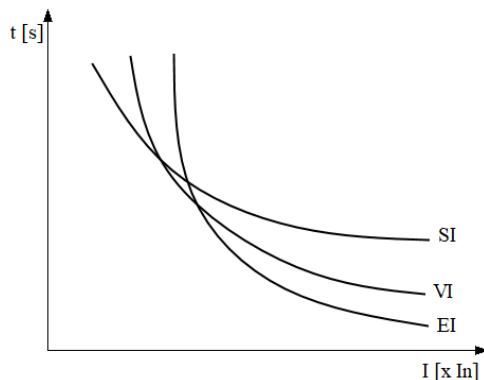


Sl. 4.1. Karakteristika releja s neovisnom vremenskom karakteristikom [4]

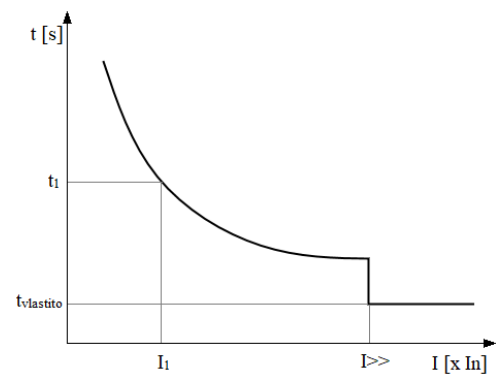


Sl. 4.2. Karakteristika releja s neovisnom vremenskom karakteristikom u kombinaciji s trenutnim nadstrujnim članom [4]

Za nadstrujne releje s ovisnom vremenskom karakteristikom karakteristično je da djeluju kada vrijednost struje premaši unaprijed podešenu vrijednost i to nakon isteka vremena, a to vrijeme upravo ovisi o iznosu struje kroz relej [4]. Na slici 4.3. su prikazane su karakteristike strujno ovisnih releja – razlikuju se standardno inverzna (oznaka SI), vrlo inverzna (oznaka VI) i ekstremno inverzna (oznaka EI). Također, i ovi releji se mogu kombinirati s trenutnim nadstrujnim članom čime se postiže zaštita u dva stupnja, gdje se u prvom stupnju štiti element štiti od preopterećenja jer vrijeme djelovanja releja zavisi o vrijednosti struje – vremenski inverzna karakteristika, dok se u drugom stupnju element štiti od visokih struja kratkog spoja gdje je djelovanje releja gotovo trenutno [4]. Karakteristika nadstrujnog releja s ovisnom vremenskom karakteristikom u kombinaciji s trenutnim nadstrujnim članom prikazana je na slici 4.4.



Sl. 4.3. Karakteristika releja s ovisnom vremenskom karakteristikom – standardno inverzna, vrlo inverzna i ekstremno inverzna [6]



Sl. 4.4. Karakteristika releja s ovisnom vremenskom karakteristikom u kombinaciji s trenutnim nadstrujnim članom [4]

Kod nadstrujne zaštite, proradna struja određuje se prema relaciji (1-1) [4]:

$$I_{pr} \geq K_s \cdot \frac{k_{sp} \cdot I_{maxpog}}{\alpha \cdot p_i} \quad (4-1)$$

gdje je:

- I_{pr} – proradna struja nadstrujne zaštite,
- K_s – koeficijent sigurnosti (1,1 – 1,2),
- k_{sp} – koeficijent spoja strujnih mjernih transformatora koji za zvijezda spoj iznosi

1, a za trokut spoj $\sqrt{3}$,

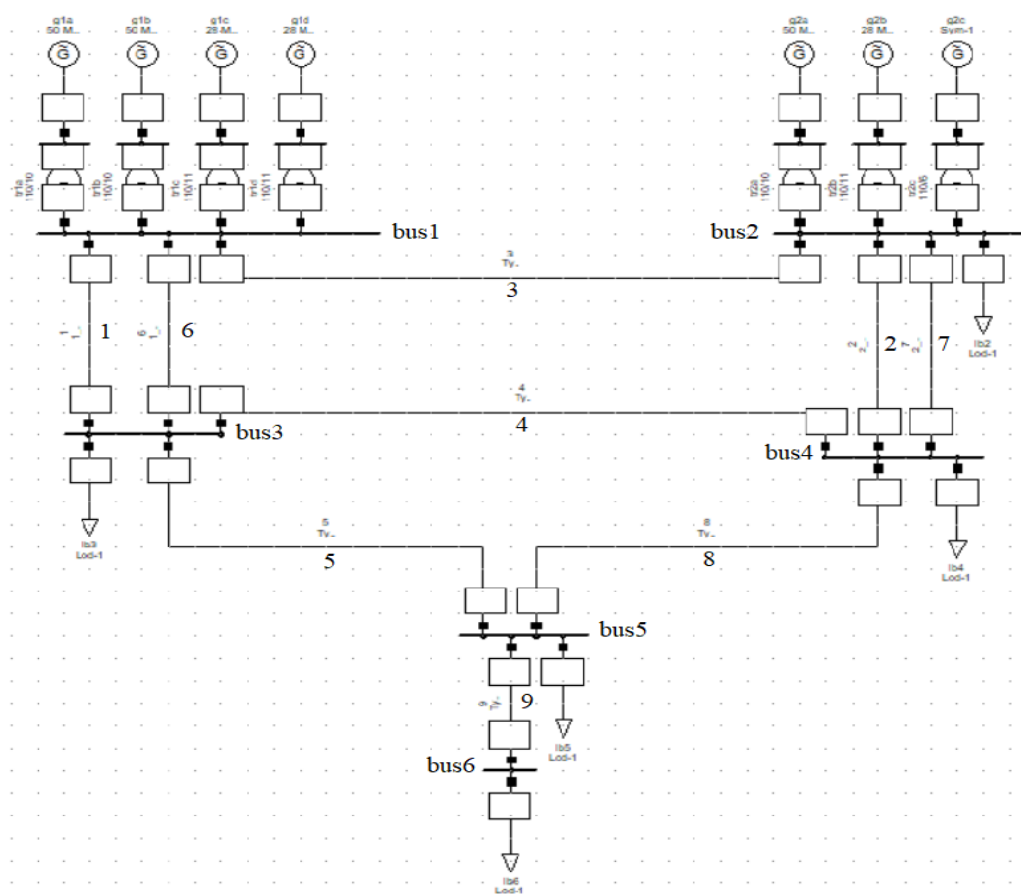
- I_{maxpog} – najveća pogonska struja,
- α – omjer otpuštanja (0,8 – 0,9),
- p_i – prijenosni omjer strujnih mjernih transformatora.

5. SIMULACIJSKI MODEL PRIJENOSNE MREŽE I PODEŠENJE NADSTRUJNE ZAŠTITE

5.1. Izrada simulacijskog modela

Za potrebe analize utjecaja integracije vjetroelektrana na postavke nadstrujne zaštite prijenosne mreže uzet je ispitni model prijenosne 110 kV mreže, takozvani eng. *Roy Billinton Test System*, koji se sastoji od šest sabirnica, devet 110 kV nadzemnih vodova, potrošača, energetskih transformatora i proizvodnih jedinica – konvencionalni izvor električne energije. [7]

Sustav je modeliran u programskom sučelju DIGSILENTPowerFactory. Na slici 5.1. prikazan je model prijenosnog sustava na kojem će se provoditi simulacija i analizirati utjecaj integracije vjetroelektrana na nadstrujnu zaštitu.



Sl. 5.1. Model prijenosne mreže

Proizvodne jedinice grupirane su na dva područja prijenosne mreže, gdje se na sabirnici bus1 nalaze četiri proizvodne jedinice (dvije od 40 MW te po jedna od 15 MW i 5 MW), dok su ostale proizvodne jedinice, odnosno elektrane smještene na sabirnici bus2 (jedna od 40 MW, četiri od 19 MW te dvije od 2,5 MW). Parametri proizvodnih jedinica prikazani su tablicom 5.1. [7]

Tab. 5.1. Parametri proizvodnih jedinica [7]

Proizvodna jedinica	g1a	g1b	g1c	g1d	g2a	g2b x 4	g2c x 2
S_n [MVA]	50,34	50,34	28,1	28,1	50,34	28,1	10
U_n [kV]	10,5	10,5	11	11	10,5	11	6
$\cos\varphi$	0,8	0,8	0,85	0,85	0,8	0,85	0,8
P [MW]	40	40	15	5	40	19	2,5
P_{max} [MW]	40,272	40,272	23,885	23,885	40,272	23,885	0
Q [Mvar]	25	25	0	0	35	10	8
X_d'' [p.u]	0,183	0,183	0,159	28,1	0,183	0,159	0,2
X_d' [p.u]	0,237	0,237	0,173	11	0,237	0,173	0,3
X_d [p.u]	2,54	2,54	2,33	0,85	2,54	2,33	2
X_q'' [p.u]	0,191	0,191	0,159	28,1	0,191	0,159	0,2
X_q' [p.u]	0,392	0,392	-	11	0,392	-	-
X_q [p.u]	2,31	2,31	2,1	0,85	2,31	2,1	2
T_d'' [s]	0,022	0,022	0,03	28,1	0,022	0,03	0,05
T_d' [s]	0,64	0,64	0,822	11	0,64	0,822	1
T_g'' [s]	0,022	0,022	0,013	0,85	0,022	0,013	0,05
T_g' [s]	0,64	0,64	-	28,1	0,64	-	-

Proizvodne jedinice su na prijenosnu mrežu spojene preko energetskih transformatora čiji su parametri prikazani u tablici 5.2.

Tab. 5.2. Parametri energetskih transformatora [7]

Transformator	tr1a	tr1b	tr1c	tr1d	tr2a	tr2b	tr2c
S_n [MVA]	100	100	100	100	100	100	100
Prijenosni omjer	110/10,5	110/10,5	110/11	110/11	110/10,5	110/11	110/6
Grupa spoja	YNyn0	YNyn0	YNyn0	YNyn0	YNyn0	YNyn0	YNyn0
$u_k, \%$	3	3	3	3	3	3	3
f [Hz]	50	50	50	50	50	50	50

Prijenosnu mrežu čine visokonaponski 110 kV nadzemni vodovi čiji su parametri dani u tablici 5.3.

Tab. 5.3. Parametri nadzemnih vodova [7]

Vod	1 i 6	2 i 7	3	4	5	8	9
U_n [kV]	110	110	110	110	110	110	110
I_n [kA]	0,49	0,409	0,409	0,409	0,409	0,409	0,49
f [Hz]	50	50	50	50	50	50	50
Materijal	Aluminij	Aluminij	Aluminij	Aluminij	Aluminij	Aluminij	Aluminij
l [km]	110	110	110	110	110	110	110
R' [Ω /km]	0,0342	0,114	0,0912	0,028	0,028	0,028	0,028
X' [Ω /km]	0,18	0,6	0,48	0,12	0,12	0,12	0,12
B' [Ω /km]	0,0212	0,0352	0,0564	0,0142	0,0142	0,0142	0,0142

Potrošači su smješteni na sabirnice bus2, bus3, bus4, bus5 i bus6. Parametri potrošača prikazani su u tablici 5.4.

Tab. 5.4. Parametri potrošača [7]

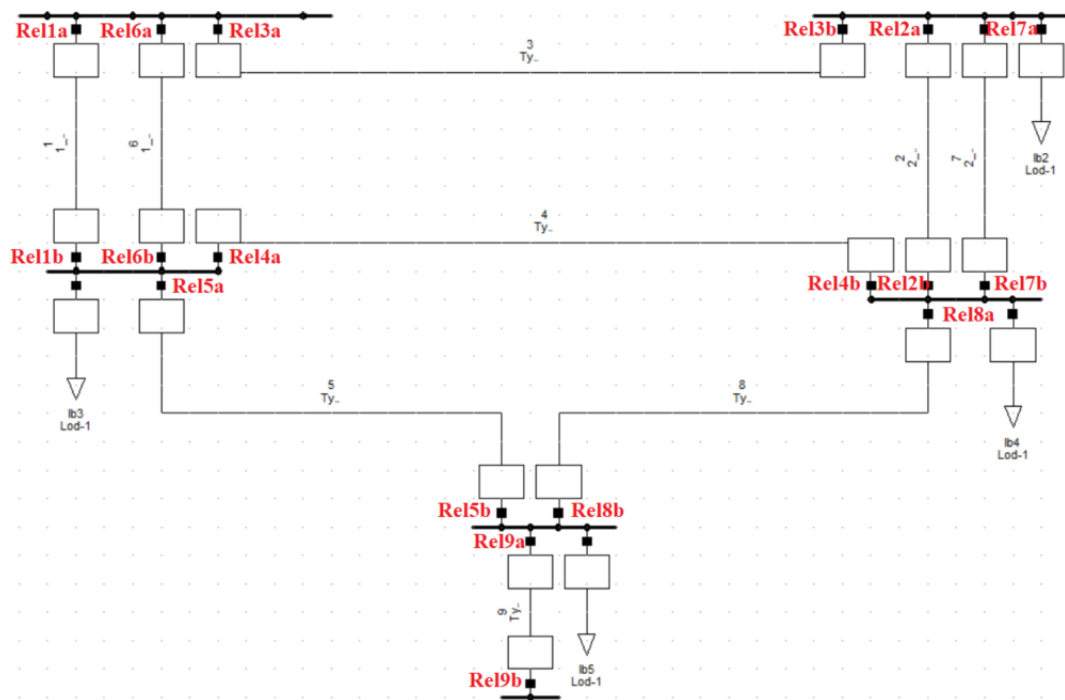
Potrošač	lb2	lb3	lb4	lb5	lb6
P [MW]	20	85	40	20	20

5.2. Podešenje nadstrujne relejne zaštite

Prilikom kvara, struje kratkih spojeva dosežu vrlo visoke vrijednosti, i do nekoliko kA. Kako bi releji mogli izmjeriti takve struje, potrebno ih je reducirati na niže vrijednosti. Da bi se to postiglo koriste se strujni mjerni transformatori čija je osnovna namjena odvojiti elemente sekundarnog postrojenja od primarnog napona te na taj način prilagoditi, i može se reći reducirati, primarnu struju vrijednosti koja je prikladnija za zaštitu, mjerenje i drugo. [8]

Dakle, prije odabira i ugradnje releja u simulacijski model prijenosne mreže, potrebno je odabrati prijenosni omjer SMT, koji se odabire tako da se uzimaju u obzir nazivne struje elemenata mreže. Budući da se u ovom radu promatra zaštita vodova, pri čemu će SMT-i i releji biti ugrađeni na oba kraja voda, pri odabiru prijenosnog omjera SMT-a u obzir se uzima nazivna struja nadzemnih vodova. Nazivna struja dalekovoda u simulacijskom modelu je 0,49 kA, odnosno 0,409 kA, stoga je za prijenosni omjer SMT-a odabran 600/1 A.

Nakon postavljanja SMT-a, na oba kraja voda se postavljaju i releji. Za potrebe ovoga rada odabran je Siemensov relej 7SJ6005. Na slici 5.2. prikazan je razmještaj i oznake releja.

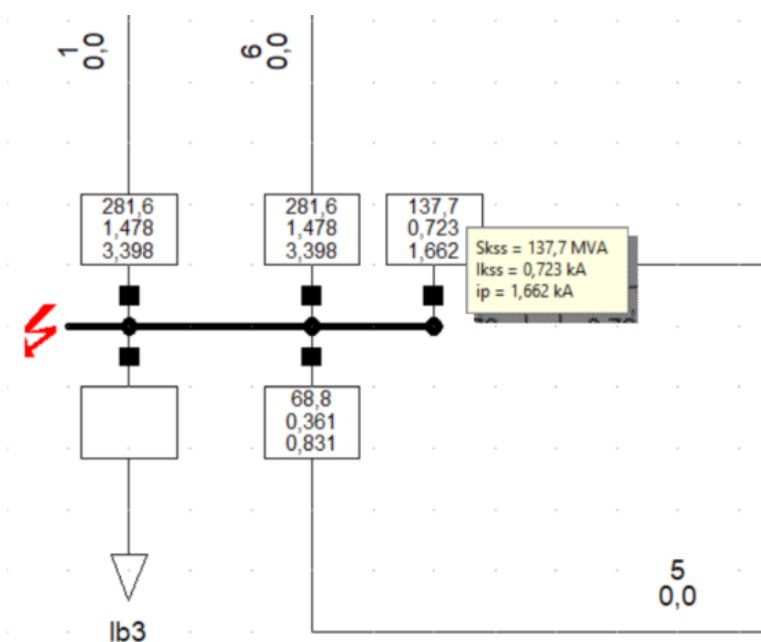


Sl. 5.2. Razmještaj i oznake releja

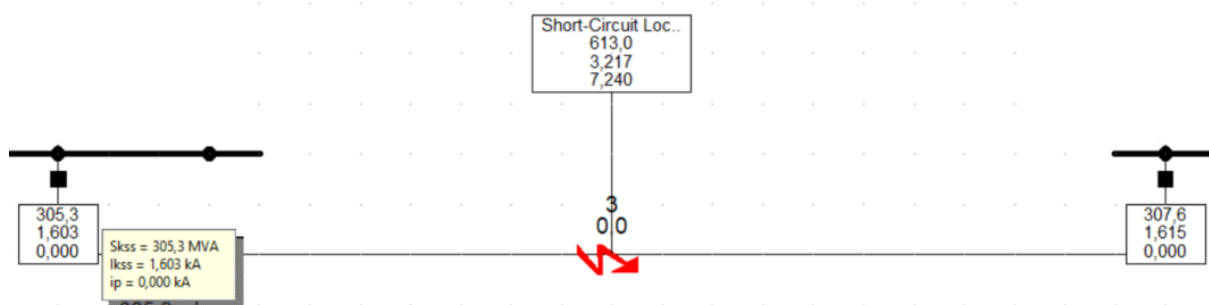
Prije podešavanja nadstrujne zaštite, treba na umu imati sljedeće stavke. Kako bi nadstrujna zaštita bila pravilno podešena potrebno je poznavati minimalnu i maksimalnu vrijednost struje kratkog spoja, impedancije svih dijelova šticeenog objekta, najveću struju tereta i slično. Isključenje mora biti osigurano i za najmanju moguću struju kvara, a za pojavu najvećih struja kvara mora se osigurati isključenje u što kraćem vremenu. Također nužno je ostvariti i već spomenuti zahtjev selektivnosti. Nadalje, pri podešavanju nadstrujne zaštite mora se voditi računa o tome da podešenje bude veće od najveće moguće pogonske struje te da podešenje bude manje od najmanje struje kratkog spoja. Releji moraju biti vremenski usklađeni kako ne bi u slučaju kvara došlo do isključenja više releja.

Dakle, potrebno je odrediti struje kratkog spoja prilikom kvara na sabirnicama i dalekovodima. Simulacijom kratkog spoja na sabirnicama i vodovima dobivaju se struje kratkog spoja prema kojima se parametira nadstrujna zaštitu.

Na slikama 5.3. i 5.4. prikazan je primjer simulacije trofaznog kratkog spoja za jednu sabirnicu i jedan dalekovod promatrane prijenosne mreže, gdje se mogu vidjeti doprinosi ukupnoj struji kratkog spoja na sabirnicama od pojedinih grana s prikazanom subtranzijentnom snagom, udarnom i subtranzijentnom strujom kratkog spoja.



Sl. 5.3. Prikaz simulacije kratkog spoja na sabirnici bus3 s prikazanim vrijednostima struje KS



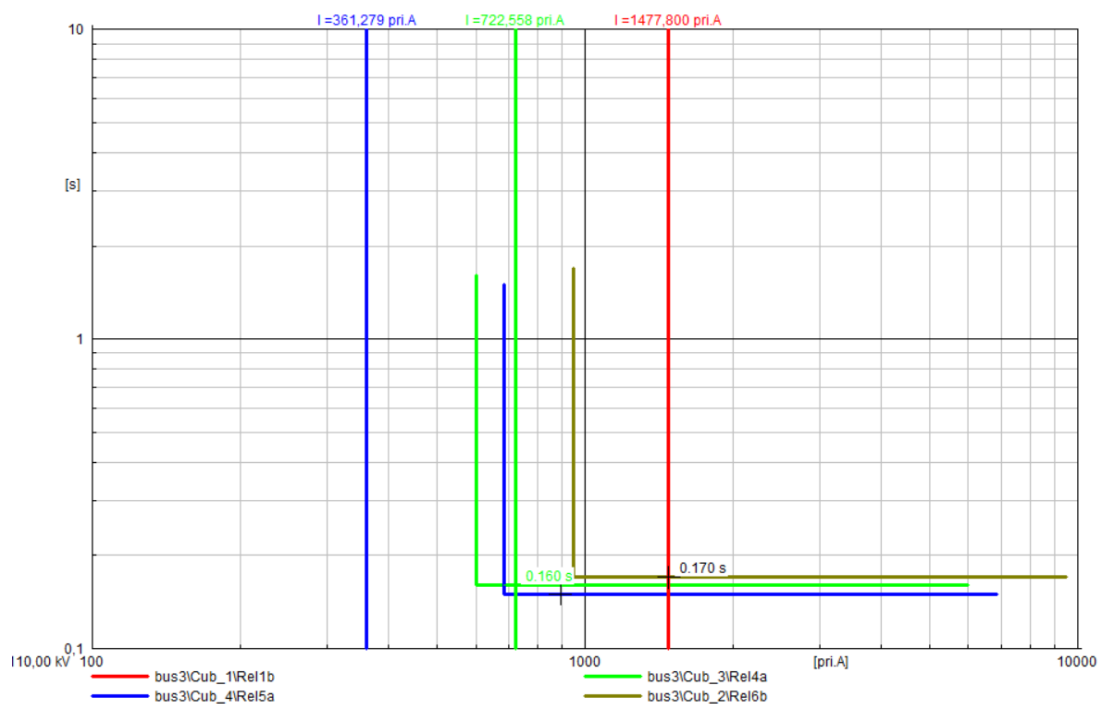
Sl. 5.4. Prikaz simulacije kratkog spoja na vodu 3 s prikazanim vrijednostima struje KS

Dakle, simulacijom KS na sabirnicama i vodovima dobivaju se vrijednosti struje kratkog spoja prema kojima parametriramo zaštitu, uzimajući u obzir minimalnu struju KS i faktor sigurnosti (između 1,1 i 1,2). U tablici 5.5. prikazan je prijedlog podešenja nadstrujne zaštite.

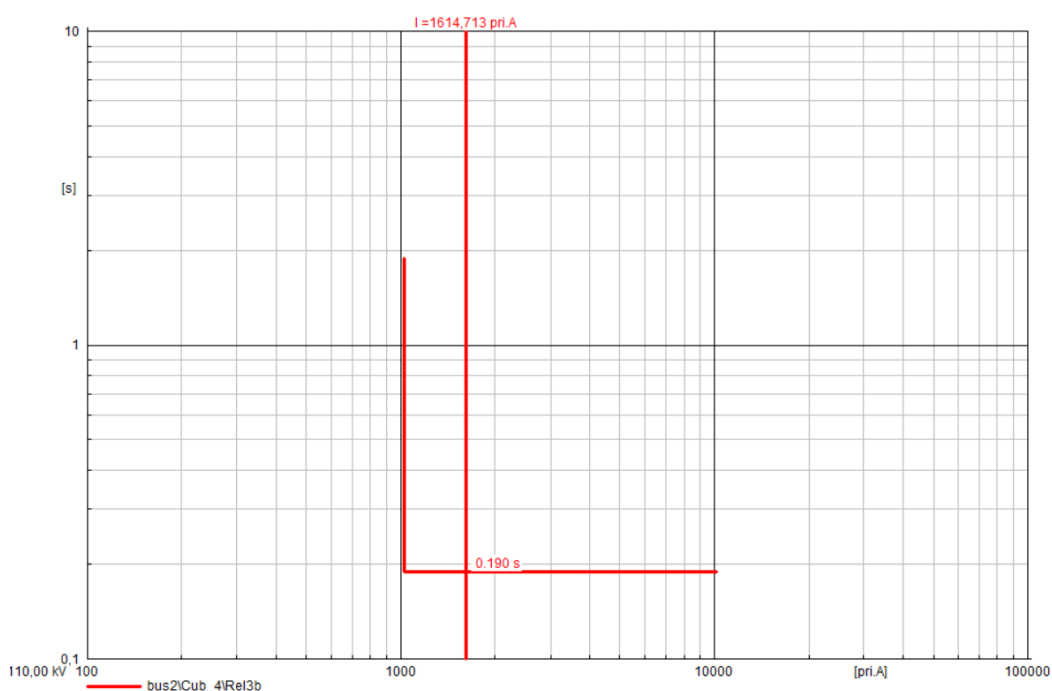
Tab. 5.5. Podešenja nadstrujne zaštite

RELEJ	I >> [A]	t [ms] (total)
Rel1a	948	150 (170)
Rel1b	948	150 (170)
Rel2a	432	150 (170)
Rel2b	432	150 (170)
Rel3a	1020	170 (190)
Rel3b	1020	170 (190)
Rel4a	600	140 (160)
Rel4b	600	140 (160)
Rel5a	684	130 (150)
Rel5b	684	130 (150)
Rel6a	948	150 (170)
Rel6b	948	150 (170)
Rel7a	432	150 (170)
Rel7b	432	150 (170)
Rel8a	792	120 (140)
Rel8b	792	120 (140)
Rel9a	1332	100 (120)
Rel9b	1332	100 (120)

Odgovarajućim podešenjem vremenskog zatezanja releja osiguravamo brzo djelovanje te selektivnost zaštite s čim se postiže ispravna koordinacija nadstrujne zaštite. Na slici 5.5. prikazana je koordinacija nadstrujnih zaštita pri KS na sabirnici bus3, a na slici 5.6. prikazana je I-t karakteristika nadstrujne zaštite releja Rel3a.

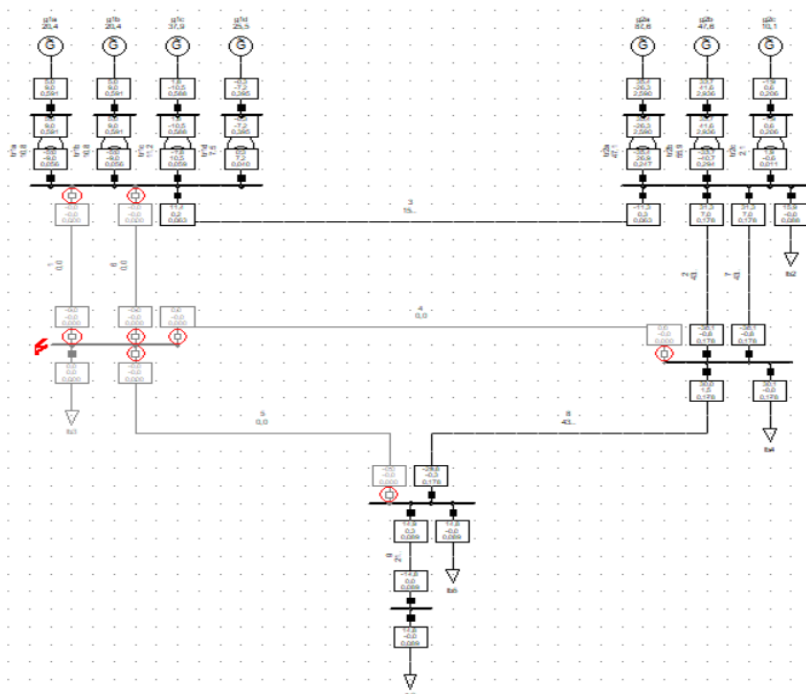


Sl. 5.5. Koordinacija nadstrujne zaštite u slučaju kratkog spoja na sabirnici bus3

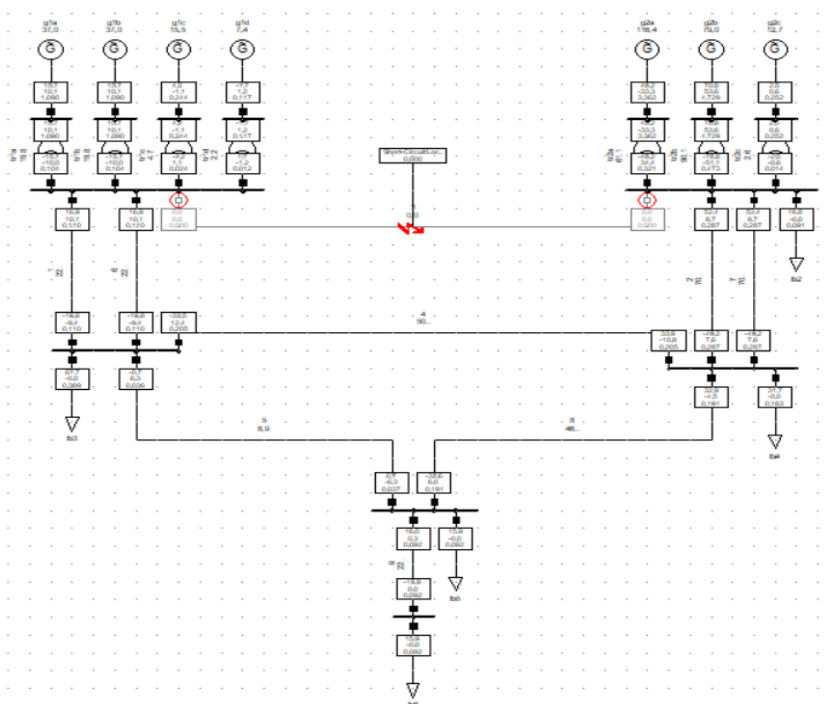


Sl. 5.6. I-t karakteristika nadstrujnog releja Rel3b

Na slikama 5.7. i 5.8. može se vidjeti kako je ostvaren zahtjev selektivnosti – isključen je samo dio mreže pogođen kvarom, odnosno vod 3 (Sl. 5.7.) ili ako se promatra kratki spoj na sabirnici bus3, isključeni su svi vodovi koji napajaju mjesto kvara, odnosno sabirnicu bus3 (Sl. 5.8.).



Sl. 5.7. Model prijenosne mreže pri proradi zaštite u slučaju kratkog spoja na sabirnici bus3



Sl. 5.8. Model prijenosne mreže pri proradi zaštite u slučaju kratkog spoja na vod 3

6. UTJECAJ INTEGRACIJE VJETROELEKTRANA NA POSTAVKE NADSTRUJNE ZAŠTITE

U ovom poglavlju analizirat će se utjecaj integracije vjetroelektrana na već podešenu zaštitu modela prijenosne mreže. Analiziraju se slučajevi integracije jedne vjetroelektrane na neku od sabirnica, odnosno većeg broja vjetroelektrana na različite lokacije i promatra se hoće li nadstrujna zaštita ispravno djelovati, kakvi se problemi vezani za zaštitu pojavljuju zbog integracije vjetroelektrana te donošenje mogućih rješenja za spomenute probleme.

Općenito, integracija dodatnih izvora energije (u ovom slučaju vjetroelektrana) odražava se na tokove snaga, stabilnost sustava, kvalitetu električne energije, gubitke te na struje kratkog spoja, zaštitu i rad zaštitnih uređaja na što se u ovom radu stavlja naglasak. [9]

Utjecaj integracije vjetroelektrana je različit. Vjetroelektrane povećavaju doprinos struji kratkog spoja na mjestu kvara, pa se zbog toga javlja mogućnost da djeluju releji koji inače za taj kvar ne bi smjeli djelovati, odnosno da vod može biti isključen iz pogona iako on nije pogođen kvarom. Također je moguće da dođe i do potiskivanja struje pa je vrijednost struje manja od struje prorade releja, pa relej neće prepoznati kvar. Nadalje, moguće je povećanje ili smanjenje impedancije na mjestu kvara zbog priključka dodatnog izvora energije što rezultira smanjenom ili pak povećanom strujom kratkog spoja.

Dakle, budući da će doprinos struji kratkog spoja vjetroelektrana utjecati na struje koje mjere uređaji relejne zaštite, pojavit će se problemi u već postojećem sustavu zaštite što će rezultirati time da će doći do problema selektivnosti i/ili će neki kvarovi ostati neotkriveni.

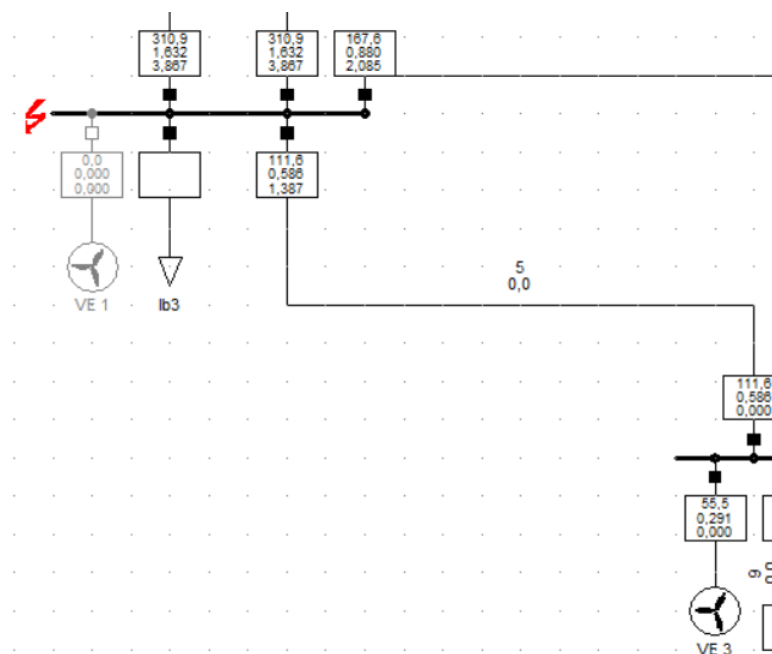
Ovisno o tipu vjetroatregata koji se priključuje, doprinos struji kratkog spoja je različiti – razlikuje se kavezni asinkroni generator (tip A) gdje je doprinos struji kratkog spoja do $6 \cdot I_n$, klizno kolutni asinkroni generator s promjenjivim otporom rotorskog kruga (tip B) gdje je doprinos struji kratkog spoja sličan kao kod vjetroatregata tipa A, dvostrano napajani asinkroni generator (tip C) gdje je doprinos struji kratkog spoja manji ili jednak od $3 \cdot I_n$ te vjetroelektrane s potpunim priključkom preko pretvarača (tip D) gdje je doprinos struji kratkog spoja u rasponu od $1 \cdot I_n$ do $1,1 \cdot I_n$. [10]

6.1. Integracija jedne vjetroelektrane na različitim lokacijama

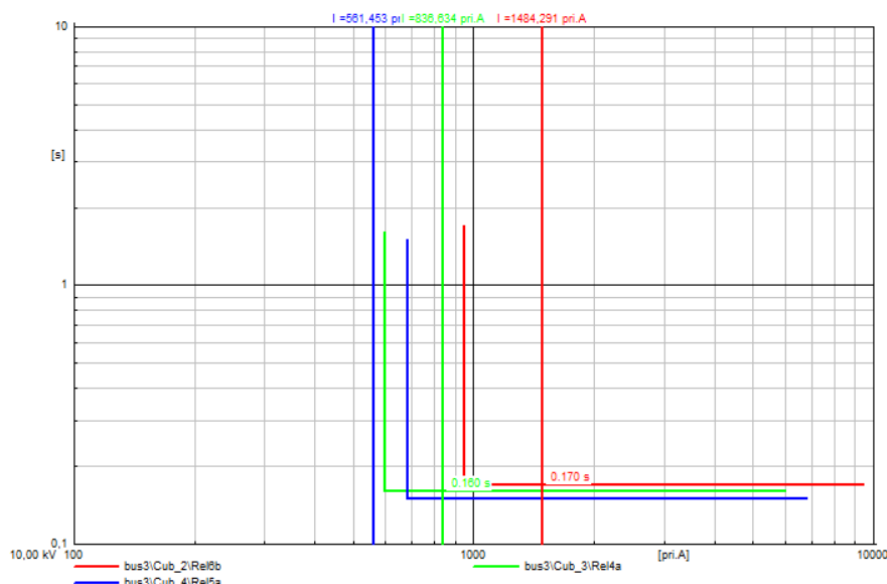
Promatra se utjecaj integracije vjetroparka ukupne snage 56,91 MW, a sastoji se od jednog vjetroagregata (u daljnjem tekstu VE), uz različiti doprinos VE struji kratkog spoja, u promatrani model prijenosne mreže na različitim lokacijama (sabirnica bus3, bus4, bus5 i bus6) na postavke nadstrujne zaštite.

6.1.1. Doprinos vjetroelektrane struji kratkog spoja od $1,1 \cdot I_n$

Na primjeru simulacije kratkog spoja na sabirnici bus3 može se vidjeti kako se integracijom VE (doprinos struji kratkog spoja $1,1 \cdot I_n$) na sabirnici bus5, doprinosi vodova struji kratkog spoja pri simulaciji kvara na sabirnici bus3 povećali jer VE daje u mrežu subtranzijentnu struju kratkog spoja u iznosu od 291 A (Sl. 6.1.) – npr. doprinos voda 5 struji kratkog spoja pri kvaru sabirnice se povećao s 361 A (Sl. 5.3.) na 558 A (Sl. 6.1.). I-t dijagrami za navedene slučajeve prikazani su na slici 6.2.



Sl. 6.1. Prikaz simulacije kratkog spoja na sabirnici bus3 s prikazanim vrijednostima struje kratkog spoja uz priključenu VE (doprinos struji KS $1,1I_n$) na sabirnici bus5

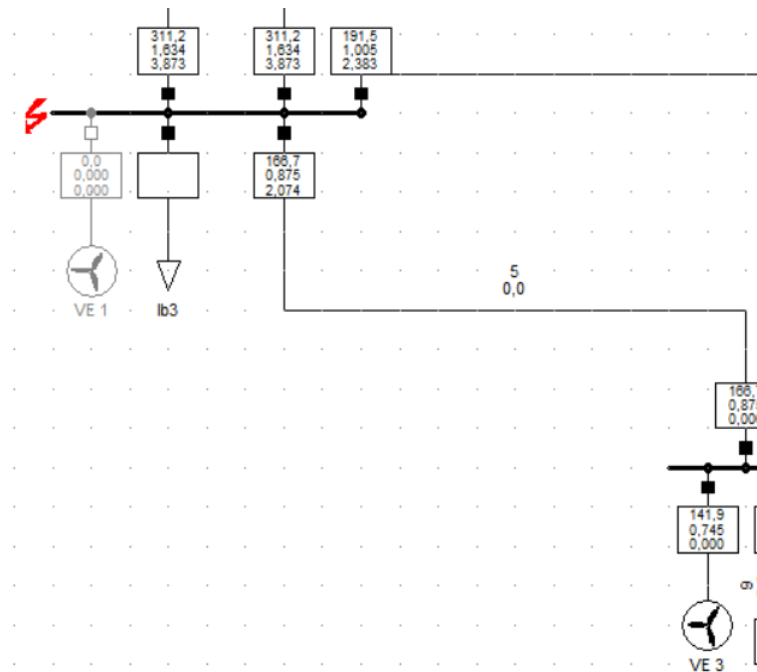


Sl. 6.2. *I-t dijagrami releja za kratki spoj na sabirnici bus3 uz priključenu VE (doprinos struji KS $1,1I_n$) na sabirnici bus5*

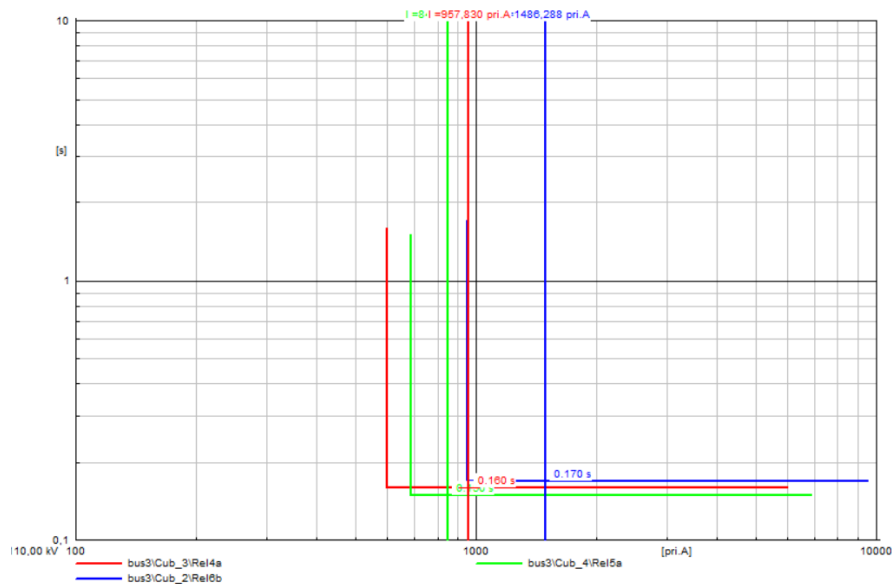
Mijenjajući lokaciju VE te nakon provedbe simulacije kratkog spoja na svim vodovima i sabirnicama od interesa kojom se provjerava djelovanje zaštite, dolazi se do zaključka da integracija VE snage 56,91 MW, uz doprinos struji kratkog spoja od $1,1 \cdot I_n$ nema utjecaja na postavke nadstrujne zaštite.

6.1.2. Doprinos vjetroelektrane struji kratkog spoja od $3 \cdot I_n$

Ukoliko se u prijenosnu mrežu integrira VE koja ima doprinos struji kratkog $3 \cdot I_n$, na primjeru priključka takve VE na sabirnicu bus5 te simulacijom kratkog spoja na sabirnici bus3, može se vidjeti kako su povećani doprinosi struji kratkog spoja pojedinih vodova koji napajaju mjesto kvara u odnosu na početni slučaj (Sl. 5.3.), i slučaj pod točkom 6.1.1. Na slici 6.3. prikazan je kratki spoj na sabirnici bus3 gdje se mogu vidjeti struje kratkog spoja, odnosno doprinosi pojedinih vodova spojenih na sabirnicu, kao iznos struje kratkog spoja koju daje VE, a I-t dijagram je prikazan na slici 6.4.



Sl. 6.3. Prikaz simulacije kratkog spoja na sabirnici bus3 s prikazanim vrijednostima struje kratkog spoja uz priključenu VE (doprinos struji KS $3I_n$) na sabirnici bus5

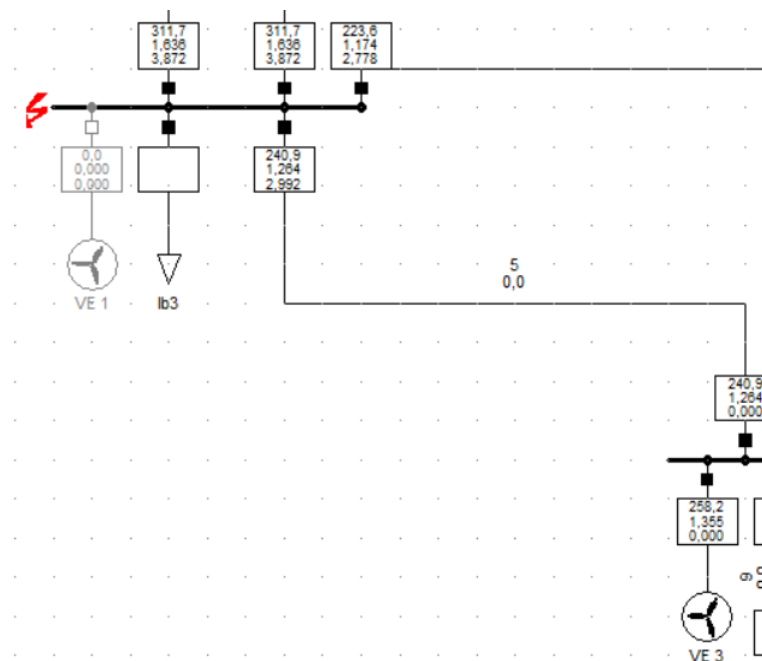


Sl. 6.4. I-t dijagrami releja za kratki spoj na sabirnici bus3 uz priključenu VE (doprinos struji KS $3I_n$) na sabirnici bus5

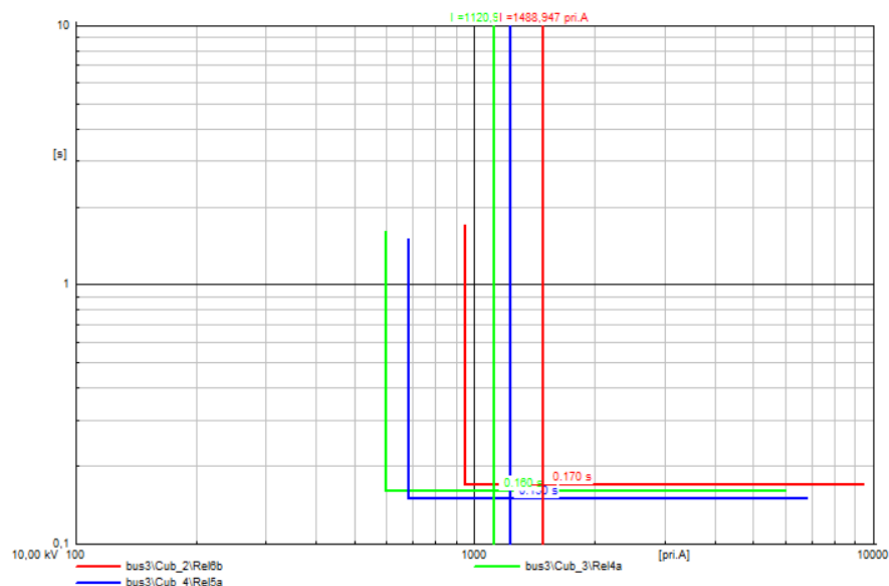
Provodeći simulacije kratkog spoja na svim vodovima i sabirnicama dolazi se do zaključka da integracija jedne VE (snage 56,91 MW, s doprinosom struji kratkog spoja od $3 \cdot I_n$) na različitim lokacijama (sabirnica bus3, bus4, bus5 i bus6) nema utjecaja na postavke nadstrujne zaštite.

6.1.3. Doprinos vjetroelektrane struji kratkog spoja od $6 \cdot I_n$

Kada se promatra integracija jedne VE s doprinosom struji kratkog spoja od $6 \cdot I_n$ na primjeru simulacije kratkog spoja na sabirnici bus3 može se vidjeti kako su se doprinosi vodova struji kratkog spoja pri simulaciji kvara na sabirnici bus3 znatno povećali jer VE daje u mrežu subtranzijentnu struju kratkog spoja u iznosu od 1,355 kA (Sl. 6.5.) – npr. doprinos voda 5 struji kratkog spoja pri kvaru sabirnice povećao se s 361 A (Sl. 5.3.) na 1,264 kA (Sl. 6.5.). I-t dijagram za promatrani slučaj prikazan je na slici 6.6.



Sl. 6.5. Prikaz simulacije kratkog spoja na sabirnici bus3 s prikazanim vrijednostima struje kratkog spoja uz priključenu VE (doprinos struji KS $6I_n$) na sabirnici bus5



Sl. 6.6. *I-t dijagrami releja za kratki spoj na sabirnici bus3 uz priključenu VE (doprinos struji KS $6I_n$) na sabirnici bus5*

Unatoč znatnom doprinosu VE struji kratkog spoja ($6 \cdot I_n$), mijenjajući lokaciju VE te nakon provedenih simulacija kvara, tj. kratkog spoja na svim vodovima i sabirnicama od interesa dolazi se do zaključka da integracija jedne VE nema utjecaja na već podešenu i koordiniranu nadstrujnu zaštitu.

6.2. Integracija dvaju vjetroelektrana na različitim lokacijama

U ovom potpoglavlju analizira se utjecaj integracije vjetroparka, ukupne snage 113,82 MW, a sastoji se od dva vjetroatagata, u promatrani model prijenosne mreže na različitim lokacijama (sabirnica bus3, bus4, bus5 i bus6) na postavke nadstrujne zaštite uz različiti doprinos VE struji kratkog spoja. Ovisno o lokaciji VE, utjecaj integracije VE je različit.

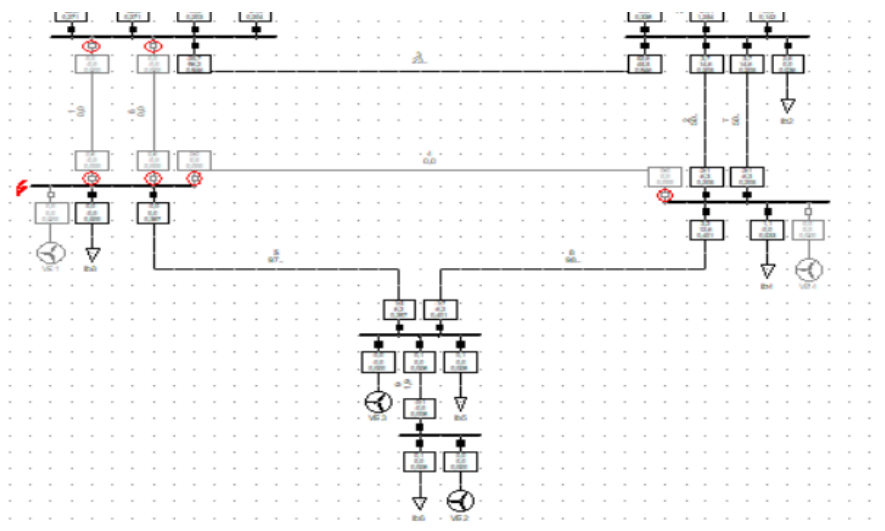
6.2.1. Doprinos vjetroelektrane struji kratkog spoja od $1,1 \cdot I_n$

A. Lokacija VE je na sabirnicama bus3 i bus4, odnosno bus3 i bus5

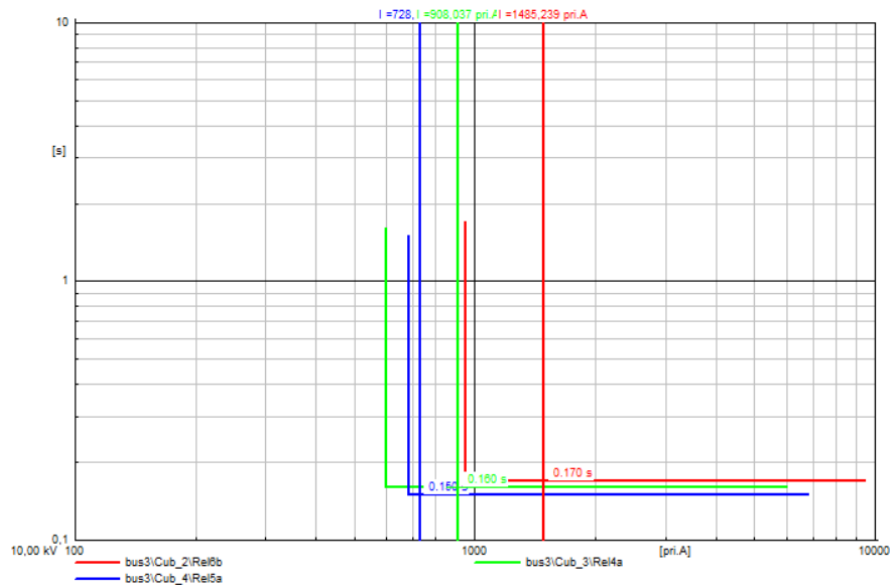
Priključivanjem vjetroelektrana na sabirnice bus3 i bus4, odnosno bus3 i bus5, situacija je vrlo slična onoj analiziranoj pod točkom 6.1.1., što znači da integracija VE na sabirnice bus3 i bus4, odnosno bus3 i bus5 nema utjecaja na postavke nadstrujne zaštite.

B. Lokacija VE je na sabirnicama bus5 i bus6

Problem nastaje ako se VE u prijenosnu mrežu integriraju na sabirnice bus5 i bus6, i to pri kratkom spoju na sabirnici bus3, što se može vidjeti na slici 6.7. – zaštita voda 5 mora djelovati kako mjesto kvara ne bi bilo napajano, no zaštita voda 5 nije proradila. I-t dijagram je prikazan na slici 6.8.



Sl. 6.7. Djelovanje zaštite pri KS na sabirnici bus3 uz priključene dvije VE (doprinos struji KS $1,1I_n$) na sabirnice bus5 i bus6

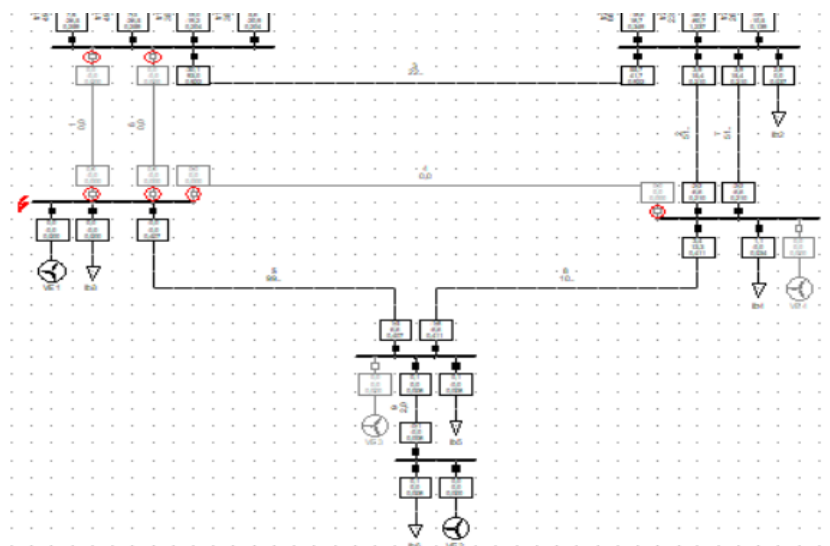


Sl. 6.8. *I-t dijagrami releja za kratki spoj na sabirnici bus3 uz priključene dvije VE (doprinos struji KS 1,1In) na sabirnice bus5 i bus6*

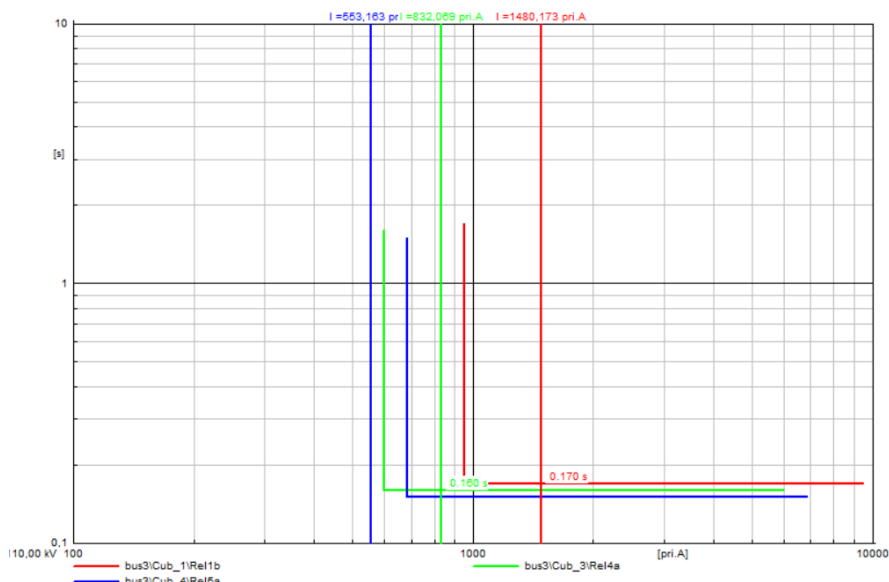
Problem nedjelovanja zaštite voda 5 pri kratkom spoju na sabirnici bus3 rješava se promjenom postavki releja 5a i 5b sa 684 A na 636 A.

C. Lokacija VE je nasabirnicama bus3 i bus6

Nadalje, ukoliko se VE u prijenosnu mrežu integriraju na sabirnice bus3 i bus6, u slučaju kratkog spoja na sabirnici bus3 nije djelovala zaštita voda 5 (Sl. 6.9. i Sl. 6.10.).



Sl. 6.9. *Djelovanje zaštite pri KS na sabirnici bus3 uz priključene dvije VE (doprinos struji KS 1,1In) na sabirnicama bus3 i bus6*

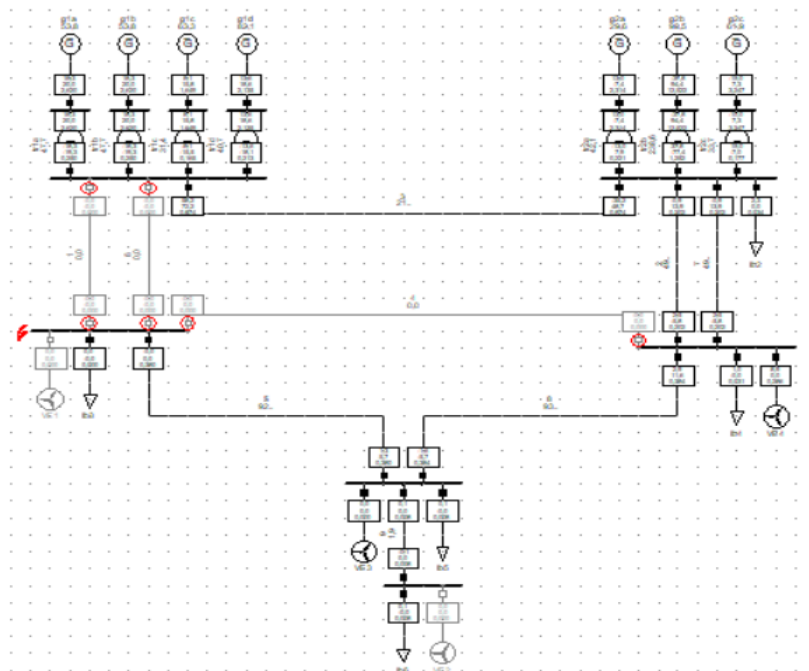


Sl. 6.10. *I-t dijagrami releja za kratki spoj na sabirnici bus3 uz priključene dvije VE (doprinos struji KS 1,1In) na sabirnice bus3 i bus6*

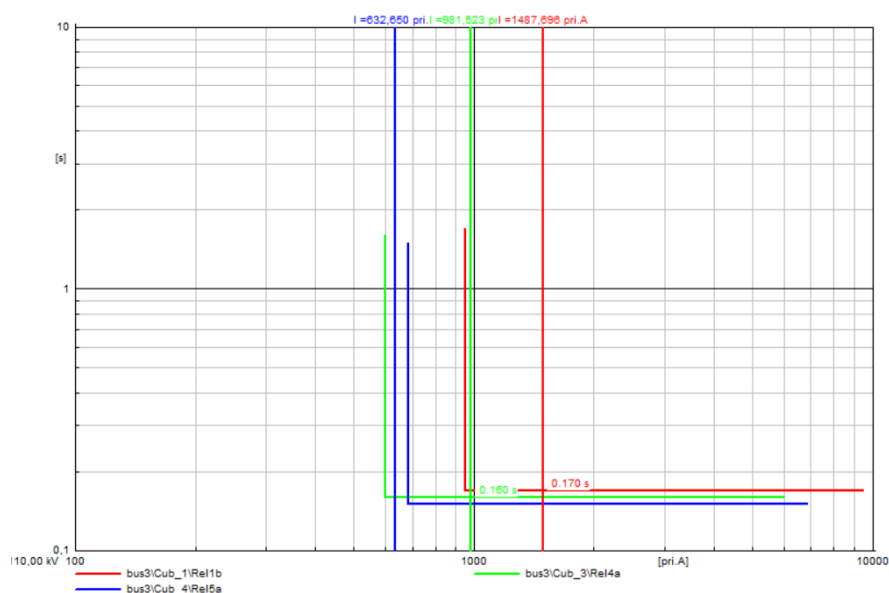
Kako bi zaštita voda 5 djelovala pri kratkom spoju na sabirnici bus3, potrebno je promijeniti postavke releja 5a i 5b sa 684 A na 588 A.

D. Lokacija VE je na sabirnicama bus4 i bus5, odnosno bus4 i bus6

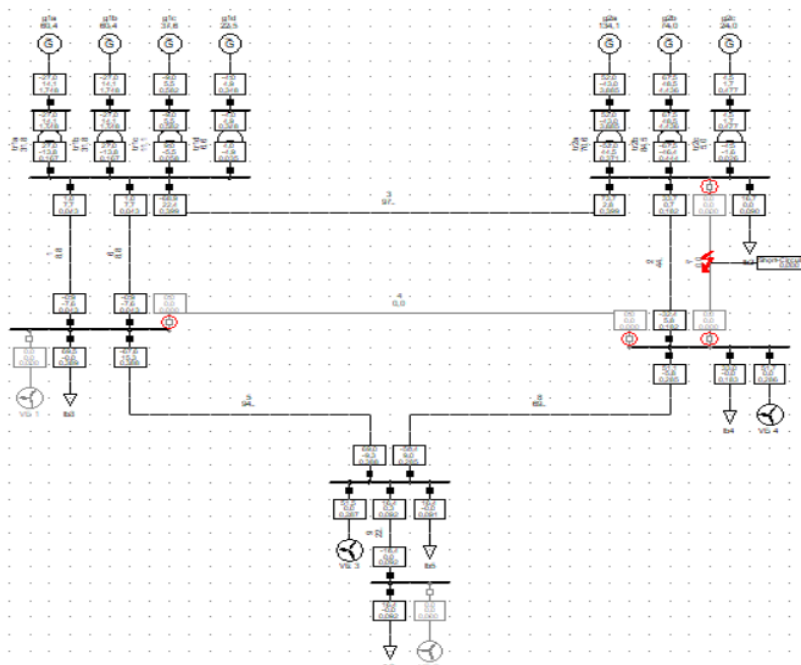
Najveći utjecaj integracije dvaju VE na postavke nadstrujne zaštite je kad su VE priključene na sabirnicama bus4 i bus5, odnosno bus4 i bus6. Pri kratkom spoju na sabirnici bus3, zaštita voda 5 nije djelovala (Sl. 6.11. i Sl. 6.12.). Pojavio se i problem ispada vodova koji nisu pogodeni kvarom jer se integracijom VE povećala vrijednost struje kratkog spoja iznad vrijednosti pri kojoj releji reagiraju i to u slučaju kratkog spoja na vodu 2, odnosno vodu 7 gdje je osim zaštite spomenutih vodova proradila i zaštita voda 4 (Sl. 6.13. i Sl. 6.14.) te pri kratkom spoju na vodu 3 gdje je proradila i zaštita voda 4 i voda 5 (Sl. 6.15. i 6.16.).



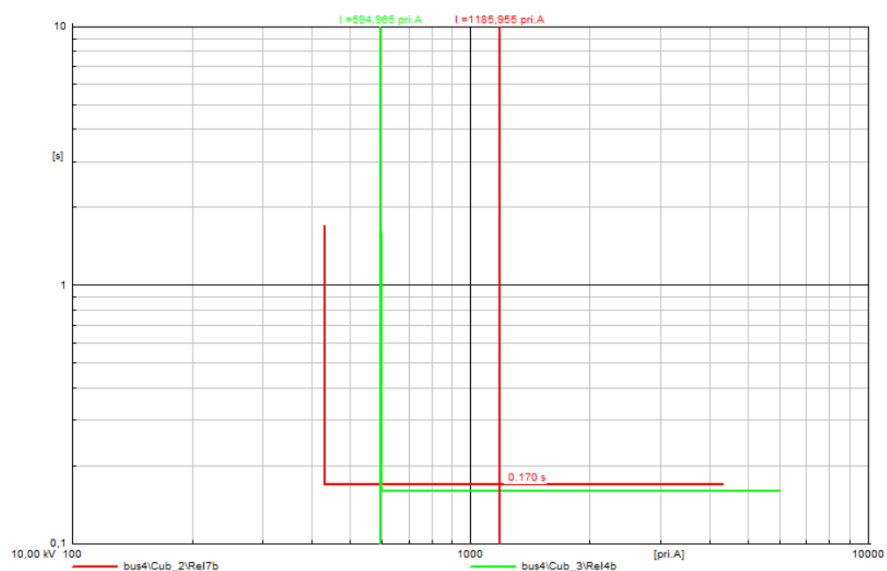
Sl. 6.11. Djelovanje zaštite pri KS na sabirnici bus3 uz priključene dvije VE (doprinos struji KS 1,1In) na sabirnicama bus4 i bus5



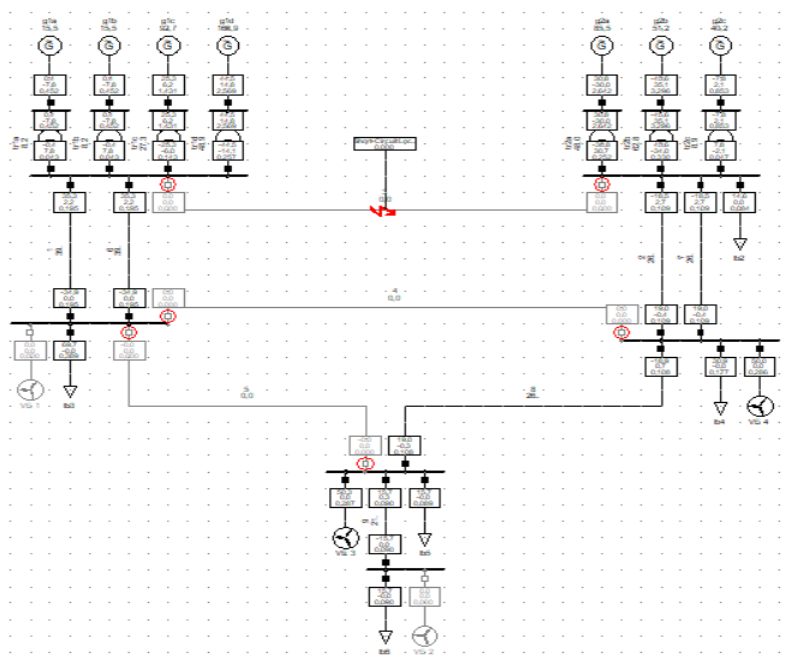
Sl. 6.12. I-t dijagrami releja za kratki spoj na sabirnici bus3 uz priključene dvije VE (doprinos struji KS 1,1In) na sabirnice bus4 i bus5



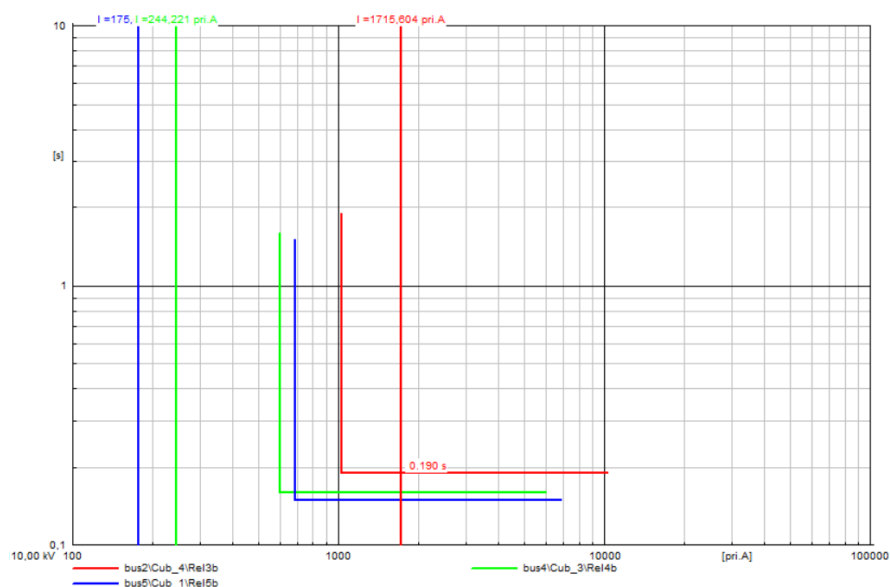
Sl. 6.13. Djelovanje zaštite pri KS na vodu 7(2) uz priključene dvije VE (doprinos struji KS 1,1In) na sabirnicama bus4 i bus5



Sl. 6.14. I-t dijagrami releja za kratki spoj na vodu 7 (2) uz priključene dvije VE (doprinos struji KS 1,1In) na sabirnice bus4 i bus5



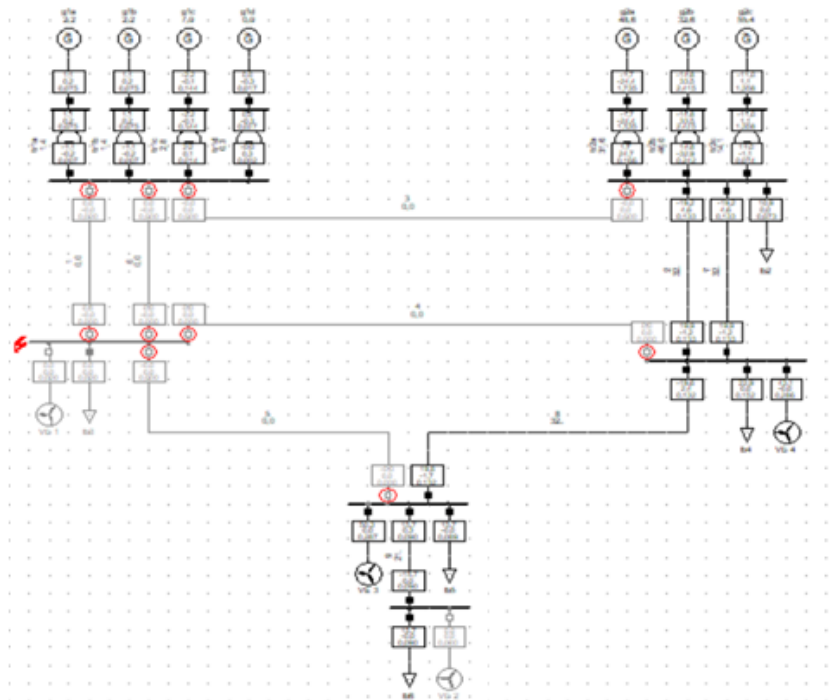
Sl. 6.15. Djelovanje zaštite pri KS na vodu 3 uz priključene dvije VE (doprinos struji KS 1,1In) na sabirnicama bus4 i bus5



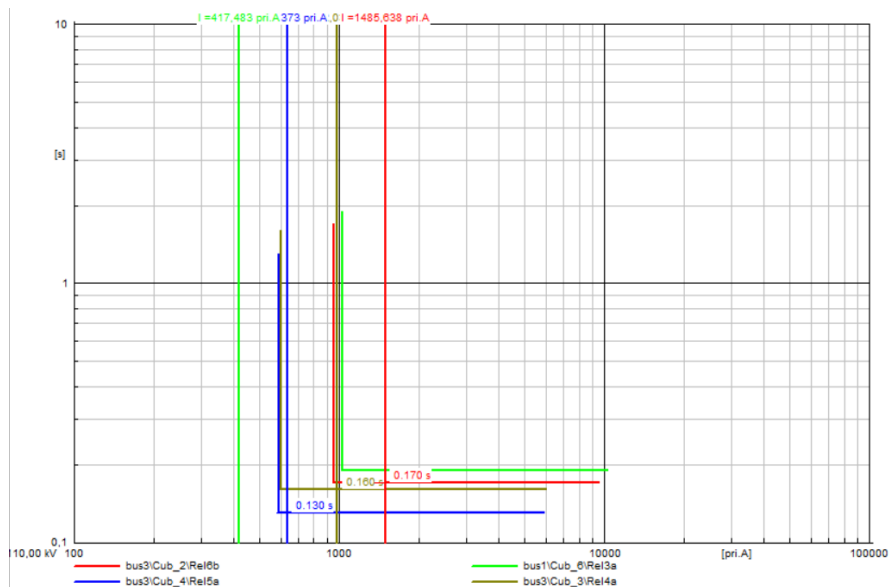
Sl. 6.16. I-t dijagrami releja za kratki spoj na vodu 3 uz priključene dvije VE (doprinos struji KS 1,1In) na sabirnice bus4 i bus5

Kako bi se otklonili navedeni problemi potrebno je ponovno parametrirati neke releje. Za rješavanje problema prorade zaštite voda pri kratkom spoju na sabirnici bus3, releji 5a i 5b se podešavaju sa 684 A na 588 A te se mijenja vremensko zatezanje releja s 130 ms na 110 ms. Na slici 6.17. prikazano je djelovanje zaštite, nakon provedenih promjena podešenja nadstrujne

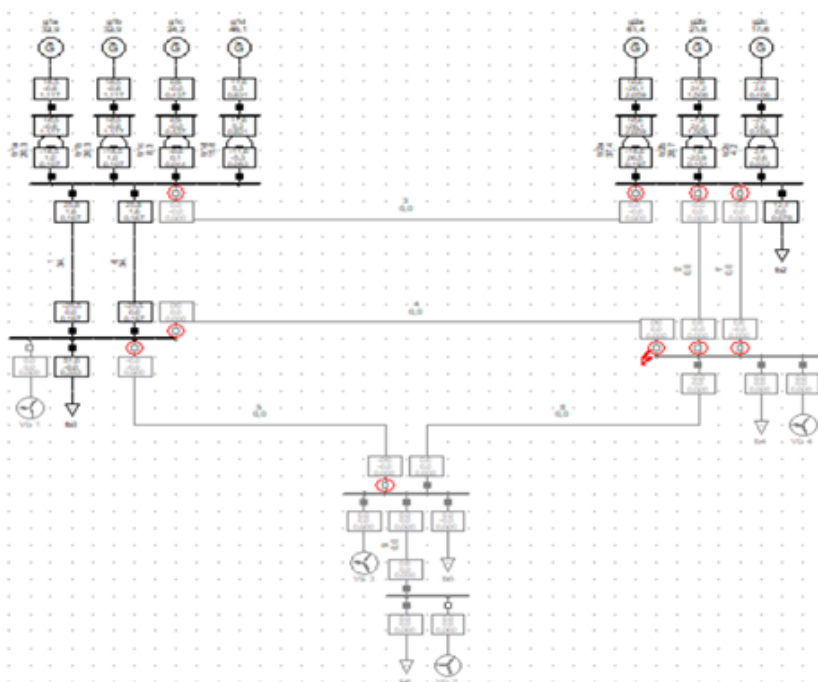
zaštite, za slučaj kratkog spoja na sabirnici bus3 (I-t dijagram je prikazan slikom 6.18.), a na slici 6.19. prikazano je djelovanje zaštite za kratki spoj na sabirnici bus4 (I-t dijagram je prikazan na slici 6.20.). Zbog navedenog podešenja releja 5a i 5b, isključen je voda 3 u slučaju kratkog spoja na sabirnici bus3 (Sl. 6.17.) – potrebno je adaptirati postavke zaštite voda 3 prema novonastaloj situaciji. Također, zbog takvog podešenja releja voda 5 problem se javlja u slučaju kratkog spoja na sabirnici bus4 jer releji voda 5 brže reagiraju od releja voda 8 zbog čega je dio potrošača spojen na sabirnice bus5 i bus6 nepotrebno ostao bez napajanja, a također je prisutna i problematika prorade zaštite voda 3 (Sl. 6.19.).



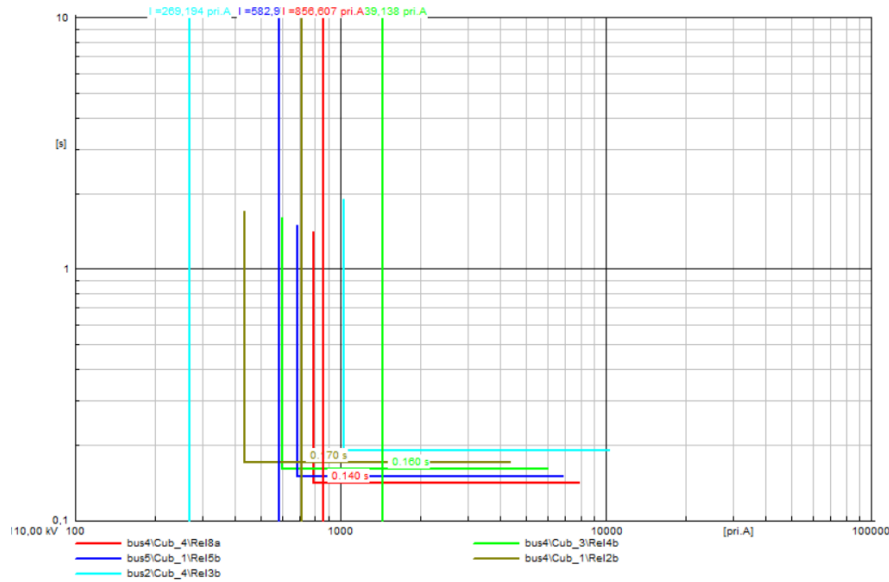
Sl. 6.17. Djelovanje zaštite pri KS na sabirnici bus3 uz priključene dvije VE (doprinos struji KS 1,1In) na sabirnicama bus4 i bus5



Sl. 6.18. I-t dijagrami releja za kratki spoj na sabirnici bus3 uz priključene dvije VE (doprinos struji KS 1,1In) na sabirnice bus4 i bus5



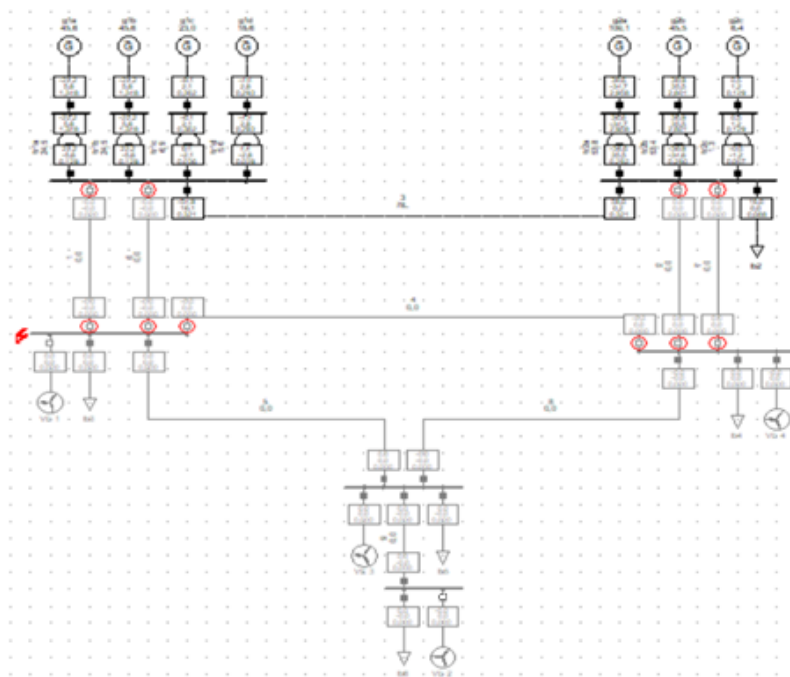
Sl. 6.19. Djelovanje zaštite pri KS na sabirnici bus4 uz priključene dvije VE (doprinos struji KS 1,1In) na sabirnicama bus4 i bus5



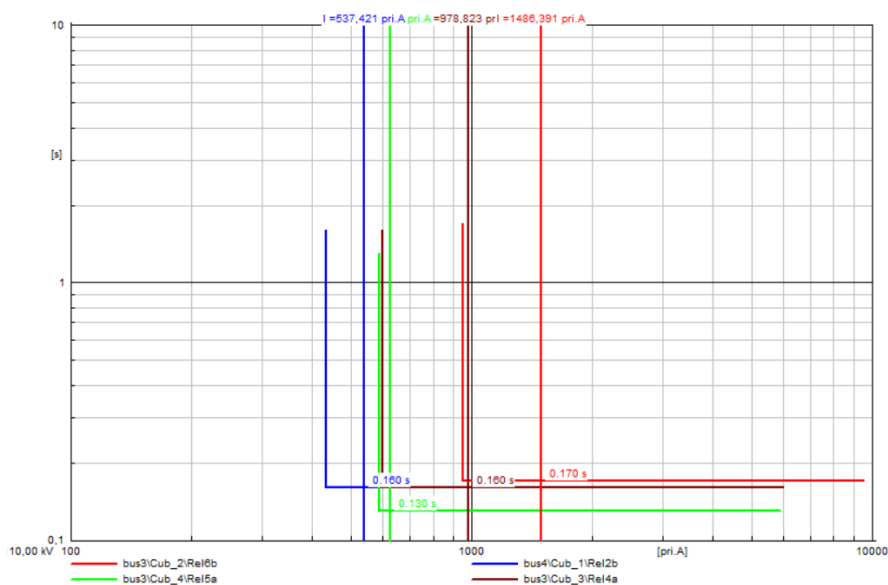
Sl. 6.20. *I-t dijagrami releja za kratki spoj na sabirnici bus4 uz priključene dvije VE (doprinos struji KS 1,1In) na sabirnice bus4 i bus5*

Za rješenje novonastale situacije vremensko zatezanje releja 8a i 8b smanjuje se sa 120 ms na 100 ms, a releji 3a i 3b se podešavaju sa 1020 A na 1080 A i sa 170 ms na 140 ms. Promjenom parametara releja 3a i 3b riješen je i gore spomenuti problem prorade zaštite voda 4 i voda 5 pri kratkom spoju na vodu3.

Preostalo je još riješiti ispadanje voda 4 u slučaju kvara na vodu 2, odnosno 7 i to na način da se smanji vremensko zatezanje releja na vrijednost od 140 ms. Međutim, zbog takvih podešenja ponovno se javio problem pri kratkom spoju na sabirnici bus3 – ispad vodova 2 i 7 te nedjelovanje zaštite voda 5 (Sl. 6.21. i Sl.6.22.).



Sl. 6.21. Djelovanje zaštite pri KS na sabirnici bus3 uz priključene dvije VE (doprinos struji KS 1,1In) na sabirnicama bus4 i bus5



Sl. 6.22. I-t dijagrami releja za kratki spoj na sabirnici bus3 uz priključene dvije VE (doprinos struji KS 1,1In) na sabirnice bus4 i bus5

Kako bi zaštita ispravno djelovala prilikom kratkog spoja na sabirnici bus3, potrebna je izmjena strujnih postavki releja 2a/7a i 2b/7b sa 432A na 456 A.

Na slikama od 6.11. do 6.22. (slučaj D.) prikazana je integracija VE na sabirnice bus4 i bus5. Situacija je gotovo identična kada se VE nalaze na sabirnicama bus4 i bus6 te sva razmatranja i zaključci vrijede i za VE priključene na sabirnice bus4 i bus6.

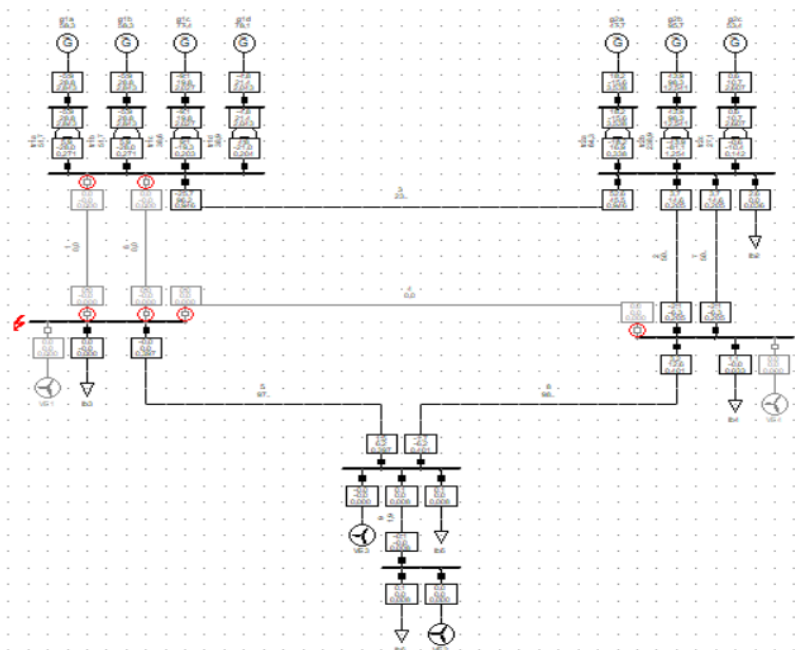
6.2.2. Doprinos vjetroelektrane struji kratkog spoja od $3 \cdot I_n$

A. Lokacija VE je na sabirnicama bus3 i bus4, odnosno bus3 i bus5

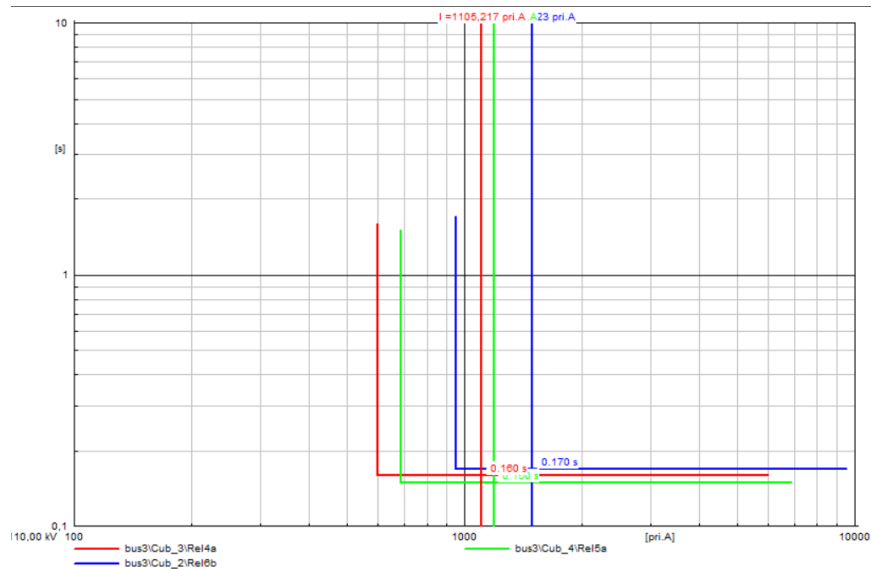
Nakon provedenih simulacija kratkih spojeva na vodovima i sabirnicama, dolazi se do zaključka da integracija VE, koje imaju doprinos struji kratkog spoja $3 \cdot I_n$, na sabirnice bus3 i bus4, odnosno sabirnice bus3 i bus5, nema utjecaja na postavke nadstrujne zaštite.

B. Lokacija VE je na sabirnicama bus5 i bus6

Utjecaj integracije VE je vidljiv kada su VE priključene na sabirnice bus5 i bus6 gdje pri kratkom spoju na sabirnici bus3 ne reagira zaštita voda 5 (Sl. 6.23. i Sl. 6.24.).



Sl. 6.23. Djelovanje zaštite pri KS na sabirnici bus3 uz priključene dvije VE (doprinos struji KS $3I_n$) na sabirnicama bus5 i bus6

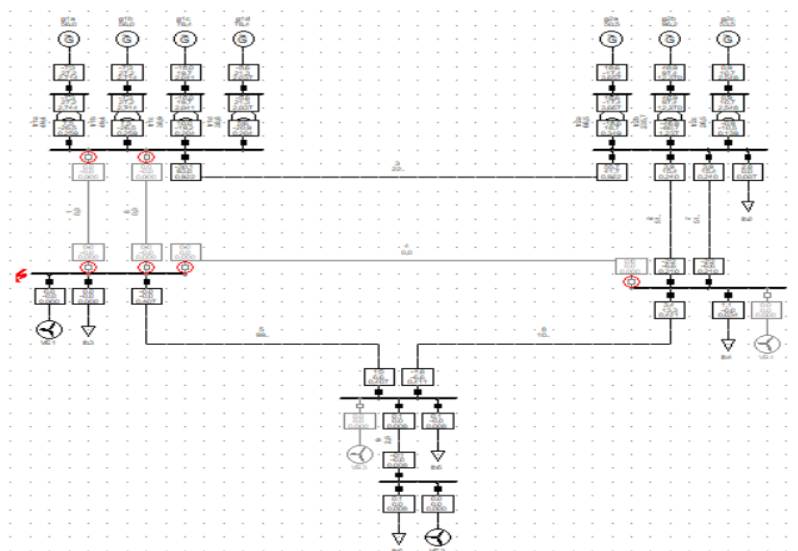


Sl. 6.24. I-t dijagrami releja za kratki spoj na sabirnici bus3 uz priključene dvije VE (doprinos struji KS 3In) na sabirnice bus5 i bus6

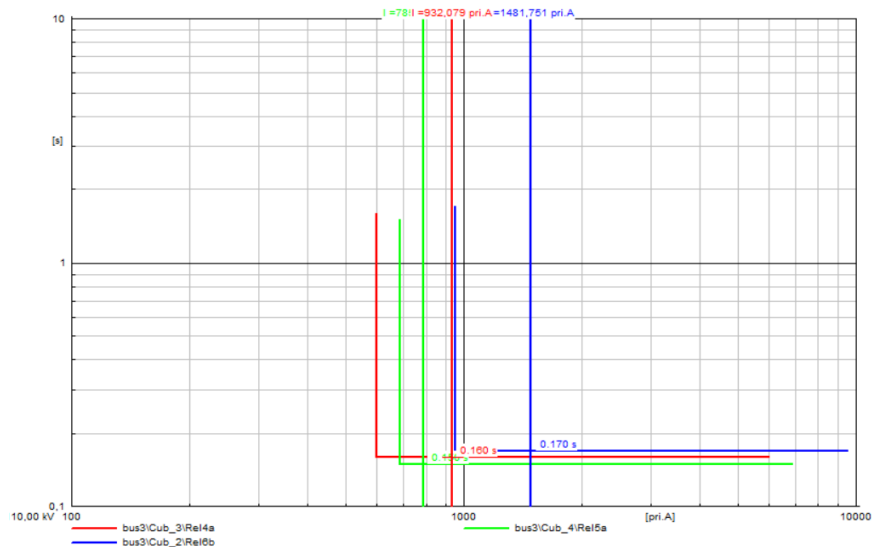
Dakle, takav problem iziskuje promjenu parametara releja 5a i 5b – sa 684 A na 636 A.

C. Lokacija VE je na sabirnicama bus3 i bus6

Slična situacija onoj prethodnoj javlja se kada se VE u prijenosnu mrežu integriraju na sabirnice bus3 i bus6. Također, zaštita voda 5 ne djeluje prilikom kratkog spoja na sabirnici bus3 (Sl. 6.25.). Kako bi se osiguralo djelovanje zaštite voda 5, potrebno je kod releja 5a i 5b podesiti strujne postavke – sa 636 A na 588 A. I-t dijagram je prikazan na slici 6.26.



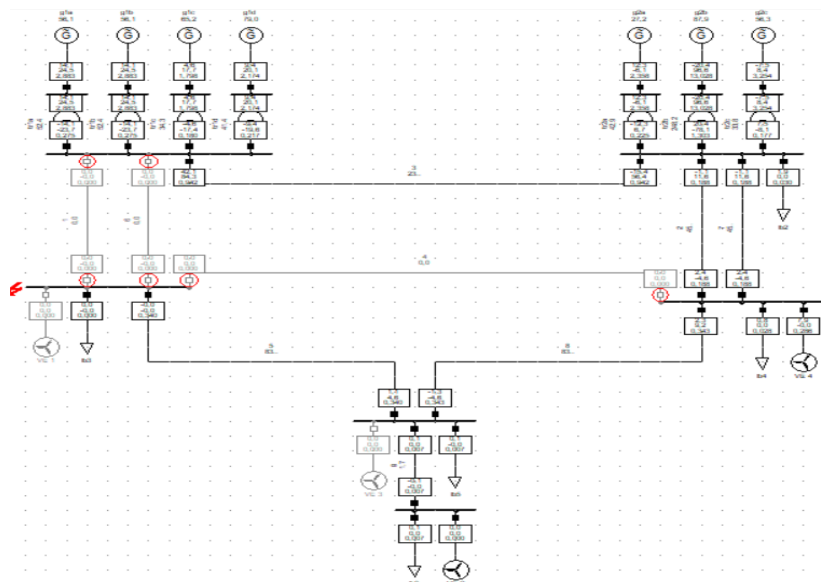
Sl. 6.25. Djelovanje zaštite pri KS na sabirnici bus3 uz priključene dvije VE (doprinos struji KS 3In) na sabirnicama bus3 i bus6



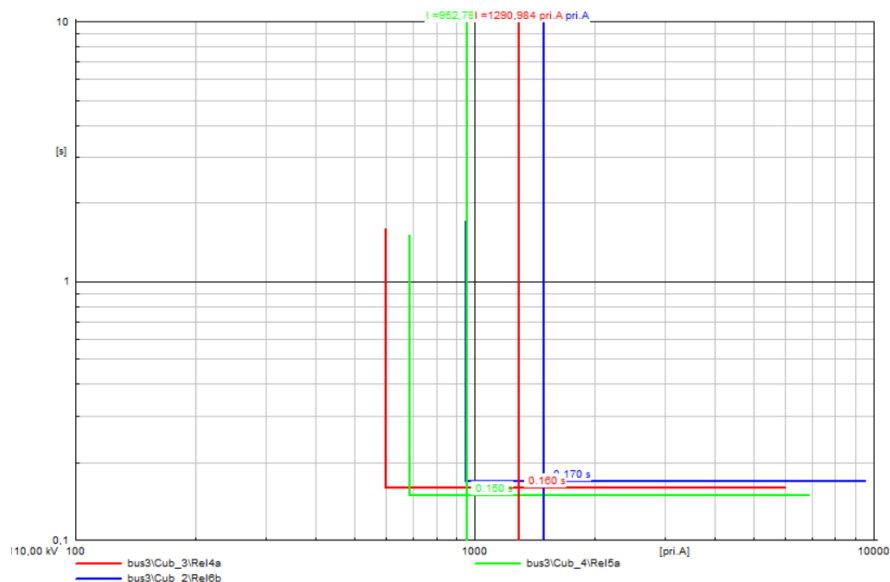
Sl. 6.26. I-t dijagrami releja za kratki spoj na sabirnici bus3 uz priključene dvije VE (doprinos struji KS $3I_n$) na sabirnice bus3 i bus6

D. Lokacija VE je na sabirnicama bus4 i bus5, odnosno bus4 i bus6

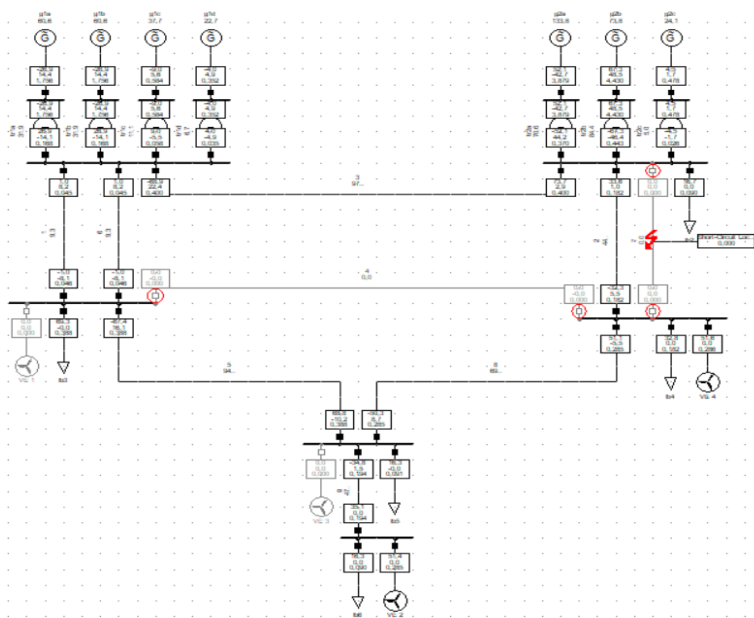
Međutim, utjecaj integracije dvaju VE dolazi do izražaja kada su VE priključene na sabirnice bus4 i bus5, odnosno bus5 i bus6. Integracija VE uzrokuje sljedeće probleme kod zaštite: vod 5 nije isključen pri kratkom spoju na sabirnici bus3 (Sl. 6.27.), ispad voda 4 koji nije u kvaru pri kratkom spoju na vodu 2, tj. 7 (Sl. 6.29.) te nepotrebni ispad voda 4 i voda 5 kada je kratki spoj na vodu 3 (Sl. 6.31.). I-t dijagrami za navedene slučajeve prikazani su na slikama 6.28., 6.30. i 6.32.



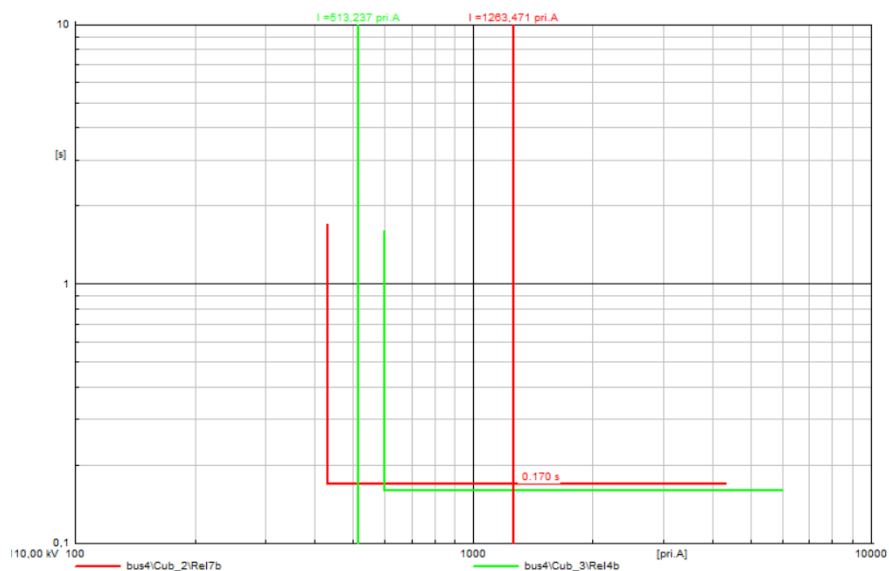
Sl. 6.27. Djelovanje zaštite pri KS na sabirnici bus3 uz priključene dvije VE (doprinos struji KS $3I_n$) na sabirnicama bus4 i bus6



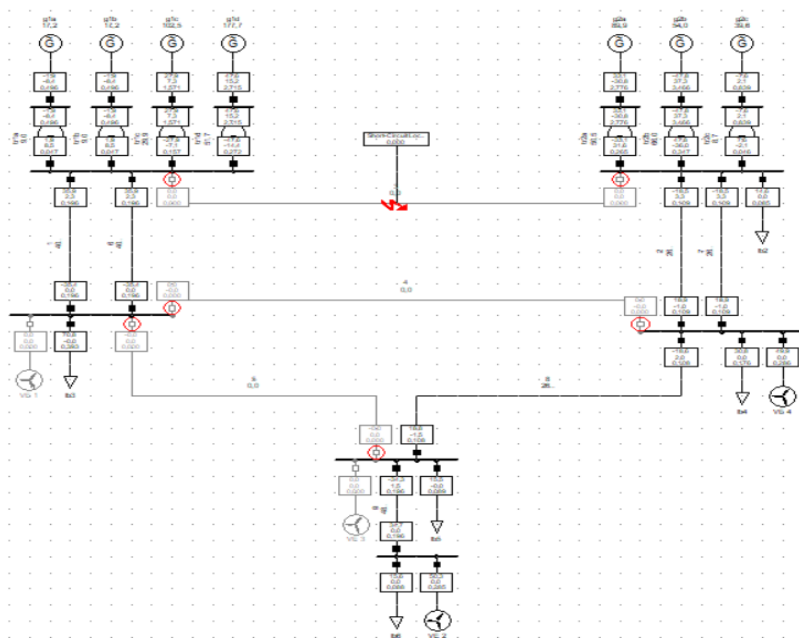
Sl. 6.28. I-t dijagrami releja za kratki spoj na sabirnici bus3 uz priključene dvije VE (doprinos struji KS $3I_n$) na sabirnice bus4 i bus6



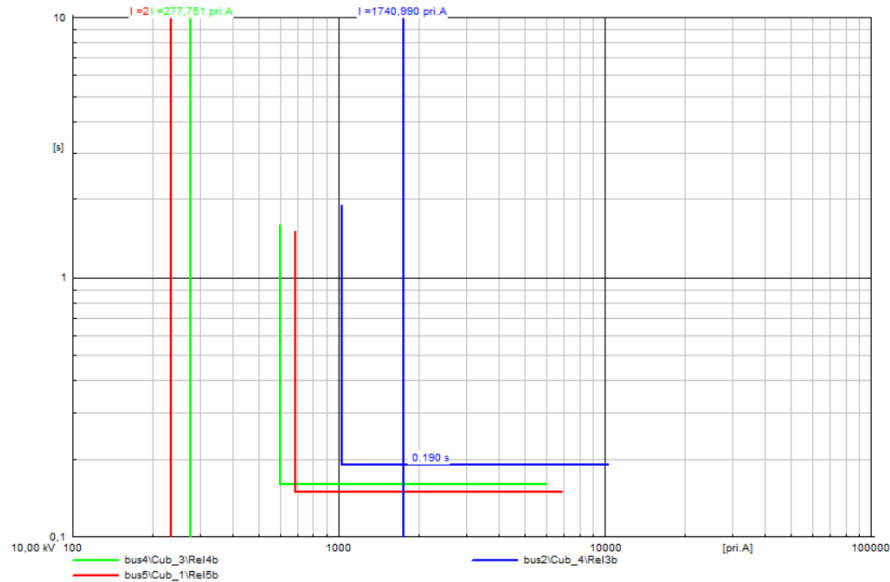
Sl. 6.29. Djelovanje zaštite pri KS na vodu 7(2) uz priključene dvije VE (doprinos struji KS $3I_n$) na sabirnicama bus4 i bus6



Sl. 6.30. I-t dijagrami releja za kratki spoj na vodu 7 (2) uz priključene dvije VE (doprinos struji KS 3In) na sabirnice bus4 i bus6

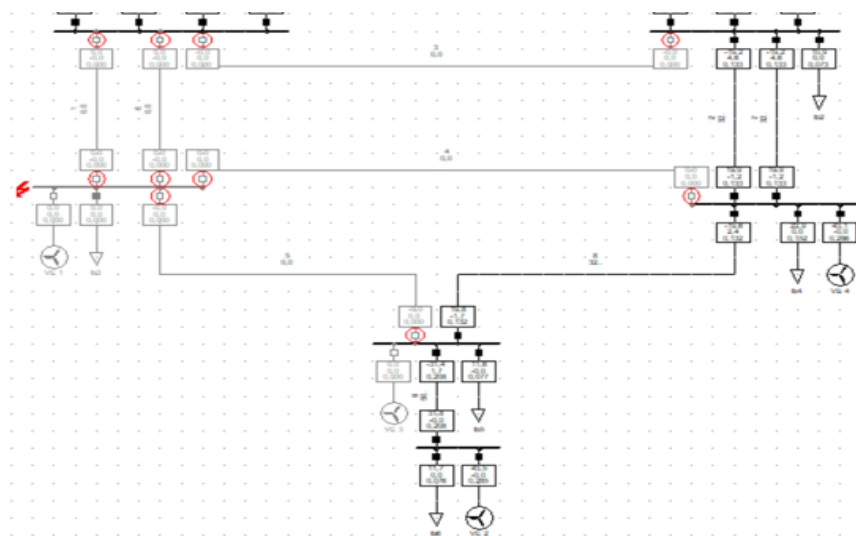


Sl. 6.31. Djelovanje zaštite pri KS na vodu 3 uz priključene dvije VE (doprinos struji KS 3In) na sabirnicama bus4 i bus6

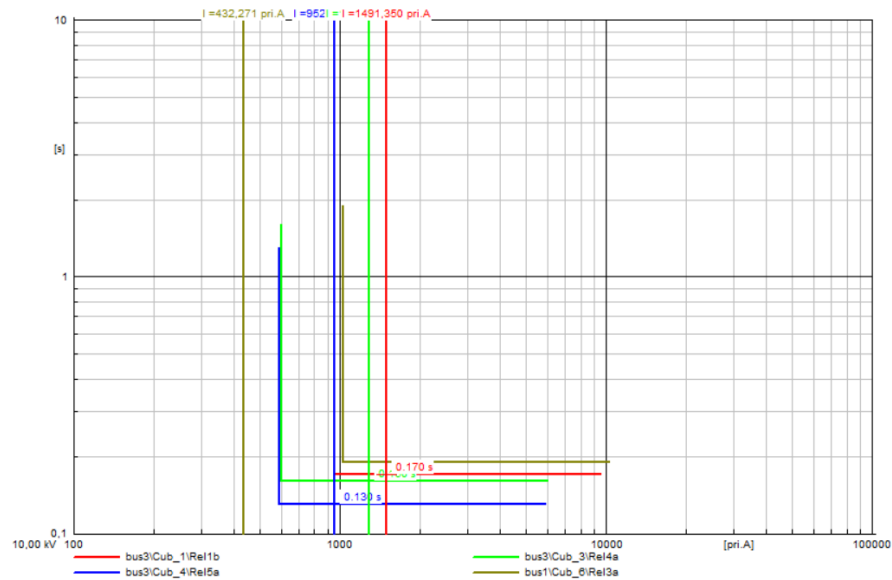


Sl. 6.32. *I-t dijagrami releja za kratki spoj na vodu 3 uz priključene dvije VE (doprinos struji KS $3I_n$) na sabirnice bus4 i bus6*

Prvi spomenuti problem, neregiranje zaštite voda 5 pri kratkom spoju na sabirnici bus3, otklanja se parametriranjem releja 5a i 5b na 588 A i 110 ms. Međutim, ovakvo podešavanje releja 5a i 5b prouzročilo je ispad voda 3 kada je kratki spoj na sabirnici bus3 (Sl. 6.33. i Sl. 6.34.), za što je potrebno izvršiti promjenu postavki releja 3a i 3b sa 1020 A na 1200 A te sa 170 ms na 140 ms.

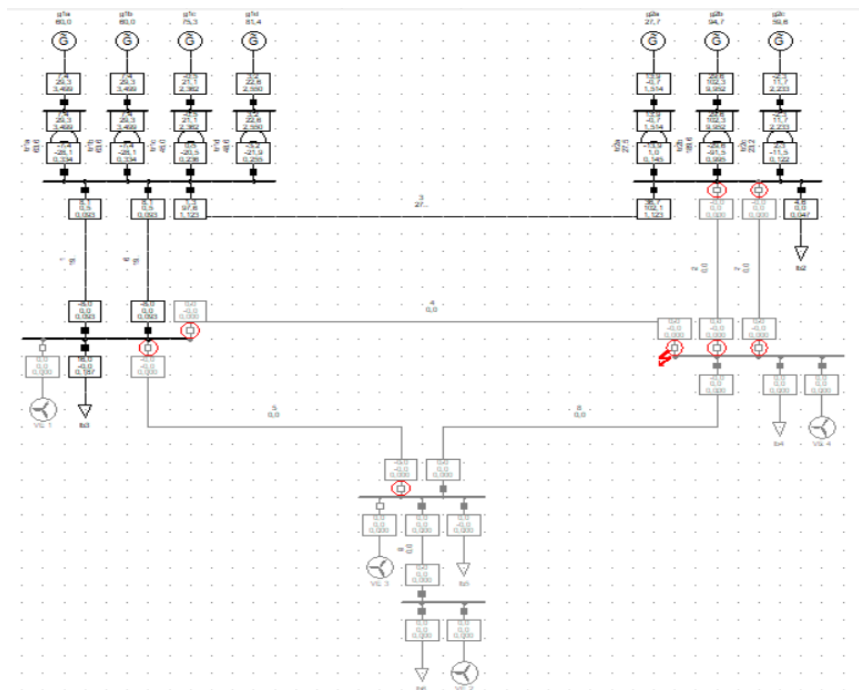


Sl. 6.33. *Djelovanje zaštite pri KS na sabirnici bus3 uz priključene dvije VE (doprinos struji KS $3I_n$) na sabirnicama bus4 i bus6*

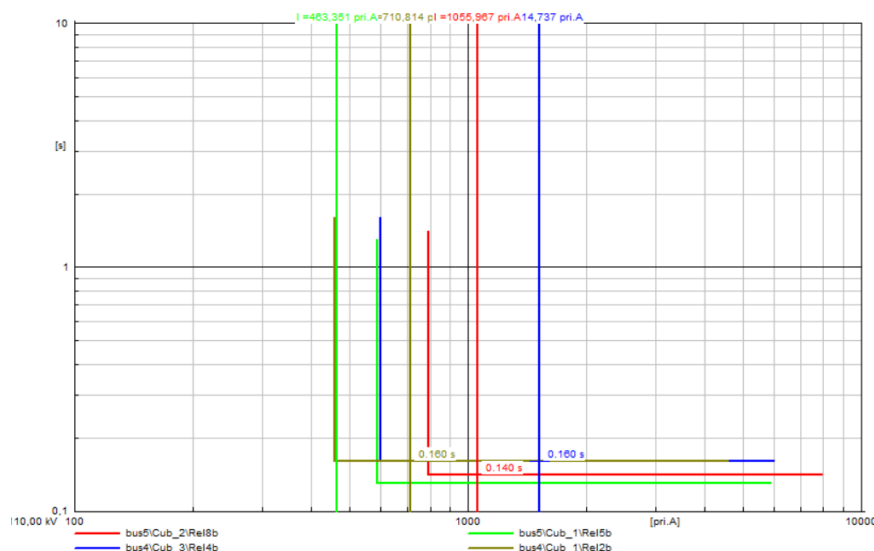


Sl. 6.34. *I-t dijagrami releja za kratki spoj na sabirnici bus3 uz priključene dvije VE (doprinos struji KS $3I_n$) na sabirnice bus4 i bus6*

Promjena postavki releja 5a i 5b uzrokovala je i to da u slučaju kratkog spoja na sabirnici bus4, proradi zaštita voda 5 prije zaštite voda 8 (Sl. 6.35. i Sl. 6.36.), što se rješava tako da se ostvari vremensko zatezanje releja 8a i 8b koje mora biti jednako ili manje od vremenskog zatezanja voda 5 – vremensko zatezanje releja 8a i 8b postavlja se na 100 ms.



Sl. 6.35. *Djelovanje zaštite pri KS na sabirnici bus4 uz priključene dvije VE (doprinos struji KS $3I_n$) na sabirnicama bus4 i bus6*



Sl. 6.36. *I-t dijagrami releja za kratki spoj na sabirnici bus4 uz priključene dvije VE (doprinos struji KS $3I_n$) na sabirnice bus4 i bus6*

Još je potrebno riješiti problem nepotrebnog ispada voda 4 kada je vod 2, odnosno vod 7 pogođen kvarom, na način da se releji 2a/7a i 2b/7b podese sa 432 A na 456 A, te sa 150 ms na 140 ms.

Slučaj D prikazani na slikama od 6.27. do 6.36., kao i komentari, zaključci i provedene promjene vrijede i za slučaj integracije VE na sabirnice bus4 i bus5.

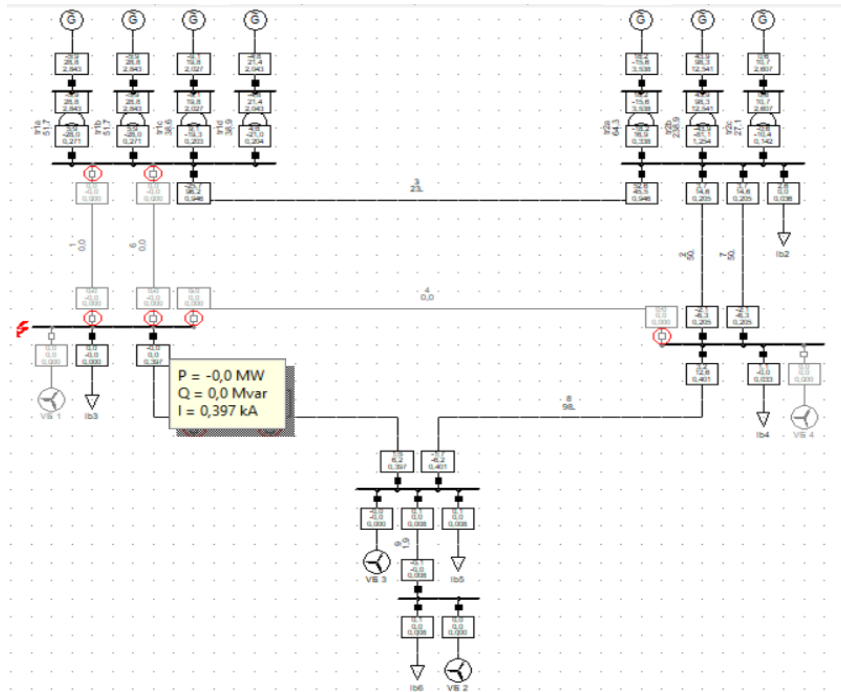
6.2.3. Doprinos vjetroelektrane struji kratkog spoja od $6 \cdot I_n$

A. Lokacija VE je na sabirnicama bus3 i bus4, odnosno bus3 i bus5

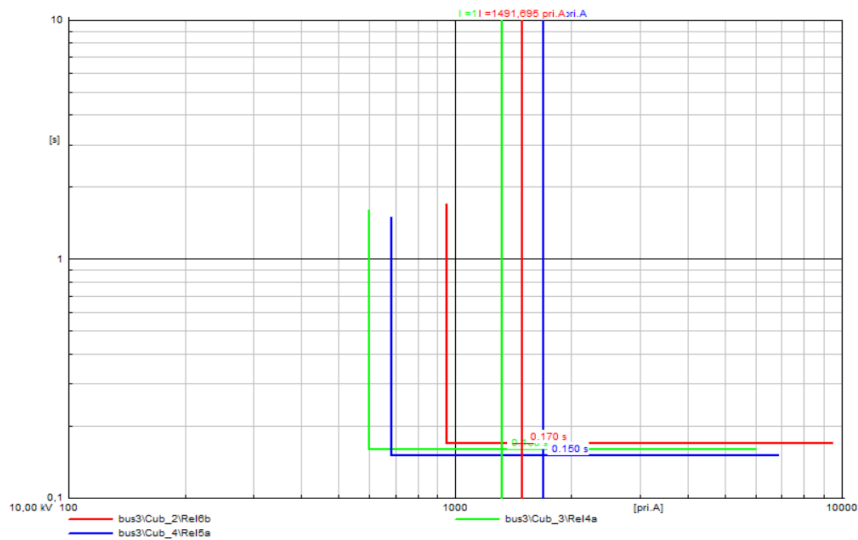
Kao i u prethodne dvije točke (6.2.1. i 6.2.2.), iako je doprinos VE struji kratkog spoja puno veći ($6 \cdot I_n$), integracija VE na sabirnice bus3 i bus4, odnosno bus3 i bus5 nema utjecaja na već parametriranu nadstrujnu zaštitu.

B. Lokacija VE je na sabirnicama bus5 i bus6

Kada se dogodi kratki spoj na sabirnici bus3, javi se negativan utjecaj integracije VE na sabirnice bus5 i bus6 – isto kao i u prethodnim razmatranjima, vod 5 nije isključen već je ostao napajati mjesto kvara (Sl. 6.37.). I-t dijagram je prikazan na slici 6.38.



Sl. 6.37. Djelovanje zaštite pri KS na sabirnici bus3 uz priključene dvije VE (doprinos struji KS $6I_n$) na sabirnicama bus5 i bus6

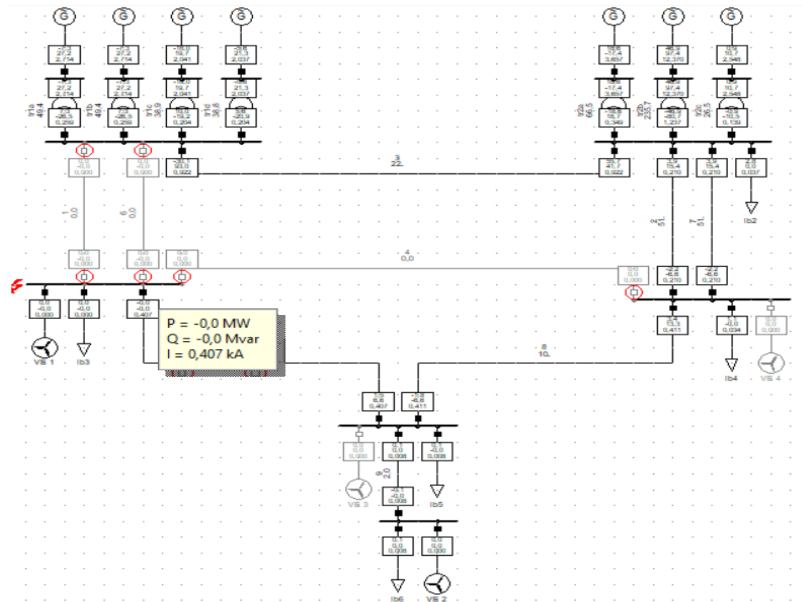


Sl. 6.38. I-t dijagrami releja za kratki spoj na sabirnici bus3 uz priključene dvije VE (doprinos struji KS $6I_n$) na sabirnice bus5 i bus6

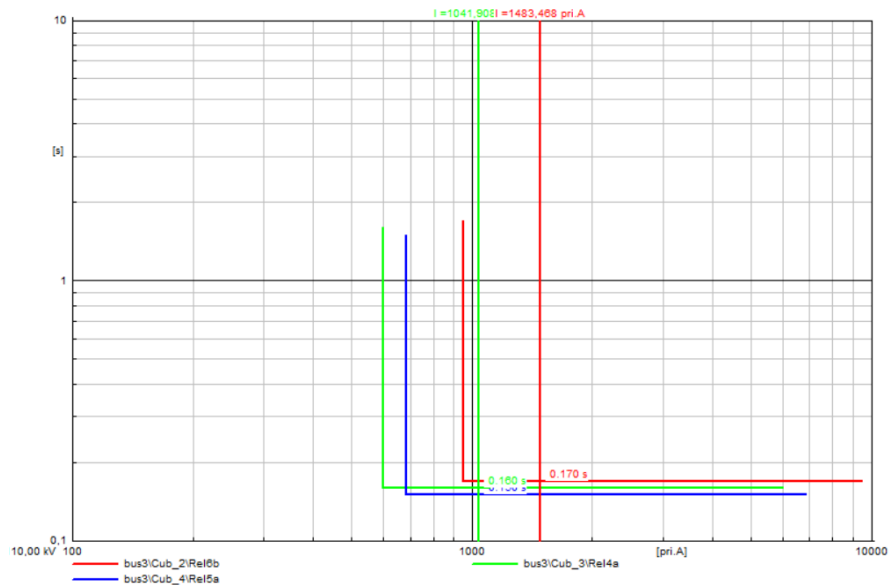
Problem se rješava vrlo jednostavno, tako da se smanji strujna osjetljivost releja 5a i 5b sa 684 A na 636 A.

C. Lokacija VE je na sabirnicama bus3 i bus6

Također, gotovo identičan problem javlja se prilikom priključka VE na sabirnice bus3 i bus6 (Sl. 6.39. i 6.40.) koji se rješava promjenom postavki releja 5a i 5b na 588 A.



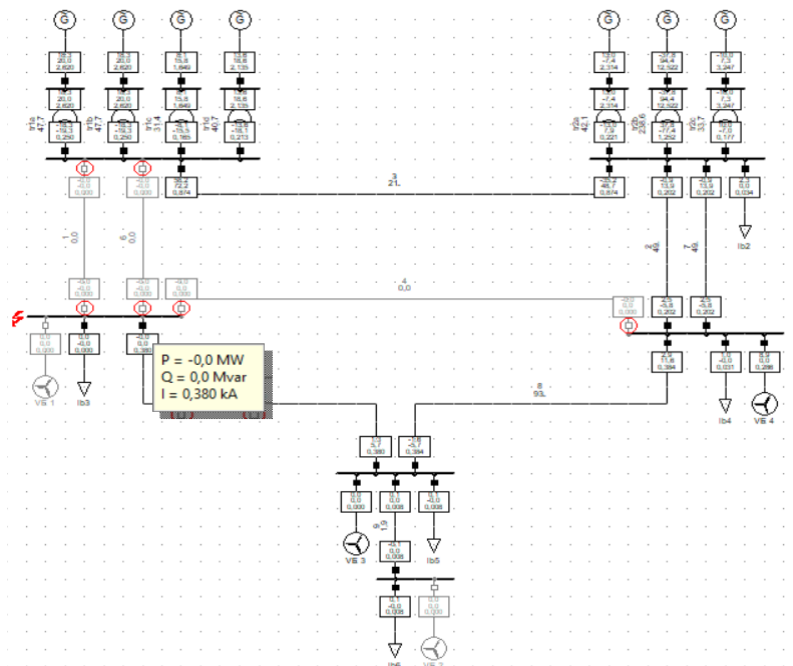
Sl. 6.39. Djelovanje zaštite pri KS na sabirnici bus3 uz priključene dvije VE (doprinos struji KS $6I_n$) na sabirnicama bus3 i bus6



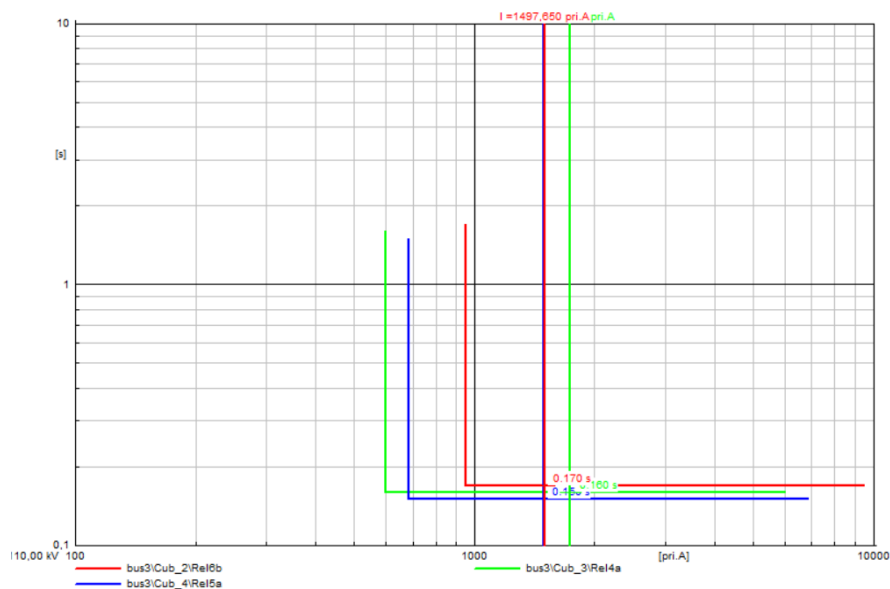
Sl. 6.40. I-t dijagrami releja za kratki spoj na sabirnici bus3 uz priključene dvije VE (doprinos struji KS $6I_n$) na sabirnice bus3 i bus6

D. Lokacija VE je na sabirnicama bus4 i bus5, odnosno bus4 i bus6

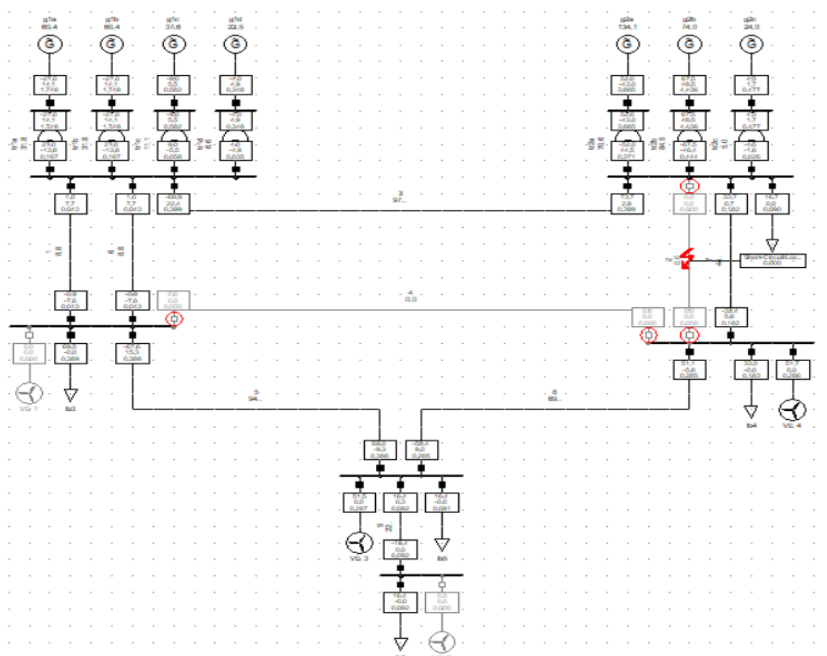
Kao i u prethodne dvije točke, najizraženiji utjecaj integracije dvaju VE na nadstrujnu zaštitu je kad se VE priključuju na sabirnice bus4 i bus5, tj. bus4 i bus6. Analiza utjecaja integracije VE na zaštitu napravljena je na primjeru priključenja VE na sabirnice bus4 i bus5. Slike, komentari, zaključci i provedena podešenja vrijede i za slučaj priključka VE na sabirnice bus4 i bus6. Do izražaja dolazi: problematika nedjelovanja zaštite voda 5 pri kratkom spoju na sabirnici bus3 (Sl. 6.41.), zbog kvara na vodu 2, odnosno vodu 7, proradila je i zaštita voda 4 koji nije pogodan kvarom (Sl. 6.43.) te ispad voda 4 i 5 zbog kvara na vodu 3 (Sl. 6.45.). I-t dijagrami navedenih slučajeva prikazani su na slikama 6.42., 6.44. i 6.46.



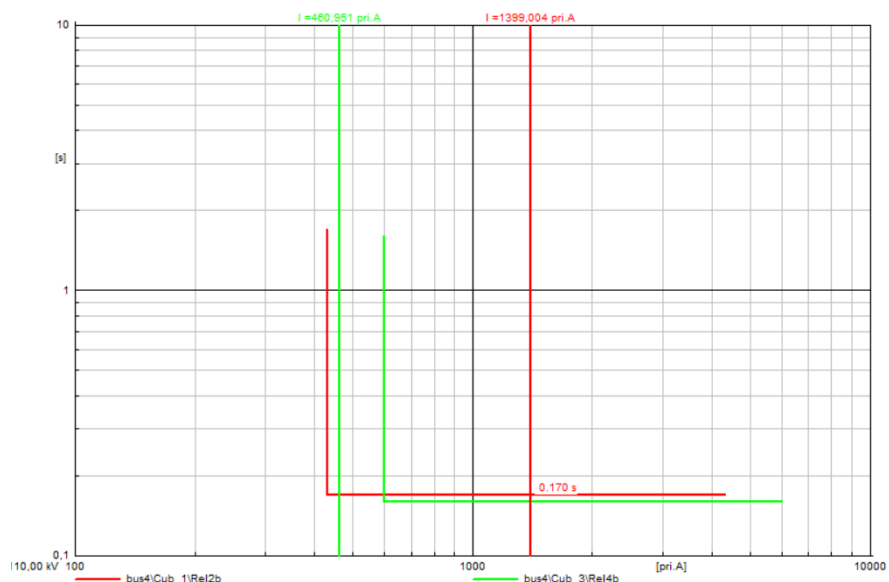
Sl. 6.41. Djelovanje zaštite pri KS na sabirnici bus3 uz priključene dvije VE (doprinos struji KS $6I_n$) na sabirnicama bus4 i bus5



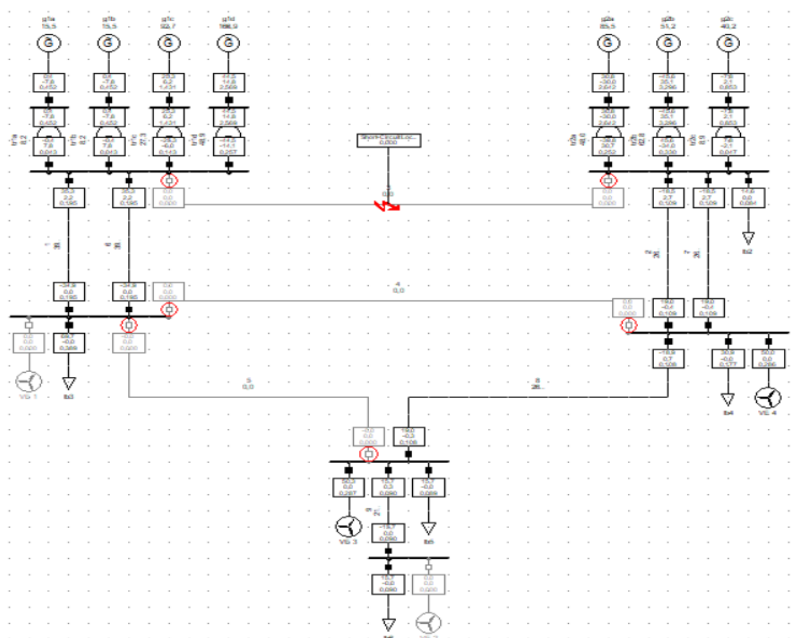
Sl. 6.42. I-t dijagrami releja za kratki spoj na sabirnici bus3 uz priključene dvije VE (doprinos struji KS 6In) na sabirnice bus4 i bus5



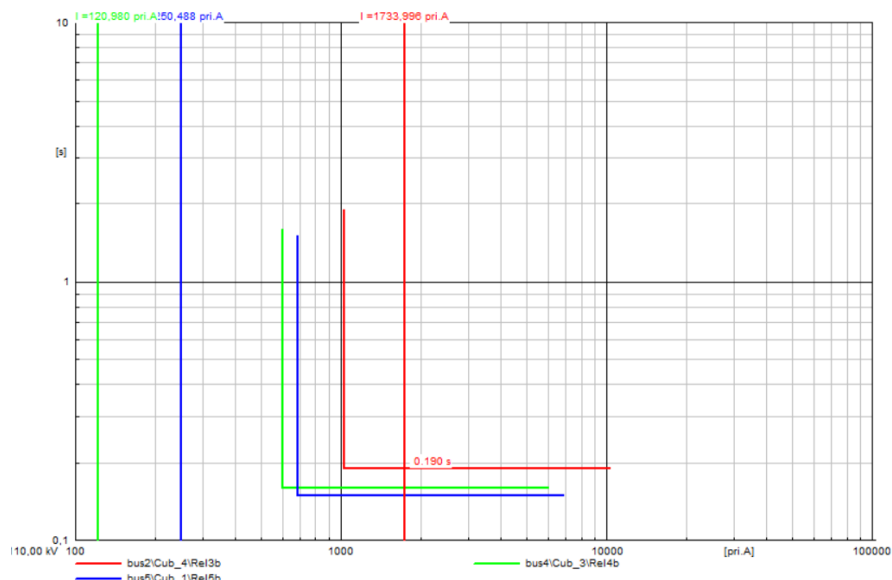
Sl. 6.43. Djelovanje zaštite pri KS na vodu 2 (7) uz priključene dvije VE (doprinos struji KS 6In) na sabirnicama bus4 i bus5



Sl. 6.44. I-t dijagrami releja za kratki spoj na vodu 2 (7) uz priključene dvije VE (doprinos struji KS 6n) na sabirnice bus4 i bus5

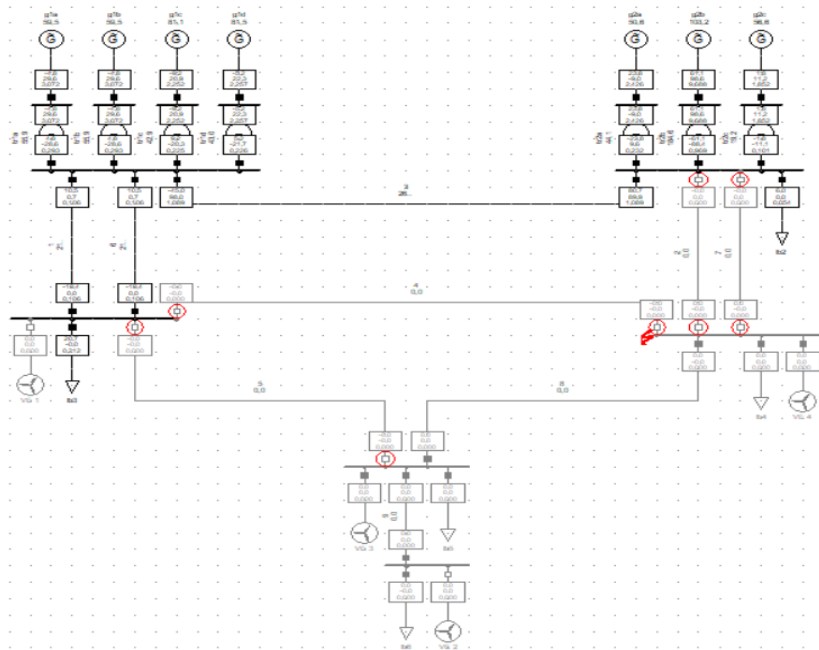


Sl. 6.45. Djelovanje zaštite pri KS na vodu 3 uz priključene dvije VE (doprinos struji KS 6In) na sabirnicama bus4 i bus5

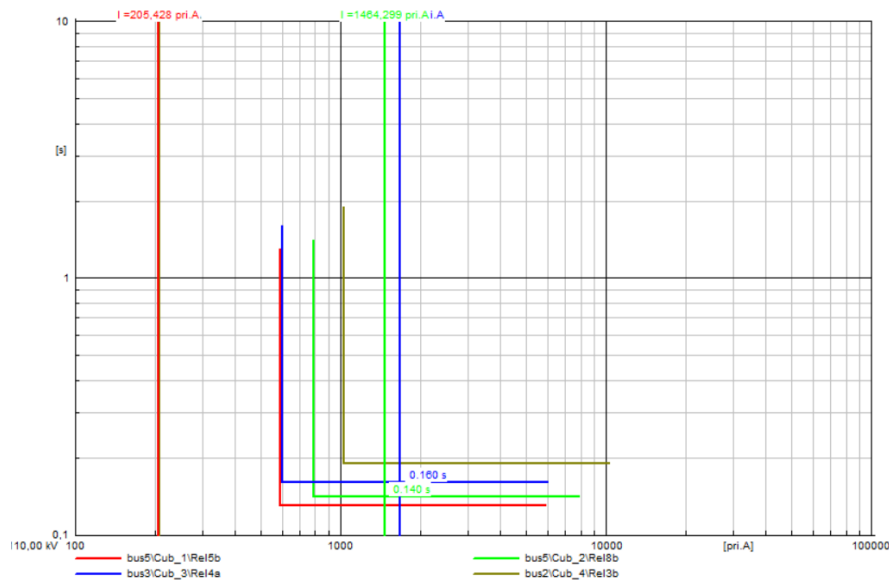


Sl. 6.46. *I-t dijagrami releja za kratki spoj na vodu 3 uz priključene dvije VE (doprinos struji KS 6n) na sabirnice bus4 i bus5*

Otklanjanje navedenih posljedica integracije VE na nadstrujnu zaštitu započinje promjenom strujnih i vremenskih postavki releja 3a i 3b na 1200 A i 140 ms čime je postignuto to da se u slučaju kratkog spoja na vodu 3, reagira samo zaštita voda 3. Nadalje, vrši se promjena postavki releja 5a i 5b na 588 A i 110 ms čime se osigurava prorada zaštite voda 5 prilikom kratkog spoja na sabirnici bus3. No, ova podešenja releja prouzrokovala su da se pojavio problem prilikom kratkog spoja na sabirnici bus4 (Sl. 6.47. i Sl. 6.48.). Naime, releji 5a i 5b imaju kraće vremensko zatezanje od releja 8a i 8b, pa je stoga potrebno, kako ne bi ispadao vod koji nije pogođen kvarom i kako potrošači ne bi bespotrebno ostali bez napajanja, podesiti vremensko zatezanje releja 8a i 8b na vrijednost manju ili jednaku onoj kod releja 5a i 5b, a to je na 100 ms.



Sl. 6.47. Djelovanje zaštite pri KS na sabirnici bus4 uz priključene dvije VE (doprinos struji KS $6I_n$) na sabirnicama bus4 i bus5



Sl. 6.48. I-t dijagrami releja za kratki spoj na sabirnici bus4 uz priključene dvije VE (doprinos struji KS $6I_n$) na sabirnice bus4 i bus5

Za problem ispada voda 4 pri kratkom spoju na vodu 2, odnosno 7, potrebno je podesiti vremensko zatezanje releja 2a/7a i 2b/7b na 140 ms te kako ne bi došlo do nepotrebne prorade zaštite voda 2 i voda 7 prilikom kratkog spoja na sabirnici bus3, izvršava se još i promjena strujnih postavki releja 2a/7a i 2b/7b na 480 A.

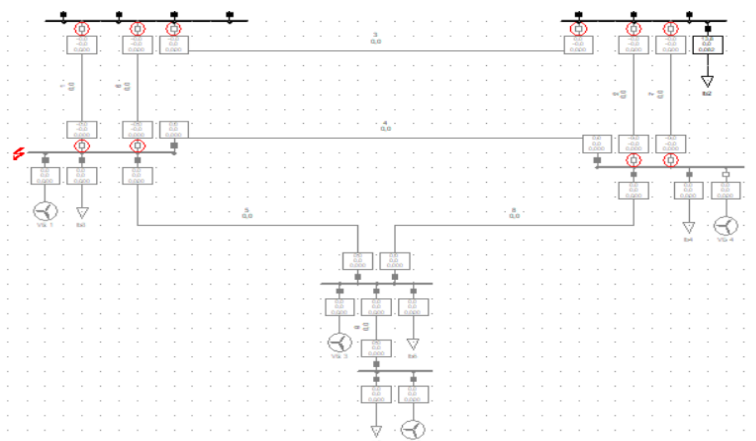
6.3. Integracija triju vjetroelektrana na različitim lokacijama

Razmatra se utjecaj integracije vjetroparka ukupne snage 170,73 MW, a sastoji se od tri vjetroagregata, na nadstrujnu zaštitu, pri čemu su VE smještene na različitim lokacijama u prijenosnoj mreži (sabirnice bus3, bus4, bus5 i bus6). Snaga svake VE je 56,91 MW, uz različit doprinos struji kratkog spoja – $1,1 \cdot I_n$, $3 \cdot I_n$ i $6 \cdot I_n$. Budući da će tri VE evakuirati značajan iznos snage u prijenosnu mrežu, očekuje se da će integracija triju VE imati značajan utjecaj na postavke nadstrujne zaštite.

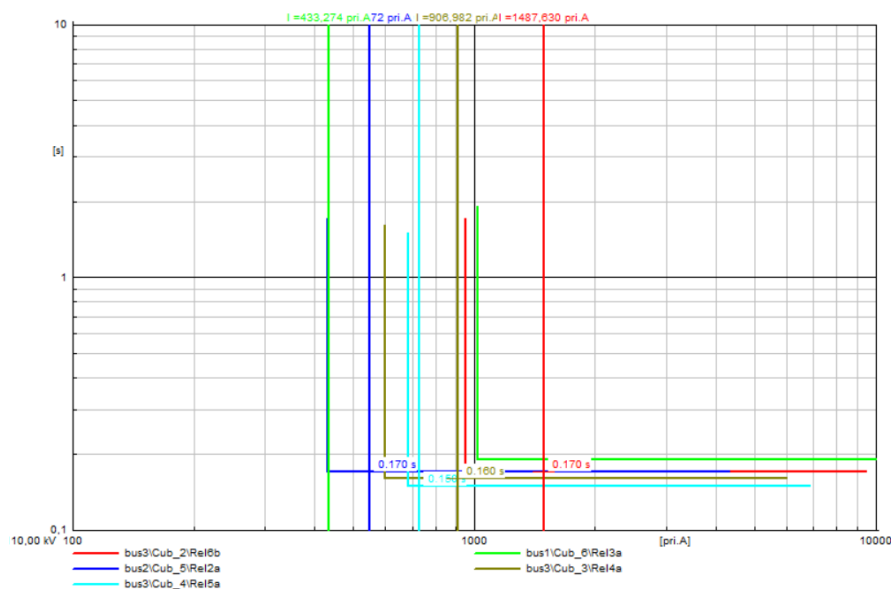
6.3.1. Doprinos vjetroelektrane struji kratkog spoja od $1,1 \cdot I_n$

A. Lokacija VE je na sabirnicama bus3, bus5 i bus6

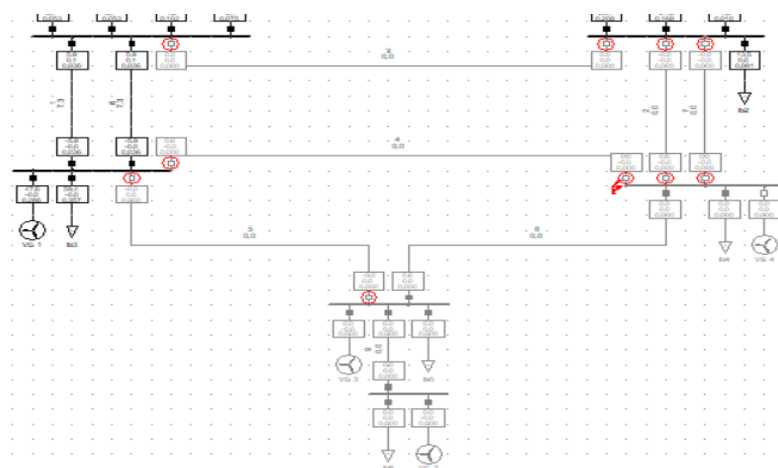
Zbog integracije triju VE u prijenosnu mrežu, pojavilo se nekoliko problema vezano za rad nadstrujne zaštite. Naime, kada se simulira kratki spoj na sabirnici bus3 dolazi do ispada vodova koji kod kvara na spomenutoj sabirnici ne smiju biti isključeni (vod 3, vod 2 i vod 7), a pri tome ne djeluje zaštita voda 4 i voda 5 (Sl. 6.49.). Kod kratkog spoja na sabirnici bus4, ne djeluje zaštita voda 8, već prorade zaštite voda 3 i voda 5 (Sl. 6.51.). Nadalje, pojavili su se ispadi vodova koji nisu pogodeni kvarom, i to za slučaj kratkog spoja na vodu 3 pri čemu je uz vod 3 isključen i vod 4 te vod 5 (Sl. 6.53.), kod kratkog spoja na vodu 4 gdje je isključen i vod 5 (Sl. 6.55.) i kod kratkog spoja na vodu 5 gdje je proradila i zaštita voda 4 (Sl. 6.57.). I-t dijagrami navedenih slučajeva prikazani su na slikama 6.50., 6.52., 6.54., 6.56. i 6.58.



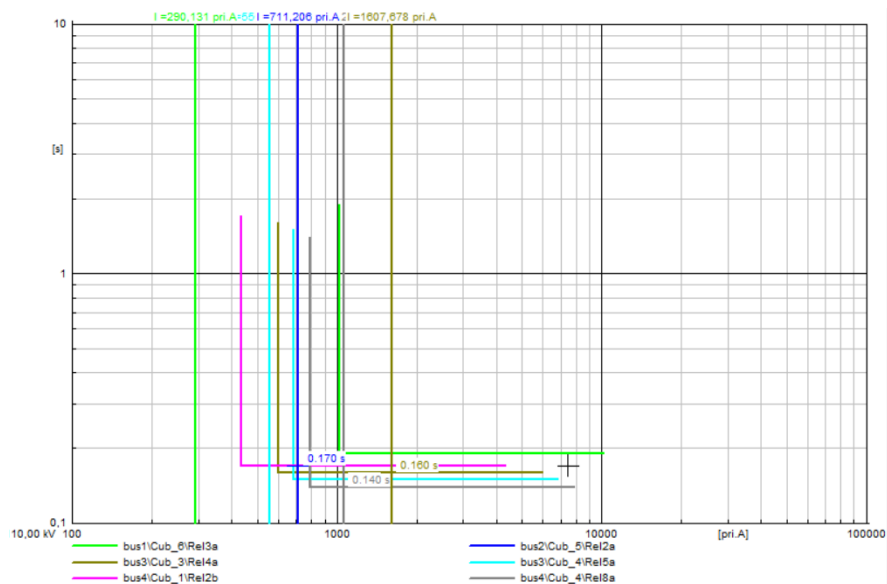
Sl. 6.49. Djelovanje zaštite pri KS na sabirnici bus3 uz priključene tri VE (doprinos struji KS $1,1I_n$) na sabirnicama bus3, bus5 i bus6



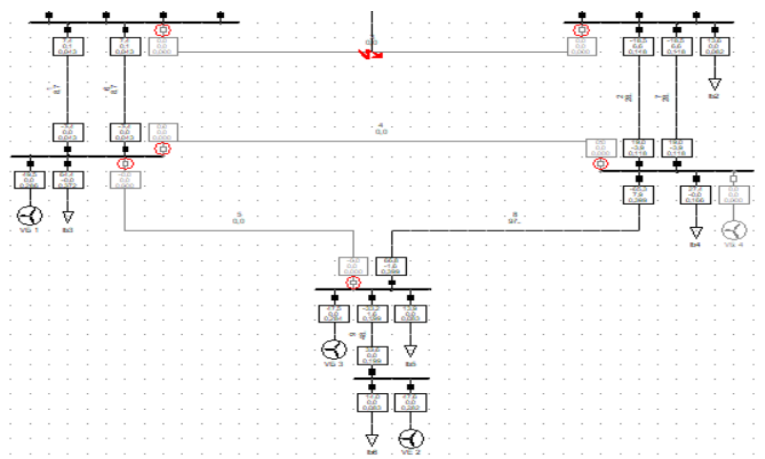
Sl. 6.50. I-t dijagrami releja za kratki spoj na sabirnici bus3 uz priključene tri VE (doprinos struji KS 1,1In) na sabirnicama bus3, bus5 i bus6



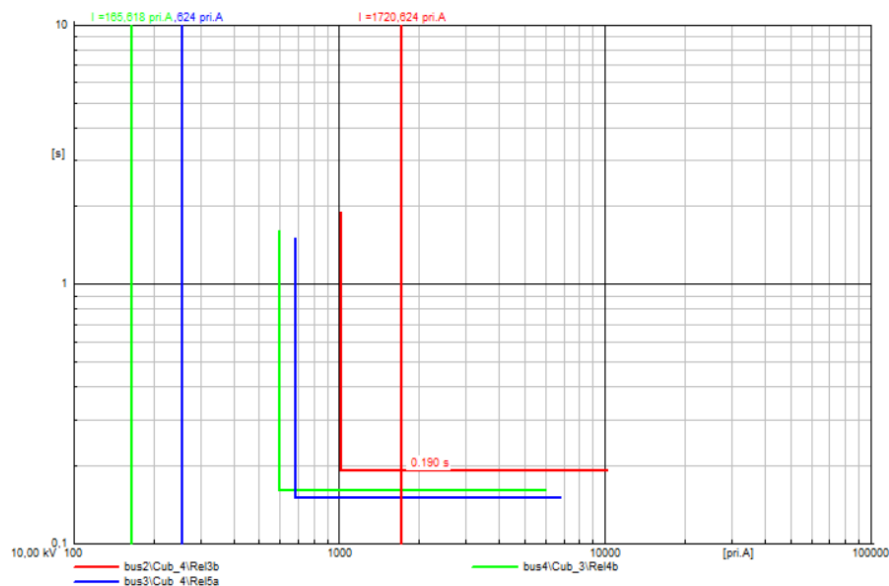
Sl. 6.51. Djelovanje zaštite pri KS na sabirnici bus4 uz priključene tri VE (doprinos struji KS 1,1In) na sabirnicama bus3, bus5 i bus6



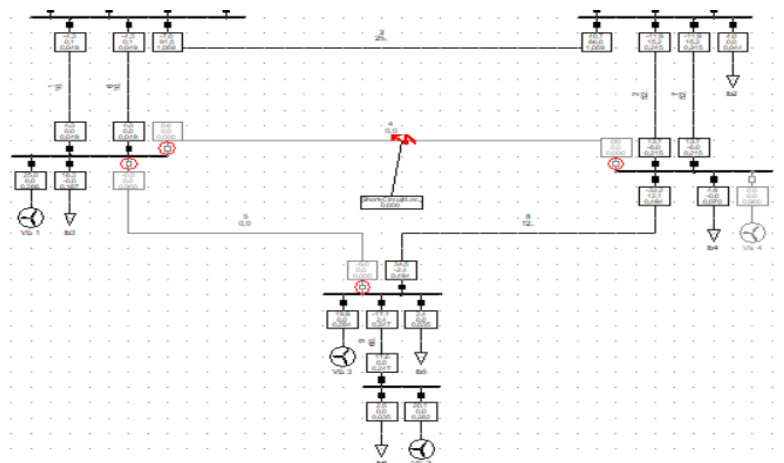
Sl. 6.52. I-t dijagrami releja za kratki spoj na sabirnici bus4 uz priključene tri VE (doprinos struji KS 1,1In) na sabirnicama bus3, bus5 i bus6



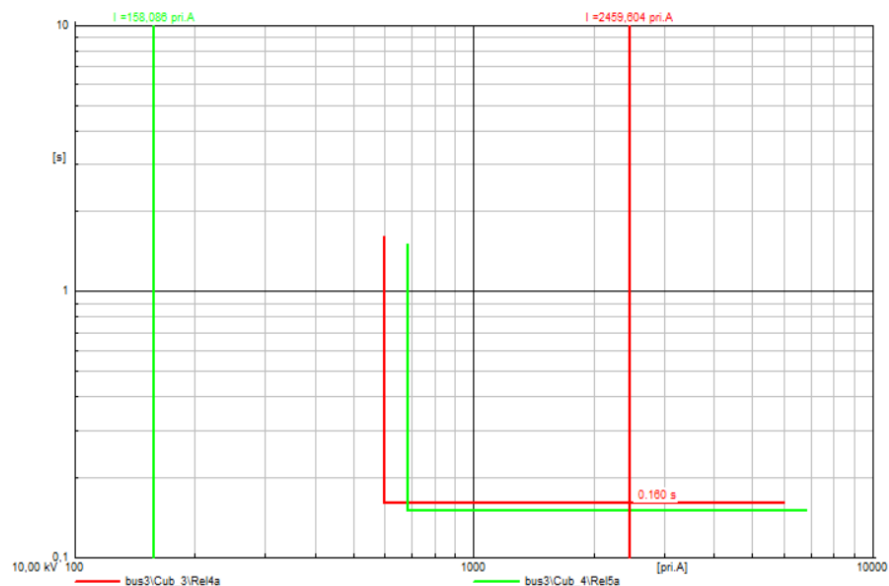
Sl. 6.53. Djelovanje zaštite pri KS na vodu 3 uz priključene tri VE (doprinos struji KS 1,1In) na sabirnicama bus3, bus5 i bus6



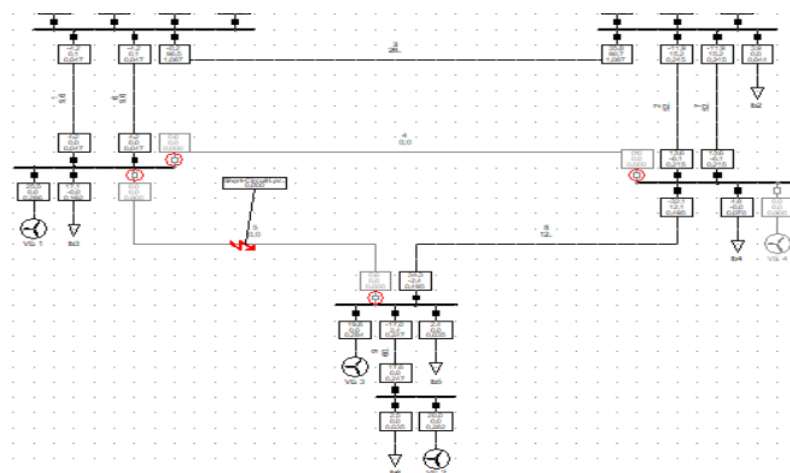
Sl. 6.54. I-t dijagrami releja za kratki spoj na vodu 3 uz priključene tri VE (doprinos struji KS 1,1In) na sabirnicama bus3, bus5 i bus6



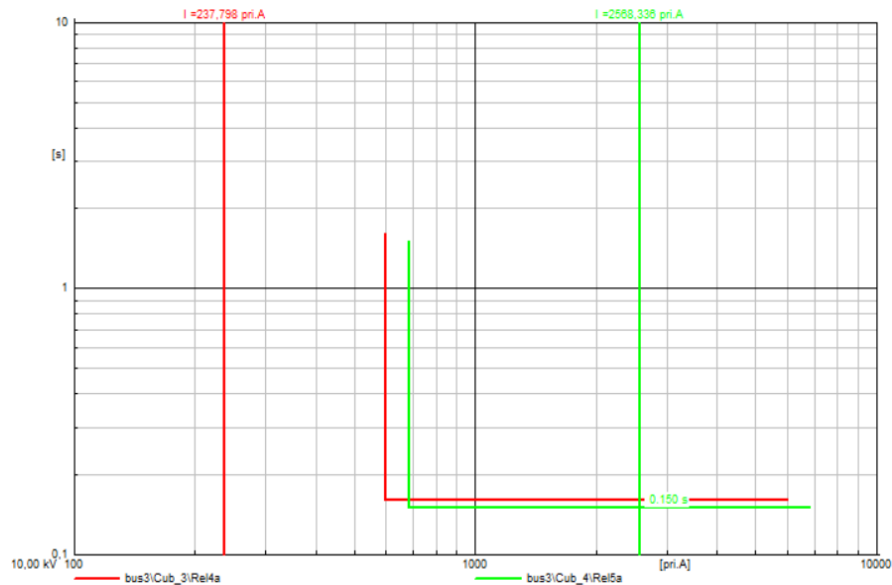
Sl. 6.55. Djelovanje zaštite pri KS na vodu 4 uz priključene tri VE (doprinos struji KS 1,1In) na sabirnicama bus3, bus5 i bus6



Sl. 6.56. I-t dijagrami releja za kratki spoj na vodu 4 uz priključene tri VE (doprinos struji KS 1,1In) na sabirnicama bus3, bus5 i bus6



Sl. 6.57. Djelovanje zaštite pri KS na vodu 5 uz priključene tri VE (doprinos struji KS 1,1In) na sabirnicama bus3, bus5 i bus6



Sl. 6.58. *I-t dijagrami releja za kratki spoj na vodu 5 uz priključene tri VE (doprinos struji KS 1,1In) na sabirnicama bus3, bus5 i bus6*

Kako bi se izbjeglo isključenje vodova koji nisu pogođeni kvarom za navedene slučajeve kratkog spoja na vodu 3, vodu 4, odnosno vodu 5, potrebno je promijeniti postavke zaštita prethodno navedenih vodova, i to:

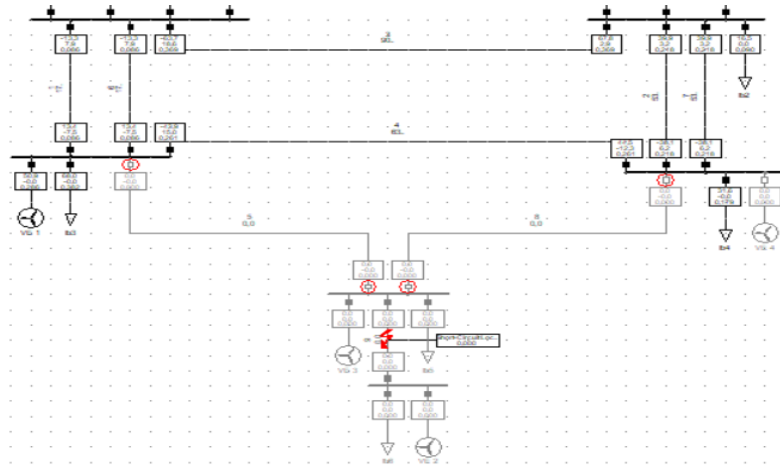
- releji 3a i 3b: $I_{>>} = 1200 \text{ A}$; $t = 70 \text{ ms}$,
- releji 4a i 4b: $I_{>>} = 600 \text{ A}$; $t = 100 \text{ ms}$,
- releji 5a i 5b: $I_{>>} = 624 \text{ A}$; $t = 70 \text{ ms}$.

Navedenim podešenima uklonjen je i problem djelovanja zaštite kod kratkog spoja na sabirnici bus3.

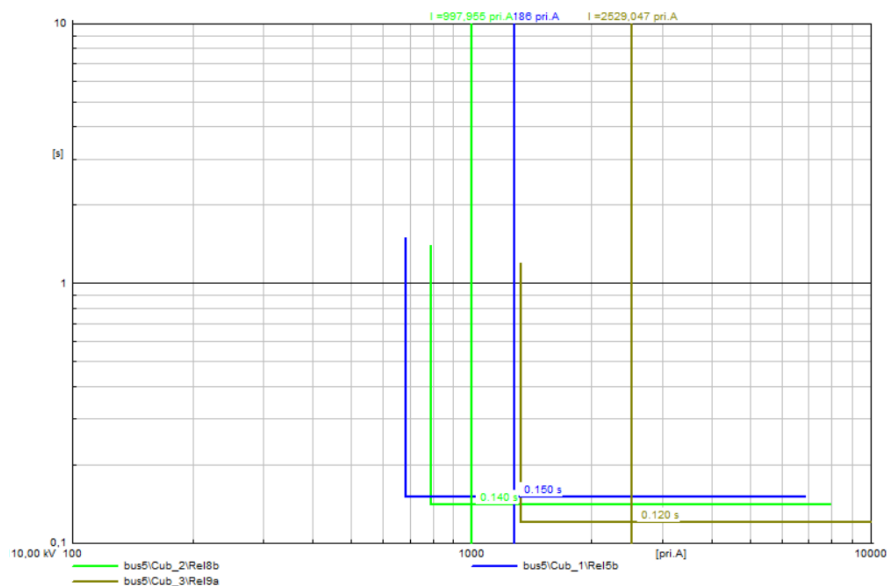
Budući da je vremensko zatezanje releja 5a i 5b manje u odnosu na releje 8a i 8b, pri kratkom spoju na sabirnici bus4 reagirat će upravo zaštita voda 5, a ne voda 8. Kako bi se to izbjeglo potrebno je vremensko zatezanje releja 8a i 8b podesiti na vrijednost manju ili jednaku vrijednosti vremenskog zatezanja releja 5a i 5b – na 70 ms.

Međutim, kao posljedica promjene vremenskog zatezanja zaštite voda 5 i voda 8, pojavio se problem u slučaju kratkog spoja na sabirnici bus6, odnosno vodu 9, gdje bi pri tim kvarovima trebala proraditi zaštita voda 9, no zbog kraćeg vremenskog zatezanja zaštite proradila je zaštita

voda 5 i voda 8 (Sl. 6.59. i 6.60.). Potrebno je promijeniti vremensko zatezanje releje 9a i 9b na 70 ms.

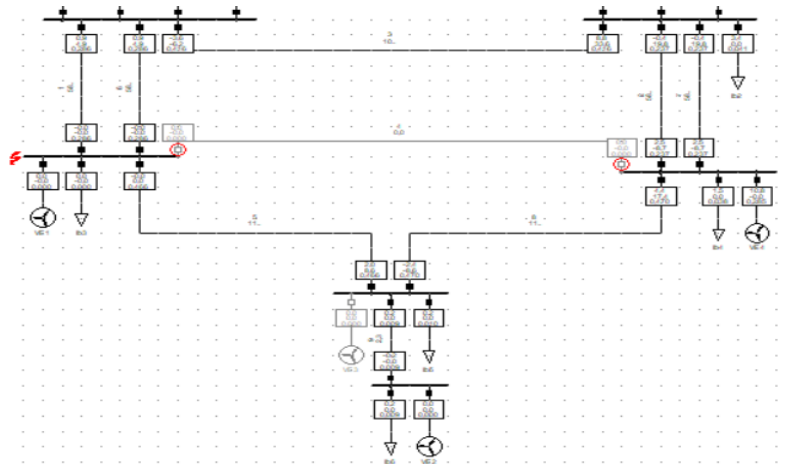


Sl. 6.59. Djelovanje zaštite pri KS na vodu 9 uz priključene tri VE (doprinos struji KS 1,1In) na sabirnicama bus3, bus5 i bus6

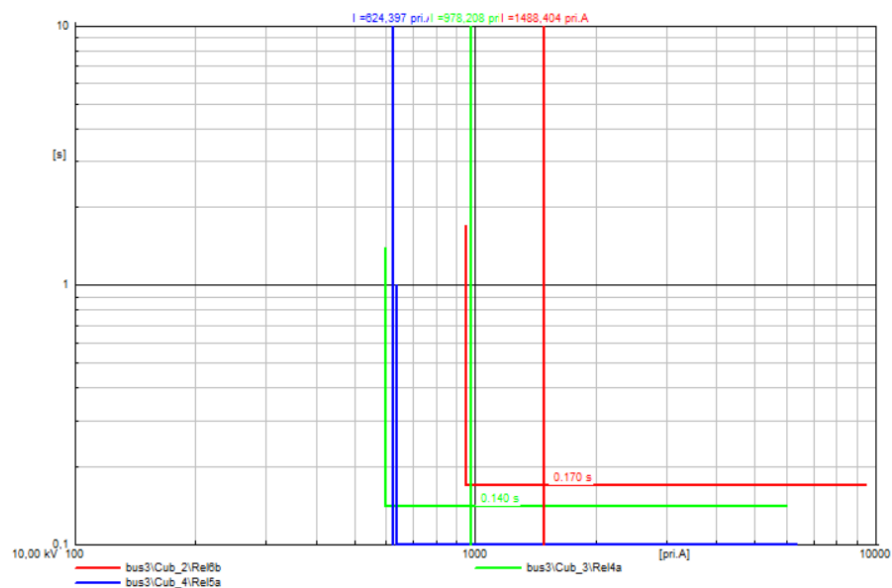


Sl. 6.60. I-t dijagrami releja za kratki spoj na vodu 9 uz priključene tri VE (doprinos struji KS 1,1In) na sabirnicama bus3, bus5 i bus6

Provedena analiza utjecaja integracije VE na nadstrujnu zaštitu, pri čemu su VE priključene na sabirnice bus3, bus5 i bus6, te predložene promjene parametara nadstrujne zaštite, jednako vrijedi i za slučaj lokacije VE na sabirnicama bus3, bus4 i bus5, odnosno bus3, bus4 i bus6. Jedina različitost je pri simulaciji kvara na sabirnici bus3 (Sl. 6.61.), gdje je potrebno malo smanjiti osjetljivost relej 1a/6a i 1b/6b na 936 A. I-t dijagram je prikazan slikom 6.62.



Sl. 6.61. Djelovanje zaštite pri KS na sabirnici bus3 uz priključene tri VE (doprinos struji KS 1,1In) na sabirnicama bus3, bus4 i bus6

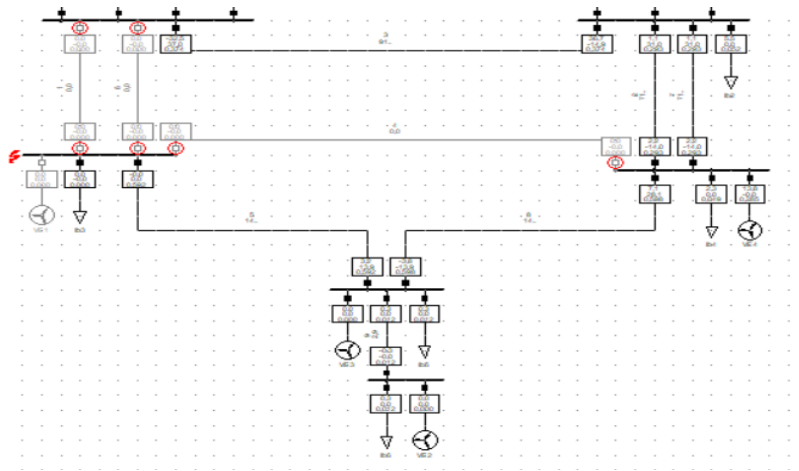


Sl. 6.62. I-t dijagrami releja za kratki spoj na sabirnici bus3 uz priključene tri VE (doprinos struji KS 1,1In) na sabirnicama bus3, bus4 i bus6

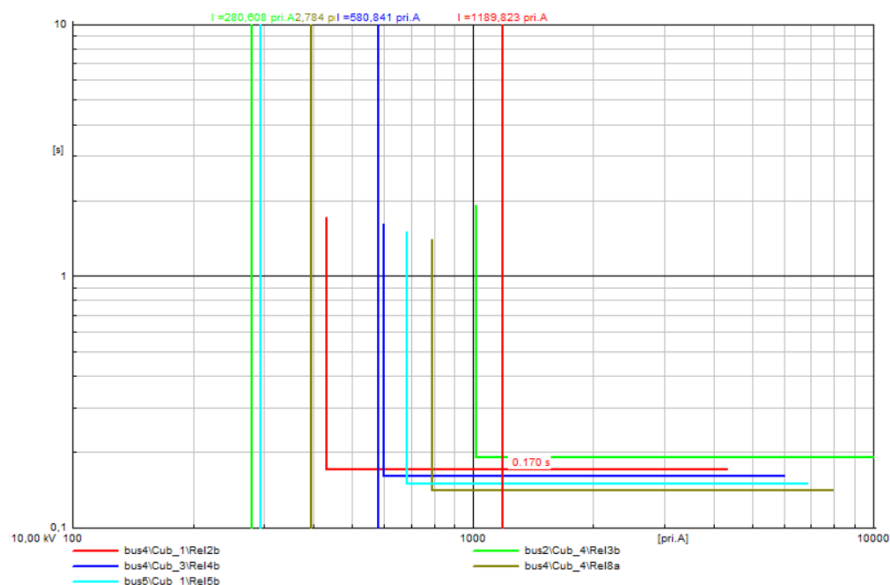
B. Lokacija VE je na sabirnicama bus4, bus5 i bus6

Utjecaj integracije VE za slučaj B. na postavke nadstrujne zaštite promatrane prijenosne mreže je značajan – u slučaju kratkog spoja na sabirnici bus3 ne proradi zaštita voda 5 (Sl. 6.63.); kod kratkog spoja na sabirnici bus5 proradi i zaštita voda 3 i 4 (Sl. 6.65.); kod kratkog na sabirnici bus4 proradi zaštita voda 5, ne 8 (Sl. 6.67.); pri kratkom spoju na vodu 4 odradi i zaštita voda 3 i

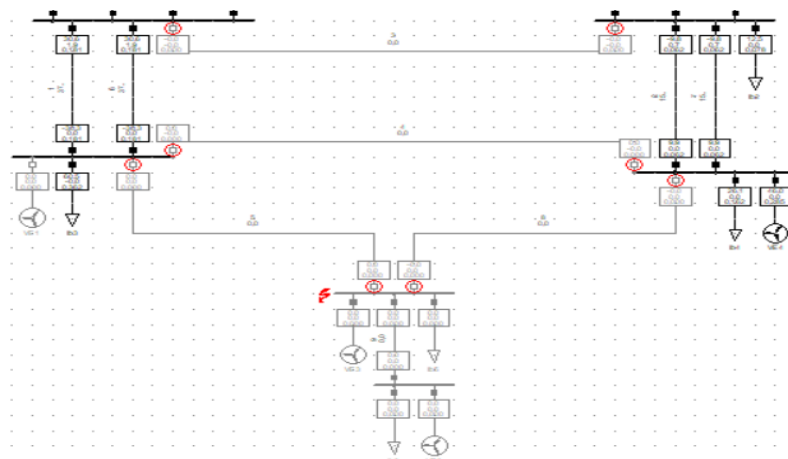
5 (Sl. 6.69); kod kratkog spoja na vodu 5 proradi i zaštita voda 3 i 4 (Sl. 6.71.); u slučaju kratkog spoja na vodu 2/7 odradi i zaštita voda 3, 4, 5 i 7/2 (Sl. 6.73.); pri kratkom spoju na vod 3 proradi i zaštita voda 4 i 8 (Sl. 6.75.). I-t dijagrami navedenih slučajeva prikazani su na slikama 6.64., 6.66., 6.68., 6.70., 6.72., 6.74. i 6.76.



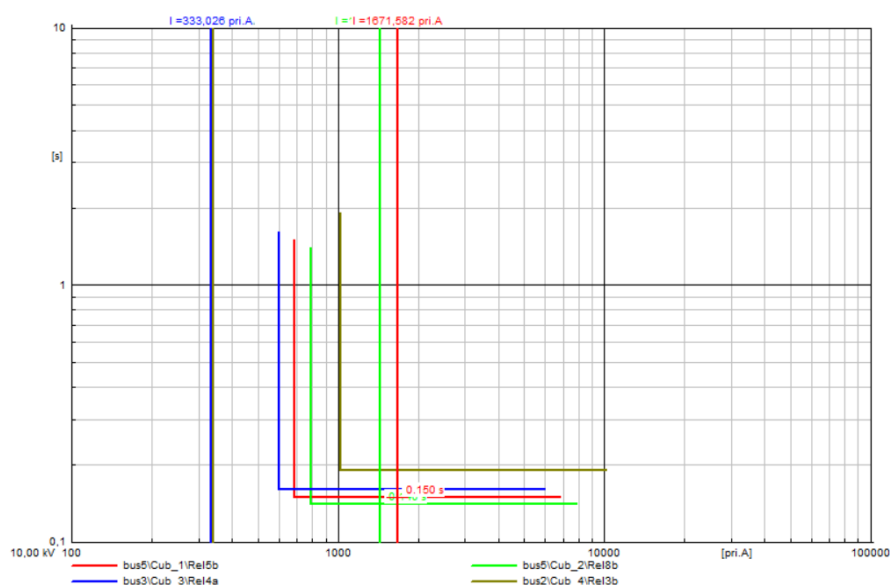
Sl. 6.63. Djelovanje zaštite pri KS na sabirnici bus3 uz priključene tri VE (doprinos struji KS I_1, I_{In}) na sabirnicama bus4, bus5 i bus6



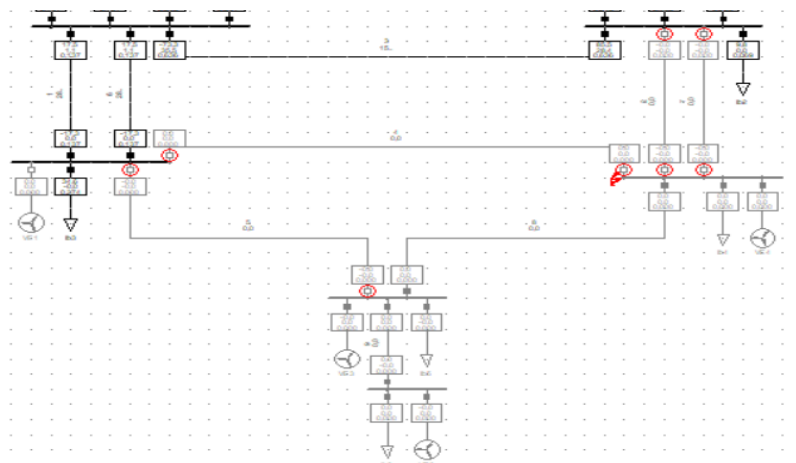
Sl. 6.64. I-t dijagrami releja za kratki spoj na sabirnici bus3 uz priključene tri VE (doprinos struji KS I_1, I_{In}) na sabirnicama bus4, bus5 i bus6



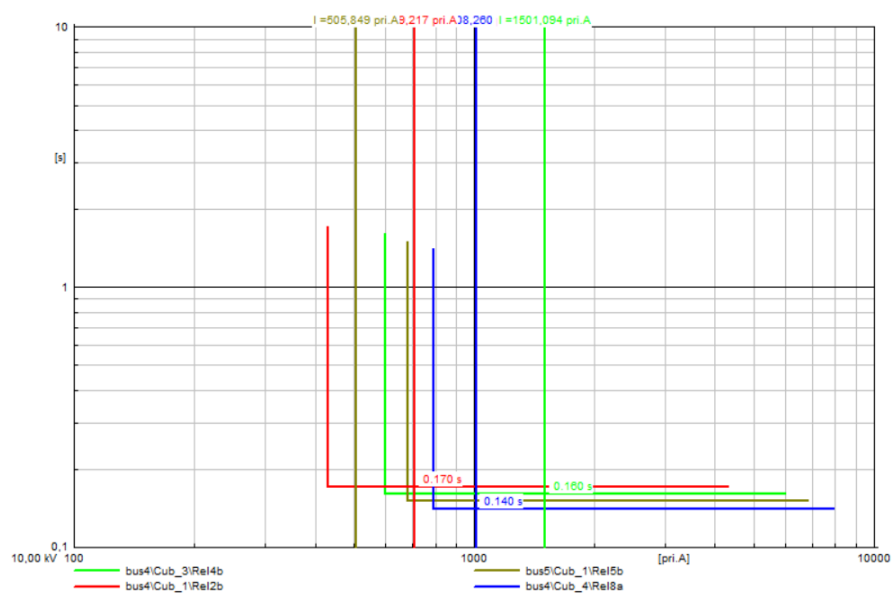
Sl. 6.65. Djelovanje zaštite pri KS na sabirnici bus5 uz priključene tri VE (doprinos struji KS 1,1In) na sabirnicama bus4, bus5 i bus6



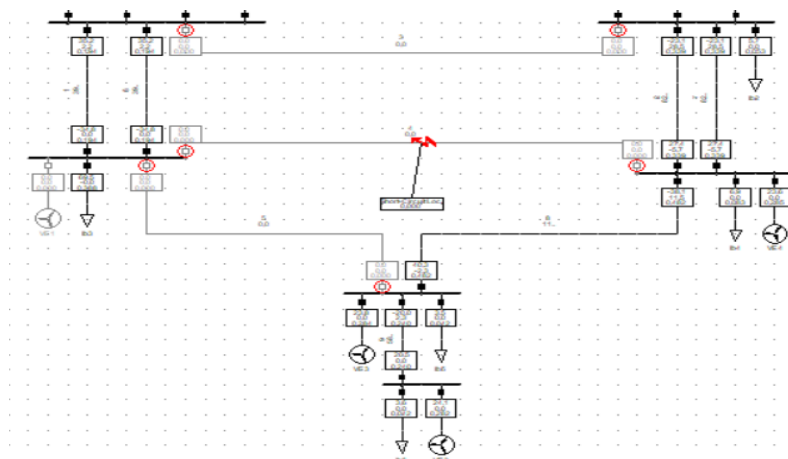
Sl. 6.66. I-t dijagrami releja za kratki spoj na sabirnici bus5 uz priključene tri VE (doprinos struji KS 1,1In) na sabirnicama bus4, bus5 i bus6



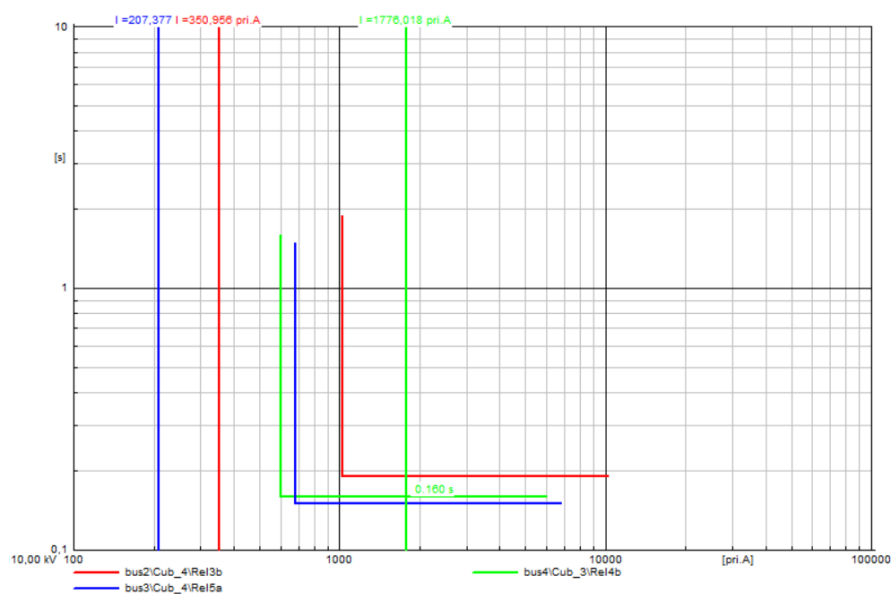
Sl. 6.67. Djelovanje zaštite pri KS na sabirnici bus4 uz priključene tri VE (doprinos struji KS $I_{1,1In}$) na sabirnicama bus4, bus5 i bus6



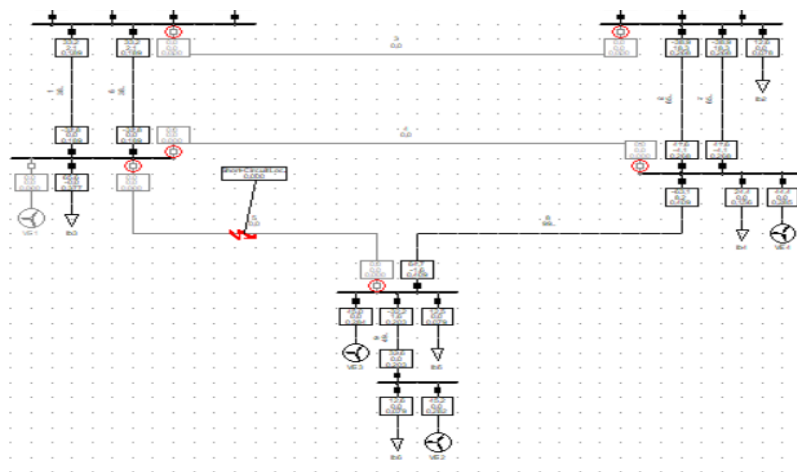
Sl. 6.68. I-t dijagrami releja za kratki spoj na sabirnici bus4 uz priključene tri VE (doprinos struji KS $I_{1,1In}$) na sabirnicama bus4, bus5 i bus6



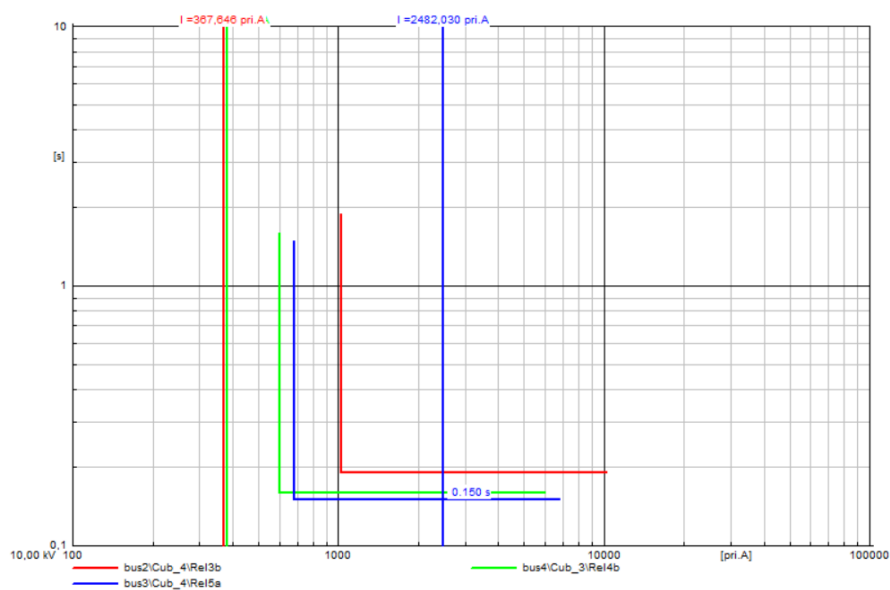
Sl. 6.69. Djelovanje zaštite pri KS na vodu 4 uz priključene tri VE (doprinos struji KS 1, 1In) na sabirnicama bus4, bus5 i bus6



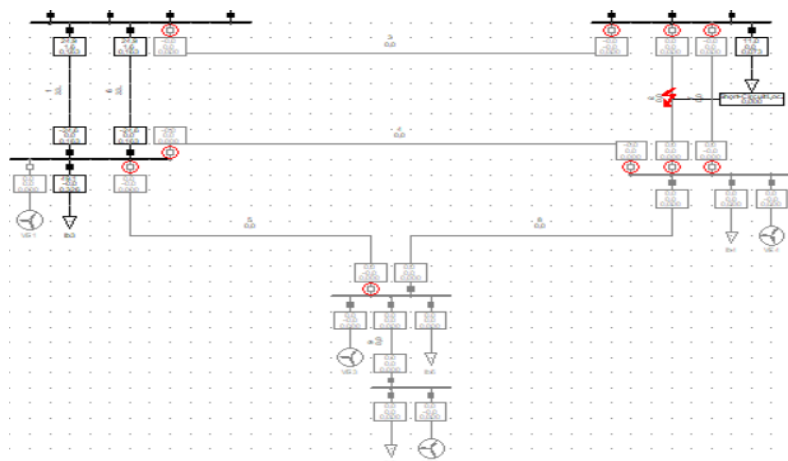
Sl. 6.70. I-t dijagrami releja za kratki spoj na vodu 4 uz priključene tri VE (doprinos struji KS 1, 1In) na sabirnicama bus4, bus5 i bus6



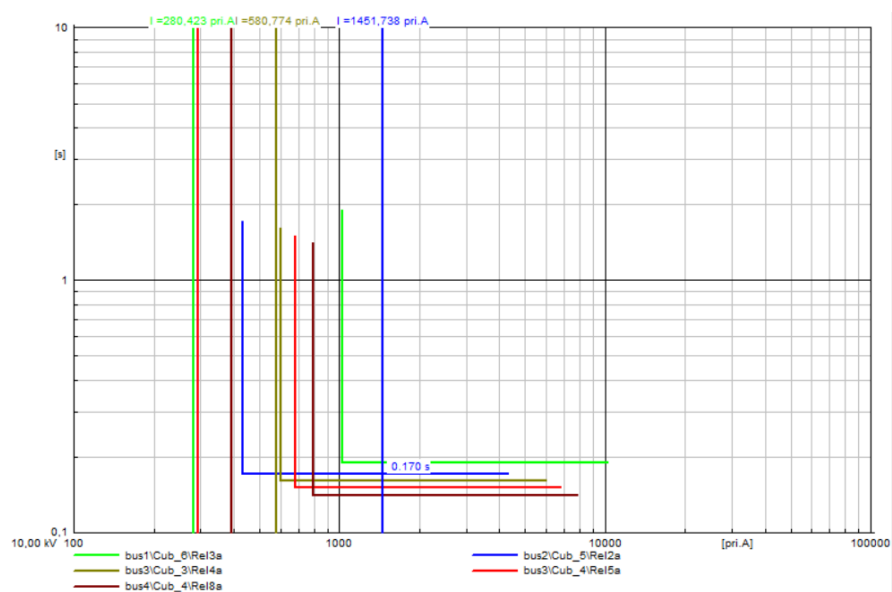
Sl. 6.71. Djelovanje zaštite pri KS na vodu 5 uz priključene tri VE (doprinos struji KS 1,1In) na sabirnicama bus4, bus5 i bus6



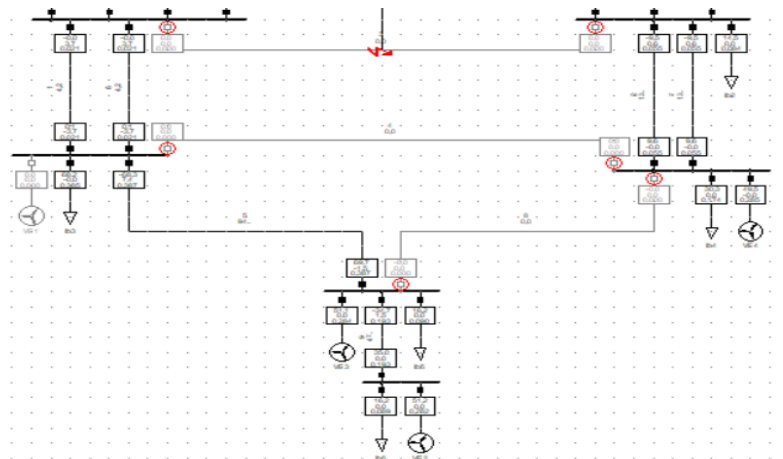
Sl. 6.72. I-t dijagrami releja za kratki spoj na vodu 5 uz priključene tri VE (doprinos struji KS 1,1In) na sabirnicama bus4, bus5 i bus6



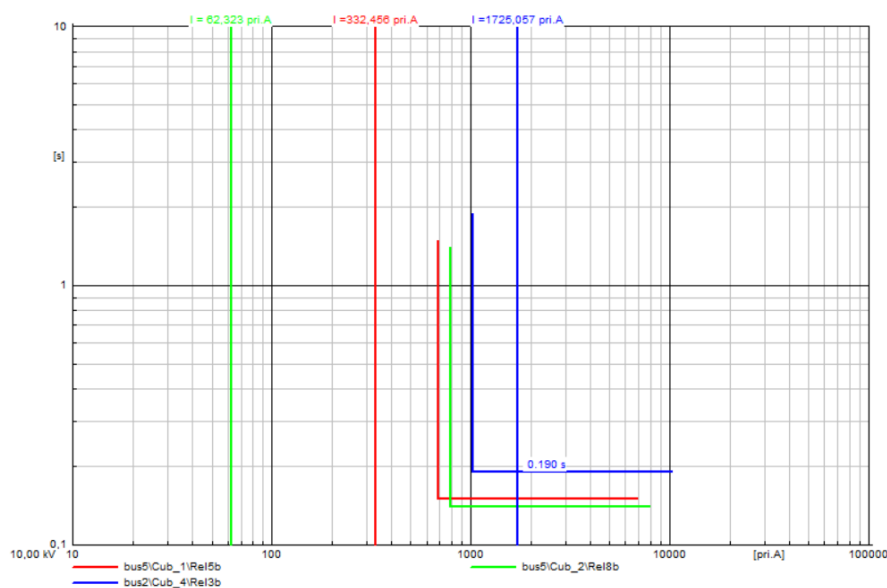
Sl. 6.73. Djelovanje zaštite pri KS na vodu 2 (7) uz priključene tri VE (doprinos struji KS 1,1In) na sabirnicama bus4, bus5 i bus6



Sl. 6.74. I-t dijagrami releja za kratki spoj na vodu 2 (7) uz priključene tri VE (doprinos struji KS 1,1In) na sabirnicama bus4, bus5 i bus6



Sl. 6.75. Djelovanje zaštite pri KS na vodu 3 uz priključene tri VE (doprinos struji KS 1,1In) na sabirnicama bus4, bus5 i bus6



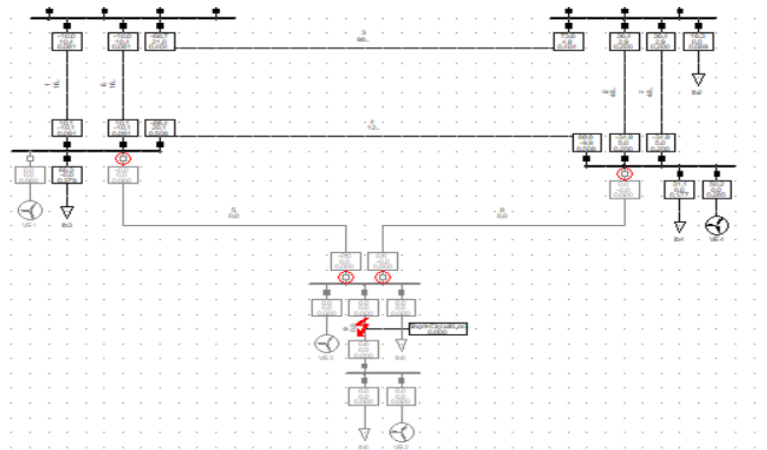
Sl. 6.76. I-t dijagrami releja za kratki spoj na vodu 3 uz priključene tri VE (doprinos struji KS 1,1In) na sabirnicama bus4, bus5 i bus6

Kako bi zaštita pravilno djelovala potrebno je provesti sljedeće promjene postavki zaštite:

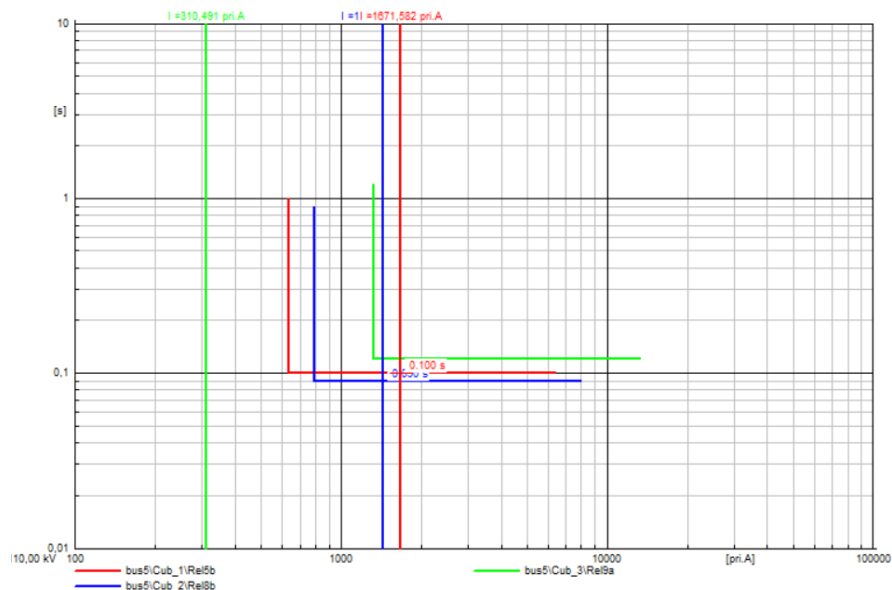
- za slučaj kratkog spoja na sabirnici bus3 – promjena postavki releja 5a i 5b na 636 A te na 80 ms,
- za problem prorade zaštite prilikom kratkog spoja na sabirnici bus4, relej 8a i 8b podešavaju se na 70 ms, a relej 4a i 4b na 80 ms,
- prethodno navedenim podešavanjem riješen je problem prorade zaštita vodova koji nisu pogođeni kvarom za slučaj kvara na vodu 2, tj. 7,

- Kada se dogodi kratki spoj na vodu 3, problem isključenja voda 4 i 8 riješen je postavkama releja 3a i 3b na način da gotovo trenutno isključuje kvar, tj. vremenske postavke su na 10 ms (ukupno 30 ms), a strujne na 1320 A.

Zbog promjene postavki releja 8a i 8b te releja 5a i 5b nastala je situacija prikazana slikom ispod (Sl. 6.77.) – kod kvara na vodu 9 (jednako vrijedi i za kratki spoj na sabirnici bus6), zbog većeg vremenskog zatezanja releja 9a i 9b, djelovala je zaštita voda 5 i 8. Potrebno je releje 9a i 9b podesiti na kraće vrijeme isključenja, tj. na 70 ms. I-t dijagram je prikazan na slici 6.78.



Sl. 6.77. Djelovanje zaštite pri KS na vodu 9 uz priključene tri VE (doprinos struji KS 1,1In) na sabirnicama bus4, bus5 i bus6

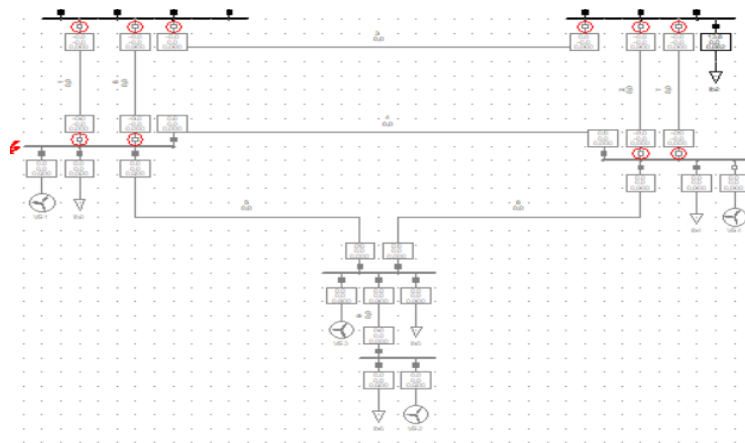


Sl. 6.78. I-t dijagrami releja za kratki spoj na vodu 9 uz priključene tri VE (doprinos struji KS 1,1In) na sabirnicama bus4, bus5 i bus6

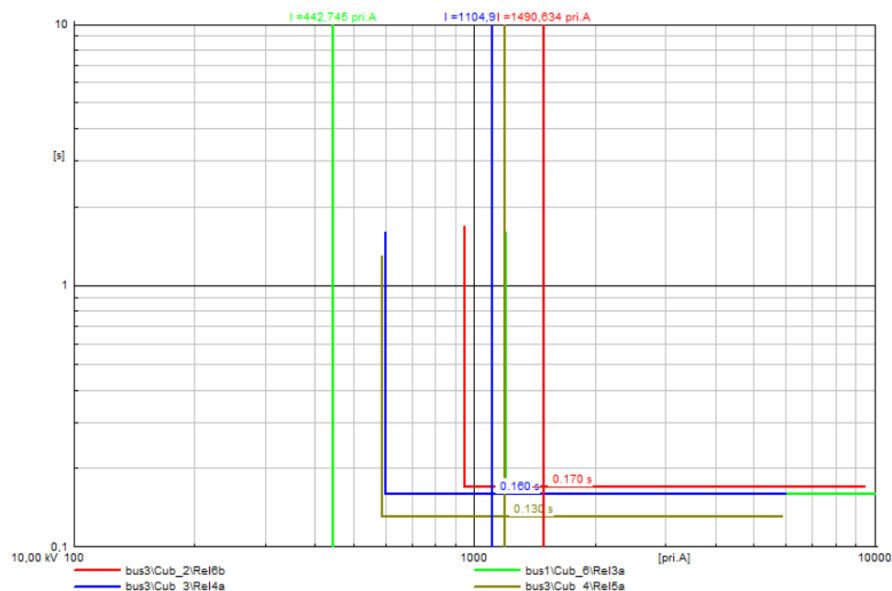
6.3.2. Doprinos vjetroelektrane struji kratkog spoja od $3 \cdot I_n$

A. Lokacija VE je na sabirnicama bus3, bus5 i bus6

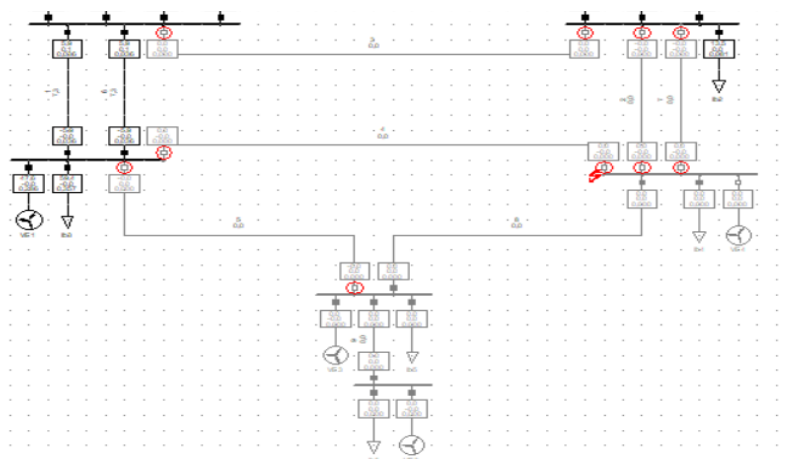
Kada se VE nalaze na sabirnicama bus3, bus5 i bus6, njihov utjecaj na djelovanje zaštite u slučaju kratkog spoja na sabirnici bus3 je takav da proradi zaštita vodova 2, 7 i 3, a zataji zaštita voda 4 i 5 (Sl. 6.79.), a u slučaju kratkog spoja na sabirnici bus4 proradi zaštita voda 3 i 5, a ne proradi zaštita voda 8 (Sl. 6.81.). Nadalje, dolazi do prorade zaštite vodova koji nisu u kvar zbog kvara na nekom drugom vodu i to za slučaj kvara na vodu 4 gdje je isključen vod 5 (Sl. 6.83.), kratki spoj na vodu 5 gdje je isključen vod 4 (Sl. 6.85.) te za slučaj kratkog spoja na vodu 3 pri čemu su isključeni vodovi 4 i 5 (Sl. 6.87.). I-t dijagrami promatranih slučajeva prikazani su na slikama 6.80., 6.82., 6.84., 6.86 i 6.88.



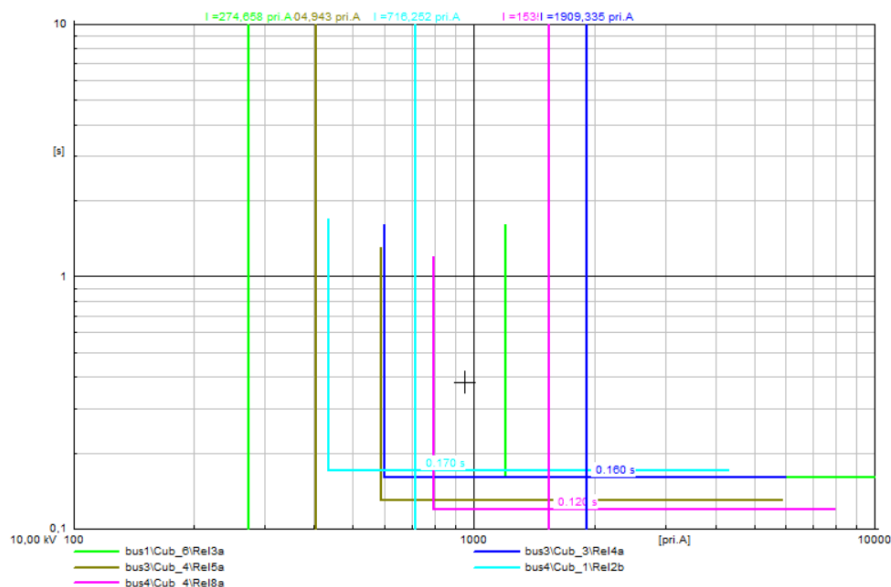
Sl. 6.79. Djelovanje zaštite pri KS na sabirnici bus3 uz priključene tri VE (doprinos struji KS $3I_n$) na sabirnicama bus3, bus5 i bus6



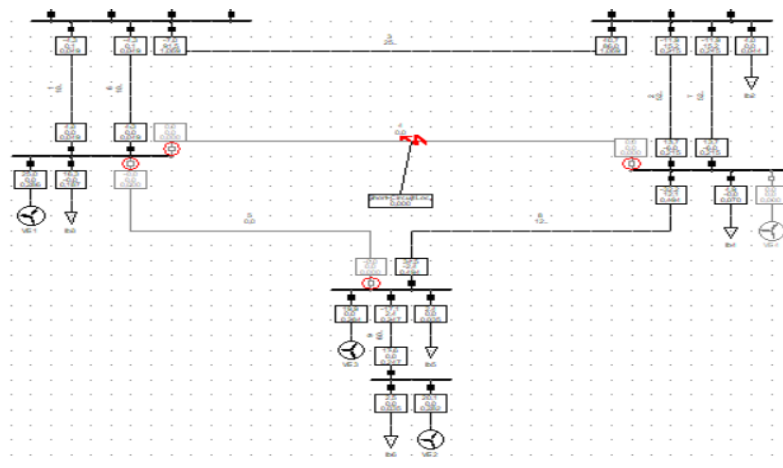
Sl. 6.80. I-t dijagrami releja za kratki spoj na sabirnici bus3 uz priključene tri VE (doprinos struji KS $3I_n$) na sabirnicama bus3, bus5 i bus6



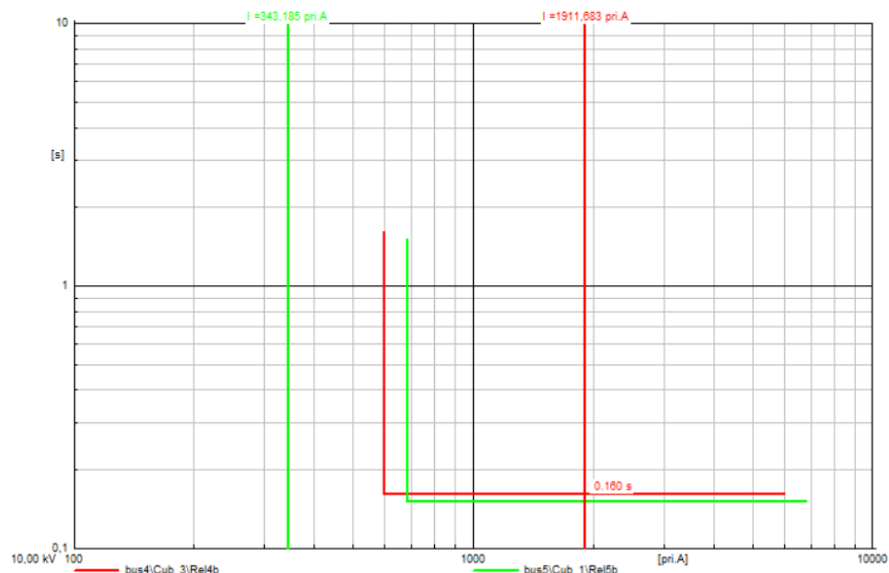
Sl. 6.81. Djelovanje zaštite pri KS na sabirnici bus4 uz priključene tri VE (doprinos struji KS $3I_n$) na sabirnicama bus3, bus5 i bus6



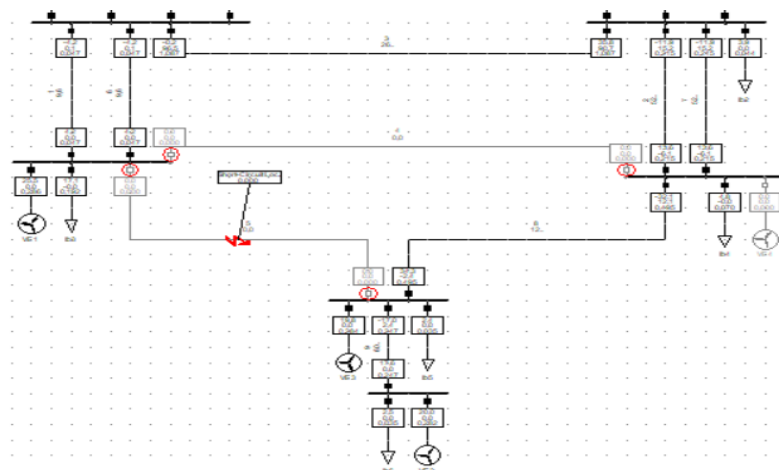
Sl. 6.82. I-t dijagrami releja za kratki spoj na sabirnici bus4 uz priključene tri VE (doprinos struji KS 3In) na sabirnicama bus3, bus5 i bus6



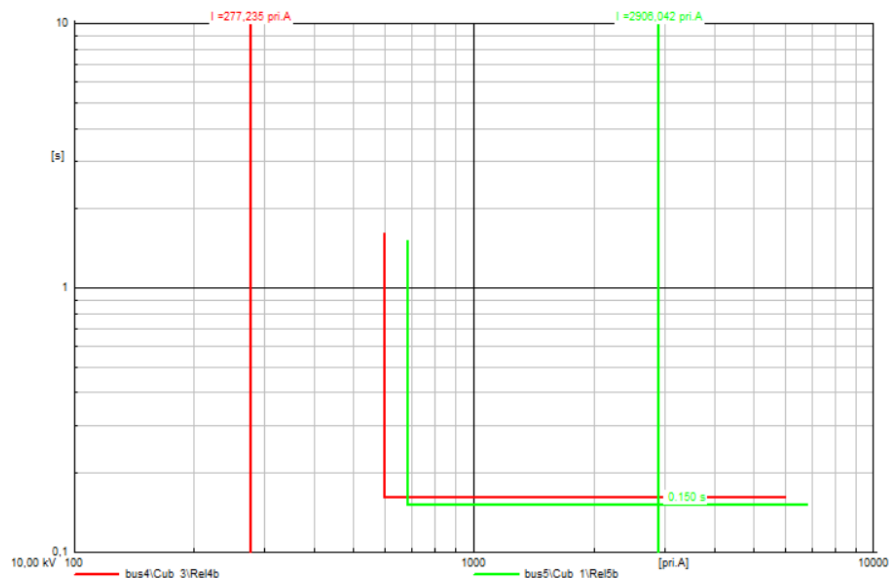
Sl. 6.83. Djelovanje zaštite pri KS na vodu 4 uz priključene tri VE (doprinos struji KS 3In) na sabirnicama bus3, bus5 i bus6



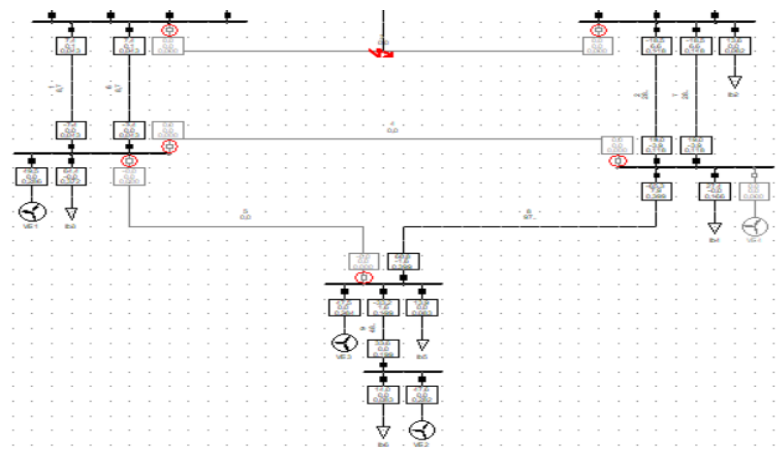
Sl. 6.84. I-t dijagrami releja za kratki spoj na vodu 4 uz priključene tri VE (doprinos struji KS $3I_n$) na sabirnicama bus3, bus5 i bus6



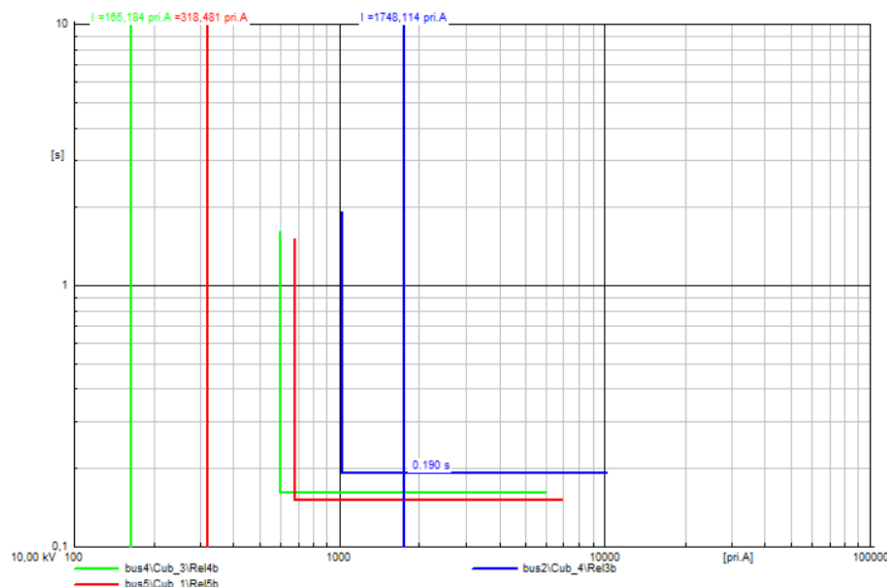
Sl. 6.85. Djelovanje zaštite pri KS na vodu 5 uz priključene tri VE (doprinos struji KS $3I_n$) na sabirnicama bus3, bus5 i bus6



Sl. 6.86. *I-t dijagrami releja za kratki spoj na vodu 5 uz priključene tri VE (doprinos struji KS 3In) na sabirnicama bus3, bus5 i bus6*



Sl. 6.87. *Djelovanje zaštite pri KS na vodu 3 uz priključene tri VE (doprinos struji KS 3In) na sabirnicama bus3, bus5 i bus6*

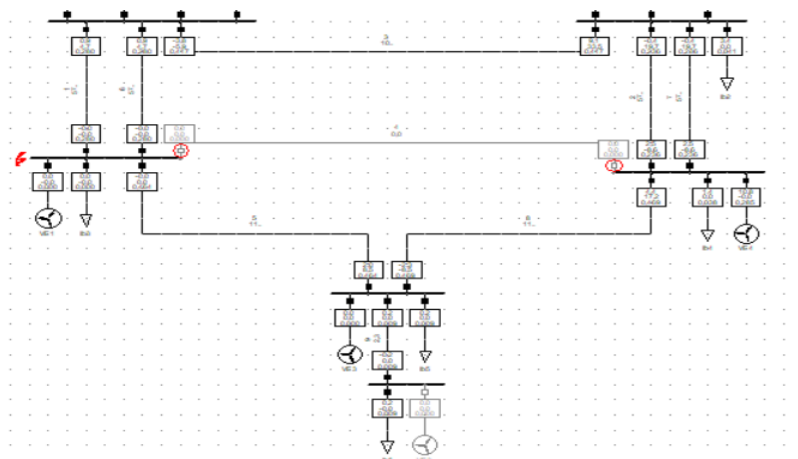


Sl. 6.88. *I-t dijagrami releja za kratki spoj na vodu 3 uz priključene tri VE (doprinos struji KS 3In) na sabirnicama bus3, bus5 i bus6*

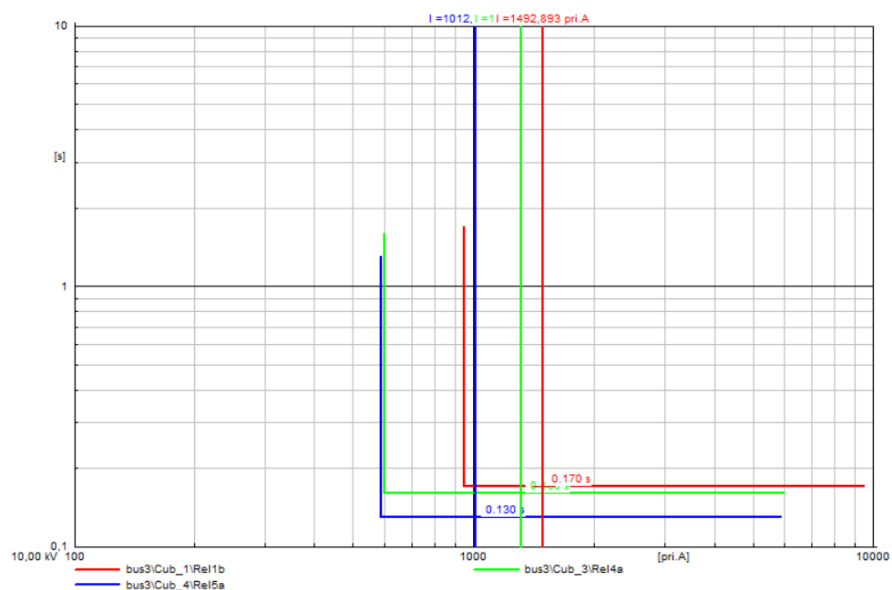
Kako bi zaštita nakon integracije VE ispravno djelovala potrebno je izmijeniti postavke zaštite. Problema ispada vodova koji nisu u kvaru pri kratkom spoju na vodu 3, 4, odnosno 5 riješen je tako da se postavke releja 3a i 3b 1140 A i 120 ms, 4a i 4b 612 A i 80 ms te releja 5a i 5b 636 A i 80 ms, čime je ostvarena i ispravna prorada zaštite kod kratkog spoja na sabirnici bus3. Problem nereagiranja zaštite voda 8 pri kratkom spoju na sabirnici bus4 rješava se promjenom vremenskih postavki releja 8a i 8b na 70 ms (mora biti manje od vremena isključenja releja 5a i 5b). Zbog izmjene vremenskih postavki zaštite vodova 5 i 8, u slučaju kratkog spoja na vodu 9 (jednako vrijedi i za kvar na sabirnici bus6), dolazi do prorade zaštite vodova 5 i 8 koji nisu u kvaru. Stoga je potrebno podesiti releje 9a i 9b na kraće vrijeme isključenja, tj. na 70 ms.

B. Lokacija VE je na sabirnicama bus3, bus4 i bus5, odnosno bus3, bus4 i bus6

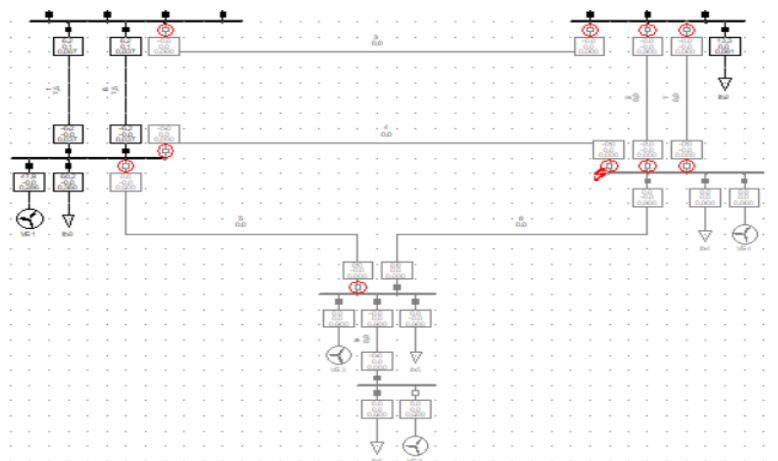
Ako se VE priključe na navedene sabirnice, utjecaj na rad zaštite je takav da se kod kratkog spoja na sabirnici bus3 isključi samo vod 4 dok ostali vodovi koji su spojeni na sabirnicu ostaju u pogonu i napajaju mjesto kvara (Sl. 6.89.) te kod kratkog spoja na sabirnici bus4 biva isključen vod 3 i vod 5, a vod 8 ne (Sl. 6.91.). Također, prilikom kratkog spoja na vodu 5, vod 4 biva isključen (Sl. 6.93.), a slično se događa u slučaju kratkog spoja na vodu 3 gdje proradi zaštita voda 4 i voda 8 (Sl. 6.95.). I-t dijagrami navedenih slučajeva prikazani su slikama 6.90., 6.92., 6.94., i 6.96.



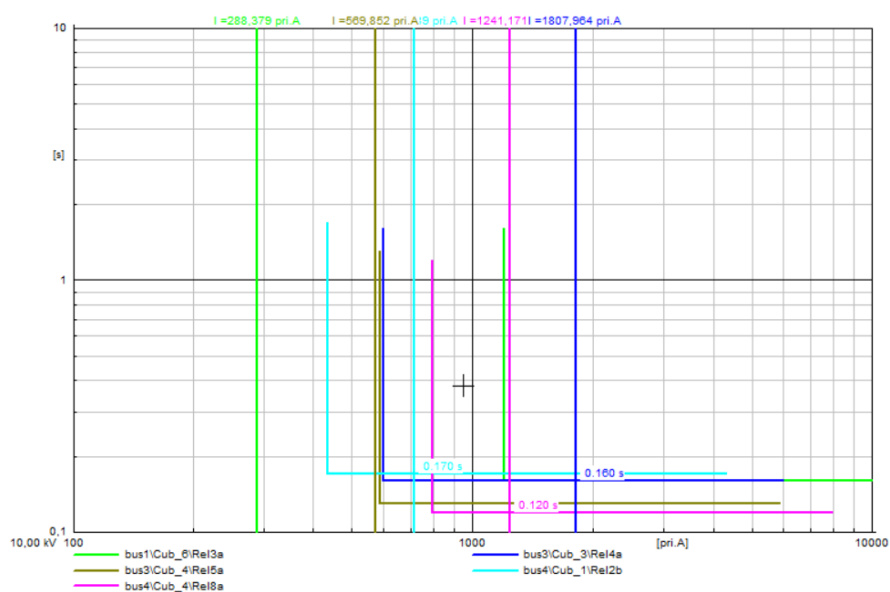
Sl. 6.89. Djelovanje zaštite pri KS na sabirnici bus3 uz priključene tri VE (doprinos struji KS 3In) na sabirnicama bus3, bus4 i bus5



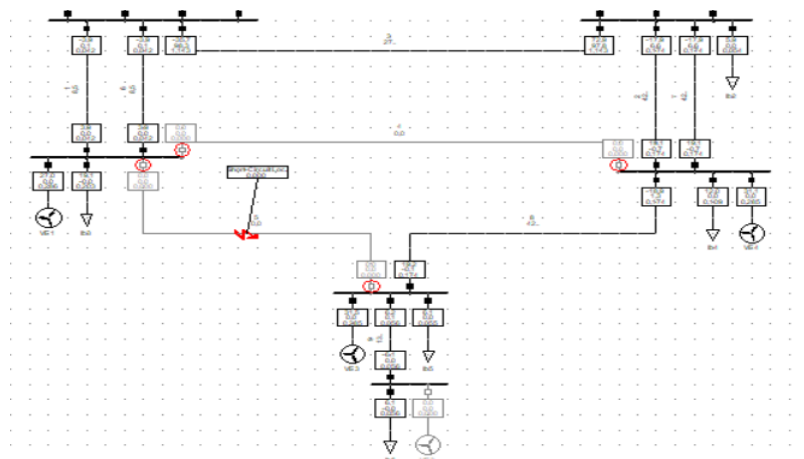
Sl. 6.90. I-t dijagrami releja za kratki spoj na sabirnici bus3 uz priključene tri VE (doprinos struji KS 3In) na sabirnicama bus3, bus4 i bus5



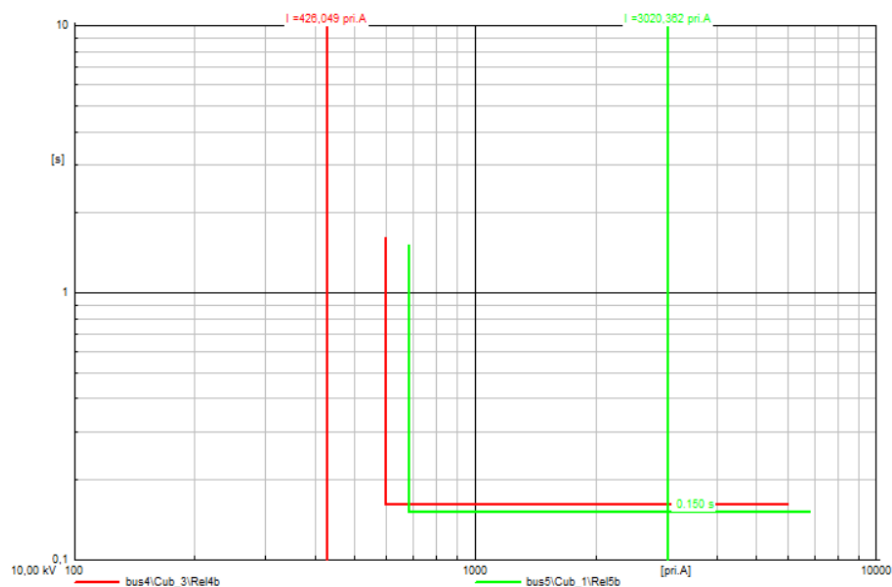
Sl. 6.91. Djelovanje zaštite pri KS na sabirnici bus4 uz priključene tri VE (doprinos struji KS 3In) na sabirnicama bus3, bus4 i bus5



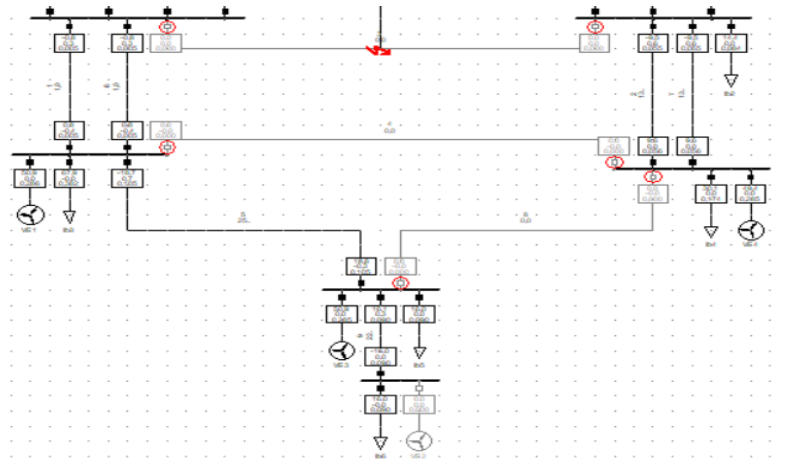
Sl. 6.92. I-t dijagrami releja za kratki spoj na sabirnici bus4 uz priključene tri VE (doprinos struji KS 3In) na sabirnicama bus3, bus4 i bus5



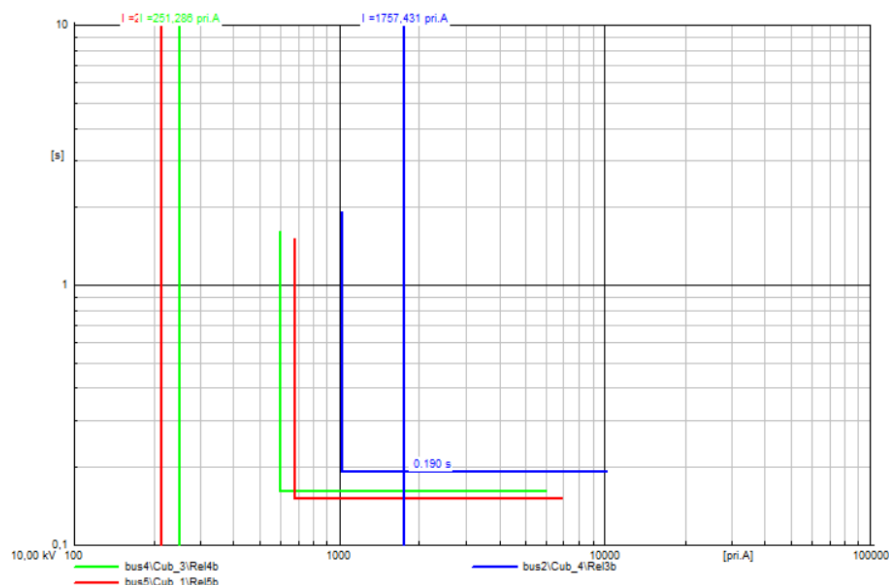
Sl. 6.93. Djelovanje zaštite pri KS na vodu 5 uz priključene tri VE (doprinos struji KS 3In) na sabirnicama bus3, bus4 i bus5



Sl. 6.94. I-t dijagrami releja za kratki spoj na vodu 5 uz priključene tri VE (doprinos struji KS 3In) na sabirnicama bus3, bus4 i bus5



Sl. 6.95. Djelovanje zaštite pri KS na vodu 3 uz priključene tri VE (doprinos struji KS $3I_n$) na sabirnicama bus3, bus4 i bus5



Sl. 6.96. I-t dijagrami releja za kratki spoj na vodu 3 uz priključene tri VE (doprinos struji KS $3I_n$) na sabirnicama bus3, bus4 i bus5

Za ispravno djelovanje zaštite potrebno je izvršiti promjene postavki releja. Za slučaj kratkog spoja na vodu 3, relej 3a i 3b podešavaju se na 1200 A i 70 ms. Za kratki spoj na sabirnici bus3, releji 1a/6a i 1b/6b postavljaju se na 936 A, a za releje 5a i 5b vrše se promjene sa na 588 A te na 110 ms. Problem nereagiranja zaštite voda 8 za slučaj kratkog spoja na sabirnici bus4 rješava se vremenskim podešavanjem releja 8a i 8b na 100 ms. Slučaj kratkog spoja na vodu 5 gdje proradi zaštita voda 4 rješava se ponovnim podešavanjem releja 5a i 5b u konačnici na 636 A i 80 ms te releja 4a i 4b na 120 ms. Zbog smanjena vremenskog zatezanja releja 5a, 5b, 8a i 8b potrebno je

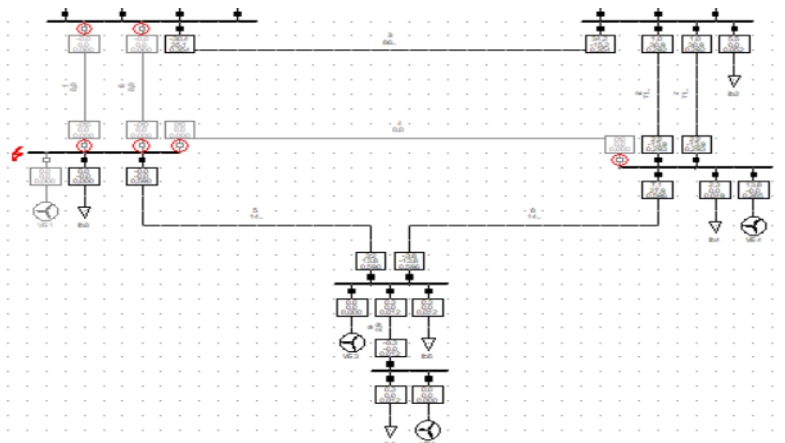
smanjiti i vremensko zatezanje releja 9a i 9b na 70 ms kako bi zaštita ispravno djelovala u slučaju kratkog spoja na vodu 9 ili sabirnici bus6.

Pod točkom B prikazani su utjecaji integracije VE na postavke zaštite za lokaciju VE na sabirnicama bus3, bus4 i bus5. Provedena analiza, komentari, kao i nova podešenja zaštite vrijede i za lokaciju VE na sabirnicama bus3, bus4 i bus6.

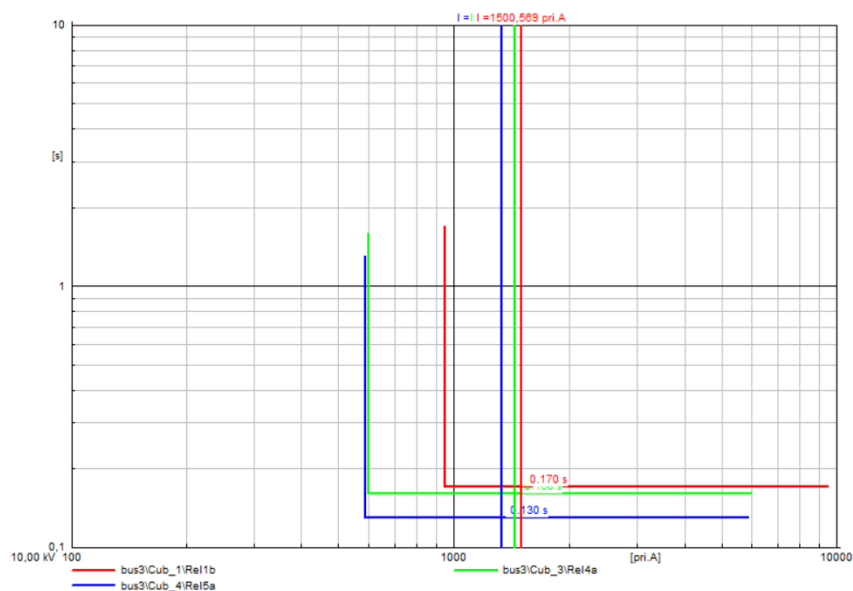
C. Lokacija VE je na sabirnicama bus4, bus5 i bus6

Uz to što su tri VE smještene na sabirnice bus4, bus5 i bus6, stavljena su i dva paralelna voda 4. Iako je doprinos VE struji kratkog spoja različit, očekuje se sličan utjecaj VE na postavke zaštite kao u točki 6.3.1. pod B., dok će se nova podešenja releja nešto razlikovati.

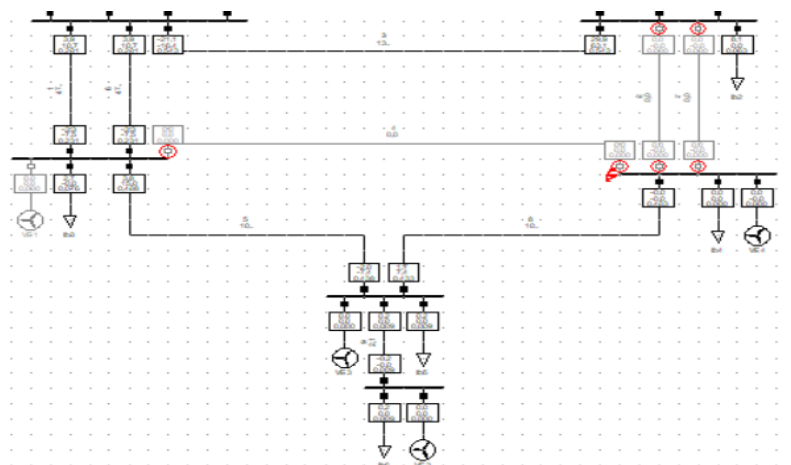
Pri simulaciji kratkog spoja na sabirnici bus3, mjesto kvara ostaje napajano jer zaštita voda 5 nije isključila vod (Sl. 6.97.). Slična situacija je kod kratkog spoja na sabirnici bus4 kada vod 8 ostaje napajati mjesto kvara (Sl. 6.99.). Kod kratkog spoja na sabirnici bus5 došlo je do prorade zaštite voda 3 i 4 (Sl. 6.101.). Zbog kvara na određenom vodu, došlo je do ispada vodova koji nisu u kvaru, i to za slučaj kvara na vodu 4 isključeni su vodovi 3 i 5 (Sl. 6.103.), za kvar na vodu 5 isključeni su vodovi 3 i 4 (Sl. 6.105.), za kvar na vodu 8 isključeni su vodovi 3, 4 i 5 (Sl. 6.107.), za kvar na vodu 3 isključeni su vodovi 4 i 5 (Sl. 6.109.) te za kvar na vodu 2, odnosno 7, isključeni su vodovi 3, 4, 5 i 7, odnosno 2 (Sl. 6.111.). I-t dijagrami promatranih slučajeva nalaze se na slikama 6.98., 6.100., 6.102., 6.104., 6.106., 6.108., 6.110., i 6.112.



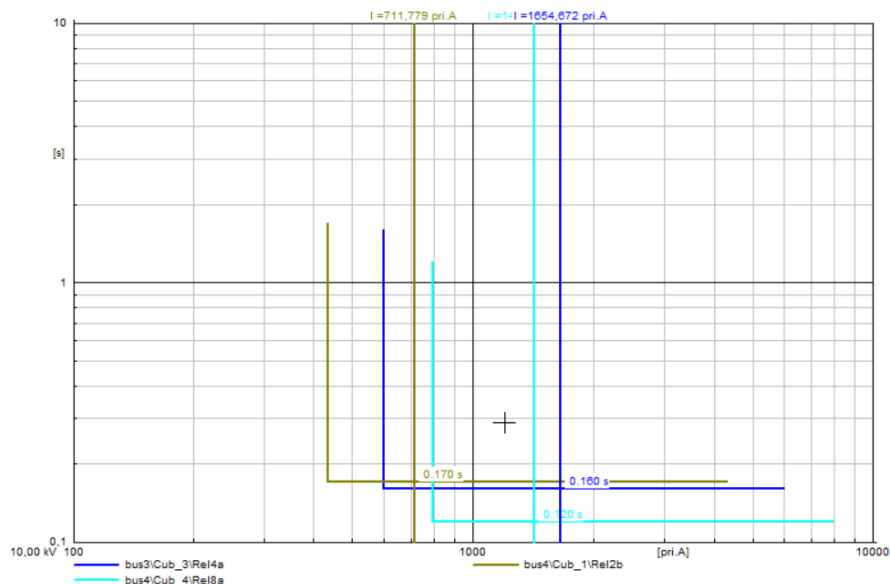
Sl. 6.97. Djelovanje zaštite pri KS na sabirnici bus3 uz priključene tri VE (doprinos struji KS $3I_n$) na sabirnicama bus4, bus5 i bus6



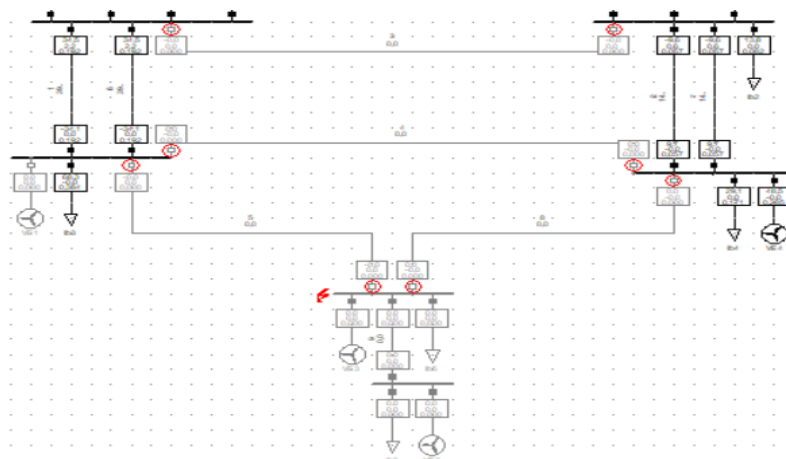
Sl. 6.98. I-t dijagrami releja za kratki spoj na sabirnici bus3 uz priključene tri VE (doprinos struji KS 3In) na sabirnicama bus4, bus5 i bus6



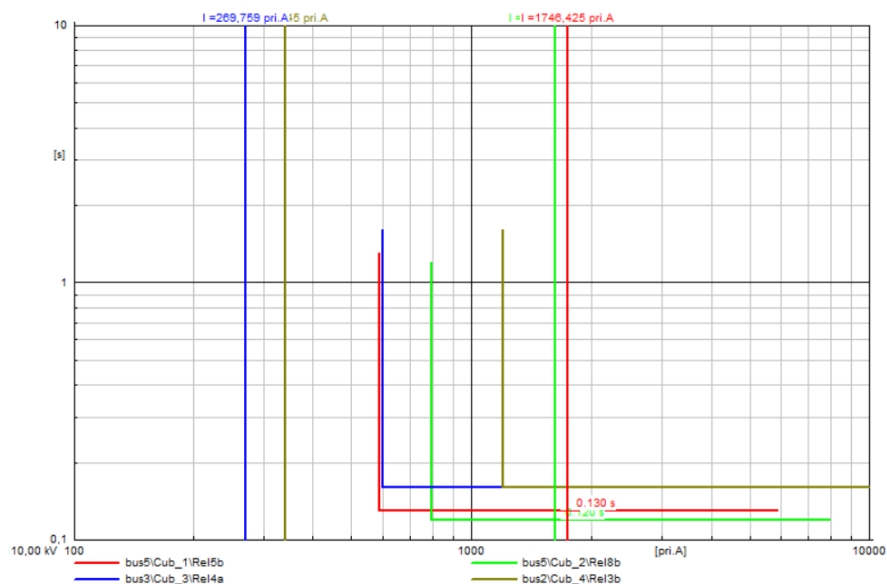
Sl. 6.99. Djelovanje zaštite pri KS na sabirnici bus4 uz priključene tri VE (doprinos struji KS 3In) na sabirnicama bus4, bus5 i bus6



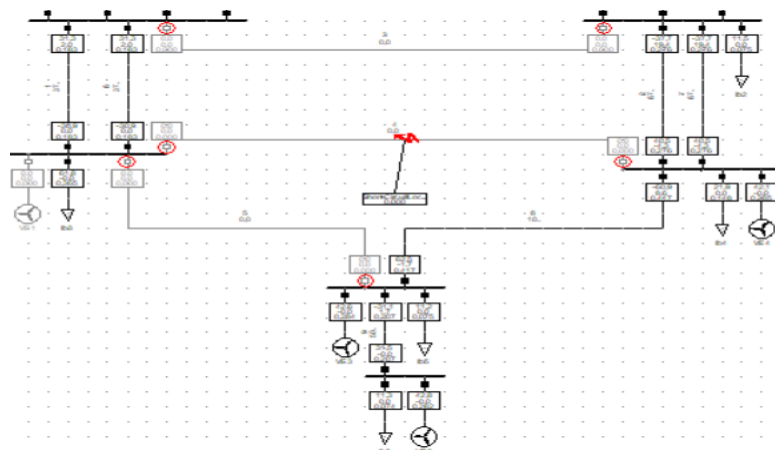
Sl. 6.100. I-t dijagrami releja za kratki spoj na sabirnici bus4 uz priključene tri VE (doprinos struji KS $3I_n$) na sabirnicama bus4, bus5 i bus6



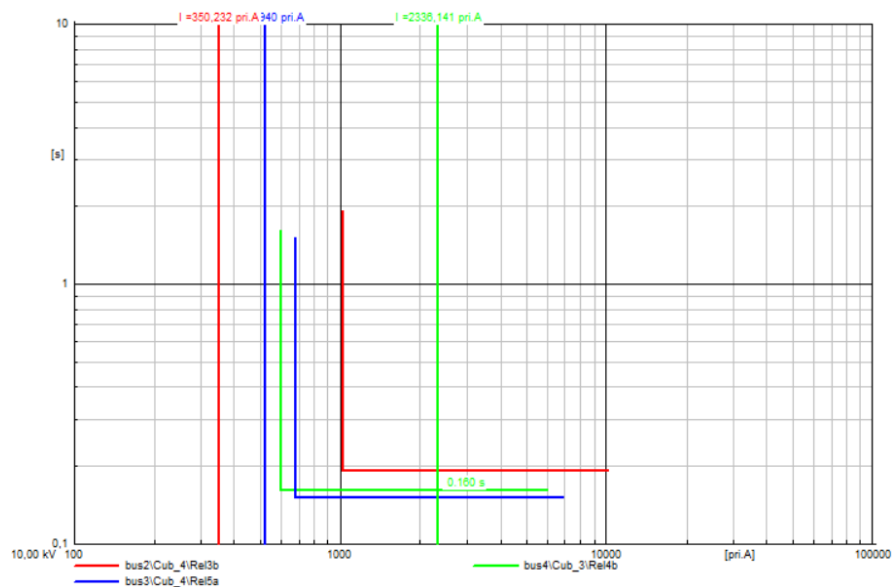
Sl. 6.101. Djelovanje zaštite pri KS na sabirnici bus5 uz priključene tri VE (doprinos struji KS $3I_n$) na sabirnicama bus4, bus5 i bus6



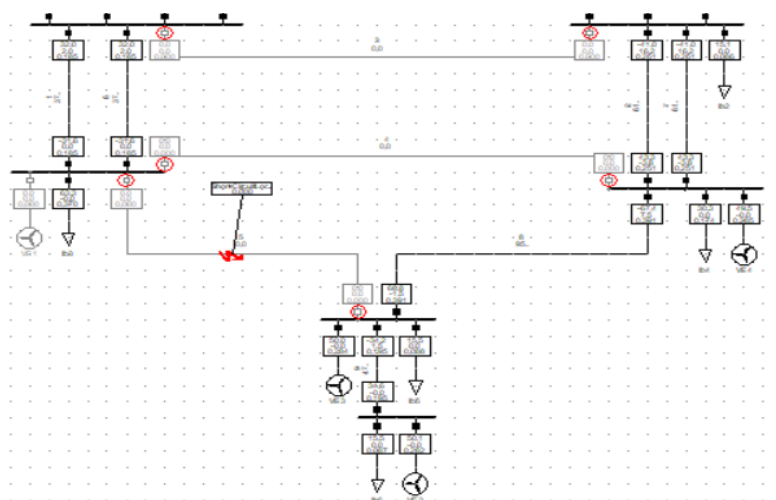
Sl. 6.102. I-t dijagrami releja za kratki spoj na sabirnici bus5 uz priključene tri VE (doprinos struji KS 3In) na sabirnicama bus4, bus5 i bus6



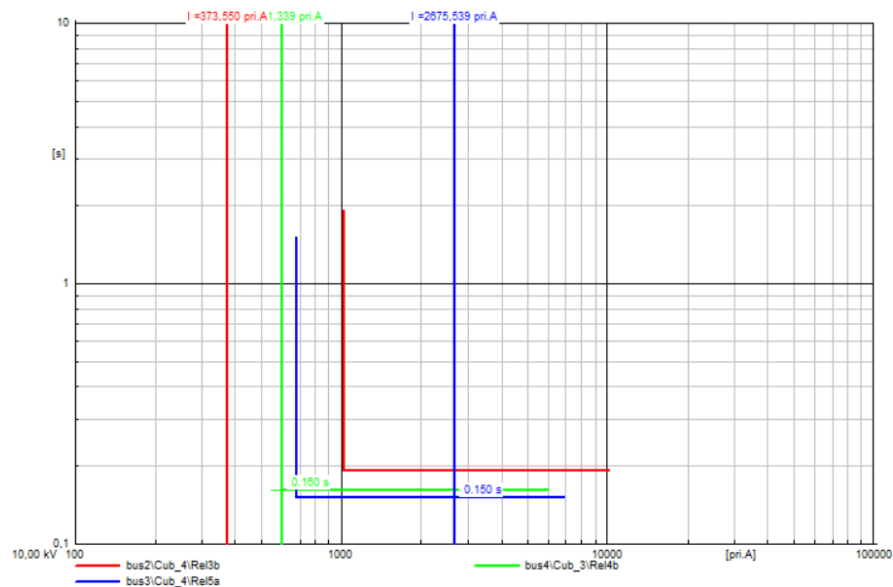
Sl. 6.103. Djelovanje zaštite pri KS na vodu 4 uz priključene tri VE (doprinos struji KS 3In) na sabirnicama bus4, bus5 i bus6



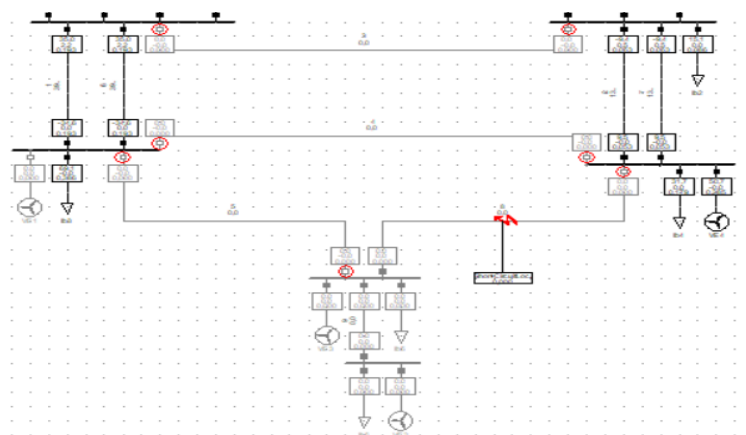
Sl. 6.104. I-t dijagrami releja za kratki spoj na vodu 4 uz priključene tri VE (doprinos struji KS $3I_n$) na sabirnicama bus4, bus5 i bus6



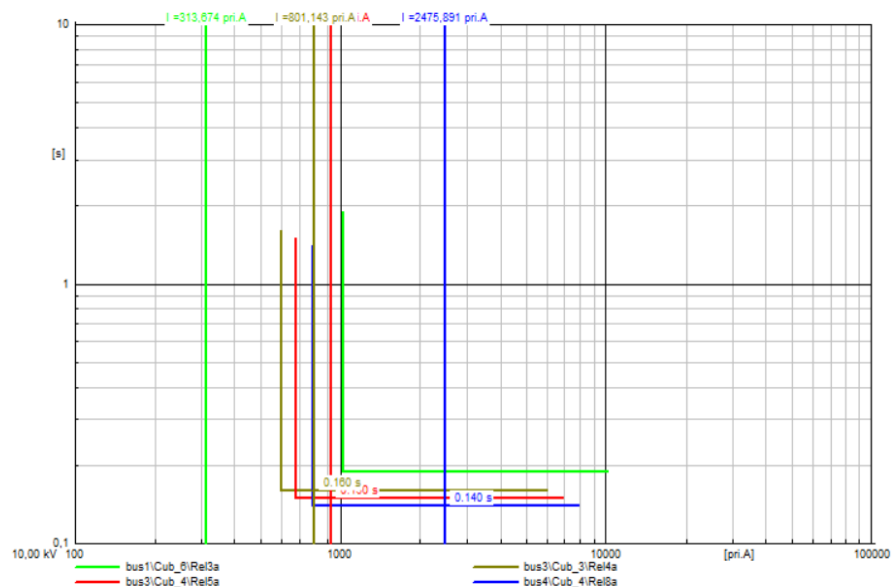
Sl. 6.105. Djelovanje zaštite pri KS na vodu 5 uz priključene tri VE (doprinos struji KS $3I_n$) na sabirnicama bus4, bus5 i bus6



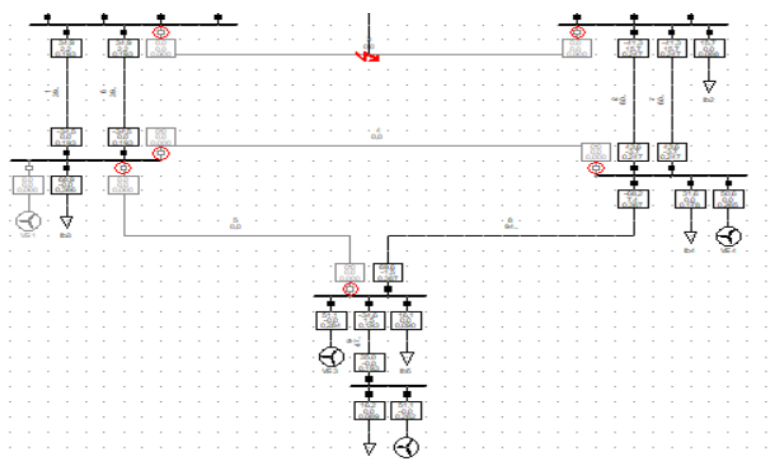
Sl. 6.106. *I-t* dijagrami releja za kratki spoj na vodu 5 uz priključene tri VE (doprinos struji KS $3I_n$) na sabirnicama bus4, bus5 i bus6



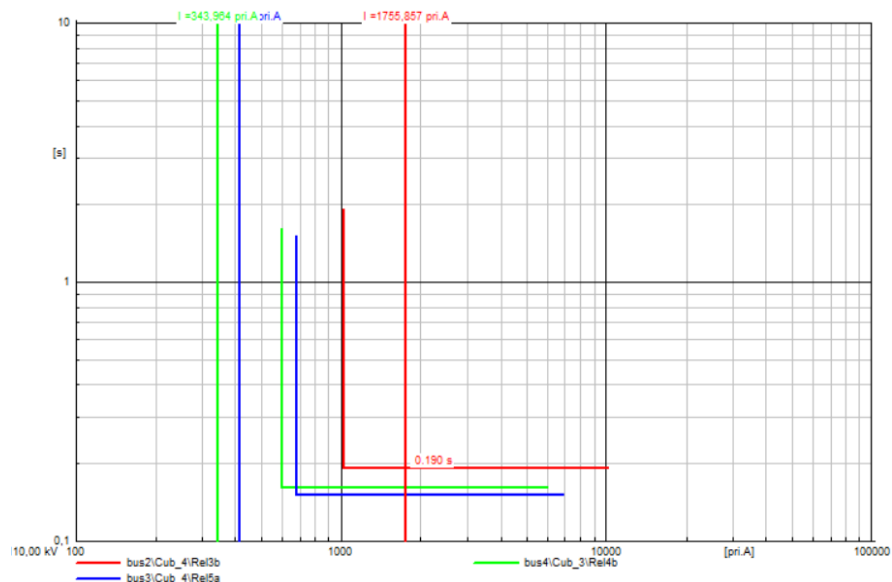
Sl. 6.107. *Djelovanje zaštite pri KS na vodu 8 uz priključene tri VE (doprinos struji KS $3I_n$) na sabirnicama bus4, bus5 i bus6*



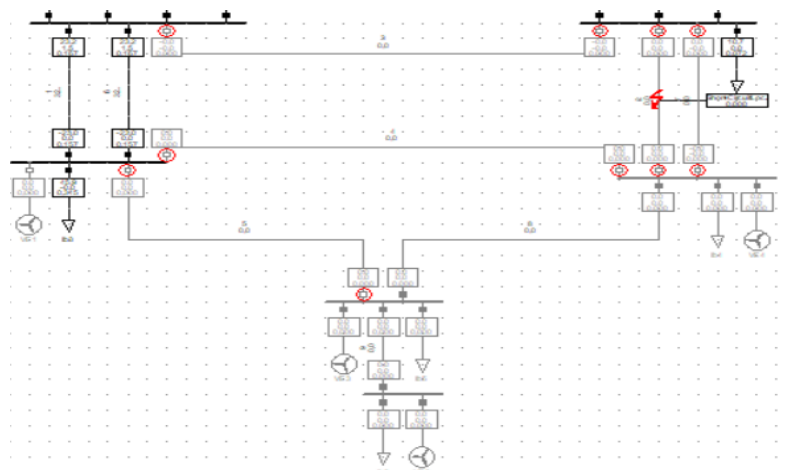
Sl. 6.108. I-t dijagrami releja za kratki spoj na vodu 8 uz priključene tri VE (doprinos struji KS $3I_n$) na sabirnicama bus4, bus5 i bus6



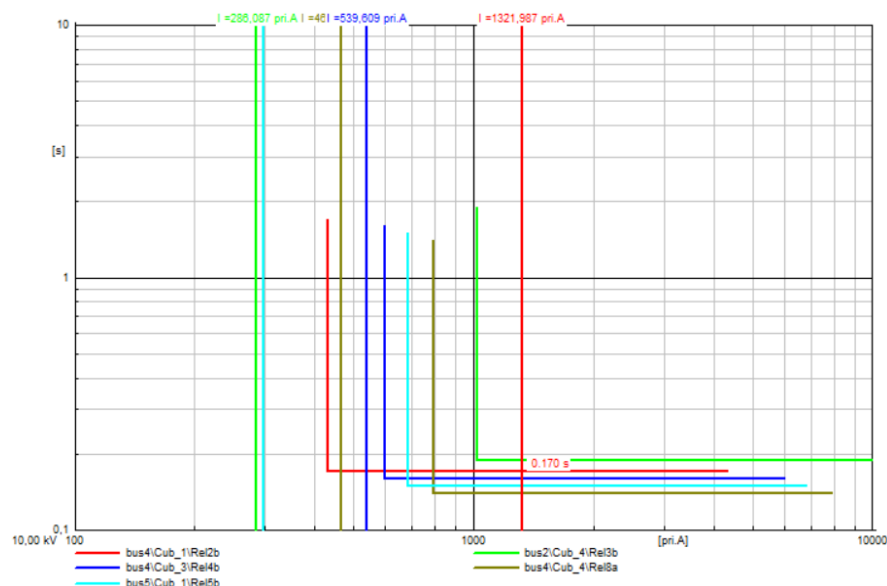
Sl. 6.109. Djelovanje zaštite pri KS na vodu 3 uz priključene tri VE (doprinos struji KS $3I_n$) na sabirnicama bus4, bus5 i bus6



Sl. 6.110. I-t dijagrami releja za kratki spoj na vodu 3 uz priključene tri VE (doprinos struji KS $3I_n$) na sabirnicama bus4, bus5 i bus6



Sl. 6.111. Djelovanje zaštite pri KS na vodu 2 (7) uz priključene tri VE (doprinos struji KS $3I_n$) na sabirnicama bus4, bus5 i bus6



Sl. 6.112. *I-t* dijagrami releja za kratki spoj na vodu 2 (7) uz priključene tri VE (doprinos struji $KS\ 3I_n$) na sabirnicama bus4, bus5 i bus6

Za ispravno djelovanje zaštite potrebno je izvršiti promjene postavki releja, i to:

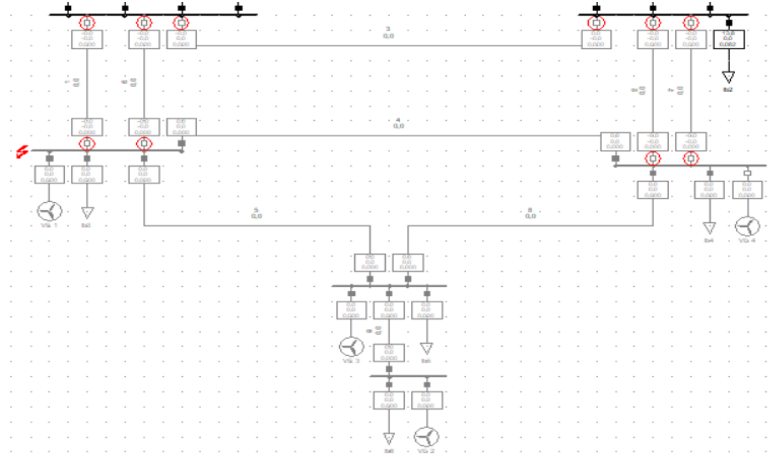
- releja 5a i 5b: $I_{>>} = 624\text{ A}$, $t = 120\text{ ms}$,
- releja 8a i 8b: $I_{>>} = 768\text{ A}$, $t = 60\text{ ms}$,
- releja 2a/7a i 2b/7b: $I_{>>} = 504\text{ A}$, $t = 110\text{ ms}$,
- releja 3a i 3b: $I_{>>} = 1200\text{ A}$, $t = 50\text{ ms}$,
- releja 4a i 4b: $I_{>>} = 768\text{ A}$, $t = 120\text{ ms}$,
- releja 9a i 9b: $I_{>>} = 1332\text{ A}$, $t = 60\text{ ms}$.

6.3.2. Doprinos vjetroelektrane struji kratkog spoja od $6 \cdot I_n$

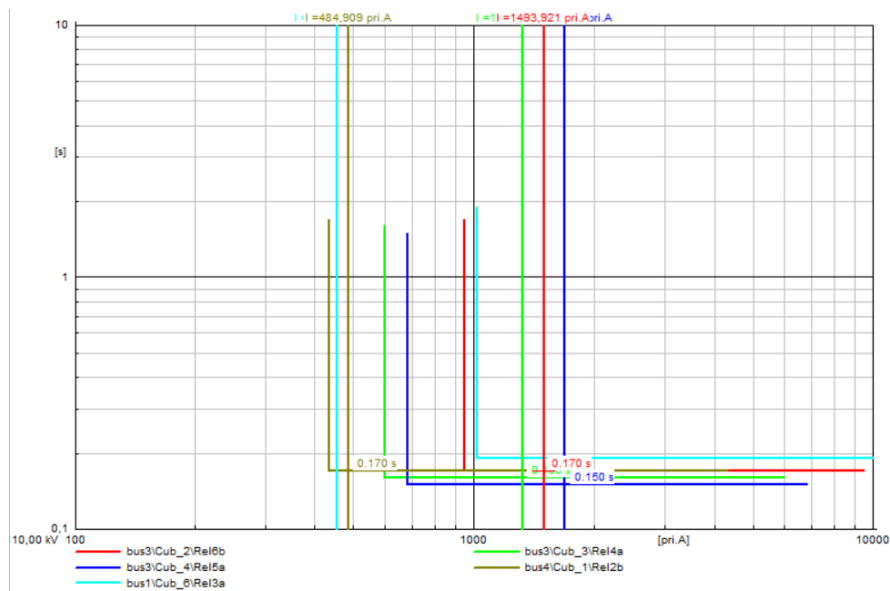
A. Lokacija VE je na sabirnicama bus3, bus5 i bus6

Pojavljuje se nekoliko problema vezanih uz djelovanje zaštite zbog priključenja VE. Kod kratkog spoja na sabirnici bus3 dolazi od isključenja vodova koji nisu spojeni na sabirnicu u kvaru, odnosno isključeni su vodovi 2, 3 i 7, a nije djelovala zaštita voda 4 i 5 koja mora proraditi pri kratkom spoju na sabirnici bus3 (Sl. 6.113.). Slično se dogodilo kod kratkog spoja na sabirnici bus4 gdje su isključeni vodovi 3 i 5, a nije djelovala zaštita voda 5 (Sl. 6.115.). Također, zbog kratkog spoja na vodu 4 djelovala je i zaštita voda 5 (Sl. 6.117.), kao i kod kratkog spoja na vodu

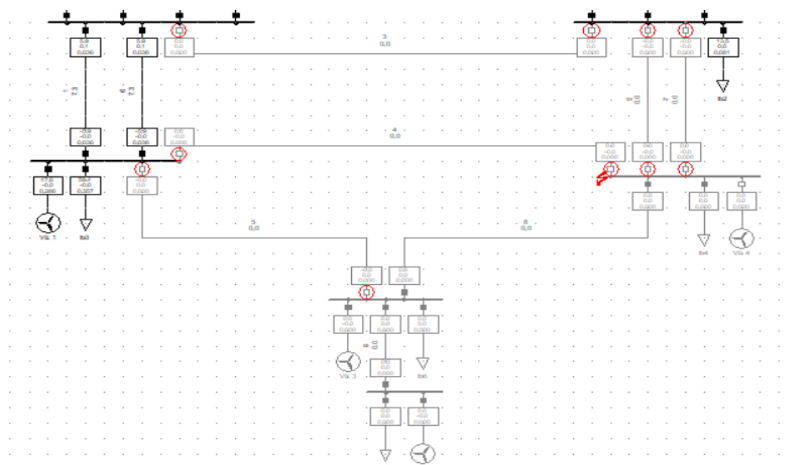
5 gdje je isključen vod 4 (Sl. 6.119.). U slučaju kratkog spoja na vodu 3, djelovala je i zaštita voda 4 i 5 (Sl. 6.121.). I-t dijagrami navedenih slučajeva prikazani su na slikama 6.114., 6.116., 6.118., 6.120. i 6.122.



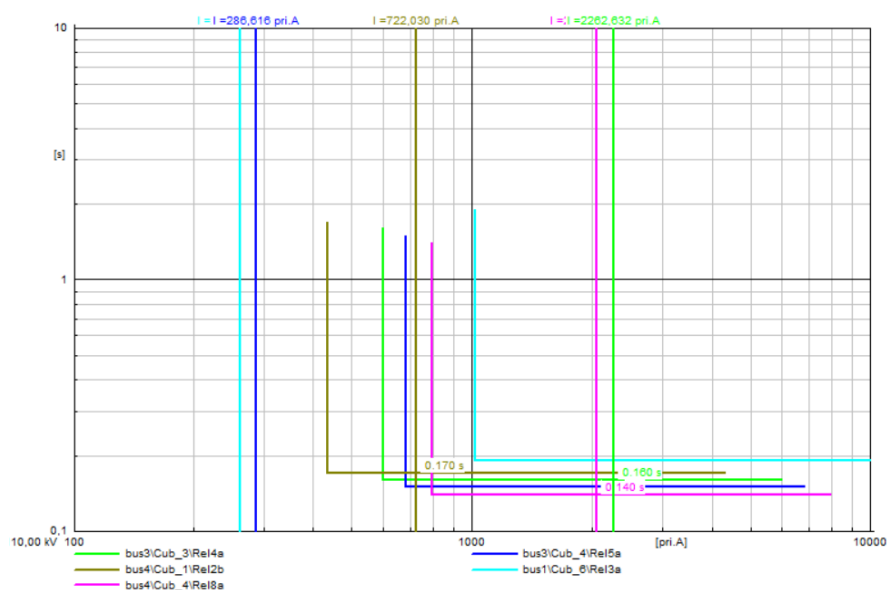
Sl. 6.113. Djelovanje zaštite pri KS na sabirnici bus3 uz priključene tri VE (doprinos struji KS $6I_n$) na sabirnicama bus3, bus5 i bus6



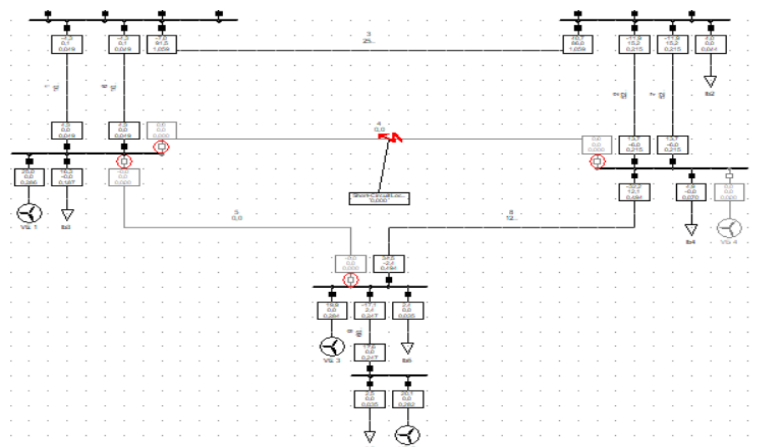
Sl. 6.114. I-t dijagrami releja za kratki spoj na sabirnici bus3 uz priključene tri VE (doprinos struji KS $6I_n$) na sabirnicama bus3, bus5 i bus6



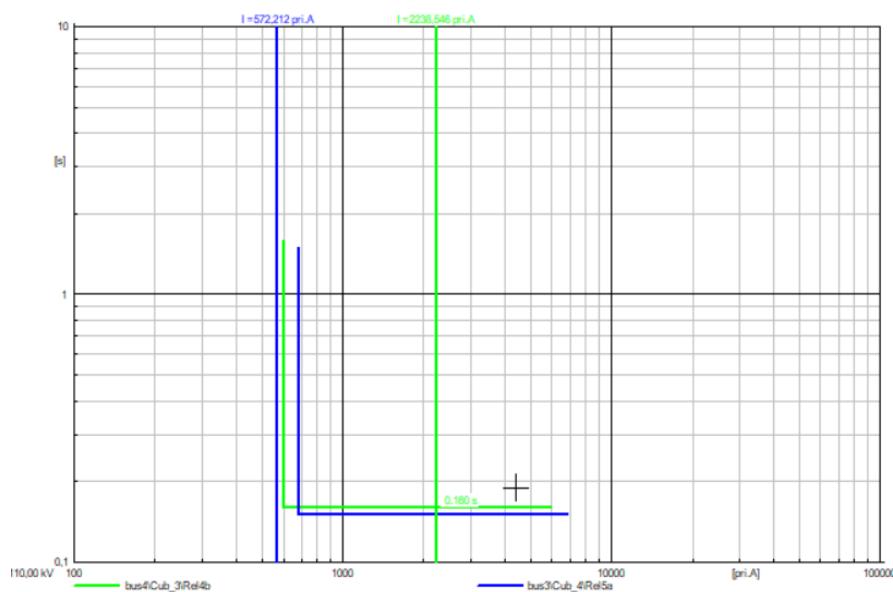
Sl. 6.115. Djelovanje zaštite pri KS na sabirnici bus4 uz priključene tri VE (doprinos struji KS $6In$) na sabirnicama bus3, bus5 i bus6



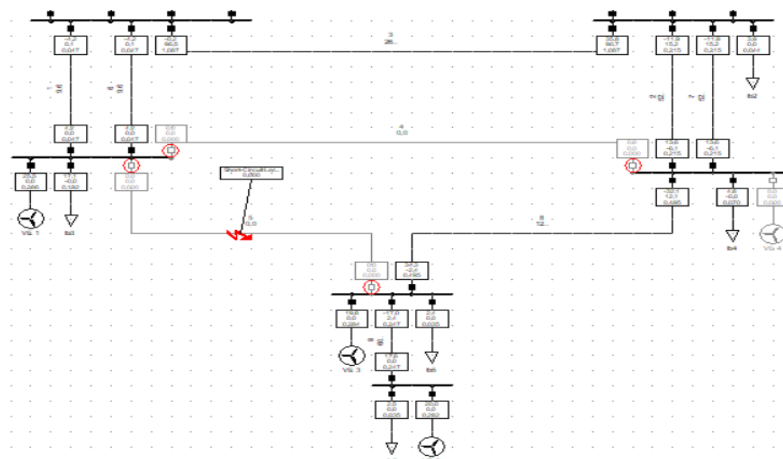
Sl. 6.116. $I-t$ dijagrami releja za kratki spoj na sabirnici bus4 uz priključene tri VE (doprinos struji KS $6In$) na sabirnicama bus3, bus5 i bus6



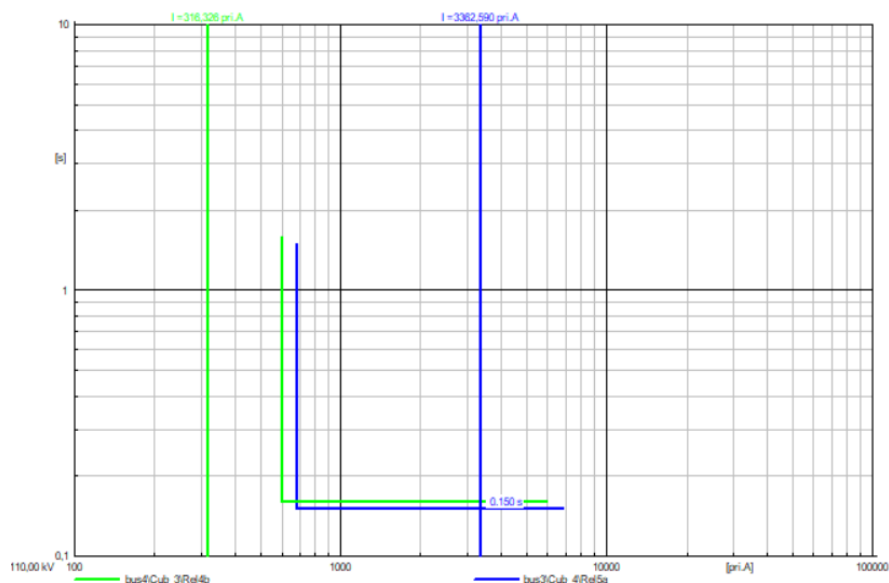
Sl. 6.117. Djelovanje zaštite pri KS na vodu 4 uz priključene tri VE (doprinos struji KS 6In) na sabirnicama bus3, bus5 i bus6



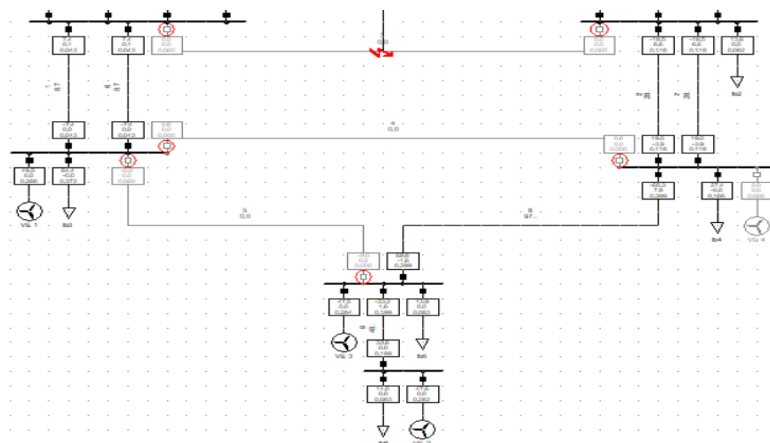
Sl. 6.118. I-t dijagrami releja za kratki spoj na vodu 4 uz priključene tri VE (doprinos struji KS 6In) na sabirnicama bus3, bus5 i bus6



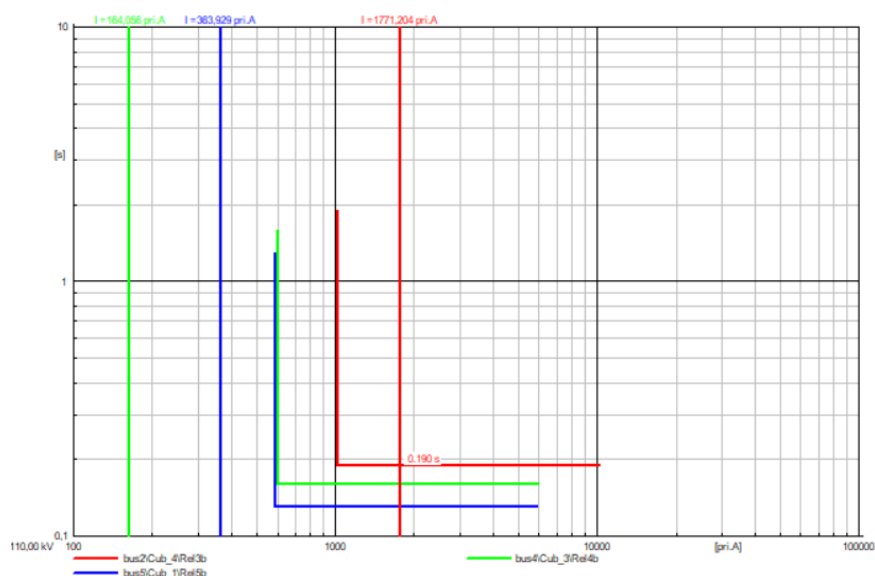
Sl. 6.119. Djelovanje zaštite pri KS na vodu 5 uz priključene tri VE (doprinos struji KS 6In) na sabirnicama bus3, bus5 i bus6



Sl. 6.120. I-t dijagrami releja za kratki spoj na vodu 5 uz priključene tri VE (doprinos struji KS 6In) na sabirnicama bus3, bus5 i bus6

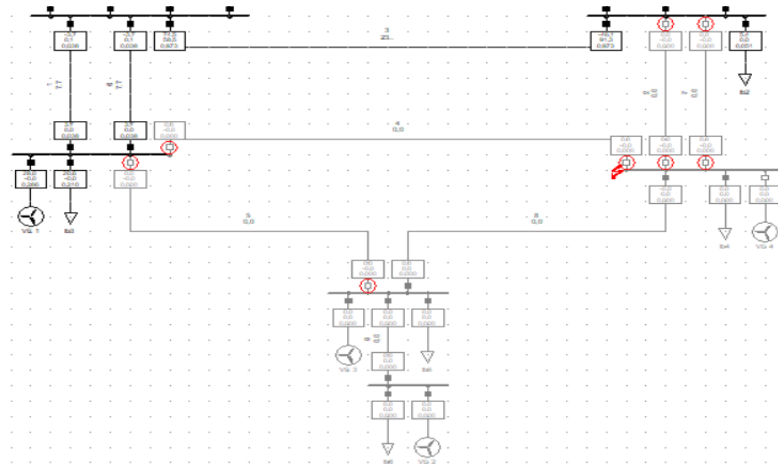


Sl. 6.121. Djelovanje zaštite pri KS na vodu 3 uz priključene tri VE (doprinos struji KS $6I_n$) na sabirnicama bus3, bus5 i bus6

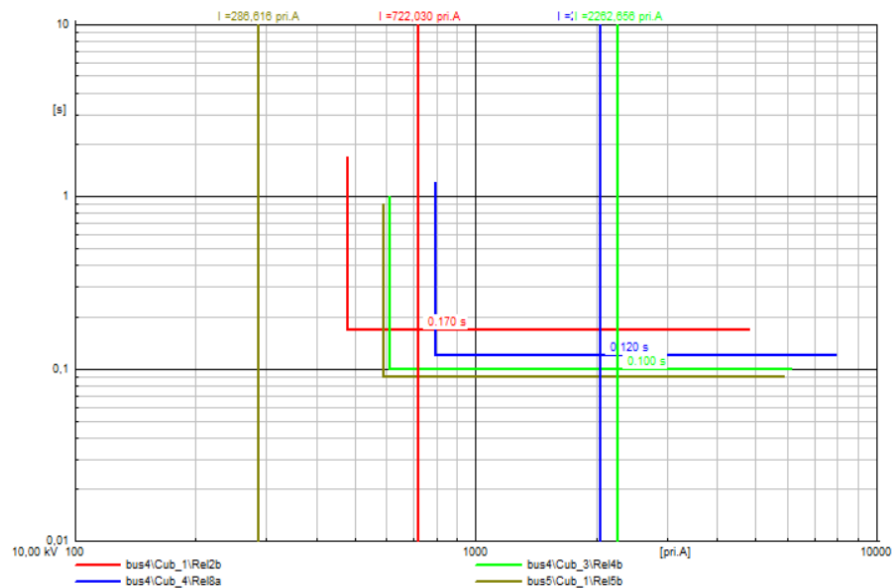


Sl. 6.122. I-t dijagrami releja za kratki spoj na vodu 3 uz priključene tri VE (doprinos struji KS $6I_n$) na sabirnicama bus3, bus5 i bus6

Rješenje problema prorade zaštite voda 4 i 5 u slučaju kratkog spoja na vodu 3 je promjena vremenskih postavki releja 3a i 3b na 120 ms i strujnih 1200 A (takvim podešenjem zaštite voda 3, u slučaju kvara na sabirnici bus3, zaštita neće djelovati) te strujnih podešenja releja 4a i 4b na 612 A. Rješenje za slučaj kratkog spoja na sabirnici bus3 jest promjena podešenja releja 2a/7a i 2b/7b na 480 A i 80 ms (ovim podešenjem releja 4a i 4b uklonjen je i problem prorade zaštite voda 5 u slučaju kratkog spoja na vodu 4) te promjena strujnih postavki releja 5a i 5b na 588 A. Nakon gore navedenih izmjena postavki releja pojavio se problem prorade zaštite voda 5 u slučaju kratkog spoja na sabirnici bus4 (Sl. 6.123. i Sl. 124.) koji je uklonjen promjenom vremenskih postavki releja 8a i 8b sa 120 ms na 80 ms.



Sl. 6.123. Djelovanje zaštite pri KS na sabirnici bus4 uz priključene tri VE (doprinos struji KS $6I_n$) na sabirnicama bus3, bus5 i bus6

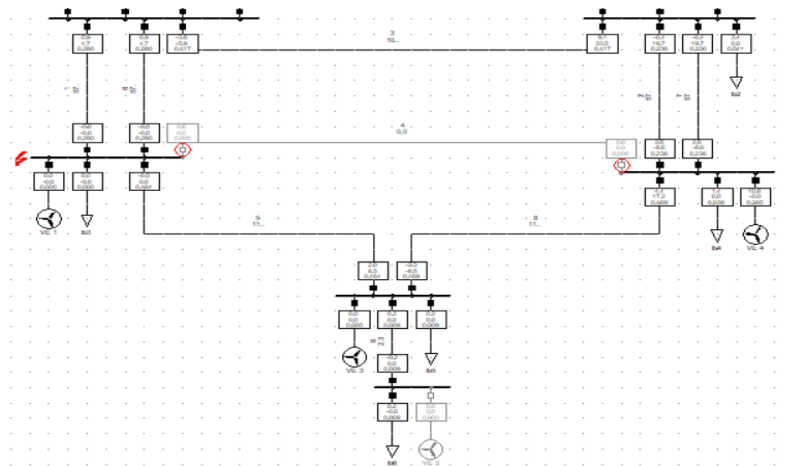


Sl. 6.124. I-t dijagrami releja za kratki spoj na sabirnici bus4 uz priključene tri VE (doprinos struji KS $6I_n$) na sabirnicama bus3, bus5 i bus6

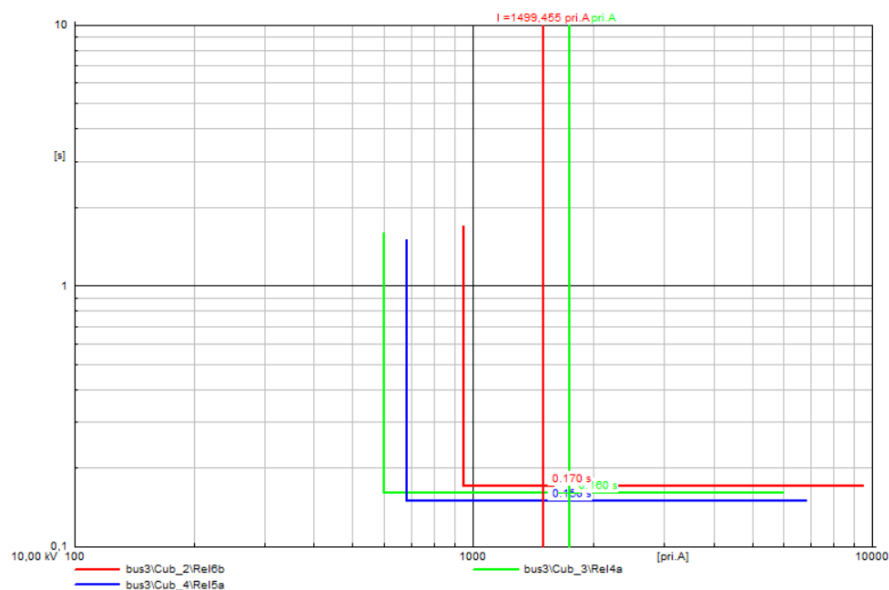
Promjenom parametara releja 8a i 8b pojavio se problem prorade zaštite voda 8 prilikom KS na vodu 9, a problem je riješen vremenskim podešenjem releja 9a i 9b na 80 ms. Problem prorade zaštite voda 4 u slučaju KS na vodu 5 riješen promjenom vremenskih postavki releja 5a i 5b na 70 ms, a posljedica toga je ponovna promjena postavki releja 8a i 8b, te 9a i 9b zbog prorade istih u slučajevima KS na drugim vodovima i sabirnicama – vremenska podešenja obaju navedenih releja su u konačnici na 60 ms.

B. Lokacija VE je na sabirnicama bus3, bus4 i bus5, odnosno na bus3, bus4 i bus6

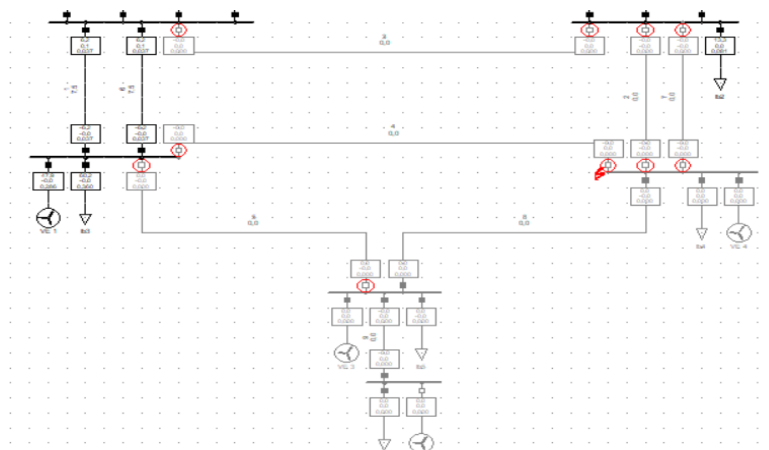
Posljedice integracije triju VE na navedenim lokacijama su te da u slučaju kratkog spoja na sabirnici bus3 samo reagirala zaštita voda 4, a mjesto kvara je ostalo napajano preko vodova 1, 5 i 6 (Sl. 6.125.), kao i kod kratkog spoja na sabirnici bus4 gdje su isključeni vodovi 3 i 5, a nije proradila zaštita voda 8 (Sl. 6.127.). Nadalje, zbog kvara na vodu 5, proradila je i zaštita voda 4 (Sl. 6.129.) kao i pri kratkom spoju na vodu 3 gdje su isključeni vodovi 4 i 8 (Sl. 6.131.). I-t dijagrami navedenih slučajeva prikazani su na slikama 6.126., 6.128., 6.130. i 6.132.



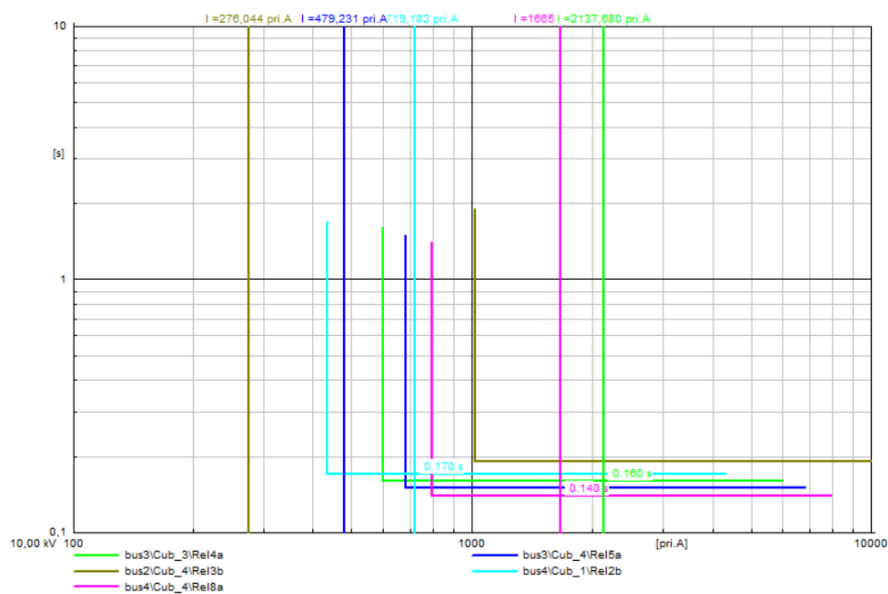
Sl. 6.125. Djelovanje zaštite pri KS na sabirnici bus3 uz priključene tri VE (doprinos struji KS $6I_n$) na sabirnicama bus3, bus4 i bus5



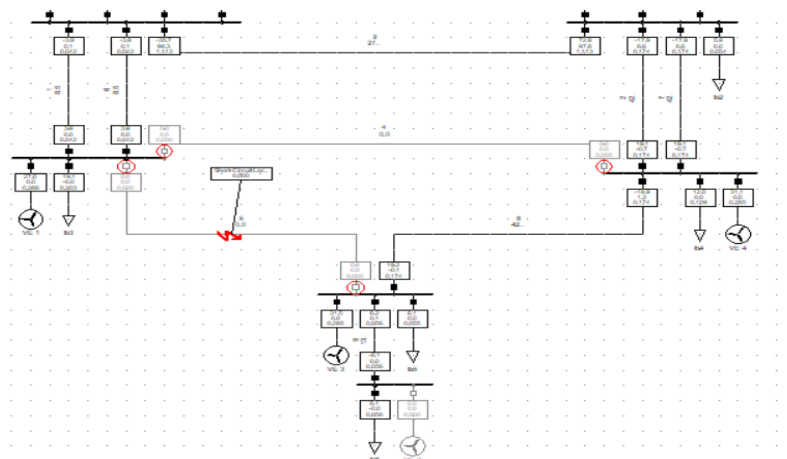
Sl. 6.126. I-t dijagrami releja za kratki spoj na sabirnici bus3 uz priključene tri VE (doprinos struji KS $6I_n$) na sabirnicama bus3, bus4 i bus5



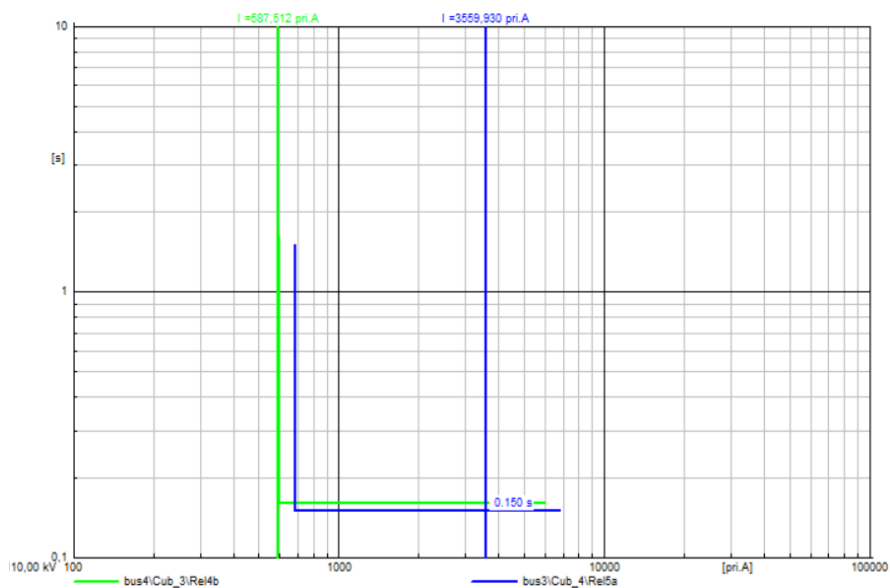
Sl. 6.127. Djelovanje zaštite pri KS na sabirnici bus4 uz priključene tri VE (doprinos struji KS $6I_n$) na sabirnicama bus3, bus4 i bus5



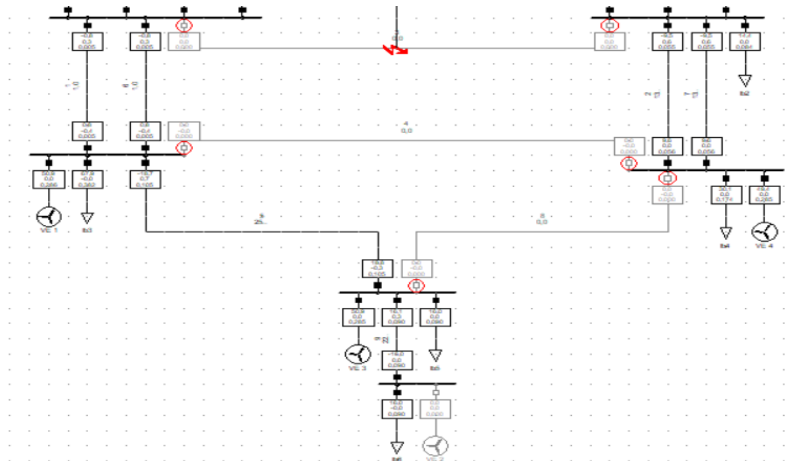
Sl. 6.128. I-t dijagrami releja za kratki spoj na sabirnici bus4 uz priključene tri VE (doprinos struji KS $6I_n$) na sabirnicama bus3, bus4 i bus5



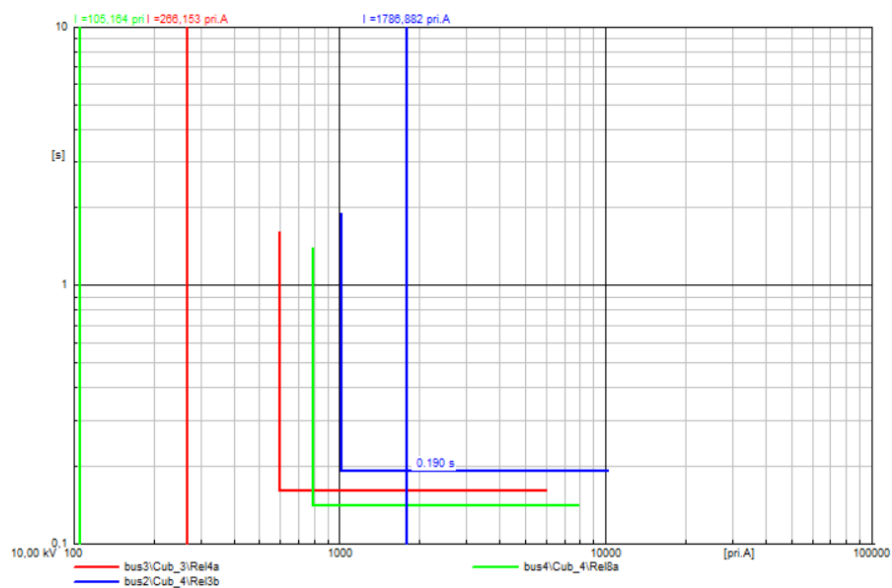
Sl. 6.129. Djelovanje zaštite pri KS na vodu 5 uz priključene tri VE (doprinos struji KS 6In) na sabirnicama bus3, bus4 i bus5



Sl. 6.130. I-t dijagrami releja za kratki spoj na vodu 5 uz priključene tri VE (doprinos struji KS 6In) na sabirnicama bus3, bus4 i bus5



Sl. 6.131. Djelovanje zaštite pri KS na vodu 3 uz priključene tri VE (doprinos struji KS 6In) na sabirnicama bus3, bus4 i bus5



Sl. 6.132. I-t dijagrami releja za kratki spoj na vodu 3 uz priključene tri VE (doprinos struji KS 6In) na sabirnicama bus3, bus4 i bus5

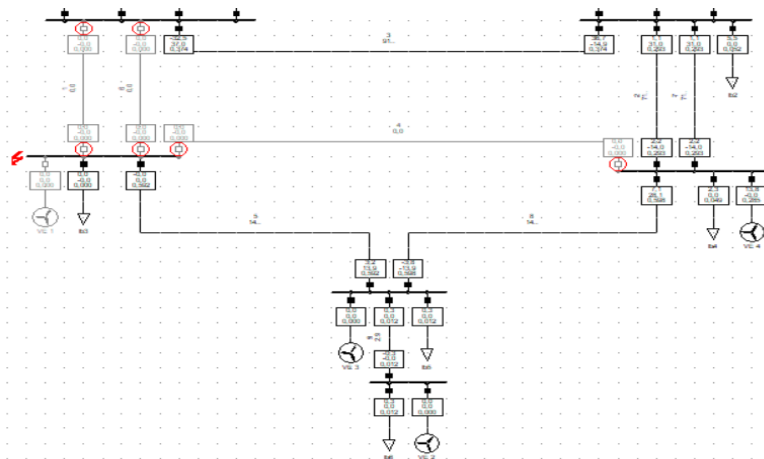
Kako bi se osiguralo djelovanje zaštite pri kratkom spoju na sabirnici bus3, potrebno je smanjiti vrijednost struje prorade releja 1a/6a i 1b/6b na 936 A te promijeniti postavke releja 5a i 5b na 636 A i 80 ms, a za slučaj kratkog spoja na sabirnici bus4 smanjenjem vremenskog zatezanja releja 8a i 8b na 70 ms postiže se prorada zaštite voda 8, a ne voda 5 te se podešenjem releja 3a i 3b na 1200 A osigurava da ti releji ne reagiraju na kvar na sabirnici bus4. Još je potrebno smanjiti vremensko zatezanje releja 3a i 3b na 70 ms čime se postiže da pri kratkom spoju na vodu 3 djeluje samo zaštita voda 3. Budući da se smanjilo vrijeme prorade zaštite vodova 5 i 8, potrebno je podesiti i vrijeme isključenja zaštite voda 9 na 70 ms kako bi mogao isključiti kvar na vodu 9 ili

sabirnici bus6. Nakon provedenih promjena parametara nadstrujne zaštite, pojavio se problem prorade zaštite voda 5 pri kratkom spoju na vodu 4, koji se rješava podešavanjem zaštite voda 4 na vrijeme prorade od 120 ms.

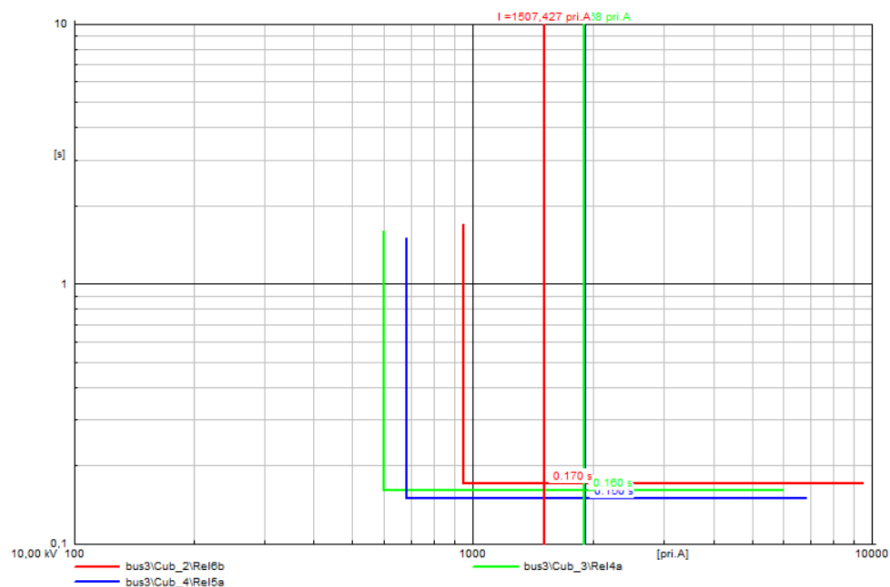
Provedena analiza utjecaja integracije triju VE na rad nadstrujne zaštite, pri čemu su VE locirane na sabirnicama bus3, bus4 i bus5 te prilagođavanje postavki zaštite prema novonastaloj situaciji vrijede i za slučaj lokacije VE na sabirnicama bus3, bus4 i bus6.

C. Lokacija VE je na sabirnicama bus4, bus5 i bus6

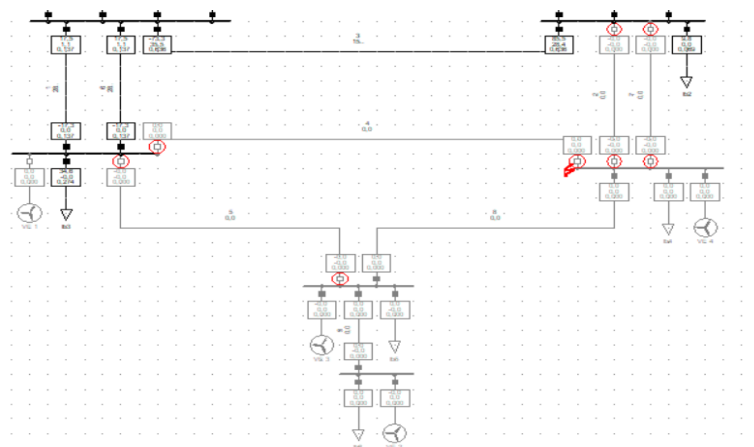
Utjecaj VE smještenih na navedenim sabirnicama uzrokuju značajne probleme u radu zaštite. Kada se kratki spoj dogodi na sabirnici bus3, mjesto kvara ostaje napajano jer nije djelovala zaštita voda 5 (Sl. 6.133.). Slično se dogodi pri kratkom spoju na sabirnici bus4 gdje ne djeluje zaštita voda 8, već proradi zaštita voda 5 (Sl. 6.135.). Kod kratkog spoja na sabirnici bus5, uz zaštitu vodova 5 i 8, proradi i zaštita vodova 3 i 4 (Sl. 6.137.). Nadalje, utjecaj VE očituje se kod kvarova na vodovima gdje proradi zaštita drugih vodova, kao u slučaju kratkog spoja na vodu 4 gdje su isključeni i vodovi 3 i 5 (Sl. 6.139.) ili kod kratkog spoja na vodu 5 pri čemu djeluje i zaštita voda 3 i 4 (Sl. 6.141). Također, kratki spoj na vodu 2, odnosno 7, uzrokuje djelovanje zaštite voda 3, 4 i 5 (Sl. 6.143.) te kratki spoj na vodu 3 uzrokuje proradu zaštite voda 4 i 8 (Sl. 6.145.). I-t dijagrami navedenih slučajeva prikazani su na slikama 6.134., 6.136., 6.138., 6.140., 6.142., 6.144. i 6.146.



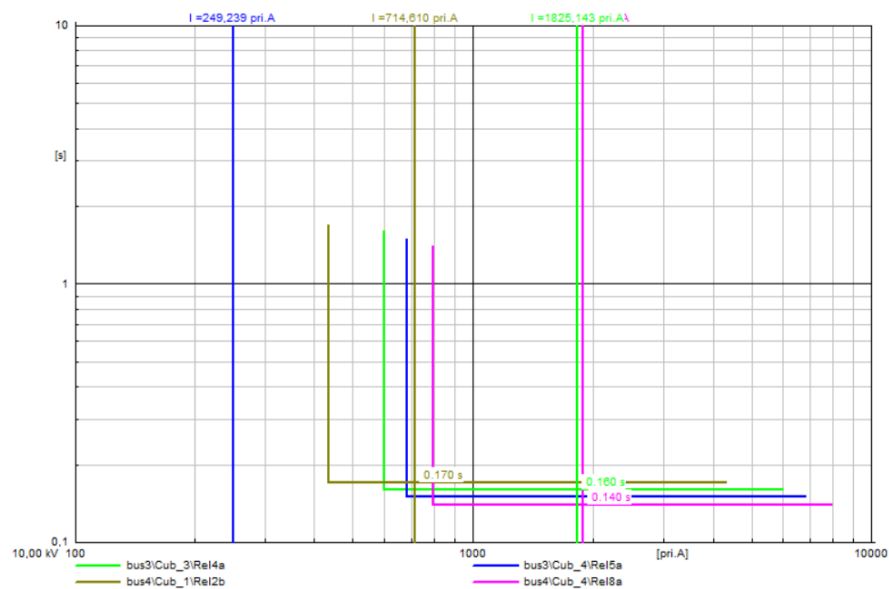
Sl. 6.133. Djelovanje zaštite pri KS na sabirnici bus3 uz priključene tri VE (doprinos struji KS 6In) na sabirnicama bus4, bus5 i bus6



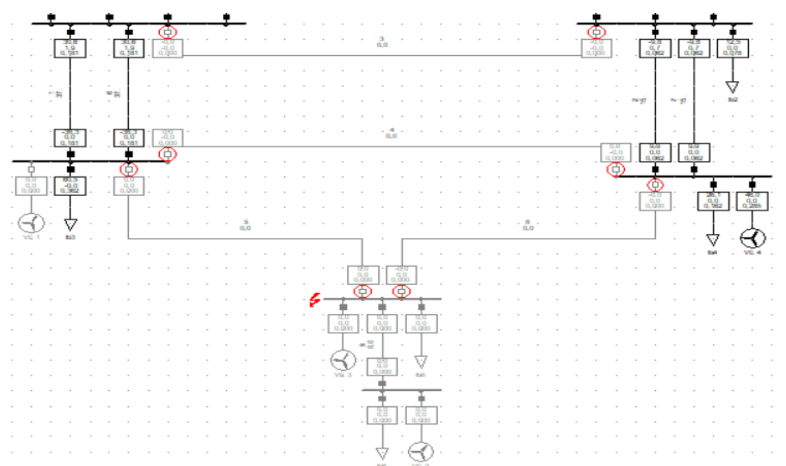
Sl. 6.134. I-t dijagrami releja za kratki spoj na sabirnici bus3 uz priključene tri VE (doprinos struji KS 6In) na sabirnicama bus4, bus5 i bus6



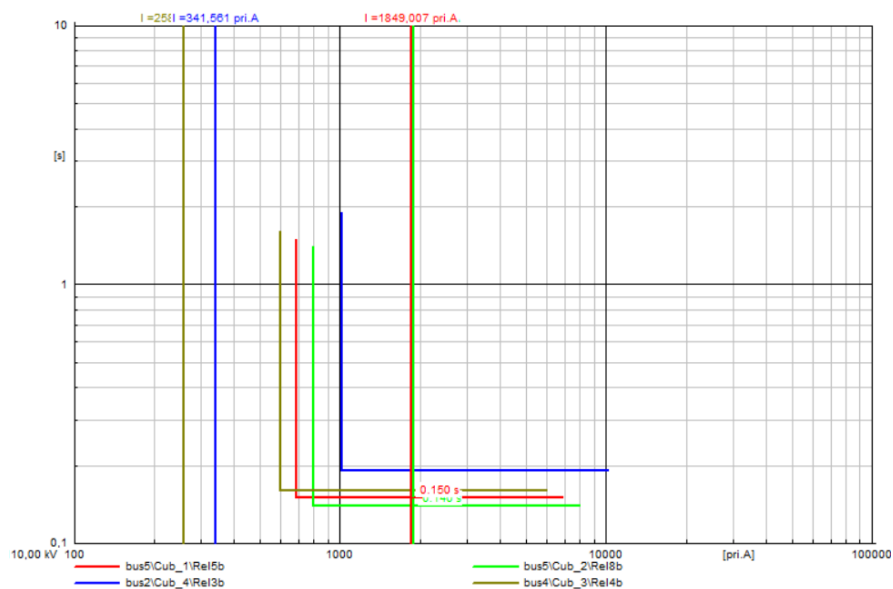
Sl. 6.135. Djelovanje zaštite pri KS na sabirnici bus4 uz priključene tri VE (doprinos struji KS 6In) na sabirnicama bus4, bus5 i bus6



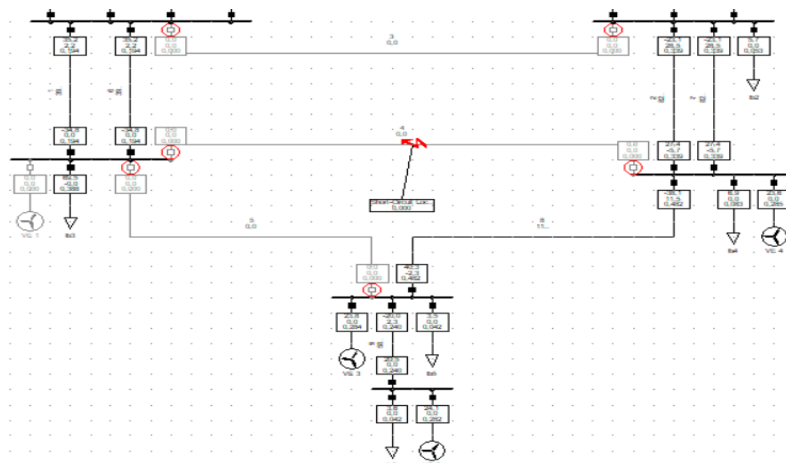
Sl. 6.136. I-t dijagrami releja za kratki spoj na sabirnici bus4 uz priključene tri VE (doprinos struji KS 6In) na sabirnicama bus4, bus5 i bus6



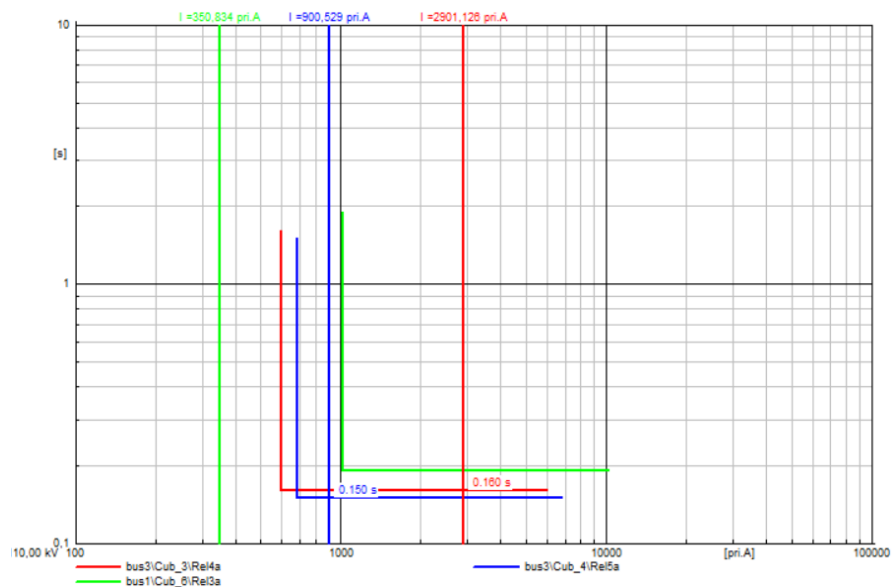
Sl. 6.137. Djelovanje zaštite pri KS na sabirnici bus5 uz priključene tri VE (doprinos struji KS 6In) na sabirnicama bus4, bus5 i bus6



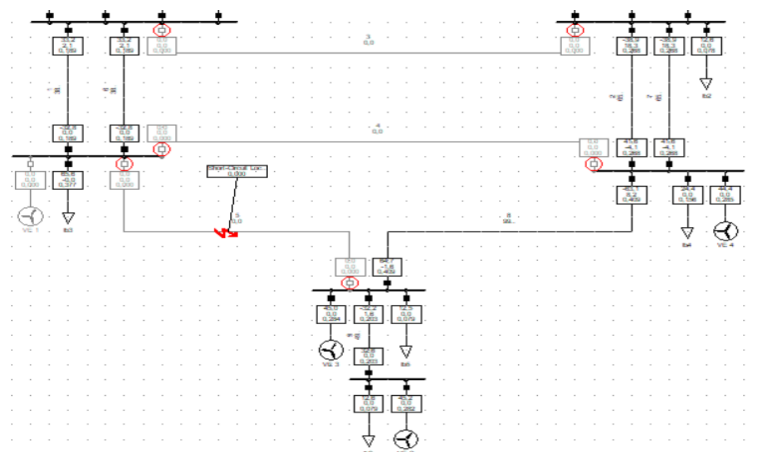
Sl. 6.138. I-t dijagrami releja za kratki spoj na sabirnici bus5 uz priključene tri VE (doprinos struji KS 6In) na sabirnicama bus4, bus5 i bus6



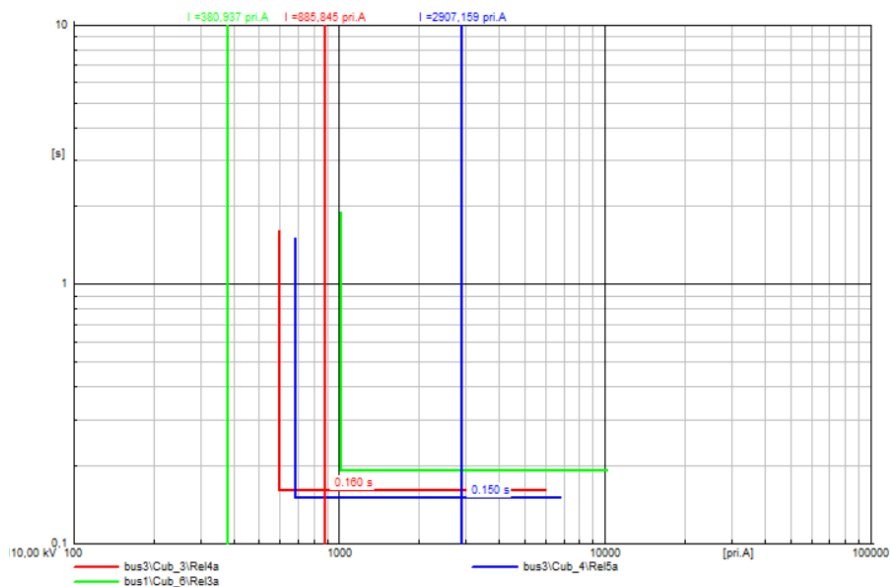
Sl. 6.139. Djelovanje zaštite pri KS na vodu 4 uz priključene tri VE (doprinos struji KS 6In) na sabirnicama bus4, bus5 i bus6



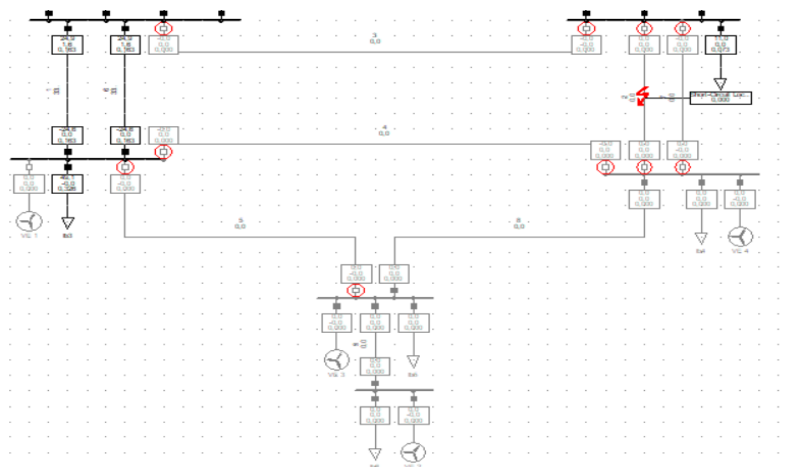
Sl. 6.140. I-t dijagrami releja za kratki spoj na vodu 4 uz priključene tri VE (doprinos struji KS $6I_n$) na sabirnicama bus4, bus5 i bus6



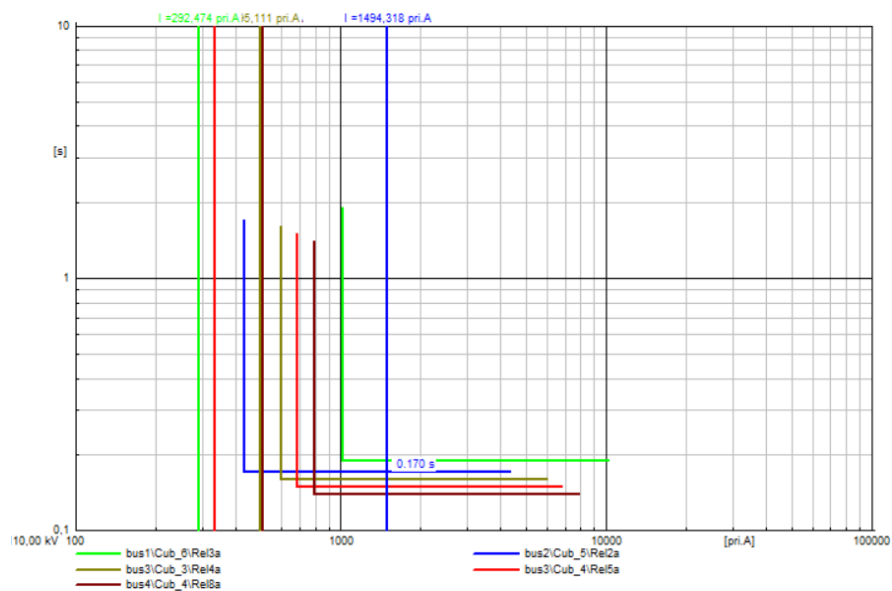
Sl. 6.141. Djelovanje zaštite pri KS na vodu 5 uz priključene tri VE (doprinos struji KS $6I_n$) na sabirnicama bus4, bus5 i bus6



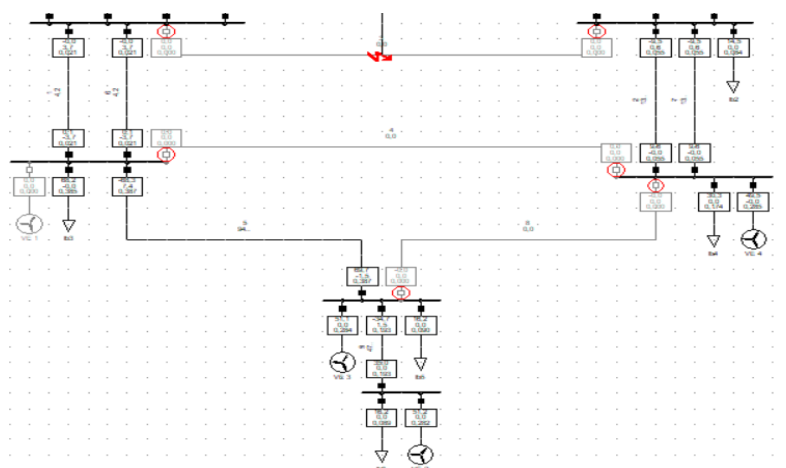
Sl. 6.142. I-t dijagrami releja za kratki spoj na vodu 5 uz priključene tri VE (doprinos struji KS 6In) na sabirnicama bus4, bus5 i bus6



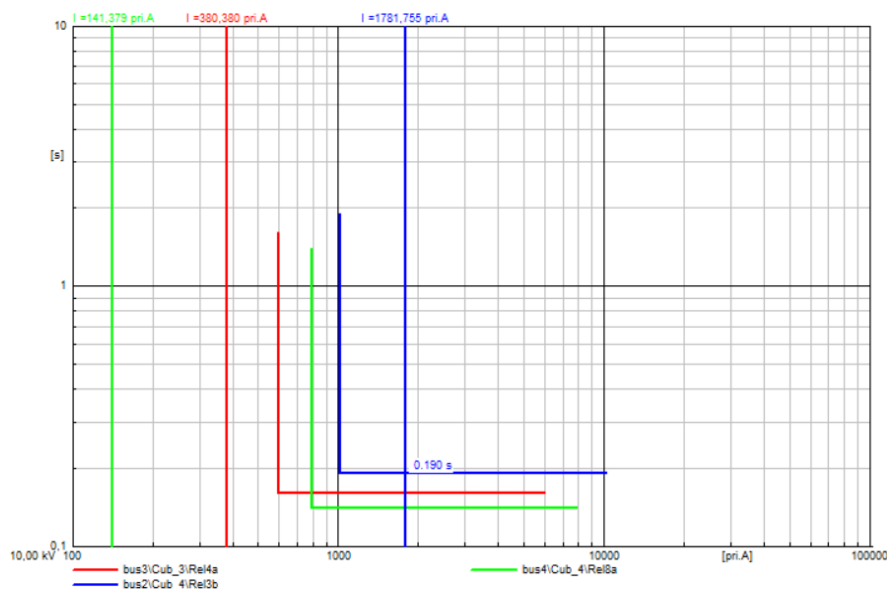
Sl. 6.143. Djelovanje zaštite pri KS na vodu 2 (7) uz priključene tri VE (doprinos struji KS 6In) na sabirnicama bus4, bus5 i bus6



Sl. 6.144. I-t dijagrami releja za kratki spoj na vodu 2 (7) uz priključene tri VE (doprinos struji KS 6In) na sabirnicama bus4, bus5 i bus6



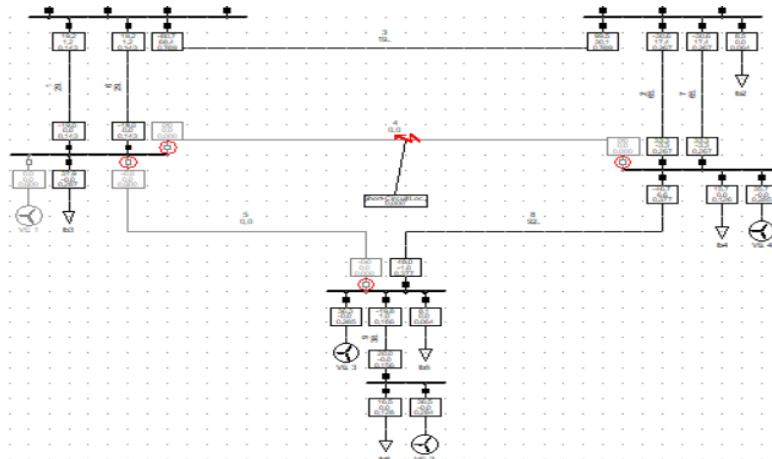
Sl. 6.145. Djelovanje zaštite pri KS na vodu 3 uz priključene tri VE (doprinos struji KS 6In) na sabirnicama bus4, bus5 i bus6



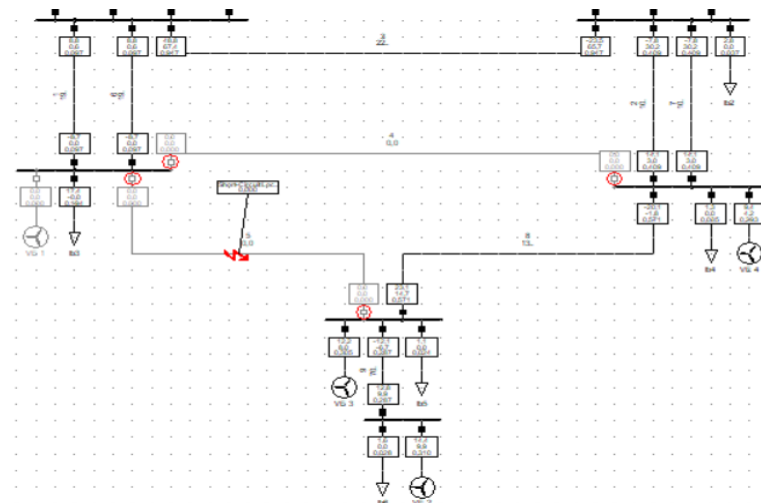
Sl. 6.146. *I-t dijagrami releja za kratki spoj na vodu 3 uz priključene tri VE (doprinos struji KS $6In$) na sabirnicama bus4, bus5 i bus6*

Potrebno je izmijeniti podešenja releja kako bi zaštita ispravno funkcionirala. Za slučaj kratkog spoja na sabirnici bus3 potrebna je promjena postavki releja 5a i 5b na 636 A te na 80 ms. Za probleme prilikom kratkog spoja na sabirnici bus4, releji 8a i 8b podešavaju se sa 120 na 70 ms, a releji 4a i 4b na 80 ms. U slučaju kratkog spoja na sabirnici bus5, problem prorade zaštite voda 4 rješava se podešavanjem strujnih postavki na 612 A. Kada je kvar na vodu 3, problem isključenja voda 4 i 8 riješen je postavkama releja 3a i 3b na način da gotovo trenutno isključuje kvar, tj. vremenske postavke su na 10 ms, a strujne na 2440 A. Nakon provedenih izmjena postavki releja, pojavio se i problem prorade zaštite vodova koje ne bi trebale reagirati u slučaju kratkog spoja na sabirnici bus6. Rješenje problema je promjena vremenskih postavki releja 9a i 9b na 70 ms.

Na kraju provedenih simulacija, korisno je istaknuti probleme koji su se javljali pri integraciji triju VE, neovisno o iznosu doprinosa VE struji kratkog spoja. Naime, kada su VE priključene na sabirnicama bus4, bus5 i bus6 javlja se problem rada zaštite nakon provedenih promjena postavki nadstrujne zaštite i to u slučaju kratkog spoja na vodu 4 gdje vod 5 biva isključen (Sl. 6.147.), i kratkog spoja na vodu 5 gdje je vod 4 isključen (Sl. 6.148.).



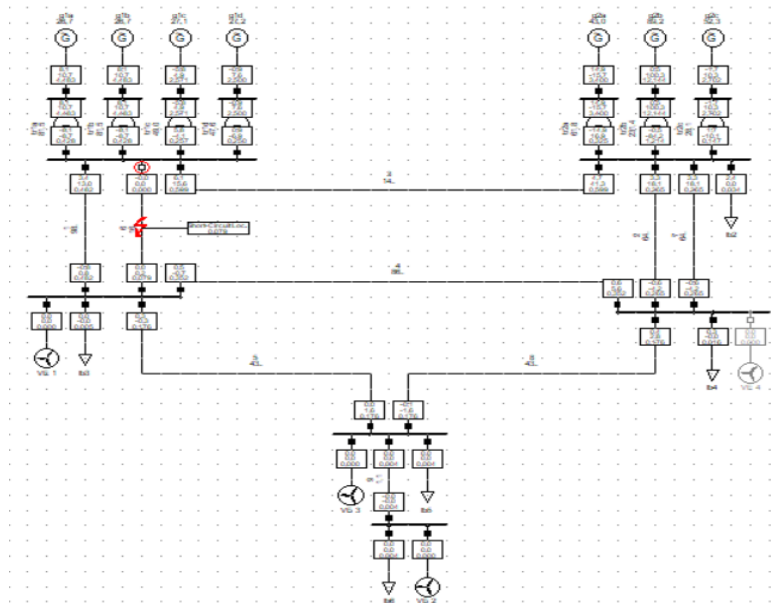
Sl. 6.147. Djelovanje zaštite pri KS na vodu 4 uz priključene tri VE na sabirnicama bus4, bus5 i bus6



Sl. 6.148. Djelovanje zaštite pri KS na vodu 5 uz priključene tri VE na sabirnicama bus4, bus5 i bus6

Problem je podesiti zaštitu jer u oba slučaja sustav jedva konvergira budući da je dio prijenosne mreže odsječen te da se praktički snaga iz dvaju VE prenosi jednim vodom – dakle, sustav je povezan preko jednog voda, vod 8, pri čemu postoji značajna evakuacija snage iz VE.

Također, za integraciju triju VE, neovisno o doprinosu VE struji kratkog spoja te lokaciji VE, pojavio se isti problem prikazan slikom 6.149., gdje se može vidjeti kako je samo jedan relej pogođenog voda djelovao.



Sl. 6.149. Djelovanje zaštite pri KS na vodu 6 (1) uz priključene tri VE na sabirnicama bus3, bus5 i bus6

Promjenom postavki releja 6a i 6b nije se uspio riješiti problem jer sustav i dalje nije uspio konvergirati. Razlog tome može biti taj što se tim vodom 6, odnosno vodom 1 prenosi značajan iznos snage što iz konvencionalnih izvora, što iz priključenih VE.

Međutim, ako se poveća potrošnja, odnosno snaga priključenih potrošača u značajnijoj mjeri, tada se ne javlja problem konvergiranja sustava, odnosno integracija VE nema utjecaja jer se evakuacija snage iz triju VE koja je opteretila sustav, odnosno višak proizvodnje dobivene iz VE „kompenzirao“ povećanjem snage potrošača.

7. ZAKLJUČAK

Proizvodnja električne energije iz obnovljivih izvora energije je trend koji danas u svijetu elektroenergetike postaje sve izraženiji, a sve s ciljem smanjenja emisije štetnih plinova. Bilo da se radi o distribucijskoj ili prijenosnoj mreži, utjecaj integracije elektrana koje koriste obnovljive izvore energije na funkcioniranje elektroenergetskog sustava je značajan, odnosno promatra kroz probleme koje se javljaju kod tokova snaga, gubitka, regulacije napona, naponskih prilika, strujnih opterećenja, kvalitete električne energije, struja kratkog spoja i djelovanja zaštite, gdje je kroz ovaj rad poseban naglasak stavljen na utjecaj integracije vjetroelektrana na postavke nadstrujne zaštite u prijenosnoj mreži.

Kako bi se kvarovi i neželjena pogonska stanja što prije uklonila, potrebno je pravilno podesiti djelovanje relejne zaštite, odnosno zadovoljiti osnovne zahtjeve koji se postavljaju pred relejnu zaštitu, a to su brzina djelovanja, selektivnost, osjetljivost, pouzdanost i ekonomičnost. Najčešće primjenjivana zaštita u elektroenergetskom sustavu je nadstrujna zaštita. To je vrsta zaštite koja djeluje kada struja premaši unaprijed podešenu vrijednost. Kako bi zaštita bila uspješno koordinirana, potrebno je uskladiti strujno – vremenske karakteristike svih releja, što je i prikazano u petom poglavlju te prema prikazanim rezultatima može se zaključiti kako su ispunjeni zahtjevi koji se postavljaju pred rad zaštite što rezultira time da će releji pravovremeno djelovati u slučaju kvara. Nadalje, osim problema u pogledu tokova snaga, naponskih prilika i kvalitete električne energije, upliv vjetroelektrana u prijenosnu mrežu mijenja i iznose struja kratkog spoja što onda posljedično negativno utječe i na rad nadstrujne zaštite. Ovisno o broju i lokaciji implementiranih vjetroelektrana te o tipu vjetroagregata, utjecaj integracije vjetroelektrana na rad nadstrujne zaštite takav je da se povećava iznos struje kratkog spoja što rezultira time da se premaši podešena vrijednost releja te oni reagiraju iako za taj kvar bi trebali ostati neosjetljivi te biva izoliran element koji nije pogođen kvarom. Također, dolazi i do potiskivanja struje pa je vrijednost struje manja od struje prorade releja, što rezultira time da relej neće prepoznati kvar. Dakle, implementacijom vjetroelektrana, pojavit će se problemi u već postojećem sustavu zaštite, u pogledu selektivnosti i/ili će neki kvarovi ostati neotkriveni. Kako bi se to spriječilo, potrebno je kod priključka nove vjetroelektrane u sustav ponovno provjeriti iznose struja kratkog spoja i simulacijama provjeriti rad zaštite te ukoliko je potrebno provesti promjene postavki releja kako bi se osigurali osnovni zahtjevi rada zaštite, ponajviše u pogledu brzine djelovanja i selektivnost.

LITERATURA

- [1] R. Goić, D. Jakus, I. Penović, Distribucija električne energije, interna skripta, Fakultet elektrotehnike, strojarstva i brodogradnje Split, Split, 2008. dostupno na: <http://marjan.fesb.hr/~rgoic/dm/skriptaDM.pdf> (lipanj 2018.)
- [2] International standard IEC 60909-0, Short-circuitcurrentinthree-phasea.c. systems – Part 0: Calculationofcurrents, IEC, 2001.
- [3] M. Ožegović, K. Ožegović, Električne energetske mreže III Sveučilišni udžbenik, Sveučilište u Splitu, FESB, 1997.
- [4] S. Nikolovski, Zaštita u elektroenergetskom sustavu, Elektrotehnički fakultet Osijek, Osijek, 2007.
- [5] S., Krajcar, Zaštita u električnim postrojenjima, Predavanja, Fakultet elektrotehnike i računarstva, Zagreb, dostupno na: https://www.fer.unizg.hr/download/repository/EIPos_predavanje_11_web_2014-15.pdf (lipanj 2018.)
- [6] S. Nikolovski, Koordinacija zaštite aktivnih distributivnih mreža, prezentacija uz Predavanja za 2017./2018. godinu, Osijek, 2017.
- [7] Reliability Test Systems, Apendix A <https://link.springer.com/content/pdf/bbm%3A978-1-4899-1346-3%2F1.pdf> (travanj 2018.) – modificirani podaci
- [8] G. Kneževića, Elektroenergetska postrojenja, prezentacija uz Predavanja, Fakultet elektrotehnike, računarstva i informacijskih tehnologija Osijek, Osijek, 2017.
- [9] D. Cetenović: „Utjecaj distribuiranih generatora na rad relejne zaštite u srednjenaponskoj distributivnoj mreži“, Članak, Fakultet tehničkih nauka, Čačak, 2011/2012. dostupno na: <http://www.ftn.kg.ac.rs/download/SIR/SIR%20Dragan%20Cetenovic.pdf> (lipanj 2018.)
- [10] Josip Damjanović, ‘‘Utjecaj elektrana na obnovljive izvore na stabilnost u prijenosnoj mreži i prolazak kroz kvar’’, diplomski rad, FERIT, 2016., odnosno: E. Muljadi, V. Gevorgian, N. Samaan, J. Li, S. Pasupulati, ‘‘Short CircuitCurrentContribution for Different Wind Turbine Generator Types’’, Preprint, ConferencePaper, NREL/CP-550-47193 March 2010;Jan Machowski,JanuszBialek, DrJimBumby, ‘‘Power System Dynamics: StabilityandControl’’, 2nd Edition, Wiley, 2008)
- [11] M. Bollen, F. Hassan: ‘‘Integrationofdistributedgenerationinthepower system’’, IEEE PRESS John Wiley&Sons, Inc., Hoboken, New Jersey, 2011.
- [12] H. Požar, Visokonaponska rasklopna postrojenja, Tehnička knjiga, Zagreb, 1973.

POPIS KORIŠTENIH KRATICA I OZNAKA

KS – kratki spoj

EES – elektroenergetski sustav

VHF – eng. *VeryHighFrequency*

UHF – eng. *UltraHighFrequency*

AC – eng. *AlternatingCurrent*, izmjenična struja

DC – eng. *DirectCurrent*, istosmjerna struja

SI – standardno inverzna krivulja prorade strujno ovisnih releja

VI – vrlo inverzna krivulja prorade strujno ovisnih releja

SI – ekstremno inverzna krivulja prorade strujno ovisnih releja

I> – nadstrujni član; IEC oznaka za nadstrujnu zaštitu s inverznom karakteristikom

I>> – trenutni član; IEC oznaka za nadstrujnu (kratkospojnu) zaštitu

SMT – strujni mjerni transformator

SAŽETAK

Uključivanje vjetroelektrana u elektroenergetski sustav utječe na tokove snaga, gubitke u mreži, naponske prilike, kvalitetu električne energije te na djelovanje zaštite. Ovaj rad promatra utjecaj integracije vjetroelektrana na nadstrujnu zaštitu prijenosne mreže. Nadstrujna zaštita je najjednostavnija i najkorištenija vrsta zaštite u elektroenergetskom sustavu. Kako bi se osiguralo brzo, pouzdano i selektivno djelovanje zaštite potrebno je pravilno izvršiti koordinaciju zaštite. Koliki će biti utjecaj integracije vjetroelektrana na nadstrujnu zaštitu ovisi o lokaciji vjetroelektrana te broju i tipu vjetroagregata. Posljedica integracije vjetroelektrana u prijenosnu mrežu je promjena razina struje kratkog spoja što uzrokuje da neki kvarovi ostanu neotkriveni ili pak uzrokuje nepotrebnu proradu zaštite. Za ispravno djelovanje zaštite potrebno je pri implementaciji vjetroelektrana provjeriti iznose struje kratkog spoja te ukoliko je potrebno izmijeniti parametre nadstrujne zaštite.

Ključne riječi: kratki spoj, nadstrujna zaštita, prijenosna mreža, vjetroelektrane

ABSTRACT

Introducing wind farms into power system affects the powerflow, grid losses, voltage conditions, the quality of electrical energy, and protection. This thesis considers the influence of wind farm integration on overcurrent protection of the transmission network. Overcurrent protection is the simplest and most commonly used type of protection in the electrical grid. To ensure fast, reliable and selective protection, coordination is required. The influence of integrating wind farms with overcurrent protection depends on the location of the wind farm, and the number and type of associated wind turbines. The consequence of integrating wind farms into the transmission network is the change in the level of short-circuit current which causes some faults to remain undiscovered or causes unnecessary protection activation. In order to ensure correct protection activation, it is necessary to quantify short-circuit currents when implementing wind farms and adjust the parameters of overcurrent protection if the calculations warrant it.

Key words: overcurrent protection, short-circuit, transmission grid, wind farms

ŽIVOTOPIS

Robert Jozić rođen je 27.7.1994. u Augsburgu (Njemačka). U Ivankovu 2009. godine završava Osnovnu školu „August Cesarec“, te upisuje gimnaziju Matije Antuna Reljkovića u Vinkovcima, koju završava 2013. godine. Iste godine upisuje preddiplomski sveučilišni studij elektrotehnike na Elektrotehničkom fakultetu u Osijeku (danas Fakultet elektrotehnike, računarstva i informacijskih tehnologija). Preddiplomski studij završava 2016. godine, nakon čega upisuje diplomski studij elektrotehnike, smjer elektroenergetika, modul elektroenergetski sustavi.

Povodom obilježavanja 37. godišnjice Elektrotehničkog fakulteta Osijek (danas Fakultet elektrotehnike, računarstva i informacijskih tehnologija), odlukom Fakultetskog vijeća od 5. svibnja 2015. godine u akademskoj 2014./2015. godini dodijeljeno mu je priznanje za postignut uspjeh u studiranju te povodom obilježavanja 40. godišnjice Fakulteta elektrotehnike, računarstva i informacijskih tehnologija Osijek dekan prof. dr. sc. Drago Žagar dodijelio mu je Dekanovu nagradu u akademskoj godini 2017./2018. za izniman uspjeh u studiranju i ostvarene izvannastavne aktivnosti kojima je pridonio ugledu Fakulteta.

U Osijeku, 10. 9. 2018.

Robert Jozić

Potpis: 