

**SVEUČILIŠTE JOSIPA JURJA STROSSMAYERA U OSIJEKU FAKULTET  
ELEKTROTEHNIKE, RAČUNARSTVA I INFORMACIJSKIH  
TEHNOLOGIJA OSIJEK**

**Stručni studij**

**METODE MJERENJA KAPACITETA I FAKTORA  
GUBITAKA KONDENZATORA**

**Završni rad**

**Luka Turkalj**

**Osijek, 2017.**

## SADRŽAJ

1. UVOD .....	1
1.1 Zadatak završnog rada.....	1
2. OPĆENITO O KONDENZATORIMA.....	2
2.1. OSNOVNI PARAMETRI KONDENZATORA .....	3
2.2. VRSTE KONDENZATORA .....	5
2.3. OSNOVNE PRIMJENE KONDENZATORA.....	10
3. METODE MJERENJA KAPACITETA I KUTA GUBITAKA .....	12
3.1 U-I METODA .....	12
3.2 MJERENJE KAPACITETA BALISTIČKIM GALVANOMETROM .....	13
3.3 PRINCIP MOSNIH METODA.....	15
3.4 WIENOV MOST.....	16
3.5 SCHERINGOV MOST .....	18
3.5.1 Oklapanje Scheringova mosta.....	22
3.5.2 Mjerenje na kondenzatoru čija je jedna stezaljka uzemljena .....	23
3.5.3. Mostovi s automatskim ugađanjem ravoteže .....	25
3.6 TRANSFORMATORSKI MOST (GLYNNOV MOST).....	26
3.7 MJERENJE KAPACITETA ELEKTROLITSKIH KONDENZATORA .....	30
4. MJERENJA .....	31
4.1 WIENOV MOST.....	31
4.2 U-I METODA .....	34
5. ZAKLJUČAK.....	37
SAŽETAK .....	38
LITERATURA.....	39
ŽIVOTOPIS.....	40
PRILOZI.....	41

## **1. UVOD**

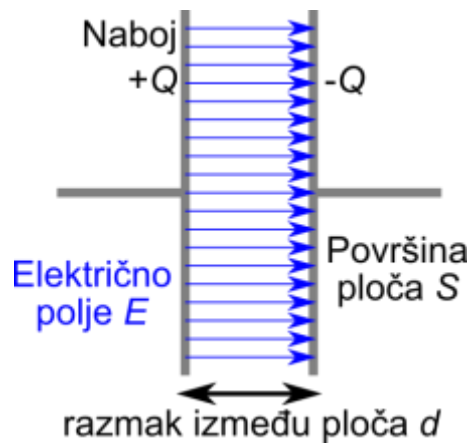
Električni kondenzatori imaju važnu ulogu u raznim granama elektrotehnike. Za njihovo korištenje važno je poznavati bitne parametre kondenzatora poput vrijednosti njegova kapaciteta i faktora gubitaka. Postoje razne metode mjerenja kojima se ti parametri određuju, te je tema ovog završnog rada bila pobliže ih opisati. U drugom poglavlju rada dan je uvodni dio o kondenzatorima općenito, bitnim parametrima kondenzatora i različitim vrstama kondenzatora, te jednostavni primjeri njihova korištenja u elektroničkim sklopovima. U trećem poglavlju opisane su različite metode mjerenja kapaciteta i kuta gubitaka kondenzatora, s najvećim fokusom na mjerenje Wienovim i Scheringovim mostom. U četvrtom poglavlju prikazani su rezultati mjerenja kapaciteta i kuta gubitaka u praksi.

### **1.1 Zadatak završnog rada**

Kondenzator je komponenta koja je gotovo uvijek prisutna u električnim i elektroničkim uređajima i sklopovima. Da bi se točno odredila njegova vrijednost i njegovo ponašanje u radnim uvjetima moraju se poznavati gubici. U radu treba navesti osnovne značajke i vrste izvedbe kondenzatora, opisati metode za određivanje kapaciteta i kuta gubitaka. Za određene dostupne metode i odabrane uzorke kondenzatora provesti mjerenja i procijeniti pogrešku.

## 2. OPĆENITO O KONDENZATORIMA

Kondenzator je pasivna elektronička komponenta koja pohranjuje električnu energiju u električnom polju. Karakteristična veličina kondenzatora je kapacitivnost, koja se definira kao sposobnost tijela da na sebe primi električni naboj. Prema Međunarodnom sustavu mjernih jedinica (SI sustav) kapacitet se mjeri se u faradima, te je 1 farad definiran kao kapacitet kondenzatora pri kojemu bi jedan kulon razdvojenog naboja na njegovim izvodima stvorio razliku potencijala od jednog volta. Kako je kapacitet od 1 farada vrlo velik, kondenzatori koje susrećemo u praksi imaju mnogo manje kapacitete, reda veličine 1 pF – 10 mF. [1, 2] Na slici 2.1 prikazan je pločasti kondenzator i naznačene veličine potrebne za određivanje njegove kapacitivnosti prema izrazu (2-1).



**Slika 2.1** - Pločasti kondenzator [3]

Pločasti kondenzator se sastoji od vodljivih ploča između kojih se nalazi dielektrik. Kapacitet kondenzatora računa se prema izrazu:

$$C = \varepsilon_0 \varepsilon_r \frac{S}{d} \quad (2-1)$$

gdje je  $\varepsilon_0$  – relativna dielektrična konstanta vakuuma,  $\varepsilon_r$  - relativna dielektrična konstanta dielektrika,  $S$  - površina prekrivanja ploča kondenzatora, a  $d$  - razmak između ploča. Vidljivo je da je kapacitet kondenzatora veći što je veća površina ploča i što je veća relativna dielektrična konstanta dielektrika, a manji razmak između ploča. S obzirom na zahtjeve moderne elektronike za minijaturizacijom elektroničkih elemenata, veliki se kapaciteti realiziraju s pomoću dielektrika velikih relativnih dielektričnih konstanta.

Relativna dielektrična konstanta nekog materijala izražava razmjer između njegove dielektrične konstante i dielektrične konstante vakuuma, koja iznosi  $\epsilon_0 = 8.85 \cdot 10^{-12}$  F/m. Vrijednosti relativnih dielektričnih konstanta materijala koji se najčešće susreću navedene su u tablici 2.1. [4]

**Tablica 2.1** Relativne dielektrične konstante nekih materijala [4]

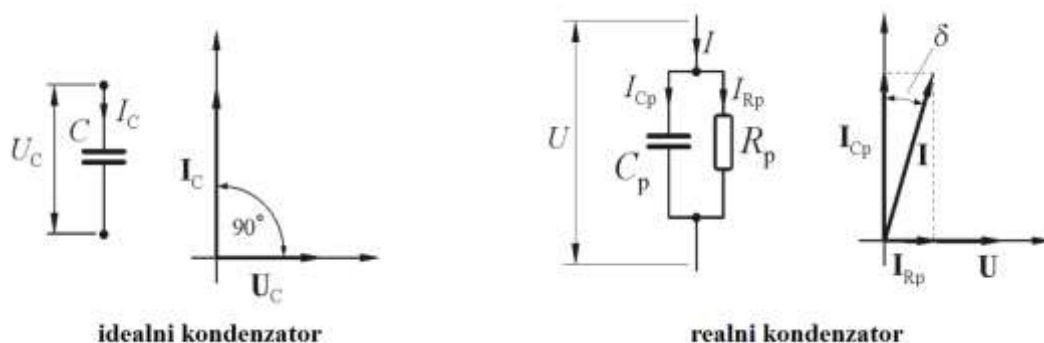
MATERIJAL	$\epsilon_r$	MATERIJAL	$\epsilon_r$
Vakuum	1	tantal-oksidi	80
Poliester	2 - 4	aluminij-oksidi	8,5
Papir	4 - 6	titan-oksidi	110
Staklo	4 - 7	barij-titanat	6 000

Povećanje kapaciteta kondenzatora smanjenjem razmaka između elektroda (smanjenjem debljine dielektrika) ograničeno je vrijednošću maksimalnoga priključnog napona. [4]

## 2.1. OSNOVNI PARAMETRI KONDENZATORA

### Kut gubitaka

Idealni kondenzator imao bi samo kapacitivnu komponentu i kod njega bi struja uvijek prethodila naponu za kut od  $90^\circ$ . To u praksi nije moguće postići zbog nesavršenosti dielektrika, predstavljene otporom gubitaka  $R_p$ , zbog koje se u kondenzatoru dio dovedene energije gubi, odnosno pretvara u toplinu. Izmjenična struja koja teče kroz kondenzator pomaknuta je stoga u fazi naprijed prema naponu za kut koji se razlikuje od  $90^\circ$  za kut gubitaka  $\delta$ . Usporedba vektorskih odnosa veličina u idealnom i realnom kondenzatoru prikazana je na slici 2.2. [5]



**Slika 2.2** - Vektorski odnosi veličina u idealnom i realnom kondenzatoru [5]

Kut gubitaka tehničkih kondenzatora ovisi na različite načine ne samo o frekvenciji već i o temperaturi, a djelomično i o naponu, pa se općenito jedan tehnički kondenzator može nadomjestiti određenim kapacitetom i otporom samo za neku određenu frekvenciju, temperaturu i napon. [6]

Tangens kuta gubitaka naziva se faktorom gubitaka i važan je parametar kondenzatora. Kondenzator je kvalitetniji što mu je tangens  $\delta$  manji. Najmanji tangens  $\delta$  ima kristal kvarca ( $1 \cdot 10^{-4}$ ). Budući da se tangens maloga kuta može poistovjetiti s kutom, u praksi se kvaliteta kondenzatora izražava i samo s pomoću kuta  $\delta$ . Zbog promjene faktora gubitaka s temperaturom i temperaturno radno područje kondenzatora usko je vezano s temperaturnom ovisnosti  $\text{tg}\delta$ . [4]

**Nazivni radni napon** je onaj napon pri kojem kondenzator mora raditi onoliko vremena koliko je propisano u kataloškim podacima, ali ne manje od 10 000 sati na temperaturi od 40 °C.

**Ispitni napon** viši je od radnog napona, a njime se kondenzator ispituje na izdržljivost od proboja. Provjera s ispitnim naponom, koji može biti 10% - 30% veći od radnog napona, traje jednu minutu.

**Probojni je napon** onaj napon pri kojem nastaje proboj dielektrika kondenzatora i probojno izbijanje kondenzatora.

**Dielektrična čvrstoća**, izražena u kV/mm, označuje odnos između probojnog napona i debljine dielektrika. Dielektrična čvrstoća ovisi o vrsti i debljini dielektrika, o temperaturi i frekvenciji. Kod kondenzatora s organskim dielektricima (npr. papir, folije), dielektrična čvrstoća s vremenom slabi zbog starenja i dužeg djelovanja napona, te je zato kod tih kondenzatora radni napon znatno niži od ispitnog napona.

**Izolacijski otpor** - otpor izolacije kondenzatora prolazu istosmjerne struje pri maksimalnome radnom naponu. Budući da ima vrlo velike vrijednosti, izražava se u  $M\Omega$ . Zbog toga što ovisi o veličini kapaciteta, katkad se izražava i u  $M\Omega/\mu\text{F}$ . Poželjno je da izolacijski otpor kondenzatora bude što veći, jer o njemu ovisi struja gubitaka. Otpor izolacije smanjuje se porastom temperature. [4]

## 2.2. VRSTE KONDENZATORA

Ugrubo se kondenzatori mogu podijeliti na stalne i promjenjive kondenzatore. Kod stalnih kondenzatora se vrijednost kapaciteta ne mijenja, dok se kod promjenjivih kondenzatora vrijednost kapaciteta može mijenjati. Promjenjivi kondenzatori sastoje se od nepokretnog dijela – statora, i pokretnog dijela – rotora. Međusobna površina prekrivanja ploča određuje njihov kapacitet. Najčešće se izrađuju kao zračni, ali se mogu radi povećanja kapaciteta između ploča umetati i nemetalne folije. Izrađuju se za kapacitete do nekoliko stotina pF i najčešće se upotrebljavaju u oscilacijskim krugovima za izbor njihove frekvencije. [4]

**Stalni kondenzatori** imaju nepromjenjivu vrijednost kapaciteta i razlikuju se prema upotrijebljenom dielektriku.

### **Liskunski kondenzatori**

Liskunski kondenzatori izrađuju se tako da se listići liskuna najprije presvuku srebrnim praškom pomiješanim s odgovarajućim uljem. Tako se obojeni listići prije toga zagrijavaju približno 1 sat do temperature od 600 °C; na toj se temperaturi pasta pretvara u metalnu oblogu. Budući da je debljina listića liskuna do 20 μm, takvi kondenzatori već kod malih dimenzija imaju velik kapacitet. Kako bi ga se zaštitilo od vlage i starenja cijeli se kondenzator zatim zalije u bakelit.

Liskunski se kondenzatori izrađuju u vrijednostima od nekoliko pF do nekoliko tisuća pF za rad pri naponima od 250 do 1500 V. Kada se žele postići veći kapaciteti, kondenzatori se vežu paralelno u paket koji se stavlja u odgovarajuću metalnu kutiju, te zaliju voskom ili smolom visoke kvalitete. Tako se postižu kapaciteti i do 0,5 μF. Radni im je napon 500 V, a tolerancija 10%. Liskunski se kondenzatori izrađuju i u tolerancijama 5% i 1%. [4]

### **Keramički kondenzatori**

Kod ovih se kondenzatora kao osnova uzima keramika u obliku ploče, cijevi ili lonca. Na površinu keramike nanose se tanki srebrni slojevi koji predstavljaju ploče kondenzatora, te se na slojeve srebra spoje izvodi. Tako izrađeni kondenzatori premazuju se zaštitnom bojom. Keramički se kondenzatori izrađuju u vrijednostima od nekoliko desetaka pF do nekoliko tisuća pF, za rad pri naponima do 750 V. [4]

### **Papirni ili blok-kondenzatori**

Sastoje se od dviju uvijenih traka aluminijske folije međusobno izoliranih voštanim papirom. Aluminijske trake služe kao obloge kondenzatora i na njih se spoje bakreni posrebreni listići, koji služe kao izvodi. Tako dobiveni kondenzatori dobro se osuše, zatim zaliju smolom i smjeste u odgovarajuće kućište. Radni napon tih kondenzatora određuje debljina papirne trake. Izrađuju se za napone od 250 i 500 V, a u nekim slučajevima i za napone od 750, 1 000, 1 500 i 2 000 V. Kapacitet im se kreće između nekoliko desetaka pF i stotinjak tisuća pF. Veći se kapacitet ostvaruje paralelnim spajanjem više kondenzatora. Kada čine jednu cjelinu, stavljaju se u metalne kutije, zaliju smolom i prekriju pločicom od pertinaksa na kojoj se nalaze dva priključka. Na taj se način mogu dobiti kondenzatori kapaciteta i do 50  $\mu\text{F}$ . Visoki radni naponi se postižu spajanjem kondenzatora u seriju. U tom slučaju moramo paziti da kondenzatori budu kvalitetni, jer raspored napona na njima ovisi o kapacitetu kondenzatora i otporu izolacije. Ovoj skupini pripadaju i metal-papir kondenzatori koji se dobivaju napanjanjem cinka na papir. Manjih su dimenzija od papirnih kondenzatora i posjeduju svojstvo regeneriranja, odnosno svojstvo oporavljanja nakon proboja zbog toga što se kao posljedica energije izbijanja ispari dio vodiča na mjestu proboja. Papirni i metal-kondenzatori, zbog visoke cijene i utjecaja vlage zamjenjuju se u elektronici folijskim kondenzatorima. Jedino se još upotrebljavaju za visoke napone i izmjenične struje. [4]

### **Folijski kondenzatori**

Tanke folije plastičnih masa zamijenile su papir u malim kondenzatorima. Prednosti plastičnih folija su šire radno temperaturno područje, mala apsorpcija vlage, veći otpor izolacije, duži radni vijek, manji gubici, manje dimenzije i manja mogućnost regeneriranja. Koje će svojstvo biti više izraženo, ovisi o izboru plastične mase kao dielektrika.

### **Polistirolski kondenzatori**

Odlikuju se velikim otporom izolacije ( $10^{17} \Omega/\text{cm}^2$ ), malim  $\text{tg}\delta$  ( $2 \cdot 10^{-4}$ ), te malim temperaturnim koeficijentom  $\alpha$  (do 200 ppm/ $^{\circ}\text{C}$ ). Mana im je relativno niska maksimalna radna temperaturu ( $70^{\circ}\text{C}$ ). [4]



### **Polipropilenski kondenzatori**

Budući da uz iste osobine koje posjeduju polistirolski kondenzatori imaju višu temperaturu omekšavanja, nižu cijenu i veću dielektričnu čvrstoću, uglavnom istiskuju iz upotrebe polistirolske kondenzatore. [4]

### **Polikarbonatski kondenzatori**

Imaju široko radno temperaturno područje ( $-20\text{ }^{\circ}\text{C}$  -  $+130\text{ }^{\circ}\text{C}$ ) i mali temperaturni koeficijent (do  $50\text{ ppm}/^{\circ}\text{C}$ ). U drugim pojedinostima očituju slabija svojstva od polistirolskih kondenzatora. Folije polikarbonata mogu se metalizirati naporivanjem metala u vakuumu. Tako se dobiju metal-film kondenzatori, koji se odlikuju malim dimenzijama i mogućnošću regeneriranja.

### **Poliesterski kondenzatori**

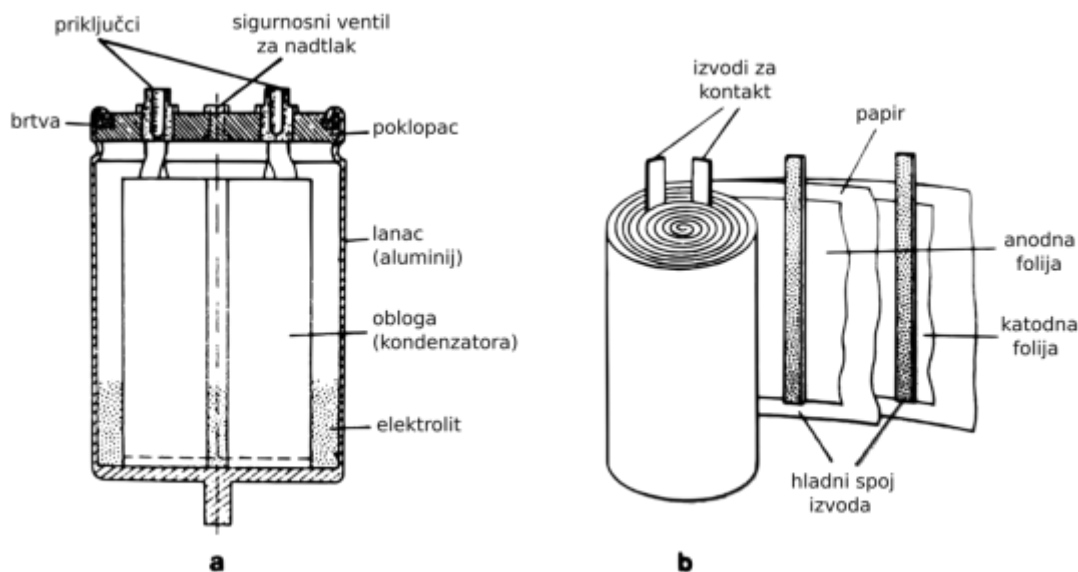
Imaju najširu primjenu u izradi folijskih kondenzatora. Odlikuju se visokom radnom temperaturom. Katkada se izrađuju kao metal-film kondenzatori. Upotrebljavaju se samo na niskim frekvencijama, jer im gubici rastu s temperaturom i frekvencijom. [4]

### **Teflonski kondenzatori**

Ističu se izvrsnim električnim karakteristikama sličnim polistirolu. Radno im je temperaturno područje do  $250\text{ }^{\circ}\text{C}$  i imaju dobra svojstva na visokim frekvencijama. Pogodni su za upotrebu u teškim klimatskim uvjetima. Mana im je visoka cijena.

### **Elektrolitski kondenzatori**

Razlikuju se od ostalih tipova stalnih kondenzatora po tome što se u njihovu kućištu nalazi elektrolit. Pozitivna im je obloga od aluminijske folije, a negativnu predstavlja elektrolit. Obloge razdvaja oksidni sloj na aluminijsku foliju i služi kao dielektrik. U elektrolit se utapa savijena, formirana, aluminijska folija koja sa svojim izvodom čini pozitivni pol. Elektrolit je kompleksni spoj borne kiseline, glikola ili glicerina i amonijaka. Spomenutim se elektrolitom impregnira npr. papir, pa elektrolitski kondenzator postaje sličan papirnome kondenzatoru. Impregnirani se papir uvije pa se tako dobiveni svitak stavi u posudu od aluminijske folije. Na taj je način negativni pol još u unutrašnjosti posude spojen na neformiranu aluminijsku foliju, koja predstavlja negativni pol, a pozitivni je pol izveden kroz izolirano dno, kako je prikazano slikom 2.3. [4]



**Slika 2.3** Elektrolitski kondenzator: a) presjek; b) način namatanja obloga [4]

Kapacitet elektrolitskih kondenzatora ovisi o debljini aluminijskog oksida i o površini formirane aluminijske folije. Budući da sloj oksida može biti vrlo tanak ( $10 \mu\text{m}$ ) i njegova relativna dielektrična konstanta iznosi 7,5-10, ovakvim kondenzatorom relativno je jednostavno postići velike kapacitete na maloj površini. Da bi se površina još više povećala, a time i kapacitet, površina se folije povećava postupkom nagrizanja. Tako se postiže kapacitet i do  $16 \mu\text{F}$  na  $0,1 \text{ m}^2$  površine.

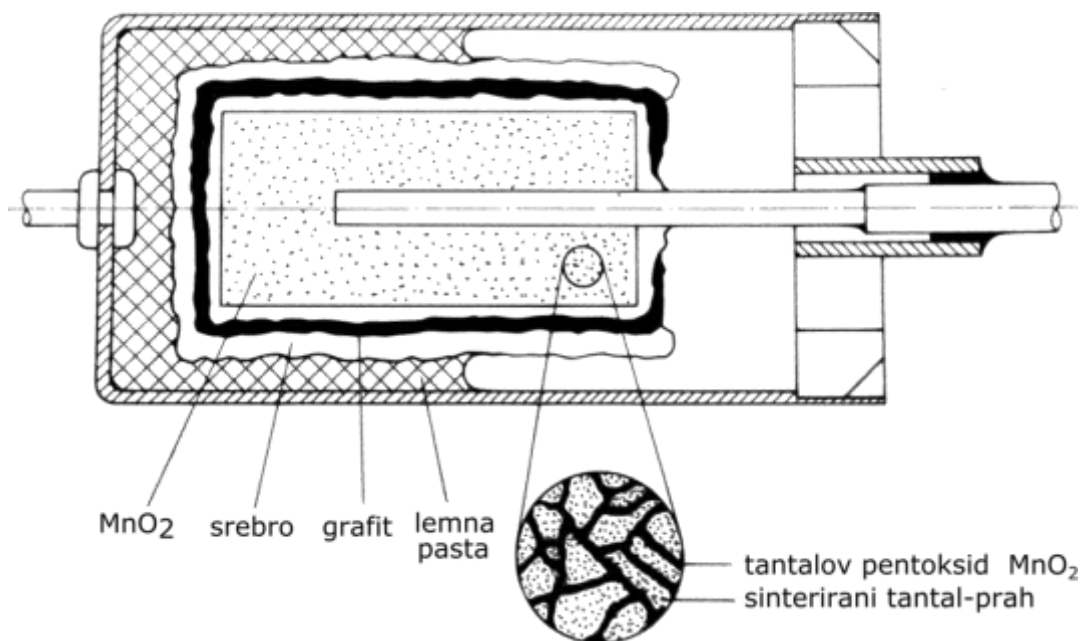
Najviši radni napon koji možemo postići kod elektrolitskih kondenzatora iznosi 550 V. Elektrolitski kondenzator nikada nije dopušteno priključiti na viši napon od onoga koji je označen na njemu, jer bi to uzrokovalo proboj oksidnog sloja, a time i kratki spoj kondenzatora. Također, elektrolitski kondenzator mora se uvijek priključiti tako da formirana folija bude pozitivni pol, a elektrolit, odnosno kućište, negativni pol. U protivnom bi nastao elektrokemijski proces koji bi uništio oksidni sloj, a time i sam kondenzator. Zato su na kondenzatoru označeni polovi.

Viši naponi elektrolitskih kondenzatora dobiju se njihovim spajanjem u seriju. Pri tome se preporučuje da se paralelno s kondenzatorima spoje i otpornici koji izravnavaju raspored napona, jer su struje gubitaka u elektrolitskim kondenzatorima vrlo različite, pa bi se i bez obzira na kapacitet napon mogao nepovoljno rasporediti, što bi uzrokovalo oštećenje kondenzatora. Postoje i nepolarizirani elektrolitski kondenzatori. Kod njih su obje obloge formirane aluminijske folije.

Kapacitet elektrolitskih kondenzatora smanjuje se snižavanjem temperature okoliša. Nedostaci elektrolitskih kondenzatora se velika struja gubitaka, starenje (gubitak kapaciteta) zbog postupnog isparavanja elektrolita i relativno usko radno temperaturno područje. Elektrolitski kondenzatori mogu raditi pri temperaturi od  $-15\text{ }^{\circ}\text{C}$  do  $+45\text{ }^{\circ}\text{C}$ . Zato se ne smiju postavljati u blizinu elemenata koji se zagrijavaju (cijevi, otpornici, transformatori itd.). Najčešće se, ipak, mogu upotrijebiti na temperaturama između  $0\text{ }^{\circ}\text{C}$  i  $+70\text{ }^{\circ}\text{C}$ , a kod kvalitetnijih kondenzatora na temperaturama od  $-40\text{ }^{\circ}\text{C}$  do  $+85\text{ }^{\circ}\text{C}$ . Obični elektrolitski kondenzatori imaju radni vijek najmanje 10 000 sati, a kondenzatori izrađeni za dugi vijek trajanja mogu imati vijek i iznad 100 000 sati pri punome naponskom opterećenju i pri temperaturi okoliša od  $+40\text{ }^{\circ}\text{C}$ . Dugo neupotrebljavane elektrolitske kondenzatore treba ponovno formirati postupnim povećavanjem napona do nazivne vrijednosti. Elektrolitski se kondenzatori izrađuju u vrijednosti kapaciteta od nekoliko  $\mu\text{F}$  do nekoliko tisuća  $\mu\text{F}$ , a tolerancije elektrolitskih kondenzatora su vrlo široke. [4]

### Elektrolitski tantalski kondenzatori

Upotrebljavaju kao dielektrik tantalov oksid, koji je u kemijskom, električnom i mehaničkom pogledu vrlo stabilan. Prikazan je na slici 2.4.



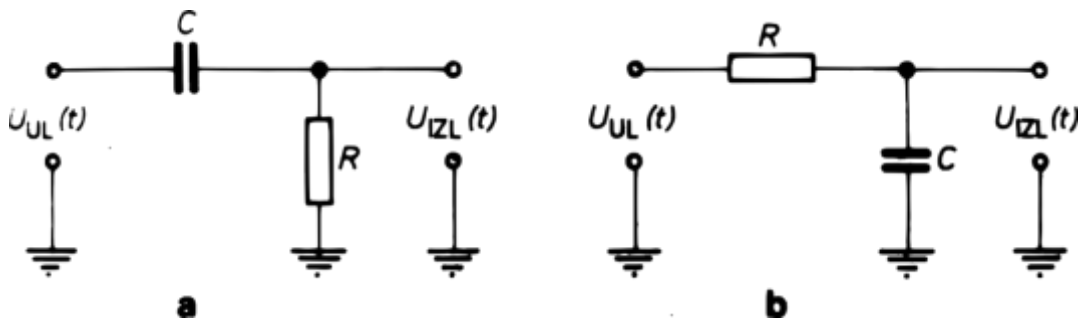
Slika 2.4 - Presjek tantalskog elektrolitskog kondenzatora [4]

U odnosu na elektrolitske kondenzatore, elektrolitski tantalski kondenzatori imaju mnogo manje dimenzije za isti kapacitet i napon, vremenski stabilne karakteristike, šire radno temperaturno područje (od -55 °C do +85 °C, a katkad i do +175 °C), znatno manju struju gubitaka i veću stabilnost kapaciteta od 0,1 μF do 1 000 μF pri naponu od 1,6 V do 35 V, ali i za napone od 70, 100 ili 160 V. [4]

Zbog svojih malih dimenzija, trajnosti, stabilnosti karakteristika i pouzdanosti u radu u najtežim uvjetima, elektrolitski se tantalski kondenzatori mnogo upotrebljavaju u elektroničkim uređajima. U tablici P2.1 danoj u prilogu prikazana su svojstva i mane, kao i najprikladnije mjesto primjene kondenzatora koji se najčešće susreću u praksi, preuzeto iz [4].

### 2.3. OSNOVNE PRIMJENE KONDENZATORA

Primjena kondenzatora u elektroničkim sklopovima vrlo je široka. Bit će navedene dvije primjene, u spoju za deriviranje i u spoju za integriranje, prikazane na slici 2.5.



Slika 2.5 - Jednostavni spojevi s kondenzatorom: a) za deriviranje ulaznog signala; b) za integriranje ulaznog signala [4]

Prema spoju prikazanom na sl. 2.5a napon na kondenzatoru  $C$  jednak je ( $U_{UL} - U_{IZL}$ ).

$$I = C \frac{d(U_{UL} - U_{IZL})}{dt} = \frac{U_{IZL}}{R} \quad (2-1)$$

Ako se otpor i kapacitet odaberu tako da su relativno mali i da ispunjavaju uvjet  $dU_{IZL} / dt \ll dU_{UL} / dt$ , bit će:

$$C \frac{dU_{UL}}{dt} = \frac{U_{IZL}}{R} \quad (2-2)$$

ili

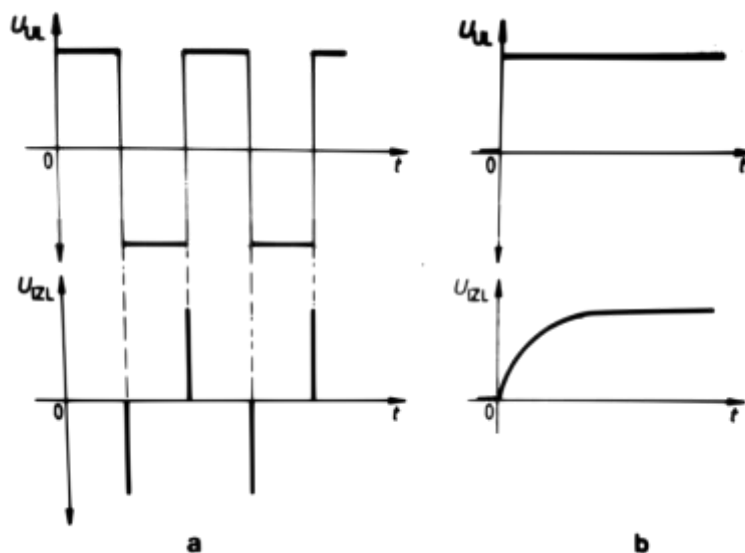
$$U_{IZL}(t) = R C \frac{dU_{UL}(t)}{dt} \quad (2-3)$$

Na taj je način postignuto da je izlazni napon razmjeran brzini promjene ulaznog napona. Ako npr. na ulaz dovedemo pravokutni signal, izlazni će signal imati oblik kao na sl 2.6a. [4]

U slučaju spoja na sl. 2.3b, napon na otporu R jednak je razlici ( $U_{UL}-U_{IZL}$ ), tako da je  $I=C(dU_{IZL}/dt)=(U_{UL}-U_{IZL})/R$ . Ako osiguramo ispunjenje uvjeta  $U_{IZL} \ll U_{UL}$  na račun velike vrijednosti  $R \cdot C$ , dobit ćemo da je  $C(dU_{IZL}/dt) \approx U_{UL}/R$  ili:

$$U_{IZL}(t) = \frac{1}{RC} \int_0^t U_{UL}(\tau) d\tau + konst. \quad (2-4)$$

Tako se postiže da sklop integrira ulazni signal u vremenu.



**Slika 2.6** - Vremenski dijagrami ulaznog i izlaznog napona: a) u sklopu za deriviranje; b) u sklopu za integriranje [4]

Vremenski dijagram izlaznoga napona integratora za konstantan ulazni napon prikazan je na slici 2.6b. Treba reći da je uvjet  $U_{IZL} \ll U_{UL}$  ekvivalentan uvjetu da je struja razmjerna naponu  $U_{UL}$ . Ako bi ulazni signal bio  $I(t)$ , a ne napon, realizirali bismo idealni integrator. Kao izvor struje može poslužiti otpornik velikog otpora na kojem nastaje i veliki pad napona. Sklopovi za integriranje nalaze široku primjenu u analognoj elektronici. Upotrebljavaju se u upravljačkim sustavima, sustavima s povratnom vezom, pri analogno-digitalnoj pretvorbi i pri generiranju oscilacija. [4]

### 3. METODE MJERENJA KAPACITETA I KUTA GUBITAKA

#### 3.1 U-I METODA

Kondenzatori za izmjeničnu struju predstavljaju otpornike kapacitivnog otpora čiji se otpor može odrediti iz izraza:

$$X_C = \frac{1}{\omega C} \quad (3-1)$$

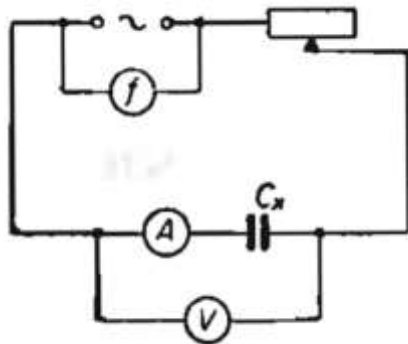
Struja koju kroz kondenzator tjera izmjenični napon  $U$  bit će:

$$I = \frac{U}{X_C} = \omega C U = 2\pi f C U \quad (3-2)$$

Kako slijedi iz izraza (3-2), kapacitet se može odrediti ako su poznati napon  $U$ , struja  $I$  i frekvencija  $f$ , prema izrazu:

$$C = \frac{I}{2\pi f U} \quad (3-3)$$

Pri mjerenju kapaciteta mjerenjem napona i struje mjerni kondenzator i mjerne instrumente obično se priključuje prema spoju prikazanom na slici 3.1, jer je većinom otpor ampermetra neznatan prema reaktanciji kondenzatora. Ako se napon mjeri elektrostatskim voltmetrom, čiji je vlastiti kapacitet vrlo malen prema mjerenom kapacitetu, priključujemo voltmetar izravno na kondenzator. [6]

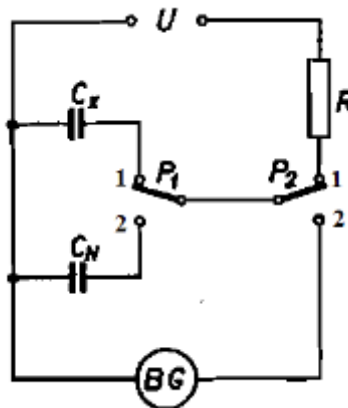


Slika 3.1. Mjerenje kapaciteta U-I metodom [7]

Frekventometrom mjerimo frekvenciju  $f$ , voltmetrom napon  $U$  na kondenzatoru, a ampermetrom struju  $I$  koja teče kroz kondenzator. Ovakvo mjerenje je točno jedino u slučaju sinusnog napona, jer za više harmoničke članove kapacitet ima manju reaktanciju, te zanemarivo malene gubitke u kondenzatoru ( $\text{tg}\delta < 0,01$ ). Mjerni opseg ove metode ovisi o izabranoj frekvenciji te je kod mrežne frekvencije donja granica oko 10 000 pF, dok je kod frekvencije od 800 Hz donja granica oko 650 pF. Gornja granica kod ove metode praktično je skoro neograničena. Mjerna točnost ovisi o točnosti mjerenja frekvencije, o preciznosti mjernih instrumenata, te o obliku mjerene struje. Upotrebom instrumenata razreda 1 pogreška iznosi oko  $\pm 3\%$ . Zato je ova mjerna metoda upotrebljiva jedino za pogonska mjerenja kondenzatora srednjeg i velikog kapaciteta. [7]

### 3.2 MJERENJE KAPACITETA BALISTIČKIM GALVANOMETROM

Za mjerenje kapaciteta metodom balističkog galvanometra potreban je etalonski kondenzator s kojim uspoređujemo mjereni kondenzator.



Slika 3.2 - Mjerenje kapaciteta balističkim galvanometrom [6]

Kako je prikazano na slici 3.2 preklopkom se mogu naizmjenice priključiti na bateriju mjereni i poznati kondenzator. Prvo priključimo kondenzator  $C_x$  na izvor i nabijemo ga, a zatim preklopkom  $S_2$  prebacimo u položaj 2 te kondenzator ispraznimo kroz balistički galvanometar. Tako na balističkom galvanometru dobijemo otklon koji je razmjernan kapacitetu mjenjenog kondenzatora:

$$a_x = kC_x \quad (3-4)$$

Zatim prebacimo sklopku  $S_1$  na etalonski kondenzator, a preklopku  $S_2$  u položaj 1, te nabijemo ovaj kondenzator. Kada zatim preklopku  $S_2$  prebacimo u položaj 2, ispraznimo poznati kondenzator kroz balistički galvanometar na kome dobijemo novi otklon koji je razmjeran kapacitetu poznatog kondenzatora:

$$a_n = kC_n \quad (3-5)$$

Iz obiju jednadžbi dobijemo razmjer:

$$a_x : a_n = C_x : C_n \quad (3-6)$$

Te možemo postaviti konačni izraz:

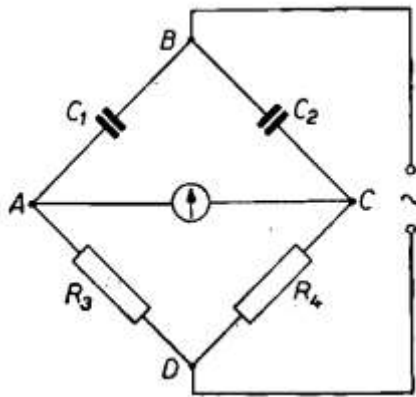
$$C_x = C_n \frac{a_x}{a_n} \quad (3-7)$$

Otpornik  $R$  na slici 3.2 ima zadatak da spriječi kratki spoj ako je mjereni kondenzator slučajno probijen. Da bi se postigla što veća mjerna točnost, mjereni kapacitet se mora što manje razlikovati od kapaciteta poznatog kondenzatora. Donja granica mjernog opsega kod ove mjerne metode je otprilike 300 pF, a gornja granica je praktično neograničena. Mjerna točnost ovisi u prvom redu o točnosti voltmetra i o točnosti poznatog kondenzatora. Ako se napon mjeri kompenzatorom, a kao poznati kondenzator upotrebljava, primjerice zračni kondenzator s tolerancijom  $\pm 0,1 \%$ , može se postići da pogreška ne prekorači  $\pm 0,2 \%$ . Kada nije potrebna tolika točnost, umjesto balističkog galvanometra može se upotrijebiti miliampermetar s pomičnim svitkom. [7]



### 3.3 PRINCIP MOSNIH METODA

Pomoću mjernih mostova za izmjeničnu struju mogu se mjeriti kapaciteti, ako u dvije grane mosta postavimo kondenzatore. Najjednostavniji spoj mosta za mjerenje kapaciteta prikazuje slika 3.3. Kao što se vidi, u gornjim granama nalaze se kondenzatori  $C_1$  i  $C_2$ , a u donjim granama dva čisto omska otpornika  $R_3$  i  $R_4$ .



Slika 3.3 - Principijelni spoj mosta za mjerenje kapaciteta [7]

Ako pretpostavimo da se gubici u kondenzatoru mogu zanemariti, vrijedi odnos:

$$X_1 : X_2 = R_3 : R_4 \quad (3-8)$$

ili:

$$\frac{1}{\omega C_1} : \frac{1}{\omega C_2} = R_3 : R_4 \quad (3-9)$$

odakle za kapacitet dobijemo razmjer:

$$C_1 : C_2 = R_4 : R_3 \quad (3-10)$$

i konačni rezultat:

$$C_x = C_1 = C_2 \frac{R_4}{R_3} \quad (3-11)$$

Budući da je frekvencija eliminirana iz jednadžbe, mjerenje kapaciteta mosnim metodama neovisno je o frekvenciji. Kao nulinstrument u mostovima za mjerenje kapaciteta je vibracioni galvanometar, slušalica ili elektronički indikator.

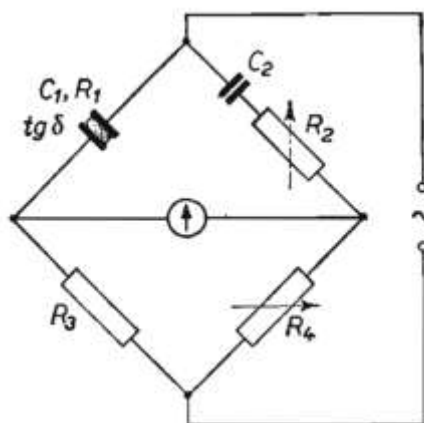
Kao u Wheatstoneovom mostu, tako se i u mostu za mjerenje kapaciteta otpornici  $R_3$  i  $R_4$  mogu zamijeniti mjernom žicom po kojoj se pomiče kliznik koji mjernu žicu dijeli na odsjeke  $a$  i  $b$ . Kod takvog mosta dobijemo razmjer:

$$C_1 : C_2 = b : a \quad (3-12)$$

Dok je kod prijašnje izvedbe  $C_2$  bio poznati kondenzator s promjenjivim kapacitetom te su otpornici  $R_3$  i  $R_4$  bili nepromjenjivi, kod izvedbe s mjernom žicom može  $C_2$  biti poznati kondenzator s nepromjenjivim kapacitetom, a most se dovodi u ravnotežu mijenjanjem omjera odsjeka  $b : a$  na mjernoj žici. Mjerni opseg mostova za mjerenje kapaciteta može se mijenjati korištenjem umjesto  $C_2$  drugih kondenzatora različitih kapaciteta, ili drugih otpornika različitog otpora za  $R_4$ .

### 3.4 WIENOV MOST

Sve do sada opisane metode za mjerenje kapaciteta, uključujući i osnovnu mostnu metodu, omogućuju jedino mjerenja samog kapaciteta. Kod tih mjerenja pretpostavljala se da mjereni kondenzator nema gubitaka ili ima zanemarivo male gubitke. Međutim, kondenzatori s kojima imamo posla u praksi uvijek imaju veće ili manje gubitke. Zato u nadomjesnom spoju kondenzatore predočavamo s omskim otporom paralelno ili u seriji s kapacitetom.



Slika 3.4 - Wienov most [7]

Ako u most na slici 3.3 postavimo kao  $C_1$  kondenzator s gubicima a kao kondenzator  $C_2$  npr. zračni kondenzator bez gubitaka, u mostu se ne može postići ravnoteža, jer se ne mogu zadovoljiti zahtjevi jednadžbe (3-8). Kako god mijenjamo omjer između  $C_1$  i  $C_2$  ili omjer između  $R_4$  i  $R_3$ , most nije moguće uravnotežiti. Jedan način uklanjanja tog problema je da u

seriji s kondenzatorom  $C_2$  priključimo promjenjivi omski otpornik  $R_2$ , kako je to izvedeno u Wienovom mostu koji je prikazan na slici 3.4. U tom mostu se otpornik  $R_4$  izrađuje obično kao promjenjivi otpornik tako da se most dovodi u ravnotežu mijenjanjem otpora otpornika  $R_4$  i  $R_2$ . [7]

Na slici 3.4 označen je mjereni kondenzator sa  $C_1$ , a omski otpor koji u nadomjesnom spoju predočava njegove gubitke sa  $R_1$ . Kada most dovedemo u ravnotežu, vrijedi izraz:

$$C_1 : C_2 = R_2 : R_1 = R_4 : R_3 \quad (3-13)$$

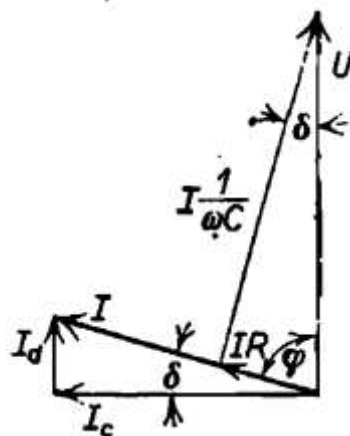
a odatle:

$$C_x = C_1 = C_2 \frac{R_4}{R_3} \quad (3-14)$$

i

$$R_1 = R_2 \frac{R_3}{R_4} \quad (3-15)$$

$R_1$  je otpor kondenzatora u nadomjesnom spoju. No taj podatak o izolatoru između ploča kondenzatora obično nas ne zanima mnogo, jer je mnogo važniji faktor gubitaka  $\text{tg}\delta$ . Ako nacrtamo vektorski dijagram za struje i napone na kondenzatoru, dobijemo sliku 3.5. Struju  $I$  koja teče kroz kondenzator razdijelili smo na jalovu i djelatnu komponentu te smo između struje  $I$  i jalove struje  $I_C$  dobili kut  $\delta$ . Isti kut  $\delta$  dobijemo također između vektora napona  $U$  koji je narinut na kondenzator i vektora kapacitivnog pada napona  $I \frac{1}{\omega C}$  pred kojim struja  $I$  koja teče kroz kondenzator prethodi za  $90^\circ$ . Kao što vidimo, kut  $\delta$ , odnosno faktor gubitaka  $\text{tg}\delta$  ovisi o veličini djelatne komponente  $I_d$  struje kroz kondenzator. [7]



Slika 3.5 – Vektorski dijagram kondenzatora [7]

Iz vektorskog dijagrama vidljivo je da vrijedi izraz:

$$\operatorname{tg} \delta = \frac{I \cdot R_1}{I \cdot \frac{1}{\omega C_1}} \quad (3-16)$$

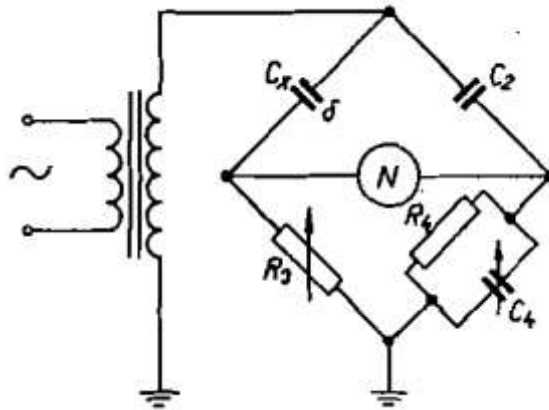
Iz toga prozilazi izraz:

$$\operatorname{tg} \delta = R_1 \omega C_1 \quad (3-17)$$

Zato možemo na osnovu rezultata mjerenja koje daju jednadžbe (3-14) i (3-15) odrediti faktor gubitaka  $\operatorname{tg} \delta$  za izolator mjenog kondenzatora. Mjerna točnost Wienovog mosta je vrlo velika te se može postići da pogreška ne prekoračuje  $\pm 0,1 \%$ , a mjerni se opseg proteže od nekoliko pikofarada do nekoliko stotina mikrofarada. [7]

### 3.5 SCHERINGOV MOST

Wienov most pogodan je za mjerenje kapaciteta i faktora gubitaka izolacijskih materijala prvenstveno kod niskih napona (i viših frekvencija), a za mjerenje kod visokih napona i niskih frekvencija koristi se gotovo uvijek Scheringov most. Takva mjerenja su važna u praksi jer osim uvida u kvalitetu izolacije, daju i uvid u njezino električno naprezanje. Naime, kut gubitaka ovisi o primijenjenom naponu, odnosno o jakosti električnog polja u izolaciji. Kod većine izolacijskih materijala taj kut najprije polagano raste, dok primijenjeni napon ne postigne neku određenu vrijednost, nakon čega se naglo povećava zbog pojave ionizacije. Izolacija ne smije dugo vremena biti izložena djelovanju ionizacije, jer bi se zbog toga mogla oštetiti, te se zato redovno vrijednost pogonskog napona uzima niža od napona na kojem nastaje ionizacija. Mjerenjem naponske ovisnosti kuta gubitaka dobiva se mogućnost ocjene da li je izolacija nekog električnog proizvoda ispravno dimenzionirana. Stoga se Scheringov most upotrebljava pri ispitivanju izolatora, provodnika, kondenzatora, kabela, strojeva, transformatora i raznih visokonaponskih aparata. [6]



Slika 3.6 - Scheringov most [6]

Scheringov most prikazan je na slici 3.6. Kondenzator kapaciteta  $C_2$  u drugoj grani mosta je etalonski kondenzator zanemarivo malog kuta gubitaka. U trećoj grani nalazi se djelatni otpor  $R_3$ , a u četvrtoj paralelna kombinacija otpora  $R_4$ , i kapaciteta  $C_4$ . Pri mjerenju visokim naponom priključuje se jedan kraj naponskog izvora na spojište prve i druge grane, a drugi kraj na spojište treće i četvrte grane. Drugi kraj izvora je uzemljen. Otpori  $R_3$  i  $R_4$  odabiru se tako da gotovo sav pad napona nastaje na kapacitetima  $C_X$  i  $C_2$ , pa su nulindikator i gornji krajevi otpora  $R_3$  i  $R_4$ , te kapacitet  $C_4$ , na neznatnom naponu prema zemlji. To omogućuje bezopasno rukovanje tim elementima za vrijeme mjerenja.

Impedancije pojedinih grana mosta iznose: [6]

$$Z_1 = R_X + \frac{1}{j\omega C_X} \quad (3-18)$$

$$Z_2 = \frac{1}{j\omega C_2} \quad (3-19)$$

$$Z_3 = R_3 \quad (3-20)$$

$$Z_4 = \frac{R_4}{1 + j\omega C_4 R_4} \quad (3-21)$$

Uvjeti ravnoteže su postignuti ako je:

$$\left( R_X + \frac{1}{j\omega C_X} \right) \frac{R_4}{1 + j\omega C_4 R_4} = \frac{R_3}{j\omega C_2} \quad (3-22)$$

odnosno, nakon odvajanja realnih od imaginarnih komponentata:

$$C_X = C_2 \frac{R_4}{R_3} \quad (3-23)$$

$$R_X = R_3 \frac{C_4}{C_2} \quad (3-24)$$

Za tangens kuta gubitaka vrijedi:

$$\operatorname{tg} \delta = \omega C_X R_X = C_2 \frac{R_4 C_4}{R_3 C_2} R_3 \omega \quad (3-25)$$

iz čega dobijemo izraz:

$$\operatorname{tg} \delta = \omega C_4 R_4 \quad (3-26)$$

Ako se mjereni kondenzator prikaže kao paralelnu kombinaciju kapaciteta  $C_{0X}$  i otpora  $R_0 = \frac{1}{G_0}$ , dobije se izraz: [6]

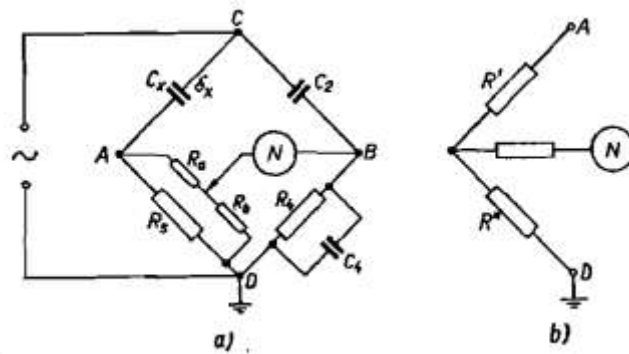
$$C_{0X} = C_2 \frac{R_4}{R_2} \frac{1}{1 + \operatorname{tg}^2 \delta} \approx C_2 \frac{R_4}{R_3} \frac{1}{1 + \delta^2} \approx C_2 \frac{R_4}{R_3} \quad (3-27)$$

$$\operatorname{tg} \delta = \frac{G_0}{\omega C_{0X}} = \omega C_4 R_4 \quad (3-28)$$

Uvjet neovisnosti elemenata za ugađanje je postignut ako su  $R_4$  i  $C_4$  elementi za ugađanje. Međutim, praktički nema razlike ako su  $R_3$  i  $C_4$  promjenljivi elementi, jer je kut gubitaka redovno malen. Najčešće se na frekvenciji 50 Hz uzima za  $R_4$  vrijednost  $\frac{1000}{\pi} \Omega$ ,  $\frac{100}{\pi} \Omega$ , ili sl., jer se tada  $\operatorname{tg} \delta$  može lako izračunati. Na primjer, pri  $R_4 = 1000/\pi$  dobiva se za  $\operatorname{tg} \delta$ : [6]

$$\operatorname{tg} \delta = \omega C_4 R_4 = 2 \pi 50 \frac{1000}{\pi} C_4 = 10^5 C_4 \quad (3-29)$$

Kod velikih vrijednosti kapaciteta  $C_X$  teče kroz treću granu znatna struja, pa se ona shuntira djelatnim, prikladno dimenzioniranim shuntom otpora  $R_S$ , kako je prikazano na slici 3.7.



**Slika 3.7** - Varijanta Scheringova mosta za mjerenja kondenzatora velikih kapaciteta [6]

Paralelno shuntu nalaze se: serijska kombinacija fiksnog otpornika, klizne žice čiji je kliznik priključen na nulindikator i dekadski slog otpornika. Otpor od točke A do kliznika klizne žice, tj. otpor fiksnog otpornika i dio otpora klizne žice, označen je sa  $R_a$ , a ostatak sa  $R_b$ . Uvjete ravnoteže možemo lako odrediti ako trokut otpora  $R_S$ ,  $R_a$  i  $R_b$  pretvorimo u zvijezdu otpora (slika 3.7b). Za otpore zvijezde dobivamo: [6]

$$R' = \frac{R_a R_S}{R_a + R_b + R_S} \quad (3-30)$$

$$R'' = \frac{R_b R_S}{R_a + R_b + R_S} \quad (3-31)$$

pa je kapacitet mjerenog kondenzatora:

$$C_X = C_2 \frac{R_4}{R''} = C_2 R_4 \frac{R_a + R_b + R_S}{R_b R_S} \quad (3-32)$$

Pri izračunavanju kuta gubitaka treba uzeti u obzir povećanje djelatnog otpora prve grane zbog otpora  $R'$ . Zbog toga dolazi do povećanja tangensa kuta gubitaka prve grane:

$$\Delta \operatorname{tg} \delta = \omega C_X R' = \omega C_2 R_4 \frac{R_a}{R_b} \quad (3-33)$$

Tangens kuta gubitaka mjerenog kondenzatora jednak je izračunatom prema izrazu (3-26), umanjenom za  $\Delta \operatorname{tg} \delta$ :

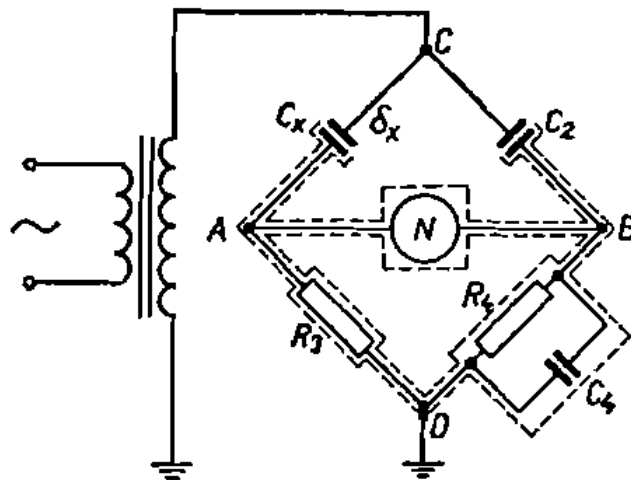
$$\operatorname{tg} \delta = \omega R_4 \left( C_4 - C_2 \frac{R_a}{R_b} \right) \quad (3-34)$$

Često je  $C_2 R_a/R_b$  znatno manji od  $C_4$ , pa možemo koristiti pojednostavljeni izraz:

$$\operatorname{tg} \delta \approx \omega R_4 C_4 \quad (3-35)$$

### 3.5.1 Oklapanje Scheringova mosta

Oklapanje Scheringova mosta provodi se u skromnijim izvedbama tako da se pod zajedničkim oklopom nalaze elementi:  $R_3$ ,  $R_4$ ,  $C_4$  i nulindikator, a oklop je spojen s mostom u točki D, kako je prikazano slikom 3.8. [6]



Slika 3.8 - Oklapanje Scheringova mosta[6]

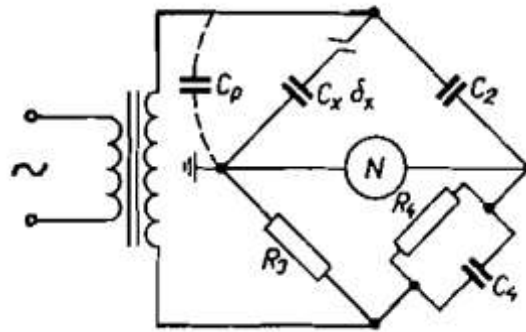
Parazitski kapacitet  $C_{C0}$  između točke C mosta i zemlje, koji predstavlja kapacitete gornjeg dijela visokonaponskog transformatora i kapacitet visokonaponskog dovoda do kapaciteta  $C_x$  i  $C_2$ , ne utječe na ravnotežu mosta, jer je paralelan izvoru. Kapacitet  $C_{A0}$  čvorišta A prema oklopu nalazi se paralelno otporu  $R_3$ . Obično se njegov utjecaj može zanemariti zbog relativno malih vrijednosti otpora  $R_3$ . Kapacitet  $C_{B0}$  čvorišta B prema oklopu nalazi se paralelno otporu  $R_4$ . I njegov se utjecaj obično može zanemariti zbog male vrijednosti otpora  $R_4$ . Ako se ti utjecaji ne mogu zanemariti, treba ih uzeti u obzir služeći se izrazom: [6]

$$\operatorname{tg} \delta \approx \omega [(C_4 + C_{B0}) R_4 - C_{A0} R_3] \quad (3-36)$$



### 3.5.2 Mjerenje na kondenzatoru čija je jedna stezaljka uzemljena

Poseban je problem mjerenje kapaciteta i faktora gubitaka kondenzatora čija je jedna stezaljka uzemljena i ne može se za vrijeme mjerenja izolirati. To susrećemo pri mjerenju kablova već položenih u zemlju, ili pri ispitivanju izolacije velikih strojeva, transformatora itd. Pri mjerenju takvih objekata ne smije se uzemljiti ni jedan kraj izvora napona, već treba most spojiti prema slici 3.9. [6]



Slika 3.9 - Mjerenje Scheringovim mostom kondenzatora čija je jedna stezaljka uzemljena [6]

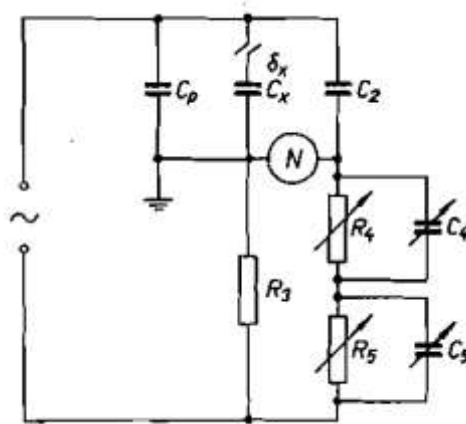
Tada se paralelno ispitivanom kondenzatoru nalazi parazitski kapacitet  $C_p$  koji predstavlja kapacitet prema zemlji visokonaponskog dovoda do mosta i kapacitet prema zemlji jednog dijela visokonaponskog namota transformatora. Taj kapacitet redovno nije neznatan i ima kut gubitaka koji se ne može zanemariti. Stoga se mostom najprije izmjeri parazitski kapacitet  $C_p$ , isključivši ispitivani kondenzator, a zatim mjerenje ponovi uz priključeni ispitivani kondenzator. Iz ova dva mjerenja može se odrediti kapacitet  $C_x$  prema sljedećem izrazu:

$$C_x = C_u - C_p \quad (3-37)$$

gdje je  $C_u$  ukupni kapacitet, tj. zbroj ispitivanog i parazitskog kapaciteta dobiven drugim mjerenjem, a  $C_p$  parazitski kapacitet dobiven prvim mjerenjem. Tangens kuta gubitaka ( $\text{tg}\delta$ ) mjerenog kondenzatora određuje se iz  $\text{tg}\delta_p$  dobivenog pri prvom mjerenju i  $\text{tg}\delta_u$  dobivenog pri drugom mjerenju: [6]

$$\text{tg}\delta = \frac{C_u \text{tg}\delta_u - C_p \text{tg}\delta_p}{C_u - C_p} \quad (3-38)$$

Računanje se pojednostavnjuje ako se četvrtoj grani mosta serijski doda paralelna kombinacija otpora  $R_5$  i kapaciteta  $C_5$  kako je prikazano slikom 3.10. Prvo mjerenje se provodi uz isključeni mjereni kapacitet  $C_X$ , a uravnotežavanje se postiže pomoću otpora  $R_5$  i kapaciteta  $C_5$ . Pri tom su otpor  $R_4$  i kapacitet  $C_4$  kratko spojeni. Pri drugom mjerenju uključen je mjereni kapacitet  $C_X$ , a most se dovodi u ravnotežu pomoću elemenata  $R_4$  i  $C_4$ , ne dirajući elemente  $R_5$  i  $C_5$ . [6]



**Slika 3.10** - Varijanta Scheringova mosta za mjerenje kondenzatora čija je jedna stezaljka uzemljena [6]

Uz oznake prema slici 3.10 vrijedi za uravnoteženi most pri prvom, odnosno drugom mjerenju: [6]

$$Z_p = \frac{Z_2 Z_3}{Z_5} \quad (3-39)$$

$$\frac{Z_p Z_X}{Z_p + Z_X} = \frac{Z_2 Z_3}{Z_4 + Z_5} \quad (3-40)$$

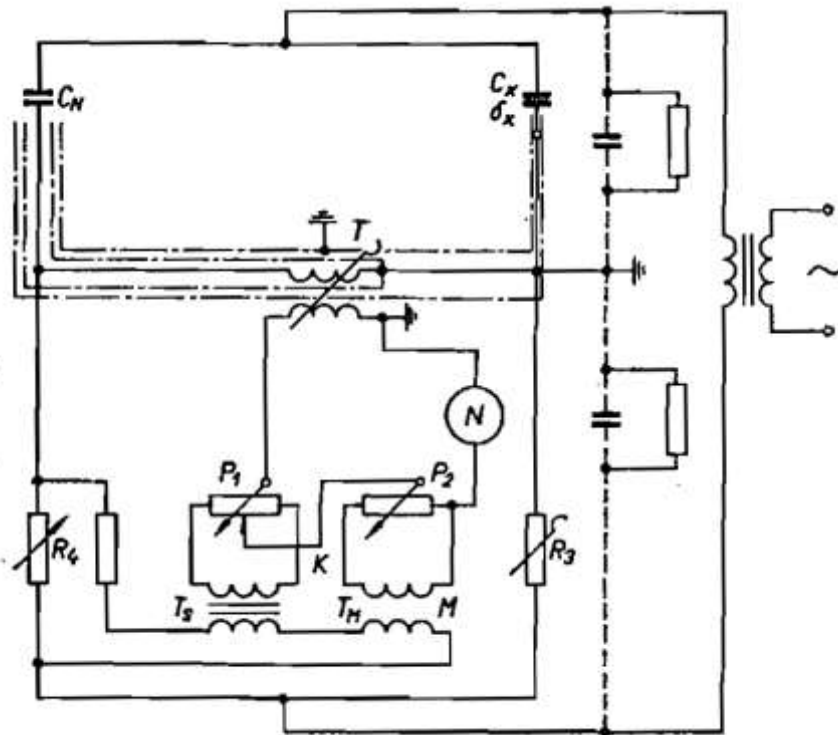
ili:

$$Z_X = \frac{Z_2 Z_3}{Z_4 + Z_5 - Z_2 Z_3 / Z_p} = \frac{Z_2 Z_3}{Z_4} \quad (3-41)$$

U ovakvom postupku se  $C_X$  i  $\text{tg}\delta$  određuju na osnovu vrijednosti  $R_4$  i  $C_4$  ( $C_X = C_2 R_4 / R_3$  i  $\text{tg}\delta = \omega C_4 R_4$ ). Pri tom je otpor  $R_4$  promjenjiv. Ako je  $R_4$  fiksni otpor, a mijenja se otpor  $R_3$ , potrebna su tri mjerenja. [6]

### 3.5.3. Mostovi s automatskim ugađanjem ravnoteže

U praksi je često potrebno mjerenje ovisnosti kuta gubitaka i kapaciteta kondenzatora o upotrijebljenom naponu pa se izvode mostovi s automatskim ugađanjem ravnoteže opremljeni registracijskim instrumentima za izravno mjerenje kuta gubitaka i promjena kapaciteta  $C_X$ . Takvoj namjeni je prilagođena izvedba prema slici 3.11. Tu most nije potpuno uravnotežen, već se napon dijagonale mosta dovodi preko mjernog transformatora T do kompleksnog kompenzatora K. Za napajanje kompenzatora služi pad napona na otporu  $R_4$ , pa se posredstvom strujnog transformatora  $T_S$  i transformatora  $T_M$ , čiji je međuinuktivitet  $M$ , dobivaju na potenciometrima  $P_1$  i  $P_2$  komponente kompenzacijskog napona, fazno međusobno pomaknute za  $90^\circ$ . Napon na potenciometru  $P_1$  u fazi je s onom komponentom napona dijagonale mosta, koja se pojavljuje zbog neuravnoteženih kapaciteta  $C_X$  i  $C_2$ . Pad napona na potenciometru  $P_2$  u fazi je s komponentom napona dijagonale mosta, koja nastaje zbog neuravnoteženog kuta gubitaka. [6]

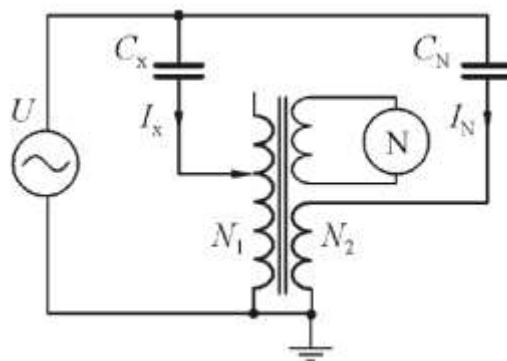


Slika 3.11 - Scheringov most s automatskim ugađanjem ravnoteže [6]

Pri ugađanju mosta najprije se pomoću otpora  $R_3$  i  $R_4$  postigne gruba ravnoteža mosta. Dalje se ostatak napona u dijagonali mosta iskompenzira potenciometrima  $P_1$  i  $P_2$  na kojima se može očitati  $\Delta C_x/C_x$  i  $\text{tg}\delta$ . Ovakav postupak je posebno prikladan ako se promatra ovisnost kapaciteta i kuta gubitaka o vremenu, temperaturi, naponu itd. Grubo ugađanje se provede samo jednom na početku mjerenja, a kasnije se nastale promjene kompenziraju samo potenciometrima  $P_1$  i  $P_2$ , na kojima se može odmah i očitati promjena kapaciteta  $\Delta C/C_x$  i  $\text{tg}\delta$ . Uravnotežavanje mosta može biti automatizirano tako da fazno osjetljivi nulindikator preko pojačala upravlja motorima koji preko mehaničkog prijenosa pomiču kliznike potenciometara  $P_1$  i  $P_2$ . Kliznici su povezani s pisačem koji bilježi promjene mjerene veličine u ovisnosti o referentnoj veličini. [6]

### 3.6 TRANSFORMATORSKI MOST (GLYNNOV MOST)

Scheringov most prikladan je za mjerenje kapaciteta i kuta gubitaka pri visokom naponu, no glavna mana mu je značajna osjetljivost na parazitske utjecaje zbog malih admitancija donjih grana, zbog čega je potrebno provoditi dvostruka oklapanja mosta ili uvoditi rješenja za dodatno uravnotežavanje. Daljnji se nedostaci odnose na dobivanje rezultata preračunavanjem (što je za terensko mjerenje neprikladno) te slaba osjetljivost pri mjerenju vrlo malih kapaciteta i malih kutova gubitaka. Te nedostatke umanjuje, ili čak u potpunosti uklanja, mosni spoj s diferencijalnim transformatorom. Diferencijalni transformator je strujni transformator s tri namota koji se u most priključuje umjesto impedancija u donjim granama, na način prikazan osnovnom shemom na slici 3.12. Ova metoda, koja se još naziva i Glynnov most, odlikuje se velikom osjetljivošću i vrlo malim naponima u donjem dijelu mosta. [5]



Slika 3.12 - Načelna shema transformatorskog mosta

Struja ispitivanog objekta  $I_X$  vodi se kroz tzv. mjerni (na slici 3.12 lijevi) namot diferencijalnog transformatora. Taj namot ima mnogo izvoda pa se broj zavoja  $N_1$  može ugađati po želji. Struja  $I_N$  etalonskog kondenzatora protječe referentnim (desnim) namotom koji uobičajeno ima svega nekoliko izvoda i s pomoću kojih je moguće ugoditi broj zavoja  $N_2$ . Na treći, indikacijski namot priključen je izmjenični nulindikator. Uz pretpostavku da su kutovi gubitaka ispitivanog i etalonskog kondenzatora jednaki nuli, tada će mjernim i referentnim namotom protjecati posve kapacitivne struje  $I_X$  i  $I_N$  koje će magnetizirati jezgru. Ako su smjerovi namatanja mjernog i referentnog namota suprotni, tokovi uzrokovani strujama  $I_X$  i  $I_N$  će se međusobno suprotstavljati, pa će u slučaju jednakosti amperzavoja mjerne i referentne grane [5]

$$I_X N_1 = I_N N_2 \quad (3-42)$$

rezultatni tok biti nula i nulindikator će ostati bez otklona. Stanje ništičnog magnetskog toka u jezgri ostvaruje se ugađanjem broja zavoja  $N_1$  i  $N_2$  u obje donje grane mosta, pa kad se ravnoteža uspostavi, lako možemo odrediti kapacitet mjerenog kondenzatora  $C_X$ . Za struje vrijede jednadžbe:

$$I_X = U\omega C_X \quad (3-43)$$

$$I_N = U\omega C_N \quad (3-44)$$

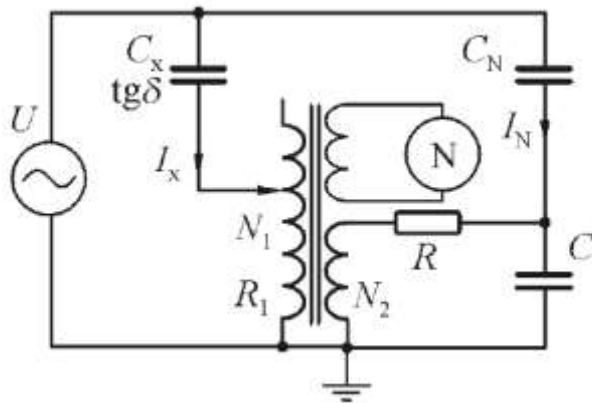
iz izraza (3-42), (3-43) i (3-44) dobije se jednakost:

$$N_1 U\omega C_X = N_2 U\omega C_N \quad (3-45)$$

iz čega za kapacitet slijedi izraz:

$$C_X = C_N \frac{N_2}{N_1} \quad (3-46)$$

Kut gubitaka ispitivanog objekta unijet će fazni pomak između struja kroz mjerni i referentni namot, pa će do kompenzacije tokova doći jedino ako se jedna od struja fazno korigira. To se obavlja pomoću dodatne RC-mreže u spoju Glynna mosta uključene u granu referentne struje  $I_N$  kako je prikazano slikom 3.13. [5]



**Slika 3.13** - Glynsov transformatorski most [5]

Glavnina referentne struje  $I_N$  protječe kroz otpor  $R$  i namotom  $N_2$ , dok će manji dio struje za faznu kompenzaciju teći kapacitetom  $C$ . U ravnoteži mosta vrijedit će sljedeći izrazi:

$$C_X = C_N \frac{N_2}{N_1} \frac{1}{1 + (\omega RC)^2} \quad (3-47)$$

$$\operatorname{tg} \delta = \omega(C_N + C)R - \omega C_N R_1 \frac{N_2}{N_1} \quad (3-48)$$

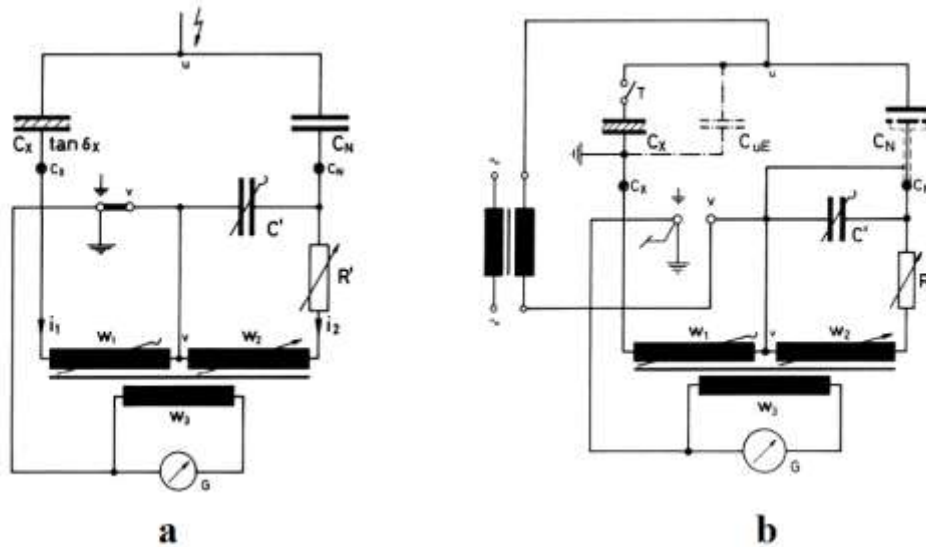
Redovito je  $C$  mnogostruko veće vrijednosti od  $C_N$ , a otpor  $R$  i otpor namota  $R_1$  iznose svega nekoliko oma. Zato vrijede odnosi  $C_N \ll C$  i  $R_1 \ll R$ , pa se izraz (3-48) za kut gubitaka pojednostavnjuje: [5]

$$\operatorname{tg} \delta = \omega RC \quad (3-49)$$

a s njime i mjereni kapacitet:

$$C_X = C_N \frac{N_2}{N_1} \frac{1}{1 + \operatorname{tg}^2 \delta} \approx C_N \frac{N_2}{N_1} \quad (3-50)$$

Uz navedene aproksimacije u praksi je moguće vrlo precizno mjeriti kapacitet i kut gubitaka u najvećem dijelu mjernog opsega predviđenom za ispitivanja materijala i opreme, s neznatnom pogreškom na razini 0,01%. [5]

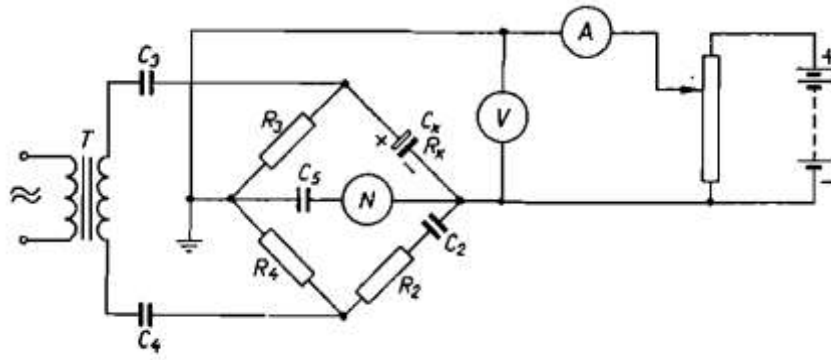


**Slika 3.14** - Transformatorski most u spoju za mjerenje kapaciteta i kuta gubitaka a) neuzemljenog objekta b) objekta kojemu je jedna stezaljka uzemljena [5]

Kao i Scheringov most, transformatorski se most može preinačiti u spoj za mjerenje uzemljenog objekta. Na slici 3.14a prikazan je spoj mosta za mjerenje neuzemljenog objekta, pri čemu je zajedno s jednim krajem izvora napajanja uzemljeno spojište namota  $W_1$  i  $W_2$  (točka V) te indikacijski namot  $W_3$ . Pri mjerenju uzemljenog objekta (slika 3.14b) točka V se otpaja od zemlje i spojište namota  $W_1$  i  $W_2$  priključuje na neuzemljeni izvor. Kao i u slučaju Scheringova mosta mjerenje kapaciteta i kuta gubitaka uzemljenog objekta obavlja se istim načelom u dva koraka. Pri uključenoj sklopki T, mjerni objekt spojen je u mjerni krug i most mjeri ukupni kapacitet  $C_u = C_x + C_{uE}$ , a pri isključenoj sklopki T bit će izmjeren samo parazitni kapacitet visokonaponskog dovoda  $C_{uE}$ . Izračun vrijednosti  $C_x$  i  $\text{tg}\delta$  provodi se izrazima (3-37) i (3-38). [5]

### 3.7 MJERENJE KAPACITETA ELEKTROLITSKIH KONDENZATORA

Na elektrolitski kondenzator smije se priključiti samo istosmjerni napon određenog polariteta. Ako se priključi napon suprotnog polariteta ili ako se istosmjernom naponu superponira nedopušteno velik izmjenični napon, dolazi do razaranja tankog kemijskog sloja koji sačinjava dielektrik kondenzatora. O tome se vodi računa i pri mjerenju njihovog kapaciteta, pa se odabiru mjerni spojevi koji omogućavaju da se na kondenzator dovedu odgovarajući istosmjerni napon i izmjenični napon, potreban u mjerne svrhe. Jedan takav mjerni spoj prikazan je na slici 3.15. Tu se mjerenje kapaciteta provodi Wienovim mostom koji se sastoji od elemenata  $C_X$ ,  $C_2$ ,  $R_2$ ,  $R_3$  i  $R_4$ . Most je preko transformatora  $T$  priključen na izvor izmjeničnog napona. Potrebni istosmjerni napon dobiva se iz posebnog izvora, čiji se napon i struja mjere voltmetrom  $V$  i ampermetrom  $A$ . Prolaz istosmjerne struje kroz transformator  $T$  i nulindikator  $N$  sprečavaju kondenzatori  $C_3$ ,  $C_4$  i  $C_5$ . [6]



**Slika 3.15** - Mjerenje kapaciteta elektrolitskih kondenzatora pomoću Wienova mosta i superponiranog istosmjernog napona [6]



## 4. MJERENJA

### 4.1 WIENOV MOST

$f$ [Hz]	$R_2$ [ $\Omega$ ]	$R_3$ [ $\Omega$ ]	$R_4$ [ $\Omega$ ]	$C_2$ [ $\mu\text{F}$ ]
50 [Hz]	1 [ $\Omega$ ]	1019 [ $\Omega$ ]	1046 [ $\Omega$ ]	1 [ $\mu\text{F}$ ]
500 [Hz]	1 [ $\Omega$ ]	1015 [ $\Omega$ ]	1047 [ $\Omega$ ]	1 [ $\mu\text{F}$ ]
1000 [Hz]	1 [ $\Omega$ ]	1011 [ $\Omega$ ]	1034 [ $\Omega$ ]	1 [ $\mu\text{F}$ ]
10 000 [Hz]	1 [ $\Omega$ ]	1010 [ $\Omega$ ]	990 [ $\Omega$ ]	1 [ $\mu\text{F}$ ]

**Tablica 4.1.1** – Vrijednosti dobivene mjerenjem kondenzatora kapaciteta 1  $\mu\text{F}$

$f$ [Hz]	$C_x$ [ $\mu\text{F}$ ]	$R_x$ [ $\Omega$ ]	$\text{tg}\delta$
50 [Hz]	1,026 [ $\mu\text{F}$ ]	0,974 [ $\Omega$ ]	$3,139 \times 10^{-4}$
500 [Hz]	1,031 [ $\mu\text{F}$ ]	0,969 [ $\Omega$ ]	$3,138 \times 10^{-3}$
1000 [Hz]	1,022 [ $\mu\text{F}$ ]	0,977 [ $\Omega$ ]	$6,270 \times 10^{-3}$
10 000 [Hz]	0,980 [ $\mu\text{F}$ ]	1,020 [ $\Omega$ ]	$62,806 \times 10^{-3}$

**Tablica 4.1.2** – Izračun mjerenog kondenzatora kapaciteta 1  $\mu\text{F}$

$$C_{x\text{sr}} = \frac{C_{x1} + C_{x2} + C_{x3} + C_{x4}}{4} = \frac{1,026 + 1,031 + 1,022 + 0,980}{4} = 1,014 [\mu\text{F}]$$

$$\Delta C_{x1} = |C_{x1} - C_{x\text{sr}}| = 1,026 - 1,014 = 0,012 [\mu\text{F}]$$

$$\Delta C_{x2} = |C_{x2} - C_{x\text{sr}}| = 1,031 - 1,014 = 0,017 [\mu\text{F}]$$

$$\Delta C_{x3} = |C_{x3} - C_{x\text{sr}}| = 1,022 - 1,014 = 0,008 [\mu\text{F}]$$

$$\Delta C_{x4} = |C_{x4} - C_{x\text{sr}}| = 0,980 - 1,014 = 0,034 [\mu\text{F}]$$

$$\Delta C_{x\text{max}} = 0,034 [\mu\text{F}]$$

$$C_{x\%} = \frac{\Delta C_{x\text{max}}}{C_{x\text{sr}}} \cdot 100 = \frac{0,034}{1,014} \cdot 100 = 3,35\%$$

$$C_x = (C_{x\text{sr}} \pm \Delta C_{x\text{max}}) = (1,014 \pm 0,034)(\mu\text{F})$$

$f$ [Hz]	$R_2$ [ $\Omega$ ]	$R_3$ [ $\Omega$ ]	$R_4$ [ $\Omega$ ]	$C_2$ [ $\mu\text{F}$ ]
50 [Hz]	1 [ $\Omega$ ]	97 [ $\Omega$ ]	1019 [ $\Omega$ ]	1 [ $\mu\text{F}$ ]
500 [Hz]	1 [ $\Omega$ ]	101 [ $\Omega$ ]	1025 [ $\Omega$ ]	1 [ $\mu\text{F}$ ]
1000 [Hz]	1 [ $\Omega$ ]	101 [ $\Omega$ ]	1030 [ $\Omega$ ]	1 [ $\mu\text{F}$ ]
10 000 [Hz]	1 [ $\Omega$ ]	102 [ $\Omega$ ]	1010 [ $\Omega$ ]	1 [ $\mu\text{F}$ ]

**Tablica 4.1.3** – Vrijednosti dobivene mjerenjem kondenzatora kapaciteta 10  $\mu\text{F}$

$f$ [Hz]	$C_x$ [ $\mu\text{F}$ ]	$R_x$ [ $\Omega$ ]	$\text{tg}\delta$
50 [Hz]	10,50 [ $\mu\text{F}$ ]	0,095 [ $\Omega$ ]	$3,133 \times 10^{-4}$
500 [Hz]	10,14 [ $\mu\text{F}$ ]	0,098 [ $\Omega$ ]	$3,121 \times 10^{-3}$
1000 [Hz]	10,19 [ $\mu\text{F}$ ]	0,098 [ $\Omega$ ]	$6,274 \times 10^{-3}$
10 000 [Hz]	9,90 [ $\mu\text{F}$ ]	0,100 [ $\Omega$ ]	$31,101 \times 10^{-3}$

**Tablica 4.1.4** – Izračun mjerenog kondenzatora kapaciteta 10  $\mu\text{F}$

$$C_{x sr} = \frac{C_{x1} + C_{x2} + C_{x3} + C_{x4}}{4} = \frac{10,50 + 10,14 + 10,19 + 9,90}{4} = 10,18 [\mu\text{F}]$$

$$\Delta C_{x1} = |C_{x1} - C_{x sr}| = 10,50 - 10,18 = 0,32 [\mu\text{F}]$$

$$\Delta C_{x2} = |C_{x2} - C_{x sr}| = 10,14 - 10,18 = 0,04 [\mu\text{F}]$$

$$\Delta C_{x3} = |C_{x3} - C_{x sr}| = 10,19 - 10,18 = 0,01 [\mu\text{F}]$$

$$\Delta C_{x4} = |C_{x4} - C_{x sr}| = 9,90 - 10,18 = 0,28 [\mu\text{F}]$$

$$\Delta C_{x max} = 0,32 [\mu\text{F}]$$

$$C_x \% = \frac{\Delta C_{x max}}{C_{x sr}} \cdot 100 = \frac{0,32}{10,18} \cdot 100 = 3,14\%$$

$$C_x = (C_{x sr} \pm \Delta C_{x max}) = (10,18 \pm 0,32)(\mu\text{F})$$

$f$ [Hz]	$R_2$ [ $\Omega$ ]	$R_3$ [ $\Omega$ ]	$R_4$ [ $\Omega$ ]	$C_2$ [ $\mu$ F]
50 [Hz]	1 [ $\Omega$ ]	251 [ $\Omega$ ]	11 [ $\Omega$ ]	1 [ $\mu$ F]
500 [Hz]	1 [ $\Omega$ ]	251 [ $\Omega$ ]	10 [ $\Omega$ ]	1 [ $\mu$ F]
1000 [Hz]	1 [ $\Omega$ ]	249 [ $\Omega$ ]	10 [ $\Omega$ ]	1 [ $\mu$ F]
10 000 [Hz]	1 [ $\Omega$ ]	245 [ $\Omega$ ]	10 [ $\Omega$ ]	1 [ $\mu$ F]

**Tablica 4.1.5** – Vrijednosti dobivene mjerenjem kondenzatora kapaciteta 40 nF

$f$ [Hz]	$C_x$ [nF]	$R_x$ [ $\Omega$ ]	$tg\delta$
50 [Hz]	43,824 [nF]	22,81 [ $\Omega$ ]	$3,14 \times 10^{-4}$
500 [Hz]	39,840 [nF]	25,1 [ $\Omega$ ]	$3,14 \times 10^{-3}$
1000 [Hz]	40,160 [nF]	24,9 [ $\Omega$ ]	$6,28 \times 10^{-3}$
10 000 [Hz]	40,816 [nF]	24,5 [ $\Omega$ ]	$62,83 \times 10^{-3}$

**Tablica 4.1.6** – Izračun mjerenog kondenzatora kapaciteta 40 nF

$$C_{x sr} = \frac{C_{x1} + C_{x2} + C_{x3} + C_{x4}}{4} = \frac{43,824 + 39,840 + 40,160 + 40,816}{4} = 41,001 \text{ [nF]}$$

$$\Delta C_{x1} = |C_{x1} - C_{x sr}| = 43,824 - 41,001 = 2,823 \text{ [nF]}$$

$$\Delta C_{x2} = |C_{x2} - C_{x sr}| = 39,840 - 41,001 = 1,161 \text{ [nF]}$$

$$\Delta C_{x3} = |C_{x3} - C_{x sr}| = 40,160 - 41,001 = 0,841 \text{ [nF]}$$

$$\Delta C_{x4} = |C_{x4} - C_{x sr}| = 40,816 - 41,001 = 0,185 \text{ [nF]}$$

$$\Delta C_{x max} = 2,823 \text{ [nF]}$$

$$C_x \% = \frac{\Delta C_{x max}}{C_{x sr}} \cdot 100 = \frac{2,823}{41,001} \cdot 100 = 6,88\%$$

$$C_x = (C_{x sr} \pm \Delta C_{x max}) = (41,001 \pm 2,823) \text{ (nF)}$$

Iz rezultata mjerenja pomoću Wienovog mosta možemo vidjeti kako se kut gubitaka kondenzatora povećava sa porastom frekvencije.

## 4.2 U-I METODA

$f$ [Hz]	$U$ [V]	$I$ [mA]
50 [Hz]	7,22 [V]	2,26 [mA]
500 [Hz]	7,08 [V]	22,9 [mA]
1000 [Hz]	6,78 [V]	41,6 [mA]
10 000 [Hz]	2,56 [V]	114,8 [mA]

**Tablica 4.2.1** – Vrijednosti dobivene mjerenjem kondenzatora kapaciteta 1  $\mu\text{F}$

$f$ [Hz]	$C_x$ [ $\mu\text{F}$ ]
50 [Hz]	0,996 [ $\mu\text{F}$ ]
500 [Hz]	1,029 [ $\mu\text{F}$ ]
1000 [Hz]	0,976 [ $\mu\text{F}$ ]
10 000 [Hz]	0,713 [ $\mu\text{F}$ ]

**Tablica 4.2.2** – Izračun mjerenog kondenzatora kapaciteta 1  $\mu\text{F}$

$$C_{x\text{ sr}} = \frac{C_{x1} + C_{x2} + C_{x3} + C_{x4}}{4} = \frac{0,996 + 1,029 + 0,976 + 0,713}{4} = 0,928 [\mu\text{F}]$$

$$\Delta C_{x1} = |C_{x1} - C_{x\text{ sr}}| = 0,996 - 0,928 = 0,068 [\mu\text{F}]$$

$$\Delta C_{x2} = |C_{x2} - C_{x\text{ sr}}| = 1,029 - 0,928 = 0,101 [\mu\text{F}]$$

$$\Delta C_{x3} = |C_{x3} - C_{x\text{ sr}}| = 0,976 - 0,928 = 0,008 [\mu\text{F}]$$

$$\Delta C_{x4} = |C_{x4} - C_{x\text{ sr}}| = 0,713 - 0,928 = 0,215 [\mu\text{F}]$$

$$\Delta C_{x\text{ max}} = 0,215$$

$$C_x \% = \frac{\Delta C_{x\text{ max}}}{C_{x\text{ sr}}} \cdot 100 = \frac{0,215}{0,928} \cdot 100 = 23,16\%$$

$$C_x = (C_{x\text{ sr}} \pm \Delta C_{x\text{ max}}) = (0,928 \pm 0,215)(\mu\text{F})$$

$f$ [Hz]	$U$ [V]	$I$ [mA]
50 [Hz]	7,10 [V]	22,1 [mA]
500 [Hz]	3,58 [V]	108,9 [mA]
1000 [Hz]	2,10 [V]	119,9 [mA]
10 000 [Hz]	0,92 [V]	119,7 [mA]

**Tablica 4.2.3** – Vrijednosti dobivene mjerenjem kondenzatora kapaciteta 10  $\mu\text{F}$

$f$ [Hz]	$C_x$ [ $\mu\text{F}$ ]
50 [Hz]	9,90 [ $\mu\text{F}$ ]
500 [Hz]	9,68 [ $\mu\text{F}$ ]
1000 [Hz]	9,08 [ $\mu\text{F}$ ]
10 000 [Hz]	2,07 [ $\mu\text{F}$ ]

**Tablica 4.2.4** – Izračun mjenog kondenzatora kapaciteta 10  $\mu\text{F}$

$$C_{x\ sr} = \frac{C_{x1} + C_{x2} + C_{x3} + C_{x4}}{4} = \frac{9,90 + 9,68 + 9,80 + 2,07}{4} = 7,86 \text{ } [\mu\text{F}]$$

$$\Delta C_{x1} = |C_{x1} - C_{x\ sr}| = 9,90 - 7,86 = 2,04 \text{ } [\mu\text{F}]$$

$$\Delta C_{x2} = |C_{x2} - C_{x\ sr}| = 9,68 - 7,86 = 1,82 \text{ } [\mu\text{F}]$$

$$\Delta C_{x3} = |C_{x3} - C_{x\ sr}| = 9,80 - 7,86 = 1,94 \text{ } [\mu\text{F}]$$

$$\Delta C_{x4} = |C_{x4} - C_{x\ sr}| = 2,07 - 7,86 = 5,79 \text{ } [\mu\text{F}]$$

$$\Delta C_{x\ max} = 5,79 \text{ } [\mu\text{F}]$$

$$C_x \% = \frac{\Delta C_{x\ max}}{C_{x\ sr}} \cdot 100 = \frac{5,79}{7,86} \cdot 100 = 73,66\%$$

$$C_x = (C_{x\ sr} \pm \Delta C_{x\ max}) = (7,86 \pm 5,79)(\mu\text{F})$$

$f$ [Hz]	$U$ [V]	$I$ [mA]
50 [Hz]	7,22 [V]	0,091 [mA]
500 [Hz]	7,20 [V]	0,899 [mA]
1000 [Hz]	7,20 [V]	1,793 [mA]
10 000 [Hz]	9,28 [V]	17,04 [mA]

**Tablica 4.2.5** – Vrijednosti dobivene mjerenjem kondenzatora kapaciteta 40 nF

$f$ [Hz]	$C_x$ [nF]
50 [Hz]	40,11 [nF]
500 [Hz]	39,74 [nF]
1000 [Hz]	39,63 [nF]
10 000 [Hz]	29,22 [nF]

**Tablica 4.2.6** – Izračun mjerenog kondenzatora kapaciteta 40 nF

$$C_{x\ sr} = \frac{C_{x1} + C_{x2} + C_{x3} + C_{x4}}{4} = \frac{40,11 + 39,74 + 39,63 + 29,22}{4} = 37,17 \text{ [nF]}$$

$$\Delta C_{x1} = |C_{x1} - C_{x\ sr}| = 40,11 - 37,17 = 2,94 \text{ [nF]}$$

$$\Delta C_{x2} = |C_{x2} - C_{x\ sr}| = 39,74 - 37,17 = 2,57 \text{ [nF]}$$

$$\Delta C_{x3} = |C_{x3} - C_{x\ sr}| = 39,63 - 37,17 = 2,46 \text{ [nF]}$$

$$\Delta C_{x4} = |C_{x4} - C_{x\ sr}| = 29,22 - 37,17 = 7,95 \text{ [nF]}$$

$$\Delta C_{x\ max} = 7,95 \text{ [nF]}$$

$$C_{x\ \%} = \frac{\Delta C_{x\ max}}{C_{x\ sr}} \cdot 100 = \frac{7,95}{37,17} \cdot 100 = 21,38\%$$

$$C_x = (C_{x\ sr} \pm \Delta C_{x\ max}) = (37,17 \pm 7,95) \text{ (nF)}$$

Mjerenje U-I metodom točno je jedino u slučaju sinusnog napona, zbog jer za više harmoničke članove kapacitet ima manju reaktanciju, te zanemarivo malene gubitke u kondenzatoru ( $\text{tg}\delta < 0,01$ ). Mjerna točnost ovisi o točnosti mjerenja frekvencije, preciznosti mjernih uređaja te obliku mjerene struje. Iz ovih mjerenja možemo vidjeti kako pri većim frekvencijama imamo veću pogrešku mjerenja.

## 5. ZAKLJUČAK

Kako se kondenzatori danas koriste za mnogo različitih primjena i vrlo se često susreću u praksi, važno ih je dobro poznavati, kao i znati kako izmjeriti parametre važne za njihov rad. U ovom radu su opisane metode mjerenja dva najvažnija parametra kondenzatora, njegova kapaciteta i kuta gubitaka. Opisane metode za određivanje kapaciteta mjerenjem napona i struje na kondenzatoru i mjerenje pomoću balističkog galvanometra su jednostavne za izvođenje ali je njima moguće samo određivanje kapaciteta, ne i kuta gubitaka. Također, mogu se koristiti samo ako kondenzator ima zanemarivo male gubitke. Mjerenje pomoću Wienova ili Scheringova mosta uz mjerenje kapaciteta omogućuje i mjerenje kuta gubitaka. Wienov most je prikladniji za mjerenje pri niskim naponima i visokim frekvencijama, a Scheringov most je prikladniji za mjerenje na visokim naponima i niskim frekvencijama. U radu je opisan i transformatorski most za mjerenje kapaciteta, poznat i kao Glynnov most, koji je bolja metoda mjerenja od Scheringova mosta kada se zahtjeva veća osjetljivost pri mjerenju vrlo malih kapaciteta i kutova gubitaka.

## **SAŽETAK**

U ovom radu opisani su osnovni pojmovi vezani za kondenzatore, te njihove različite izvedbe. Objašnjene su različite metode mjerenja kapaciteta i kuta gubitaka kondenzatora, s fokusom na Wienov most i U-I metodu. Prezentirani su i rezultati u praksi provedenog mjerenja kapaciteta i faktora gubitaka kondenzatora.

### **Ključne riječi:**

mjerenje kapaciteta, kut gubitaka kondenzatora, Wienov most, Scheringov most

## **ABSTRACT**

In this paper the fundamentals of capacitors are presented, as well as different types of capacitors. Different methods for measuring capacitance and dissipation factor of capacitors are described, with focus on Wien and Schering bridge. Also, the results of a practical measurement of the capacitance and dissipation factor are presented.

### **Key words:**

capacitance measurements, dissipation factor, Schering bridge, Wien Bridge



## LITERATURA

- [1] web stranica, [https://hr.wikipedia.org/wiki/Elektri%C4%8Dni\\_kondenzator](https://hr.wikipedia.org/wiki/Elektri%C4%8Dni_kondenzator), pristup ostvaren: 14.07.2017.
- [2] web stranica, <https://hr.wikipedia.org/wiki/Farad>, pristup ostvaren: 14.07.2017.
- [3] web stranica, <https://en.wikipedia.org/wiki/Capacitor>, pristup ostvaren: 14.07.2017.
- [4] T. Brodić, Elektronički elementi i osnovni sklopovi, Školska knjiga, Zagreb, 1995.
- [5] Ivan Leniček, Elektrotehnička mjerenja, nastavni materijali Fakultet elektrotehnike i računarstva, Zagreb, 2016
- [6] V. Bego, Mjerenja u elektrotehnici, Tehnička knjiga, Zagreb, 1977.
- [7] F. Mlakar, Opća električna mjerenja, Tehnička knjiga, Zagreb, 1993.

## **ŽIVOTOPIS**

Luka Turkalj rođen je 12. ožujka 1994. Godine, u Zagrebu. Trenutno stanuje u Kutini na adresi Kletište, Donje Kletište 34. Pohađao je Osnovnu školu Mate Lovraka u Kutini. Nakon završetka osnovne škole upisuje srednju četverogodišnju Tehničku školu u Kutini. Po završetku srednje škole stekao je zanimanje Tehničar za električne strojeve s primijenjenim računalstvom. Nakon srednjoškolskog obrazovanja upisuje stručni studij smjer elektroenergetika na Elektrotehničkom fakultetu Sveučilišta Josipa Jurja Strossmayera u Osijeku.

## PRILOZI

Tablica P2.1

VRSTA KONDENZATORA	RASPON KAPACITETA	MAKSIMALNI NAPON	TOČNOST	TEMPERATURNNA STABILNOST	GUBICI	NAPOMENA
Liskunski	1 pF – 0,01 $\mu$ F	100-600 V	dobra		mali	Vrlo dobri, preporučuju se za primjenu na radio frekvencijama.
Keramički cilindrični	0,5 pF – 100 pF	100-600 V		varira		Vrlo mali kapacitet. Različite vrijednosti temperaturnog koeficijenta, uključujući i nulu.
Keramički	10 pF – 1 $\mu$ F	50-1000 V		niska		Male dimenzije, jeftini, široka primjena, moguća vlastita rezonancija na ~100 kHz.
Milard	0,001 $\mu$ F – 10 $\mu$ F	50-60V	dobra	niska	mali	Dobri, jeftini, široko se koriste.
Polistirenski	10 pF – 0,01 $\mu$ F (nekada do 2 $\mu$ F)	100-600 V	dobra		vrlo mali	Visokokvalitetni, veliki, preporučuju se za upotrebu u filtrima.
Polikarbonatski	100 pF – 10 $\mu$ F	50-400 V	dobra	visoka	mali	Visokokvalitetni, preporučuju se za upotrebu u integriranim sklopovima.
Stakleni	10 pF – 1000 pF	100-600 V	dobra		vrlo mali	Stabilni i pri dugotrajnoj upotrebi.
Porculanski	100 pF – 0,1 $\mu$ F	50-400 V	dobra	visoka	mali	Dobri, jeftini, stabilni pri dugotrajnoj upotrebi.
Tantalski	0,1 $\mu$ F – 500 $\mu$ F (katkada do 1000 $\mu$ F)	6-100 V	niska	niska		Veliki kapacitet uz prihvatljive gubitke, malih dimenzija, polarizirani, neznatna induktivitet, široka primjena.
Elektronski	0,1 $\mu$ F – 0,2 F	3-600 V	vrlo loša	vrlo loša	vrlo veliki	Preporučuju se samo za upotrebu u filtrima izvora za napajanje (u drugim slučajevima zamjenjuju se tantalskim), polarizirani, kratak životni vijek.
Uljni	0,1 $\mu$ F – 20 $\mu$ F	200V-10 kV			mali	Visokonaponski filtri, velike dimenzije, dug životni vijek.