

Električne perilice za pranje rublja

Berečić, Vjekoslav

Undergraduate thesis / Završni rad

2017

Degree Grantor / Ustanova koja je dodijelila akademski / stručni stupanj: **Josip Juraj Strossmayer University of Osijek, Faculty of Electrical Engineering, Computer Science and Information Technology Osijek / Sveučilište Josipa Jurja Strossmayera u Osijeku, Fakultet elektrotehnike, računarstva i informacijskih tehnologija Osijek**

Permanent link / Trajna poveznica: <https://um.nsk.hr/um:nbn:hr:200:973687>

Rights / Prava: [In copyright](#) / [Zaštićeno autorskim pravom.](#)

Download date / Datum preuzimanja: **2024-09-26**

Repository / Repozitorij:

[Faculty of Electrical Engineering, Computer Science and Information Technology Osijek](#)



SVEUČILIŠTE JOSIPA JURJA STROSSMAYERA U OSIJEKU
FAKULTET ELEKTROTEHNIKE, RAČUNARSTVA I
INFORMACIJSKIH TEHNOLOGIJA

Sveučilišni studij

ELEKTRIČNE PERILICE ZA PRANJE RUBLJA

Završni rad

Vjekoslav Berečić

Osijek, 2017.

SADRŽAJ

1. UVOD.....	1
1.1. Opis zadatka.....	1
2. POVIJEST PERILICE RUBLJA	2
3. KONSTRUKCIJSKI DIJELOVI PERILICE RUBLJA	6
3.1. Mehanički sastavni dijelovi	6
3.2. Hidraulički sastavni dijelovi	11
3.3. Električni sastavni dijelovi	16
3.3.1. Programator	16
3.3.2. Elektromotor programatora	19
3.3.3. Motopumpa	20
3.3.4. Pogonski elektromotor	23
3.3.5. RSO-filtar	25
3.3.6. Elektroventil	26
3.3.7. Blokirni relej.....	29
3.3.8. Sustav zagrijavanja vode.....	30
3.3.9. Grijač vode	31
3.3.10. Termostat.....	31
3.3.11. Presostat (hidrostat)	34
4. PRINCIP RADA PERILICE RUBLJA	37
4.1. Senzori perilice rublja	38
5. ZAKLJUČAK	41
LITERATURA	42
ŽIVOTOPIS	45
SAŽETAK/ABSTRACT.....	46

1. UVOD

Električne perilice za pranje rublja su uređaji koji se koriste u svakom kućanstvu i zbog toga je važno da se sa njima zna pravilno rukovati kako ne bi došlo do nepredviđenih kvarova i oštećenja. S obzirom na veliku važnost perilice rublja u sadašnjosti, u ovom završnom radu će se objasniti kako su se perilice rublja mijenjale i napredovale kroz svoju povijest, od kojih se to bitnih dijelova ona sastoji i na kojem principu radi. Svima je poznato kako se perilica za pranje rublja kroz povijest puno promijenila. Današnje moderne perilice rublja omogućuju korisniku jednostavniju uporabu i sadrže razne programe pranja svih vrsta rublja, te zahvaljujući određenim elementima koje posjeduju, isključuju rad perilice rublja odmah po isteku pranja što je veliki napredak u odnosu na prošla vremena. Na tržištu se mogu naći perilice rublja od raznih proizvođača, ali konstrukcijski dijelovi svih perilica su pretežno isti. Opće je poznato kako se svaka perilica rublja sastoji od električnih, mehaničkih i hidrauličkih dijelova koji su povezani u zajedničku cijelinu i izvršavaju potrebne zadatke. Za razumijevanje rada perilice rublja ili u slučaju da perilica ne izvršava zadanu radnju, od velike je važnosti poznavati električne sastavne dijelove jer su oni najbitniji za ispravan i učinkovit rad perilice rublja. Zbog navedene važnosti električnih dijelova, oni će se u ovom završnom radu nastojati što bolje objasniti i prikazati slikama pojedinih dijelova. Također je bitno i da se zna na kojem principu perilica radi i prikaže njen automatski način rada, te dijelove koji to omogućuju.

1.1. Opis zadatka

U završnom radu potrebno je izložiti pregled dostignuća, trendove i tehnička rješenja modernih električnih perilica za pranje rublja te opisati povijest perilice za pranje rublja. Opisati prednosti i nedostatke, područja primjene pojedinih rješenja. Opisati električne, mehaničke i hidrauličke dijelove električnih perilica za pranje rublja. Opisati sustave nadzora, automatike i regulacije te opisati princip rada perilice za pranje rublja. Izlaganje poduprijeti slikama pojedinih dijelova električne perilice za pranje rublja, grafičkim prikazima i izračunima.

2. POVIJEST PERILICE RUBLJA

Pranje rublja u prošlosti je uključivalo namakanje, trljanje, lupanje, prokuhavanje i ispiranje što je predstavljalo kompliciran i težak fizički posao koji je uglavnom bio rezerviran za žene [1]. Kao pomoć za lakše pranje rublja se 1797. godine javlja rifljača, daska za ribarenje odjeće čiji je prednji limeni dio izlijebljen. Ideja ubacivanja rublja u bačvu unutar koje se miješa s vodom je dovela do izuma prve takve perilice rublja 1782. godine, a dizajnirao ju je H. Sidgier u Velikoj Britaniji. Sastojala se od košare za rublje od drvenog pruća s ručkom za okretanje, te se na temelju tog dizajna počinju proizvoditi mehaničke perilice rublja [2]. Na slici 2.1. prema [1] je prikazana rifljača.



Slika 2.1. Izgled rifljače korištene za lakše pranje rublja u prošlosti.

Prvu pravu mehaničku perilicu za pranje rublja je konstruirao James King, 1851. godine, ali i ta perilica rublja je bila na ručni pogon. Hamilton Smith je 1858. godine ušao u povijest kao tvorca prve rotirajuće perilice rublja jer je perilica imala kružni reverzibilni bubanj koji se može okretati u oba smjera. Unatoč tome što je James King dizajnirao prvu mehaničku perilicu rublja 1851. godine, njegova ideja je zaživjela dvadesetak godina poslije, točnije 1874. godine kada je William Blackstone napravio perilicu rublja kao rođendanski poklon svojoj ženi. Takva izvedba perilice rublja je bacila u zaborav ručno skidanje prljavštine s odjeće i dovela do brzog napretka ove tehnologije perilice [2].

Novo poglavlje perilica za pranje rublja počinje početkom 20. stoljeća, usporedno s razvojem malih električnih motora. 1907. godine su se počele proizvoditi perilice rublja s drvenim bubnjem i kotačom zamašnjakom, a kasnije je drvo zamijenjeno metalom i plastikom [2]. Slijedeći razvoj perilice rublja je sa galvaniziranim bubnjem i električnim motorom i zvala se "Thor". Tu vrstu perilice rublja je izumila Alva J. Fisher i predstavljena je od Hurley Machine kompanije iz Chicaga, a njezin izgled je prikazan na slici 2.2. prema [1].



Slika 2.2. Prikaz "Thor" perilice rublja.

Prve električne perilice rublja koje su imale fiksiranu miješalicu i oscilirajući drveni rotirajući bubanj su se počele proizvoditi 1911. godine, od kompanije Nineteen Hundred Corporation koja je kasnije prerasla u Whirlpool Corporation. Nedostatak te perilice rublja je što je voda dospijevala u elektromotore, a to je bio dovoljan razlog za unaprijeđenja i jasan znak da ni ta perilica nije savršena [1]. Tvrtka Whirlpool uvodi sustav miješanja vode 1922. godine koji je

sličan današnjem, a John W. Chamberlain je 1930. godine izumio perilicu za pranje koja pere, ispire i centrifugira odjeću tijekom jednog ciklusa [2].

Tvrtka Bendix Corporation je izradila prvu automatsku perilicu rublja koja je 1937. godine predstavljena na državnom sajmu u Louisiani. U Engleskoj su se počele prodavati Europske automatske perilice, a mogli su ih si priuštiti samo bogatiji slojevi. Te perilice su kao nedostatak uz visoku cijenu imale i da su nesigurne, jer su do uvođenja centrifuge na svom vrhu imale dva valjka pomoću kojih se cijedilo rublje, a ti valjci su nepažljivim ljudima mogli zgnječiti prste. Cijene automatskih perilica su reducirane do 1960. godine, perilice su postajale sve jednostavnije i modernije, a konkurencija je bila sve veća među proizvođačima [2]. U današnje vrijeme se perilice za pranje rublja odlikuju naprednom tehnologijom i modernim dizajnom, uklapaju se u svaki prostor jer se proizvode u raznim veličinama, a posljednjih godina dolazi i do proizvodnje pametnih perilica koje štede električnu energiju i vodu [1]. Iako se dimenzije pametnih perilica smanjuju, unutrašnjost tih perilica rublja raste, što dovodi do toga da neke perilice imaju kapacitet od čak 9 kg. Pri kupnji pametnih perilica je važno da se po mogućnosti kupi perilica sa što većim brojem okretaja bubnja jer će time pranje biti djelotvornije [3]. Izgled današnjih modernih perilica rublja je prikazan na slici 2.3. [4].



Slika 2.3. Vanjski izgled moderne perilice za pranje rublja.

Prednost današnjih perilica rublja u odnosu na starije izvedbe se najbolje primjeti u njihovoj potrošnji. Današnje perilice rublja u dva sata potroše jedan kWh električne energije i 50 litara vode, što znači da se s pametnom kupnjom računi mogu smanjiti, jer današnje perilice troše trostruko manje nego prije 20 godina. Prema razredu učinkovitosti, perilice rublja se dijele na sljedeće klase: A (optimalan), B (odličan), C (vrlo dobar), D (dobar), E (prosječan), F (slab) i G (loš). Perilice rublja prilikom pranja nepotrebno troše velike količine vode, a u slučaju ručnog pranja rublja se zbog potrebe ispiranja rublja javlja potreba za još većim potroškom vode u odnosu na pranje rublja perlicom. Postoje izvedbe perilica rublja koje zahtijevaju veću količinu vode jer se bubanj u fazi centrifugiranja vrti manjom frekvencijom vrtnje, što dovodi do zaključka da je upotreba prekomjerne količine vode ovisna o broju pranja i vrsti perilice za pranje. Najvažniji kriterij za uštedu energije i vode kod perilica je njezin primjeren i kvalitetan odabir. Bitno je da se odabere perilica sa ekonomičnim programom pranja, a treba obratiti pozornost i na brzinu centrifugiranja (minimalno 500 okretaja u minuti) i energetske učinkovitost perilice [3].

S obzirom na tehnologiju koja brzo napreduje, od pojave prvih automatiziranih perilica rublja, pa do onih koje obavještavaju svoje korisnike da su završili s pranjem, trebalo je proći nekoliko desetljeća. Unatoč tome da je perilica rublja danas neizostavan dio svakog kućanstva, njezino otkriće ne zauzima odgovarajuću poziciju u povijesti i njezin značaj se zanemaruje i ignorira, ali taj izum je bio revolucionaran i omogućio udobnost i lakoću pranja rublja u današnje vrijeme [2].

3. KONSTRUKCIJSKI DIJELOVI PERILICE RUBLJA

U ovom poglavlju će se opisati osnovna konstrukcija perilice za pranje rublja, a s obzirom da je konstrukcija svake perilice rublja slična, sastavni dijelovi perilice rublja bez obzira na proizvođača i izvedbu se svrstavaju u tri osnovne grupe: mehanički, hidraulički i električni dijelovi. Posebna pozornost će biti usmjerena na električne sastavne dijelove jer u slučaju kvara perilice, poznavanje načina rada elemenata te skupine je nužna da bi se kvar mogao otkloniti [5].

3.1. Mehanički sastavni dijelovi

U mehaničke dijelove perilice za pranje rublja se ubrajaju [5]: kućište perilice s poklopcima, praonik, bubanj, amortizeri, tijelo filtra, klinasti remen, ležaji, remenica bubnja i vratašca perilice.

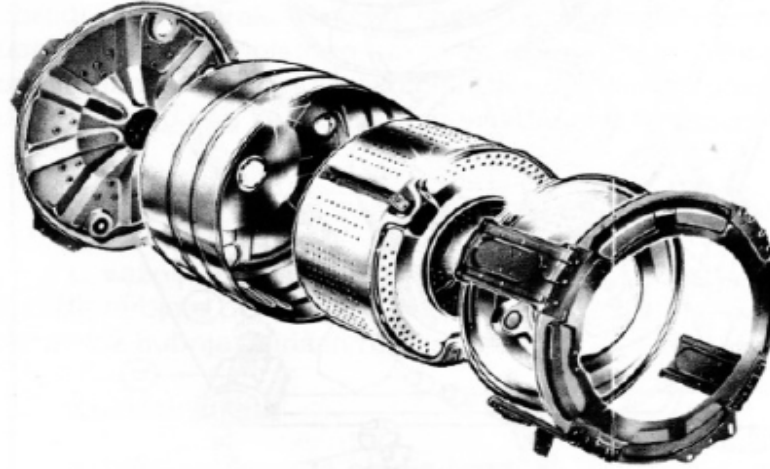
Kućište perilice

Kućišta perilica za pranje rublja su izrađena od čeličnog lima i zaštićena su od korozije postupkom emajliranja ili lakiranja. Kako svaki od ta dva načina ima neke svoje prednosti i nedostatke, kod emajlirane zaštite je prednost što ima veću otpornost prema koroziji, a nedostatak joj je velika osjetljivost na udarce. Veća otpornost na blaže udarce je omogućena lakiranjem površine, a postupak lakiranja se provodi specijalnim elektroforetskim i elektrostatskim postupkom. Postupak se provodi tako da se nanese dva sloja zaštitnog laka, te se pomoću specijalnog elektroforetskog i elektrostatskog postupka postiže velika jednoličnost sloja [5].

Praonik

On je jedan od osnovnih mehaničkih dijelova, a naziva se još i kada i prikazan je na slici 3.1. [5]. Postoji više konstrukcijskih izvedbi praonika, ali najčešće se koristi praonik sa dva osnovna stanja, stražnjeg ili osnovnog i prednjeg dijela ili poklopca. Ti dijelovi su po cijelom obodu

praonika zabrtvljeni gumenim prstenom, a međusobno su povezani metalnim prstenom. Kod nekih perilica za pranje rublja, praonik je napravljen od pocinčanog lima, ali obično je emajliran i izrađen od čeličnog lima. Svi potrebni nosači za elektromotor, amortizere i slične dijelove su varenjem pričvršćeni na praonik. Prednji dio praonika je obično napunjen betonom i balansira cijeli sustav, a služi i kao poklopac stražnjem dijelu [5].



Slika 3.1. Prikaz specifične izvedbe praonika sa samonosivim čeličnim obodom kod nekih perilica za pranje rublja.

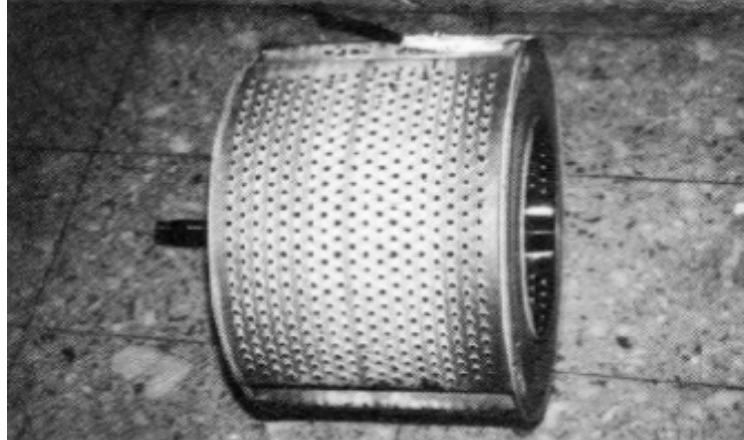
Bubanj

Izrađen je od specijalnog nehrđajućeg čeličnog lima i najčešće ima pravilan kružni oblik. Unutar bubnja se nalaze tri prebacivača rublja koja su smještena pod međusobnim kutom od 120 stupnjeva, a tijekom okretanja bubnja, osim prevrtanja rublja, uzrokuju i vrtloženje vode što dovodi do poboljšanja procesa pranja [5]. Izgled bubnja se može vidjeti na slici 3.2. [5].

U novije vrijeme su polipropilenska kućišta bubnja zamijenila metalna zbog niza prednosti kao što su [6]:

- bolja toplinska izolacija zbog niže toplinske provodnosti polipropilena,
- bolja je prigušivost i vibroakustička izolacija,
- provjerenim proizvodnim postupcima je omogućeno jednostavno i cjenovno pogodno postizanje kompliciranih oblika,
- dobiva se bolji omjer između težine i nosivosti.

Perilici rublja je upotrebom polipropilenskog kućišta potrebno manje dijelova, jednostavnija je montaža, tiši i mirniji rad komponenata, te manja težina proizvoda. Zbog svega navedenog, mnoga poduzeća se odlučuju za uvođenje polimernih komponenata koje uz financijsku pogodnost, rezultiraju još i vrlo konkretnim ekonomskim učincima [6].



Slika 3.2. Bujanj perilice za pranje rublja.

Amortizeri

Glavni zadatak amortizera je da pri radu perilice za pranje rublja smanjuju vibracije koje nastaju kao posljedica djelovanja centrifugalne sile bubnja i ostalih vibracija. Kod nekih perilica se mogu pronaći i posebne tarne ploče koje su smještene na bočnim stranama praonika i imaju ulogu da smanje vibracije [5]. Na slici 3.3. prema [7] se može vidjeti prikaz amortizera perilice rublja.



Slika 3.3. Izgled amortizera perilice rublja.

Tijelo filtra

Pričvršćeno je na prednju stranicu kućišta perilice i izrađeno je od specijalne plastične mase. Unutar tijela se nalazi uložak filtra s odgovarajućim brtvenim prstenom i poklopcem. Cijev od praonika do filtra je spojena na ulaznoj strani, dok je gumena cijev koja povezuje filter s motopumpom spojena na izlaznoj strani. U nekim perilicama za pranje rublja nije ugrađena gumena cijev jer je motopumpa smještena uz samo tijelo filtra, a na tijelu filtra se može naći i tuljak za priključak cijevi presostata [5].

Klinasti remen

Uloga klinastog remena u perilici za pranje rublja je da prenosi kružno gibanje od pogonskog elektromotora na remenicu bubnja. Presjek remena mora odgovarati profilu remenica i trapeznog je oblika, a pravilna zategnutost remena je važna za nesmetani rad perilice za pranje [5]. Izgled klinastog remena je prikazan na slici 3.4. [8].



Slika 3.4. Klinasti remen za pokretanje bubnja.

Kuglični ležaji

U perilicama za pranje rublja se mogu naći kuglični, jednoredni i radijalni ležaji, od kojih su po dva na osovini bubnja i na osovini pogonskog elektromotora. Za svaki kuglični ležaj se može

odrediti njegova vrsta i nazivna veličina jer je na vanjskom prstenu označen s brojkama i slovima. Podmazivanje tih ležaja je predviđeno jedino pri njihovoj zamjeni i ako su ležaji otvorene izvedbe. U perilicama za pranje rublja se mogu naći dva načina smještaja ležaja, u samom praoniku ili u posebnom nosaču ležaja izrađenom od lijevanog željeza i pričvršćenog na stražnju stranu praonika pomoću vijaka. Smještajem ležaja u poseban nosač je omogućena njegova jednostavnija izmjena, za razliku od smještaja ležaja u praoniku, gdje je potrebno rastaviti kompletan praonik i izvaditi bubanj kako bi se mogao zamijeniti ležaj [5]. Na slici 3.5. prema [9] su prikazani kuglični ležaji.



Slika 3.5. Kuglični ležaji perilice rublja.

Remenica bubnja

Izrađena je od specijalne legure silumina, a kod nekih perilica za pranje rublja se može naći remenica izrađena od prešanog čeličnog lima. Obično se na osovinu bubnja pričvršćuje stezanjem običnim vijkom s osiguračem protiv odvrtanja, a drugi način je pomoću imbus vijka. Najosjetljivije mjesto remenice bubnja podložno oštećenju je pričvršno mjesto na kojem se zbog djelovanja osovine bubnja pohaba materijal [5]. Izgled remenice bubnja perilice za pranje rublja je prikazan na slici 3.6. [10].



Slika 3.6. Prikaz remenice bubnja.

Vratašca perilice

Ovaj element perilice za pranje rublja je izrađen od metalnog okvira s bravicom i prozirnog svoda od vatrostalnog stakla ili pleksiglasa. Kako bi se onemogućilo slučajno otvaranje vratašca, novije perilice imaju ugrađene različite osigurače bravice vratašca, što se u nekim slučajevima kombinira i s električnom blokadom za vrijeme rada perilice [5].

3.2. Hidraulički sastavni dijelovi

Hidrauličke dijelove čini sustav gumenih cijevi koje međusobno povezuju mehaničke i električne dijelove. Osnovni hidraulički dijelovi su [5]: dovodna gumena cijev, cijev od elektroventila do dozirne posude za deterđent (razvodna cijev), cijev od dozirne posude do praonika, cijev od praonika do filtra, cijev koja spaja filter s motopumpom i odvodna cijev. Uz navedene dijelove može se još dodati i guma na vratima bubnja odnosno mijeh guma i cijev presostata.

Dovodna cijev

Uloga ove cijevi je da vodu od vodovodne slavine dovodi do grla elektroventila, a za učvršćenje cijevi, na njezinim krajevima se nalaze specijalne matice s plinskim narezom. Dovodne cijevi se

najčešće isporučuju u veličini od 1,5 m, ali se po potrebi mogu nabaviti i u veličinama od 2 m i 3 m [5]. Dovodna cijev je prikazana na slici 3.7. prema [11].



Slika 3.7. Izgled dovodne cijevi perilice rublja.

Cijev od elektroventila do dozirne posude

U ovisnosti o izvedbi ugrađenog elektroventila koji može biti jednostruki, dvostruki i trostruki, u perilicama za pranje rublja mogu biti ugrađene jedna, dvije ili tri takve cijevi. Te cijevi povezuju mlaznice elektroventila s dozirnom posudom za deterdžent, a elastične obujmice služe da pričvrste krajeve tih cijevi [5].

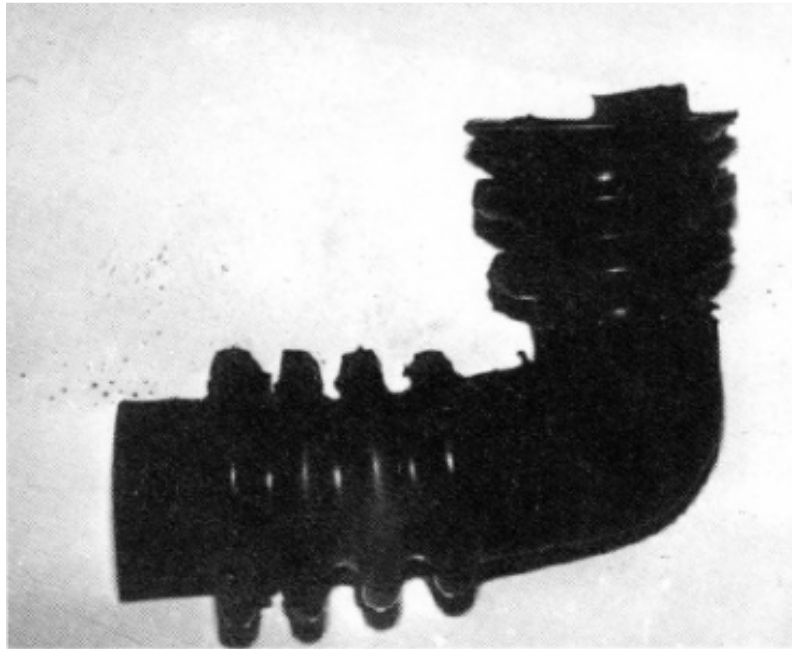
Cijev od dozirne posude do praonika

Ove cijevi su rebrasto izvedene zbog potrebe za pomicanjem praonika tijekom rada, ali joj je oblik različit što ovisi o tipu perilice rublja. Zadatak cijevi je da pomoću mlaza vode provede deterdžent iz dozirne posude u praonik. Kod nekih perilica, unutar tih cijevi se može naći pojednostavljeni oblik povratnog ventila s gumenom membranom koji sprječava da vodena para iz praonika prodire kroz dozirnu posudu [5].

Cijev od praonika do filtra

Zbog pomicanja praonika tijekom rada perilice, ova cijev je rebraste izvedbe i služi za odvođenje vode iz praonika do filtra. Kako bi se povećala iskoristivost sredstva za pranje i spriječilo

zagađivanje čovjekove okoline, ova cijev kod EKO-izvedbe perilica za pranje rublja ima ugrađen povratni ventil koji ima zadatak da onemogući ispiranje nerastvorenog deterdženta u tu cijev pri punjenju vodom [5]. Izgled cijevi od praonika do filtra se može vidjeti na slici 3.8. prema [5].



Slika 3.8. Jedna od izvedbi gumene cijevi od praonika do filtra.

Cijev koja spaja filter s motopumpom

Zadatak ove cijevi je da hidraulički povezuje tijelo filtra i turbinsku komoru motopumpe. Rijetko ju je potrebno mijenjati jer je manje podložna oštećenju od ostalih cijevi zato što povezuje stabilne elemente koji se tijekom rada perilice ne miču. U nekim perilicama su turbinska komora motopumpe i tijelo filtra neposredno povezani, te zbog toga nema hidrauličke veze [5].

Odvodna gumena cijev

Voda koja se nalazi u unutrašnjosti perilice, odvodi se pomoću te cijevi u kanalizacijsku mrežu. Cijev je obično dužine 1,5 m, a radi lakšeg smještaja u izljevno mjesto, završetak cijevi je izveden u obliku lule. U novijim perilicama za pranje rublja se na tu cijev navlači i PVC-rebrasta cijev koja sprječava lomljenje gumene cijevi, jer je gumena cijev podložna oštećenjima zbog savijanja pri smještaju perilice rublja [5]. Izgled odvodne cijevi je prikazan slikom 3.9. [12].



Slika 3.9. Odvodna cijev perilice rublja.

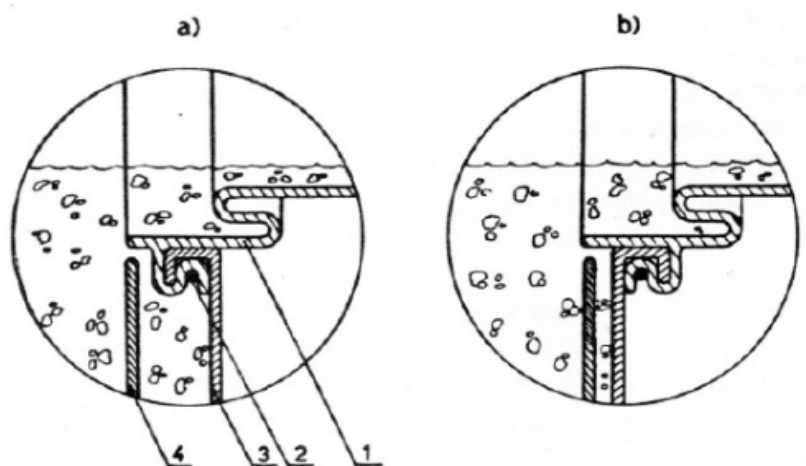
Mijeh guma

Za ovaj element se može reći da je rebrasta guma koja je smještena po obodu vratašca perilice rublja i povezuje prednji dio praonika s kućištem perilice preko izvučenih rubova na limu. Postoje izvedbe mijeha za pričvršćenje na prednji dio praonika s vanjske strane i za pričvršćenje za rub koji se nalazi s unutrašnje strane praonika. U obje navedene izvedbe, gumeni elastični prsten služi za pričvršćenje mijeh gume na praonik. Na rub kućišta perilice je fiksirana druga strana mijeha tako da se umeće u pogodno oblikovani rub po obodu otvora [5].

Na slikama 3.10. a) i 3.10. b) [5] se mogu vidjeti glavni dijelovi prilikom pričvršćenja mijeh gume, a to su:

1. Mijeh guma
2. Elastični prsten
3. Prednji dio praonika
4. Bubanj

Na slici 3.10. a) je prikazano pričvršćenje s unutrašnje strane praonika, a na slici 3.10. b) je prikazano pričvršćenje s prednje strane praonika.



Slika 3.10. Detalj pričvršćenja mijeh gume na rub prednjeg dijela praonika.

Cijev presostata

Ova cijev mora biti zabrtvljena kako bi presostat ispravno radio, a zadatak joj je da hidraulički povezuje tuljak cijevi s presostatom i najčešće je izrađena od plastične mase. Nakon nekog vremena, cijev je potrebno očistiti u njezinoj unutrašnjosti pomoću komada mekše žice ili propuhivanjem jer se s vremenom u cijevi nakupe naslage deterdženta i ostale nečistoće [5]. Cijev presostata perilice rublja je prikazana na slici 3.11. [13].



Slika 3.11. Cijev presostata perilice za pranje rublja.

3.3. Električni sastavni dijelovi

Ova skupina sastavnih dijelova je najzanimljivija i najkompleksnija za razmatranje, bitna je za pronalaženje kvara u električnom sistemu perilice i za ispitivanje električne ispravnosti pojedinih elemenata. Električni dijelovi koji čine perilicu rublja su [5]: programator, motopumpa, pogonski elektromotor, RSO-filtar, elektroventil, grijač vode, termostat i presostat (hidrostat). Bitna razlika u odnosu na mehaničke i hidrauličke dijelove je što se neispravnost elemenata električnih dijelova ne može utvrditi vizualnim pregledom.

3.3.1. Programator

Uloga programatora u perilici rublja je da određuje paljenje i gašenje određenih dijelova perilice poput motora, grijača, pumpe za vodu i ventila za dotok vode u ovisnosti o odabranom programu perilice. Veliki broj programatora ima oko 8 programa pranja, a skoro 90 % korisnika koristi samo osnovna dva programa pranja [14]. Uz elektromehaničke izvedbe programatora, upotrebljavaju se i mikroprocesori s memoriranim programima pranja čiji elementi su rijetkost u inozemnim perilicama za pranje rublja, pa će se zato detaljnije obraditi elektromehaničke izvedbe [5]. Na slici 3.12. [15] je prikazan izgled programatora.



Slika 3.12. Vanjski izgled programatora perilice rublja.

Sastavni dijelovi

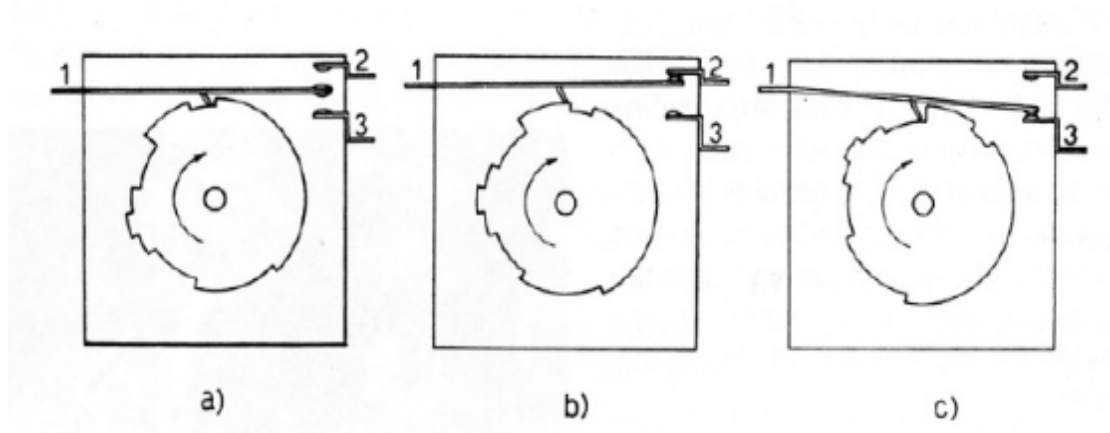
Programator elektromehaničke izvedbe se sastoji od sljedećih dijelova [5]: kućišta, grebenasto-rotirajućeg dijela s osovinom, pomičnih i nepomičnih kontakata, satnog mehanizma ili reduktora, elektromotora za pokretanje i blokiranog releja.

Grebenasto-rotirajući dio s osovinom je dio programatora na čijoj osovini se nalaze kružne ploče s grebenima i utorima koji služe za podizanje i spuštanje pomičnih kontakata programatora prema unaprijed poznatom rasporedu, odnosno kada se osovina okreće, a ploče su najčešće izrađene od bakelita ili PVC-mase. Trajanje rada nekog elementa je određeno pomoću oblika utora i grebena kružnih ploča, a u starijim izvedbama programatora su ugrađivane brze grebenaste ploče i do desetak sporih ploča. Brzu grebenastu ploču koja služi za uključivanje i isključivanje elektromotora pranja kontinuirano pokreće elektromotor programatora, dok se spore ploče pokreću korak po korak, odnosno one se zakreću za po jedan korak ili impuls zajedno s rotirajućim dijelom programatora kada brza ploča napravi cijeli krug [5].

Pomični i nepomični kontakti omogućuju veliki broj uključivanja i isključivanja sklopki jer su izrađeni od legure mesinga koja ima dobra električna svojstva i odlikuje se elastičnošću. Izvedba električnih spojeva strujnih krugova se ostvaruje kombinacijom jednostavnih i složenih kontaktnih slogova. Jednostavni kontaktni slog možemo usporediti sa jedнопolnom sklopkom koja ima jedan mirni kontakt i jedan radni ili pomični kontakt, odnosno kod takvog režima rada sklopke postoji otvoreno i zatvoreno stanje, dok složeni kontaktni slog ima više kombinacija, npr. složeni kontaktni slog je izveden od jednog radnog i dva mirna kontakta sa dva zatvorena stanja i jednim neutralnim položajem. Kako bi se dobio veći broj kombinacija položaja kontakata, vrši se povezivanje kontakata fiksnim (unutrašnjim) ili rastavljivim (vanjskim) kratkospojnicama. Kako bi se svaki pomični ili mirni kontakt mogao razlikovati, oni se označuju odgovarajućom alfanumeričkom oznakom, te je bitno da se pozna način označavanja kontakata kako bi se mogli obavljati složeni zadaci vezani uz električnu shemu [5].

Najčešći kvarovi na programatoru su oštećenje kontakata koji su dimenzionirani za nazivnu struju 10 - 15 A i napona 220 V, a nastaje zbog stvorene topline uzrokovane velikim brojem uključivanja i isključivanja električnih elemenata. U strujnim krugovima elemenata koji imaju veću snagu, veće su šanse za oštećenje kontakata. Kod satnog mehanizma odnosno reduktora postoji prijenos kružnog gibanja rotora elektromotora na brzu grebenastu ploču rotirajućeg dijela programatora koji se ostvaruje pomoću nekoliko zupčanika različitog promjera, a glavni zadatak reduktora je da kod elektromotora programatora smanji broj okretaja [5]. Na slici 3.13. pod a), b)

i c) [5] su prikazana karakteristična stanja kontakta jednog sklopa, pa je tako kontakt 1 pomični, dok su kontakti 2 i 3 nepomični. O položaju grebenaste ploče koja djeluje na pomični kontakt ovisi stanje sklopke.



Slika 3.13. Prikaz karakterističnih stanja kontakta jednog sklopa.

Djelovanje programatora

Mehanički programator ima osovinu na kojoj se nalazi skup zupčanika, od kojih je svaki napravljen za određeni program pranja. Na obodima zupčanika se nalaze izbočine i udubljenja koja uključuju određeni program u određenom vremenu i time se izvrši određena radnja. Kada korisnik odabere željeni program za pranje rublja i uključi dugme za start, tada programator kreće u rad, a okretanje zupčanika dovodi do aktiviranja električnog ventila za dotok vode. Ventil se zatvori kada voda dostigne određeni nivo koji je reguliran presostatom, a potom se rublje miješa, te se aktivira grijač vode. Može se dogoditi da se neki od zubaca na zubčaniku polomi ili da strada prekidač koji aktivira određeni program, tada programator neće izvršiti neku bitnu funkciju i rublje neće biti dobro oprano [14].

Najrasprostranjenija izvedba programatora u perilicama za pranje rublja je kockasti tip koji se još naziva i CROUZET tip, ali se u posljednje vrijeme ugrađuju i plosnati odnosno EATON tipovi programatora. Zajednički naziv koji se koristi za ove dvije izvedbe programatora je EAT. Kod ovakve izvedbe programatora postoji rotirajući disk s nizom koncentričnih žljebova koji su zamijenili grebenaste ploče. Za uključivanje i isključivanje određenih kontakata se koristi radno pero čiji vrh klizi po žljebovima rotirajućeg diska i dovodi do željene radnje. Ovakva izvedba omogućava više kombinacija segmenata programa, ali unatoč nekim prednostima u odnosu na

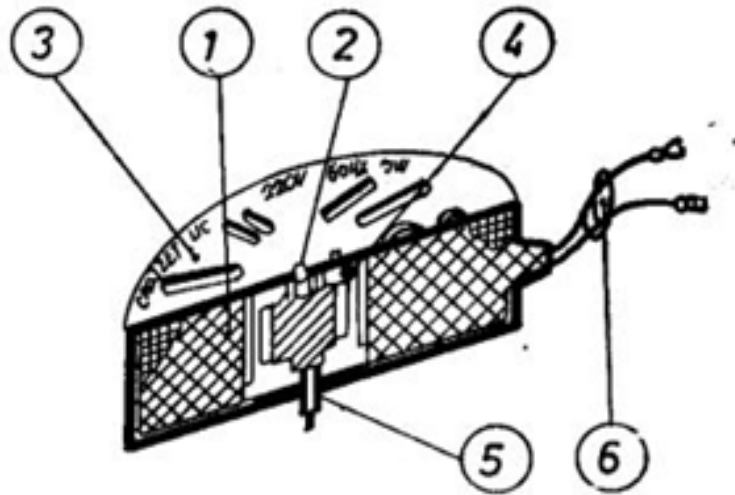
klasičnu izvedbu, glavni nedostatak ovakve izvedbe je što kontakti i unutrašnjost programatora nisu dostupni, odnosno ne postoji mogućnost popravka u slučaju kvara [5].

3.3.2. Elektromotor programatora

To je zapravo sinkroni elektromotor manjih dimenzija koji služi za pokretanje brze grebenaste ploče kada je to predviđeno programom, odnosno on u impulsima okreće grebenasto-rotirajući dio programatora. Ono što se zahtijeva od elektromotora je da ima konstantan broj okretaja, a to je omogućeno sinkronom izvedbom, te da ima određeni smjer okretanja, što se ostvaruje ugradnjom specijalne blokade na osovinu rotora. Elektromotor programatora se sastoji od sljedećih dijelova: metalnog kućišta, električnog svitka, rotora i blokade rotora. Stator elektromotora čine metalno kućište i električni svitak koji je smješten u kućište od mekog željeza. Električni svitak je kod većine programatora zaliven izolacijskom plastičnom masom koja ga štiti od mehaničkog oštećenja i vlage. Omski otpor mu je oko 10 k Ω , a tanka bakrena žica od koje se sastoji je promjera 0,07 mm². Rotor ovog elektromotora je permanentni magnet koji je trajno fiksiran na osovinu, a na izlaznoj strani osovine se nalazi zamjenski dio, odnosno pogonski zupčanik. Elektromotor programatora se može umetanjem u odgovarajuće ležište ili jednostavnim zakretanjem u stranu pričvrstiti na kućište programatora, a njegova zamjena s takvim načinima pričvršćenja je jednostavna [5].

Na slici 3.14. prema [16] je prikazan presjek elektromotora programatora sa svojim dijelovima, a to su:

1. Statorski namot
2. Rotor
3. Kućište
4. Kočnica
5. Pogonska osovina
6. Priključne žice



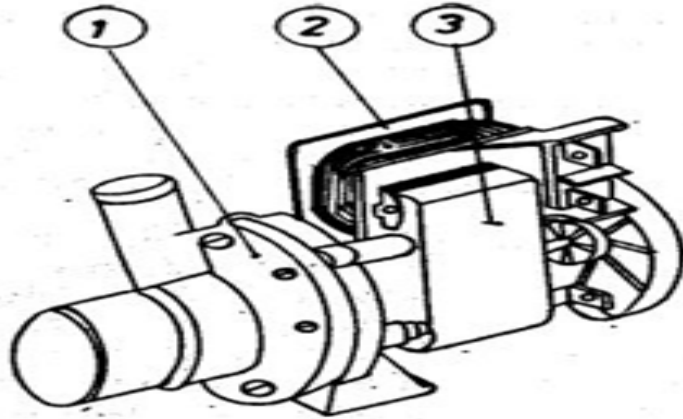
Slika 3.14. Presjek elektromotora programatora.

3.3.3. Motopumpa

Ona je u perilici za pranje rublja jedan od složenijih dijelova, a uloga joj je da u određenim impulsima programatora ispumpa vodu iz unutrašnjosti perilice. Osim motopumpi, u perilici za pranje rublja se mogu naći i dovodne pumpe koje opskrbljuju perilicu za pranje dovoljnom količinom vode iz pomoćnog izvora kada perilica nije priključena na vodovodnu instalaciju. Motopumpa se nalazi na dnu kućišta za pranje rublja, jer da bi motopumpa mogla crpiti vodu iz unutrašnjosti perilice, njena turbina se mora nalaziti u vodi. Pumpa je centrifugalne izvedbe, a pokreće ju jednofazni samozaletni elektromotor snage 70 - 120 W. Rad motopumpe se ogleda u tome koliku količinu vode može da izbaci tijekom jedne minute na visinu od jednog metra što se još naziva i kapacitet pumpe, a najčešći su iznosi 25 - 28 l/min što vrijedi samo pri nazivnom naponu od 220 V [5].

Vanjski izgled motopumpe je prikazan na slici 3.15. prema [16] i sastoji se od sljedećih dijelova:

1. Turbinski dio pumpe
2. Elektromotor
3. Statorski namot elektromotora



Slika 3.15. Vanjski izgled motopumpe.

Sastavni dijelovi motopumpe

Dijelovi koji čine motopumpu, neovisno o izvedbi i proizvođaču su [5]: električni svitak, nosač pumpe, rotor s osovinom, turbina, ležaj osovine rotora, statorski paket, semering i ventilator.

Električni svitak se nalazi namotan na PVC-ormariću na čijoj stranici su dvije stopice, odnosno priključnice pomoću kojih se motopumpa spaja na električnu instalaciju perilice. Svitak je izrađen od bakrene lak žice presjeka 0,5 mm, a omski otpor svitka ovisno o izvedbi iznosi 12 - 30 Ω . Na osovini rotora s jedne strane je turbina, a s druge strane se nalazi ventilator za hlađenje namota pumpe. Turbina je na osovini rotora pričvršćena maticom koja je utisnuta u središte turbine, a na osovini se postavlja tako da se zakreće u suprotnom smjeru od smjera kojim se okreće rotor pri radu motopumpe i izrađena je od plastične mase ili tvrde gume. Statorski paket ili jezgra se sastoji od dva dijela čime je omogućena lakša zamjena električnog namota, a izrađena je od dinamo-lima. Na statorskom paketu se nalazi i namot pomoćne faze koji je izrađen od nekoliko zavoja bakrene žice i služi za pokretanje motora [5].

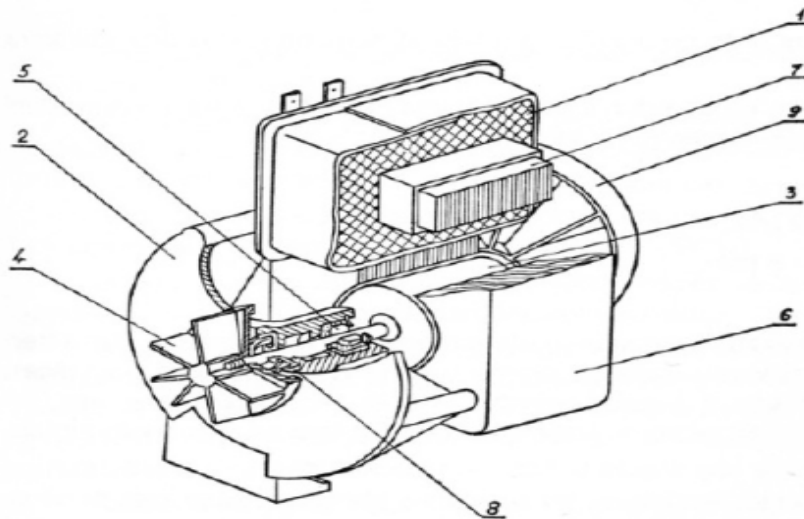
Ležaji kod motopumpe su postavljeni na prsten od mekog materijala i pričvršćeni su na nosač pomoću posebnog čeličnog prstena, a takva izvedba sklopa nosača omogućava samopodešavanje ležaja. Klizni ležaji motopumpe se ne podmazuju, te je njihovo podmazivanje čak i štetno jer su izrađeni postupkom sinterovanja bronce, a takvi ležaji se mogu naći i u drugim kućanskim aparatima manjih snaga. Semering ili brtveni prsten osovine rotora je jedan od osjetljivijih dijelova perilice za pranje rublja kojem je uloga da sprječava protok vode iz turbinskog dijela pumpe uz osovinu rotora. Na semeringu se nalaze brojke koje označuju njegov vanjski promjer,

unutrašnji promjer i debljinu, a obično se na svim motopumpama mogu naći isti semerinzi što omogućava njegovu lakšu nabavu [5].

Ventilator je smješten na suprotnoj strani osovine u odnosu prema turbini i služi za hlađenje namota pri radu motopumpe. Ako je na osovinu pričvršćen navojem, onda se postavlja zakretanjem u suprotnom smjeru od okretanja rotora, a može još biti pričvršćen i navlačenjem. Kod motopumpi se može naići i na problem pregaranja namota koji nastaje kada voda kaplje na električni svitak dok se on nalazi pod naponom. S obzirom da su motopumpe postavljene na samo dno kućišta, u novijim izvedbama se može naći zaštitni poklopac koji pomaže u zaštiti električnog svitka motopumpe od eventualnog močenja [5].

Na slici 3.16. [5] je prikazan detaljan izgled motopumpe i svih njezinih dijelova:

1. Električni svitak
2. Nosač pumpe
3. Rotor s osovinom
4. Turbina
5. Ležaji osovine rotora
6. Statorski paket
7. Umetak jezgre
8. Brtveni prsten osovine rotora
9. Ventilator

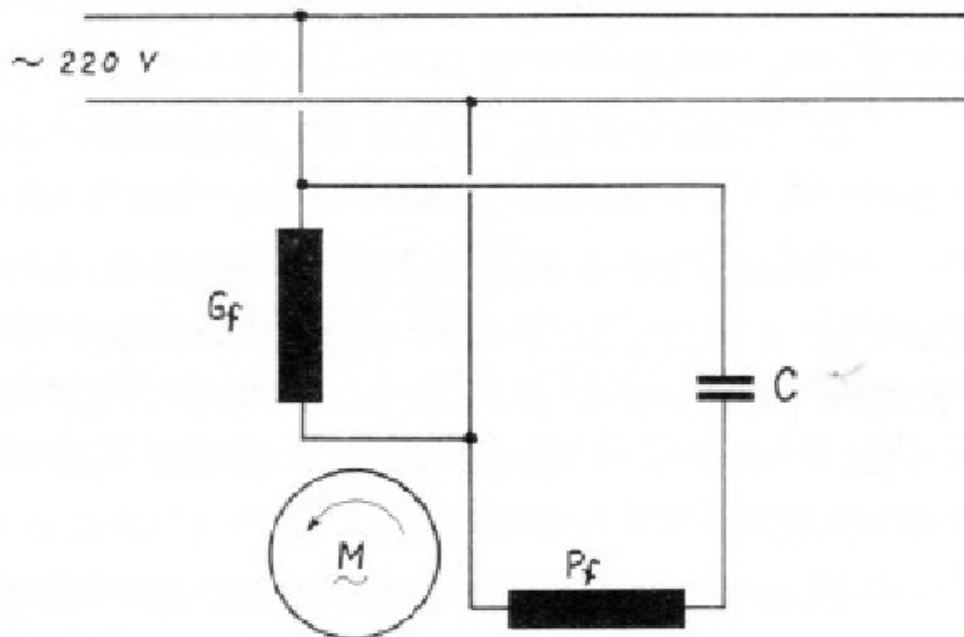


Slika 3.16. Prikaz motopumpe i njezinih sastavnih dijelova.

3.3.4. Pogonski elektromotor

Pogonski elektromotor je zapravo jednofazni asinkroni elektromotor s trajno uključenom pomoćnom fazom i kondenzatorom za pokretanje, a služi za pokretanje bubnja tijekom pranja odnosno centrifugiranja. Kod tih elektromotora se postavlja zahtjev da oni moraju omogućiti dvije različite brzine vrtnje i promjenu smjera vrtnje pri miješanju rublja. Za dobivanje različite brzine vrtnje, u utorima statorskog paketa se nalaze dva relativno zasebna električna namota kojima se postiže promjena broja polova. Iz svega navedenog se može zaključiti kako su to dva elektromotora u zajedničkom kućištu. Jednofazni elektromotor ima električni namot koji se sastoji od glavne i pomoćne faze koja omogućuje okretno magnetsko polje, a kondenzator za pokretanje koji je spojen u seriju s pomoćnom fazom uzrokuje vremenski pomak struje između glavne i pomoćne faze namota [5].

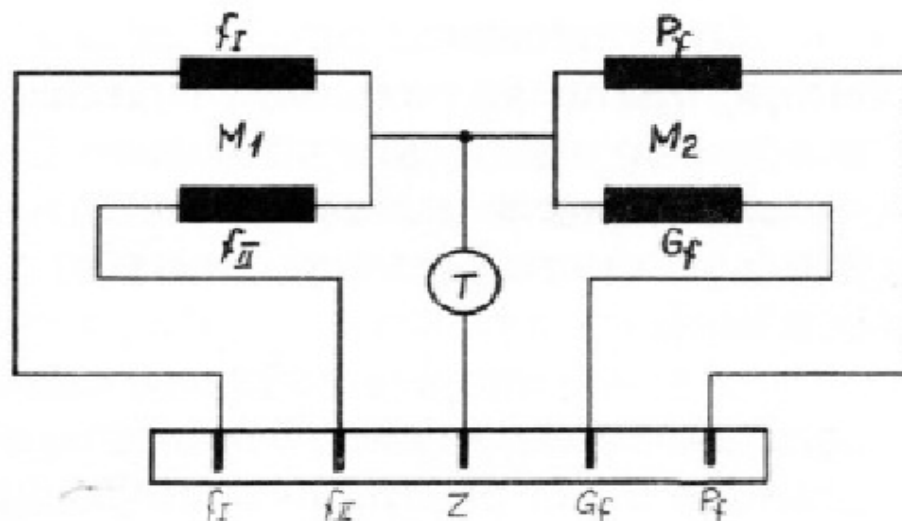
Na slici 3.17. prema [5] se može vidjeti kako izgleda shema jednofaznog elektromotora sa pripadajućim dijelovima, a to su: elektromotor M, glavna faza namota G_f , pomoćna faza namota P_f i kondenzator za pokretanje C.



Slika 3.17. Shematski prikaz jednofaznog elektromotora s trajno uključenom pomoćnom fazom i kondenzatorom za pokretanje.

Kod dijela motora za centrifugiranje svaka faza je izvedena sa po jednim svitkom, dok namot motora za pranje može biti izveden i od tri svitka spojenih u zvijezdu što omogućava promjenu smjera okretanja tijekom rada. U tom slučaju se uloge svake faze tog namota međusobno izmjenjuju što dovodi do zaključka da su glavna i pomoćna faza jednake. Vidljivo je da su glavna i pomoćna faza kod namota motora za centrifugiranje unaprijed definirane i koncipirane prema željenoj funkciji za razliku od namota motora za pranje. U slučaju kvara električnog namota dijela motora za pranje ili namota motora za centrifugiranje, drugi se može normalno koristiti zato što su ta dva namota međusobno neovisna jedan o drugome, a postoje slučajevi i gdje su električki potpuno odvojeni. U slučaju kada su ta dva namota potpuno električki odvojeni, na kućište je izvedeno šest priključnih izvoda od kojih su tri izvoda za svaki namot, jedan je za zajednički izvod i dva su slobodni krajevi svake faze. Postoje još i elektromotori sa osam i deset priključnih izvoda, ali u većini perilica za pranje rublja su ugrađeni elektromotori sa pet priključnih izvoda. Kod takve izvedbe su u jednu točku povezani oba namota s pripadajućim svicima, a iz te točke izlazi zajednički priključni izvod [5].

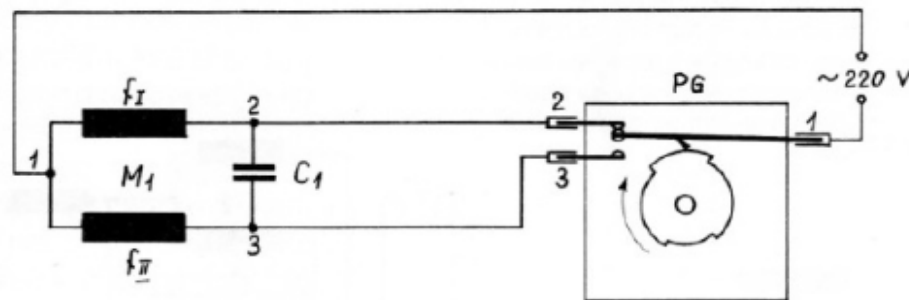
Shematski prikaz elektromotora sa pet priključnih izvoda i sa svojim dijelovima je prikazan na slici 3.18. [5], a to su: namot dijela motora za pranje M_1 , prva faza namota za pranje f_I , druga faza namota za pranje f_{II} , namot dijela motora za centrifugiranje M_2 , pomoćna faza P_f , glavna faza G_f i temperaturni osigurač T .



Slika 3.18. Izvedba namota elektromotora za pranje sa dva svitka i pet priključnih izvoda.

Kod pogonskog elektromotora je vrlo važno znati nazivnu snagu, pa tako dio motora za pranje ima snagu 250 - 300 W, a dio motora za centrifugu ima 650 - 800 W. Kod novijih perilica za pranje rublja se mogu naći elektromotori većih snaga, posebno dio motora za centrifugu koji danas ima snagu i do 1000 W. S jačom snagom motora se postiže veći broj okretaja bubnja pri pranju i centrifugiranju što je vrlo važno jer se s većim brojem okretaja centrifuge smanjuje vlažnost rublja. Povećanje snage motora za centrifugu je korisno zato što se time osim uštede u vremenu pri sušenju rublja, može ostvariti i ušteda električne energije jer će se pri većoj snazi motora bubanj brže okretati, te će se time rublje brže osušiti. U neke perilice za pranje rublja, gdje je potrebna još veća brzina okretaja bubnja, pri centrifugiranju se ugrađuju kolektorski elektromotori s drukčijim načinom regulacije brzine u odnosu na standardne izvedbe [5].

Na slici 3.19. [5] je prikazana shema spajanja namota elektromotora i programatora kako bi se ostvarila promjena smjera vrtnje. Kada je sklopka programatora u položaju 1 - 2, tada je faza f_I glavna, a f_{II} pomoćna i rotor se okreće u jednom smjeru. Pri položaju sklopke 1 - 3, uloge faza f_I i f_{II} su izmijenjene, odnosno rotor se okreće u suprotnom smjeru. Shema se sastoji od sljedećih dijelova: namota dijela motora za pranje M_1 , kondenzatora za pokretanje motora C_1 i programatora P_G .

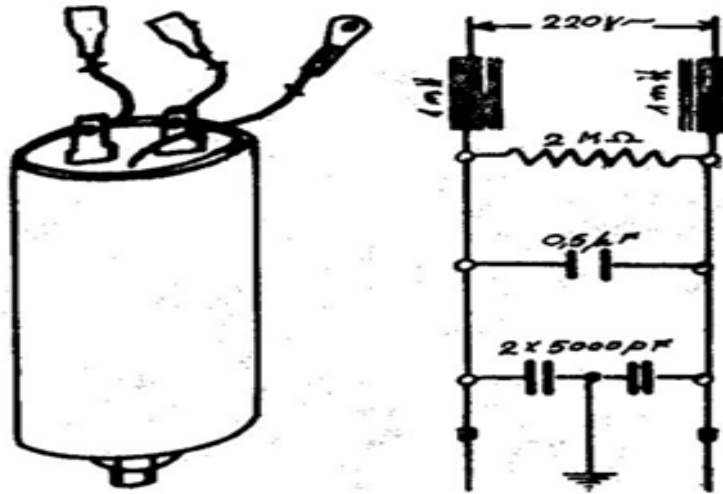


Slika 3.19. Shematski prikaz električnog spajanja namota elektromotora za pranje s programatorom radi promjene smjera vrtnje.

3.3.5. RSO-filtar

Glavna zadaća ovog električnog elementa perilice rublja je da otklanja televizijske i radijske smetnje koje su nastale zbog uključivanja i isključivanja pojedinih elemenata perilice rublja, a njegov izgled je prikazan na slici 3.20. [16]. Za RSO-filtar se može reći da je to skup otpornika,

prigušnice i kondenzatora, najčešće je valjkastog oblika, ali može biti i u obliku kvadra. Postoje izvedbe RSO-filtra sa tri, četiri ili pet priključnih izvoda, a mrežna izvedba RSO-filtra koja se spaja na priključnice dovodnog kabela perilice uklanja radijske i televizijske smetnje koje stvaraju svi električni elementi perilice rublja. Još postoji i izvedba koja uklanja smetnje samo pogonskog elektromotora [5].



Slika 3.20. Prikaz izvedbe RSO-filtra i sheme sastavnih elemenata.

3.3.6. Elektroventil

To je električni element koji je montiran na ulazu crijeva koje je povezano sa vodovodnom mrežom. Njegova uloga je da po potrebi pušta određenu količinu vode u perilicu za pranje rublja i da ne dozvoljava prolaz vode u bubanj tijekom pojedinih programa pranja ili u slučaju kada perilica rublja ne radi, a sastoji se od električnog i mehaničkog dijela. Namot bakrene žice čini električni dio elektroventila i spojen je radi dobivanja pobude na programator [17]. Elektroventil se s jedne strane napaja preko presostata, a s druge strane preko programatora i može biti jednostruki, dvostruki ili trostruki. S obzirom da je rad elektroventila pod utjecajem presostata, on će se zatvoriti kada se određena količina vode primi u perilicu rublja jer će presostat prekinuti dotok vode [16]. U tablici 3.1. prema [5] su za jedan elektroventil prikazane osnovne karakteristike.

Tablica 3.1. Primjer tehničke karakteristike jednog standardnog elektroventila.

Nazivna snaga	6 W
Radni tlak	0,2 - 10 bara
Protok: 4 - 5 l/min, pri tlaku od	0,2 bara
Protok: 25 - 40 l/min, pri tlaku od	10 bara
Izdržljivost	50 000 ciklusa pod tlakom od 10 bara

Sastavni dijelovi

Svaki elektroventil se sastoji od sljedećih dijelova [5]: kućišta, električnog svitka, pomične kotve, povratne opruge, gumene membrane s plastičnim nosačem i ulaznog filtra. Kod nekih izvedbi elektroventila se može pronaći i reduktor tlaka koji se nalazi u samom grlu elektroventila iza ulaznog filtra, a uloga mu je da sklop elektroventila štiti od prevelikog tlaka u vodovodnoj mreži.

Kućište nosi sve ostale sastavne elemente elektroventila i izrađeno je od specijalne plastične mase, a narez koji je na ulaznoj strani služi za hidraulički priključak dovodne gumene cijevi. Pomoću bakrene lak žice je izrađen električni svitak koji je s vanjske strane zaliven specijalnom izolacijskom masom, obično je snage 5 - 7 W i omskim otporom 1 500 - 10 000 Ω . Unutar električnog svitka i posebnog cilindra su smještene pomična kotva i povratna opruga, a da bi se ostvarilo potpuno brtvljenje između kotve i otvora unutar plastičnog nosača membrane, kotva mora završavati s gumenom kapicom. Otvaranje i zatvaranje elektroventila ovisno o naponu na električnom svitku se ostvaruje preko gumene membrane koja je jedan od osjetljivijih dijelova elektroventila i podložna je čestom oštećenju. Za nesmetan rad elektroventila je potrebno spriječiti prodor krupnijih nečistoća iz vodovodne mreže, pa u tu svrhu služi ulazni filter koji je zapravo gusto izrađena mrežica postavljena u plastični okvir [5]. Na slici 3.21. prema [18] se može vidjeti izgled elektroventila.



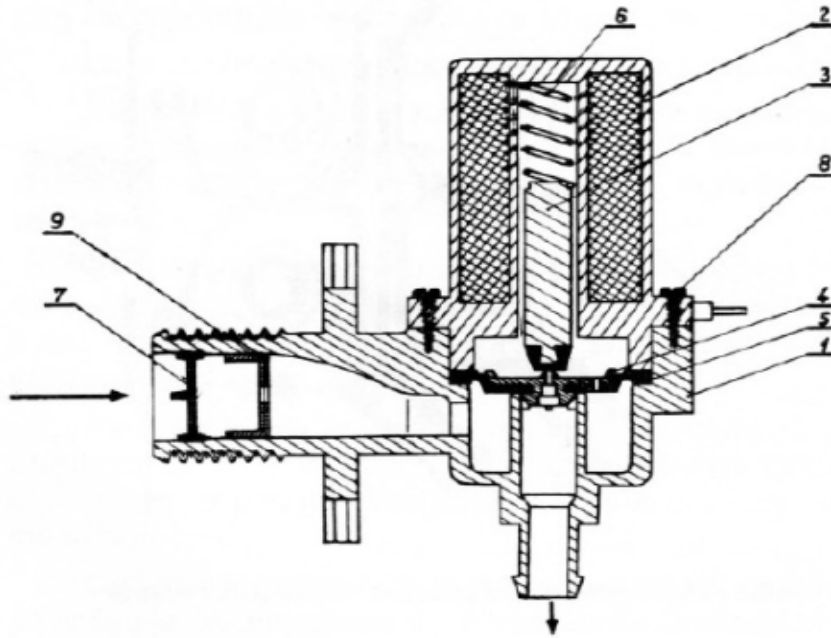
Slika 3.21. Vanjski izgled elektroventila perilice rublja.

Djelovanje elektroventila

Voda iz vodovodne mreže kroz sitnu rupicu u plastičnom nosaču membrane prodire na drugu stranu gumene membrane. Na obje strane gumene membrane prevladava podjednaki tlak, pa indirektni tlak povratne opruge koja djeluje na pomičnu kotvu služi za savladavanje tlaka iz vodovodne mreže. Pomična kotva se podiže kada električna struja prolazi svitkom elektroventila i dovodi do stvaranja elektr magnetskog polja, pa se potom u plastičnom nosaču membrane oslobađa otvor i voda može nesmetano poteći kroz izlaznu mlaznicu ventila. Proces zatvaranja elektroventila je da programator ili presostat prekinu dovod električne struje, pa povratna opruga vraća pomičnu kotvu u prvobitan položaj zbog nestanka elektromagnetskog polja [5].

Presjek jednostrukog elektroventila je prikazan na slici 3.22. [5] sa svojim dijelovima:

1. Kućište
2. Električni svitak
3. Pomična kotva
4. Plastični nosač membrane
5. Gumena membrana
6. Povratna opruga
7. Ulazni filter
8. Pričvrtni vijak
9. Reduktor tlaka vode



Slika 3.22. Presjek jednostrukog elektroventila perilice rublja.

3.3.7. Blokirni relej

Blokirni relej je elektromehanički sklop koji je ugrađen u neke programatore perilica s termostatskim načinom zagrijavanja vode. On na impulsu nakon uključivanja grijača, mehanički blokira grebenasto-rotirajući dio programatora do trenutka dok se voda ne zagrije na određenu temperaturu. Termostat normalno zatvorene izvedbe omogućava blokiranom releju napon, a kako bi se ponovno uspostavila veza između brze grebenaste ploče i potpunog rotirajućeg dijela programatora, kontakti termostata se otvore nakon zagrijavanja vode na određenu temperaturu i time se isključuje električni svitak releja iz strujnog kruga što znači da je djelovanje blokirnog releja prestalo. Blokirni relej se sastoji od sljedećih dijelova [5]: kućišta, električnog svitka, pomične kotve, povratne opruge i poluge kvačila. S uključanjem blokirnog releja u strujni krug, dolazi do nastanka magnetskog polja te se preko poluge kvačila blokira grebenasto-rotirajući dio programatora tako što pomična kotva potisne povratnu oprugu. Deblokada programatora se ostvaruje kada magnetsko polje nestane, odnosno isključenjem blokirnog releja iz strujnog kruga. Jedan od kvarova na blokiranom releju je pregaranje električnog svitka, ali to nije prevelik problem jer se za veliki broj programatora može nabaviti kao samostalni element [5].

3.3.8. Sustav zagrijavanja vode

Sustav zagrijavanja vode čine grijač i termostat koji služe za zagrijavanje i reguliranje temperature vode. U praoniku perilice za pranje rublja postoje tri osnovna načina zagrijavanja vode, a to su [5]:

- vremensko zagrijavanje,
- termostatsko zagrijavanje,
- zagrijavanje po sistemu termo-STOPA.

U starijim perilicama rublja se primjenjivalo vremensko zagrijavanje čije je trajanje zagrijavanja unaprijed određeno odabranim programom. Slaba uporaba tog načina zagrijavanja je što se tim načinom ne može postići određena temperatura vode, a kao jedan od uzroka toga je naslaga kamenca na grijaču. Zbog toga se u današnje vrijeme koristi sustav zagrijavanja s odgovarajućim termostatima [5].

Kod termostatskog zagrijavanja termostat normalno zatvorene izvedbe je povezan u seriju s blokirnim relejem programatora. Uključenje grijača i odgovarajućeg termostata u strujni krug dolazi pri određenom impulsu programatora što dovodi do aktiviranja blokirnog releja koji je u tom trenutku pod naponom. Veza između brze grebenaste ploče i sporih grebenastih ploča na osovini programatora je prekinuta jer je relej prilikom svog aktiviranja blokirao pokretanje sporih grebenasto-rotirajućih dijelova programatora. Blokirni relej će ponovno uspostaviti mehaničku vezu između brze grebenaste ploče i sporih grebenastih ploča na osovini programatora kada se voda zagrije na nazivnu temperaturu [5].

Kombinacija vremenskog i termostatskog zagrijavanja je zagrijavanje po sistemu termo-STOPA, a termostat normalno otvorene izvedbe i nazivne temperature 35 - 40 °C se koristi za regulaciju temperature. Grijač vode se uključuje na određenom impulsu programatora, a na sljedećem impulsu se isključuje elektromotor programatora. Elektromotor programatora nije pod naponom jer su kontakti termostata otvoreni, te zbog toga prestaje reverziranje bubnja i dovodi do toga da su od tog trenutka svi elementi perilice osim grijača isključeni. Elektromotor programatora će se ponovno uključiti kada se voda zagrije na temperaturu 35 - 40 °C i daljnji tijek zagrijavanja će teći prema odabranom programu [5].

3.3.9. Grijač vode

Grijač vode je element sustava zagrijavanja vode koji je smješten u donjem dijelu praonika sa stražnje strane i cijevastog je oblika. Snaga mu je obično 1 950 - 2 500 W i izrađen je od omski otporne žice. Omski otporna žica je sa svoje vanjske strane zaštićena sa izolacijskom masom i sve to je smješteno u metalnu cijev koja može biti od bakra ili nehrđajućeg čelika. Neke izvedbe perilica rublja mogu imati grijače s dvije ili tri odvojene grijače cijevi. Ako se uzme za primjer grijač sa dvije spirale, jedna spirala će se nalaziti u strujnom krugu programatora, a druga spirala se uključuje ili isključuje ovisno o potrebi. Prednost grijača sa dvije grijače cijevi je što u dijelu zagrijavanja vode on ubrzava program pranja [5]. Vanjski izgled grijača vode je prikazan slikom 3.23. [19].



Slika 3.23. Prikaz grijača vode perilice rublja.

3.3.10. Termostat

Termostat je temperaturni regulator sa fiksnom i promjenjivom temperaturom zagrijavanja vode. Prva izvedba termostata sa fiksnom temperaturom djelovanja služi za direktno ili indirektno isključivanje grijača vode, a zavisno od vrste rublja, termostat je obično podešen na temperaturu u opsegu 30 - 90 °C. U jednom kućištu se mogu naći dva termostata sa četiri izvoda, odnosno jedan par izvoda po termostatu, te sa tri izvoda od kojih je po jedan izvod za svaki termostat i

jedan je zajednički izvod za oba termostata [16]. Termostat je u slučaju termostatskog zagrijavanja spojen u seriju s blokirnim relejem, a ako je zagrijavanje vode po principu termo-STOPA, onda je termostat spojen s elektromotorom programatora [5]. Izgled termostata se može vidjeti na slici 3.24. prema [20].



Slika 3.24. Vanjski izgled termostata.

U većini perilica rublja se ugrađuju termostati s fiksnom, odnosno unaprijed određenom temperaturom djelovanja, a princip rada tih termostata se osniva na djelovanju bimetalne ploče unutar kućišta termostata. Toplina se prenosi na bimetalnu pločicu unutar termostata s pomoću metalne kapice termostata. Bimetalna pločica se izbaci nakon što se voda zagrije na određenu temperaturu i zatim preko štapića prenosi gibanje na oprugu. Ovisno o izvedbi termostata, kada se prenese gibanje na oprugu, opruga razdvoji ili spoji kontakte termostata pri čemu se strujni krug prekine ili zatvori [5]. Bimetalni termostati s obzirom na konstrukciju mogu biti [5]:

- jednostruki - imaju dva priključna izvoda,
- dvostruki - imaju tri ili četiri priključna izvoda.

Razlika između jednostrukih i dvostrukih termostata se najbolje očituje pri regulaciji temperature vode. Dvostruki termostati imaju mogućnost regulacije dvije različite temperature vode, dok jednostruki mogu regulirati samo jednu temperaturu vode. U novije perilice rublja se ugrađuju termostati s promjenjivom temperaturom djelovanja što dovodi do smanjenja broja elemenata

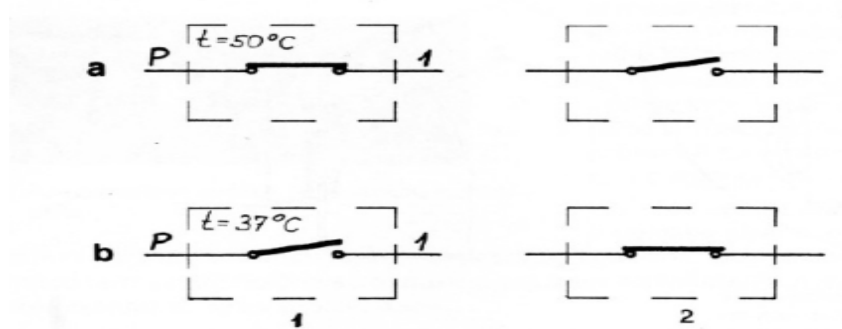
perilice i omogućenje bolje iskoristivosti perilice rublja. Ti termostati pomoću kapilare ostvaruju vezu s vodom u praoniku, a ta kapilara završava s temperaturnim osjetilom odnosno sondom. Oblik temperaturnog osjetila je obično cjevast i smješten na stražnjoj strani praonika. Promjena volumena medija koja je osnova djelovanja kapilarnih termostata uzrokuje mehanički pomak sklopke pomoću koje se otvara ili zatvara strujni krug. U ulozi temperaturnog osjetila se može naći termistor, ako dođe do elektronskog načina rada termostata s promjenjivom temperaturom [5].

Postoje dvije vrste termostata s obzirom na položaj kontakata u normalnom stanju [5]:

- termostati normalno otvorene izvedbe (NO - izvedba),
- termostati normalno zatvorene izvedbe (NZ - izvedba).

Navedene dvije vrste termostata se međusobno mogu kombinirati, pa se tako u zajedničkom kućištu mogu naći dva termostata, od kojih jedan može biti normalno otvorene izvedbe i temperature djelovanja $40\text{ }^{\circ}\text{C}$, a drugi normalno zatvorene izvedbe i temperature djelovanja $88\text{ }^{\circ}\text{C}$. Termostat normalno otvorene izvedbe se primjenjuje u sustavu zagrijavanja po sistemu termo-STOPA, a termostat normalno zatvorene izvedbe se osim kod termostatskog zagrijavanja, može primjenjivati i kao sigurnosni termostat koji isključuje grijač u slučaju pregrijavanja vode [5].

Na slikama 3.25. a) i 3.25. b) [5] se mogu vidjeti karakteristične izvedbe jednostrukih termostata. Na slici 3.25. a) je prikazan normalno zatvoreni termostat nazivne temperature $50\text{ }^{\circ}\text{C}$, a na slici 3.25. b) je prikazan normalno otvoreni termostat nazivne temperature $37\text{ }^{\circ}\text{C}$, gdje je položaj kontakta na sobnoj temperaturi označen sa 1, a položaj kontakta nakon postizanja nazivne temperature sa 2.



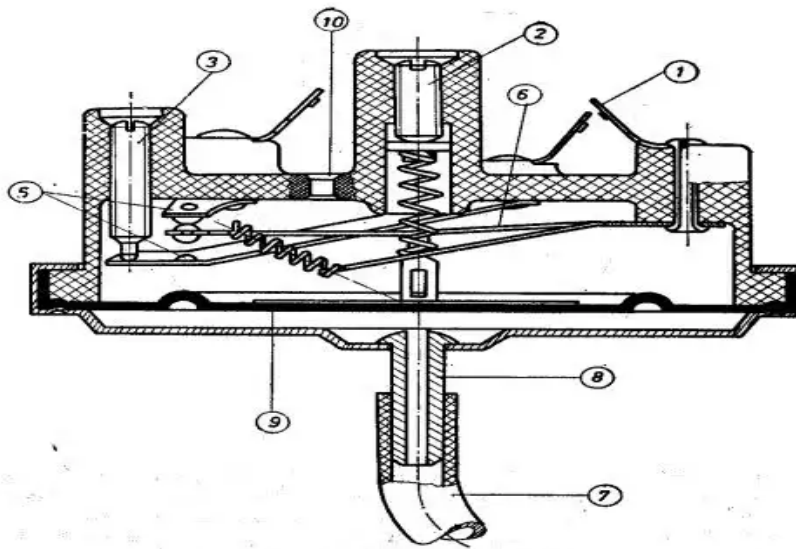
Slika 3.25. Shematski prikaz dviju karakterističnih izvedbi jednostrukih termostata.

3.3.11. Presostat (hidrostat)

Presostat ili hidrostat je element perilice rublja koji ima zadatak da regulira određenu količinu vode za pretpranje, pranje ili ispiranje. Bipolarni izmjenični prekidač je električni dio presostata koji pri određenoj količini vode perilice rublja, isključuje dovod struje elektroventilu i potom uključuje elektromotor programatora. Presostati mogu biti jednostruke i dvostruke izvedbe. Jednostruka izvedba se rijetko upotrebljava od dvostruke koja ima dva segmenta za regulaciju vode, jedan se upotrebljava za predpranje kada je nivo vode viši, a drugi za pranje odnosno kada je nivo vode niži [16].

Presjek jednostrukog presostata je prikazan na slici 3.26. [21] sa svojim elementima, a to su:

1. Priključne stopice
2. Regulacija diferencije
3. Regulacija nivoa
5. Mirni kontakt bipolarnog prekidača
6. Radni kontakt
7. Cijev presostata
8. Cjevasti izdanak
9. Membrana
10. Otvor za izlazak zraka



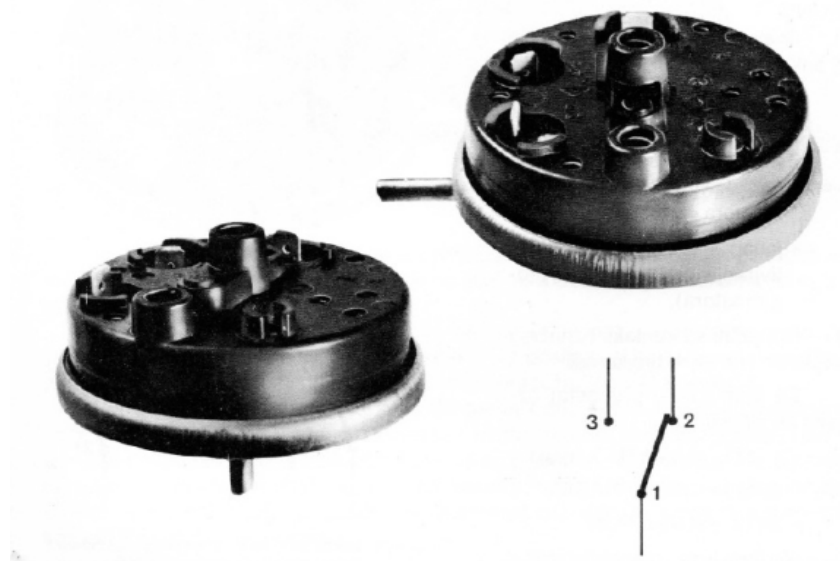
Slika 3.26. Presjek jednostrukog presostata.

Svaka izvedba presostata ima stanje "prazan" i stanje "pun" koji određuju položaj kontakata presostata. Svaki segment presostat ima tri priključna kontakta, a to su [5]:

- jedan zajednički kontakt za dovod napona,
- jedan kontakt za aktiviranje elektroventila i motora centrifuge, odnosno kontakt za stanje "prazan",
- jedan kontakt za aktiviranje elektromotora programatora, odnosno kontakt za stanje "pun".

Na slici 3.27. prema [5] je za primjer uzet jednostruki presostat sa pripadajućim karakterističnim oznakama njegovih kontakata:

- 1 (11) - zajednički kontakt,
- 2 (12) - stanje "prazan",
- 3 (13) - stanje "pun".



Slika 3.27. Prikaz jednostrukog presostata i njegovog položaja sklopke.

U posljednje vrijeme se u perilicama rublja sve više ugrađuju sigurnosni termostati koji za razliku od prethodno navedenih termostata sadrže četvrti odnosno pomoćni kontakt. Kada se praonik perilice napuni većom količinom vode od maksimalno predviđene, tada se pomoćni kontakt sigurnosnog termostata aktivira i uključuje motopumpu koja izbacuje nepotrebnu

količinu vode. Ovakva izvedba presostata je vrlo korisna jer može spriječiti da dođe do poplave u stanu [5].

Djelovanje presostata

Osnovna uloga presostata je da uključi elektromotor za pokretanje programatora kada se praonik perilice rublja napuni dovoljnom količinom vode, a daljnji tijek operacija će određivati elektromotor programatora. U cijevi presostata dolazi do rasta tlaka zraka zato što razina vode raste u praoniku perilice jednako kao i u cijevi. Potom se zbog tlaka zraka u cijevi mijenja položaj kontakata presostata iz stanja "prazan" u stanje "pun" jer se aktivirao mehanizam presostata nakon što se postigla određena količina vode u praoniku. Ovaj proces je završen kada se izbací voda iz praonika perilice, a nakon toga je uloga presostata ista samo obrnutog redoslijeda [5].

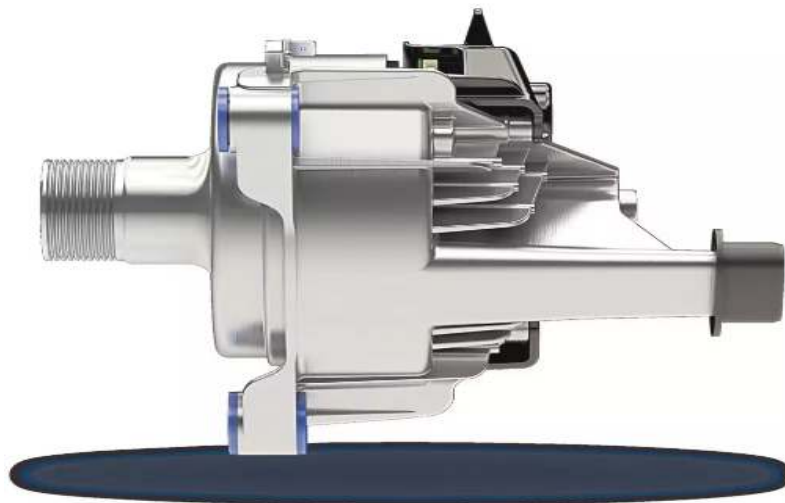
Svaka perilica rublja ima na temelju svoje konstrukcije predviđenu količinu vode koju je potrebno osigurati za procese u perilici kao što su pretpranje, pranje i ekonomični program. S obzirom da su presostati za određenu količinu vode podešeni tvornički, vrlo je važno da se obavi podešavanje razine vode prilikom ugradnje novog presostata. Presostati imaju veliku mogućnost podešavanja u opsegu 250 - 3 500 Pa, a pri podešavanju se mehanizam presostata može oštetiti, te se stoga mora biti pažljiv. Važno je napomenuti da se pri prebacivanju iz položaja uključivanja u položaj isključivanja mehanizma presostata mora postići razlika aktivirajućeg tlaka od barem desetak posto maksimalnog opsega presostata da se ne bi izazvale smetnje u radu [5]. Na slici 3.28. prema [22] je prikazan vanjski izgled presostata.



Slika 3.28. Vanjski izgled presostata.

4. PRINCIP RADA PERILICE RUBLJA

Perilice za pranje rublja su se tijekom povijesti mnogo mijenjale, ali sve njezine izvedbe rade na principu prodiranja vode i sredstava za pranje kroz niti materijala, a potom u svrhu skraćanja vremena sušenja odjeće, slijedi ispiranje i strojno cijeđenje odjeće. S obzirom na stalno usavršavanje perilica rublja kroz povijest, njihov princip rada se nije značajnije mijenjao za razliku od tehničkih dijelova koji omogućuju uspješno pranje odjeće. Bitan dio perilice su elektromotori koji su u prošlosti bili otvorenog tipa i smješteni ispod posude za pranje perilice rublja, ali kasnije su se počeli ugrađivati u unutrašnjost kućišta perilice. Unutarnji bubanj u kojeg stavljamo rublje je uz elektromotor također bitan dio perilice rublja jer sadrži mnoštvo rupica koje omogućavaju prodiranje vode u bubanj, a pomoću centrifugalne sile izbacuju vodu prilikom cijeđenja rublja. Unutarnji bubanj u svojoj sredini ima osovinu koja ga okreće u oba smjera, te se na taj način rublje neprekidno okreće unutar perilice i omogućuje vodi i deterdžentu da doprije do svih dijelova materijala. Osovinu tijekom ciklusa pranja rublja pokreće motor koji je najčešće reverzibilan, što omogućava pokretanje bubnja u oba smjera [2]. U današnje vrijeme se mogu naći inverterski motori u perilicama rublja koji rade bez četkica što eliminira mehanička naprezanja, habanje i trenje. Ti motori se koriste samo u najboljim modelima perilice, a kao rezultat korištenja tog motora se dobiva bolja učinkovitost pranja, bolja energetska učinkovitost, tiši rad i dulji životni vijek motora i same perilice [23]. Na slici 4.1. prema [23] je prikazan izgled inverterskog motora.



Slika 4.1. Vanjski izgled inverterskog motora perilice rublja.

Jedan od najpoznatijih i najbitnijih dijelova perilice rublja za njen funkcionalan rad je programator. On može biti elektronički sa jednostavnim digitalnim iščitavanjem ili poput brojačnika koji izgleda kao jednostavni sat i nalazi se na glavnoj radnoj površini [2]. Računala su u današnje vrijeme neizostavan dio u radu perilice rublja, a svrha im je da kontroliraju sve aktivnosti perilice rublja. Mikroprocesorska jedinica u perilici rublja je zadužena za kontrolu dijelova koji čiste rublje, a u slučaju da računalo ne uspije kontrolirati te mehanizme, odjeća neće biti čista. Ta središnja procesorska jedinica ima zadatak da šalje signale na ostale dijelove perilice rublja kako bi perilica pravilno radila, odnosno nakon što korisnik odabere željeni program za svoje rublje, kao što su pranje i temperatura vode, tada mikroprocesor signalizira perilici što da radi, a uređaji koji signaliziraju mikroprocesoru da se ponašaju na određeni način su senzori [24]. Elektronika perilice za pranje rublja i njezini sastavni dijelovi su prikazani na slici 4.2. [25].



Slika 4.2. Elektronički dijelovi perilice rublja.

4.1. Senzori perilice rublja

U Gorenje perilice za pranje rublja su ugrađeni brojni senzori u svrhu stalnog praćenja procesa pranja. Inteligentna tehnologija SensorIQ s obzirom na odabrani program, vrstu i težinu rublja,

automatski prilagođava proces pranja na osnovi prikupljenih podataka, a dobiveni rezultati su optimalni uz značajne uštede energije, vode i vremena [26].

Sustav kontrole stabilnosti

Ovaj sustav u perilici za pranje rublja je namijenjen da ravnomjerno raspodijeli rublje u bubnju. Senzor raspodjele rublja će zaustaviti vrtnju bubnja ako prepozna neravnotežu i tako ponovno omogućiti ravnomjerno raspoređivanje rublja [26].

Potpuni AquaStop

Ovaj senzor imaju bolji modeli perilice rublja i smješten je na dnu perilice, a uloga mu je da pokrene zatvaranje električnog ventila u dovodnoj cijevi u slučaju neželjenog curenja vode što će dovesti do prekida dovoda vode u perilicu rublja i spriječiti mogućnost poplave [26].

Senzor za ravnomjerno osušeno rublje

Proces sušenja je automatski prilagođen odabranom programu, vrsti rublja i željenom stupnju suhoće pomoću inteligentne tehnologije SensorIQ, a vrijeme sušenja se sa senzorom vlažnosti prilagođava stupnju vlage u rublju. Sustav perilice za sušenje rublja će automatski prestati sa radom kada senzor opazi dostignut željeni stupanj suhoće, a s obzirom na željeni stupanj suhoće, rublje može biti suho za spremanje u ormar, suho za glačanje ili vrlo suho [26].

Senzor za sigurnost od prelijevanja

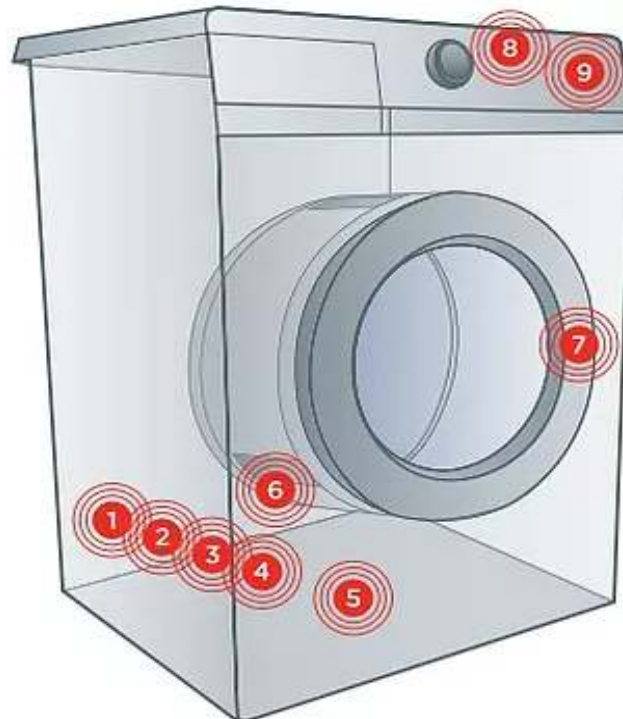
Perilice rublja Gorenje imaju kondenzacijski sustav za sušenje rublja opremljen senzorom koji neprestano provjerava razinu vode sakupljene u kondenzacijskoj posudi. Sustav perilice za sušenje rublja će se automatski prekinuti ukoliko je posuda puna i tek nakon pražnjenja posude će taj sustav moći nastaviti sa radom, a LED pokazivač koji je smješten na upravljačkoj ploči tog sustava za sušenje rublja će obavijestiti korisnika o potrebi pražnjenja posude [26].

Senzor za sigurnost od pregrijavanja

Ovo je senzor koji sprječava pregrijavanje kod sustava perilice za sušenje rublja. Ti senzori će prekinuti rad perilice rublja u slučaju da prepoznaju previsoku temperaturu, a kada se elektromotor ohladi na normalnu radnu temperaturu, sušenje rublja će se nastaviti [26].

Na slici 4.3. [26] su prikazani senzori perilice rublja, a to su:

1. Senzor težine rublja
2. Senzor kontrole stabilnosti
3. Senzor mjerenja okretaja centrifuge
4. Senzor temperature motora
5. Senzor sistema TotalAquaStop
6. Senzor temperature vode
7. Senzor zaključavanja vrata
8. Hidrostat
9. Senzor razine vode



Slika 4.3. Prikaz senzora u perilici rublja.

5. ZAKLJUČAK

U ovom završnom radu se može vidjeti kako su se perilice za pranje rublja mnogo mijenjale tijekom svoje povijesti, pa je tako trebalo proći mnogo godina od upotrebe rifljače, mehaničkih perilica rublja i električnih perilica rublja, pa sve do automatskih perilica rublja čijim se izumom postigao vrhunac moderne tehnologije. Prikazane su i današnje pametne perilice rublja na temelju kojih se može zaključiti kako se u današnjem vremenu postavljaju još veći zahtjevi u proizvodnji perilice rublja, što se najbolje primjećuje u pogledu potrošnje električne energije i vode perilice rublja od koje se zahtijeva da troši što manje, a to je jedna od bitnijih prednosti novih perilica u odnosu na starije izvedbe. Iz opisanih i slikama prikazanih električnih, mehaničkih i hidrauličkih dijelova se može uočiti kako je svaki element bitan i ima određenu ulogu bez koje rad perilice za pranje rublja ne bi bio funkcionalan i rublje bi bilo suprotno od željenog. S obzirom na važnost sve tri skupine elemenata, električni sastavni elementi su se kroz ovaj završni rad pokazali kao najvažniji za sve procese bez kojih perilica rublja ne bi mogla ispravno raditi. Velika pažnja je usmjerena na programator koji je "mozak" perilice rublja, a primjećuje se kako je s vremenom elektronička izvedba programatora sa mikroprocesorom postala bolji izbor od elektromehaničke izvedbe. Od velike važnosti su i motori koji su manje snage, a može se primijetiti i kako su se oni dosta mijenjali kroz povijest, pa se u perilicama rublja uz standardne motore mogu naći kolektorski i inverterski. Termostat i presostat su elementi iz čijeg se opisa i slikama prikazanih dijelova u ovom završnom radu može zaključiti kako je perilica za pranje rublja primjer jednog pogona čiji je rad automatiziran, a program je unaprijed određen. Automatizirani način rada perilice rublja uz termostat i presostat omogućuju još i brojni drugi senzori koje perilica sadrži, a iz svega navedenog se može zaključiti kako su u današnje vrijeme perilice rublja neizostavan uređaj svakog kućanstva i zbog toga su uzete za temu završnog rada.

LITERATURA

- [1] D. Stare, Svima draga pomoćnica: Mašina za pranje veša, url:
<http://www.enterijer.ba/korisno/ako-niste-znali/1046-svima-draga-pomocnica-masina-za-pranje-vesa>
- [2] T. Vrdoljak, IZUM STOLJEĆA – Perilica rublja, url:
http://www.hrsvijet.net/index.php?option=com_content&view=article&id=1034:izum-stoljea-perilica-rublja&catid=39:obitelj&Itemid=145
- [3] F. Prebeg, Pametne perilice rublja, url:
<http://www.gradimo.hr/clanak/pametne-perilice-rublja/25567>
- [4] Perilice i sušilice rublja, url:
<http://www.gorenje.hr/proizvodi/bijela-tehnika/perilice-i-susilice-rublja/sensocare-generacija-perilica-rublja-gorenje>, (23.5.2017.)
- [5] B. Parac, Perilica rublja – Ves masina - Popravak, url:
<https://www.scribd.com/doc/294203121/Perilica-Rublja-Ves-Masina-Popravak-Branko-Parac>
- [6] V. Vasić, Polipropilensko kućište bubnja perilice rublja - primjer suvremenog plastičnog proizvoda, url:
http://hrcak.srce.hr/index.php?show=clanak&id_clanak_jezik=59629
- [7] Amortizeri Za Ves Masinu, url:
<http://www.goglas.com/search?q=%20Amortizeri%20za%20veš%20mašinu>, (23.05.2017.)
- [8] Kaiševi i remeni za veš mašine, url:
<https://www.euroimpex.rs/artikli/grupa/79/kaisevi-i-remeni-za-ves-masine>, (23.05.2017.)
- [9] motor za ves masinu (26772901) – Limundo.com, url:
<http://www.limundo.com/kupovina/Masine-i-alati/Elektricne-masine/motor-za-ves-masinu/26772901/AukcijaNijeNadjena>, (23.05.2017.)

- [10] Remenice, url:
<http://www.batis.hr/perilice.php?id=13&vrsta=22&id2=15>, (24.05.2017.)
- [11] Dovodna cijev hladne vode za perilice rublja i posuđa, url:
<https://www.hama.hr/dovodna-cijev-hladne-vode-za-perilice-rublja-i-posudja-3-5-m-1-komad-pb/pid/5887>, (24.05.2017.)
- [12] Perilica rublja crijevo dobavljači ili Proizvođači, url:
<http://ba.mf-dy.com/washing-machine-hose/>, (24.05.2017.)
- [13] Cijev hidrostata Gorenje UNIVERZALNA za sve modele, url:
<http://www.rezervni-dijelovi.com/artikl.asp?item=cijev-hidrostata-gorenje-univerzalna-za-sve-modele&code=302004&cat=perilice-rublja>, (24.05.2017.)
- [14] Kako proveriti programator veš mašine, url:
<http://internet-laka-zarada.blogspot.in/2015/03/kako-proveriti-i-zameniti-programator.html>
- [15] Programator za perilicu rublja WA 543, url:
<http://www.njuskalo.hr/perilice-rublja/programator-perilicu-rublja-wa-543-oglas-12934248>, (24.05.2017.)
- [16] Perilice, url: <http://documentslide.com/documents/peril-ice.html>
- [17] Kako radi elektroventil vešmašine?, url:
http://www.mojaradionica.com/Kako_radi_elektroventil_vesmasine.htm
- [18] Elektroventil perilice rublja, url:
<http://www.njuskalo.hr/perilice-rublja/elektroventil-perilice-rublja-oglas-8668050>, (25.05.2017.)
- [19] Grijač za vodu za perilicu keramički samsung sa NTC-om 2000w, url:
<http://www.njuskalo.hr/perilice-rublja/grijac-vodu-perilicu-keramicki-samsung-ntc-om-2000w-oglas-14460288>, (25.05.2017.)

- [20] Termostati, url:
http://www.batis.hr/perilice.php?pageNum_rsBijela=4&id=7&vrsta=22&id2=22,
(25.05.2017.)
- [21] Mjerač goriva in Sam svoj majstor Forum, url:
<http://tomos.fr.yuku.com/topic/12738/Mjera-goriva#.WSbEEEe0mM8>, (25.05.2017.)
- [22] HIDROSTAT VEŠ MAŠINE GORENJE 61061 669722 / GOR METALFLEX, url:
<http://dekom.co.rs/ostali-delovi-za-ves-masine-masina-cena/4223-hidrostat-ve-ma-ine-gorenje-61061-669722-gorenje-metalflex.html>, (25.05.2017.)
- [23] Inverterski PowerDrive motor - 10 godina garancije, url:
<http://www.story.hr/inverterski-powerdrive-motor-10-godina-garancije-348637>
- [24] Kako Računala u pranje strojeva za rad, url:
<http://vrt.98905.com/home-appliances/washer-dryers/1016056327.html>
- [25] Elektronika ves masine Indesit, url:
<http://www.goglas.com/search?q=+Elektronika+ves+masine+Indesit&start=0>,
(04.06.2017.)
- [26] SENZORI, url: <http://peytonbarbara.wixsite.com/otr-senzori/zanimljivosti>

ŽIVOTOPIS

VJEKOSLAV BEREČIĆ

Rođen je 18. rujna 1995. godine u Osijeku, a danas živi u mjestu Vinogradci. Osnovnu školu od prvog do četvrtog razreda je pohađao u mjestu Vinogradci, a zatim od petog do osmog razreda je pohađao u mjestu Belišće, gdje ju i završava 2010. godine s odličnim uspjehom. Poslije završene osnovne škole upisuje srednju Stručnu školu u Valpovu, smjer elektrotehničar. Srednju školu završava 2014. godine i stječe zvanje elektrotehničar.

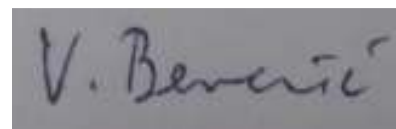
2014. godine upisuje preddiplomski sveučilišni studij elektrotehnike, smjer elektroenergetika na Elektrotehničkom fakultetu u Osijeku, a nakon završetka tog studija, namjera mu je upisati diplomski studij.

Zna se dobro služiti sa engleskim jezikom i programskim paketom Microsoft office (Word, PowerPoint, Excell), te se također dobro snalazi u programima DraftSight i Matlab.

U Osijeku, 26. lipnja 2017.

Vjekoslav Berečić

Potpis:



SAŽETAK

U završnom radu je opisan način na koji su se električne perilice za pranje rublja mijenjale kroz povijest i koliko dugo godina je bilo potrebno za izum automatskih perilica rublja koja se danas primjenjuju u svim domaćinstvima. Opisani su mehanički, hidraulički i električni dijelovi perilice rublja koji su potrebni za pravilan rad i najučinkovitiji proces pranja rublja. Najveća pozornost je usmjerena na električne dijelove čiji elementi obavljaju sve najvažnije procese u perilici rublja, a nakon upoznavanja sa svim elementima, objašnjen je princip rada perilice rublja. Navedena je uloga mikroprocesora i senzora kod principa rada perilice rublja zato što omogućuju automatski način rada i upravljaju sa radom mnogih drugih elemenata. Za bolje razumijevanja rada i dijelova perilice rublja, završni rad je popraćen sa slikama pojedinih dijelova perilice rublja i shemama.

Ključne riječi: Automatska perilica rublja, bubanj, okretanje bubnja, rotor, namot, programator, elektromotor, pumpa, elektroventil, termostat, hidrostat, mikroprocesor, senzori.

ABSTRACT

The final thesis describes the way in which the electric laundry machines have been changed through history and how long year was needed for invention the automatic laundry washing machines which are applied today in all households. Mechanical, hydraulic and electrical parts of the laundry washing machines which are needed for proper work and most effective laundry process are described. The biggest attention is directed on electrical parts whose elements performing all the most important processes in the laundry washing machine, and after getting acquainted with all the elements, the principle of laundry washing machine operation has been explained. The role of microprocessor and sensors at the principle of laundry washing machine operation is stated because they enable automatic mode and manage the work of many other elements. For the better understanding of the work and parts of the laundry washing machine, the final thesis is accompanied by pictures of individual parts of the laundry washing machine and schematics.

Key words: Automatic laundry washing machine, drum, turning the drum, rotor, winding, controller, electromotor, pump, electrovalve, thermostat, hydrostat, microprocessor, sensors.