

# Analiza utjecaja ukopanih metalnih konstrukcija na mjerenje otpornosti tla

---

Oreč, Toni

Master's thesis / Diplomski rad

2017

*Degree Grantor / Ustanova koja je dodijelila akademski / stručni stupanj:* **Josip Juraj Strossmayer University of Osijek, Faculty of Electrical Engineering, Computer Science and Information Technology Osijek / Sveučilište Josipa Jurja Strossmayera u Osijeku, Fakultet elektrotehnike, računarstva i informacijskih tehnologija Osijek**

*Permanent link / Trajna poveznica:* <https://um.nsk.hr/um:nbn:hr:200:542372>

*Rights / Prava:* [In copyright](#)/[Zaštićeno autorskim pravom.](#)

*Download date / Datum preuzimanja:* **2024-09-21**

*Repository / Repozitorij:*

[Faculty of Electrical Engineering, Computer Science and Information Technology Osijek](#)



**SVEUČILIŠTE JOSIPA JURJA STRSSMAYERA U OSIJEKU  
FAKULTET ELEKTROTEHNIKE, RAČUNARSTVA I  
INFORMACIJSKIH TEHNOLOGIJA**

**Sveučilišni studij**

**Analiza utjecaja ukopanih metalnih konstrukcija na  
mjerjenje otpornosti tla**

**Diplomski rad**

**Toni Oreč**

**Osijek, 2017.**

# SADRŽAJ

1.	UVOD .....	1
1.1.	Zadatak diplomskog rada .....	1
2.	UZEMLJIVAČI I UZEMLJIVAČKI SUSTAVI .....	2
2.1.	Općenito o uzemljenju.....	2
2.2.	Vrste uzemljenja prema njihovoj namjeni.....	5
2.3.	Vrste uzemljivača.....	7
3.	SPECIFIČNA OTPORNOST TLA.....	11
3.1.	Općenito o otpornosti tla .....	11
3.2.	Mjerenje specifičnog otpora tla.....	13
3.3.	Metode mjerenja specifičnog otpora tla .....	15
3.3.1	Wenner-ova metoda .....	15
3.3.2	Schlumberger-ova metoda.....	16
3.3.3	Opća metoda mjerenja specifičnog otpora tla .....	17
3.3.4	Metoda 3-sonde mjerenja specifičnog otpora tla.....	18
3.3.5	Dipol-Dipol metoda mjerenja specifičnog otpora tla .....	19
3.4	Modeli tla .....	20
3.4.1	Model jednoslojnog tla.....	20
3.4.2	Model dvoslojnog horizontalnog tla.....	21
3.4.3	Model višeslojnog horizontalnog tla .....	22
4.	UTJECAJ UKOPANIH METALNIH KONSTRUKCIJA NA MJERENJE OTPORNOSTI TLA ...	23
4.1.	Mjerna oprema .....	23
4.2	Predviđena mjerenja specifične otpornosti tla.....	24
4.2.1.	Mjerenje specifične otpornosti tla uz postrojenje.....	26
4.2.2.	Mjerenje specifičnog otpora na mekanoj zemlji gdje je ukopan kabel .....	28
4.2.3.	Mjerenje specifičnog otpora tla na lokaciji uz tramvajsku prugu.....	29
4.2.4.	Mjerenje otpornosti tla na lokaciji gdje nema ukopanih metalnih konstrukcija.....	31
5.	Programski paket CYMGrd.....	33
5.1.	Analiza dobivenih rezultata u programu CYMGrd .....	34
6.	Zaključak.....	41
	POPIS LITERATURE .....	43
	SAŽETAK.....	44
	ABSTRACT .....	45
	ŽIVOTOPIS .....	46

# 1. UVOD

Tema ovog diplomskog rada je analiza utjecaja ukopanih metalnih konstrukcija na mjerenje otpornosti tla. Stoga je u radu teorijski obrađeno što je zapravo otpornost tla te su objašnjene metode mjerenja otpornosti tla. Kao metoda za mjerenje otpornosti tla odabrana je Wennerova metoda, a mjerenja su provedena mjernim instrumentom UNILAP 100 XE. Otpornost tla bitan je faktor prilikom projektiranja uzemljivača i uzemljivačkih sustava koji osiguravaju zaštitu prilikom kratkih spojeva ili udara munje (atmosferskih pražnjenja) te omogućava održavanje napona dodira i napona koraka u sigurnim granicama.

## 1.1. Zadatak diplomskog rada

U radu je predviđeno mjerenje otpornosti tla na mjestima gdje postoje u zemlju ukopane metalne konstrukcije te je potrebno prikazati utjecaj promjene pravca mjerenja na rezultat mjerenja otpornosti tla. Također, potrebno je izvršiti mjerenja i na mjestima gdje nemamo ukopane metalne konstrukcije. Uz pomoć dobivenih rezultata potrebno je izvršiti analizu rezultata i utvrditi kako ukopani vodljivi materijali mogu utjecati na otpornost tla.

## 2. UZEMLJIVAČI I UZEMLJIVAČKI SUSTAVI

### 2.1. Općenito o uzemljenju

Riječ uzemljenje podrazumijeva galvanski spoj između metalnog uzemljenog dijela električnog uređaja, postrojenja ili neke točke mreže koja iz bilo kojeg razloga može biti pod naponom i zemlje uz pomoć uzemljivača. Uzemljivač je metalni dio ukopan u zemlju radi ostvarenja tog galvanskog spoja uzemljenog dijela sa zemljom. Uzemljenje se izvodi zbog sigurnosnih razloga, a to su najčešće:

- da osigura sigurnost živih bića za vrijeme normalnog ili poremećenog stanja električnog sustava
- da osigura ispravan rad električnih uređaja, postrojenja, mreža i instalacija
- da stabilizira napon za vrijeme prijelaznog stanja i prema tome da svede na najmanju moguću mjeru vjerojatnosti nastajanja kvarova za vrijeme tog stanja
- da zajamči sigurnost ljudi s obzirom na napone koji se u uzemljivačkim sustavima javljaju pri najvećim strujama zemljospoja.

Uzemljenje se izvodi sustavom vodiča koji moraju svojim dimenzijama i oblikom, skupa sa slojevima okolišnog tla, spriječiti sve štetne posljedice koje nastaju pri poremećaju sustava i stvaranju napona opasnog po život čovjeka i živih bića. [1]

Kako bi osoba mogla razumjeti uzemljivače i sustave uzemljenja, najprije je potrebno definirati određene pojmove, kao što su:

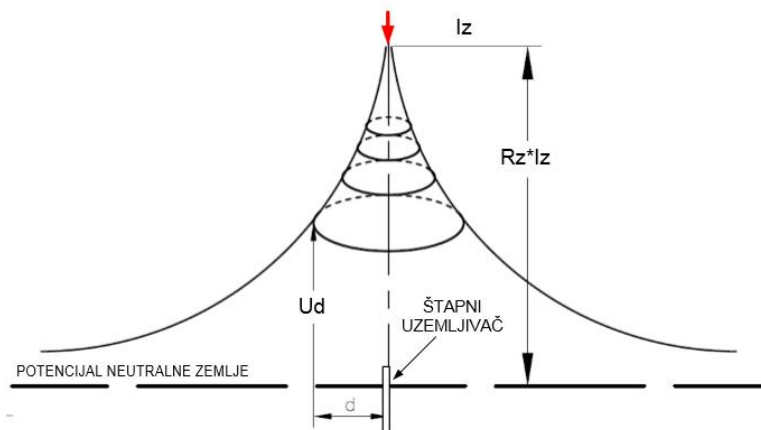
- a) Otpor rasprostiranja  $R_r$  – pod ovim otporom podrazumijeva se otpor koji prilikom prolaska struje pruža onaj dio zemlje koji se nalazi između uzemljivača i zone u kojoj se struja širi kroz toliki presjek tla da njezina gustoća postaje vrlo mala. Slojevi zemlje izvan te granice, u električnom smislu nazivaju se neutralnom zemljom. Pa tako prema pojednostavljenoj definiciji otpor rasprostiranja uzemljivača predstavlja otpor između uzemljivača i neutralne zemlje.
- b) Otpor uzemljenja  $R_z$  predstavlja sumu otpora rasprostiranja  $R_r$  i otpora zemljovoda  $R_{zv}$ . Kako je otpor zemljovoda zanemarivo male vrijednosti u odnosu na otpor uzemljenja, otpor zemljovoda se za praktična razmatranja može zanemariti. Pa se time poistovjećuje otpor uzemljenja s otporom rasprostiranja, prema normama i propisima to ne bi bilo

ispravno, ali ako za primjer uzmemo da je otpor zemlje koja ima relativno dobru vodljivost iznosa  $\rho_z = 100 \Omega m$  i usporedimo ga sa specifičnim otporom željeza od kojeg se prave uzemljivači  $\rho_{Fe} = 10 * 10^{-8}$  (trakasti, pločasti, štapni uzemljivači) dobije se sljedeći omjer:

$$\frac{\rho_z}{\rho_{Fe}} = \frac{100 \Omega m}{10 * 10^{-8} \Omega m} = 1\ 000\ 000\ 000$$

Omjer pokazuje da je specifični otpor zemlje milijardu puta veći od specifičnog otpora čelika, te se otpor zemljovoda može uvijek zanemariti, te na kraju poistovjećujemo otpor rasprostiranja  $R_r$  i otpor uzemljenja  $R_z$ . [1]

Kada govorimo o uzemljivačima i uzemljivačkim sustavima, često se spominje i lijevak potencijala odnosno pojmovi napon dodira i napon koraka. Kod objekta koji ima gromobransku instalaciju treba pripaziti jer se prilikom udara groma pojavljuje potencijalni lijevak te na temelju kojega dolazi do stvaranja dodirnog napona i napona koraka velikih vrijednosti. Taj problem se rješava na način da oko uzemljivača dodajemo uzemljivačke petlje pomoću kojih oblikujemo potencijalni lijevak te samim time smanjujemo vrijednosti ovih opasnih napona za ljude. To se u praksi često izvodi na način da se uzemljivač u temelju poveže s armaturnom mrežom u betonu. [1]

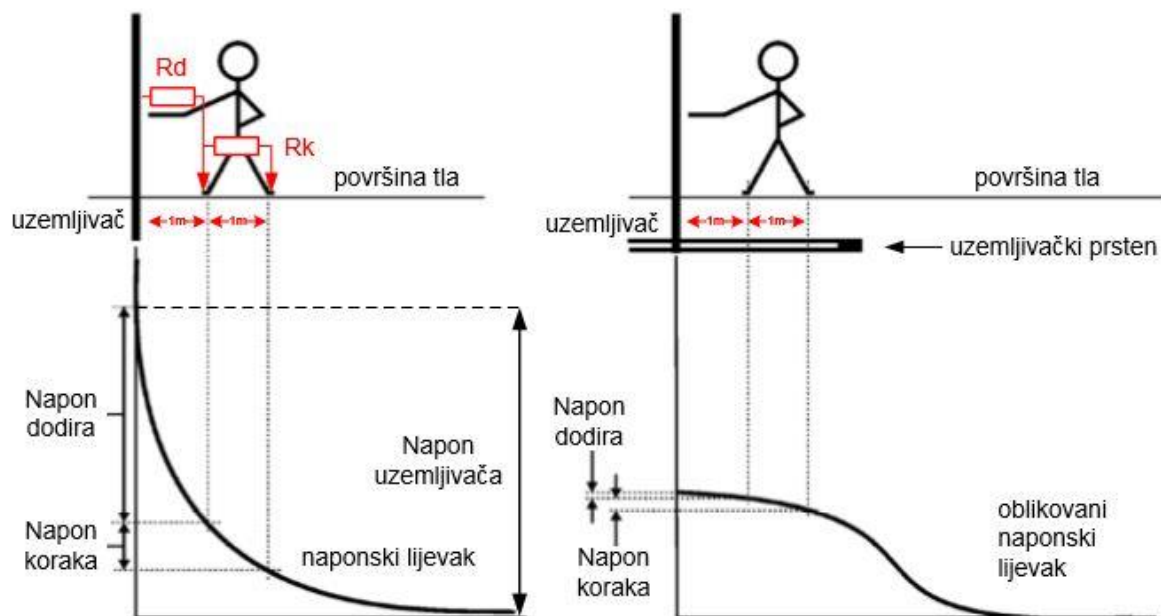


**Slika 2.1.** Raspodjela potencijala na površini tla u okolini uzemljivača (lijevak potencijala)[2]

Dodirni napon predstavlja razliku potencijala između napona uzemljivača  $U_z$  kroz kojeg teče struja zemljospoja  $I_z$  (pri poremećaju sustava) i napona na kojem je osoba koja je dodirnula uzemljenju strukturu. Spomenuta razlika potencijala u funkciji je udaljenosti od uzemljivača te

se dodirni napon definira na udaljenosti od 1 m. Dodirni napon koji se pojavljuje kroz čovjeka generira određenu struju. Dodirni napon označavamo s  $U_d$  te je jedinica V.

Naponom koraka  $U_k$  podrazumijeva se razlika potencijala između stopala čovjeka (ili nekog život bića) kada hoda po površini zemlje gdje je razdioba potencijala položenog uzemljivača. Napon koraka ovisi o duljini koraka, te se definira s razmakom stopala od 1 m. Vrlo čest slučaj u praksi je da se događaju problemi sa zaštitom živih bića, odnosno četveronožaca koji stradavaju od napona koraka, u njihovom slučaju zbog većeg razmaka između nogu dolazi do većeg napona koraka, upravo zbog toga u definiciji su spomenuta i sva ostala živa bića, a ne samo čovjek. [1]



**Slika 2.2.** Slikovni prikaz napona koraka i napona dodira [2]

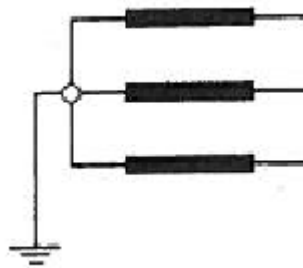
Na slici 2.2. slikovito je prikazano na čovjeku kako nastupa napon dodira i napon koraka te već gore spomenuti način na koji možemo utjecati na napon dodira, odnosno napon koraka. Prikazano je da kada se postavi uzemljivački prsten dolazi do oblikovanja potencijalnog lijevka, odnosno smanjene su vrijednosti napona dodira i napona koraka.

## 2.2. Vrste uzemljenja prema njihovoj namjeni

Prema [1] uzemljenje prema namjeni dijelimo na 4 osnovne skupine:

### a) Pogonsko uzemljenje

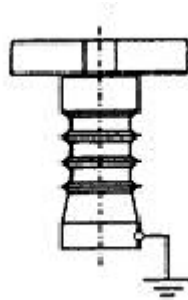
- Pogonskim uzemljenjem smatra se da je jedna točka postrojenja koja pripada strujnom krugu spojena na zemlju, na taj način je strujni krug galvanski spojen sa zemljom. Bilo kakvo uzemljenje mreže spada u pogonsko uzemljenje.



*Slika 2.3. Pogonsko uzemljenje zvjezdišta transformatora [1]*

### b) Zaštitno uzemljenje

- Zaštitno uzemljenje karakterizira činjenica da je spojena sa zemljom točka postrojenja koja ne pripada strujnom krugu i koja ne smije doći u glavansku vezu sa strujnim krugom, iako do takve situacije može doći u slučaju kvara izolacije.

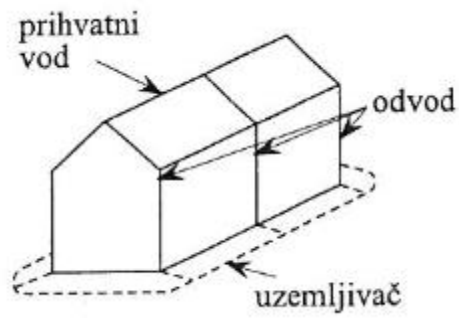


*Slika 2.4. Zaštitno uzemljenje konstrukcijskih dijelova [1]*

### c) Gromobransko uzemljenje

- Gromobransko uzemljenje služi za odvod struje udara munje, odnosno struje atmosferskog pražnjenja u zemlju. Gromobransko uzemljenje može biti odvojeno ili zajedničko sa zaštitnim i pogonskim uzemljenjem. Ovaj tip uzemljenja treba dimenzionirati za uvjete impulsne struje munje, pa se upravo zbog toga i naziva impulsni uzemljivač.

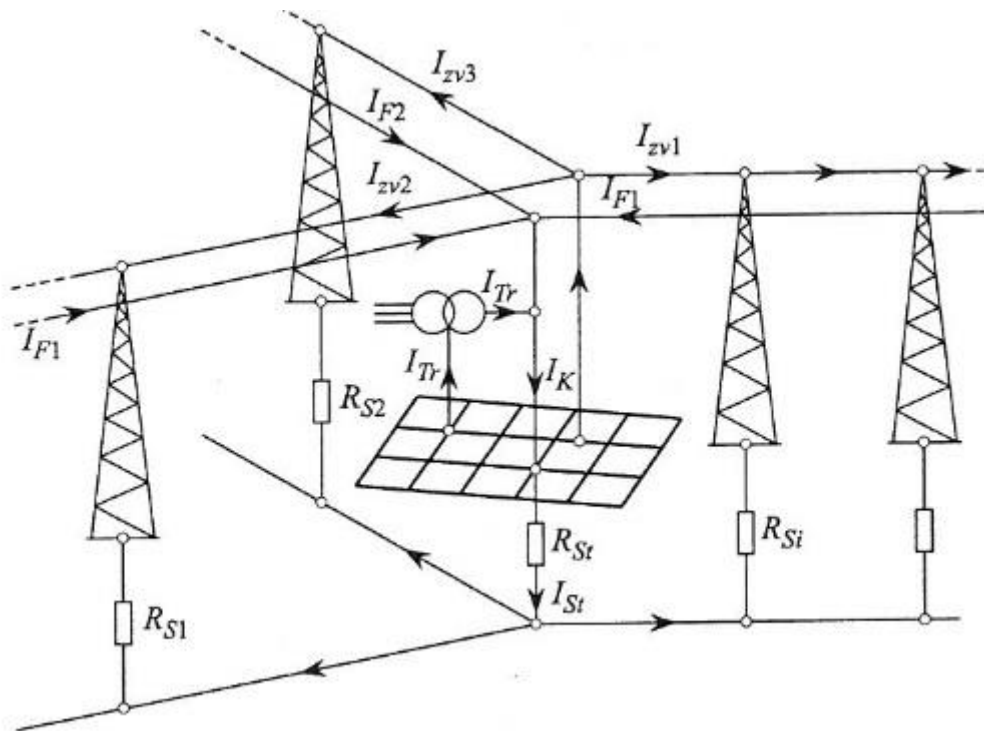




Slika 2.5. Gromobransko uzemljenje [1]

d) Združeno uzemljenje

- Kao što i sama riječ kaže, združeno uzemljenje je spajanje dvaju ili više različitih vrsta uzemljenja na jedan uzemljivač, npr. pogonskog i zaštitnog. Zbog toga združeno uzemljenje mora zadovoljiti uvjete svih vrsta uzemljenja koje se spajaju zajedno.

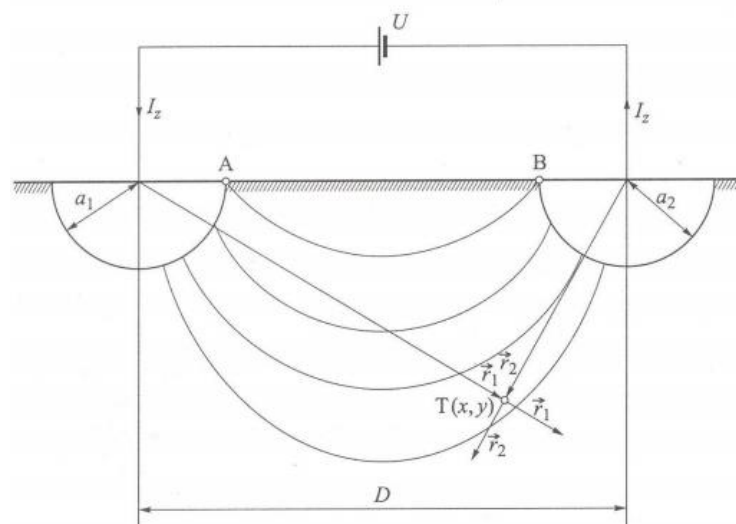


Slika 2.6. Združeno uzemljenje [1]

### 2.3. Vrste uzemljivača

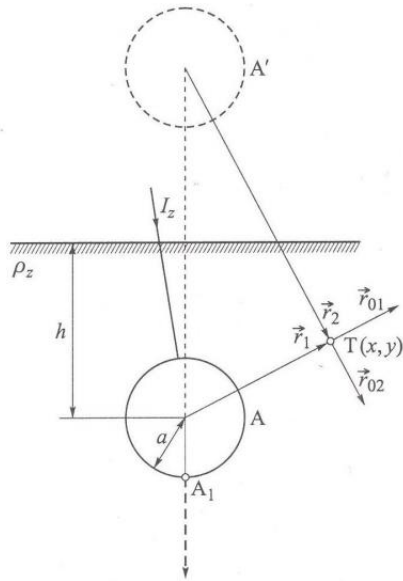
Kao što je već ranije rečeno uzemljivači, odnosno uzemljivački sustav predstavlja skup povezanih metalnih dijelova koji su ukopani u zemlju i zajedno ostvaruju električnu vodljivu vezu uzemljenih dijelova određenog postrojenja sa zemljom. U praksi postoji više vrsta izvedba uzemljivača koje se prema [1] dijele na sljedeći način:

- a) Polukuglasti i kuglasti uzemljivač
  - Teorijski najjednostavniji oblik uzemljivača je oblik polukugle, koji je ukopan u zemlju. U praksi se rijetko upotrebljava, ali uz pomoć njega mogu se aproksimirati izračuni za druge jednostavne uzemljivače, koji se redovito upotrebljavaju u praksi.



**Slika 2.7.** Dva polukuglasta uzemljivača položena na površini zemlje [1]

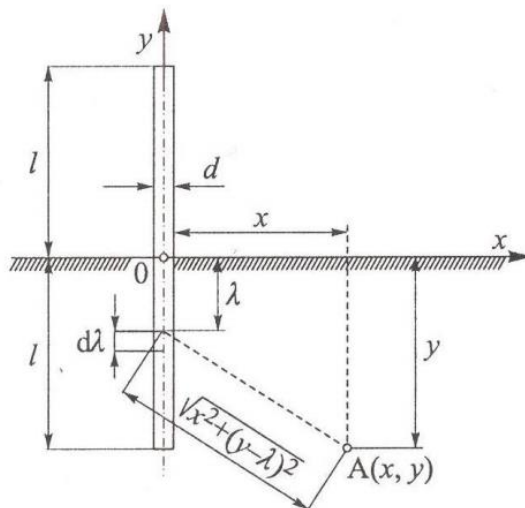
- Druga jednostavna izvedba uzemljivača je kuglasta izvedba, ukopana u zemlju na određenu dubinu  $h$  od središta kugle do površine zemlje. Rješenje se dobije usporedbom likova kao što je prikazano na slici 2.8., na slici punom crtom prikazan je stvarni uzemljivač, a isprekidanom crtom njegov lik.



**Slika 2.8.** Kuglasti uzemljivač ukopan u zemlju na dubinu  $h$  od središta kugle [1]

b) Štapni uzemljivač

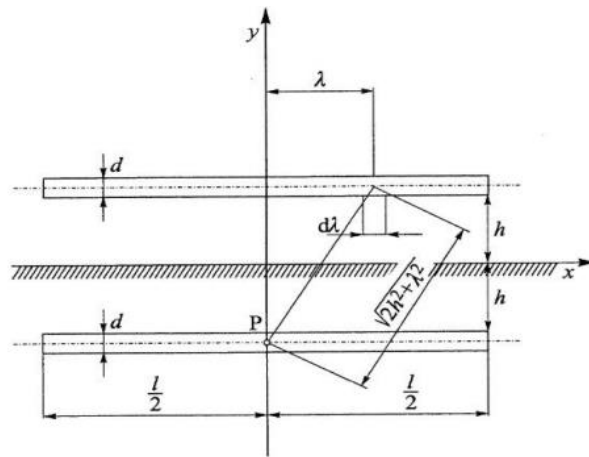
- Štapni uzemljivač je okomito ukopani vodiči, duljine od 1m do 3m. Ukopani su u dubinu zemlje tako da im gornji kraj ispod površine onoliko koliko je zona smrzavanja. Kao štapni uzemljivači koriste se čelične pocinčane cijevi ili bakrene cijevi.



**Slika 2.9.** Položaj štapnog uzemljivača za određivanje otpora uzemljenja [1]

c) Trakasti uzemljivači

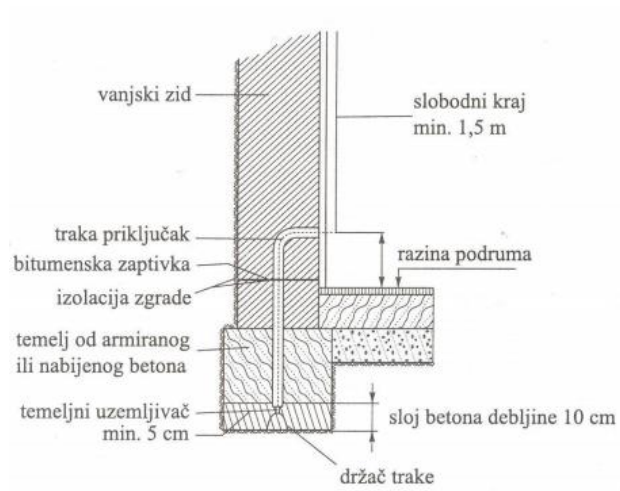
- Trakastim uzemljivačima se smatraju vodiči koji se polažu vodoravno u određenu dubinu zemlje (obično između 0,5m i 1m) obavezno ispod zone smrzavanja. U praksi se najčešće susrećemo s ovakvom izvedbom uzemljivača. Najčešće su izvedeni od pocinčanih čeličnih traka, pa su upravo zbog nazivaju trakastim uzemljivačima. Kako bi se odredio potencijal trakastog uzemljivača ukopanog na određenu dubinu potrebno je pretpostaviti da postoji zrcalno postavljen uzemljivač, a da je površina zemlje os simetrije. Trakasti uzemljivači (izvedeni od čeličnih traka) izvode se s najmanjim presjekom od  $100 \text{ mm}^2$ , najmanjom debljinom od 3,5mm ili ukoliko se koriste bakrene trake najmanjeg presjeka  $50 \text{ mm}^2$  i najmanje debljine 2mm.



*Slika 2.10. Trakasti uzemljivač ukopan u zemlju na dubinu h [1]*

d) Temeljni uzemljivači

- Temeljni uzemljivači ugrađuju se u betonske temelje objekta postavljanjem metalnih vodiča tako da preko velike površine betona dolaze u kontakt s okolnom zemljom. Prednost temeljnih uzemljivača je što mogu poslužiti i kao zaštitni i kao gromobranski uzemljivači, tj. kao združeni uzemljivači. Jedna od najvećih prednosti temeljnih uzemljivača je što se nalaze u betonu, koji ih štiti od korozije, pa samim time je njihovo vrijeme trajanja praktički neograničeno. Osim toga, budući da je beton pod zemljom uvijek vlažan, takav uzemljivač ima s tlom dobar dodir, i to na velikoj površini. To sve skupa omogućuje postizanje manjeg otpora rasprostiranja, osobito u slabo vodljivoj zemlji. Ova vrsta uzemljivača izvodi se od pocinčane čelične trake  $25 \times 4 \text{ mm}$ ,  $30 \times 3,5 \text{ mm}$  ili od pocinčanog betonskog željeza promjera 10mm. [1]



*Slika 2.11. Detalj polaganja temeljnog uzemljivača*

[1]

### 3. SPECIFIČNA OTPORNOST TLA

#### 3.1. Općenito o otpornosti tla

Prilikom izgradnje bilo kakvog objekta obavezno se mora odraditi mjerenje otpornosti tla, čak i za one najmanje objekte. Bitno je poznavati s kakvim tлом raspoložemo, ali vrlo često ne možemo sa sigurnošću odrediti točnu vrstu tla koja se nalazi na željenoj lokaciji. Tlo je u gotovo svim slučajevima nehomogeno i na jednom mjestu vrlo često ćemo pronaći više vrsta tla. Čak i prilikom analize strugotina od bušenja može doći do netočne procjene otpornosti tla. Još kada se tome pridoda utjecaj vlage i temperature na otpornost tla dobivamo rezultat koji nije dovoljno točan za potrebe. Jedini način za točno određivanje otpornosti tla je mjerenje istoga. Najčešće korištena metoda za mjerenje otpornosti tla je puštanje struje poznate vrijednosti u određeni volumen tla, a pri tome se mjeri pad napona kojeg je proizvela ta struja koja prolazi kroz tlo. Dobivenim rezultatima uz pomoć standardiziranih jednadžbi dolazi se do konačne vrijednosti otpornosti tla.

Otpornost tla najvažniji je ulazni podatak prilikom proračuna otpora uzemljenja, stoga vrlo često mjerenje otpornosti tla radi se na površini i dubini u koju će se položiti uzemljivač. Oznaka za otpornost tla je  $\rho_z$ , otpornost tla smatra se kao električni otpor zemlje i ima dimenziju  $[\Omega m]$ . Kada uspoređujemo vrijednosti otpora zemlje i otpor pojedinog metala, vidimo da su metali puno bolji vodiči, odnosno vrijednost otpornosti tla se kreće od nekoliko  $\Omega m$  do nekoliko tisuća  $\Omega m$ . Kao što je već spomenuto, vlaga je jedan od bitnijih faktora koji utječu na otpornost tla, pa tako što je vlažnost veća, otpornost tla je manja i obrnuto. Drugi bitan faktor koji utječe na otpornost tla je temperatura, no nju možemo zanemariti ukoliko je temperatura veća od 0 stupnjeva. No problem nastaje kod manjih temperatura, pa tako kada su temperature manje od 0 stupnjeva dolazi smrzavanja zemljišta, te dolazi do naglog smanjenja vodljivosti, odnosno povećanja otpornosti tla koja poprima vrlo visoke vrijednosti. Stoga prilikom projektiranja uzemljivača mora se obratiti pozornost na promjenu otpornosti tla tijekom godine. [1]

**Tablica 3.1. Specifični otpori pojedinih vrsti tla [2]**

VRSTE TLA	SPECIFIČNI OTPOR TLA $\rho$ ( $\Omega\text{m}$ )
Močvarno tlo	5 do 40
Ilovača, glina, humus, crnica	20 do 200
Pijesak	200 do 2500
Šljunak	2000 do 3000
Kamenito tlo	većinom ispod 1000
Pješčenjak	2000 do 3000
Granit	do 50000
Neplavina šljunka	do 30000

U tablici 3.1. prikazane su vrijednosti specifičnih otpornosti ponekih vrsti tla. Kao što je već spomenuto ne može se za sigurnu vrijednost uzeti broj iz tablice, pošto je tlo nehomogeno, upravo se zbog toga vrše mjerenja otpornosti tla.

Veliki utjecaj na vrijednost otpornosti tla također imaju sezonske promjene otpornosti. Sezonske promjene otpornosti tla bi se mogle izbjeći na način da se mjerenja otpornosti tla obavljaju tijekom cijele godine. U određenim slučajevima nije moguće čekati cijelu godinu i obavljati mjerenja otpornosti tla, pa se dobiveni rezultati mjerenja ispravljaju koeficijentom povećanja otpornosti tla  $K_\rho$ . [1]

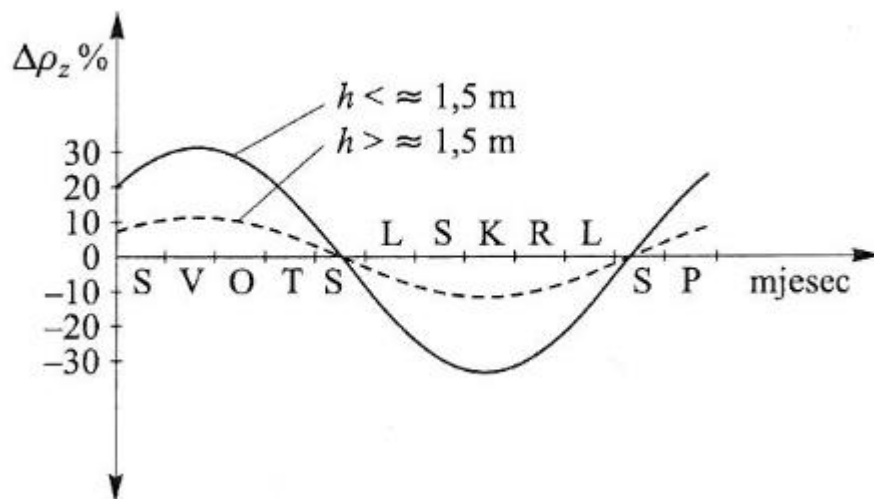
$$\rho_z = K_\rho * \rho_{zi} \quad (3-1) [1]$$

Gdje  $\rho_z$  predstavlja korigiranu vrijednost otpornosti tla,  $\rho_{zi}$  predstavlja izmjerenu vrijednost otpornosti tla. Vrijednost faktora korekcije  $K_\rho$  ovisi o stanju tla na dan mjerenja, vrsti uzemljivača, dubini polaganja uzemljivača i to prema sljedećoj tablici:

**Tablica 3.2. Koeficijent korekcije otpornosti tla za različite dubine ukopa uzemljivača [1]**

Tip uzemljivača	vrijednost korekcijskog faktora $K_\rho$	
	vlažna zemlja	suha zemlja
Trakasti uzemljivač položen u dubinu od 2,5 m	1,8	1,4
Trakasti uzemljivač položen u dubinu od 0,8 - 1 m	1,45	1,25
Vertikalni uzemljivač položen u dubinu od 2 - 3 m	1,3	1,15
Dubinski uzemljivač položen u dubinu od 2,5 - 3 m	1,1	1

Slika 3.1. predstavlja promjenu otpornosti tla u ovisnosti o godišnjem dobu, za vrijeme jedne godine po mjesecima bez utjecaja naglih pljuskova tijekom godine.



*Slika 3.1. Promjena otpornosti tla tijekom godine [1]*

Za slojeve zemlje na dubini većoj od 3 metra nije potrebno koristiti korekcijske faktore.

[1]

### 3.2. Mjerenje specifičnog otpora tla

Procjena specifične otpornosti tla na temelju klasifikacije tla (humus, pijesak, kamenito, itd.) daju samo grubu aproksimaciju specifične otpornosti tla, zbog velike važnosti ovog podatka moraju se obaviti nizovi mjerenja kako bi se ustanovio što točniji podatak. Prije samog mjerenja potrebno je izvršiti dobru procjenu karaktera tla, ustanoviti postoje li ukopane metalne konstrukcije koje će utjecati na rezultate mjerenja, te imati uvid u zemljopisne i meteorološke podatke o području na kojem se vrši mjerenje. [3]

Mjerenje specifične otpornosti tla vrši se na temelju Ohm-ovog zakona, gdje se kroz dvije vanjske sonde pušta struja, a na dvije unutarnje sonde koje su u istom pravcu smještene između strujnih mjeri se iznos napona. Poznavajući ove vrijednosti struje i napona računa se vrijednost otpora iz kojeg se potom, ovisno o metodi, vrši proračun vrijednosti prividne specifične otpornosti tla koja je izražena u Ohm-metrima ( $\Omega\text{m}$ ). [3]

Promjenom razmaka između sondi obuhvaća se veći volumen tla kojemu se određuje otpornost. Ako se mjerenje vrši na jednoslojnom tlu (homogenom tlu) dobiveni rezultat otpornosti tla je konstantan i izravno se određuje. U praksi se uglavnom ne događa takva situacija, te je gotovo uvijek tlo nehomogeno, odnosno tlo se sastoji od više slojeva koji su međusobno različitih otpornosti. Obavljanjem mjerenja na takvoj vrsti tla dobije se prividna



otpornost ili prividni specifični otpor tla. Obradom dobivenih rezultata mjerenja danas se uz primjenu raznih programa modelira tlo sa točnim vrijednostima i dubinama pojedinih slojeva. U nastavku rada može se vidjeti određena mjerenja otpornosti tla, te kasnija analiza dobivenih rezultata u programu CYMGrd. [3]

Prema [3] rezultati mjerenja biti će točniji ukoliko se obrati pozornost na sljedeće:

a) Postavke mjerenja

- Mjerenje se provodi u više paralelnih linija, te uz više različitih razmaka sondi. Promjenom razmaka između sondi dobivamo informaciju kako se otpornost tla mijenja s dubinom, a mjerenjem u više paralelnih linija dobije se uvid u otpornost tla duž širinom područja koje se istražuje.

b) Razmak između sondi

- Ukoliko se prilikom mjerenja koristi mali razmak sondi (manji od 1 metra) dolazi se do rezultata otpornosti samo gornjih slojeva tla koji su važni za izračun dodirnih napona i napona koraka. Povećanjem razmaka između sondi dolazi do određivanja otpornosti dubljih slojeva tla koji su bitni prilikom rasprostiranja uzemljivača.

c) Otpornost kontakata

- Otpornost kontakata može biti problem kod tla visoke otpornosti (stjenovito tlo) pri velikim razmacima među sondama. U tim slučajevima rješenje problema je zabiti strujne sonde što dublje ili natopiti tlo oko sonde slanom vodom, što osigurava bolji kontakt sonde i zemlje, a ne utječe na rezultate mjerenja.

d) Dodatne preporuke

- Obavezna provjera opreme. Provjeriti da li je oprema kalibrirana i adekvatno podešena.

### 3.3. Metode mjerenja specifičnog otpora tla

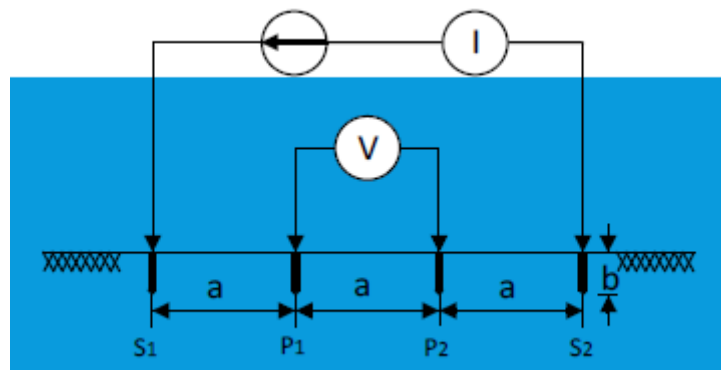
#### 3.3.1 Wenner-ova metoda

Upravo ova metoda je jedna od najčešće korištenih metoda za mjerenje otpornosti tla. Najčešće se izvodi kao četveropolna metoda, odnosno uz pomoć četiri sonde. Sonde manjih dimenzija postavljamo u zemlju na jednaku dubinu, te na jednak međusobni razmak između, ali u istom pravcu. Na vanjske dvije sonde (strujne sonde) postavljamo izmjenični izvor napona, a pomoću voltmetra s velikim unutarnjim otporom izmjeri se pad napona između dvije unutarnje sonde (naponske sonde). Između dvije vanjske sonde mjerimo struju koja prolazi kroz njih. [3]

$$U_{BC} = I * \frac{\rho}{2 * \pi * a} \quad (3-2) [3]$$

Jednadžba (3-3) koristi za određivanje vrijednosti specifične otpornosti tla  $\rho$ , a nju se dobije izlučivanjem vrijednosti specifične otpornosti tla iz jednadžbe (3-2) i to na sljedeći način:

$$\rho = 2 * \pi * a * \frac{U_{BC}}{I} \quad (3-3) [3]$$



Slika 3.2. Shema Wenner-ove metode [3]

Pošto su mjerenja u radu obavljena uz pomoć mjernog uređaja UNILAP 100 XE, kao rezultat mjerenja dobije se omjer napona i struje priključnica, odnosno otpor. Taj otpor ne predstavlja otpornost tla nego dobiveni otpor, kojeg se uvrštava u sljedeću formulu i dobivamo otpornost tla.

$$\rho_z = 2 * \pi * a * R \quad (3-4) [3]$$

Ovakav proračun i način mjerenja ispravan je samo ako je dubina ukopanih elektroda zanemarivo mala naspram razmaka između elektroda. U tom slučaju elektrode se tretiraju kao točkasti uzemljivači, te vrijede gore navedeni izrazi. U jednadžbi (3-3) „ $\rho_z$ “ predstavlja

specifični otpor tla izražen u Ohm metrima [ $\Omega m$ ], „ $\pi$ “ predstavlja konstantu 3,1416, „ $a$ “ predstavlja razmak između elektroda izražen u metrima [m], „ $R$ “ predstavlja otpor dobiven na mjernom uređaju UNILAP 100 XE izražen u Ohmima [ $\Omega$ ].

Primjer proračuna:

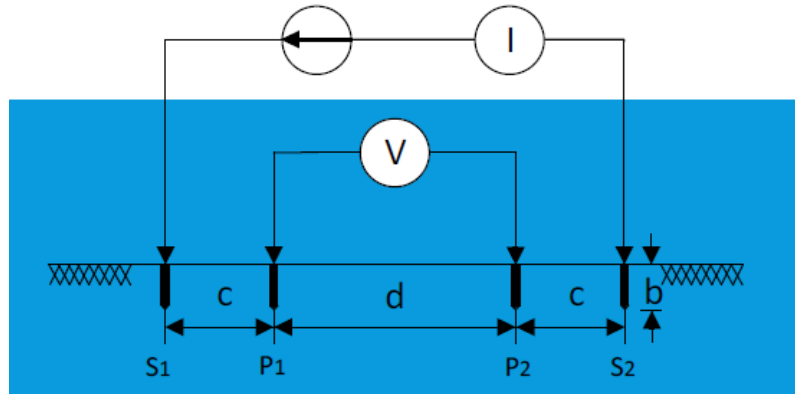
Ako elektrode postavimo na udaljenost od 5 metara, a mjerni uređaj nam prikaže vrijednost otpora 10  $\Omega$ , otpornost tla iznosi:

$$\rho_z = 2 * 3,1416 * 5 * 10 = 314,16 \Omega m$$

Nedostatak Wenner-ove metode je što zahtjeva najviše vremena za izvođenje mjerenja jer za svako novo mjerenje moramo premještati sonde, ukoliko se radi o većim razmacima između sondi (više desetaka metara) to zahtjeva puno vremena za postavljanje novog razmještaja. Također ova metoda od mjeritelja zahtjeva da ima na raspolaganju najduže kabele za strujne i naponske sonde, što kod velikih udaljenosti između sondi može predstavljati problem. [3]

### 3.3.2 Schlumberger-ova metoda

Ova metoda također za svoja mjerenja koristi četiri sonde, od čega su dvije strujne i dvije naponske sonde. Gledajući na shemu ove metode koja je prikazana na slici 3.3, vidljivo je kako su po izgledu Wenner-ova i Schlumberger-ova vizualno jednake. Prednost ove metode je što zaobilazi nedostatke Wenner-ove metode razmještaja sondi prilikom mjerenja. Sonde međusobno nisu na istom razmaku, odnosno naponske sonde su na razmaku „ $d$ “ i bliže su primaknute strujnim sondama koje su od njih na razmaku „ $c$ “. Pomičući potencijalne sonde bliže strujnim sondama vrijednost potencijala se povećava, a osjetljivost smanjuje što za rezultat daje točnije mjerenje. [3]



**Slika 3.3.** Shema Schlumberger-ova metode mjerenja otpornosti tla [3]

Upravo zbog blizine strujnih i naponskih sonde, te veće razlike potencijala ova metoda rješava problem koji nastaje prilikom mjerenja Wenner-ovom metodom, gdje kod velikih razmaka između sonde dolazi do malih vrijednosti potencijala na naponskim sondama što zahtjeva veliku osjetljivost mjernog instrumenta, te dovodi u pitanje točnost mjerenja. Kod Schlumberger-ove nije potrebno pomicati sve 4 sonde za svako pojedino mjerenje, ali nažalost i ova metoda ima nedostatak da su potrebni dugački kabeli za vanjske strujne sonde, te obrada rezultata mjerenja je kompleksnija nego kod Wenner-ove metode.

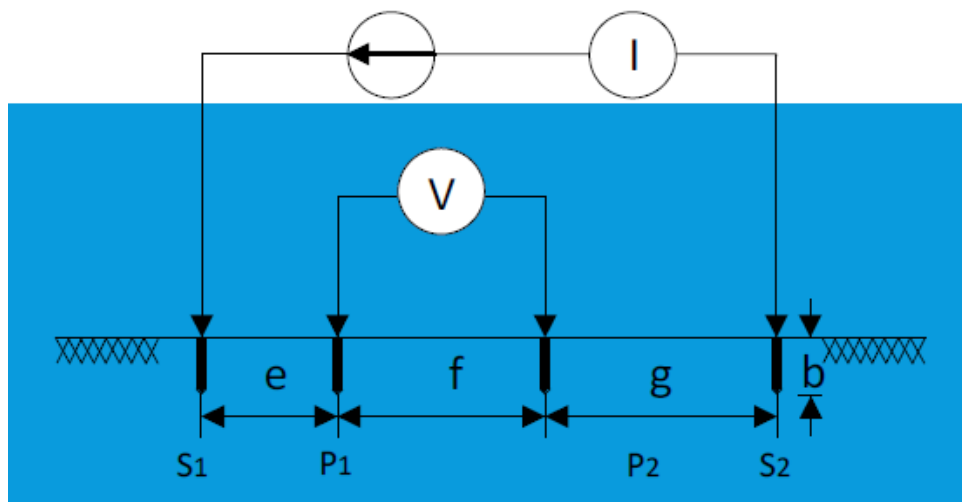
Prividni specifični otpor tla kod Schlumberger-ove metode računa se na sljedeći način:

$$\rho_a = \pi * \frac{c*(c+d)}{d} * R \quad (3-5) [3]$$

gdje  $R$  predstavlja očitane vrijednosti otpora na mjernom instrumentu,  $c$  predstavlja razmak između strujnih i naponskih sonde,  $d$  predstavlja razmak između dvije naponske sonde, a  $b$  dubina zabijanja sonde. [3]

### 3.3.3 Opća metoda mjerenja specifičnog otpora tla

Opća metoda mjerenja specifičnog otpora tla koristi se u situacijama kada zbog grubosti tla i teških uvjeta nije moguće poštivati međusobnu simetričnost između sonde koju prilikom mjerenja zahtjevaju Wenner-ova i Schlumberger-ova metoda. Kod opće metode međusobni razmak između sonde je različit, te se taj nedostatak ispravlja uz pomoć faktora  $K$  koji ovisi o geometriji. [3]



*Slika 3.4. Shema opće metode mjerenja otpornosti tla [3]*

Kod opće metode mjerenja otpornosti tla prividni specifični otpor tla računa se prema sljedećoj jednadžbi:

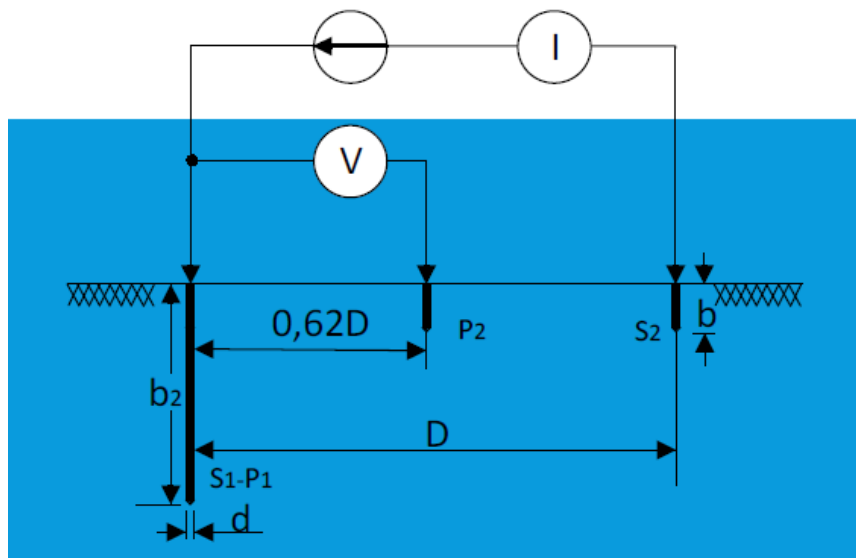
$$\rho_a = 2 * \pi * \frac{1}{K} * R \quad (3-6) [3]$$

Gdje K predstavlja već gore spomenuti faktor i računa se prema jednadžbi 3-7:

$$K = \left[ \frac{1}{e} + \frac{1}{g} - \frac{1}{e+f} - \frac{1}{g+f} \right] \quad (3-7) [3]$$

### 3.3.4 Metoda 3-sonde mjerenja specifičnog otpora tla

Gledajući na prethodno spomenute metode mjerenja specifičnog otpora tla, ova metoda umjesto 4 sonde, koristi 3 sonde za mjerenje. Jedna sonda je ispitna sonda (S1-P1) i zabija se dublje nego preostale dvije sonde (naponska P2 i strujna S2) koje se postavljaju duž istog pravca i na istu dubinu. Razmak između ispitne sonde i strujne sonde je  $D$ , a razmak između naponske i ispitne sonde je  $0,62 * D$ . U ovoj metodi ispitna sonda se koristi i kao naponska i kao strujna sonda. [3]



Slika 3.5. Shema metode 3-sonde [3]

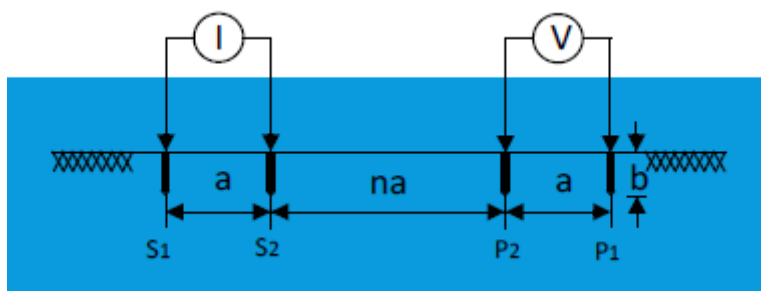
Kod ove metode specifična otpornost tla računa se prema sljedećoj jednadžbi:

$$\rho_a = \frac{2 \cdot \pi \cdot b_2}{\ln\left(\frac{8 \cdot b_2}{d}\right) - 1} * R \quad (3-8) [3]$$

U jednadžbi 3-8  $b_2$  predstavlja dubinu ukopa ispitne sonde,  $d$  predstavlja promjer ispitne sonde, te  $R$  predstavlja izmjerenu vrijednost otpora dobivenu putem mjernog instrumenta. Velika prednost ove metode je što nije potreban razmještaj sonde prilikom mjerenja, ali nedostatak je što teorija na kojoj se temelji ova metoda pretpostavlja da je tlo homogeno, što u praksi uglavnom nije slučaj. Često ispitna sonda na većim dubinama u tlu zbog vibracija prilikom zabijanja ili tvrdih slojeva tla ima loš kontakt s tlom i samim time daje pogrešne rezultate specifične otpornosti tla. [3]

### 3.3.5 Dipol-Dipol metoda mjerenja specifičnog otpora tla

Dipol-Dipol metoda predstavlja mjerenje specifičnog otpora tla koji za svoja mjerenja koristi dva seta sonde, strujnih i naponskih. Dipol se nazivaju sonde koje su postavljene na relativno malom razmaku, za razliku kada su postavljene na veći razmak gdje ih se naziva bipol. Kao što je prikazano na slici 4.6 bitno je da razmak između dvije strujne i dvije naponske sonde bude jednak ( $a$ ). Dok je razmak između strujnih i naponskih sonde prikazan kao umnožak cijelog broja  $n$  i već spomenute udaljenosti  $a$ . [3]



*Slika 3.6. Shema za Dipol-Dipol metodu mjerenja specifičnog otpora tla [3]*

Mjerenjem ovom metodom na mjernom instrumentu kao rezultat dobije se vrijednost otpora ( $R$ ), uz koji poznavajući razmak između dvije strujne i dvije naponske sonde, te razmak između strujne i naponske sonde omogućuje izračun prividne specifične otpornosti tla prema sljedećoj jednadžbi:

$$\rho_a = \pi * a * n * (n + 1) * (n + 2) * R \quad (3-9) [3]$$

Prednost ove metode je lakše vršenje mjerenja zbog kraćih kabela, ali nedostatak je što ova metoda zahtjeva velike generatore za proizvodnju ispitne struje, pogotovo ako se radi mjerenje za veće dubine. [3]

### 3.4 Modeli tla

#### 3.4.1 Model jednoslojnog tla

Jednoslojni model tla podrazumijeva tlo kao homogeno, odnosno duž čitave promatrane površine se nalazi jednaka specifična otpornost tla. Takav model tla dozvoljeno je koristiti kada se mjerenjima utvrdi da prividna otpornost tla ne varira značajno s povećanjem dubine mjerenja ili ukoliko se radi o manjem uzemljivačkom sustavu pa su dopuštene određene aproksimacije i zanemarenja. [3]



*Slika 3.7. Model jednoslojnog tla [3]*

Približan model jednoslojnog tla (njegova otpornost) može se dobiti uzimanjem aritmetičke sredine svih izmjerenih prividnih otpornosti tla, kao što je prikazano u jednadžbi 3.9:

$$\rho = \frac{\rho_{a(1)} + \rho_{a(2)} + \rho_{a(3)} + \dots + \rho_{a(n)}}{n} \quad (3-10) [3]$$

Još jedan način za određivanje otpornosti jednoslojnog tla može se obaviti na sljedeći način:

$$\rho = \frac{\rho_{max} + \rho_{min}}{2} \quad (3-11) [3]$$

Korištenje jednoslojnog modela tla preporuča se koristiti samo u slučajevima kada prividna otpornost tla umjereno varira. U tom slučaju kod homogenog tla jednoslojni model će pružiti približno točnu aproksimaciju. Ukoliko postoje veće oscilacije izmjerene prividne otpornosti jednoslojni model tla neće pružiti točnu aproksimaciju.[3]

### 3.4.2 Model dvoslojnog horizontalnog tla

Kada mjerimo specifični otpor tla i on varira prilikom promjene razmaka između sonde to ukazuje da se radi o tlu koje nije homogeno, odnosno da pri različitim dubinama tla postoji različiti specifični otpor. Takvo tlo modelira se s modelom dvoslojnog horizontalnog tla.



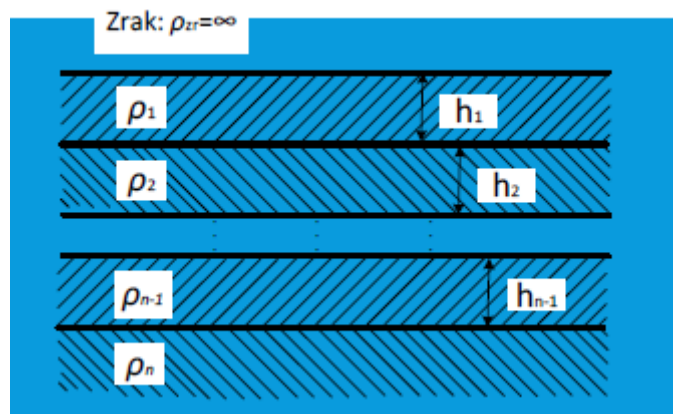
*Slika 3.8. Model dvoslojnog tla [3]*

Kod dvoslojnog modela tla parametri  $\rho_1$  i  $\rho_2$  dobiveni su pregledom odrađenih mjerenja specifičnog otpora tla. Treći parametar je dubina prvog sloja  $h$  koji se određuje primjenom Sunde-ove grafičke metode (na temelju Wenner-ova mjerenja specifičnog otpora tla). U većini slučajeva u praksi modeliranje tla kao dvoslojnog horizontalnog tla sasvim je dovoljno za projektiranje sigurnog sustava uzemljenja. Debljina drugog sloja smatra se beskonačnom. [3]



### 3.4.3 Model višeslojnog horizontalnog tla

U praksi moguće je prilikom mjerenja specifičnog otpora tla da se pojavi tlo koje ima izrazito nejednoliku strukturu, odnosno da je sastavljeno od više slojeva različitog specifičnog otpora tla. Kod višeslojnog horizontalnog tla, tlo se sastoji od  $n$  broja slojeva gdje je svaki sloj karakteriziran svojom pripadajućom specifičnom otpornošću i debljinom sloja, sve do posljednjeg  $n$ -tog sloja koji je beskonačne debljine.



*Slika 3.9. Model višeslojnog horizontalnog tla[3]*

Određivanje parametara višeslojnog modela radi se isključivo korištenjem računalnih programa i naprednih matematičkih funkcija čiji se račun u odnosu na račun jednoslojnog i dvoslojnog modela tla uvelike komplicira. [3]

## **4. UTJECAJ UKOPANIH METALNIH KONSTRUKCIJA NA MJERENJE OTPORNOSTI TLA**

Kao što je već nekoliko puta spomenuta važnost točnosti mjerenja otpornosti tla, tako treba uzeti u obzir i činjenicu da će ukoliko pod zemljom postoje ukopane metalne konstrukcije doći do pogrešnog mjerenja otpornosti tla. Pa su tako za ovaj rad odrađena mjerenja otpornosti tla Wenner-ovom metodom na mjestima gdje znamo da postoji ukopana metalna konstrukcija te na mjestu gdje je nema. Prema teoriji prilikom mjerenja na lokacijama gdje postoji ukopani metal rezultati mjerenja otpornosti tla pojaviti će se kao neispravni jer metal je bolji vodič od suhe zemlje, dok na lokaciji gdje nema ukopanog metala rezultati mjerenja prikazuju stvarnu vrijednost specifičnog otpora mjerenog tla. [4]

### **4.1. Mjerna oprema**

Mjerenja ovog projekta odrađena su uz pomoć instrumenta UNILAP 100 XE. Svaka osoba koja izrađuje neku električnu instalaciju ili radi na nekom električnom sustavu, mora poštivati niz propisa i zakona. Ti propisi i zakoni postavljeni su radi zaštite i sigurnosti korisnika, ali i za pouzdan rad sustava. Sva potrebna ispitivanja nakon instalacije električnog sustava, prije njegovog pokretanja, ili nakon održavanja ili nadogradnje električnog sustava navedena su u normi DIN VDE 0100, odjeljak 610. Unatoč mnogobrojnim različitim mjernim funkcijama i mogućnostima, ovaj instrument u potpunosti pruža brz i jednostavan rad. Kratke instrukcije mogu se pronaći na samom uređaju u vidnom polju korisnika, te pružaju optimalnu potporu prilikom obavljanja mjerenja. Ukoliko dođe do nedozvoljenog spoja priključaka ili neke greške, sam uređaj na zaslonu obavještava korisnika odabranim simbolima o nastaloj situaciji. [5]



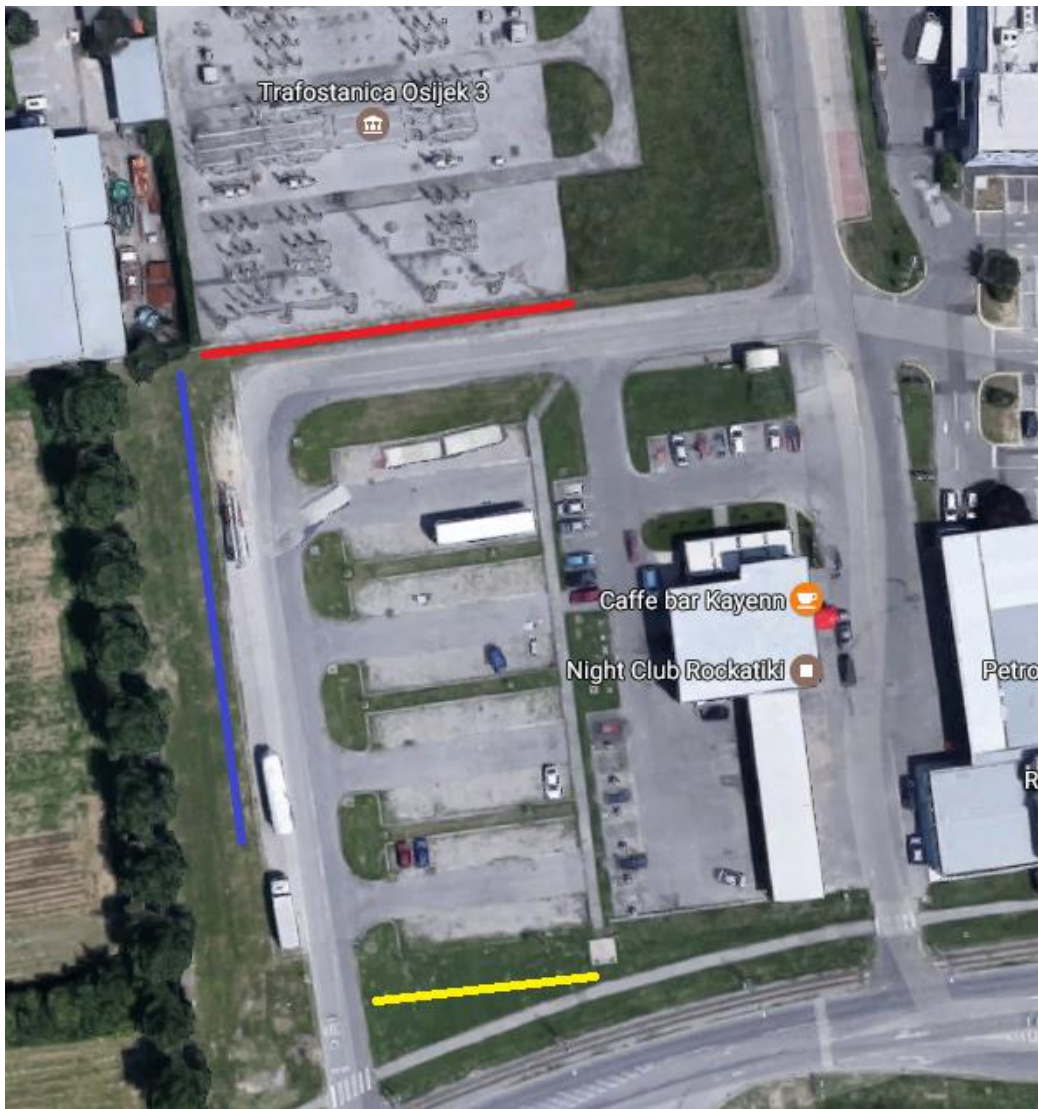
*Slika 4.1. Mjerni instrument UNILAP 100 XE*

UNILAP 100 XE je zapravo multifunkcionalni tester instalacija koji je u skladu s normom, sadrži višestruko mnogo raznih funkcija testiranja, ima zaštitu od neispravnog rada, također posjeduje svoju internu memoriju za pohranu rezultata mjerenja, infracrveno sučelje te mnoge druge dodatke.

Osim naravno instrumenta, za provedbu mjerenja koriste se još i elektrode koje se ukopavaju u zemlju te spojni vodiči za spajanje instrumenta s elektrodama koji moraju imati odgovarajuću duljinu jer poneka mjerenja zahtijevaju veći razmak između elektroda.

#### **4.2 Predviđena mjerenja specifične otpornosti tla**

U radu je predviđeno nekoliko mjerenja putem kojih će se daljnjom analizom prikazati utjecaj ukopanih metalnih konstrukcija na rezultate specifične otpornosti tla. Sva mjerenja obavljena su na području grada Osijeka.



*Slika 4.2. Lokacija odrađenih mjerenja utjecaja ukopanih metalnih konstrukcija na specifični otpor tla*

Na slici 4.2. prikazane su lokacije na kojima su odrađena mjerenja specifičnog otpora tla. Ove lokacije odabrane su iz razloga jer je ranije poznato bilo da se na njima nalazi ukopana metalna konstrukcija koja će utjecati na rezultate mjerenja. Crvenom bojom označeno je prvo mjerenje koje se nalazi uz postrojenje (trafostanica Osijek 3), drugo mjerenje označeno je plavom bojom, to je lokacija gdje se nalazi ukopan kabel. Te treće mjerenje odrađeno je neposredno uz tramvajsku prugu i označeno je žutom bojom.



*Slika 4.3. Lokacija odrađenog posljednjeg mjerenja*

Posljednje mjerenje kao što je vidljivo na slici 4.3. odrađeno je na livadi uz Dravu, gdje nema ukopanih metalnih konstrukcija.

#### **4.2.1. Mjerenje specifične otpornosti tla uz postrojenje**

Prvo mjerenje obavljeno je kod trafostanice Osijek 3 (110 kV/10 kV). Ova lokacija je odabrana iz razloga što na uzemljivač od trafostanice možemo gledati kao na ukopanu metalnu konstrukciju koja će zasigurno utjecati na mjerenje otpora tla.



**Slika 4.3.** Mjerenje otpornosti tla uz trafostanicu Osijek 3

Kao što je ranije spomenuto, korištena je Wenner-ova metoda za mjerenje specifičnog otpora tla. Četiri sonde međusobno jednako razmaknute te uz pomoć kabela spojene s mjernim instrumentom. Prvo je odrađeno mjerenje otpornosti tla kada je razmak između sonde 5 metara, zatim kada je razmak 7 metara, te na kraju kada je razmak između sonde 15 metara. Kao što je teorijski ranije objašnjeno većim razmakom između sonde postiže se mjerenje specifične otpornosti tla na dubljim slojevima tla. Odrađenim mjerenjem dobiveni su sljedeći rezultati:

**Tablica 4.1.** Rezultati mjerenja otpornosti tla uz postrojenje

Lokacija: Uz postrojenje (ukopan uzemljivač)		
Udaljenost između sonde "a"	Izmjerena vrijednost otpora "R"	Izračunata vrijednost otpornosti tla "ρ"
5 m	0,30 Ω	9,42 Ωm
7 m	0,20 Ω	8,80 Ωm
15 m	0,085 Ω	8 Ωm

Mjerni instrument UNILAP 100XE kao rezultat daje vrijednost otpora koju računa prema Ohm-ovom zakonu, a dobivenu vrijednost potrebno je preračunati putem formule (3-3) kako bi se dobila vrijednost otpornosti tla.

Dobiveni rezultati prikazuju kako mjerenjem otpornosti tla uz postrojenje dolazi do netočnog mjerenja otpornosti tla, odnosno struja u zemlji bira lakši put pa tako prolazi kroz

ukopani uzemljivač koji se nalazi u zemlji zbog postrojenja. To znamo zato što su vrijednosti otpornosti tla premale. Prema tablici 3.1 otpornost tla za mjereno tlo bi trebala imati vrijednost između 20 – 200  $\Omega m$ .

Primjer jednog izračuna:

$$a = 5m$$

$$R = 0,30\Omega$$

$$\rho = 2 * \pi * a * R = 2 * 3,14 * 5 * 0,30 = 9,42 \Omega m$$

Ukoliko promatramo mjereno tlo kao jednoslojno, uz pomoć dobivenih rezultata putem formule (3-10) može se izračunati aritmetička sredina dobivenih rezultata koja će predstavljati otpornost jednoslojnog tla.

$$\rho = \frac{\rho_{a(1)} + \rho_{a(2)} + \rho_{a(3)} + \dots + \rho_{a(n)}}{n} = \frac{9,42 + 8,80 + 8}{3} = 8,74 \Omega m$$

#### 4.2.2. Mjerenje specifičnog otpora na mekanoj zemlji gdje je ukopan kabel

Drugo mjerenje odrađeno je neposredno uz gore navedenu trafostanicu Osijek 3, na lokaciji gdje je bila mekana zemlja, a u zemlji se nalazi ukopan kabel koji će također imati utjecaj na rezultate mjerenja.



*Slika 4.4. Mjerenje otpornosti tla na mekanoj zemlji*

Pretpostavka prije mjerenja je da će zbog ukopanog kabela u zemlji otpornost biti manja nego što se u teoriji očekuje, a to i pokazuju izmjereni rezultati koji se nalaze u tablici 4.2.:

**Tablica 4.2.** Rezultati mjerenja specifičnog otpora tla na lokaciji gdje je ukopan kabel

Lokacija: Mekana zemlja (ukopan kabel)		
Udaljenost između sonde "a"	Izmjerena vrijednost otpora "R"	Izračunata vrijednost otpornosti tla "ρ"
5 m	0,65 Ω	20,42 Ωm
10 m	0,24 Ω	15,08 Ωm
15 m	0,20 Ω	18,85 Ωm

U ovom mjerenju korišteni su nešto drugačiji razmaci između sonde, te su dobivene veće vrijednosti otpornosti tla nego u prvom mjerenju. Korištene udaljenosti između sonde su 5 metara, 10 metara i 15 metara. Kao i kod prvog mjerenja korištena je ista formula (3-3) za izračun vrijednosti otpornosti tla. Ukoliko bi se i ova situacija promatrala kao model jednoslojnog tla, dobije se:

$$\rho = \frac{\rho_{a(1)} + \rho_{a(2)} + \rho_{a(3)} + \dots + \rho_{a(n)}}{n} = \frac{20,42 + 15,08 + 18,85}{3} = 18,11 \Omega m$$

#### 4.2.3. Mjerenje specifičnog otpora tla na lokaciji uz tramvajsku prugu

Kako bi se još jednom pokazao utjecaj ukopanih metalnih konstrukcija na mjerenje otpornosti tla treće mjerenje odrađeno je uz tramvajsku prugu, gdje se nalazi uzemljivač od tramvaja.





*Slika 4.5. Mjerenje otpornosti tla uz tramvajsku prugu*

*Tablica 4.3. Rezultati mjerenja otpornosti tla uz tramvajsku prugu*

Lokacija: Uz tramvajsku prugu (ukopan uzemljivač za tramvaj)		
Udaljenost između sonde "a"	Izmjerena vrijednost otpora "R"	Izračunata vrijednost otpornosti tla "ρ"
5 m	0,50 Ω	15,71 Ωm
10 m	0,10 Ω	6,28 Ωm
15 m	0,05 Ω	4,71 Ωm

Rezultati mjerenja uz tramvajsku prugu pokazuju sličan slučaj kao kod mjerenja uz postrojenje. Vrijednosti izračunate otpornosti tla su premale u usporedbi s očekivanom teorijskom vrijednošću za vrstu tla na kojoj se mjerilo (20 – 200 Ωm). Iako u ovom slučaju pri razmaku 5 m između sonde izračunata vrijednost iznosi 15,71 Ωm, a tek na većim razmacima (10 i 15 metara) dolazi do puno manje vrijednosti otpornosti tla još jednom je dokazano kako utjecaj ukopanih metalnih objekata znatno utječe na specifičnu otpornost tla na svim dubinama. Ako se tlo u ovom slučaju promatra kao jednoslojno dolazimo do sljedeće vrijednosti:

$$\rho = \frac{\rho_{a(1)} + \rho_{a(2)} + \rho_{a(3)} + \dots + \rho_{a(n)}}{n} = \frac{15,71 + 6,28 + 4,71}{3} = 8,9 \Omega m$$

U usporedbi dobivene vrijednosti vidimo da je situacija vrlo slična prvom mjerenju, odnosno dobivena specifična otpornost tla puno je manja od teorijske, što nam sugerira da postoji greška u mjerenju. Naravno razlog tome je uzemljivač od tramvaja koji je povukao struju lakšim putem.

#### 4.2.4. Mjerenje otpornosti tla na lokaciji gdje nema ukopanih metalnih konstrukcija

Posljednje mjerenje u ovom radu odrađeno je na otvorenoj livadi gdje je poznato sa sigurnošću da nema nikakvih ukopanih metalnih konstrukcija. Ovo mjerenje odrađeno je kako bi se mogla napraviti usporedba dosadašnjih izmjerenih rezultata sa stvarnom otpornošću tla.

**Tablica 4.4.** Rezultati mjerenja otpornosti tla na lokaciji bez ukopanih metalnih konstrukcija

Lokacija: Livada (bez ukopanih metalnih konstrukcija)		
Udaljenost između sonde "a"	Izmjerena vrijednost otpora "R"	Izračunata vrijednost otpornosti tla "ρ"
5 m	1,40 Ω	43,98 Ωm
10 m	0,50 Ω	31,42 Ωm
15 m	0,20 Ω	18,85 Ωm
20 m	0,10 Ω	12,57 Ωm

Na ovoj lokaciji odrađena su mjerenja za četiri različite udaljenosti između sonde, 5, 10, 15 i 20 metara. Tablica 4.4. prikazuje dobivene vrijednosti specifične otpornosti tla, koje se kreću od 43,98 Ωm do 12,57 Ωm. Kao i u predhodnim mjerenjima otpornost tla računata je putem formule (3-3). Primjećujemo kako je povećanjem razmaka između sonde došlo do smanjenja otpornosti tla pa čak i ispod teorijske vrijednosti. Razlog tome je lokacija posljednjeg mjerenja se nalazi neposredno uz rijeku Dravu, povećanjem razmaka između sonde obavlja se mjerenje specifične otpornosti tla dubljih slojeva. Pa tako upravo zbog rijeke Drave u dubljim slojevima nalazi se vlažna zemlja, te samim time vrijednost otpornosti tla opada. Ako promatramo ovo tlo kao jednoslojno, iz dobivenih rezultata možemo zaključiti srednju aritmetičku vrijednost otpornosti tla:

$$\rho = \frac{\rho_{a(1)} + \rho_{a(2)} + \rho_{a(3)} + \dots + \rho_{a(n)}}{n} = \frac{43,98 + 31,42 + 18,85 + 12,57}{4} = 26,71 \Omega m$$

Iz srednje aritmetičke vrijednosti vidi se kako ovdje nema utjecaja ukopanih metalnih konstrukcija na mjerenje, samo je vlaga zemlje na većim dubinama snizila vrijednost specifične otpornosti tla. Dobivena vrijednost unatoč tome što je niža zbog vlage, odgovara teorijskoj vrijednosti prema tablici 3.1 (20 – 200  $\Omega\text{m}$ ) i u skladu je s očekivanim vrijednostima.

## 5. Programski paket CYMGrd

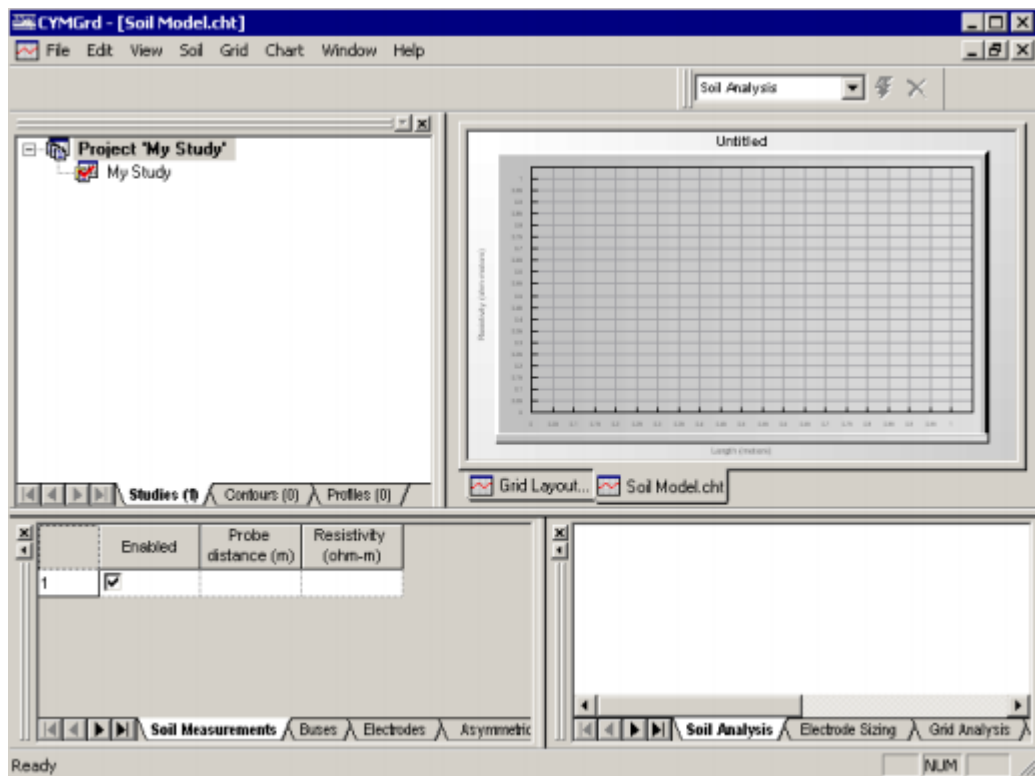
Kako bi se dobila što bolja analiza te grafički prikazali rezultati mjerenja specifičnog otpora tla i utjecaj ukopanih metalnih konstrukcija na mjerenje, korišten je program CYMGrd.

CYMGrd je program koji se koristi za projektiranje i analizu uzemljivača i sustava uzemljenja osmišljen kako bi pomogao inženjerima da optimiziraju dizajn novih ili već postojećih mreža uzemljenja, te se samim time smanjile vjerojatnosti za izbijanje opasnosti. CYMGrd nudi jednostavan unos podataka, brz i efikasan način rješavanja analitičnih algoritama te pruža moćan grafički prikaz, što ga čini kvalitetnim alatom za pomoć inženjerima u postizanju tehničkih i ekonomski prihvatljivih rješenja. Upravo jednostavnost ovog programa pruža brzu analizu različitih izvedbi kako bi se pronašlo ekonomično rješenje za bilo koju instalaciju.

Neke od analitičkih sposobnosti programa:

- Analiza mreža uzemljenja ili uzemljivačkih štapova metodom konačnih elemenata
- Modeliranje jednoslojnog i dvoslojnog tla iz rezultata mjerenja otpornosti tla ili iz zadanih vrijednosti od strane korisnika
- Biblioteka tipičnih otpora tla
- Računanje faktora redukcije
- Analiza elektroda za optimalno dimenzioniranje vodiča i štapova prema IEEE Std. 80-2000 i Std. 837-2002
- Program podržava simetrične i asimetrične mreže uzemljenja bilo kojeg oblika
- Izračun maksimalne jednofazne struje prema zemlji
- Izračun sigurnosnih mjera za napon koraka i napon dodira prema IEEE 80<sup>TM</sup> 2000

Još jedna u nizu prednosti ovog programa je mogućnost povezivanja s AutoCAD-om što korisniku uvelike skraćuje postupak crtanja. [6]



*Slika 5.1. Radna površina CYMGrd-a*

## 5.1. Analiza dobivenih rezultata u programu CYMGrd

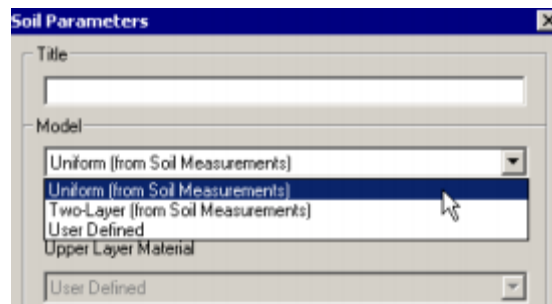
Unutar CYMGrd-a potrebno je odabrati „Soil Analysis“ model u padajućem izborniku koji nudi sve modele analize tla unutar CYMGrd-a. Unošenjem podataka koji su dobiveni mjerenjem CYMGrd omogućuje modeliranje jednoslojnog ili dvoslojnog tla. Program nudi unos razmaka između sonde te, ili izmjereni otpor (očitan na mjernom instrumentu), ili izračunatu vrijednost otpornosti tla. Kako bi se moglo modelirati tlo, potrebno je odraditi mjerenja na barem 3 različita razmaka između sonde. Pod poljem „Probe distance (m)“ uvrstavamo udaljenost između sonde izraženu u metrima, a pod „Resistivity (ohm-m)“ unosimo izračunatu specifičnu otpornost tla. Ukoliko neki od unesenih podataka ipak ne želimo uvrstiti u analizu, dovoljno ga je samo otkačiti u polju „Enabled“.

	Enabled	Probe distance (m)	Resistivity (ohm-m)
1	<input checked="" type="checkbox"/>		

Below the table, there are tabs for 'Soil Measurements', 'Buses', 'Electrodes', and 'Asymmetric'.

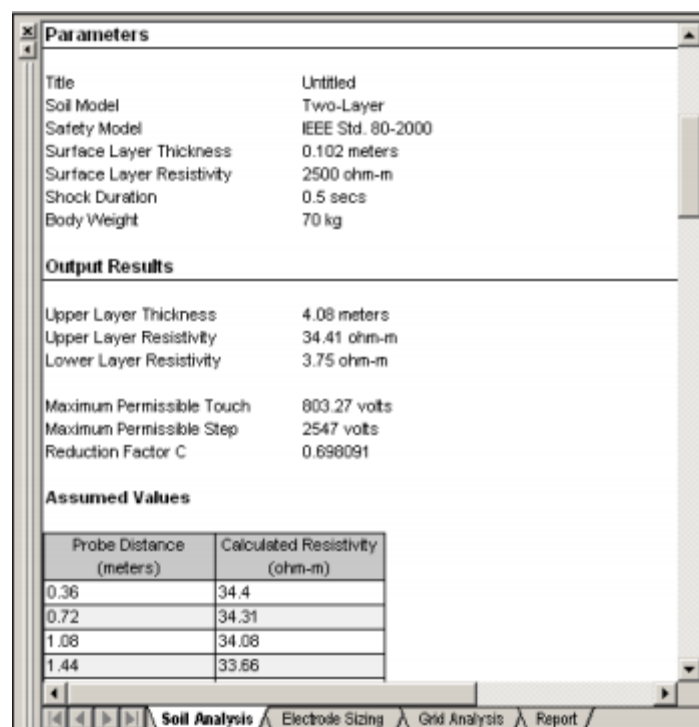
*Slika 5.2. Unos podataka*

Nakon unosa podataka, potrebno je odabrati model tla, želi li korisnik jednoslojni ili dvoslojni model tla.



Slika 5.3. Odabir modela tla

Kao rezultat pokretanja analize dobivamo grafički prikaz analize tla na radnoj površini. Pod grafičkim prikazom smatra se dijagram ovisnosti specifične otpornosti tla o razmaku između sonde. Tekstualni rezultati analize nalaze se u „report view“ odjelu pod karticom „Soil Analysis“. Unutar tekstualnog djela analize možemo vidjeti naslov projekta, vrsta modela, debljina sloja, specifični otpor tla pojedinog sloja itd. Točan izgled tekstualnog dijela analize vidljiv je na slici 5.3.:



Slika 5.3. Tekstualno izvješće analize tla [7]

Jednoslojni model tla:

Ukoliko pokrenemo analizu jednoslojnog modela tla, kao rezultat u grafičkom rješenju nalazi se samo ravna horizontalna linija koja predstavlja nepromjenjivu specifičnu otpornost tla. U tekstualnom djelu kao rezultat analize dobije se vrijednost specifične otpornosti tla računata na temelju aritmetičke sredine, stoga su za sva mjerenja kod analize jednoslojnog modela tla rezultati dobiveni unutar programa isti su kao što su računati u poglavljima 4.2.1. – 4.2.4.

**Tablica 5.1.** Dobiveni rezultati putem programa za analizu jednoslojnog modela tla

Mjerenje	Rezultat programske analize - otpornost tla $\rho$
Uz postrojenje	8,74 $\Omega\text{m}$
Na mjestu ukopanog kabela	18,12 $\Omega\text{m}$
Uz tramvajsku prugu	8,9 $\Omega\text{m}$
Na livadi	26,7 $\Omega\text{m}$

Dvoslojni model tla:

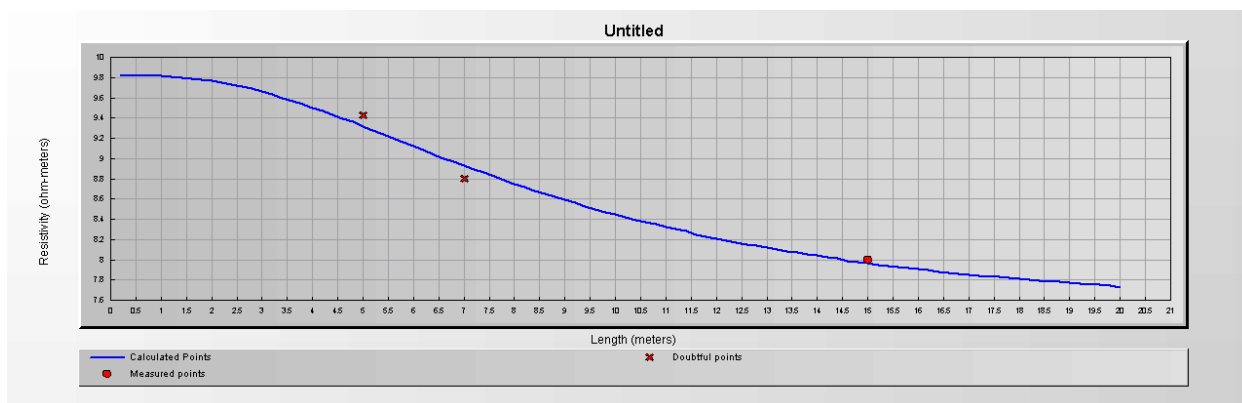
**Prvo mjerenje (uz trafostanicu Osijek 3):**

Ulazni podaci su sljedeći:

**Tablica 5.2.** Ulazni podaci za analizu prvog mjerenja

Udaljenost između sonde "a"	Izračunata vrijednost otpornosti tla " $\rho$ "
5 m	9,42 $\Omega\text{m}$
7 m	8,80 $\Omega\text{m}$
15 m	8 $\Omega\text{m}$

Nakon pokretanja analize dobije se grafička analiza, kao što je na slici 5.4.



**Slika 5.4.** Grafička analiza dvoslojnog modela tla prvog mjerenja

Unatoč tome što se radi o pogrešnom mjerenju program je izvršio grafičku analizu tla. Program je aproksimirao ostatak podataka, te nacrtao krivulju koja pokazuje kako ovisi otpornost tla o promjeni razmaka između sonde. Plava linija na grafu predstavlja izračunate točke od strane programa, dok crveno označene su unesene točke od strane korisnika. Ukoliko je na točki unesenoj od strane korisnika znak X, tada program smatra da je točka sumnjiva odnosno da je došlo do pogrešnog mjerenja. Što je u ovom slučaju na dvije od tri točke.

Tekstualna analiza tla pruža podatke o otpornosti gornjeg i donjeg sloja, debljini gornjeg sloja, te o RMS pogrešci.

**Tablica 5.3.** Rezultati dobiveni analizom dvoslojnog modela tla prvog mjerenja

Otpornost gornjeg sloja	Otpornost donjeg sloja	Debljina gornjeg sloja	RMS pogreška
9,83 Ωm	7,38 Ωm	5 m	1,12%

Iz dobivenih rezultata za prvo mjerenje uz trafostanicu Osijek 3 vidi se da otpornost gornjeg sloja 9,83 Ωm, a debljina gornjeg sloja je 5 metara. Ispod gornjeg sloja, beskonačno se proteže donji sloj tla koji ima otpornost 7,38 Ωm. RMS pogreška pokazuje postotak odstupanja koji se smatra dozvoljenim, odnosno točke koje odstupaju više od RMS pogreške prikazane su crvenim križićem na grafičkoj analizi. Ova pogreška se računa kako bi se mogla pokazati povezanost između izračunatih i izmjerenih rezultata. Prema [7] RMS pogreška računa se na sljedeći način:

$$RMS\ error = \sqrt{\frac{\sum_i^N error^2(i)}{N}} \quad (5-1) [7]$$



Na grafičkoj analizi upotrebom miša može se označiti bilo koja točka na krivulji te bi se izbacile vrijednosti udaljenosti sonde i izračunata otpornost tla u toj točki.

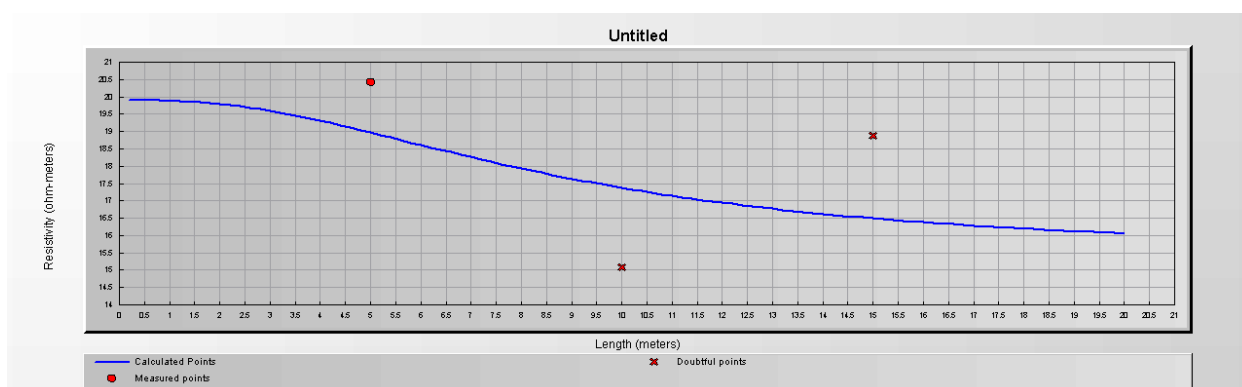
### Drugo mjerenje (na mjestu ukopanog kabela):

Ulazni podaci su sljedeći:

**Tablica 5.4.** Ulazni podaci za analizu drugog mjerenja

Udaljenost između sonde "a"	Izračunata vrijednost otpornosti tla " $\rho$ "
5 m	20,42 $\Omega$ m
10 m	15,08 $\Omega$ m
15 m	18,85 $\Omega$ m

Nakon pokretanja analize dobili smo sljedeći grafički prikaz:



**Slika 5.5.** Grafički prikaz analize dvoslojnog modela tla drugog mjerenja

Prema slici 5.5. vidljivo je kako točka 2 i točka 3 mjerenja odstupaju dosta od računate vrijednosti otpornosti tla putem programa (plava linija) te je njihovo odstupanje veće od dozvoljene RMS pogreške i iz tog razloga su prikazani s crvenim križićem.

**Tablica 5.5.** Rezultati dobiveni analizom dvoslojnog modela tla drugog mjerenja

Otpornost gornjeg sloja	Otpornost donjeg sloja	Debljina gornjeg sloja	RMS pogreška
19,9 $\Omega$ m	15,4 $\Omega$ m	5 m	12,09%

Prema dobivenim rezultatima vidi se da u ovom slučaju, kao što je to na grafu vidljivo RMS pogreška iznosi 12,09%, otpornost gornjeg sloja tla iznosi 19,9  $\Omega$ m, a otpornost donjeg sloja iznosi 15,4  $\Omega$ m. Debljina gornjeg sloja jednaka je kao i u prvom slučaju te iznosi 5 metara.

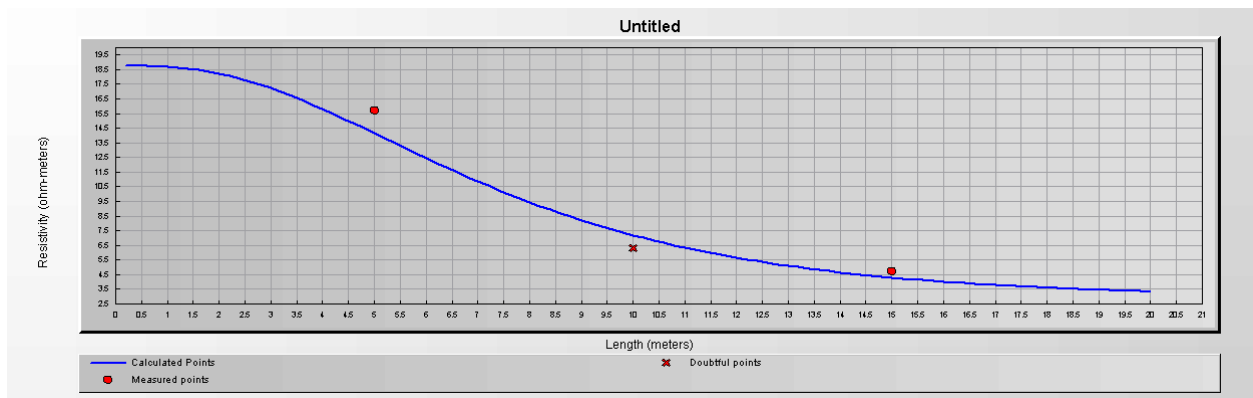
### Treće mjerenje (uz tramvajsku prugu):

Ulazni podaci su sljedeći:

**Tablica 5.6.** Ulazni podaci za analizu trećeg mjerenja

Udaljenost između sonde "a"	Izračunata vrijednost otpornosti tla " $\rho$ "
5 m	15,71 $\Omega$ m
10 m	6,28 $\Omega$ m
15 m	4,71 $\Omega$ m

Ovisnost otpornosti tla o udaljenosti između sonde prikazana je na slici 5.6.



**Slika 5.6.** Grafički prikaz analize dvoslojnog modela tla trećeg mjerenja

Iz grafa vidljivo je kako na većoj dubini dolazi do puno manje otpornosti tla, odnosno da postoji vidljiva razlika u otpornosti tla između gornjeg i donjeg sloja tla. U ovom slučaju postoji samo jedna točka koja odstupa od izračunatih vrijednosti specifične otpornosti tla putem programa.

**Tablica 5.7.** Rezultati dobiveni analizom dvoslojnog modela tla trećeg mjerenja

Otpornost gornjeg sloja	Otpornost donjeg sloja	Debljina gornjeg sloja	RMS pogreška
18,76 $\Omega$ m	2,71 $\Omega$ m	5 m	11,38%

Tablica 5.7. potvrđuje ranije zaključeno iz grafičkog prikaza, odnosno vidi se kako je otpornost gornjeg sloja 18,76  $\Omega$ m, a otpornost donjeg sloja 2,71  $\Omega$ m. Debljina gornjeg sloja je također 5 metara kao i u prijašnjim slučajevima. RMS pogreška ovog puta iznosi 11,38%.

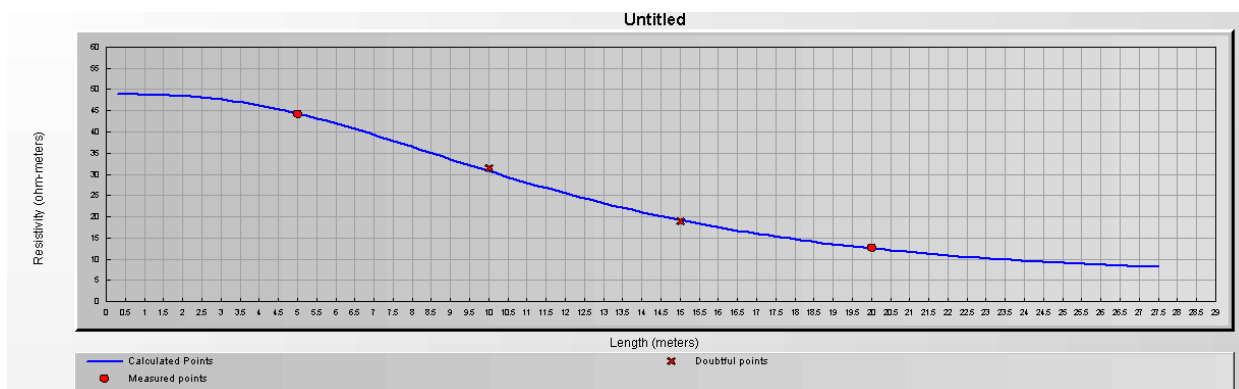
### Četvrto mjerenje (na livadi):

Ulazni podaci su sljedeći:

**Tablica 5.8.** Ulazni podaci za analizu četvrtog mjerenja

Udaljenost između sonde "a"	Izračunata vrijednost otpornosti tla " $\rho$ "
5 m	43,98 $\Omega$ m
10 m	31,42 $\Omega$ m
15 m	18,85 $\Omega$ m
20 m	12,57 $\Omega$ m

Kod četvrtog mjerenja korištene su 4 različite udaljenosti između sonde, što će u programu rezultirati točnijim izračunom te još jednom točkom na grafičkom prikazu rezultata.



Slika 5.7. Grafički prikaz analize dvoslojnog modela tla četvrtog mjerenja

Iz slike vidi se da je puno manja RMS pogreška jer postoje dvije točke koje se smatraju sumnjivim točkama, a vizualno nisu jako udaljene od grafa (plava linija).

**Tablica 5.9.** Rezultati dobiveni analizom dvoslojnog modela tla četvrtog mjerenja

Otpornost gornjeg sloja	Otpornost donjeg sloja	Debljina gornjeg sloja	RMS pogreška
48,86 $\Omega$ m	5,45 $\Omega$ m	8,12 m	1,50%

Iz dobivenih rezultata vidi se utjecaj vlažnosti zemlje na otpornost tla, pa tako na većim dubinama, odnosno u donjem sloju je otpornost tla puno manja. Otpornost tla u gornjem sloju iznosi 48,86  $\Omega$ m, a u donjem sloju 5,45  $\Omega$ m što je manje za čak 88,8%. Za razliku od prethodna tri mjerenja u ovom slučaju debljina gornjeg sloja iznosi 8,12 m.

## 6. Zaključak

Mjerenje i dobiveni rezultati specifičnog otpora tla od velike su važnosti prilikom projektiranja određenog uzemljivača ili uzemljivačkog sustava te je bitno da izmjereni rezultati budu pouzdani. Ukoliko se u zemlji nalazi nekakva ukopana metalna konstrukcija rezultati mjerenja će biti pogrešna jer u tom slučaju struja bira lakši put, pa samim time prođe kroz metalnu konstrukciju (metalne konstrukcije imaju malu otpornost) i kao rezultat dolazi do manje otpornosti tla. Upravo zbog toga u radu odrađeno je nekoliko mjerenja na lokacijama gdje se nalaze ukopane metalne konstrukcije koje će omesti mjerenje.

U radu je korištena Wenner-ova metoda za mjerenje specifičnog otpora tla koja se najčešće koristi u praksi. Jedini nedostatak ove metode što iziskuje mnogo vremena prilikom razmještaja sonde kod promjene njihove međusobne udaljenosti. Promjena udaljenosti vrši se kako bi se uspjelo izmjeriti specifična otpornost tla u dubljim slojevima. Kao mjerni instrument poslužio je UNILAP 100XE koji se pokazao vrlo praktičan i jednostavan za korištenje.

Prvo mjerenje odrađeno je uz trafostanicu Osijek 3 koja ima svoj uzemljivač te kao rezultat dobivena je aritmetička sredina mjerenja specifične otpornosti tla u iznosu 8,74  $\Omega\text{m}$ . Uspoređujući činjenicu da je mjerenje odrađeno u Slavoniji i Baranji gdje po vrsti tla prevladava crnica koja prema tablici 3.1. ima specifičnu otpornost tla 20 – 200  $\Omega\text{m}$  zaključuje se da u ovom slučaju metalna konstrukcija (uzemljivač trafostanice) ima veliki utjecaj na specifični otpor tla.

Drugo mjerenje odrađeno je na lokaciji gdje je ukopan kabel te se očekuje blaži utjecaj na rezultat mjerenja specifičnog otpora tla. Ovim se mjerenjem dobio specifični otpor tla vrijednosti 18,12  $\Omega\text{m}$ . Iako utjecaj nije velik kao u prvom slučaju, dovoljan je pokazatelj kako projektanti uzemljenja moraju biti oprezni te da je obavezno napraviti dodatnu provjeru.

Treće mjerenje dalo je za rezultat na većim dubinama jako malu otpornost tla (4,71  $\Omega\text{m}$ ), ali kada mjerenje razmatramo kao model jednoslojnog tla tada je njegova vrijednost 8,9  $\Omega\text{m}$  što ovo mjerenje čini vrlo sličnim mjerenju uz trafostanicu. Ovo se poklapa s očekivanjima pošto tramvajska pruga ima svoj uzemljivač koji je proveo struju te kao rezultat je dobivena manja otpornost.

Četvrto mjerenje odrađeno je da bi se mogla napraviti usporedba s ostalim mjerenjima, odnosno u četvrtom mjerenju ne postoji nikakva ukopana metalna konstrukcija što se vidi i po dobivenim rezultatima otpornosti tla od 26,71  $\Omega\text{m}$ . Mjerena vrijednost bila bi još veća, ali

povećanjem razmaka između sonde sve do 20m došli smo do mjerenja otpornosti tla u većim dubinama gdje zbog rijeke Drave je vlažna zemlja pa je smanjena otpornost. Unatoč tome dobivena vrijednost otpornosti tla poklapa se s teorijskom.

Također u radu korišten je program CYMGrd koji je inženjerski alat za projektiranje uzemljivača ili sustava uzemljenja te je vrlo jednostavan za korištenje. U radu je prikazano kako korištenjem programa dobiti krivulje specifičnog otpora tla na temelju odrađenih mjerenja. Sva četiri odrađena mjerenja u programu CYMGrd za rezultat su dali krivulje čiji je početni sloj veće otpornosti, a dublji sloj manje. Osim grafičkog prikaza program računa debljinu prvog sloja te otpornost jednog i drugog sloja.

Prilikom projektiranja uzemljivača ili sustava uzemljenja preporuča se obavljanje više mjerenja specifičnog otpora tla u različitim pravcima i s različitim razmacima između sonde kako bi se postigao što točniji rezultat te uočio i izbjegao utjecaj ukopanih metalnih konstrukcija. Isto tako preporuča se obaviti mjerenje u više različitih dana, pa čak i tokom cijele godine, kako bi se izbjegao utjecaj sezonskih promjena, pošto na temelju izmjerenih rezultata će se projektirati uzemljivački sustav koji će sprječavati nesreće prilikom kratkih spojeva ili atmosferskih pražnjenja.

## POPIS LITERATURE

1. F. Majdandžić, Uzemljivači i sustavi uzemljenja, Graphis, Zagreb, 2004.
2. T. Tomiša, FER Zagreb, materijali za predavanje, kolegij Kvaliteta opskrbe električnom energijom, dostupno na:  
[https://www.fer.unizg.hr/download/repository/PREDAVANJE\\_1W.pdf](https://www.fer.unizg.hr/download/repository/PREDAVANJE_1W.pdf), pristupljeno 13.4.2017.
3. G. Knežević, FERIT Osijek, materijali za predavanje, kolegij Uzemljivači i sustavi uzemljenja, akademska godina 2016./2017.
4. R. Urban, K. Mardira, Earthing, Lightning & Surge Protection Forum, Accurate Soil Resistivity Testing for Power System Earthing, dostupno na:  
<http://www.iceweb.com.au/Surge%20and%20Lightning/Soil%20Resistivity%20Testing%20for%20Power%20System%20Earthing.pdf>, pristupljeno 12.4.2017.
5. LEM NORMA GmbH, Installation Tester UNILAP 100 XE, Austria, dostupno na linku:  
<http://www.have-digitap.nl/file/product...unilap-100xe/FID1492>, pristupljeno 11.04.2017.
6. CYME International, službene stranice software-a CYMGRD, Substation Grounding Program, dostupno na: <http://www.cyme.com/software/cymgrd/>, pristupljeno 12.4.2017.
7. CYMGRD 6.3 for Windows, User's guide and reference manual, listopad 2006.

## SAŽETAK

**NASLOV:** Analiza utjecaj ukopanih metalnih konstrukcija na rezultate mjerenja otpornosti tla

**Ključne riječi:** specifična otpornost tla, uzemljivači, sustavi uzemljenja, Wenner-ova metoda mjerenja, mjerenje otpornosti tla, UNILAP 100 XE, CYMGrd, utjecaj metalnih konstrukcija, jednoslojno tlo, dvoslojno tlo, analiza tla

U radu je teorijski objašnjeno značenje i važnost uzemljivača i uzemljivačkih sustava, kao i njihova podjela. Također objašnjena je specifična otpornost tla, načini na koji se ona može mjeriti te su navedeni prijedlozi za točnija mjerenja. Odrađena su 4 različita mjerenja otpornosti tla, 3 lokacije u zemlji imaju ukopanu metalnu konstrukciju koja je utjecala na rezultate mjerenja otpornosti tla, dok četvrta nema te služi za usporedbu s ostalim rezultatima. Mjerenja su odrađena koristeći Wenner-ovu metodu mjerenja specifične otpornosti tla, uz pomoć mjernog instrumenta UNILAP 100 XE. Provedena je analiza dobivenih rezultata te je prikazan utjecaj ukopanih metalnih konstrukcija na mjerenje specifične otpornosti tla. Dobiveni rezultati mjerenja korišteni su kako bi se dobila analiza tla putem programa CYMGrd. Putem navedenog programa dobivene su jednoslojne i dvoslojne analize tla te grafički prikaz, odnosno krivulje specifične otpornosti tla za svako mjerenje.

## ABSTRACT

**TITLE:** Analysis of the influence of burried metal services on the results of soil resistivity measurement

**Key words:** soil resistivity, grounding, grounding system, Wenner measurement method, soil resistivity measurement, UNILAP 100 XE,CYMGrd, influence of metal services, uniform soil, two layer soil, soil analysis

In this paper the meaning and importance of grounding and grounding systems, as well as their classification are theoretically explained. Also specific soil resistivity and the ways in which it can be measured are explained. And proposals for more accurate measurements were made. Four different soil measurements were made, 3 of them were on the location where soil has burried metal services that will take effect on results of soil resistivity measurement, while the fourth measurement doesn't have burried metal services and the result of this measurement is used in order to compare with other results. Measurements are made by Wenner's soil resistivity measuring method using UNILAP 100 XE measuring instrument. Analysis of the measurement results was preformed and the influence of burried metal services was shown. Results of measurement were used to make soil analysis using software CYMGrd. Through this program one-layer and two-layer soil analysis were made. CYMGrd also gave graphical analysis by drawing curves of specific ground resistivity for each of measurements.



## ŽIVOTOPIS

Toni Oreč rođen je 31. prosinca 1992. godine u Našicama. Pohađao je Osnovnu školu Josipa Jurja Strossmayera u Đurđenovcu nakon koje upisuje Srednju školu Isidora Kršnjavoga u Našicama, smjer tehničar za elektrotehniku. Nakon završetka srednjoškolskog obrazovanja, 2011. godine upisuje sveučilišni preddiplomski studij elektrotehnike na Elektrotehničkom fakultetu u Osijeku, gdje odabire smjer Elektroenergetika koji završava 2014. godine. Nakon preddiplomskog studija upisuje diplomski studij na Fakultetu elektrotehnike, računarstva i informacijskih tehnologija u Osijeku, također smjer Elektroenergetika gdje nastavlja svoje obrazovanje.