

# Analiza kvalitete električne energije u industrijskom pogonu za proizvodnju crijepa

---

**Miškić, Dario**

**Master's thesis / Diplomski rad**

**2016**

*Degree Grantor / Ustanova koja je dodijelila akademski / stručni stupanj:* **Josip Juraj Strossmayer University of Osijek, Faculty of Electrical Engineering, Computer Science and Information Technology Osijek / Sveučilište Josipa Jurja Strossmayera u Osijeku, Fakultet elektrotehnike, računarstva i informacijskih tehnologija Osijek**

*Permanent link / Trajna poveznica:* <https://um.nsk.hr/um:nbn:hr:200:530745>

*Rights / Prava:* [In copyright](#)/[Zaštićeno autorskim pravom.](#)

*Download date / Datum preuzimanja:* **2024-09-27**

*Repository / Repozitorij:*

[Faculty of Electrical Engineering, Computer Science and Information Technology Osijek](#)



**SVEUČILIŠTE JOSIPA JURJA STROSSMAYERA U OSIJEKU  
FAKULTET ELEKTROTEHNIKE, RAČUNARSTVA I  
INFORMACIJSKIH TEHNOLOGIJA**

**Sveučilišni studij**

**ANALIZA KVALITETE ELEKTRIČNE ENERGIJE U  
INDUSTRIJSKOM POGONU ZA PROIZVODNJU  
CRIJEPA**

**Diplomski rad**

**Dario Miškić**

**Osijek, 2016.**

# Sadržaj

1.	UVOD .....	1
2.	POKAZATELJI KVALITETE ELEKTRIČNE ENERGIJE I KRITERIJI OBRADE .....	2
2.1	Podnaponi, naponski propadi i kratkotrajni prekidi .....	6
2.1.1.	Izvori propada i kratkotrajnih prekida.....	7
2.1.2.	Procjena naponskog propada u prijenosu.....	9
2.1.3.	Pristupi i tehnička rješenja u smanjenju naponskih propada.....	12
2.1.3.1.	Ferorezonantni transformatori.....	14
2.1.3.2.	Magnetski sintezatori .....	16
2.1.3.3.	Aktivni serijski kompenzatori .....	17
2.1.3.4.	UPS i blok motor-generator kao pričuvni izvor napajanja.....	18
2.1.3.5.	Supravodljivi magneti za pohranjivanje energije.....	21
2.1.4.	Ekonomska analiza različitih tehničkih rješenja za smanjenje naponskih propada i pouzdanost.....	22
2.2.	Prenaponi .....	26
2.2.1.	Utjecaj uklapanja kondenzatorskih baterija .....	26
2.2.2.	Ferorezonancija i tranzijenti nastali uklapanjem trošila.....	29
2.2.3.	Uređaji prenaponske zaštite i izolacijski transformatori kao tehnička rješenja .....	33
2.2.3.1.	Izolacijski transformatori .....	33
2.3.	Treperenje i kolebanje napona.....	34
2.3.1.	Izvori treperenja i kolebanja napona .....	36
2.3.2.	Tehnike za ublažavanje .....	37
3.	HARMONICI.....	39
3.1.	Veličine koje opisuju sustav pod nesinusnim uvjetima.....	41
3.2.	Harmonici 3. reda i njegovi neparni višekratnici .....	42
3.2.1.	Izvori viših harmonika u komercijalnim trošilima.....	45
3.2.2.	Fluorescentna rasvjeta .....	46
3.2.3.	Izvori harmonika u industriji.....	48
3.2.3.1.	DC motori.....	50
3.2.3.2.	Uređaji s električnim lukom.....	53
3.2.3.3.	Uređaji sa željeznom jezgrom .....	53
3.3.	Negativan utjecaj harmonika .....	56
3.3.1.	Utjecaj na transformatore .....	57

3.4. Metode za poboljšanja .....	58
3.4.1. Prigušnice .....	58
3.4.2. Pasivni filteri .....	60
4. ANALIZA KVALITETE ELEKTRIČNE ENERGIJE U TVORNICI CRIJEP A DILJ U VINKOVCIMA.....	64
4.1. Proces i tehnologija proizvodnje crijepa .....	64
4.2. Analiza rezultata mjerenja .....	72
ZAKLJUČAK .....	87
LITERATURA.....	88
SAŽETAK.....	89
ŽIVOTOPIS .....	90
PRILOG .....	91

## 1. UVOD

Kada se govori o kvaliteti električne energije, često se misli da je to novi pojam i da je ta tema u zadnjih desetak godina postala aktualnija. Od početka distribucije električne energije, kraja 19. stoljeća, zbog znatne upotrebe trošila nelinearnih karakteristika počelo se već 1980-ih godina raspravljati o kvaliteti električne energije.

Isto tako, pojam kvaliteta električne energije ne znači isto za ekonomista i inženjera elektrotehnike. Ekonomist na kvalitetu električne energije gleda kao na proizvod, profit, dok inženjer kao na problem koji je potrebno riješiti.

Napretkom poluvodičke tehnologije i smanjenjem cijene proizvodnje iste, dolazi do velikog porasta osobnih računala, pisaača, TV uređaja i ostale potrošačke elektronike. Budući da su to nelinearna trošila, javljaju se viši harmonici, izobličenja valnog oblika, i drugi problemi koji će biti opisani u ovome radu. Isto tako, industrijski procesi su danas automatizirani, izražena je upotreba frekvencijskih pretvarača, PLC-a, itd. i sva ta oprema, kao i potrošačka elektronika, osjetljiva je na odstupanje od dobre kvalitete, a pod dobrom kvalitetom podrazumijeva se sinusni valni oblik struje i napona. Svi ti poremećaji opterećuju opskrbni sustav, kao i upotreba obnovljivih izvora električne energije, te se javila potreba za uspostavljanjem standarda u vezi kvalitete električne energije.

Danas postoje brojni standardi i norme, a za EU je najznačajnija europska norma EN 50160. Republika Hrvatska je 2012. godine preuzela standard HRN EN 50160:2012 „Naponske karakteristike električne energije iz javnih distribucijskih mreža“.

U ovome će radu biti opisani pokazatelji kvalitete električne energije, uzroci poremećaja i metode za njihova poboljšanja te analiza mjerenja provedenih u industrijskom pogonu u Dilj-u u Vinkovcima. Dilj Vinkovci je industrijski pogon za proizvodnju crijepa. Mjerenje je trajalo sedam dana. Analizom rezultata mjerenja prema normi EN 50160 utvrdit će se da li rezultati zadovoljavaju navedenu normu te uzroci loše kvalitete.

## **2. POKAZATELJI KVALITETE ELEKTRIČNE ENERGIJE I KRITERIJI OBRADJE**

Postoje brojne definicije kvalitete električne energije, no najsažetija definicija kvalitete električne energije bila bi karakteristika napajanja kao energetskog izvora koji omogućava ispravan rad opreme. Električna energija je proizvod pa stoga mora zadovoljiti određene zahtjeve. Europska norma za kvalitetu električne energije je EN 50160.

Norma EN 50160 definira i opisuje bitne značajke razdjelnog napona na mjestu predaje potrošaču u javnim niskonaponskim i sredjenaponskim mrežama pri normalnim pogonskim uvjetima, [1].

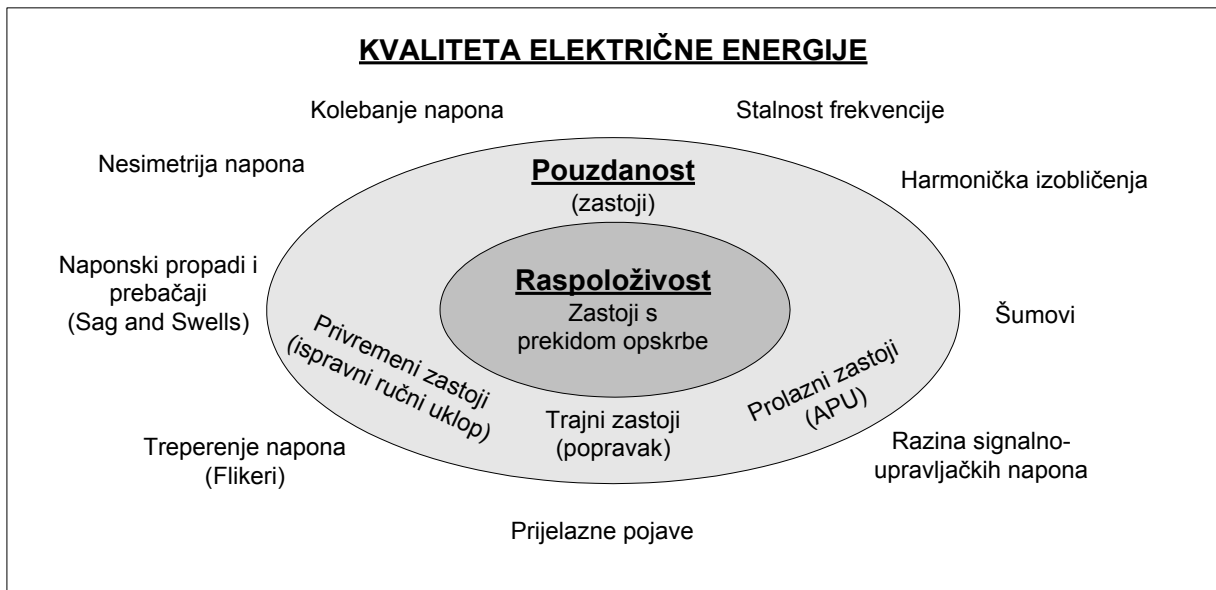
Svrha ove norme je utvrditi i opisati obilježja razdjelnog napona glede:

- frekvencije
- veličine
- oblika krivulje
- simetrije triju napona faznih vodiča

Te se značajke za vrijeme normalnog pogona mijenjaju zbog kolebanja tereta, smetnji iz određenih postrojenja i kvarova koji su pretežno izazvani izvanjskim događanjima. Pojedine pojave koje utječu na opskrbni napon potpuno su nepredvidive, tako da nije moguće za odgovarajuće značajke navesti čvrste vrijednosti, [1].

Glavni pokazatelji kvalitete električne energije (slika 2.1.) obuhvaćeni analizom su: naponski propadi, kolebanje napona, treperenje napona, stalnost frekvencije, valnost, naponski prenaponi, prisutnost istosmjernog napona u izmjeničnom, šumovi, harmonici i međuharmonici, prisutnost signalnih napona. Kroz potpoglavlja drugog i trećeg poglavlja bit će dane karakteristike pojedinih pokazatelja i tehnička rješenja za smanjenje njihova utjecaja, dok se u tablici 2.1. u ovom poglavlju mogu vidjeti vrijednosti koje pojedini pokazatelji moraju zadovoljiti.

Kvaliteta električne energije može se definirati s dva različita stajališta: s gledišta opskrbljivača ili s gledišta potrošača električne energije. Pod kvalitetom se misli na mjerenje, analizu i poboljšanje napona sabirnica, obično napona krajnjeg potrošača.



**Slika 2.1.** Pokazatelji kvalitete električne energije [1]

**Tablica 2.1.** Zahtjevi norme EN 50160

<b>EN 50160</b>			
<b>POKAZATELJ</b>	<b>MJERNA JEDINICA</b>	<b>OBILJEŽJA NISKOG NAPONA</b>	<b>OBILJEŽJA SREDNJEG NAPONA</b>
<b>PROMJENE NAPONA</b>	<b>V</b>	±10% $U_n$ za 95% tjedna +10/-15% $U_n$ za 5% tjedna	±10% $U_c$ za 95 % tjedna
<b>Kratki prekidi</b>	<b>broj</b>	< 3 min. – nekoliko desetaka do stotina godišnje	
<b>Dugi prekidi</b>	<b>broj</b>	≥ 3 min. – < 10 – 3 min. – < 10 – 50 godišnje	
<b>Propadi</b>	<b>broj</b>	nekoliko desetaka do tisuću godišnje	
<b>THD napona</b>	<b>% <math>U_n</math></b>	< 8% $U_n$	
<b>Treperenje</b>	<b>Plt</b>	Plt ≤ 1, za 95 % tjedna	
<b>Nesimetrija</b>	<b>% <math>U_n</math></b>	< 2 % $U_n$	
<b>Frekvencija</b>	<b>Hz</b>	± 1 % $f_n$ za 99,5 % godine +4/-6 % za 100% godine	

Kvaliteta električne energije je u biti jednostavan termin koji opisuje mnoštvo problema i subjektivan je pojam. Često se govori o dobroj ili lošoj električnoj energiji, a je li ona dobra ili loša ovisi i o krajnjem korisniku. Ukoliko oprema i uređaji krajnjeg korisnika funkcioniraju zadovoljavajuće, onda je ona dobra, a ako ne, onda nije, [2].

Razumijevanje problema kvalitete električne energije je prvi korak u rješavanju jednog problema u vezi kvalitete električne energije, [3].

Poremećaji frekvencije su niskofrekventne pojave koje uzrokuju propade napona ili prebačaje napona. Oni mogu biti izvori ili opterećenja nastala zbog kvarova ili operacija isklapanja u elektroenergetskom sustavu. Krajnji rezultat je isti što se tiče podložnosti električne opreme.

Prijelazne pojave (tranzijenti) su kratkotrajne pojave koje uzrokuju izobličenja kao što su: urezi na valnom obliku (*eng. notching*) i impulsi. Mehanizmi kojima se tranzijenti šire opskrbnim vodovima, prenose do drugih strujnih krugova i eventualno disipiraju drugačiji su od faktora koji uzrokuju poremećaje frekvencije, [3].

Harmonici elektroenergetskog sustava su niskofrekvencijske pojave karakterizirane izobličenjem valnog oblika, koje uvode više harmonike. Naponski i strujni harmonici imaju neželjen efekt (utjecaj) na rad elektroenergetskog sustava i njegove komponente. U nekim slučajevima, interakcija između harmonika i RLC parametara sustava može uzrokovati množenje harmonika što dovodi do teških posljedica, [3].

Rješavanje problema s kvalitetom električne energije zahtjeva znanje o tome koji dijelovi ili koje komponente su osjetljive. Ukoliko kvaliteta električne energije uzrokuje probleme u radu nekog stroja potrebno je odrediti treba li se problem rješavati na razini cijelog stroja ili samo neke njegove komponente. Ponekad je bolje pristupiti rješavanju problema cijelog stroja. Svi uređaji su donekle osjetljivi na kvalitetu električne energije, niti jedan uređaj nije 100 % imun. Isto tako i sve instalacije imaju neke anomalije i ne postoji niti jedan elektroenergetski sustav u kojem ne postoje problemi s kvalitetom električne energije. Izazov je stvaranje ravnoteže između imuniteta uređaja i poboljšanja kvalitete električne energije. To je ilustrirano na slici 2.2.





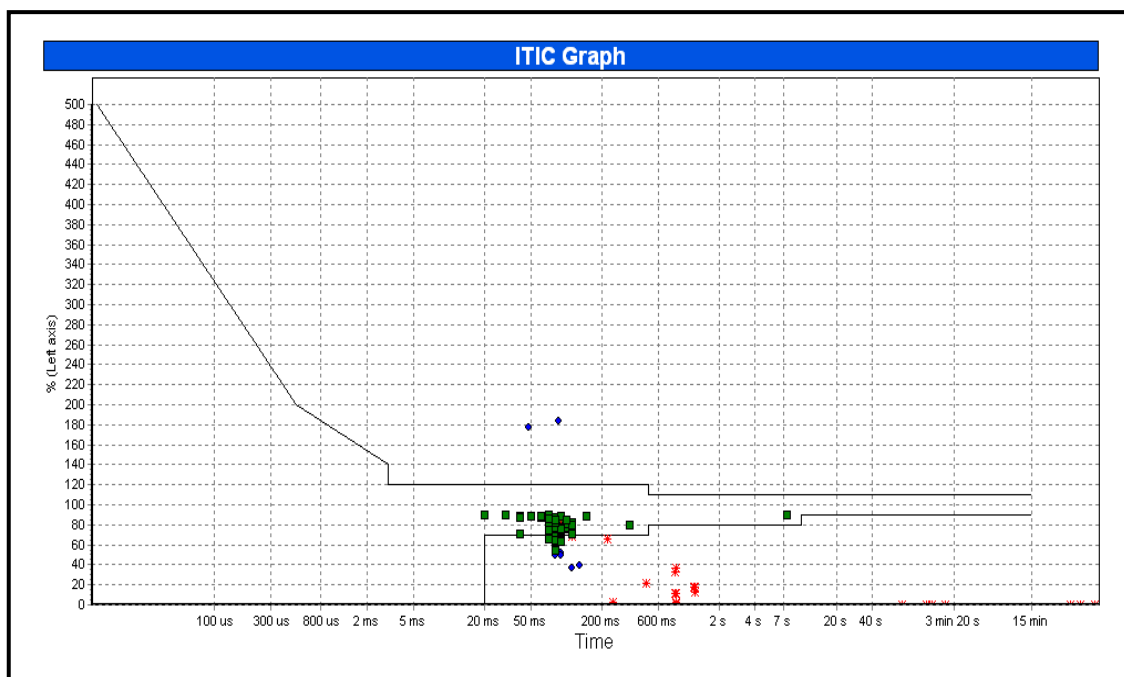
**Slika 2.2.** Ravnoteža kvalitete i imunosti opreme [3, str. 29]

Na kvalitetu električne energije utječu i opskrbljivač i krajnji korisnik. Realizacija kvalitetne električne energije je odgovornost krajnjeg korisnika i opskrbljivača. Opskrbljivači prodaju električnu energiju raznim korisnicima čije se potrebe razlikuju. Većina elektrotehničke opreme dizajnirana je za rad pri naponu  $\pm 5\%$  od nazivnog s minimalnim slabljenjem performansi uređaja. Najčešće se opskrbljivači pridržavaju tih ograničenja. Variranje nazivnog napona van granica  $\pm 5\%$  može imati negativan utjecaj na fluorescentnu rasvjetu i motore. Ukupan efekt odstupanja napona od nazivnog nije značajan dok ne premaši vrijednost  $\pm 10\%$  nazivne vrijednosti. Dakle, u urbanim sredinama frekvencija opskrbe rijetko premašuje odstupanje od  $\pm 0,1$  Hz nazivne frekvencije, što je dobro za najosjetljiviju opremu.

## 2.1. Podnaponi, naponski propadi i kratkotrajni prekidi

Podnaponi su smanjenja efektivne vrijednosti izmjeničnog napona ispod 90% vrijednosti pri nazivnoj frekvenciji u trajanju duljem od 1 minute, a javljaju se zbog uklopa. Uključenje trošila ili isključivanje kondenzatora može isto tako biti uzrok pojave podnapona sve dok uređaji za regulaciju napona u sustavu ne uspostave napon unutar dozvoljenih granica. Preopterećeni strujni krugovi također mogu dovesti do pojave podnapona, [3].

Naponski propadi i kratkotrajni prekidi su povezani s kvalitetom električne energije i rezultat su kvara u dijelu elektroenergetskog sustava i prebacivanja kako bi se dio sustava u kvaru izolirao od ostatka mreže. Karakterizirani su odstupanjem efektivne vrijednosti od nazivne. Obično su kratkotrajni, trajanja 20-600 ms, a posljedica su kvarova u sustavu ili startanja velikih trošila, kao što su motori. Kratkotrajni prekidi obično su trajanja 2-5 s i uzrokuju ih potpuni gubici napona, a najčešće nastaju zbog uklanjanja prijelaznih kvarova u sustavu. Dugotrajni prekidi dulji od 1 minute nastaju pak zbog trajnih kvarova. Opskrbljivači se suočavaju s povećanim brojem žalbi zbog propada i kratkotrajnih prekida. Različiti korisnici (stanovnici, komercijalni i industrijski) imaju osjetljiva trošila. Upliv računala za različite namjene i ostalih tipova elektroničkih kontrola predstavljaju srž problema. Računalni kontroleri imaju tendenciju ostati bez memorije i proces koji se kontrolira je isto tako složen, stoga zahtijeva mnogo više vremena za ponovno pokretanje. Industrije se oslanjaju na opremu za automatiziranje kako bi postigli maksimalnu produktivnost kako bi ostali konkurentni te stoga jedan prekid ima značajan utjecaj. Zato je razvijena ITIC krivulja (engl. *Information Technology Industry Council* – Vijeće industrije računalne tehnologije) – nekada CBEMA krivulja koja prikazuje toleranciju računalne opreme prema naponskim propadima, prekidima i prenaponima. Nastala je prikupljanjem povijesnih podataka o prihvatljivosti računalne opreme što se tiče propada, prekida i prenapona. Na slici 2.3. prikazana je ITIC krivulja. Rad opreme izvan tih ograničenja može uzrokovati gubitak podataka, netočne naredbe ili čak kvar opreme. Vrijednosti koje se nalaze iznad gornje i ispod donje krivulje uzrokovati će nepravilan rad računalne opreme.



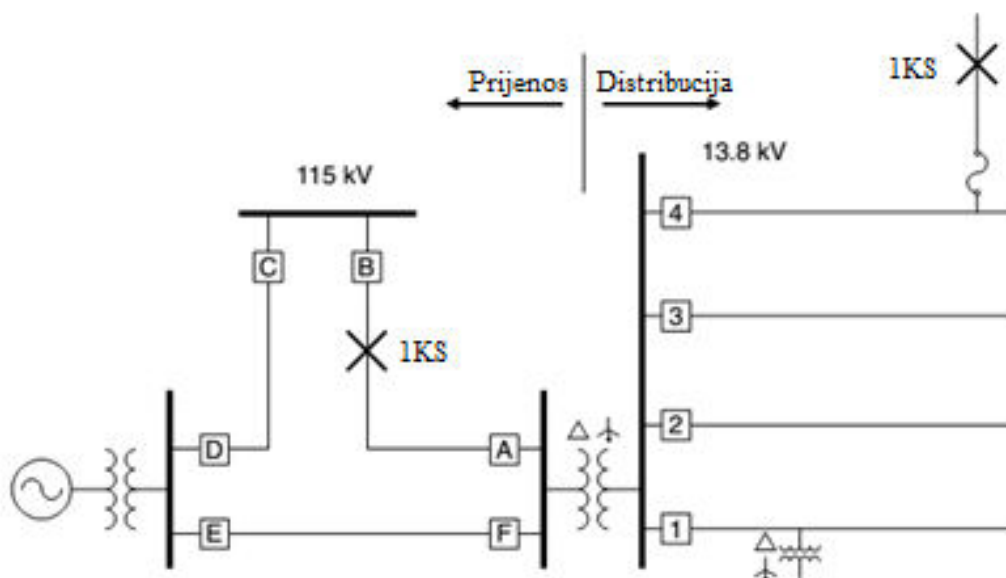
Slika 2.3. ITIC krivulja [1]

### 2.1.1. Izvori propada i kratkotrajnih prekida

Naponski propadi i kratki prekidi općenito nastaju zbog kvarova (kratkih spojeva) u elektroenergetskom sustavu. Razmotri li se primjer sa slike 2.4. na kojem se neki korisnik napaja preko opskrbnog voda priključenog na prekidač 1 i, ukoliko dođe do kvara na istom opskrbnom vodu, krajnji korisnik će osjetiti prekid kad se prekidač otvori kako bi otklonio kvar. Ukoliko je kvar kratkotrajan, uspješnim zatvaranjem prekidača potrošač ponovno biva snabdijevan i osjetio je samo kratkotrajan prekid. Obično to traje 5-6 perioda, a u dijelu mreže koji nije isključen osjeti se propad. Prekidač obično ostaje otvoren oko 12 perioda do 5 sekundi ovisno o praksi koju provodi isporučitelj. Osjetljivija oprema će zasigurno za to vrijeme ispadati, [3].

Mnogo češća je pojava kvara na drugim opskrbnim vodovima postrojenja, npr. kvar na paralelnom vodu u prijenosnom sustavu zbog kojeg će korisnik osjetiti propad. Što prije prekidači otvore kako bi otklonili kvar, prije će doći do uspostave nazivnog napona.

Kako bi se kvar otklonio u prijenosnom sustavu, moraju raditi A i B prekidač (slika 2.4.). Prekidači u prijenosnom sustavu obično otklanjaju grešku unutar 100 ili 120 ms. U tom slučaju dva voda napajaju distribucijsko postrojenje, dok je jedan u kvaru. Stoga krajnji korisnici napajani iz postrojenja trebaju očekivati po jedan prekid i naponski propad, [3].



**Slika 2.4.** Lokacija kvarova u opskrbnom sustavu [3, str. 44]

Oprema unutar objekta krajnjeg korisnika ima različitu osjetljivost na naponske propade i veoma je ovisna o tipu trošila, kontrolnim postavkama i primjeni. Posljedično, često je vrlo teško identificirati karakteristike naponskog propada koji uzrokuje nepravilan rad opreme. Najčešće korištene karakteristike su iznos i trajanje. Druge, manje korištene karakteristike uključuju nesimetriju i fazni pomak, odsutnost napona, trofaznu nesimetriju za vrijeme naponskog propada i točke valnog oblika u kojoj dolazi do pojave naponskog propada i njegova završetka.

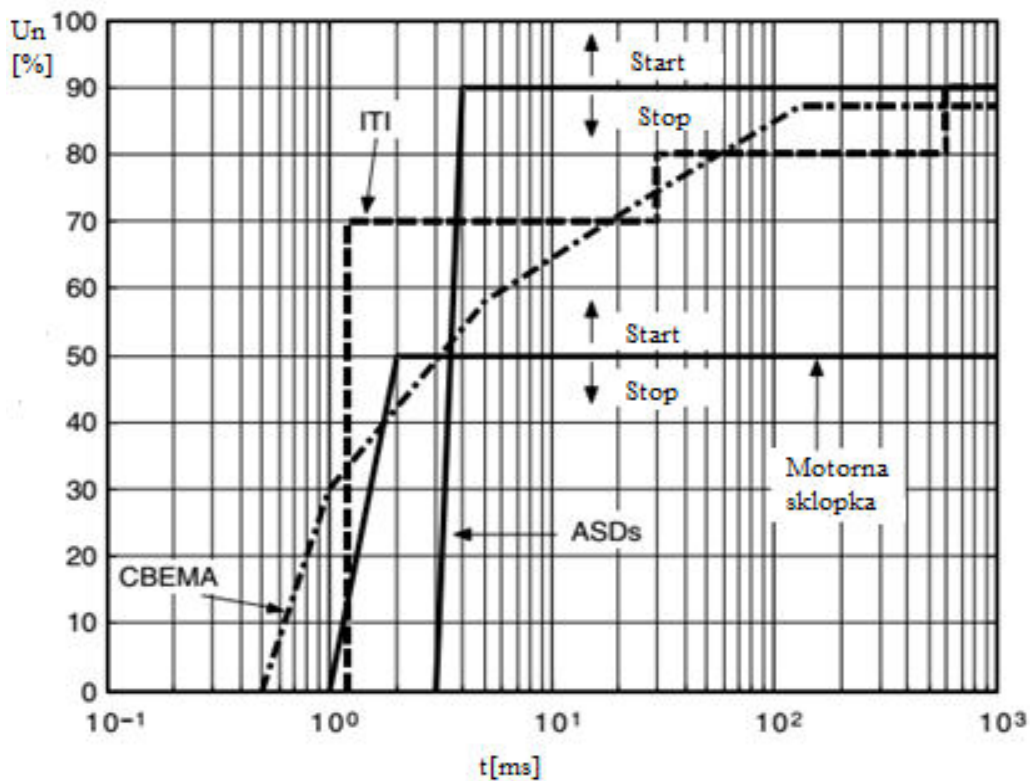
Općenito, osjetljivost opreme na naponske propade može se podijeliti u tri kategorije:

- **Oprema osjetljiva samo na iznos naponskog propada.** U tu grupu spadaju uređaji poput podnaponskih releja, procesa kontrole, uređaja za upravljanje motorom, i različiti tipovi automatiziranih strojeva (npr. oprema bazirana na poluvodičkim komponentama). Uređaji u toj grupi su osjetljivi na minimume ili maksimume napona koje osjete za vrijeme naponskog propada. Trajanje smetnje je općenito sekundarne važnosti za takve uređaje.
- **Oprema osjetljiva i na duljinu trajanja i na iznos propada.** U ovu grupu spadaju sva trošila koja koriste elektronička napajanja. Takva oprema radi nepravilno i ispada kada izlazni napon padne ispod specificirane granice. Važna karakteristika za takav tip opreme je duljina trajanja ispod specificiranog praga pri kojem dolazi do isprekidanog rada opreme.

- **Oprema neosjetljiva na trajanje i iznos, ali osjetljiva na druge karakteristike naponskog propada.** Neki uređaji su osjetljivi na druge karakteristike, kao što su fazna nesimetrija za vrijeme propada, točka na valnom obliku u kojoj dolazi do pojave propada ili prijelaznih oscilacija koje se javljaju za vrijeme smetnji. Te karakteristike imaju veći utjecaj i njihov je utjecaj mnogo teže poopćiti. Kao rezultat, pokazatelji varijacije efektivne vrijednosti djelovanja detaljnije su razrađeni za najčešće karakteristike, iznos i trajanje propada.

Za krajnjeg korisnika s osjetljivim procesima, svojstvo podnošenja naponskog propada je obično najvažnija karakteristika koju treba razmatrati.

Takva trošila su uglavnom izložena veoma kratkim događajima, oko 4-5 perioda te je stoga najbolji način testiranja imunosti opreme na propade CBEMA krivulja, odnosno ITIC krivulja.

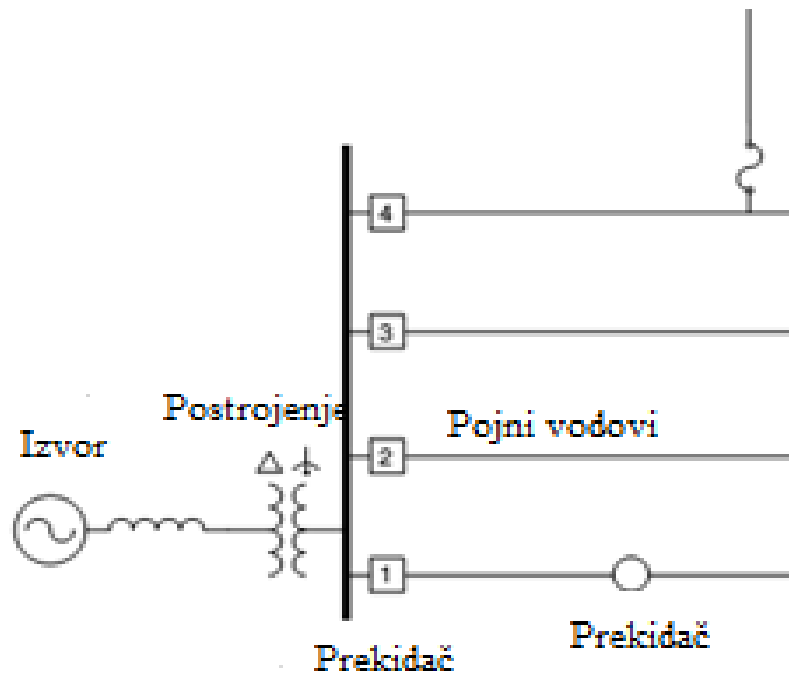


**Slika 2.5.** Uobičajena otpornost opreme na naponske propade [3, str. 50]

### 2.1.2. Procjena naponskog propada u prijenosu

Korisnici koji su priključeni na distribucijskoj naponskoj razini osjetljivi su na propade u prijenosu i distribuciji. Analiza distribucijskog nivoa mora uključivati kratkotrajne prekide uzrokovane radom zaštitnih uređaja za uklanjanje kvarova. Takvi prekidi uzrokuju ispadanja

najosjetljivijih trošila. U ovom primjeru će biti prikazani ilustrirani podaci i proračuni koji su potrebni za procjenu očekivanih propada i kratkotrajnih prekida. Ukupan učinak naponskih propada kod krajnjeg korisnika jednak je ukupnim očekivanim naponskim propadima u distribuciji i prijenosu. Na slici 2.6. prikazan je tipičan distribucijski sustav s više opskrbnih vodova i osiguračima te ostalim zaštitnim uređajima, [3].



**Slika 2.6.** Ilustracija distribucijskog sustava sa zaštitom [3, str. 56]

Shema zaštite elektroenergetskog sustava igra važnu ulogu u performansama propada i kratkotrajnih prekida. Kritične informacije potrebne za izračunavanje performansi nekog naponskog propada mogu se sažeti u sljedeće:

- Broj opskrbnih vodova koji se napajaju iz postrojenja
- Prosječna duljina opskrbnog voda
- Prosječna reaktancija opskrbnog voda
- Ekvivalentna reaktancija kratkog spoja u postrojenju

Prosječne snage kvarova opskrbnih vodova u koje spadaju trofazni kratki spojevi uz istovremeni dodir sa zemljom i jednofazni kratki spoj uz istovremeni dodir sa zemljom po kilometru godišnje. Podaci o snazi opskrbnog voda mogu biti dostupni za obavijesti o zaštiti. U

svakom slučaju, podatke o kvarovima koji su uklonjeni pomoću zaštitnog uređaja je teško dobiti i te se informacije mogu procijeniti, [3].

Postoje dvije moguće lokacije kvarova u distribucijskom sustavu, npr. na istom opskrbnom vodu ili na paralelnim opskrbnim vodovima. Područje osjetljivosti definirano kao područje izloženosti kvarovima koji mogu uzrokovati naponske propade nižih od onih koje oprema može podnijeti mora biti definirano, [3].

Izračun očekivanog propada vrši se na sljedeći način:

Napon koji krajnji korisnik osjeti zbog kvara na paralelnom opskrbnom vodu može se procijeniti izračunavanjem očekivanog iznosa napona u trafostanici. Iznos napona ovisi o impedanciji kvara i lokaciji, konfiguraciji elektroenergetskog sustava i shemi zaštite sustava.

Rezultat naponskog propada za specifična osjetljiva trošila imaju minimalni napon  $v_s$  pri kojem će i dalje biti uključeni:

$$E_{paral}(v_s) = N_1 \cdot E_{p1} + N_3 \cdot E_{p3} \quad (2-1)$$

gdje su  $N_1$  i  $N_3$  podaci o performansama kvarova jednofaznog, odnosno trofaznog kratkog spoja, po mjesecima i po kilometrima.  $E_{p1}$  i  $E_{p3}$  su ukupne duljine vodova koje su izložene trofaznim i jednofaznim kratkim spojevima na paralelnim vodovima, koji rezultiraju naponskim propadima nižim od podnosivih kod krajnjeg korisnika.

U ovom koraku očekivani iznos naponskog propada računa se kao funkcija lokacije kvara na istom opskrbnom vodu. Važno je napomenuti da je izračun izveden samo za lokacije kvarova koje neće rezultirati kratkotrajnim prekidom nego propadom. Primjeri takvih kvarova su kvarovi ispod automatskih prekidača ili osigurača na vodovima koji su koordinirani tako da reagiraju prije prekidača u postrojenju, [3].

Učinak propada na osjetljivu opremu s podnosivim naponom  $v_s$  računa se prema sljedećem izrazu:

$$E_{isti}(v_s) = N_1 \cdot E_{p1} + N_3 \cdot E_{p3} \quad (2-2)$$

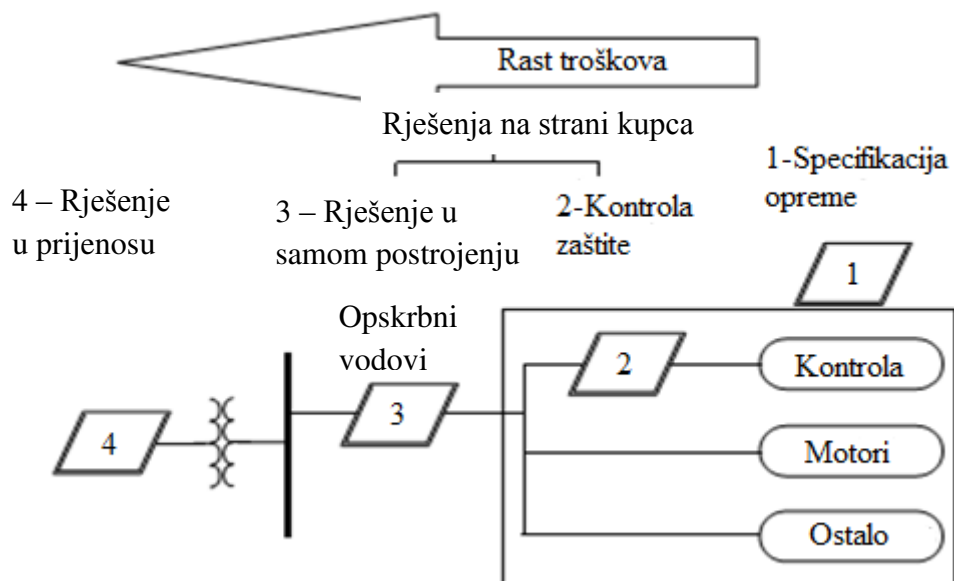
gdje su  $N_1$  i  $N_3$  podaci o performansama kvarova jednofaznog, odnosno trofaznog kratkog spoja po mjesecima i po kilometrima.  $E_{p1}$  i  $E_{p3}$  su ukupne duljine vodova koje su izložene trofaznim i jednofaznim kratkim spojevima na istim vodovima, koji rezultiraju naponskim propadima kod krajnjeg korisnika koji su niži od podnosivih.

Ukupan učinak propada za podnosivi napon  $v_s$  jednak je sumi očekivanih učinaka na paralelnim vodovima i na istom vodu. Očekivana veličina naponskog propada na određenoj lokaciji može se izraziti kao duljina izloženosti koja uzrokuje djelovanje prekidača ili drugog zaštitnog uređaja spojenog u seriju s potrošačem. Naprimjer, ukoliko je zaštita podešena da prekidač djeluje prilikom bilo kojeg kvara na opskrbnom vodu, tada njegova ukupna duljina predstavlja izloženu duljinu. Očekivani broj prekida se može izračunati prema sljedećem izrazu:

$$E_{uk} = l_{uk} \cdot (N_1 + N_3) \quad (2-3)$$

### 2.1.3. Pristupi i tehnička rješenja u smanjenju naponskih propada

Opskrbljivači, krajnji korisnici i proizvođači opreme mogu učiniti nekoliko stvari kako bi se smanjila veličina naponskih propada i reducirala osjetljivost opreme. Slika 2.7 zorno prikazuje alternativna rješenja za naponske propade i njihove relativne troškove. Kao što se vidi iz dijagrama, općenito je jeftinije pozabaviti se tim problemom blizu trošila. Najbolje rješenje je povećati otpornost u specifikaciji uređaja. To zapravo znači predvidjeti unaprijed zahtjeve za napajanjem uređaja.



**Slika 2.7.** Pristupi povećanja podnosivosti na naponske propade [3, str.59]

Navedeno je nekoliko rješenja koji mogu ublažiti probleme s propadima:

1. Proizvođači električne opreme trebali bi dati krivulje otpornosti uređaja na propade svojim kupcima kako bi se unaprijed obavila procjena osjetljivosti opreme.



2. Kompanije koje dostavljaju novu opremu trebali bi osnovati proceduru koja označava važnost opreme. Ukoliko je trošilo kritično, tada kompanija treba osigurati adekvatnu otpornost na propade prilikom kupovine. Ako oprema nije važna, ne uzrokuje poremećaje u proizvodnji ili ne ugrožava tvornicu i sigurnost osoblja, zaštita od propada ne treba biti zadovoljena.
3. Oprema treba biti u mogućnosti podnositi propade do 70 % (ITIC krivulja). Vjerojatnije je da će se pojaviti propad od 90 % nego od 70 %. Mnogo idealnije bilo bi podnošenje 50 postotnog propada, kao što je naznačeno u poluvodičkoj industriji standardom SEMI F-47.

Ako se zahtijevana podnosivost opreme na dubinu naponskih propada ne može postići na specificiranoj razini, moguće je ugraditi UPS ili neki drugi alternativni izvor napajanja. Primjenjuje se kad strojevi mogu izdržati propad ili kratkotrajni prekid, ali ih kontrolni uređaji isključuju. Razine 3 i 4 sa slike 2.7. predstavljaju neku vrstu pričuvnog izvora napajanja s mogućnošću napajanja trošila u kratkom periodu. Razina 4 predstavlja izmjene napravljene u elektroenergetskom sustavu kako bi se značajno smanjili propadi i kratki prekidi, [3].

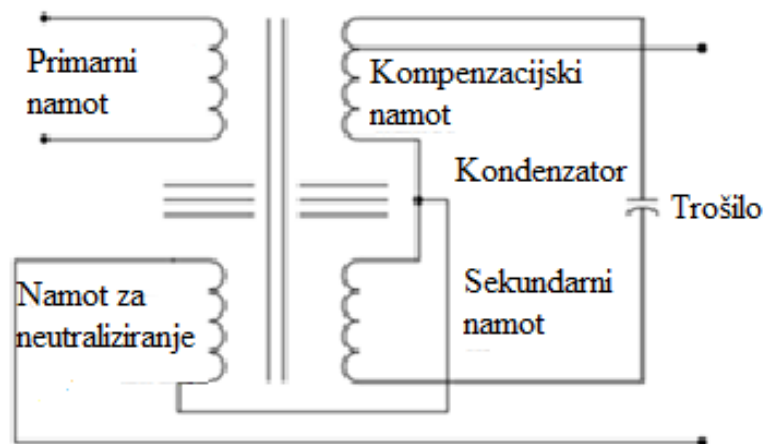
Rješenja za poboljšanje performansi nekog procesa i objekta mogu se primjeniti na mnogo nivoa. Različite dostupne tehnologije trebale bi se bazirati na specifičnim zahtjevima procesa kako bi se odredila optimalna rješenja za poboljšanje performansi na naponske propade.

1. Zaštita trošila male snage (< 500 kVA). Obično uključuje zaštitu kontrolnih uređaja pojedinačnih strojeva. Često su to jednofazna trošila koja se moraju štiti.
2. Zaštita pojedinačne opreme ili skupa opreme snage oko 300 kVA. Obično predstavlja primjenu različitih tehnologija za napajanje kritične opreme unutar zgrade. Kako sva trošila ne trebaju zaštitu te vrste, ovo rješenje predstavlja ekonomično rješenje problema s kritičnim trošilima, pogotovo ako je taj problem potrebno riješiti u fazi projektiranja.
3. Zaštita velike grupe potrošača ili cijelog objekta na niskom naponu. Ponekad je većina trošila unutar nekog objekta kritična, te je razumljivo razmotriti zaštitu velike grupe trošila na mjestu priključka. Danas su dostupne nove tehnologije za rješavanje navedenog problema.
4. Zaštita na srednjem naponu ili u opskrbi. Ukoliko cijeli objekt treba zaštitu ili poboljšanje kvalitete električne energije, potrebno je razmotriti rješenja na srednjem naponu.

U nastavku ovog poglavlja bit će prikazana najčešća rješenja za smanjenje naponskih propada.

### 2.1.3.1. Ferorezonantni transformatori

Ferorezonantni transformatori ili transformatori stalnog napona (TSN) mogu podnijeti većinu naponskih propada. TSN su posebno atraktivni za trošila s nepromjenjivim opterećenjem. Trošila s promjenjivim opterećenjem imaju veliku struju uklopa što predstavlja problem za TSN zbog promjenjivog kruga na izlazu. Ferorezonantni transformatori su obično prijenosnog omjera 1:1 i nalaze se u području zasićenja svojih krivulja magnetiziranja, pružajući izlazni napon neovisan o promjenama na ulazu. Na slici 2.8. prikazana je tipična shema ferorezonantnog transformatora.

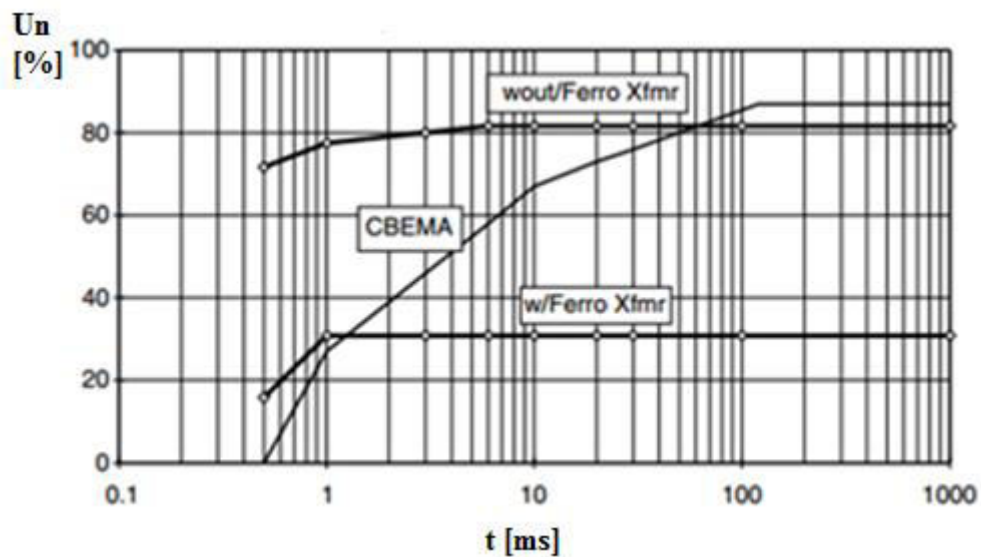


**Slika 2.8.** Shema ferorezonantnog transformatora stalnog napona [3, str. 62]

Na slici 2.9. prikazano je poboljšanje na propade koje se postiže korištenjem ferorezonantnog transformatora snage 120 VA. Pomoću njega podnosivi naponski propad iznosi 30 % nazivnog napona, dok bez njega iznosi 82 %. Potrebno je imati na umu da ferorezonantni transformatori mogu davati konstantni napon do određene granice, [3].

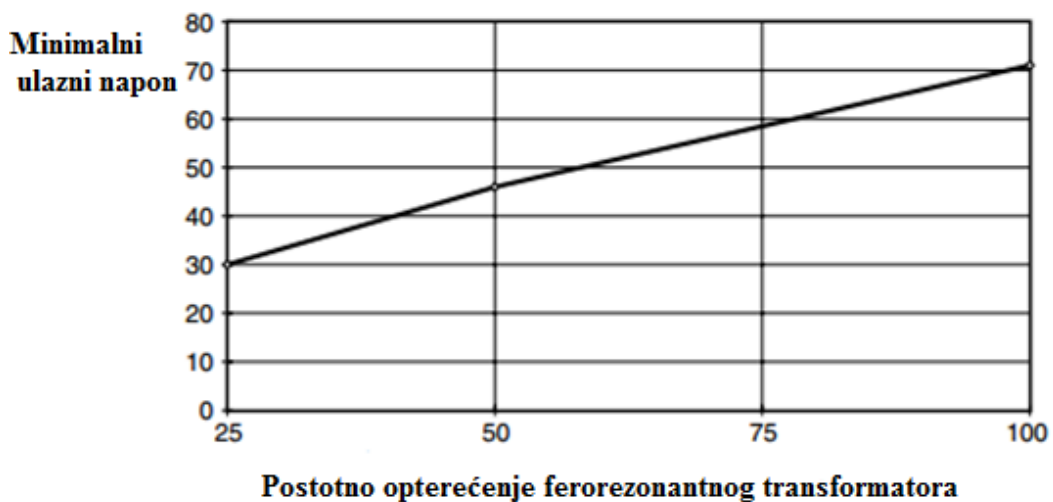
Ukoliko se ne koristi na pravilan način, transformator stalnog napona može biti uzrok loše kvalitete električne energije. Doći će do pregrijavanja u slučaju viših harmonika, kao i kod bilo kojeg drugog transformatora. Ferorezonantni transformatori mogu generirati više harmonike i proizvoditi pravokutni valni oblik, tj. sinusni valni oblik koji će biti odrezan s gornje i donje strane, stoga je preporučljivo koristiti filter viših harmonika. Isto tako, ferorezonantni transformatori generiraju tranzijente te bi uz transformator stalnog napona trebalo koristiti odvodnike sklopnih prenapona. Još jedan nedostatak ferorezonantnih transformatora je moguća neučinkovitost, koja za velike terete iznosi oko 80 %, a 50 % kod lakših tereta. Prilikom nastupanja ferorezonancije u transformatoru dolazi do povećane buke, vibriranja jezgre. Potrebno ih je dimenzionirati da mogu podnijeti struju uklopa. Unatoč navedenim manama,

ferorezoantni transformatori predstavljaju jedno od najraširenijih rješenja protiv naponskih propada, [3].



**Slika 2.9.** Povećanje otpornosti na naponski propad pomoću TSN [3, str.63]

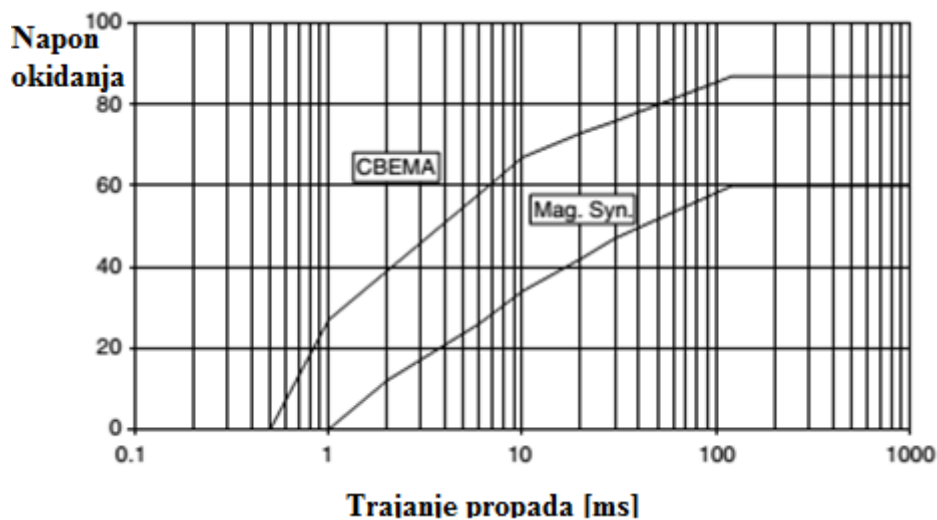
Na slici 2.10. prikazan je dozvoljeni naponski propad ovisno o opterećenju, kao postotak nazivnog napona koji će rezultirati 90 postotnim naponom na izlazu ferorezonantnog transformatora. Pri 25 postotnom opterećenju, ferorezonantni transformator može podnijeti i 30 postotni propad, uz koji može na izlazu davati 90 posto nazivnog napona, [3].



**Slika 2.10.** Naponski propad ovisno o opterećenju ferorezonantnog transformatora [3, str.63]

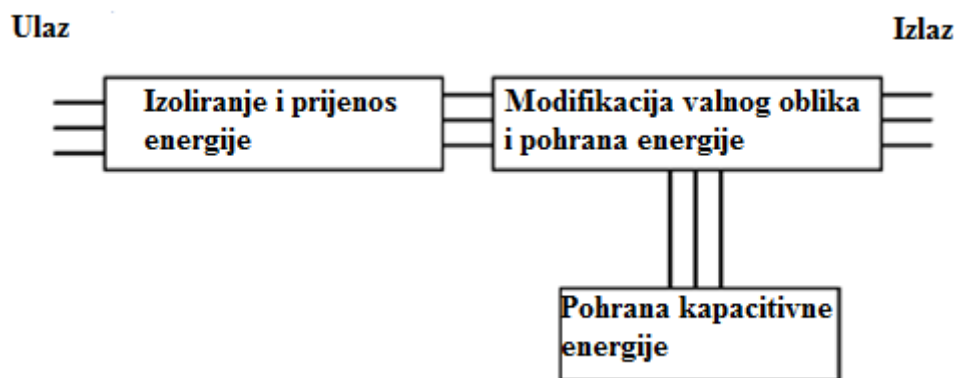
### 2.1.3.2. Magnetski sintezatori

Magnetski sintezatori koriste sličan princip rada kao i transformatori stalnog napona, jedino se razlikuju u tome što su sintezatori trofazni uređaji i koriste sve prednosti trofazne električne energije kako bi poboljšali regulaciju i otpornost trofaznih uređaja na propade (slika 2.11.). Primjenjivi su za različite snage, od 15 do 200 kVA i to obično za trošila, kao što su računala i trošila u nekim procesima, kojima propadi i kolebanja stalnog napona predstavljaju značajan problem.



**Slika 2.11.** Povećanje otpornosti na propade pomoću magnetskih sintezatora [3, str. 64]

Prijenos energije vrši se preko linijskih prigušnica, koje eliminiraju šumove. Izlazni valni oblik nastaje kombiniranjem odijeljenih naponskih pulseva iz zasićenog transformatora. Energija se pohranjuje u transformator i kondenzator. Pohranjena energija omogućava izlaz čistog valnog oblika bez harmonijskih izobličenja. Napajanje se vrši putem trofaznog transformatora u cik-cak spoju. Na slici 2.12. prikazana je blokovska shema magnetskog sintezatora.



**Slika 2.12.** Blokovska shema magnetskog sintezatora [3, str. 64]

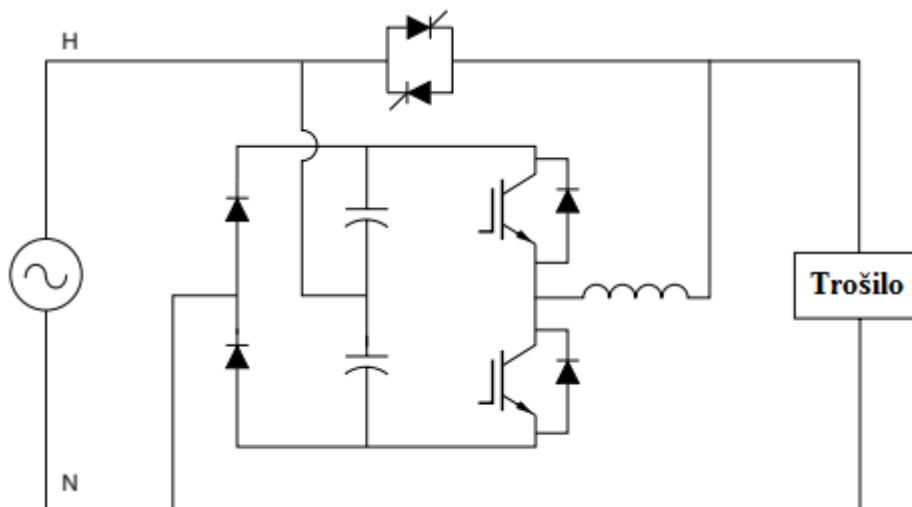
Magnetski sintezatori koriste rezonantne krugove sastavljene od nelinearnih induktiviteta i kapaciteta za pohranjivanje energije, pulsirajućih zasićenih transformatora (transformatora u zasićenju) za modificiranje naponskog valnog oblika i filtera za filtriranje harmonijskih izobličenja. Transformatori u cik-cak spoju "hvataju" harmonike 3. reda i sprječavaju ih da dođu do izvora napajanja. Primjena magnetskih sintezatora uključuje zaštitu velikih računalnih instalacija, računalne medicinske opreme, industrijskih procesa kao što su plastični ekstruderi, pogotovo od propada. Magnetski sintezatori štite osjetljiva trošila i od drugih poremećaja, kao što su tranzijenti, prenaponi i podnaponi, [4].

### 2.1.3.3. Aktivni serijski kompenzatori

Napredak energetske elektronike i nove topologije za te uređaje rezultirali su pojavom novih rješenja za povećanje otpornosti na naponske propade. Najvažnija značajka ovog rješenja je injektiranje napona u seriju s trošilom za vrijeme propada i naziva se aktivni serijski kompenzator (ASK). ASK dostupni su za različite snage, kako onih jednofaznih (do 5 kVA), tako i onih trofaznih (2 MVA i više). Na slici 2.13. prikazan je primjer jednog malog jednofaznog aktivnog serijskog kompenzatora, dok je na slici 2.14. prikazana principijelna shema jednog takvog uređaja. Prilikom pojave smetnje na ulazu, brza preklopka otvara i trošila se napajaju preko serijski vezane elektronike. Taj krug povećava ili snižava napon kako bi izlazni napon ostao unutar dozvoljenih granica. Preklopke su vrlo brze te većina osjetljivih trošila ni ne osjeti propad, a sam uređaj može osigurati trošilu napon unutar dozvoljenih granica za propade dubine 50 %, što je za većinu slučajeva zadovoljavajuće, [3].



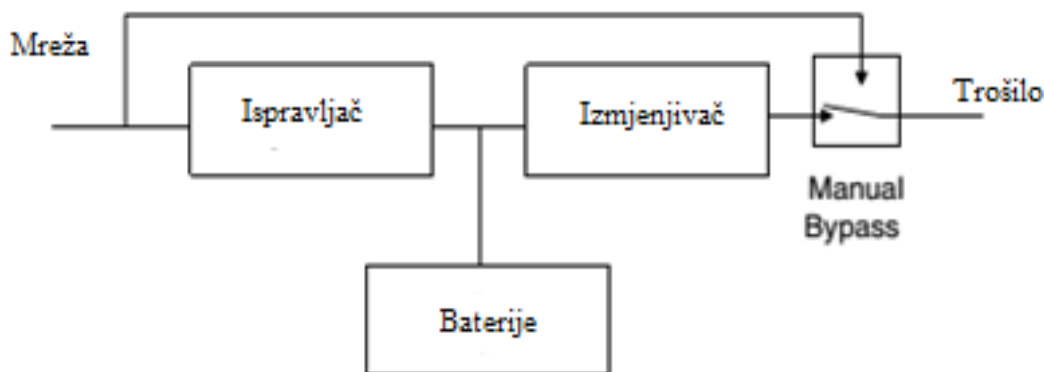
**Slika 2.13.** Aktivni serijski kompenzator [3, str. 65]



**Slika 2.14.** Principijelna shema aktivnog serijskog kompenzatora [3, str. 65]

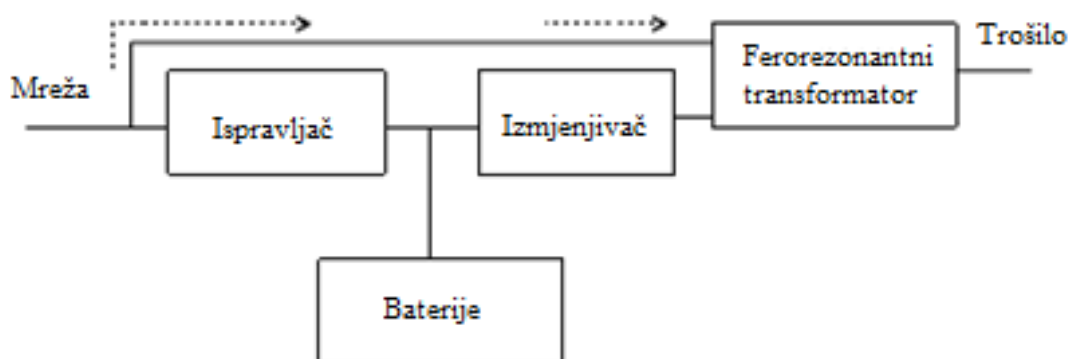
#### 2.1.3.4. UPS i blok motor-generator kao pričuvni izvor napajanja

Pričuvni UPS-ovi (često nazivani i off-line UPS-ovi ) su isto tako jedno od rješenja koja se poduzimaju kako bi se smanjio utjecaj naponskih propada koje trošilo osjeti. UPS predstavlja sustav besprekidnog napajanja i zadatak mu je napajati trošilo za vrijeme pojave poremećaja. Iz blok sheme sa slike 2.15. vidljivo je da se UPS sastoji od 4 glavna elementa: ispravljača, baterija, izmjenjivača i automatske preklopke. Vrijeme prebacivanja trošila vrlo je bitno, stoga vrijeme prebacivanja od 4 ms osigurava kontinuirano napajanje za najosjetljivija trošila. Nedostatak ove konfiguracije UPS-a je što ne pruža zaštitu od tranzijenata i regulaciju napona, kao što to čini on-line konfiguracija UPS-a. Ovakva konfiguracija predstavlja najčešću konfiguraciju UPS jedinica dostupnih u trgovinama za zaštitu malih računalnih trošila. Specifikacije koje su dane prilikom kupovine jednog UPS-a su: snaga izražena u kVA, dinamična i statička regulacija napona, prenaponska zaštita i razina buke.



**Slika 2.15.** On-line konfiguracija UPS-a, [3, str. 66]

Hibridni UPS-ovi sličnog dizajna kao i pričuveni, koriste naponski regulator na izlazu regulirajući napon trošila u trenutku prebacivanja napajanja s mreže na UPS. Na slici 2.16 prikazana je blok shema jednog hibridnog UPS-a.

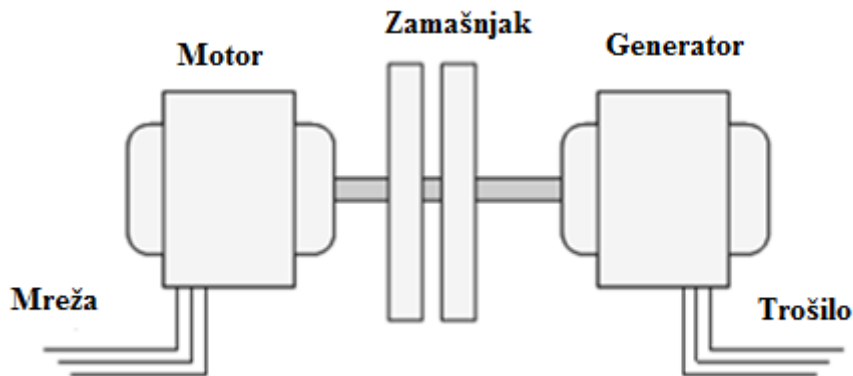


**Slika 2.16.** Hibridni UPS [3, 67]

Blokovi motor generator (M-G) predstavljaju jedan od najstarijih načina izoliranja kritičnih trošila od naponskih propada i kratkotrajnih prekida u elektroenergetskom sustavu i dolaze u različitim veličinama. Princip rada je vrlo jednostavan i ilustriran je na slici 2.17. Motor napajan iz mreže pogoni generator koji je spojen na istoj osovini, a između motora i generatora na istoj osovini se nalazi i zamašnjak koji u slučaju smetnje svojom inercijom održava brzinu vrtnje pa zbog nastalog propada ne dolazi do smanjenja brzine vrtnje, tj. vrijeme trajanja naponskog propada koje trošilo može izdržati je povećano. Blok M-G se isto tako koristi i za odvajanje osjetljivih trošila od nekih drugih smetnji, kao što su tranzijenti i harmoničko izobličenje. Iako jednostavnog koncepta, blokovi M-G imaju nekoliko nedostataka:

1. Povećani gubici, koji nisu nužno veći od onih u ostalim tehnologijama, kao što su npr. UPS sustavi

2. Buka i održavanje
3. Naponski propad i smanjena frekvencija za vrijeme kratkog prekida. Uzrokovat će probleme s nekim trošilima.



**Slika 2.17** Blok M-G kao tehničko rješenje problema naponskih propada

Blokovi M-G koji koriste specijalne sinkrone generatore s istaknutim polovima koji mogu proizvoditi konstantnih 50 Hz iako stroj usporava i davati konstantan napon. Tako izvedeni stroj pruža konstantan napon sve dok mu je brzina vrtnje između 3150 i 3600 okr./min. Inercija zbog zamašnjaka održava brzinu vrtnje na 3150 okr./min ukoliko dođe do prestanka napajanja. Masa rotora je obično tolika da pruža nazivnu frekvenciju pod punim opterećenjem u trajanju od 15 s, [3].

Drugi način kompenziranja naponskog propada i pada frekvencije je ispravljanje napona za vrijeme ekstrahiranja energije i napajanje izmjenjivača, što pak oslobađa više energije, ali i dovodi do dodatnih gubitaka.

Blokovi M-G su samo jedan od načina eksploatacije energije pohranjene u zamašnjaku. Moderni sustavi sa zamašnjacima koriste brze zamašnjake i energetske elektrone kako bi postigli otpornost na naponske propade od 10 s do 2 min. Na slici 2.18. prikazan je presjek jednog takvog sustava. Za razliku od klasičnog M-G sustava, ovakvi sustavi sa zamašnjacima imaju manje gubitke, jer rade u vakuumu i koriste magnetne ležajeve kako bi se djelomično reducirali gubici dok stroj miruje. Ovakvi strojevi se vrte brzinama i do 10000 okr./min., no moguće je postizanje i većih brzina kod izrade rotora od različitih kompozita. Prednost ovakvih sustava je velika pohrana energije u malom prostoru, jer je pohranjena energija proporcionalna kvadratu brzine, [3].



Rotor služi kao jedan dio uređaja za pohranu energije, motora i generatora. Prilikom pohranjivanja energije rotor se okreće brzinom motora, a u trenutku zahtjeva energije, rotor i armatura djeluju kao generator. Kako rotor usporava za vrijeme ekstrahiranja energije, kontrolni sustav automatski pojačava polje kako bi se kompenzirao sniženi napon. Ovakvi sustavi koriste se na mjestu baterija u UPS sustavima opisanim ranije u ovom poglavlju, [3].



**Slika 2.18.** Zamašnjak kao sredstvo za pohranu energije [3, str.69]

#### **2.1.3.5. Supravodljivi magneti za pohranjivanje energije**

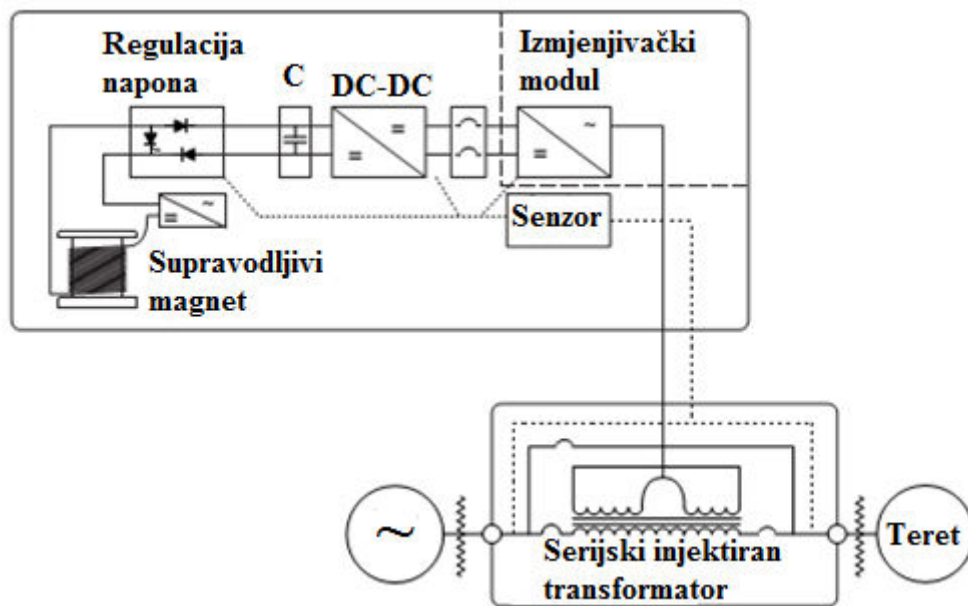
Supravodljivi magneti (engl. *Superconducting magnetic energy storage system (SMES)*) mogu se koristiti za ublažavanje propada i kratkih prekida. Energija pohranjena u takvim uređajima isporučuje se neprekidno, jer nema djelatnih gubitaka. Pohranjenu energiju moguće je injektirati preko izmjenjivača i naponskih regulatora u zaštitne uređaje u trajanju od 20 ms za vrijeme trajanja propada.

SMES sustavi imaju nekoliko prednosti u odnosu na baterije u UPS sustavima:

1. SMES sustavi imaju manje dimenzije u odnosu na baterije za istu količinu energije i mogućnost isporuke iste.
2. Pohranjena energija se znatno brže dostavlja zaštitnim sustavima.

3. SMES sustavi imaju gotovo neograničen broj ciklusa punjenja i pražnjenja. Takav sustav može obaviti stotine ciklusa pražnjenja bez smanjenja svojstava supravodljivog magneta.

Na slici 2.19. prikazana je principijelna shema takvog jednog sustava. Sastoji se od supravodljivog magneta, naponskog regulatora, kondenzatorskih baterija, DC-DC konvertera, DC prekidača, izmjenjivačkih modula, mjernih transformatora (osjetnika) i kontrolnih uređaja i serijski injektiranog transformatora. Supravodljivi magnet sastoji se od Nb-Ti vodiča koji je hlađen do temperature oko 4,2 K pomoću tekućeg dušika. Ovakav jedan magnet može pohraniti i do 3 MJ energije.



**Slika 2.19.** Uređaj za pohranu energije pomoću supravodljivih magneta [3, str. 70]

Energija oslobođena iz SMES-a prolazi kroz strujno-naponski ispravljač koji puni kondenzatorske baterije kapaciteta 14  $\mu\text{F}$  na 2500 V istosmjernog napona. Naponski regulatori održavaju istosmjerni napon na nazivnoj vrijednosti i pružaju zaštitu SMES-u. Izmjenjivački moduli sastoje se od 6-pulsnih mosnih spojeva. Dva IGBT izmjenjivačka mosta nazivnih 450 A paralelno su spojeni na svaku fazu osiguravajući tako 900 A svakoj fazi. Tipičan ovakav sustav može štiti trošila snage preko 8 MVA za naponske propade oko 0,25 jedinične vrijednosti.

#### **2.1.4. Ekonomska analiza različitih tehničkih rješenja za smanjenje naponskih propada i pouzdanost**

Procedura ekonomske evaluacije pri pronalasku najboljeg rješenja za smanjenje utjecaja naponskih propada:

1. Karakterizirati obilježja kvalitete električne energije nekog sustava
2. Procjena troškova uzrokovanih promjenom kvalitete električne energije
3. Karakteriziranje alternativnih rješenja u pogledu troškova i učinkovitosti
4. Izvršiti ekonomsku analizu

Troškovi koji su posljedica naponskih propada mogu značajno varirati, mogu biti beznačajni, a mogu iznositi nekoliko milijuna kuna po događaju. Postoji više faktora koji utječu na veličinu troškova, kao što su stanje na tržištu, vrsta industrije, pojedinačne zgrade, itd. Viši troškovi nastaju ukoliko je neki krajnji proizvod potrebno isporučiti u kraćem vremenu, [3].

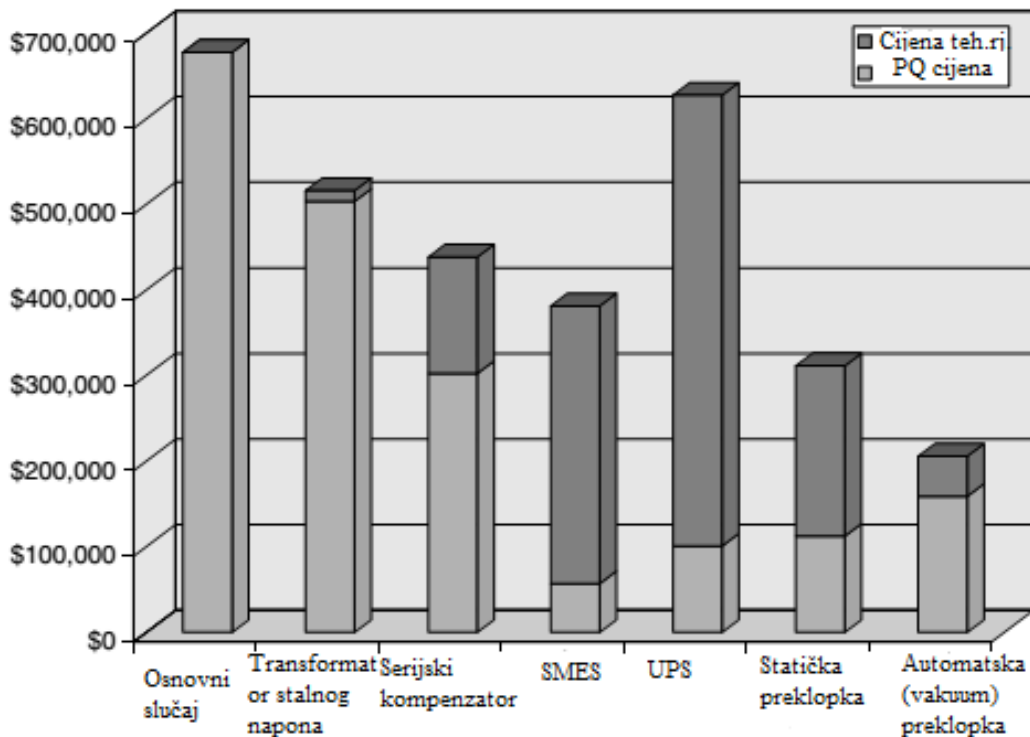
Troškove nastale zbog promjene u kvaliteti električne energije teško je odrediti, a neki od načina njihova određivanja su:

- Gubici koji se odnose na proizvod, kao što su gubici proizvoda i materijala, gubitak proizvodnih kapaciteta, naknada za odlaganje
- Dodatni troškovi rada, kao što su nezaposleni zaposlenici, prekovremeni rad, čišćenje i popravak
- Godišnji troškovi kao što su oštećenje opreme, penali zbog kašnjenja u isporuci

Proces usporedbe različitih alternativnih rješenja za smanjenje utjecaja naponskih propada uključuje određivanje ukupnih godišnjih troškova za svako alternativno rješenje, uključujući i troškove povezane s propadima i godišnje troškove implementacije pojedinog rješenja. Dakako, cilj je minimalizirati godišnje troškove, [3].

Mnogi troškovi (troškovi kvalitete električne energije, rada i održavanja) su godišnji troškovi, dok su troškovi kupnje i instalacije pojedinog tehničkog rješenja jednokratni. Takve troškove moguće je prikazati kao godišnje koristeći pretpostavljeni životni vijek trajanja, [3].

Na slici 2.20. prikazan je primjer godišnjih troškova koji obuhvaćaju troškove vezane za instalaciju pojedinog tehničkog rješenja i troškove vezane uz kvalitetu električne energije. Vidljivo je da sva tehnička rješenja smanjuju ukupne godišnje troškove u usporedbi s osnovnim slučajem gdje nema primjene rješenja za poboljšanje kvalitete električne energije. Analiza je provedena na nekom industrijskom pogonu ukupne snage 5 MW, od toga je samo 2 MW zahtijevalo zaštitu od prekida proizvodnje.



**Slika 2.20.** Usporedba godišnjih troškova uzrokovanih kvalitetom električne energije za različita rješenja [3, str.78]

Kao što je poznato, indukcijski motori prilikom startanja uzrokuju strme propade napona. Ukoliko se motor pokrene pri nazivnom naponu, naponski propad moguće je odrediti pomoću izraza (2-4).

$$V_{\min}(\%) = \frac{V(\%) \cdot S_{k.s.}}{S_{z.r.} + S_{k.s.}} \quad (2-4)$$

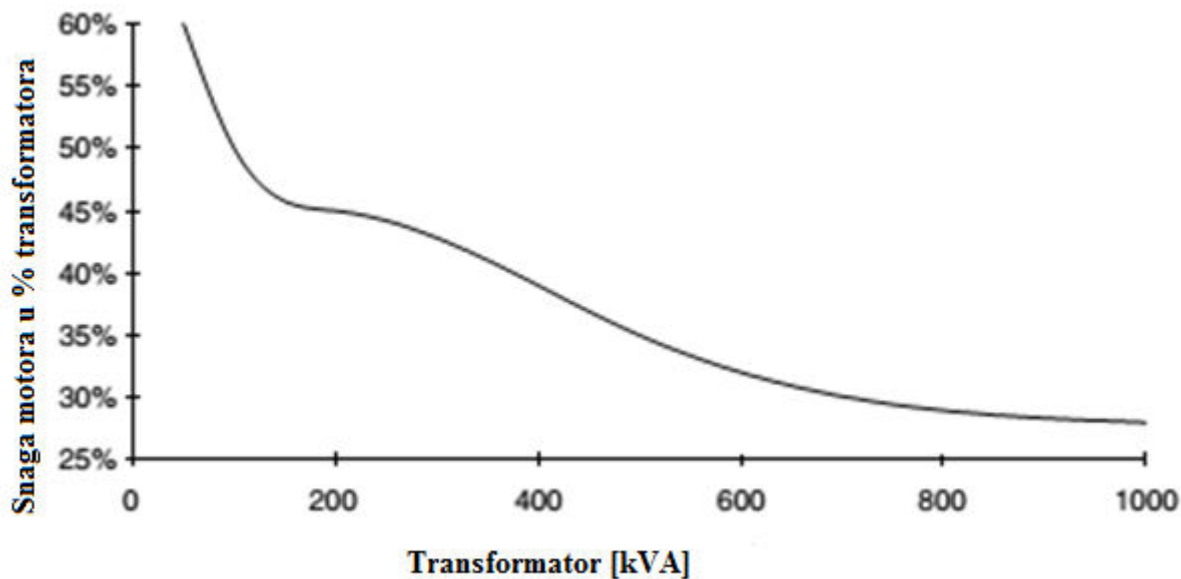
gdje je:

$V(\%)$  - trenutni napon izražen u postocima nazivnog,

$S_{k.s.}$  – snaga kratkog spoja izražena u kVA,

$S_{z.r.}$  – snaga sa zakočenim rotorom.

Slika 2.21. ilustrira rezultate proračuna naponskog propada iznosa 90 %  $U_n$  koristeći tipičnu impedanciju sustava i karakteristiku motora. Ukoliko je rezultat iznad minimuma dozvoljenog napona u ustaljenom stanju, tada je pokretanje motora pri punom naponu dozvoljeno.



**Slika 2.21.** Potrebna snaga transformatora za startanje motora pod punim naponom [3, str. 81]

Termin pouzdanost u kontekstu opskrbe odnosi se na vrijeme za koje je krajnji korisnik u potpunosti bez električne energije. Pod pojmom kratkotrajni misli se na prekid koji može iznositi od 1 do 5 min.

U svakom slučaju, na pouzdanost utječu trajni kvarovi, koji moraju biti otklonjeni prije povratka usluge. Naravno, mnogi industrijski potrošači imaju različit pogled na konstituciju pouzdanosti, jer čak i kratkotrajni prekidi zbog tranzijenata mogu dovesti do gašenja linije procesa i zahtijevati nekoliko sati ne bi li se nastavilo s procesom proizvodnje.

## 2.2. Prenaponi

Pod prenaponima podrazumijevamo povećanje efektivne vrijednosti nazivnog napona iznad 110 posto, a dijelimo ih na kratkotrajne i dugotrajne. Kratkotrajni prenaponi nazivaju se naponski prebačaji i traju kraće od 1 minute, dok dugotrajni prenaponi traju dulje od 1 minute, [3].

Postoje dva glavna izvora tranzijentnih prenapona u prijenosnom sustavu: uklapanje kondenzatorskih baterija i udari munje. Isto tako, postoji i mnoštvo ostalih fenomena uklapanja unutar objekta krajnjeg korisnika. Tranzijentni prenaponi mogu biti generirani na visokoj frekvenciji (udari munje), srednjoj frekvenciji (sklapanje kondenzatorskih baterija) ili niskoj frekvenciji.

### 2.2.1. Utjecaj uklapanja kondenzatorskih baterija

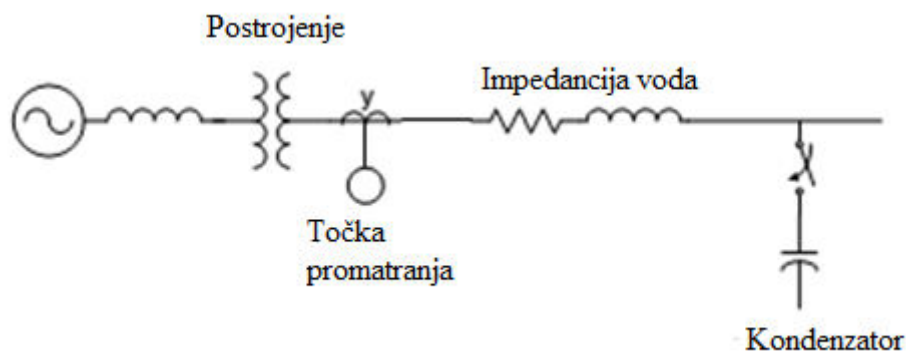
Uklapanje kondenzatorskih baterija predstavlja najčešći oblik uklapanja koji se koristi kako bi se ispravio  $\cos\phi$ , koji reducira gubitke i povećava napon u sustavu. Postoje i druge, alternativne metode, poput sinkronih kompenzatora i elektroničkih kompenzatora za rješavanje navedenog problema, ali su skuplje i mogu uzrokovati neke probleme, i k tome su još i skuplje za održavanje, pa se zato najčešće koriste kondenzatorske baterije. Nedostatak kondenzatorskih baterija je unošenje titrajnih tranzijenata. Neki kondenzatori su stalno pod naponom, dok se neki uklapaju ovisno o razini opterećenja, [3].

Različiti načini kontrole, uključujući vrijeme, temperaturu, napon, struju i jalovu snagu, koriste se za određivanje trenutka uklopa kondenzatorskih baterija. Najčešće se koristi kombinacija dva ili više parametara, kao što su npr. temperatura s naponskim prekoračenjem.

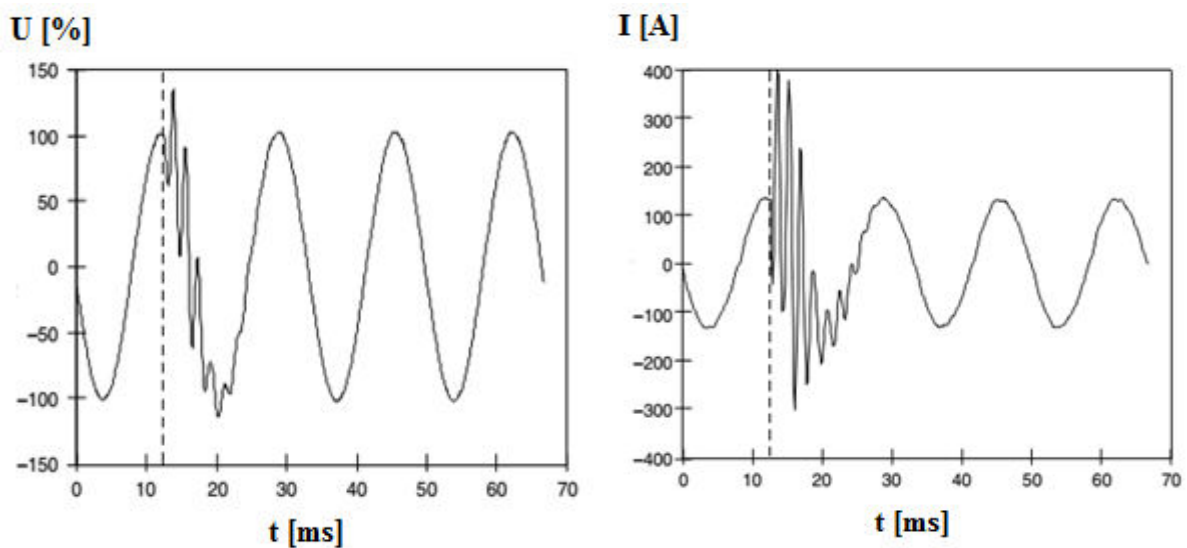
Jedan od najčešćih simptoma problema s kvalitetom električne energije nastalih uklapanjem kondenzatorskih baterija je pojavljivanje problema gotovo u isto vrijeme svakog dana. Na opskrbnim vodovima u distribuciji gdje su priključeni industrijski potrošači, kondenzatorske baterije uklapaju s porastom opterećenja tijekom radnog dana. Najčešći problemi su zastajkivanje pogona promjenjive brzine (ASD) i nepravilan rad ostalih elektronički kontroliranih trošila koji se javljaju bez primjetnog treperenja svjetla ili utjecaja na druga konvencionalna trošila, [3].

Na slici 2.23. prikazana je prijelazna pojava uklapanja kondenzatora.

Sa sheme na slici 2.22. vidljivo je da je mjesto promatranja odmah iza transformatora, a između kondenzatorske baterije i transformatora postoji impedancija opskrbnog voda. U trenutku uklopa napon na kondenzatoru iznosi nula. Kako napon na kondenzatoru ne može trenutno skočiti, napon mreže na lokaciji kondenzatora je približno jednak nuli i počinje rasti kako se kondenzator puni. Kako je izvor induktivan, dolazi do pretitravanja napona kondenzatora i njegova frekvencija jednaka je prirodnoj frekvenciji sustava. Titrajno nadvišenje uzrokuje povišenja napona između 1 i 2 jediničnih vrijednosti. Tranzijent prikazan na slici 2.23. širi se dalje sustavom do ostalih potrošača u skladu s prijenosnim omjerom transformatora. Takve vrste kratkotrajnih tranzijenata preko 2 jedinične vrijednosti neće uzrokovati štetu na izolaciji pojedinih elemenata, ali će dovesti do nepravilnog rada elektroničkih ispravljača. Kontrolnici napona pak mogu ovako stanje detektirati kao opasno stanje te isključiti trošilo.

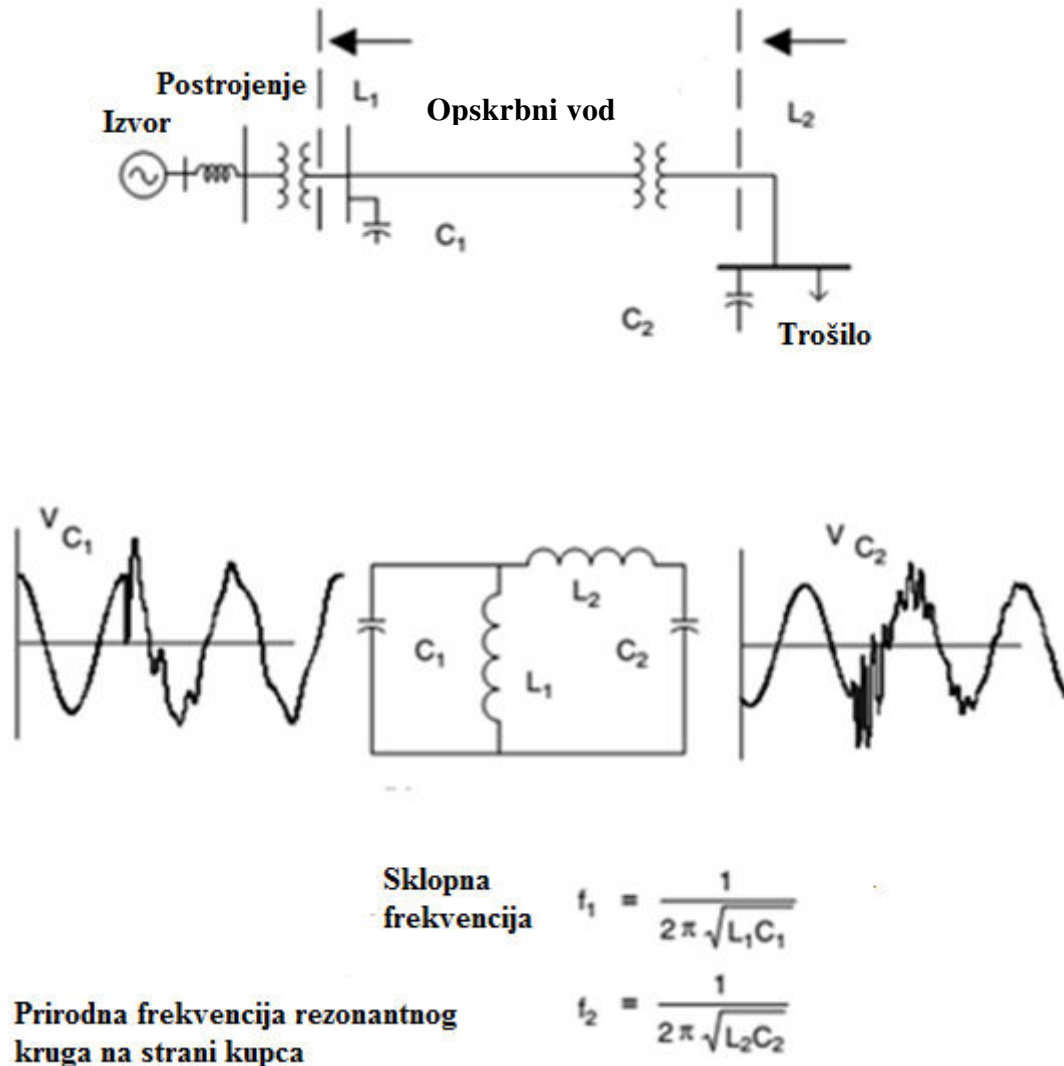


**Slika 2.22.** Mjesto promatranja utjecaja uklapanja kondenzatorskih baterija [3, str. 113.]



**Slika 2.23.** Tranzijenti nastali uklapanjem kondenzatorske baterije [3, str. 114]

Dodavanjem kondenzatorskih baterija kako bi se povećao faktor snage dolazi do povećavanja utjecaja tranzijenata na opremu krajnjih korisnika. Kao što je prikazano na slici 2.23., uvijek se javljaju kratki naponski tranzijenti zbog uklopa kondenzatorskih baterija i iznose najmanje 1,3 jedinične vrijednosti. Na slici 2.24. prikazan je utjecaj kondenzatorskih baterija za poboljšanje faktora snage na tranzijente.



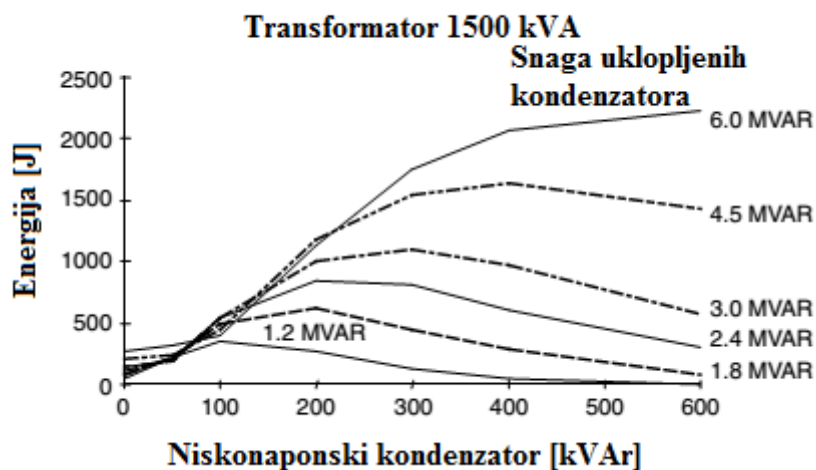
**Slika 2.24.** Povećanje napona uslijed uklapanja kondenzatorskih baterija [3, str. 115]

Visokoenergetskim odvodnicima prenapona kod krajnjeg korisnika moguće je ograničiti iznos tranzijentnog prenapona. Količina energije koja se pojavljuje zbog tranzijenata iznosi oko 1 kJ. Međutim, važno je napomenuti da odvodnici ograničavaju tranzijente do zaštitnog nivoa odvodnika prenapona koji obično iznosi 1,8 jediničnih vrijednosti normalnog vršnog napona i to je obično nedovoljno za zaštitu osjetljive elektroničke opreme. Stoga je potrebno pažljivo



procijeniti mogućnosti podnošenja osjetljive opreme na mjestima gdje može doći do tranzijenata, [3].

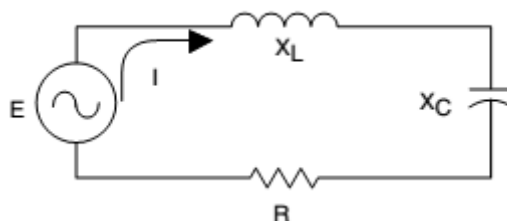
Drugi način smanjenja utjecaja je spajanje prigušnice u seriju s kondenzatorskim baterijama kako bi došlo do smanjenja tranzijentnog prenapona. Ovim rješenjem se smanjuje i upliv viših harmonika uz već spomenute prednosti poput smanjenja tranzijenata i poboljšavanja faktora snage.



**Slika 2.25.** Energija koju odvodnici prenapona moraju apsorbirati [3, str. 116]

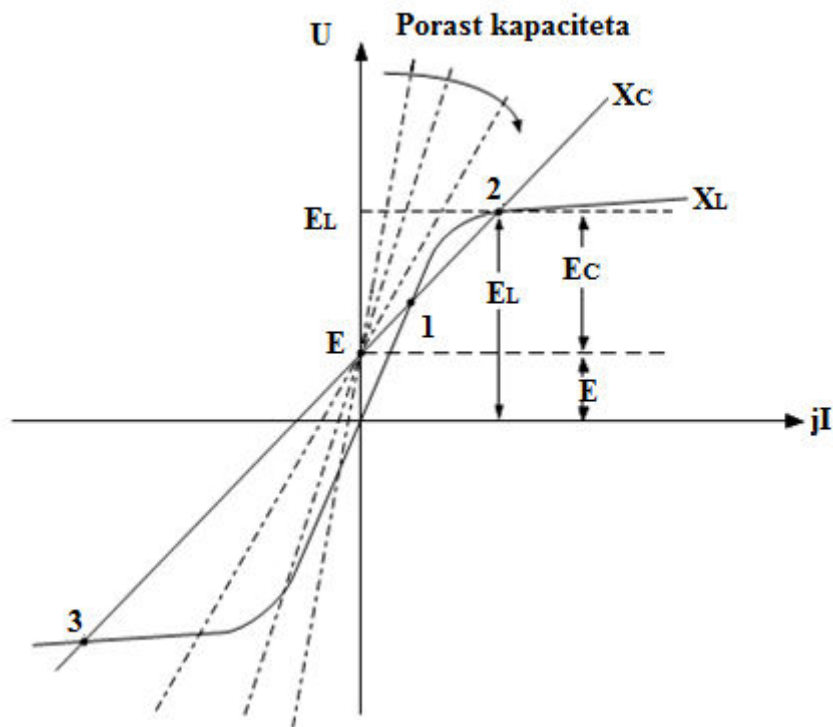
### 2.2.2. Ferorezonancija i tranzijenti nastali uklapanjem trošila

Pod pojmom ferorezonancijom podrazumijeva se poseban oblik rezonancije koji uključuje kapacitet i indukciju željezne jezgre. Do uvjeta za ferorezonanciju najčešće dolazi serijskim spajanjem transformatora i kondenzatora, npr. kad je vodič jedne faze otvoren. Zbog ferorezonancije se javljaju visoki naponi i struje, ali isto tako valni oblik je kaotičan i nepravilnog oblika. Na slici 2.26. prikazan je RLC krug i na temelju tog pojednostavljenog prikaza biti će razmatrana pojave rezonancije radi lakšeg shvaćanja.

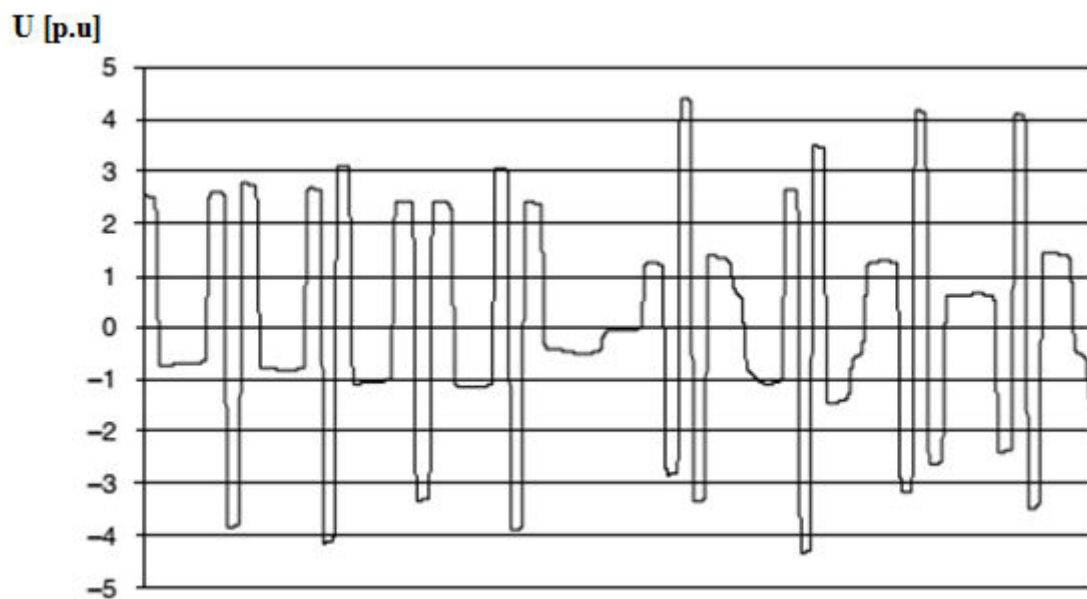


**Slika 2.26.** RLC strujni krug [3, str. 121]

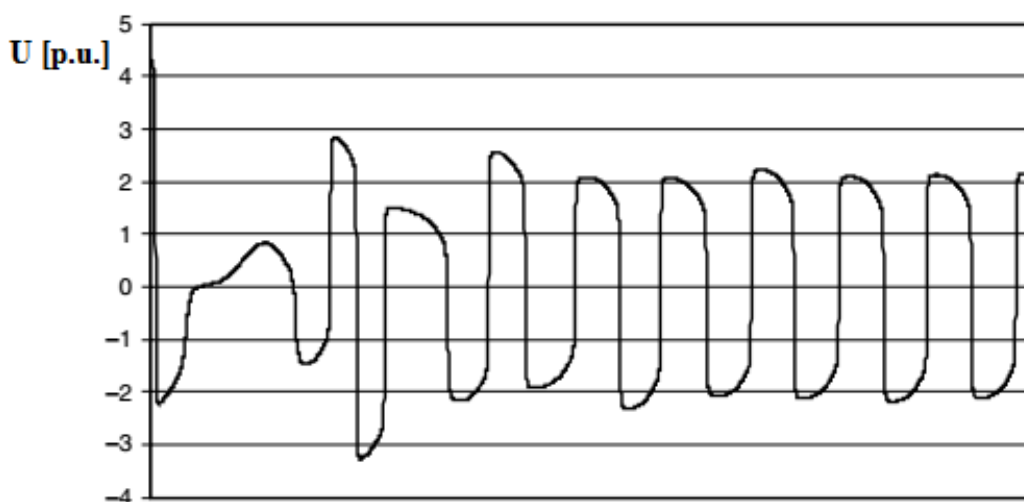
Crtanjem karakteristike kapacitivne reaktancije i reaktancije željezne jezgre (slika 2.27.), koja je nelinearna, moguće je uočiti tri točke u kojima dolazi do presjecanja karakteristika. Točka 2 predstavlja nestabilan slučaj, tj. u toj radnoj točki dolazi do kaotičnog ponašanja ferorezonancije, dok presjecišta 1 i 3 predstavljaju stabilan slučaj. U točki 2 zbog ferorezonancije dolazi do povišenja napona čak i do 4 jedinične vrijednosti, dok za točke 1 i 3 napon doseže nešto više od 2 jedinične vrijednosti. Na slici 2.28. i 2.29. prikazani su valni oblici napona za vrijeme ferorezonancije za radne točke 1, 2 i 3.



**Slika 2.27.** Grafički prikaz karakteristika nelinearnih LC elemenata [3, str.122]



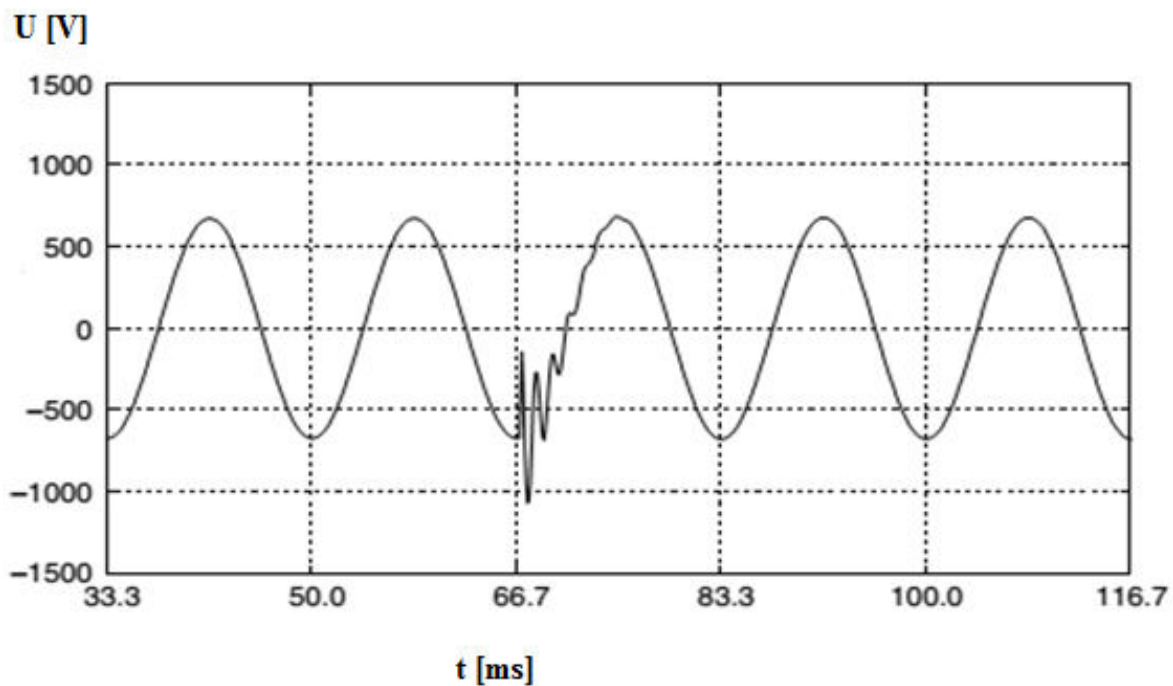
**Slika 2.28.** Prikaz valnog oblika napona za vrijeme kaotične ferorezonancije [3, str. 123]



**Slika 2.29.** Prikaz valnog oblika napona za vrijeme stabilne ferorezonancije [3, str. 123]

Posljedice ferorezonancije dovode do buke koja se razlikuje od uobičajen, čiji je uzrok magnetostrikcija kotla transformatora. Ferorezonanciju je isto tako moguće uočiti ukoliko se transformator pregrijava. Neki od vanjskih znakova ferorezonancije mogu biti mjehurići boje i ispucala boja. Uzrok tome je magnetski tok koji pronalazi svoj put do metalnih dijelova, [3].

Razbuđivanje induktivnih krugova pomoću sklopke, kao što su releji i sklopnici, može generirati iskrenje. Tako nastali tranzijenti (slika 2.30.) obično su trajanja 50 ns, dok im vrijeme porasta obično iznosi 5 ns. Zbog kratkog trajanja ovakvi tranzijenti oslobađaju vrlo malo energije, ali može doći do interferencije s drugim elektroničkim uređajima.

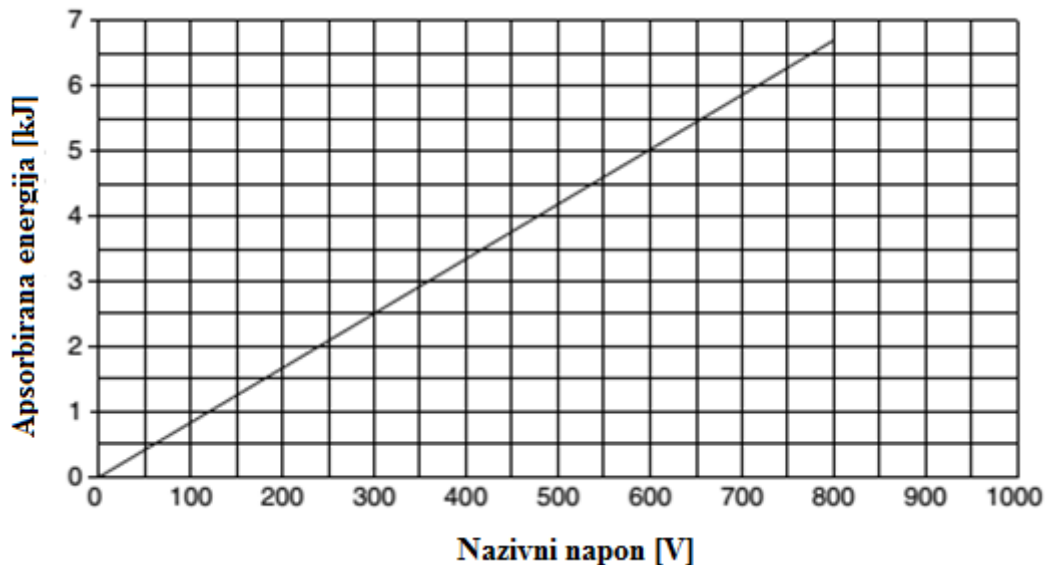


**Slika 2.30.** Tranzijentni zbog razbuđivanja induktivnih krugova [3, str. 161]

Brzi tranzijenti mogu proizvoditi špiceve preko 1 kV, a obično nastaju zbog klipa uređaja i dizala. Tranzijenti visine 3 kV mogu nastati zbog uređaja za lučno zavarivanje i pokretača motora. Trajanje svakog impulsa je kratko u usporedbi s vremenom propagacije kroz vodič, stoga se propagiranje tih impulsa kroz vodič analizira valnom teorijom. Impulsi se vrlo brzo prigušuju putujući kroz vodiče, te je u većini slučajeva za rješavanje ovakvih problema dovoljno električno odvajanje, [3].

### 2.2.3. Uređaji prenaponske zaštite i izolacijski transformatori kao tehnička rješenja

Odvodnici prenapona i odvodnici tranzijentnih prenapona štite opremu od tranzijentnih prenapona ograničavajući maksimalni napon. Odvodnici tranzijentnih prenapona često se sastoje od nekoliko elemenata za ograničavanje prenapona. Naponski ovisni uređaji za izmjenične strujne krugove su najčešće nelinearni otpornici koji vode veoma male iznose struje koje nazivamo strujom curenja sve dok se ne pojavi prenapon, odnosno okidni napon (*engl. clamping voltage*). U odnosu na iskrišta, odvodnici napona imaju prednost jer oni ne uzrokuju kolaps napona, nego se samo višak energije nastao zbog prenapona odvodi kroz varistor. Zenerove diode se također koriste za prenaponsku zaštitu. Metal-oksidni varistori imaju tri najvažnije oznake: maksimalni napon, okidni napon i nazivnu disipaciju izraženu u džulima [J]. Dakako, što je veća disipacija varistora, to veću prenaponsku zaštitu pruža. Okidni napon mora biti najmanje 125 % nazivnog napona, [3]. Na slici 2.31. prikazana je karakteristika varistora kao ovisnost apsorbirane energije o nazivnom naponu.



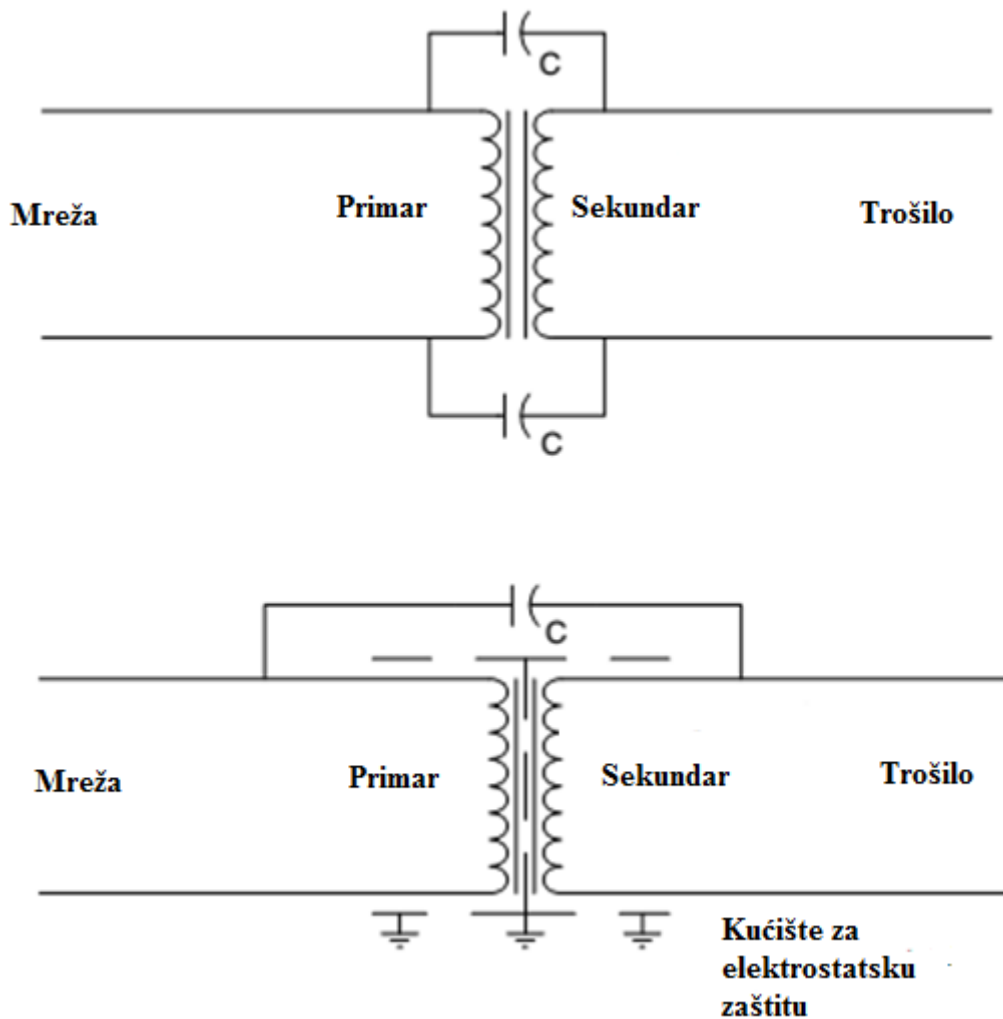
Slika 2.31. Ovisnost snage varistora o nazivnom naponu [3, str. 135]

#### 2.2.3.1. Izolacijski transformatori

Na slici 2.32. prikazana je shema izolacijskog transformatora za ublažavanje visokofrekventne buke i tranzijenata. Istofazni šum i uobičajeni šum još uvijek može pronaći put do trošila. Elektrostatskim štitom kao što je prikazano na slici 2.31. vrši se efektivno uklanjanje istofaznih šumova. Glavna karakteristika izolacijskih transformatora za električnu izolaciju

trošila od tranzijenata je njihov rasipni induktivitet. Stoga su visokofrekventni šumovi i tranzijenti spriječeni u dohvatanju trošila i ostatka sustava. Naponski urezi (*engl. notching*) zbog elektroničkih sklapanja predstavlja jedan od primjera koji se mogu riješiti na ovaj način, [3].

Dodatno svojstvo izolacijskog transformatora je omogućavanje definiranja nove referentne zemlje.



**Slika 2.32.** Shematski prikaz izolacijskog transformatora [3, str. 136]

### 2.3. Treperenje i kolebanje napona

Flikeri ili treperenje napona je vidom primjetno prekidanje izazvano svjetlosnim podražajem s vremenskim kolebanjem svjetlosne gustoće ili spektralne razdiobe. Ako u prostoriji boravi 100 ljudi pod jednakim uvjetima i ako se intenzitet svjetla mijenja toliko da to opazi 50 od 100 nazočnih ljudi, kaže se da treperenje ima intenzitet 1. Vrijednost treperenja 1

granična je prema normi EN 50160 i sve vrijednosti veće od 1 smatraju se neprihvatljivim za ljude i uređaje, [1].

**Kratkotrajno treperenje**  $P_{st}$  (*engl. short time*, mjeri se unutar intervala od 10 minuta) osnovni je parametar mjenog treperenja. **Dugotrajno treperenje**  $P_{lt}$  (*engl. long time*) računa se na temelju 12 uzastopnih vrijednosti  $P_{st}$  jednadžbom:

$$P_{lt} = \sqrt[3]{\sum_{i=1}^{12} \frac{P_{sti}^3}{12}} \quad (2-5)$$

Treperenje se javlja zbog slabosti sustava da opskrbljuje potrošače. Obično su varijacije napona koje su rezultat treperenja unutar granica normale, ali su iritirajuće za krajnje korisnike, osobito epileptičare, [1].

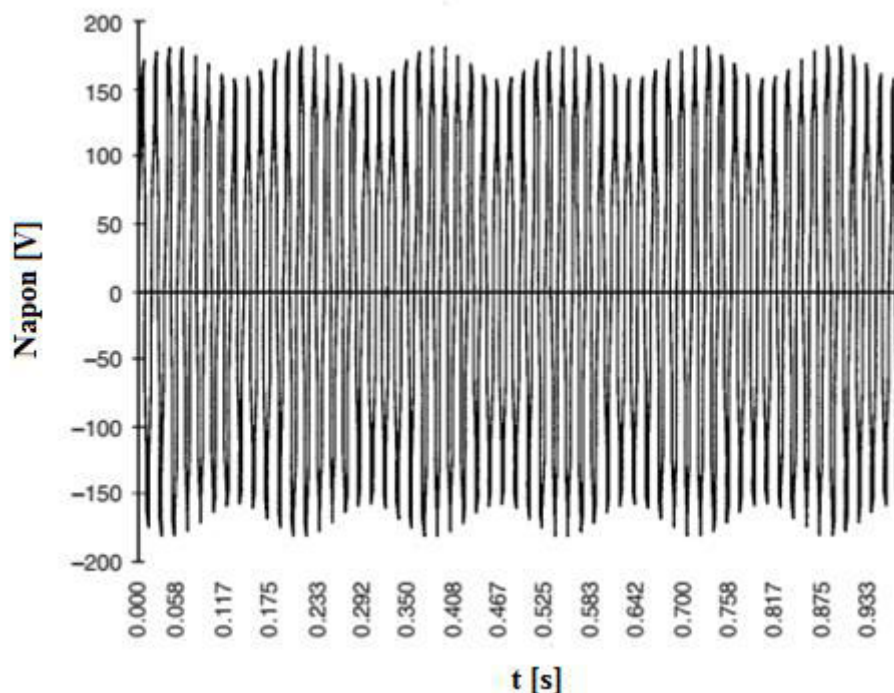
Na slici 2.33. prikazano je kolebanje napona. Takav signal specificiran je pomoću izraza (2-6):

$$\text{Postotak moduliranog napona} = \frac{V_{max} - V_{min}}{V_0} \cdot 100\% \quad (2-6)$$

$V_{max}$  – maksimalna vrijednost moduliranog signala

$V_{min}$  – minimalna vrijednost moduliranog signala

$V_0$  – prosječna vrijednost radnog napona



**Slika 2.33.** Prikaz kolebanja napona [3, str. 318]

### 2.3.1. Izvori treperenja i kolebanja napona

Obično se treperenje javlja zbog slabosti sustava da opskrbljuje potrošače određene snage. Povećanjem opterećenja dolazi do rasta struje, a zbog rasta struje i do pada napona. Takva pojava rezultira iznenadnim smanjenjem napona sabirnica. Ovisno o promjeni iznosa napona i frekvencije može doći do primjetnog treperenja napona. Najbolje će to osjetiti rasvjetna trošila koja će početi treperiti. Najčešća pojava treperenja je u blizini nekog industrijskog pogona koji se napaja iz slabog distribucijskog opskrbnog voda, [3].

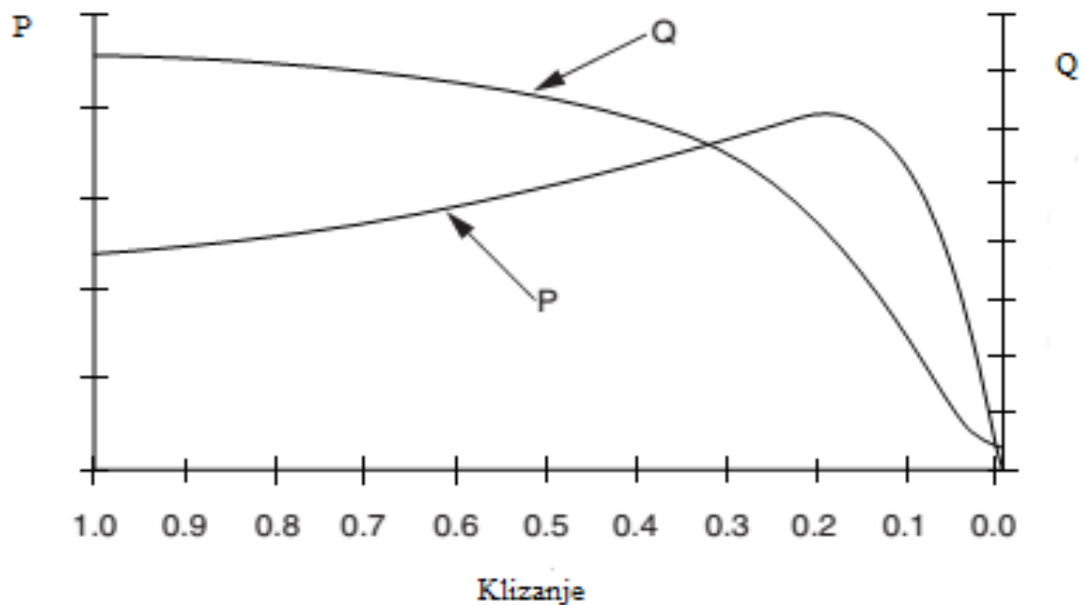
Kolebanja ili treperenja napona ovise o sljedećim parametrima trošila:

- Prividnoj snazi [VA]
- Impedanciji sustava [krutost mreže]
- Frekvenciji nastalog treperenja

Trošilo koje najčešće uzrokuje treperenje napona je elektrolučna peć koja predstavlja nelinearno trošilo čija se snaga mijenja tijekom vremena. Najveća snaga se javlja prilikom početka taljenja za vrijeme kojeg komadići željeza mogu premoštenjem elektroda napraviti kratki spoj. Za to vrijeme frekvencija treperenja napona kreće se od 1 do 10 Hz, [2].

Također, veliki indukcijski motori mogu prilikom pokretanja uzrokovati kolebanje napona. Prilikom pokretanja motora struja je pretežito induktivna što dovodi do značajnog pada napona u distribucijskoj mreži. Na slici 2.34. prikazan je primjer startanja nekog motora priključenog na slabu distribucijsku mrežu, [3].





**Slika 2.34.** Aktivna i reaktivna snaga za vrijeme pokretanja indukcijskog motora [3, str. 320]

Ostala trošila koja uzrokuju kolebanja napona i treperenje:

- valjaonice
- veliki industrijski motori s promjenjivim opterećenjima
- lučne peći
- pilane
- uklapanje kondenzatora za korekciju faktora snage
- električni grijači vode velikih kapaciteta ili opterećenja velikih kapaciteta koja su spojena na elektrodistribucijsku mrežu (samostalni obrtnici)
- uređaji s x-zračenjem
- laseri
- fotokopirni uređaji velikih kapaciteta
- klimatizacijska oprema za hladne komore u mesnicama

### 2.3.2. Tehnike za ublažavanje

Treperenje napona je nemoguće potpuno kompenzirati, stoga se provode određena rješenja kako bi se umanjio njihov negativan učinak. Tehnike za ublažavanje su vrlo slične onima za

smanjivanje utjecaja propada i kratkih prekida zato ovdje neće biti pojedinačno opisana svaka od tehnika, nego će biti nabrojana neka od rješenja, [1].

Neka od rješenja su:

- Korištenje fluorescentne žarulje umjesto žarulje sa žarnom niti.
- Ugradnja neprekidnog napajanja – UPS (engl. *Uninterrupted Power Supply*): ovo rješenje može biti ekonomično ako se više osjetljivih uređaja grupira zajedno.
- Podešavanje uređaja koji stvaraju smetnje: promjena režima pokretanja motora koji učestalo starta. Ovime se smanjuju previsoke struje.
- Preuređenje mreže: povećanje snage kratkoga spoja spajanjem rasvjete na najbližu točku napajanja. Također i povećanje električne udaljenosti između rasvjete i opterećenja koje stvara smetnje, napajanjem toga opterećenja s posebnog transformatora.
- Uporaba reaktivnog kompenzatora: ovaj uređaj osigurava reaktivnu kompenzaciju u stvarnom vremenu. Treperenje se može smanjiti za 25 – 50 %.
- Spajanje reaktancije u seriju: uvođenje samoindukcije u seriju s uređajem koji stvara smetnje. U slučaju lučne peći treperenje se smanjuje za 30 %.

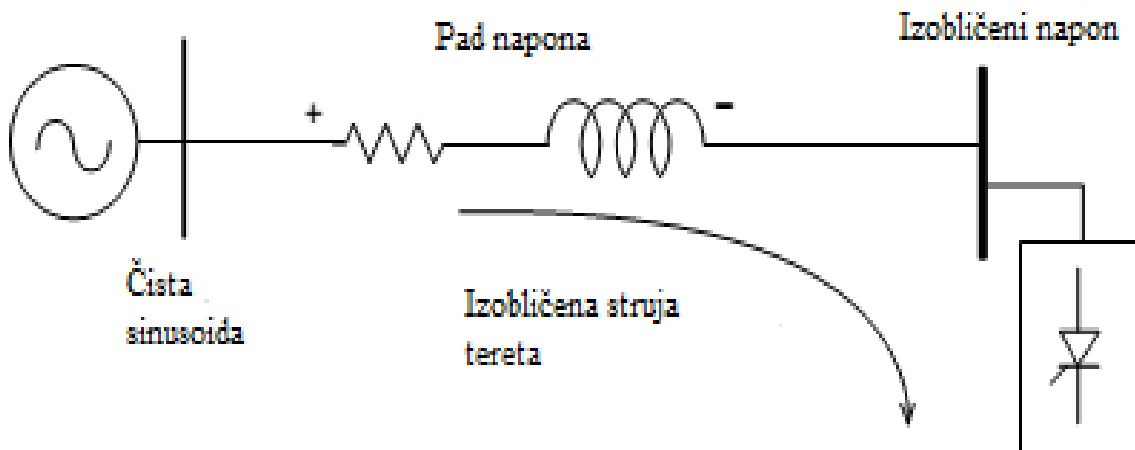
### 3. HARMONICI

Naponi koji se induciraju u generatorima su uglavnom simetrični s obzirom na vremensku os i s obzirom na simetralu poluvala, pa sadrže samo neparne više harmonike. Viši harmonici utječu na rad električnih trošila, jedino kod rasvjetnih trošila i grijaćih trošila ne može se govoriti o štetnom utjecaju viših harmonika jer svi oni aktivno sudjeluju u snazi potrošača, [6].

Često pogoni s promjenjivom brzinom ili indukcijske peći ne mogu normalno raditi zbog viših harmonika:

1. Naponski harmonici su preveliki, tj. napon je jako izobličen za kontrolu kuta okidanja.
2. Strujni harmonici su preveliki za kapacitet određenih uređaja kao što je transformator, stoga strojevi moraju raditi s manjom snagom od nazivne.
3. Naponski harmonici su previsoki jer su strujni harmonici koje proizvodi uređaj preveliki za trenutno pogonsko stanje.

Kao što je prikazano na slici 3.1., naponsko izobličenje rezultat je izobličene struje koju zahtijeva trošilo, uzrokujući tako na linearnim elementima pad napona za svaki pojedini harmonik.



**Slika 3.1.** Tok struje viših harmonika kroz impedanciju uzrokuje izobličenje napona [3, str. 171]

Rezultat toga je pojavljivanje naponskih harmonika na sabirnici potrošača. Iznos naponskog izobličenja ovisi o impedanciji i struji.

Dok struja tereta koja sadrži harmonike uzrokuje izobličenje napona, trošilo nema kontrolu nad naponskim izobličenjem. Postavljanjem istog trošila na različite lokacije dobiva se različito izobličenje. Prepoznavanje te činjenice može se naći u standardu 519-1992.

1. Kontrola iznosa harmonika injektiranih u sustav vrši se na mjestu krajnjeg korisnika.
2. Pretpostavljanje injektiranja struje unutar dozvoljenih granica, kontrola naponskog izobličenja vrši se kontrolirajući impedanciju sustava, što vrši opskrbljivač.

Važno je biti oprezan prilikom opisivanja uzroka i efekta naponskih harmonika i struja. Često dolazi do zabune ukoliko se priča o harmonicima, jer ukoliko se govori o harmonicima i pri tome se priča o električnim uređajima, tada se misli na strujne harmonike, a ukoliko se govori o elektroenergetskom sustavu misli se na naponsko izobličenje, [3].

Harmonijsko izobličenje uzrokuje mnoge probleme kvalitete električne energije, koji su zapravo tranzijenti. Iako tranzijenti sadrže visoko-frekvencijske komponente, harmonici i tranzijenti su dvije različite pojave i potrebno ih je tako promatrati. Tranzijenti sadrže visoko-frekvencijske komponente samo kratko vrijeme za vrijeme operacija uklapanja. Te frekvencije su zapravo prirodne frekvencije i nemaju veze s višim harmonicima. Izobličenje uzrokovano višim harmonicima prisutno je cijelo vrijeme, ili najmanje nekoliko sekundi. Tranzijenti obično bivaju disipirani u nekoliko perioda, a nastaju u sustavu zbog uklapanja kondenzatorskih baterija, [3].

Poseban slučaj tranzijenata je magnetiziranje transformatora, koje uzrokuje distorziju valnog oblika u trajanju od nekoliko sekundi.

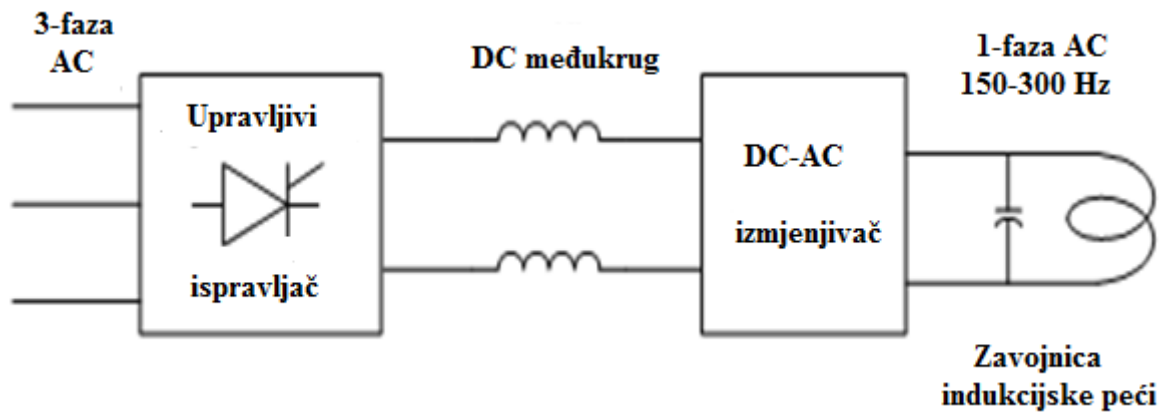
**Međuharmonici** su sinusne komponente s frekvencijama koje nisu cjelobrojni višekratnici osnovne komponente – oni su smješteni između harmonika. Nastaju zbog periodičnih ili slučajnih promjena snage, a generiraju ih razni uređaji kao što su lučne peći, uređaji za zavarivanje i frekvencijski pretvarači, [1].

Frekvencije za daljinsko upravljanje (MTU signali) koje rabe isporučitelji električne energije također su međuharmonici. Harmonički spektar može biti diskretan ili kontinuiran te vrlo slučajan (lučne peći) i isprekidan (uređaji za zavarivanje), [1].

Indukcijska peć (slika 3.2.) napaja se iz 12-pulsnog strujnog izmjenjivača sa prigušnicom u istosmjernom međukrugu za glađenje struje zbog viših harmonika. Karakteristični harmonici na

izmjeničnoj strani su 11., 13., 23., 25. kao i nekarakteristični harmonici kao što su 5. i 7. Isto tako, mogući su i međuharmonici zbog interakcije izlaza izmjenjivača s peći, [3].

Zbog operacija uklapanja/isklapanja izmjenjivača dolazi do refleksije frekvencije strujnog kruga peći preko istosmjernog međukruga.



**Slika 3.2.** Blok dijagram moderne indukcijske peći sa strujnim izmjenjivačem [3, str. 222]

### 3.1. Veličine koje opisuju sustav pod nesinusnim uvjetima

Uobičajene veličine koje opisuju elektroenergetski sustav prilikom nesinusnih uvjeta su: efektivna vrijednost napona i struje, prividna, radna i jalova snaga, faktor snage i fazni pomak, [3].

Valni oblik koji je izobličen sadrži više harmonijske članove koji su različitih amplituda i frekvencija. Efektivna vrijednost napona i struje takvih valnih oblika računa se prema sljedećim izrazima:

$$V_{ef} = \sqrt{\sum_{h_1}^{h_{max}} \left(\frac{1}{\sqrt{2}} \cdot V_h\right)^2} \quad (3-1)$$

$$I_{ef} = \sqrt{\sum_{h_1}^{h_{max}} \left(\frac{1}{\sqrt{2}} \cdot I_h\right)^2} \quad (3-2)$$

gdje su  $V_h$  i  $I_h$  amplitude pojedinih harmonijskih članova.

Radna snaga računa se prema izrazima (3-3) i (3-4). Izraz (3-3) vrijedi i za nesinusne valne oblike, dok izraz (3-4) samo za monoharmonijske valne oblike. Kako je izobličenje u elektroenergetskom sustavu vrlo malo (manje od 5 %), izraz (3-4) predstavlja dobru

aproksimaciju. Međutim, ta aproksimacija ne vrijedi u slučaju jalove i prividne snage. Jalova snaga ne vrši koristan rad i općenito je povezana s reaktivnim elementima.

$$P = \frac{1}{T} \int u(t) \cdot i(t) \quad (3-3)$$

$$P = V_1 \cdot I_1 \cdot \cos\varphi \quad (3-4)$$

Doprinos prividnoj snazi zbog harmonika dan je pomoću veličine D koja prikazuje doprinos jalove snage pri različitim frekvencijama. D se izračunava pomoću izraza (3-5).

$$D = \sqrt{S^2 - P^2 - Q^2} \quad (3-5)$$

Faktor snage predstavlja omjer korisne snage i prividne snage. Drugim riječima, faktor snage mjeri postotak snage koji se koristi za koristan rad. U slučaju monoharmonijske, sinusne funkcije postoji samo jedan fazni kut između struje i napona.

$$\cos\varphi = \frac{P}{S} \quad (3-6)$$

U slučaju nesinusne funkcije, faktor snage nije moguće definirati kao kosinus kuta između struje i napona. U ovom slučaju faktor snage definiran je kao omjer radne snage na svim frekvencijama i prividne snage.

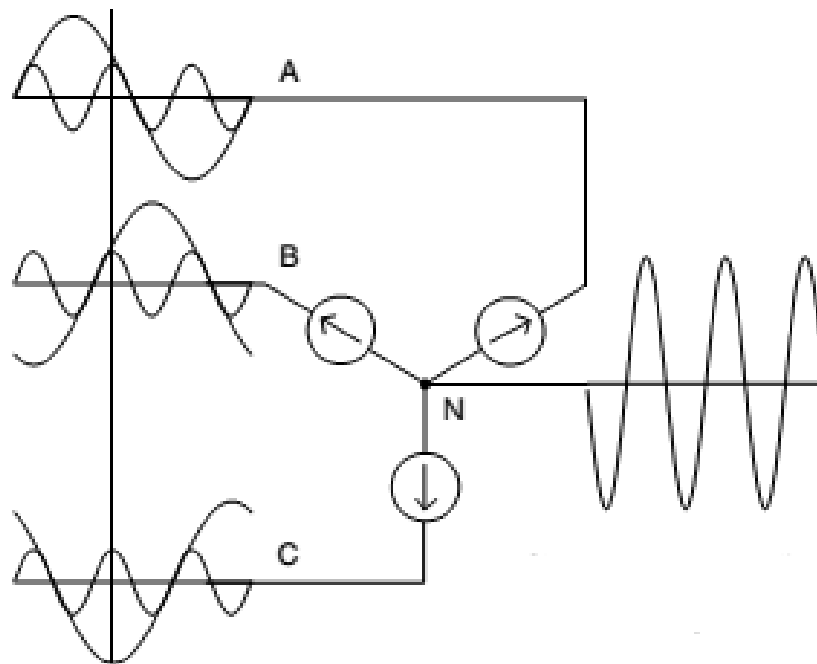
Današnji instrumenti za mjerenje kvalitete električne energije daju podatke o stvarnom faktoru snage  $\lambda$  i  $\cos\varphi$ . Mnogi uređaji poput ispravljačkih, izmjenjivačkih napajanja i pulsno-širinsko upravljanih pogona imaju jedinstveni  $\cos\varphi$ , dok faktor snage  $\lambda$  iznosi između 0,5 i 0,6. Faktor snage govori zapravo koliko sustav mora biti velik kako bi opskrbljivao određena trošila.

Trofazni se sustav opisuje pomoću simetričnih komponenta (direktne, inverzne i nulte). U simetričnom sustavu, pojedine komponente viših harmonika moguće je opisati množeći redni broj harmonika s direktnom komponentom.

### **3.2. Harmonici 3. reda i njegovi neparni višekratnici**

Harmonici 3. reda i njegovi neparni višekratnici drugačije utječu na sustav te zaslužuju posebno potpoglavlje. Glavne posljedice harmonika 3. reda i njegovih višekratnika su pregrijavanje neutralnog vodiča i interferencija s telefonskom linijom. Za sustave sa savršeno simetričnim jednofaznim trošilima suma struja nazivne frekvencije u zvjezdistu iznosi 0, dok suma struja harmonika 3. reda iznosi 3I, jer se harmonici 3. reda u sve tri faze podudaraju i

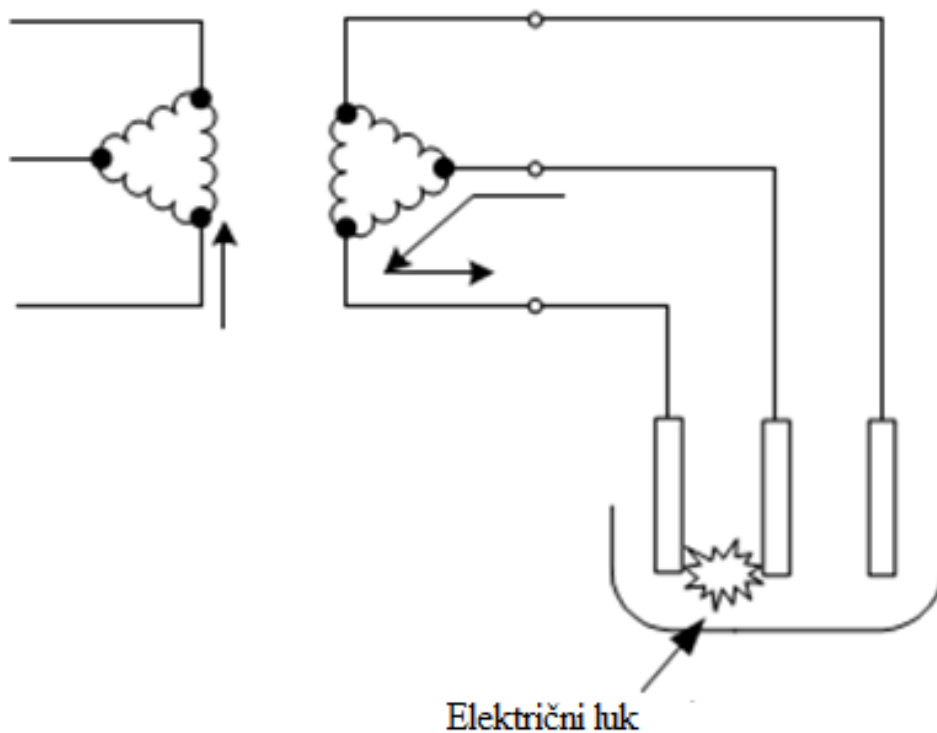
vremenski i fazno, što je ilustrirano slikom 3.3. Velik utjecaj na tok tih harmonika ima spoj transformatora.



**Slika 3.3.** Harmonici 3. reda [3, str. 180]

Spoj zvijezda – zvijezda s uzemljenim zvjezdištem omogućava nesmetan tok struje s niskonaponske strane na visokonaponsku stranu te su harmonici u jednakim količinama prisutni na obje strane. Transformatori, koji imaju na jednoj strani spoj zvijezda, podložni su prekomjernom zagrijavanju prilikom napajanja jednofaznih trošila koji povlače struju prepunu harmonika 3. reda. Mjerenje struje na spoju trokut neće pokazati harmonike 3. reda pa zbog toga ne postoji dostatan dokaz o zagrijavanju transformatora.

Tok struje harmonika 3. reda može se smanjiti odgovarajućim izolacijskim transformatorom. Harmonici 3. reda i njegovi višekratnici su istofazni, a za vrijeme nesimetrije mogu sadržavati i direktnu i inverznu komponentu. Jedan takav primjer je lučna peć, koja se obično spaja na transformator u spoju trokut – trokut kako bi se blokirale nulte komponente struje. Međutim, za vrijeme taljenja, lučna peć učestalo radi u nesimetričnom režimu u kojem samo dvije elektrode vode struju pa struje koje sadrže harmonike 3. reda i njegove višekratnike mogu slobodno teći u tim dvjema fazama. Strujni harmonici 3. reda imaju jednake direktne i inverzne komponente (slika 3.4.), [3].



**Slika 3.4.** Lučna peć za vrijeme rada omogućava tok 3. harmonika u spoju trokut [3, str.182]

THD (*engl. Total Harmonic Distortion*) je ukupno harmonijsko izobličenje koje se definira kao drugi korijen omjera sume efektivnih vrijednosti pojedinih harmonika i efektivne vrijednosti osnovnog harmonika te se izražava u postocima. THD je vrlo koristan pokazatelj, ali ima neka svoja ograničenja, međutim, može pokazati koliko se vodič više zagrijava ukoliko sadrži više harmonike.

$$THD = \frac{\sqrt{\sum_{h>1}^{h_{max}} M_h^2}}{M_1} \quad (3-7)$$

Ukupno izobličenje struje može se isto iskazati preko THD-a, kao što je već opisano, ali to često dovodi do krivih zaključaka. Mala struja može imati veliki THD, ali i ne baš veliki značaj za sustav. Pogoni s promjenjivom brzinom imat će veliki THD u periodu malih opterećenja, ali zbog malog iznosa struje neće uzrokovati velike probleme. Stoga se uvodi indeks izobličenja koji se naziva ukupno harmonijsko izobličenje ovisno o potražnji TDD (*engl. Total Demand Distortion*). Definira se kao omjer sume efektivnih vrijednosti i vršne struje nazivne frekvencije mjerene na mjestu priključka, [3].

$$TDD = \frac{\sqrt{\sum_{h>2}^{h_{max}} I_h^2}}{I_L} \quad (3-8)$$

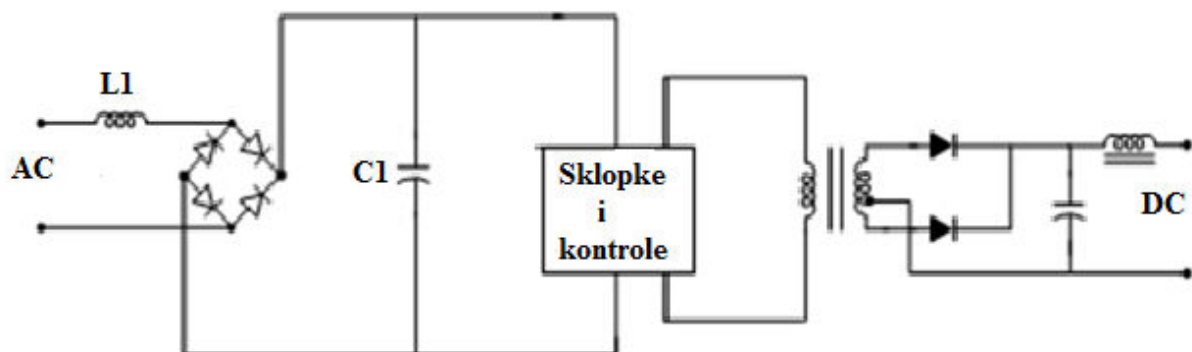


### 3.2.1. Izvori viših harmonika u komercijalnim trošilima

Komercijalni objekti kao što su uredi, robne kuće, bolnice i računalni podatkovni centri sadrže najviše fluorescentne rasvjete s predspojnim napravama, pogone s promjenjivim brzinama za grijanje, ventilaciju i klima uređaje, dizala i osjetljivu elektroničku opremu napajanu iz jednofaznih ispravljača. Budući da se kondenzatorske baterije za ispravljanje faktora snage ne postavljaju kod komercijalnih objekata, impedancija kruga ovisi ponajviše o impedanciji transformatora i vodova do mjesta priključka, [3].

Trošila koja sadrže elektroničke ispravljače najveći su predstavnik nelinearnih trošila. Prednosti koje donose uređaji bazirani na poluvodičkoj tehnologiji, kao što su ispravljači, pogoni s promjenjivom brzinom, punjači baterija, elektroničke predspojne naprave, potakle su razvoj te tehnologije i takav trend će se i nastaviti.

Postoje dvije tehnologije jednofaznih ispravljača: starije koje su koristile transformatore za snižavanje napona i ove novije koje koriste DC-DC tehnike konvertiranja kako bi se postigli ispravljači malih dimenzija. Principijelna shema jednog takvog ispravljača dana je na slici 3.5.



**Slika 3.5.** Principijelna shema ispravljača [3, str. 186]

Na ulazu se nalazi diodni most koji je direktno spojen na mrežu, napon dobiven na izlazu mosnog spoja ispravlja se pomoću kondenzatora, i to ugrubo, te se nakon grubog ispravljanja ponovno invertira na visokoj frekvenciji i onda ponovno ispravlja. Prednost stare tehnologije je što je transformator služio kao filter, no izbačen je kako bi se postigle manje dimenzije, masa i učinkovitost. Karakteristika ispravljača bez transformatora su visoki harmonici 3. reda.

### 3.2.2. Fluorescentna rasvjeta

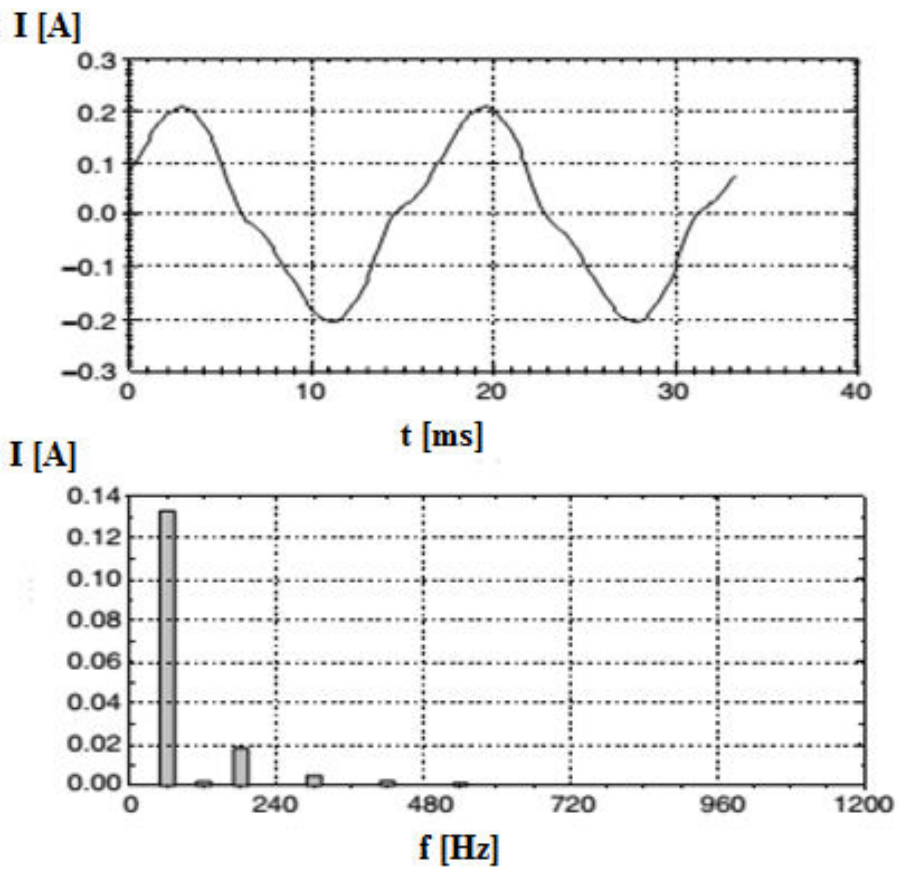
Rasvjeta čini 40-60 % tereta u komercijalnim objektima. Zbog uštede električne energije fluorescentna rasvjeta nameće se kao logičan izbor. Fluorescentna rasvjeta radi na principu električnog izboja u smjesi živine pare i plemenitih plinova. Stoga zahtijevaju predspojne naprave, koje mogu biti prigušnice ili elektroničke predspojne naprave koje rade na visokim frekvencijama čime se izbjegava neugodno titranje i povećava korisnost, [3].

Standardne magnetske predspojne naprave napravljene su od transformatora sa željeznom jezgrom i kondenzatora obloženih izolacijskim materijalom. Karakteristika ovih predspojnih naprava je rad na nazivnoj frekvenciji, gubici uslijed zagrijavanja željezne jezgre što umanjuje korisnost. Zato su uvedene elektroničke predspojne naprave koje rade na frekvenciji od 25 do 40 kHz. To ima dvije prednosti:

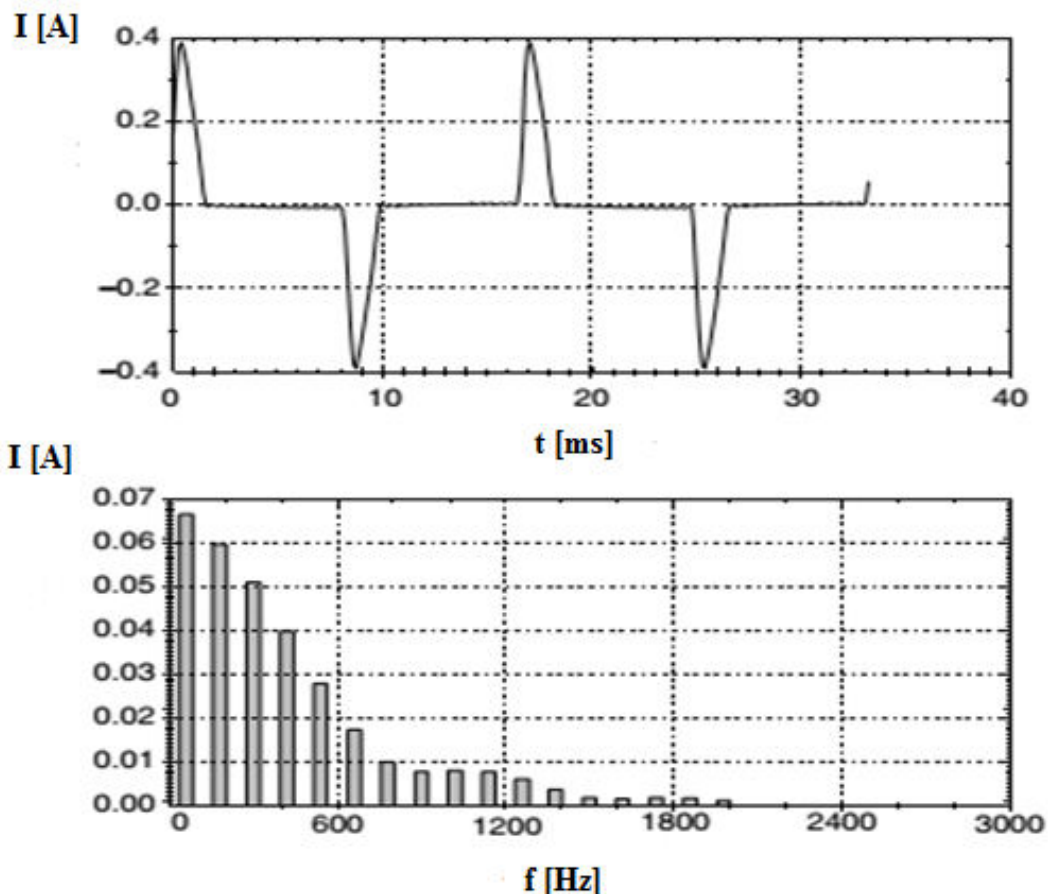
- mali induktivitet dovoljan je da ograniči električni luk
- visoke frekvencije eliminiraju ili djelomično reduciraju treperenja napona frekvencije 100-120 Hz

Elektronička predspojna naprava može pogoniti dvostruko više fluorescentnih lampi od standardnih magnetskih. Strujni THD elektroničkih predspojnih naprava iznosi 2-3 puta više u odnosu na predspojne naprave s prigušnicom. Utjecaj harmonika 3. reda moguće je smanjiti napajanjem fluorescentnih cijevi pomoću transformatora u spoju trokut.

Na slikama 3.6. i 3.7. prikazani su valni oblici i harmonijski spektri fluorescentnih cijevi s elektroničkom predspojnom napravom, odnosno prigušnicom kao predspojnom napravom.



**Slika 3.6.** Valni oblik struje i harmonijski spektar fluorescentne cijevi s prigušnicom kao predspojnom napravom [3, str. 187]



**Slika 3.7.** Valni oblik struje i harmonijski spektar fluorescentne cijevi s elektroničkom predspojnom napravom [3, str. 188]

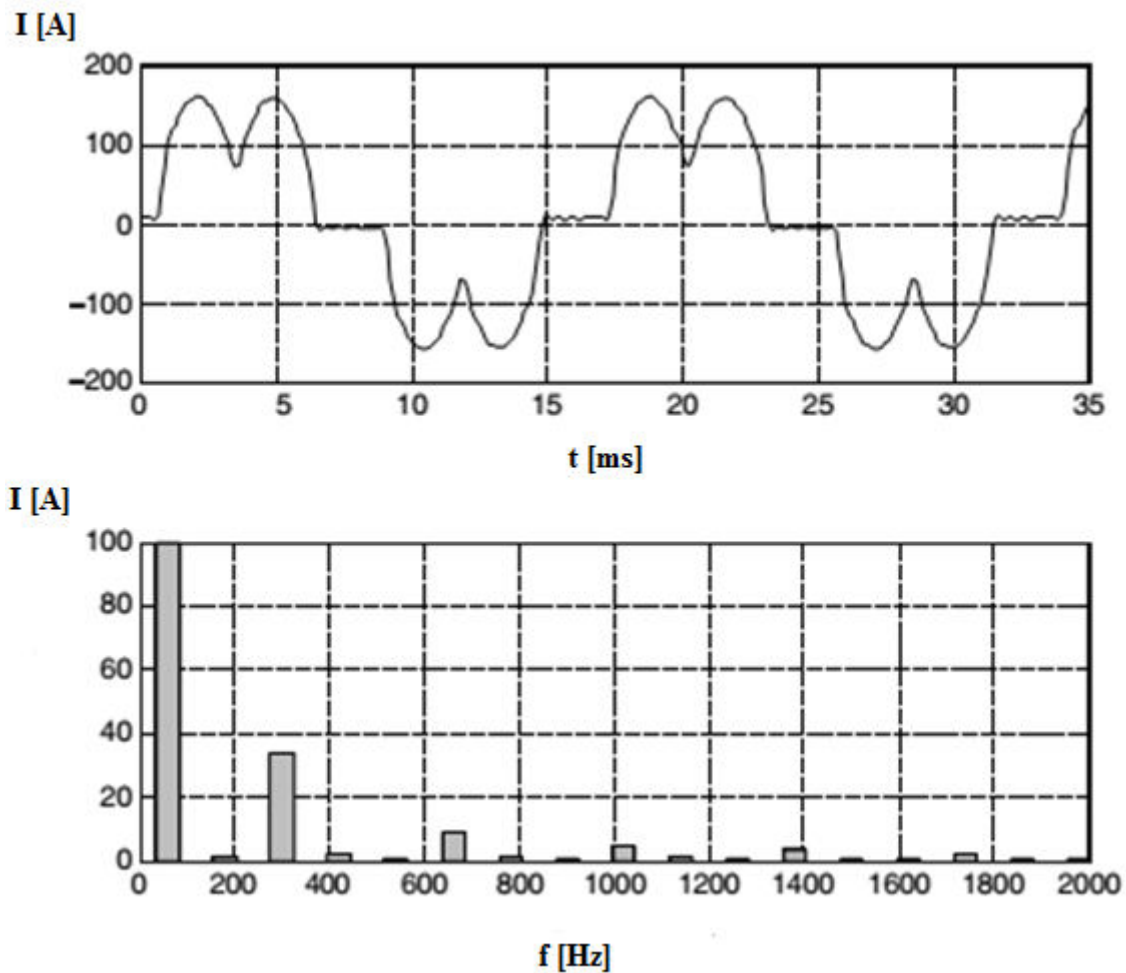
### 3.2.3. Izvori harmonika u industriji

Moderni industrijski pogoni karakterizirani su raširenom primjenom nelinearnih trošila. Takva trošila značajno izobličuju naponski valni oblik. Takve pogone karakterizira nizak faktor snage, pa se ugrađuju kondenzatorske baterije kako bi se izbjeglo plaćanje penala. Međutim, zbog toga dolazi do povećanja strujnih harmonika, zbog čega dolazi do povećane vjerojatnosti rezonancije. Rezonancija uzrokuje pregrijavanje motora, transformatora i nepravilan rad osjetljive elektroničke opreme. Nelinearna industrijska trošila su:

- trofazni ispravljači
- uređaji s električnim lukom
- uređaji koji rade u zasićenju

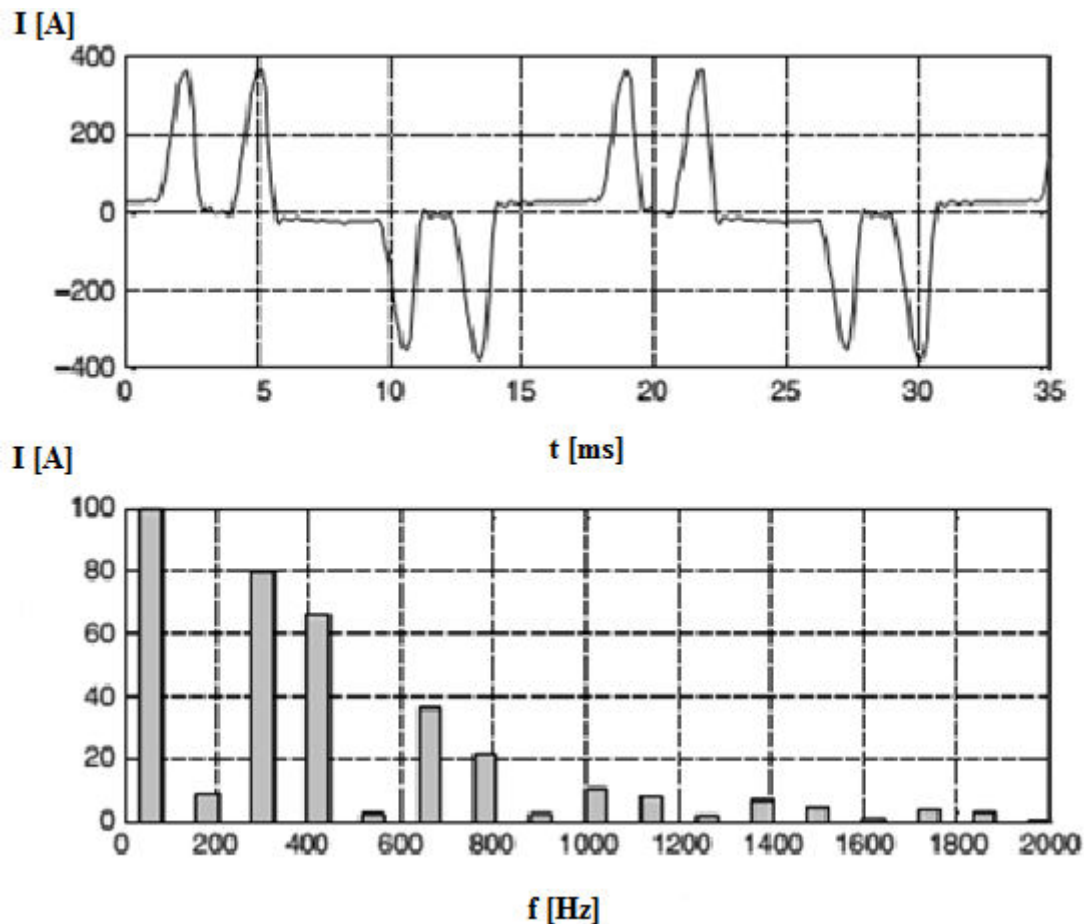
Trofazni ispravljači razlikuju se od već spomenutih jednofaznih jer ne generiraju harmonike 3. reda. Takvi ispravljači svakako mogu biti značajan izvor harmonika, kao što je

prikazano na slici 3.8. Ovaj primjer predstavlja jedan tipičan pogon s promjenjivom brzinom koji uzrokuje više harmonike.



**Slika 3.8.** Valni oblik struje i harmonijski spektar trofaznog ispravljača [3, str. 189]

Za razliku od strujnih izmjenjivača, naponski izmjenjivači imaju još veće harmonijsko izobličenje (slika 3.9.).



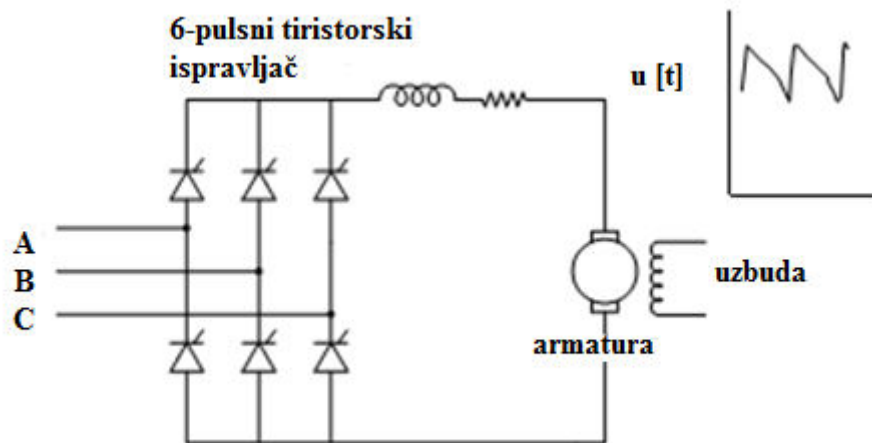
**Slika 3.9.** Valni oblik struje i harmonijski spektar naponskog izmjenjivača [3, str. 191]

Ulaz pulsno-širinsko upravljano pogona općenito je dizajniran u trofaznoj izvedbi ispravljača baziranoj na energetskej elektronici. Ispravljač se napaja direktno sa sabirnice izmjeničnog napona i puni kondenzator na sabirnici istosmjernog napona. Uz mali induktivitet, kondenzator se puni kratkotrajnim impulsima, kreirajući tako "zečje uši" (slika 3.9.) na izmjeničnom izlazu s vrlo visokim izobličenjem.

### 3.2.3.1. DC motori

Za napajanje istosmjernih motora ispravljanje je jedini korak potreban za njihov pogon, a u usporedbi s AC pogonima imaju veću mogućnost regulacije brzine i veći potezni moment. Troškovi održavanja su vrlo visoki, dok je pad cijene energetske elektronike sve veći, stoga je upotreba ovakvih pogona ograničena.

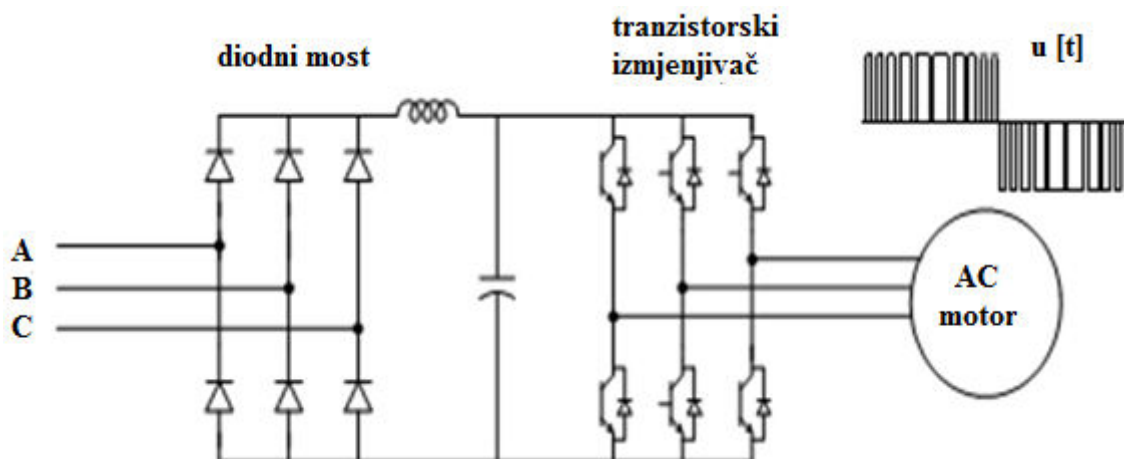
Većina DC pogona koristi 6-pulsni ispravljač prikazan na slici 3.10., dok se za pogone većih snaga koriste i 12-pulsni ispravljači.



**Slika 3.10.** Principijelna shema 6-pulsnog ispravljača [3, str. 192]

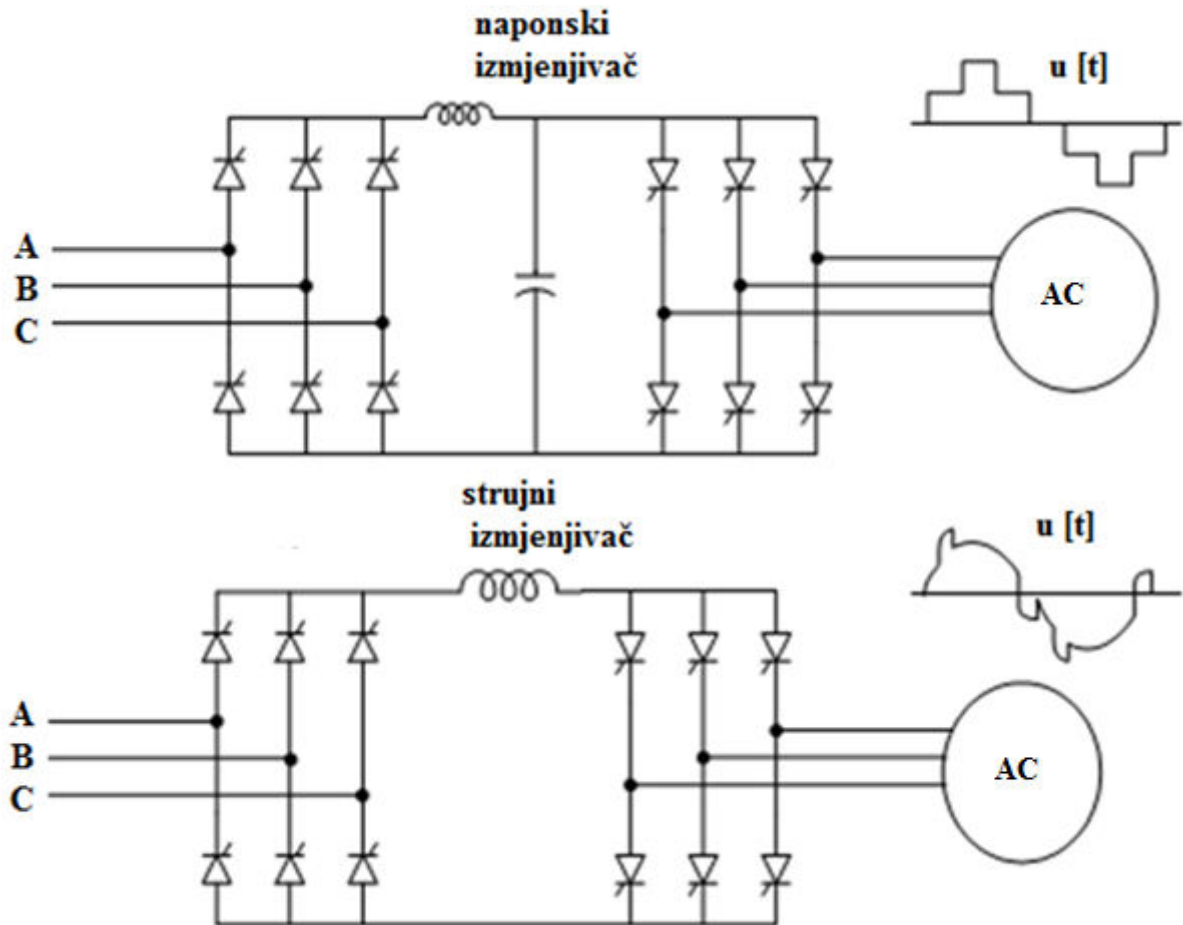
Pogoni izmjenične struje invertiraju izlaz ispravljača kako bi se regulirala frekvencija. Izmjenjivače dijelimo na naponske i strujne. Naponski izmjenjivač zahtijeva konstantni ulazni napon u izmjenjivačkoj fazi, što se postiže LC filterom u međukrugu. Za razliku od naponskog izmjenjivača, strujni zahtijeva konstantnu struju pa se stoga u istosmjernom međukrugu nalazi prigušnica. Izmjenični pogoni najčešće koriste kavezne asinkrone motore koje karakterizira robusnost, niska cijena i niski troškovi održavanja. Sinkroni motori koriste se tamo gdje je kritična precizna kontrola brzine, [3].

Popularne konfiguracije izmjeničnih pogona (slika 3.11.) koriste naponske izmjenjivače koji su pulsno-širinski upravljani sintetizirajući izmjenični valni oblik kao niz promjenjivih pulsno-širinskih istosmjernih pulseva.



**Slika 3.11.** Pogon promjenjive brzine s pulsno-širinskom modulacijom [3, str. 193]

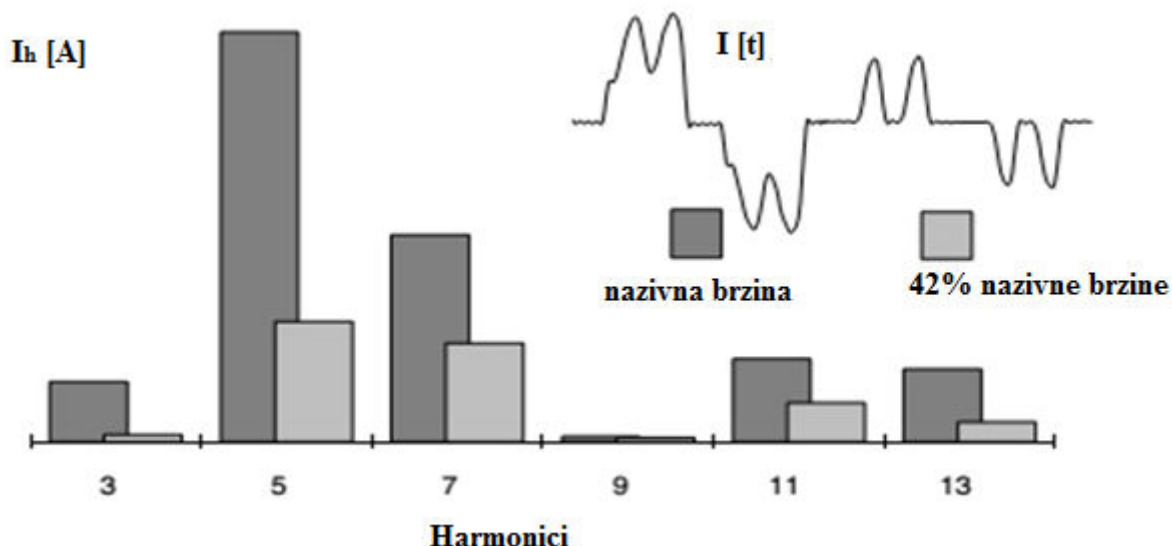
Nedostatak strujnih izmjenjivača (slika 3.12.) je njihovo ograničenje na primjene koje ne zahtijevaju rapidne promjene brzine. Strujni izmjenjivači imaju dobru karakteristiku ubrzavanja i usporavanja, ali zahtijevaju motor s kapacitivnim faktorom snage (sinkroni ili indukcijски s kondenzatorom ili dodatnom kontrolom kruga za komutaciju izmjenjivačkih tiristora). U suprotnom, strujni izmjenjivač mora biti dizajniran za korištenje sa specifičnim motorom.



**Slika 3.12.** Pogon promjenjive brzine za velike AC strojeve [3, str. 194]

Na slici 3.13. prikazana su dva uvjeta rada za pulsno-širinski upravljani pogon. Vidljivo je da je na 42 % nazivne brzine valni oblik znatno izobličen proporcionalno brzini vrtnje, dok je pri nazivnoj brzini izobličenje još veće.





**Slika 3.13.** Utjecaj pulsno-širinskog upravljanja kod AC strojeva [3, str. 194]

### 3.2.3.2. Uređaji s električnim lukom

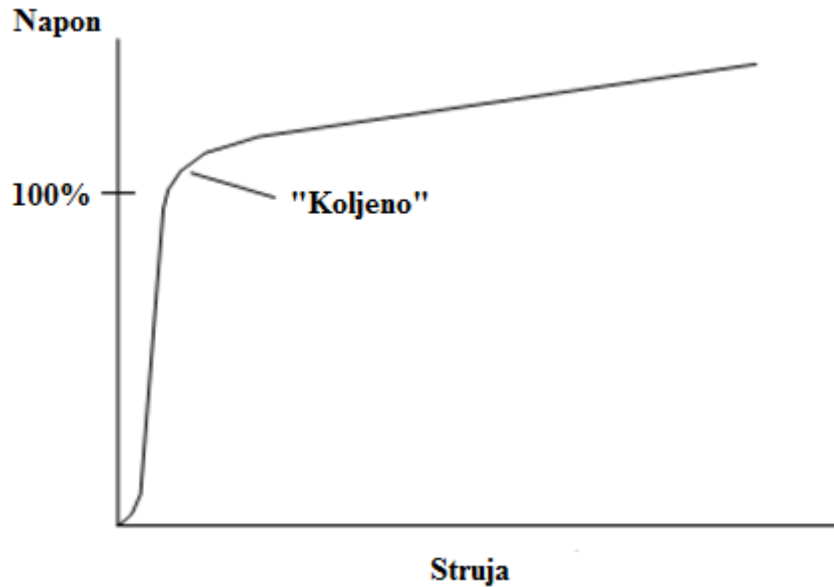
U ovu grupu spadaju lučne peći, lučni zavarivači, rasvjeta na izboj (fluorescentna, svjetiljka s natrijevom parom, svjetiljka sa živinom parom).

Strujno-naponske karakteristike električnih lukova su nelinearne. Prateći paljenje luka napon pada kako struja električnog luka raste, a ograničena je samo impedancijom elektroenergetskog sustava. Električni luk najbolje je prezentiran kao izvor naponskih harmonika, [3].

### 3.2.3.3. Uređaji sa željeznom jezgrom

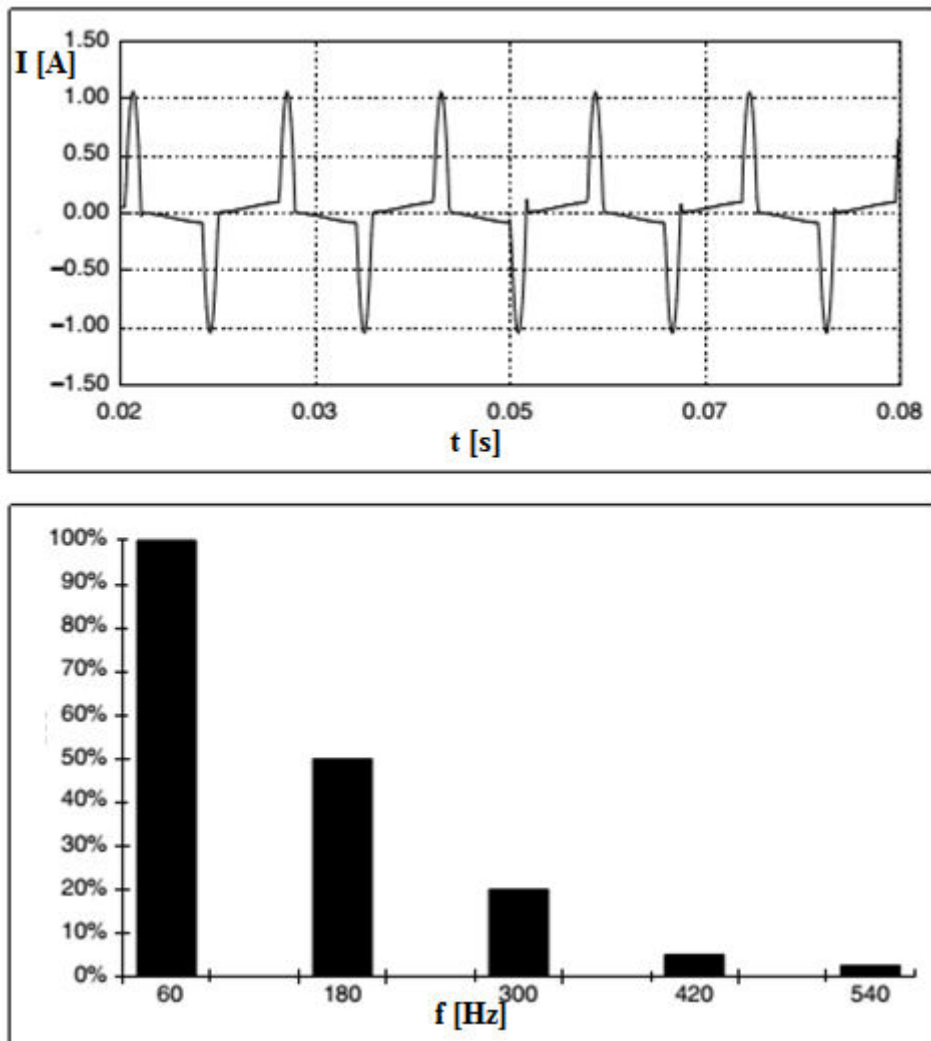
Uređaji ove kategorije su transformatori i ostali elektromagnetski uređaji sa željeznom jezgrom, uključujući i indukcijske motore. Harmonici su posljedica nelinearne karakteristike željeza, kao što je prikazano na slici 3.14.

Energetski transformatori dizajnirani su za normalan rad ispod točke zasićenja. Gustoća magnetskog toka za vrijeme normalnog rada određena je na temelju optimiziranja troškova željezne jezgre, gubitaka praznog hoda, buke i brojnih drugih faktora.



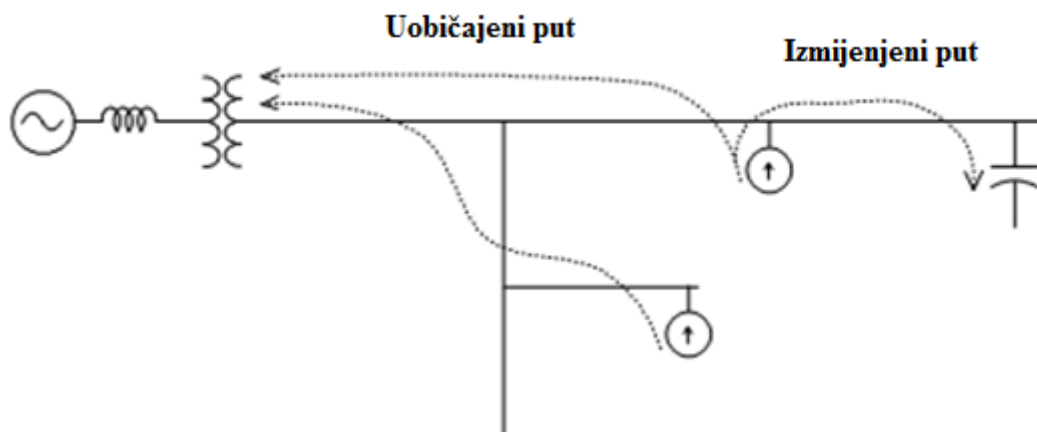
**Slika 3.14.** Krivulja magnetiziranja transformatora [3, str. 196]

Isto tako, struja magnetiziranja obiluje višim harmonicima pri nazivnom naponu i iznosi manje od 1 % nazive struje. Transformatori, za razliku od energetske ispravljača i uređaja s pojavom električnog luka koji mogu proizvoditi više harmonike do 20 % nazivne struje, proizvode znatno manje harmonika, ali su primjetni. Međutim, pojedini transformatori su namijenjeni radu u području zasićenja. Jedan od primjera je transformator koji proizvodi harmonike 3. reda za napajanje indukcijskih peći. Motori isto tako uzrokuju distorziju struje kad su preuzbuđeni, iako su posljedice znatno manje. Na slici 3.15. prikazan je valni oblik za jednofazni ili trofazni (spoj zvijezda – zvijezda).



Slika 3.15. Struja magnetiziranja i harmonijski spektar [3, str. 197]

Na radijalnim opskrbnim vodovima i industrijskim postrojenjima, viši harmonici teku od strojeva koji ih uzrokuju prema elektroenergetskom sustavu, što je ilustrirano slikom 3.16., [3].



Slika 3.16. Lociranje izvora viših harmonika [3, str. 198]

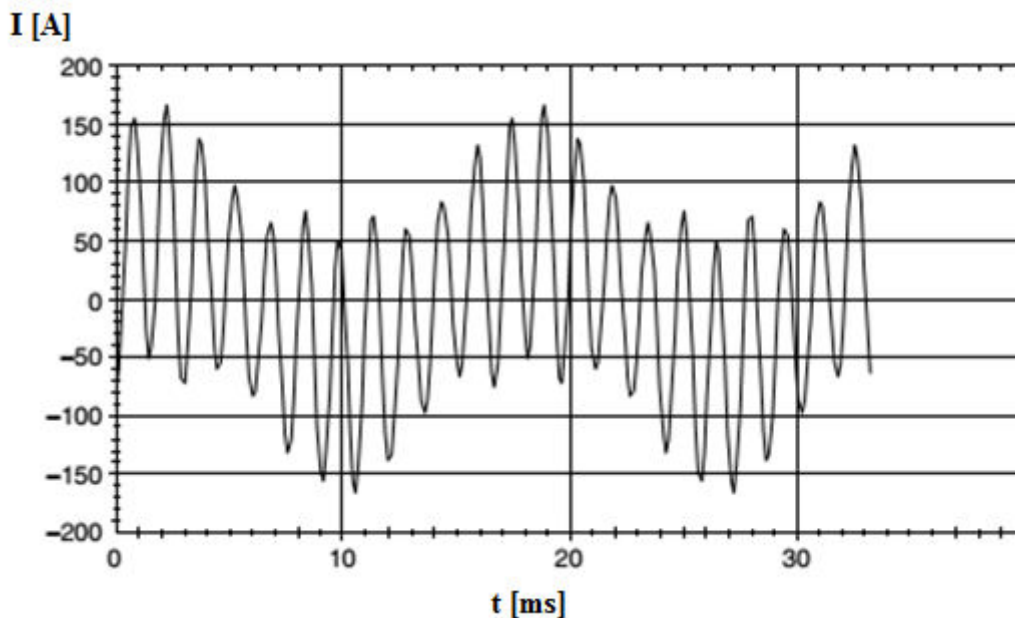
Kondenzatorske baterije za ispravljanje faktora snage mogu mijenjati put najmanje jednom harmoniku. Npr., dodavanjem kondenzatorske baterije blizu jednog izvora viših harmonika (slika 3.16.) vidljivo je da jedan dio harmonika mijenja svoj put. Stoga, ukoliko se želi pouzdano odrediti smjer harmonika potrebno je isključiti sve kondenzatorske baterije.

Izraženi harmonik će vjerojatno uzrokovati rezonanciju te je jednostavnim mjerenjem struje kondenzatora moguće utvrditi sudjeluje li kondenzator u rezonantnom krugu.

### 3.3. Negativan utjecaj harmonika

Viši harmonici koje generiraju trošila injektiraju se u sustav. Njihov štetan učinak različito djeluje na opremu elektroenergetskog sustava kao što su kondenzatori, transformatori i motori. Oni dovode do pregrijavanja, dodatnih gubitaka i preopterećenja. Isto tako, viši harmonici mogu interferirati s telekomunikacijskim vodovima, [3].

Problemi koji ukazuju na harmonike najčešće se pokazuju na kondenzatorskim baterijama. Glavni uzrok tome je što se za vrijeme rezonancije javlja visoki napon na kondenzatorskim baterijama. Na slici 3.17. dan je primjer valnog oblika za vrijeme rezonancije 11. harmonika kondenzatorskih baterija i elektroenergetskog sustava.



**Slika 3.17.** Valni oblik struje rezonancije 11. harmonika [3, str. 211]

### 3.3.1. Utjecaj na transformatore

Transformatori su dizajnirani kako bi opskrbljivali potrošače uz što manje gubitke pri nazivnoj frekvenciji. Harmonijsko izobličenje struje, djelomično kao i naponsko, dovodi do dodatnog zagrijavanja. Kako bi dizajnirani transformatori bili bolje prilagođeni višim harmonicima, dizajneri se odlučuju na različite izbore, kao što su kontinuirano upredeni kabeli, umjesto punog vodiča i stavljanje u rashladne cijevi. Ukoliko strujno izobličenje transformatora iznosi 5 %, tada je narušena vjerodostojnost nazivnih podataka, [3].

Postoje tri efekta koja rezultiraju dodatnim zagrijavanjem transformatora:

1. **Efektivna vrijednost.** Povećani gubici u bakru, veći od nazivne vrijednosti.
2. **Gubici vrtložnih struja.** Inducirane struje uzrokovane magnetskim tokom teku u namotima, jezgri i ostalim vodljivim dijelovima izloženim magnetskom polju transformatora i uzrokuju dodatne gubitke. Ti su gubici proporcionalni kvadratu frekvencije struje koja uzrokuje vrtložne struje.
3. **Gubici jezgre.** Porast gubitaka jezgre zbog prisutnosti viših harmonika ovisit će o utjecaju harmonika na priključeni napon i dizajnu jezgre transformatora. Povećanje izobličenja napona može povećati vrtložne struje. Ovi gubici nisu tako kritični kao prethodna dva.

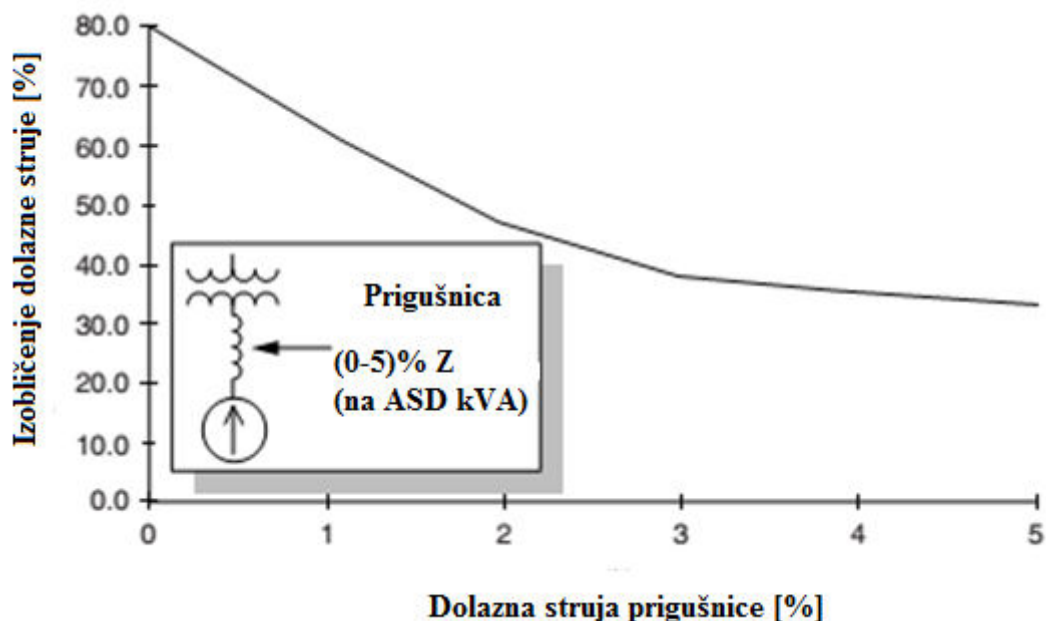
### 3.4. Metode za poboljšanja

Postoji mnogo uređaja za kontrolu harmonijskog izobličenja. Mogu biti jednostavni kao kondenzatorske baterije ili linijske prigušnice ili pak kompleksni poput aktivnih filtera.

#### 3.4.1. Prigušnice

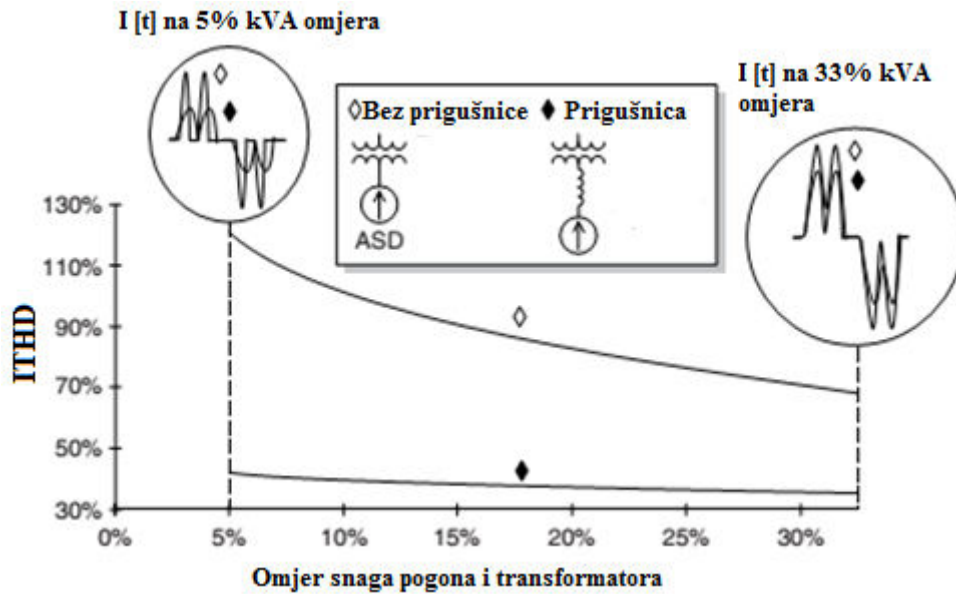
Prigušnice su jednostavno, ali često uspješno rješenje za smanjenje harmoničkog izobličenja uzrokovanog pogonima s promjenjivom brzinom.

Prigušnica smanjuje vrijednost struje punjenja kondenzatora na DC sabirnici, tj. produljuje vrijeme nabijanja kondenzatora. Time se smanjuje iznos struje, a i harmonijsko izobličenje za pulsno-širinski upravljani pogon za oko 40-80 %. Na slici 3.18 prikazano je poboljšanje koje se postiže stavljanjem prigušnice. Kao što je vidljivo, povećanjem prigušnice iznad 3 % dolazi do smanjenja učinkovitosti reduciranja harmonika, [3].



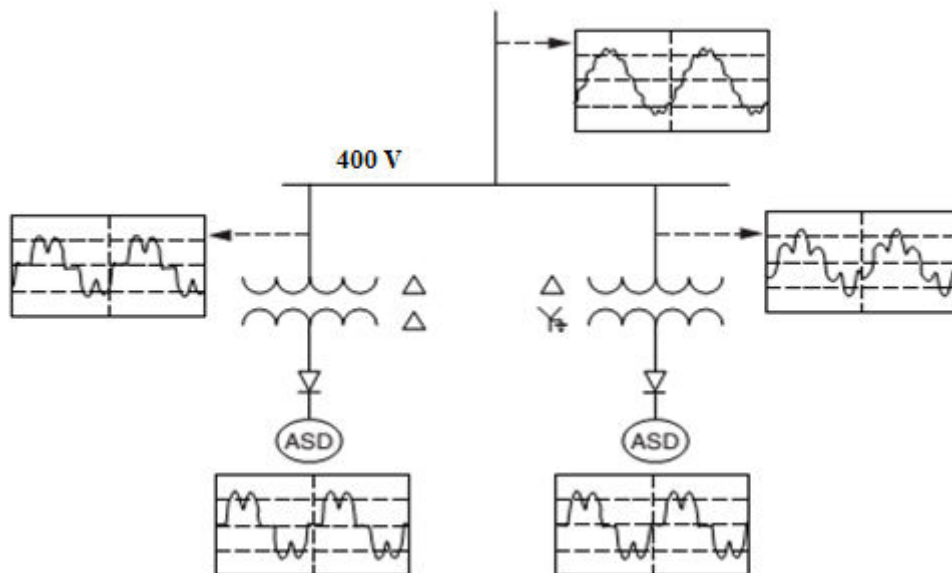
**Slika 3.18.** Redukcija harmonika kao funkcija veličine struje prigušnice na ulazu [3, str. 249]

Na slici 3.19. prikazano je smanjenje harmonijskog izobličenja postavljanjem prigušnice uz različite omjere snaga transformatora koji napaja pogon promjenjive brzine i samog pogona. Uočljivo je da se veće poboljšanje postiže što je omjer snaga pogona i transformatora veći. Vidljivo je da je moguće poboljšanje od čak 85 %, [3].



**Slika 3.19.** Utjecaj prigušnice na više harmonike uzrokovanih pogonom s promjenjivom brzinom [3, str. 250]

12-pulsna konfiguracija može se postići napajanjem jednog pogona preko trokut – zvijezda transformatora, a drugog preko trokut-trokut. Na slici 3.20. prikazani su valni oblici struja za dva odvojena 6-pulsna pogona promjenjive brzine. Kada se valni oblici zbroje na primaru, rezultirajući valni oblik ima znatno manje izobličenje, primarno zbog eliminiranja 5. i 7. harmonika koji su karakteristični za 6-pulsne pogone promjenjiva brzine, [3].

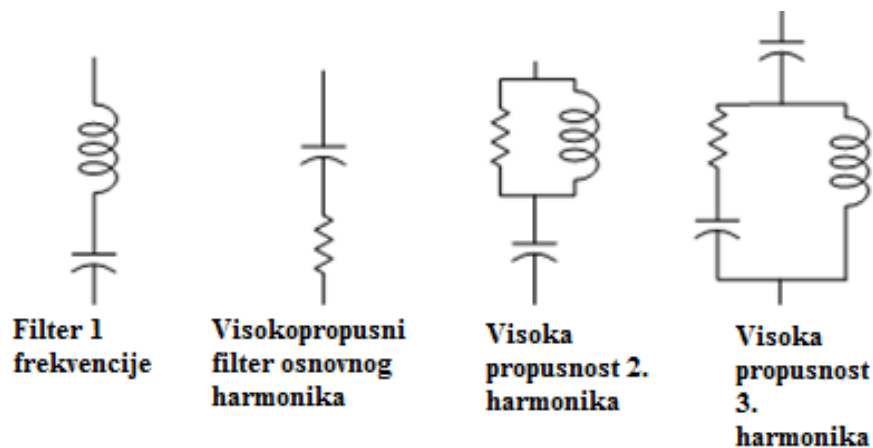


**Slika 3.20.** 12-pulsna metoda kao rješenje za redukciju harmonika iz dva pogona promjenjive brzine [3, str. 251]

Transformatori u cik-cak spoju često se koriste u komercijalnim objektima zbog kontrole istofaznih harmonika. Dva najčešća problema u komercijalnim objektima su pregrijavanje transformatora i neutralnog vodiča. Postavljanjem na pravo mjesto transformatora u cik-cak spoju mogu se riješiti ta dva problema. Ovakav spoj transformatora omogućava smanjenje harmonika 3. reda i do 50 %. Stoga se ovakvo rješenje često primjenjuje u rješavanju problema s istofaznim harmonicima, [3].

### 3.4.2. Pasivni filteri

U grupu pasivnih filtera spadaju induktivni elementi, kondenzatori i otpornici. Oni se često koriste kao metoda za smanjenje harmonika zbog relativno niskih troškova održavanja. Ipak, imaju nedostatak jer mogu imati negativnu interakciju s elektroenergetskim sustavom i na to je važno obratiti pažnju prilikom dizajniranja. Njihov je zadatak onemogućiti tok harmonika ili pak preusmjeriti njihov tok. Na slici 3.21. prikazano je nekoliko tipičnih izvedbi pasivnih filtera, [3].



**Slika 3.21.** Najčešće konfiguracije pasivnih filtera [3, str. 252]

Na slici 3.22. prikazan je primjer izvedbe filtera koji se sastoji od niskonaponskih kondenzatorskih baterija pretvorenih u filter dodavanjem induktiviteta u seriju s pojedinim fazama. U tom slučaju harmonik koji uzrokuje urez povezan je s iznosom reaktancija pri nazivnoj frekvenciji i određen izrazom:

$$h_{filtr.} = \sqrt{\frac{X_C}{3X_F}} \quad (3-9)$$

gdje je:

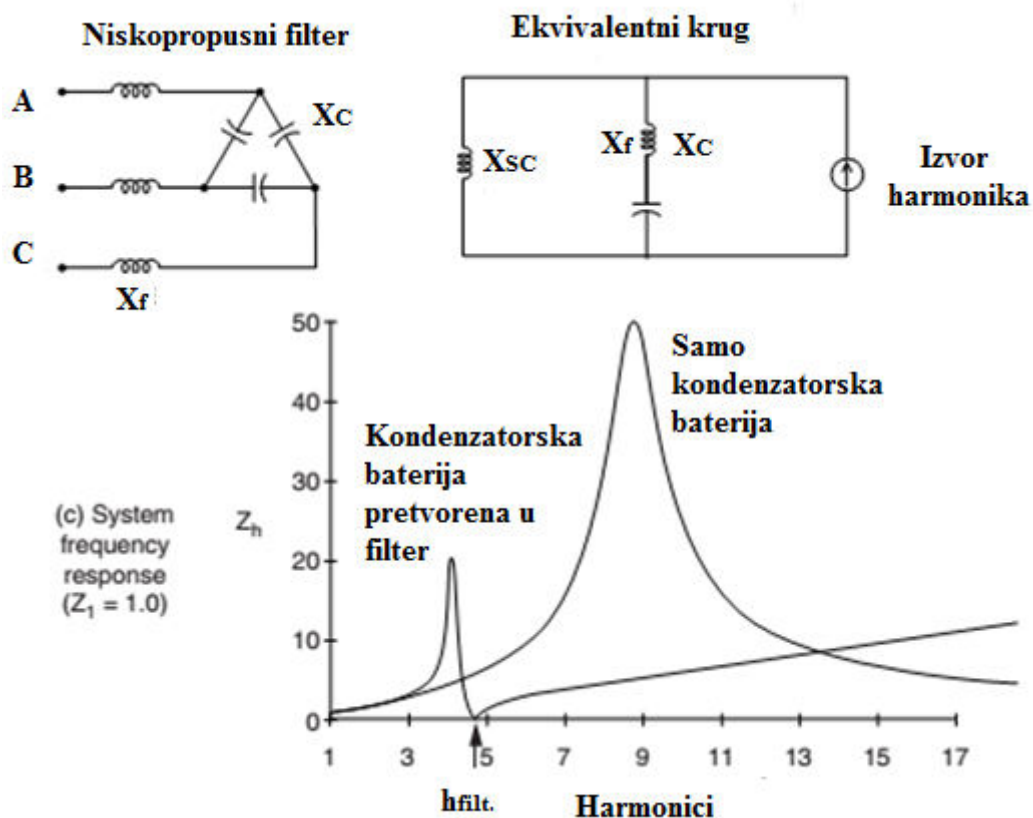
$X_C$ -reaktancija kondenzatorske baterije



$X_F$  - reaktancija prigušnice

$h_{filtr.}$  - harmonik koji se filtrira

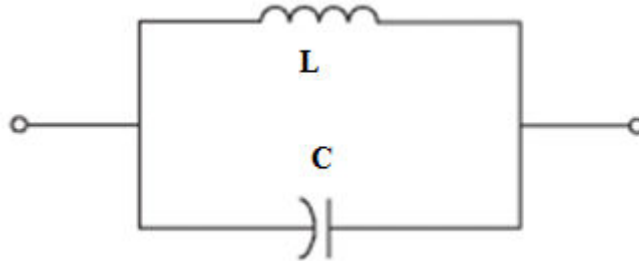
Filteri se obično podešavaju nešto manje u odnosu na frekvenciju koju se želi filtrirati zbog moguće promjene u parametrima koji će povećati frekvenciju koja se želi filtrirati. Kako bi se izbjegli problemi rezonancije, tamo gdje se zahtijeva redukcija 7. harmonika instalira se filter dimenzioniran za redukciju 5. harmonika. Zbog spoja kondenzatorskih baterija u spoj trokut, isto tako je onemogućen prolazak harmonicima 3. reda, [3].



**Slika 3.22.** Izrada nepropusnog filtera 5. harmonika te prikaz njegova utjecaja na sustav [3, str. 255]

Za razliku od nepropusnih filtera koji su spojeni paralelno sa sustavom, serijski pasivni filteri spajaju se u seriju s trošilom. Induktivitet i kapacitet spojeni su paralelno i podešeni tako da predstavljaju veliki otpor za harmonik koji se želi kontrolirati. Pri nazivnoj frekvenciji otpor serijskog filtera je što manji kako bi gubici bili što manji. Serijski pasivni filteri koriste se samo u slučaju kada je potrebno smanjiti utjecaj jednog harmonika te se najčešće koriste u jednofaznim strujnim krugovima, jer nemaju mogućnost reduciranja istofaznih harmonika, [3].

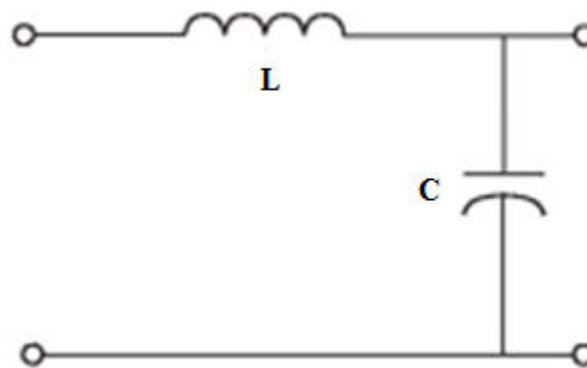
Isto tako, nedostatak serijskih pasivnih filtera je i što moraju biti dizajnirani na nazivne vrijednosti trošila, kao i ostale komponente u sustavu. Stoga se manje koriste od shunt filtera. Na slici 3.24. prikazana je shema jednog pasivnog filtera.



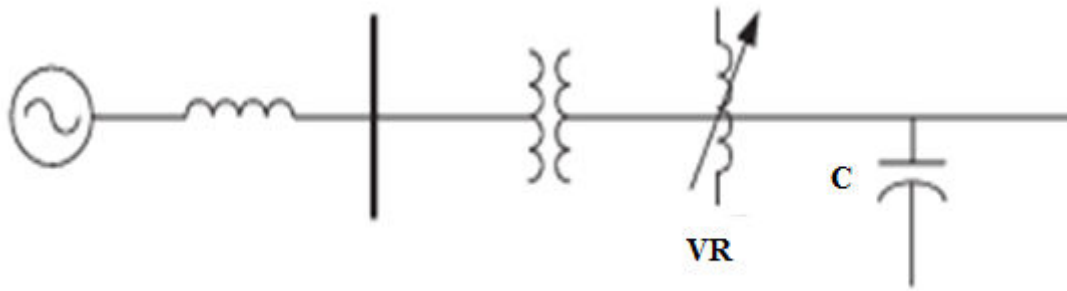
**Slika 3.23.** Serijski pasivni filter [3, str. 257]

Niskopropusni širokopolasni filteri koriste se za redukciju većeg broja harmonika jer se nikad ne pojavljuje samo jedan red harmonika, nego više njih. Npr., za 6-pulsne ispravljače karakteristični harmonici su 5., 7., 11. i 13. Na slici 3.24. prikazana je shema jednog takvog filtera.

U distribucijskim sustavima, efekt niskopropusnih širokopolasnih filtera može se postići ugradnjom kondenzatorskih baterija na niskonaponskoj strani, kao što je prikazano na slici 3.25. Veličina kondenzatorskih baterija treba biti dimenzionirana tako da pruža redukciju neželjenih frekvencija u kombinaciji s rasipnom reaktancijom transformatora i impedancijom sustava.

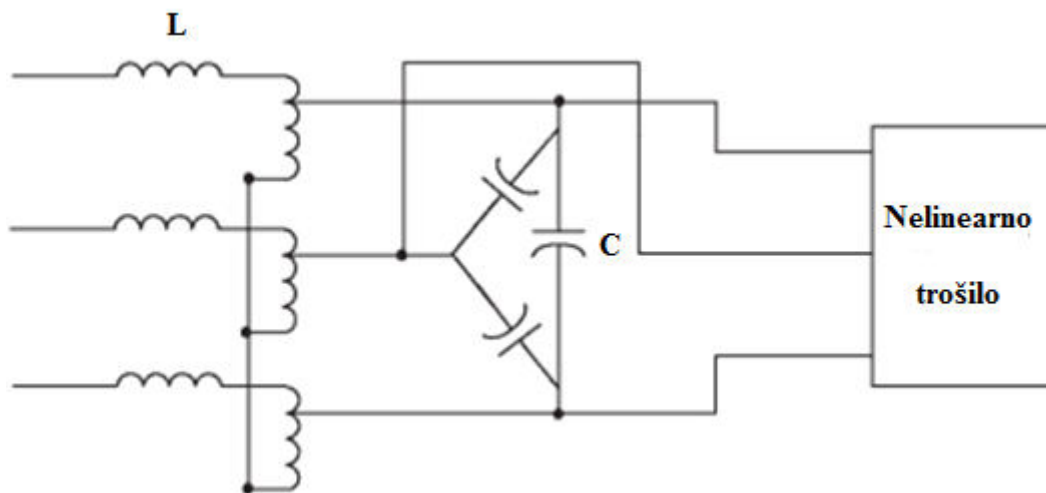


**Slika 3.24.** Niskopropusni širokopolasni filter [3, str. 258]



**Slika 3.25.** Primjena niskopropusnog širokopojasnog filtera u sustavu [3, str. 258]

U industriji se niskopropusni širokopojasni filteri koriste za zaštitu od harmonika koje proizvode nelinearna trošila. Na slici 3.26. prikazana je shema niskopropusnog širokopojasnog filtera.



**Slika 3.26.** Niskopropusni širokopojasni filter u industriji [3, str. 259]

Aktivni filteri su relativno novi tipovi uređaja za eliminiranje harmonika. Bazirani su na sofisticiranoj energetskej elektronici i skuplji su od pasivnih filtera, ali imaju prednost što ne sudjeluju u rezonanciji sa sustavom. Zato aktivni filteri mogu raditi neovisno o impedantnoj karakteristici sustava. Isto tako, aktivni filteri mogu rješavati i neke druge probleme kao što su treperenje napona.

## **4. ANALIZA KVALITETE ELEKTRIČNE ENERGIJE U TVORNICI CRIJEPA DILJ U VINKOVCIMA**

Dilj d.o.o Vinkovci osnovan je 1922. godine, a bavi se proizvodnjom crijepa. Dilj proizvodi sve tipove crijepa i opeke od gline kao tradicionalno najstarijeg prirodnog materijala za pokrivanje objekata, ekološki najčistijeg. Diljev crijep dobio je 1999. internacionalno priznanje u Madridu i Parizu za kvalitetu u strukovnom smislu, a na 24. međunarodnom sajmu graditeljstva 2000. godine u Zagrebu polučio je priznanje «Kvalitetan proizvod». Diljev crijep široko je poznat kao „Vinkovački crijep“, [7].

### **4.1. Proces i tehnologija proizvodnje crijepa**

Sirovina za proizvodnju crijepa je glina, koja se vadi iz gliništa. Glina se vadi na dvije razine dubine po 9 m. Sirovina se sa gliništa doprema od travnja do rujna, tj. u mjesecima kada su za to pogodni vremenski uvjeti i odlaže se na primarno odlagalište u neposrednoj blizini pogona. U tih pola godine potrebno je dopremiti dovoljne količine sirovine za proizvodnju tijekom čitave godine. Transport se vrši kamionima. Dubina kopa veća je od dvadeset metara pa se pojavljuju podzemne vode koje se skupljaju na dnu kopa. Čitavo dno kopa prošarano je mrežom kanala kojima se voda skuplja na mjesto odakle se pumpama vadi van i dalje se površinskom mrežom kanala vodi do Bosuta. Pumpe rade svaki dan i određen broj sati potrebnih da bi dno kopa ostalo suho. Oko kopa se nalaze makadamske ceste kojima kamioni dolaze po glinu. Transport gline s vanjske deponije se obavlja s utovarivačima. Utovarivači doziraju glinu u sandučaste dodavače. U primarnoj preradi ima dva sandučasta dodavača u koje se doziraju dvije različite vrste gline. Sandučasti dodavač je uređaj koji nam omogućuje miješanje i dodavanje više vrsta sirovina u određenim omjerima, a sastoji se od beskonačne čelične trake koja se kreće na potpornim valjcima. Sama traka je dno dodavača. Na izlaznom dijelu nalazi se okretni uređaj sa izmjenjivim noževima koji služe za usitnjavanje i jednolično dodavanje sirovine, [7].



**Slika 4.1.** Prerada sirovine [7, str. 9]

Iz sandučastih dodavača glina se transportira pokretnom trakom do pročištača. U pročištaču se odvajaju nečistoće, salitra, kamenje i ostale krupne nečistoće. Prerada gline pročištačima gline omogućava dobru homogenizaciju gline pomoću homogenizatora koji je konstruiran kao velika pužna preša čiji valjak sačinjavaju limeni izbušeni ulošci limenih izbušeni ulošci s rupicama 3-8 cm.

Glinena masa potiskivana je kroz cilindar i rupice pomoću pužnice. Tvrde grudice, kamenčići i slično ne mogu proći kroz rupičasti dio valjka već se skupljaju na kraju valjka iz kojeg se odstranjuju, [7].



**Slika 4.2.** Mlin za glinu [7, str. 10]

Mlinovi (slika 4.2.) rade na principu dva valjka koja su međusobno razmaknuta na određenu udaljenost. U prvim mlinovima se glina melje na 0,8 mm. Nakon izlaska iz mlina uzima se uzorak gline i obavlja se kontrola mljevenja. Ako ima većih čestica od 0,8 mm proces se zaustavlja i valjci se tokare. U drugom mlinu se glina melje na 0,6 mm. Također se nakon izlaska iz drugog mlina vrši kontrola gline na 0,6 mm. Nakon izlaska iz mlina glina se

transportnom trakom dovodi do odležavališta, a provodi se zbog bolje homogenizacije u pogledu vlažnosti.

Odležavanjem se povećava mehanička čvrstoća, olakšava oblikovanje te osigurava bolja homogenost strukture. Odležavanje se vrši u bunkerima koji predstavljaju tamne prostorije djelomično ukopane u zemlju. Isto tako, na odležavalištu se vrši kontrola vlage koja mora biti između 17 i 19 posto. Glina se dalje transportira pokretnom trakom do homogenizatora gdje se smjesa homogenizira. Nakon homogenizatora smjesa ide u vakuum agregat s miješalicom u kojem se glina miješa. Ako je vlaga izvan dozvoljenih granica, glina se ponovno vraća u homogenizator, [7].



**Slika 4.3.** Homogeniziranje gline [7, str. 11]

Vakuumpreša (slika 4.4.) je dobivena usavršavanjem pužne preše dodavanjem komore za isisavanje zraka. Odstranjivanjem zračnih mjehurića koji u glini djeluju kao mršavilo dobije se mnogo gušća i kompaktnija glinena traka, osim toga povećava se i plastičnost gline. Ispred usnika preše postavlja se stol koji na gornjoj površini ima valjke po kojima se kreće glinena traka. Glinena traka ide na rezaći stol gdje se cijepa na plastice. Po izlasku iz rezaćeg stola obavlja se kontrola težine plastice. Težina plastice trebala bi biti od 6 kg do 7 kg. Ako je težina plastice izvan tih granica obavlja se promjena usnika na rezaćem stolu. Plastice se transportiraju pokretnom trakom do preše, [7].



**Slika 4.4.** Vakuum preša [7, str. 12]

U Dilju postoje tzv. Revolver preše. Prešanje – kalupljenje crijepa pomoću dva kalupa gornjeg i donjeg. Kalupi, kojima se vrši prešanje su obično od gipsa, jer metalni kalupi zahtijevaju podmazivanje. Sam rad teče tako da se plastika nabaci na donji kalup, koji je skoro u horizontalnom položaju. Sljedeći pokret dovodi nabačenu plasticu pod gornji kalup, te se izvrši prešanje. Samim okretanjem kalupa sa već isprešanim crijepom dolazi crijep do uređaja koji vrši automatsko cijepanje viška gline. Taj uređaj ima i četkicu koja čisti noževe aparata za odsijecanje. Prihvaćanje prešanog crijepa vrši se na točno podmetnute ramice. U Dilju postoje preše sa tri gornja kalupa i odgovarajućim brojem donjih kalupa što omogućava prešanje 3 crijepa odjednom. Prosjek prešanja u jednoj minuti kreće se negdje oko 70 komada. Kod ovakvih preša se vrši automatsko oduzimanje crijepa pomoću vakuuma. Slaganje na ramice i letvice je potpuno automatsko. Učinak ovakvih preša je velik, a broj zaposlenih vrlo mali. Po izlasku iz preše uzimaju se uzorci oblikovanih plastica i vrši se vizualna kontrola pravilnog oblika plastice i kontrola težine oblikovane plastice. Težina dobre plastice kreće se između 3,9 kg do 4,0 kg, temperatura plastice se kreće od 25 °C do 35 °C. Ukoliko se dogode kakva odstupanja od ovih vrijednosti potrebno je proces regulirati. Nakon kontrola plastice idu na utovar u vagonu sušare. Napunjeni vagoni se transportiraju u sušare. Nakon što se komore napune kreće se sa sušenjem, [7].

Samo sušenje je vrlo osjetljiv dio tehnološkog procesa zbog toga što je glina sirovina koja ima vrlo velike individualne promjene. Sušenje se mora vršiti prema točno određenom dijagramu koji regulira brzinu isparavanja vode i temperaturu zagrijavanja proizvoda u zavisnosti od asortimana. Dopuštena maksimalna bezopasna brzina sušenja zavisi od debljine i oblika poluproizvoda, a također i od stupnja osjetljivosti date vrste gline prema sušenju. Sušenje se obavlja u specijalnim sušarama pri čemu kao sredstvo za sušenje služi otpadna toplina iz peći. Trajanje sušenja u Dilju je 24 h.

Proces sušenja proizvoda možemo razdijeliti na sljedeće osnovne periode:

1. Period predgrijavanja - Materijal koji treba sušiti unosi se u prostor sa povišenom temperaturom. Na kraju toga perioda uspostavlja se postojana temperatura površine i toplinska ravnoteža između količine topline koju prima proizvod i topline koja se troši na isparavanje vlage.
2. Period stalne brzine sušenja - U ovom periodu je brzina sušenja stalna i ravna je brzini isparavanja vlage sa otvorenih površina. Vлага iz unutrašnjosti ravnomjerno pridolazi. Ovaj period je najosjetljiviji i najopasniji jer se za vrijeme njegovog trajanja javlja skupljanje materijala koje dovodi do naprezanja. Brzina sušenja ostaje stalna sve dok se srednja vlažnost proizvoda ne snizi do kritične točke. Od trenutka kada se dostigne kritična vlaga skupljanje površinskih slojeva se prekida i dalje sušenje je vezano samo za povećanje poroznosti proizvoda.
3. Period smanjenja brzine sušenja - Karakterizira se time što se smanjenje vlage proizvoda postepena usporava. Smanjenje intenziteta isparavanja izaziva i smanjenje potrošnje topline na isparavanje vlage, što pri stalnim uvjetima dovodi do povećanja srednje temperature proizvoda i smanjenjem temperaturne razlike između sredstva za sušenje i površine materijala, [7].

Rad sušare mora se organizirati tako da se osigura brzo i kvalitetno sušenje uz najmanju moguću potrošnju topline. Broj komora koje su pune i prazne, treba biti što manji. Poslije unošenja robe niti jedna komora ne smije biti prazna. Po završetku sušenja, osušenu robu treba odmah iznijeti i sušare napuniti sirovom robom. U Dilju postoji 11 sušara.

Po izlasku iz sušare vrši se kontrola vlage i temperature i prema tome se vrši regulacija procesa. Vagoni se transportiraju iz sušare i idu na istovar. Istovara se na pokretnu traku kojom se dalje transportiraju. Sa pokretnih traka crijep se utovara u kazete koje se slažu u vagone. Vagoni se transportiraju u peć.

Tunelska peć je postrojenje namijenjeno za pečenje svih vrsta opekarskih proizvoda (slika 4.5.). Izvedba tunelske peći sa sistemom loženja, regulacije i hlađenja, te primijenjenim materijalima omogućava maksimalnu radnu temperaturu od 1150 °C. Ovim se postupkom uklanja zaostala vlaga, a nizom kemijskih reakcija proizvodi postižu tražena svojstva.





**Slika 4.5.** Tunelska peć [7, str. 15]

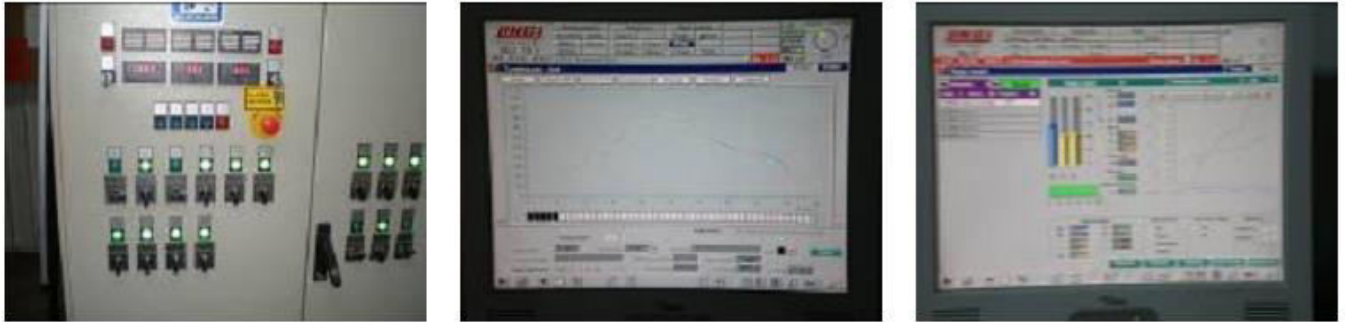
U slučaju proizvodnje crijepa tražena svojstva su vodonepropusnost - minimalno 5 sati, tlačna i vlažna čvrstoća. Vrlo je važna ujednačenost dimenzija nakon završetka procesa. Crijep se ne smije deformirati, što se događa u slučaju loše pripreme proizvoda (sušenje) ili nejednolike raspodjele temperature u zoni pečenja što je opet posljedica nepravilnosti unutar zone pečenja.

Proizvodi se u peć dopremaju složeni na vagone tunelske peći, te se cjelokupna kompozicija vagona u određenim vremenskim intervalima potiskuje za po 1300 mm. Pri tome proizvodi prolaze kroz tri osnovne zone peći koje su vidljive na dijagramu temperaturne raspodjele u peći:

- Zona zagrijavanja
- Zona pečenja
- Zona hlađenja

U zoni zagrijavanja crijep se postepeno zagrijava na potrebnu temperaturu u struji vrućih dimnih plinova nastalih u procesu izgaranja. U zadnjem dijelu zone zagrijavanja ugrađene su u stropu peći dodatne grupe plamenika koje se pale samo pri povećanom kapacitetu. U prvom dijelu zone pečenja obavlja se završno zagrijavanje proizvoda na temperaturu pečenja. Temperatura pečenja iznosi oko 960 °C i održava se konstantnom u toku daljnjeg prolaza proizvoda kroz zonu pečenja. Zona hlađenja, koja se sastoji od dijela zone brzog hlađenja, u kojoj se direktnim upuhivanjem hladnog zraka vrši ubrzano hlađenje, do kritične temperature ( 550 – 600 °C ) na kojoj dolazi do preobražaja rešetke kristala nevezanog kvarca iz  $\alpha$  u  $\beta$  oblik ( teoretski 573 °C ) uz znatne promjene volumena. Iz navedenog razloga, u tom je temperaturnom području neophodno smanjiti intenzitet hlađenja, odnosno postepeno hladiti robu strujom zraka

kroz tunelsku peć, sve do izlaza vagona s proizvodom iz tunelske peći. U navedenom tehnološkom procesu u tunelskoj peći sudjeluje niz sistema kojima je opremljena tunelska peć, te se uz osnovno zagrijavanje, pečenje i hlađenje proizvoda vrši i kontinuirano hlađenje tunelske peći ( podruma, bočnih zidova i međuprostora ) u cilju zaštite tunelske peći i iskorištenja topline dobivene hlađenjem peći, u procesu sušenja proizvoda, [7].



**Slika 4.6.** Proces kontrole rada peći [7, str. 19]



**Slika 4.7.** Izvoz crijepa iz peći [7, str. 21]

Prilikom istovara vrši se kontrola svakog pojedinog crijepa (slika 4.8.). Imamo dvije kontrole: vizualnu i kontrolu zvuka. Vizualna kontrola se obavlja tako da se svaki crijep pregleda je li negdje oštećen ili napuknut. Zvučna kontrola obavlja se tako da se svaki crijep lupka gumenim batom pri čemu se osluškuje zvuk crijepa. Prema zvuku se može raspoznati koji crijep je ispravan, a koji nije. Odstranjuje se svaki crijep za kojega se utvrdi da je oštećen.



**Slika 4.8.** Kontrola kvalitete crijepa [7, str. 22]

Crijepovi koji su ispravni slažu se u male pakete i vežu se plastičnim trakama (slika 4.9.). Tako zavezani paketi slažu se na paletu koja se podiže pomoću dizalice i kompletna se umače u bazen sa silikonom koji povećava trajnost crijepa odnosno otpornost na vlagu. Nakon silikoniziranja paleta sa crijepom se omata najlonom i otprema u skladište gdje čeka krajnjeg kupca.



**Slika 4.9.** Pakiranje crijepa [7, str. 22]

## 4.2. Analiza rezultata mjerenja

Analiza mjerenja kvalitete električne energije u Dilj-u provedena je pomoću mrežnog analizatora Fluke 1760 klase točnosti A. Uređaj je postavljen u razvodnom ormaru u pogonu Dilj (slika 4.10.) te je promatran utjecaj vakuumske preše na kvalitetu električne energije. Na slici 4.10 prikazan je smještaj instrumenta u razvodnom ormaru. Fluke 1760 A klase omogućava mjerenje THD-a, frekvencije, treperenja napona, naponskih propada, harmonika, tranzijenata. Naravno, instrument prikazuje rezultate mjerenja u skladu s normom EN 50160. Softver korišten za mjerni instrument Fluke 1760 A klase je PQ Analyze.



**Slika 4.10.** Smještaj instrumenta u razvodnom ormaru

U tablicama 4.1. i 4.2. prikazane su funkcije i specifikacije instrumenta.

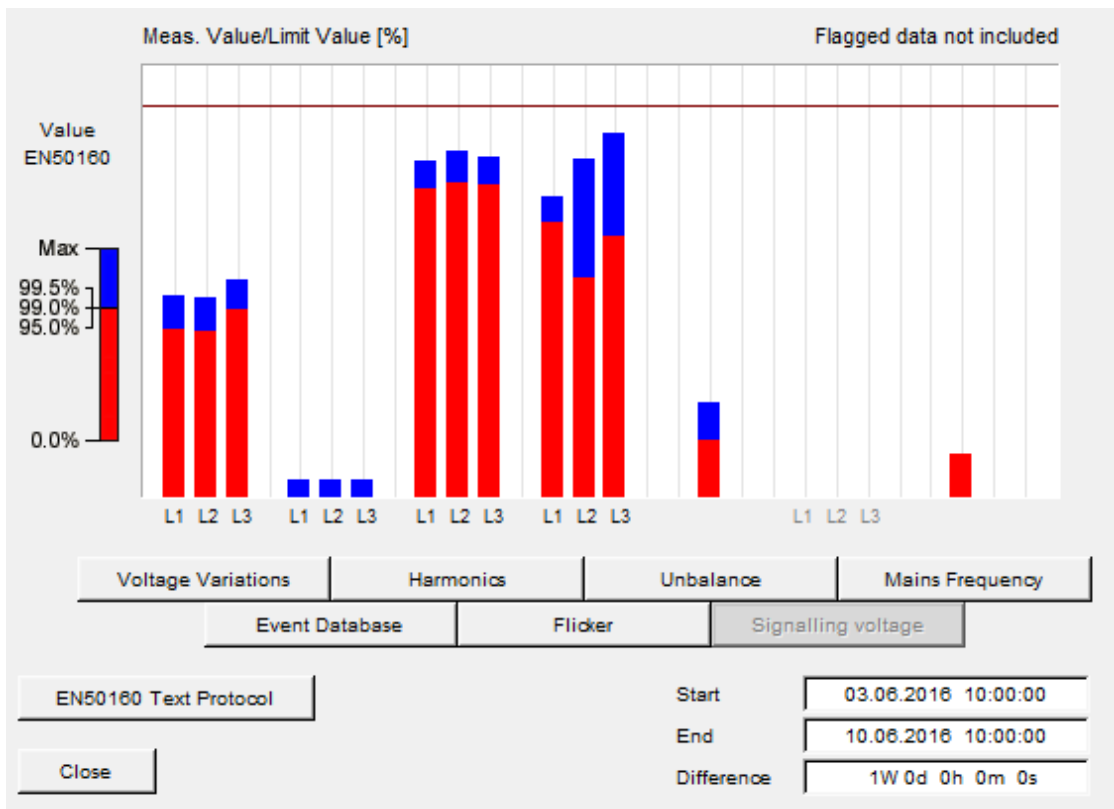
**Tablica 4.1.** Pregled funkcija za Fluke 1760 A klase

Statistička procjena	Statistike kvalitete električne energije prema EN 50160, ANSI, ITIC i CBEMA
Lista događaja	Detektiranje i pohranjivanje naponskih propada, prekida i prebačaja Lista događaja prikazuje točno vrijeme nastanka, iznos i trajanje događaja
Kontinuirano snimanje	Kontinuirano snimanje efektivnih vrijednosti s odgovarajućim minimalnim i maksimalnim vrijednostima za: <ul style="list-style-type: none"> <li>- Napon</li> <li>- Struju</li> <li>- P, Q, S</li> <li>- Energiju</li> <li>- Treperenje</li> <li>- Nesimetriju</li> <li>- Frekvenciju</li> <li>- Harmonike/Međuharmonike</li> </ul>
Snimanja s okidačem	Ukupno vrijeme može se podešavati između: 10, 20, 200 ms i 3 s Osciloskop: Frekvencija sempliranja 10,24 kHz
Online mod	Ova značajka omogućava pregled postavki instrumenta i daje brzi prikaz osciloskopa, trenutnih događaja i i tranzijenata

**Tablica 4.2.** Specifikacije za Fluke 1760 A klase

Podaci o instrumentu	
Uvjeti okoline	Raspon radne temperature: 0 °C to +50 °C; 32 °F to +122 °F Radna temperatura: -20 °C to +50 °C; -4 °F to +122 °F Referentna temperatura: 23 °C ± 2 K; 74 °F ± 2 K Maksimalna nadmorska visina: 2000 m: max. 600 V CAT IV*, napajanje: 300 V CAT III 5000 m: max 600 V CAT III*, napajanje: 300 V CAT II * ovisno o senzoru
Kućište	robustno, izolirano plastično kućište
Elektromagnetska kompatibilnost	Emisija: Klasa-A prema IEC/EN 61326-1 Imunost: IEC/EN 61326-1
Napajanje	Raspon: AC: 83 V to 264 V, 45 to 65 Hz DC: 100 V to 375 V Baterije: NIMH, 7.2 V, 2.7 Ah U slučaju nestanka napajanja, osiguravaju napajanje 40 minuta. Nakon toga se uređaj gasi i pri povratku mreže nastavlja mjerenja s postavljenim postavkama.
Podatkovna memorija	2 GB flash memorije
Sučelja	Ethernet; RS 232, Eksterni modem preko RS 232
Broj ulaza	8 galvanski izoliranih ulaza za mjerenje struje i napona
Masa	oko 4,7 kg
Dimenzije	325 mm x 300 mm x 65 mm

Na slici 4.11. prikazan je grafikon događaja u industrijskom pogonu Dilj Vinkovci. Crveni stupac označava da navedeni poremećaj ne zadovoljava tijekom 95 % tjedna, dok plavi stupac označava da poremećaj ne zadovoljava tijekom 5 % tjedna. Kako su vrijednosti za 95 % i 5 % tjedna ispod graničnih vrijednosti (horizontalni pravac na slici) znači da vrijednosti zadovoljavaju normu EN 50160.



Slika 4.11. Prikaz vrijednosti prema normi EN 50160

Na slici 4.12. prikazani su zabilježeni događaji zabilježeni tijekom mjernog razdoblja.

EN50160 - Event Statistics

Voltage Swells 3-ph:

Swell Voltage [%Vnom]	Duration [ms]		
	" cyc <= t <= 500	500 < t <= 5000	5000 < t <= 60000
u >= 120%	-	-	-
120% > u >= 110%	-	-	-

Voltage Dips 3-ph:

Residual Voltage [%Vnom]	Duration [ms]				
	" cyc <= t <= 200	200 < t <= 500	500 < t <= 1000	1000 < t <= 5000	5000 < t <= 60000
90% > u >= 80%	4	-	-	-	-
80% > u >= 70%	1	-	-	-	-
70% > u >= 40%	-	-	-	-	-
40% > u >= 5%	-	-	-	-	-
5% > u >= 0%	1	-	-	-	1

Close

Slika 4.12. Zabilježeni događaji

U vremenskom razdoblju od tjedan dana nema zabilježenih naponskih prebačaja, dok je zabilježeno 7 propada.

Vidljivo je da su za vrijeme naponskih propada preostali naponi u fazama iznosili za L<sub>1</sub> 165,50 V u trajanju od 80,062 ms, za L<sub>2</sub> 7,9289 V u trajanju od 10,464 s i za L<sub>3</sub> 8,4147 V u trajanju od 1,8484 s (slika 4.13.).

Voltage dips				
Designation	L1	L2	L3	L123-N
Number	4	4	4	7
Minimum value [V]	165.50	7.9289	8.4147	7.9289
Maximum duration	80.026ms	10.464s	1.8484s	10.464s

**Slika 4.13.** Vrijednosti najmanjeg naponskog propada po fazama i duljini trajanja

Vrijednosti dugotrajnog treperenja napona (slika 4.14.) za 95 % tjedna iznose 0,70 za L<sub>1</sub>, 0,56 za L<sub>2</sub> i 0,66 za L<sub>3</sub>. Maksimalne vrijednosti treperenja koje su se pojavile tijekom vremena po pojedinim fazama za L<sub>1</sub> iznose 0,77, za L<sub>2</sub> 0,86, a za L<sub>3</sub> 0,93.

F L I C K E R							
Statistics							
Designation	Tolerance range	L1	L2	L3			
Plt	0.00 - 1.00	100.00	100.00	100.00			
At least 95% of the values of one week have to be within the tolerance range.							
Measurement values							
Designation	Tolerance range	95%-values			Maximum values		
		L1	L2	L3	L1	L2	L3
Plt	0.00 - 1.00	0.70	0.56	0.66	0.77	0.86	0.93

**Slika 4.14.** Vrijednosti dugotrajnog treperenja napona

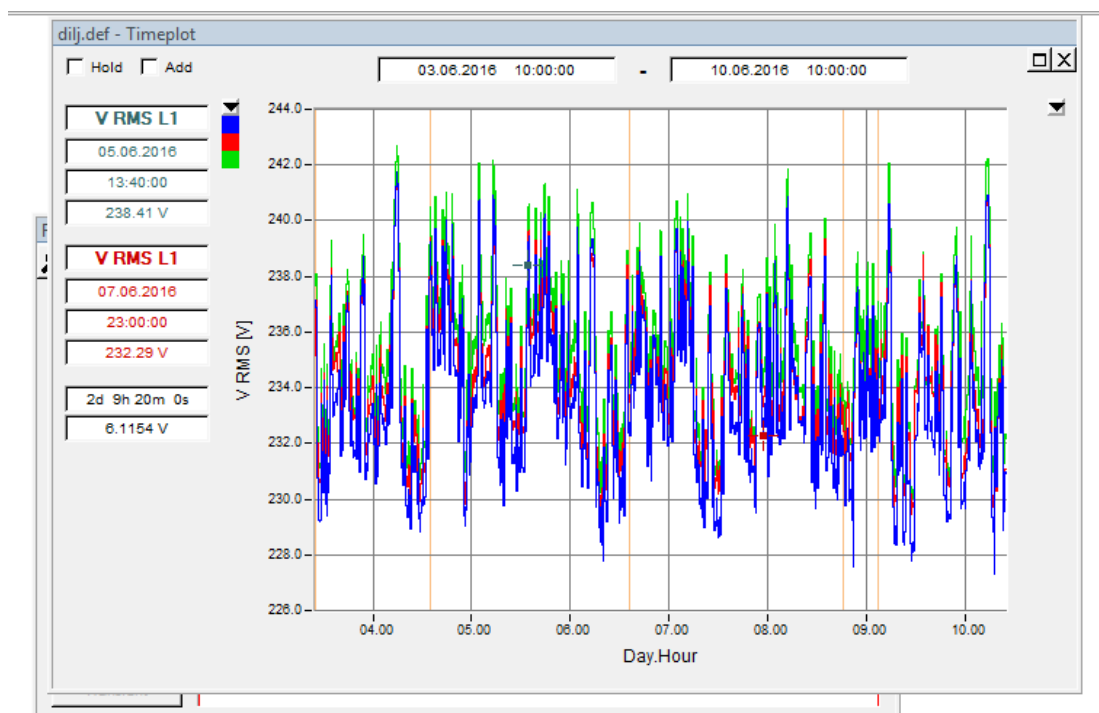
Iz tablice 4.3. vidljivo je da je ukupno harmonijsko izobličenje za 95 % tjedna iznosilo po pojedinim fazama između 5.10 % i 5.15 %.



**Tablica 4.3.** Prikaz vrijednosti harmonika i THD-a

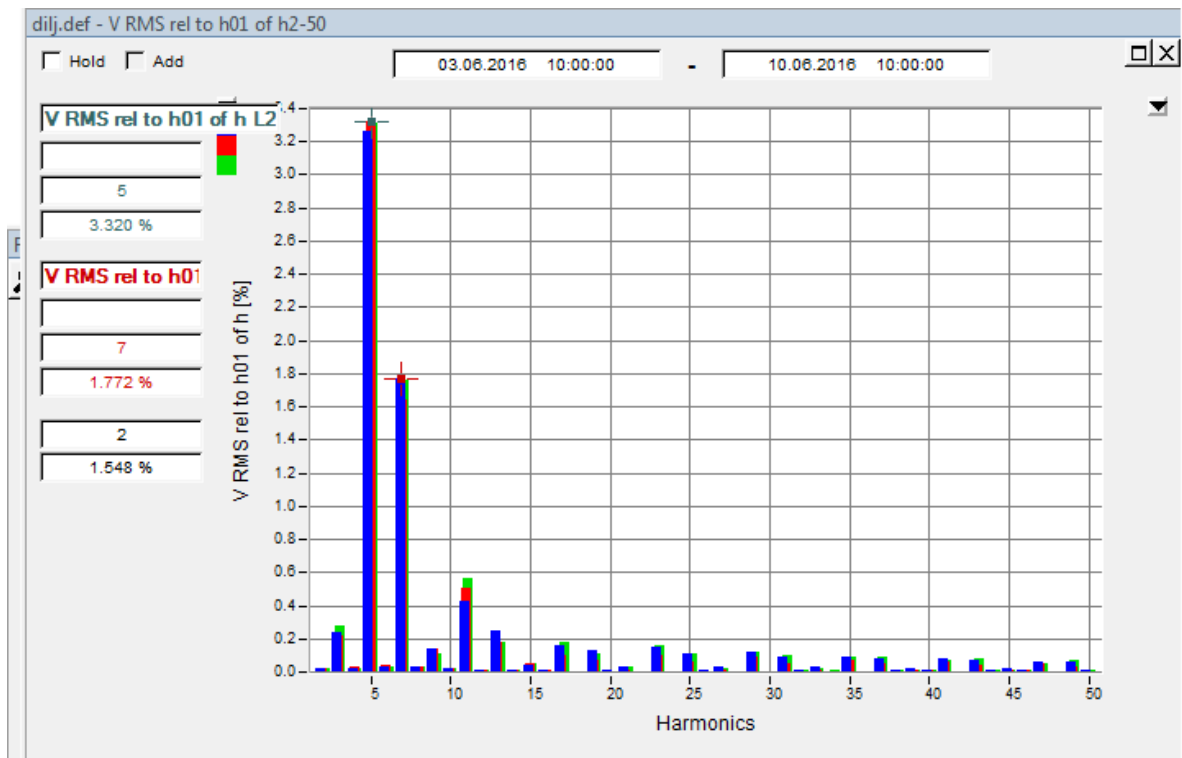
Ukupno harmonijsko izobličenje - THD							
Poremećaj	Tolerancija	95%-vrijednosti			Maksimalne vrijednosti		
		L1	L2	L3	L1	L2	L3
THD	[ % ]	[ % ]	[ % ]	[ % ]	[ % ]	[ % ]	[ % ]
	0,00 – 8,00	5,11	5,15	5,13	5,46	5,56	5,55
Harmonici u % Un							
Red	Tolerancija	95%-vrijednosti			Maksimalne vrijednosti		
		L1	L2	L3	L1	L2	L3
	[ % ]	[ % ]	[ % ]	[ % ]	[ % ]	[ % ]	[ % ]
2	0,00 – 2,00	0,02	0,03	0,03	0,10	0,11	0,06
3	0,00 – 5,00	0,35	0,28	0,36	0,47	0,32	0,46
4	0,00 – 1,00	0,03	0,04	0,03	0,08	0,09	0,06
5	0,00 – 6,00	4,70	4,80	4,77	5,14	5,30	5,19
6	0,00 – 0,50	0,04	0,05	0,04	0,15	0,11	0,10
7	0,00 – 5,00	2,31	2,19	2,28	2,80	2,60	3,00
8	0,00 – 0,50	0,05	0,06	0,05	0,09	0,09	0,08
9	0,00 – 1,50	0,22	0,20	0,17	0,30	0,28	0,25
10	0,00 – 0,50	0,05	0,04	0,05	0,07	0,08	0,07
11	0,00 – 3,50	0,86	1,01	1,12	1,13	1,37	1,49
12	0,00 – 0,50	0,02	0,02	0,02	0,02	0,03	0,03
13	0,00 – 3,00	0,38	0,33	0,31	0,68	0,57	0,49
14	0,00 – 0,50	0,01	0,01	0,01	0,03	0,03	0,02
15	0,00 – 0,50	0,07	0,08	0,06	0,14	0,18	0,21
16	0,00 – 0,50	0,01	0,01	0,01	0,02	0,02	0,02
17	0,00 – 2,00	0,24	0,15	0,25	0,26	0,19	0,28
18	0,00 – 0,50	0,01	0,01	0,01	0,02	0,02	0,01
19	0,00 – 1,50	0,18	0,09	0,16	0,19	0,11	0,17
20	0,00 – 0,50	0,01	0,00	0,01	0,03	0,04	0,01
21	0,00 – 0,50	0,04	0,02	0,04	0,07	0,05	0,05
22	0,00 – 0,50	0,00	0,00	0,00	0,02	0,02	0,01
23	0,00 – 1,50	0,20	0,13	0,20	0,21	0,14	0,21
24	0,00 – 0,50	0,00	0,00	0,00	0,01	0,01	0,01
25	0,00 – 1,50	0,14	0,08	0,14	0,15	0,09	0,15

Prema slici 4.15. vidi se da se većina efektivnih vrijednosti napona nalazi između 232 V i 238 V, što je u skladu s normom EN 50160.



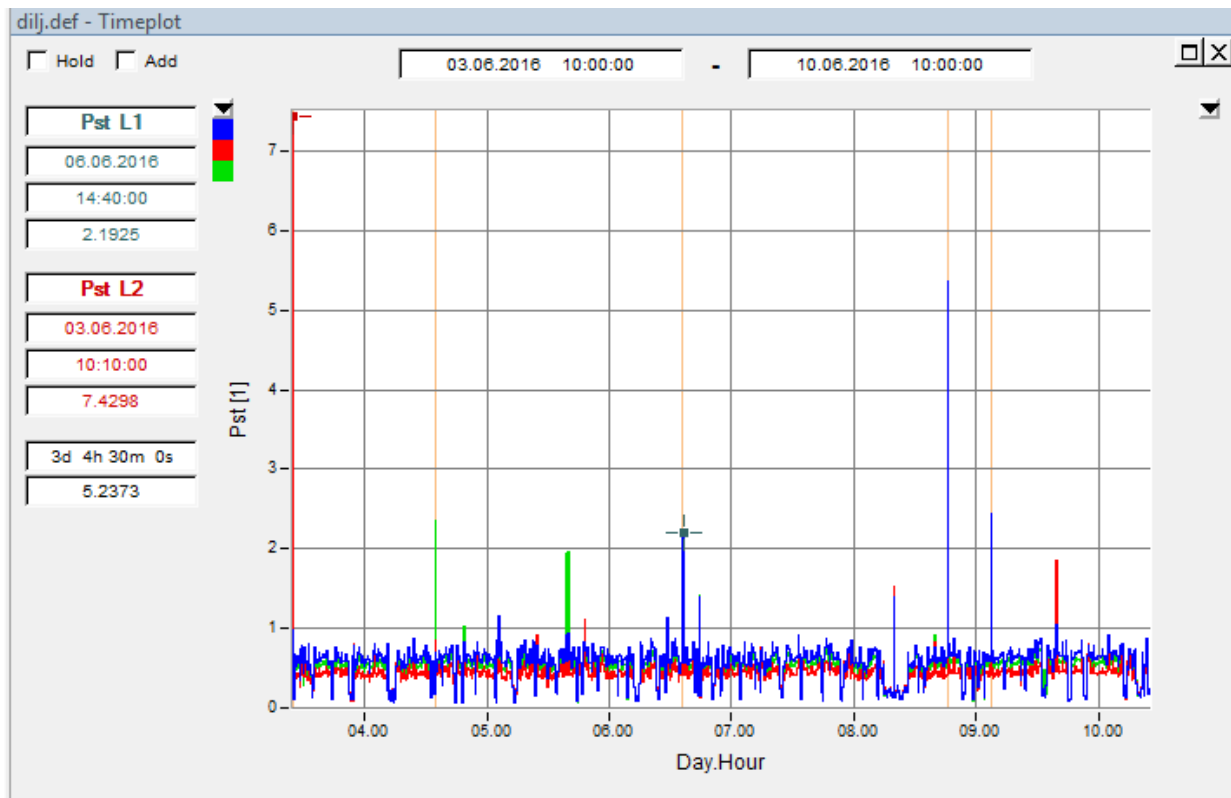
**Slika 4.15.** Prikaz srednjih desetminutnih efektivnih vrijednosti napona

Na slici 4.16. prikazan je harmonijski spektar naponskih harmonika. Vidljivo je da su vrijednosti naponskih harmonika 5. reda 3.32% i 7. reda 1.772, što zadovoljava normu EN 50160.



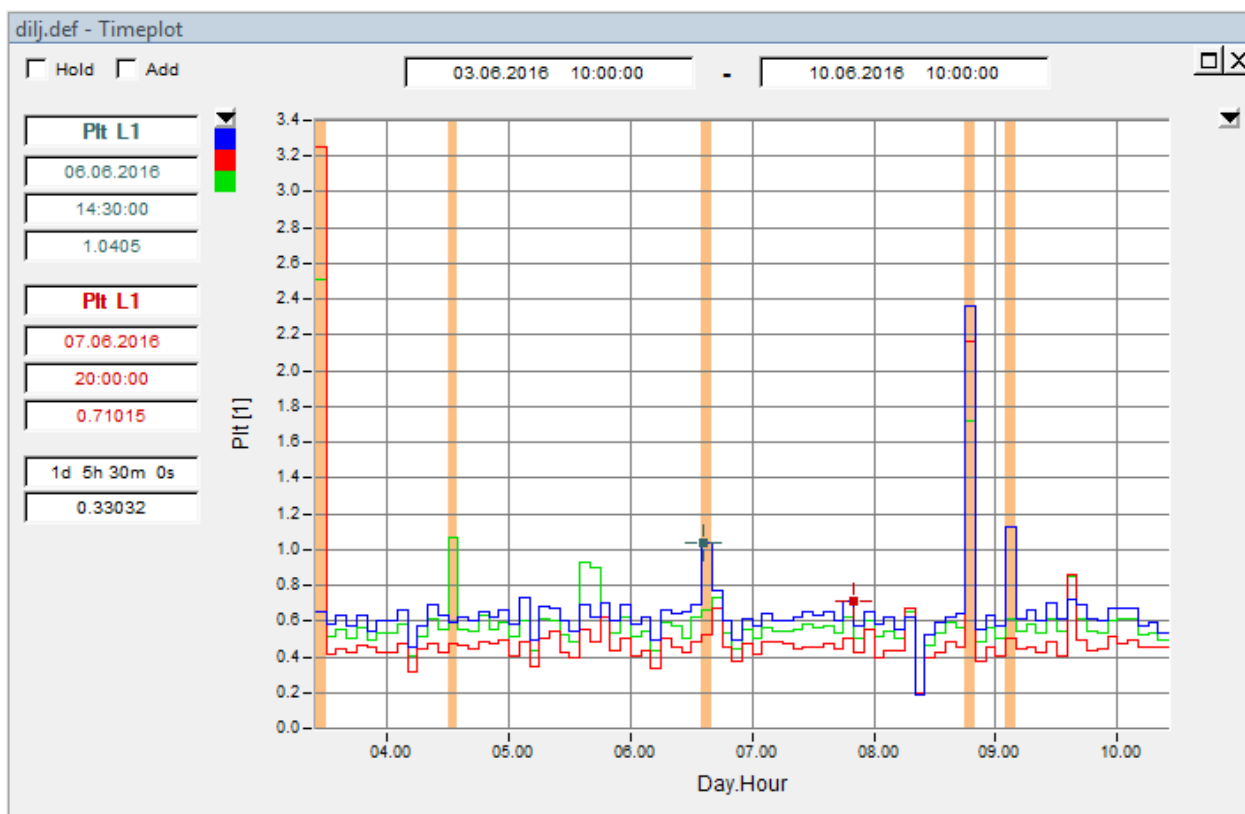
**Slika 4.16.** Naponski harmonici u mjernom razdoblju

Sa slike 4.17. vidljivo je da je većina kratkotrajnog treperenja u mjernom razdoblju između 0,4 i 0,8. Iz slike je vidljivo da su pojedini flikeri označeni zastavicom (narančasta linija), jer to zapravo nisu treperenja, nego su naponski propadi. Označavanje zastavicom koristi se kako bi se ukazalo na moguću povezanost s drugim naponskim događajem.



**Slika 4.17.** Vrijednosti kratkotrajnih flikera u mjernom razdoblju

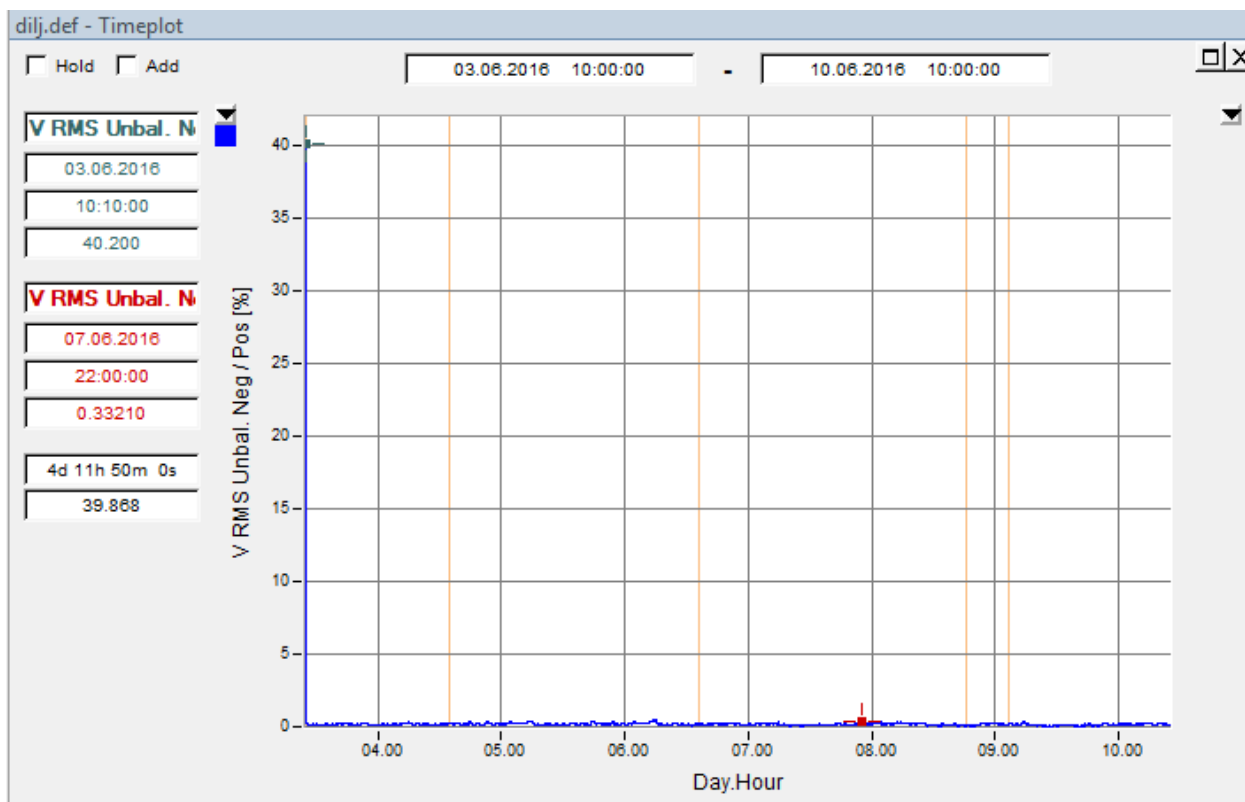
Na slici 4.18. prikazane su desetminutne vrijednosti dugotrajnih treperenja napona tijekom mjernog razdoblja.



**Slika 4.18.** Prikaz desetminutnih dugotrajnih treperenja napona u mjernom razdoblju

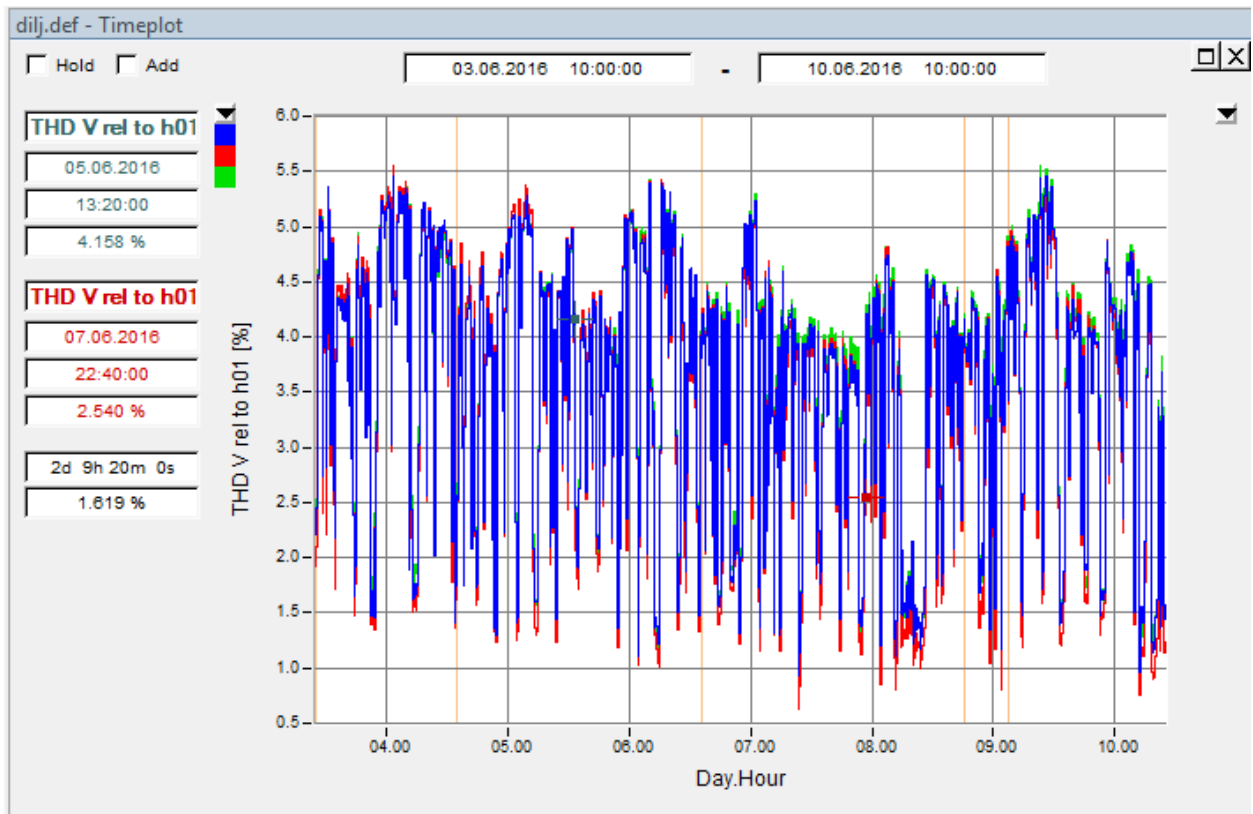
Većina vrijednosti dugotrajnog treperenja nalazi se između 0,4 i 0,6. Na slici 4.18. vidljivo je da u pojedinim trenucima treperenje napona prekoračuje vrijednost 1, ali su te vrijednosti označene zastavicom (*engl. flag*), što znači da to zapravo nije naponsko treperenje, nego je povezano s drugim naponskim događajem-naponskim propadom. Naponsko treperenje uzrokovala je velika snaga vakuumske preše (160 kW). U prilogu je dana shema vakuumske preše.

Pogleda li se slika 4.19. da se uočiti da je nesimetrija napona potpuno zadovoljavajuća, većina vrijednosti je unutar 0,3 % do 0,35 %. Isto tako, iz slike se da uočiti da je izraženija nesimetrija nastala 03.06.2016. u 10:10 sati, što nas dovodi do zaključka kako je nastala u trenutku naponskog propada u navedeno vrijeme. Do nesimetrije je došlo zbog neuspješnog zaleta motora nakon remonta.



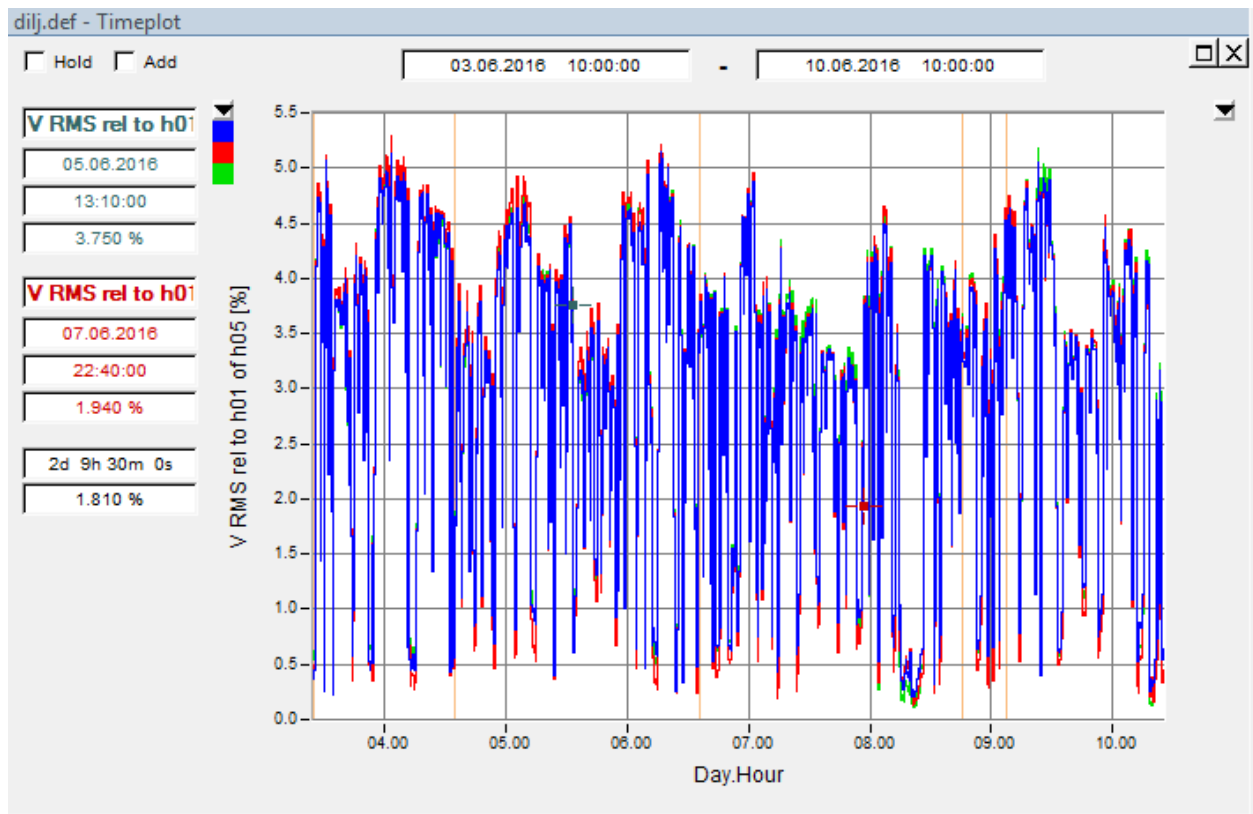
**Slika 4.19.** Prikaz desetminutnih vrijednosti naponske nesimetrije

Na slici 4.20. prikazane su desetminutne vrijednosti THD-a tijekom mjernog razdoblja. Većina vrijednosti nalazi se između 2 % i 4,5 %. Vrijednosti zadovoljavaju normu EN 50160, jer su niže od 8 %.



**Slika 4.20.** Prikaz desetminutnih vrijednost THD-a tijekom mjernog razdoblja

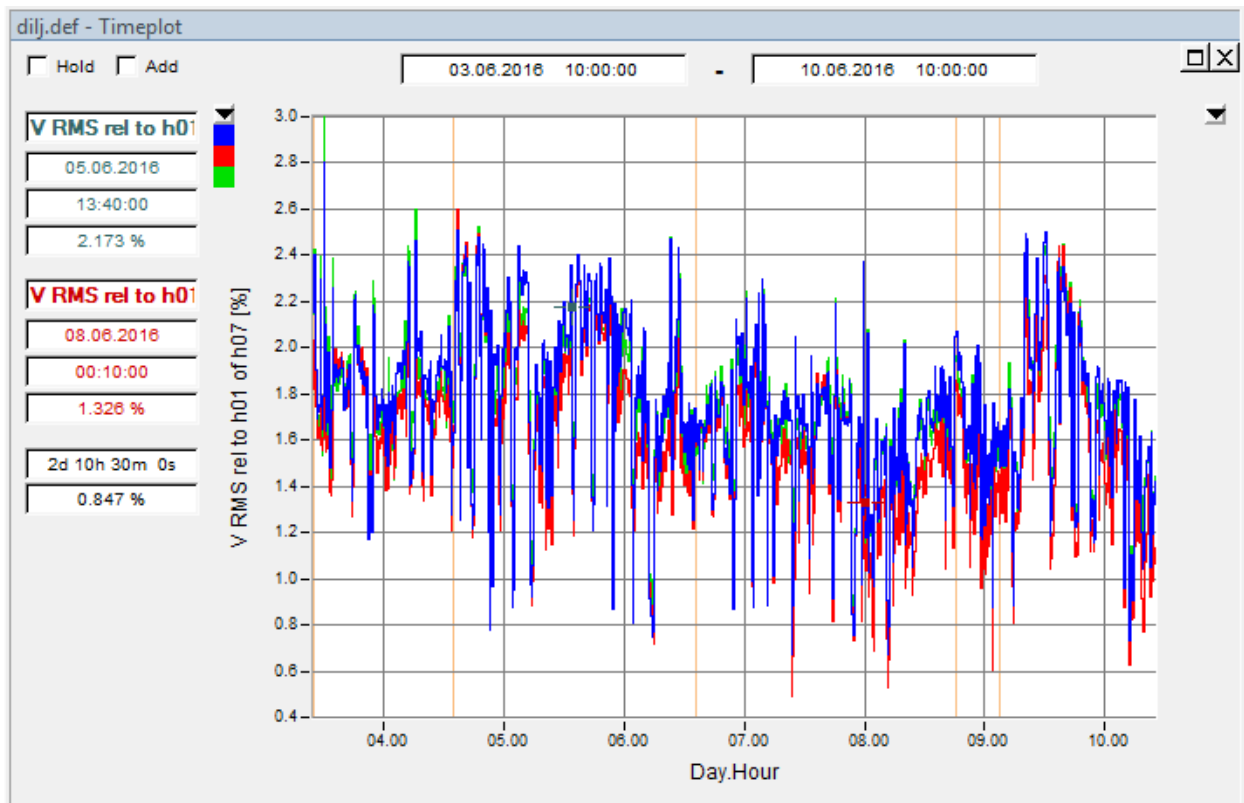
Kao što je u trećem poglavlju rečeno, najizraženiji harmonici kod frekvencijskih pretvarača su 5. i 7. Većina vrijednosti nalazi se između 1,00 % i 4,5 %, što je vidljivo na slici 4.21.



**Slika 4.21.** Prikaz desetminutnih vrijednosti 5. harmonika tijekom mjernog razdoblja

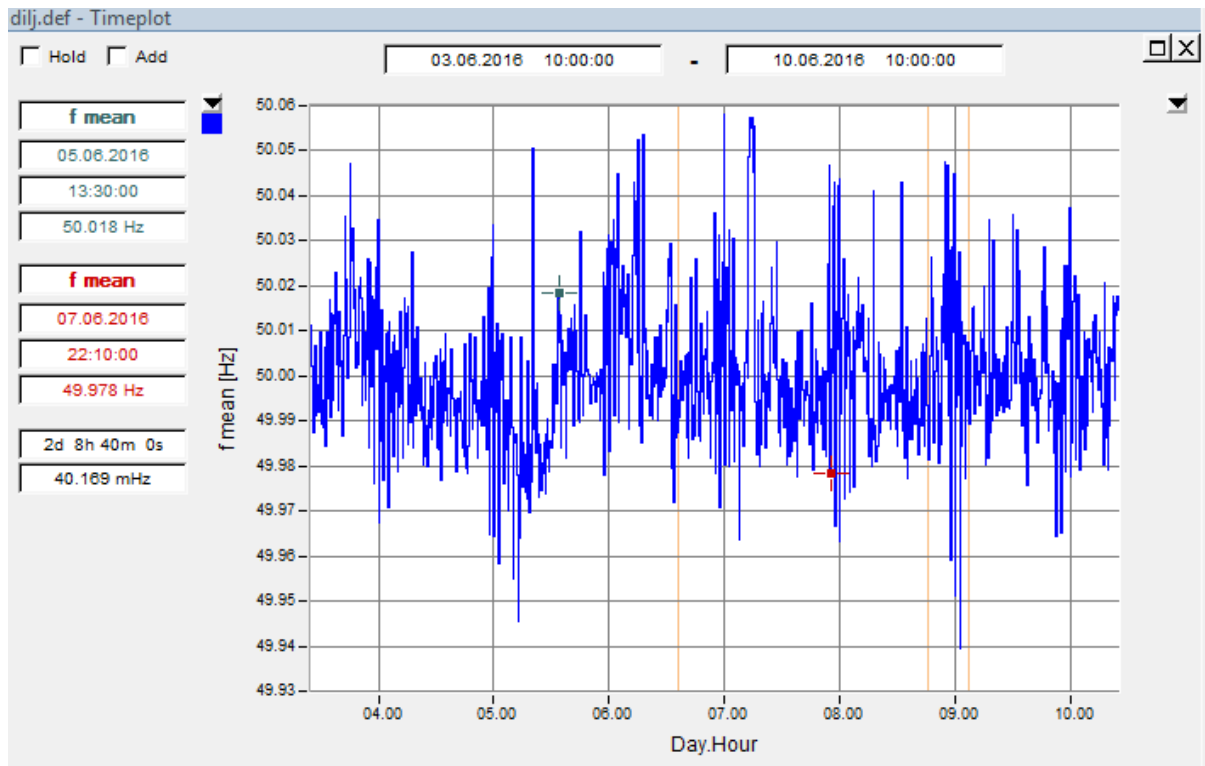
Većina desetminutnih vrijednosti 7. harmonika nalazi se između 1,20 % i 2,2 %. Pogleda li se tablicu 2.1. vidljivo je da su vrijednosti manje od 5 % pa prema tome zadovoljavaju normu EN 50160 za harmonike 7. reda (slika 4.22.).





**Slika 4.22.** Desetminutne vrijednosti 7. harmonika tijekom mjernog razdoblja

Kao što je očekivano, na slici 4.23. moguće je vidjeti deset minutne vrijednosti frekvencije tijekom mjernog razdoblja i većina vrijednosti se kreće od 49,98 Hz do 50,03 Hz.



**Slika 4.23.** Prikaz deset minutnih vrijednosti frekvencije tijekom mjerenja

U tablici 4.4. prikazane su minimalne i maksimalne vrijednosti frekvencije tijekom mjernog razdoblja za 95 % vremena i 100 % vremena.

**Tablica 4.4.** Prikaz maksimalnih i minimalnih vrijednosti frekvencija tijekom mjerenja

	Tolerancija	Vrijednosti
	[ Hz ]	[ Hz ]
<b>Maksimum 100%</b>	52.000	50.098
<b>Maksimum 95%</b>	50.500	50.053
<b>Minimum 95%</b>	49.500	49.955
<b>Minimum 100%</b>	47.000	49.918

## ZAKLJUČAK

Liberalizacija tržišta imala je ogroman utjecaj na poboljšanje kvalitete električne energije. Napretkom tehnologije, prije svega poluvodičke, povećan je udio elektroničkih trošila u domaćinstvima, a isto tako i u industriji radi lakšeg upravljanja motorima. S povećanjem računalne opreme koja je bazirana na poluvodičkoj tehnologiji, fluorescentne rasvjete, LED rasvjete, općenito nelinearnih trošila, radi uštede električne energije dolazi do pogoršanja kvalitete električne energije. Loša kvaliteta električne energije može uzrokovati velike gubitke zbog zastoja u proizvodnji u nekom pogonu. Zbog toga su uloženi mnogi naponi u definiranju normi vezanih za kvalitetu električne energije, kao što je europska norma EN 50160. Kroz teoretski dio rada, odnosno drugo i treće poglavlje dan je prikaz pokazatelja kvalitete električne energije, uzroci loše kvalitete te metode za poboljšanja. Harmonici su dobili zasebno poglavlje, jer su sve veći problemi s njima zbog povećanog broja osobnih računala, frekvencijskih pretvarača, fluorescentne rasvjete. Kroz teorijsku analizu vidljiva je „borba“ između energetske učinkovitosti i kvalitete električne energije, stoga su mnogi naponi uloženi kako bi se riješili problemi koji nastaju povećanim udjelom viših harmonika.

U zadnjem poglavlju ovog rada odrađena je analiza kvalitete električne energije u industrijskom pogonu za proizvodnju crijepa, tj. mjereno je utjecaj vakuumske preše, čija je uloga opisana u opisu pogona. Mjerenjem je utvrđeno da je norma EN 50160 zadovoljena. Od izmjerenih rezultata najizraženije je treperenje napona, koje je uzrokovano velikom snagom preše. Rezultatima mjerenja je potvrđeno da frekvencijski pretvarači imaju najznačajniji 5., 7. i 11. harmonik. Općenit zaključak je da je utjecaj vakuumske preše u skladu sa zahtjevima norme EN 50160.

Kvaliteta električne energije postaje sve važnije pitanje, što zbog sve veće ovisnosti korisnika o njoj, što zbog aktualizacije tržišta električnom energijom. Stoga se može očekivati da će gotovo svaki industrijski pogon imati ugrađene mrežne analizatore, koji će mjeriti kvalitetu električne energije čime će se olakšati upravljanje pogonom i rješavanje mogućih problema.

## LITERATURA

- [1] Predavanja: Kvaliteta napona u elektroenergetskom sustavu, Doc.dr.sc. Zvonimir Klaić
- [2] Sankaran C., Power Quality, CRC Press LLC, 2002.
- [3] R. C. Dugan, Mark F. McGranaghan, S. Santoso, H. W. Beaty, Electrical Power System Quality, McGraw-Hill
- [4] Barry W. Kennedy, Power Quality Primer, McGraw-Hill, 2000.
- [5] Ž. Novinc, Skripta Kakvoća električne energije prema normi HRN EN50160 i mrežnim pravilima, Zagreb 2016
- [6] Dolenc A. Transformatori I. i II. dio, Zagreb, 1991.
- [7] M. Balić, T. Beriće, Tehnologija proizvodnje crijepa u pogonima Dilj-a d.o.o, seminarski rad, Zagreb 2007

## SAŽETAK

Razvojem poluvodičke tehnologije dolazi do porasta elektroničke opreme, kako u domaćinstvima, tako i u industriji. Sva ta trošila uzrokuju izobličenja napona na mjestu priključka potrošača i poremećaje u distribuciji. Isto tako, sve je više obnovljivih izvora energije zbog čega raste kompleksnost elektroenergetskog sustava pa se javila potreba za uvođenjem standarda vezanih za kvalitetu električne energije. Republika Hrvatska je prihvatila europsku normu EN 50160 2012. godine. U prvom dijelu rada su prikazani pokazatelji kvalitete električne energije i zahtjevi koje moraju zadovoljiti, kao i posljedice loše kvalitete i metode za poboljšanja. U drugom dijelu, analitičkom prikazani su rezultati mjerenja kvalitete u industrijskom pogonu Dilj Vinkovci. Za mjerenje je korišten mrežni analizator Fluke 1760 klase točnosti A i promatran je utjecaj preše u navedenom pogonu.

**Ključne riječi:** kvaliteta električne energije, harmonici, naponski propadi, prekidi, EN 50160

## SUMMARY

By improving the semiconductor technology, there is an increase in electronic equipment in households, as well as in industry. All this equipment causes voltage distortion in distribution systems and at point of common coupling. Also, renewable sources are more common, therefore the complexity of power system is rising. The Republic of Croatia accepted the European norm EN 50160 in 2012. In the first part of this thesis, we describe the indices of power quality which must be satisfied, as well as consequences of poor quality and methods for improvements. In the second part, we presented the results of measuring power quality at the company Dilj Vinkovci. Power quality analyzer Fluke 1760 class-A and monitored impact of presse was used for measuring in Dilj.

**Key words:** power quality, harmonics, voltage dips, interruptions, EN 50160

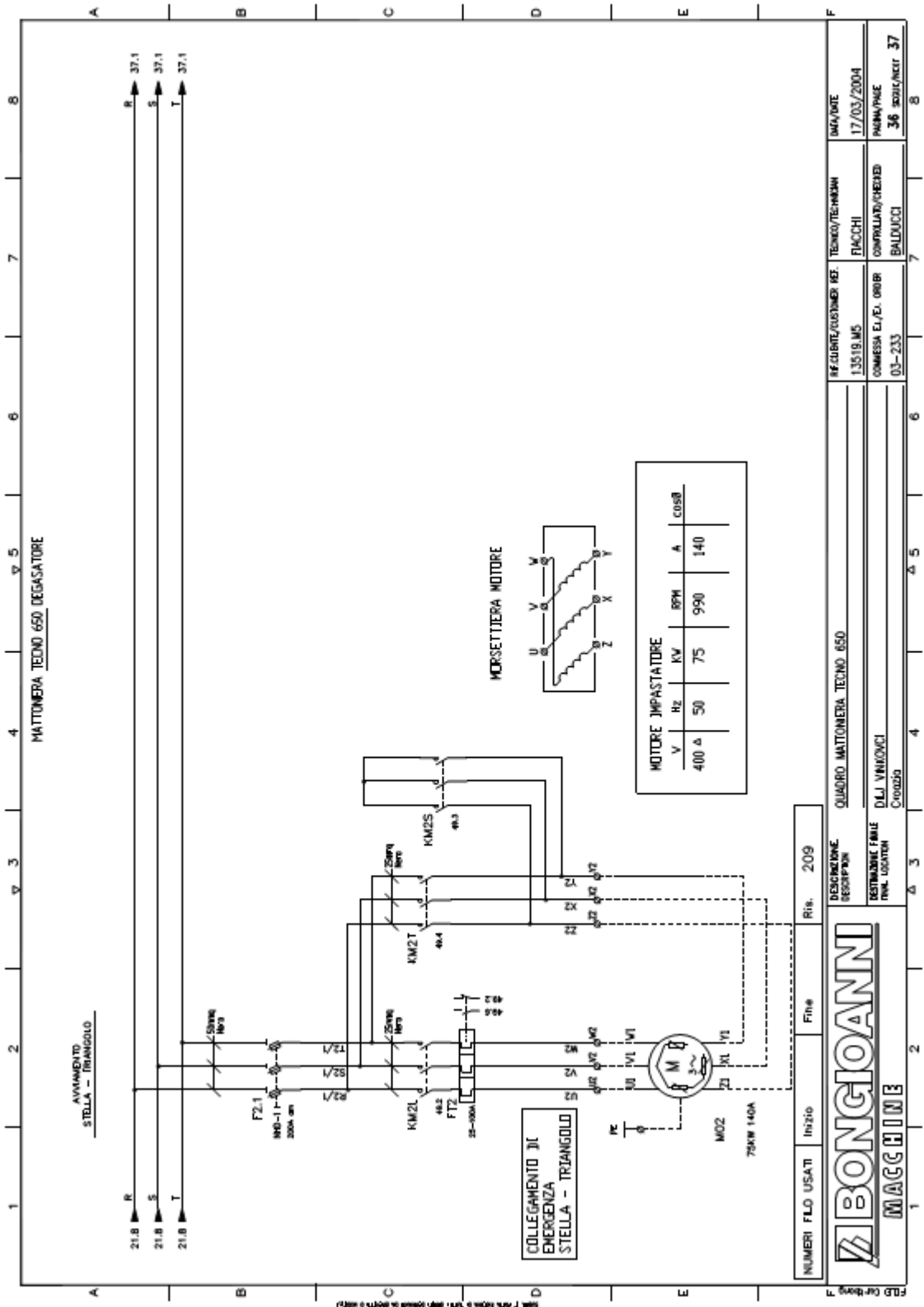
## ŽIVOTOPIS

Dario Miškić rođen je 15.03.1992. u Zenici, Bosni i Hercegovini. Osnovnu školu pohađao je u Vinkovcima. Po završetku osnovnoškolskog obrazovanja upisuje Tehničku školu u Vinkovcima, smjer elektrotehničar. Po završetku srednje škole upisuje se na Elektrotehnički fakultet u Osijeku, koji kasnije mijenja naziv u Fakultet elektrotehnike, računarstva i informacijskih tehnologija.

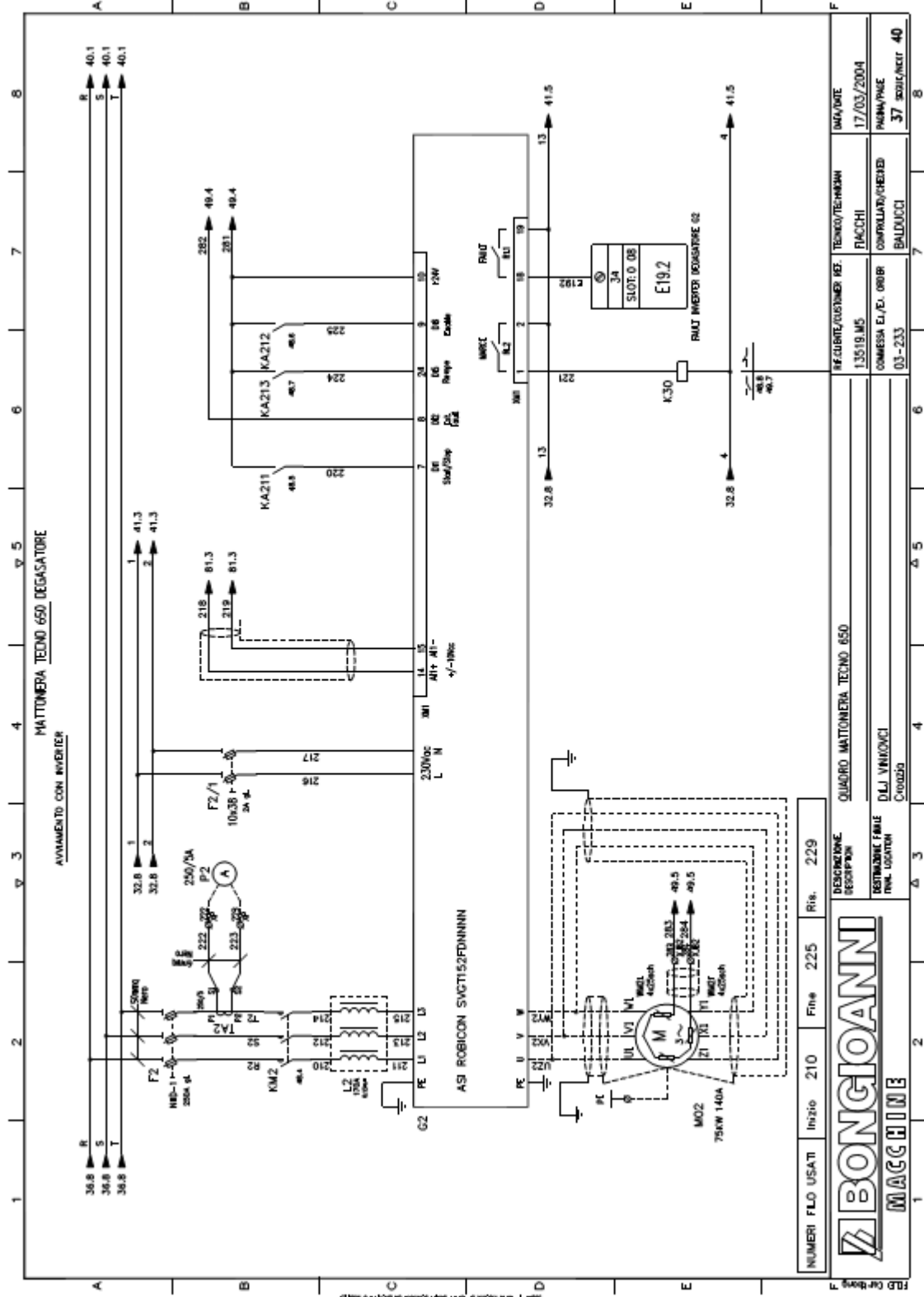
**Potpis:**

---

# PRILOG



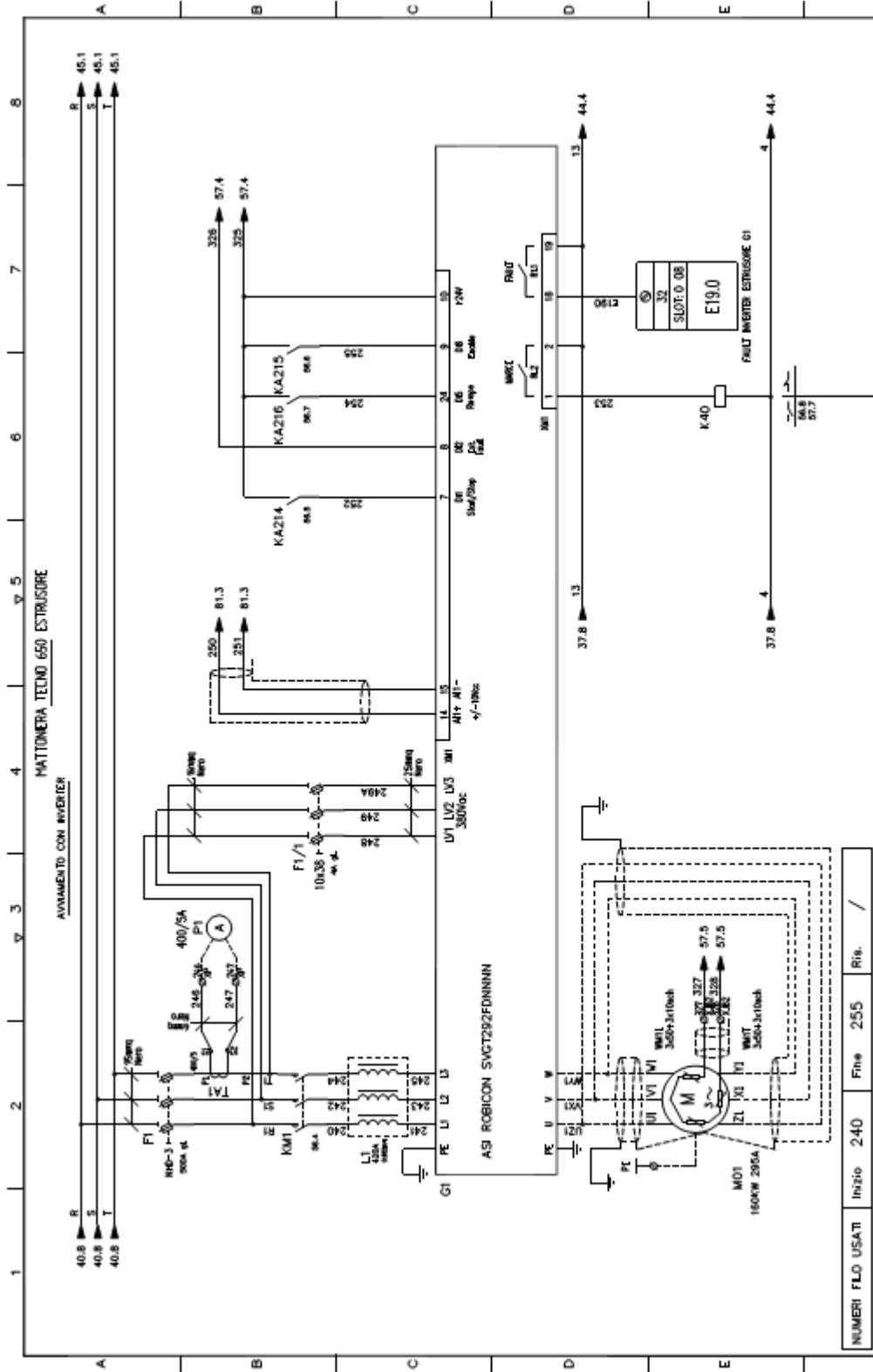
NUMERI FLO USATI	Inizio	Fine	Ris. 209
<b>BONGIOANNI</b>			
<b>MACCHINE</b>			
DESCRIZIONE		QUADRO MATTONERA TECHNO 650	
SERIE/PM			
DESTINAZIONE FABRILE		DELLI VINCIGLI	
PVAL. LOCATION		Croatia	
REF. CLIENTE/CUSTOMER REF.	TECNICO/TECHNICAL	DATA/DAT	
13519 MS	FIACCHI	17/03/2004	
COMMESSA E./F. ORIG.	CONTROLLATO/CONTROLLED	NUMERO/FASE	
03-233	BALDUCCI	36	37



NUMERI FLO USATI	Inizio 210	Fine 225	Ris. 229
<b>BONGIOANNI</b>			
<b>MACCHINE</b>			
DESCRIZIONE QUADRO MATTOMERA TECHNO 650			
ESTRANEA FINE INVI. LOCALITÀ Crosato			
REF. CLIENTE/CUSTOMER REF.		TECNICO/TECHNICAL	
13519 MS		FIACCHI	
COMMESSA E.L. ORDIN.		COMPILATO/CHECKED	
03-233		BALDUCCI	
DATA/DATE			8
FIRMA/NAME			37
SCALC/NEXT			40

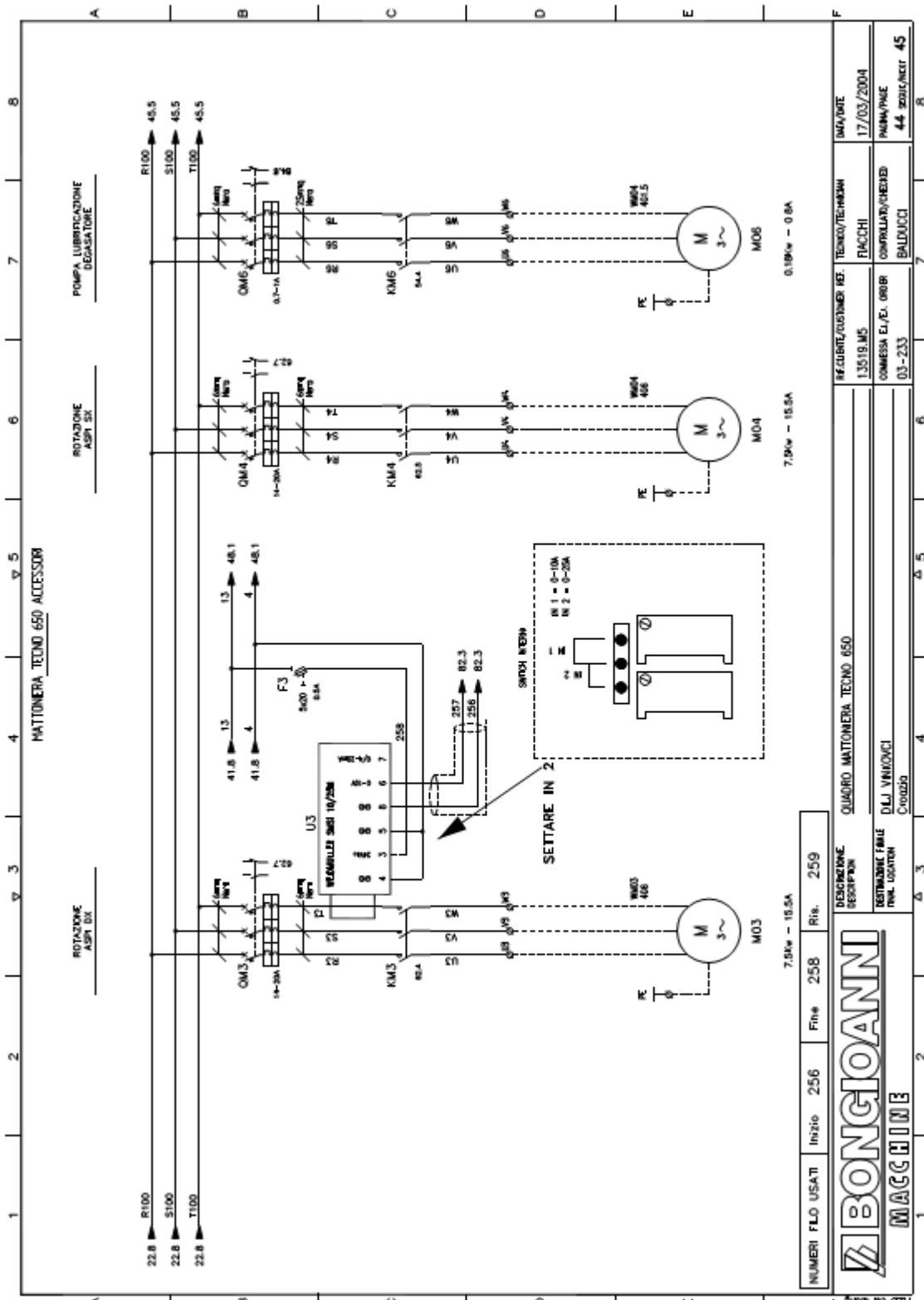




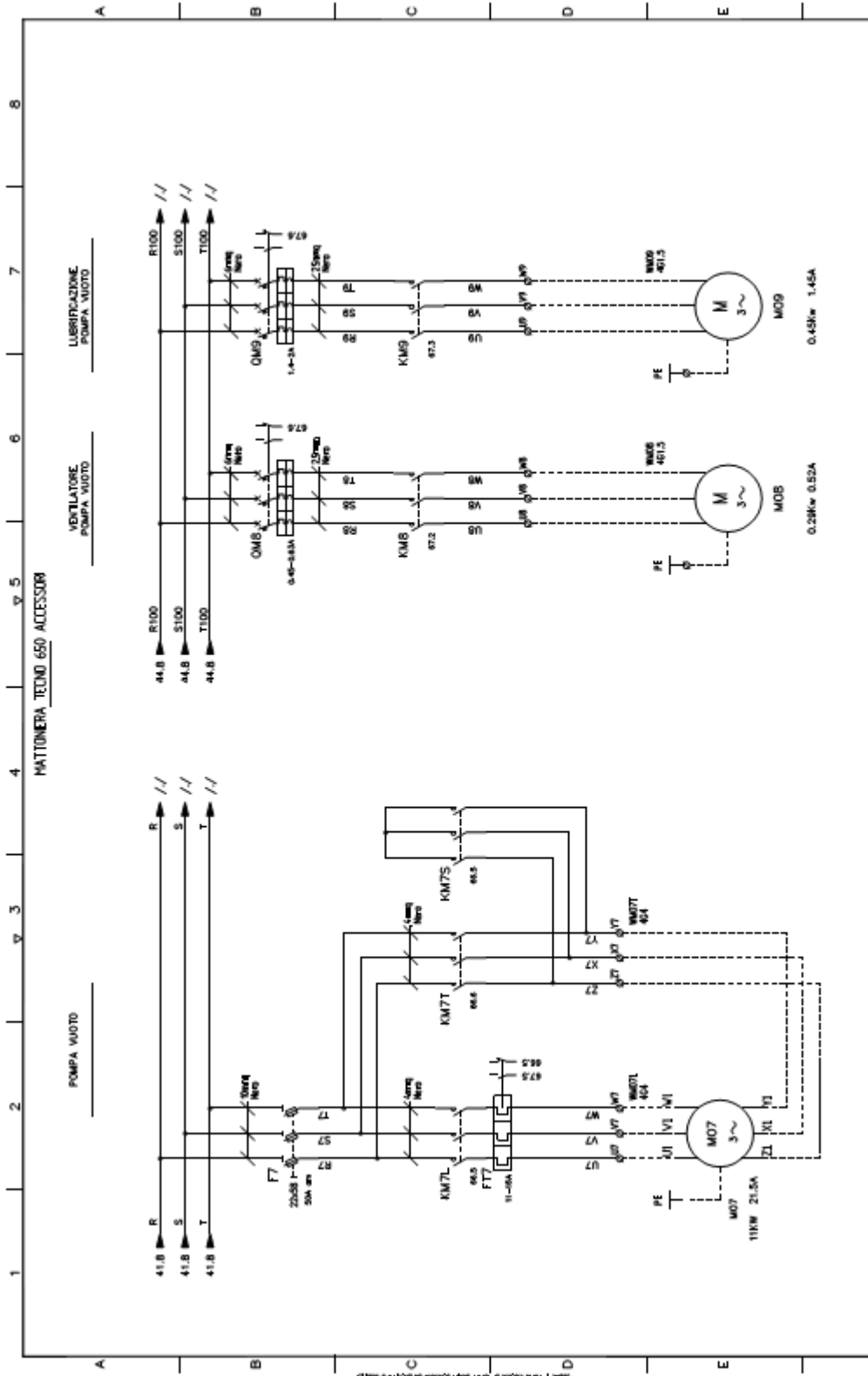


NUMERI FLO USATI	Inizio 240	Fine 255	Ris. /
<b>BONGIOANNI</b>			
<b>MACCHINE</b>			
DESCRIZIONE DESCRIPION			
QUADRO MATTONERA TECNO 650			
RESTRIZIONE FILE FILE USATE	REF. CLIENTE/USANDO REF. TECNICO/TECNISAN		
DLJ VINCICCI	13519.M5		
CODICI	COMMESSA E1/VE. ORDRI		
	03-233		
	BALDUCCI		
	17/03/2004		
	PARRA/PNE		
	41 BONGIOANNI		

Questo schema è valido per il modello di macchina indicato nel titolo. Per altre informazioni rivolgersi al Servizio Clienti BONGIOANNI MACCHINE.



NUMERI FLO USATI	Inizio 256	Fine 258	Ris. 259
<b>BONGIOANNI</b>			
<b>MACCHINE</b>			
DESCRIZIONE: QUADRO MATONNERA TECHNO 650			
DESTINATARIO: DALLI VINCIGLI			
FIRM. USATON			
Croatia			
REF. CLIENTE/AUTORE	REF. TECNICO/TECHNICO	DATA/DATE	
1.3519.M5	FIACCHI	17/03/2004	
COMMESSA EL./E. ORD.:	COMPILATO/CREATED	PIAMA/PIRE	
03-233	BALDUCCI	44. gsoz/nctr	45



<b>BONGIOANNI</b>	DESCRIZIONE / DESCRIPTION	QUADRO MATTONERA TECNO 650	INFIATTE/CUSTOMER REF.	TECNICO/TECHNICAL	DATA/DATE
	DESTINAZIONE FABILE / FINAL LOCATION	DLI VIMONCI CROZZO	13519 MS	FIACCHI	17/03/2004
<b>MACCHINE</b>			COMMESSA E.I./E.I. ORDER	COMPILATO/CREATED	PIAMA/PAE
			03-233	BALDUCCI	45
					8

Questo schema è valido per versioni del motore M07 con potenza nominale di 11kW. Per versioni con potenza nominale di 15kW, 22kW e 30kW, il collegamento deve essere eseguito secondo lo schema di riferimento fornito separatamente.